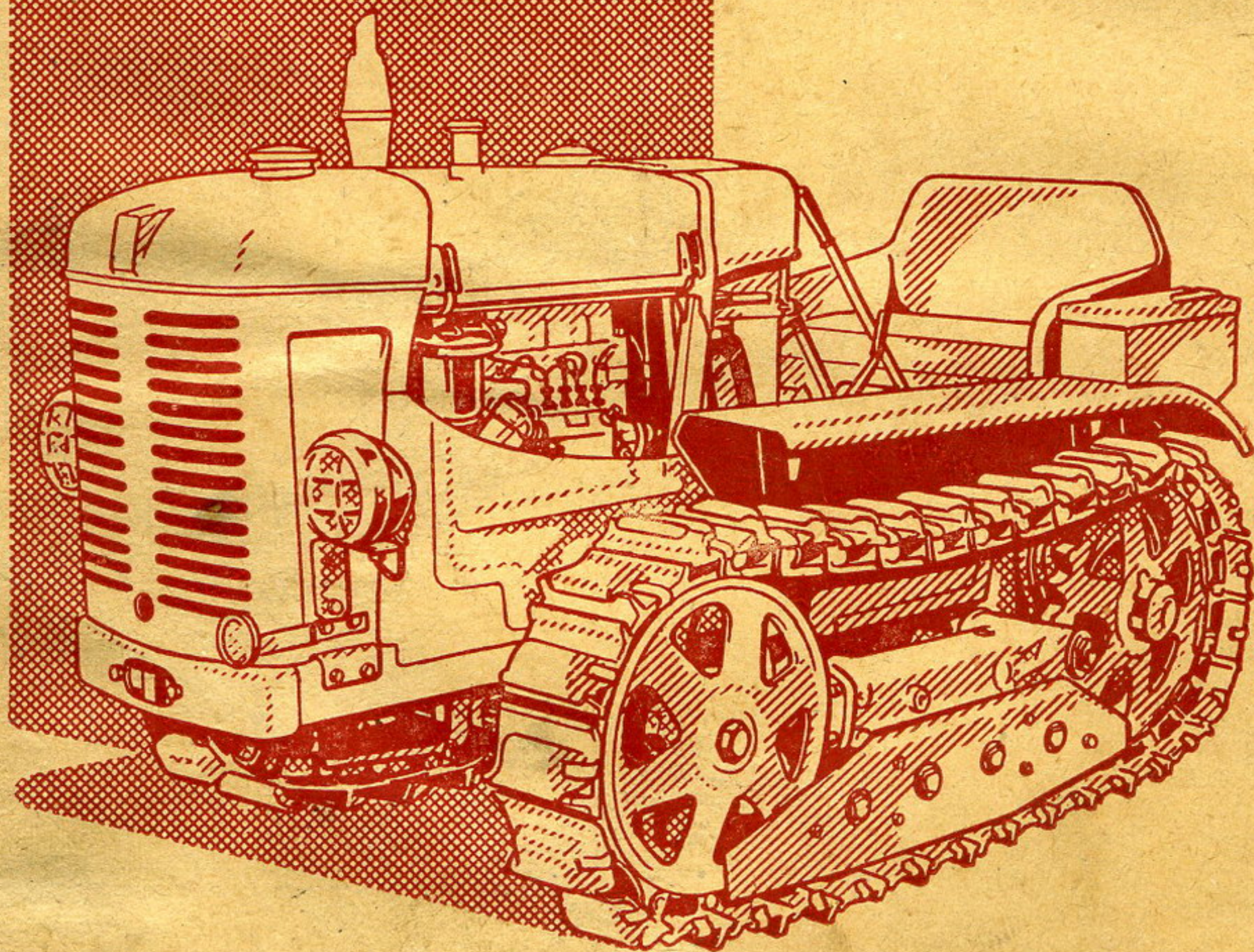


FIAT

MOTORIZZAZIONE
AGRICOLA

25C
25CS
DIESEL



Catalogo Parti di Ricambio

1^a EDIZIONE

ELENCO PARTI DI RICAMBIO



25C
25CS
DIESEL

Catalogo Parti di Ricambio

FIAT

D.T.P. - DIP. NORME E PUBBLICAZIONI
RAGGRUPP. PUBBLICAZIONI TECNICHE

Tutti i diritti di riproduzione del presente Catalogo sono riservati alla
Soc. per Az. FIAT - TORINO

Le denominazioni dei pezzi di ricambio, il testo ed il sistema di numerazione non possono essere ristampati o tradotti nè integralmente nè parzialmente senza autorizzazione scritta della Soc. per Az. FIAT - TORINO

Copyright by Soc. per Az. FIAT - TORINO

NORME PER LE ORDINAZIONI

Le ordinazioni di parti debbono pervenirci corredate delle seguenti indicazioni:

- 1) Modello della trattrice.
- 2) Numero di identificazione della trattrice (stampigliato a destra sulla parete posteriore del corpo trattrice e sulla targhetta riassuntiva fissata alla parete del cruscotto a sinistra).
- 3) Numero di identificazione del motore se si tratta di parti relative al motore (stampigliato oltre che su detta targhetta anche sul lato anteriore destro del blocco cilindri, in prossimità della testa).
- 4) Numero d'ordinazione e la denominazione corrispondenti alle parti richieste, come indicato negli elenchi di ciascun sottogruppo.

Se il numero è preceduto dalle lettere Nr, il pezzo è « Normale ».

Se lo precedono invece le lettere BS, si tratta di « Bulloneria speciale ».

In ogni caso tali indicazioni debbono essere citate nell'ordinazione.

DIMENSIONI DEI PEZZI NORMALI E DEI CUSCINETTI

Le parti di bulloneria normale ed i cuscinetti elencati nel corpo del presente Catalogo ed illustrate nelle rispettive tavole, sono pure comprese nelle tabelle riassuntive (pag. 87 per la bulloneria e pag. 95 per i cuscinetti) dove sono indicate le dimensioni di ciascuna parte.

AVVERTENZE

- Le voci « destro » - « sinistro » - « anteriore » - « posteriore » indicate nelle denominazioni delle parti, si riferiscono sempre alla direzione di marcia della trattrice.
 - I conduttori elettrici vengono sempre forniti completi di capicorda, terminali, ecc., in modo cioè da poter essere applicati direttamente senza ulteriori manipolazioni.
 - Le *Parti* che portano annessi grani, tappi ed altre parti avvitate o piantate a forza, si intendono fornite di ricambio « complete » delle stesse.
- Tali *Parti* portano in Catalogo l'indicazione di « completa » senz'altra specificazione circa le parti annesse.
- È invece particolarmente specificato se la *Parte completa* ha parti annesse facilmente separabili.

NOTA PER GLI ENTI FIAT

Il presente Catalogo è aggiornato alle modificazioni costruttive apportate alla trattrice fino alla sua data di stampa.

La colonna in bianco « Aggiorn. », a sinistra delle colonne dei Numeri di figura e d'ordinazione delle parti serve per indicare il Numero dei Bollettini successivi che contempleranno parti di ricambio aggiornate rispetto alle corrispondenti contenute nel presente Catalogo.

INDICE GENERALE

COMPLESSO - Trattrice	Pagg. da 9 a 74
SOTTOCOMPLESSO - Motore	Pagg. da 9 a 30
Gruppo - Organi principali	Pagg. da 9 a 14
<i>Sottogruppo</i> 1 - Basamento motore, testa cilindri e coperchi	Pag. 9
» 2 - Coppa per basamento motore	» 11
» 3 - Biella e stantuffo	» 11
» 4 - Albero e volano motore	» 12
» 5 - Ruotismi comando distribuzione e pompa iniezione	» 13
» 6 - Distribuzione	» 13
Gruppo - Alimentazione e scarico	Pagg. da 14 a 24
<i>Sottogruppo</i> 7 - Serbatoio e tubazioni combustibile	Pag. 14
» 8 - Pompa di alimentazione, filtro, pompa iniezione, regolatore, iniettori e tubazioni del combustibile	» 15
» 9 - Comando pompa d'iniezione.	» 17
» 10 - Parti della pompa alimentazione combustibile 831573	» 17
» 11 - Parti del filtro combustibile 550766	» 18
» 12 - Parti della pompa iniezione combustibile 751614	» 18
» 13 - Parti del giunto comando pompa iniezione 746480	» 19
» 14 - Parti del portapolverizzatore 751966	» 20
» 15 - Parti del regolatore 753203	» 20
» 16 - Parti del diffusore 752078	» 21
» 17 - Comando dell'acceleratore, avviamento e arresto motore	» 22
» 18 - Filtro aria e condotto di aspirazione	» 22
» 19 - Parti del filtro aria 552090	» 23
» 20 - Condotto e silenziatore di scarico	» 23
Gruppo - Lubrificazione	Pagg. da 24 a 27
<i>Sottogruppo</i> 21 - Pompa, filtro, tubazioni olio, indicatore di livello e di pressione	Pag. 24
» 22 - Parti della pompa olio 552271	» 26
» 23 - Parti del filtro olio supplementare 550774	» 26
Gruppo - Raffreddamento	Pagg. da 27 a 30
<i>Sottogruppo</i> 24 - Radiatore, convogliatore, pompa, termostato e tubazioni, circolazione acqua	Pag. 27
» 25 - Persiana e suo comando, cuffia radiatore	» 28
» 26 - Parti della pompa acqua 841060	» 29
» 27 - Ventilatore e suo comando	» 29

SOTTOCOMPLESSO - Trasmissione	Pagg. da 31 a 38
Gruppo - Innesto	Pagg. da 31 a 32
<i>Sottogruppo 28 - Parti della frizione e suo freno</i>	Pag. 31
» <i>29 - Comando innesto frizione</i>	» 32
Gruppo - Corpo trattrice	Pagg. da 32 a 33
<i>Sottogruppo 30 - Corpo trattrice e coperchi</i>	Pag. 32
Gruppo - Cambio e riduttore	Pagg. da 34 a 38
<i>Sottogruppo 31 - Ruotismi del cambio di velocità</i>	Pag. 34
» <i>32 - Comandi del cambio di velocità</i>	» 35
» <i>33 - Riduttore centrale</i>	» 36
» <i>34 - Scatola e coperchi per ridutt. laterali (25 C)</i>	» 36
» <i>35 - Scatola e coperchi riduttore laterale (25 CS)</i>	» 37
» <i>36 - Ruotismi per riduttori laterali</i>	» 37
SOTTOCOMPLESSO - Freni	Pagg. da 39 a 41
Gruppo - Freni laterali sulla trasmissione	Pagg. da 39 a 41
<i>Sottogruppo 37 - Freni e loro comando a pedale</i>	Pag. 38
» <i>38 - Comando a mano freni</i>	» 39
SOTTOCOMPLESSO - Telaio	Pagg. da 42 a 50
Gruppo - Telaio ed annessi	Pagg. da 42 a 43
<i>Sottogruppo 39 - Telaio e supporti</i>	Pag. 42
» <i>40 - Barra di traino</i>	» 42
Gruppo - Sterzo	Pagg. da 43 a 45
<i>Sottogruppo 41 - Innesto laterale trasmissione</i>	Pag. 43
» <i>42 - Comando disinnesto laterale trasmissione</i>	» 44
Gruppo - Sospensioni e cingoli	Pagg. da 45 a 50
<i>Sottogruppo 43 - Sospensione anteriore</i>	Pag. 45
» <i>44 - Sospensione posteriore</i>	» 47
» <i>45 - Carrello</i>	» 47
» <i>46 - Ruota motrice</i>	» 48
» <i>47 - Cingoli</i>	» 48
» <i>48 - Tendicingolo</i>	» 49
SOTTOCOMPLESSO - Organi sussidiari	Pagg. da 51 a 59
Gruppo - Prese di forza	Pagg. da 51 a 53
<i>Sottogruppo 49 - Puleggia operatrice</i>	Pag. 51
» <i>50 - Presa di forza</i>	» 52

Gruppo - Vari	Pagg. da 53 a 59
<i>Sottogruppo 51 - Puleggia operatrice con comando dal sollevatore idraulico</i>	Pag. 53
» <i>52 - Sollevatore idraulico - Scatola e coperchi</i>	» 54
» <i>53 - Sollevatore idraulico - Ruotismi, stantuffo e valvole</i>	» 55
» <i>54 - Sollevatore idraulico - Comandi</i>	» 56
» <i>55 - Dispositivo di attacco posteriore</i>	» 57
» <i>56 - Dispositivo di traino posteriore</i>	» 59
» <i>57 - Zavoratura</i>	» 59
SOTTOCOMPLESSO - Impianto elettrico	Pagg. da 60 a 70
Gruppo - Avviamento	Pagg. da 60 a 62
<i>Sottogruppo 58 - Motorino e candele ad incandescenza per avviamento</i>	Pag. 60
» <i>59 - Parti del motorino avviamento 852962</i>	» 61
» <i>60 - Parti dell'elettromagnete 853248 per motorino avviamento</i>	» 62
Gruppo - Generatore	Pagg. da 63 a 66
<i>Sottogruppo 61 - Dinamo, batteria e gruppo di regolazione</i>	Pag. 63
» <i>62 - Parti della dinamo 853054</i>	» 64
» <i>63 - Parti del gruppo di regolazione 853404</i>	» 65
Gruppo - Illuminazione	Pagg. da 66 a 70
<i>Sottogruppo 64 - Fanaleria ed illuminazioni varie</i>	Pag. 66
» <i>65 - Parti del commutatore luce ed accensione 860430</i>	» 68
» <i>66 - Parti del fanale anteriore 550197</i>	» 69
» <i>67 - Parti del fanale posteriore 536946</i>	» 69
» <i>68 - Parti del fanalino cruscotto 540232</i>	» 70
» <i>69 - Parti del fanalino posteriore 14071</i>	» 70
COMPLESSO - Carrozzeria	Pagg. da 71 a 74
<i>Sottogruppo 70 - Intelaiature, longherine, fianchetti, plancia portastrumenti e sostegno batteria</i>	Pag. 71
» <i>71 - Sedile</i>	» 72
» <i>72 - Parafanghi e pedane (25 C)</i>	» 73
» <i>73 - Parafanghi e pedane (25 CS)</i>	» 73
» <i>74 - Cassetta per attrezzi</i>	» 74
SOTTOCOMPLESSO - Attrezzi e accessori	Pagg. da 75 a 76
<i>Sottogruppo 75 - Attrezzi comuni e speciali, accessori di manutenzione e rifornimenti</i>	Pag. 75
INDICE NUMERICO DELLE PARTI DI RICAMBIO	Pag. 77
TABELLA DELLA BULLONERIA NORMALE	» 87
TABELLA DEI CUSCINETTI	» 95

COMPLESSO — TRATTRICE

SOTTOCOMPLESSO — MOTORE

Gruppo — Organi principali.

Sgr. 1 — *Basamento motore, testa cilindri e coperchi.*

Aggiorn.	Fig.	N. d'ordinaz.	DENOMINAZIONE	Quant.
	1	550701	Complessivo motore	1
	2	550054	Basamento motore completo (con cappelli per supporto albero motore e boccole per albero distribuzione)	1
	3	Nr 1599	Tappo per basamento	1
	4	BS 362787	Grano forato sul basamento per passaggio olio lubrificazione bilancieri	2
	5	868676	Canna per cilindri N. 1 e 3	2
	6	868677	Canna per cilindri N. 2 e 4	2
	7	813381	Guarnizione per canne cilindri	2
	8	Nr 2706	Tappo chiusura foro sulla borchia per supporto pompa olio (Precedente)	1
	9	Nr 2964	Guarnizione per tappo (Precedente)	1
	10	838449	Rubinetto completo per scarico acqua cilindri	1
	11	837613	Guarnizione per rubinetto	—
	12	551749	Testa cilindri completa (con guida valvole)	1
	13	860155	Guarnizione completa per testa cilindri	1
	14	Nr 2783	Tappo per testa cilindri	1
	15	Nr 2962	Guarnizione per tappo	1
	16	841135	Prigioniero lungo fissaggio testa cilindri al basamento	11
	17	841137	Prigioniero corto fissaggio testa cilindri al basamento	6
	18	BS 203895	Rosetta piana per prigionieri	17
	19	Nr 21639-2	Dado per prigionieri	17
	20	Nr 5200	Rosetta piana per dado	17
	21	869271	Coperchio per testa cilindri	1
	22	860110	Guarnizione per coperchio	1
	23	Nr 9027	Vite fissaggio coperchio alla testa	4
	24	Nr 5164	Rosetta elastica per vite	4
	25	657564	Sfiatatoio completo per motore	1
	26	810692	Guarnizione anteriore basamento per sede albero motore	1
	27	813379	Piastra anteriore appoggio albero distribuzione	1
	28	Nr 9022	Vite fissaggio piastra al basamento	3
	29	Nr 5164	Rosetta elastica per vite	3
	30	841014	Grano sul basamento per centraggio scatola ingranaggi distribuzione e coperchio anteriore	2
	31	550706	Scatola per ingranaggi comando distribuzione	1

Sgr. 1 — Basamento motore, testa cilindri e coperchi.

Aggiorn.	Fig.	N. d'ordinaz.	DENOMINAZIONE	Quant.
32		813412	Guarnizione per scatola	1
33	Nr	9022	Vite fissaggio scatola ingranaggi al basamento	2
34	Nr	5164	Rosetta elastica per vite	2
35		850296	Coperchio anteriore del basamento	1
36		841012	Guarnizione per coperchio anteriore	1
37	Nr	9039	Vite fissaggio coperchio anteriore e scatola ingranaggi al basamento	8
38	Nr	5164	Rosetta elastica per vite	8
39	Nr	9026	Vite corta fissaggio coperchio anteriore alla scatola ingranaggi	2
40	Nr	9028	Vite lunga fissaggio coperchio anteriore alla scatola ingranaggi	5
41	Nr	5164	Rosetta elastica per viti	7
42		550712	Coperchio per sede sfiato basamento	1
43		845288	Guarnizione per coperchio sede sfiato basamento	1
44	Nr	9023	Vite fissaggio coperchio	3
45	Nr	5164	Rosetta elastica per vite	3
46		843757	Guarnizione posteriore basamento per sede albero motore	1
47		817325	Grano di riferimento sul basamento per centraggio supporto	2
48		550707	Supporto posteriore del basamento	1
49	Nr	8377	Grano di riferimento sul supporto per centraggio corpo trattrice	4
50	Nr	8395	Grano di riferimento sul supporto per centraggio coperchio	2
51	Nr	R 11004	Vite fissaggio supporto posteriore al basamento	7
52	Nr	26055	Rosetta elastica dentata per vite	7
53		550708	Coperchio tenuta olio per supporto posteriore	1
54		815449	Guarnizione per coperchio	1
55	Nr	9024	Vite fissaggio coperchio al supporto	6
56	Nr	5164	Rosetta elastica per vite	6
57		550710	Coperchio per feritoia messa in fase motore	1
58	Nr	R 11000	Vite fissaggio coperchio al supporto	2
59	Nr	5166	Rosetta elastica per vite	2
60		550709	Indice per la messa in fase motore	1
61	Nr	9020	Vite fissaggio indice per la messa in fase	2
62	Nr	5164	Rosetta elastica per vite	2
63		845281	Cappello per supporto anteriore albero motore	1
64		837444	Grano di riferimento sul basamento per centraggio cappello	2
65		845280	Cappello per supporto centrale albero motore	1
66		845278	Cappello per supporto posteriore albero motore	1
67		845284	Vite fissaggio cappelli al basamento	6
68		849968	Rosetta di sicurezza per vite	6
69		819079	Staffa per sollevamento motore	1
70		551627	Squadretta per attacco motore	2
71	Nr	R 9358	Vite fissaggio squadretta alla scatola ingranaggi	4
72	Nr	5170	Rosetta elastica per vite	4

Sgr. 2 — Coppa per basamento motore.

Aggiorn.	Fig.	N. d'ordinaz.	DENOMINAZIONE	Quant.
	1	550704	Coppa olio per basamento	1
	2	550705	Guarnizione per coppa	1
	3	Nr 1508-2	Tappo otturatore per coppa	2
	4	Nr 2783	Tappo per scarico olio dalla coppa	1
	5	Nr 2965	Guarnizione per tappo	1
	6	Nr 9025	Vite corta fissaggio coppa al basamento	14
	7	Nr 9034	Vite lunga fissaggio coppa al basamento	5
	8	Nr 5164	Rosetta elastica per viti	19
	9	Nr R 9234	Vite corta fissaggio coppa al supporto posteriore	2
	10	Nr 5168	Rosetta elastica per vite	2
	11	Nr R 11027	Vite lunga fissaggio coppa al supporto posteriore	2
	12	Nr 5166	Rosetta elastica per vite	2
	13	546296	Coperchio per coppa olio	1
	14	546297	Guarnizione per coperchio	1
	15	Nr 35167	Prigioniero fissaggio coperchio alla coppa	8
	16	Nr 17016	Dado per prigioniero	8
	17	Nr 5166	Rosetta elastica per dado	8

Sgr. 3 — Biella e stantuffo.

1	868755	Complessivo biella (con figg. 3, 4 e 5)	4
2	868758	Semicuscinetto per biella	8
»	868760	Semicuscinetto (minorato di mm 0,25)	8
»	868761	Semicuscinetto (minorato di mm 0,5)	8
»	868762	Semicuscinetto (minorato di mm 0,75)	8
»	868763	Semicuscinetto (minorato di mm 1)	8
3	835064	Bullone fissaggio cappello al corpo della biella	8
4	835065	Piastrina di sicurezza per bullone	8
5	861100	Boccola per piede biella	4
6	860714	Stantuffo per motore	4
»	860715	Stantuffo (maggiorato di mm 0,1)	4
»	860716	Stantuffo (maggiorato di mm 0,2)	4
»	860717	Stantuffo (maggiorato di mm 0,4)	4
»	860718	Stantuffo (maggiorato di mm 0,6)	4
7	840829	Perno per stantuffo	4
»	859195	Perno per stantuffo (maggiorato di mm 0,2)	4
»	859196	Perno per stantuffo (maggiorato di mm 0,5)	4
8	811367	Anello elastico per perno stantuffo	8
9	813374	Anello di tenuta per stantuffo	8
»	835363	Anello (maggiorato di mm 0,1)	8
»	835364	Anello (maggiorato di mm 0,2)	8
»	835365	Anello (maggiorato di mm 0,4)	8
»	835366	Anello (maggiorato di mm 0,6)	8
10	813376	Anello raschiaolio per stantuffo	4
»	835375	Anello raschiaolio (maggiorato di mm 0,1)	4
»	835376	Anello raschiaolio (maggiorato di mm 0,2)	4

Sgr. 3 — Biella e stantuffo.

Aggiorn.	Fig.	N. d'ordinaz.	DENOMINAZIONE	Quant.
	10	835377	Anello raschiaolio (maggiorato di mm 0,4) . . .	4
	»	835378	Anello raschiaolio (maggiorato di mm 0,6) . . .	4
	11	840225	Anello raschiaolio con feritoie e molletta interna per stantuffo	4
	»	839835	Anello raschiaolio con feritoie (maggiorato di mm 0,1)	4
	»	839836	Anello raschiaolio con feritoie (maggiorato di mm 0,2)	4
	»	839837	Anello raschiaolio con feritoie (maggiorato di mm 0,4)	4
	»	839838	Anello raschiaolio con feritoie (maggiorato di mm 0,6)	4

Sgr. 4 — Albero e volano motore.

1	552153	Albero motore, completo (con figg. 2, 3 e lin- guetta fig. 4 del Sgr. 5)	1
2	Nr 1585	Tappo sull'albero motore per fori circolazione olio	6
3	Nr 1588	Tappo sull'albero motore per fori circolazione olio	4
4	853087	Semicuscinetto anteriore per albero motore . .	2
»	853089	Semicuscinetto (minorato di mm 0,25)	2
»	853090	Semicuscinetto (minorato di mm 0,5)	2
»	853091	Semicuscinetto (minorato di mm 0,75)	2
»	853092	Semicuscinetto (minorato di mm 1)	2
5	814337	Anello d'appoggio per semicuscinetto anteriore	2
»	816966	Anello d'appoggio per semicuscinetto anteriore (maggiorato di mm 0,10)	2
6	845581	Semicuscinetto centrale per albero motore . .	2
»	845583	Semicuscinetto (minorato di mm 0,25)	2
»	845584	Semicuscinetto (minorato di mm 0,5)	2
»	845585	Semicuscinetto (minorato di mm 0,75)	2
»	845586	Semicuscinetto (minorato di mm 1)	2
7	845575	Semicuscinetto posteriore per albero motore .	2
»	845577	Semicuscinetto (minorato di mm 0,25)	2
»	845578	Semicuscinetto (minorato di mm 0,5)	2
»	845579	Semicuscinetto (minorato di mm 0,75)	2
»	845580	Semicuscinetto (minorato di mm 1)	2
8	550700	Volano motore, completo (con corona fig. 9) (Fino al motore N. 000297). <i>Soppresso,</i> <i>chiedere il nuovo volano 552234.</i>	—
»	552234	Volano motore, completo (con corona fig. 9 A) (Dal motore N. 000298)	1
9	849173	Corona dentata sul volano per avviamento (Fino al motore N. 000297, cioè avente il diametro interno = mm 249,7)	1

Sgr. 4 — Albero e volano motore.

Aggiorn.	Fig.	N. d'ordinaz.	DENOMINAZIONE	Quant.
	9	868987	Corona dentata sul volano per avviamento (Dal motore N. 000298, cioè avente il diametro interno = mm 263,7)	1
	10	817362	Grano di riferimento per centraggio volano e albero motore	2
	11	Nr 34004	Anello elastico di arresto per grano centraggio	2
	12	Nr 9243-2	Vite fissaggio volano all'albero motore	6
	13	843935	Piastrina di sicurezza per vite	3

Sgr. 5 — Ruotismi comando distribuzione e pompa iniezione.

1	849183	Ingranaggio conduttore per comando distri- buzione	1
2	813378	Anello per appoggio ingranaggio conduttore .	1
3	Nr 34016	Anello elastico d'arresto anello appoggio ingra- naggio	1
4	Nr 5583-2	Linguetta fissaggio ingranaggio e puleggia co- mando ventilatore sull'albero motore . .	1
5	841112	Ingranaggio condotto comando albero distri- buzione	1
6	841114	Ingranaggio sull'albero distribuzione per co- mando pompa iniezione	1
7	841115	Vite fissaggio ingranaggi al mozzo dell'albero distribuzione	3
8	866263	Piastrina di sicurezza per vite	3

Sgr. 6 — Distribuzione.

1	551735	Albero della distribuzione, completo (con fig. 2)	1
2	Nr 1584	Tappo per albero	2
3	819516	Boccola anteriore per albero distribuzione . .	1
4	BS 206603	Vite fissaggio boccola anteriore	1
5	Nr 26397-2	Rosetta piana per vite	1
6	860181	Boccola centrale per albero distribuzione . .	1
7	860182	Grano fissaggio boccola centrale	1
8	819514	Boccola posteriore per albero distribuzione . .	1
9	BS 206603	Vite fissaggio boccola posteriore	1
10	Nr 26397-2	Rosetta piana per vite	1
11	840422	Punteria comando valvole	8
»	840450	Punteria (maggiorata sul diametro esterno di mm 0,05)	8
»	840451	Punteria (maggiorata sul diametro esterno di mm 0,10)	8
12	866319	Asta comando bilancieri per valvole	8

Sgr. 6 — Distribuzione.

Aggiorn.	Fig.	N. d'ordinaz.	DENOMINAZIONE	Quant.
13		840693	Bilanciere destro comando valvole	4
14		840694	Bilanciere sinistro comando valvole	4
15		840692	Vite registro punteria comando valvole	8
16		840695	Dado per vite	8
17		813610	Asse porta bilancieri	2
18	Nr	1584	Tappo per asse porta bilancieri	4
19		367243	Molla per bilancieri comando valvole	6
20		810875	Anello appoggio molla distanziale bilancieri	4
21		817227	Rosetta di spallamento per bilancieri comando valvole	4
22	Nr	10666	Anello elastico di sicurezza per asse porta bilancieri	4
23		868569	Supporto bilancieri	4
24	Nr	24301	Prigioniero fissaggio supporto alla testa cilindri	8
25	Nr	17016	Dado per prigioniero	8
26	BS	390574	Rosetta piana per dado	8
27	Nr	5166	Rosetta elastica per dado	8
28		813614	Valvola di aspirazione	4
29		866321	Valvola di scarico	4
30		813764	Guida valvole di aspirazione	4
31		813764	Guida valvole di scarico	4
32		817226	Anello d'arresto per guida valvole	8
33		817225	Scodellino inferiore per molle valvole	8
34		815861	Molla per valvole	8
35		814962	Scodellino superiore per molle valvole	8
36		391499	Semi-cono ritegno scodellino superiore	16
37		641159	Anello elastico per valvole	8

GRUPPO — Alimentazione e scarico.

Sgr. 7 — Serbatoio e tubazioni del combustibile.

1		552800	Complessivo serbatoio combustibile (con figg. 2, 3, 4, 5, 6, 7, 8 e 9)	1
2		541389	Filtro [completo per introduzione combustibile	1
3		538563	Tappo per bocchettone introduzione combustibile	1
4		538565	Diaframma per tappo	1
5		538564	Guarnizione per tappo	1
6		538636	Tirante fissaggio serbatoio	4
7	Nr	3362	Perno fissaggio tirante al serbatoio	4
8		538568	Dado per tirante	4
9	Nr	7342	Copiglia spaccata per dado	4
10		551464	Rubinetto completo per presa combustibile	1
11		552054	Tubo completo dal serbatoio alla pompa d'alimentazione	1

Sgr. 7 — Serbatoio e tubazioni del combustibile.

Aggiorn.	Fig.	N. d'ordinaz.	DENOMINAZIONE	Quant.
12	Nr	1654	Anello a doppio cono per tubo	1
13	Nr	1661	Dado di chiusura per tubo	1
14		093757	Raccordo per tubo entrata combustibile nella pompa	1
15		841668	Guarnizione sul corpo pompa per raccordo tubo	1
16	Nr	2873	Guarnizione per raccordo tubo	1
17		552055	Tubo completo ritorno combustibile dalla pompa iniezione al serbatoio	1
18	Nr	1654	Anello a doppio cono per tubo	1
19	Nr	1661	Dado di chiusura per tubo	1
20	Nr	1817	Bocchettone fissaggio tubo al serbatoio	1
21	Nr	2873	Guarnizione per bocchettone	1

Sgr. 8 — Pompa di alimentazione, filtro, pompa iniezione, regolatore, iniettori e tubazioni del combustibile.

1		831573	Complessivo pompa alimentazione (Per le parti staccate vedere il Sgr. 10)	1
2		815862	Isolante per pompa	1
3		810874	Guarnizione per pompa	2
4	Nr	35170	Prigioniero fissaggio pompa al basamento	2
5	Nr	17016	Dado per prigioniero	2
6	Nr	5166	Rosetta elastica per dado	2
7		841836	Puntalino comando pompa	1
8		552052	Tubo completo dalla pompa alimentazione al filtro	1
9		093757	Raccordo per uscita combustibile dalla pompa	1
10		841668	Guarnizione sul corpo pompa per raccordo tubo	1
11	Nr	2873	Guarnizione per raccordo tubo	1
12		552053	Staffetta sostegno tubo	1
13		550766	Filtro combustibile, completo (Per le parti staccate vedere il Sgr. 11)	1
14		550726	Mensola completa sostegno filtro	1
15	Nr	9023	Vite fissaggio filtro alla mensola	4
16	Nr	5164	Rosetta elastica per vite	4
17	Nr	9024	Vite fissaggio mensola al motore	4
18	Nr	5164	Rosetta elastica per vite	4
19		550723	Tubo completo dal filtro alla pompa iniezione	1
20		547776	Tappo per bocchettone fissaggio tubi al filtro	2
21	Nr	2824	Guarnizione per raccordo tubi e tappo	4
22		751614	Gruppo pompa iniezione, regolatore e giunto (con figg. 23 e 24) (Per le parti staccate della pompa iniezione vedere il Sgr. 12)	1
23		753203	Regolatore (Per le parti staccate vedere il Sgr. 15)	1
24		746480	Giunto completo comando pompa iniezione (Per le parti staccate vedere il Sgr. 13)	1

Sgr. 8 — *Pompa di alimentazione, filtro, pompa iniezione, regolatore, iniettori e tubazioni del combustibile.*

Aggiorn.	Fig.	N. d'ordinaz.	DENOMINAZIONE	Quant.
	25	—	Supporto completo per pompa iniezione (vedere fig. 1 del Sgr. 23)	1
	26	Nr R 11020	Vite fissaggio pompa iniezione al supporto	4
	27	724362	Rondella con sede sferica per vite	4
	28	Nr 5166	Rosetta elastica per vite	4
	29	552047	Tubo completo dalla pompa all'iniettore del cilindro N. 1	1
	30	552048	Tubo completo dalla pompa all'iniettore del cilindro N. 2	1
	31	552049	Tubo completo dalla pompa all'iniettore del cilindro N. 3	1
	32	552050	Tubo completo dalla pompa all'iniettore del cilindro N. 4	1
	33	751966	Complessivo portapolverizzatore (Per le parti staccate vedere il Sgr. 14)	4
	34	716123	Polverizzatore	4
	35	751953	Guarnizione per iniettore	4
	36	752319	Vite fissaggio iniettore	4
	37	737004	Anello elastico per vite	4
	38	751925	Scodellino per vite	4
	39	552045	Tubo completo per scarico combustibile dagli iniettori	1
	40	Nr 1654	Anello a doppio cono per tubo	1
	41	Nr 1661	Dado di chiusura per tubo	1
	42	552046	Tubo completo per scarico combustibile dalla pompa iniezione	1
	43	552321	Corpo valvolina per scarico combustibile	1
	44	Nr 6343	Sfera per corpo valvolina	1
	45	552322	Rosetta per valvolina scarico combustibile	1
	46	Nr 1814	Bocchettone fissaggio raccordi tubazioni	4
	47	Nr 2794	Guarnizione per bocchettone	8
	48	551613	Tubo completo scarico olio per pompa iniezione	1
	49	Nr 4181	Staffetta fissaggio tubo	1
	50	752078	Diffusore con farfalla comando acceleratore (Per le parti staccate vedere il Sgr. 16)	1
	51	747014	Guarnizione per diffusore	1
	52	Nr 15002	Prigioniero fissaggio diffusore sul condotto di aspirazione	4
	53	Nr 58962	Dado per prigioniero	4
	54	Nr 5164	Rosetta elastica per dado	4
	55	552060	Tubo completo dal regolatore al diffusore	1
	56	Nr 4183	Staffetta sostegno tubo	1
	57	Nr 9021	Vite fissaggio staffetta	1
	58	Nr 5164	Rosetta elastica per vite	1

Sgr. 9 — *Comando pompa d'iniezione.*

Aggiorn.	Fig.	N. d'ordinaz.	DENOMINAZIONE	Quant.
	1	850297	Ingranaggio comando pompa iniezione	1
	2	850298	Albero comando pompa iniezione	1
	3	Nr 7914	Dado fissaggio ingranaggio all'albero	1
	4	Nr 539	Rosetta di sicurezza per dado	1
	5	Nr 2058-2	Linguetta fissaggio giunto comando pompa all'albero	1
	6	850299	Supporto per comando pompa iniezione	1
	7	841125	Guarnizione per supporto	1
	8	Nr 679449	Cuscinetto a sfere anteriore per albero comando pompa	1
	9	Nr 10602	Anello elastico di sicurezza ritegno cuscinetto	1
	10	Nr 679448	Cuscinetto a sfere posteriore per albero comando pompa	1
	11	Nr 10668	Anello elastico di sicurezza ritegno cuscinetto	1
	12	Nr 103	Guarnizione tenuta olio per cuscinetto	1
	13	Nr 9027	Vite fissaggio supporto alla scatola ingranaggi distribuzione	3
	14	Nr 5164	Rosetta elastica per vite	3

Sgr. 10 — *Parti della pompa alimentazione combustibile 831573.*

1	Wr 432	Corpo superiore della pompa	1
2	Wr 359	Corpo inferiore della pompa	1
3	Wr 197	Vite fissaggio corpo inferiore a quello superiore	5
4	Wr 332	Rosetta elastica per vite	5
5	Wr 440	Coperchio per corpo superiore	1
6	Wr 363	Guarnizione per coperchio	1
7	Wr 441	Vite fissaggio coperchio	1
8	Wr 365	Rosetta elastica per vite	1
9	Wr 437	Filtro per pompa	1
10	Wr 367	Valvola d'immissione	1
11	Wr 368	Molla per valvola d'immissione	1
12	Wr 369	Scodellino arresto molla	1
13	Wr 367	Valvola di scarico	1
14	Wr 368	Molla per valvola di scarico	1
15	Wr 372	Coperchio per valvole	1
16	Wr 373	Guarnizione per coperchio	1
17	Wr 374	Vite fissaggio coperchio	1
18	Wr 442	Membrana mobile completa di tirante	1
19	Wr 444	Molla richiamo tirante	1
20	Wr 438	Leva comando stelo membrana completa	1
21	Wr 381	Molla per leva	1
22	Wr 382	Perno per leva	2
23	Wr 383	Anello elastico ritegno perno	2
24	Wr 385	Rosetta piana per leva	2

Sgr. 11 — Parti del filtro combustibile 550766.

Aggiorn.	Fig.	N. d'ordinaz.	DENOMINAZIONE	Quant.
	1	Co 2447	Corpo del filtro combustibile	1
	2	Co 2221	Tappo per scarico combustibile	1
	3	867471	Cartuccia completa per filtro combustibile	1
	4	Co 2449	Scodellino con molla per cartuccia	1
	5	Co 2450	Anello per bloccaggio filtro	1
	6	Co 2451	Coperchio del filtro	1
	7	Co 2452	Guarnizione per coperchio	1
	8	Co 2367	Tappo sul coperchio per sfogo aria	2
	9	Co 2368	Guarnizione per tappo	2
	10	547775	Bocchettone per entrata ed uscita combustibile	2
	11	Co 2453	Vite fissaggio coperchio all'anello di bloccaggio	4
	12	Nr 5164	Rosetta elastica per vite	4

Sgr. 12 — Parti della pompa iniezione combustibile 751614.

1	752416	Corpo pompa d'iniezione	1
2	705635	Raccordo per tubazione	1
3	705737	Bocchettone per raccordo	1
4	746152	Guarnizione per bocchettone	2
5	705758	Boccola filettata per vite sfogo aria	1
6	746993	Guarnizione per boccola	1
7	746420	Vite per sfogo aria	2
8	705806	Guarnizione per vite	2
9	752412	Boccola filettata per raccordo tubo ritorno com- bustibile al serbatoio	1
10	746993	Guarnizione per boccola	1
11	752414	Vite completa fissaggio raccordo tubo	1
12	746993	Guarnizione per vite	2
13	746412	Complessivo asta livello olio	1
14	705736	Bocchettone per raccordo tubo sfioratore	1
15	726381	Guarnizione per bocchettone	2
16	746400	Tappo filettato sul corpo pompa	4
17	746401	Tampone per lubrificazione bocciuoli	4
18	746408	Coperchio punterie	1
19	746410	Guarnizione per coperchio	1
20	746397	Vite fissaggio coperchio	2
21	746407	Coperchio completo per otturazione foro sulla pompa iniezione	1
22	746153	Guarnizione per coperchio	1
23	705785	Prigioniero fissaggio coperchio alla pompa	3
24	746404	Rosetta piana per prigioniero	3
25	Nr 58962	Dado per prigioniero	3
26	Nr 5164	Rosetta elastica per dado	3
27	750490	Albero a bocciuoli per pompa	1
28	746398	Linguetta a disco sull'albero per fissaggio giunto	1
29	746391	Anello intermedio per cuscinetto	2

Sgr. 12 — Parti della pompa iniezione combustibile 751614.

Aggiorn.	Fig.	N. d'ordinaz.	DENOMINAZIONE	Quant.
	30	746392	Rosetta di registro per cuscinetto (spessore mm 0,10)	—
	»	746393	Rosetta di registro per cuscinetto (spessore mm 0,30)	—
	»	746394	Rosetta di registro per cuscinetto (spessore mm 0,15)	—
	31	746390	Cuscinetto a sfere per albero	2
	32	746389	Anello di tenuta per cuscinetto anteriore	1
	33	746399	Dado fissaggio giunto all'albero	1
	34	Nr 5170	Rosetta elastica per dado	1
	35	746385	Coperchio per corpo pompa	1
	36	746395	Vite fissaggio coperchio	4
	37	746377	Punteria a rullo completa (con figg. 38 e 39)	4
	38	746380	Vite registro punteria	4
	39	746379	Dado per vite	4
	40	751561	Cilindro della pompa completo di stantuffo	4
	41	746375	Molla ad elica per stantuffo	4
	42	746376	Piattello inferiore per molla	4
	43	746374	Piattello superiore per molla	4
	44	746431	Complessivo valvola di pressione	4
	45	746435	Molla per valvola	4
	46	746368	Raccordo di pressione per valvola	4
	47	746367	Guarnizione per raccordo di pressione	4
	48	746402	Blocchetto di fissaggio raccordo	2
	49	746403	Blocchetto di fissaggio raccordo	2
	50	746396	Vite fissaggio blocchetti	2
	51	746371	Settore dentato di regolazione	4
	52	705816	Vite bloccaggio settore	4
	53	746373	Manicotto di regolazione	4
	54	746369	Asta di regolazione	1
	55	746370	Vite fissaggio asta di regolazione	1

Sgr. 13 — Parti del giunto comando pompa iniezione 746480.

1	705822	Manicotto per giunto comando variatore d'an- ticipo	1
2	705733	Vite bloccaggio manicotto	1
3	705802	Dado per vite	1
4	Nr 5166	Rosetta elastica per dado	1
5	705825	Anello a denti per giunto	1
6	705732	Vite fissaggio anello	2
7	705793	Rosetta piana per vite	2
8	Nr 5166	Rosetta elastica per vite	2
9	705830	Disco intermedio per giunto	1
10	746481	Semigiunto per variatore d'anticipo	1

Sgr. 14 — Parti del portapolverizzatore 751966.

Aggiorn.	Fig.	N. d'ordinaz.	DENOMINAZIONE	Quant.
				(*)
1		751843	Tappo raccordo	1
2		751848	Filtro a barretta	1
3		656829	Molla di pressione	1
4		751722	Rosetta di registro (spessore mm 0,05)	4
»		751727	Rosetta di registro (spessore mm 0,1)	1
»		751728	Rosetta di registro (spessore mm 0,5)	1
5		751952	Rosetta per molla	1
6		751787	Piattello	3
7		751719	Perno di pressione	1
8		751785	Tassello intermedio superiore	1
9		751786	Tassello intermedio inferiore	1
10		746774	Dado ritegno polverizzatore	1
11		751847	Anello elastico	1

(*) La quantità s'intende riferita ad un solo portapolverizzatore.

Sgr. 15 — Parti del regolatore 753203.

1		753183	Corpo completo del regolatore	1
2		752221	Filtro aria completo del regolatore	1
3		746993	Guarnizione per filtro	1
4		753176	Tappo a vite per introduzione olio	1
5		753177	Guarnizione per tappo	4
6		746395	Vite fissaggio corpo alla pompa iniezione	1
7		747211	Vite fissaggio corpo alla pompa iniezione	1
8		747210	Boccola a vite per fissaggio corpo	1
9		753178	Coperchio completo del regolatore (con figg. 10, 11, 12)	1
10		753199	Dispositivo di arresto elastico	1
11		753181	Ghiera fissaggio dispositivo	1
12		753182	Disco di chiusura per coperchio	4
13		747223	Vite fissaggio coperchio al corpo	4
14	Nr	11954	Rosetta elastica per vite	4
15	Nr	5193	Rosetta piana per vite	4
16		752357	Vite completa fissaggio raccordo tubazione dal regolatore al diffusore	1
17		746993	Guarnizione per vite	2
18		753198	Molla ad elica per membrana	1
19		753186	Complessivo membrana	1
20		753197	Perno di comando per leva interna regolatore	1
21		753188	Disco di registro per perno (spessore mm 0,2)	—
»		753189	Disco di registro per perno (spessore mm 0,3)	—
»		753190	Disco di registro per perno (spessore mm 0,5)	—
»		753191	Disco di registro per perno (spessore mm 1)	—
22		753192	Molla ad elica per perno di comando	1
23		753193	Rosetta di registro per molla (spessore mm 0,2)	—
»		753194	Rosetta di registro per molla (spessore mm 0,3)	—

Sgr. 15 — Parti del regolatore 753203.

Aggiorn.	Fig.	N. d'ordinaz.	DENOMINAZIONE	Quant.
	23	753195	Rosetta di registro per molla (spessore mm 0,5)	—
	»	753196	Rosetta di registro per molla (spessore mm 1)	—
	24	747212	Perno fissaggio asta di regolazione alla membrana	1
	25	705726	Rosetta piana per perno	1
	26	Nr 7957	Copiglia spaccata per perno	1
	27	747213	Dado fissaggio perno	1
	28	Nr 11954	Rosetta elastica per dado	1
	29	747224	Cappuccio sulla pompa iniezione per estremità anteriore asta di regolazione	1
	30	747235	Leva completa comando regolatore (per arresto motore)	1
	31	746997	Vite bloccaggio leva	1
	32	Nr 11954	Rosetta elastica per vite	1
	33	747001	Linguetta fissaggio leva all'albero	1
	34	747198	Albero per leva comando regolatore	1
	35	746982	Rosetta piana per albero	2
	36	Nr 7342	Copiglia spaccata fissaggio albero al corpo	2
	37	747200	Leva interna comando regolatore	1
	38	747197	Spina fissaggio leva all'albero	1
	39	747201	Molla per leva interna	1
	40	722254	Spina per molla	1
	41	747205	Dispositivo arresto elastico	1
	42	747203	Dado per dispositivo arresto elastico	1

Sgr. 16 — Parti del diffusore 752078.

1		752079	Corpo completo del diffusore	1
2		750349	Leva completa comando diffusore	1
3		746984	Spina fissaggio leva all'alberino	1
4		746982	Rosetta piana per leva	1
5		746998	Rosetta di registro per alberino (spessore mm 0,1)	—
»		746999	Rosetta di registro per alberino (spessore mm 0,2)	—
»		747000	Rosetta di registro per alberino (spessore mm 0,5)	—
6		751050	Alberino comando farfalla	1
7		752081	Farfalla del diffusore	1
8	Nr	3734	Vite fissaggio farfalla all'alberino	1
9		746986	Arresto per alberino	1
10		746980	Spina conica fissaggio arresto	1
11		751052	Molla richiamo farfalla	1
12		746987	Grano di regolazione	2
13	Nr	58962	Dado per grano	2
14	Nr	5164	Rosetta elastica per dado	2

Sgr. 16 — Parti del diffusore 752078.

Aggiorn.	Fig.	N. d'ordinaz.	DENOMINAZIONE	Quant.
	15	705726	Rosetta piana per grano	2
	16	746989	Tubetto di depressione al regolatore.	1
	17	746990	Vite fissaggio tubetto	1
	18	752356	Vite completa fissaggio raccordo tubazione dal diffusore al regolatore	1
	19	746993	Guarnizione per vite	2

Sgr. 17 — Comando dell'acceleratore, avviamento e arresto motore.

1		551059	Leva comando acceleratore	1
2		541053	Molla ritegno leva	1
3		551061	Scodellino ritegno molla	1
4	Nr	R 9240	Vite fissaggio leva comando acceleratore	1
5	Nr	7910	Dado per vite	2
6		552801	Tirante completo comando acceleratore (con figg. 7, 8 e 9)	1
7	Nr	7888	Dado per registro tirante	1
8	Nr	1243	Testa per giunto sferico tirante	1
9	Nr	1247	Molla di ritegno per giunto sferico	1
10	Nr	5193	Rosetta piana per tirante	1
11	Nr	7950	Copiglia spaccata fissaggio tirante alla leva	1
12		551604	Pomello comando avviamento e arresto motore	1
13		551608	Supporto completo per pomello	1
14		551607	Distanziale per pomello	1
15		551606	Asticina per pomello	1
16		552802	Tirante completo comando avviamento e arresto motore (con figg. 17 e 18)	1
17	Nr	2480	Forcellino per tirante	1
18	Nr	7888	Dado registro tirante	1
19	Nr	332	Perno fissaggio tirante all'asticina del pomello	1
20	Nr	5193	Rosetta piana per perni fissaggio tirante	3
21	Nr	7950	Copiglia spaccata per perni fissaggio tirante	2

Sgr. 18 — Filtro aria e condotto di aspirazione.

1		552090	Complessivo filtro aria (Per le parti staccate vedere il Sgr. 19)	1
2		542351	Collare completo per sostegno filtro	2
3		542352	Vite con perni per bloccaggio collare	2
4		552026	Tubo completo mandata aria dal filtro al condotto	1
5	Nr	R 11000	Vite fissaggio tubo alla flangia del filtro	2
6	Nr	5166	Rosetta elastica per vite	2
7		551998	Gomito per tubo mandata aria	1

Sgr. 18 — Filtro aria e condotto di aspirazione.

Aggiorn.	Fig.	N. d'ordinaz.	DENOMINAZIONE	Quant.
	8	Nr 1400	Manicotto di giunzione tubo al gomito	1
	9	Nr 2914	Collare fissaggio manicotto di giunzione	2
	10	551999	Collare fissaggio gomito al diffusore	1
	11	Nr R 11002	Vite bloccaggio collare	1
	12	Nr 7880	Dado per vite	1
	13	Nr 5166	Rosetta elastica per dado	1
	14	853346	Condotto di aspirazione	1
	15	853356	Guarnizione completa per condotto di aspirazione	2
	16	Nr 35172	Prigioniero fissaggio condotti di aspirazione e scarico alla testa cilindri	2
	17	Nr 17016-4	Dado per prigioniero	2
	18	BS 336434	Rosetta piana per dado	2
	19	Nr 35176	Prigioniero fissaggio condotto d'aspirazione alla testa cilindri	2
	20	Nr 17016-4	Dado per prigioniero	2
	21	Nr 5196	Rosetta piana per dado	2

Sgr. 19 — Parti del filtro aria 552090.

1		552022	Corpo del filtro aria	1
2		537000	Griglia presa aria	1
3		537001	Cappello presa aria	1
4		538496	Convogliatore presa aria	1
5	Nr	9039	Vite fissaggio presa aria al corpo	1
6	Nr	5164	Rosetta elastica per vite	1
7		537162	Vaschetta completa per filtro aria	1
8		538495	Molla con rullo per fissaggio vaschetta	1
9		552023	Diffusore centrale per filtro aria	1
10		538865	Guarnitura per diffusore centrale	1
11		538858	Massa filtrante, completa	1
12		538860	Rete completa per filtro aria	1
13		538861	Diaframma centrale per filtro aria	1
14		538862	Anello per diaframma centrale	1
15		538863	Diaframma per corpo filtro aria	1
16		538864	Diaframma per vaschetta filtro aria	1

Sgr. 20 — Condotto e silenziatore di scarico.

1		853347	Condotto di scarico	1
2		853348	Guarnizione completa centrale per condotto di scarico	1
3		853352	Guarnizione completa laterale per condotto di scarico	2

Sgr. 20 — Condotta e silenziatore di scarico.

Aggiorn.	Fig.	N. d'ordinaz.	DENOMINAZIONE	Quant.
	4	Nr 35172	Prigioniero fissaggio condotto di scarico e riparo calore alla testa cilindri	4
	5	Nr 17016-4	Dado per prigioniero	4
	6	Nr 5196	Rosetta piana per dado	4
	7	550716	Gomito per silenziatore di scarico	1
	8	850460	Guarnizione completa per gomito del silenziatore	1
	9	Nr 35174	Prigioniero fissaggio gomito al condotto di scarico	3
	10	830561	Dado per prigioniero	3
	11	Nr 5166	Rosetta elastica per dado	3
	12	540290	Silenziatore di scarico, completo	1
	13	Nr R 9244	Vite fissaggio silenziatore al gomito	1
	14	Nr 7901-4	Dado per vite	1
	15	Nr 5168	Rosetta elastica per dado	1

GRUPPO — Lubrificazione.

Sgr. 21 — Pompa, filtro, tubazioni olio, indicatore di livello e di pressione.

1	552271	Complessivo pompa olio (Per le parti staccate vedere il Sgr. 22)	1
2	Nr 11006	Vite fissaggio pompa al basamento	2
3	818231	Piastrina per viti	1
4	Nr 9024	Vite fissaggio staffa tubo aspirazione pompa al cappello centrale	1
5	Nr 5164	Rosetta elastica per vite	1
6	863708	Ingranaggio completo condotto con alberino comando pompa olio	1
7	849591	Supporto per comando pompa olio	1
8	849593	Tappo coperchio per supporto	1
9	849594	Guarnizione per tappo	1
10	Nr 3004	Tappo sul coperchio del supporto	1
11	Nr 2964	Guarnizione per tappo	1
12	Nr 9028	Vite fissaggio tappo e supporto al basamento	2
13	Nr 5164	Rosetta elastica per vite	2
14	868766	Insieme tubi mandata olio dalla pompa al basamento ed al cappello anteriore	1
15	815416	Guarnizione per flangia insieme tubi (lato pompa)	1
16	Nr 9028	Vite fissaggio insieme tubi alla pompa	2
17	Nr 5164	Rosetta elastica per vite	2
18	815420	Guarnizione per flangia insieme tubi (lato basamento)	1
19	Nr 9023	Vite fissaggio insieme tubi al basamento	3

Sgr. 21 — Pompa, filtro, tubazioni olio, indicatore di livello e di pressione.

Aggiorn.	Fig.	N. d'ordinaz.	DENOMINAZIONE	Quant.
	20	Nr 5164	Rosetta elastica per vite	3
	21	845423	Guarnizione per raccordo insieme tubi (lato cappello anteriore)	1
	22	Nr 9025	Vite fissaggio insieme tubi al cappello anteriore	2
	23	Nr 5164	Rosetta elastica per vite	2
	24	550774	Complessivo filtro olio supplementare e valvolina pressione olio (Per le parti staccate vedere il Sgr. 23)	1
	25	843519	Guarnizione per supporto pompa iniezione	1
	26	BS 384062	Grano forato sul basamento per passaggio olio al corpo del filtro	2
	27	Nr R 11004	Vite corta fissaggio filtro al basamento	1
	28	Nr R 11025	Vite lunga fissaggio filtro al basamento	2
	29	Nr 5166	Rosetta elastica per viti	3
	30	552288	Tubo anteriore completo per manometro (Precedente). <i>Soppresso</i> , chiedere il nuovo tubo 552586 unitamente alle figg. 33, 34 e 35 ed eliminando al montaggio il tappo fig. 8 del Sgr. 1).	—
	30 A	552586	Tubo anteriore mandata olio al comando pompa ed al manometro (Attuale)	1
	31	Nr 1652	Anello a doppio cono per tubo	1
	32	Nr 1659	Dado di chiusura per tubo	1
	33	845332	Bocchettone per lubrificazione comando pompa olio (Attuale).	1
	34	Nr 1829	Tappo per bocchettone (Attuale)	1
	35	Nr 2964	Guarnizione per bocchettone e tappo (Attuale)	3
	36	551073	Tubo posteriore per manometro olio	1
	37	Nr 1652	Anello a doppio cono per tubo	2
	38	Nr 1659	Dado di chiusura per tubo	2
	39	Nr 1666	Bocchettone intermedio per unione tubi	1
	40	Nr 1814	Bocchettone fissaggio raccordo tubo al basamento	1
	41	Nr 2964	Guarnizione per bocchettone	2
	42	642653	Manometro olio	1
	43	550729	Tubo completo lubrificazione ingranaggi comando distribuzione	1
	44	841175	Bocchettone fissaggio raccordo tubo al basamento	1
	45	Nr 2636	Guarnizione per raccordo tubo	2
	46	Nr 1830	Tappo di chiusura per bocchettone	1
	47	Nr 4203	Staffetta sostegno tubo	2
	48	Nr 9022	Vite fissaggio staffetta	2
	49	Nr 5164	Rosetta elastica per vite	2
	50	550713	Complessivo bocchettone per introduzione olio	1
	51	550715	Guarnizione per bocchettone	1
	52	Nr R 11010	Vite fissaggio bocchettone	2
	53	Nr 5166	Rosetta elastica per vite	2
	54	550714	Bocchettone per introduzione olio	1

Sgr. 21 — *Pompa, filtro, tubazioni olio, indicatore di livello e di pressione.*

Aggiorn.	Fig.	N. d'ordinaz.	DENOMINAZIONE	Quant.
			Cestello completo per bocchettone	1
55		538882	Anello ritegno cestello	1
56		538890	Coperchio completo per bocchettone	1
57		538915	Coperchio per bocchettone	1
58		538880	Disco superiore per sfiatatoio bocchettone	1
59		538910	Massa filtrante per sfiatatoio bocchettone	1
60		538908	Disco inferiore per sfiatatoio bocchettone	1
61		538909	Scodellino per sfiatatoio bocchettone	1
62		538907	Perno fissaggio coperchio al bocchettone	1
63		538889	Gancio ritegno coperchio del bocchettone	1
64		538881	Asta livello olio, completa	1
65		550727	Guarnitura per asta livello	1
66		538888	Boccola per asta livello	1
67		547093		

Sgr. 22 — *Parti della pompa olio 552271.*

1		845161	Corpo pompa mandata olio, completo	1
2		816502	Alberino completo comando pompa olio	1
3		815428	Ingranaggio condotto pompa olio	1
4		550730	Tubo completo per aspirazione e coperchio pompa olio	1
5	Nr	9024	Vite fissaggio coperchio al corpo	6
6	Nr	5164	Rosetta elastica per vite	6
7		550630	Complessivo succhieruola	1
8		549423	Succhieruola completa	1
9		540423	Rete completa per succhieruola	1
10		540424	Galleggiante per succhieruola	1
11	Nr	7348	Copiglia spaccata fissaggio tubo aspirazione alla succhieruola	1

Sgr. 23 — *Parti del filtro olio supplementare 550774.*

1		550718	Corpo completo per filtro olio e supporto per pompa iniezione	1
2	Nr	3005	Tappo per scarico olio	1
3	Nr	2873	Guarnizione per tappo	1
4	Nr	2783	Tappo per corpo filtro	1
5	Nr	2965	Guarnizione per tappo	1
6		070832	Valvolina regolazione pressione olio	1
7		813620	Corpo per sede valvolina di regolazione	1
8	Nr	2633	Guarnizione per corpo	1
9		815648	Molla per valvolina	1
10		835323	Astuccio ritegno molla per valvolina	1
11	BS	202224	Dado per astuccio	1

Sgr. 23 — *Parti del filtro olio supplementare 550774.*

Aggiorn.	Fig.	N. d'ordinaz.	DENOMINAZIONE	Quant.
	12	835322	Tappo per molla valvolina	1
	13	Nr 2824	Guarnizione per dado e tappo	2
	14	540955	Elemento filtrante	1
	15	542276	Guarnizione anteriore e posteriore per elemento filtrante	2
	16	540957	Molla sostegno elemento filtrante	1
	17	540958	Rondella per molla di sostegno	1
	18	540953	Coperchio per corpo filtro	1
	19	540954	Guarnizione per coperchio	1
	20	Nr 3005	Tappo per coperchio filtro	1
	21	Nr 2873	Guarnizione per tappo	1
	22	540956	Tubo fissaggio coperchio al corpo	1
	23	Nr 16503	Vite fissaggio coperchio al corpo	1
	24	Nr 26386-2	Rosetta piana per vite	1

GRUPPO — Raffreddamento.

Sgr. 24 — *Radiatore, convogliatore, pompa, termostato e tubazioni circolazione acqua.*

	1	550717	Radiatore completo (con figg. 2, 3, 4, 5, 6, 7)	1
	2	20870	Filtro per bocchettone radiatore	1
	3	21147	Tappo per introduzione acqua radiatore	1
	4	20869	Guarnizione per tappo	1
	5	548818	Prigioniero fissaggio tappo radiatore	1
	6	Nr 8493	Rubinetto per scarico acqua dal radiatore	1
	7	Nr 2966	Guarnizione per rubinetto	1
	8	Nr R 10998	Vite fissaggio radiatore all'intelaiatura	10
	9	Nr 5166	Rosetta elastica per vite	10
	10	Nr 5196	Rosetta piana per vite	10
	11	550981	Convogliatore superiore per radiatore	1
	12	550982	Convogliatore inferiore per radiatore	1
	13	Nr R 10998	Vite fissaggio convogliatori al radiatore	10
	14	Nr 7885	Dado per vite	10
	15	Nr 5166	Rosetta elastica per dado	10
	16	552803	Tubo completo uscita acqua dal radiatore	1
	17	Nr 26833	Guarnizione per flangia tubo	1
	18	Nr R 11004	Vite fissaggio tubo al radiatore	2
	19	Nr 5166	Rosetta elastica per vite	2
	20	Nr 1349	Manicotto per tubo uscita acqua radiatore	1
	21	Nr 2910	Collare fissaggio manicotto	2
	22	841060	Complessivo pompa acqua (<i>Per le parti staccate vedere il Sgr. 25</i>)	1
	23	841062	Guarnizione per pompa acqua	1
	24	Nr R 11014	Vite fissaggio pompa alla testa cilindri	2

Sgr. 24 — Radiatore, convogliatore, pompa, termostato e tubazioni circolazione acqua.

Aggiorn.	Fig.	N. d'ordinaz.	DENOMINAZIONE	Quant.
	25	Nr R 11015	Vite fissaggio pompa e staffa sollevamento motore alla testa cilindri	2
	26	863927	Rosetta di spessore tra staffa sollevamento motore e pompa acqua	1
	27	Nr 5166	Rosetta elastica per viti	4
	28	832208	Tube completo dalla pompa al manicotto del termostato	1
	29	844379	Guarnizione per flangia tubo	1
	30	Nr 9024	Vite fissaggio tubo alla pompa	2
	31	Nr 5164	Rosetta elastica per vite	2
	32	819823	Termostato completo per motore	1
	33	840699	Guarnizione per termostato	1
	34	550844	Manicotto per unione tubo e termostato	1
	35	Nr 2917	Collare fissaggio manicotto	2
	36	550827	Collettore completo uscita acqua testa cilindri	1
	37	815929	Guarnizione per flangia tubi	2
	38	Nr 15001	Prigioniero fissaggio collettore alla testa cilindri	4
	39	Nr 58962	Dado per prigioniero	4
	40	Nr 5164	Rosetta elastica per dado	4
	41	552804	Tube completo entrata acqua radiatore	1
	42	Nr 26837	Guarnizione per flangia tubo	1
	43	Nr 7901	Dado fissaggio tubo al radiatore	2
	44	Nr 5168	Rosetta elastica per dado	2
	45	550725	Manicotto di giunzione tubo e termostato	1
	46	Nr 2912	Collare fissaggio manicotto	2
	47	551068	Termometro acqua	1

Sgr. 25 — Persiana e suo comando, cuffia radiatore.

	1	550735	Persiana completa per radiatore	1
	2	Nr R 10998	Vite fissaggio persiana all'intelaiatura	10
	3	Nr 5166	Rosetta elastica per vite	10
	4	Nr 5196	Rosetta piana per vite	10
	5	550978	Albero comando persiana radiatore	1
	6	538554	Molla per albero comando persiana	1
	7	551951	Scodellino per appoggio molla	1
	8	Nr 3325	Perno sull'albero per ritegno scodellino	1
	9	551178	Impugnatura completa comando persiana	1
	10	Nr 8395	Grano per impugnatura	1
	11	Nr 40541	Dado cieco fissaggio impugnatura all'albero	1
	12	Nr 5166	Rosetta elastica per dado	1
	13	550979	Albero rinvio comando persiana radiatore	1
	14	540550	Distanziale per albero di rinvio	1
	15	538554	Molla per albero di rinvio	1
	16	Nr 5200	Rosetta piana per appoggio molla	1

Sgr. 25 — Persiana e suo comando, cuffia radiatore.

Aggiorn.	Fig.	N. d'ordinaz.	DENOMINAZIONE	Quant.
	17	538555	Manicotto per albero di rinvio	1
	18	Nr 7346	Copiglia spaccata fissaggio manicotto all'albero	1
	19	550980	Tirante comando persiana	1
	20	Nr 7957	Copiglia spaccata per tirante	2
	21	551049	Cuffia del radiatore	1
	22	551050	Rete per cuffia radiatore	1
	23	Nr R 10998	Vite fissaggio rete alla cuffia	4
	24	Nr 5166	Rosetta elastica per vite	4
	25	Nr R 11000	Vite inferiore fissaggio cuffia all'intelaiatura	4
	26	Nr 5196	Rosetta piana per vite inferiore destra	2
	27	Nr 5168	Rosetta elastica per vite	4
	28	Nr R 11004	Vite superiore fissaggio cuffia e longherine all'intelaiatura	4
	29	Nr 5196	Rosetta piana per vite	6
	30	Nr 5166	Rosetta elastica per viti	4

Sgr. 26 — Parti della pompa acqua 841060.

	1	851090	Corpo pompa acqua e supporto ventilatore	1
	2	813579	Guarnizione per corpo pompa	1
	3	841061	Coperchio per pompa acqua	1
	4	Nr 3538	Vite fissaggio coperchio al corpo pompa	1
	5	845078	Albero completo per pompa acqua e ventilatore	1
	6	{ 842231 oppure 845113 }	Guarnizione sull'albero pompa acqua (applicata alternativamente a quella 841767)	1
	6 M	841767	Guarnizione sull'albero pompa acqua (applicata alternativamente a quelle 842231 e 845113)	1
	7	841766	Anello per appoggio guarnizione 841767	1
	8	Nr 804270	Cuscinetto a sfere per albero	2
	9	813582	Distanziale per cuscinetti	1
	10	Nr 10588	Anello elastico di sicurezza per ritegno cuscinetto	2
	11	361507	Guarnizione completa per cuscinetto	1
	12	—	Dado fissaggio ventilatore all'albero (vedere fig. 4 del Sgr. 27)	1
	13	—	Rosetta piana per dado (vedere fig. 5 del Sgr. 27)	1
	14	—	Copiglia spaccata per dado (vedere fig. 6 del Sgr. 27)	1

Sgr. 27 — Ventilatore e suo comando.

	1	848177	Ventilatore completo	1
	2	840973	Puleggia condotta comando ventilatore e pompa acqua	1

Sgr. 27 — Ventilatore e suo comando.

Aggiorn.	Fig.	N. d'ordinaz.	DENOMINAZIONE	Quant.
	3	Nr 2057	Linguetta fissaggio puleggia all'albero	1
	4	Nr 7931	Dado fissaggio ventilatore all'albero	1
	5	Nr 26443	Rosetta piana per dado	1
	6	Nr 7958	Copiglia spaccata per dado	1
	7	849187	Puleggia conduttrice comando ventilatore e dinamo	1
	8	838857	Dado fissaggio puleggia all'albero motore . .	1
	9	817005	Piastrina di sicurezza per dado	1
	10	841045 oppure	Cinghia comando ventilatore e dinamo . . .	1
	11			

SOTTOCOMPLESSO — TRASMISSIONE

GRUPPO — Innesto.

Sgr. 28 — Parti della frizione e suo freno.

Aggiorn.	Fig.	N. d'ordinaz.	DENOMINAZIONE	Quant.
	1	551015	Scatola frizione	1
	2	Nr R 9246-2	Vite fissaggio scatola frizione	6
	3	Nr 536	Rosetta di sicurezza per vite	6
	4	551016	Albero frizione	1
	5	Nr 055844	Cuscinetto a sfere per albero frizione	1
	6	Nr 431	Guarnizione per albero frizione	1
	7	536258	Disco condotto completo per frizione (con fi- gure 8 e 9)	1
	8	536256	Anello per disco condotto	2
	9	Nr 38687	Ribattino fissaggio anello al disco	12
	10	539542	Anello spingidisco frizione	1
	11	538439	Molla richiamo anello spingidisco	3
	12	Nr 15014	Prigioniero fissaggio molla	3
	13	Nr 7259	Dado per prigioniero	6
	14	539528	Collare completo per manicotto disinnesto fri- zione (con figg. 15, 16 e 17)	1
	15	539531	Ralla per collare	1
	16	539530	Coperchio per collare	2
	17	Nr 5333	Ribattino fissaggio coperchio del collare . . .	4
	18	551034	Tube completo per lubrificazione manicotto .	1
	19	538925	Stoppino per lubrificazione manicotto	1
	20	Nr 10668	Anello elastico ritegno ralla	1
	21	Nr 5517-2	Chiavetta ritegno ralla	1
	22	539537	Manicotto completo per comando disinnesto fri- zione (con fig. 23)	1
	23	536422	Boccola per manicotto	2
	24	539540	Leva completa per innesto frizione	3
	25	551225	Perno fissaggio manicotto e leve frizione . . .	6
	26	Nr 5196	Rosetta piana per perno	6
	27	Nr 7342	Copiglia spaccata per perno	6
	28	539619	Ghiera completa per registro leve innesto . .	1
	29	539544	Nottolino per ghiera	1
	30	538442	Molla per nottolino	1
	31	551019	Disco per freno frizione	1
	32	539053	Tassello per freno frizione	2
	33	Nr 9021	Vite fissaggio tassello	2

Sgr. 28 — *Parti della frizione e suo freno.*

Aggiorn.	Fig.	N. d'ordinaz.	DENOMINAZIONE	Quant.
	34	Nr 534	Rosetta di sicurezza per vite	2
	35	551017	Giunto tra frizione e cambio	1
	36	551057	Vite fissaggio giunto	8
	37	551018	Piastrina doppia di sicurezza per vite	4

Sgr. 29 — *Comando innesto frizione.*

1	538481	Leva a mano comando disinnesto frizione . .	1
2	551020	Albero per leva a mano	1
3	538595	Molla per leva a mano	1
4	538592	Boccola per albero	1
5	Nr 7914	Dado fissaggio leva all'albero	1
6	Nr 539	Rosetta di sicurezza per dado	1
7	551022	Leva a forcella comando disinnesto frizione .	1
8	551021	Tirante comando disinnesto frizione	1
9	Nr 316	Perno fissaggio tirante all'albero ed alla forcella	2
10	Nr 7964	Copiglia spaccata per perno	4
11	551023	Perno per leva a forcella	1
12	Nr 7338	Copiglia spaccata fissaggio perno	2

GRUPPO — Corpo trattrice.

Sgr. 30 — *Corpo trattrice e coperchi.*

1	552810	Corpo trattrice, completo (con figg. 2, 3, 4 e 5)	1
2	Nr 2783-1	Tappo per corpo trattrice	6
3	Nr 2965	Guarnizione per tappo	6
4	Nr 8398	Grano di riferimento sul corpo trattrice per motore	1
5	Nr 8399	Grano di riferimento sul corpo trattrice per coperchio trasmissione	2
6	Nr R 9362-2	Vite fissaggio corpo trattrice alla coppa motore	4
7	Nr R 9369-2	Vite fissaggio corpo trattrice e coperchio trasmissione al supporto posteriore motore . .	4
8	Nr 5170	Rosetta elastica per viti	8
9	550952	Coperchio trasmissione	1
10	Nr 2783-1	Tappo per coperchio	1
11	Nr 2965	Guarnizione per tappo	1
12	Nr R 9240	Vite corta fissaggio coperchio al corpo trattrice	12

Sgr. 30 — *Corpo trattrice e coperchi.*

Aggiorn.	Fig.	N. d'ordinaz.	DENOMINAZIONE	Quant.
	12	Nr R 9242	Vite lunga fissaggio coperchio e arresto leve comando sterzo al corpo trattrice	2
	13	Nr R 9249	Vite fissaggio coperchio al corpo trattrice . .	2
	14	Nr R 9252	Vite fissaggio coperchio al corpo trattrice	4
	15	Nr R 9256	Vite fissaggio coperchio al corpo trattrice . .	2
	16	Nr 5168	Rosetta elastica per viti	22
	17	550953	Coperchio frizione	1
	18	Nr R 9236	Vite fissaggio coperchio frizione a quello della trasmissione	5
	19	Nr 5168	Rosetta elastica per vite	4
	20	Nr R 9362	Vite fissaggio coperchio frizione	3
	21	Nr 5170	Rosetta elastica per vite	3
	22	538722	Coperchio ispezione frizione	1
	23	551003	Molla ritegno coperchio	1
	24	Nr 35092	Prigioniero fissaggio molla al coperchio	1
	25	Nr 7920	Dado per prigioniero	1
	26	Nr 26386	Rosetta piana per dado	1
	27	Nr 7344	Copiglia spaccata per dado	1
	28	538243	Coperchio per leva comando cambio	1
	29	538244	Guarnizione per coperchio	1
	30	Nr R 9236	Vite fissaggio coperchio	4
	31	Nr 5168	Rosetta elastica per vite	4
	32	536234	Coperchio per freni trasmissioni laterali	2
	33	Nr R 9240	Vite fissaggio coperchio	6
	34	Nr 5168	Rosetta elastica per vite	6
	35	536511	Coperchietto superiore	2
	36	Nr R 9229	Vite fissaggio coperchietto superiore	2
	37	Nr 5168	Rosetta elastica per vite	2
	38	536512	Coperchietto inferiore	2
	39	Nr R 9229	Vite fissaggio coperchietto inferiore	4
	40	Nr 5168	Rosetta elastica per vite	4
	41	538242	Coperchio posteriore	1
	42	536248	Guarnizione per coperchio posteriore	1
	43	Nr 17946-2	Prigioniero corto fissaggio coperchio posteriore	7
	44	Nr 17951-2	Prigioniero lungo fissaggio coperchio posteriore	1
	45	Nr 7903-2	Dado per prigionieri	8
	46	Nr 5170	Rosetta elastica per dado	8
	47	538722	Coperchio per ispezione trasmissione laterale .	2
	48	538723	Molla fissaggio coperchio	2
	49	Nr 35092	Prigioniero fissaggio molla al corpo trattrice .	2
	50	Nr 7920	Dado per prigioniero	2
	51	Nr 26386	Rosetta piana per dado	2
	52	Nr 7344	Copiglia spaccata per dado	2

GRUPPO — Cambio e riduttore.

Sgr. 31 — Ruotismi del cambio di velocità.

Aggiorn.	Fig.	N. d'ordinaz.	DENOMINAZIONE	Quant.
1		551024	Manicotto per albero ingranaggi conduttori	1
2		536419	Dado fissaggio manicotto all'albero	1
3		541723	Albero completo per ingranaggi conduttori cambio (con fig. 4)	1
4		537017	Boccola per albero	1
5	Nr	88560	Cuscinetto a sfere anteriore per albero conduttore	1
6		536403	Scatola per cuscinetto albero conduttore	1
7	Nr	10610	Anello elastico per scatola	1
8	Nr	8396	Grano sul cappello per centraggio scatola	1
9		536405	Guarnizione per scatola	1
10		538013	Anello paraolio per albero conduttore	1
11	Nr	803812	Cuscinetto a rulli posteriore per albero conduttore	1
12	Nr	10683	Anello elastico per albero conduttore	1
13		541722	Cappello completo per scatola albero conduttore (con fig. 8)	1
14	Nr	18251	Prigioniero fissaggio cappello	2
15	Nr	7933-2	Dado per prigioniero	2
16	Nr	7336	Copiglia spaccata per dado	2
17		551285	Ingranaggio conduttore 1 ^a e 2 ^a velocità	1
18		551913	Ingranaggio conduttore 3 ^a e 4 ^a velocità	1
19		551287	Ingranaggio condotto 1 ^a velocità	1
20		551288	Ingranaggio condotto 2 ^a velocità	1
21		551289	Ingranaggio condotto 3 ^a velocità	1
22		551914	Ingranaggio condotto 4 ^a velocità	1
23		536424 A	Anello di registro per ingranaggio condotto 4 ^a velocità (spessore mm 9,4)	1
»		536424 B	Anello di registro (spessore mm 9,3)	1
»		536424 C	Anello di registro (spessore mm 9,2)	1
»		536424 D	Anello di registro (spessore mm 9,1)	1
»		536424 E	Anello di registro (spessore mm 9)	1
»		536424 F	Anello di registro (spessore mm 8,9)	1
»		536424 G	Anello di registro (spessore mm 8,8)	1
»		536424 H	Anello di registro (spessore mm 8,7)	1
»		536424 I	Anello di registro (spessore mm 8,6)	1
24		536423	Distanziale per ingranaggi condotti	2
25		—	Albero per ingranaggi condotti cambio (accoppiato alla fig. 1 del Sgr. 33)	1
26		551171 a	Anello di registro albero ingranaggi condotti (spessore mm 3,6)	1

Sgr. 31 — Ruotismi del cambio di velocità.

Aggiorn.	Fig.	N. d'ordinaz.	DENOMINAZIONE	Quant.
»		551171 b	Anello di registro (spessore mm 3,8)	1
»		551171 c	Anello di registro (spessore mm 4)	1
»		551171 d	Anello di registro (spessore mm 4,2)	1
»		551171 e	Anello di registro (spessore mm 4,4)	1
27	Nr	680034	Cuscinetto a rulli anteriore per albero condotto	1
28		536409	Scatola per cuscinetto albero condotto	1
29		551170	Cuscinetto a rulli posteriore per albero condotto	1
30		538427	Dado per albero condotto	1
31		545535	Rosetta per dado	1
32	Nr	7349	Copiglia spaccata per dado	1
33		536410	Coperchio per scatola porta cuscinetto	1
34		536411	Guarnizione per scatola	1
35		552806	Ingranaggio completo della retromarcia (con fig. 36)	1
36		536422	Boccola per ingranaggio della retromarcia	2
37		552805	Asse completo della retromarcia (con fig. 38)	1
38	Nr	1543	Tappo per asse retromarcia	1
39	Nr	R 9236-2	Vite fissaggio asse retromarcia	1
40	Nr	536	Rosetta di sicurezza per vite	1
41		551291	Supporto retromarcia e aste comando cambio	1
42	Nr	18256-2	Prigioniero lungo fissaggio supporto	1
43	Nr	18251-2	Prigioniero corto fissaggio supporto	3
44	Nr	7933-2	Dado per prigionieri	4
45	Nr	7336	Copiglia spaccata per dado	4

Sgr. 32 — Comandi del cambio di velocità.

1		541726	Leva comando cambio	1
2		537581	Impugnatura per leva comando cambio	1
3	Nr	16913	Dado bloccaggio impugnatura	1
4		536435	Grano per cuscinetto snodo leva	2
5		537584	Molla ritegno leva	1
6		537585	Scodellino per molla	1
7		537582	Calotta protezione leva	1
8		537586	Settore per leva comando cambio	1
9	Nr	R 9230	Vite fissaggio settore	2
10		537587	Piastrina di sicurezza per vite	1
11		537577	Asta comando 1 ^a e 2 ^a velocità	1
12		537578	Asta comando 3 ^a e 4 ^a velocità	1
13		536432	Distanziale per asta	1
14		537579	Asta comando retromarcia	1
15		536426	Forcella comando 1 ^a e 2 ^a velocità	1

Sgr. 32 — *Comandi del cambio di velocità.*

Aggiorn.	Fig.	N. d'ordinaz.	DENOMINAZIONE	Quant.
			Forcella comando 3 ^a e 4 ^a velocità	1
16		536427	Forcella comando retromarcia	1
17		536428	Vite fissaggio forcelle	3
18		538428	Rosetta di sicurezza per vite	3
19		540638	Sfera per aste comando velocità	3
20	Nr	6349	Sfera per bloccaggio retromarcia	1
21	Nr	6339	Molla scatto per aste	3
22		538429	Copiglia ritegno molla	1
23		537588		

Sgr. 33 — *Riduttore centrale.*

1		553024	Coppia conica per riduttore centrale (rapporto 14/41) (accoppiato con fig. 25 del Sgr. 31)	1
2		536456	Vite fissaggio corona riduttore	8
3	Nr	16937-2	Dado per vite	8
4	Nr	7344	Copiglia spaccata per dado	8
5		536622	Mozzo corona riduttore	1
6		536623	Anello appoggio mozzo	1
7		549828	Albero riduttore centrale	1
8	Nr	94331	Cuscinetto a sfere per albero	2
9		538375	Distanziale per cuscinetto	2
10		536624	Supporto riduttore	2
11		536458 A	Anello registro corona riduttore (spess. mm 0,3)	2
		536458 B	Anello registro corona riduttore (spess. mm. 0,5)	4
		536458 C	Anello registro corona riduttore (spess. mm 0,7)	2
12		538377	Guarnizione supporto riduttore	2
13	Nr	R 9232-2	Vite fissaggio supporto riduttore	12
14	Nr	536	Rosetta di sicurezza per vite	12
15		549830	Dado per tamburo dischi conduttori innesto trasmissioni laterali	2
16		548981	Guarnizione per albero riduttore	2

Sgr. 34 — *Scatola e coperchi riduttori laterale (25 C).*

1		551757	Scatola riduttore	2
2	Nr	2783-1	Tappo per scatola	4
3	Nr	2965	Guarnizione per tappo	4
4	Nr	3006	Tappo per scatola	4
5	Nr	2799	Guarnizione per tappo	4
6	Nr	17944	Prigioniero fissaggio scatola	20

Sgr. 34 — *Scatola e coperchi riduttori laterale (25 C).*

Aggiorn.	Fig.	N. d'ordinaz.	DENOMINAZIONE	Quant.
	7	Nr 7903	Dado per prigioniero	20
	8	Nr 5170	Rosetta elastica per dado	20
	9	538331	Coperchio per scatola	2
	10	536565	Guarnizione per coperchio	2
	11	Nr R 9233	Vite fissaggio coperchio	28
	12	Nr 5168	Rosetta elastica per vite	28

Sgr. 35 — *Scatola e coperchi riduttore laterale (25 CS).*

1		551921	Scatola riduttore destra, completa (con figg. 2 e 7 del Sgr. 35 e figg. 6, 7 e 8 del Sgr. 44)	1
	»	551920	Scatola riduttore sinistra, completa (con figg. 2 e 7 del Sgr. 35 e figg. 6, 7 e 8 del Sgr. 44)	1
2	Nr	1592	Tappo otturatore per scatola	4
3	Nr	2783-1	Tappo per scatola	4
4	Nr	2965	Guarnizione per tappo	4
5	Nr	3006	Tappo per scatola riduttore	2
6	Nr	2799	Guarnizione per tappo	2
7	Nr	8398	Grano centraggio coperchio	4
8		551919	Coperchio scatola riduttore	2
9		539202	Guarnizione per coperchio	2
10	Nr	R 9233	Vite fissaggio coperchio	26
11	Nr	5168	Rosetta elastica per vite	26
12		539203	Coperchio per cuscinetto pignone riduttore	2
13		539204	Guarnizione per coperchio	2
14	Nr	R 9232-2	Vite fissaggio coperchio	8
15	Nr	536	Rosetta di sicurezza per vite	8
16	Nr	17944	Prigioniero fissaggio scatola	16
17	Nr	7903	Dado per prigioniero	16
18	Nr	5170	Rosetta elastica per dado	16

Sgr. 36 — *Ruotismi per riduttori laterali.*

1		541727	Ingranaggio condotto riduttore completo (25 C)	2
2		543458	Ingranaggio condotto riduttore completo (25 CS)	2
3		538333	Ingranaggio condotto riduttore (25 C)	2
4		539197	Ingranaggio condotto riduttore (25 CS)	2
5		538332	Mozzo per ingranaggio	2
6	Nr	5385	Chiodo fissaggio ingranaggio	24
7		538336	Guarnizione per mozzo	2

Sgr. 36 — *Ruotismi per riduttori laterali.*

Aggiorn.	Fig.	N. d'ordinaz.	DENOMINAZIONE	Quant.
	8	538334	Asse ingranaggio condotto riduttore (25 C) . . .	2
	9	539198	Asse ingranaggio condotto riduttore (25 CS) . . .	2
	10	536570	Dado per asse (25 C)	12
	11	Nr R 9356-2	Vite fissaggio asse (25 CS)	12
	12	Nr 537	Rosetta di sicurezza per vite (25CS)	2
	13	Nr 680000	Cuscinetto a rulli per asse	2
	14	Nr 680013	Cuscinetto a rulli per asse	2
	15	536571	Dado registro cuscinetto	2
	16	536572	Rosetta per dado asse	2
	17	Nr 7977	Copiglia spaccata per dado	2
	18	538337	Guarnizione per mozzo ruota	2
	19	551982	Premiguarnizione mozzo ruota	2
	20	538338	Molla per premiguarnizione	2
	21	538335	Porta guarnizione	8
	22	Nr R 11002	Vite fissaggio porta guarnizione	8
	23	Nr 535	Rosetta di sicurezza per vite	2
	24	536574	Coppa per mozzo ruota motrice	2
	25	539482	Piastrina arresto coppa	2
	26	Nr R 10999	Vite fissaggio piastrina	2

SOTTOCOMPLESSO — FRENI

GRUPPO — Freni laterali sulla trasmissione.

Sgr. 37 — *Freni e loro comando a pedale.*

Aggiorn.	Fig.	N. d'ordinaz.	DENOMINAZIONE	Quant.
	1	542344	Pedale destro, completo per freno (con fig. 5) (25 C)	1
	2	541414	Pedale destro, completo per freno (con fig. 5) (25 CS)	1
	3	542345	Pedale sinistro, completo per freno (con fig. 5) (25 C)	1
	4	541415	Pedale sinistro, completo per freno (con fig. 5) (25 CS)	1
	5	536422	Boccola per pedale	4
	6	536601	Anello appoggio pedale	2
	7	Nr 7349	Copiglia spaccata per supporto pedale (25 C) . . .	2
	8	Nr 7338	Copiglia spaccata per supporto pedale (25 CS) . . .	2
	9	539496	Supporto per pedale, completo (25 C)	2
	10	541417	Supporto completo per pedale destro (25 CS) . . .	1
	»	541418	Supporto completo per pedale sinistro (25 CS) . . .	1
	11	Nr R 9233	Vite corta per fissaggio supporto (25 C)	2
	12	Nr R 9238	Vite lunga per fissaggio supporto (25 C)	4
	13	Nr R 9234	Vite per fissaggio supporto (25 CS)	6
	14	Nr 5168	Rosetta elastica per vite	6
	15	Nr 50-1	Perno per fissaggio puntone	2
	16	Nr 7964	Copiglia spaccata per perno	2
	17	Nr 26436	Rosetta piana per perno	2
	18	540205	Puntone comando freno (25 C)	2
	»	541420	Puntone comando freno (25 CS)	2
	19	540206	Forcellino puntone freno	2
	20	536596	Molla per pedale freno	2
	21	Nr 5202	Rosetta piana per molla	4
	22	538996	Guida puntone freno	2
	23	Nr R 9230	Vite fissaggio guida	2
	24	Nr 5168	Rosetta elastica per vite	2
	25	540263	Leva completa destra rinvio comando freno . . .	1
	26	540264	Leva completa sinistra rinvio comando freno . . .	1
	27	537685	Perno per leva	2
	28	Nr 37375	Vite fissaggio perno	2
	29	540203	Boccola per leva	2
	30	540204	Perno trascinamento leva	2

Sgr. 37 — *Freni e loro comando a pedale.*

Aggiorn.	Fig.	N. d'ordinaz.	DENOMINAZIONE	Quant.
	31	536747	Vite registro comando freno	2
	32	Nr 7912	Dado per vite	2
	33	544753	Leva esterna comando nastro	2
	34	536472	Vite fissaggio leva	2
	35	Nr 5168	Rosetta elastica per vite	2
	36	544754	Molla richiamo leva esterna destra	1
	37	544755	Molla richiamo leva esterna sinistra	1
	38	539047	Perno per leve comando nastro freno	2
	39	536470	Leva comando nastro freno	2
	40	536472	Vite fissaggio leva	2
	41	Nr 5168	Rosetta elastica per vite	2
	42	536475	Rosetta ferma leva	2
	43	Nr 3562-1	Vite fissaggio rosetta	2
	44	536466	Perno estremità nastro freno	4
	45	Nr 37375	Vite arresto perno	4
	46	536468	Tirante per nastro freno	2
	47	536471	Traversino per tirante	2
	48	536469	Dado registro tirante	2
	49	536467	Molla richiamo nastro	2
	50	536465	Nastro completo per freno	2
	51	536464	Segmento per nastro	6
	52	Nr 38687	Ribattino fissaggio segmento	42
	53	547215	Vite centraggio nastro	4
	54	Nr 7910	Dado per vite	4

Sgr. 38 — *Comando a mano freni.*

1	542995	Complessivo leva a mano comando freno (con figg. da n. 2 a 11)	1
2	Nr R 11014	Vite bloccaggio leva a mano	1
3	Nr 7885	Dado per vite	1
4	Nr 5166	Rosetta elastica per dado	1
5	539013	Asticina per arresto leva a mano	1
6	539061	Bottone per asticina	1
7	77999	Molla per bottone asticina	1
8	Nr 7342	Copiglia spaccata per asticina	1
9	539014	Nottolino per arresto leva a mano	1
10	538896	Perno per nottolino	1
11	Nr 7259	Dado fissaggio perno	1
12	539015	Settore dentato per arresto leva a mano	1
13	Nr R 9230	Vite fissaggio settore	2
14	Nr 5168	Rosetta elastica per vite	2

Sgr. 38 — *Comando a mano freni.*

Aggiorn.	Fig.	N. d'ordinaz.	DENOMINAZIONE	Quant.
	15	Nr 2063	Linguetta fissaggio leva a mano all'albero	1
	16	545653	Albero di rinvio comando freno	1
	17	Nr 34084	Ingrassatore per albero	2
	18	539058	Leva di rinvio comando freno	1
	19	Nr 2063	Linguetta fissaggio leva di rinvio all'albero	1
	20	Nr R 11014	Vite bloccaggio leva di rinvio	1
	21	Nr 7885	Dado per vite	1
	22	Nr 5166	Rosetta elastica per dado	1

SOTTOCOMPLESSO — TELAIO

GRUPPO — Telaio ed annessi.

Sgr. 39 — Telaio e supporti.

Aggiorn.	Fig.	N. d'ordinaz.	DENOMINAZIONE	Quant.
—		551010	Complessivo telaio trattrice (composto delle parti rappresentate nel presente sottogruppo, escluse le figg. 17, 18, 19 e 20)	1
1		551011	Longherone destro per corpo trattrice	1
2		551012	Longherone sinistro per corpo trattrice	1
3		550954	Supporto per assale anteriore	1
4	Nr	R 9433-2	Vite superiore corta fissaggio supporto ai longheroni	2
»	Nr	R 9435-2	Vite superiore lunga fissaggio supporto ai longheroni	2
5	Nr	7904-2	Dado per viti	4
6	Nr	5171	Rosetta elastica per dado	4
7	Nr	R 9503-2	Vite laterale fissaggio supporto ai longheroni	4
8	Nr	5171	Rosetta elastica per vite	4
9		552807	Traversa anteriore completa per corpo trattrice	1
10	Nr	R 9355	Vite fissaggio traversa ai longheroni	4
11	Nr	7903	Dado per vite	4
12	Nr	5170	Rosetta elastica per dado	4
13	Nr	R 9503-2	Vite fissaggio traversa al supporto assale	2
14	Nr	5171	Rosetta elastica per vite	2
15	Nr	R 9503-2	Vite fissaggio longheroni al corpo trattrice	6
16	Nr	5171	Rosetta elastica per vite	6
17		551484	Staffa appoggio manovella avviamento	1
18	Nr	R 9232	Vite fissaggio staffa alla traversa anteriore	2
19	Nr	7901	Dado per vite	2
20	Nr	5168	Rosetta elastica per dado	2

Sgr. 40 — Barra di traino.

—		553132	Complessivo organi di traino (composto di tutte le parti del presente sottogruppo) (25 C)	1
1		538691	Barra completa per traino	1
2		536720	Distanziale per estremità posteriore barra	1
3	Nr	R 9610	Vite fissaggio distanziale	1

Sgr. 40 — Barra di traino.

Aggiorn.	Fig.	N. d'ordinaz.	DENOMINAZIONE	Quant.
	4	Nr 7211	Dado per vite	1
	5	Nr 5174	Rosetta elastica per dado	1
	6	538693	Traversa barra traino (25 C)	1
	»	539217	Traversa barra traino (25 CS)	1
	7	539568	Perno ritegno barra	2
	8	549387	Complessivo catenella ritegno perni (con anello da saldare al montaggio sul perno attacco estremità)	1
	9	538695	Supporto traversa	2
	10	538694	Vite fissaggio traversa al supporto	2
	11	Nr 26445	Rosetta piana per vite	2
	12	Nr 7969	Copiglia spaccata per vite	2
	13	Nr R 9417	Vite fissaggio supporto traversa	6
	14	Nr 5171	Rosetta elastica per vite	6
	15	536721	Perno attacco estremità traino	1
	16	536732	Staffa completa attacco anteriore	1
	17	Nr 17944-2	Prigioniero per staffa attacco anteriore	4
	18	Nr 7903	Dado fissaggio staffa attacco anteriore	4
	19	536735	Piastrina di sicurezza staffa traino	2
	—	553148	Complessivo organi di traino (composto di tutte le parti del presente sottogruppo) (25 CS)	1

GRUPPO — Sterzo.

Sgr. 41 — Innesto laterale trasmissione.

—		550036	Complessivo frizione di sterzo (composto delle parti rappresentate da fig. 1 a fig. 9)	—
1		538372	Tamburo dischi conduttori frizioni	2
2		544583	Disco condotto per frizione	10
3		536627	Disco conduttore per frizione	8
4		539522	Molla esterna innesto frizione	12
5		539521	Molla interna innesto frizione	12
6		539295	Anello completo porta colonnette spingidisco	2
7		544584	Anello spingidischi frizione	2
8	Nr	7912	Dado fissaggio anello spingidischi	12
9	Nr	537	Rosetta di sicurezza per dado	12
10		538340	Tamburo esterno innesto frizione	2
11		538343	Guarnizione per mozzo tamburo (25 C)	2
12		536890	Guarnizione per mozzo tamburo (25 CS)	2
13		549830	Dado per tamburo frizione	2

Sgr. 41 — Innesso laterale trasmissione.

Aggiorn.	Fig.	N. d'ordinaz.	DENOMINAZIONE	Quant.
14		549829	Albero condotto per frizione e pignone riduttore (25 C)	2
15		549831	Albero condotto per frizione e pignone riduttore (25 CS)	2
16	Nr	94331	Cuscinetto a sfere per albero (25 C)	2
17	Nr	679518	Cuscinetto a sfere per albero (25 C)	2
18	Nr	680036	Cuscinetto a rulli per albero (25 CS)	4
19		538342	Distanziale per cuscinetti (25 C)	2
20	Nr	10754	Anello elastico per cuscinetto (25 C)	2
21		539207 A	Anello registrazione cuscinetto (spessore mm 0,3) (25 CS)	2
		539207 B	Anello registrazione cuscinetto (spessore mm 0,5) (25 CS)	2
22		539594	Anello d'appoggio (25 CS)	2

Sgr. 42 — Comando disinnesto laterale trasmissione.

1		539063	Leva a mano completa destra per disinnesto	1
2		539064	Leva a mano completa sinistra per disinnesto	1
3		545655	Boccola leva a mano	4
4		541001	Rivestimento in gomma per impugnatura leva	2
5		539006	Camma sulla leva a mano	2
6		548523	Arresto destro leva a mano	1
		548524	Arresto sinistro leva a mano	1
7	Nr	R 11001	Vite fissaggio arresti leve al coperchio di trasmissione	2
8	Nr	5166	Rosetta elastica per vite	2
9		—	Vite fissaggio arresti leve e coperchio di trasmissione (vedere fig. 12 del Sgr. 30)	2
10		536606	Molla richiamo leva	2
11		538134	Occhiello attacco molla	2
12		547634	Anello appoggio leva (con grano fig. 13)	2
13		545657	Grano per anello	2
14		545658	Scodellino protezione anello	2
15		536640	Leva destra rinvio comando disinnesto	1
		536641	Leva sinistra comando rinvio disinnesto	1
16		536642	Rullo per leva rinvio	2
17		547484	Perno fissaggio rullo	2
18	Nr	26436	Rosetta piana per perno	2
19	Nr	7964	Copiglia spaccata per perno	2
20		538380	Vite registro leva disinnesto	2
21	Nr	16913	Dado per vite	2

Sgr. 42 — Comando disinnesto laterale trasmissione.

Aggiorn.	Fig.	N. d'ordinaz.	DENOMINAZIONE	Quant.
22		551816	Leva destra comando disinnesto	1
		551817	Leva sinistra comando disinnesto	1
23		551598	Spina fissaggio leva	2
24	Nr	7203	Dado fissaggio spina	2
25	Nr	5196	Rosetta piana per dado	2
26		536638	Supporto superiore leva disinnesto	2
27		536639	Supporto inferiore leva disinnesto	2
28	Nr	R 9230	Vite fissaggio supporti	6
29	Nr	536	Rosetta di sicurezza per vite supporto superiore	2
30	Nr	5168	Rosetta elastica per vite supporto inferiore	4
31		551807	Leva a forcella comando disinnesto	2
32		537602	Molla destra richiamo leva forcella	1
		537603	Molla sinistra richiamo leva forcella	1
33		543622	Manicotto completo comando disinnesto (con figg. 34 e 35)	2
34		536645	Tubo lubrificazione manicotto disinnesto	2
35	Nr	34078	Ingrassatore per tubo	2

GRUPPO — Sospensioni e cingoli.

Sgr. 43 — Sospensione anteriore.

1		550960	Supporto per attacco centrale molla	1
2	Nr	24358-2	Prigioniero fissaggio supporto (25 C)	4
		24357-2	Prigioniero fissaggio supporto (25 CS)	4
3	Nr	7903	Dado per prigioniero	4
4	Nr	537	Rosetta di sicurezza per dado	4
5		537952	Perno per piastra attacco centrale molla	1
6	Nr	21643-2	Dado per perno	1
7	Nr	541	Rosetta di sicurezza per dado	1
8	Nr	34072	Ingrassatore sul perno per piastra centrale	1
9		542347	Piastra completa per attacco centrale molla (con fig. 10) (25 C)	1
10		540525	Boccola per piastra	1
11		543444	Piastra completa per attacco centrale molla (con fig. 10) (25 CS)	1
12		552145	Molla della sospensione anteriore (25 C)	1
		552145 A	Prima e seconda foglia (25 C)	2
		552146	Bullone per unione foglie (25 C)	1
		Nr 7260	Dado per bullone (25 C)	1
		552147	Staffetta interna per molla (25 C)	2

Sgr. 43 — Sospensione anteriore.

Aggiorn.	Fig.	N. d'ordinaz.	DENOMINAZIONE	Quant.
12		546318	Staffetta esterna per molla (25 C)	2
»	Nr	5353	Ribattino per staffette (25 C)	4
13		539185	Molla della sospensione anteriore (25 CS)	1
»		539185 A	Prima e seconda foglia (25 CS)	2
»		539187	Bullone per unione foglie (25 CS)	1
»	Nr	7260	Dado per bullone (25 CS)	1
»		539188	Staffetta per molla (25 CS)	2
»	Nr	5351	Ribattino per staffetta (25 CS)	2
14		552149	Staffa per attacco centrale molla (25 C)	2
»		539190	Staffa per attacco centrale molla (25 CS)	2
15	Nr	21647	Dado fissaggio staffa (25 C)	4
»	Nr	58963	Dado fissaggio staffa (25 CS)	4
16	Nr	536	Rosetta di sicurezza per dado	4
17		552148	Limitatore per molleggio sospensione anteriore (25 C)	2
18	Nr	R 11016	Vite fissaggio limitatore (25 C)	2
19	Nr	7885	Dado per vite (25 C)	2
20		551446	Vite per limitatore molleggio (25 C)	2
21		549959	Distanziale per limitatore (25 C)	2
22	Nr	7912	Dado per vite (25 C)	2
23		551908	Barra trasversale completa per sospensione anteriore (25 C)	1
24		551511	Barra trasversale completa per sospensione anteriore (25 CS)	1
25	Nr	34072	Ingrassatore per testa barra trasversale	2
26		538936	Tassello inferiore per ritegno molla	2
27		546319	Tassello superiore per ritegno molla (25 C)	2
28	Nr	R 9366-2	Vite fissaggio tasselli (25 C)	4
29	Nr	537	Rosetta di sicurezza per vite (25 C)	4
30		551499	Tassello superiore per ritegno molla (25 CS)	2
31		551500	Vite lunga fissaggio tasselli (25 CS)	2
32		551501	Vite corta fissaggio tasselli (25 CS)	2
33		546022	Guarnizione per estremità barra sospensione anteriore	2
34		546219	Scodellino per guarnizione	2
35		538946	Sfera per estremità barra	2
36		538952	Semi cuscinetto per sfera	4
37	Nr	7914	Dado per bloccaggio sfera	2
38	Nr	5202	Rosetta piana per dado	2
39		538951	Piastrina per registro cuscinetto	6
40		538941	Coperchio per testa barra sospensione	2
41	Nr	R 11002-2	Vite fissaggio coperchio	4
42	Nr	5166	Rosetta elastica per vite	4

Sgr. 44 — Sospensione posteriore.

Aggiorn.	Fig.	N. d'ordinaz.	DENOMINAZIONE	Quant.
	1	545589	Barra trasversale sospensione posteriore (con grano fig. 13) (25 C)	1
	2	546155	Barra trasversale sospensione posteriore (con grano fig. 13) (25 CS)	1
	3	545595	Supporto destro barra trasversale (25 C)	1
	»	546194	Supporto sinistro barra trasversale (25 C)	1
	4	Nr R 9425-2	Vite fissaggio barra (25 C)	2
	5	Nr 5171	Rosetta elastica per vite (25 C)	2
	6	539216	Cappello fissaggio barra trasversale (25 CS)	2
	7	Nr R 9483-2	Vite fissaggio cappello (25 CS)	4
	8	Nr 539	Rosetta di sicurezza per vite (25 CS)	4
	9	Nr R 9432-2	Vite fissaggio supporto (25 C)	4
	10	Nr R 9417-2	Vite fissaggio supporto (25 C)	2
	11	Nr 5171	Rosetta elastica per vite (25 C)	6
	12	545592	Rosetta estremità barra attacco posteriore	2
	13	Nr 8395	Grano estremità barra posteriore	2
	14	545593	Rosetta per vite	2
	15	545594	Vite per barra attacco posteriore	2
	16	Nr 34072	Ingrassatore per vite	2

Sgr. 45 — Carrello.

	1	551902	Corpo carrello completo (con figg. 2, 3, 4, 5, 6, 7, 8, 11, 28) (25 C)	2
	»	551923	Corpo carrello completo (con figg. 2, 3, 4, 5, 6, 7, 8, 11, 28) (25 CS)	2
	2	Nr 1508-2	Tappo per corpo carrello	6
	3	Nr 1607	Tappo ad espansione per corpo carrello	4
	4	Nr 1507-2	Tappo otturatore sul corpo carrello	8
	5	537002	Asta completa livello olio carrello	1
	6	Nr 2965	Guarnizione per tappo asta livello olio	2
	7	Nr 2783-1	Tappo scarico olio carrello	2
	8	Nr 2965	Guarnizione per tappo	2
	9	538942	Braccio completo attacco anteriore (25 C)	2
	»	539599	Braccio completo attacco anteriore (25 CS)	2
	10	540574	Vite per fissaggio braccio	6
	11	545590	Boccola per barra attacco posteriore (25 C)	4
	»	546154	Boccola per barra attacco posteriore (25 CS)	4
	12	536873	Anello per appoggio attacco posteriore	4
	13	545591	Guarnizione incernieramento corpo carrello	4
	14	538663	Ruota del carrello	16
	15	536870	Vite fissaggio ruota	16

Sgr. 45 — Carrello.

Aggiorn.	Fig.	N. d'ordinaz.	DENOMINAZIONE	Quant.
	16	536871	Rosetta sicurezza per vite	16
	17	536869	Parapolvere per ruota	16
	18	536840	Asse per ruota	8
	19	536864	Anello appoggio asse	16
	20	538904	Cuscinetto a rulli per ruota	16
	21	538665	Guarnizione per cuscinetto	16
	22	546083	Scatola porta cuscinetto	16
	23	546084	Guarnizione per scatola	16
	24	Nr R 9230	Vite fissaggio scatola	48
	25	552467	Rosetta di sicurezza per vite	48
	26	539477	Riparo interno destro per cingoli	1
	»	539478	Riparo interno sinistro per cingoli	1
	27	539475	Riparo esterno destro per cingoli	1
	»	539476	Riparo esterno sinistro per cingoli	1
	28	539480	Colonna corta fissaggio ripari	20
	29	539479	Colonna lunga fissaggio ripari	2
	30	Nr 7912	Dado per colonna corta	20
	31	Nr 7912	Dado per colonna lunga	4
	32	Nr 5170	Rosetta elastica per dadi	24

Sgr. 46 — Ruota motrice.

1	551899	Ruota motrice	2
2	539526	Riparo ruota motrice (25 C)	2
»	539598	Riparo ruota motrice (25 CS)	2
3	Nr R 10999	Vite fissaggio riparo	12
4	Nr 5166	Rosetta elastica per vite	12

Sgr. 47 — Cingoli.

1	539492	Cingolo completo	2
»	542346	Complessivo catena destra e sinistra per cingolo (senza suole)	2
2	538513	Suola per cingolo (in acciaio laminato)	66
3	Nr 16497-2	Vite fissaggio suola	264
4	538508	Maglia destra per cingolo	66
5	538509	Maglia sinistra per cingolo	66
6	538511	Perno per maglia	64
7	538510	Boccola per perno	66
8	538512	Perno per unione cingolo	2

Sgr. 47 — Cingolo.

Aggiorn.	Fig.	N. d'ordinaz.	DENOMINAZIONE	Quant.
	9	Nr 16495-2	Vite per perno	2
	10	539055	Rosetta sicurezza per vite	2
	11	539054	Rosetta perno unione cingolo	2
	—	546992	Serie completa soprasuole	1
	12	539318 D	Complessivo soprasuola destra	33
	»	539318 S	Complessivo soprasuola sinistra	33
	13	538805	Soprasuola stradale destra completa per cingolo	33
	»	538806	Soprasuola stradale sinistra completa per cingolo	33
	14	539547	Catenaccio per soprasuola	66
	15	539548	Molla per catenaccio	66
	16	Nr 7969	Copiglia spaccata ritegno molla	66

Sgr. 48 — Tendicingolo.

1	551904	Supporto ruota tendicingolo	2
2	Nr 3004	Tappo per supporto ruota tendicingolo	2
3	Nr 2964	Guarnizione per tappo	2
4	545598	Perno per supporto	2
5	546143	Vite ritegno perno	2
6	Nr 34084	Ingrassatore vite ritegno perno	2
7	546016	Astuccio completo per perno	4
8	Nr 1604	Tappo otturatore per astuccio	4
9	546144	Guarnizione per astuccio	4
10	Nr R 11002	Vite fissaggio astuccio	8
11	Nr 5166	Rosetta elastica per vite	8
12	536859	Asse ruota tendicingolo	2
13	Nr 680013	Cuscinetto a rulli per ruota tendicingolo	4
14	536890	Guarnizione per cuscinetto	4
15	536854	Scatola porta cuscinetto	4
16	545600 a	Guarnizione per scatola (spessore mm 0,5)	—
»	545600 b	Guarnizione per scatola (spessore mm 0,3)	—
»	545600 c	Guarnizione per scatola (spessore mm 0,2)	—
17	Nr R 9251	Vite fissaggio scatola	6
18	Nr 7901	Dado per vite	6
19	Nr 536	Rosetta di sicurezza per dado	6
20	538506	Ruota tendicingolo	4
21	536870	Vite fissaggio ruota	4
22	536871	Rosetta sicurezza per vite	4
23	536889	Bielletta per tendicingolo	2
24	536887	Perno per bielletta	4
25	Nr R 9240	Vite fissaggio perno	4
26	Nr 5168	Rosetta elastica per vite	4

Sgr. 48 — Tendicingolo.

Aggiorn.	Fig.	N. d'ordinaz.	DENOMINAZIONE	Quant.
	27	551905	Asta registrabile per tendicingolo	2
	28	539552	Controdado asta registrabile tendicingolo	2
	29	536879	Manicotto completo per asta tendicingolo	2
	30	Nr 16957	Dado per asta	2
	31	Nr 7975	Copiglia spaccata per dado	2
	32	536842	Molla per tendicingolo	2
	33	538788	Disco spallamento molla	2
	34	539554	Coperchio sede molla	2
	35	539553	Scodellino molla tendicingolo	2
	36	Nr 34084	Ingrassatore per coperchio sede molla	2
	37	Nr R 9356	Vite fissaggio coperchio sede molla tendicingolo	8
	38	Nr 5170	Rosetta elastica per vite	8

SOTTOCOMPLESSO — ORGANI SUSSIDIARI

GRUPPO — Prese di forza.

Sgr. 49 — Puleggia operatrice.

Aggiorn.	Fig.	N. d'ordinaz.	DENOMINAZIONE	Quant.
	1	551796	Complessivo puleggia operatrice	1
	2	551800	Scatola per comandi puleggia operatrice	1
	3	040613	Sfiatatoio (*)	1
	4	Nr 2783-1	Tappo per introduzione, scarico e livello olio (*)	3
	5	Nr 2965	Guarnizione per tappo (*)	3
	6	539570	Coperchio ispezione scatola	1
	7	537007	Guarnizione per coperchio	1
	8	Nr R 9230	Vite fissaggio coperchio	4
	9	Nr 5168	Rosetta elastica per vite	4
	10	537006	Coperchio lato puleggia operatrice	1
	11	537007	Guarnizione per coperchio	1
	12	Nr R 9233	Vite fissaggio coperchio	4
	13	Nr 5168	Rosetta elastica per vite	4
	14	541730	Leva completa comando innesto puleggia	1
	15	538757	Piastrina arresto leva (*)	1
	16	Nr R 11000	Vite fissaggio piastrina (*)	1
	17	Nr 5166	Rosetta elastica per vite (*)	1
	18	Nr 7933	Dado fissaggio leva (*)	1
	19	Nr 26267	Rosetta piana per dado (*)	1
	20	Nr 7336	Copiglia spaccata per dado (*)	1
	21	538751	Forcella per innesto puleggia operatrice (*)	1
	22	537019	Pattino per forcella (*)	2
	23	538752	Albero per forcella innesto puleggia operatrice (*)	1
	24	538428	Vite fissaggio forcella (*)	1
	25	540638	Rosetta di sicurezza per vite (*)	1
	26	540089	Albero completo scorrevole per innesto puleggia (*)	1
	27	Nr 6347	Sfera per arresto albero (*)	2
	28	540085	Molla arresto albero (*)	2
	29	540086	Tappo per molla (*)	2
	30	551130	Albero con ingranaggio conduttore puleggia	1
	31	537011 A	Anello registro albero (spessore mm 1,6)	1
		» 537011 B	Anello registro albero (spessore mm 1,8)	1
		» 537011 C	Anello registro albero (spessore mm 2)	1
		» 537011 D	Anello registro albero (spessore mm 2,2)	1
		» 537011 E	Anello registro albero (spessore mm 2,4)	1

Sgr. 49 — Puleggia operatrice.

Aggiorn.	Fig.	N. d'ordinaz.	DENOMINAZIONE	Quant.
32	Nr	158	Guarnizione per albero	1
33	Nr	03375	Cuscinetto a sfere posteriore per albero	1
34	Nr	070525	Cuscinetto a sfere anteriore per albero	1
35	Nr	10690	Anello elastico per cuscinetto	1
36		551131	Albero con ingranaggio condotto puleggia	1
37		548273	Guarnizione per albero	1
38	Nr	03375	Cuscinetto a sfere interno per albero	1
39	Nr	94331	Cuscinetto a sfere esterno per albero	1
40	Nr	10624	Anello elastico per cuscinetto	1
41		538955	Distanziale per cuscinetto	1
42	Nr	5624-2	Linguetta per albero	1
43		537010	Puleggia operatrice	1
44		538112	Dado fissaggio puleggia	1
45		538113	Rosetta per dado	1

(*) Parti comuni alla presa di forza Sgr. 50.

Sgr. 50 — Presa di forza.

1		551797	Complessivo presa di forza	1
2		552809	Scatola completa comando presa di forza (con figg. da 3 a 8)	1
3		040613	Sfiatatoio per scatola (*)	1
4		548275	Prolunga per sfiatatoio	1
5		537033	Guarnizione per coppa	1
6	Nr	R 9252	Vite lunga fissaggio coppa alla scatola	2
7	Nr	R 9242	Vite corta fissaggio coppa alla scatola	4
8	Nr	5168	Rosetta elastica per viti	6
9	Nr	2783-1	Tappo introduzione e scarico olio (*)	2
10	Nr	2965	Guarnizione per tappo (*)	2
11		538763	Coperchio per scatola	1
12		538764	Guarnizione per coperchio	1
13	Nr	R 11004	Vite fissaggio coperchio	6
14	Nr	5166	Rosetta elastica per vite	6
15		541730	Leva completa comando innesto presa di forza (*)	1
16	Nr	7933	Dado fissaggio leva (*)	1
17	Nr	26267	Rosetta piana per dado (*)	1
18	Nr	7336	Copiglia spaccata per dado (*)	1
19		538757	Piastrina arresto leva (*)	1
20	Nr	R 11000	Vite fissaggio piastrina (*)	1
21	Nr	5166	Rosetta elastica per vite (*)	1
22		538751	Forcella innesto presa forza (*)	1

Sgr. 50 — Presa di forza.

Aggiorn.	Fig.	N. d'ordinaz.	DENOMINAZIONE	Quant.
23		537019	Pattino per forcella (*)	2
24		538752	Albero per forcella (*)	1
25		538428	Vite fissaggio forcella (*)	1
26		540638	Rosetta di sicurezza per vite (*)	1
27		540089	Albero completo scorrevole innesto presa forza (*)	1
28	Nr	6347	Sfera arresto albero (*)	2
29		540085	Molla arresto albero (*)	2
30		540086	Tappo per molla (*)	2
31		551132	Albero con ingranaggio conduttore presa forza	1
32	Nr	158	Guarnizione per ingranaggio	1
33	Nr	070525	Cuscinetto a sfere anteriore per ingranaggio conduttore	1
34	Nr	311199	Cuscinetto a sfere posteriore per ingranaggio conduttore	1
35		551141	Ingranaggio condotto completo comando presa forza	1
36		548274	Guarnizione per ingranaggio	1
37	Nr	311199	Cuscinetto a sfere anteriore per ingranaggio condotto	1
38	Nr	070525	Cuscinetto a sfere posteriore per ingranaggio condotto	1
39		539571	Astuccio protezione estremità presa di forza	1

(*) Parti comuni alla puleggia operatrice Sgr. 49.

GRUPPO — Vari.

Sgr. 51 — Puleggia operatrice con comando dal sollevatore idraulico.

1		541627	Albero comando puleggia operatrice	1
2	Nr	680034	Cuscinetto a rulli per supporto puleggia	2
3		541632 A	Distanziale per cuscinetti puleggia operatrice (lunghezza mm 66,3)	1
»		541632 B	Distanziale (lunghezza mm 66,5)	1
»		541632 C	Distanziale (lunghezza mm 66,7)	1
»		541632 D	Distanziale (lunghezza mm 66,9)	1
»		541632 E	Distanziale (lunghezza mm 67,1)	1
4	Nr	6209-2	Linguetta per albero comando puleggia	1

Sgr. 51 — *Puleggia operatrice con comando dal sollevatore idraulico.*

Aggiorn.	Fig.	N. d'ordinaz.	DENOMINAZIONE	Quant.
	5	541783	Puleggia operatrice	1
	6	538427	Dado per albero comando puleggia	1
	7	536601	Rosetta per dado	1
	8	Nr 7349	Copiglia spaccata per dado	1
	9	538377	Guarnizione per puleggia operatrice	1

Sgr. 52 — *Sollevatore idraulico - Scatola e coperchi.*

—		551798	Complessivo presa di forza puleggia operatrice e sollevatore idraulico (composto di tutte le parti rappresentate ai Sgr. 51, 52, 53 e 54)	1
—		551799	Gruppo sollevatore idraulico (senza puleggia operatrice) composto di tutte le parti rappresentate ai Sgr. 52 (esclusa la fig. 18), 53 e 54)	1
1		551802	Scatola puleggia e presa di forza	1
2	Nr	2783-1	Tappo per introduzione olio scatola	1
3	Nr	2965	Guarnizione per tappo	1
4	Nr	3004	Tappo per adescamento pompa	1
5	Nr	2794	Guarnizione per tappo	1
6		040613	Sfiatatoio	1
7		543440	Coperchio superiore	1
8		543432	Guarnizione per coperchio superiore	1
9	Nr	R 11004	Vite fissaggio coperchio	5
10	Nr	5166	Rosetta elastica per vite	5
11		543442	Corpo pompa sollevatore idraulico	1
12		541636	Guarnizione per corpo pompa	1
13	Nr	2783-1	Tappo per scarico olio	1
14	Nr	2965	Guarnizione per tappo	1
15	Nr	34496	Prigioniero fissaggio corpo pompa	9
16	Nr	7901	Dado per prigioniero	9
17	Nr	5168	Rosetta elastica per dado	9
18		543431	Supporto puleggia operatrice	1
19		541630	Guarnizione per supporto	1
20	Nr	R 9234	Vite fissaggio supporto puleggia	4
21	Nr	5168	Rosetta elastica per vite	4
22		543436	Coperchio posteriore	1
23		541630	Guarnizione per coperchio posteriore	1
24	Nr	R 9234	Vite fissaggio coperchio	4
25	Nr	5168	Rosetta elastica per vite	4
26		539571	Astuccio protezione estremità albero presa forza	1

Sgr. 53 — *Sollevatore idraulico - Ruotismi, stantuffo e valvole.*

Aggiorn.	Fig.	N. d'ordinaz.	DENOMINAZIONE	Quant.
	1	540089	Albero scorrevole innesto completo (con figg. 2, 3 e 4)	1
	2	540086	Tappo per molla arresto albero scorrevole	2
	3	540085	Molla arresto albero scorrevole	2
	4	Nr 6347	Sfera arresto albero scorrevole	2
	5	551134	Albero con ingranaggio conduttore comando sollevatore	1
	6	Nr 068545	Cuscinetto a sfere esterno per albero comando sollevatore	1
	7	Nr 04520	Cuscinetto a sfere interno alberi comando sollevatore e presa forza	2
	8	Nr 10683	Anello elastico per albero conduttore comando	1
	9	544960	Anello portaguarnizione albero comando	1
	10	538431	Guarnizione per albero comando e presa di forza	2
	11	551135	Ingranaggio comando presa forza e puleggia operatrice	1
	12	543511	Albero presa di forza	1
	13	542972	Vite fissaggio ingranaggio	4
	14	543311	Piastrina di sicurezza per vite	2
	15	541667	Disco paraolio per cuscinetto albero presa di forza	1
	16	Nr 04520	Cuscinetto a sfere esterno per albero presa di forza	1
	17	541642	Rullo completo di boccola	2
	18	541640	Leva pistoncino pompa	2
	19	543437	Perno per rullo	2
	20	Nr 10660	Anello elastico per perno rullo	2
	21	541645	Perno per leva pistoncino	1
	22	Nr 10660	Anello elastico per perno leva pistoncino	2
	23	541638	Pistoncino pompa	2
	24	542971	Molla pistoncino	2
	25	543755	Tappo per sede pistoncini	2
	26	543766	Guarnizione per tappo	2
	27	Nr 3008	Tappo per presa supplementare	1
	28	Nr 2631	Guarnizione per tappo	1
	29	543424	Perno comando pompa	1
	30	543310	Guarnizione per perno comando pompa	1
	31	541647	Tappo filtro aspirazione	2
	32	Nr 2965	Guarnizione per tappo	2
	33	543312	Rete filtro aspirazione	2
	34	543425	Tappo per sede valvola aspirazione	2
	35	Nr 6349	Sfera valvola mandata e aspirazione	4
	36	Nr 34006	Anello elastico per valvola aspirazione	2
	37	Nr 2631	Guarnizione per tappo	2

Sgr. 53 — Sollevatore idraulico - Ruotismi, stantuffo e valvole.

Aggiorn.	Fig.	N. d'ordinaz.	DENOMINAZIONE	Quant.
38		541652	Tappo valvola mandata	2
39		541650	Molla valvola mandata	2
40		543434	Sede valvola mandata	2
41	Nr	2631	Guarnizione per tappo	2
42		541656	Tappo valvola pressione	1
43		543426	Molla valvola pressione	1
44	Nr	6339	Sfera valvola scarico e pressione	2
45	Nr	7266	Dado registro valvola pressione	1
46	Nr	2631	Guarnizione per dado	1
47		543316	Tubetto valvola di scarico	1
48		543315	Tappo valvola di scarico	1
49	Nr	2794	Guarnizione per tappo	1
50		541806	Tubetto tenuta corpo pompa	1
51		541807	Guarnizione per tubetto corpo pompa	1
52		550400	Stantuffo sollevamento	1
53		543317	Anello per stantuffo	3
54		548945	Leva completa comando albero bracci	1
55		543439	Albero per bracci di sollevamento	1
56		546151	Vite bloccaggio leva comando albero bracci	1
57		543430	Boccola per albero bracci	2
58		543433	Vite ritegno boccola	2
59		544466	Braccio destro per sollevamento	1
»		544467	Braccio sinistro per sollevamento	1
60	Nr	R 9368-2	Vite fissaggio bracci di sollevamento	2
61	Nr	7903-2	Dado per vite	2
62	Nr	5170	Rosetta elastica per vite	2
63		543314	Coperchio otturazione vano puleggia operatrice	1
64		545167 A	Anello di spallamento albero presa di forza (spessore mm 15,4)	1
»		545167 B	Anello di spallamento (spessore mm 15,6)	1
»		545167 C	Anello di spallamento (spessore mm 15,8)	1
»		545167 D	Anello di spallamento (spessore mm 16)	1
»		545167 E	Anello di spallamento (spessore mm 16,2)	1
»		545167 F	Anello di spallamento (spessore mm 16,4)	1
»		545167 G	Anello di spallamento (spessore mm 16,6)	1

Sgr. 54 — Sollevatore idraulico - Comandi.

1		541820	Leva comando innesto	1
2		538752	Albero forcella innesto	1
3	Nr	7933	Dado fissaggio leva	1
4	Nr	26469	Rosetta piana per dado	1
5	Nr	7346	Copiglia spaccata per dado	1

Sgr. 54 — Sollevatore idraulico - Comandi.

Aggiorn.	Fig.	N. d'ordinaz.	DENOMINAZIONE	Quant.
	6	538751	Forcella innesto	1
	7	538428	Vite fissaggio forcella	1
	8	540638	Rosetta di sicurezza per vite	1
	9	537019	Pattino per forcella innesto	2
	10	549531	Leva a mano comando sollevatore	1
	11	551175	Staffetta anteriore per leva a mano	1
	12	Nr R 9232	Vite fissaggio staffetta anteriore	1
	13	Nr 7901	Dado per vite	1
	14	Nr 5168	Rosetta elastica per dado	1
	15	549533	Staffetta posteriore per leva a mano	1
	16	Nr R 10998	Vite fissaggio staffetta posteriore	2
	17	Nr 5166	Rosetta elastica per vite	2
	18	538756	Molla per leva a mano comando sollevatore	2
	19	Nr 26386	Rosetta piana ritegno molla	2
	20	Nr 7342	Copiglia spaccata per leva a mano	2
	21	549534	Tirante comando sollevatore	1
	22	Nr 26386	Rosetta piana per tirante	3
	23	Nr 7342	Copiglia spaccata per tirante	3
	24	543427	Leva comando pompa	1
	25	Nr 3562	Vite perno comando pompa	1
	26	536475	Rosetta ritegno leva	1
	27	543428	Perno nottolino leva	1
	28	543309	Nottolino ritegno leva	1
	29	543429	Molla per nottolino	1
	30	Nr 5196	Rosetta piana per ritegno molla	1
	31	Nr 7342	Copiglia spaccata per perno nottolino	1

Sgr. 55 — Dispositivo di attacco posteriore.

—		552759	Complessivo dispositivo di attacco (composto di tutte le parti rappresentate in questo Sottogruppo)	1
1		822832	Piastra completa per attacco puntone e arresto bracci sollevamento	1
2	Nr	R 9421-2	Vite fissaggio piastra	4
3	Nr	5171	Rosetta elastica per vite	4
4		822828	Tirante completo per puntone (filettatura destra)	1
5		822829	Tirante completo per puntone (filettatura sinistra)	1
6		822827	Manicotto per puntone	1
7		822833	Perno anteriore per puntone	1
8		822489	Copiglia per perno	1
9		822572	Anello per tirante puntone	1

Sgr. 55 — Dispositivo di attacco posteriore.

Aggiorn.	Fig.	N. d'ordinaz.	DENOMINAZIONE	Quant.
	10	822830	Perno posteriore per puntone	1
	11	822459	Spina	1
	12	822460	Anello per spina	1
	13	823116	Catena per spina e perno posteriore (con fig. 9 e con anello da saldare al montaggio sul perno posteriore)	1
	14	822981	Chiavistello arresto bracci	2
	15	822489	Copiglia per chiavistello	2
	16	822803	Supporto per braccio	2
	17	Nr 18004-2	Prigioniero fissaggio supporto	6
	18	Nr 7905	Dado per prigioniero	6
	19	Nr 5172	Rosetta elastica per dado	6
	20	822802	Braccio completo	2
	21	822960	Perno per braccio	2
	22	Nr 7970	Copiglia spaccata per perno	2
	23	823096	Traversa completa di occhielli	1
	24	823043	Distanziale per traversa	2
	25	822459	Spina per traversa	2
	26	822577	Catena completa per spina (con anello da saldare al montaggio sulla piastrina saldata del braccio)	2
	27	822460	Anello per spina	2
	28	823097	Semitirante anteriore completo	2
	29	820602	Manicotto per tirante	2
	30	Nr 7173	Dado per occhiello posteriore	2
	31	Nr 9415	Vite fissaggio semitirante anteriore	2
	32	Nr 7913	Dado per vite	2
	33	823079	Complessivo tirante destro (composto dalle figure 34, 35, 36, 37, 38 e 39)	1
	34	823080	Vite completa per tirante destro	1
	35	822972	Forcella inferiore per tirante destro	1
	36	822973	Forcella superiore per tirante	1
	37	822970	Rondella per vite tirante	1
	38	Nr 7247	Dado fissaggio vite	1
	39	Nr 7970	Copiglia spaccata per dado	1
	40	822978	Perno inferiore per tirante destro	1
	41	Nr 7970	Copiglia spaccata per perno	1
	42	822979	Perno superiore per tirante destro	1
	43	Nr 7970	Copiglia spaccata per perno	1
	44	823081	Complessivo tirante sinistro (composto dalle figg. 45, 46, 47, 48, 49, 50, 51, 52 e 53)	1
	45	822975	Forcella inferiore per tirante sinistro	1
	46	822974	Asta per tirante sinistro	1
	47	822976	Perno fisso per forcella inferiore	1

Sgr. 55 — Dispositivo di attacco posteriore.

Aggiorn.	Fig.	N. d'ordinaz.	DENOMINAZIONE	Quant.
	48	822977	Perno mobile per tirante sinistro	1
	49	822489	Copiglia per perno mobile	1
	50	822973	Forcella superiore per tirante sinistro	1
	51	822970	Rondella per asta	1
	52	Nr 7247	Dado fissaggio asta	1
	53	Nr 7970	Copiglia spaccata per dado	1
	54	822978	Perno per forcella inferiore	1
	55	Nr 7970	Copiglia spaccata per perno	1
	56	822979	Perno per forcella superiore	1
	57	Nr 7970	Copiglia spaccata per perno	1
	58	820625	Boccola sferica per bracci sollevamento	2

Sgr. 56 — Dispositivo di traino posteriore.

	—	552792	Complessivo dispositivo di traino (composto di tutte le parti rappresentate in questo Sottogruppo, esclusa la fig. 12)	1
	1	821030	Forcella di traino	1
	2	821031	Vite fissaggio forcella e catenella	1
	3	821032	Dado per vite	1
	4	Nr 5176	Rosetta elastica per dado	1
	5	536721	Perno attacco estremità traino	1
	6	821132	Catenella completa per perno (con anello da saldare al montaggio sul perno attacco estremità)	1
	7	823004	Tirante superiore	2
	8	823003	Tirante inferiore	2
	9	Nr 9358	Vite per fissaggio tiranti	4
	10	Nr 21639	Dado per vite	4
	11	Nr 5170	Rosetta elastica per dado	4
	12	820991	Arresto per leva a mano comando sollevatore	1

Sgr. 57 — Zavorratura.

	—	551906	Gruppo zavorratura, completo	1
	1	543327	Piastra inferiore zavorra	2
	2	Nr R 9426	Vite fissaggio piastra inferiore	8
	3	Nr 5171	Rosetta elastica per vite	8
	4	543326	Piastra superiore zavorra	2
	5	Nr R 9484	Vite fissaggio piastra superiore	4
	6	Nr 5172	Rosetta elastica per vite	4

SOTTOCOMPLESSO — IMPIANTO ELETTRICO

GRUPPO — Avviamento.

Sgr. 58 — Motorino e candele ad incandescenza per avviamento.

Aggiorn.	Fig.	N. d'ordinaz.	DENOMINAZIONE	Quant.
1		850887	Commutatore per avviamento e arresto motore	1
2		551075	Leva per commutatore avviamento e arresto motore	1
3	Nr	3335	Perno fissaggio leva al commutatore	1
4		551120	Cavo completo dal commutatore al segnalatore ottico	1
5		852962	Motorino avviamento (Per le parti staccate vedere il Sgr. 59)	1
6	Nr	17943	Prigioniero fissaggio motorino al supporto posteriore motore	2
7	Nr	21639	Dado per prigioniero	2
8	Nr	5170	Rosetta elastica per dado	2
9		861213	Resistenza per candele ad incandescenza	1
10	Nr	R 11000	Vite fissaggio resistenza	2
11	Nr	7880	Dado per vite	2
12	Nr	5166	Rosetta elastica per vite	2
13		551119	Cavo completo dalla resistenza al segnalatore ottico	1
14		551118	Cavo completo dalla resistenza alle candele	1
15		849242	Connessione completa dalla massa alla candela del cilindro N. 1	1
16		849243	Connessione completa dalla candela del cilindro N. 1 a quella del N. 2	1
17		849244	Connessione completa dalla candela del cilindro N. 2 a quella del N. 3	1
18		849243	Connessione completa dalla candela del cilindro N. 3 a quella del N. 4	1
19		367457	Candela ad incandescenza per avviamento motore (*)	4
20		331206	Segnalatore ottico funzionamento candele	1
21		367457	Candela ad incandescenza per segnalatore ottico (*)	1

(*) Nell'ordinazione specificare la sigla stampigliata sulla candela: cioè: « NIB 6 » oppure « Fert 241 » oppure « 244 G ».

Sgr. 59 — Parti del motorino avviamento 852962.

Aggiorn.	Fig.	N. d'ordinaz.	DENOMINAZIONE	Quant.
	1	850185	Indotto completo	1
	2	850183	Avvolgimento induttore completo	1
	3	Nr 33052	Vite fissaggio espansione polare	4
	4	845996	Rondella frontale per arresto ruota libera	1
	5	850209	Innesto avviamento completo	1
	6	853493	Pignone completo per avviamento (con boccola fig. 7)	1
	7	850211	Boccola per pignone	1
	8	869062	Mozzo per ruota libera	1
	9	869063	Rullo per ruota libera	6
	10	869064	Puntalino per rullo ruota libera	6
	11	869065	Molla per puntalino ruota libera	6
	12	850213	Disco per ruota libera	1
	13	850214	Anello elastico per ruota libera	1
	14	652018	Molla per innesto avviamento	1
	15	850215	Manicotto per innesto avviamento	1
	16	065894	Anello elastico per arresto manicotto	1
	17	850200	Ghiera per arresto pignone avviamento	1
	18	850201	Anello elastico per ghiera arresto pignone	1
	19	Nr 7344	Copiglia spaccata per ghiera	1
	20	850222	Rosetta frontale per alberino lato pignone	1
	21	850206	Supporto lato pignone completo (con fig. 22)	1
	22	850208	Boccola per supporto lato pignone	1
	23	637404	Rosetta frontale per collettore	1
	24	817439	Rosetta per spessore di compensazione	—
	25	850202	Complessivo supporto lato collettore (con figure 26, 27, 28, 29, 30 e 31)	1
	26	637403	Boccola per supporto lato collettore	1
	27	853160	Spazzola per motorino	4
	28	637410	Molla premispazzola	4
	29	Nr 3747	Vite fissaggio treccia spazzola al portaspazzola	4
	30	Nr 11953	Rosetta elastica per vite	4
	31	850205	Connessione per spazzole positive	1
	32	850223	Fascia per supporto lato collettore	1
	33	Nr 3753	Vite fissaggio fascia	1
	34	Nr 1969	Dado per vite	1
	35	850224	Tirante per fissaggio supporti	2
	36	Nr 58962	Dado per tirante	2
	37	Nr 5164	Rosetta elastica per dado	2
	38	850217	Leva completa per comando innesto avviamento	1
	39	652013	Leva esterna completa con innesto avviamento	1

Sgr. 59 — Parti del motorino avviamento 852962.

Aggiorn.	Fig.	N. d'ordinaz.	DENOMINAZIONE	Quant.
	40	850216	Perno per leva comando innesto avviamento	1
	41	Nr 7259	Dado per vite	1
	42	652011	Molla per leva innesto avviamento	2
	43	853248	Elettromagnete per motorino avviamento (<i>Per le parti staccate vedere il Sgr. 60</i>)	1
	44	Nr 4448	Vite fissaggio elettromagnete al supporto lato pignone	2
	45	Nr 11953	Rosetta elastica per vite	2

Sgr. 60 — Parti dell'elettromagnete 853248 per motorino avviamento.

	1	853252	Avvolgimento completo	1
	2	Nr 3740	Vite fissaggio capocorda avvolgimento	1
	3	Nr 11953	Rosetta elastica per vite	1
	4	Nr 3732	Vite fissaggio capocorda di massa dell'avvolgimento	1
	5	Nr 11951	Rosetta elastica per vite	1
	6	839169	Disco di protezione per estremità avvolgimento	1
	7	839170	Spessore per bloccaggio avvolgimento	—
	8	652035	Testata completa del corpo	1
	9	652046	Nucleo completo	1
	10	652050	Molla per ritorno nucleo	1
	11	Nr 4445	Vite fissaggio supporto al corpo	4
	12	Nr 11953	Rosetta elastica per vite	4
	13	811333	Contatto mobile completo	1
	14	800861	Molla per contatto mobile	1
	15	Nr 26397-1	Rosetta piana per molla	1
	16	811335	Dado arresto contatto mobile	1
	17	Nr 5193	Rosetta piana per dado	1
	18	Nr 7945	Copiglia spaccata per dado	1
	19	652045	Porta contatti fissi completo (con figg. dal 20 al 26)	1
	20	811337	Coperchio per porta contatti fissi	1
	21	811338	Guarnizione per coperchio	1
	22	Nr 3747	Vite fissaggio coperchio	2
	23	Nr 11953	Rosetta elastica per vite	2
	24	Nr 7297	Dado per serrafilo avvolgimento	2
	25	Nr 11954	Rosetta elastica per dado	2
	26	Nr 7885	Dado per contatti fissi	6
	27	Nr 3757	Vite fissaggio porta contatti fissi al corpo dell'elettromagnete	3
	28	Nr 11953	Rosetta elastica per vite	3

GRUPPO — Generatore.

Sgr. 61 — Dinamo, batteria e gruppo di regolazione.

Aggiorn.	Fig.	N. d'ordinaz.	DENOMINAZIONE	Quant.
	1	853054	Dinamo (senza puleggia) (<i>Per le parti staccate vedere il Sgr. 62</i>)	1
	2	550734	Puleggia comando dinamo	1
	3	Nr 4054	Cappuccio protezione capocorda sulla dinamo	1
	4	Nr 4053	Cappuccio protezione capocorda sulla dinamo	1
	5	550733	Staffa inferiore fissaggio dinamo (Precedente), <i>Soppresso; chiedere la nuova staffa 868432 unitamente alle figg. 6 A, 7 e 9 A.</i>	—
	5 A	868432	Staffa inferiore fissaggio dinamo (Attuale)	1
	6	Nr R 11002	Vite fissaggio staffa inferiore (Precedente)	2
	6 A	Nr 35166	Prigioniero fissaggio staffa inferiore (Attuale)	2
	7	Nr 17016	Dado per prigioniero (Attuale)	2
	8	Nr 5196-2	Rosetta piana per vite (Precedente)	1
	9	Nr 5166	Rosetta elastica per vite (Precedente)	1
	9 A	Nr 5166	Rosetta elastica per dado (Attuale)	2
	10	550731	Staffa completa bloccaggio dinamo	1
	11	Nr R 9240	Vite fissaggio staffa bloccaggio dinamo	2
	12	Nr 21647	Dado per vite	2
	13	Nr 5168	Rosetta elastica per dado	2
	14	835088	Vite fissaggio dinamo alla staffa inferiore	1
	15	Nr 21647	Dado per vite	1
	16	Nr 5168	Rosetta elastica per dado	1
	17	550732	Staffa tendicinghia per dinamo	1
	18	Nr 35165	Prigioniero fissaggio staffa tendicinghia	1
	19	Nr 17016	Dado per prigioniero	1
	20	Nr 5166	Rosetta elastica per dado	1
	21	Nr 21647	Dado fissaggio staffa tendicinghia alla dinamo	1
	22	Nr 5168	Rosetta elastica per dado	1
	23	836769	Rosetta piana per dado	1
	24	859457	Batteria 46 Ah - 24 V	1
	25	551110	Cavo completo dalla batteria alla massa	1
	26	Nr R 10998	Vite fissaggio massa batteria	1
	27	Nr 5166	Rosetta elastica per vite	1
	28	551109	Cavo completo dalla batteria al motorino	1
	29	093124	Cappuccio protezione capocorda sul motorino	1
	30	Nr 4053	Cappuccio protezione capocorda sul motorino	1
	31	Nr 4188	Staffetta fissaggio cavo dalla batteria al motorino	1
	32	Nr 3764	Vite fissaggio staffetta	1
	33	Nr 5164	Rosetta elastica per vite	1

Sgr. 61 — Dinamo, batteria e gruppo di regolazione.

Aggiorn.	Fig.	N. d'ordinaz.	DENOMINAZIONE	Quant.
	34	551113	Cavo completo dal commutatore al motorino ed alla dinamo	1
	35	Nr 4188	Staffetta fissaggio cavi motorino e dinamo	2
	36	Nr 9022	Vite fissaggio staffette	1
	37	Nr 7201	Dado per vite	1
	38	Nr 5164	Rosetta elastica per dado	1
	39	551947	Staffetta fissaggio cavo dal commutatore al motorino	1
	40	Nr 67	Fascetta fissaggio cavi del motorino e della dinamo	1
	41	853404	Gruppo di regolazione (<i>Per le parti staccate vedere il Sgr. 63</i>)	1
	42	814849	Isolante per gruppo di regolazione	1
	43	Nr R 11004	Vite fissaggio gruppo di regolazione	2
	44	Nr 7880	Dado per vite	2
	45	Nr 5166	Rosetta elastica per dado	2
	46	551122	Cavo completo dal gruppo di regolazione alla massa	1
	47	099520	Fanalino segnalazione carica dinamo	1
	48	Nr 8607	Lampadina per fanalino segnalazione carica dinamo	1
	49	551116	Cavo completo dal commutatore al fanalino segnalazione carica dinamo	1
	50	551117	Cavo completo collegamento commutatori avviamento ed accensione	1

Sgr. 62 — Parti della dinamo 853054.

1		844415	Complessivo indotto	1
2	Nr	2058	Linguetta a disco per puleggia	1
3	Nr	7912	Dado fissaggio puleggia	1
4	Nr	5170	Rosetta elastica per dado	1
5		853060	Complessivo supporto lato comando (composto delle figg. 6, 7, 8, 9, 10, 11, 44 e 45)	1
6		853061	Supporto lato comando	1
7	Nr	679504	Cuscinetto a sfere per supporto	1
8		845229	Guarnizione per cuscinetto	2
9		860062	Coperchio per cuscinetto	2
10		860061	Piastra ritegno cuscinetto	2
11	Nr	4452	Vite fissaggio coperchi e piastre di ritegno	4
12		845465	Anello tenuta grasso sul supporto	1
13		845466	Distanziale per cuscinetto	1

Sgr. 62 — Parti della dinamo 853054.

Aggiorn.	Fig.	N. d'ordinaz.	DENOMINAZIONE	Quant.
	14	853058	Complessivo supporto lato collettore	1
	15	800348	Cuscinetto a sfere lato collettore	1
	16	849961	Distanziale per cuscinetto	1
	17	800368	Tirante fissaggio supporti	2
	18	Nr 7297	Dado per tirante	2
	19	Nr 11954	Rosetta elastica per dado	2
	20	844410	Avvolgimento induttore completo	1
	21	Nr 33052	Vite fissaggio espansioni polari	2
	22	Nr 3747	Vite per serrafilto induttore	1
	23	Nr 11953	Rosetta elastica per vite	1
	24	808572	Serrafilto per avvolgimento induttore	1
	25	Nr 3209	Tubetto isolante per serrafilto	1
	26	845846	Rosetta isolante per serrafilto	2
	27	Nr 7297	Dado per serrafilto induttore	2
	28	Nr 11954	Rosetta elastica per dado	2
	29	Nr 5193	Rosetta piana per fissaggio portaspazzole positive	1
	30	607157	Spazzola	2
	31	324986	Molla premi spazzola	2
	32	Nr 3747	Vite per portaspazzola	2
	33	Nr 11953	Rosetta elastica per vite	2
	34	808571	Serrafilto positivo circuito per carica della dinamo	1
	35	Nr 4376	Tubetto isolante per serrafilto	1
	36	845845	Rosetta isolante per serrafilto	2
	37	Nr 7259	Dado per serrafilto	2
	38	Nr 5164	Rosetta elastica per dado	2
	39	Nr 5194	Rosetta piana per serrafilto	1
	40	853062	Fascia per lato collettore	1
	41	Nr 3751	Vite fissaggio fascia	1
	42	Nr 1969	Dado per vite	1
	43	311300	Grano di riferimento per dinamo	1
	44	Nr 7940	Dado per vite fissaggio coperchi e piastre di ritegno	4
	45	Nr 11953	Rosetta elastica per dado	4

Sgr. 63 — Parti del gruppo di regolazione 853404.

1		853409	Basamento completo	1
2		853470	Regolatore di tensione	1
3		853406	Limitatore di corrente	1
4		843851	Interruttore di minima	1
5		834249	Staffa fissaggio regolatore di tensione e resistenza al basamento	1

Sgr. 63 — Parti del gruppo di regolazione 853404.

Aggiorn.	Fig.	N. d'ordinaz.	DENOMINAZIONE	Quant.
	6	836660	Dado fissaggio staffa e regolatore di tensione al basamento	1
	7	834248	Scodellino fissaggio interruttore di minima e limitatore di corrente al basamento	2
	8	836660	Dado fissaggio interruttore di minima e limitatore di corrente al basamento	2
	9	Nr 3728	Vite fissaggio connessione dal corpo limitatore al regolatore di tensione	2
	10	813534	Connessione dalla resistenza al contatto fisso limitatore di corrente	1
	11	Nr 3728	Vite fissaggio connessione al limitatore di corrente	1
	12	843865	Resistenza di regolazione	1
	13	813524	Perno fissaggio resistenza e connessione al basamento	1
	14	813515	Dado per perno	1
	15	Nr 3733	Vite fissaggio resistenza	1
	16	853411	Coperchio del gruppo di regolazione	1
	17	801403	Guarnizione per coperchio	1
	18	Nr 7297	Dado fissaggio coperchio	2
	19	801405	Vite fissaggio serrafili 30, 31 e 51	3
	20	Nr 11954	Rosetta elastica per vite	3
	21	815649	Vite fissaggio serrafilo 67	1
	22	Nr 11953	Rosetta elastica per vite	1

GRUPPO — Illuminazione.

Sgr. 64 — Fanaleria ed illuminazioni varie.

	1	860430	Commutatore luce ad accensione (<i>Per le parti staccate vedere il Sgr. 65</i>)	1
	2	551944	Cavo completo dal commutatore alle scatole connessioni anteriori	1
	3	Nr 4185	Staffetta fissaggio cavo all'intelaiatura anteriore ed al sostegno batteria	3
	4	Nr 3764	Vite fissaggio staffetta	3
	5	Nr 5164	Rosetta elastica per vite	3
	6	76782	Scatola connessione anteriore ad un serrafilo	4
	7	551946	Squadretta sostegno scatola connessione	2
	8	Nr 3767	Vite fissaggio scatola connessione alla squadretta	8
	9	Nr 5164	Rosetta elastica per vite	8

Sgr. 64 — Fanaleria ed illuminazioni varie.

Aggiorn.	Fig.	N. d'ordinaz.	DENOMINAZIONE	Quant.
	10	Nr 3764	Vite fissaggio squadretta	4
	11	Nr 5164	Rosetta elastica per vite	4
	12	551945	Cavo completo dalla scatola connessione al fanale anteriore	2
	13	Nr 3963	Anello sul parafrangente per passaggio cavo	2
	14	550197	Fanale anteriore biluce protetto (<i>Per le parti staccate vedere il Sgr. 66</i>)	2
	15	550195	Supporto per fanale anteriore	2
	16	Nr R 9355	Vite fissaggio supporto	4
	17	Nr 5170	Rosetta elastica per vite	4
	18	658872	Cappuccio protezione cavo sul fanale anteriore	2
	19	659636	Anello sostegno cappuccio	2
	20	816593	Scatola porta fusibile	1
	21	Nr 8580	Valvola fusibile	4
	22	Nr 3749	Vite fissaggio scatola porta fusibile	2
	23	Nr 11953	Rosetta elastica per vite	2
	24	551115	Cavo completo scatola porta fusibile al fanale cruscotto e presa di corrente	1
	25	540232	Fanalino cruscotto (<i>Per le parti staccate vedere il Sgr. 68</i>)	1
	26	087686	Presa di corrente per fanalino trasportabile	1
	27	Nr 3749	Vite fissaggio presa corrente	2
	28	Nr 11953	Rosetta elastica per vite	2
	29	552059	Cavo completo dalla scatola porta fusibili alle scatole connessioni posteriori	1
	30	76782	Scatola connessione posteriore ad un serrafilo	2
	31	Nr 3770	Vite fissaggio scatola connessione	4
	32	Nr 7201	Dado per vite	4
	33	Nr 5164	Rosetta elastica per dado	4
	34	Nr 4183	Staffetta fissaggio cavo alla plancia portastrumenti	1
	35	Nr 9021	Vite fissaggio staffetta	1
	36	Nr 7201	Dado per vite	1
	37	Nr 5164	Rosetta elastica per dado	1
	38	09053	Staffetta fissaggio cavo posteriore al corpo trattrice	6
	39	552541	Cavo completo dalla scatola connessione all'interruttore	1
	40	634358	Interruttore per fanale posteriore	1
	41	547046	Scatola sostegno interruttore fanale posteriore	1
	42	Nr 3764	Vite fissaggio scatola sostegno interruttore	2
	43	Nr 7259	Dado per vite	2
	44	Nr 5164	Rosetta elastica per dado	2

Sgr. 64 — *Fanaleria ed illuminazioni varie.*

Aggiorn.	Fig.	N. d'ordinaz.	DENOMINAZIONE	Quant.
45		552543	Cavo completo dall'interruttore al fanale posteriore	1
46		536946	Fanale monoluce posteriore (<i>Per le parti staccate vedere il Sgr. 67</i>)	1
47		551929	Gambo a occhio per supporto fanale posteriore	1
48	Nr	R 9234	Vite fissaggio fanale posteriore	1
49	Nr	7901	Dado per vite	1
50	Nr	5168	Rosetta elastica per dado	1
51	Nr	7901	Dado fissaggio gambo ad occhio	1
52	Nr	5168	Rosetta elastica per dado	1
53		552542	Cavo completo dalla scatola connessioni al fanalino posteriore	1
54	Nr	4183	Staffetta fissaggio cavo fanalino posteriore	1
55	Nr	4183	Staffetta fissaggio cavi posteriori al parafango	2
56	Nr	9021	Vite fissaggio staffetta al parafango	2
57	Nr	7201	Dado per vite	2
58	Nr	5164	Rosetta elastica per dado	2
59		14071	Fanalino posteriore (<i>Per le parti staccate vedere il Sgr. 69</i>)	1
60	Nr	9794	Vite fissaggio fanalino posteriore al supporto	2
61	Nr	5164	Rosetta elastica per vite	2
62		540326	Segnalatore catarifrangente anteriore	1
63		551072	Staffa fissaggio catarifrangente	1
64	Nr	3403	Vite fissaggio interruttore per fanale posteriore alla scatola	2

Sgr. 65 — *Parti del commutatore luce ed accensione 860430.*

1	Pt	1	Complessivo basamento	1
2	Pt	2	Vite per serrafili piccoli	9
3	Pt	3	Vite per serrafili grandi	2
4	Pt	4	Complessivo tamburo	1
5	Pt	5	Molla a balestra per scatti	1
6	Pt	12	Sfera per molla a balestra	2
7	Pt	6	Mostrina cromata	1
8	Pt	11	Molla a spirale per mostrina	1
9	Pt	7	Complessivo scatola	1
10	Pt	8	Ghiera ottagonale di fissaggio	1
11	Pt	9	Rosetta cromata per ghiera	1
12	Pt	10	Chiave di manovra	1

Sgr. 66 — *Parti del fanale anteriore 550197.*

Aggiorn.	Fig.	N. d'ordinaz.	DENOMINAZIONE	Quant.
				(*)
	1	Co 2433	Corpo del fanale	1
	2	Co 2434	Rosetta per piantone	2
	3	Co 2425	Dado per piantone	1
	4	Nr 7914	Controdado per piantone	1
	5	Co 2426	Riflettore per fanale	1
	6	Co 2427	Cristallo	1
	7	Co 2225	Guarnizione per cristallo	1
	8	Co 2435	Guarnizione tra cristallo e cornice	1
	9	Co 2436	Anello bloccaggio riflettore	1
	10	Co 2428	Vite fissaggio riflettore	4
	11	Nr 26051	Rosetta elastica dentata per vite	4
	12	Co 2438	Cornice per fanale	1
	13	Co 2429	Vite fissaggio cornice	4
	14	Nr 26052	Rosetta elastica dentata per vite	4
	15	Co 2412	Portalampadina	1
	16	Nr 8587	Lampadina per fanale	1
	17	Co 2430	Gancio con molla per ritegno portalampadina	1
	18	Co 2440	Blocchetto per serrafili	1
	19	Co 2441	Guarnizione per blocchetto	1
	20	Co 2442	Piastrina fissaggio blocchetto	2
	21	Co 2431	Vite per piastrina	2
	22	Nr 7219	Dado per vite	2
	23	Nr 26051	Rosetta elastica dentata per dado	2
	24	Co 2444	Cavo per serrafilo 56 B	1
	25	Co 2432	Vite per serrafilo 56 B	2
	26	Nr 26052	Rosetta elastica dentata per vite	2
	27	Co 2445	Cavo per serrafilo 56 A	1
	28	Co 1929	Vite per serrafilo 56 A	2
	29	Nr 26051	Rosetta elastica dentata per vite	2
	30	Co 2446	Cavo di massa del portalampadina	1

(*) *La quantità s'intende riferita ad un solo fanale.*

Sgr. 67 — *Parti del fanale posteriore 536946.*

1	Co	2231	Corpo completo del fanale	1
2	Nr	41426	Lampadina per fanale posteriore	1
3	Co	2230	Portalampadina completo	1
4	Co	2346	Agganciamento per portalampadina	1
5	Co	2229	Parabola	1
6	Co	1663	Molla ritegno parabola	6

Sgr. 67 — *Parti del fanale posteriore 536946.*

Aggiorn.	Fig.	N. d'ordinaz.	DENOMINAZIONE	Quant.
	7	Co 2226	Cristallo con guarnizione	1
	8	Co 2224	Cornice per fanale	1
	9	Co 1665	Vite di chiusura	1
	10	Co 2345	Distanziale per vite	1
	11	Nr 3961	Anello di gomma per passaggio cavo	1

Sgr. 68 — *Parti del fanalino cruscotto 540232.*

	1	Co 2235	Corpo completo del fanalino	1
	2	Nr 3621-4	Vite per serrafilo	1
	3	Co 2237	Dado fissaggio fanalino al cruscotto	2
	4	Nr 8607	Lampadina per fanalino	1
	5	Co 2234	Riflettore per fanalino	1

Sgr. 69 — *Parti del fanalino posteriore 14071.*

	1	Co 2335	Corpo completo del fanalino	1
	2	Nr 8607	Lampadina per fanalino	1
	3	Co 2336	Catarifrangente	1
	4	Co 2338	Guarnizione per catarifrangente	1
	5	Co 2337	Cornice per fanalino	1
	6	Co 2246	Boccola per passaggio cavo	1

COMPLESSO — CARROZZERIA

Sgr. 70 — *Intelaiature, longherine, fianchetti, plancia portastrumenti e sostegno batteria.*

Aggiorn.	Fig.	N. d'ordinaz.	DENOMINAZIONE	Quant.
	1	550983	Intelaiatura anteriore	1
	2	Nr R 9234	Vite fissaggio intelaiatura anteriore	8
	3	Nr 7901	Dado per vite	8
	4	Nr 5168	Rosetta elastica per dado	8
	5	Nr R 9356	Vite centrale fissaggio intelaiatura anteriore	2
	6	Nr 5170	Rosetta elastica per vite	2
	7	550986	Intelaiatura posteriore	1
	8	Nr R 9415	Vite fissaggio intelaiatura posteriore	4
	9	Nr 5171	Rosetta elastica per vite	4
	10	550984	Longherina destra per intelaiatura	1
	11	550985	Longherina sinistra per intelaiatura	1
	12	Nr 3561	Vite anteriore fissaggio longherine all'intelaiatura	2
	13	—	Vite anteriore fissaggio longherine e cuffia radiatore all'intelaiatura (vedere fig. 28 del Sottogruppo 25)	4
	14	—	Rosetta piana per vite (vedere fig. 29 del Sgr. 25)	4
	15	—	Rosetta elastica per vite (vedere fig. 30 del Sgr. 25)	4
	16	Nr R 9232	Vite posteriore fissaggio longherine all'intelaiatura	4
	17	Nr 7901	Dado per vite	4
	18	Nr 5168	Rosetta elastica per dado	4
	19	551515	Fianchetto destro	1
	20	551516	Fianchetto sinistro	1
	21	Nr R 11000	Vite fissaggio fianchetti	8
	22	Nr 5196	Rosetta piana per vite	8
	23	Nr 5166	Rosetta elastica per vite	8
	24	551433	Plancia per intelaiatura posteriore	1
	25	Nr R 10998	Vite fissaggio plancia all'intelaiatura	7
	26	Nr 5166	Rosetta elastica per vite	7
	27	551935	Plancia portastrumenti	1
	28	Nr R 9230	Vite laterale fissaggio plancia portastrumenti	4
	29	Nr 7901	Dado per vite	1
	30	Nr 5168	Rosetta elastica per dado e viti	4

Sgr. 70 — *Intelaiature, longherine, fianchetti, plancia portastrumenti e sostegno batteria.*

Aggiorn.	Fig.	N. d'ordinaz.	DENOMINAZIONE	Quant.
	31	Nr R 9230	Vite inferiore fissaggio plancia portastrumenti	2
	32	Nr 5168	Rosetta elastica per vite	2
	33	Nr R 9236	Vite centrale fissaggio plancia e staffetta sostegno cavi	1
	34	Nr 7901	Dado per vite	1
	35	Nr 5168	Rosetta elastica per dado e vite	2
	36	550987	Sostegno batteria	1
	37	Nr R 9232	Vite fissaggio sostegno batteria	2
	38	Nr 7901	Dado per vite	2
	39	Nr 5168	Rosetta elastica per dado	2
	40	551933	Staffa fissaggio batteria	1
	41	Nr 7901	Dado fissaggio staffa al sostegno	2
	42	Nr 5168	Rosetta elastica per dado	2
	43	552088	Guarnizione per sede batteria	2
	44	552634	Cornice fissaggio batteria	1
	45	552626	Tirante fissaggio batteria	4
	46	Nr 7180	Dado per tirante	8
	47	551005	Riparo batteria	1
	48	Nr R 9230	Vite fissaggio riparo batteria	4
	49	Nr 26386	Rosetta piana per vite	4
	50	Nr 5168	Rosetta elastica per vite	4
	51	551006	Coperchio per ispezione batteria	1
	52	551008	Perno fissaggio coperchio ispezione al riparo	1

Sgr. 71 — *Sedile.*

	1	553025	Sedile completo (25 C)	1
	2	553026	Intelaiatura completa di schienale e fiancate (25 C)	1
	3	537222	Cuscino per sedile (25 C)	1
	4	Nr R 9232	Vite fissaggio intelaiatura (25 C)	8
	5	Nr 7901	Dado per vite (25 C)	8
	6	Nr 5168	Rosetta elastica per vite (25 C)	8
	7	553027	Sedile completo (25 CS)	1
	8	553028	Intelaiatura completa di schienale e fiancate (25 CS)	1
	9	540242	Cuscino per sedile (25 CS)	1
	10	Nr R 9230	Vite fissaggio intelaiatura (25 CS)	8
	11	Nr 5168	Rosetta elastica per vite (25 CS)	8

Sgr. 72 — *Parafanghi e pedane (25 C).*

Aggiorn.	Fig.	N. d'ordinaz.	DENOMINAZIONE	Quant.
	1	551042	Parafango destro, completo	1
	2	551043	Parafango sinistro, completo	1
	3	551044	Piastra anteriore destra sostegno parafango	1
	4	551045	Piastra anteriore sinistra sostegno parafango	1
	5	Nr R 11000	Vite fissaggio piastra al parafango e all'intelaiatura	12
	6	Nr 5166	Rosetta elastica per vite	12
	7	538678	Mensola posteriore destra sostegno parafango	1
	8	538679	Mensola posteriore sinistra sostegno parafango	1
	9	Nr R 9230	Vite fissaggio mensole al parafango	6
	10	Nr 7901	Dado per vite	6
	11	Nr 5168	Rosetta elastica per dado	6
	12	Nr 9712	Vite fissaggio mensole alla scatola riduttore	4
	13	Nr 5171	Rosetta elastica per vite	4
	14	551473	Pedana destra	1
	15	551474	Pedana sinistra	1
	16	551481	Angoliera destra completa per pedana	1
	»	551482	Angoliera sinistra completa per pedana	1
	17	540207	Tassello per angoliera	2
	18	Nr R 10999	Vite fissaggio pedane	14
	19	Nr 5166	Rosetta elastica per vite	14

Sgr. 73 — *Parafanghi e pedane (25 CS).*

	1	551161	Parafango destro, completo	1
	2	551162	Parafango sinistro, completo	1
	3	Nr R 9251	Vite lunga fissaggio corniera alla scatola riduttore	4
	4	Nr R 9230	Vite corta fissaggio corniera alla scatola riduttore	2
	5	Nr 5168	Rosetta elastica per vite	6
	6	551163	Piastra anteriore destra sostegno parafango	1
	»	551164	Piastra anteriore sinistra sostegno parafango	1
	7	Nr R 11000	Vite fissaggio piastra al parafango e all'intelaiatura	8
	8	Nr 5196	Rosetta piana per vite fissaggio piastra al parafango	4
	9	Nr 7880	Dado per vite fissaggio piastra al parafango	4
	10	Nr 5166	Rosetta elastica per dado e vite	8
	11	540247	Mensola destra per appoggio pedana	1
	»	540248	Mensola sinistra per appoggio pedana	1
	12	Nr R 11002	Vite fissaggio pedana alla mensola	4
	13	Nr 7880	Dado per vite	4
	14	Nr 5166	Rosetta elastica per dado	4

Sgr. 74 — Cassetta per attrezzi.

Aggiorn.	Fig.	N. d'ordinaz.	DENOMINAZIONE	Quant.
	1	551090	Cassetta attrezzi (con figg. 2, 3, 4 e 5)	1
	2	551090 c	Coperchio per cassetta	1
	3	551090 m	Perno per cerniera coperchio	1
	4	551090 e	Linguetta di chiusura	1
	5	551090 g	Perno per linguetta	1
	6	Nr R 9231	Vite fissaggio cassetta al parafango	4
	7	Nr 5168	Rosetta elastica per vite	4

SOTTOCOMPLESSO — ATTREZZI E ACCESSORI

Sgr. 75 — Attrezzi comuni e speciali, accessori di manutenzione e rifornimenti.

Aggiorn.	Fig.	N. d'ordinaz.	DENOMINAZIONE	Quant.
	—	553149	Serie completa chiavi ed accessori (composta di tutte le parti di questo Sottogruppo, escluse le figg. 27, 33, 34, 35)	1
	1	547753	Borsa per utensili	1
	2	538787	Chiave semplice da mm 41	1
	3	Nr 45258	Chiave a bocca doppia da mm 30 × 36	1
	4	Nr 8484	Chiave a bocca doppia da mm 24 × 27	1
	5	Nr 45261	Chiave a bocca doppia da mm 20 × 22	1
	6	Nr 45254	Chiave a bocca doppia da mm 17 × 19	1
	7	Nr 45260	Chiave a bocca doppia da mm 12 × 14	1
	8	Nr 45250	Chiave a bocca doppia da mm 8 × 10	1
	9	Nr 45295	Chiave a tubo doppia da mm 24 × 27	1
	10	Nr 45301	Chiave a tubo doppia da mm 20 × 22	1
	11	Nr 45293	Chiave a tubo doppia da mm 17 × 19	1
	12	Nr 45300	Chiave a tubo doppia da mm 12 × 14	1
	13	Nr 45290	Chiave a tubo doppia da mm 8 × 10	1
	14	538619	Chiave a tubo tamburo frizione sterzo	1
	15	187943	Spessimetro registrazione punterie	1
	16	552232	Chiave registro punterie	1
	17	538651	Chiave maschio da mm 17 per tappi	1
	18	539582	Chiave registro frizione	1
	19	Nr 45283	Punzone diritto	1
	20	Nr 3093	Chiave a dente coprimozzo ruota motrice	1
	21	539516	Chiave cuscinetto ruota motrice	1
	22	Nr 45327	Cacciavite	1
	23	Nr 45320	Scalpello	1
	24	Nr 45275	Pinza universale	1
	25	Nr 45271	Chiave registrabile	1
	26	538652	Oliatore	1
	27	729717	Siringa per ingrassatori pressione	1
	28	096517	Fanalino trasportabile con lampadina Nr 8607	1
	29	552812	Manovella avviamento completa	1
	30	539062	Maniglia per smontaggio soprasuole	1
	31	537053	Estrattore ruota cingoli	1

Sgr. 75 — Attrezzi comuni e speciali, accessori di manutenzione e rifornimenti.

Aggiorn.	Fig.	N. d'ordinaz.	DENOMINAZIONE	Quant.
	32	Nr 45310	Martello in acciaio	1
	33	552412	Scatola completa contenente: n. 1 cartuccia per filtro combustibile (fig. 3 del Sgr. 11)	1
	34	752349	Cassetta completa contenente: n. 2 iniettori completi (figg. 33 e 34 del Sgr. 8); n. 4 candele ad incandescenza (fig. 19 del Sgr. 58) e n. 4 valvole fusibili (fig. 21 del Sgr. 64)	1
	35	552044	Copertone impermeabile per trattrice	1
	36	22731	Borsetta per catalogo parti di ricambio e libretto uso e manutenzione	1

INDICE NUMERICO DELLE PARTI DI RICAMBIO

N. d'ordinaz.	Sottogr.	Fig.	N. d'ordinaz.	Sottogr.	Fig.	N. d'ordinaz.	Sottogr.	Fig.
NORMALI			Nr 2063	38	15	Nr 3008	53	27
			"	38	19	Nr 3093	75	20
			Nr 2480	17	17	Nr 3209	62	25
			Nr 2631	53	28	Nr 3325	25	8
Nr 50-1	37	15	"	53	37	Nr 3335	58	3
Nr 67	61	40	"	53	41	Nr 3362	7	7
Nr 103	9	12	"	53	46	Nr 3403	64	64
Nr 158	49	32	"	53	46	Nr 3538	26	4
"	50	32	Nr 2633	23	8	Nr 3561	70	12
Nr 316	29	9	Nr 2636	21	45	Nr 3562	54	25
Nr 332	17	19	Nr 2706	1	8	Nr 3562-1	37	43
Nr 431	28	6	Nr 2783	1	14	Nr 3621-4	68	2
Nr 534	28	34	"	2	4	Nr 3728	63	9
Nr 535	36	23	"	23	4	"	63	11
Nr 536	28	3	Nr 2783-1	30	2	Nr 3732	60	4
"	31	40	"	30	10	Nr 3733	63	15
"	33	14	"	34	2	Nr 3734	16	8
"	35	15	"	35	3	Nr 3740	60	2
"	42	29	"	45	7	Nr 3747	59	29
"	43	16	"	49	4	"	60	22
"	48	19	"	50	9	"	62	22
Nr 537	36	12	"	52	2	"	62	32
"	41	9	"	52	13	Nr 3749	64	22
"	43	4	Nr 2794	8	47	"	64	27
"	43	29	"	52	5	Nr 3751	62	41
Nr 539	9	4	"	53	49	Nr 3753	59	33
"	29	6	Nr 2799	34	5	Nr 3757	60	27
"	44	8	"	35	6	Nr 3764	61	32
Nr 541	43	7	Nr 2824	8	21	"	64	4
Nr 1243	17	8	"	23	13	"	64	10
Nr 1247	17	9	Nr 2873	7	16	"	64	42
Nr 1349	24	20	"	7	21	"	64	8
Nr 1400	18	8	"	8	11	Nr 3767	64	8
Nr 1507-2	45	4	"	23	3	Nr 3770	64	31
Nr 1508-2	2	3	"	23	21	Nr 3961	67	11
"	45	2	Nr 2910	24	21	Nr 3963	64	13
Nr 1543	31	38	Nr 2912	24	46	Nr 4053	61	4
Nr 1584	6	2	Nr 2914	18	9	"	61	30
"	6	18	Nr 2917	24	35	Nr 4054	61	3
Nr 1585	4	2	Nr 2962	1	15	Nr 4181	8	49
Nr 1588	4	3	Nr 2964	1	9	Nr 4183	8	56
Nr 1592	35	2	"	21	11	"	64	34
Nr 1599	1	3	"	21	35	"	64	54
Nr 1604	48	8	"	21	41	"	64	55
Nr 1607	45	3	"	48	3	Nr 4185	64	3
Nr 1652	21	31	Nr 2965	2	5	Nr 4188	61	31
"	21	37	"	23	5	"	61	35
Nr 1654	7	12	"	30	3	Nr 4203	21	47
"	7	18	"	30	11	Nr 4376	62	35
"	8	40	"	34	3	Nr 4445	60	11
Nr 1659	21	32	"	35	4	Nr 4448	59	44
"	21	38	"	45	6	Nr 4452	62	11
Nr 1661	7	13	"	45	8	Nr 5164	1	24
"	7	19	"	49	5	"	1	29
"	8	41	"	50	10	"	1	34
Nr 1666	21	39	"	52	3	"	1	38
Nr 1814	8	46	"	52	14	"	1	41
"	21	40	"	52	14	"	1	45
Nr 1817	7	20	"	53	32	"	1	56
Nr 1829	21	34	Nr 2966	24	7	"	1	62
Nr 1830	21	46	Nr 3004	21	10	"	2	8
Nr 1969	59	34	"	48	2	"	8	18
"	62	42	"	52	4	"	8	54
Nr 2057	27	3	Nr 3005	23	20	"	8	58
Nr 2058	62	2	"	23	4	"	8	58
Nr 2058-2	9	5	Nr 3006	34	4	"	9	14
			"	35	5			

N. d'ordinaz.	Sottogr.	Fig.	N. d'ordinaz.	Sottogr.	Fig.	N. d'ordinaz.	Sottogr.	Fig.
Nr 5164	11	12	Nr 5168	30	16	Nr 5193	17	10
"	12	26	"	30	19	"	17	20
"	16	14	"	30	31	"	60	17
"	19	6	"	30	34	"	62	29
"	21	5	"	30	37	Nr 5194	62	39
"	21	13	"	30	40	Nr 5196	18	21
"	21	17	"	34	12	"	20	6
"	21	20	"	35	11	"	24	10
"	21	23	"	37	14	"	25	4
"	21	49	"	37	24	"	25	26
"	22	6	"	37	35	"	25	29
"	24	31	"	37	41	"	28	26
"	24	40	"	38	14	"	42	25
"	59	37	"	39	20	"	54	30
"	61	33	"	42	30	"	70	22
"	61	38	"	48	26	"	73	8
"	62	38	"	49	9	Nr 5196-2	61	8
"	64	5	"	49	13	Nr 5200	1	20
"	64	9	"	50	8	"	25	16
"	64	11	"	52	17	Nr 5202	37	21
"	64	33	"	52	21	"	43	38
"	64	37	"	52	25	Nr 5333	28	17
"	64	44	"	54	14	Nr 5351	43	13
"	64	58	"	61	13	Nr 5353	43	12
"	64	61	"	61	16	Nr 5385	36	6
Nr 5166	1	59	"	61	22	Nr 5517-2	28	21
"	2	12	"	64	50	Nr 5583-2	5	4
"	2	17	"	64	52	Nr 5624-2	49	42
"	6	27	"	70	4	Nr 6209-2	51	4
"	8	6	"	70	18	Nr 6339	32	21
"	8	28	"	70	30	"	53	44
"	13	4	"	70	32	Nr 6343	8	44
"	13	8	"	70	35	Nr 6347	49	27
"	18	6	"	70	39	"	50	28
"	18	13	"	70	42	"	53	4
"	20	11	"	70	50	Nr 6349	32	20
"	21	29	"	71	6	"	53	35
"	21	53	"	71	11	Nr 7173	55	30
"	24	9	"	72	11	Nr 7180	70	46
"	24	15	"	73	5	Nr 7201	61	37
"	24	19	"	74	7	"	64	32
"	24	27	Nr 5170	1	72	"	64	36
"	25	3	"	12	34	"	64	57
"	25	12	"	30	8	Nr 7203	42	24
"	25	24	"	30	21	Nr 7211	40	4
"	25	30	"	30	46	Nr 7219	66	22
"	38	4	"	34	8	Nr 7247	55	38
"	38	22	"	35	18	"	55	52
"	42	8	"	39	12	Nr 7259	28	13
"	43	42	"	45	32	"	38	11
"	46	4	"	48	38	"	59	41
"	48	11	"	53	62	"	62	37
"	49	17	"	56	11	"	64	43
"	50	14	"	58	8	Nr 7260	43	12
"	50	21	"	62	4	"	43	13
"	52	10	"	64	17	Nr 7266	53	45
"	54	17	"	70	6	Nr 7297	60	24
"	58	12	Nr 5171	39	6	"	62	18
"	61	9	"	39	8	"	62	27
"	61	9 A	"	39	14	"	63	18
"	61	20	"	39	16	Nr 7336	31	16
"	61	27	"	40	14	"	31	45
"	61	45	"	44	5	"	49	20
"	70	23	"	44	11	"	50	18
"	70	26	"	55	3	Nr 7338	29	12
"	72	6	"	57	3	"	37	8
"	72	19	"	70	9	"	7	9
"	73	10	"	72	13	Nr 7342	15	36
"	73	14	Nr 5172	55	19	"	28	27
Nr 5168	2	10	"	57	6	"	38	8
"	20	15	Nr 5174	40	5	"	54	20
"	24	44	Nr 5176	56	4	"	54	23
"	25	27	Nr 5193	15	15	"	54	31

N. d'ordinaz.	Sottogr.	Fig.	N. d'ordinaz.	Sottogr.	Fig.	N. d'ordinaz.	Sottogr.	Fig.
Nr 7344	30	27	Nr 7957	25	20	Nr R 9231	74	6
"	30	52	Nr 7958	27	6	Nr R 9232	39	18
"	33	4	Nr 7964	29	10	"	54	12
"	59	19	"	37	16	"	70	16
Nr 7346	25	18	"	42	19	"	70	37
"	54	5	Nr 7969	40	12	"	71	4
Nr 7348	22	11	"	47	16	Nr R 9232-2	33	13
Nr 7349	31	32	Nr 7970	55	22	"	35	14
"	37	7	"	55	39	Nr R 9233	34	11
"	51	8	"	55	41	"	35	10
Nr 7880	18	12	"	55	43	"	37	11
"	58	11	"	55	53	"	49	12
"	61	44	"	55	55	Nr R 9234	2	9
"	73	9	"	55	57	"	37	13
"	73	13	Nr 7975	48	31	"	52	20
Nr 7885	24	14	Nr 7977	36	17	"	52	24
"	38	3	Nr 8377	1	49	"	64	48
"	38	21	Nr 8395	1	50	"	70	2
"	43	19	"	25	10	Nr R 9236	30	18
"	60	26	"	44	13	"	30	30
Nr 7888	17	7	Nr 8396	31	8	"	70	33
"	17	18	Nr 8398	30	4	Nr R 9236-2	31	39
Nr 7901	24	43	"	35	7	Nr R 9238	37	12
"	39	19	Nr 8399	30	5	Nr R 9240	17	4
"	48	18	Nr 8484	75	4	"	30	12
"	52	16	Nr 8493	24	6	"	30	33
"	54	13	Nr 8580	64	21	"	48	25
"	64	49	Nr 8587	66	16	"	61	11
"	64	51	Nr 8607	61	48	Nr R 9242	30	12
"	70	3	"	68	4	"	50	7
"	70	17	"	69	2	Nr 9243-2	4	12
"	70	29	Nr 9020	1	61	Nr R 9244	20	13
"	70	34	Nr 9021	8	57	Nr R 9246-2	28	2
"	70	38	"	28	33	Nr R 9249	30	13
"	70	41	"	64	35	Nr R 9251	48	17
"	71	5	"	64	56	"	73	3
"	72	10	Nr 9022	1	28	Nr R 9252	30	14
Nr 7901-4	20	14	"	1	33	"	50	6
Nr 7903	34	7	"	21	48	Nr R 9256	30	15
"	35	17	"	61	36	Nr R 9355	39	10
"	39	11	Nr 9023	1	44	"	64	16
"	40	18	"	8	15	Nr R 9356	48	37
"	43	3	"	21	19	"	70	5
Nr 7903-2	30	45	Nr 9024	1	55	Nr R 9356-2	36	11
"	53	61	"	8	17	Nr 9358	56	9
Nr 7904-2	39	5	"	21	4	Nr R 9358	1	71
Nr 7905	55	18	"	22	5	Nr R 9362	30	20
Nr 7910	17	5	"	24	30	Nr R 9362-2	30	6
"	37	54	Nr 9025	2	6	Nr R 9366-2	43	28
Nr 7912	37	32	"	21	22	Nr R 9368-2	53	60
"	41	8	Nr 9026	1	39	Nr R 9369-2	30	7
"	43	22	Nr 9027	1	23	Nr 9415	55	31
"	45	30	"	9	13	Nr R 9415	70	8
"	45	31	Nr 9028	1	40	Nr R 9417	40	13
"	62	3	"	21	12	Nr R 9417-2	44	10
Nr 7913	55	32	"	21	16	Nr R 9421-2	55	2
Nr 7914	9	3	Nr 9034	2	7	Nr R 9425-2	44	4
"	29	5	Nr 9039	1	37	Nr R 9426	57	2
"	43	37	"	19	5	Nr R 9432-2	44	9
"	66	4	Nr R 9229	30	36	Nr R 9433-2	39	4
Nr 7920	30	25	"	30	39	Nr R 9435-2	39	4
"	30	50	Nr R 9230	32	9	Nr R 9483-2	44	7
Nr 7931	27	4	"	37	23	Nr R 9484	57	5
Nr 7933	49	18	"	38	13	Nr R 9503-2	39	7
"	50	16	"	42	28	"	39	13
"	54	3	"	45	24	"	39	15
Nr 7933-2	31	15	"	49	8	Nr R 9610	40	3
"	31	44	"	70	28	Nr 9712	72	12
Nr 7940	62	44	"	70	31	Nr 9794	64	60
Nr 7945	60	18	"	70	48	Nr 10588	26	10
Nr 7950	17	11	"	71	10	Nr 10602	9	9
"	17	21	"	72	9	Nr 10610	31	7
Nr 7957	15	26	"	73	4	Nr 10624	49	40

N. d'ordinaz.	Sottogr.	Fig.	N. d'ordinaz.	Sottogr.	Fig.	N. d'ordinaz.	Sottogr.	Fig.
Nr 10660	53	20	Nr 15002	8	52	Nr 34084	48	36
	53	22	Nr 15014	28	12	Nr 34496	52	15
Nr 10666	6	22	Nr 16495-2	47	9	Nr 35092	30	24
Nr 10668	9	11	Nr 16497-2	47	3	"	30	49
	28	20	Nr 16503	23	23	Nr 35165	61	18
Nr 10683	31	12	Nr 16913	32	3	Nr 35166	61	6 A
"	53	8	"	42	21	Nr 35167	2	15
Nr 10690	49	35	Nr 16937-2	33	3	Nr 35170	8	4
Nr 10754	41	20	Nr 16957	48	30	Nr 35172	18	16
Nr R 10998	24	8	Nr 17016	2	16	"	20	4
"	24	13	"	6	25	Nr 35174	20	9
"	25	2	"	8	5	Nr 35176	18	19
"	25	23	"	61	7	Nr 37375	37	28
"	54	16	"	61	19	"	37	45
"	61	26	Nr 17016-4	18	17	Nr 38687	28	9
"	70	25	"	18	20	"	37	52
Nr R 10999	36	26	"	20	5	Nr 40541	25	11
"	46	3	Nr 17943	58	6	Nr 41426	67	2
"	72	18	Nr 17944	34	6	Nr 45250	75	8
Nr R 11000	1	58	"	35	16	Nr 45254	75	6
"	18	5	Nr 17944-2	40	17	Nr 45258	75	3
"	25	25	Nr 17946-2	30	43	Nr 45260	75	7
"	49	16	Nr 17951-2	30	44	Nr 45261	75	5
"	50	20	Nr 18004-2	55	17	Nr 45271	75	25
"	58	10	Nr 18251	31	14	Nr 45275	75	24
"	70	21	Nr 18251-2	31	43	Nr 45283	75	19
"	72	5	Nr 18256-2	31	42	Nr 45290	75	13
"	73	7	Nr 21639	56	10	Nr 45293	75	11
Nr R 11001	42	7	"	58	7	Nr 45295	75	9
Nr R 11002	18	11	Nr 21639-2	1	19	Nr 45300	75	12
"	36	22	Nr 21643-2	43	6	Nr 45301	75	10
"	48	10	Nr 21647	43	15	Nr 45310	75	32
"	61	6	"	61	12	Nr 45320	75	23
"	73	12	"	61	15	Nr 45327	75	22
Nr R 11002-2	43	41	"	61	21	Nr 58962	8	53
Nr R 11004	1	51	Nr 24301	6	24	"	12	25
"	21	27	Nr 24357-2	43	2	"	16	13
"	24	18	Nr 24358-2	43	2	"	24	39
"	25	28	Nr 26051	66	11	"	59	36
"	50	13	"	66	23	Nr 58963	43	15
"	52	9	"	66	29			
"	61	43	Nr 26052	66	14			
Nr 11006	21	2	"	66	26			
Nr R 11010	21	52	Nr 26055	1	52			
Nr R 11014	24	24	Nr 26267	49	19			
"	38	2	"	50	17			
"	38	20	Nr 26386	30	26			
Nr R 11015	24	25	"	30	51	Nr 03375	49	33
Nr R 11016	43	18	"	54	19	Nr 03375	49	38
Nr R 11020	8	26	"	54	22	Nr 04520	53	7
Nr R 11025	21	28	"	70	49	"	53	16
Nr R 11027	2	11	"	70	49	Nr 055844	28	5
Nr 11951	60	5	Nr 26386-2	23	24	Nr 068545	53	6
Nr 11953	59	30	Nr 26397-1	60	15	Nr 070525	49	34
"	59	45	Nr 26397-2	6	5	"	50	33
"	60	3	"	6	10	"	50	38
"	60	12	Nr 26436	37	17	Nr 88560	31	5
"	60	23	"	42	18	Nr 94331	33	8
"	60	28	"	27	5	"	41	16
"	62	23	Nr 26443	40	11	"	49	39
"	62	33	Nr 26445	54	4	Nr 311199	50	34
"	62	45	Nr 26469	24	17	"	50	37
"	63	22	Nr 26833	24	42	Nr 679448	9	10
"	64	23	Nr 26837	59	3	Nr 679449	9	8
"	64	28	Nr 33052	62	21	Nr 679504	62	7
Nr 11954	15	14	"	4	11	Nr 679518	41	17
"	15	28	Nr 34004	53	36	Nr 680000	36	13
"	15	32	Nr 34006	5	3	Nr 680013	36	14
"	60	25	Nr 34016	43	8	"	48	13
"	62	19	Nr 34072	43	25	Nr 680034	31	27
"	62	28	"	44	16	"	51	2
"	63	20	Nr 34078	42	35	Nr 680036	41	18
Nr 15001	24	38	Nr 34084	38	17	Nr 803812	31	11
			"	48	6	Nr 804270	26	8

CUSCINETTI NORMALI

Nr 03375	49	33
Nr 03375	49	38
Nr 04520	53	7
"	53	16
"	70	49
Nr 055844	28	5
Nr 068545	53	6
Nr 070525	49	34
"	50	33
"	50	38
Nr 88560	31	5
Nr 94331	33	8
"	41	16
"	49	39
Nr 311199	50	34
"	50	37
Nr 679448	9	10
Nr 679449	9	8
Nr 679504	62	7
Nr 679518	41	17
Nr 680000	36	13
Nr 680013	36	14
"	48	13
Nr 680034	31	27
"	51	2
Nr 680036	41	18
Nr 803812	31	11
Nr 804270	26	8

N. d'ordinaz.	Sottogr.	Fig.	N. d'ordinaz.	Sottogr.	Fig.	N. d'ordinaz.	Sottogr.	Fig.
BULLONERIA SPECIALE			536458 A	33	11	537019	49	22
			536458 B	33	11	"	50	23
			536458 C	33	11	"	54	9
BS 202224	23	11	536464	37	51	537033	50	5
BS 203895	1	18	536465	37	50	537053	75	31
BS 206603	6	4	536466	37	44	537162	19	7
"	6	9	536467	37	49	537222	71	3
BS 336434	18	18	536468	37	46	537577	32	11
BS 362787	1	4	536469	37	48	537578	32	12
BS 384062	21	26	536470	37	39	537579	32	14
BS 390574	6	26	536471	37	47	537581	32	2
			536472	37	34	537582	32	7
			"	37	40	537584	32	5
			536475	37	42	537585	32	6
			"	54	26	537586	32	8
			536511	30	35	537587	32	10
09053	64	38	536512	30	38	537588	32	23
040613	49	3	536565	34	10	537602	42	32
"	50	3	536570	36	10	537603	42	32
"	52	6	536571	36	15	537685	37	27
065894	59	16	536572	36	16	537952	43	5
070832	23	6	536574	36	24	538013	31	10
087686	64	26	536596	37	20	538112	49	44
093124	61	29	536601	37	6	538113	49	45
093757	7	14	"	51	7	538134	42	11
"	8	9	536606	42	10	538242	30	41
096517	75	28	536622	33	5	538243	30	28
099520	61	47	536623	33	6	538244	30	29
14071	64	59	536624	33	10	538331	34	9
20869	24	4	536627	41	3	538332	36	5
20870	24	2	536638	42	26	538333	36	3
21147	24	3	536639	42	27	538334	36	8
22731	75	36	536640	42	15	538335	36	21
76782	64	6	536641	42	15	538336	36	7
"	64	30	536642	42	16	538337	36	18
77999	38	7	536645	42	34	538338	36	20
187943	75	15	536720	40	2	538340	41	10
311300	62	43	536721	40	15	538342	41	19
324986	62	31	"	56	5	538343	41	11
331206	58	20	536732	40	16	538372	41	1
361507	26	11	536735	40	19	538375	33	9
367243	6	19	536747	37	31	538377	33	12
367457	58	19	536840	45	18	"	51	9
"	58	21	536842	48	32	538380	42	20
391499	6	36	536854	48	15	538427	31	30
536234	30	32	536859	48	12	"	51	6
536248	30	42	536864	45	19	538428	32	18
536256	28	8	536869	45	17	"	49	24
536258	28	7	536870	45	15	"	50	25
536403	31	6	"	48	21	"	54	7
536405	31	9	536871	45	16	538429	32	22
536409	31	28	"	48	22	538431	53	10
536410	31	33	536873	45	12	538439	28	11
536411	31	34	536879	48	29	538442	28	30
536419	31	2	536887	48	24	538481	29	1
536422	28	23	536889	48	23	538495	19	8
"	31	36	536890	41	12	538496	19	4
"	37	5	"	48	14	538506	48	20
536423	31	24	536946	64	46	538508	47	4
536424 A	31	23	537000	19	2	538509	47	5
536424 B	31	23	537001	19	3	538510	47	7
536424 C	31	23	537002	45	5	538511	47	6
536424 D	31	23	537006	49	10	538512	47	8
536424 E	31	23	537007	49	7	538513	47	2
536424 F	31	23	"	49	11	538554	25	6
536424 G	31	23	537010	49	43	"	25	15
536424 H	31	23	537011 A	49	31	538555	25	17
536424 I	31	23	"			538563	7	3
536426	32	15	536732	40	16	538564	7	5
536427	32	16	"			538565	7	4
536428	32	17	537011 B	49	31	538568	7	8
536432	32	13	537011 C	49	31	538592	29	4
536435	32	4	537011 D	49	31	538595	29	3
536456	33	2	537011 E	49	31	538619	75	14
			537017	31	4			

N. d'ordinaz.	Sottogr.	Fig.	N. d'ordinaz.	Sottogr.	Fig.	N. d'ordinaz.	Sottogr.	Fig.
538636	7	6	539188	43	13	540574	45	10
538651	75	17	539190	43	14	540638	32	19
538652	75	26	539197	36	4	"	49	25
538663	45	14	539198	36	9	"	50	26
538665	45	21	539202	35	9	"	54	8
538678	72	7	539203	35	12	540953	23	18
538679	72	8	539204	35	13	540954	23	19
538691	40	1	539207 A	41	21	540955	23	14
538693	40	6	539207 B	41	21	540956	23	22
538694	40	10	539216	44	6	540957	23	16
538695	40	9	539217	40	6	540958	23	17
538722	30	22	539295	41	6	541001	42	4
"	30	47	539318 D	47	12	541053	17	2
538723	30	48	539318 S	47	12	541389	7	2
538751	49	21	539475	45	27	541414	37	2
"	50	22	539476	45	27	541415	37	4
"	54	6	539477	45	26	541417	37	10
538752	49	23	539478	45	26	541418	37	10
"	50	24	539479	45	29	541420	37	18
"	54	2	539480	45	28	541627	51	1
538756	54	18	539482	36	25	541630	52	19
538757	49	15	539492	47	1	"	52	23
"	50	19	539496	37	9	541632 A	51	3
538763	50	11	539516	75	21	541632 B	51	3
538764	50	12	539521	41	5	541632 C	51	3
538787	75	2	539522	41	4	541632 D	51	3
538788	48	33	539526	46	2	541632 E	51	3
538805	47	13	539528	28	14	541636	52	12
538806	47	13	539530	28	16	541638	53	23
538858	19	11	539531	28	15	541640	53	18
538860	19	12	539537	28	22	541642	53	17
538861	19	13	539540	28	24	541645	53	21
538862	19	14	539542	28	10	541647	53	31
538863	19	15	539544	28	29	541650	53	39
538864	19	16	539547	47	14	541652	53	38
538865	19	10	539548	47	15	541656	53	42
538880	21	58	539552	48	28	541667	53	15
538881	21	64	539553	48	35	541722	31	13
538882	21	55	539554	48	34	541723	31	3
538888	21	66	539568	40	7	541726	32	1
538889	21	63	539570	49	6	541727	36	1
538890	21	56	539571	50	39	541730	49	14
538896	38	10	"	52	26	"	50	15
538904	45	20	539582	75	18	541783	51	5
538907	21	62	539594	41	22	541806	53	50
538908	21	60	539598	46	2	541807	53	51
538909	21	61	539599	45	9	541820	54	1
538910	21	59	539619	28	28	542276	23	15
538915	21	57	540085	49	28	542344	37	1
538925	28	19	"	50	29	542345	37	3
538936	43	26	"	53	3	542346	47	1
538941	43	40	540086	49	29	542347	43	9
538942	45	9	"	50	30	542351	18	2
538946	43	35	"	53	2	542352	18	3
538951	43	39	540089	49	26	542971	53	24
538952	43	36	"	50	27	542972	53	13
538955	49	41	"	53	1	542995	38	1
538996	37	22	540203	37	29	543309	54	28
539006	42	5	540204	37	30	543310	53	30
539013	38	5	540205	37	18	543311	53	14
539014	38	9	540206	37	19	543312	53	33
539015	38	12	540207	72	17	543314	53	63
539047	37	38	540232	64	25	543315	53	48
539053	28	32	540242	71	9	543316	53	47
539054	47	11	540247	73	11	543317	53	53
539055	47	10	540248	73	11	543326	57	4
539058	38	18	540263	37	25	543327	57	1
539061	38	6	540264	37	26	543424	53	29
539062	75	30	540290	20	12	543425	53	34
539063	42	1	540326	64	62	543426	53	43
539064	42	2	540423	22	9	543427	54	24
539185	43	13	540424	22	10	543428	54	27
539185 A	43	13	540525	43	10	543429	54	29
539187	43	13	540550	25	14	543430	53	57

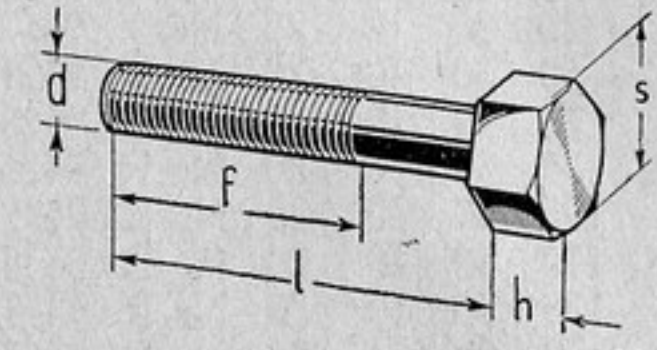
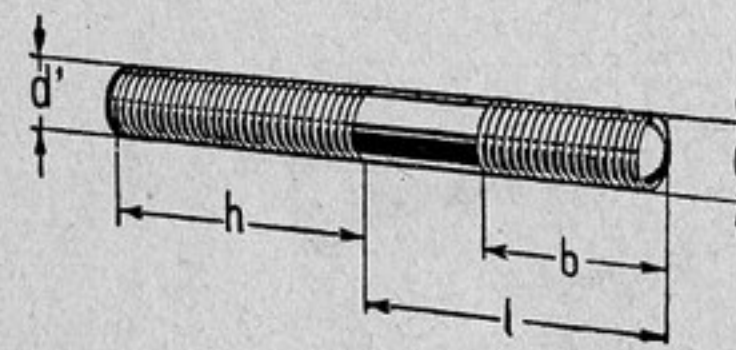
N. d'ordinaz.	Sottogr.	Fig.	N. d'ordinaz.	Sottogr.	Fig.	N. d'ordinaz.	Sottogr.	Fig.
543431	52	18	548524	42	6	551016	28	4
543432	52	8	548818	24	5	551017	28	35
543433	53	58	548945	53	54	551018	28	37
543434	53	40	548981	33	16	551019	28	31
543436	52	22	549387	40	8	551020	29	2
543437	53	19	549423	22	8	551021	29	8
543439	53	55	549531	54	10	551022	29	7
543440	52	7	549533	54	15	551023	29	11
543442	52	11	549534	54	21	551024	31	1
543444	43	11	549828	33	7	551034	28	18
543458	36	2	549829	41	14	551042	72	1
543511	53	12	549830	33	15	551043	72	2
543622	42	33	"	41	13	551044	72	3
543755	53	25	549831	41	15	551045	72	4
543766	53	26	549959	43	21	551049	25	21
544466	53	59	550036	41	—	551050	25	22
544467	53	59	550054	1	2	551057	28	36
544583	41	2	550195	64	15	551059	17	1
544584	41	7	550197	64	14	551061	17	3
544753	37	33	550400	53	52	551068	24	47
544754	37	36	550630	22	7	551072	64	63
544755	37	37	550700	4	8	551073	21	36
544960	53	9	550701	1	1	551075	58	2
545167 A	53	64	550704	2	1	551090	74	1
545167 B	53	64	550705	2	2	551090 c	74	2
545167 C	53	64	550706	1	31	551090 e	74	4
545167 D	53	64	550707	1	48	551090 g m	74	5
545167 E	53	64	550708	1	53	551090	74	3
545167 F	53	64	550709	1	60	551109	61	28
545167 G	53	64	550710	1	57	551110	61	25
545535	31	31	550712	1	42	551113	61	34
545589	44	1	550713	21	50	551115	64	24
545590	45	11	550714	21	54	551116	61	49
545591	45	13	550715	21	51	551117	61	50
545592	44	12	550716	20	7	551118	58	14
545593	44	14	550717	24	1	551119	58	13
545594	44	15	550718	23	1	551120	58	4
545595	44	3	550723	8	19	551122	61	46
545598	48	4	550725	24	45	551130	49	30
545600 a	48	16	550726	8	14	551131	49	36
545600 b	48	16	550727	21	65	551132	50	31
545600 c	48	16	550729	21	43	551134	53	5
545653	38	16	550730	22	4	551135	53	11
545655	42	3	550731	61	10	551141	50	35
545657	42	13	550732	61	17	551161	73	1
545658	42	14	550733	61	5	551162	73	2
546016	48	7	550734	61	2	551163	73	6
546022	43	33	550735	25	1	551164	73	6
546083	45	22	550766	8	13	551170	31	29
546084	45	23	550774	21	24	551171 a	31	26
546143	48	5	550827	24	36	551171 b	31	26
546144	48	9	550844	24	34	551171 c	31	26
546151	53	56	550952	30	9	551171 d	31	26
546154	45	11	550953	30	17	551171 e	31	26
546155	44	2	550954	39	3	551175	54	11
546194	44	3	550960	43	1	551178	25	9
546219	43	34	550978	25	5	551225	28	25
546296	2	13	550979	25	13	551285	31	17
546297	2	14	550980	25	19	551287	31	19
546318	43	12	550981	24	11	551288	31	20
546319	43	27	550982	24	12	551289	31	21
546992	47	—	550983	70	1	551291	31	41
547046	64	41	550984	70	10	551433	70	24
547093	21	67	550985	70	11	551446	43	20
547215	37	53	550986	70	7	551464	7	10
547484	42	17	550987	70	36	551473	72	14
547634	42	12	551003	30	23	551474	72	15
547753	75	1	551005	70	47	551481	72	16
547775	11	10	551006	70	51	551482	72	16
547776	8	20	551008	70	52	551484	39	17
548273	49	37	551010	39	—	551499	43	30
548274	50	36	551011	39	1	551500	43	31
548275	50	4	551012	39	2	551501	43	32
548523	42	6	551015	28	1	551511	43	24

N. d'ordinaz.	Sottogr.	Fig.	N. d'ordinaz.	Sottogr.	Fig.	N. d'ordinaz.	Sottogr.	Fig.
551515	70	19	552322	8	45	746369	12	54
551516	70	20	552412	75	33	746370	12	55
551598	42	23	552467	45	25	746371	12	51
551604	17	12	552541	64	39	746373	12	53
551606	17	15	552542	64	53	746374	12	43
551607	17	14	552543	64	45	746375	12	41
551608	17	13	552586	21	30 A	746376	12	42
551613	8	48	552626	70	45	746377	12	37
551627	1	70	552634	70	44	746379	12	39
551735	6	1	552759	55	—	746380	12	38
551749	1	12	552792	56	—	746385	12	35
551757	34	1	552800	7	1	746389	12	32
551796	49	1	552801	17	6	746390	12	31
551797	50	1	552802	17	16	746391	12	29
551798	52	—	552803	24	16	746392	12	30
551799	52	—	552804	24	41	746393	12	30
551800	49	2	552805	31	37	746394	12	30
551802	52	1	552806	31	35	746395	12	36
551807	42	31	552807	39	9	"	15	6
551816	42	22	552809	50	2	746396	12	50
551817	42	22	552810	30	1	746397	12	20
551899	46	1	552812	75	29	746398	12	28
551902	45	1	553024	33	1	746399	12	33
551904	48	1	553025	71	1	746400	12	16
551905	48	27	553026	71	2	746401	12	17
551906	57	—	553027	71	7	746402	12	48
551908	43	23	553028	71	8	746403	12	49
551913	31	18	553132	40	—	746404	12	24
551914	31	22	553148	40	—	746407	12	21
551919	35	8	553149	75	—	746408	12	18
551920	35	1	607157	62	30	746410	12	19
551921	35	1	634358	64	40	746412	12	13
551923	45	1	637403	59	26	746420	12	7
551929	64	47	637404	59	23	746431	12	44
551933	70	40	637410	59	28	746435	12	45
551935	70	27	641159	6	37	746480	8	24
551944	64	2	642653	21	42	746481	13	10
551945	64	12	652011	59	42	746774	14	10
551946	64	7	652013	59	39	746980	16	10
551947	61	39	652018	59	14	746982	15	35
551951	25	7	652035	60	8	"	16	4
551982	36	19	652045	60	19	746984	16	3
551998	18	7	652046	60	9	746986	16	9
551999	18	10	652050	60	10	746987	16	12
552022	19	1	656829	14	3	746989	16	16
552023	19	9	657564	1	25	746990	16	17
552026	18	4	658872	64	18	746993	12	6
552044	75	35	659636	64	19	"	12	10
552045	8	39	705635	12	2	"	12	12
552046	8	42	705726	15	25	"	15	3
552047	8	29	"	16	15	"	15	17
552048	8	30	705732	13	6	"	16	19
552049	8	31	705733	13	2	746997	15	31
552050	8	32	705736	12	14	746998	16	5
552052	8	8	705737	12	3	746999	16	5
552053	8	12	705758	12	5	747000	16	5
552054	7	11	705785	12	23	747001	15	33
552055	7	17	705793	13	7	747014	8	51
552059	64	29	705802	13	3	747197	15	38
552060	8	55	705806	12	8	747198	15	34
552088	70	43	705816	12	52	747200	15	37
552090	18	1	705822	13	1	747201	15	39
552145	43	12	705825	13	5	747202	15	42
552146 A	43	12	705830	13	9	747203	15	41
552147	43	12	716123	8	34	747205	15	41
552148	43	17	722254	15	40	747210	15	8
552149	43	14	724362	8	27	747211	15	7
552153	4	1	726381	12	15	747212	15	24
552232	75	16	729717	75	27	747213	15	27
552234	4	8	737004	8	37	747223	15	13
552271	21	1	746152	12	4	747224	15	29
552288	21	30	746153	12	22	747235	15	30
552321	8	43	746367	12	47	750349	16	2
			746368	12	46	750490	12	27
						751050	16	6

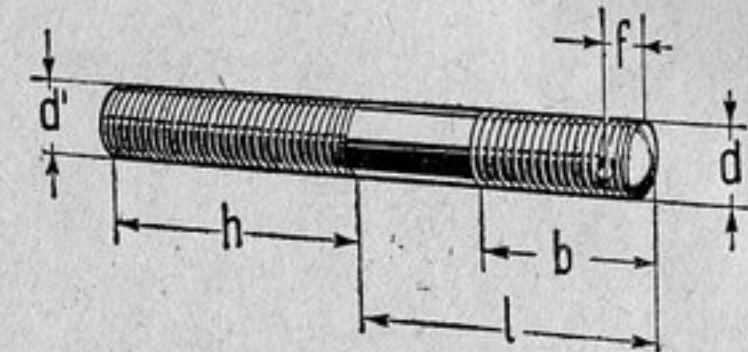
N. d'ordinaz.	Sottogr.	Fig.	N. d'ordinaz.	Sottogr.	Fig.	N. d'ordinaz.	Sottogr.	Fig.
751052	16	11	813610	6	17	823079	55	33
751561	12	40	813614	6	28	823080	55	34
751614	8	22	813620	23	7	823081	55	44
751719	14	7	813764	6	30	823096	55	23
751722	14	4	"	6	31	823097	55	28
751727	14	4	814337	4	5	823116	55	13
751728	14	4	814849	61	42	830561	20	10
751785	14	8	814962	6	35	831573	8	1
751786	14	9	815416	21	15	832208	24	28
751787	14	6	815420	21	18	834248	63	7
751843	14	1	815428	22	3	834249	63	5
751847	14	11	815449	1	54	835064	3	3
751848	14	2	815648	23	9	835065	3	4
751925	8	38	815649	63	21	835088	61	14
751952	14	5	815861	6	34	835322	23	12
751953	8	35	815862	8	2	835323	23	10
751966	8	33	815929	24	37	835363	3	9
752078	8	50	816502	22	2	835364	3	9
752079	16	1	816502	22	2	835365	3	9
752081	16	7	816593	64	20	835366	3	9
752221	15	2	816966	4	5	835375	3	10
752319	8	36	817005	27	9	835376	3	10
752349	75	34	817225	6	33	835377	3	10
752356	16	18	817226	6	32	835378	3	10
752357	15	16	817227	6	21	836660	63	6
752412	12	9	817325	1	47	"	63	8
752414	12	11	817362	4	10	836769	61	23
752416	12	1	817439	59	24	837444	1	64
753176	15	4	818231	21	3	837613	1	11
753177	15	5	819079	1	69	838449	1	10
753178	15	9	819514	6	8	838857	27	8
753181	15	11	819516	6	3	839169	60	6
753182	15	12	819823	24	32	839170	60	7
753183	15	1	820602	55	29	839835	3	11
753186	15	19	820625	55	58	839836	3	11
753188	15	21	820991	56	12	839837	3	11
753189	15	21	821030	56	1	839838	3	11
753190	15	21	821031	56	2	840225	3	11
753191	15	21	821032	56	3	840422	6	11
753192	15	22	821132	56	6	840450	6	11
753193	15	23	822459	55	11	840451	6	11
753194	15	23	"	55	25	840692	6	15
753195	15	23	822460	55	12	840693	6	13
753196	15	23	"	55	27	840694	6	14
753197	15	23	822489	55	8	840695	6	16
753198	15	20	"	55	15	840699	24	33
753199	15	18	"	55	49	840829	3	7
753203	8	23	822572	55	9	840973	27	2
800348	62	15	822577	55	26	841012	1	36
800368	62	17	822802	55	20	841014	1	30
800861	60	14	822803	55	16	841045	27	10
801403	63	17	822827	55	6	841060	24	22
801405	63	19	822828	55	4	841061	26	3
808571	62	34	822829	55	5	841062	24	23
810692	1	26	822830	55	10	841112	5	5
810874	8	3	822832	55	1	841114	5	6
810875	6	20	822833	55	7	841115	5	7
811333	60	13	822960	55	21	841125	9	7
811335	60	16	822970	55	37	841135	1	16
811337	60	20	"	55	51	841137	1	17
811338	60	21	822972	55	35	841175	21	44
811367	3	8	822973	55	36	841668	7	15
813374	3	9	"	55	50	"	8	10
813376	3	10	822974	55	46	"	8	7
813378	5	2	822975	55	45	841766	26	6 M
813379	1	27	822976	55	47	841767	26	7
813381	1	7	822977	55	48	841836	8	6
813412	1	32	822978	55	40	842231	26	25
813515	63	14	"	55	54	843519	21	46
813524	63	13	822979	55	42	843757	1	4
813534	63	10	"	55	56	843851	63	12
813579	26	2	822981	55	14	843865	63	13
813582	26	9	823003	56	8	843935	4	29
			823004	56	7	844379	24	20
			823043	55	24	844410	62	20

N. d'ordinaz.	Sottogr.	Fig.	N. d'ordinaz.	Sottogr.	Fig.	N. d'ordinaz.	Sottogr.	Fig.
844415	62	1	853090	4	4	Co 2335	69	1
845078	26	5	853091	4	4	Co 2336	69	3
845113	26	6	853092	4	4	Co 2337	69	5
845161	22	1	853160	59	27	Co 2338	69	4
845229	62	8	853248	59	43	Co 2345	67	10
845278	1	66	853252	60	1	Co 2346	67	4
845280	1	65	853346	18	14	Co 2367	11	8
845281	1	63	853347	20	1	Co 2368	11	9
845284	1	67	853348	20	2	Co 2412	66	15
845288	1	43	853352	20	3	Co 2425	66	3
845332	21	33	853356	18	15	Co 2426	66	5
845423	21	21	853404	61	41	Co 2427	66	6
845465	62	12	853406	63	3	Co 2428	66	10
845466	62	13	853409	63	1	Co 2429	66	13
845575	4	7	853411	63	16	Co 2430	66	17
845577	4	7	853470	63	2	Co 2431	66	21
845578	4	7	853493	59	6	Co 2432	66	25
845579	4	7	859195	3	7	Co 2433	66	1
845580	4	7	859196	3	7	Co 2434	66	2
845581	4	6	859457	61	24	Co 2435	68	8
845583	4	6	860061	62	10	Co 2436	66	9
845584	4	6	860062	62	9	Co 2438	66	12
845585	4	6	860110	1	22	Co 2440	66	18
845586	4	6	860155	1	13	Co 2441	66	19
845845	62	36	860181	6	6	Co 2442	66	20
845846	62	26	860182	6	7	Co 2444	66	24
845996	59	4	860430	64	1	Co 2445	66	27
848177	27	1	860714	3	6	Co 2446	66	30
849173	4	9	860715	3	6	Co 2447	11	1
849183	5	1	860716	3	6	Co 2449	11	4
849187	27	7	860717	3	6	Co 2450	11	5
849242	58	15	860718	3	6	Co 2451	11	6
849243	58	16	861100	3	5	Co 2452	11	7
	58	18	861213	58	9	Co 2453	11	11
849244	58	17	863607	27	11			
849591	21	7	863708	21	6	Pt 1	65	1
849593	21	8	863927	24	26	Pt 2	65	2
849594	21	9	866263	5	8	Pt 3	65	3
849961	62	16	866319	6	12	Pt 4	65	4
849968	1	68	866321	6	29	Pt 5	65	5
850183	59	2	867471	11	3	Pt 6	65	7
850185	59	1	868432	61	5 A	Pt 7	65	9
850200	59	17	868569	6	23	Pt 8	65	10
850201	59	18	868676	1	5	Pt 9	65	11
850202	59	25	868677	1	6	Pt 10	65	12
850205	59	31	868755	3	1	Pt 11	65	8
850206	59	21	868758	3	2	Pt 12	65	6
250208	59	22	868766	21	14			
850209	59	5	868760	3	2			
850211	59	7	868761	3	2	Wr 197	10	3
850213	59	12	868762	3	2	Wr 332	10	4
850214	59	13	868763	3	2	Wr 359	10	2
850215	59	15	868987	4	9	Wr 363	10	6
850216	59	40	869062	59	8	Wr 365	10	8
850217	59	38	869063	59	9	Wr 367	10	10
850222	59	20	869064	59	10			
850223	59	32	869065	59	11	Wr 368	10	13
850224	59	35	869271	1	21			
850296	1	35				Wr 369	10	14
850297	9	1	Co 1663	67	6	Wr 372	10	15
850298	9	2	Co 1665	67	9	Wr 373	10	16
850299	9	6	Co 1929	66	28	Wr 374	10	17
850460	20	8	Co 2221	11	2	Wr 381	10	21
850887	58	1	Co 2224	67	8	Wr 382	10	22
851090	26	1	Co 2225	66	7	Wr 383	10	23
852962	58	5	Co 2226	67	7	Wr 385	10	24
853054	61	1	Co 2229	67	5	Wr 432	10	1
853058	62	14	Co 2230	67	3	Wr 437	10	9
853060	62	5	Co 2231	67	1	Wr 438	10	20
853061	62	6	Co 2234	68	5	Wr 440	10	5
853062	62	40	Co 2235	68	1	Wr 441	10	7
853087	4	4	Co 2237	68	3	Wr 442	10	18
853089	4	4	Co 2246	69	6	Wr 444	10	19

BULLONERIA NORMALE

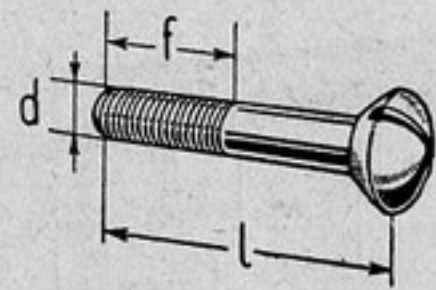


N. d'ordinaz.					N. d'ordinaz.								
d	d ¹	l	h	b	d	l	f	h	s	N. d'ordinaz.			
6x1	6x1	14	9	11	Nr	15001	4x0,7	10	10	3,5	7	Nr	4445
6x1	6x1	16	9	13	Nr	15002	4x0,7	16	14	3,5	7	Nr	4448
6x1	6x1	45	9	16	Nr	15014	4x0,7	25	14	3	7	Nr	4452
12x1,5	12x1,5	25	18	22	Nr	17943	6x1	12	12	4,5	10	Nr	9020
12x1,5	12x1,5	28	18	25	Nr	17944	6x1	14	14	4,5	10	Nr	9021
12x1,5	12x1,5	28	18	25	Nr	17944-2	6x1	16	16	4,5	10	Nr	9022
12x1,5	18x1,5	35	18	28	Nr	17946-2	6x1	18	16	4,5	10	Nr	9023
12x1,5	12x1,5	60	18	28	Nr	17951-2	6x1	20	16	4,5	10	Nr	9024
16x1,5	16x1,5	35	22	32	Nr	18004-2	6x1	22	16	4,5	10	Nr	9025
12x1,5	12x1,5	60	18	28	Nr	18251	6x1	25	16	4,5	10	Nr	9026
12x1,5	12x1,5	60	18	28	Nr	18251-2	6x1	28	16	4,5	10	Nr	9027
12x1,5	12x1,5	85	18	28	Nr	18256-2	6x1	30	16	4,5	10	Nr	9028
8x1,25	8x1,25	45	20	20	Nr	24301	6x1	45	16	4,5	10	Nr	9034
12x1,5	12x1,5	35	30	28	Nr	24357-2	6x1	65	16	4,5	10	Nr	9039
12x1,5	12x1,5	40	30	28	Nr	24358-2	10x1,25	18	18	7	14	Nr	R 9229
10x1,25	10x1,25	28	15	25	Nr	34496	10x1,25	20	20	7	14	Nr	R 9230
8x1,25	8x1,25	14	12	11	Nr	35165	10x1,25	22	22	7	14	Nr	R 9231
8x1,25	8x1,25	16	12	13	Nr	35166	10x1,25	25	25	7	14	Nr	R 9232
8x1,25	8x1,25	18	12	15	Nr	35167	10x1,25	25	25	7	14	Nr	R 9232-2
8x1,25	8x1,25	25	12	20	Nr	35170	10x1,25	28	25	7	14	Nr	R 9233
8x1,25	8x1,25	30	12	20	Nr	35172	10x1,25	30	25	7	14	Nr	R 9234
8x1,25	8x1,25	40	12	20	Nr	35174	10x1,25	35	25	7	14	Nr	R 9236
8x1,25	8x1,25	50	12	20	Nr	35176	10x1,25	35	25	7	14	Nr	R 9236-2
							10x1,25	40	25	7	14	Nr	R 9238
							10x1,25	45	25	7	14	Nr	R 9240
							10x1,25	50	25	7	14	Nr	R 9242
							10x1,25	55	25	7	14	Nr	R 9243-2
							10x1,25	60	25	7	14	Nr	R 9244
							10x1,25	70	25	7	14	Nr	R 9246-2
							10x1,25	85	25	7	14	Nr	R 9249
							10x1,25	95	25	7	14	Nr	R 9251
							10x1,25	100	25	7	14	Nr	R 9252
							10x1,25	120	25	7	14	Nr	R 9256
							12x1,5	28	8	8,5	17	Nr	R 9355
							12x1,5	30	28	8,5	17	Nr	R 9356
							12x1,5	30	28	8,5	17	Nr	R 9356-2
							12x1,5	35	28	8	19	Nr	R 9358
							12x1,5	35	28	8,5	17	Nr	R 9358
							12x1,5	45	28	8,5	17	Nr	R 9362
							12x1,5	45	28	8,5	17	Nr	R 9362-2
							12x1,5	60	28	8,5	17	Nr	R 9366-2



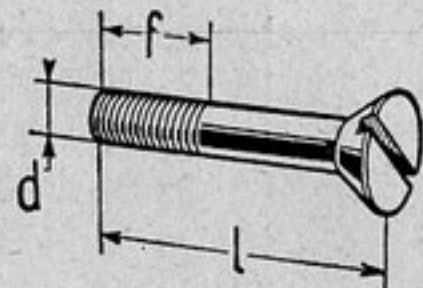
N. d'ordinaz.				
d	l	f	h	s
12×1,5	70	28	8,5	17
12×1,5	75	28	8,5	17
14×1,5	35	30	9	22
14×1,5	35	30	10	20
14×1,5	40	30	10	20
14×1,5	40	30	10	20
14×1,5	50	30	10	20
14×1,5	70	30	10	20
14×1,5	75	30	10	20
14×1,5	105	30	10	20
14×1,5	110	30	10	20
14×1,5	120	30	10	20
16×1,5	70	35	11	22
16×1,5	75	35	11	22
14×1,5	30	30	10	20
20×1,5	115	40	15	30
14×1,5	25	25	9	22
6×1	10	10	4,5	10
8×1,25	12	12	6	12
8×1,25	14	14	6	12
8×1,25	16	16	6	12
8×1,25	18	18	6	12
8×1,25	20	20	6	12
8×1,25	20	20	6	12
8×1,25	20	20	6	12
8×1,25	25	20	6	12
8×1,25	30	20	5,5	14
8×1,25	40	20	6	12
8×1,25	50	20	6	12
8×1,25	55	20	6	12
8×1,25	60	20	6	12
8×1,25	80	20	6	12
8×1,25	105	20	6	12
8×1,25	115	20	6	12
10×1	16	10	6,5	17
10×1	20	20	6,5	17
10×1	35	25	6,5	17

N. d'ordinaz.				
d	l	h	f	
4×0,7	35	2,8	14	Nr 3757
6×1	10	4	10	Nr 3764
6×1	16	4	16	Nr 3767
6×1	25	4	20	Nr 3770

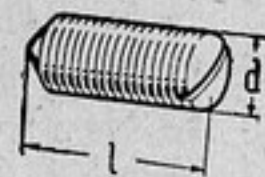


d	l	f	
3×0,5	8	8	Nr 3403
3×0,5	4	4	Nr 3621-4 (1)

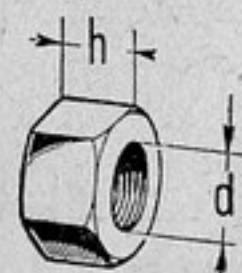
(1) Di ottone.



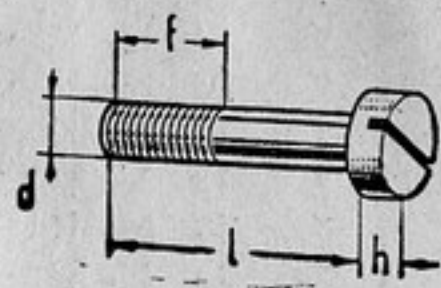
d	l	f	
6×1	20	20	Nr 3538
8×1,25	14	14	Nr 3561
8×1,25	18	18	Nr 3562
8×1,25	18	18	Nr 3562-1



d	l	
6×1	10	Nr 37375



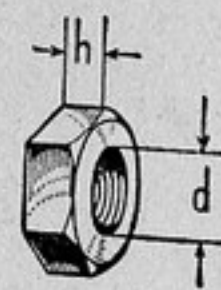
d	h	
5×0,8	5	Nr 7180
6×1	6	Nr 7201
8×1	8	Nr 7203
20×1,5	20	Nr 7211
4×0,7	4	Nr 7219
6×1	4	Nr 7259



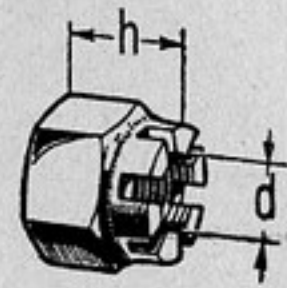
d	l	h	f	
3×0,5	5	2	5	Nr 3728
3×0,5	6	2	6	Nr 3732
3×0,5	8	2	8	Nr 3733
3×0,5	10	2	10	Nr 3734
4×0,7	5	2,8	5	Nr 3740
4×0,7	8	2,8	8	Nr 3747
4×0,7	12	2,8	5	Nr 3749
4×0,7	16	2,8	14	Nr 3751
4×0,7	20	2,8	14	Nr 3753

N. d'ordinaz.		
d	h	
8×1	5	Nr 7260
8×1,25	8	Nr 7880
8×1,25	5	Nr 7885
10×1,25	10	Nr 7901
10×1,25	10	Nr 7901-4 (1)
12×1,5	12	Nr 7903
12×1,5	12	Nr 7903-2
14×1,5	14	Nr 7904-2
16×1,5	16	Nr 7905
10×1,25	6	Nr 7910
12×1,5	7	Nr 7912
14×1,5	8	Nr 7913
16×1,5	8	Nr 7914
10×1	6	Nr 16913
8×1,25	6,5	Nr 17016
8×1,25	6,5	Nr 17016-4 (1)
12×1,5	10	Nr 21639
12×1,5	10	Nr 21639-2
20×1,5	16	Nr 21643-2
10×1,25	8	Nr 21647
6×1	5	Nr 58962
10×1	8	Nr 28963

(1) Di ottone.

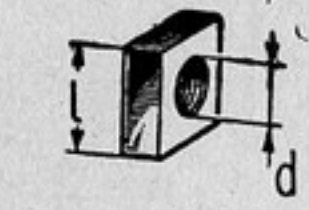


d	h	
12×1,75	7	Nr 7173
24×1,5	10	Nr 7266
5×0,8	4	Nr 7297
5×0,8	3,5	Nr 7888
4×0,7	3	Nr 7940

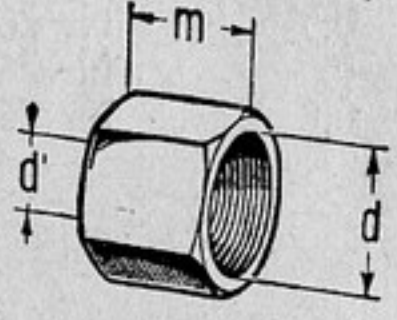


d	h	
20×1,5	15	Nr 7247
10×1,25	12	Nr 7920
10×1,25	12	Nr 7931
12×1,5	12	Nr 7933
12×1,5	12	Nr 7933-2
10×1	12	Nr 16937-2
24×2	18	Nr 16957

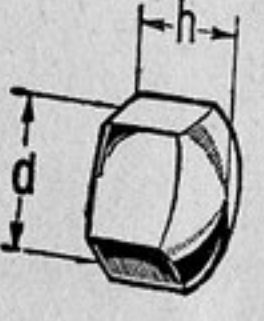
N. d'ordinaz.		
d	l	
4×0,7	8	Nr 1969



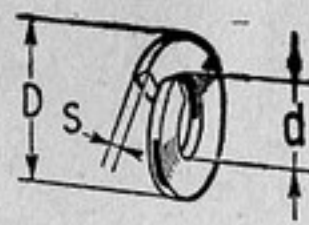
d	d'	m	
8×0,75	4,2	10	Nr 1659
12×1	8,2	13	Nr 1661



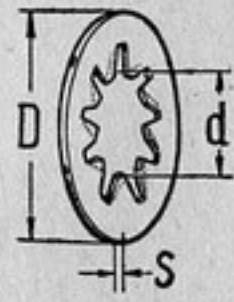
d	h	
10×1	12	Nr 1829
8×1	10	Nr 1830
8×1,25	16	Nr 40541



d	h	
10×1	12	Nr 1829
8×1	10	Nr 1830
8×1,25	16	Nr 40541

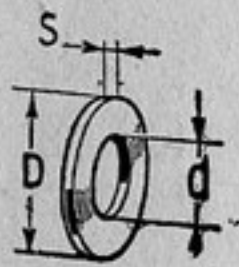


D	d	s	
11,3	6,3	1,8	Nr 5164
14,3	8,3	2,2	Nr 5166
17	10,4	2,5	Nr 5168
20,4	12,4	3	Nr 5170
23,5	14,5	3,5	Nr 5171
27	16,6	4	Nr 5172
33	21	4,5	Nr 5174
38,7	24,7	5,5	Nr 5176
5,6	3,2	0,9	Nr 11951
6,6	4,2	0,9	Nr 11953
8,2	5,2	1,1	Nr 11954



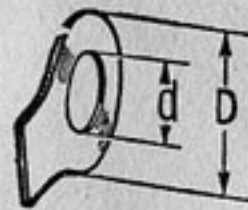
D	d	s
8	4,2	0,5
9,7	5,2	0,5
15	8,3	0,8

N. d'ordinaz.
Nr 26051
Nr 26052
Nr 26055



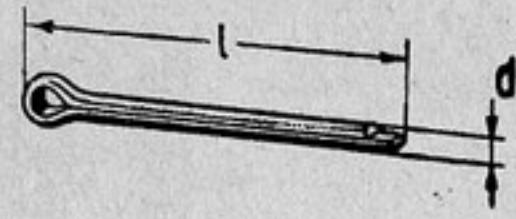
D	d	s
10	5,3	1
12	6,4	1,5
17	8,4	2
17	8,4	2
22	13	3
28	17	3
30	13	3
18	10,5	2
18	10,5	2
11	6,4	1
11	6,4	1
20	13	2,5
35	10,5	3
45	21	4
28	13	3

Nr 5193
Nr 5194
Nr 5196
Nr 5196-2
Nr 5200
Nr 5202
Nr 26267
Nr 26386
Nr 26386-2
Nr 26397-1
Nr 26397-2
Nr 26436
Nr 26443
Nr 26445
Nr 26469

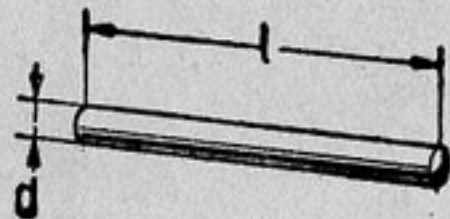


D	d
16	6,3
20	8,4
25	10,5
28	13
38	17
42	21

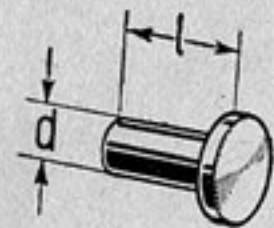
Nr 534
Nr 535
Nr 536
Nr 537
Nr 539
Nr 541



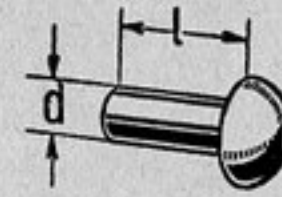
N. d'ordinaz.	d	l
Nr 7336	2,7	25
Nr 7338	3,7	47,2
Nr 7342	1,8	19
Nr 7344	1,8	29
Nr 7346	2,7	35
Nr 7348	2,7	45
Nr 7349	3,7	45
Nr 7945	0,9	12,5
Nr 7950	1,3	13,3
Nr 7957	1,8	14
Nr 7958	1,8	34
Nr 7964	2,7	25
Nr 7969	3,7	32,2
Nr 7970	3,7	37,2
Nr 7975	4,7	53,2
Nr 7977	4,7	68,2



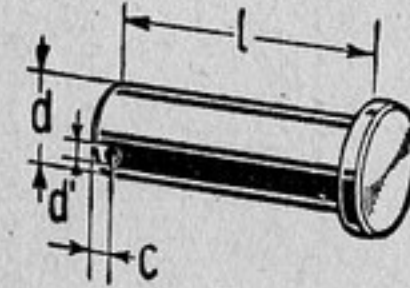
N. d'ordinaz.	d	l
Nr 3325	3	18
Nr 3335	4	16
Nr 3362	6	20



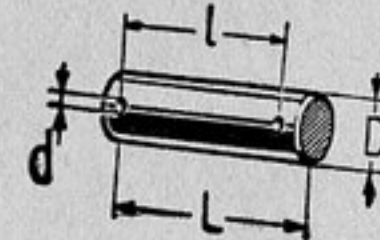
N. d'ordinaz.	d	l
Nr 38687	7	8



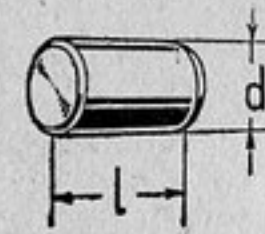
N. d'ordinaz.	d	l
Nr 5333	4	22
Nr 5351	6	12
Nr 5385	10	38
Nr 5353	6	16



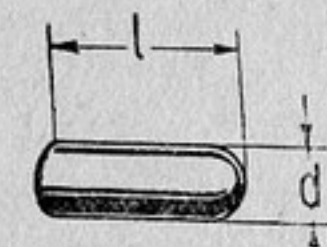
N. d'ordinaz.	d	d'	c	l
Nr 50-1	12	3	4	32
Nr 332	5	1,5	2,4	14



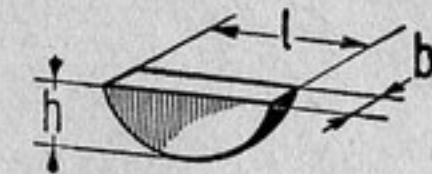
N. d'ordinaz.	D	d	l	L
Nr 316	10	3	27	35



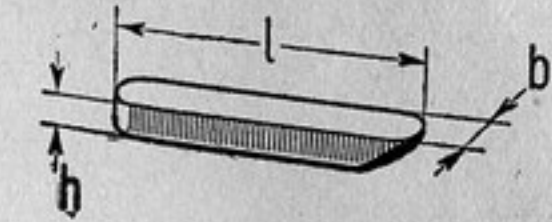
N. d'ordinaz.	d	l
Nr 8395	6	9
Nr 8396	8	12
Nr 8398	12	18
Nr 8399	15	20



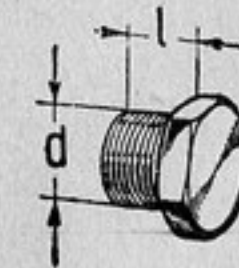
N. d'ordinaz.	d	l
Nr 8377	10	25



N. d'ordinaz.	b	h	l
Nr 2057	3	5	12,65
Nr 2058	4	6,5	15,72
Nr 2058-2	4	6,5	15,72
Nr 2063	5	7,5	18,57

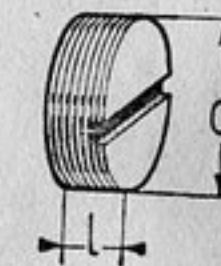


N. d'ordinaz.	b	h	l
Nr 5517-2	4	3	15
Nr 5583-2	6	4	40
Nr 5624-2	8	12	45
Nr 6209-2	10	8	45



N. d'ordinaz.	d	l
Nr 2706	10x1,25	10
Nr 2783 (1)	28x1,5	11
Nr 2783-1	28x1,5	11
Nr 3004	10x1	11
Nr 3005	12x1,5	8
Nr 3006	14x1,5	9
Nr 3008	18x1,5	9

(1) Di ottone.



N. d'ordinaz.	d	l
Nr 1507-2	14x1,5	8
Nr 1508-2	16x1,5	8
Nr 1543	10x1,5	6



d
12
14
20
28
42
35
60

N. d'ordinaz.

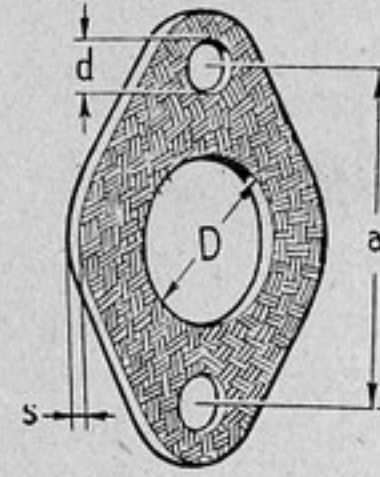
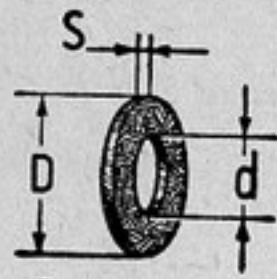
Nr 1584
Nr 1585
Nr 1588
Nr 1592
Nr 1599
Nr 1604
Nr 1607

D	d	s
24	18,2	1
26	20,2	1
14	8,2	1
16	10,2	0,5
20	14,2	1,5
20	14,2	1
18	12,2	1,5
36	28,3	1,5
16	10,2	1
36	28,3	2
22	16,2	1,5

(1) Di fibra.
(2) Di rame.

N. d'ordinaz.

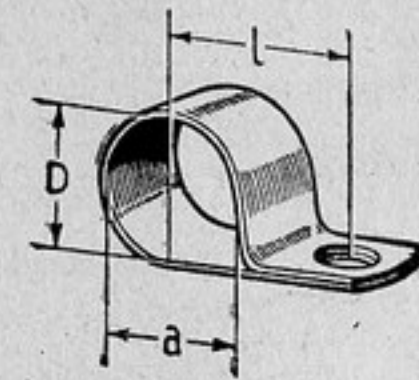
Nr 2631 (2)
Nr 2633 (2)
Nr 2636 (1)
Nr 2794 (2)
Nr 2799 (1)
Nr 2824 (2)
Nr 2873 (1)
Nr 2962 (2)
Nr 2964 (1)
Nr 2965 (1)
Nr 2966 (1)



D	d	a	s
29	8,4	53	0,8
40	10,5	68	0,8

N. d'ordinaz.

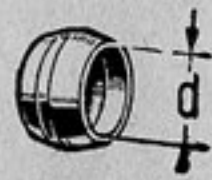
Nr 26833
Nr 26837



D	a	l
6	—	12,5
8	—	13,5
10	—	14,5
16	—	17,5
4	—	11,5

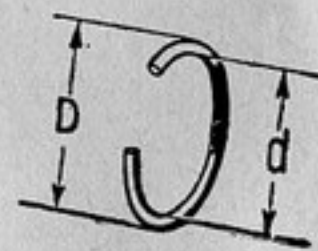
N. d'ordinaz.

Nr 4181
Nr 4183
Nr 4185
Nr 4188
Nr 4203



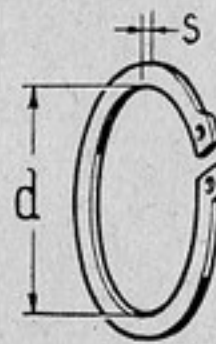
d
4
8

Nr 1652
Nr 1654



D	d
8,8	7,2
13	11
32,2	28,2

Nr 34004
Nr 34006
Nr 34016



d	s
11	1
16,5	1,2
18,5	1,2
32,2	1,5
41,5	1,75

Nr 10660
Nr 10666
Nr 10668
Nr 10683
Nr 10690

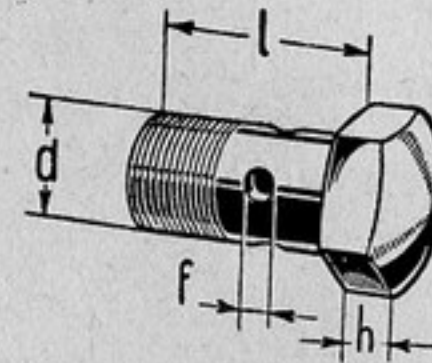
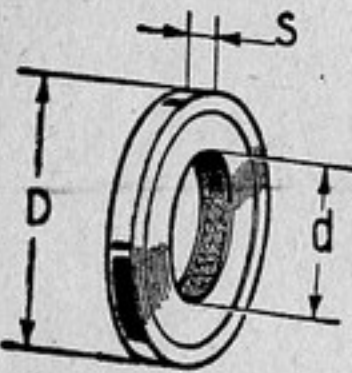


D	s
32,1	1,2
50,5	1,75
66,2	2
93,5	3
117	4

Nr 10588
Nr 10602
Nr 10610
Nr 10624
Nr 10754

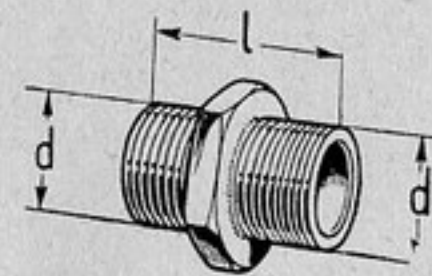
D	d	s
42	19	7
65	34	9
35	14	7

Nr 103
Nr 158
Nr 431



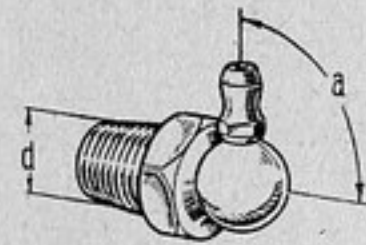
d	l	h	f
10x1	21	5	2,5
12x1,5	24	6	3,5

Nr 1814
Nr 1817



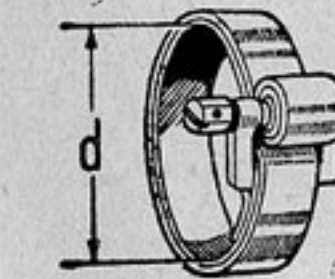
d	d'	l
8x0,75	8x0,75	20

Nr 1666



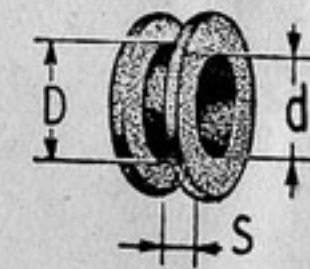
d	a
10x1	0°
10x1	45°
10x1	90°

Nr 34072
Nr 34078
Nr 34084



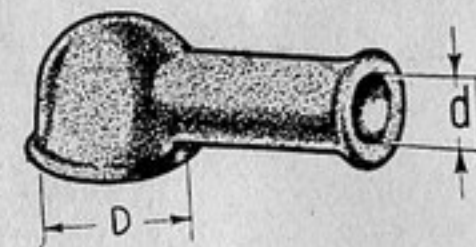
d
46
50,5
60
22

Nr 2910
Nr 2912
Nr 2914
Nr 2917



D	d	s
20	8	1,5
18	12	1,5

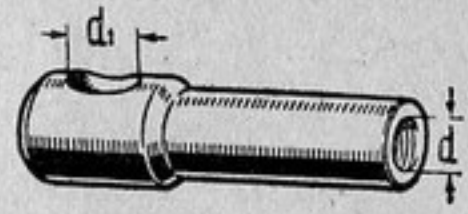
Nr 3961
Nr 3963



D	d
10	7
15	7

Nr 4053
Nr 4054

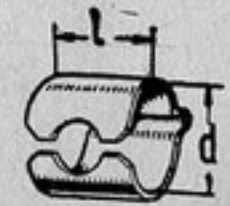
CUSCINETTI



d
5x0,8

d^1
8

N. d'ordinaz.
Nr 1243



d
10

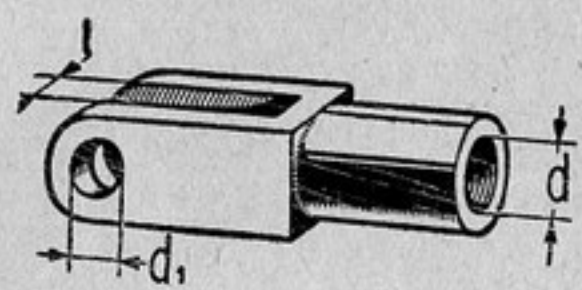
l
15

Nr 1247



d
8,732
4,763
7,938
11,113

Nr 6339
Nr 6343
Nr 6347
Nr 6349

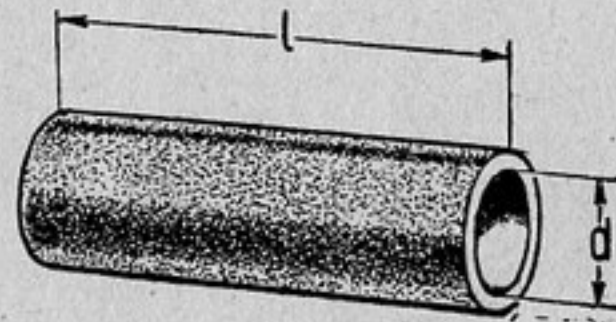


d
5x0,8

d^1
5

l
5

N. d'ordinaz.
Nr 2480



d
35
50

l
100
80

Nr 1349
Nr 1400

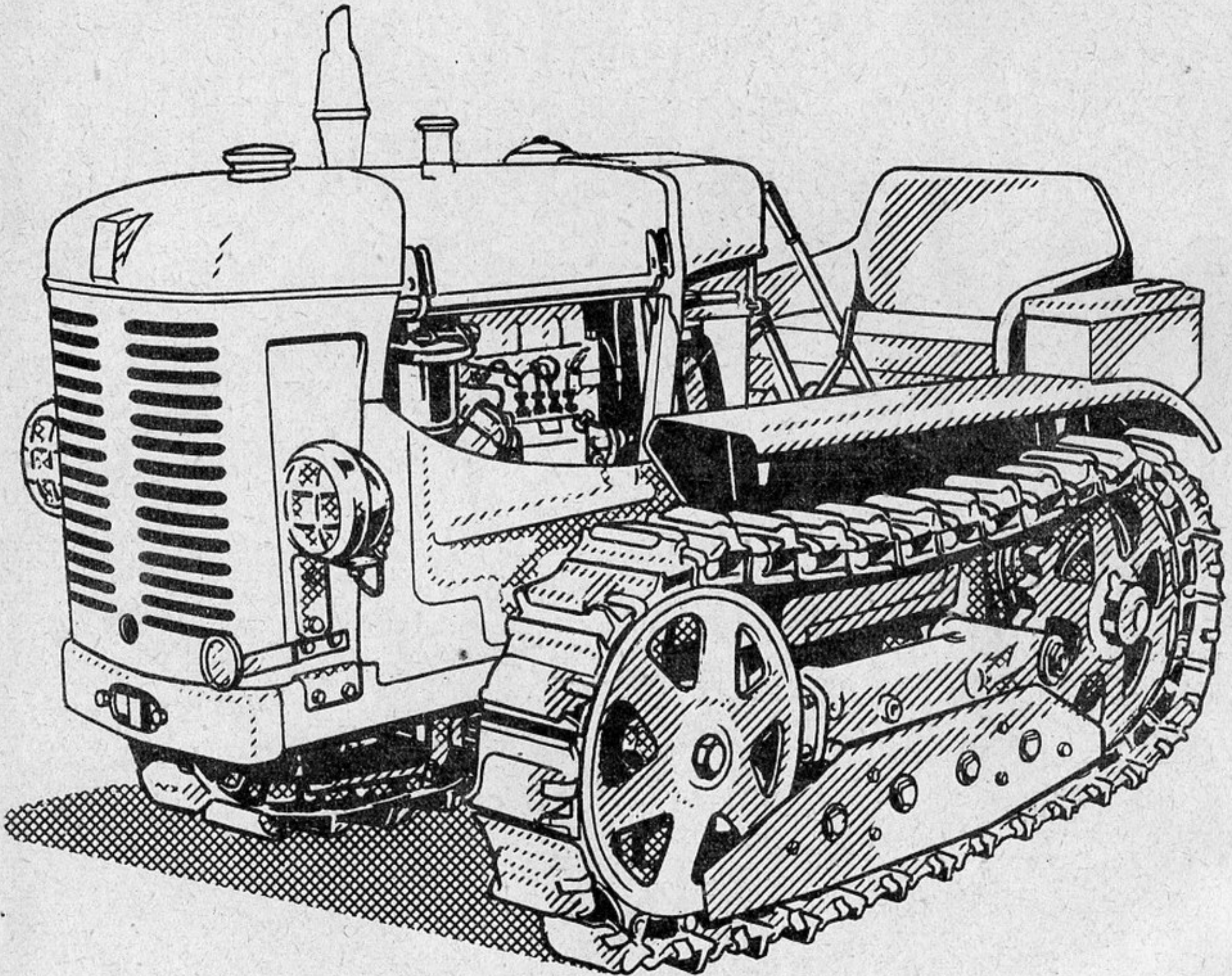
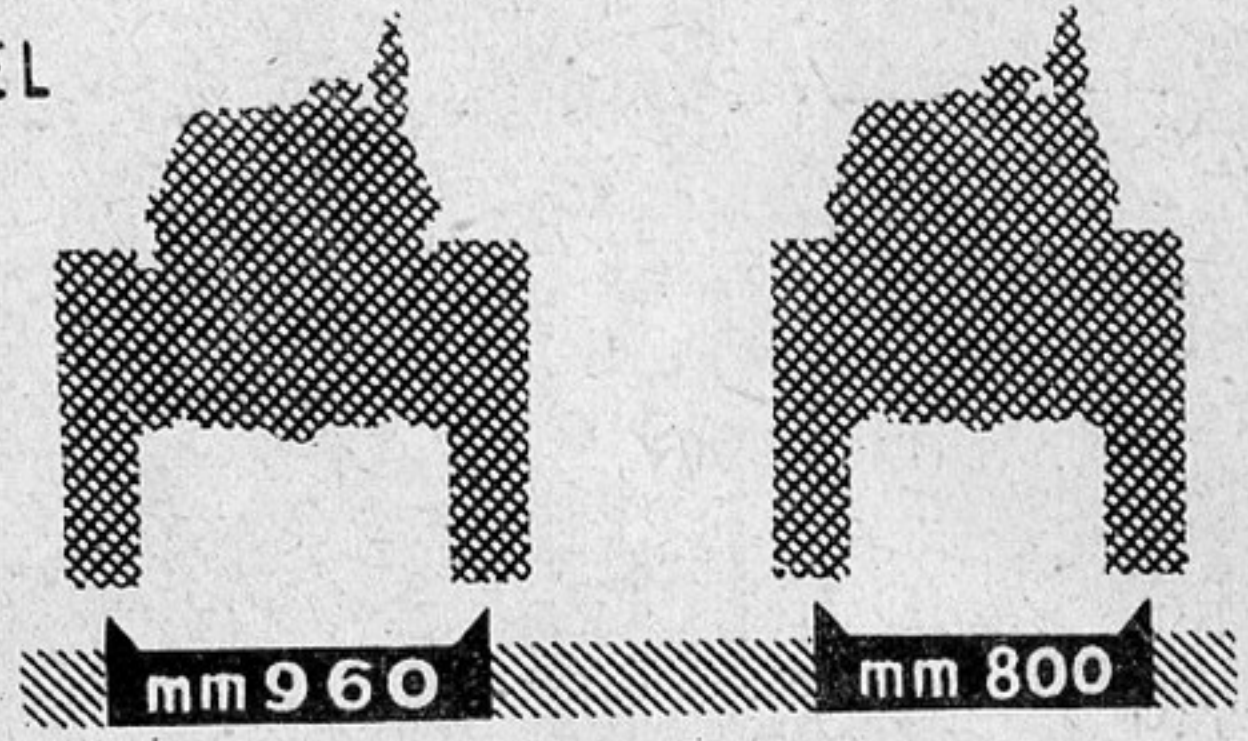
Dimensioni in mm			N. d'ordinazione		Sottogr. N.	Figura N.
Diametro interno	Diametro esterno	Spessore	FIAT	RIV		
45	100	25	Nr 03375	10 B	49	33
45	100	25	Nr 03375	10 B	49	38
35	80	21	Nr 04520	8 B	53	7
35	80	21	Nr 04520	8 B	53	16
15	35	11	Nr 055844	02 A	28	5
30	62	16	Nr 068545	3 A	53	6
35	72	17	Nr 070525	4 A	49	34
35	72	17	Nr 070525	4 A	50	33
35	72	17	Nr 070525	4 A	50	38
25	62	24	Nr 88560	6 BB	31	5
40	90	23	Nr 94331	9 B	33	8
40	90	23	Nr 94331	9 B	41	16
40	90	23	Nr 94331	9 B	49	39
30	72	19	Nr 311199	7 B	50	34
30	72	19	Nr 311199	7 B	50	37
20	42	8	Nr 679448	EL 20	9	10
25	47	8	Nr 679449	EL 25	9	8
17	40	16	Nr 679504	01 AA	62	7
50	110	40	Nr 679518	11 BB	41	17
60	110	24	Nr 680000	01/02/7212	36	13
35	72	24,5	Nr 680013	01/02/7407	36	14
35	72	24,5	Nr 680013	01/02/7407	48	13
30	72	16/21	Nr 680034	01/02/7306	31	27
30	72	16/21	Nr 680034	01/02/7306	51	2
40	90	25,5	Nr 680036	01/02/7308	41	18
35	80	21	Nr 803812	8 DBVX	31	11
10	30	9	Nr 804270	04 APPL	26	8
32	47	27	538904	7200/9384	45	20
42	100/106	30/38,5	551170	03/06/7509	31	29
17	40	10	746390	—	12	31
15	35	11	800348	02 APL	62	15

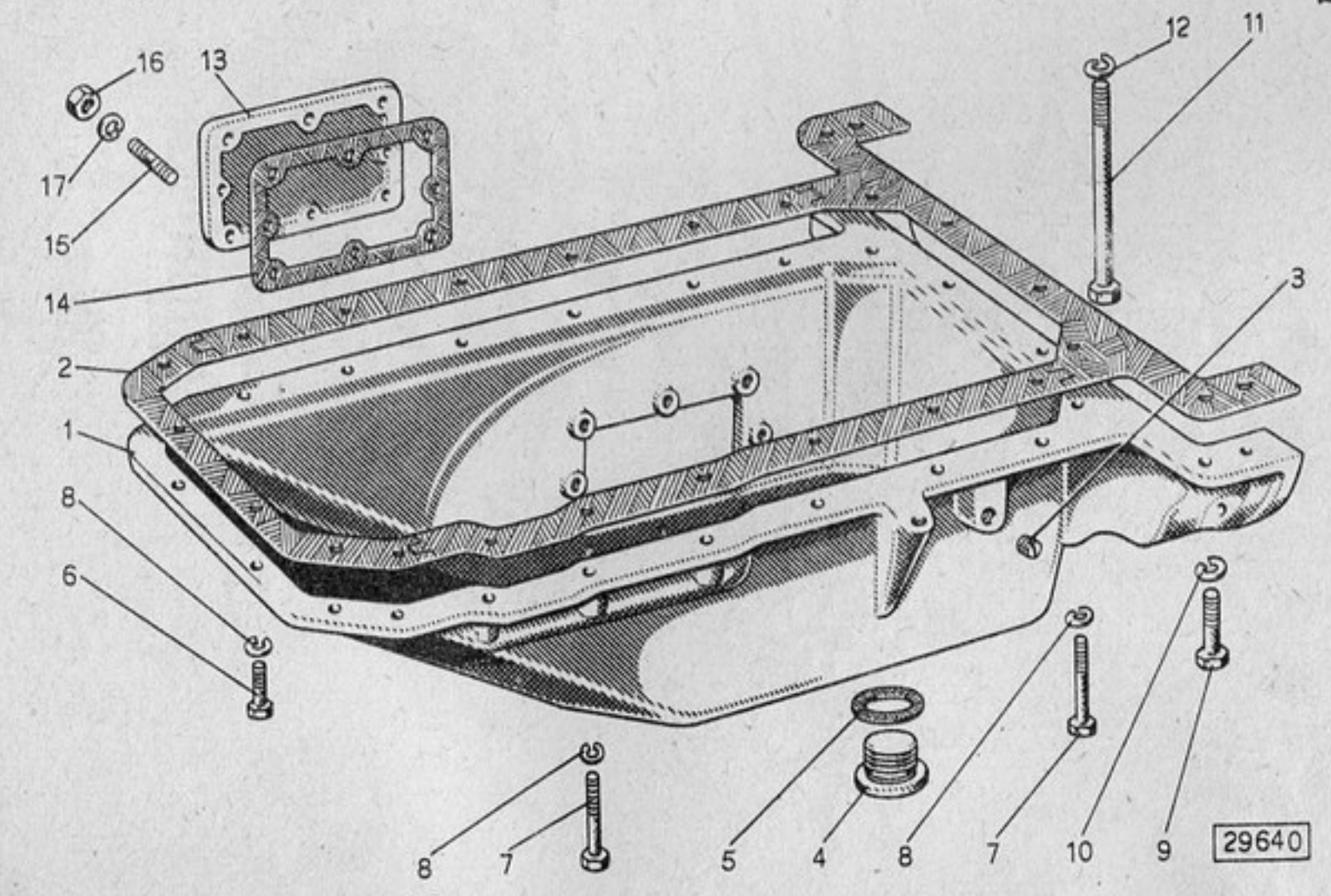
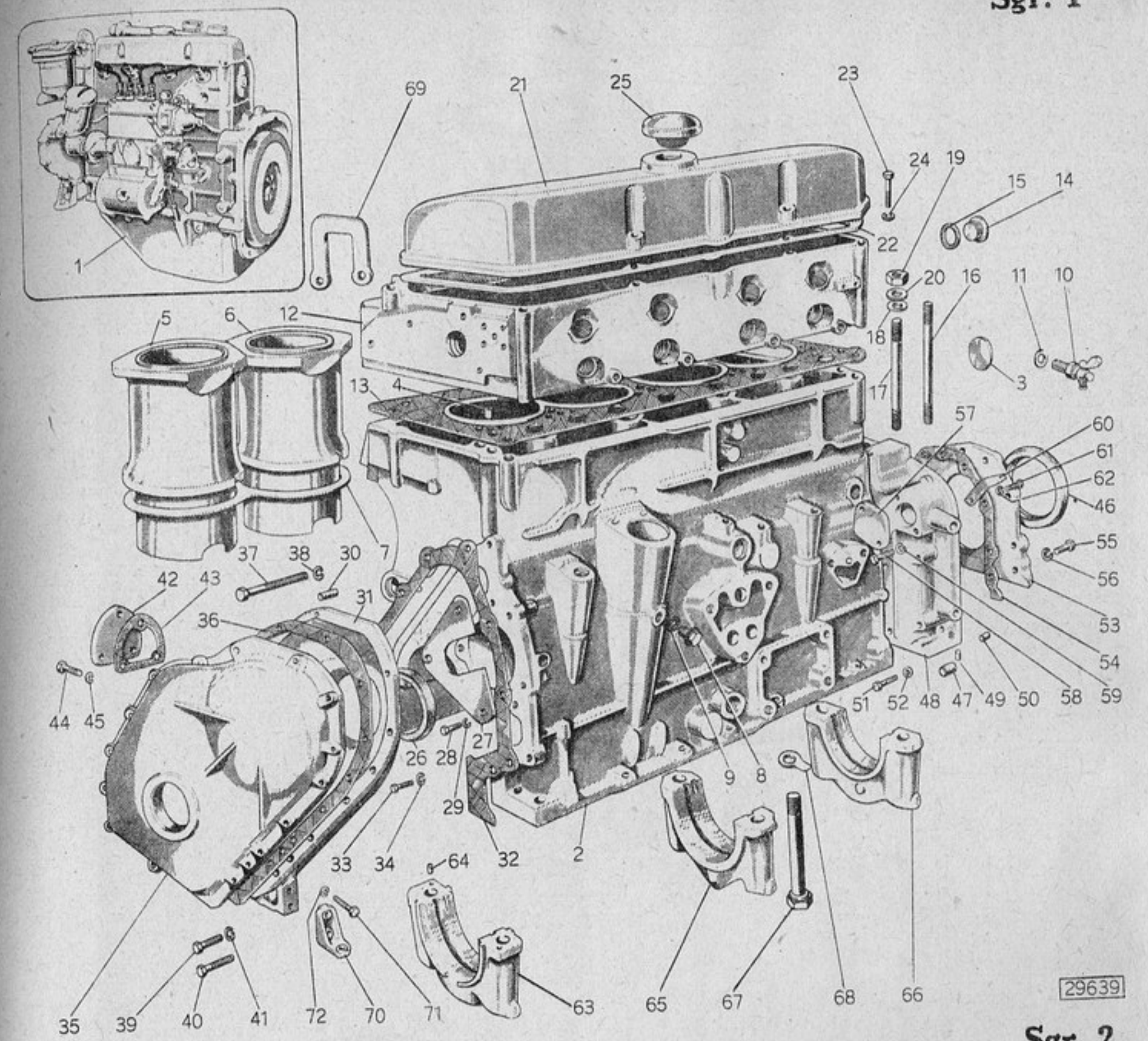
TAVOLE PARTI DI RICAMBIO

25
DIESEL

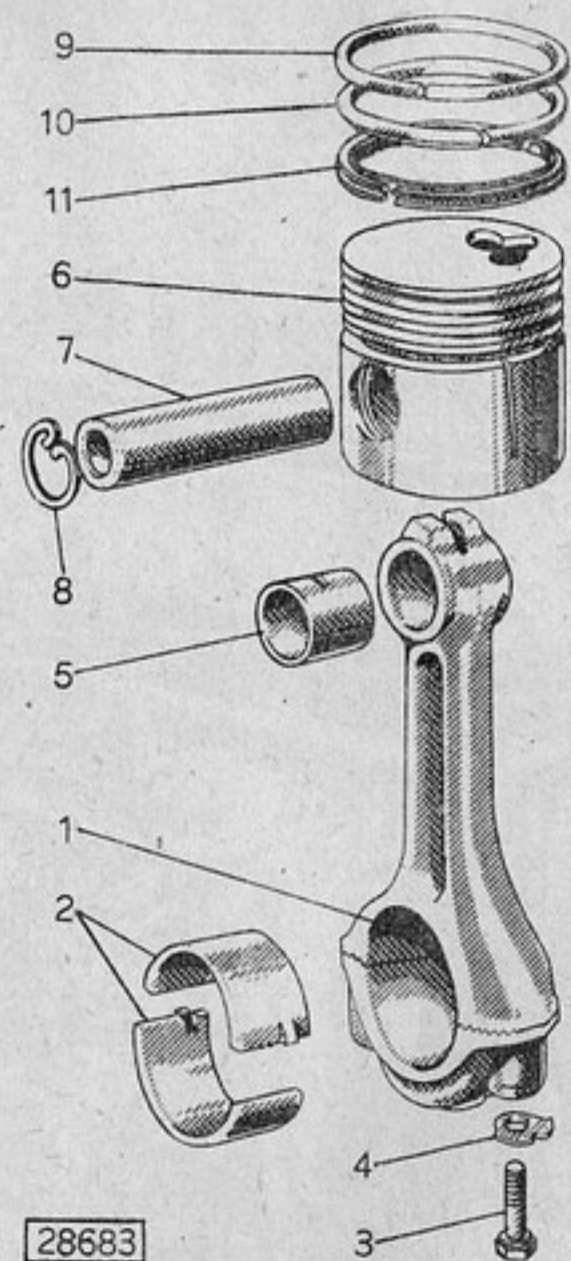
C

CS

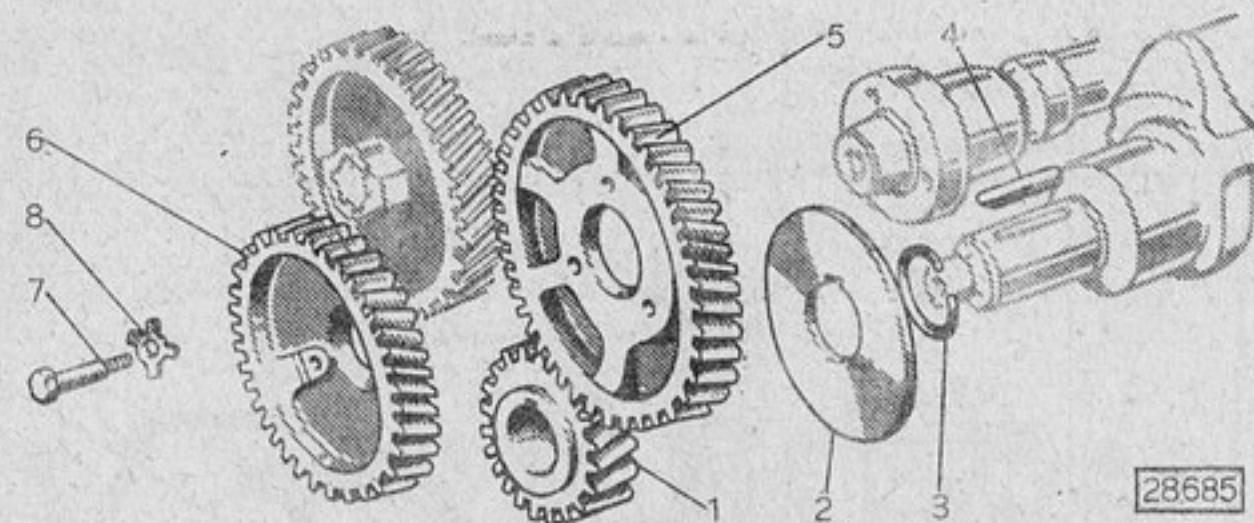




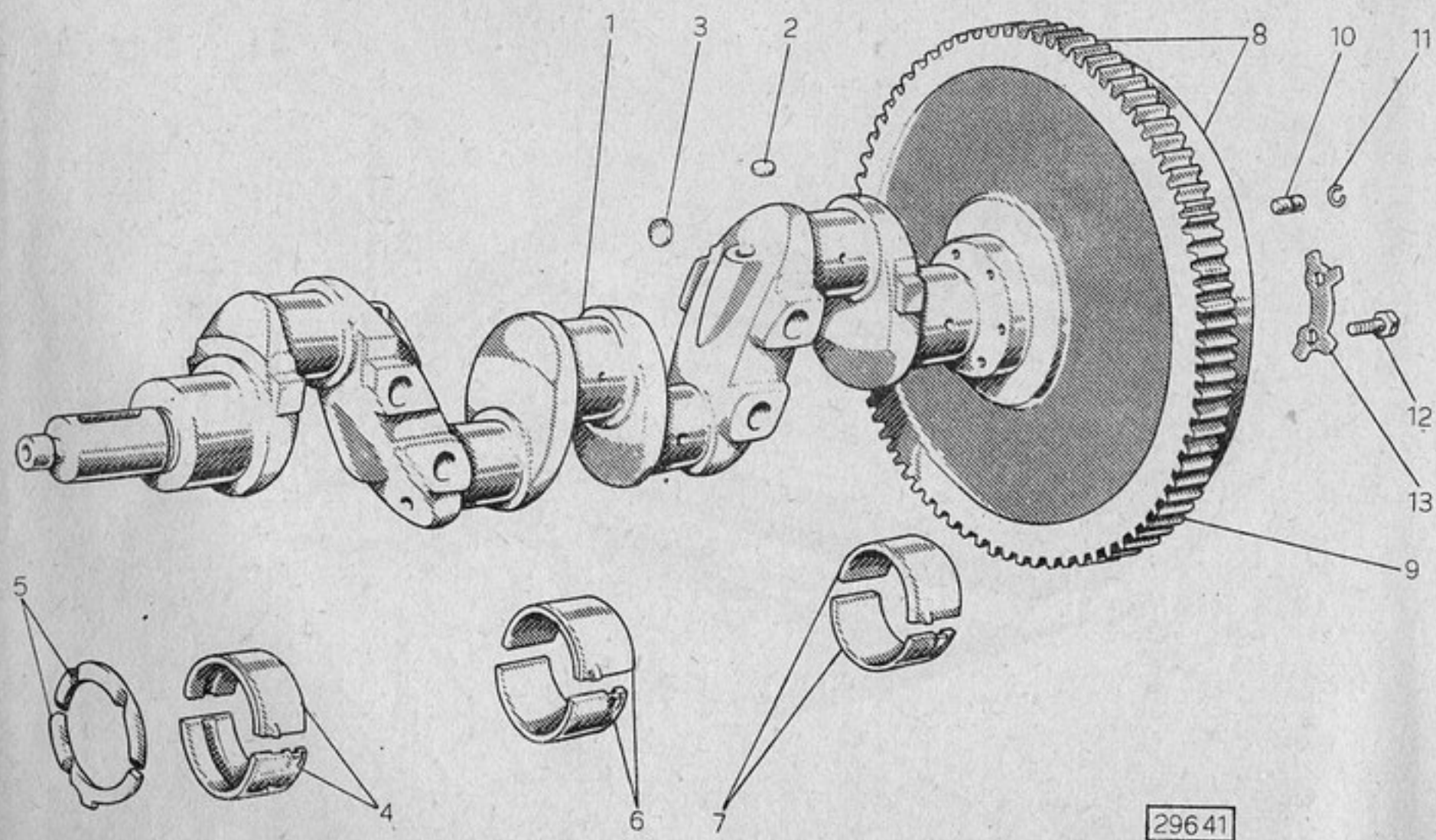
Sgr. 3



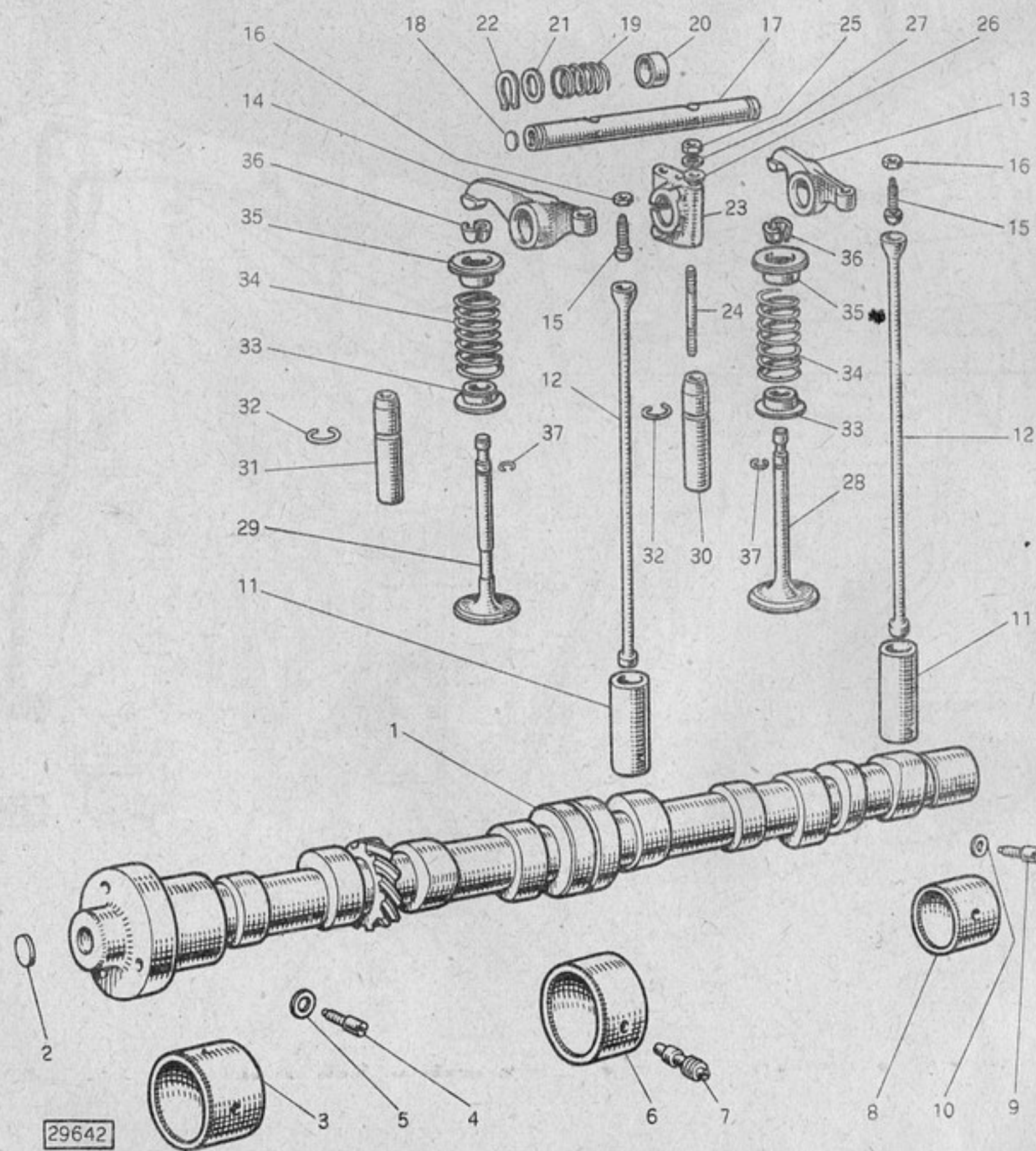
Sgr. 5

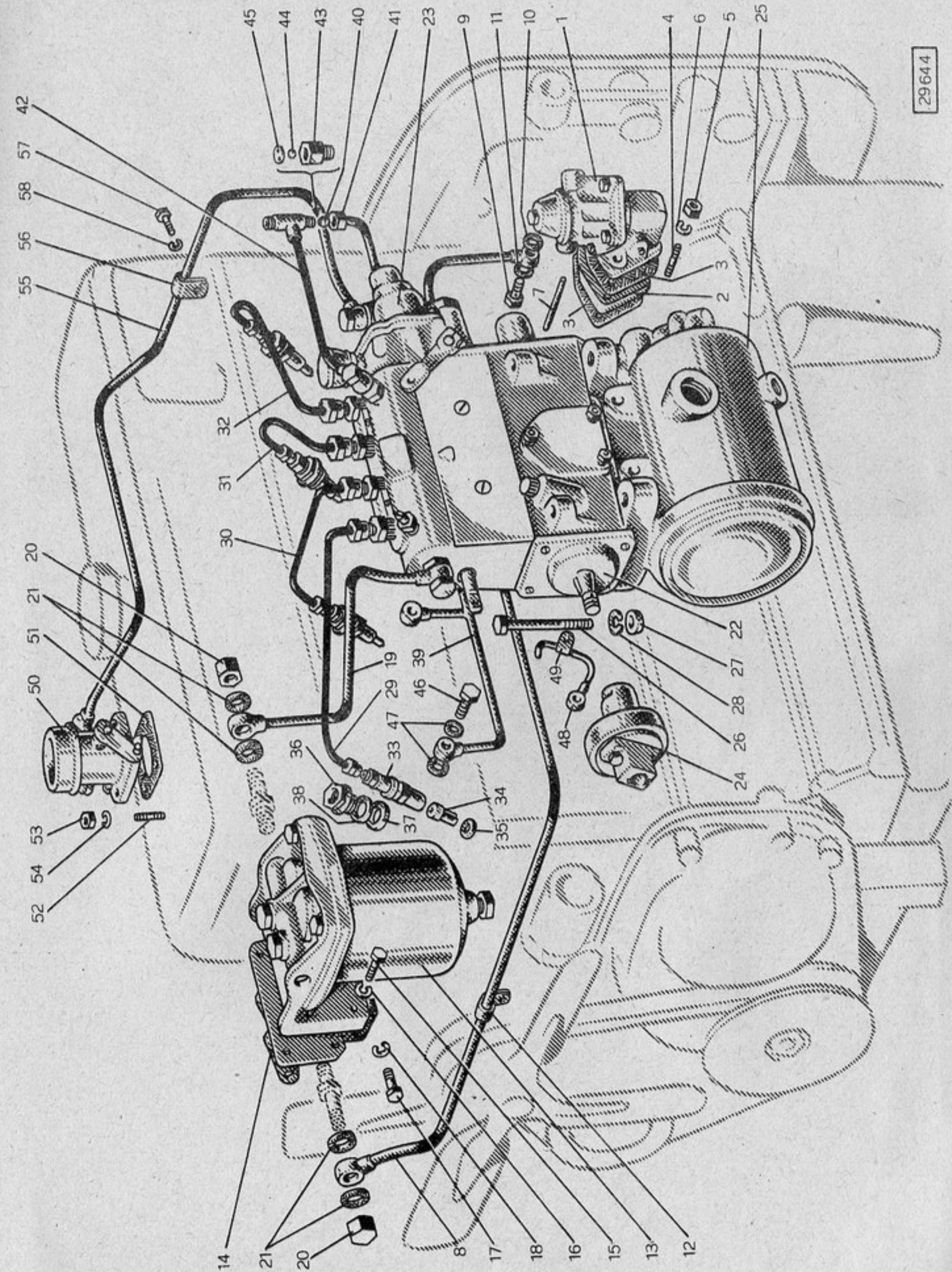
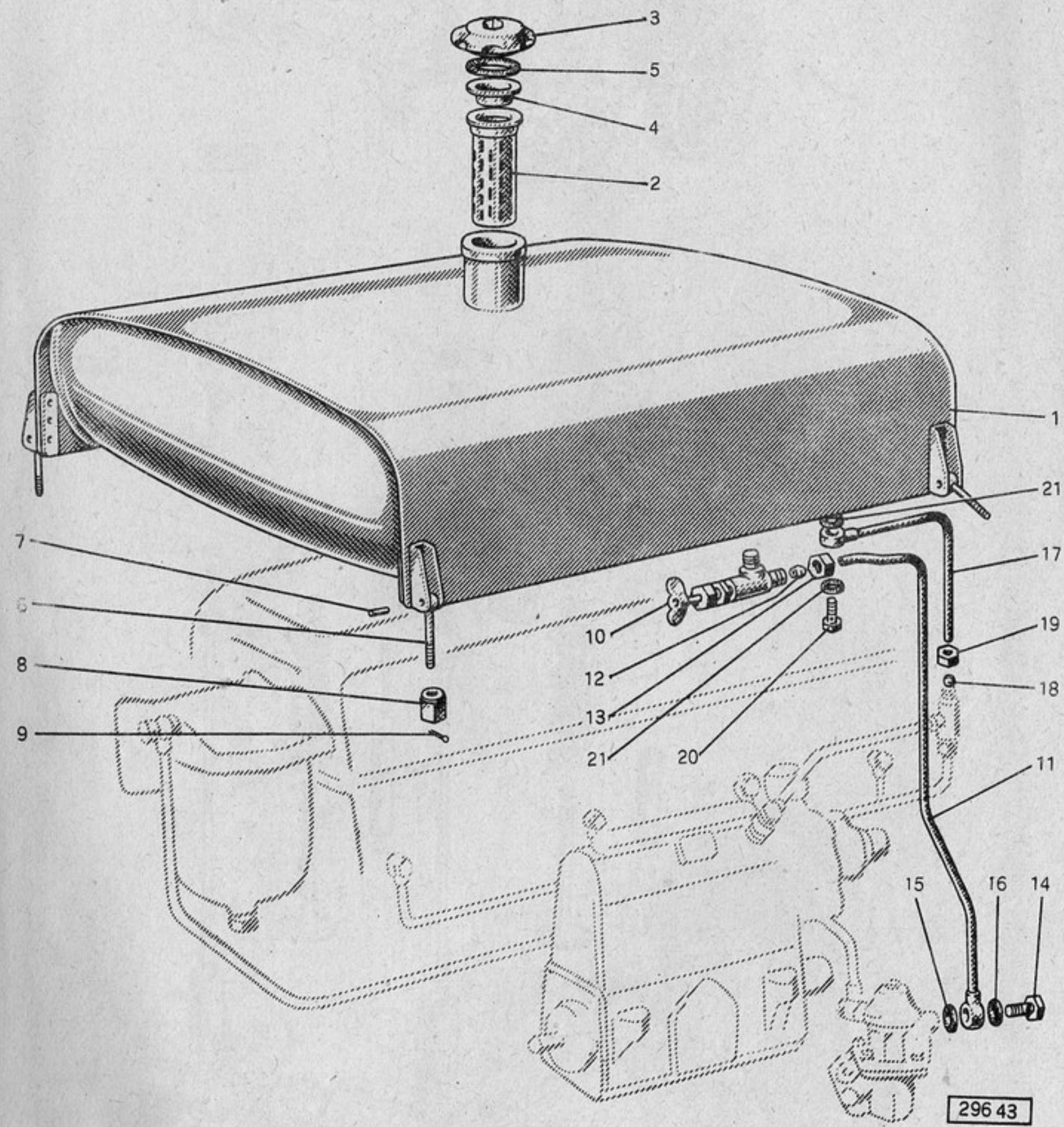


Sgr. 4

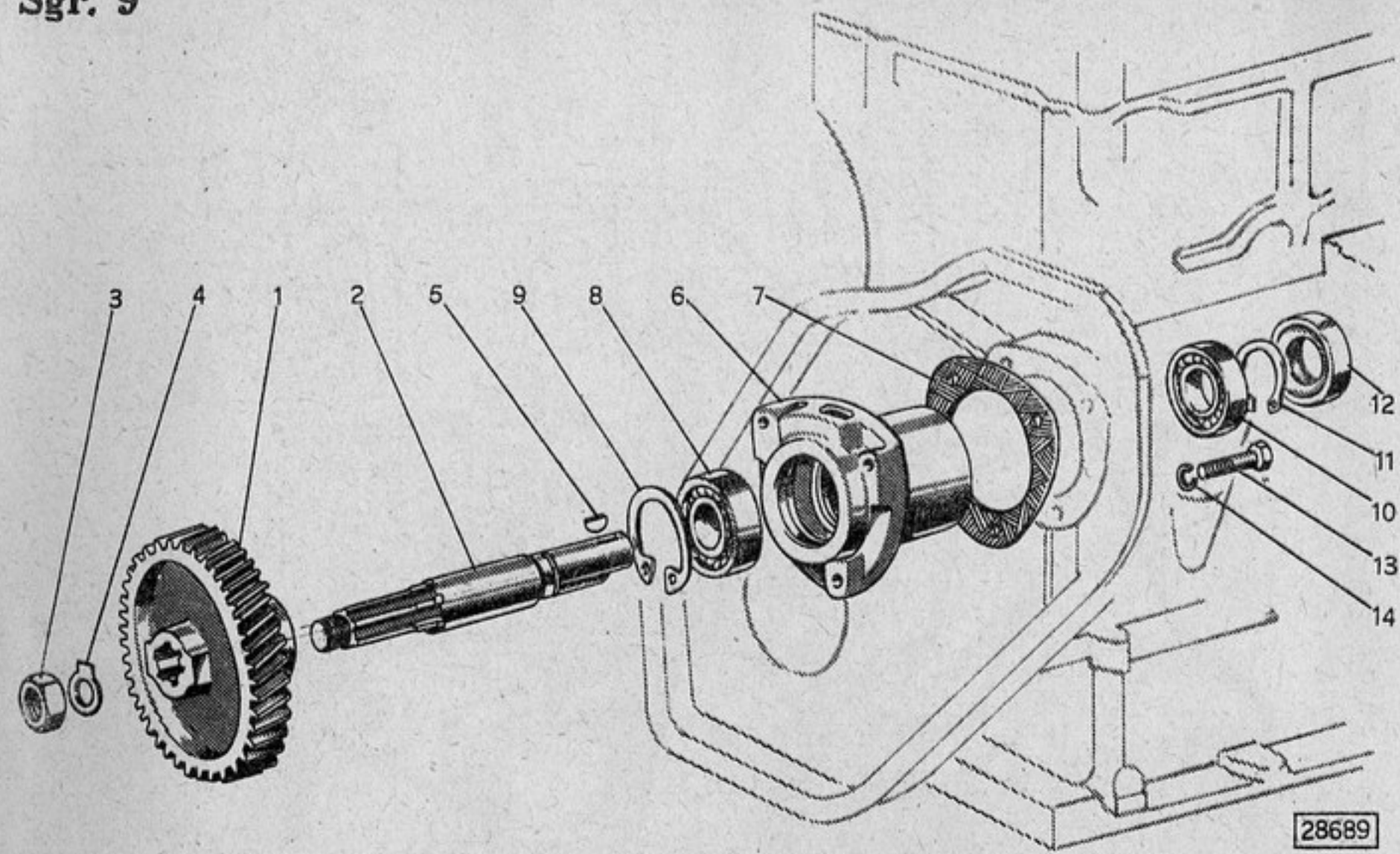


Sgr. 6



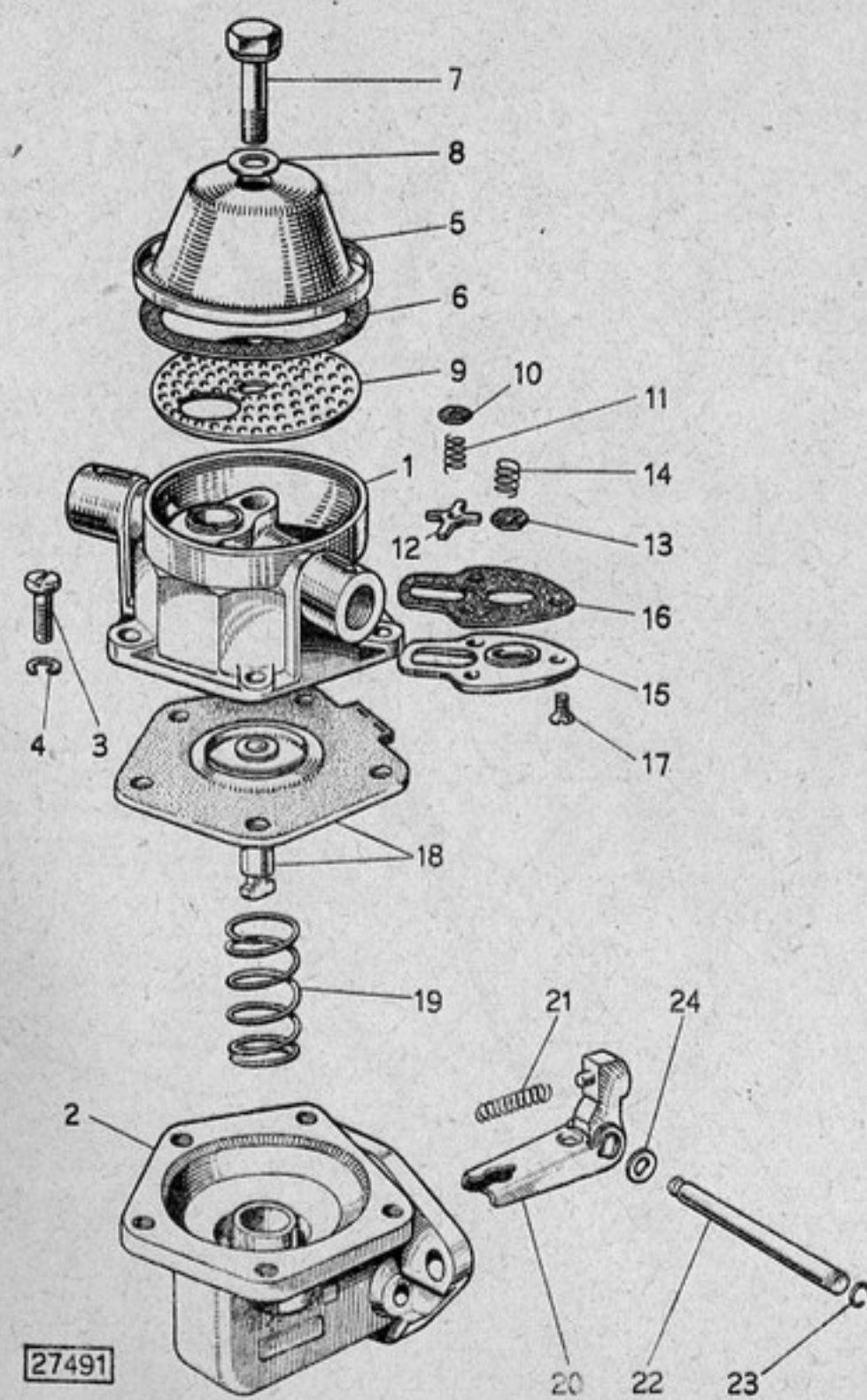


Sgr. 9



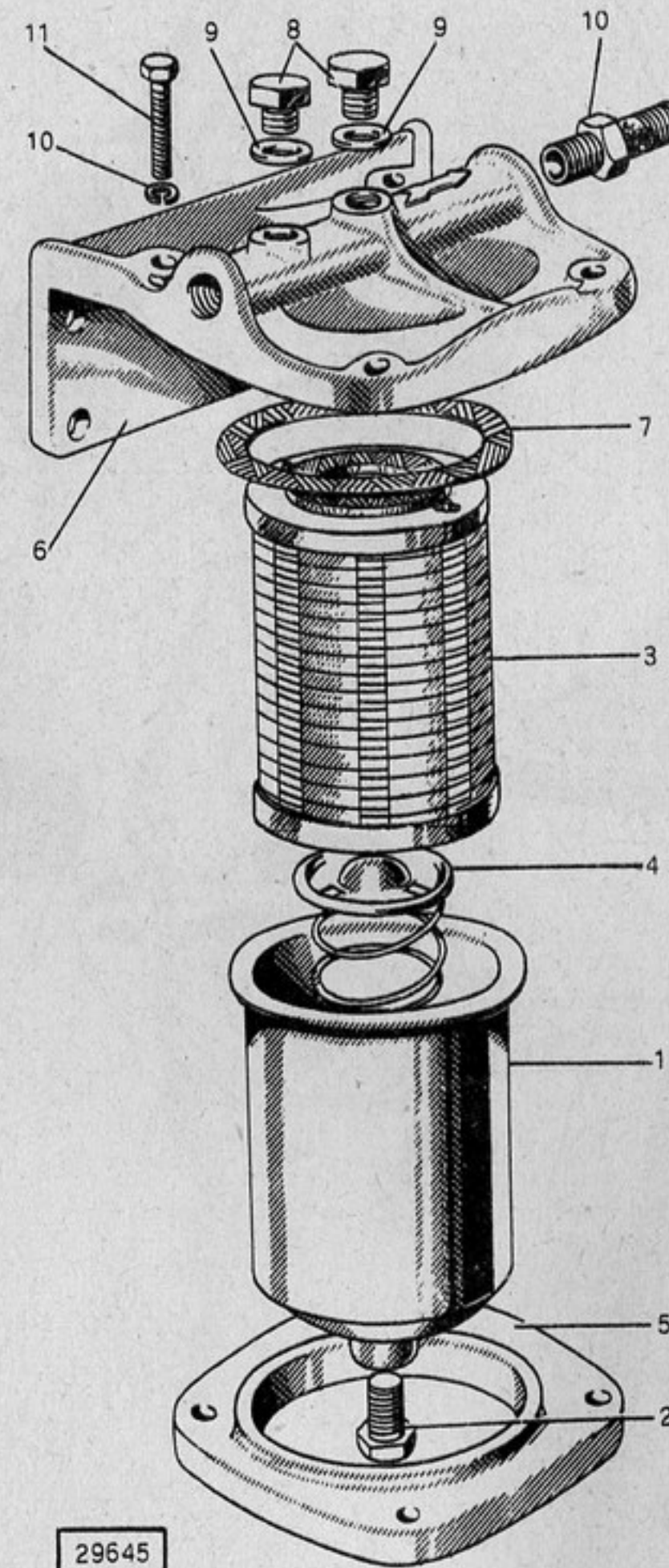
28689

Sgr. 10

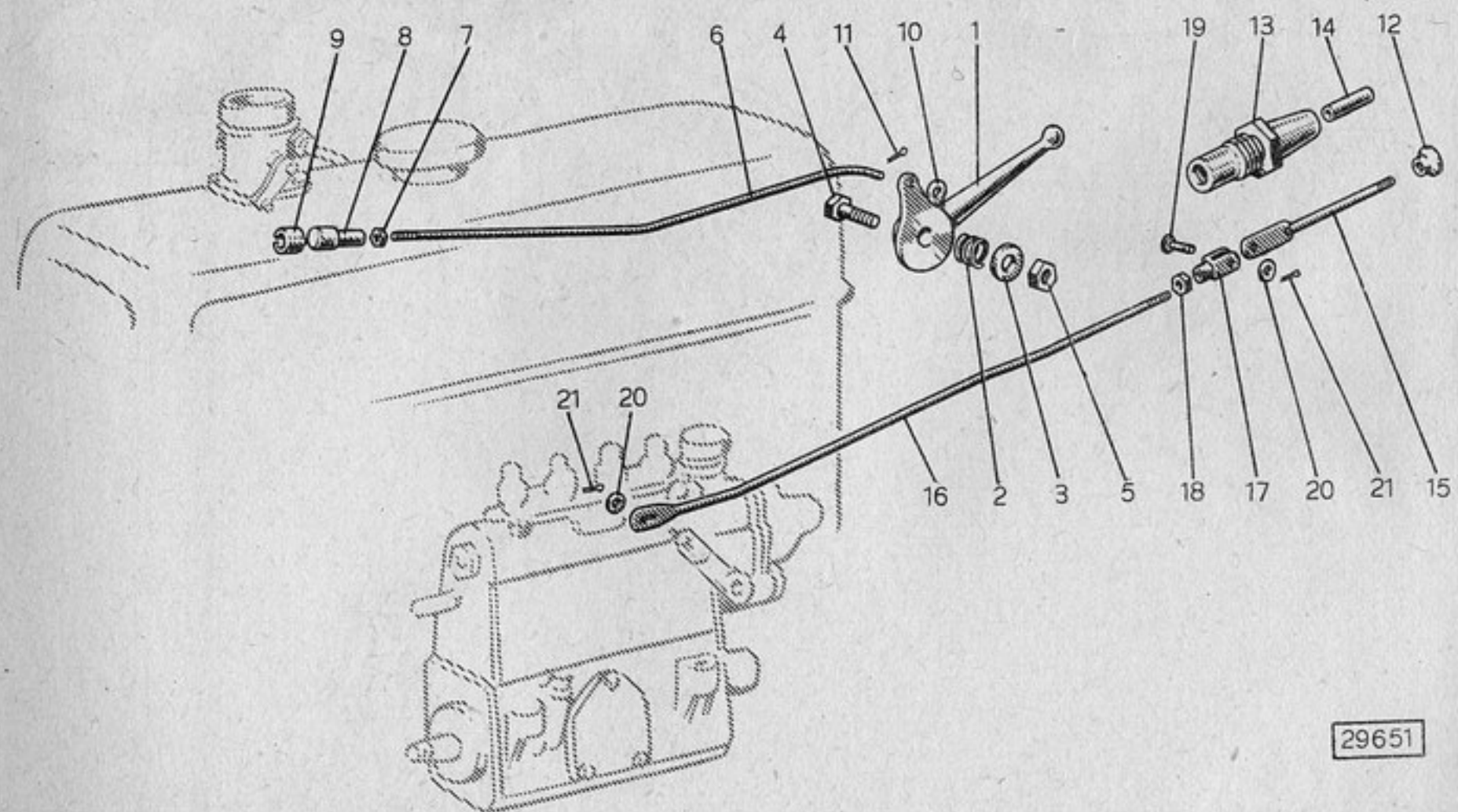
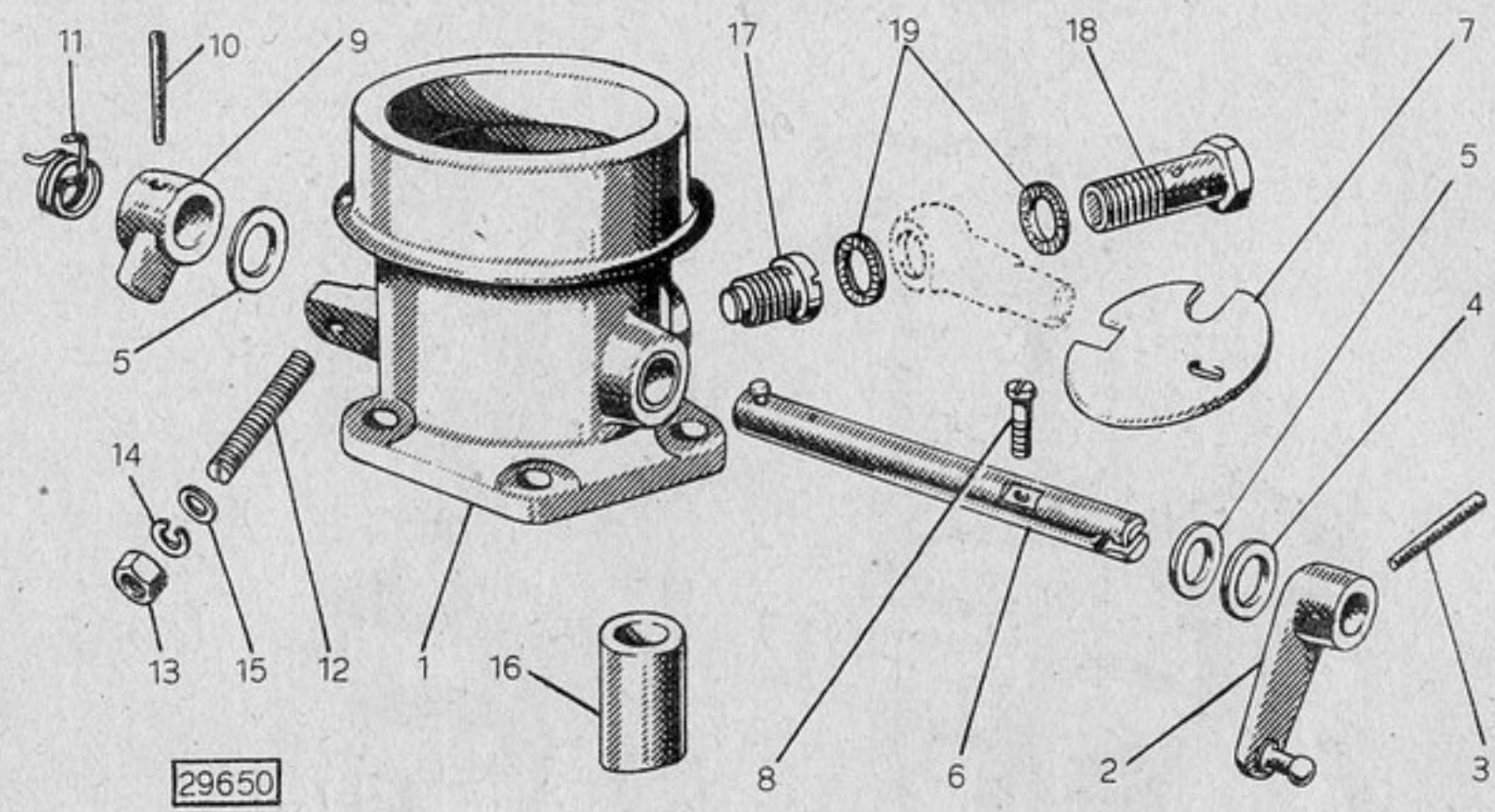
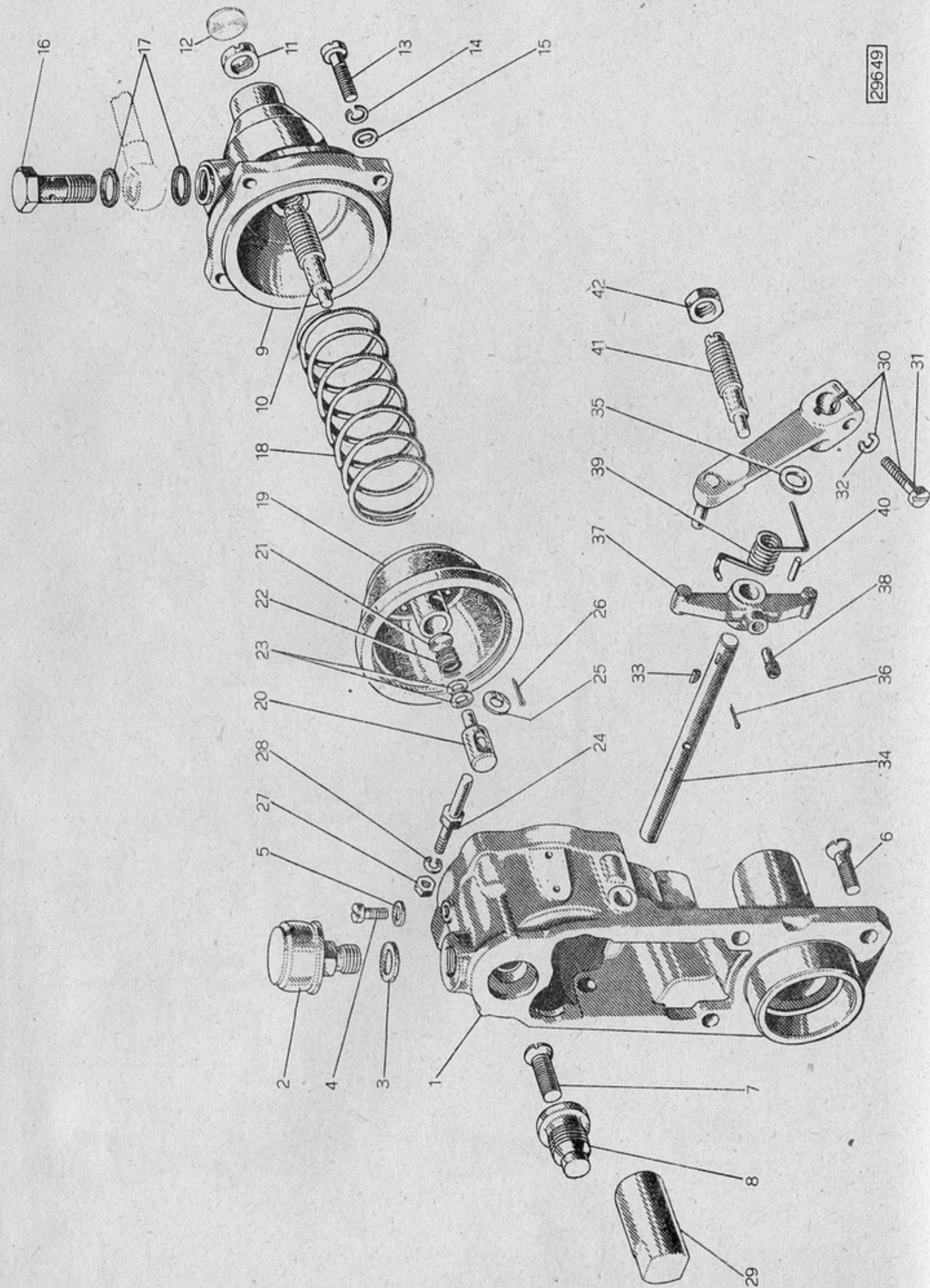


27491

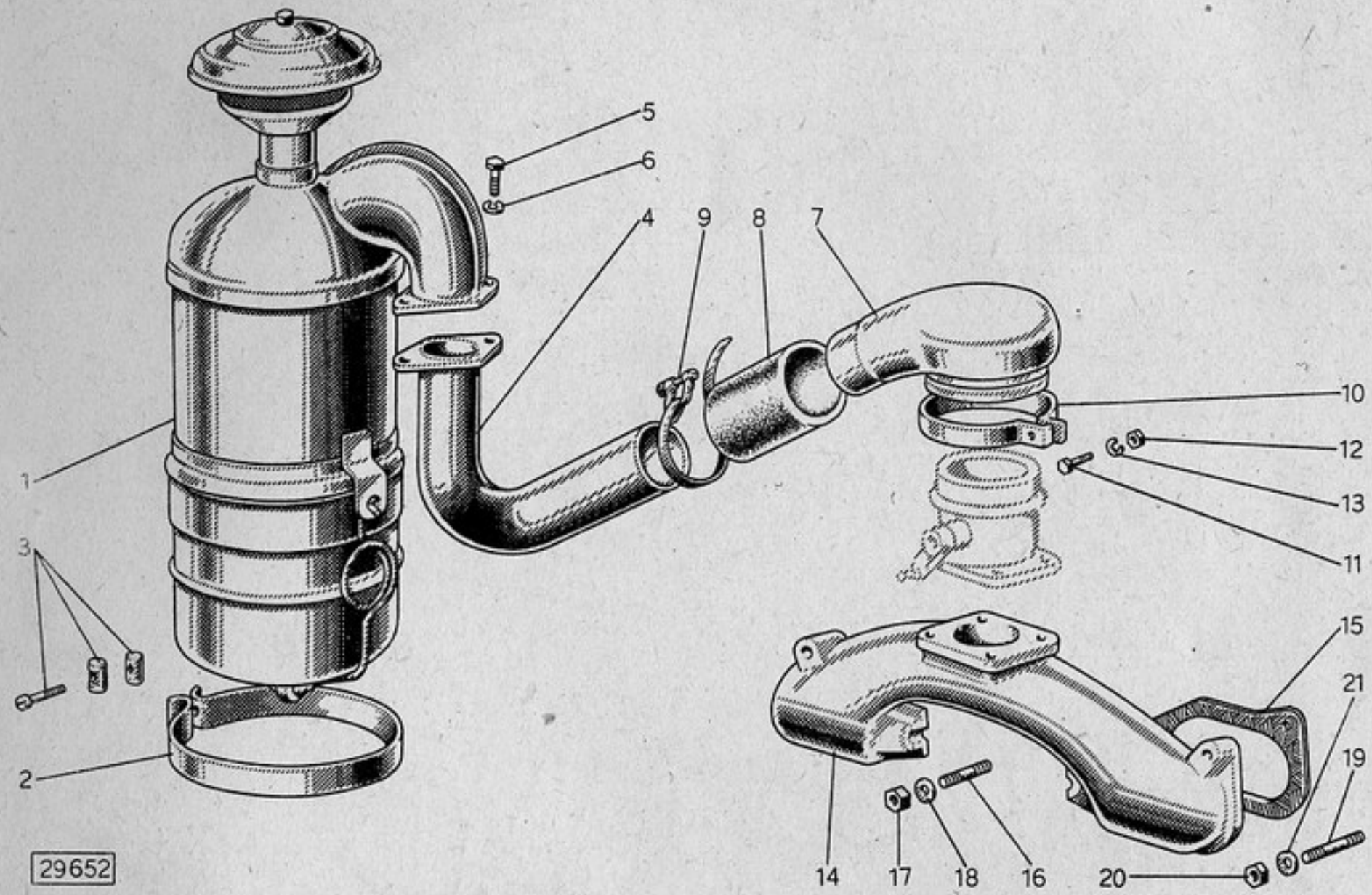
Sgr. 11



29645

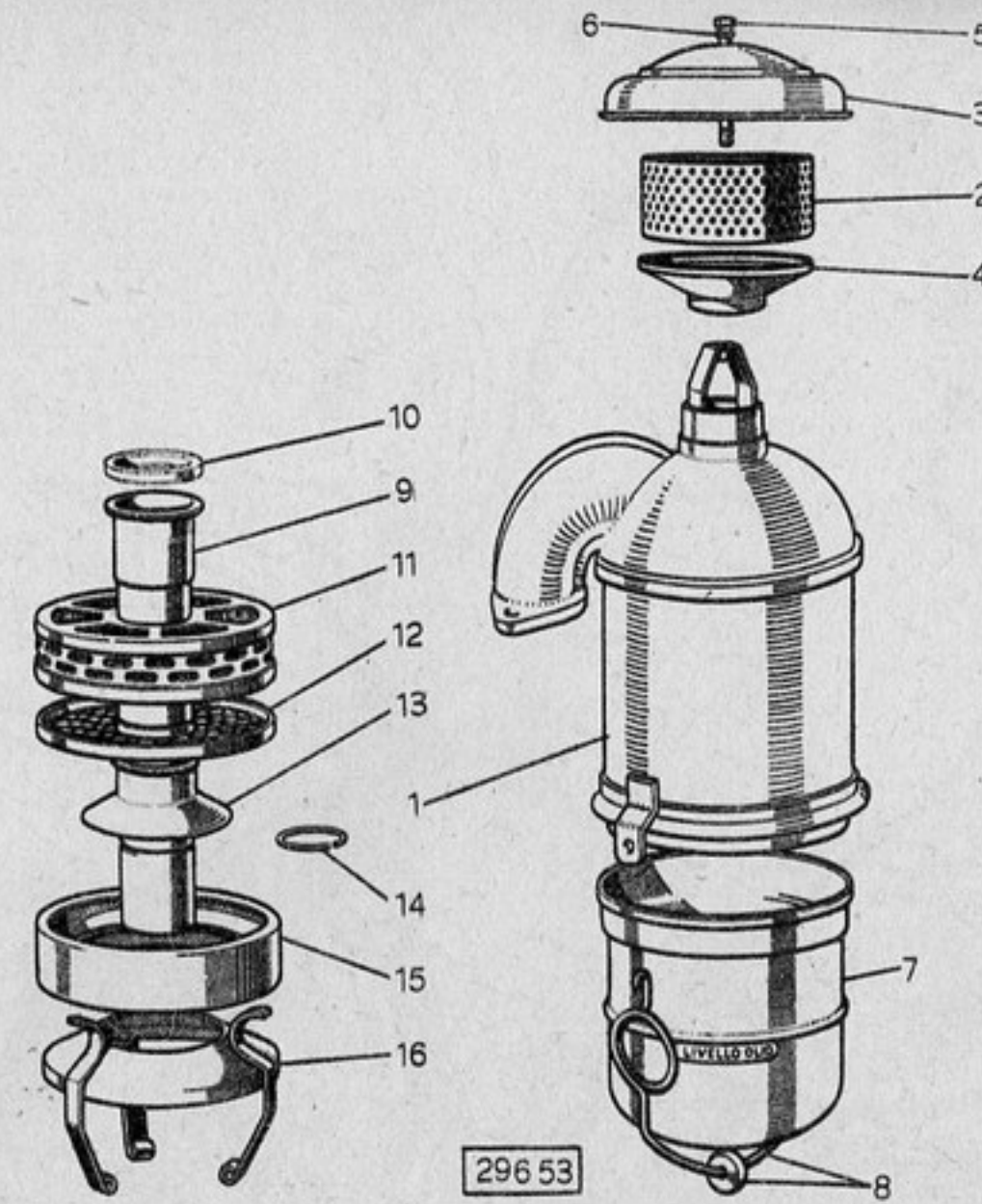


Sgr. 18



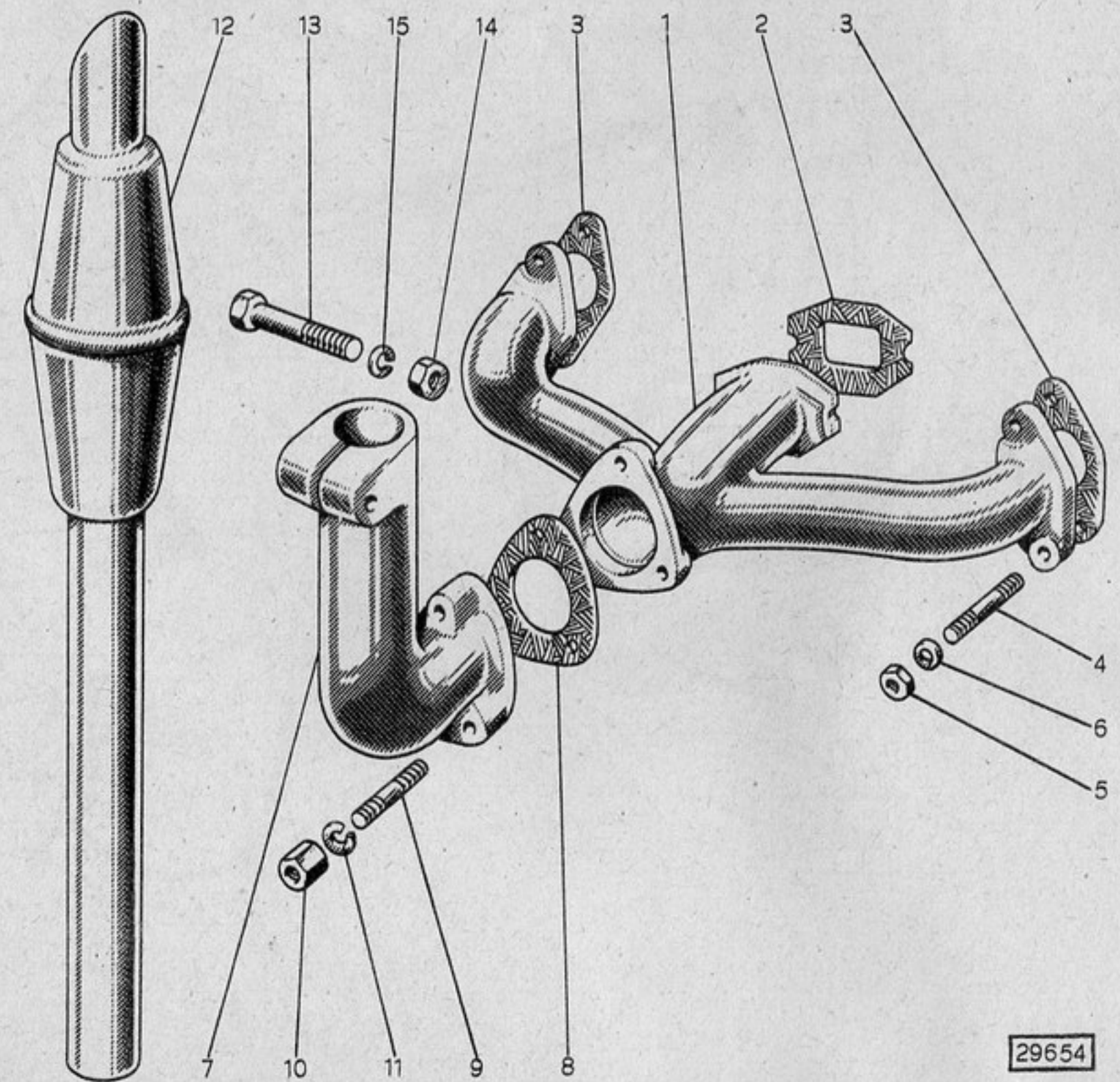
29652

Sgr. 19



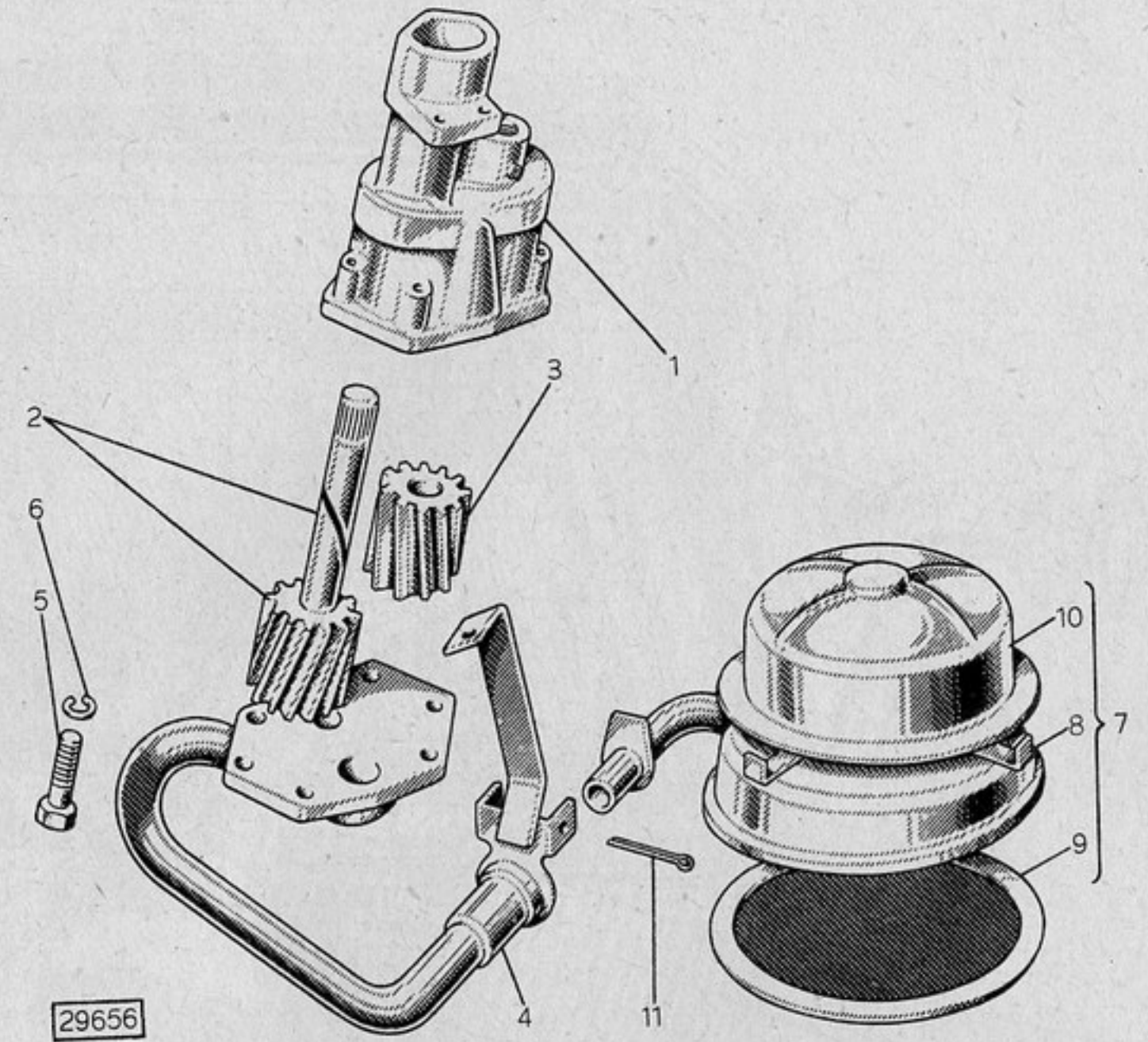
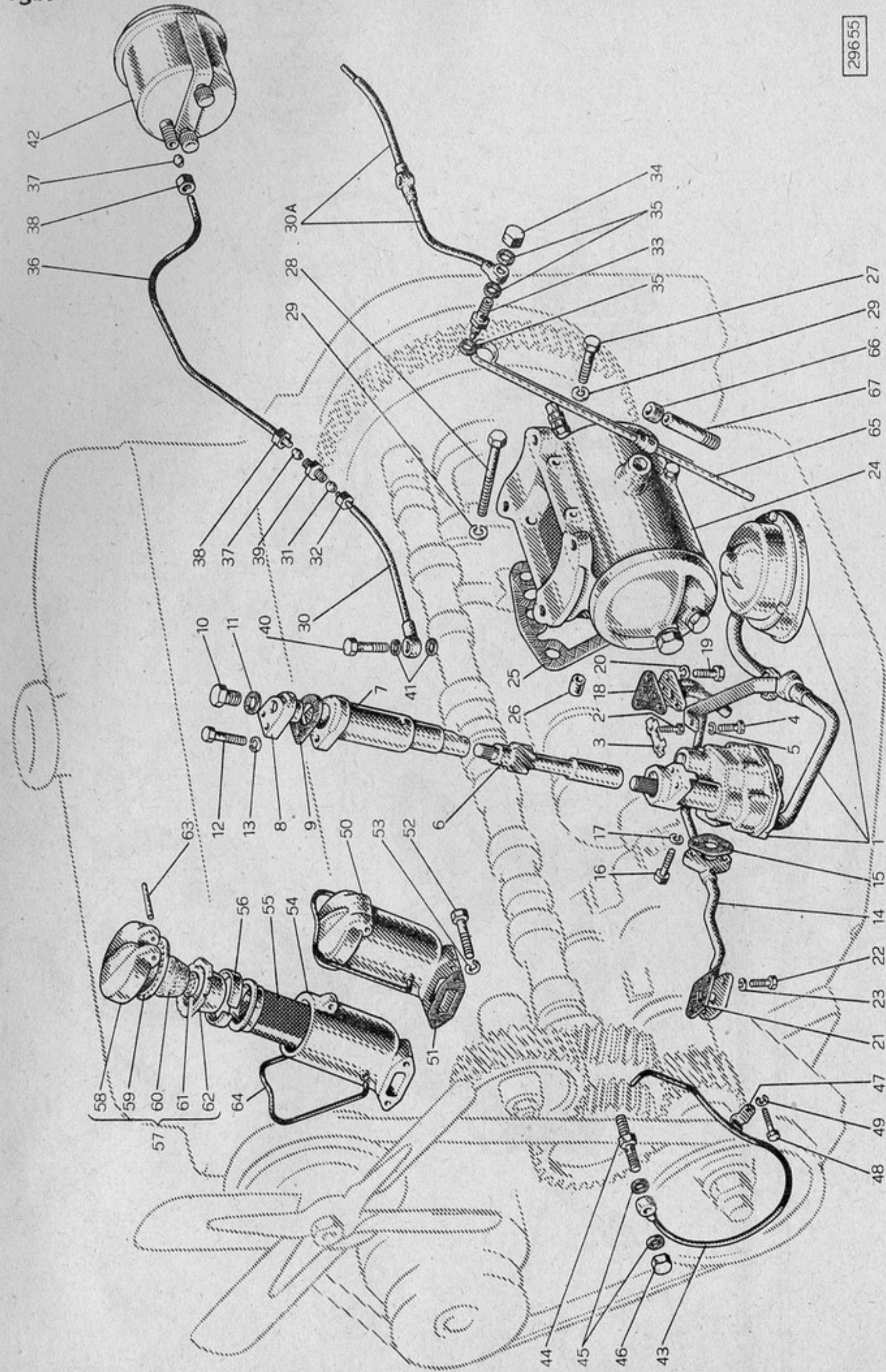
29653

Sgr. 20

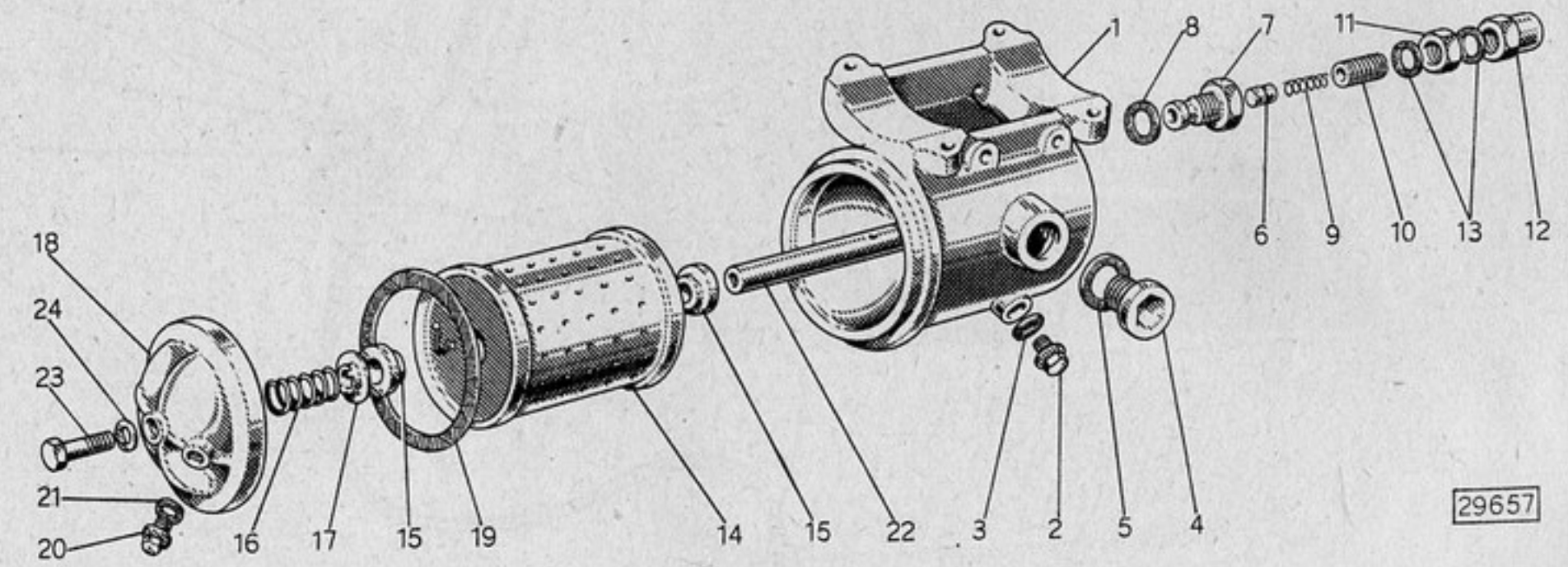


29654

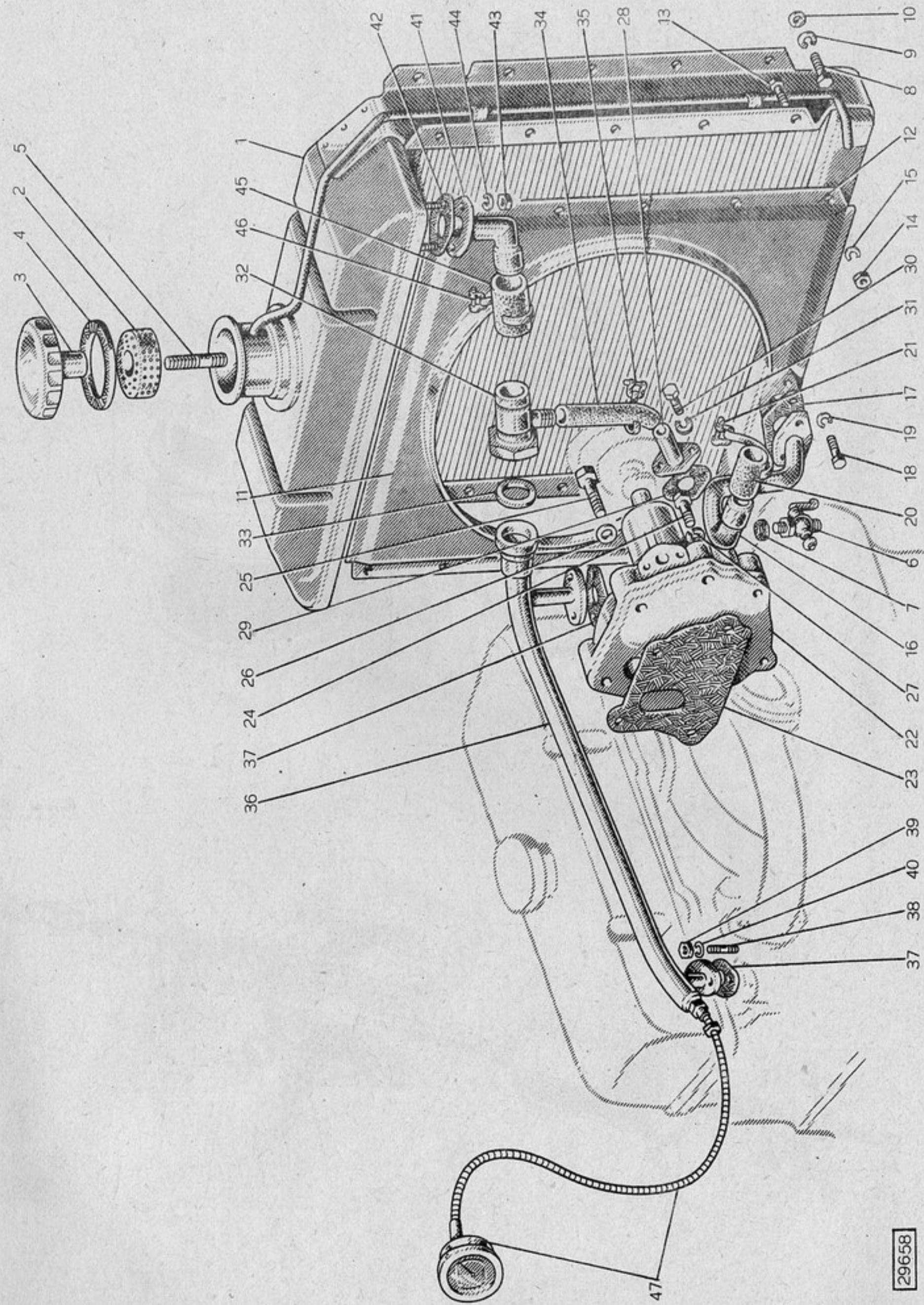
29655



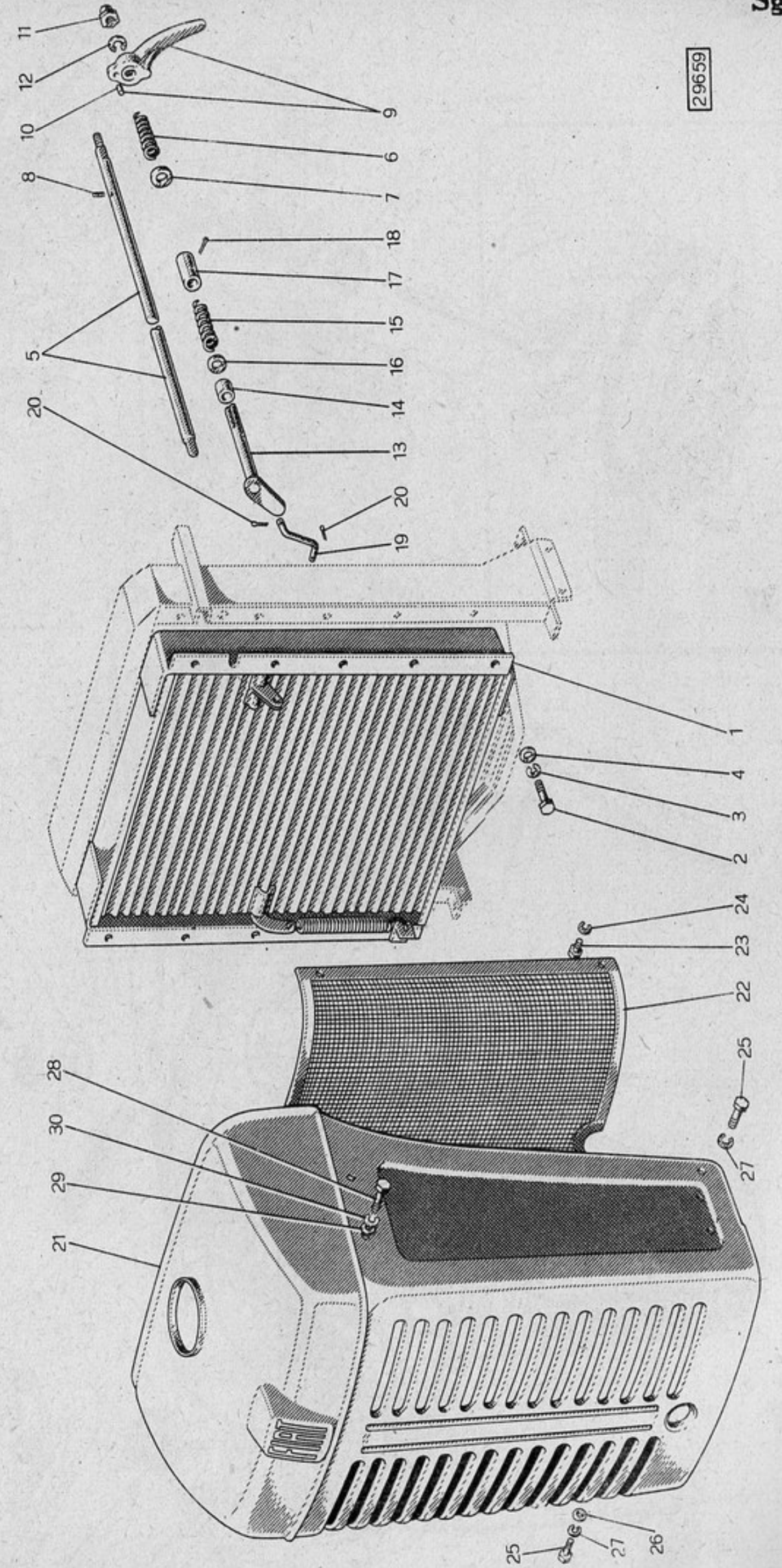
29656



29657

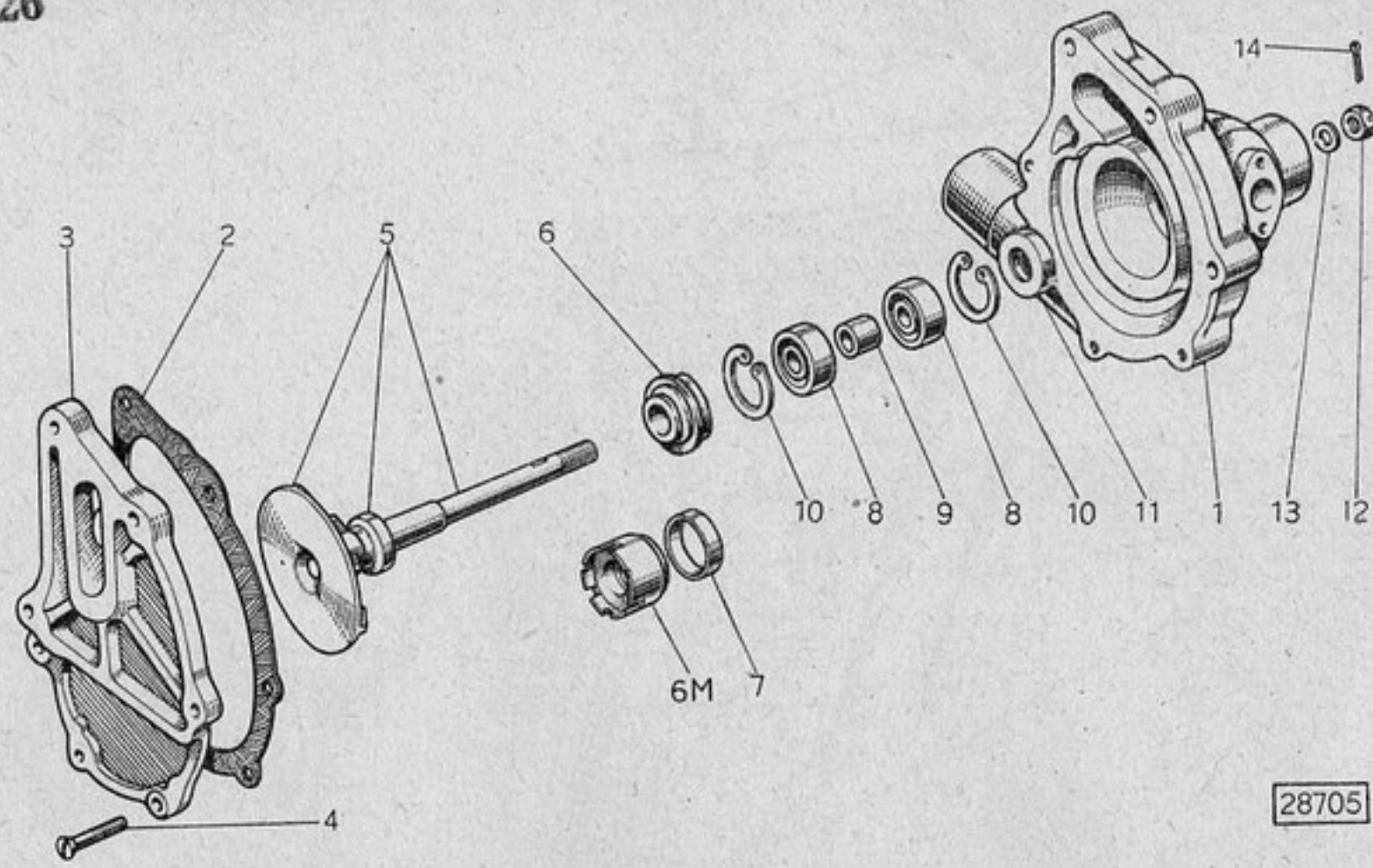


29658

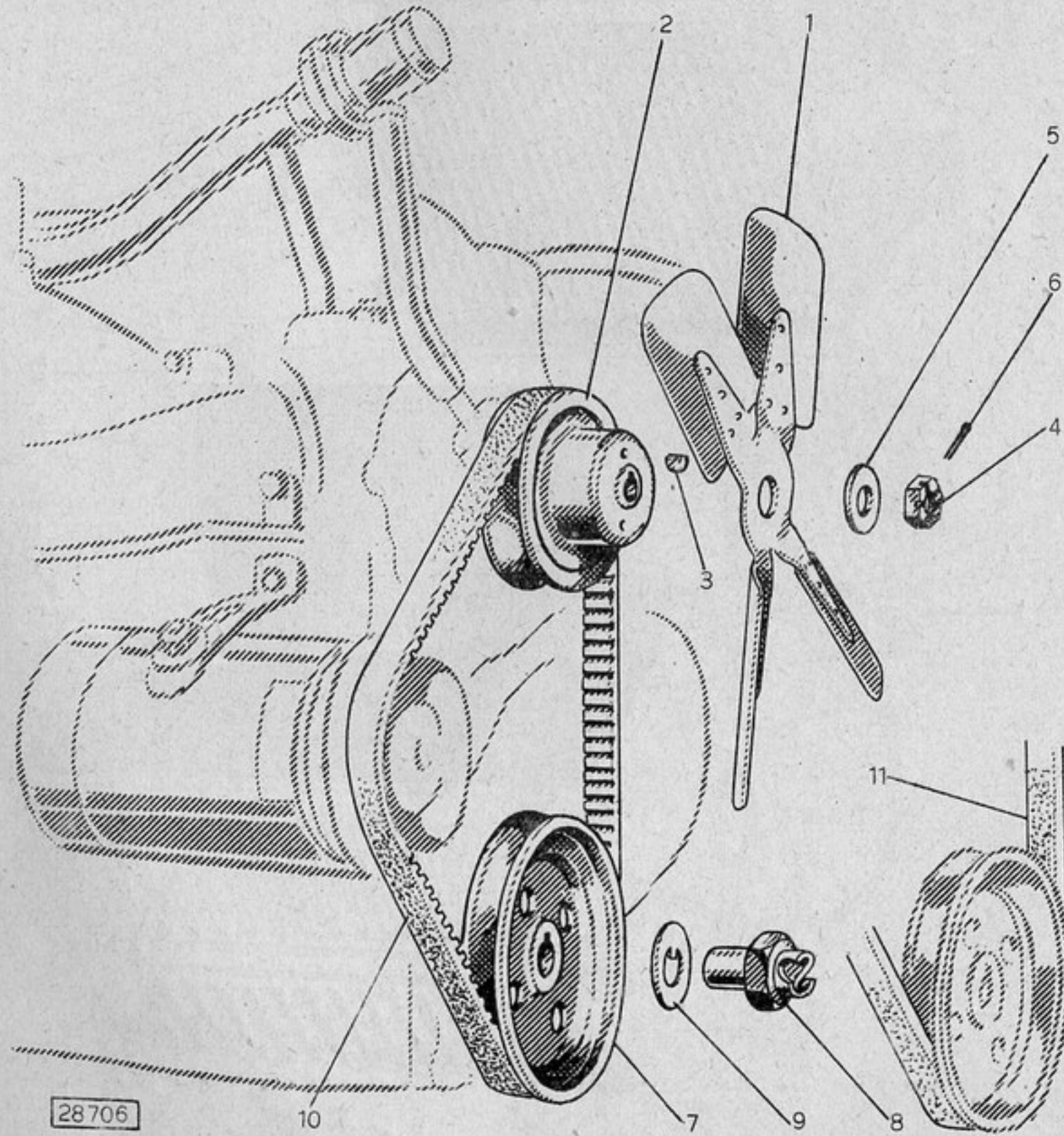


29659

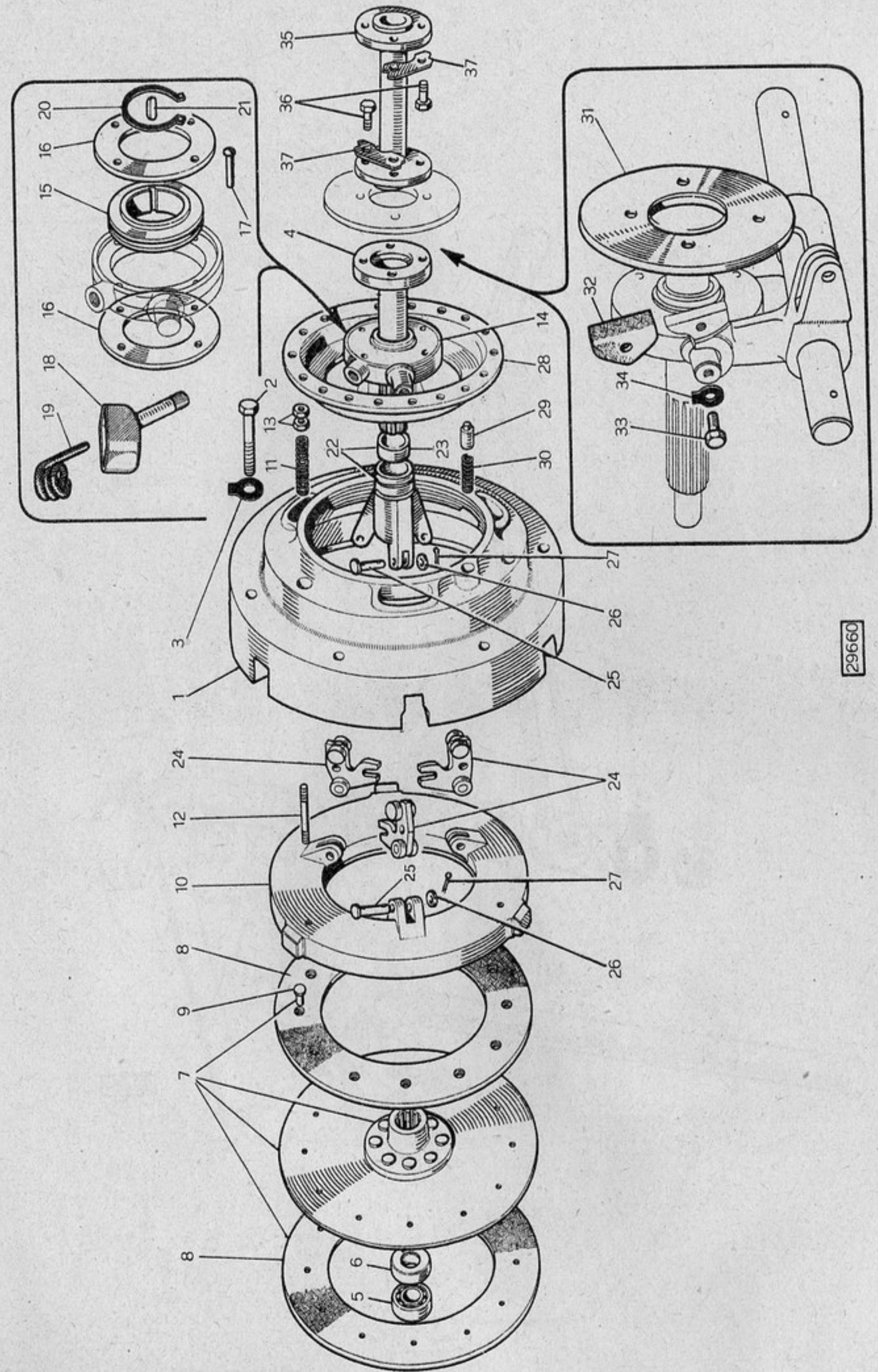
Sgr. 26

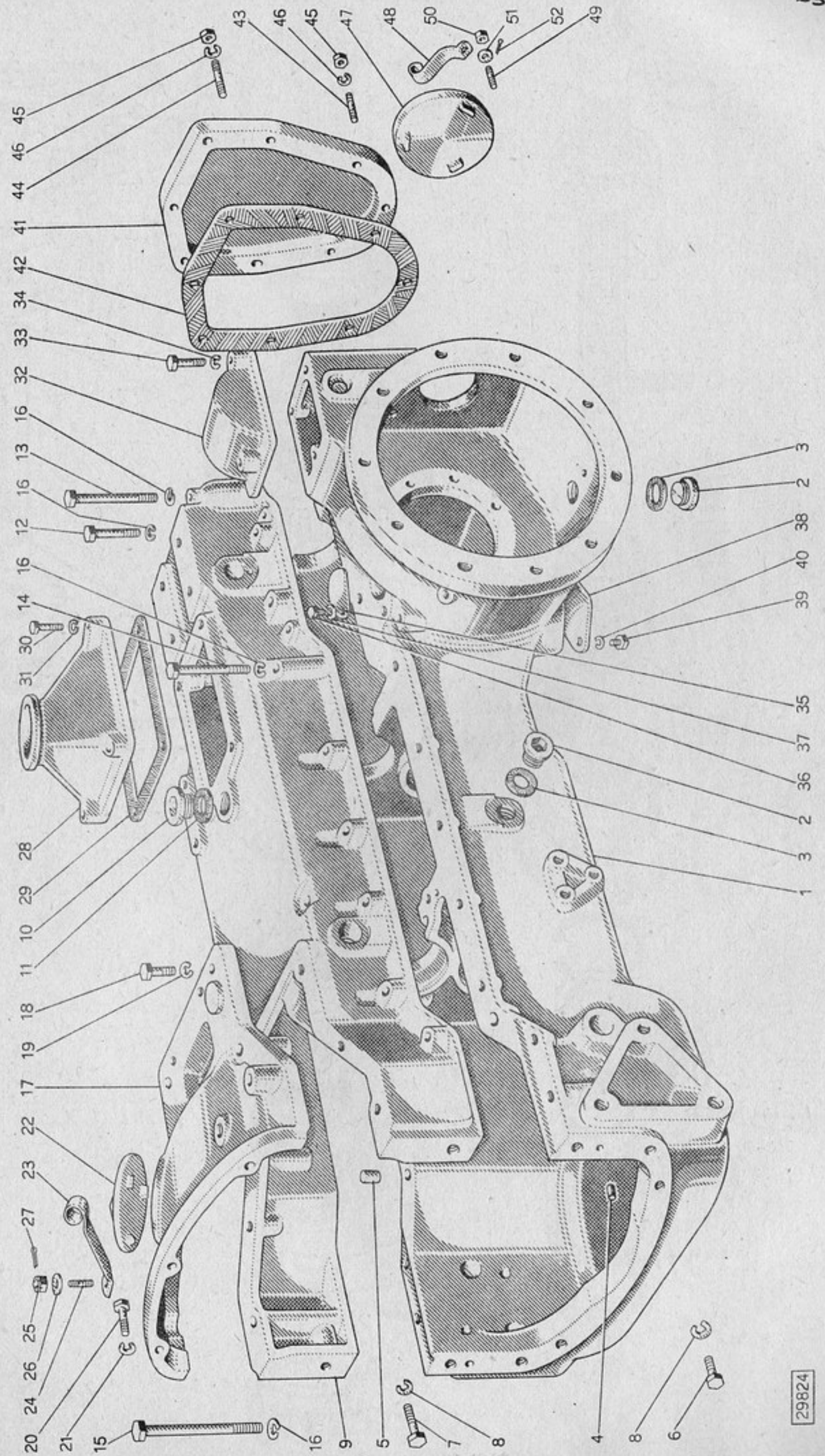
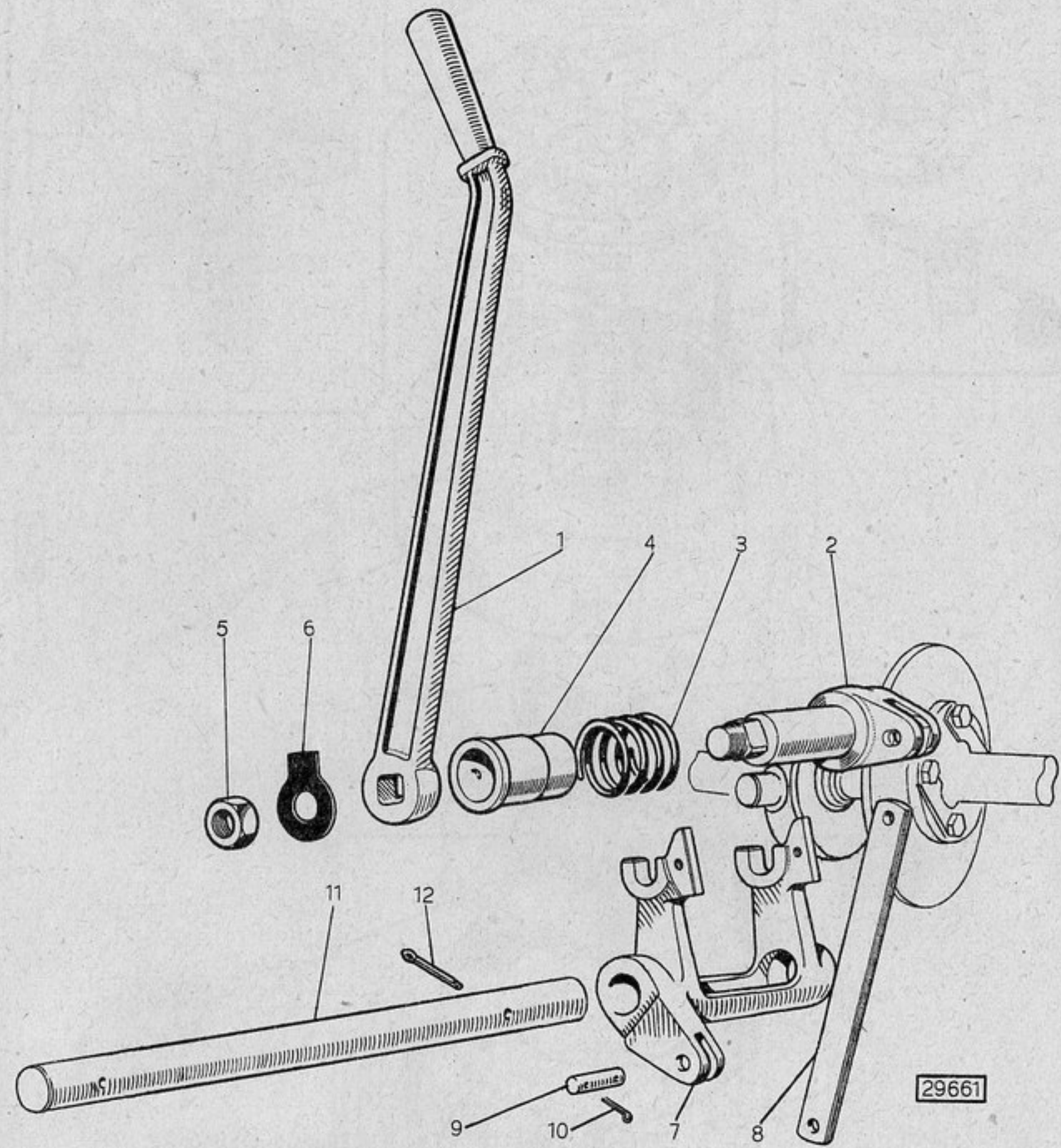


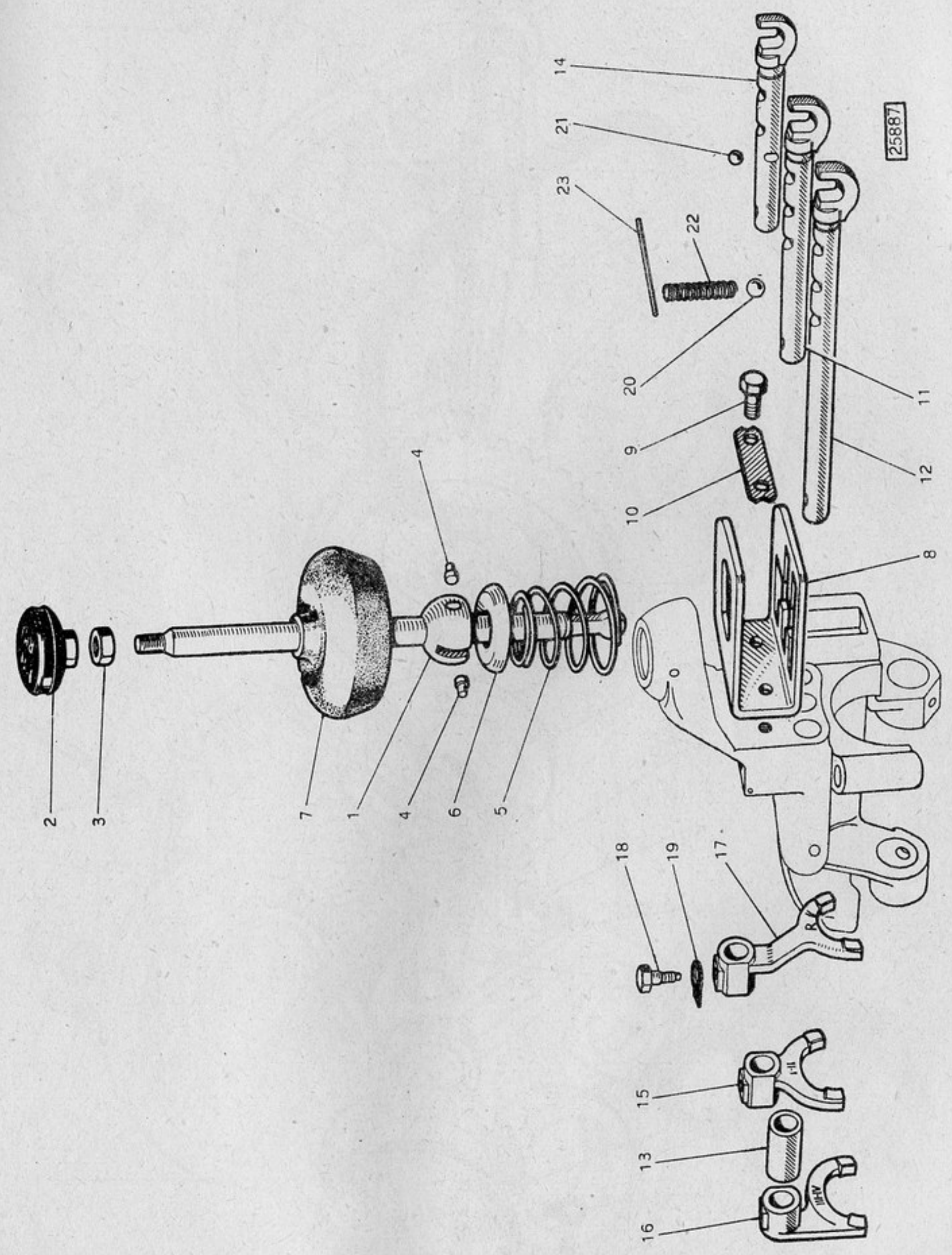
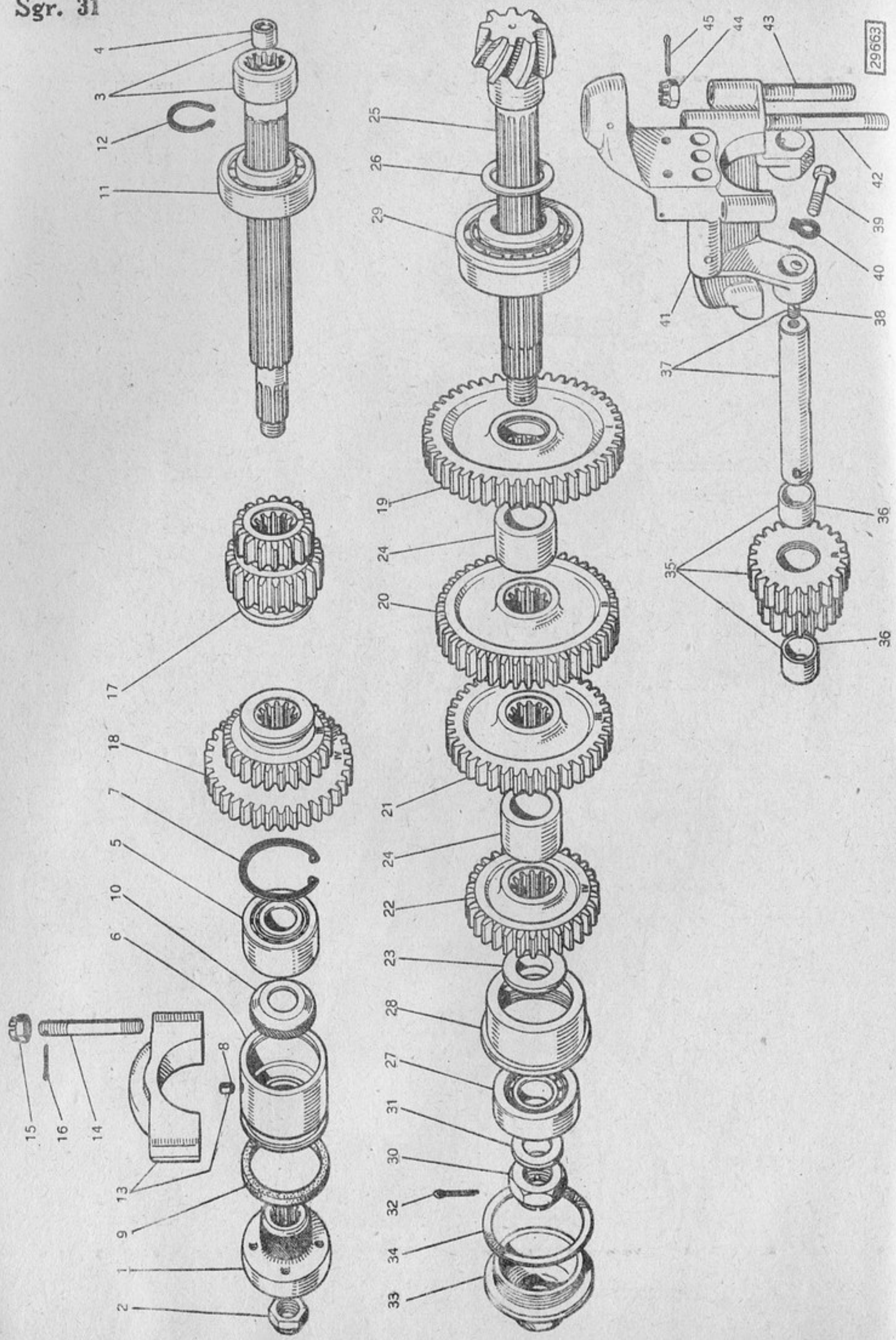
Sgr. 27

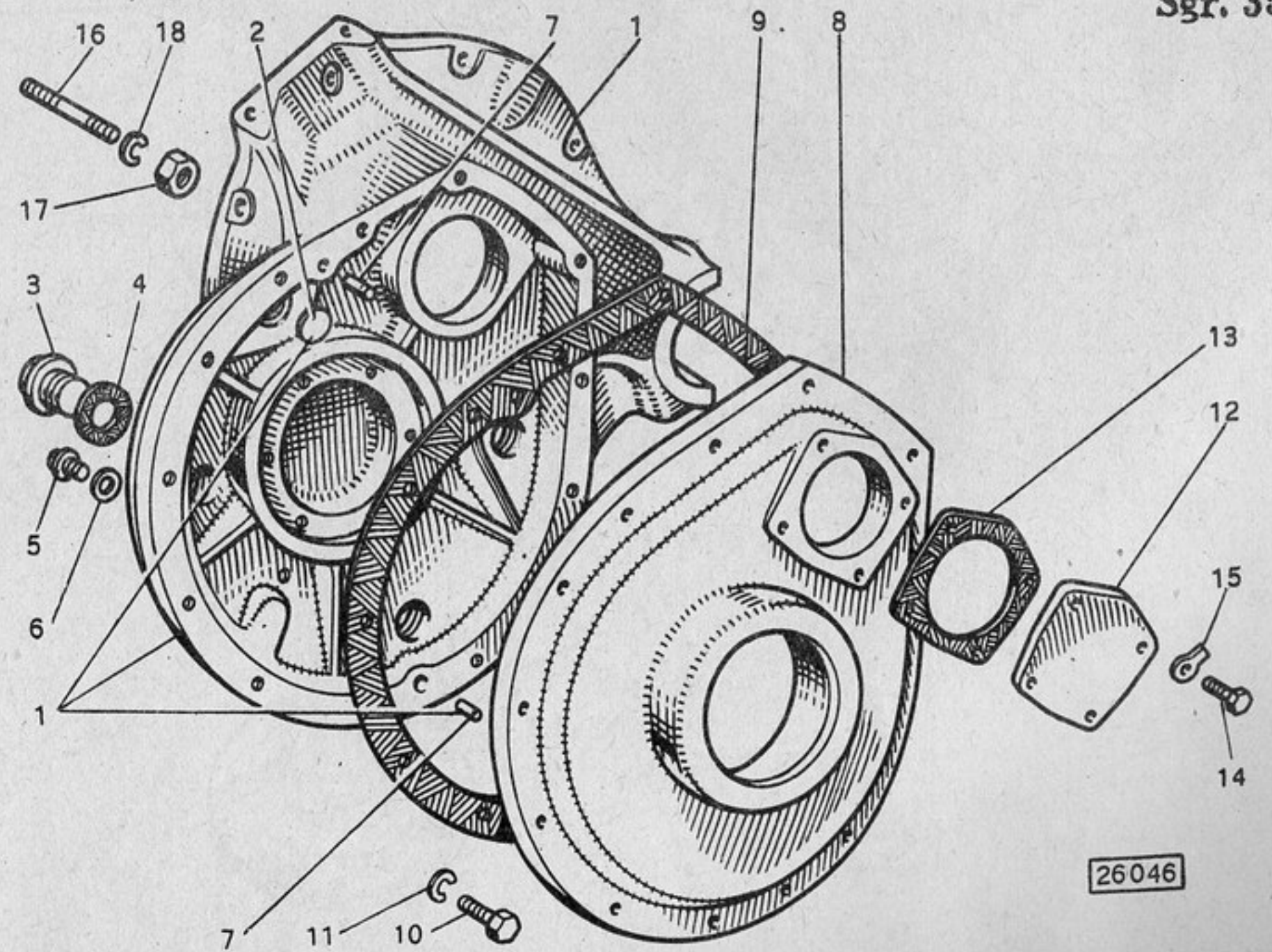
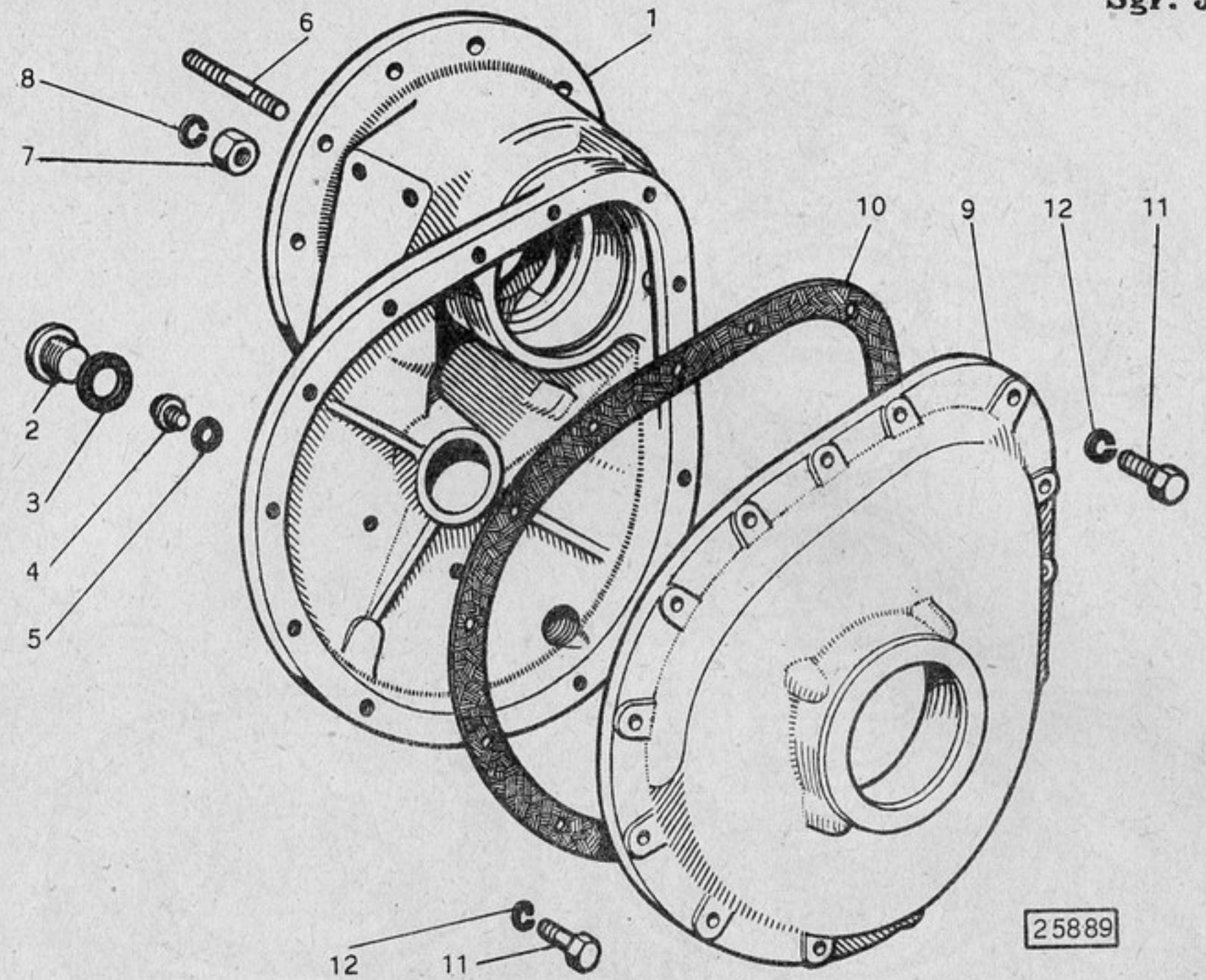
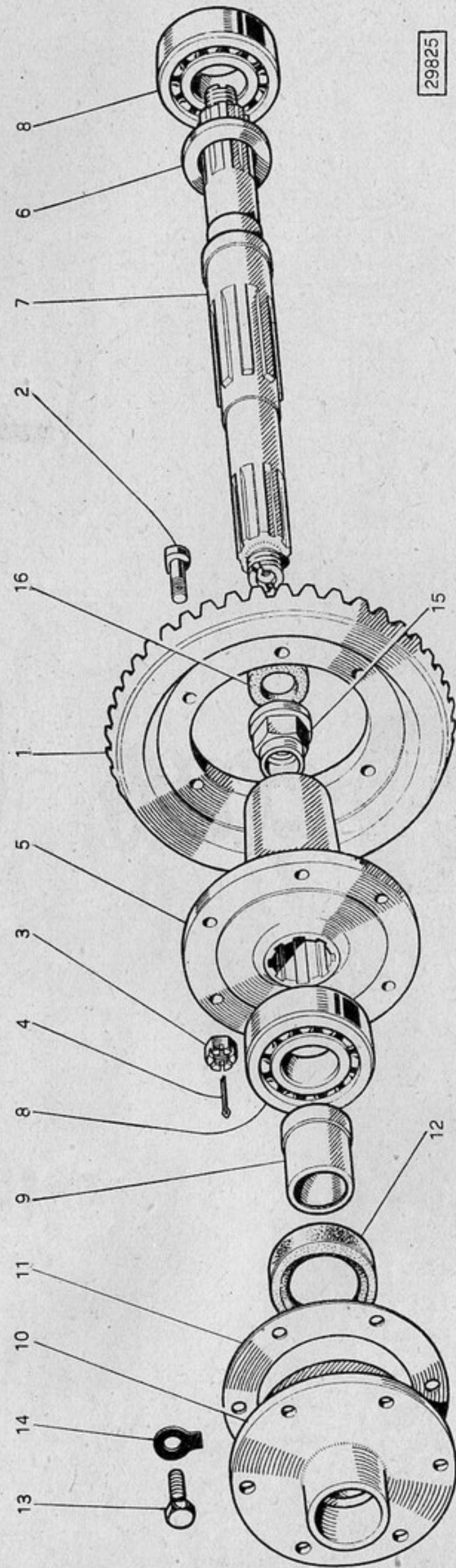


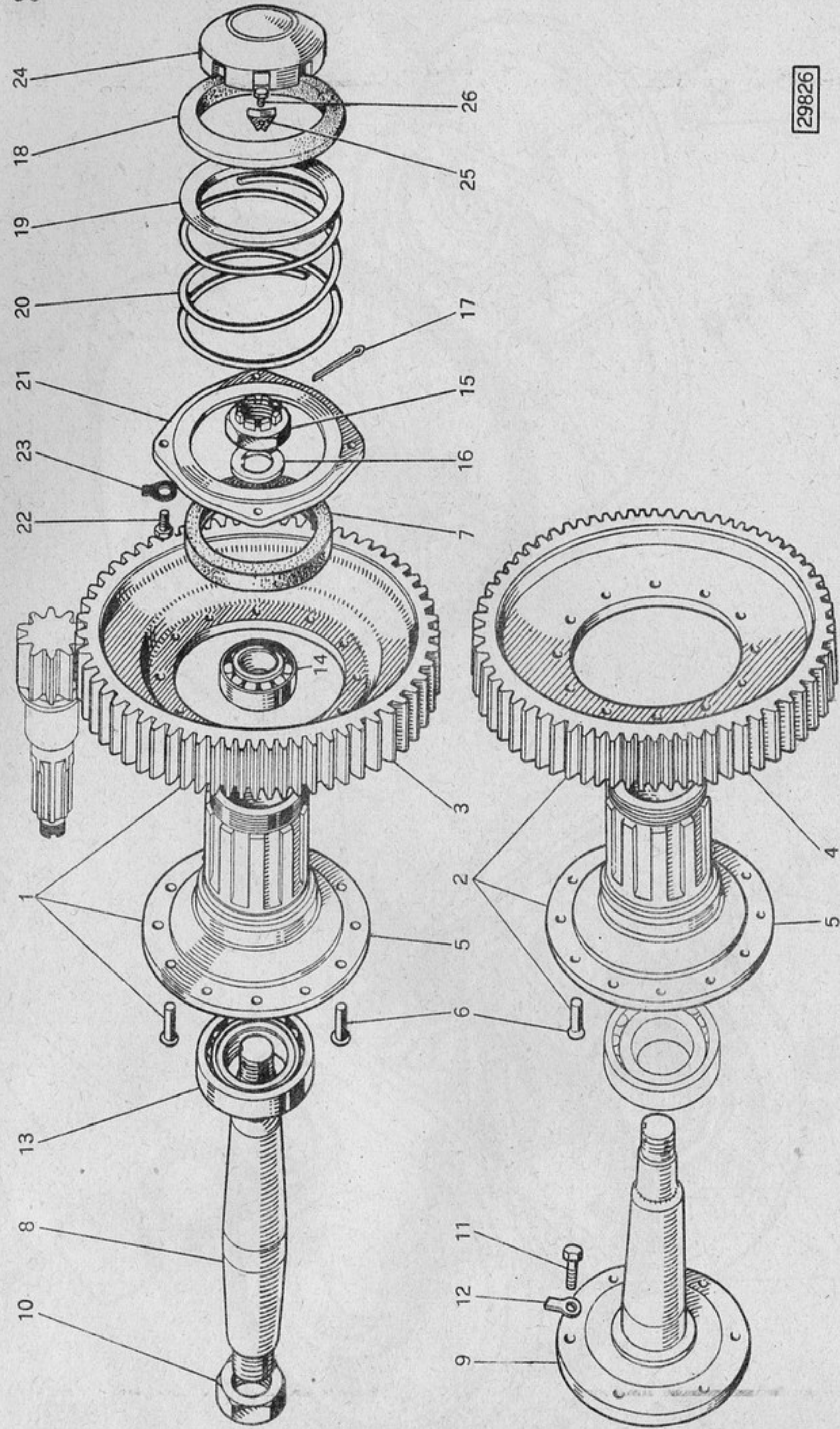
Sgr. 28



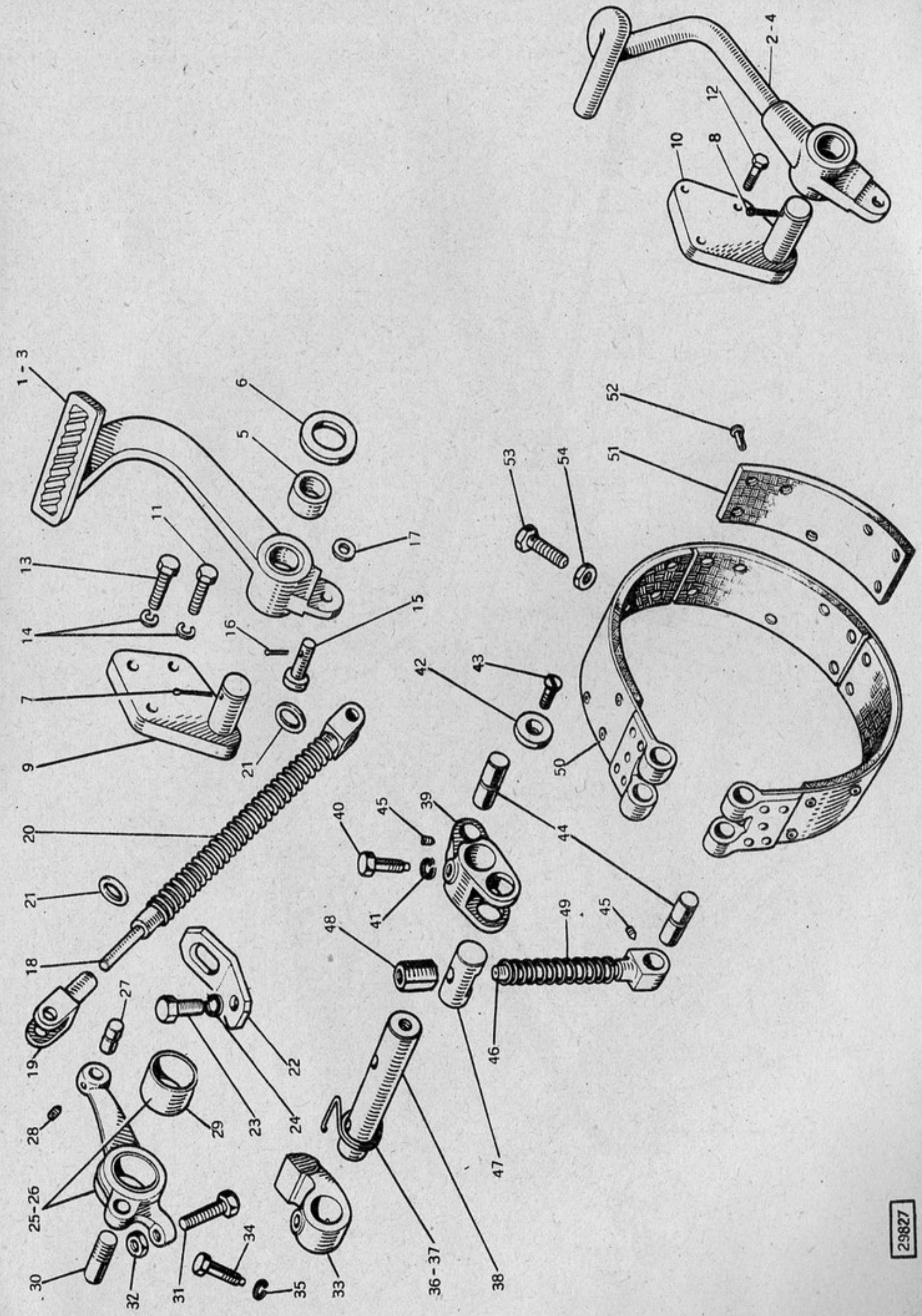




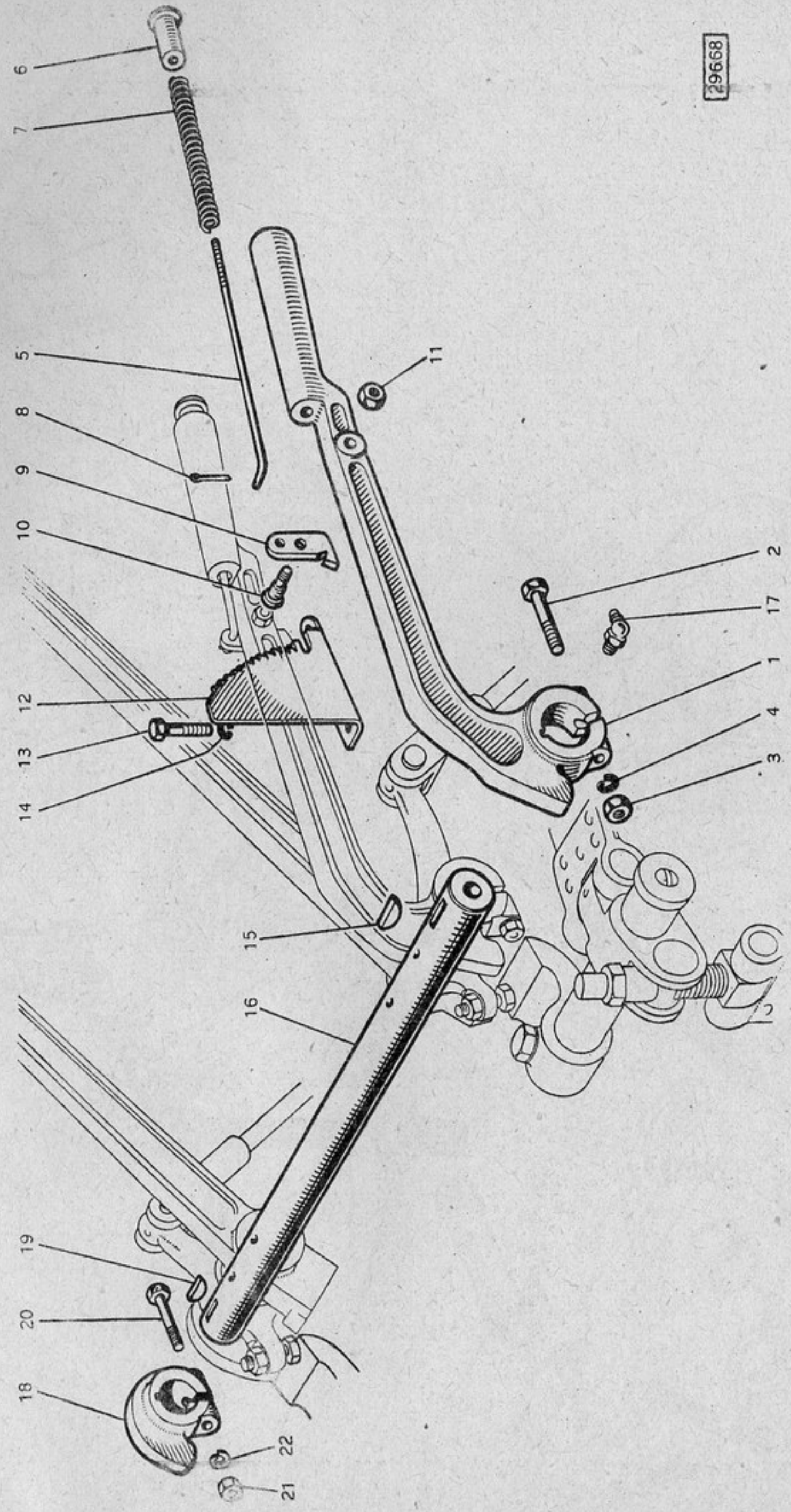




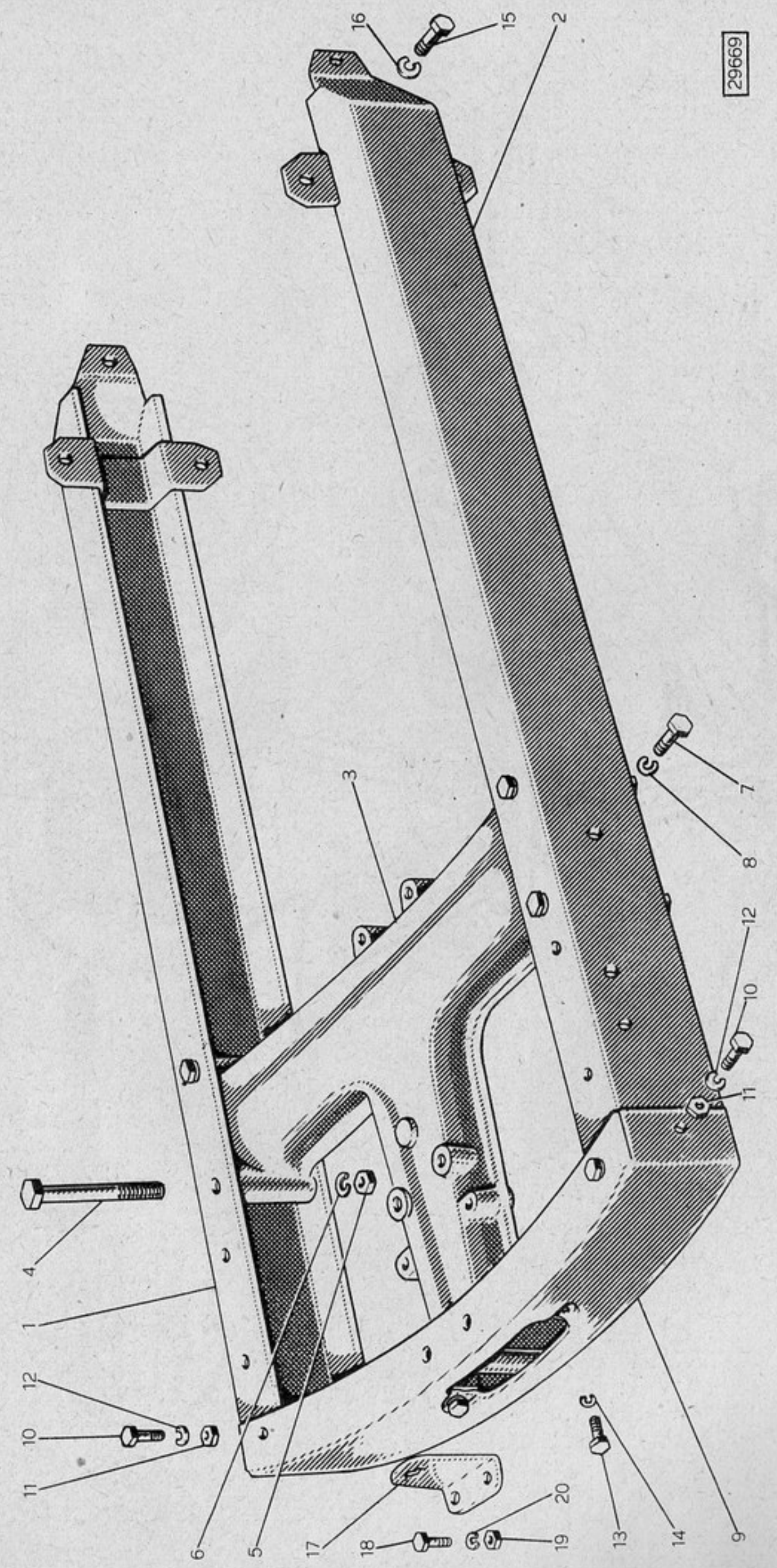
29826



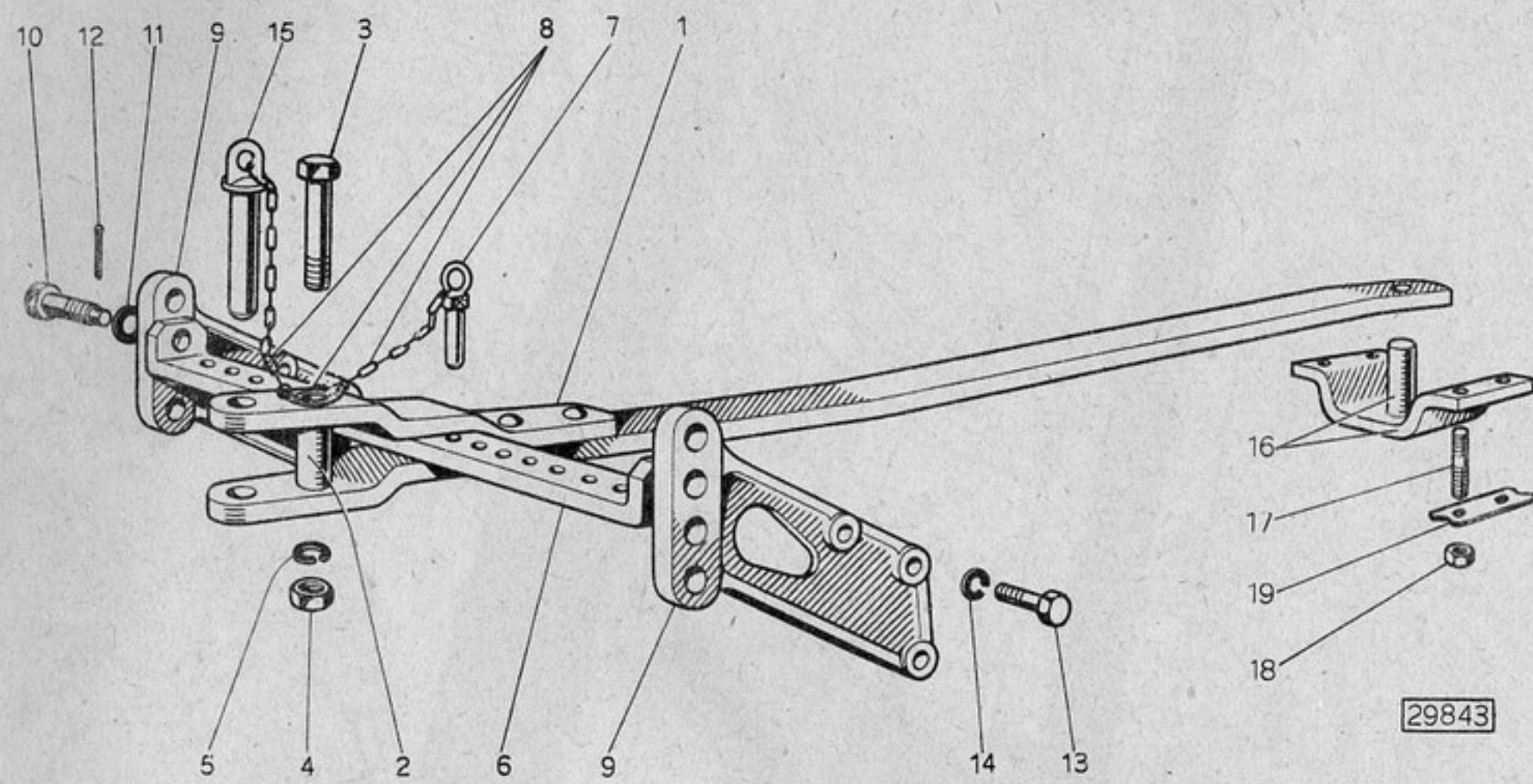
29827



29668

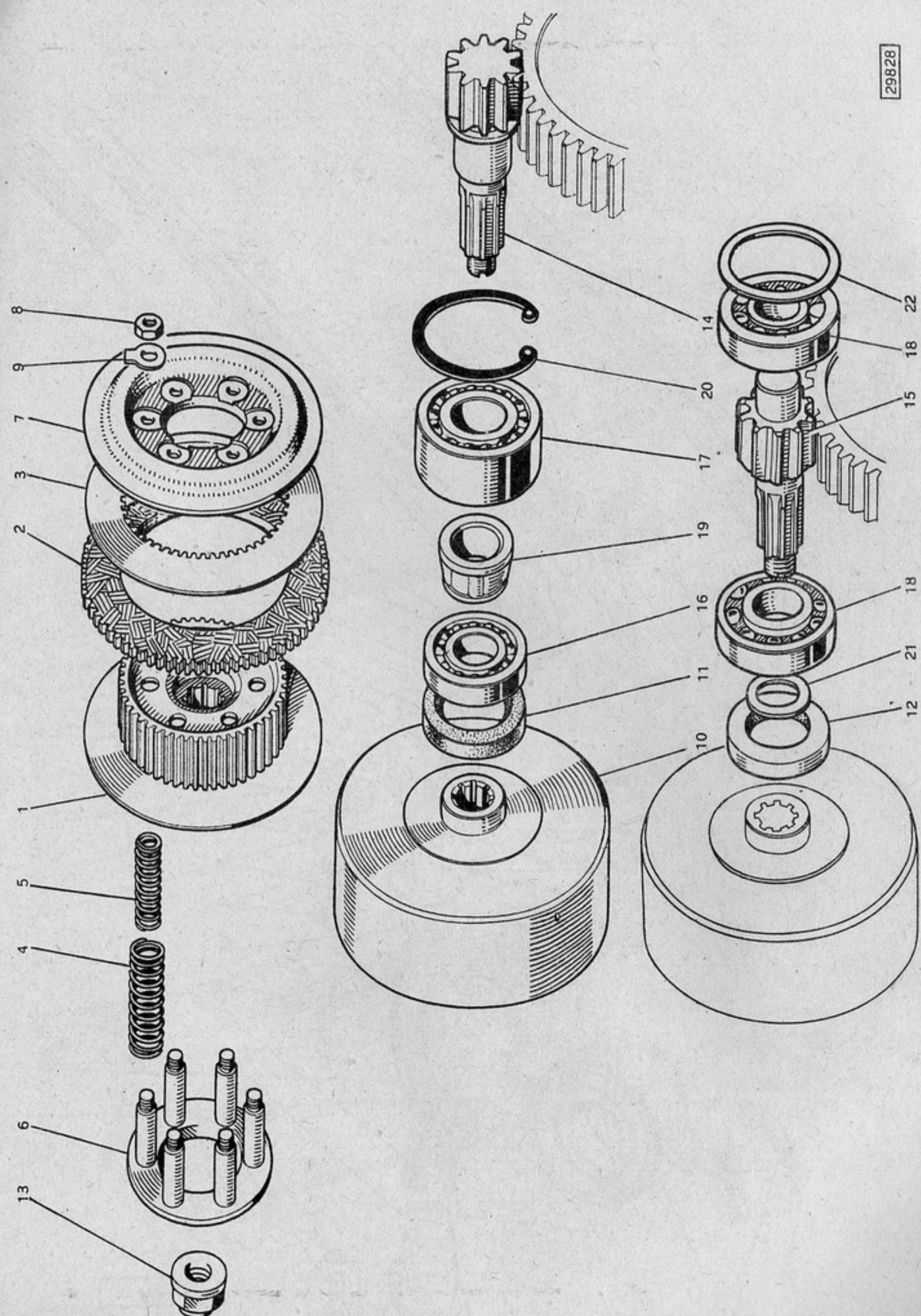


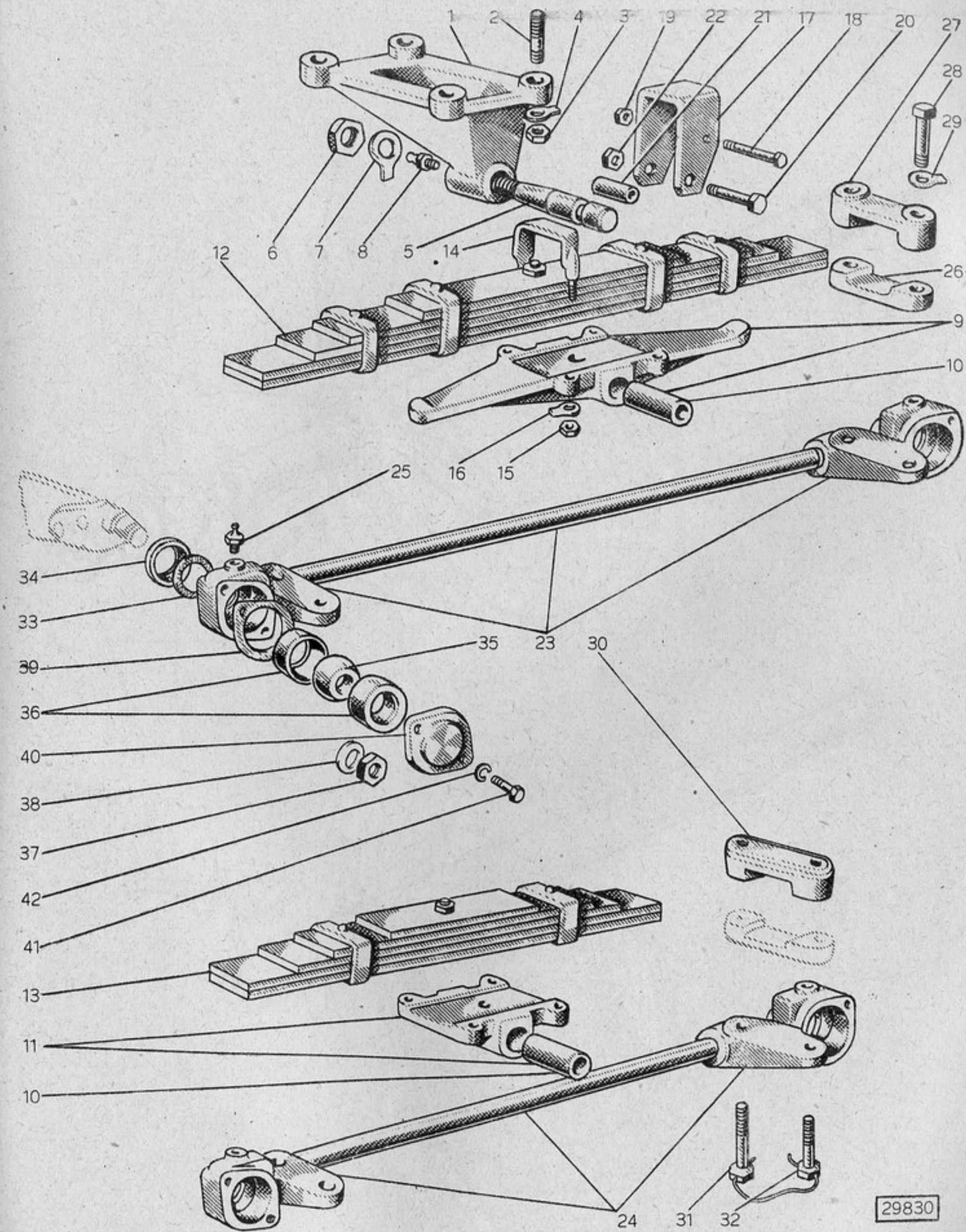
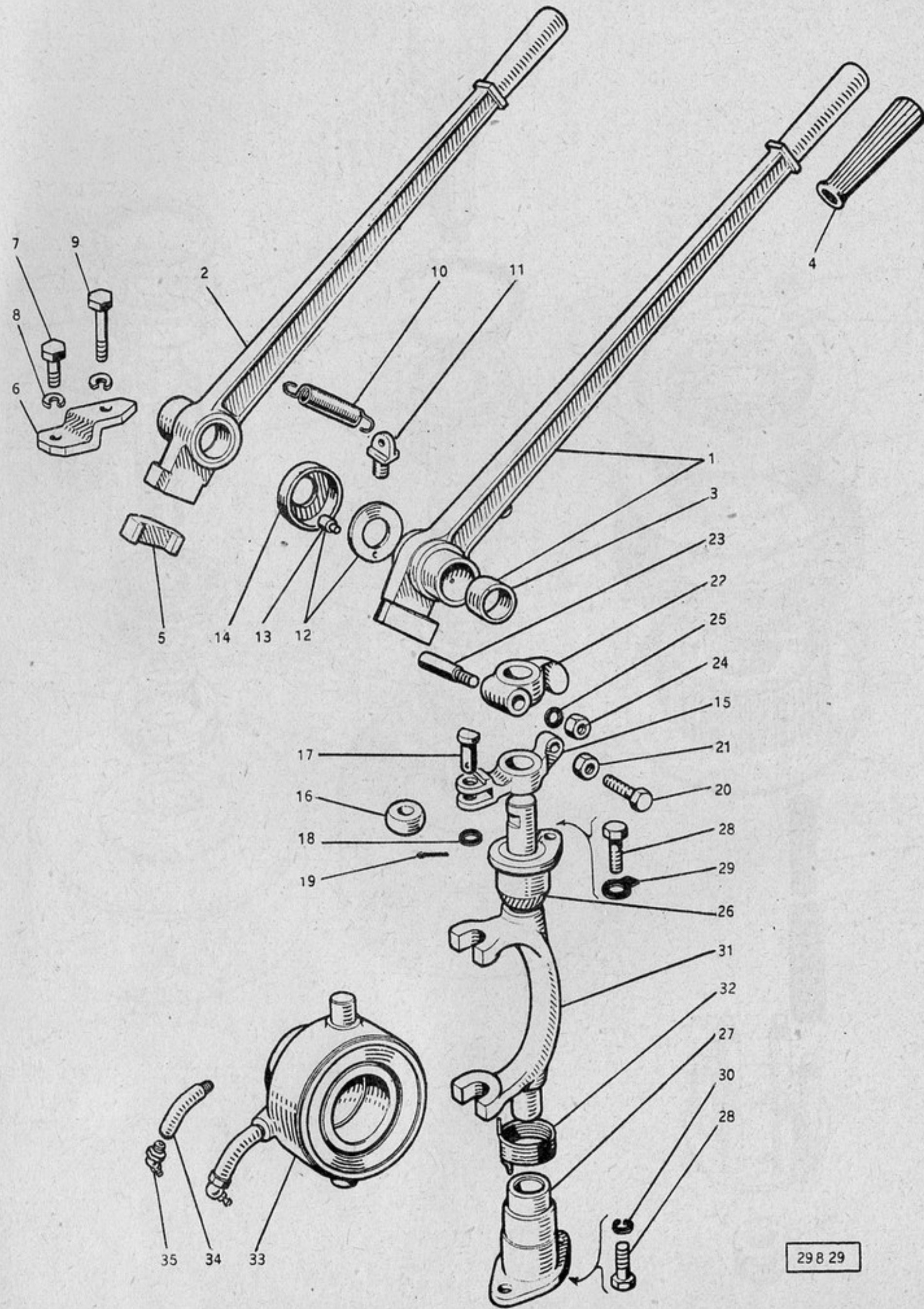
29669

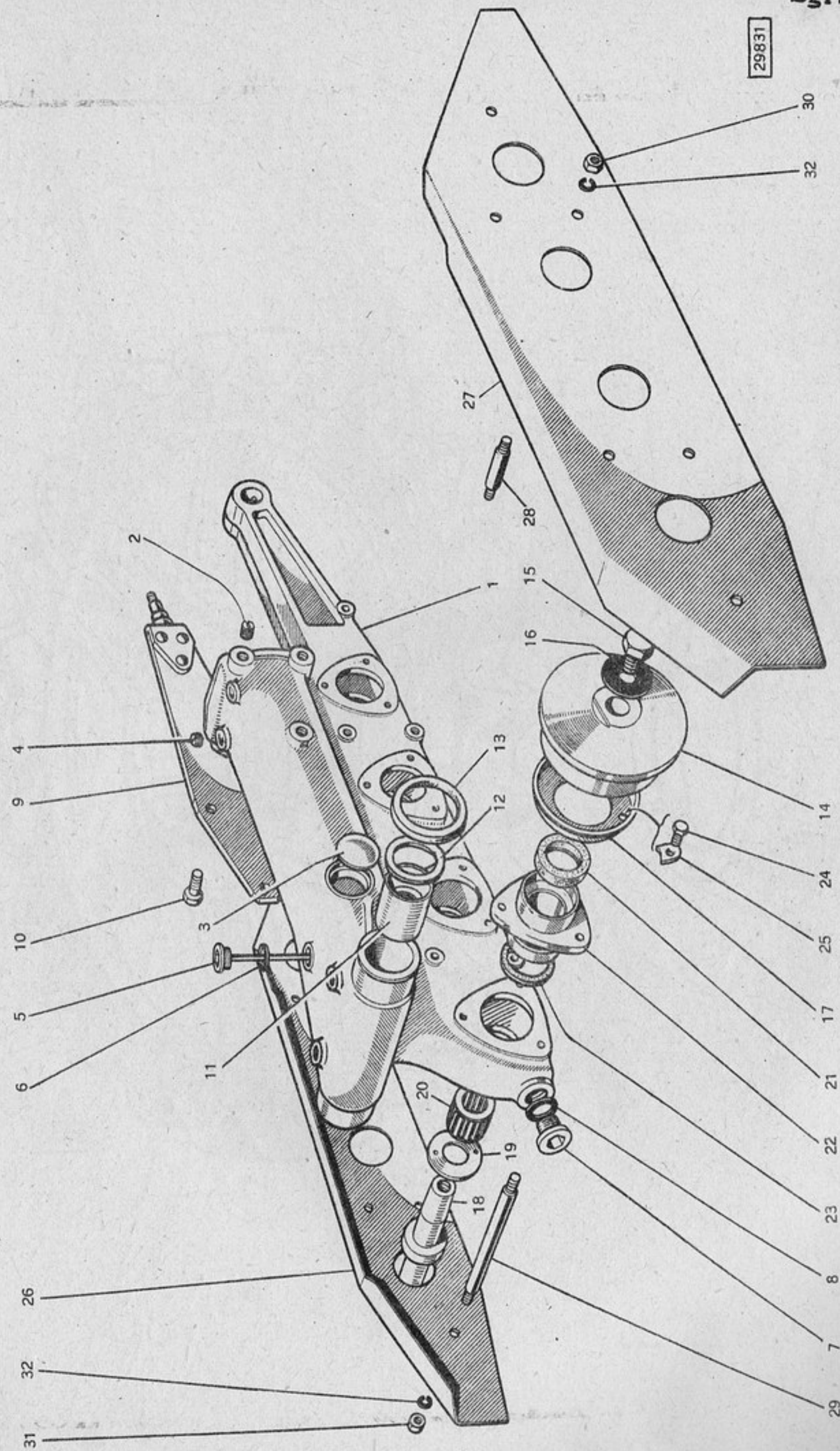
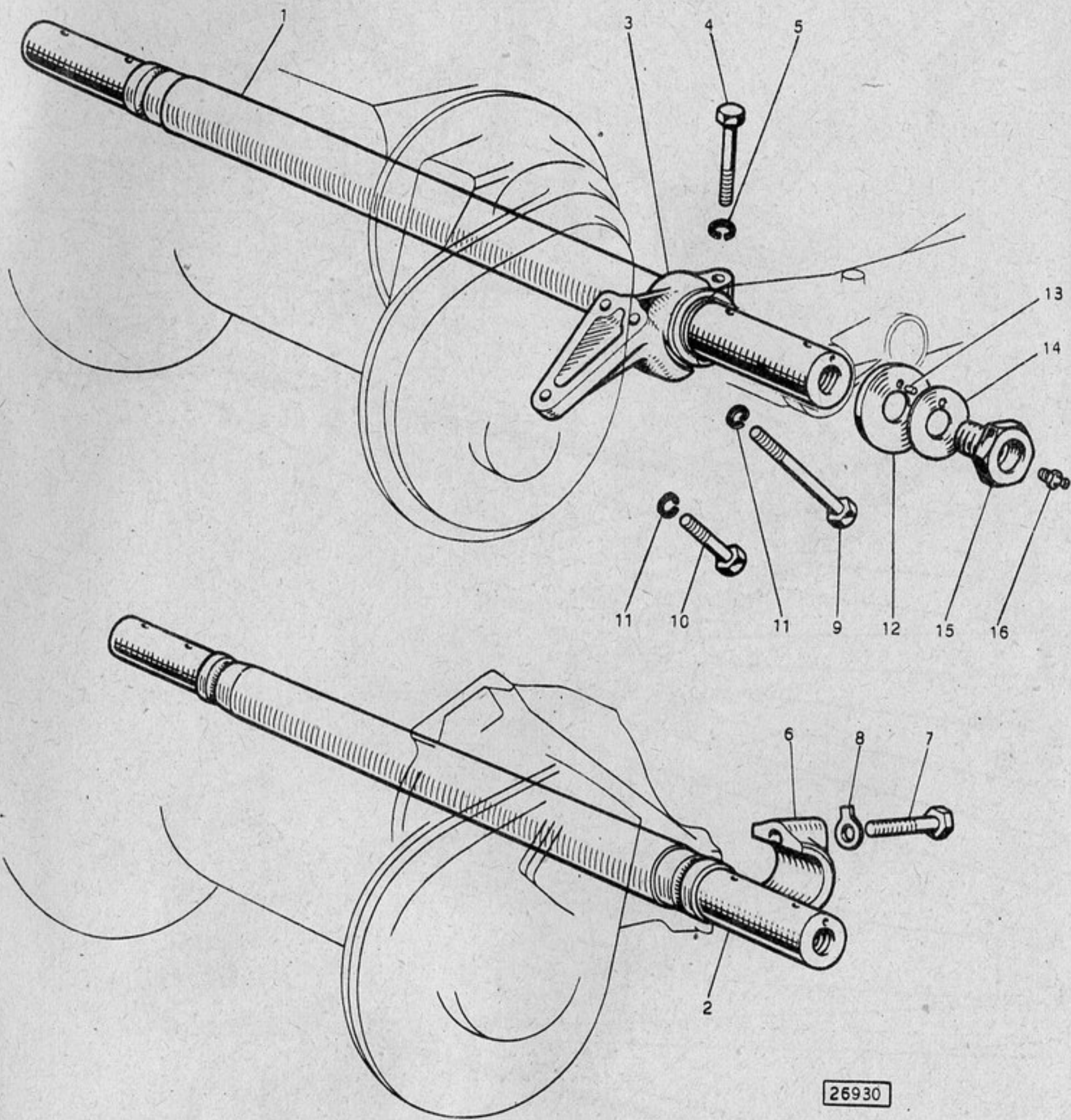


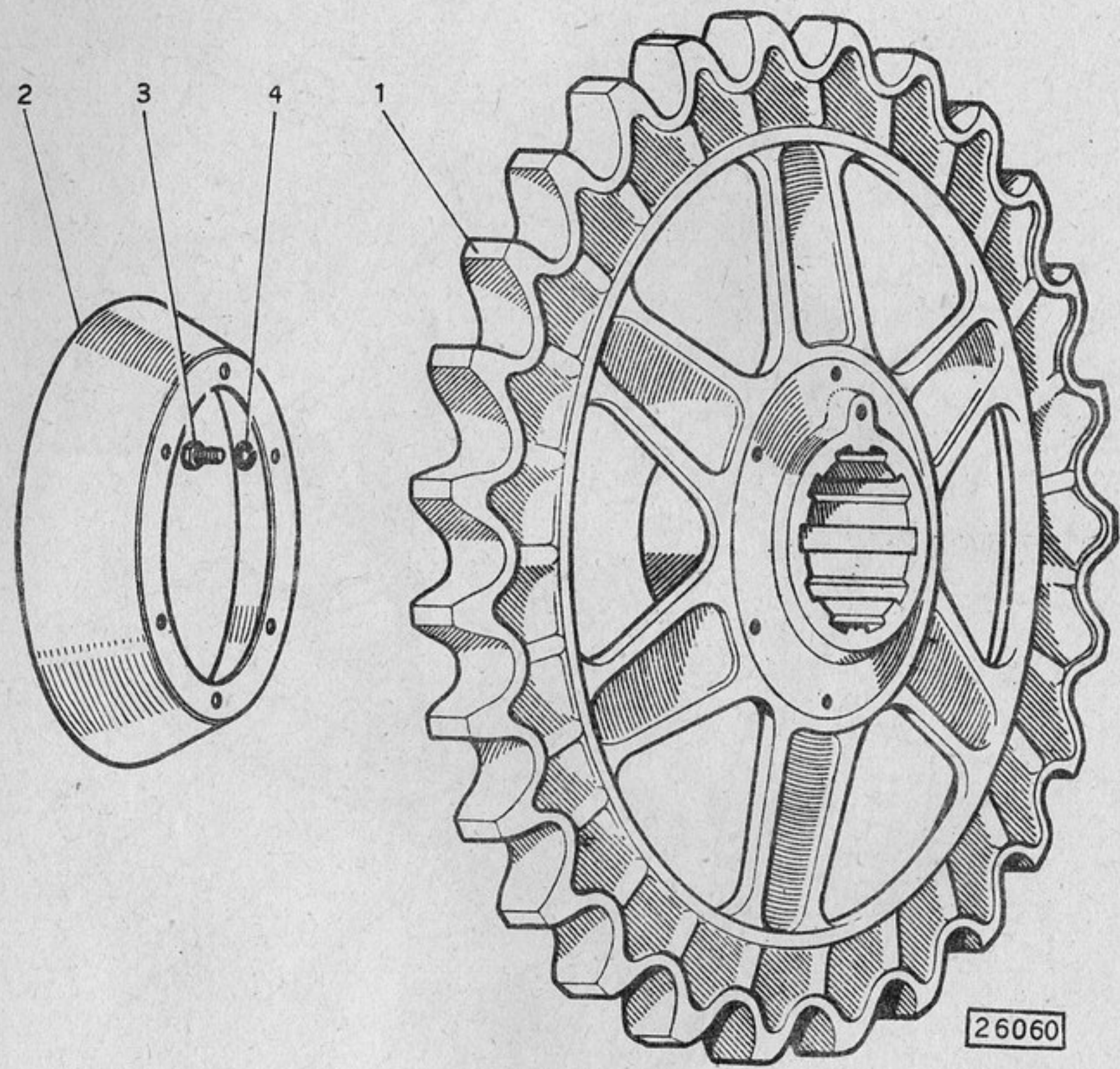
29843

29828

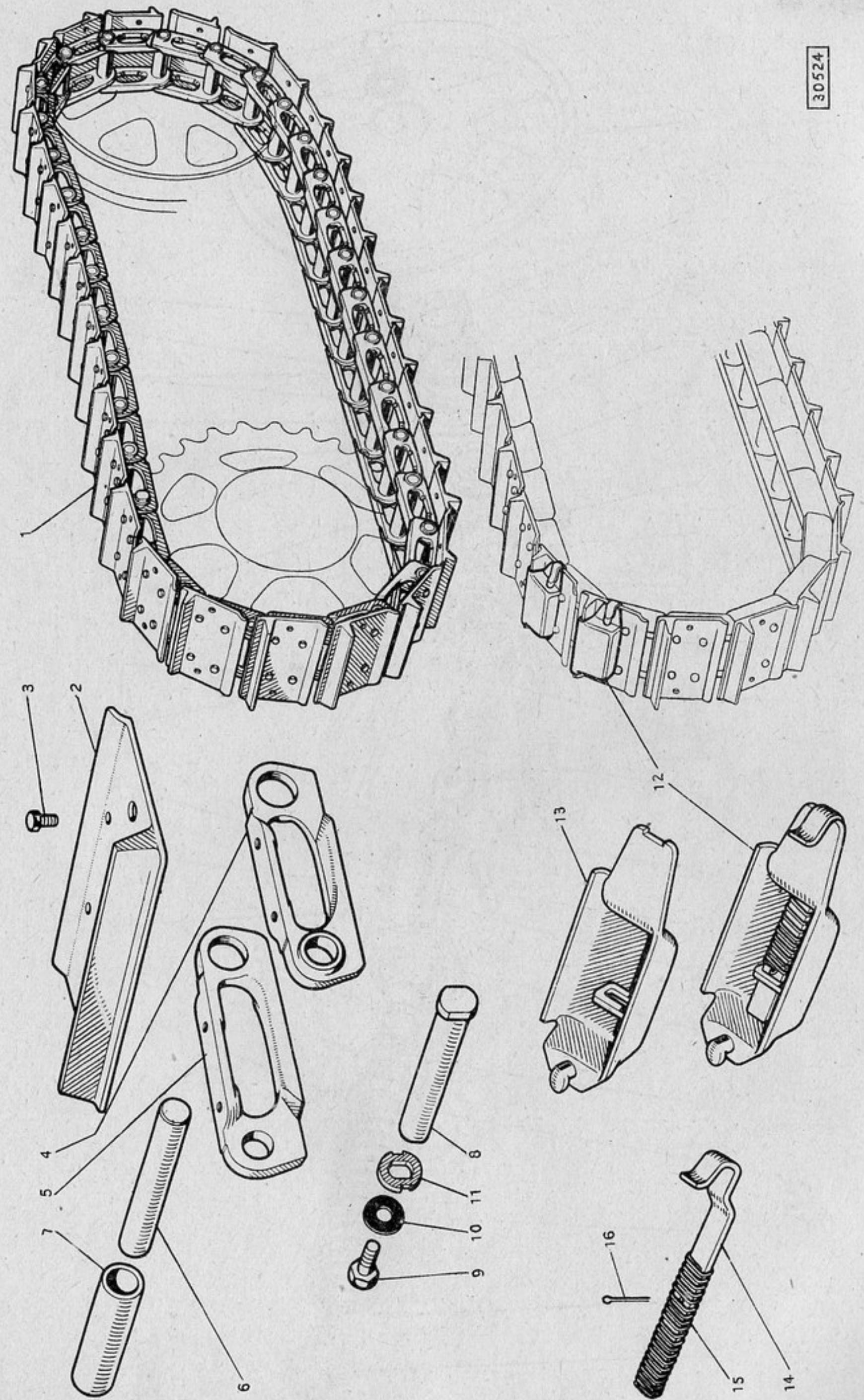


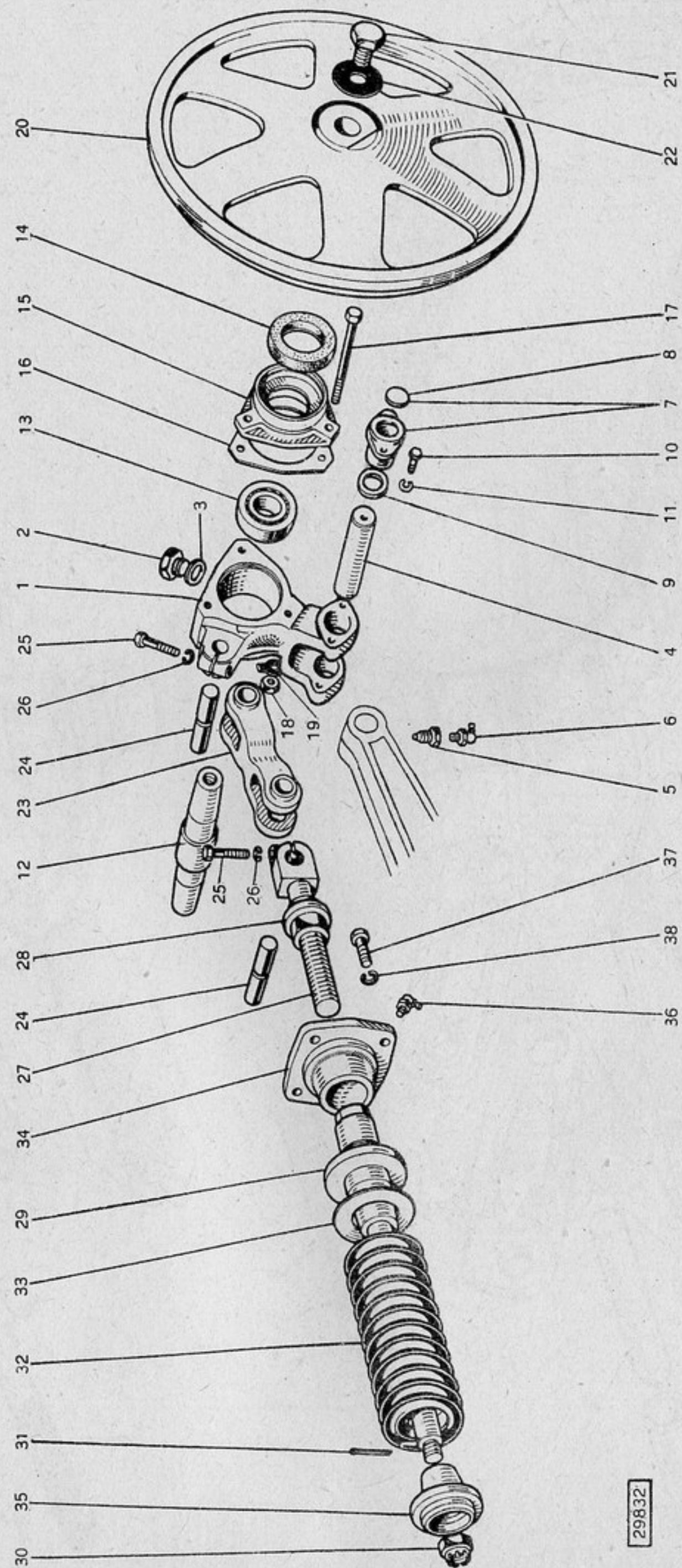




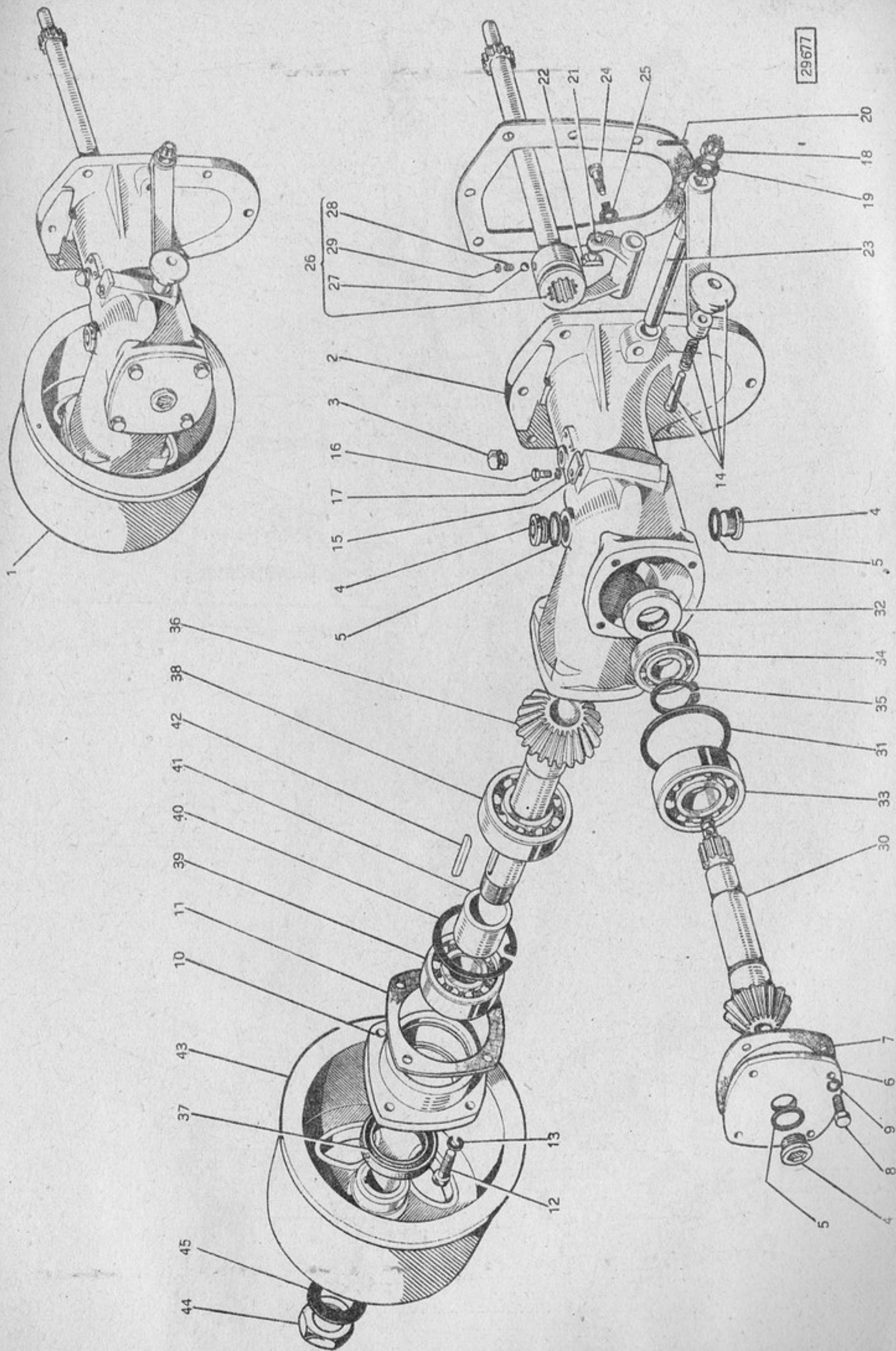


30524

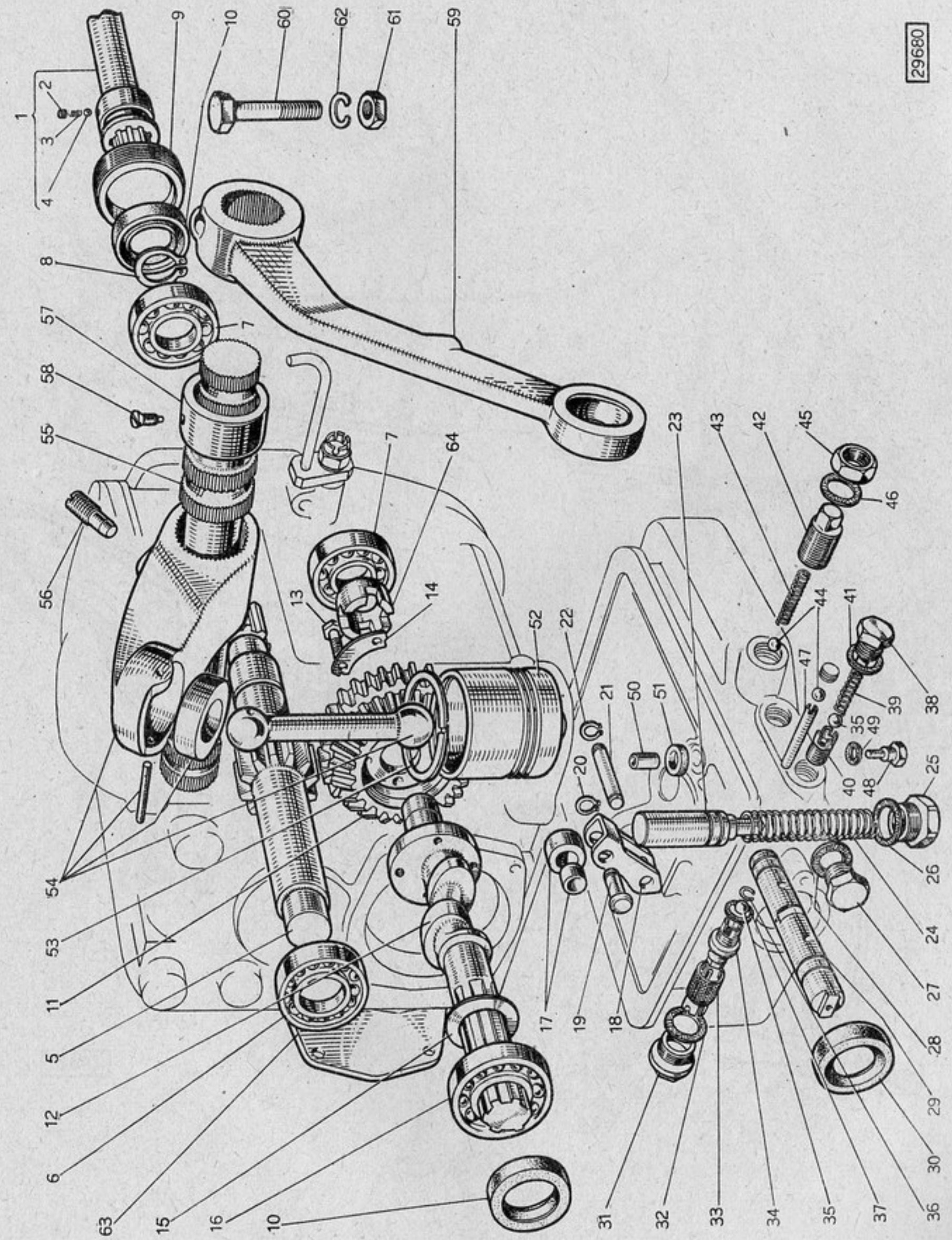
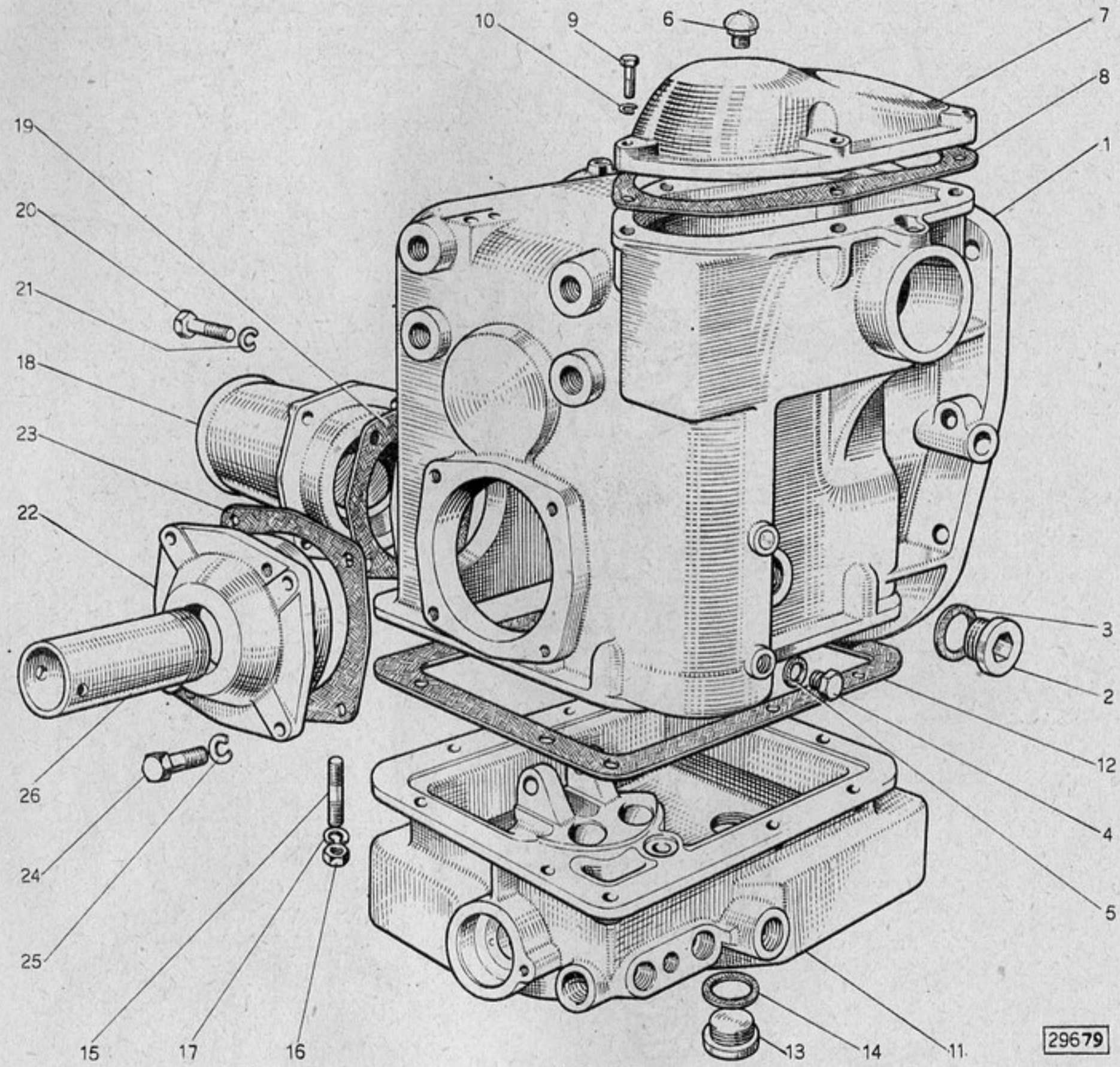


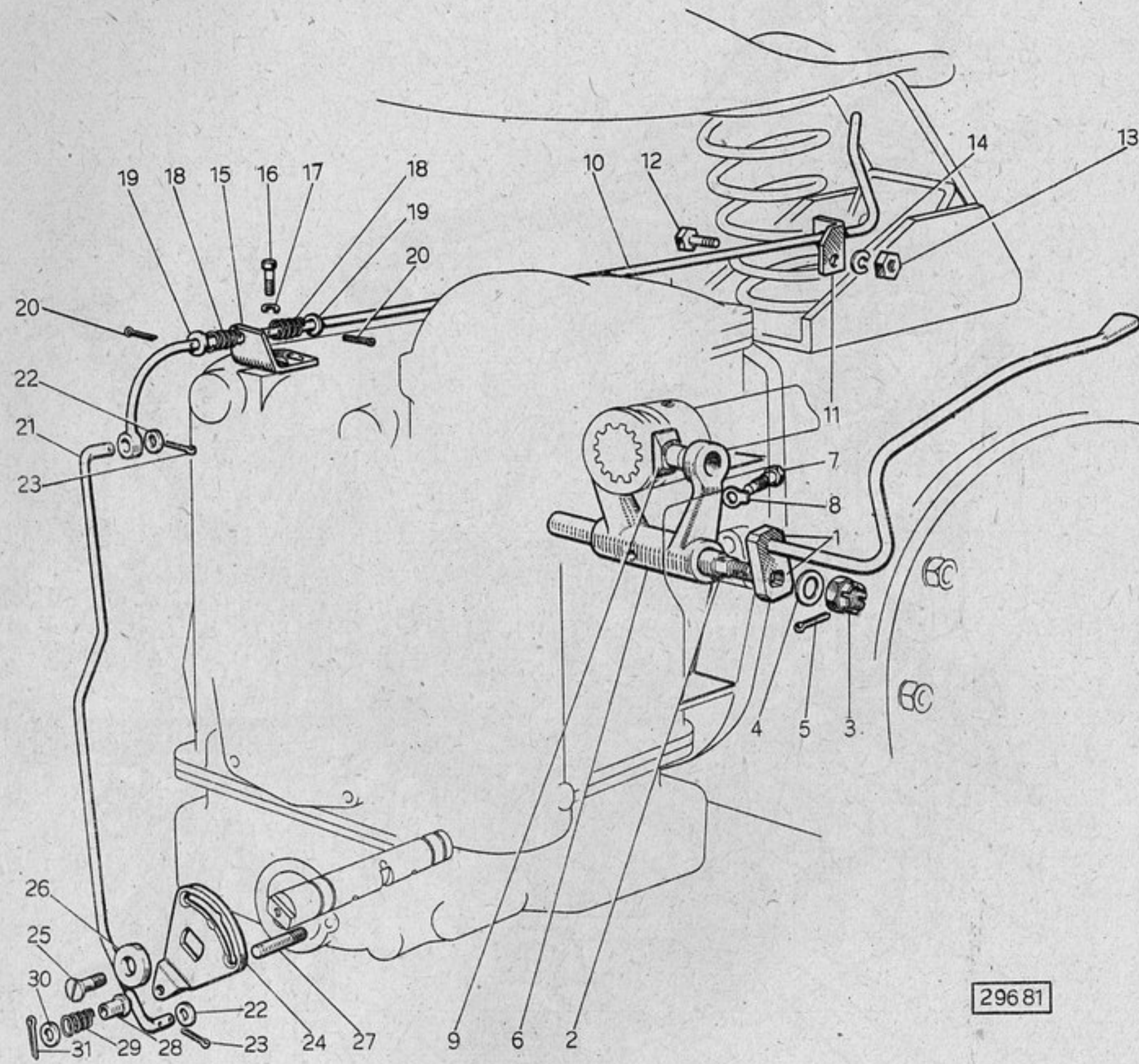


29832



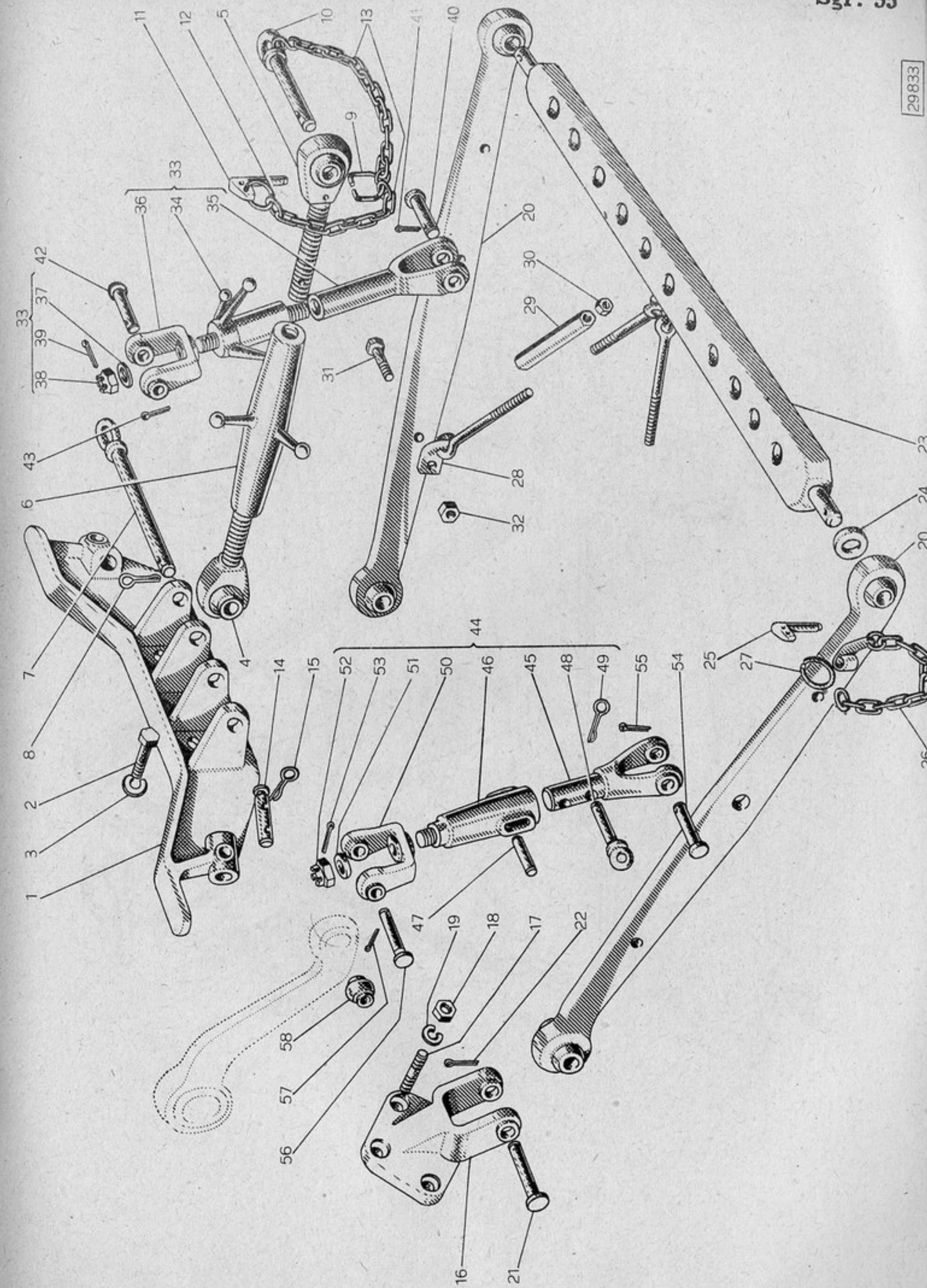
29677

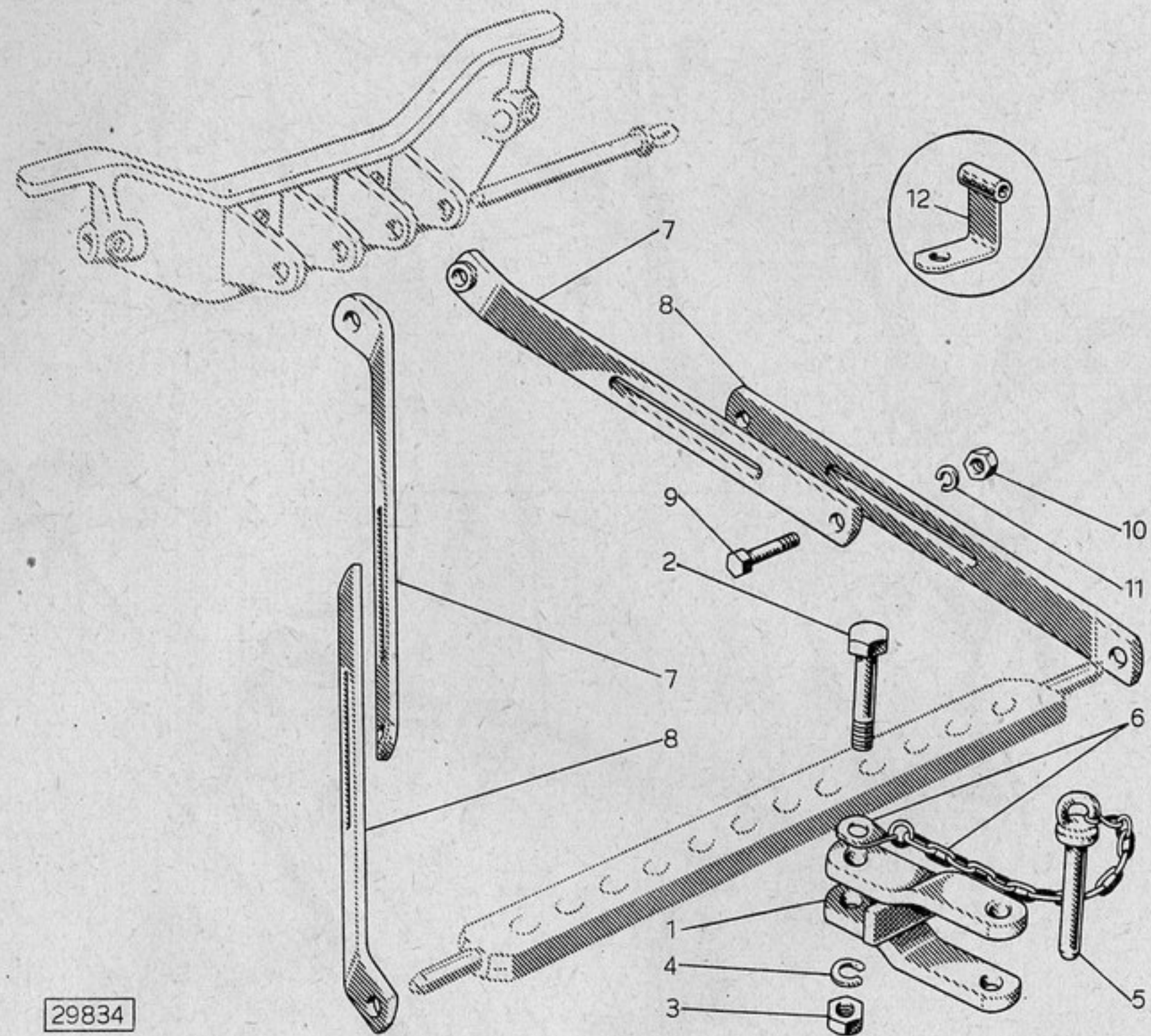




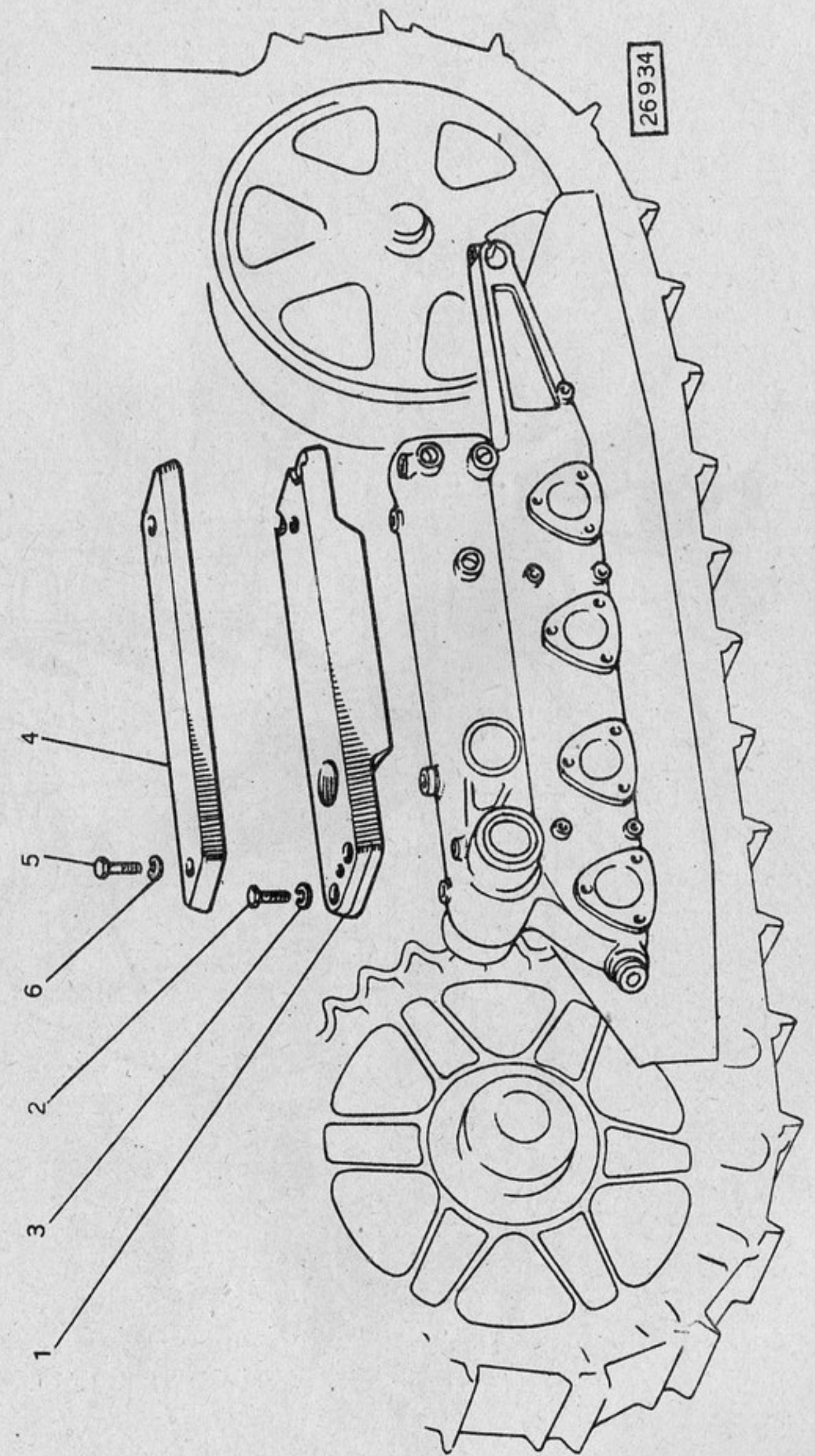
29681

29833

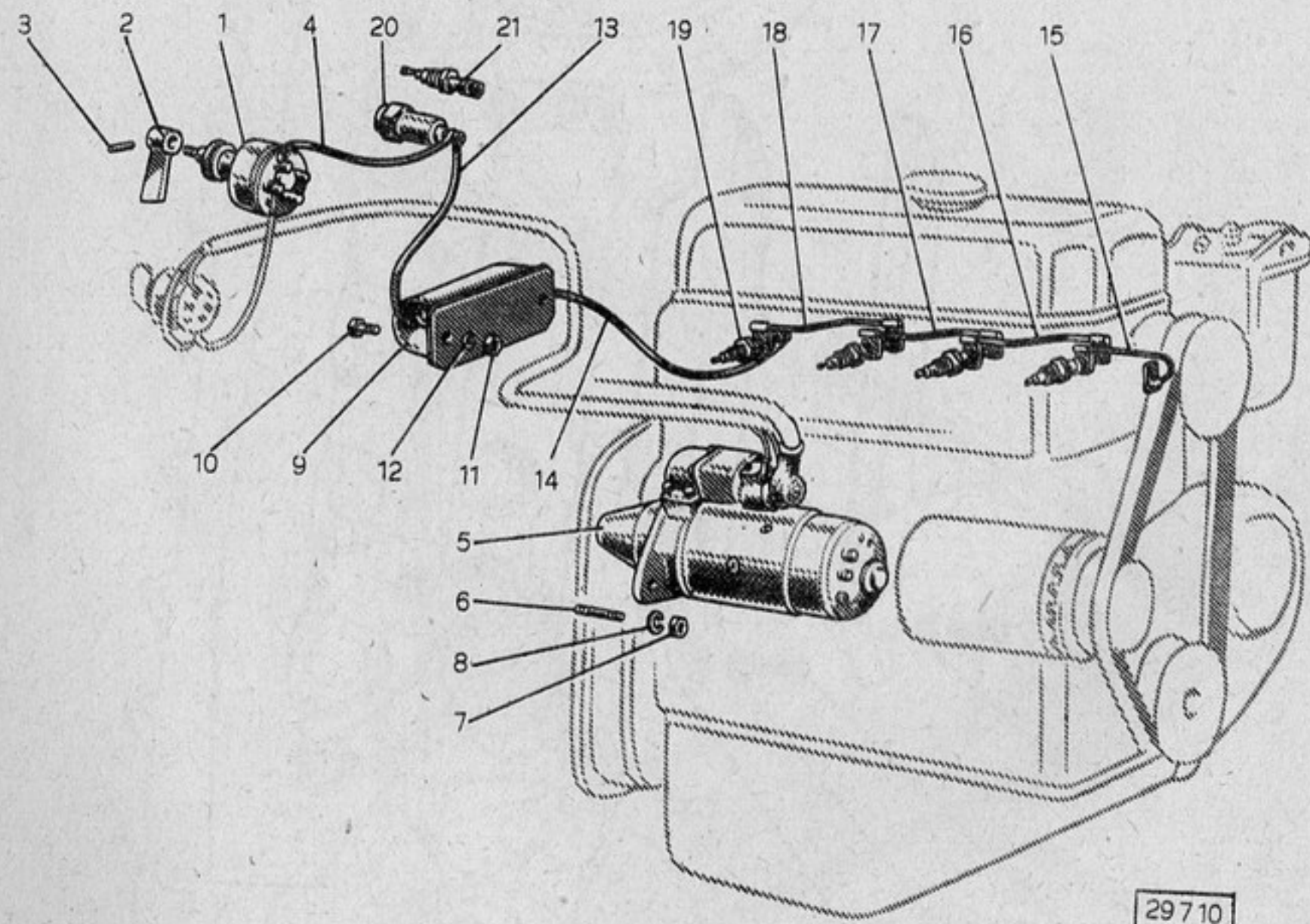




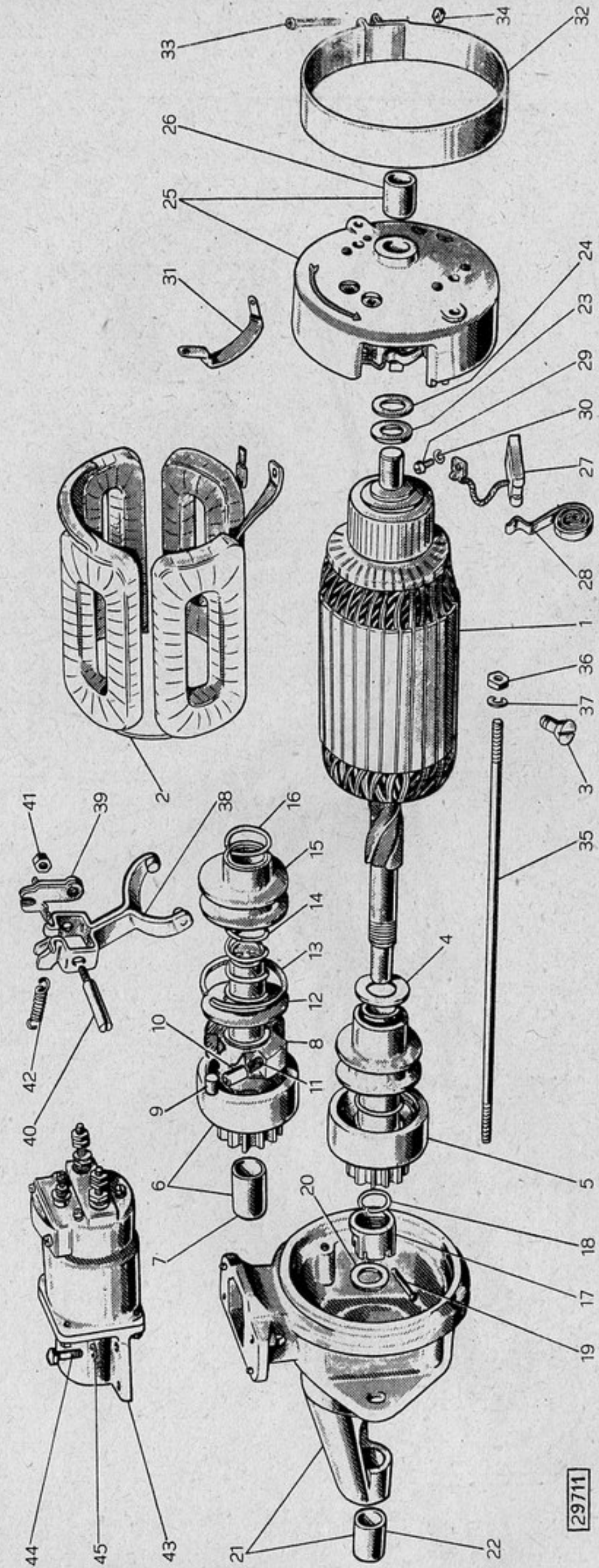
29834



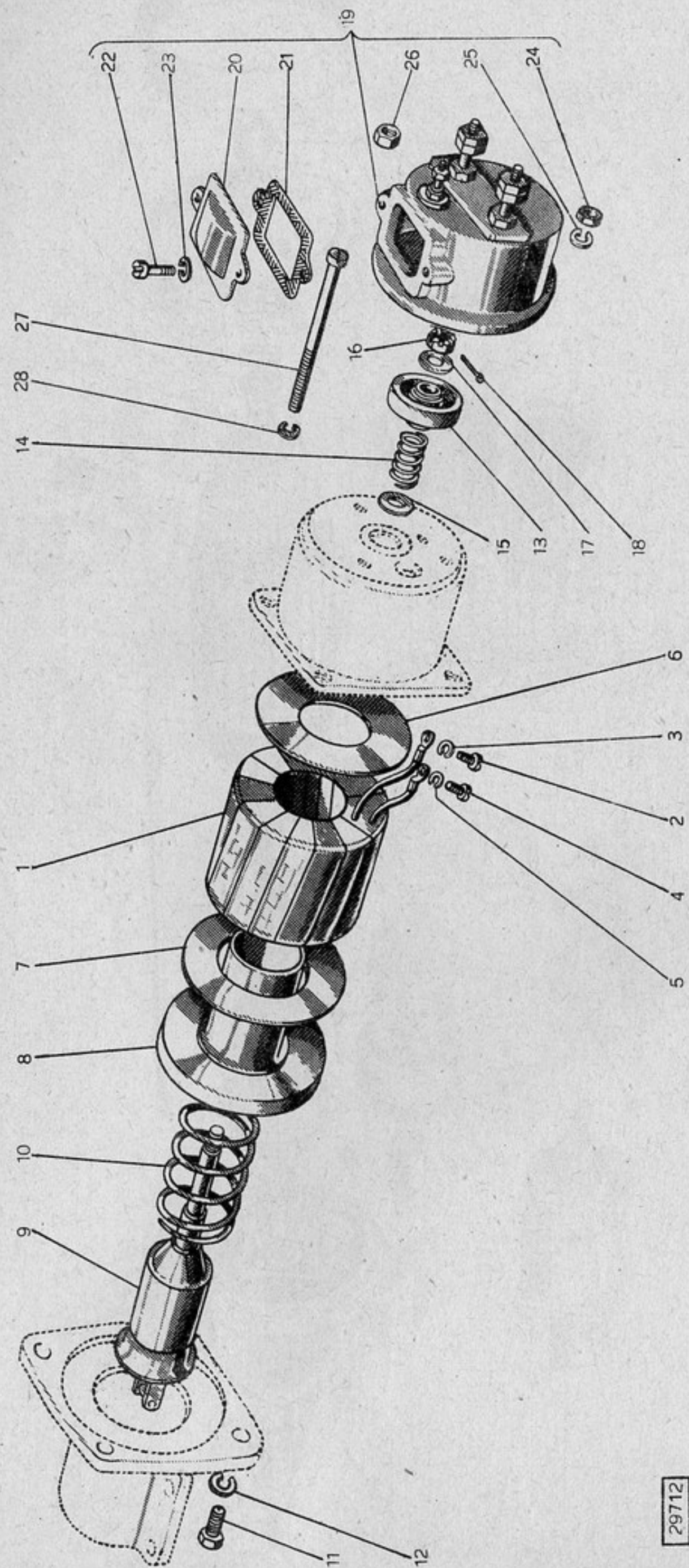
26934



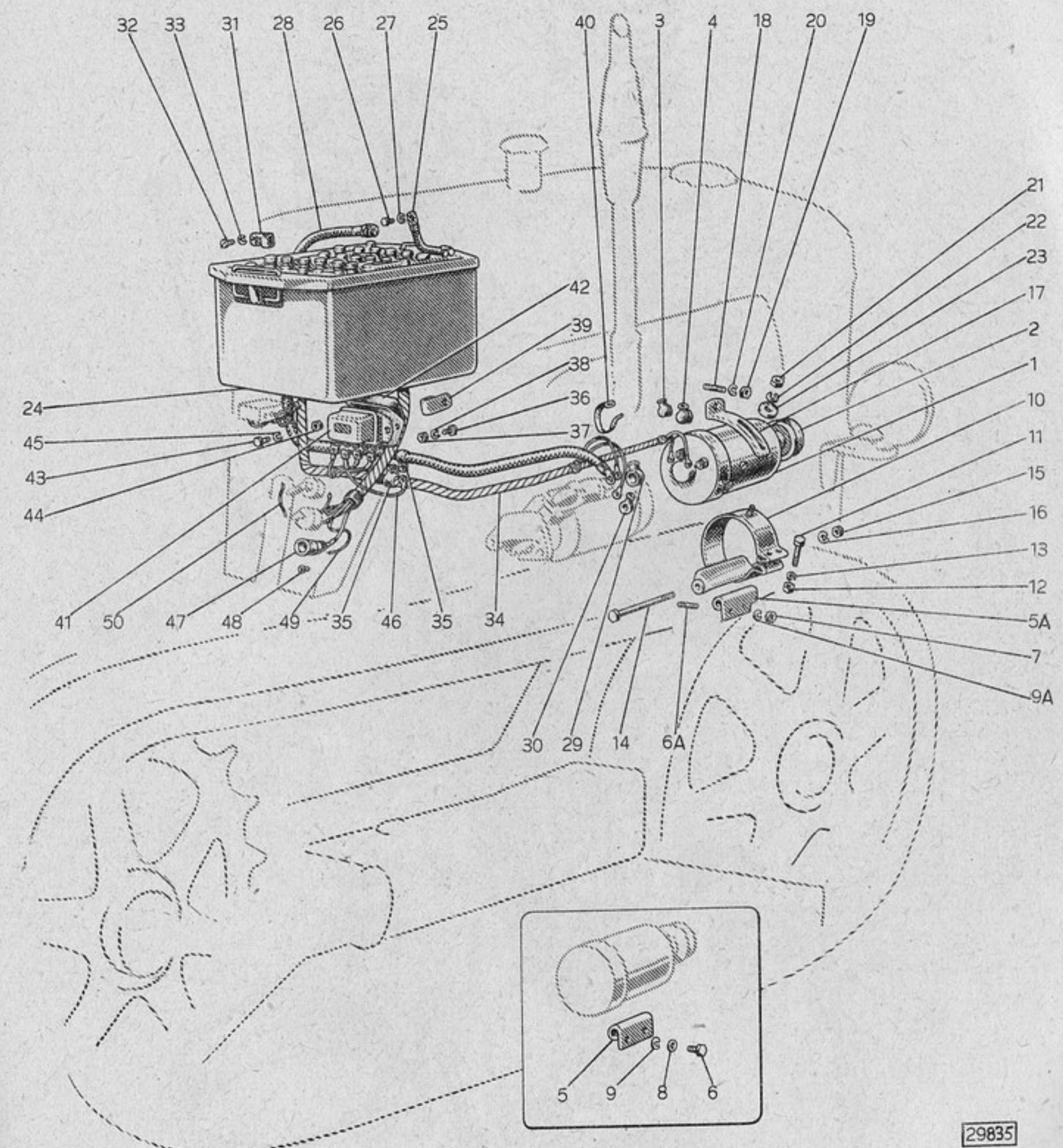
29710



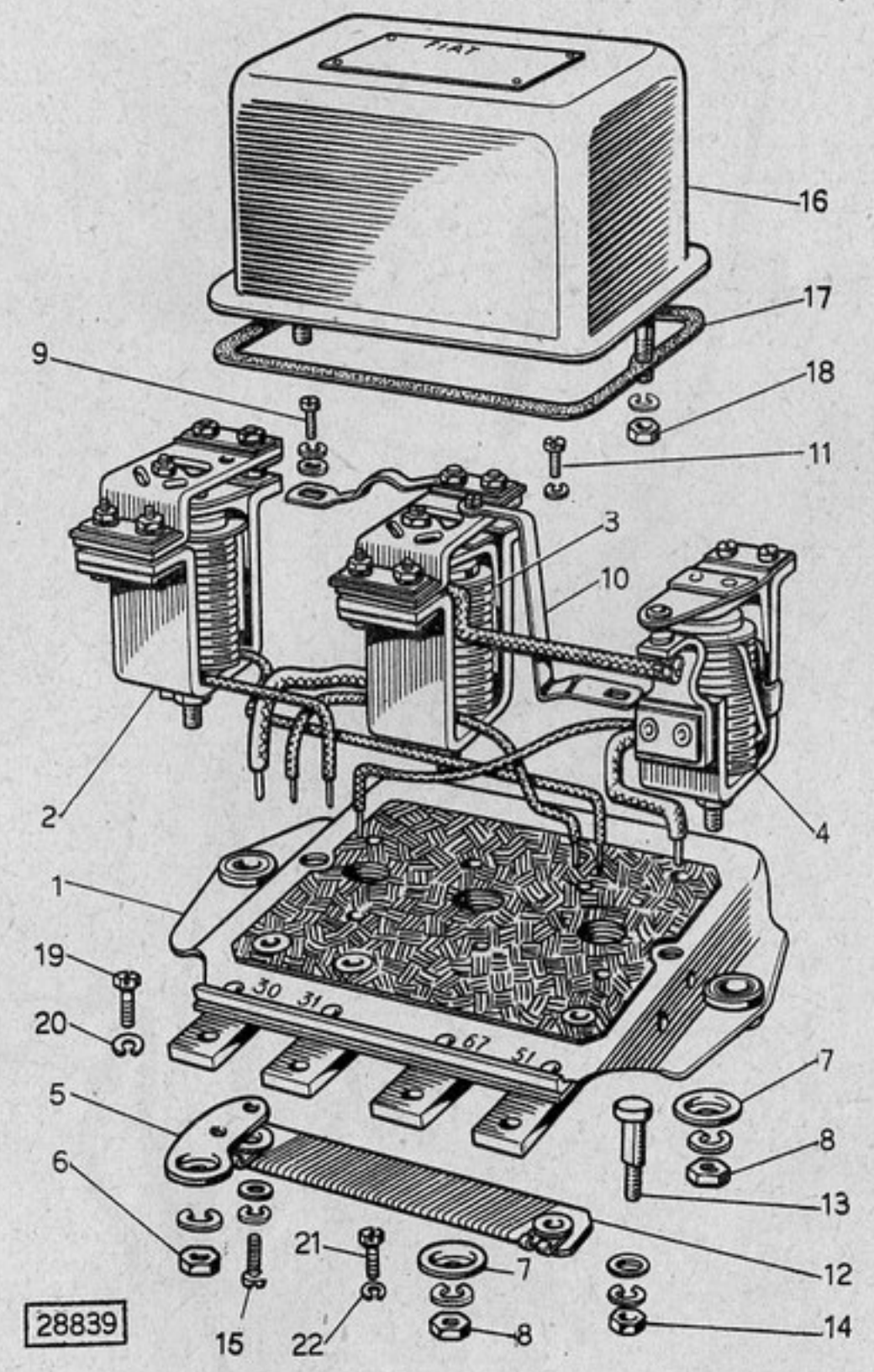
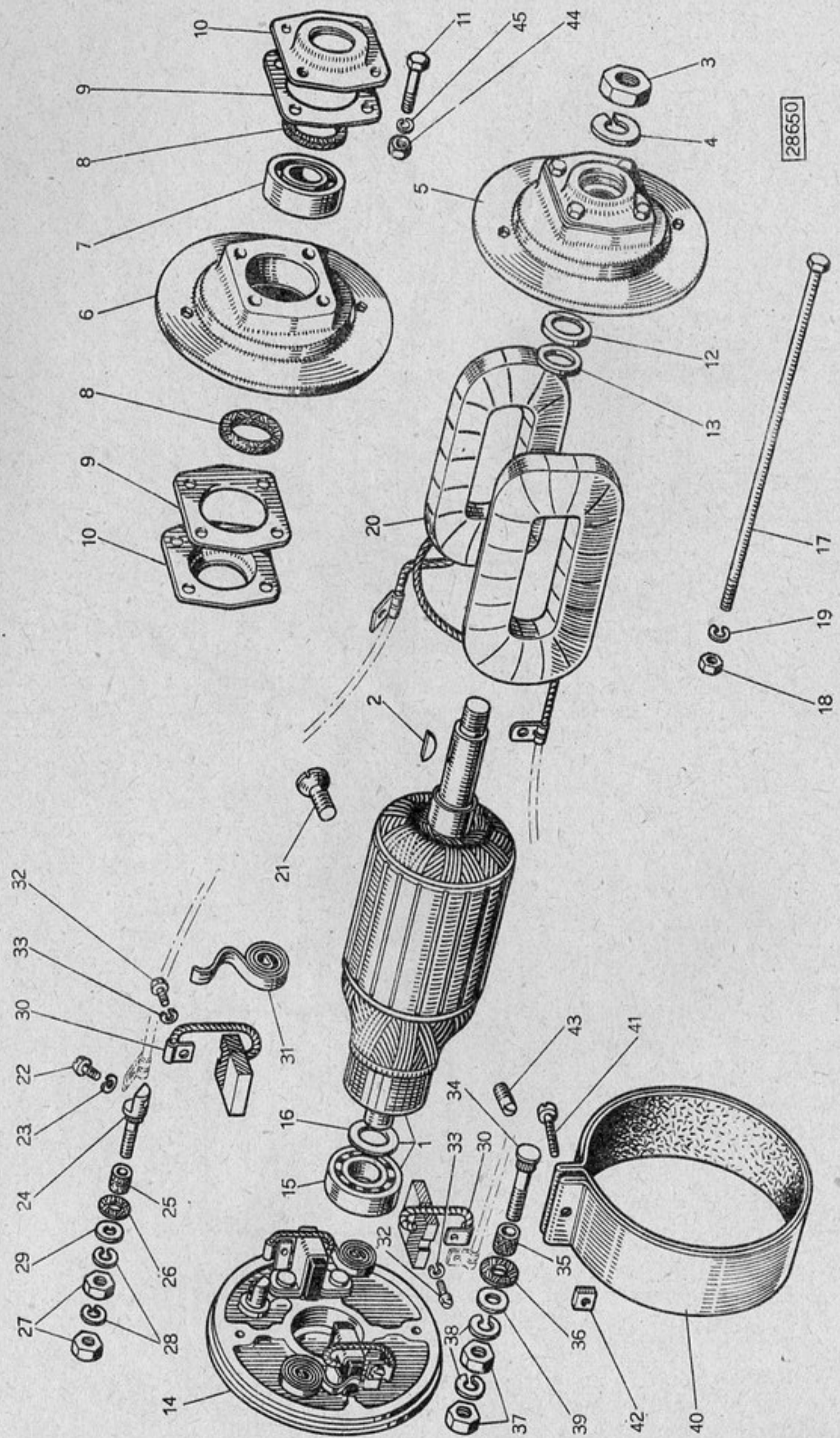
29711



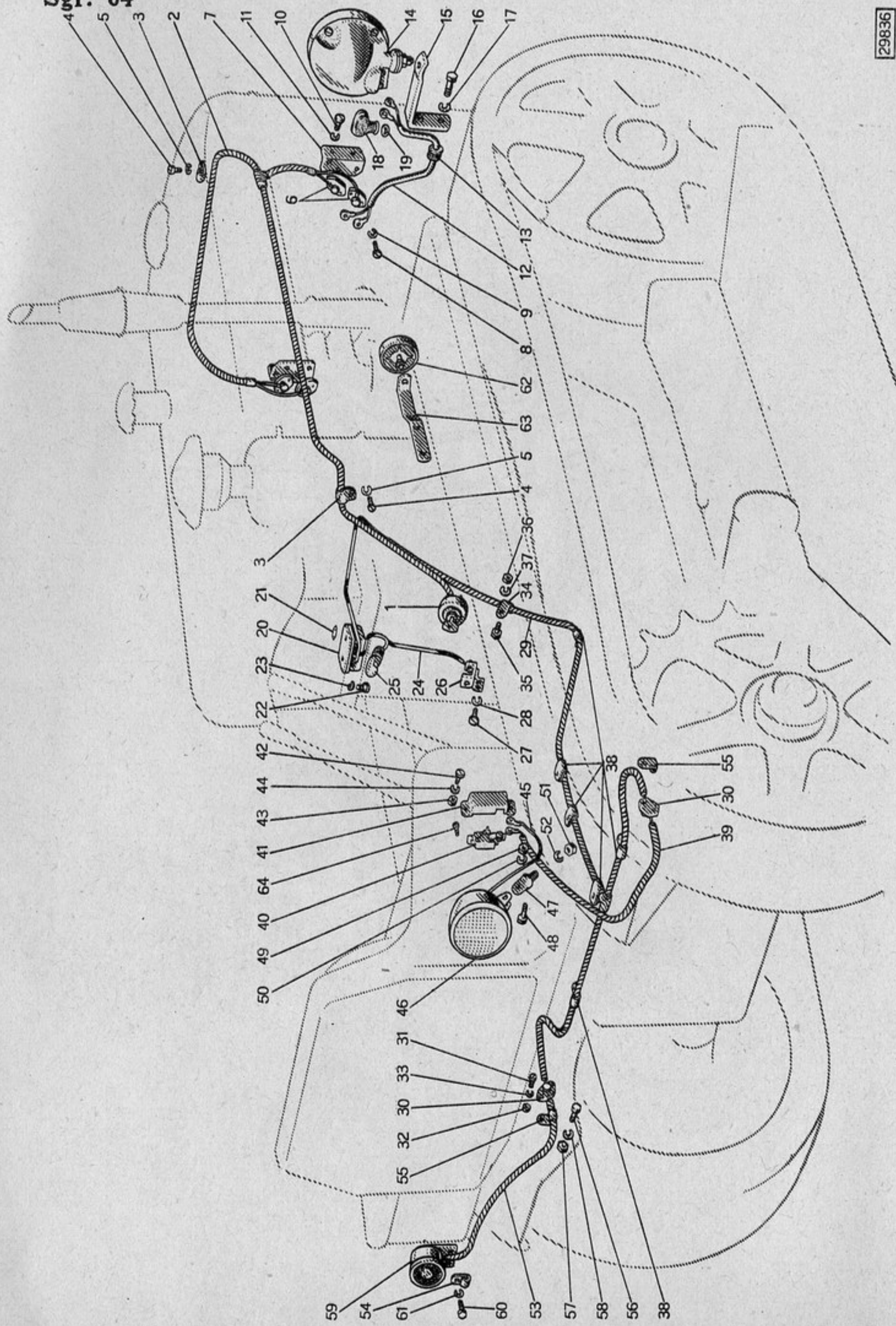
29712



29835

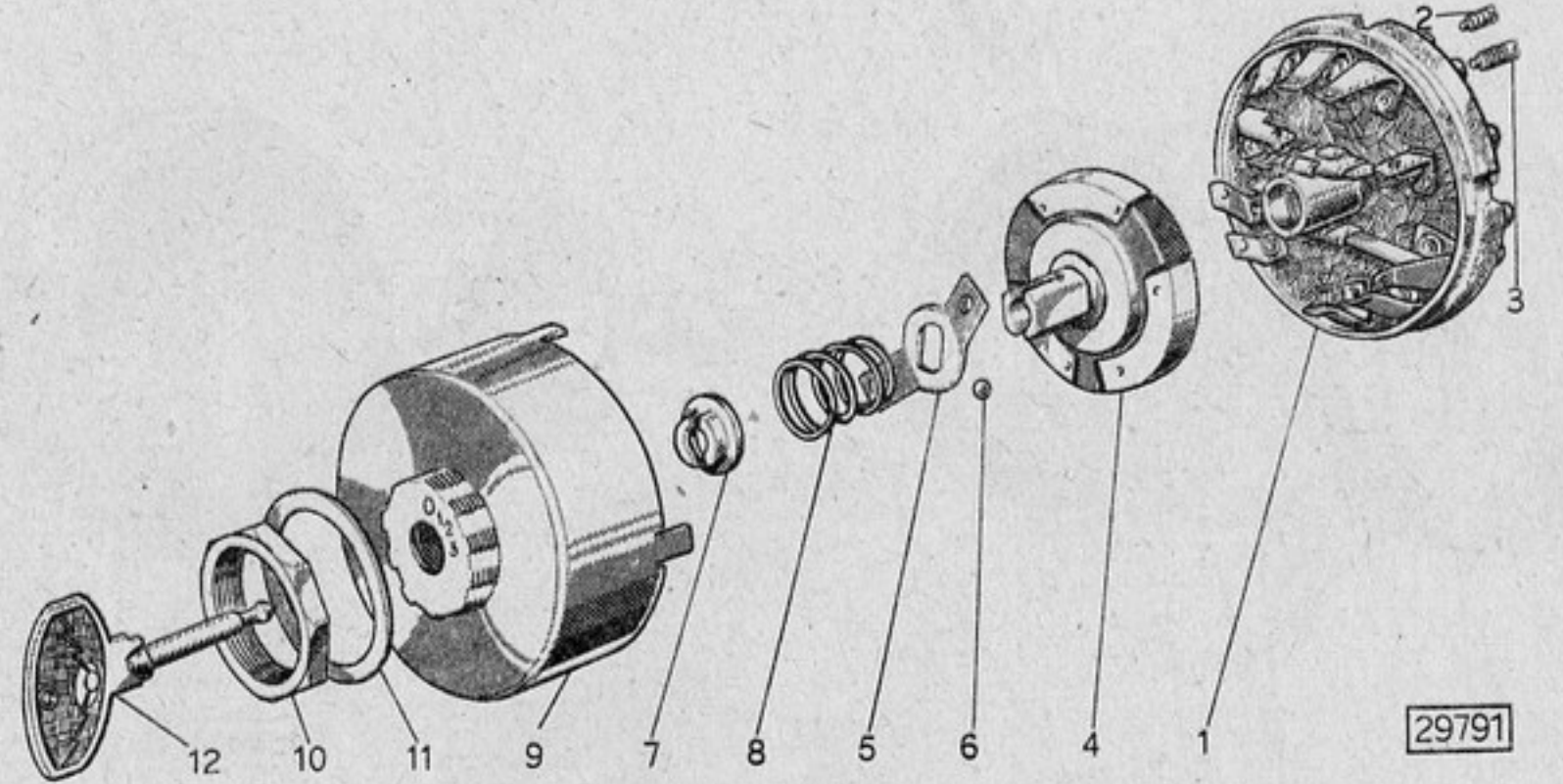


Sgr. 64



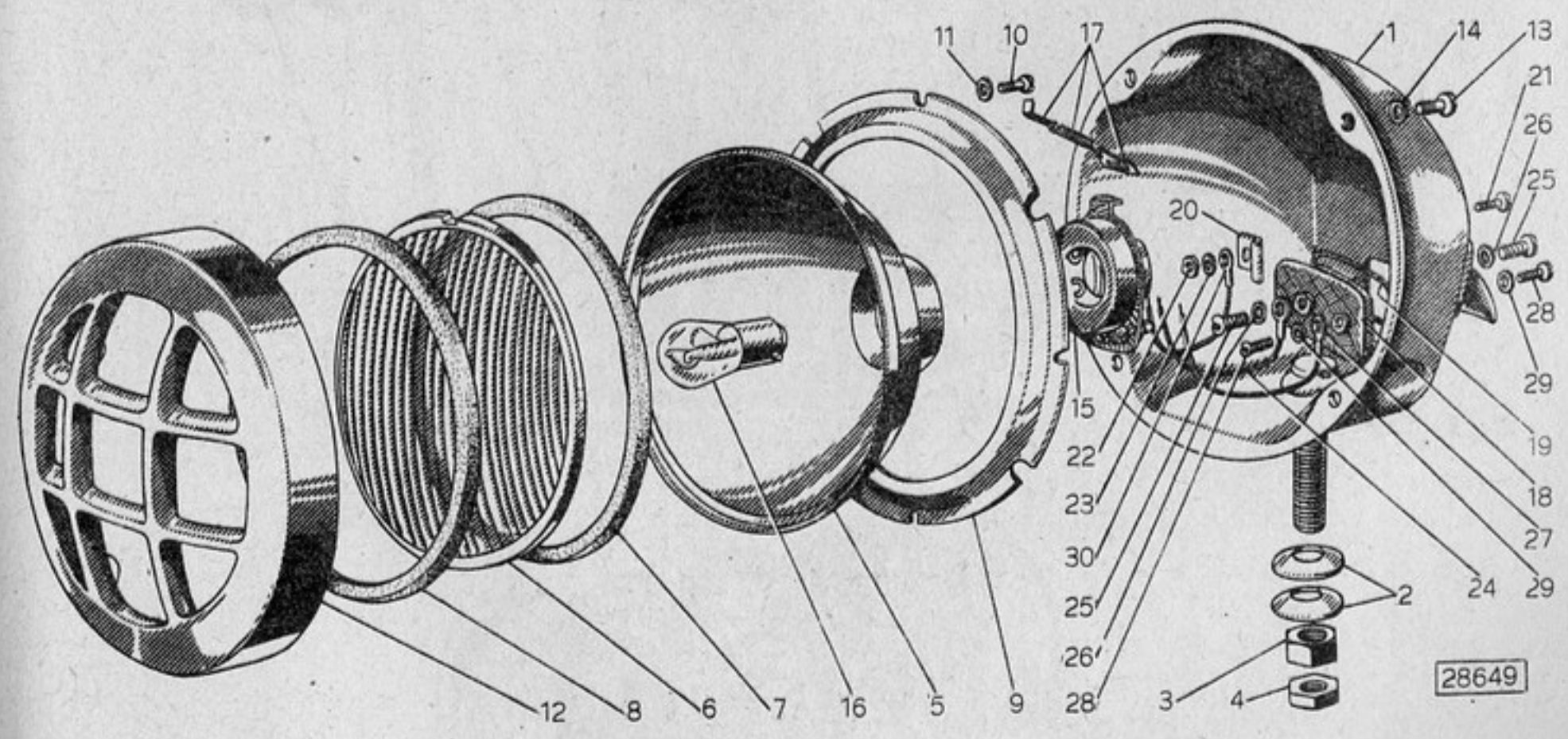
29836

Sgr. 65



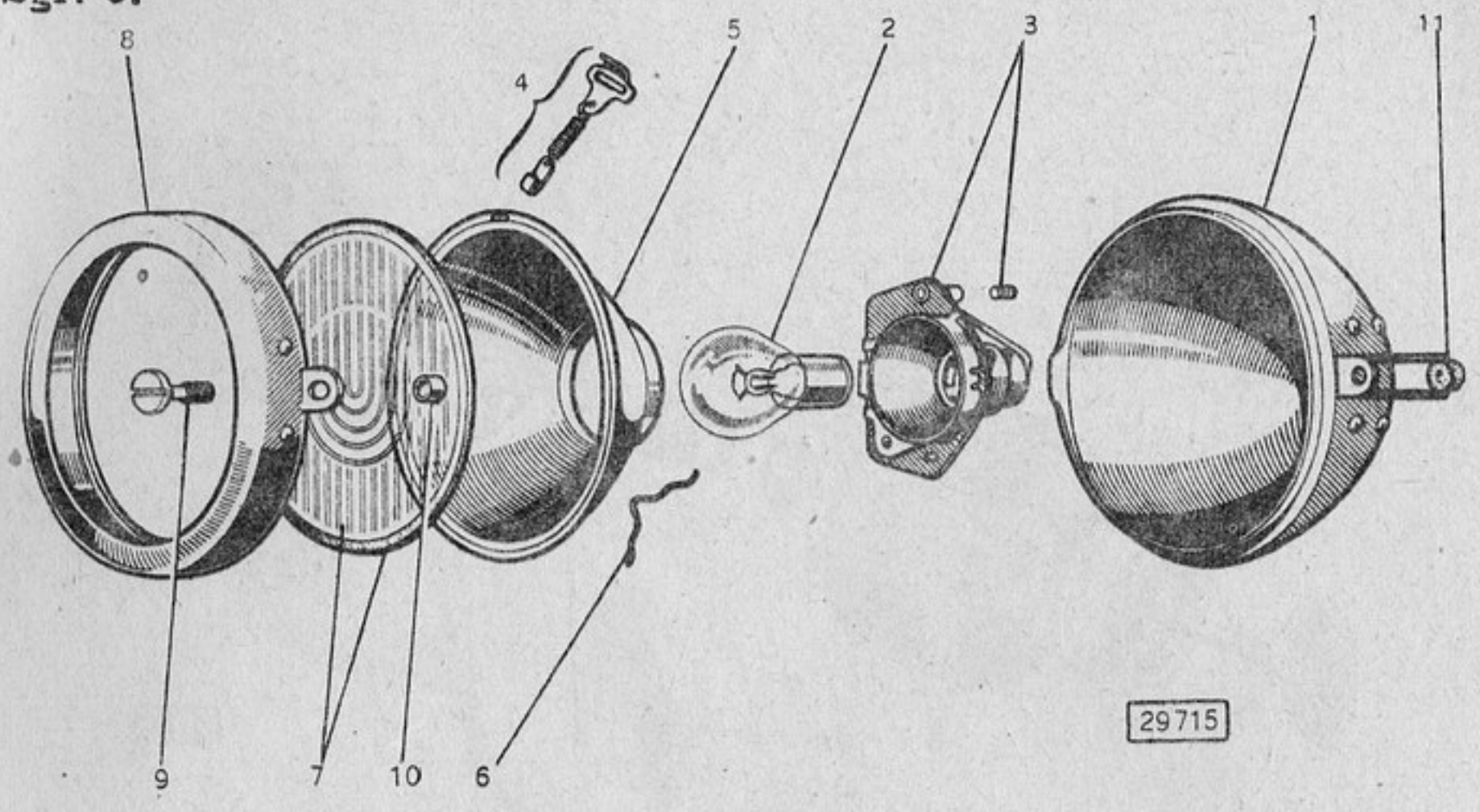
29791

Sgr. 66

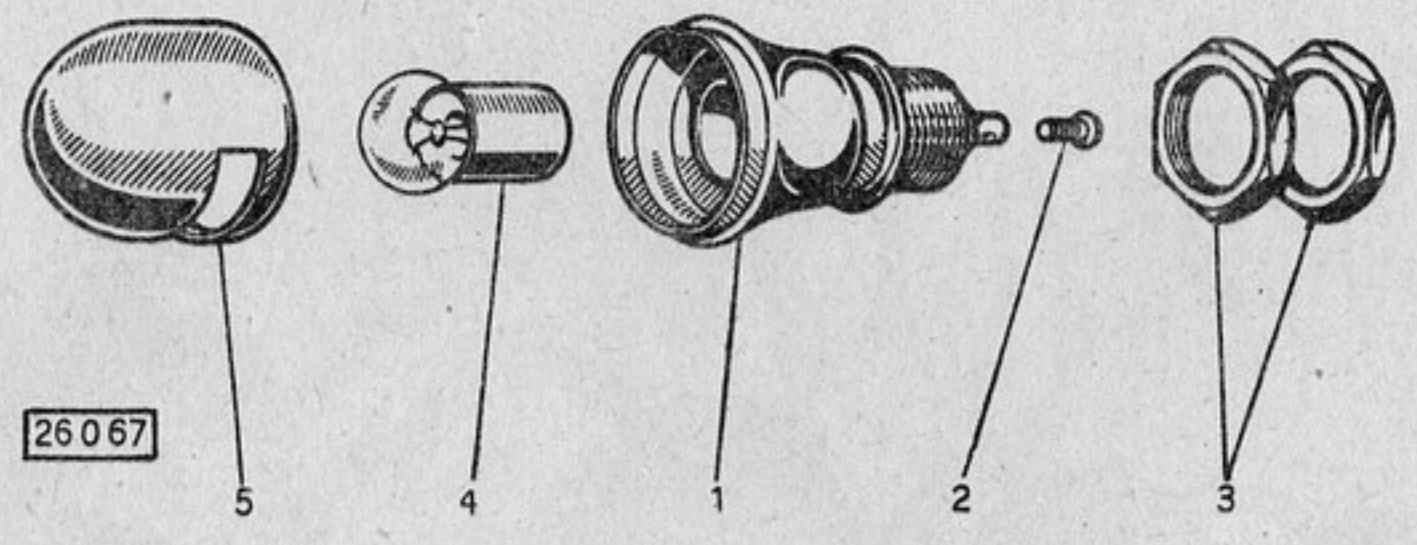


28649

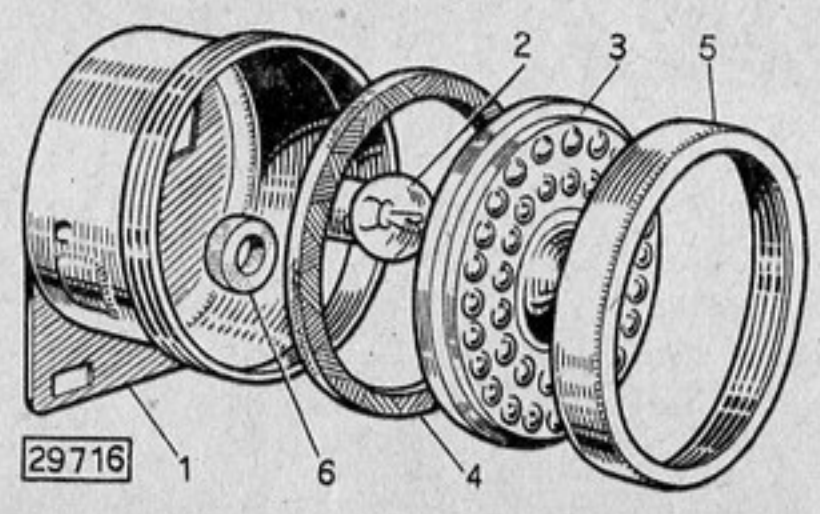
Sgr. 67



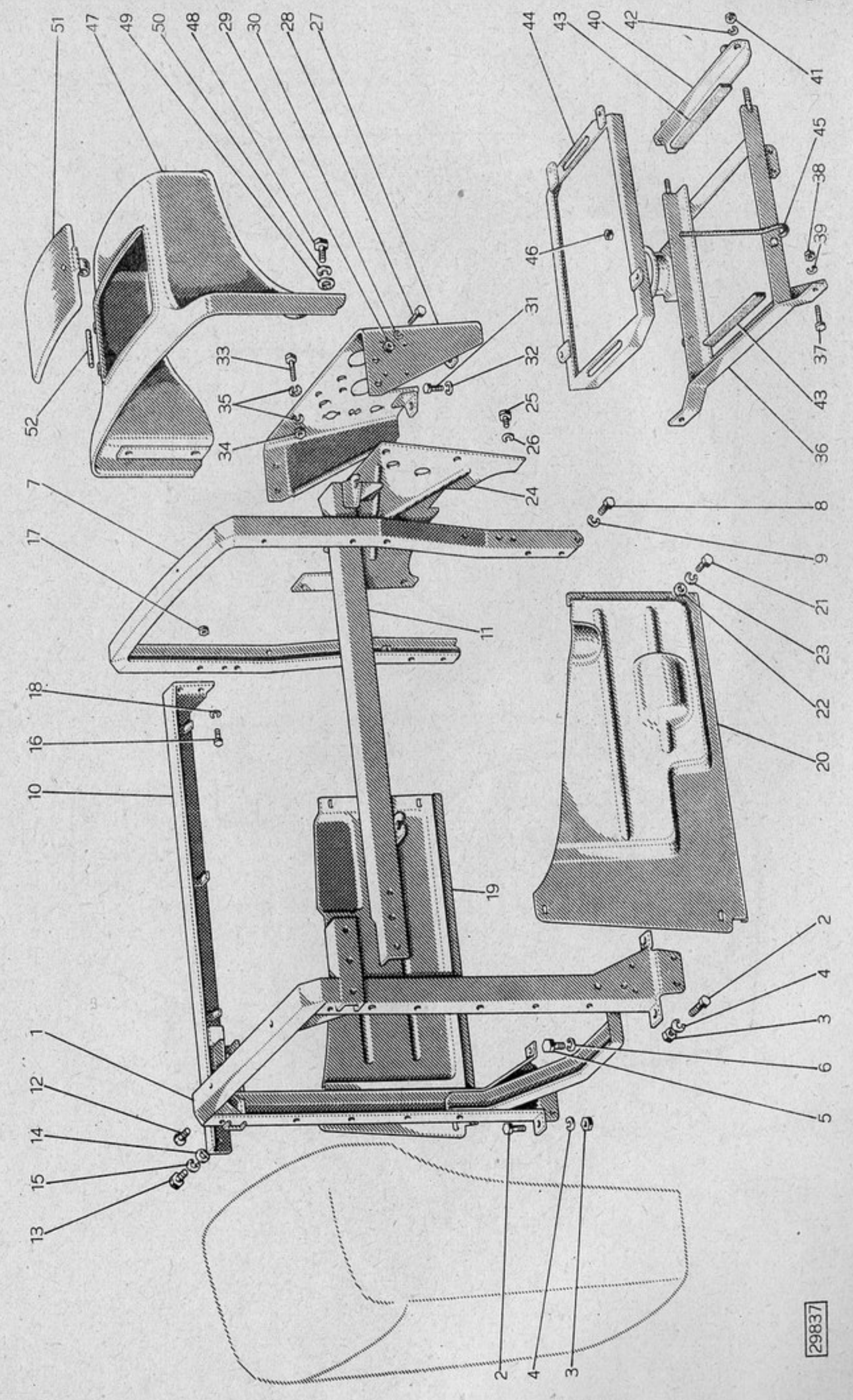
Sgr. 68

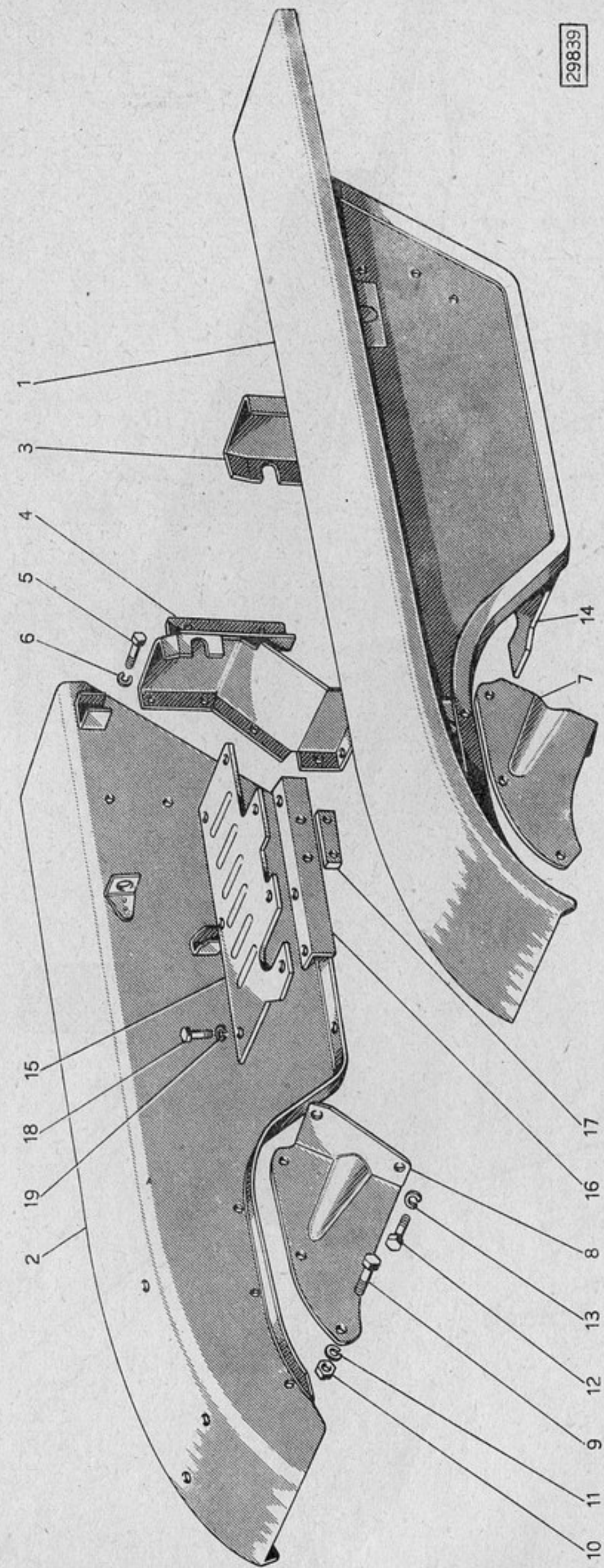
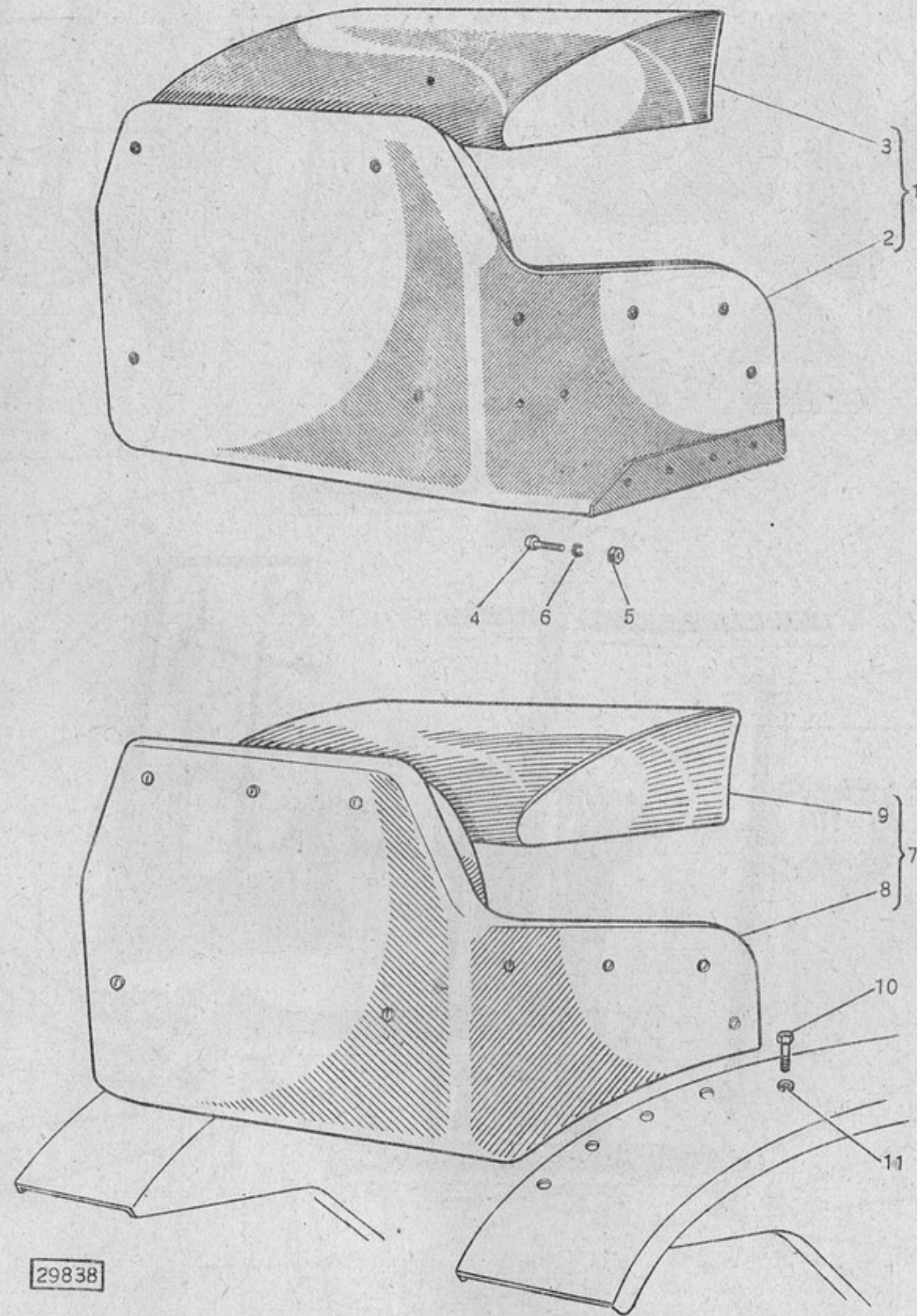


Sgr. 69

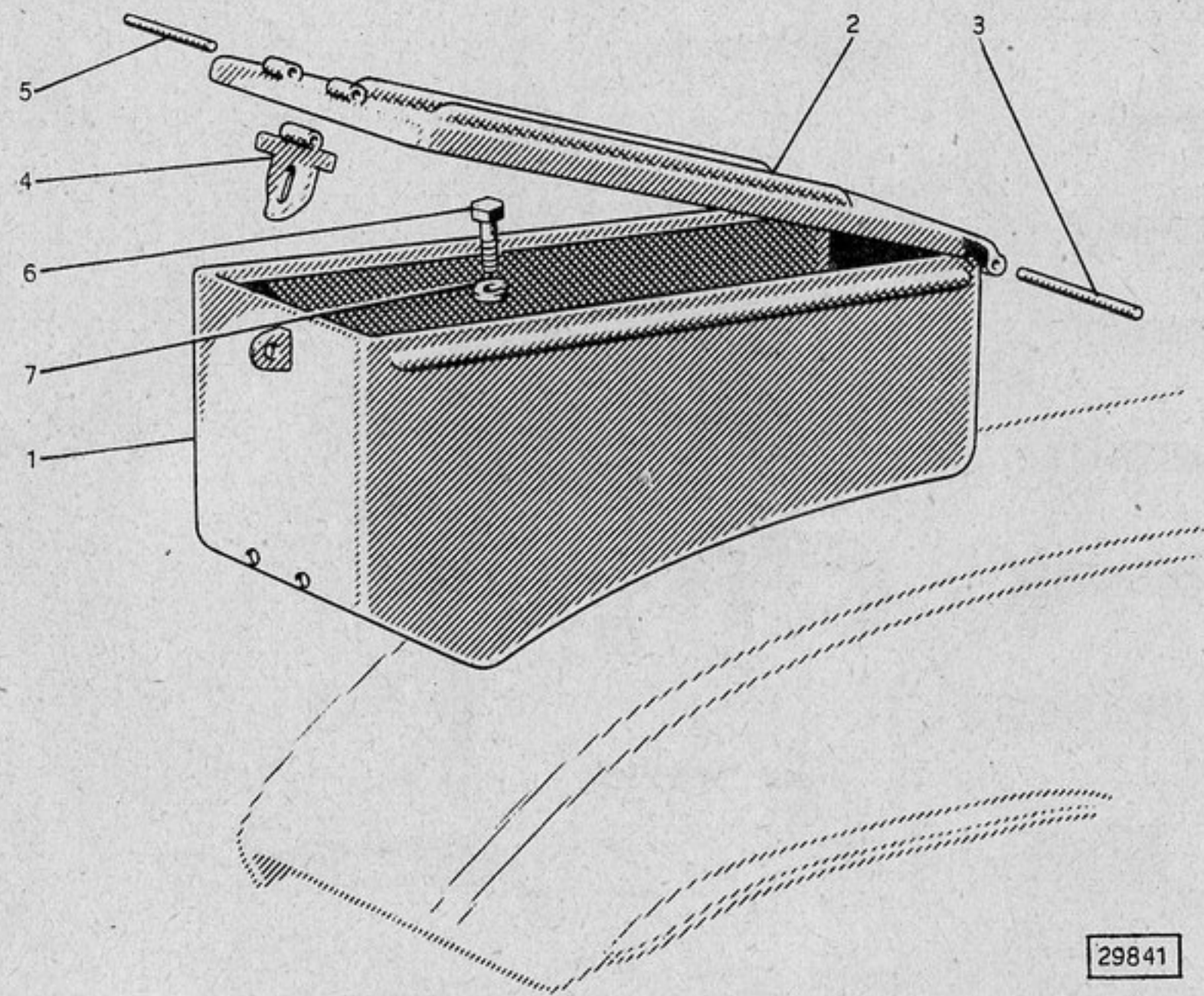
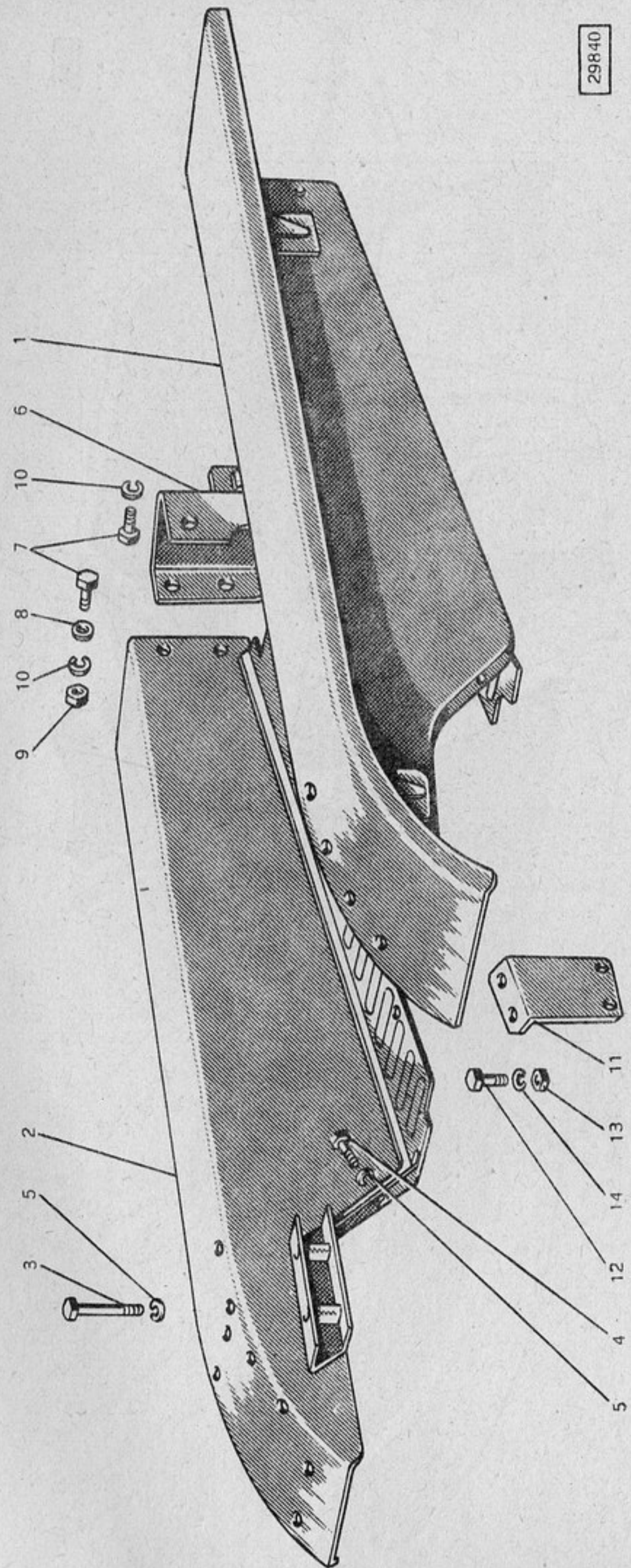


Sgr. 70

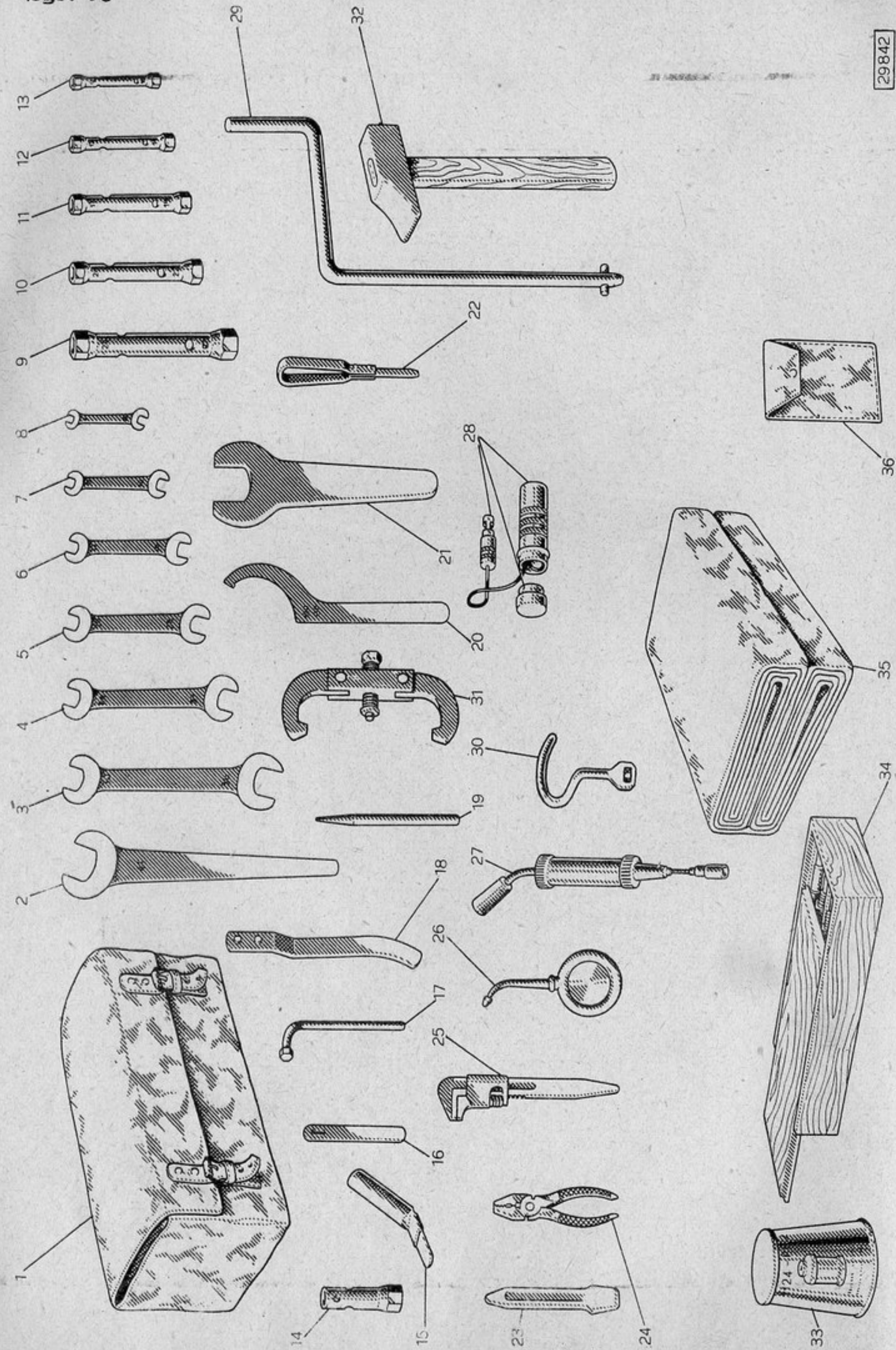




29840



29841



29842