

TRATTORI AGRICOLI



AGRIFULL®

s.p.a.

44100 FERRARA - Via Marconi, 39/B

1ª edizione
stampato n. 604.51.007

80.70 F

2RM/DT

Catalogo parti di ricambio
Catalogue des pièces détachées
Spare parts catalogue
Ersatzteilkatalog
Catálogo de piezas de repuesto

Per una corretta interpretazione di questo catalogo vedere:
AVVERTENZE PER LA CONSULTAZIONE DEL CATALOGO (pag. 6)

Pour l'interprétation correcte de ce catalogue voyez:
REGLES POUR LA CONSULTATION DU CATALOGUE (page 7)

For proper interpretation see:
USE OF THE CATALOG (page 9)

Um den Katalog genau auslegen zu können, siehe:
HINWEISE ZUM GEBRAUCH DES KATALOGS (Seite 8)

Para la correcta lectura del catálogo véase:
CÓMO SE MANEJA EL CATÁLOGO (pàg. 10)

I dati contenuti in questo catalogo sono forniti a titolo indicativo. L'AGRIFULL potrà apportare in qualunque momento modifiche ai modelli descritti in questo catalogo, per ragioni di natura tecnica o commerciale. Per ulteriore informazione, il cliente è pregato di rivolgersi al più vicino organizzatore AGRIFULL.

Les données de cette brochure sont fournies à titre indicatif et pourraient se révéler caduques à la suite de modifications apportées par le constructeur, à n'importe quel moment, pour des raisons techniques ou commerciales ainsi que pour satisfaire aux normes en vigueur dans les différents Pays. Pour toute information, nous prions le client de bien vouloir s'adresser au Concessionnaire AGRIFULL les plus proches.

The information contained in this brochure is intended to be of a general nature only. AGRIFULL Company may at any time and from time to time, for technical or other necessary reasons, modify any of the details or specifications of the product described in this brochure. To be sure of getting accurate, detailed and up-to-date information, an intending buyer should consult his nearest AGRIFULL dealer or distributor or branch.

Alle in diesem Prospekt enthaltenen Angaben sind Orientierungsdaten. Es können jedoch von AGRIFULL sowohl aus technischen und kaufmännischen Gründen als auch aus der Notwendigkeit heraus, geänderte gesetzliche Erfordernisse der verschiedenen Länder zu berücksichtigen, Änderungen eingeführt werden. Der Kunde ist gebeten, sich für weitere Information an Vertragshändler oder AGRIFULL zu wenden.

Los datos contenidos en este catálogo se facilitan a título indicativo. AGRIFULL podrá introducir, en cualquier momento, por razones de naturaleza tanto técnica como comercial, modificaciones en los modelos descritos en este catálogo. Para mayor información, rogamos al cliente se dirija al Concessionario AGRIFULL más próximo.

Tutti i diritti di riproduzione sono riservati alla Soc. p. Az. AGRIFULL - TOSELLI/FERRARA

Tous droits réservés à la Soc. p. Az. AGRIFULL - FERRARA

All rights reserved by Soc. p. Az. AGRIFULL - FERRARA

Alle Urheberrechte sind von der AGRIFULL - Soc. p. Az. - FERRARA - vorbehalten

Reservados todos los derechos para Soc. p. Az. AGRIFULL - FERRARA

Copyright by Soc. p. Az. AGRIFULL-TOSELLI/FERRARA

Printed in Italy

AGRIFULL — Centro Ricambi ed Accessori

INDICE GENERALE	INDEX	VERZEICHNIS	CONTENTS	ÍNDICE GENERAL
<ul style="list-style-type: none"> — Norme per le ordinazioni pag. 5 — Avvertenze generali per la consultazione del catalogo » 6 — Elenco dei modelli » 11 — Elenco delle varianti » 13 — Indice dei sottogruppi » 17/1 — Indice delle parti di ricambio » 19/1 	<ul style="list-style-type: none"> — Commande de pièces détachées page 5 — Règles générales pour la consultation du catalogue » 7 — Liste des modèles » 11 — Liste des variantes » 13 — Index des sousgroupes » 17/1 — Index des pièces détachées » 19/1 	<ul style="list-style-type: none"> — Anweisungen zur Bestellung Seite 5 — Hinweise zum Gebrauch des Katalogs » 8 — Liste der Modelle » 11 — Verzeichnis der Varianten » 13 — Untergruppenverzeichnis » 17/1 — Ersatzteile Verzeichnis » 19/1 	<ul style="list-style-type: none"> — Ordering parts page 5 — Use of the catalog » 9 — Model list » 11 — Variations list » 13 — Subgroup index » 17/1 — Spare parts index » 19/1 	<ul style="list-style-type: none"> — Pedidos de repuesto pág. 5 — Cómo se maneja el catálogo » 10 — Lista de modelos » 11 — Lista de variantes » 13 — Índice de subgrupos » 17/1 — Índice de piezas de repuesto » 19/1
PARTI DI RICAMBIO	PIECES DETACHEES	ERSATZTEILE	SPARE PARTS	PIEZAS DE REPUESTO
<ul style="list-style-type: none"> — Tavole — Elenchi delle parti di ricambio 	<ul style="list-style-type: none"> — Planches — Listes des pièces détachées 	<ul style="list-style-type: none"> — Bildtafeln — Ersatzteilliste 	<ul style="list-style-type: none"> — Plates — Spare parts list 	<ul style="list-style-type: none"> — Láminas — Listas de piezas de repuesto
MODIFICHE	MODIFICATIONS	ÄNDERUNGEN	MODIFICATIONS	MODIFICACIONES
<ul style="list-style-type: none"> — Tabelle pag. 1M 	<ul style="list-style-type: none"> — Tableaux page 1M 	<ul style="list-style-type: none"> — Tabellen Seite 1M 	<ul style="list-style-type: none"> — Tables page 1M 	<ul style="list-style-type: none"> — Tablas pág. 1M

NORME PER LE ORDINAZIONI

Le **ordinazioni di parti di ricambio** devono essere corredate dalle seguenti indicazioni:

- Tipo del trattore (1)
- Numero dell'autotelaio (2)
- Numero di ordinazione della parte che si richiede (*come indicato nelle tavole e negli elenchi parti di ricambio*), in base al quale vengono evase le ordinazioni.

	AGRIFULL
TOSELLI s.p.a. FERRARA · ITALIA	
TRATTORE TIPO	<input type="text"/>
TELAIO N°	<input type="text"/>

COMMANDE DE PIECES DETACHEES

Les **commandes** doivent nous parvenir complètes des indications suivantes:

- Type du tracteur (1)
- Numéro du châssis (2)
- Numéro de commande de la pièce requise (*comme indiqué sur les planches et aux listes des pièces*), d'après lequel les commandes sont expédiées.

ANWEISUNGEN ZUR BESTELLUNG

Bei **Bestellung** bitten wir stets folgendes anzugeben:

- Typ des Schleppers (1)
- Fahrgestellnummer (2)
- Bestellnummer des gewünschten Ersatzteils (*lt. Bildtafeln u. Listen*), auf Grund derer die Lieferung erfolgt.

ORDERING PARTS

Orders for spare parts must include the following data:

- Tractor type (1)
- Chassis number (2)
- Part number of the ordered spare, as given on plates and lists, that will be used to fill the order.

PEDIDOS DE REPUESTOS

En todos los pedidos de piezas de repuesto tienen que consignarse los datos siguientes:

- modelo del tractor (1)
- matrícula del chasis (2)
- número de pedido de la pieza requerida *el que coincidirá con el reseñado en las listas de piezas de repuesto y las láminas*, en base al cual se evacúa el pedido.

1 - Ricerca delle parti di ricambio

Per una corretta ricerca delle parti di ricambio illustrate ed elencate nel catalogo, è necessario:

- a) consultare l'«**Elenco dei modelli**» per individuare il **codice numerico del modello** che interessa;
- b) consultare l'«**Elenco delle varianti**» per individuare il **codice numerico della variante** che interessa;
- c) consultare le **tavole** e i relativi **elenchi delle parti di ricambio** del catalogo, come indicato ai successivi punti 2 e 3.

2 - Elenchi delle parti di ricambio

Elencano le parti di ricambio di ciascun sottogruppo, illustrate nelle tavole e le parti fornite come «Serie», ecc. in **ordine progressivo di n. di ordinazione**.

Per una più completa interpretazione delle **denominazioni** delle parti di ricambio è opportuno riferirsi alle illustrazioni delle tavole.

Indicazioni e abbreviazioni usate negli elenchi:

SGR. = sottogruppo	SUP. = superiore
N. = numero	INF. = inferiore
COMPL. = complessivo	EST. = esterno
SP. = spessore	INT. = interno
S = parte sinistra (°)	LAT. = laterale
D = parte destra (°)	CENTR. = centrale
ANT. = anteriore (°)	R.M. = retromarcia
POST. = posteriore (°)	RAPP. = rapporto
1A, 2A ... = 1a, 2a, ... velocità	

CM = fornito a centimetri	nella colonna «quant.»
M = fornito a metri	
T = ved. «Tabella varie»	
S = esistenza di «Serie», ecc.	

3 - Tavole

Illustrano le parti di ricambio di ciascun sottogruppo.

Ogni tavola riporta (a destra) il **numero del sottogruppo** e l'eventuale numero di foglio, la **denominazione del sottogruppo** (al centro) e le **indicazioni di validità della tavola** (a sinistra, con i codici dei modelli di cui al precedente punto 1a).

Le parti di ricambio illustrate sono contraddistinte dal **numero di figura** con a fianco tutte le indicazioni (*modifiche, codice, ecc.*) sufficienti in generale per poter individuare le parti stesse direttamente sulle tavole.

Indicazioni e abbreviazioni usate nelle tavole:

- F ... = parte antemodifica
- D ... = parte postmodifica
- 1, 2, ecc. = vedere apposita tabella oppure elenco
- A, B, ecc. = delle parti di ricambio

- sx = parte sinistra (°)
 - dx = parte destra (°)
 - ⊙ ... = diametro... mm
- 

= esistenza di
«Serie», «Do-
tazioni», «Cor-
redi», ecc.

Validità della tavola

con le indicazioni dei codici di cui al punto 1a

- F ... → aut. n. 076204
significa che la tavola vale «fino» al trattore con autotelaio n. 076204, in conseguenza della modifica
- D ... aut n. 076205 →
significa che la tavola vale «dal» trattore con autotelaio n. 076205, in conseguenza della modifica

(°) rispetto alla direzione di marcia del trattore

4 - Tabelle «MODIFICHE»

Elencano tutte le **modifiche** apportate ai trattori durante il corso della produzione, le loro **applicazioni** (con una eventuale illustrazione complessiva della modifica, quando si ritiene necessario) e le **norme di ricambio**.

Indicazioni e abbreviazioni usate nelle tabelle modifiche:

colonna «**Modifica**»:

- F ... = modifica n. ... (per le parti antemodifica)
- D ... = modifica n. ... (per le parti postmodifica)

attuazioni:

- aut. n. ... = «fino» al trattore con autotelaio n. ...
- mot. n. ... = «fino» al motore n. ...
- aut. n. ... → = «dal» trattore con autotelaio n. ...
- mot. n. ... → = «dal» motore n. ...
- IX 1970 = nel mese di settembre 1970

colonna «**SGR. interessati e Norme di ricambio**»:

- 10.2/2-10.2/3 = sottogruppi interessati alla modifica

REGLES GENERALES POUR LA CONSULTATION DU CATALOGUE

1 - Recherche des pièces détachées

Pour la recherche correcte des pièces de rechange illustrées et numérotées dans le catalogue, il faut:

- a) consulter la « **Liste des modèles** » (à la page 11) afin d'individuer le **code numérique** du **modèle** qui intéresse;
- b) consulter la « **Liste des variantes** » (à page 13) pour trouver le **code numérique de la variante** qui vous intéresse;
- c) consulter les **planches** et les **listes des pièces détachées** correspondantes du catalogue, comme indiqué aux points 2 et 3 suivants.

2 - Liste des pièces détachées

Elle comprennent les pièces de rechange de chaque sous-groupe figurant sur les planches et les pièces livrées comme « Jeux », etc., **en ordre progressif de n. de commande**.

Pour une interprétation plus correcte des **désignations** des pièces détachées, il est opportun de se reporter aux illustrations des planches.

Symboles et abréviations utilisés dans la liste (*dans la partie en italien seulement*):

SGR. = sousgroupe	SUP. = supérieur
N. = numéro	INF. = inférieur
COMPL. = ensemble	EST. = extérieur
SP. = épaisseur	INT. = intérieur
S = pièce gauche (*)	LAT. = latéral
D = pièce droite (*)	CENTR. = central
ANT. = avant (*)	R.M. = marche AR
POST. = arrière (*)	RAPP. = rapport
1A, 2A ... = 1re, 2me, ... vitesses	

CM = livré par centimètres	dans la colonne « quant. »
M = livré par mètres	
T = voir « Tableaux divers »	
S = existence de « Jeux », etc.	

3 - Planches

Elles représentent les pièces détachées de chaque sous-groupe.

Chaque planche reporte (à droite), le **numéro du sous-groupe** et le numéro de feuille éventuel, la **désignation du sous-groupe** (au centre) et les **indications de validité de la planche** (à gauche, avec les codes des modèles dont au point 1a précédent).

Les pièces représentées sont repérées par le **n. de commande** accompagné de toutes les indications (*modifications, codes, etc.*) suffisant en général à repérer les pièces elles-mêmes directement sur les planches.

Symboles et abréviations utilisés sur les planches:

F ...	= pièces antérieure à la modification
D ...	= pièce postérieure à la modification
1, 2, etc.,	= voir le tableau exprès ou bien la liste des
A, B, ecc.	pièces détachées.

sx = pièce gauche (*)		= existence de
dx = pièce droite (*)		« Jeux », « Do-
∅ ... = diamètre... mm		tations », etc.

Validité de la planche

avec les indications des codes dont au point 1a

F ... → **aut. n. 076204**
veut dire que cette planche est valable « jusqu'au » tracteur avec châssis 076204, par suite de la modification

D ... **aut. n. 076205** →
veut dire que cette planche est valable « à partir du » tracteur avec châssis 076205, par suite de la modification

(*) par rapport au sens de roulement du tracteur

4 - Tableaux « MODIFICATIONS »

Dans cette tableaux sont reportées toutes les **modifications** apportées aux tracteurs en cours de leur production, leur **applications** (avec une illustration générale de la modification, quand cela est nécessaire) ainsi que les **règles d'interchangeabilité**.

Symboles et abréviations utilisés dans les tableaux des modifications:

colonne « **Modifica** » (modification):

- F ... = modification n. ... (pour les pièces anciennes)
- D ... = modification n. ... (pour les pièces actuelles)

effectuations:

- aut. n. ... = « jusqu'au » tracteur avec châssis n. ...
- mot. n. ... = « jusqu'au » moteur n. ...
- aut. n. ... → = « à partir » du tracteur avec châssis n. ...
- mot. n. ... → = « à partir » du moteur n. ...
- IX 1970 = au mois de septembre 1970

colonne « **Sgr. interessati e Norme di ricambio** »

(Sgr. concernés et règles pour les remplacements):

- 10.2/2-10.2/3 = sousgroupes concernés par la modification

HINWEISE ZUM GEBRAUCH DES KATALOGS

1 - Auffinden der Ersatzteile

Zum Auffinden der in vorliegendem Katalog aufgeführten und abgebildeten Ersatzteile ist notwendig:

- a) die «**Liste der Modelle**» nachzuschlagen, um die **Kennummer** des in Frage kommenden **Modells** festzustellen;
- b) das **verzeichnis der varianten** nachschlagen, um der **kodex der gewünschten varianten** zu erkennen;
- c) die **Bildtafeln** und entsprechenden **Ersatzteillisten** nachzuschlagen, wie in den folgenden Punkten 2 u. 3 angegeben.

2 - Ersatzteilliste

Die Listen führen die in den Bildtafeln abgebildeten Ersatzteile usw., geliefert werden **in laufender Bestellnummernfolge** an.

Zur besseren Verständigung der **Benennung** der einzelnen Ersatzteile, siehe Bildtafeln.

Erläuterungen und Abkürzungen auf der Ersatzteilliste

SGR. = Untergruppe	SUP. = oben
N. = Nummer	INF. = unten
COMPL. = Zusammenbau	EST. = aussen
SP. = Stärke	INT. = innen
S = links (°)	LAT. = seitlich
D = rechts (°)	CENTR. = Mitte
ANT. = vorn (°)	R.M. = Rückwärtsgang
POST. = hinten (°)	RAPP. = Untersetzung
1A, 2A ... = 1., 2., ... Gang	

CM = vom laufenden Zentimeter erhältlich	
M = vom laufenden Meter erhältlich	<i>in der Spalte</i>
T = siehe « Verschiedenes »	« quant. »
S = Vorhandensein von « Sätzen »	<i>(Anzahl)</i>
usw.	

3 - Bildtafeln

Die Tafeln veranschaulichen die Ersatzteile jeder einzelnen Untergruppe.

Auf jeder Bildtafel ist folgendes angegeben: die **Untergruppennummer** (*rechts*) mit der eventuellen Seitennummer des Katalogblatts, die **Untergruppenbenennung** (*in der Mitte*), sowie die **Gültigkeit der Bildtafel** (*links, mit den Kennnummern der Modelle wie in Punkt 1a*).

Die abgebildeten Ersatzteile sind mit den **Bestellnummern** und sämtlichen Angaben versehen (*Änderungen, Kennnummern usw.*), die im allgemeinen ausreichen, die gewünschten Teile direkt auf den Bildtafeln zu ermitteln.

Erläuterungen und Abkürzungen auf den Bildtafeln:

F ... = früherer Teil
D ... = gegenwärtiger Teil

A3.01 = in Utgr. A3.01 abgebildeter Teil
1, 2, usw. = siehe spezielle Tabelle oder Ersatzteilliste.
A, B, usw.

sx = links (°)
dx = rechts (°)
∅ ... = mm Durchmesser


= Lieferbarkeit von Teilen als «Satz», «Serie», «Ausrüstung» usw.

Gültigkeit der Bildtafeln:

durch die im Punkt 1a angegebenen Kennnummern angeführt

F ... → **aut. n. 076204**
bedeutet: die Tafel gilt «bis» Schlepper mit Fahrgestell Nr. 076204, infolge der Änderung

D ... **aut. n. 076205** →
bedeutet: die Tafel gilt «ab» Schlepper mit Fahrgestell Nr. 076205, infolge der Änderung

(°) *in bezug auf die Fahrtrichtung des Schleppers*

4 - Tabellen «ÄNDERUNGEN»

In diesem Abschnitt sind sämtliche im Laufe der Produktion an den Schleppern vorgenommene **Änderungen** sowie ihre **Einführung** (*mit einer eventuellen, falls für notwendig gefundenen Gesamtabbildung der Änderung*) und die **Ersatzanweisungen** aufgeführt.

Hinweise und Abkürzungen in der Tabelle Änderungen:

Spalte «**Modifica**» (Änderung)

F ... = Änderungsnummer ... (*frühere Teile*)
D ... = Änderungsnummer ... (*gegenwärtige Teile*)

Einführung:

→ **aut. n. ...** = «bis» Schlepper mit Fahrgestell-Nr....
→ **mot. n. ...** = «bis» Motor-Nr. ...
aut. n. ... → = «ab» Schlepper mit Fahrgestell-Nr....
mot. n. ... → = «ab» Motor-Nr. ...
IX 1970 = September 1970

Spalte «**Sgr. interessati e Norme di ricambio**»

(*betreffende Untergruppen und Ersatzanweisung*):

10.2/2-10.2/3 = die Änderung betreffende Untergruppen

USE OF THE CATALOG

1 - How to locate spares

To find the spares shown and listed in the catalog, proceed as follows:

- a) consult the «**Model list**» to find the **code number** of the model involved;
- b) consult the «**variations list**» to find the **code number of the variation** involved;
- c) consult the **spare parts list and the plates** of the catalog, as directed below in 2 and 3.

2 - Spare parts list

Lists the spare parts, illustrated in the plates and the parts supplied as «Set», «Kit», etc. of each subgroup, according to the **progressive part number**.

Refer to plate illustrations for a complete interpretation of spare **description**.

Indications and abbreviations used in the list (*only in the Italian section*):

SGR. = subgroup N. = number COMPL. = assembly SP. = thickness S = left (°) D = right (°) ANT. = front (°) POST. = rear (°) 1A, 2A ... = 1st, 2nd, ... gear	SUP. = upper INF. = lower EST. = cutter INT. = inner LAT. = side CENTR. = center R.M. = reverse RAPP. = ratio
--	--

CM = supplied to the centimeter. M = supplied to the meter T = see «Miscellanea» S = some parts are supplied as «Set», «Kit», etc.	column «quant.»
---	--------------------

3 - Plates

Illustrations show the spare parts of each subgroup.

Below each plate there is the **Sgr. No.** (*right*) and sheet number, if any, the **Sgr. title** (*center*) and **plate applicability** (*left, by codes - see para, 1a*).

The spare parts illustrated are identified by respective **part numbers** together with other indications (*modifications, codes, etc.*) generality sufficient for direct location of parts on plate.

Indications and abbreviations used in the plates:

- F ... = ante-modification 951 part
 D ... = post-modification 951 part
1, 2, etc., = see the proper table or spare parts list
A, B, etc.

- sx** = left
dx = right (°)
 ∅ ... = ... mm dia.
- 
- = some parts are supplied as «Set», «Kit», etc.

Plate applicability

by the specific indications of code as referred in para 1a

F ... → aut. n. 076204

means: consequently to modification the plate is valid up to tractor with chassis No. 076204

D ... aut. n. 076205 →

means: consequently to modification the plate is valid from tractor with chassis No. 076205

(°) *determined by facing in the same direction as the driver*

4 - «MODIFICATIONS» tables

List all the **modifications** introduced on tractors during production, their **applicability** (*when necessary, show also a complete illustration of the modification as a whole*) and the **directions for replacement**.

Indications and abbreviations used in modification tables:

column «**Modifica**» (*modification*):

- F ... = modification No. ... (*for the A.M. parts*)
 D ... = modifications No. ... (*for the P.M. parts*)

effectiveness:

- **aut. n. ...** = up to tractor with chassis No. ...
 → **mot. n. ...** = up to engine No. ...
aut. n. ... → = from tractor with chassis No. ...
mot. n. ... → = from engine No. ...
IX 1970 = introduced in september 1970

column «**Sgr. interessati e Norme di ricambio**» (*Sgr. involved and directions for replacement*):

- 10.2/2-10.2/3** = subgroups involved in the modification

CÓMO SE MANEJA EL CATÁLOGO

1 - Cómo se buscan las piezas de repuesto

Para buscar las piezas de repuesto reseñadas en el catálogo, hay que:

- a) conocer el **número de código del modelo** que interesa, el que figura en la «**Lista de modelos**»;
- b) consúltese la «**lista de variantes**» para conocer el **código de la variante** que interesa;
- c) consultar la **lista de piezas de repuesto y las láminas**, atendiendo a cuanto se explica en los puntos 2 y 3.

2 - Lista de piezas de repuesto

Comprende las piezas de repuesto de cada subgrupo ilustradas en las láminas y las piezas incluidas en «Juegos», etc., y reseñadas según el **orden progresivo del núm. de pedido**.

Para comprender mejor las **denominaciones** de las piezas de repuesto es oportuno mirar las ilustraciones de las láminas.

Notaciones y abreviaturas usadas en la lista en lengua italiana:

SGR. = subgrupo	SUP. = superior
N. = número	INF. = inferior
COMPL. = conjunto	EST. = exterior
SP = espesor, grueso	INT. = interior
S = parte izquierda (°)	LAT. = lateral
D = parte derecha (°)	CENTR. = central
ANT. = anterior (°)	R.M. = marcha atrás
POST. = posterior (°)	RAPP. = reducción
1A, 2A ... = 1a, 2a, ... velocidades	

CM = se suministra por centímetros	en la columna «quant.» (= cantidades)
M = se suministra por metros	
T = véase «Tablas»	
S = existencia de «Juegos», etc.	

3 - Láminas


Representan las piezas de recambio de cada subgrupo.

Al pie de cada hoja, tenemos: *en la parte derecha*, el **número del subgrupo** y el número de la hoja (*eventual*); *en el centro*, la **denominación del subgrupo**, y *a la izquierda* las **indicaciones de validez de la lámina** y los códigos de los modelos a que se alude en el punto 1a.

Cada pieza de recambio representada lleva el **número de pedido** acompañado de todas las indicaciones (*modificaciones, códigos, etc.*) que generalmente son suficientes para reconocer las mismas piezas en la lámina.

Notaciones y abreviaturas usadas en las láminas:

- F ... = pieza anterior a la modificación
 D ... = pieza posterior a la modificación
 1, 2, etc., = véase la tabla especial, o bien la lista
A, B, etc. = de piezas de repuesto

- sx** = parte izquierda (°)  = de algunas piezas se suministran «Juegos», etc.
dx = parte derecha (°)
 Ø ... = diámetro en mm

Validez de la lámina

con las notaciones de los códigos citados en punto 1a.

F ... → **aut. n. 076204**
 significa que la lámina es válida «hasta» el tractor con chasis núm. 076204, por efecto de la modificación

D ... **aut. n. 076205** →
 significa que la lámina es válida «a partir del» tractor con chasis núm. 076205, por efecto de la modificación

(°) respecto de la dirección de la marcha del tractor

4 - Tablas «MODIFICACIONES»

Comprenden todas las **modificaciones** habidas en los tractores durante su fabricación, **cómo se incorporaron** (y cuando se estime bien, la **ilustración general de la modificación**) y las **normas para los recambios**.

Notaciones y abreviaturas usadas en las tablas de modificaciones:

columna «**Modifica**» (= *modificaciones*):

- F ... = modificación núm. ... (*para las piezas antiguas*)
 D ... = modificación núm. ... (*para las piezas nuevas*)

incorporación:

- **aut. n. ...** = «hasta» el tractor con chasis núm. ...
 → **mot. n. ...** = «hasta» el motor con núm. ...
aut. n. ... → = «a partir» del tractor con chasis núm. ...
mot. n. ... → = «a partir» del motor con núm. ...
IX 1970 = en el mes de septiembre 1970

columna «**Sgr. interessati e Norme di ricambio**» (= *subgrupos afectados por la modificación y normas para los recambios*):

10.2/2-10.2/3 = subgrupos afectados por la modificación

ELENCO DEI MODELLI

Liste des modèles
Liste der Modelle

Model list
Lista de modelos

Modèle Modell	Modello	Model Modelo	Châssis Fahrgestell	Telaio	Chassis Chasis	Moteur Motor	Engine Motor	Code Kennnummer	Codice	Code Código
8070	2RM F									01
8070	DT F									02

ELENCO DELLE VARIANTI

Liste des variantes
Liste der varianten

Variations list
Lista de variantes

Codice Code Kennnummer	Code Código	VARIANTE	Variante Varianten	Variation Variante
001		Allestimento Francia	Equipement France Ausrüstung für Frankreich	French version Tipo Francia
002		Allestimento Germania	Equipement Allemagne Ausrüstung für Deutschland	German Version Tipo Alemania
110		Inversore meccanico	Inverseur mécanique Mechanische Wendegetriebe	Mecanic reverser Inversor mecánico
111		Riduttore supplementare (16 marce)	Réducteur supplémentaire (16 vitesses) Kriechganggetriebe (16-gang)	Auxiliary reduction unit (16 gears) Reductor suplementario (16 marchas)
203		Dispositivo ausiliario termoavviatore	Dispositif auxiliaire de thermostarter Zusätzliche Vorrichtung für Thermo-Starter	Additional thermo starting-aid Dispositivo auxiliar de thermostárter
208		Dispositivo esclusione anticipo per avviamento motore	Dispositif d'exclusion d'avance pour démarrage moteur Vorrichtung zur Hemmung der Zündverstellung beim (Motor) Anlassen	Engine starting advance exclusion device Dispositivo de exclusión de avance para arranque del motor
223		Zavorre anteriori (kg 50)	Masses d'alourdissement AV (kg 50) Vordere Belastungsgewichte (kg 50)	Front ballast (kg 50) Lastre anterior (kg 50)

Codice		VARIANTE	Variante Varianten	Variation Variante
Code Kennnummer	Code Código			
225		Zavorre anteriori (kg 100)	Masses d'alourdissement AV (kg 100) Vordere Belastungsgewichte (kg 100)	Front ballast (kg 100) Lastre anterior (kg 100)
226		Zavorre anteriori (kg 150)	Masses d'alourdissement AV (kg 150) Vordere Belastungsgewichte (kg 150)	Front ballast (kg 150) Lastre anterior (kg 150)
286		Cambio 12 marce	Boîte à 12 vitesses 12-Ganggetriebe	12 gears transmission Cambio de 12 marchas
334		(Presa press. supplém.) con distributore a semplice effetto e con un distributore a doppio effetto	(Prise de pression supplémentaire) avec un distributeur à simple effet et avec un distributeur à double effet (Zusatzsteuergerät) mit einem einfachen und einem doppelwirkenden Steuerventil	(Additional pressure outlet) with one simple and one double-effect distributor valve (Toma de presión auxiliar) con un distribuidor de simple efecto y con un distribuidor de doble efecto
345		(Presa press. supplém.) con un distributore a semplice effetto e con valvola freno rimorchio	(Prise de pression supplémentaire) avec un distributeur à simple effet et avec soupape de frein de remorque (Zusatzsteuergerät) mit einem einfachwirkenden Steuerschieber und Ventil zur Anhängerabbremung	(Additional pressure outlet) with simple effect distributor valve and trailer-brake-valve (Toma de presión auxiliar) con un distribuidor de simple efecto y con válvula de freno de remolque
355		(Presa press. supplém.) con un distributore a semplice effetto e con un distributore a doppio effetto (tipo 670 Frutteto)	(Prise de pression supplémentaire) avec un distributeur à simple effet et avec un distributeurs à double effet (670 Frutteto) (Zusatzsteuergerät) mit einem einfachen und doppelwirkenden Steuerschiebern (670 Frutteto)	(Additional pressure outlet) with simple-effect distributor valve and one double effect distributor valve (670 Frutteto) (Toma de presión auxiliar) con un distribuidor de simple efecto y con un distribuidor de doble efecto (670 Frutteto)

Codice		VARIANTE	Variante Varianten	Variation Variante
Code Kennnummer	Code Código			
369		(Presa press. supplém.) con un distributore a doppio effetto e con valvola freno rimorchio (tipo 670 Frutteto)	(Prise de pression supplémentaire) avec un distributeur à double effet et avec soupape de frein de remorque (670 Frutteto) (Zusatzsteuergerät) mit einem doppelwirkenden Steuerschieber und Ventil zur Anhängerabbremsung (670 Frutteto)	(Additional pressure outlet) with double-effect distributor valve and trailer brake valve (670 Frutteto) (Toma de presión auxiliar) con un distribuidor de doble efecto, y con válvula de freno de remolque (670 Frutteto)
450		Presa di forza 540 giri/min. (Tipo 670 Frutteto)	Prise de force 540 tours/minute (Type 670 Frutteto) Nebenantrieb 540 U/min. (Typ 670 Frutteto)	540 rpm power take-off (670 Frutteto version) Toma de fuerza de 540 r/m (Mod. 670 Frutteto)
470		Zavorre posteriori con 2 dischi	Masses d'alourdissement AR (avec 2 plaques) Hintere Belastungsgewichte (mit 2 Platten)	Rear ballast (with 2 plates) Lastre posterior (2 discos)
636		Guida idrostatica e valvola anti shock	Direction hydrostatique et soupape anti-choc Hydrostatische Lenkung und Ventil gegen Schock	Hydrostatic drive and anti-shock valve Dirección hidrostática y válvula antichoque
676		Lampeggiatore emergenza, spia 2° rimorchio con lampade gialle	Centrale clignotante de feux de détresse, témoin deuxième remorque a lampes jaunes Notblinker, Warnleuchte für zweiten Anhänger mit gelber Lampe	Hazard warning flasher, second trailer indicator with amber bulbs Intermitente de emergencia, testigo 2° remolque con lámparas amarillas
677		Lampeggiatore di emergenza, spia 2° rimorchio, catadiottri supplementari	Centrale clignotante de feux de détresse, témoin deuxième remorque, catadioptrés supplémentaires Notblinker, Kontrolleuchte für zweiten Anhänger, Zusatz-Rückstrahler	Hazard warning flasher, second trailer indicator, auxiliary lenses Intermitente de emergencia, testigo 2° remolque, catadióptricos suplementarios
731		(Presa press. supplém.) attacco rapido tipo Push-Pull	(Prise de pression supplémentaire) embrayage rapide de type Push-Pull (Zusatzsteuergerät) Abreisskupplung Typ Push-Pull	(Additional pressure intake) Push-Pull rapid coupling Toma de presión acoplo rápido de tipo Push-Pull

Codice		V A R I A N T E	Variante Varianten	Variation Variante
Code Kennnummer	Code Código			
767		Fanale posteriore	Lanterne AR. Hintere Leuchte	Tail lamp Lámpara posterior
806		Presa di forza 540/1000 g. sincronizzata al cambio	Prise de force synchronisée à la boîte de vitesses 540/1000 g. Vollsynchronisierte Zapfwelle 540/1000 g.	Power take off synchronised to transmission 540/1000 g. Toma de fuerza sincronizada al cambio 540/1000 g.
831		Sollevatore idraulico tipo 80.70 Frutteto	Relevage hydraulique 80.70 Frutteto Hydraulischer Kraftheber 80.70 Frutteto	Hydraulic lifter 80.70 Frutteto Elevador hidráulico 80.70 Frutteto
872		Parafanghi alti per pneumatici 13.6/12.28 oppure 14.9/13.28 (con var. 831)	Ailes hautes pour pneumatiques 13.6/12.28 ou 14.9/13.28 (avec variante 831) Hochkotflügel für Reifen 13.6/12.28 oder 14.9/13.28 (mit Variante 831)	High fenders for 13.6/12.28 or 14.9/13.28 tyres (with 831 variant) Aletas altas para neumáticos 13.6/12.28 o bien 14.9/13.28 (con variante 831)
873		Parafanghi alti per pneumatici 13.6/12.28 oppure 14.9/13.28 (non con var. 831)	Ailes hautes pour pneumatiques 13.6/12.28 ou 14.9/13.28 (sans variante 831) Hochkorflügel für Reifen 13.6/12.28 oder 14.9/13.28 (ohne variante 831)	High fenders for 13.6/12.28 or 14.9/13.28 tyres (without 831 variant) Aletas altas para neumáticos 13.6/12.28 o bien 14.9/13.28 (no con variante 831)
876		Telaio di sicurezza	Châssis de sécurité	Safety frame Bastidor de seguridad
891		Gancio di traino categoria C	Crochet d'attelage catégorie C Anhängerkupplung Kategorie C	Category C tow hook Gancho de remolque categoria C
892		Gancio di traino anteriore	Chape de refoulement AV Vorderer Abschlepphaken	Pull hook Enganche de remolque anterior

Codice	VARIANTE	Variante	Variation
Code		Varianten	Variante
Kennummer	Code		
	Código		
895	Supporto leva freno rimorchio	Support de levier de frein de remorque Lager für anhängerbremshebel	Support for trailer brake control lever Soporte de palanca del freno del remolque
897	Gancio di traino Rockinger	Charpe de refoulement Rockinger Vorderer Abschlepphaken Rockinger	Pull hook Rockinger Enganche de remolque Rockinger
899	Traversa di traino 1ª categoria	Traverse de remorquage première catégorie Anhängertraverse erster Kategorie	Drawbar, first category Barra de arrastre de 1ª categoria
911	Cassetta attrezzi asportabile	Coffret à outils amovible Ttransportierbarer Werkzeugkasten	Removable tool box Caja de herramientas amovible
923	Traversa di traino 2ª categoria	Traverse de remorquage 2 ^{me} cat. Anhängertraverse 2. Kat.	Drawbar, 2nd cat. Barra de arrastre de 2ª cat.
81.07	Ruote direttrici con pneumatici 5.00/16"	Roues directrices avec pneus 5.00/16" Vorderräder mit Bereifung 5.00/16"	Direction wheels with tyres 5.00/16" Ruedas directrices con neumáticos 5.00/16"
81.08	Ruote direttrici con pneumatici 5.50/16"	Roues directrices avec pneus 5.50/16" Vorderräder mit Bereifung 5.50/16"	Direction wheels with tyres 5.50/16" Ruedas directrices con neumáticos 5.50/16"
81.09	Ruote direttrici con pneumatici 6.00/16"	Roues directrice avec pneus 6.00/16" Vorderräder mit Bereifung 6.00/16"	Direction wheels with tyres 6.00/16" Ruedas directrices con neumáticos 6.00/16"
81.12	Ruote direttrici con pneumatici 7.00/12"	Roues directrices ave pneus 7.00/12" Vorderräder mit Bereifung 7.00/12"	Direction wheels with tyres 7.00/12" Ruedas directrices con neumáticos 7.00/12"
82.11	Ruote direttrici-motrici con pneumatici 7.50/16	Roues directrices motrices avec pneus 7.50/16 Fahrende Vorderräder mit Bereifung 7.50/16	Steering-drive wheels with tyres 7.50/16 Ruedas directrices motrices con neumáticos 7.50/16

Codice		VARIANTE	Variante Varianten	Variation Variante
Code Kennnummer	Code Código			
82.18		Ruote direttrici-motrici con pneumatici 7.50/18	Roues directrices motrices avec pneus 7.50/18 Fahrende Vorderräder mit Bereifung 7.50/18	Steering-drive wheels with tyres 7.50/18 Ruedas directrices motrices con neumáticos 7.50/18
82.26		Ruote direttrici-motrici con pneumatici 7.50/20	Roues directrices motrices avec pneus 7.50/20 Fahrende Vorderräder mit Bereifung 7.50/20	Steering-drive wheels with tyres 7.50/20 Ruedas directrices motrices con neumáticos 7.50/20
83.21		Ruote motrici con pneumatici 14.9/13.24	Roues motrices avec pneus 14.9/13.24 Hinterräder mit Bereifung 14.9/13.24	Drive wheels with tyres 14.9/13.24 Ruedas motrices con neumáticos 14.9/13.24
83.36		Ruote motrici con pneumatici 13.6/12.24	Roues motrices avec pneus 13.6/12.24 Hinterräder mit Bereifung 13.6/12.24	Drive wheels tyres 13.6/12.24 Ruedas motrices con neumáticos 13.6/12.24
83.39		Ruote motrici con pneumatici 12.4/11.24	Roues motrices avec pneus 12.4/11.24 Hinterräder mit Bereifung 12.4/11.24	Drive wheels with tyres 12.4/11.24 Ruedas motrices con neumáticos 12.4/11.24
83.46		Ruote motrici con pneumatici 9.5/9.28	Roues motrices avec pneus 9.5/9.28 Hinterräder mit Bereifung 9.5/9.28	Drive wheels with tyres 9.5/9.28 Ruedas motrices con neumáticos 9.5/9.28
83.47		Ruote motrici con pneumatici 11.2/10.28	Roues motrices avec pneus 11.2/10.28 Hinterräder mit Bereifung 11.2/10.28	Drive wheels with tyres 11.2/10.28 Ruedas motrices con neumáticos 11.2/10.28
83.49		Ruote motrici con pneumatici 12.4/11.28	Roues motrices avec pneus 12.4/11.28 Hinterräder mit Bereifung 12.4/11.28	Drive wheels with tyres 12.4/11.28 Ruedas motrices con neumáticos 12.4/11.28
83.50		Ruote motrici con pneum. 13.6/12.28	Roues motrices avec pneus 14.9/13.30 Hinterräder mit Bereifung 14.9/13.30	Drive wheels with tyres 14.9/13.30 Ruedas motrices con neumáticos 14.9/13.30
83.51		Ruote motrici con pneumatici 14.9/13.28	Roues motrices avec pneus 14.9/13.28 Hinterräder mit Bereifung 14.9/13.28	Drive wheels with tyres 14.9/13.28 Ruedas motrices con neumáticos 14.9/13.28

	INDICE DEI SOTTOGRUPPI	INDEX DES SOUSGROUPES	UNTERGRUPPEN- VERZEICHNIS	SUBGROUP INDEX	INDICE DE SUBGRUPOS
10.01/01	BASAMENTO E TESTA CILINDRI	BATI ET CULASSE	KURBELGEHAUSE UND ZYLINDERKOPF	CRANKCASE AND CYLINDER HEAD	BLOQUE DE CILINDROS Y CULATA
10.01/02	COPPA E COPERCHI BASAMENTO	CARTER D'HUILE ET COUVERCLES DE BATI	OELWANNE UND DECKEL DES KURBELGEHAUSES	OIL SUMP AND CRANKCASE COVERS	CARTER DE ACEITE Y TAPAS DEL BLOQUE
10.01/03	COPPA E COPERCHI BASAMENTO	CARTER D'HUILE ET COUVERCLES DE BATI	OELWANNE UND DECKEL DES KURBELGEHAUSES	OIL SUMP AND CRANKCASE COVERS	CARTER DE ACEITE Y TAPAS DEL BLOQUE
10.02/01	ALBERO E VOLANO MOTORE	VILEBREQUIN ET VOLANT MOTEUR	KURBELWELLE UND SCHWUNGRAD	CRANKSHAFT AND FLYWHEEL	CIGUENAL Y VOLANTE
10.02/02	BIELLE E STANTUFFI	BIELLES ET PISTONS	PLEUELSTANGEN UND KOLBEN	CONNECTING RODS AND PISTONS	BIELAS Y EMBOLOS
10.02/03	DISPOSITIVO MASSE ADDIZIONALI	DISP.A MASSELOTES ADDITIONNELLES	SCHWINGUNGSDAEMPF. MIT UMLAUENDEN M.	ADDITIONAL VIBRAT. DAMPER MASSES	ANTIVIBRADOR CON CUERPOS GIRATORIOS
10.03/01	COMANDO DISTRIBUZIONE	COMMANDE DE DISTRIBUTION	STEUERUNGSANTRIEB	CAMSHAFT DRIVE	PINONES DE LA DISTRIBUCION
10.03/02	DISTRIBUZIONE	DISTRIBUTION	STEUERUNG	VALVE GEAR	DISTRIBUCION
10.05/01	LUBRIFICAZIONE	GRAISSAGE	SCHMIERUNG	LUBRIFICATION SYSTEM	ENGRASE
10.05/02	LUBRIFICAZIONE	GRAISSAGE	SCHMIERUNG	LUBRIFICATION SYSTEM	ENGRASE
10.05/03	POMPA OLIO	POMPE A HUILE	OELPUMPE	OIL PUMP	BOMBA DE ACEITE
10.06/01	ALIMENTAZIONE AD INIEZIONE C.A.V.	ALIMENTATION PAR INJECTION	EINSPRITZAUSRUE- INJECTION	FUEL INJECTION SYSTEM	ALIMENTATION E INYECCION
10.06/02	ALIMENTAZIONE AD INIEZIONE C.A.V.	ALIMENTATION PAR INJECTION	EINSPRITZAUSRUE- INJECTION	FUEL INJECTION SYSTEM	ALIMENTATION E INYECCION
10.06/03	COMANDO POMPA INIEZIONE C.A.V.	COMMANDE POMPE D'INJECTION	EINSPRITZPUMPENAN- TRIEB	INJECTION PUMP DRIVE	ARRASTRE DE LA BOMBA DE INYECCION

10.06/04	POMPA INIEZIONE C.A.V.	POMPE D'INJECTION	EINPRINTZPUMPE	INJECTION PUMP	BOMBA DE INYECCION
10.06/05	POMPA INIEZIONE C.A.V.	POMPE D'INJECTION	EINPRINTZPUMPE	INJECTION PUMP	BOMBA DE INYECCION
10.06/06	POMPA DI ALIMENTA- ZIONE	POMPE D'ALIMENTA- TION	KRAFTSTOFFPUMPE	FUEL PUMP	BOMBA DE ALIMENTA- CION
10.06/07	FILTRO COMBUSTIBILE	FILTRE A COMBUSTIBLE	KRAFTSTOFFILTER	FUEL FILTER	FILTRO DE COMBUSTIBLE
10.06/08	PORTAPOLVERIZZATORE	PORTE-INJECTEUR	DUESENHALTER	NOZZLE HOLDER	PORTAINYECTOR
10.06/09	PORTAPOLVERIZZATORE C.A.V.	PORTE-INJECTEUR	DUESENHALTER	NOZZLE HOLDER	PORTAINYECTOR
10.06/10	PORTAPOLVERIZZATORE OMAP	PORTE-INJECTEUR	DUESENHALTER	NOZZLE HOLDER	PORTAINYECTOR
10.06/11	PORTAPOLVERIZZATORE WEBER				
10.07/01	RADIATORE	RADIATEUR	KUEHLER	RADIATOR	RADIADOR
10.07/02	POMPA ACQUA E TUBAZIONI	POMPE ET CANALISATIONS D'EAU	WASSERPUMPE UND LEITUNGEN	WATER PUMP AND LINES	BOMBA DE AGUA Y TUBERIAS
10.07/03	POMPA ACQUA	POMPE A EAU	WASSERPUMPE	WATER PUMP	BOMBA DE AGUA
10.07/04	VENTILATORE E SUO COMANDO	VENTILATEUR ET SA COMMANDE	LUEFTER UND LUEFTERANTRIEB	FAN AND FAN DRIVE	VENTILADOR Y SU MANDO
10.07/05	VENTILATORE E SUO COMANDO	VENTILATEUR ET SA COMMANDE	LUEFTER UND LUEFTERANTRIEB	FAN AND FAN DRIVE	VENTILADOR Y SU MANDO
10.08/01	DISPOSITIVI PER AV- VIAMENTO BASSA TEMP.	DISP.POUR DEMARRAGE PAR BASSE TEMP.	ANLASSVORRICHTUNG BEITIEFER TEMPER.	LOW TEMPERATURE STARTING AIDS	DISP.PARA EL ARRAN- QUE EN TIEMPO FRIO
10.08/02	DISPOSITIVO ESCLUSIO- NE ANTICIPO AVV.MOT.	DISPOSITIF D'EXCLUS. D'AVANCE DEMAR.MOT.	HEMMUNG ZUNDUERSTEL LUNG MOTOR ANLASSEN	ENGINE STARTING AD- VANCE EXCLUS.DEVICE	DISPOSITIVO EXCLUS. AVANCE ARRANQUE MOT
10.08/03	CONDOTTI ASPIRAZIONE E SCARICO	TUBULURES D'ASMIS- SION ET D'ECHAP.	SAUG-UNG AUSPUFF- KRUEMMER	INTAKE AND EXHAUST MANIFOLDS	COLECTORES DE ADMISION Y ESCAPE

10.08/04	TUBAZIONE DI SCARICO	CANALISATION D'ECHAPPEMENT	AUSPUFFLEITUNG	AXHAUST PIPE	TUBERIA DE ESCAPE
20.04/01	FRIZIONE -LUK-				
20.04/02	FRIZIONE O.M.G.				
20.06/01	ALBERO DI TRASMISSIONE	ARBRE DE TRANSMISSION	UEBERTRAGUNGSWELLE	PROPELLER SHAFT	ARBOL DE TRANSMISION
30.01/01	SCATOLA CAMBIO	CARTER DE BOITE V	GETRIEBEGEHAUSE	TRANSMISSION CASE	CAJA ENGRANAJE
30.01/02	SCATOLA CAMBIO	CARTER DE BOITE V	GETRIEBEGEHAUSE	TRANSMISSION CASE	CAJA ENGRANAJE
30.01/03	SCATOLA CAMBIO -831-				
30.02/01	ALBERO PRIMARIO	ARBRE PRIMAIRE	HAUPTWELLE	MAIN-SHAFT	ARBOL PRIMARIO
30.03/01	ALBERO SECONDARIO	ARBRE SECONDAIRE	VORGELEGEWELLE	COUNTERSHAFT	ARBOL SECONDARIO
30.04/01	RIDUTTORE CAMBIO	REDUCTEUR DE B.V.	UNTERSETZUNGSGE- TRIEBE	REDUCTION GEAR	REENVIO REDUCTOR
30.04/02	RIDUTTORE CAMBIO -110				
30.04/03	RIDUTTORE CAMBIO -286	RIDUCTEUR DE B.V. -286	UNTERSETZUNGSGE- TRIEBE-286	REDUCTION GEAR -286	REENVIO REDUCTOR -286
30.04/04	RIDUTTORE CAMBIO -111	REDUCTEUR DE B.V. -111	UNTERSETZUNGSGE- TRIEBE-111	REDUCTION GEAR -111	REENVIO REDUCTOR -111
30.05/01	DIFFERENZIALE POSTERIORE	DIFFERENTIEL AR	AUSGLEICHGETRIEBE- HINTEN	REAR DIFFERENTIAL	DIFERENCIAL POSTERIOR
30.06/01	PRESA DI POTENZA POSTERIORE				
30.06/02	PRESA DI POTENZA POSTERIORE				
30.06/03	PRESA DI POTENZA POSTERIORE				

30.06/04	PRESA DI POTENZA POSTERIORE				
30.06/05	COMANDO PRESA DI FORZA	COMMANDE DE PRISE DE FORCE	ANTRIEB DER ZAPFWELLE	PTO CONTROL	MANDO DE TOMA DE FUERZA
30.07/01	INVERSORE	INVERSEUR	WENDEGETRIEBE	REVERSER	INVERSOR
30.08/01	PRESA DI FORZA	PRISE DE FORCE	ZAPFWELLE	POWER TAKE-OFF	TOMA DE FUERZA
40.02/01	ASSALE ANTERIORE	ESSIEU AVANT	VORDERACHSE	FRONT AXLE	EJE DELANTERO
40.03/01	PONTE ANTERIORE	PONT AV.	HINTERE ACHSE	REAR AXLE	EJE DELANTERO
40.04/01	PONTE POSTERIORE	PONT ARRIERE	HINTERACHSE	REAR AXLE	PUENTE POSTERIOR
40.06/01	DIFFERENZIALE ANTERIORE	DIFFERENTIEL DE PONT AVANT	VORDERER- DIFFERENTIAL	FRONT AXLE DIFFERENTIAL	DIFFERENTIAL DE EJE DECANTERO
40.06/02	DIFFERENZIALE ANTERIORE	DIFFERENTIEL DE PONT AVANT	VORDERER- DIFFERENTIAL	FRONT AXLE DIFFERENTIAL	DIFFERENTIAL DE EJE DECANTERO
50.02/01	SUPPORTO ANTERIORE	BERCEAU ESSIEU	ACHSCAGERBOCK	AXLE BRACKET	CABALLETE PEJE
50.04/01	FRENI	FREINS	BREMSEN	BRAKES	FRENOS
50.05/01	RUOTE 5.50/16-11.2/10.28				
50.05/02	RUOTE 6.00/16-14.9/13.28				
50.05/03	RUOTE 6.50/16-14.9/13.28				
50.05/04	RUOTE 7.00/12-14.9/13.24				
50.05/05	RUOTE 7.50/18-13.6/12.28				
50.05/06	RUOTE 7.50/18-14.9/13.24				

50.05/07	RUOTE 7.50/20-14.9/13.28				
50.06/01	ZAVORRE	LEST	ZUSATZGEWICHT	BALLAST	LASTRE
60.01/01	COMANDO STERZO	TIMONERIE DE DIRECTION	LENKGESTAENGE	STEERING LINKAGE	TIMONERIA DE LA DIRRECCION
60.02/01	DISTRIBUTORE	DISTRIBUTEUR	STEUERGERAET	DISTRIBUTOR VALVE	VALVULA DISTRIBUIDORA
60.03/01	SERVOSTERZO	SERVO-DIRECTION	SERVOLENKUNG	SERVOSTEERING	SERVODIRECCION
60.03/02	SERVOSTERZO	SERVO-DIRECTION	SERVOLENKUNG	SERVOSTEERING	SERVODIRECCION
60.03/03	COMANDO POMPA SERVOSTERZO	COMMANDE POMPE SERVODIRECTION	SERVOLENKUNG PUMPENANTRIEB	SERVOSTEERING PUMP DRIVE	MANDO BUMBA SERVODIRECCION
60.03/04	POMPA SERVOSTERZO F.				
60.03/05	POMPA SERVOSTERZO D.				
60.03/06	SERVOSTERZO-01				
60.03/07	CILINDRO SERVOSTERZO -01	CYLINDRE RECEPTEUR -01	ZYLINDER D. SERVOLENKUNG-01	SERVO-ASSYS. STEERING CYL.-01	CILINDRO DE SERVODIRECC.-01
60.03/08	CILINDRO SERVOSTERZO -01	CYLINDRE RECEPTEUR -01	ZYLINDER D. SERVOLENKUNG-01	SERVO-ASSYS. STEERING CYL.-01	CILINDRO DE SERVODIRECC.-01
60.03/09	SERVOSTERZO-02	SERVO-DIRECTION-02	SERVOLENKUNG-02	SERVOSTEERING-02	SERVODIRECCION-02
60.03/10	CILINDRO SERVOSTERZO -02	CYLINDRE RECEPTEUR -02	ZYLINDER D. SERVOLENKUNG-02	SERVO-ASSYS. STEERING CYL.-02	CILINDRO DE SERVODIRECC.-02
60.03/11	CILINDRO SERVOSTERZO -02	CYLINDRE RECEPTEUR -02	ZYLINDER D. SERVOLENKUNG-02	SERVO-ASSYS. STEERING CYL.-02	CILINDRO DE SERVODIRECC.-02
60.04/01	COMANDO CAMBIO	COMMANDES DE BOITE DE VITESSE	GETRIEBESCHALTUNG	GEAR SHIFT CONTROL	VARILLAJE DEL CAMBIO DE VELOCID.
60.04/02	COMANDO RIDUTTORE CAMBIO	COMMANDE DE REDUCT. DE BOITE VITESSE	ZUATZGETRIEBE SCHAFTUNG	REDUCTION GEAR CONTROL	MANDO DEL REDUCTOR DEL CAMBIO

60.04/03	COMANDO RIDUTTORE CAMBIO-111	COMMANDE DE REDUCT. DE BOITE VIT.-111	ZUATZGETRIEBE SCHALTUNG-111	REDUCTION GEAR CONTROL-111	MANDO DEL REDUCTOR DEL CAMBIO-111
60.04/04	COMANDO INVERSO CAMBIO - 110				
60.05/01	COMANDO FRIZIONE	COMMANDE D'EMBRAYAGE	KUPPLUNGSBETAETI- GUNG	CLUTCH CONTROL	SISTEMA DE EMBRAGUE
60.05/02	COMANDO FRIZIONE	COMMANDE D'EMBRAYAGE	KUPPLUNGSBETAETI- GUNG	CLUTCH CONTROL	SISTEMA DE EMBRAGUE
60.06/01	COMANDO FRENI	COMMANDE DE FREINS	BREMSBETAETIGUNG	BRAKE CONTROL	MANDO DE LOS FRENS
60.06/02	POMPA COMANDO FRENI	POMPE COMMANDE DES FREINS	BREMSPUMPEN SCHALTUNG	BRAKE PUMP CONTROL	BOMBA MANDO FRENO
60.06/03	COMANDO FRENO A MANO	COMMANDE DU FREIN A MAIN	HANDBREMSBE- TATIGUNG	BRAKE HAND CONTROL	FRENO DE MANO
60.07/01	COMANDI ACCELERATORE	COMMANDES D'ACCELERATEUR	GASREGULIERUNG	ACCELERATOR CONTROL LINKAGE	MANDOL DEL ACELERADOR
60.08/01	BLOCCAGGIO DIFFERENZIALE	BLOCAGE DE DIFFERENTIEL	DIFFERENTIAL SPERRE	DIFFERENTIAL LOCK	ENCLAVAMIENTO DEL DIFFERENCIAL
70.02/01	COFANO	CAPOT	HAUBE	HOOD	CAPOT
70.02/02	COFANO	CAPOT	HAUBE	HOOD	CAPOT
70.03/01	SUPPORTI	SUPPORT	LAGER	SUPPORT	SOPORTE
70.04/01	CRUSCOTTO	TABLIER	STIRNWAND	DASH/PANEL	TABLERO
70.05/01	SEDILE	SIEGE	SITZ	SEAT	BUATACA
70.06/01	PARAFANGHI E PEDANE	AILES ET MARCHE- PIEDS	KOTFLUEGEL UND TRITTBRETT	MUDGUARDS AND FOOTBOARDS	GUARDABARROS Y ESTRIBOS
70.06/02	PARASPRUZZI	BOURRELET GARDE-B	KOTFLUEGELKOEDER	SEALING STRIP	BURLETE GUARDABARR
70.06/03	PIASTRA PORTA TARGA	PORTE-PLAQUE	KENNZEICHENHALTER	PLATE SUPPORT	SOPORTE DE PLACA
70.06/04	ARCO DI SICUREZZA	CHASSIS DE SECURITE	SCHERHEITSRAHMEN	SAFETY FRAME	BASTIDOR SALVAVIDA

80.01/01	SERBATOIO COMBUST. E TUBAZIONI F. 72197				
80.01/02	SERBATOIO COMBUST. E TUBAZIONI DA 72198				
80.01/03	FILTRO ARIA F. 72035				
80.01/04	FILTRO ARIA D. 72036				
80.04/01	IMPIANTO ELETTRICO	INSTALL ELECTRIQUE	ELEKTROANLAGE	ELECTRIC SYSTEM	SISTEMA ELECTRICO
80.04/02	ALTERNATORE BOSCH	ALTERNATEUR	DREHSTROMLICHTMA- CHINE	ALTERNATOR	ALTERNADOR
80.04/03	ALTERNATORE MARELLI	ALTERNATEUR	DREHSTROMLICHTMA- CHINE	ALTERNATOR	ALTERNADOR
80.04/04	MOTORINO D'AVVIAMENTO BOSCH	DEMARREUR	ANLASSER	STARTER MOTOR	MOTOR DE ARRANQUE
80.04/05	MOTORINO D'AVVIAMENTO MARELLI	DEMARREUR	ANLASSER	STARTER MOTOR	MOTOR DE ARRANQUE
80.05/01	IMPIANTO ELETTRICO	INSTALL ELECTRIQUE	ELEKTROANLAGE	ELECTRIC SYSTEM	SISTEMA ELECTRICO
80.05/02	IMPIANTO ELETTRICO	INSTALL ELECTRIQUE	ELEKTROANLAGE	ELECTRIC SYSTEM	SISTEMA ELECTRICO
80.05/03	IMPIANTO ELETTRICO POSTERIORE	INSTALLATION ELECTRIQUE ARRIERE	ELEKTROANLAGE- HINTEN	REAR ELECTRIC SYSTEM	SISTEMA ELECTRICO POSTERIOR
80.05/04	PROIETTORI	PROJECTEURS	SCHEINWERFER	SPOT LAMPS	PROYECTORES
80.05/05	PROIETTORI	PROJECTEURS	SCHEINWERFER	SPOT LAMPS	PROYECTORES
90.01/01	SOLLEVATORE IDRAULICO	REVELAGE HYDRAULIQUE	HYDRAULISCHER KRAFTEB.	HYDRAULIC LIFTER	ELEVADOR HIDRAULICO
90.01/02	COMANDO POMPA SOLLEVATORE	COMMANDE POMPE RELEVAGE	KRAFTHEBER PUMPENANTRIEB	LIFTER PUMP DRIVE	MANDO BOMBA ELEVADOR
90.01/03	POMPA SOLLEVATORE	POMPE DU RELEVAGE	KRAFHEBER PUMPE	LIFTER PUMP	BOMBA DE ELEVADOR
90.02/01	CORPO SOLLEVATORE	CARTER DU RELEVAGE	KRAFTHEBERGEHAUSE	LIFTER BODY	CUERPO DEL ELEVADOR

90.02/02	CORPO SOLLEVATORE -831-				
90.02/03	STANTUFFO E BRACCI SOLLEVATORE	PISTON ET BRAS DE RELEVAGE	KOLBEN UND ARME DES KRAFTHEBERS	LIFTER RAM AND LINKS	EMBOLO Y BRAZOS DEL ELEVADOR
90.02/04	STANTUFFO E BRACCI SOLLEVATORE -831-				
90.02/05	DISTRIBUTORE	DISTRIBUTEUR	STEUERGERAET	DISTRIBUTOR VALVE	VALVULA DISTRIBUIDORA
90.02/06	DISTRIBUTORE -831-				
90.02/07	COMANDI INTERNI	COMMANDES INTERIEURES	INNERE BETAETIGUNG	INNER CONTROLS	MANDOS INTERIORES
90.02/08	COMANDI INTERNI -831-				
90.02/09	COMANDI INTERNI -831-				
90.02/10	COMANDI ESTERNI	COMMANDES EXTERIEURES	AUSSERE BETAETIGUNG	OUTER CONTROLS	MANDOS ESTERIORES
90.02/11	COMANDI ESTERNI	COMMANDES EXTERIEURES	AUSSERE BETAETIGUNG	OUTER CONTROLS	MANDOS ESTERIORES
90.02/12	COMANDI ESTERNI -831-				
90.03/01	ATTACCO A 3 PUNTI D. 72198				
90.03/02	TIRANTE REGISTRABILE D. 72198				
90.03/03	ATTACCO A 3 PUNTI -831-				
90.03/04	ATTACCO A 3 PUNTI -831- F.72197				
90.03/05	ATTACCO A 3 PUNTI -831- D.72198				

90.03/06	TIRANTE REGISTRABILE -831-				
90.04/01	ACCESSORI F.72197				
90.04/02	ACCESSORI D.72198				
90.04/03	GANCIO DI TRAINO ROCKINGER F.72197				
90.04/04	GANCIO DI TRAINO ROCKINGER D.72198				
90.04/05	CONTENIMENTO REGISTRABILE F.72197				
90.05/01	DISTRIBUTORE A SEMPLICE EFFETTO	DISTRIBUTEUR A SIMPLE EFFET	EINFACHWIRKENDEN STEUERSCHIEBER	SIMPLE EFFECT DISTRIBUTOR VALVE	DISTRIBUIDOR DE SIMPLE EFECTO
90.05/02	DISTRIBUTORE A SEMPLICE EFFETTO	DISTRIBUTEUR A SIMPLE EFFET	EINFACHWIRKENDEN STEUERSCHIEBER	SIMPLE EFFECT DISTRIBUTOR VALVE	DISTRIBUIDOR DE SIMPLE EFECTO
90.05/03	DISTRIBUTORE A SEMPLICE EFFETTO	DISTRIBUTEUR A SIMPLE EFFET	EINFACHWIRKENDEN STEUERSCHIEBER	SIMPLE EFFECT DISTRIBUTOR VALVE	DISTRIBUIDOR DE SIMPLE EFECTO
90.05/04	DISTRIB.SEMPL.EFF. + VALV.FRENO RIMORCHIO	DISTRIB.A SIMPLE EFF AVEC SOUP.FR.REMOR.	EINFACHWIRKENDENSTEU- ERSCHIEBER UND VENT.	SIMPLE EFF.DISTRIB. VALUE TR.BRAKE-VALVE	DISTRIB.SIMPLE EF.Y VALVULA FRENO REM.
90.05/05	DISTRIB.SEMPL.EFF. + VALV.FRENO RIMORCHIO	DISTRIB.A SIMPLE EFF AVEC SOUP.FR.REMOR.	EINFACHWIRKENDENSTEU- ERSCHIEBER UND VENT.	SIMPLE EFF.DISTRIB. VALUE TR.BRAKE-VALVE	DISTRIB.SIMPLE EF.Y VALVULA FRENO REM.
90.05/06	DISTRIB.SEMPL.EFF. + VALV.FRENO RIMORCHIO	DISTRIB.A SIMPLE EFF AVEC SOUP.FR.REMOR.	EINFACHWIRKENDENSTEU- ERSCHIEBER UND VENT.	SIMPLE EFF.DISTRIB. VALUE TR.BRAKE-VALVE	DISTRIB.SIMPLE EF.Y VALVULA FRENO REM.
90.05/07	DISTRIB.SEMPL.EFF. + VALV.FRENO RIMORCHIO	DISTRIB.A SIMPLE EFF AVEC SOUP.FR.REMOR.	EINFACHWIRKENDENSTEU- ERSCHIEBER UND VENT.	SIMPLE EFF.DISTRIB. VALUE TR.BRAKE-VALVE	DISTRIB.SIMPLE EF.Y VALVULA FRENO REM.
90.05/08	DISTR.A SEMPL.EFF.E UN DISTR.A DOPP.EFF.	DISTR.A SIMPLE EFF. ET DISTR.DOUB.EFF.	EINFACHEN UND DOPPELWIRKENDEN	SIMPLE AND DOUBLE- EFFECT DISTR.VALVE	DISTR.DE SIMPLE EF. Y DISTR.DOUBLE EF.
90.05/09	DISTR.A SEMPL.EFF.E UN DISTR.A DOPP.EFF.	DISTR.A SIMPLE EFF. ET DISTR.DOUB.EFF.	EINFACHEN UND DOPPELWIRKENDEN	SIMPLE AND DOUBLE- EFFECT DISTR.VALVE	DISTR.DE SIMPLE EF. Y DISTR.DOUBLE EF.

90.05/10	DISTR.A SEMPL.EFF.E UN DISTR.A DOPP.EFF.	DISTR.A SIMPLE EFF. ET DISTR.DOUB.EFF.	EINFACHEN UND DOPPELWIRKENDEN	SIMPLE AND DOUBLE- EFFECT DISTR.VALVE	DISTR.DE SIMPLE EF. Y DISTR.DOUBLE EF.
90.05/11	DISTR.A SEMPL.EFF.E UN DISTR.A DOPP.EFF.	DISTR.A SIMPLE EFF. ET DISTR.DOUB.EFF.	EINFACHEN UND DOPPELWIRKENDEN	SIMPLE AND DOUBLE- EFFECT DISTR.VALVE	DISTR.DE SIMPLE EF. Y DISTR.DOUBLE EF.
90.05/12	DISTRIB.DOPPIO EFF.+ VALV.FRENO RIMORCHIO	DISTRIB.A DOUB.EFF. AVEC SOUP.FR.REMOR.	DOPPEL WIRKENDENSTE- UERSCIHEBER UND VEN.	DOUBLE EFF.DISTRIB. VALUE TR.BRAKE-VALVE	DISTRIB.DOUBLE EF.Y VALVULA FRENO REM.
90.05/13	DISTRIB.DOPPIO EFF.+ VALV.FRENO RIMORCHIO	DISTRIB.A DOUB.EFF. AVEC SOUP.FR.REMOR.	DOPPEL WIRKENDENSTE- UERSCIHEBER UND VEN.	DOUBLE EFF.DISTRIB. VALUE TR.BRAKE-VALVE	DISTRIB.DOUBLE EF.Y VALVULA FRENO REM.
90.05/14	DISTRIB.DOPPIO EFF.+ VALV.FRENO RIMORCHIO	DISTRIB.A DOUB.EFF. AVEC SOUP.FR.REMOR.	DOPPEL WIRKENDENSTE- UERSCIHEBER UND VEN.	DOUBLE EFF.DISTRIB. VALUE TR.BRAKE-VALVE	DISTRIB.DOUBLE EF.Y VALVULA FRENO REM.
90.05/15	DISTRIB.DOPPIO EFF.+ VALV.FRENO RIMORCHIO	DISTRIB.A DOUB.EFF. AVEC SOUP.FR.REMOR.	DOPPEL WIRKENDENSTE- UERSCIHEBER UND VEN.	DOUBLE EFF.DISTRIB. VALUE TR.BRAKE-VALVE	DISTRIB.DOUBLE EF.Y VALVULA FRENO REM.
91.01/01	CASSETTA F. 72197				
91.01/02	CASSETTA D. 72198				
91.01/03	DOTAZIONE ATTREZZI	OUTILLAGE	WERKZEUGAUSRUESTNG	TOOLKIT	EQUIPO HERRAMIENTAS
91.01/04	SUPPORTO LEVA FRENO RIMORCHIO	SUPPORT DE LEVIER DE FREIN DE REM.	LAGER FUR ANHANGERBREMSHEBEL	SUPP.FOR TRAILER BRAKE CONTROL LEV.	SOPORTE DE PALANCA DEL FRENO DE REM.

N. ORDINAZIONE	SGR	FIG	N. ORDINAZIONE	SGR	FIG	N. ORDINAZIONE	SGR	FIG	N. ORDINAZIONE	SGR	FIG
541650	60.03/02	18	567406	90.04/01	3	579295	30.04/01	3	596031	30.02/01	14
553209	90.02/10	23	"	90.04/02	3	579560	90.03/04	5	596107	90.02/10	20
559715	40.02/01	18	567590	50.05/02	14	583514	10.02/03	22	596152	10.07/02	19
559923	90.02/01	10	567591	50.05/02	13	583582	60.04/02	15	"	10.07/02	39
559931	90.02/01	3	567861	90.02/10	9	"	60.04/03	18	596377	30.08/01	35
559948	90.02/05	15	567871	60.04/02	17	"	60.04/04	18	"	90.02/07	7
"	90.02/06	15	567875	30.04/01	4	583620	30.06/05	6	596671	90.02/10	5
559952	90.02/05	16	567880	30.04/01	1	585340	90.03/01	22	596673	90.02/10	17
"	90.02/06	16	567881	30.04/01	13	585348	90.03/01	21	596854	90.02/05	34
559955	60.03/02	13	567883	30.04/01	9	"	90.03/04	15	"	90.02/06	47
559956	60.03/02	12	567886	30.05/01	19	"	90.03/05	23	597358	90.02/01	16
559958	90.02/05	21	568162	60.03/01	24	585350	90.03/04	16	598186	30.05/01	17
"	90.02/06	21	"	60.03/04		"	90.03/05	24	598310	10.05/02	1
559970	90.02/10	34	568292	60.03/01	27	586692	90.02/05	2	598311	10.05/02	5
559983	30.06/05	3	"	90.01/01	1	586892	90.02/06	2	598492	90.02/01	26
"	30.08/01	36	568910	90.03/05	29	587302	40.02/01	32	598493	90.02/01	24
"	90.02/07	8	569306	90.01/01	31	"	40.03/01	35	598494	90.02/01	22
561293	10.05/01	6	"	90.01/03		587762	90.02/10	12	598495	90.02/01	20
561435	40.06/01	9	569325	60.03/01	27	588125	50.05/07	14	598549	90.03/01	1
561460	50.06/01	6	569857	90.02/10	2	588729	30.04/01	12	598643	90.02/05	11
561666	60.06/01	4	571600	90.02/05	37	589774	90.02/10	13	"	90.02/06	11
561831	90.03/01	7	"	90.02/06	37	590054	10.07/01	2	598648	90.02/01	21
"	90.03/04	25	571601	90.02/05	43	590240	90.02/05	28	607942	10.06/01	20
"	90.03/05	8	"	90.02/06	43	590241	90.02/05	27	656829	10.06/08	2
561880	90.02/12	38	571612	90.02/01	12	590264	90.02/01	15	722023	10.06/08	7
561952	40.02/01	13	571965	30.01/02	24	590353	30.01/01	3	722027	10.06/08	11
561953	40.02/01	12	573148	90.02/03	7	592043	30.07/01	3	726381	10.06/08	5
562018	30.05/01	18	"	90.02/04	6	592118	90.02/05	32	766193	10.06/08	10
562659	40.06/01	13	573159	90.03/01	25	"	90.02/06	45	766837	10.06/08	6
563219	90.01/01	25	"	90.03/05	19	593661	60.04/01	10	766838	10.06/08	4
563488	50.06/01	5	573185	90.04/01	2	593663	60.04/01	8	766839	10.06/08	3
563652	10.03/02	11	"	90.04/02	2	593679	60.04/01	30	767107	10.06/02	22
564530	90.01/02	6	574526	10.07/04	2	593742	60.04/01	29	767110	10.06/08	1
566125	40.02/01	14	575058	50.05/05	10	593743	60.04/01	31	767112	10.06/08	12
566406	30.03/01	12	575059	50.05/05	9	594718	90.02/07	9	767113	10.06/02	24
566559	90.02/10	33	576677	60.04/01	33	594762	10.07/01	3	767451	10.06/08	8
566604	90.02/01	28	577062	60.03/02	15	594787	90.02/03	21	768068	10.06/02	
566864	90.02/10	26	577589	50.05/02	10	594832	60.08/01	17	768378	10.06/08	13
567281	70.02/02	21	"	50.05/03	10	595926	90.01/01	12	770578	10.06/02	25
567406	90.03/01	2	"	50.05/07	10	595999	90.02/05	30	770899	10.06/02	22
"	90.03/04	2	578668	90.03/01	26	596001	90.02/07	11	770958	10.06/02	22
"	90.03/05	2	"	90.03/05	20	596008	90.02/07	12	771065	10.06/02	22

N. ORDINAZIONE	SGR	FIG	N. ORDINAZIONE	SGR	FIG	N. ORDINAZIONE	SGR	FIG	N. ORDINAZIONE	SGR	FIG
771163	10.06/08	9	1909644	10.02/02	4	4555699	10.02/02	2	4600631	10.06/01	27
771326	10.06/02	19	1909645	10.02/02	4	4564844	10.06/02	14	4600632	10.01/03	3
771414	10.06/02	10	1909646	10.02/02	4	4570798	10.03/02	10	4600633	10.01/03	5
772036	10.06/11	10	1909647	10.02/02	4	4570799	10.03/02	10	4600753	10.01/02	38
772038	10.06/11	6	1981457	90.02/04	5	4572859	30.03/01	2	4600831	10.06/02	15
772039	10.06/11	5	4002890	10.06/01	21	4578175	10.03/02	21	4600875	10.05/01	20
772040	10.06/11	4	4023904	10.08/01	8	4584861	10.07/04	3	4600893	10.05/01	18
772041	10.06/11	3	4023905	10.08/01	9	4585990	10.01/01	6	4601061	10.01/01	5
772044	10.06/11	1	4031577	10.01/03	16	"	10.02/03	34	"	10.02/03	35
772047	10.06/11	9	4180561	60.06/01	20	4587731	10.05/03	10	4601295	10.03/02	15
772052	10.06/11	2	4189372	40.02/01	29	4592280	10.06/02	9	4601296	10.03/02	18
772063	10.06/11	7	4222234	80.05/03	9	4593320	10.07/04	1	4601302	10.03/02	28
772083	10.06/11	11	"	80.05/05	8	4599398	10.03/02	2	4601827	10.08/03	4
772084	10.06/11	8	4231247	10.03/02	30	4599557	10.07/03	5	4601981	10.08/03	5
822441	90.03/01	22	4232051	10.08/01	19	4599560	10.07/03	6	4602143	10.02/01	8
"	90.03/04	16	4232606	10.01/01	30	4599561	10.07/02	27	4602299	10.01/02	9
"	90.03/05	24	"	10.05/01	15	4599562	10.07/02	17	4602316	10.01/02	2
822483	90.03/01	7	4238025	60.03/01	18	4599607	10.01/01	12	4602317	10.01/02	1
"	90.03/04	25	4241483	80.04/03	20	4599726	10.05/03	3	4603154	10.03/02	1
"	90.03/05	8	4250530	80.04/03	7	4599807	10.03/01	2	4603449	10.03/02	37
1901270	10.02/01	5	4262887	10.05/01	21	"	10.06/03	2	4603450	10.03/02	36
1901271	10.02/01	5	4273913	90.01/03	10	4599809	10.07/02	5	4603451	10.03/02	35
1909143	60.03/02	4	4274763	80.04/03	18	4600187	10.07/05	12	4603862	10.07/03	2
1909172	10.02/02	12	4274771	80.04/03	11	4600189	10.07/05	11	4603870	10.07/03	9
1909173	10.02/02	12	4274789	80.04/03	15	4600190	10.07/05	10	4604615	10.07/02	23
1909174	10.02/02	12	4274791	80.04/03	22	4600328	10.03/01	8	4604941	10.05/03	12
1909175	10.02/02	12	4274802	80.04/03	3	4600329	10.02/03	10	4605220	10.05/01	8
1909176	10.02/02	12	4274804	80.04/03	12	"	10.03/01	5	4605293	10.05/03	4
1909207	10.02/02	11	4274805	80.04/03	27	"	10.06/03	3	4605610	10.02/03	23
1909214	10.02/02	11	4274806	80.04/03	8	4600361	10.02/03	17	4605612	10.02/03	24
1909218	10.02/02	11	4275287	80.04/03	28	4600365	10.02/03	21	4606570	10.08/03	6
1909222	10.02/02	11	4275291	80.04/03	13	4600367	10.02/03	26	4607466	10.01/02	27
1909229	10.02/02	11	4293253	80.04/03		4600375	10.02/03	30	4607511	10.03/01	10
1909596	10.01/01		4308460	80.05/04	2	4600376	10.02/03	31	"	10.03/02	4
1909597	10.01/01		4338920	10.03/02	23	4600377	10.02/03	28	4607582	60.03/03	6
1909626	10.07/03		4474564	80.04/03	19	4600380	10.02/03	18	"	90.01/02	8
1909638	10.02/01	6	4474827	80.04/03	9	4600381	10.02/03	33	4607586	60.03/03	7
1909639	10.02/01	6	4475298	10.07/05	5	4600384	10.02/03	4	"	90.01/02	9
1909640	10.02/01	6	"	80.04/03	6	4600385	10.02/03	8	4607593	60.03/03	15
1909641	10.02/01	6	4498721	60.06/01	7	4600386	10.02/03	7	"	90.01/02	14
1909642	10.02/01	6	4498722	60.06/01	8	4600389	10.02/03	15	4607627	10.06/02	16
1909643	10.02/02	4	4499329	90.05/13	1	4600391	10.02/03	13	4607639	10.01/03	18

N. ORDINAZIONE	SGR	FIG	N. ORDINAZIONE	SGR	FIG	N. ORDINAZIONE	SGR	FIG	N. ORDINAZIONE	SGR	FIG
4607641	10.01/03	12	4639661	10.03/02	10	4660406	10.06/02	2	4690225	10.02/01	9
4607643	10.01/03	17	4641873	10.06/02	6	4660407	10.06/02	3	4690351	10.01/01	26
4607646	10.06/03	7	4641874	10.06/02	5	4660408	10.06/02	4	4690352	10.03/02	34
4607647	10.06/03	8	4647657	10.06/02	17	4661543	10.07/02	3	4690506	10.03/02	34
4607651	10.06/03	16	4647958	10.07/02	30	4663606	10.02/02	6	4690507	10.03/02	34
4607652	10.06/03	15	4648421	10.03/02	25	4663607	10.02/02	6	4690508	10.03/02	34
4607654	10.06/03	1	4648422	10.03/02	25	4667450	10.02/03	9	4691147	10.02/01	7
4607655	10.06/01	28	4653280	10.01/01	8	"	10.03/01	6	4694200	10.08/03	1
"	10.06/03	6	4653281	10.01/01	8	"	10.06/03	4	4695922	10.01/01	27
4607670	10.05/01	7	4653282	10.01/02	14	4667451	10.02/03	6	4696709	80.04/01	16
4607673	10.06/01	29	4653283	10.01/02	15	"	10.03/01	7	4696710	10.07/05	2
4607675	10.01/02	7	4653308	10.02/02	8	"	10.06/03	5	"	80.04/01	10
4607721	10.06/03	12	4653310	10.02/02	8	4667452	60.03/03	9	4698727	10.02/02	1
4607722	10.06/03	10	4653311	10.02/02	8	"	90.01/02	1	4699153	10.06/02	26
4607743	10.03/01	1	4653312	10.02/02	8	4668200	10.02/03	16	4699155	10.07/02	35
4607772	10.02/03	3	4653313	10.02/02	8	4668595	10.01/02	4	4699783	10.03/02	24
4607773	10.02/03	11	4653314	10.02/02	10	4670802	10.01/02	30	4700829	10.02/02	3
4607933	10.01/02	10	4653316	10.02/02	10	4671017	10.07/02	6	4703088	10.07/02	4
4607934	10.01/02	18	4653317	10.02/02	10	4671701	10.06/01	12	4703276	10.03/02	17
4607956	10.05/01	1	4653318	10.02/02	10	4673608	10.03/02	32	4703751	80.04/01	1
4609538	60.03/03	2	4653319	10.02/02	10	4673610	10.03/02	29	"	80.04/04	
4614160	10.07/02	32	4653321	10.02/02	9	4673692	10.05/03	6	4705827	10.05/01	13
4614580	10.06/03	9	4653323	10.02/02	9	4673807	10.07/02	10	4705829	10.05/03	13
4614608	10.05/01	23	4653324	10.02/02	9	4673810	10.07/02	11	4705831	10.05/03	2
4617262	10.08/01	10	4653325	10.02/02	9	4673811	60.03/03	12	4705833	10.05/03	5
4617425	10.06/02	11	4653326	10.02/02	9	"	90.01/02	11	4705834	10.05/03	1
4617972	10.06/01	6	4654363	10.01/01	20	4677044	80.04/01	24	4705835	10.05/01	12
4619405	60.03/03	13	4654391	10.01/02	23	4678406	10.02/03	5	4707153	10.05/03	9
"	90.01/02	12	4655011	10.07/03	1	4679242	10.07/02	15	4707674	10.02/03	27
4621511	10.03/02	26	4655014	10.07/04	6	"	10.07/03		4710517	10.01/01	15
4621730	10.01/03	8	4655844	10.02/01	4	4680242	10.01/02	35	4710518	10.01/01	14
4621740	10.06/07	4	"	10.03/01	4	4681245	10.01/01	21	4710833	10.07/02	14
4622850	10.03/02	33	"	10.07/05	9	4681251	10.03/02	16	"	10.07/05	1
4622851	10.01/02	29	4655845	10.07/05	8	4682232	10.02/01	1	"	80.04/01	9
4622869	10.06/01	26	4655846	10.02/01	3	4682860	10.03/02	7	4712738	10.01/02	11
4624515	10.05/01	22	"	10.03/01	3	4682937	10.03/02	17	4712886	10.02/02	5
4624702	10.05/01	2	4657434	10.01/02	37	4683627	10.01/01	4	4712888	10.02/02	5
4624737	10.07/05	6	4658441	10.01/02	25	4684422	10.03/02	31	4712889	10.02/02	5
4625173	10.03/02	19	4659056	10.01/03	11	4684423	10.03/02	31	4712890	10.02/02	5
4628982	10.02/03	32	4659288	10.06/01	5	4684817	10.01/02	3	4712891	10.02/02	5
4639096	10.07/03	8	4660214	10.06/01	16	4684824	10.05/01	11	4713283	10.01/01	7
4639097	10.07/03	7	4660405	10.06/02	1	4689554	10.03/02	22	4717654	10.06/02	23

N. ORDINAZIONE	SGR	FIG	N. ORDINAZIONE	SGR	FIG	N. ORDINAZIONE	SGR	FIG	N. ORDINAZIONE	SGR	FIG
4717707	70.04/01	19	4966243	40.06/01	12	4983677	30.06/03	11	4987772	40.03/01	36
4718678	80.04/01	23	4966244	40.03/01	8	4983827	30.04/02	5	4987809	90.02/05	17
4721863	80.04/01	4	4966305	30.08/01	28	4983978	30.05/01	22	4987976	40.06/01	15
4722869	80.01/01	13	4967412	80.04/01	21	4984096	30.06/05	4	4988057	40.03/01	10
4723761	10.06/01	10	4967704	90.03/01	8	4984100	30.06/05	7	4988170	40.03/01	2
4723765	10.06/01	4	"	90.03/04	24	4984103	30.06/01	6	"	40.03/01	32
4723767	10.06/01	3	"	90.03/05	9	"	30.06/02	5	4989839	91.01/01	1
4737755	80.04/01	1	4968751	91.01/03	1	4984118	60.04/02	17	4991172	30.02/01	22
"	80.04/05		4968813	60.05/01	10	4984123	60.04/01	39	4991433	90.02/03	18
4746561	10.01/01	3	"	60.05/02	7	4984125	30.01/01	7	"	90.02/04	15
4757883	10.06/01	11	"	90.02/01	27	"	60.04/01	43	4991470	30.05/01	3
"	10.06/06		4968815	90.02/05	29	4984439	30.05/01	21	4991652	30.05/01	14
4760842	10.06/02	22	"	90.02/06	25	4984440	30.05/01	21	4991655	60.08/01	22
4787730	10.05/03	11	"	90.02/07	10	4984441	30.05/01	21	4991658	30.05/01	11
4950081	30.02/01	2	"	90.03/03	31	4984442	30.05/01	21	4991682	30.05/01	8
4950345	90.03/05	34	4970739	50.05/07	13	4984443	30.05/01	21	4991683	30.05/01	8
4950756	90.03/06	6	4971390	30.07/01	5	4984444	30.05/01	21	4991684	30.05/01	8
4951077	40.02/01	20	4975018	70.03/01	9	4984445	30.05/01	21	4991695	30.05/01	10
4951136	70.04/01	28	4976069	30.01/02	25	4984446	30.05/01	21	4991719	30.05/01	5
4951681	90.03/06	1	4976071	90.02/01	4	4984447	30.05/01	21	4991831	60.08/01	15
4954117	80.04/01	20	4978456	70.02/02	6	4984448	30.05/01	21	4991832	60.08/01	21
"	80.05/02	17	"	90.02/12	30	4984449	30.05/01	21	4991968	30.04/02	13
4954645	60.07/01	27	4978731	70.03/01	8	4984826	90.03/06	4	4991969	30.04/02	1
4954820	50.05/02	9	4979779	50.05/01	14	4985036	90.02/04	20	4991970	30.04/02	4
"	50.05/03	9	4979780	50.05/01	13	4985051	90.02/04	10	4992137	30.04/02	9
"	50.05/07	9	4979782	50.05/01	10	4985055	90.02/04	9	4992139	30.04/02	3
4954834	90.02/06	30	4979783	50.05/01	9	4985062	30.01/02	6	4992235	30.04/02	10
4955420	90.02/01	9	4981437	90.02/01	11	"	30.01/03	6	4992264	60.08/01	19
4955421	90.02/01	8	4981442	90.02/07	4	4985063	30.01/02	4	4993603	30.06/02	12
4956119	10.07/02	21	4981447	90.02/07	5	"	30.01/03	4	"	30.06/03	12
4957312	40.02/01	23	4981450	90.02/10	3	4985122	60.06/03	3	4993814	60.05/01	18
4959776	90.03/04	26	4981452	90.02/10	24	4985863	30.01/01	8	"	60.05/02	11
4959999	50.05/04	4	4981457	90.02/03	6	4986016	90.03/04	8	4993815	60.05/01	16
"	50.05/06	4	4981460	90.02/03	16	"	90.03/05	10	4993816	60.05/02	8
4960041	30.06/01	12	4981484	90.02/03	22	4986426	30.04/01	14	4993817	60.05/02	2
4960670	60.03/01	23	4981485	90.02/03	10	4986427	30.04/01	5	4994057	90.02/04	4
"	60.03/02	8	4981488	90.02/03	14	4986619	40.02/01	21	4994226	30.08/01	17
4961244	60.03/02	11	4981489	90.02/03	25	4986620	40.02/01	19	4994227	30.08/01	11
4963585	60.03/02	9	4982463	90.02/03	8	4987111	40.06/01	5	4994228	30.08/01	12
4964258	50.05/05	13	4982465	90.02/03	13	4987113	40.06/01	6	4994230	30.08/01	21
"	50.05/06	13	4983660	30.06/04	11	4987114	40.06/01	6	4994233	30.08/01	23
4966240	40.06/01	2	4983661	30.06/04	12	4987566	40.02/01	3	4994236	30.05/01	26

N. ORDINAZIONE	SGR	FIG	N. ORDINAZIONE	SGR	FIG	N. ORDINAZIONE	SGR	FIG	N. ORDINAZIONE	SGR	FIG
4994264	30.08/01	1	4997162	60.04/01	32	4997461	40.06/01	24	4998046	90.02/06	24
4994297	30.08/01	15	4997167	60.04/01	17	4997462	40.06/01	24	4998056	90.02/09	6
4994336	60.04/01	42	4997170	60.04/01	16	4997463	40.06/01	24	4998057	90.02/08	5
4994342	60.04/01	25	4997200	40.04/01	10	4997464	40.06/01	19	4998062	90.02/08	10
4994472	30.06/03	6	4997201	40.04/01	23	4997484	60.06/02	19	4998063	90.02/08	11
4994474	30.06/04	6	4997202	40.04/01	22	4997564	30.06/05	9	4998069	90.02/08	17
4994475	30.06/04	7	4997208	50.04/01	7	4997587	30.08/01	7	4998072	90.02/08	19
4994476	30.06/03	17	4997217	30.08/01	16	4997589	90.03/04	1	4998073	90.02/08	12
4994479	30.06/03	20	4997230	30.05/01	15	"	90.03/05	1	4998078	90.02/08	4
4994659	30.06/04	8	4997231	30.05/01	2	4997629	70.03/01	10	4998082	90.02/08	15
4994660	30.06/03	5	4997232	30.05/01	13	4997638	30.08/01	30	4998083	90.02/08	20
4995141	30.06/03	1	4997233	30.05/01	12	4997640	30.08/01	32	4998143	90.02/04	3
4995585	90.01/01	26	4997234	30.05/01	12	4997674	60.06/02	13	4998250	60.07/01	12
4995687	50.04/01	20	4997242	90.03/04	6	4997676	60.06/02	3	4998272	40.04/01	13
4995694	30.05/01	16	"	90.03/05	12	4997678	60.06/02	23	4998275	30.01/01	2
"	30.08/01	8	4997266	80.05/03	5	4997680	60.06/02	25	4998300	70.04/01	2
"	50.04/01	12	"	80.05/05	6	4997704	40.02/01	36	4998311	30.06/05	16
4995837	30.06/05	2	4997267	80.05/03	4	4997705	40.02/01	24	"	30.08/01	41
4996248	60.04/02	13	"	80.05/05	1	4997710	30.01/01	6	4998353	80.04/01	15
4996249	90.04/02	12	4997269	90.03/06	8	"	60.04/01	27	"	80.04/02	
4996420	60.02/05	3	4997300	20.06/01	14	4997711	60.04/01	36	4998391	70.04/01	26
"	90.02/06	3	4997301	20.06/01	2	4997718	60.04/01	28	4998474	30.06/04	2
4996779	40.03/01	5	4997302	20.06/01	2	4997733	40.06/01	7	4998560	30.06/04	4
"	50.02/01	13	4997303	20.06/01	2	4997803	30.04/01	10	4998561	30.06/03	19
4996852	30.02/01	25	4997304	20.06/01	2	4997804	30.04/01	6	4998562	30.06/03	3
4996854	30.03/01	19	4997305	20.06/01	2	"	30.04/02	6	4998563	30.06/03	14
4996856	30.02/01	17	4997306	20.06/01	2	4997848	60.05/01	6	4998604	90.02/02	9
4996867	30.02/01	15	4997307	20.06/01	2	4997849	60.04/02	18	4998676	60.01/01	3
4996869	30.03/01	21	4997308	20.06/01	2	4997923	30.05/01	24	4998680	80.01/02	27
4996871	30.02/01	16	4997310	20.06/01	3	4997924	30.05/01	24	4998727	60.06/01	10
4996873	30.02/01	19	4997311	20.06/01	5	4997925	30.05/01	24	4998728	90.02/08	13
4996875	30.03/01	16	4997312	20.06/01	7	4997926	30.05/01	24	4998742	40.06/01	18
4996890	90.03/03	2	4997313	20.06/01	1	4997928	30.05/01	24	4998743	40.06/01	18
4996920	90.04/02	9	4997348	40.06/02	3	4997929	30.05/01	24	4998744	40.06/01	18
"	90.04/04	5	4997436	40.06/02	7	4997930	30.05/01	24	4998745	40.06/01	18
4996931	60.04/01	22	4997450	40.06/01	22	4997991	60.03/02	2	4998746	40.06/01	18
4996932	60.04/01	21	4997451	40.06/01	21	4998004	60.05/02	23	4998747	40.06/01	18
4996942	60.04/01	11	4997456	40.06/01	24	4998010	60.05/01	8	4998748	40.06/01	18
4997016	30.06/03	2	4997457	40.06/01	24	"	60.05/02	5	4998749	40.06/01	18
4997156	60.04/01	23	4997458	40.06/01	24	4998024	60.08/01	22	4998750	40.06/01	18
4997158	60.04/01	40	4997459	40.06/01	24	4998027	90.02/05	12	4998751	40.06/01	18
4997159	60.04/01	18	4997460	40.06/01	24	"	90.02/06	12	4998752	40.06/01	18

N. ORDINAZIONE	SGR	FIG	N. ORDINAZIONE	SGR	FIG	N. ORDINAZIONE	SGR	FIG	N. ORDINAZIONE	SGR	FIG
4998753	40.06/01	18	4999333	90.05/09	2	4999660	30.01/01	5	5100560	40.03/01	17
4998754	40.06/01	18	"	90.05/13	2	"	60.04/01	14	5100561	40.03/01	17
4998760	60.06/01	12	4999339	90.05/02	12	"	60.04/02	11	5100562	40.03/01	17
4998761	90.02/08	1	4999344	90.05/05	17	"	60.04/03	10	5100563	40.03/01	17
4998813	70.04/01	4	"	90.05/07		"	60.04/04	10	5100564	40.03/01	17
4998814	90.02/03	23	"	90.05/13	17	4999661	60.03/06	9	5100565	40.03/01	17
4998867	90.02/10	4	"	90.05/15		"	60.03/09	10	5100566	40.03/01	17
4998868	90.02/03	9	4999412	90.02/03	1	4999664	90.02/05	33	5100567	40.03/01	17
4998876	80.05/02	22	"	90.02/04	11	"	90.02/06	46	5100568	40.03/01	17
4998883	40.04/01	14	4999423	70.04/01	6	4999687	90.02/09	7	5100569	40.03/01	17
4998889	60.05/02	18	4999424	70.04/01	5	4999789	90.05/01	10	5100570	40.03/01	17
4998936	40.02/01	2	4999431	60.04/01	6	"	90.05/04	10	5100571	40.03/01	17
4998956	40.02/01	8	"	60.04/02	6	"	90.05/08	10	5100575	40.03/01	12
"	50.02/01	4	"	60.04/03	6	"	90.05/12	10	"	50.02/01	7
4998979	40.04/01	8	"	60.04/04	6	4999796	90.05/01	12	5100580	40.06/01	17
4998980	40.04/01	12	4999443	60.06/02	1	"	90.05/04	12	5100586	40.03/01	7
4998981	40.04/01	9	4999488	60.06/02	14	"	90.05/08	12	5100691	30.01/02	9
4998999	60.04/01	5	4999504	90.02/12	29	"	90.05/12	12	"	30.01/03	9
"	60.04/02	5	4999510	90.02/11	9	4999853	60.05/02	29	5100730	60.03/06	3
"	60.04/03	5	"	90.02/12	9	"	60.06/03	24	5100789	40.03/01	24
"	60.04/04	5	4999511	90.02/11	8	5011647	30.06/05	17	5100790	40.03/01	24
4999001	60.04/01	4	"	90.02/12	8	"	30.08/01	39	5100791	40.03/01	24
"	60.04/02	4	4999526	90.04/01	14	"	70.06/01	10	5100792	40.03/01	24
"	60.04/03	4	"	90.04/02	6	5011895	80.05/02	19	5100793	40.03/01	24
"	60.04/04	4	4999529	90.05/02	23	5100484	40.03/01	20	5100804	90.02/05	41
4999009	60.04/01	2	"	90.05/05	13	5100490	40.03/01	21	"	90.02/06	41
"	60.04/02	2	"	90.05/09	13	5100492	40.03/01	16	5100806	90.02/05	38
"	60.04/03	2	"	90.05/13	13	5100493	40.03/01	14	"	90.02/06	38
"	60.04/04	2	4999530	90.05/05	20	5100494	40.03/01	13	5100807	90.02/05	39
4999029	90.03/06	7	"	90.05/13	20	5100497	40.03/01	19	"	90.02/06	39
4999311	60.06/02	7	4999547	60.07/01	1	5100499	40.03/01	31	5100849	60.08/01	12
4999326	90.05/02	24	4999561	60.03/07	8	5100503	40.06/02	17	5100858	30.08/01	25
"	90.05/03		"	60.03/10	8	5100505	40.06/02	22	5100872	60.07/01	20
"	90.05/09	17	4999563	60.03/01	19	5100506	40.06/02	20	5100873	60.05/02	4
"	90.05/10		4999564	60.03/01	17	5100507	40.06/02	21	5100902	90.02/02	3
4999328	90.05/05	1	4999576	90.02/09	10	5100508	40.06/02	18	5100919	90.03/06	9
"	90.05/06		4999610	60.03/07	7	5100509	40.06/02	24	5100959	60.08/01	11
4999329	90.05/09	1	"	60.03/10	7	5100511	40.06/02	26	5100984	90.01/01	19
"	90.05/11		4999615	90.05/02	4	5100512	40.06/02	19	"	90.05/01	15
"	90.05/14		4999636	60.07/01	7	5100513	40.06/02	23	"	90.05/04	14
4999333	90.05/02	25	4999646	60.03/01	21	5100558	40.03/01	17	"	90.05/08	14
"	90.05/05	2	4999657	60.07/01	2	5100559	40.03/01	17	"	90.05/12	14

N. ORDINAZIONE	SGR	FIG	N. ORDINAZIONE	SGR	FIG	N. ORDINAZIONE	SGR	FIG	N. ORDINAZIONE	SGR	FIG
5100992	60.08/01	10	5101741	90.05/04	27	5101839	90.05/14	9	5101850	90.05/03	23
5101113	50.02/01	15	"	90.05/08	27	5101840	90.05/03	8	"	90.05/07	28
5101121	50.02/01	10	"	90.05/12	27	"	90.05/06	8	"	90.05/10	23
5101176	60.04/02	16	5101779	30.06/04	15	"	90.05/10	8	"	90.05/15	28
5101178	40.02/01	25	5101823	90.05/02	3	"	90.05/11	8	5101851	90.05/03	18
5101186	60.04/03	15	5101824	90.05/02	16	"	90.05/14	8	"	90.05/07	30
"	60.04/04	15	5101825	90.05/02	19	5101841	90.05/03	5	"	90.05/10	18
5101234	40.06/01	24	"	90.05/05	9	"	90.05/06	5	"	90.05/15	30
5101235	40.06/01	24	"	90.05/09	9	"	90.05/10	5	5101852	90.05/03	22
5101236	40.06/01	24	"	90.05/13	9	"	90.05/11	5	"	90.05/07	27
5101237	40.06/01	24	5101826	90.05/02	21	"	90.05/14	5	"	90.05/10	22
5101238	40.06/01	24	"	90.05/05	10	5101842	90.05/03	10	"	90.05/15	27
5101284	80.05/02	18	"	90.05/09	10	"	90.05/06	10	5101853	90.05/03	21
5101312	30.08/01	26	"	90.05/13	10	"	90.05/07	11	"	90.05/07	26
5101334	60.06/02	12	5101827	90.05/02	13	"	90.05/10	10	"	90.05/10	21
5101337	50.04/01	23	"	90.05/05	3	"	90.05/11	10	"	90.05/15	26
5101379	60.08/01	15	"	90.05/09	3	"	90.05/14	10	5101854	90.05/03	29
5101414	60.05/01	3	"	90.05/13	3	"	90.05/15	11	"	90.05/07	36
5101435	10.08/04	5	5101828	90.05/02	14	5101843	90.05/03	6	"	90.05/10	29
5101502	60.07/01	6	"	90.05/05	4	"	90.05/06	6	"	90.05/15	36
5101509	60.07/01	8	"	90.05/09	4	"	90.05/10	6	5101855	90.05/03	28
5101537	30.03/01	4	"	90.05/13	4	"	90.05/11	6	"	90.05/07	35
5101549	30.06/04	1	5101829	90.05/02	18	"	90.05/14	6	"	90.05/10	28
5101550	30.03/01	23	"	90.05/05	8	5101844	90.05/03	4	"	90.05/15	35
5101585	20.04/01	1	"	90.05/09	8	"	90.05/06	4	5101856	90.05/03	20
5101590	30.03/01	10	"	90.05/13	8	"	90.05/10	4	"	90.05/07	25
5101645	80.04/01	15	5101831	90.05/02	8	"	90.05/11	4	"	90.05/10	20
"	80.04/03		"	90.05/06	16	"	90.05/14	4	"	90.05/15	25
5101686	90.05/01	25	"	90.05/11	16	5101847	90.05/03	3	5101857	90.05/03	27
5101689	30.04/02	2	"	90.05/14	16	"	90.05/06	3	"	90.05/07	34
5101694	60.05/02	12	5101832	90.05/02	5	"	90.05/10	3	"	90.05/10	27
5101705	30.01/03	22	"	90.05/03	13	"	90.05/11	3	"	90.05/15	34
5101706	30.01/03	22	"	90.05/06	13	"	90.05/14	3	5101858	90.05/03	24
5101715	60.06/02	2	"	90.05/10	13	5101848	90.05/03	2	"	90.05/07	31
5101734	90.05/03	12	"	90.05/11	13	"	90.05/06	2	"	90.05/10	24
"	90.05/06	12	"	90.05/14	13	"	90.05/10	2	"	90.05/15	31
"	90.05/07	13	5101834	90.05/05	18	"	90.05/11	2	5101862	90.05/07	10
"	90.05/10	12	"	90.05/13	18	"	90.05/14	2	"	90.05/15	10
"	90.05/11	12	5101839	90.05/03	9	5101849	90.05/03	19	5101863	90.05/07	7
"	90.05/14	12	"	90.05/06	9	"	90.05/07	29	"	90.05/15	7
"	90.05/15	13	"	90.05/10	9	"	90.05/10	19	5101864	90.05/07	4
5101741	90.05/01	27	"	90.05/11	9	"	90.05/15	29	"	90.05/15	4

N. ORDINAZIONE	SGR	FIG	N. ORDINAZIONE	SGR	FIG	N. ORDINAZIONE	SGR	FIG	N. ORDINAZIONE	SGR	FIG
5101865	90.05/07	5	5102085	90.03/03	1	5102853	30.03/01	18	5104095	90.03/05	5
"	90.05/15	5	5102147	30.03/01	1	5102894	30.01/03	20	5104101	10.08/02	1
5101867	90.05/07	18	5102150	30.03/01	13	5103031	90.01/01	14	5104102	10.08/02	4
"	90.05/15	18	5102237	80.01/03	3	5103055	60.03/02	7	5104103	10.08/02	5
5101868	90.05/07	24	5102255	20.04/01	5	5103058	60.03/02	3	5104104	10.08/02	8
"	90.05/15	24	5102265	30.01/01	4	5103308	30.02/01	1	5104120	30.08/01	9
5101869	90.05/07	19	5102284	60.04/01	15	5103310	30.02/01	3	"	40.04/01	11
"	90.05/15	19	5102286	30.04/03	15	5103585	91.01/03		5104138	90.03/01	31
5101870	90.05/07	17	5102287	30.04/03	7	5103611	40.06/01	10	"	90.03/05	32
"	90.05/15	17	"	30.04/04	2	5103612	40.06/01	8	5104256	90.03/01	27
5101871	90.05/07	3	5102288	30.04/03	8	5103735	90.04/02	7	"	90.03/05	21
"	90.05/15	3	"	30.04/04	3	5103747	50.04/01	11	5104257	90.03/05	18
5101872	90.05/07	22	5102290	30.04/03	14	5103753	50.04/01	13	5104258	90.03/05	13
"	90.05/15	22	"	30.04/04	10	5103754	50.04/01	15	5104266	90.02/10	10
5101873	90.05/07	1	5102291	30.04/03	12	5103755	40.06/02	25	5104312	30.02/01	13
"	90.05/15	1	5102292	30.04/03	3	5103765	90.02/09	13	5104313	30.02/01	12
5101874	90.05/07	15	"	30.04/04	7	5103778	60.08/01	19	5104314	30.02/01	11
"	90.05/15	15	5102293	30.04/03	2	5103803	30.04/03	1	5104315	30.03/01	20
5101875	90.05/07	8	"	30.04/04	8	"	30.04/04	11	5104318	30.03/01	22
"	90.05/15	8	5102295	30.04/03	4	5103887	30.06/01	22	5104319	30.03/01	3
5101876	90.05/05	21	"	30.04/04	4	5103888	30.06/01	16	5104321	30.03/01	24
"	90.05/09	18	5102296	30.04/03	11	5103891	30.06/01	19	5104332	30.02/01	17
"	90.05/13	21	"	30.04/04	14	5103904	60.06/02	6	5104352	30.03/01	17
5101877	90.05/03	7	5102298	30.04/03	6	5103908	60.06/01	18	5104353	30.02/01	18
"	90.05/06	7	"	30.04/04	1	"	60.06/02	11	5104354	30.02/01	13
"	90.05/10	7	5102300	60.04/02	18	5103913	60.06/01	23	5104355	30.03/01	20
"	90.05/11	7	5102349	30.06/01	18	5103917	60.06/01	24	5104357	30.02/01	12
"	90.05/14	7	5102365	30.08/01	18	5103923	60.06/01	25	5104358	30.03/01	22
5101878	90.05/05	6	5102369	30.08/01	20	5104030	90.03/01	29	5104402	30.03/01	23
"	90.05/09	6	5102532	30.04/04	17	"	90.03/05	33	5104403	20.04/01	3
"	90.05/13	6	5102533	30.04/04	12	5104039	30.06/01	23	"	20.04/02	5
5101910	90.02/05	36	5102534	30.04/04	13	5104051	90.02/11	18	5104408	40.06/01	4
"	90.02/06	36	5102535	30.04/04	15	"	90.02/12	18	5104413	60.04/01	19
5101966	60.03/06	12	5102570	60.05/01	20	5104055	60.04/03	20	5104414	60.04/02	8
"	60.03/09	5	5102580	90.03/05	16	5104057	60.04/03	21	5104426	30.04/03	13
5101972	60.03/01	7	5102582	90.03/06	3	5104058	60.04/03	13	5104452	30.06/01	1
5102026	60.07/01	4	5102584	90.03/06	11	5104087	30.01/02	27	5104464	30.04/04	16
5102081	60.05/01	15	5102752	60.05/01	19	5104088	30.06/01	10	5104475	60.04/02	8
"	60.05/02	3	"	60.05/02	10	5104093	90.03/01	4	5104518	60.04/01	26
"	90.02/12	32	5102754	60.05/01	7	"	90.03/05	5	5104647	30.05/01	23
5102083	90.02/08	22	5102839	90.03/05	11	5104095	90.03/01	4	5104648	30.05/01	23
5102085	90.02/08	9	5102851	30.03/01	17	"	90.03/04	5	5104683	60.04/03	7

N. ORDINAZIONE	SGR	FIG	N. ORDINAZIONE	SGR	FIG	N. ORDINAZIONE	SGR	FIG	N. ORDINAZIONE	SGR	FIG
5104683	60.04/04	7	5105534	50.04/01	5	5106516	30.05/01	24	5107242	50.05/05	3
5104712	30.01/01	1	5105536	50.04/01	4	5106517	30.05/01	24	"	50.05/07	3
5104768	60.04/03	11	5105543	30.06/05	5	5106518	30.05/01	24	5107534	90.02/06	26
"	60.04/04	11	5105547	30.06/05	1	5106519	30.05/01	24	5107539	90.02/06	27
5104773	50.04/01	10	5105606	30.06/05	8	5106520	30.05/01	24	5107540	90.02/06	29
5104774	50.04/01	8	5105648	90.02/03	3	5106543	90.02/08	21	5107544	90.02/06	35
5104825	10.07/02	2	5105669	90.02/10	29	5106545	90.02/08	8	5107548	90.02/06	31
5104883	60.05/01	22	5105670	90.02/10	14	5106600	30.06/02	11	5107603	10.05/02	4
"	60.05/02	14	5105677	90.02/10	44	5106602	30.06/04	5	5108180	60.06/01	29
5104884	60.05/01	23	5105678	90.02/10	45	5106675	91.01/01	5	5108205	10.07/02	37
"	60.05/02	13	5105729	60.05/02	19	5106678	91.01/01	7	5108206	10.05/02	3
5104908	90.02/09	17	"	60.06/03	5	5106681	91.01/01	9	"	10.07/02	36
5104909	90.02/09	15	5105838	90.03/03	10	5106682	91.01/01	6	5108275	90.02/11	2
5104910	90.02/09	11	5105839	90.03/03	23	5106736	90.02/04	17	"	90.02/12	2
5104927	90.02/09	5	5105840	90.03/03	33	5106740	40.03/01	17	5108290	90.02/11	4
5105005	30.07/01	18	5105871	60.06/01	27	5106741	40.03/01	17	"	90.02/12	4
5105006	30.03/01	23	5105873	60.06/01	28	5106742	40.03/01	17	5109044	90.02/12	31
5105007	30.07/01	17	5105887	30.02/01	26	5106743	40.03/01	17	5109058	30.08/01	38
5105009	30.07/01	12	"	30.06/01	4	5106750	60.03/02	6	5109069	90.02/08	7
5105010	30.07/01	28	5105891	30.06/04	9	5106754	20.04/02	8	5109070	90.02/09	18
5105011	30.04/02	12	5105895	30.06/04	14	5106842	60.03/02	5	5109202	30.04/01	2
5105012	30.07/01	26	5105899	30.06/01	24	5106843	50.04/01	3	5109216	90.02/06	17
5105013	30.07/01	10	5105903	90.02/04	13	5106854	20.04/02	3	5109303	40.03/01	34
5105014	30.07/01	9	5105919	40.06/02	6	5106863	50.05/01	11	5109330	40.03/01	25
5105015	60.04/04	22	5105988	80.04/01	7	"	50.05/02	11	5109331	40.03/01	26
5105016	30.07/01	29	5105993	40.06/02	16	"	50.05/03	11	5109356	70.04/01	23
5105018	30.07/01	7	5106057	30.05/01	25	5106865	50.05/02	2	5109513	80.05/03	8
5105019	60.04/04	21	5106065	40.06/01	20	"	50.05/03	2	5109526	40.02/01	31
5105021	60.04/04	20	5106112	60.05/01	9	"	50.05/07	2	5109528	40.02/01	34
5105023	60.04/04	25	5106113	60.05/01	5	5106867	30.06/01	24	5109536	50.02/01	3
5105024	30.07/01	23	5106136	80.01/03	12	5106886	90.05/04	24	5109537	60.07/01	5
5105025	30.07/01	11	"	80.01/04	10	"	90.05/08	24	5109636	70.04/01	17
5105026	30.07/01	27	5106192	60.01/01	6	"	90.05/12	24	5109637	70.04/01	16
5105027	30.07/01	13	5106249	30.05/01	24	5106951	20.04/01		5109638	70.04/01	18
5105035	60.03/01	4	5106250	30.05/01	24	"	20.04/02		5109827	30.04/02	14
5105038	60.06/03	18	5106297	90.02/03	5	5107046	90.02/07	1	5109829	30.07/01	25
5105278	50.04/01	25	"	90.02/04	8	5107058	90.02/01	7	5109830	60.04/04	13
5105280	60.06/03	17	5106427	60.06/01	2	5107072	90.02/09	16	5109858	30.06/05	18
5105281	50.04/01	22	5106428	60.06/01	1	5107202	90.03/01	3	5109869	90.03/03	25
5105282	50.04/01	24	5106496	90.02/10	31	5107242	50.05/01	3	5109974	90.03/03	16
5105332	90.02/11	13	5106514	30.05/01	24	"	50.05/02	3	5109977	90.03/03	20
"	90.02/12	13	5106515	30.05/01	24	"	50.05/03	3	5109979	90.03/03	26

N. ORDINAZIONE	SGR	FIG	N. ORDINAZIONE	SGR	FIG	N. ORDINAZIONE	SGR	FIG	N. ORDINAZIONE	SGR	FIG
5109984	90.03/03	30	5110573	80.01/02	23	5112712	80.01/02	13	5115208	90.05/01	11
5109985	90.03/03	27	5110824	60.05/01	14	5112851	30.08/01	27	"	90.05/04	11
5109986	90.03/03	28	5110825	60.06/02	18	5112919	60.04/01	12	"	90.05/08	11
5109989	90.03/03	12	5110826	60.06/02	17	5112950	40.04/01	19	"	90.05/12	11
5109993	60.08/01	16	5110827	60.06/01	3	5112951	90.02/02	4	5115330	90.01/01	23
5110003	50.05/01	15	5111253	90.03/03	18	5112953	90.02/02	5	"	90.02/01	
"	50.05/02	15	5111254	90.03/03	19	5112954	90.02/02	6	5115659	40.02/01	22
"	50.05/03	15	5111346	60.01/01	1	5112956	90.02/04	19	5115686	60.05/01	21
"	50.05/04	7	5111443	90.03/03	17	5112958	90.02/04	18	5115890	60.04/01	44
"	50.05/05	16	5111444	40.03/01	22	5112959	90.02/04	1	5115891	60.04/01	45
"	50.05/06	7	5111451	90.03/03	14	5112960	60.04/02	9	5116031	70.04/01	9
"	50.05/07	16	5111454	90.03/03	5	5112992	40.04/01	1	"	80.01/02	31
5110035	80.01/02	20	5111457	30.03/01	14	5113006	40.03/01	1	5116202	40.06/01	1
5110036	30.01/02	9	5111465	90.04/01	1	5113011	40.03/01	33	5116496	70.03/01	16
"	30.01/03	9	"	90.04/02	1	5113014	40.06/01	1	5116505	70.06/03	6
5110039	30.07/01	6	5111529	60.03/01	16	5113017	40.06/01	11	"	80.01/02	29
5110054	90.02/10	30	"	60.03/02	1	5113018	40.06/02	14	"	80.05/03	7
5110094	40.04/01	3	5111549	90.02/07	6	5113019	40.06/02	8	5116726	60.05/01	21
"	50.04/01	2	5111615	30.01/02	1	5113022	60.03/09	2	5116728	60.05/01	22
5110135	50.04/01	6	"	30.01/03	1	5113053	30.05/01	1	5116729	60.05/01	7
5110138	40.04/01	20	5111887	50.02/01	14	5113146	40.04/01	15	5116835	40.04/01	15
5110146	60.05/02	20	5111917	90.03/03	15	5113270	60.03/06	4	5116841	80.01/03	9
5110153	60.06/03	10	5112009	50.05/04	10	5113286	40.02/01	5	5117001	90.02/10	43
5110154	60.05/02	17	"	50.05/06	10	5113291	40.02/01	1	5117004	90.02/10	32
"	60.06/03	4	5112010	50.05/04	9	5113299	40.02/01		5117043	30.05/01	1
5110155	60.05/02	21	"	50.05/06	9	5113300	40.02/01	33	5117044	30.05/01	1
"	60.06/03	6	5112121	90.02/08	16	5113303	30.05/01	1	5117236	30.05/01	
"	60.06/03	8	"	90.03/03	6	5113669	60.06/01	19	5117308	40.06/01	
5110156	60.06/03	9	5112124	80.05/02	13	5113670	60.06/01	15	5117607	10.08/04	10
5110157	60.05/02	22	5112146	60.05/01	13	"	60.06/02	10	5117610	10.08/04	11
"	60.06/03	7	5112148	30.08/01	43	5113846	90.03/01	35	5117613	10.08/04	8
5110200	30.01/02	3	5112229	30.06/05	14	5114034	30.01/02	28	5117615	40.04/01	24
"	30.01/03	3	"	90.02/10	35	"	30.01/03	25	"	50.04/01	29
5110242	10.08/01	5	5112246	30.08/01	14	5114452	30.06/02	1	5117624	90.02/04	2
5110435	40.04/01	6	5112523	60.04/04	24	5114944	40.03/01	38	5117659	40.04/01	2
5110436	40.04/01	7	5112628	50.04/01	16	5114949	60.03/06	2	"	50.04/01	1
5110438	40.04/01	6	5112630	50.04/01	9	5114952	60.03/06	1	5118182	70.04/01	27
5110439	40.04/01	7	5112633	30.07/01	15	"	60.03/09	1	5118183	10.08/04	1
5110478	90.01/03	15	5112634	30.07/01	16	5115153	40.02/01		5118186	10.08/04	2
5110540	30.01/02	1	5112690	60.04/03	8	5115206	90.05/04	9	5118305	10.07/01	1
"	30.01/03	1	"	60.04/04	8	"	90.05/08	9	5118488	80.01/01	8
5110573	80.01/01	3	5112712	80.01/01	11	"	90.05/12	9	"	80.01/02	18

N. ORDINAZIONE	SGR	FIG	N. ORDINAZIONE	SGR	FIG	N. ORDINAZIONE	SGR	FIG	N. ORDINAZIONE	SGR	FIG
5118499	10.07/02	34	8273914	60.03/04	18	8998030	60.02/01	16	9917921	10.06/05	37
5118568	90.01/02	21	8273915	60.03/04	3	8998033	60.02/01	11	9917922	10.06/04	65
5118569	60.03/03	5	"	60.03/05	3	8998035	60.02/01	15	9917923	10.06/04	24
"	90.01/02	16	"	90.01/03	3	9009583	80.04/04	18	9917924	10.06/04	62
5118570	60.03/03	4	8273916	60.03/04	2	9288137	60.02/01	4	9917925	10.06/04	61
"	90.01/02	17	"	60.03/05	2	9288146	60.02/01	5	9917926	10.06/04	67
5118571	60.03/03	1	"	90.01/03	2	9288147	60.02/01	14	9917927	10.06/04	2
"	90.01/02	7	8273917	60.03/04	11	9288148	60.02/01	6	9917930	10.06/04	35
5118583	10.08/01	17	"	60.03/05	11	9288151	60.02/01	13	9917931	10.06/04	32
5118584	10.08/01	18	"	90.01/03	11	9288154	60.02/01	10	9917932	10.06/04	33
5118586	10.08/01	3	8273918	60.03/04	19	9288160	60.02/01	9	9917934	10.06/04	16
5118697	10.08/01	16	"	60.03/05	19	9288161	60.02/01	8	9917936	10.06/04	11
5119164	60.05/01	1	"	90.01/03	19	9902481	80.04/05	18	9917937	10.06/04	20
5120487	40.02/01	16	8273919	60.03/04	13	9909170	80.04/05	41	9917938	10.06/04	22
5120489	40.02/01	15	"	60.03/05	13	9909440	80.04/05	24	9917939	10.06/04	27
5120829	80.05/02	3	"	90.01/03	13	9909452	80.04/05	26	9917940	10.06/04	26
5121462	20.04/01	7	8273920	60.03/04	12	9916080	80.04/04	23	9917941	10.06/04	36
5122425	10.07/01	6	"	60.03/05	12	9916091	80.04/04	15	9917942	10.06/04	34
5122548	40.03/01	29	"	90.01/03	12	9916100	80.04/04	1	9917943	10.06/04	14
5122652	20.04/02	2	8273940	60.03/04	8	9916383	80.04/02	26	9917945	10.06/04	13
5122797	30.03/01	5	8273954	60.03/05	10	9917884	10.06/05	20	9917948	10.06/04	38
5123134	30.03/01	23	8273955	60.03/05	18	9917886	10.06/05	11	9917949	10.06/04	25
5123135	30.03/01	23	"	90.01/03	18	9917887	10.06/05	10	9917950	10.06/04	10
5123206	30.03/01	23	8274231	60.03/04	9	9917889	10.06/05	9	"	10.06/07	3
8273385	60.03/01	24	8274232	90.01/03	9	9917890	10.06/05	6	9917952	10.06/04	4
"	60.03/05		8280042	60.03/05	9	9917891	10.06/05	21	9917953	10.06/04	1
8273902	60.03/05	8	8280168	60.03/04	16	9917892	10.06/05	7	"	10.06/04	21
"	90.01/03	8	"	60.03/05	16	9917893	10.06/05	5	9917954	10.06/04	12
8273908	60.03/04	1	"	90.01/03	16	9917894	10.06/05	3	9917955	10.06/04	3
"	60.03/05	1	8280169	90.01/03	17	9917895	10.06/05	4	9917956	10.06/04	31
8273909	60.03/04	4	8280170	60.03/04	17	9917897	10.06/05	15	9917957	10.06/04	30
"	60.03/05	4	"	60.03/05	17	9917898	10.06/05	18	9917958	10.06/04	29
"	90.01/03	4	8281201	60.03/04	5	9917899	10.06/05	17	9917959	10.06/04	23
8273910	60.03/04	15	"	60.03/05	5	9917901	10.06/05	29	9917960	10.06/04	7
"	60.03/05	15	"	90.01/03	5	9917902	10.06/05	28	9917961	10.06/04	8
8273911	60.03/04	14	8281576	60.03/04		9917903	10.06/05	19	9917962	10.06/04	9
"	60.03/05	14	"	60.03/05		9917905	10.06/05	23	9917964	10.06/04	5
"	90.01/03	14	"	90.01/03		9917908	10.06/04	41	9917965	10.06/04	6
8273912	60.03/04	7	8283478	60.03/04	6	9917914	10.06/05	31	9917967	10.06/04	45
"	60.03/05	7	"	60.03/05	6	9917916	10.06/05	33	9917969	10.06/04	77
"	90.01/03	7	"	90.01/03	6	9917917	10.06/05	36	9917971	10.06/04	42
8273913	60.03/04	10	8997806	80.04/04	14	9917920	10.06/04	64	9917975	10.06/04	43

N. ORDINAZIONE	SGR	FIG	N. ORDINAZIONE	SGR	FIG	N. ORDINAZIONE	SGR	FIG	N. ORDINAZIONE	SGR	FIG
9917979	10.06/04	72	9918988	10.06/04	59	9925883	10.06/04	44	9928391	10.06/10	2
9917981	10.06/04	47	9919164	10.06/07	9	9925951	10.06/05	12	9928392	10.06/10	1
9917982	10.06/04	76	9919424	20.04/01	8	9926095	80.04/04	10	9928396	10.06/09	2
9917986	10.06/05	13	9919434	20.04/01	12	9926101	80.04/04	9	9928448	80.04/05	35
9917987	10.06/05	16	9919436	20.04/01	4	9926104	80.04/04	3	9928451	80.04/05	34
9917988	10.06/05	26	9919437	20.04/01	10	9926105	80.04/04	5	9928452	80.04/05	28
9917989	10.06/05	22	9919439	20.04/01	15	9926106	80.04/04	30	9928594	90.04/03	3
9917990	10.06/04	39	9919442	20.04/01	9	9926107	80.04/04	16	"	90.04/04	7
9917991	10.06/05	40	9919443	20.04/01	14	9926109	80.04/04	8	9928596	80.04/02	4
9917992	10.06/05	32	9919444	20.04/01	2	9926113	80.04/04	20	9928597	80.04/02	17
9917993	10.06/04	70	9919502	80.04/04	27	9926114	80.04/04	25	9928598	80.04/02	13
9917995	10.06/04	19	9919571	10.06/04	54	9926834	80.04/02	27	9928600	80.04/02	1
9917998	10.06/05	39	9919572	10.06/04	56	9926919	10.06/05	35	9928601	80.04/02	15
9918000	10.06/04	28	9919573	10.06/04	52	9927027	80.05/05	9	9928602	10.07/05	5
9918001	10.06/04	63	9919574	10.06/04	53	9927703	10.06/05	34	"	80.04/02	5
9918002	10.06/04	19	9919575	10.06/04	49	9927787	80.04/05	6	9928603	80.04/02	20
9918092	10.06/04	72	9919576	10.06/04	51	9927789	80.04/05	36	9928604	80.04/02	18
9918093	10.06/04	72	9920107	10.06/04	60	9927790	80.04/05	38	9928606	80.04/02	25
9918094	10.06/04	72	"	10.06/05	24	9927795	80.04/05	7	9928631	10.06/07	12
9918095	10.06/04	58	9920324	80.04/04	17	9927796	80.04/05	8	9929080	80.04/05	37
"	10.06/05	2	9921398	80.04/02	10	9927797	80.04/05	10	9929083	80.04/05	27
9918096	10.06/04	57	9921401	80.04/02	21	9927798	80.04/05	11	9929579	10.06/04	50
"	10.06/05	1	9921411	80.04/02	2	9927799	80.04/05	12	9929585	10.06/04	17
9918104	10.06/07	16	9922371	80.04/02	14	9927800	80.04/05	20	9929587	10.06/05	14
9918105	10.06/07	5	9922630	80.04/02	23	9927801	80.04/05	21	9929597	10.06/04	55
9918107	10.06/07	14	9922900	10.06/04	40	9927802	80.04/05	22	9929834	80.05/05	7
9918110	10.06/07	13	9922902	10.06/05	27	9927806	80.04/05	4	9929835	80.05/05	4
9918111	10.06/07	15	9922903	10.06/05	38	9927813	80.04/05	2	9929847	80.05/05	5
9918123	10.06/07	17	9922904	10.06/05	38	9927815	80.04/05	19	9929850	60.03/08	11
9918124	10.06/07	8	9922907	10.06/04	46	9927829	80.04/02	19	"	60.03/11	11
9918125	10.06/07	11	9922908	10.06/04	71	9927911	10.06/07	2	9930019	10.06/10	6
9918145	10.06/07	10	9922915	10.06/04	78	9927935	80.04/04	11	9930020	10.06/10	12
9918339	80.04/04	7	9922917	10.06/04	68	9928302	80.04/04	6	9930021	10.06/10	11
9918342	80.04/04	19	9923012	10.06/05	38	9928366	10.06/09	4	9930022	10.06/10	3
9918351	80.04/04	28	9923013	10.06/04	37	9928367	10.06/09	1	9930023	10.06/10	8
9918354	80.04/04	24	9923014	10.06/04	66	9928369	10.06/09	6	9930024	10.06/10	5
9918355	80.04/04	21	9924296	80.04/02	11	9928370	10.06/09	7	9930025	10.06/10	4
9918358	80.04/04	13	9924299	80.04/02	3	9928371	10.06/09	5	9930026	10.06/10	7
9918360	80.04/04	12	9924301	80.04/02	9	9928373	10.06/09	10	9930027	10.06/10	9
9918362	80.04/04	29	9924369	10.06/06	4	9928374	10.06/09	3	9930398	20.04/01	6
9918386	10.06/07	18	9925693	80.04/02	24	9928375	10.06/09	8	9931247	10.06/10	10
9918535	10.06/07	1	9925882	10.06/04	69	9928376	10.06/09	9	9932887	60.02/01	7

N. ORDINAZIONE	SGR	FIG	N. ORDINAZIONE	SGR	FIG	N. ORDINAZIONE	SGR	FIG	N. ORDINAZIONE	SGR	FIG
9932888	60.02/01	3	9956582	60.03/07	1	9958958	80.05/04	6	10181717	60.03/01	26
9932889	60.02/01	1	"	60.03/10	1	9958959	80.05/04	9	"	80.01/01	15
9932890	60.02/01	2	9956583	60.03/07	2	9958969	70.05/01	11	10184311	10.06/01	2
9932893	60.02/01		"	60.03/10	2	9958970	70.05/01	2	10184317	60.03/06	14
9933187	80.04/02	6	9956584	60.03/07	3	9958971	70.05/01	3	"	60.03/09	6
9933228	80.04/05	30	"	60.03/10	3	9958972	70.05/01	12	10184417	30.07/01	1
9933229	80.04/05	40	9956665	10.06/04	73	9958974	70.05/01	14	"	90.05/04	31
9933234	80.04/05	25	9956678	80.04/04	2	9958975	70.05/01	16	"	90.05/12	32
9933235	80.04/05	32	9956681	80.04/04	31	9958976	70.05/01	15	10202310	80.04/02	12
9933236	80.04/05	23	9956697	20.04/02	9	9958977	70.05/01	17	10202390	80.04/03	10
9934288	80.04/05	17	9956704	60.03/07	9	9958978	70.05/01	21	10205920	10.03/01	11
9934322	80.04/04	22	"	60.03/10	9	9958979	70.05/01	20	"	10.03/02	3
9955032	40.06/02	13	9956707	60.03/07	10	9958980	70.05/01	19	10259960	90.05/03	17
9955033	40.06/02	11	"	60.03/08	10	9958981	70.05/01	18	"	90.05/06	19
9955034	40.06/02	12	"	60.03/10	10	9958982	70.05/01	24	"	90.05/10	17
9955037	40.06/02	10	"	60.03/11	10	9958983	70.05/01	23	10260060	10.05/01	17
9955126	80.04/04	32	9956708	60.03/07	5	9958984	70.05/01	22	10260160	10.06/01	7
9955127	80.04/04	4	"	60.03/10	5	9959317	10.06/06	3	10262760	90.03/03	32
9955128	80.04/04	26	9956709	60.03/07	6	9959318	10.06/06	1	10263160	30.01/02	18
9956293	10.06/04		"	60.03/10	6	9960065	60.03/08	3	"	30.01/03	18
"	10.06/05		9957393	80.04/02	16	"	60.03/11	3	"	90.01/01	20
9956294	10.06/05	30	9957613	80.01/03	2	9960067	60.03/08	4	"	90.05/01	16
9956295	10.06/04	18	9957614	80.01/03	6	"	60.03/11	4	"	90.05/04	15
9956296	10.06/04	48	9957615	80.01/03	5	9960068	60.03/08	5	"	90.05/08	15
9956300	10.06/05	25	9957705	80.04/05	16	"	60.03/11	5	"	90.05/12	15
9956304	10.06/04	15	9957707	80.04/05	9	9960072	60.03/08	9	10263360	60.03/02	16
9956342	10.06/05	8	9957708	80.04/05	5	"	60.03/11	9	10263460	10.01/02	12
9956482	20.04/01	11	9957709	80.04/05	14	9960076	60.03/08	2	"	10.07/02	38
9956483	20.04/01	13	9957710	80.04/05	15	"	60.03/11	2	"	30.01/03	21
9956513	60.02/01	12	9957711	80.04/05	29	10005010	90.03/03	4	"	30.08/01	6
9956517	10.06/04	75	9957816	10.06/07	6	10009471	90.03/03	3	"	40.03/01	3
9956518	10.06/04	74	9957817	10.06/07	7	10053610	30.04/02	8	"	40.06/02	27
9956522	80.04/03	21	9957842	10.06/06	2	"	90.02/03	20	10265360	90.02/01	6
9956559	80.04/05	13	9957848	80.05/05	14	10053710	30.04/01	8	10273040	90.02/01	5
9956573	20.04/02	13	9957891	80.05/05	15	10124511	90.02/12	33	10273101	90.05/03	16
9956574	20.04/02	12	9957892	80.05/05	16	10125576	90.02/12	34	"	90.05/06	18
9956575	20.04/02	6	9957900	60.03/07	4	10154350	90.02/05	1	"	90.05/10	16
9956576	20.04/02	1	"	60.03/10	4	"	90.02/06	1	10275001	30.08/01	5
9956577	20.04/02	7	9957913	80.04/05	39	10158900	30.01/02	5	"	40.03/01	4
9956579	20.04/02	4	9958868	40.06/02	15	"	30.01/03	5	"	40.06/02	28
9956580	20.04/02	10	9958869	40.06/02	9	10160701	10.01/01	10	10278660	10.07/02	33
9956581	20.04/02	11	9958957	80.05/04	12	10181711	10.06/01	8	"	30.07/01	2

N. ORDINAZIONE	SGR	FIG	N. ORDINAZIONE	SGR	FIG	N. ORDINAZIONE	SGR	FIG	N. ORDINAZIONE	SGR	FIG
10278660	90.05/04	32	10396180	70.02/02	19	10517171	30.01/01	15	10725911	50.04/01	28
"	90.05/12	33	10399080	90.02/10	39	"	30.01/02	14	10730921	91.01/04	3
10279560	30.01/02	21	10511271	40.02/01	27	"	30.01/03	14	10733601	60.06/03	22
10280060	10.06/01	1	10516471	50.04/01	27	"	30.01/03	24	"	90.02/10	18
10282460	30.08/01	34	"	90.02/06	32	"	60.08/01	13	10734201	90.02/10	7
"	60.03/02	19	10516670	90.02/01	2	10517271	40.02/01	10	10734301	30.06/05	10
"	60.03/06	11	10516671	30.02/01	7	10517371	90.03/03	34	"	70.02/02	17
"	60.03/09	7	"	30.03/01	9	10519301	60.07/01	13	"	90.02/07	3
"	80.01/02	4	"	30.06/01	21	"	80.04/03	1	"	90.02/11	26
10291790	30.07/01	4	"	30.06/03	10	"	80.04/05	3	10734401	90.02/12	26
10296160	10.06/01	9	"	30.06/04	18	"	90.02/09	19	10734601	30.08/01	29
"	60.03/01	25	"	30.06/05	21	10519401	10.08/02	6	10735701	90.03/03	8
"	80.01/01	14	"	90.02/02	2	"	70.02/02	27	10790111	90.02/05	22
"	90.02/07	2	"	90.02/05	26	"	90.01/02	20	"	90.02/06	22
10296260	30.01/01	10	"	90.02/09	1	"	90.02/11	25	10790321	90.02/01	19
"	30.01/02	10	"	90.05/02	2	"	90.02/12	25	10790411	90.02/05	9
"	30.01/03	10	"	90.05/05	22	10519601	10.05/01	14	"	90.02/06	9
"	90.02/05	20	"	90.05/09	19	"	10.08/03	7	10790421	50.05/04	6
"	90.02/06	20	"	90.05/13	22	"	20.06/01	12	"	50.05/06	6
10298360	60.06/01	16	10516871	30.01/01	9	"	70.02/02	18	10790511	40.02/01	11
"	60.06/02	8	"	30.01/02	8	"	70.04/01	8	10790521	40.02/01	28
10298460	10.05/02	2	"	30.01/03	8	"	70.05/01	4	10791011	60.06/01	9
10300611	60.03/02	20	"	30.07/01	21	"	90.02/11	27	"	60.06/03	19
10300871	30.01/02	19	"	40.02/01	37	"	90.02/12	27	10791321	80.04/02	7
"	30.01/03	19	"	50.04/01	17	10519621	10.07/02	18	"	80.04/03	4
10301580	30.01/01	17	"	60.05/01	24	10519660	10.01/01	19	10791411	60.01/01	10
"	30.01/02	15	"	90.02/05	14	"	10.01/02	31	"	70.02/02	8
"	30.01/03	15	"	90.02/06	14	10520001	30.06/03	8	"	70.04/01	10
10304471	30.01/02	16	"	90.02/09	9	"	60.04/01	35	"	90.03/03	22
"	30.01/03	16	"	90.02/10	29	"	90.02/10	19	"	90.03/04	23
10304711	30.01/01	18	"	90.03/01	23	"	90.03/03	7	10795701	90.02/09	14
10305171	10.01/02	13	"	90.03/04	17	10520101	90.02/05	8	10796401	30.06/03	7
"	30.01/02	20	"	90.03/05	25	"	90.02/06	8	"	60.08/01	1
10305471	30.01/01	11	"	90.03/06	12	10520301	60.03/06	5	10796901	60.04/01	38
"	30.01/02	11	10517070	90.02/01	14	10571771	90.02/10	16	10797001	60.08/01	3
"	30.01/03	11	10517071	30.01/01	13	10571871	90.03/02	11	10798101	30.01/01	19
10329910	10.03/02	27	"	30.06/03	15	"	90.04/05	13	10837710	50.02/01	9
10336310	90.02/05	24	"	30.08/01	3	10572171	70.06/04	11	10839510	10.05/03	8
10375211	80.04/03	24	"	90.02/02	8	10572271	50.05/04	15	"	40.02/01	7
10389311	80.04/03	26	10517170	90.02/03	11	10617010	90.02/10	11	10839610	10.01/03	10
10389401	80.04/03	14	"	90.02/05	10	10617620	90.02/09	20	10839710	10.01/02	24
10389901	10.08/01	6	"	90.02/06	10	10617720	90.02/08	3	"	30.01/02	2

N. ORDINAZIONE	SGR	FIG	N. ORDINAZIONE	SGR	FIG	N. ORDINAZIONE	SGR	FIG	N. ORDINAZIONE	SGR	FIG
10839710	30.01/03	2	11060676	40.06/02	2	11087976	90.05/02	20	11198071	90.01/02	2
"	30.06/02	13	11061376	20.06/01	6	"	90.05/05	11	11198371	10.01/01	28
"	30.06/03	13	11061576	30.06/01	7	"	90.05/13	11	"	10.01/02	8
"	60.04/01	41	"	30.06/02	7	11088075	70.05/01	13	"	10.01/03	15
10839810	30.04/01	11	11061976	30.06/01	13	11106021	70.03/01	11	"	10.06/01	14
"	30.04/02	11	11062476	30.06/02	9	11106221	70.06/01	9	"	10.07/02	13
"	30.04/03	5	"	30.08/01	13	"	80.01/02	28	"	10.07/05	3
"	30.04/04	5	11062976	30.06/04	3	11107021	60.06/03	13	"	80.04/01	3
"	30.07/01	19	11065676	60.06/03	16	"	90.03/02	12	"	80.04/01	18
"	30.08/01	2	"	90.02/11	1	11112121	90.04/01	9	11198471	80.04/01	14
10857790	80.05/04	8	"	90.02/12	1	"	90.04/03	5	11198671	10.02/03	14
"	80.05/05	2	11065976	90.03/03	29	11113021	70.02/01	7	"	60.01/01	11
10858390	70.04/01	25	11066075	90.02/01	17	11113621	70.06/04	20	11200171	10.01/02	22
10863090	80.05/05	12	11066476	60.08/01	9	11117221	70.06/04	15	"	10.06/03	13
10902021	10.07/01	7	11066576	60.06/01	11	11195470	10.06/02	8	"	30.01/02	22
"	10.08/02	7	11066676	10.03/02	9	"	80.04/05	1	"	50.05/04	5
"	70.02/02	28	"	60.04/03	14	11195471	10.08/01	13	"	50.05/06	5
"	90.02/11	24	"	60.04/04	14	"	90.05/03	11	11200371	50.05/01	7
"	90.02/12	24	11066775	50.04/01	14	"	90.05/06	11	"	50.05/05	7
10902121	70.06/01	23	11067076	60.05/01	4	"	90.05/07	12	"	50.05/07	7
10902221	10.06/01	18	11067376	30.02/01	23	"	90.05/10	11	11201121	20.06/01	13
"	70.04/01	20	11067876	20.06/01	8	"	90.05/11	11	11234721	10.06/01	13
"	90.02/10	41	"	30.06/01	5	"	90.05/14	11	"	10.07/02	29
10902321	90.01/02	4	"	30.06/02	4	"	90.05/15	12	11254121	60.06/01	22
10902421	70.03/01	17	"	30.07/01	8	11197771	10.06/01	19	"	60.06/02	16
10902621	90.05/01	21	"	40.06/02	1	"	90.01/02	5	11254131	40.02/01	26
"	90.05/04	20	11068376	30.06/01	9	11198071	10.01/01	2	11255921	30.01/02	23
"	90.05/08	20	"	30.06/02	8	"	10.01/02	19	"	90.01/01	28
"	90.05/12	20	11068476	90.05/01	26	"	10.01/02	36	11288021	70.05/01	26
10902821	80.04/01	5	"	90.05/04	25	"	10.01/03	2	"	80.04/01	13
10977521	90.05/07	20	"	90.05/08	25	"	10.02/03	2	11306921	10.01/02	16
"	90.05/15	20	"	90.05/12	25	"	10.03/02	6	"	30.01/01	14
10977621	60.07/01	32	11068876	30.02/01	21	"	10.05/01	4	"	80.04/01	2
10978021	10.06/02	7	"	60.06/01	13	"	10.05/03	14	"	90.02/10	1
11055376	91.01/01	8	11069076	30.02/01	9	"	10.06/01	24	"	90.05/01	5
11059075	10.02/02	7	11069576	30.08/01	22	"	10.06/02	13	"	90.05/04	5
11059976	60.04/01	3	11086976	90.05/09	11	"	10.06/02	20	"	90.05/08	5
"	60.04/02	3	11087676	70.02/02	26	"	10.07/02	8	"	90.05/12	5
"	60.04/03	3	11087776	90.05/02	17	"	10.07/04	4	11307021	10.01/02	17
"	60.04/04	3	"	90.05/05	7	"	10.08/01	11	"	10.07/01	4
11060676	30.06/01	2	"	90.05/09	7	"	10.08/03	3	"	10.07/02	24
"	30.06/02	2	"	90.05/13	7	"	60.03/03	10	11343821	40.02/01	35

N. ORDINAZIONE	SGR	FIG	N. ORDINAZIONE	SGR	FIG	N. ORDINAZIONE	SGR	FIG	N. ORDINAZIONE	SGR	FIG
11343821	90.02/05	13	12164221	50.05/01	6	12574111	60.07/01	23	13276211	70.05/01	5
"	90.02/06	13	"	50.05/01	8	12574211	80.04/05	33	13276611	70.02/01	6
11360221	10.01/02	21	"	50.05/02	6	12574511	90.03/03	13	13297515	90.02/11	14
11369621	40.02/01	9	"	50.05/02	8	12574521	80.01/01	28	"	90.02/12	14
11376231	70.06/01	5	"	50.05/03	6	12575021	90.03/04	14	13313411	70.02/01	4
"	90.04/01	4	"	50.05/03	8	12575821	40.02/01	30	13400575	70.04/01	21
11390531	90.04/03	4	"	50.05/04	8	12575911	40.03/01	37	13401476	60.03/03	3
"	90.04/04	8	"	50.05/05	6	12575921	60.03/08	1	"	90.01/02	18
11391521	90.04/02	5	"	50.05/05	8	"	60.03/09	4	13406711	90.02/10	6
"	90.04/04	2	"	50.05/06	8	"	60.03/11	1	"	90.02/10	21
11394321	30.01/01	16	12164711	10.06/01	15	12576011	60.03/06	6	13406911	60.03/06	7
11408321	90.02/03	12	"	10.07/05	4	12601178	80.04/03	25	"	60.03/09	3
11408331	50.05/06	8	"	40.02/01	38	12625201	10.05/01	3	13407211	40.02/01	6
11408531	50.05/01	8	"	80.04/01	11	12638601	90.02/11	3	"	50.02/01	11
"	50.05/02	8	"	90.02/09	8	"	90.02/12	3	"	90.03/01	14
"	50.05/03	8	"	90.02/10	37	12640601	70.06/01	22	"	90.03/02	10
"	50.05/04	8	"	90.03/01	24	12642701	90.02/10	8	"	90.03/05	14
"	50.05/05	8	"	90.03/04	18	12644401	50.04/01	26	"	90.03/06	5
"	50.05/07	8	"	90.03/05	26	12646201	91.01/02	3	13407811	90.02/01	13
11422021	30.01/02	13	"	90.04/05	14	12646701	10.05/01	10	"	90.03/03	24
"	30.01/03	13	12164740	10.07/02	26	12646801	80.04/01	12	13408411	40.02/01	4
11701711	70.06/01	16	12173890	90.01/01	8	12646901	70.06/04	8	13412090	90.03/03	21
"	70.06/03	4	12174090	10.07/02	20	12647001	70.03/01	4	13413290	30.01/02	17
11794530	90.02/01	18	12174790	10.07/02	1	"	70.06/01	7	"	30.01/03	17
11798321	90.02/05	7	"	60.04/01	1	12880821	80.01/02	33	13449910	10.07/02	28
"	90.02/06	7	"	60.04/02	1	13183201	70.06/01	13	13450321	90.02/05	23
11800521	90.04/05	1	"	60.04/03	1	"	70.06/03	2	"	90.02/06	23
11800621	50.06/01	3	"	60.04/04	1	13264201	80.04/03	17	13516221	10.03/02	14
11902017	10.08/01	14	"	80.01/01	20	13273801	80.05/05	10	13516821	60.04/01	7
11903111	40.03/01	23	12174890	80.01/03	10	13274011	10.08/02	3	13516920	10.06/01	23
12035370	80.04/03	23	"	80.01/04	8	"	70.02/02	22	13517010	30.02/01	4
12035470	80.04/03	2	12174990	80.01/03	8	"	90.03/01	6	"	30.03/01	7
12035570	80.04/02	8	"	80.01/04	6	"	90.03/05	7	13517630	10.06/02	21
"	80.04/03	5	12179090	10.08/01	2	13274611	60.07/01	19	13517720	10.01/03	13
12100371	50.05/02	7	12179490	10.08/01	1	"	70.04/01	12	13543710	10.08/03	9
"	50.05/03	7	"	80.01/01	2	13274811	80.05/02	10	13550201	80.04/05	31
12164011	50.06/01	7	"	80.01/02	2	13274911	80.05/03	11	13550401	30.06/05	13
12164021	40.04/01	5	"	90.01/01	24	13276011	60.07/01	16	"	60.06/03	21
12164111	90.04/05	3	12179590	60.03/01	5	"	70.06/03	10	"	60.08/01	2
12164211	50.05/07	6	"	80.01/02	11	"	91.01/01	3	"	70.06/01	15
"	50.05/07	8	12430121	10.01/02	28	13276211	30.06/05	15	"	70.06/03	3
"	90.03/01	34	12541870	60.06/01	5	"	30.08/01	42	"	80.01/01	29

N. ORDINAZIONE	SGR	FIG	N. ORDINAZIONE	SGR	FIG	N. ORDINAZIONE	SGR	FIG	N. ORDINAZIONE	SGR	FIG
13550401	90.05/01	6	14171170	10.02/03	25	14323911	10.01/01	23	14453380	60.03/11	8
"	90.05/04	6	14189176	70.04/01	14	"	10.02/03	20	14453480	90.05/07	9
"	90.05/08	6	14196670	10.03/02	20	14324011	90.02/05	18	"	90.05/15	9
"	90.05/12	6	14198810	90.02/03	17	"	90.02/05	44	14453780	90.05/07	21
13550601	90.01/01	26	"	90.02/04	14	"	90.02/06	18	"	90.05/15	21
13550701	60.06/01	21	14199000	50.04/01	19	14324211	10.01/01	16	14457080	90.02/05	6
"	60.08/01	4	14233221	10.06/03	11	14324911	10.01/01	17	"	90.02/06	6
"	90.03/04	22	"	30.04/03	10	"	90.02/05	19	"	90.05/02	7
13557830	40.04/01	4	"	30.04/04	9	"	90.02/06	19	"	90.05/06	17
13708010	60.07/01	22	14233430	40.03/01	28	14325001	10.07/03	3	"	90.05/11	17
13748610	10.07/03	4	14233431	60.04/02	19	14325101	10.05/03	7	"	90.05/14	17
13904770	60.07/01	17	"	60.04/03	16	14325701	10.07/02	31	14457180	60.03/01	1
"	90.04/05	7	"	60.04/04	16	14326050	10.01/02	5	"	90.01/01	2
13907170	90.03/02	6	14233621	30.05/01	6	14327101	60.03/03	8	"	90.02/05	42
13952221	90.02/09	2	14233631	40.03/01	27	"	90.01/02	10	"	90.02/06	42
13952720	90.02/09	4	"	40.06/02	29	14328101	10.02/01	2	"	90.05/02	9
14044271	40.02/01	17	14233821	60.04/03	19	"	10.02/03	19	"	90.05/05	14
14045271	30.06/01	11	"	60.04/04	19	"	10.03/01	9	"	90.05/07	6
14048211	60.04/01	9	14233830	40.03/01	40	14328301	10.03/02	8	"	90.05/09	14
14048811	40.03/01	11	14234030	40.03/01	39	14328501	10.01/01	11	"	90.05/13	14
14142390	80.05/04	14	14235621	30.07/01	22	14328801	10.01/02	6	"	90.05/15	6
14147590	80.05/04	3	14237931	30.04/03	9	14329901	10.01/01	13	14457280	60.03/01	22
14147595	80.05/04	3	"	30.04/04	6	14330260	10.08/01	15	"	90.02/08	6
14148190	80.05/04	7	14238021	10.06/03	14	"	90.02/08	18	"	90.05/02	10
"	80.05/05	3	14254530	90.02/01	25	"	90.05/03	25	"	90.05/03	1
14161770	60.04/01	34	14254730	90.02/01	23	"	90.05/07	32	"	90.05/05	16
14163170	60.04/01	37	14257830	50.05/05	12	"	90.05/10	25	"	90.05/06	1
14163970	30.06/05	19	"	50.05/06	12	"	90.05/15	32	"	90.05/07	16
"	90.02/10	36	"	50.05/07	12	14408321	10.01/02	26	"	90.05/09	16
14163971	30.08/01	37	14258030	40.04/01	21	14452980	90.02/06	28	"	90.05/10	1
14166070	30.06/03	18	14271831	50.02/01	12	"	90.05/02	6	"	90.05/11	1
"	90.03/06	2	14274631	40.03/01	6	"	90.05/03	14	"	90.05/13	16
14166170	60.04/01	20	14275331	40.03/01	9	"	90.05/06	14	"	90.05/14	1
"	60.04/02	7	14282370	10.01/01	24	"	90.05/07	14	"	90.05/15	16
"	60.04/03	12	14282470	10.01/01	25	"	90.05/10	14	14457380	60.06/02	24
"	60.04/04	12	14282770	10.01/01	9	"	90.05/11	14	"	60.08/01	18
"	90.02/10	42	14282970	10.01/01	22	"	90.05/14	14	"	90.02/05	40
14166270	30.08/01	33	14305420	60.03/09	11	"	90.05/15	14	"	90.02/06	40
14167270	60.06/01	6	14305421	60.03/01	14	14453080	90.02/08	2	"	90.02/08	14
14168270	30.06/05	12	14305521	60.03/01	28	14453280	90.02/05	31	"	90.05/02	11
14169270	90.02/04	16	"	90.01/02	19	"	90.02/06	44	"	90.05/05	15
14169370	30.08/01	10	14306621	80.01/02	8	14453380	60.03/08	8	"	90.05/09	15

N. ORDINAZIONE	SGR	FIG	N. ORDINAZIONE	SGR	FIG	N. ORDINAZIONE	SGR	FIG	N. ORDINAZIONE	SGR	FIG
14457380	90.05/13	15	14583871	91.01/03	7	15896211	90.02/06	33	15983821	50.05/02	12
14457480	50.04/01	21	14584371	91.01/03	3	15896411	10.08/02	9	"	50.05/03	12
"	60.06/02	15	14585578	91.01/03	11	"	70.02/02	23	15983831	50.05/04	12
"	90.01/01	30	14587071	91.01/03	2	"	80.05/01	4	15984121	90.04/05	5
"	90.02/05	5	14601370	60.04/04	23	"	80.05/02	2	15984531	90.03/04	12
"	90.02/06	5	14601470	30.07/01	24	"	80.05/02	9	15984631	50.02/01	2
"	90.02/09	19	14778411	70.06/02	4	"	80.05/03	10	15985421	90.03/03	35
"	90.05/07	23	14781711	70.06/01	4	15903301	80.01/01	9	16042921	90.05/02	15
"	90.05/15	23	"	70.06/03	14	"	80.01/02	19	"	90.05/05	5
14457680	90.01/01	3	14781911	70.02/02	10	15905301	90.05/01	2	"	90.05/09	5
"	90.02/05	4	"	80.01/01	24	"	90.05/04	2	"	90.05/13	5
"	90.02/06	4	"	80.01/02	10	"	90.05/08	2	16043021	20.06/01	11
14457780	90.03/03	9	15540221	70.06/03	8	"	90.05/12	2	16043121	80.01/01	27
14457980	60.06/02	4	"	90.02/11	17	15918602	60.04/01	46	"	90.02/02	1
14458080	60.01/01	14	"	90.02/12	17	15970321	90.02/03	19	16043221	10.01/01	1
14458680	10.06/01	22	15540321	60.08/01	14	15970521	10.01/01	29	"	10.05/01	9
"	90.05/07	2	"	70.06/01	18	"	10.08/02	2	"	60.05/01	2
"	90.05/15	2	15540421	70.06/04	7	"	30.01/02	7	"	60.08/01	7
14459080	60.03/08	6	15540521	10.02/03	12	"	30.01/03	7	"	80.01/02	32
"	60.03/11	6	"	30.08/01	4	"	40.06/01	14	"	80.05/02	21
14460380	90.01/03	1	15540621	90.01/01	17	"	50.02/01	5	"	90.02/01	1
14460680	40.06/02	4	"	90.02/02	7	"	70.03/01	7	"	90.05/01	7
14461280	30.03/01	11	15540721	30.01/01	12	"	91.01/01	2	"	90.05/04	7
14461380	30.02/01	5	"	30.06/03	16	15970721	10.06/01	17	"	90.05/08	7
14462882	10.07/02	9	15540730	30.05/01	20	"	10.07/02	25	"	90.05/12	7
14463080	60.03/02	10	15541121	30.04/01	7	"	60.05/01	11	16043321	10.01/02	34
14463280	60.06/02	20	15645401	70.04/01	15	"	60.07/01	9	16043421	10.01/02	20
14463680	90.01/01	18	15646801	90.02/11	6	"	70.03/01	20	"	10.01/03	4
14464580	90.01/01	13	"	90.02/12	6	"	70.06/01	9	"	10.02/03	29
14471180	90.02/03	24	15860121	30.01/02	26	"	70.06/03	5	"	10.03/02	5
14471280	90.02/03	15	"	30.01/03	23	"	90.03/06	13	"	10.05/01	5
14472380	90.02/03	4	15860130	90.01/01	28	15970921	10.07/02	16	"	10.07/02	7
"	90.02/04	7	15888721	10.07/02	12	"	30.07/01	20	"	10.07/04	5
14472880	90.02/03	2	"	10.07/05	7	"	50.04/01	18	"	10.08/03	2
"	90.02/04	12	"	90.03/03	11	"	90.02/10	22	"	30.06/01	20
14497001	90.03/01	10	15888821	10.01/03	14	15971321	90.02/10	27	"	30.06/04	17
14529531	91.01/03	8	"	30.04/02	7	15972521	80.04/01	17	"	70.02/02	29
14529631	91.01/03	9	"	80.01/01	25	15979121	90.01/01	29	"	70.04/01	7
14529731	91.01/03	10	15894121	90.04/04	2	15980321	70.03/01	19	"	70.05/01	10
14580771	91.01/03	6	15896211	60.07/01	31	"	91.01/04	2	"	70.06/01	8
14583371	91.01/03	4	"	70.03/01	15	15981021	70.06/04	10	"	80.05/02	5
14583471	91.01/03	5	"	80.04/01	22	15983821	50.05/01	12	"	90.01/01	11

N. ORDINAZIONE	SGR	FIG	N. ORDINAZIONE	SGR	FIG	N. ORDINAZIONE	SGR	FIG	N. ORDINAZIONE	SGR	FIG
16043421	90.02/12	40	16100811	90.02/09	3	20972850	30.02/01	10	44011091	50.05/07	5
16043621	10.01/03	19	"	90.02/10	25	20973340	30.06/04	10	44011431	50.05/01	4
"	10.02/03	1	"	90.02/11	21	24903440	40.06/01	3	"	50.05/02	4
"	10.05/01	24	"	90.02/12	21	24903460	30.05/01	7	"	50.05/03	4
"	10.07/02	22	"	90.05/02	1	"	40.03/01	15	"	50.05/05	4
"	30.06/03	9	"	90.05/05	23	24903780	40.03/01	30	"	50.05/07	4
"	90.01/01	27	"	90.05/09	20	24905100	30.06/01	3	44011615	60.05/01	17
"	90.02/05	25	"	90.05/13	23	"	30.06/02	3	"	60.05/02	9
"	91.01/02	2	16100821	10.06/02	18	24905120	20.06/01	4	44012300	30.06/04	16
16043821	10.08/01	7	"	60.05/02	15	24905360	60.05/02	1	44013453	60.08/01	20
"	10.08/03	8	"	70.03/01	12	26794660	30.06/02	10	44015354	90.05/04	29
"	10.08/04	6	16102311	90.02/06	34	26797960	30.06/01	8	"	90.05/12	30
"	60.03/03	16	"	90.02/09	12	"	30.06/02	6	44015841	90.01/01	4
"	70.03/01	3	"	90.05/03	26	26797970	30.02/01	20	44017396	90.01/01	5
"	90.01/02	15	"	90.05/07	33	"	30.06/01	14	44900002	20.06/01	10
16043921	60.03/03	11	"	90.05/10	26	"	30.06/02	14	44900005	20.06/01	9
"	60.05/02	26	"	90.05/15	33	26797980	30.08/01	19	44900006	30.06/05	23
"	90.01/02	3	16102321	90.02/10	15	26799950	40.06/01	23	"	30.08/01	40
16044021	10.05/03	15	16104111	10.01/01	18	26799990	30.05/01	9	44900007	30.08/01	31
"	30.06/05	22	"	10.01/02	32	26800000	40.04/01	17	44900012	10.08/04	7
16044121	60.06/03	15	16105021	30.06/04	13	26800010	40.04/01	18	44900013	50.02/01	6
16044221	10.01/03	1	16109221	30.05/01	4	26800790	90.03/02	9	44900014	60.01/01	2
"	10.05/03	16	20045200	30.06/01	15	26800800	60.03/02	17	44900015	60.03/01	3
16044321	60.07/01	30	20063390	30.06/05	11	"	90.03/06	10	44900016	60.01/01	12
"	80.04/01	19	"	60.03/02	14	28042230	40.06/01	16	44900018	60.05/01	12
16044521	10.03/02	13	"	60.04/01	24	28042460	40.06/02	5	44900021	60.05/02	25
"	60.03/03	14	"	60.04/02	14	28042510	30.08/01	24	44900027	60.05/02	16
"	90.01/02	13	"	60.04/03	17	28042730	80.04/03	16	44900032	60.05/02	24
16044621	10.01/03	7	"	60.04/04	17	28043280	10.02/01	10	44900033	60.05/02	6
16044921	10.05/01	16	20063450	60.06/02	5	28104710	30.06/01	17	44900034	60.05/02	27
16045621	10.05/01	19	20063470	60.06/02	21	28995880	30.03/01	6	44900038	60.06/01	26
16046121	60.05/02	28	20063490	90.02/05	35	"	30.07/01	14	44900040	60.06/03	1
16100611	10.06/01	25	"	90.02/06	48	40000010	10.01/03	9	44900046	60.06/03	12
16100811	10.01/03	6	20063500	60.06/02	22	40000151	40.03/01	18	44900047	60.06/03	2
"	10.03/02	12	20419310	90.05/06	15	40000270	30.02/01	6	44900048	60.06/03	20
"	10.06/02	12	"	90.05/11	15	40002810	10.01/02	33	44900049	60.06/03	23
"	10.08/01	12	"	90.05/14	15	44011089	40.04/01	16	44900050	60.06/03	14
"	10.08/04	4	20419330	90.05/03	15	44011091	50.05/01	5	44900051	60.03/01	8
"	30.02/01	8	"	90.05/10	15	"	50.05/02	5	44900056	60.07/01	3
"	30.03/01	8	20715580	30.02/01	24	"	50.05/03	5	44900057	30.06/05	20
"	80.01/02	9	20915780	30.06/03	4	"	50.05/04	7	44900058	60.08/01	6
"	80.05/02	4	20943310	30.03/01	15	"	50.05/05	5	44900059	60.08/01	5

N. ORDINAZIONE	SGR	FIG	N. ORDINAZIONE	SGR	FIG	N. ORDINAZIONE	SGR	FIG	N. ORDINAZIONE	SGR	FIG
44900072	60.08/01	8	44900195	60.03/01	11	44900240	90.05/08	1	44900550	70.02/02	8
44900096	70.02/02	9	44900196	60.03/01	12	"	90.05/12	1	44900551	70.02/02	7
44900103	70.03/01	2	44900197	60.03/01	15	44900241	70.06/01	14	44900552	70.02/02	5
44900104	70.03/01	14	44900205	60.03/06	10	44900243	50.05/01	1	44900562	90.05/02	22
44900107	70.04/01	30	44900206	90.01/01	7	44900245	50.05/04	11	"	90.05/05	12
44900108	70.03/01	13	"	90.01/01	16	44900247	70.06/01	14	"	90.05/09	12
44900109	70.04/01	3	"	90.05/01	14	44900248	50.05/05	1	"	90.05/13	12
44900110	70.05/01	1	"	90.05/04	13	44900249	90.05/01	4	44900563	90.05/05	19
44900117	70.04/01	1	"	90.05/08	13	"	90.05/04	4	"	90.05/13	19
44900121	70.06/01	6	"	90.05/12	13	"	90.05/08	4	44900565	90.05/08	8
44900122	70.06/01	21	44900208	90.05/08	19	"	90.05/12	4	44900566	90.05/04	8
44900130	70.06/01	11	"	90.05/12	19	44900250	90.05/01	3	"	90.05/05	
44900132	70.06/01	17	44900209	90.05/04	18	"	90.05/04	3	44900567	90.05/01	8
44900133	70.06/01	3	"	90.05/12	18	"	90.05/08	3	"	90.05/02	
44900134	70.06/03	1	44900210	90.05/01	18	"	90.05/12	3	44900571	90.05/04	30
44900135	80.01/03	1	"	90.05/04	16	44900251	50.05/02	1	"	90.05/12	31
44900136	80.01/01	6	"	90.05/08	16	"	50.05/03	1	44900588	90.03/04	21
44900142	80.01/01	16	"	90.05/12	16	"	50.05/07	1	44900594	90.05/04	19
44900143	80.01/01	23	44900212	90.05/01	20	44900254	50.05/04	1	"	90.05/12	28
44900144	80.01/01	26	"	90.05/08	18	"	50.05/06	1	44900595	90.04/05	16
44900146	80.01/01	21	44900221	60.07/01	11	44900259	50.05/05	11	44900598	90.03/04	10
44900147	80.01/01	7	44900223	60.03/09	8	"	50.05/06	11	44900601	90.04/05	4
44900148	80.01/01	18	44900224	60.03/09	9	44900261	50.05/07	11	44900603	90.04/05	2
44900149	80.01/01	17	44900225	90.02/12	37	44900288	90.05/01	9	44900604	90.04/05	8
44900151	60.07/01	15	44900226	90.02/12	35	44900289	90.05/01	13	44900605	90.04/05	9
44900153	60.07/01	14	44900227	90.02/12	39	44900294	60.01/01	4	44900606	90.04/05	15
44900161	60.07/01	18	44900228	60.06/01	17	44900295	80.01/01	19	44900609	90.04/01	5
44900163	60.07/01	29	"	60.06/02	9	44900395	80.01/02	17	44900610	90.04/01	12
44900164	80.05/01	5	44900230	90.01/01	15	44900460	80.01/01	22	"	90.04/03	10
"	80.05/04	13	44900231	90.01/01	9	"	80.01/02	6	44900611	90.04/01	10
44900165	80.05/01	2	44900235	60.03/01	13	44900480	10.08/01	20	"	90.04/03	7
44900166	80.05/01	3	"	60.03/09	13	44900482	80.01/01	5	44900612	90.04/03	2
44900169	90.03/04	9	44900237	90.05/01	23	44900483	80.01/01	12	"	90.04/04	6
"	90.03/05	17	"	90.05/04	22	44900484	80.01/01	10	44900613	90.04/03	1
"	90.03/06		"	90.05/08	22	"	80.01/02	1	44900652	90.02/10	38
44900170	90.03/04	7	"	90.05/12	22	44900492	60.03/01	9	44900653	90.02/10	40
44900173	90.03/04	13	44900238	90.05/01	22	44900493	60.03/01	10	44900657	90.02/11	16
44900174	60.07/01	28	"	90.05/04	21	44900510	70.04/01	24	"	90.02/12	16
44900177	90.01/01	10	"	90.05/08	21	44900545	70.06/01	20	44900659	90.02/11	7
44900184	60.07/01	21	"	90.05/12	21	44900546	70.06/01	12	"	90.02/12	7
44900186	91.01/01	4	44900240	90.05/01	1	44900547	70.06/01	20	44900660	90.02/11	12
44900194	60.03/01	20	"	90.05/04	1	44900548	70.06/01	12	"	90.02/12	12

N. ORDINAZIONE	SGR	FIG	N. ORDINAZIONE	SGR	FIG	N. ORDINAZIONE	SGR	FIG	N. ORDINAZIONE	SGR	FIG
44900662	90.02/11	23	44900948	70.02/02	33	44901208	90.04/01	6	44901377	50.02/01	8
"	90.02/12	23	44900950	70.02/02	3	44901213	90.04/03	8	44901382	50.05/05	15
44900663	90.02/11	11	44900951	70.02/01	3	44901219	10.08/01	4	"	50.05/06	15
"	90.02/12	11	44900952	70.02/01	2	"	80.01/01	1	"	50.05/07	15
44900665	90.02/11	5	44900955	60.01/01	13	"	80.01/01	4	44901384	50.05/05	2
"	90.02/12	5	44900957	60.01/01	15	"	80.01/02	24	44901408	80.01/04	1
44900666	90.02/11	22	44900961	70.02/01	11	"	80.01/02	25	44901425	80.05/01	1
44900668	90.02/11	19	44900968	70.02/02	2	44901220	90.04/01	7	"	80.05/04	1
"	90.02/12	19	44900980	60.06/01	14	44901227	90.03/04	19	44901488	90.01/01	6
44900669	90.02/12	28	44901015	50.05/05	14	44901228	90.03/04	20	44901491	80.01/03	11
44900670	90.02/12	22	"	50.05/06	14	44901249	90.04/05	6	"	80.01/04	9
44900676	90.04/05	12	44901016	80.05/02	8	44901250	90.04/05	10	44901497	50.02/01	1
44900728	80.05/02	20	44901019	80.05/03	3	44901253	90.04/05	11	44901501	60.03/01	6
44900754	70.05/01	7	44901024	80.05/03	6	44901254	90.03/01	36	44901503	80.05/02	16
44900755	70.05/01	8	"	80.05/05	13	"	90.03/05	35	44901507	80.01/03	7
44900756	70.05/01	9	44901073	90.02/11	20	44901259	70.03/01	18	"	80.01/04	5
44900759	70.05/01	6	"	90.02/12	20	44901307	60.07/01	10	44901508	80.01/04	2
44900779	50.06/01	1	44901121	90.01/01	21	44901310	60.01/01	5	44901509	80.01/04	4
44900780	50.06/01	4	44901123	90.05/01	17	44901311	60.01/01	8	44901510	80.01/04	3
44900781	50.06/01	2	44901124	90.01/01	21	"	70.02/01	9	44901511	80.01/03	
44900793	60.06/03	11	"	90.05/01	19	"	70.02/02	12	"	80.01/04	
44900796	60.07/01	24	"	90.05/04	17	44901312	60.01/01	7	44901527	80.01/03	13
44900797	60.07/01	26	"	90.05/08	17	44901313	60.01/01	9	"	80.01/04	11
44900798	60.07/01	25	"	90.05/12	17	"	70.02/01	10	44901566	70.02/01	1
44900816	10.07/01	5	44901126	50.05/04	14	"	70.02/02	13	44901631	80.05/01	
44900818	70.04/01	23	44901146	70.02/02	24	44901316	80.05/02	1	"	80.05/02	
44900845	80.05/02	14	44901147	70.02/02	25	"	80.05/04	1	44901685	90.03/01	18
44900879	70.04/01	22	44901152	70.02/02	6	44901317	90.03/04	4	"	90.03/02	
44900891	50.05/01	2	"	70.04/01	11	"	90.03/05	4	44901686	90.03/01	15
44900894	50.05/04	2	44901153	70.02/02	7	44901319	70.02/01	5	44901782	70.06/02	3
"	50.05/06	2	44901154	70.02/02	5	44901320	70.03/01	1	44901794	80.05/02	12
44900895	50.05/04	3	44901157	70.02/02	20	44901323	70.03/01	5	44901795	80.04/01	6
"	50.05/06	3	44901160	70.04/01	29	44901324	70.03/01	6	44901796	80.04/01	8
44900907	60.03/06	8	44901161	80.01/04	7	44901336	70.02/01	8	44901797	80.05/02	6
44900917	70.02/02	15	44901164	70.04/01	13	"	70.02/02	11	44901804	80.05/03	2
44900918	70.02/02	31	"	80.05/03	8	44901355	90.02/12	36	44901811	70.06/01	1
44900919	70.02/02	16	44901190	90.04/01	11	44901358	90.02/11	10	44901870	80.05/02	15
44900922	70.02/02	30	"	90.04/03	11	"	90.02/12	10	44901917	10.08/04	9
44900923	70.02/02	14	44901192	90.04/01	13	44901359	90.02/11	15	44901928	10.08/04	3
44900935	60.03/01	2	"	90.04/03	9	"	90.02/12	15	44901945	70.06/02	2
44900942	60.03/09	12	44901194	90.04/01	8	44901362	90.03/04	27	44902250	50.05/03	14
44900944	70.02/02	32	"	90.04/03	6	44901370	50.05/04	13	44902251	50.05/03	13

N. ORDINAZIONE	SGR	FIG	N. ORDINAZIONE	SGR	FIG	N. ORDINAZIONE	SGR	FIG	N. ORDINAZIONE	SGR	FIG
44902328	91.01/04	1	44902655	90.04/02	8	44903288	90.03/01	11	44981005	90.05/12	26
44902332	70.06/04		"	90.04/04	4	44903290	90.03/05	30	44981364	80.05/04	9
44902357	70.06/02	5	44902657	90.03/01	30	44903291	90.03/05	31	44981365	80.05/04	10
44902358	70.06/02	6	44902664	90.03/01	9	44903293	90.04/02	7	44981366	60.03/08	7
44902368	70.06/01	19	44902671	90.03/01	16	44903295	90.04/02	8	"	60.03/11	7
44902369	70.06/01	6	44902699	90.03/02	8	"	90.04/04	4	49900077	60.04/01	13
44902373	80.01/02	14	44902702	90.03/02	7	44903378	91.01/02	5	"	60.04/02	10
44902374	80.01/02	26	44902713	90.03/02	3	44903385	70.06/03	13	"	60.04/03	9
44902375	80.01/02	3	44902714	90.03/02	2	44903388	70.06/03	12	"	60.04/04	9
44902376	80.01/02	7	44902715	90.03/02	4	44903389	70.06/03	11	49900966	70.02/02	1
44902377	70.06/03	7	44902719	90.03/02	5	44903391	80.05/03	1	49901316	80.05/01	1
44902378	70.06/03	9	44902721	90.03/02	1	44903399	90.04/04	3	49981005	90.05/08	26
44902379	70.06/01	14	44902862	70.06/02	1	44903407	80.05/04	4	158860130	90.01/01	29
44902380	70.06/01	14	44902863	90.03/01	32	44903408	80.01/02	26			
44902381	80.01/02	30	44902972	70.06/04	2	44903410	90.02/12	37			
44902383	91.01/02	5	44902973	70.06/04	1	44903411	90.02/12	35			
44902386	80.01/02	12	44902975	70.06/04	17	44903422	90.01/01	23			
44902388	91.01/02	1	44902976	70.06/04	18	"	90.02/02				
44902389	91.01/02	4	44902977	70.06/04	14	44903425	90.03/05	3			
44902390	80.01/02	5	44902978	70.06/04	9	44903431	60.03/01	20			
44902436	90.02/10	40	44902998	70.06/04	21	44903467	70.02/02	4			
44902451	70.05/01	25	44902999	70.06/04	12	44903469	70.02/02	3			
44902454	80.05/03	9	44903000	70.06/04	6	44903473	70.02/02	1			
"	80.05/05	11	44903001	70.06/04	4	44903490	80.05/04	5			
44902466	10.08/04	3	44903002	70.06/04	5	44903492	80.05/01	3			
44902468	10.08/04	7	44903003	70.06/04	3	"	80.05/04	11			
44902522	90.05/01	24	44903004	70.06/04	13	44903568	30.01/02	12			
"	90.05/04	23	44903006	70.06/04	16	"	30.01/03	12			
"	90.05/08	23	44903007	70.06/04	19	44905490	80.05/01	2			
"	90.05/12	23	44903015	90.03/01	33	44970010	90.03/04	11			
44902523	90.05/04	28	44903025	80.01/02	15	44970033	90.03/04	11			
"	90.05/12	29	44903029	90.05/12	8	44970058	90.03/04	3			
44902533	80.01/02	22	"	90.05/13		44970150	90.03/01	20			
44902543	70.06/01	2	44903034	80.01/02	21	44970202	90.03/04	3			
44902580	90.03/01	5	44903037	91.01/02	4	44970203	90.03/05	22			
"	90.03/05	6	44903247	90.03/01	13	44970204	90.03/05	27			
44902608	90.04/02	4	44903259	90.03/05	15	44980066	80.01/03	4			
"	90.04/04	1	44903275	80.01/02	16	44980901	80.05/02	11			
44902624	90.03/01	12	44903276	90.03/05	28	44980902	80.05/05	20			
44902650	90.03/01	19	44903283	90.04/02	4	44981000	80.05/02	7			
44902651	90.03/01	28	"	90.04/04	1	44981005	90.05/01	28			
44902653	90.04/04	3	44903287	90.03/01	17	"	90.05/04	26			

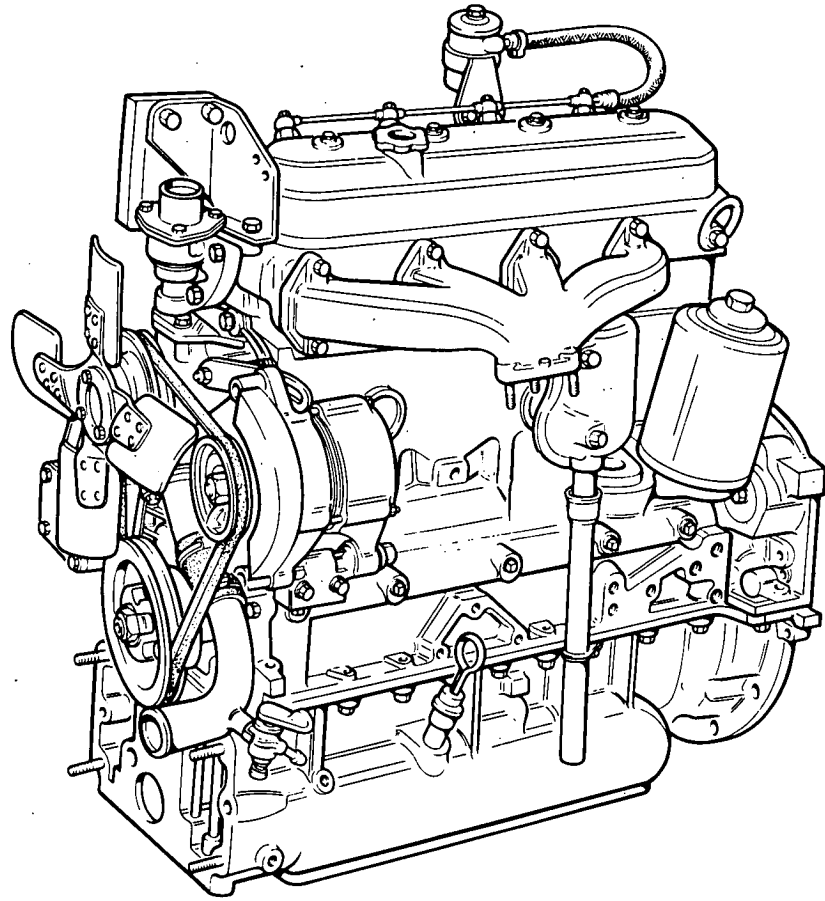
PARTI DI RICAMBIO

PIÈCES DÉTACHÉES

SPARE PARTS

ERSATZTEILE

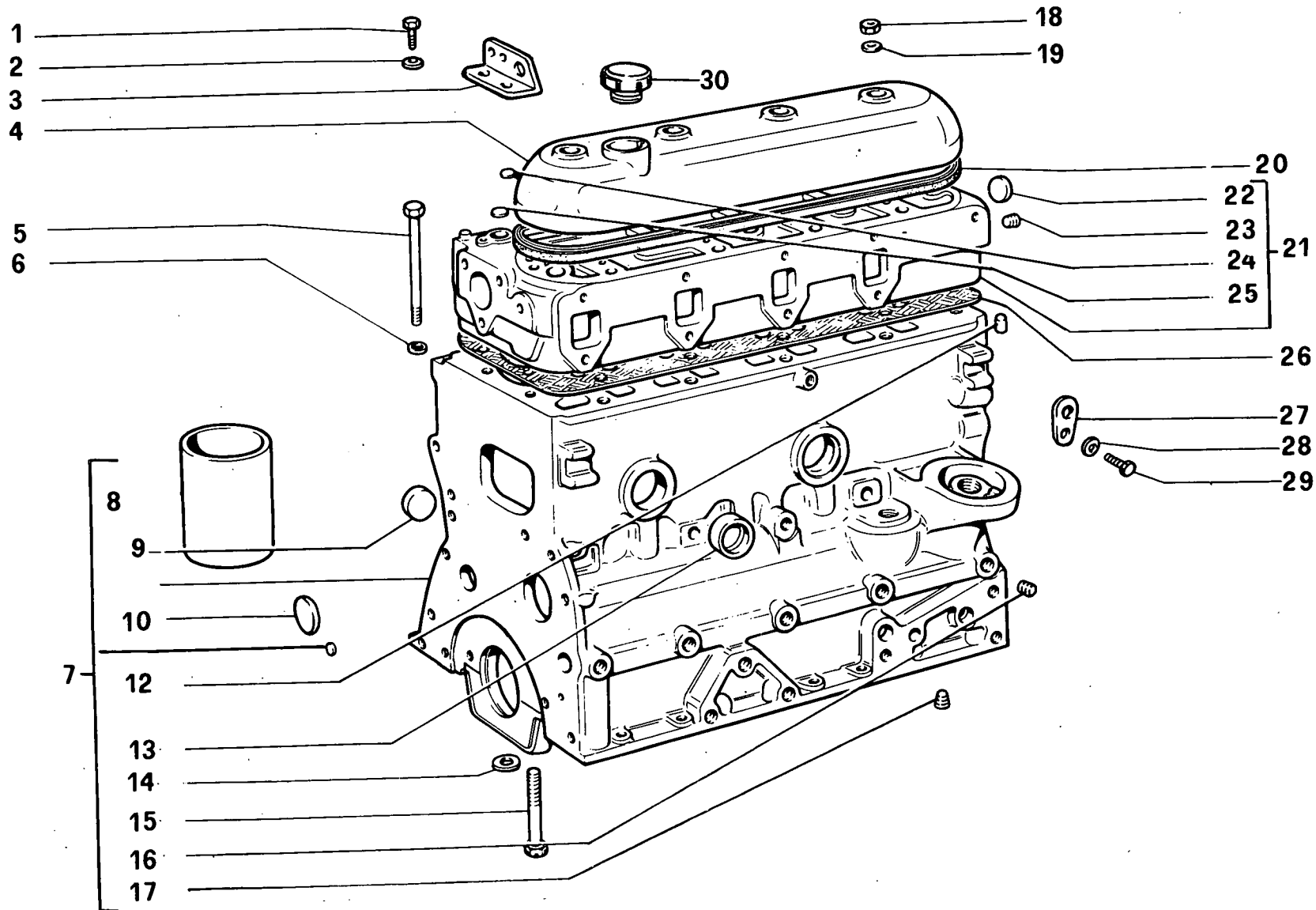
PIEZAS DE REPUESTO



BASAMENTO E TESTA CILINDRI

Bati et culasse
Kurbelgehäuse und zylinderkopf

Crankcase and cylinder head
Bloque de cilindros y culata



80/70 F

BASAMENTO E TESTA CILINDRI

10.01/01

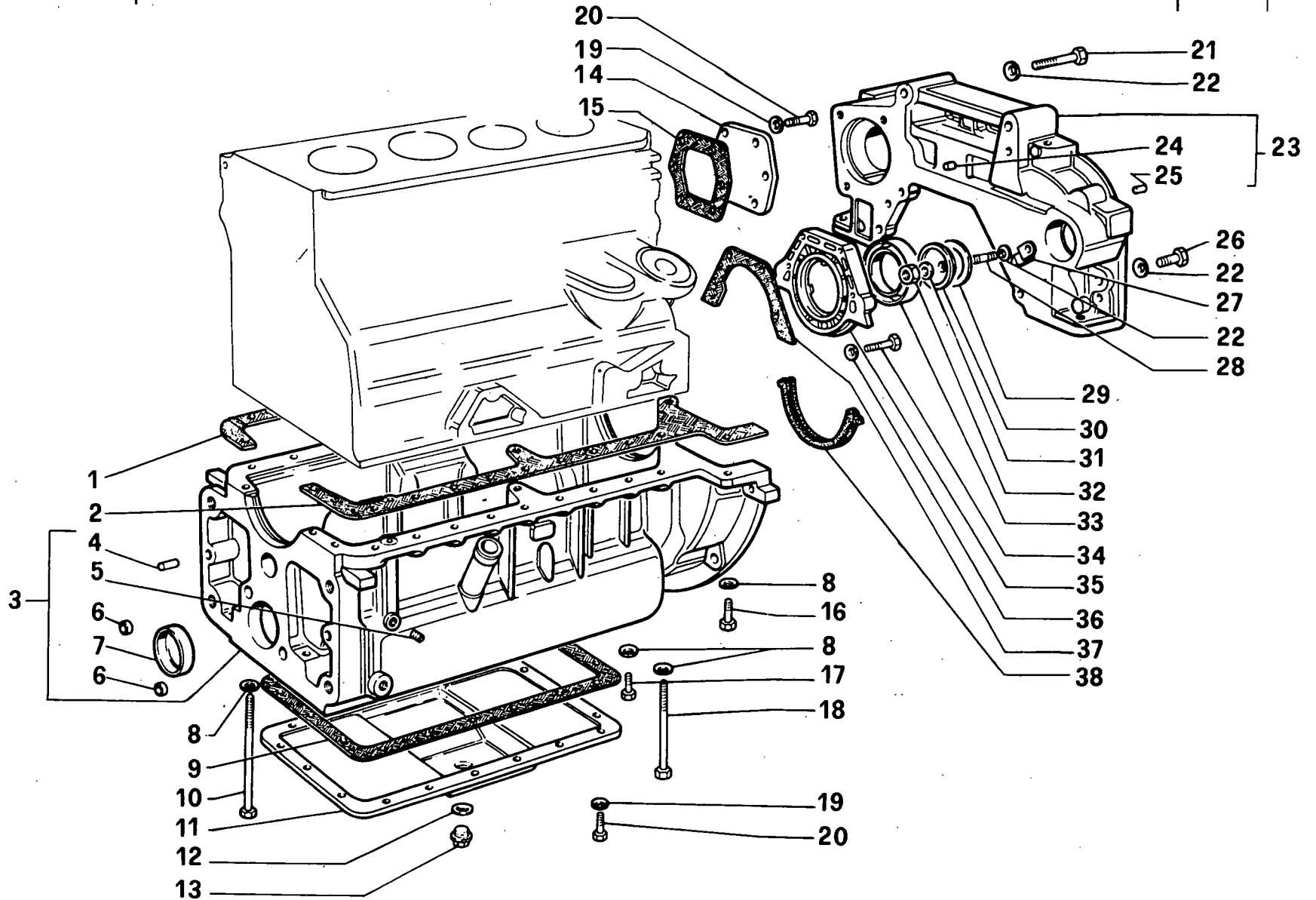
(09-1982)

FIG	N. ORDINAZIONE	QTA	DENOMINAZIONE	DESIGNATION	BENENNUNG	DESCRIPTION	DENOMINACIONES
	1909596	SN	SERIE GUARNIZIONI MOTORE	POCHET. JOINTS DU MOTEUR	MOTORDICHTUNGENSE- RIE	SET OF ENGINE GASKETS	SERIE GUARNICION MOTOR
	1909597	SN	SERIE RETTIFICA VALVOLE	POCH. RECTIFIC. SOUPAPES	VENTILBERICHTIG. SERIE	SERIE/VALVE AMENDMENTS	SERIE RECTIFICA VALVULAS
1	16043221	2	VITE	VIS	SCHRAUBE	SCREW	TORNILLO
2	11198071	2	ROSETTA DI SICUREZZA	RONDELLE FREIN	SICHERUNGSRING	LOCKWASHER	ARANDELA DE FRENO
3	4746561	1	OCCHIELLO	OEIL	OESE	EYE	OJO
4	4683627	1	COPERCHIO	COUVERCLE	DECKEL	COVER	TAPA
5	4601061	18	VITE	VIS	SCHRAUBE	SCREW	TORNILLO
6	4585990	18	ROSETTA DI SICUREZZA	RONDELLE FREIN	SICHERUNGSRING	LOCKWASHER	ARANDELA DE FRENO
7	4713283	1	BASAMENTO COMPLETO	BATI	KURBELGEHAUSE	CRANKCASE	BLOQUE
8	4653280	4	CANNA CILINDRO	CHEMISE DE CYLINDRE	ZYLINDERROHR	CYLINDER LINER	CAMISA CILINDRO
8	4653281	-	CANNA CILINDRO +0,2	CHEMISE DE CYLINDRE	ZYLINDERROHR	CYLINDER LINER	CAMISA CILINDRO
9	14282770	4	TAPPO	BOUCHON	STOPFEN	PLUG	TAPON
10	10160701	1	TAPPO	BOUCHON	STOPFEN	PLUG	TAPON
11	14328501	5	TAPPO	BOUCHON	STOPFEN	PLUG	TAPON
12	4599607	2	GRANO	ERGOT	PASSTIFT	DOWEL	PITON
13	14329901	1	TAPPO	BOUCHON	STOPFEN	PLUG	TAPON
14	4710518	10	ROSETTA PIANA	RONDELLE	SCHEIBE	WASHER	ARANDELA
15	4710517	10	VITE	VIS	SCHRAUBE	SCREW	TORNILLO
16	14324211	1	TAPPO	BOUCHON	STOPFEN	PLUG	TAPON
17	14324911	6	TAPPO	BOUCHON	STOPFEN	PLUG	TAPON
18	16104111	4	DADO	ECROU	MUTTER	NUT	TUERCA
19	10519660	4	GUARNIZIONE	GARNITURE	DICHTUNG	GASKET	JUNTA
20	4654363	1	GUARNIZIONE	GARNITURE	DICHTUNG	GASKET	JUNTA
21	4681245	1	TESTA CILINDRI	CULASSE	ZYLINDERKOPF	CYLINDER HEAD	CULATA
22	14282970	1	TAPPO	BOUCHON	STOPFEN	PLUG	TAPON
23	14323911	1	TAPPO	BOUCHON	STOPFEN	PLUG	TAPON
24	14282370	1	TAPPO	BOUCHON	STOPFEN	PLUG	TAPON
25	14282470	8	TAPPO	BOUCHON	STOPFEN	PLUG	TAPON
26	4690351	1	GUARNIZIONE TESTA	GARNITURE	DICHTUNG	GASKET	JUNTA
27	4695922	1	OCCHIELLO POST.	OEIL	OESE	EYE	OJO
28	11198371	1	ROSETTA DI SICUREZZA	RONDELLE FREIN	SICHERUNGSRING	LOCKWASHER	ARANDELA DE FRENO
29	15970521	1	VITE	VIS	SCHRAUBE	SCREW	TORNILLO
30	4232606	1	TAPPO	BOUCHON	STOPFEN	PLUG	TAPON

COPPA E COPERCHI BASAMENTO

Carter d'huile et couvercles de bati
Ölwanne und deckel des kurbelgehäuses

Oil sump and crankcase covers
Carter de aceite y tapas del bloque



80/70 F

COPPA E COPERCHI BASAMENTO

10.01/02

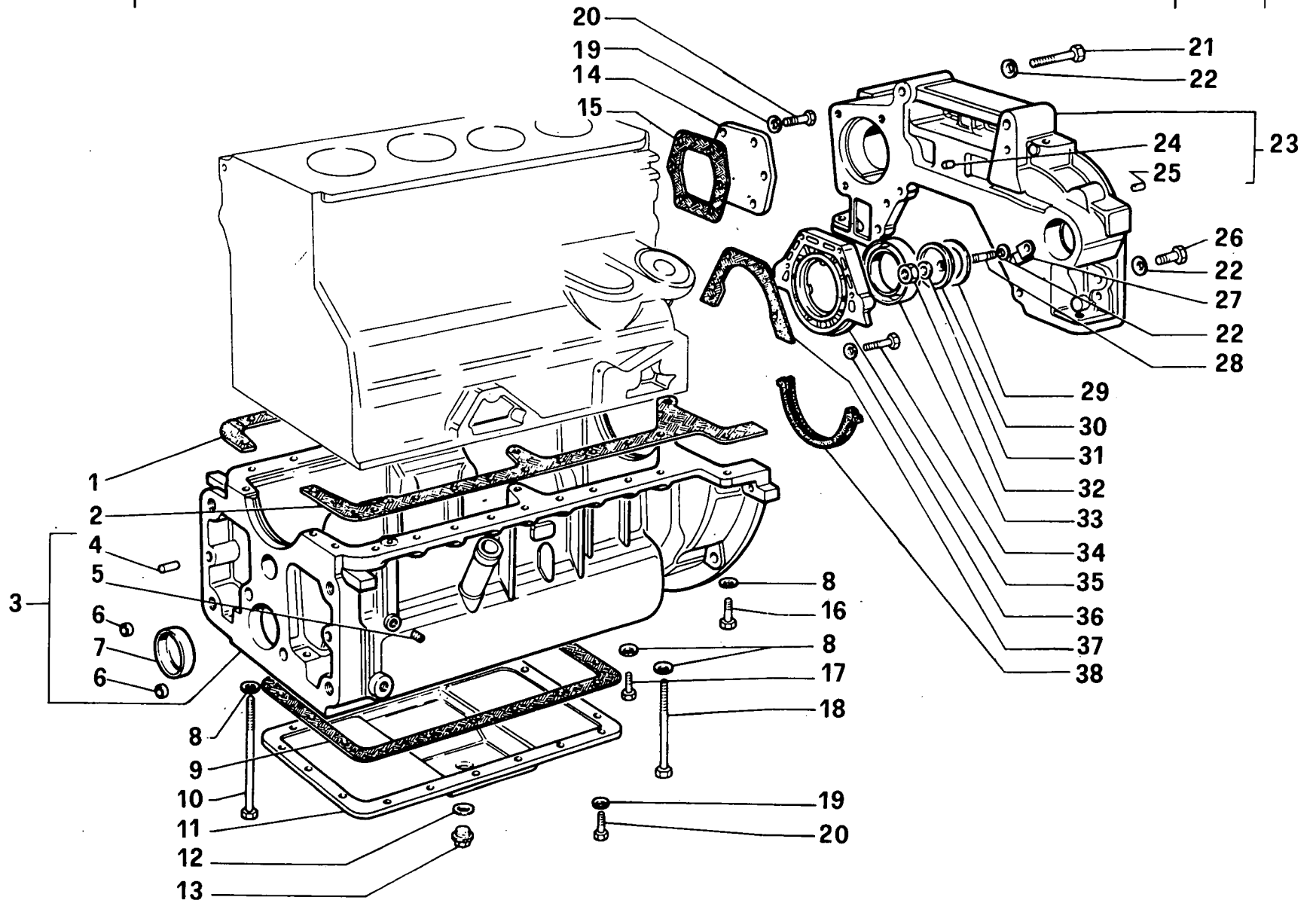
(09-1982)

FIG	N. ORDINAZIONE	QTA	DENOMINAZIONE	DESIGNATION	BENENNUNG	DESCRIPTION	DENOMINACIONES
1	4602317	1	GUARNIZIONE DX	GARNITURE	DICHTUNG	GASKET	JUNTA
2	4602316	1	GUARNIZIONE SX	GARNITURE	DICHTUNG	GASKET	JUNTA
3	4684817	1	COPPA OLIO COMPL.	CARTER A HUILE	OELWANNE	OIL SUMP	CARTER DE ACEITE
4	4668595	2	SPINA	GOUPILLE	STIFT	PIN	PASADOR
5	14326050	1	TAPPO	BOUCHON	STOPFEN	PLUG	TAPON
6	14328801	2	TAPPO	BOUCHON	STOPFEN	PLUG	TAPON
7	4607675	1	TAPPO	BOUCHON	STOPFEN	PLUG	TAPON
8	11198371	25	ROSETTA DI SICUREZZA	RONDELLE FREIN	SICHERUNGSRING	LOCKWASHER	ARANDELA DE FRENO
9	4602299	1	GUARNIZIONE	GARNITURE	DICHTUNG	GASKET	JUNTA
10	4607933	3	VITE	VIS	SCHRAUBE	SCREW	TORNILLO
11	4712738	1	COPERCHIO	COUVERCLE	DECKEL	COVER	TAPA
12	10263460	1	GUARNIZIONE DI TENUTA	JOINT	DICHTUNG	GASKET	JUNTA
13	10305171	1	TAPPO	BOUCHON	STOPFEN	PLUG	TAPON
14	4653282	1	COPERCHIO	COUVERCLE	DECKEL	COVER	TAPA
15	4653283	1	GUARNIZIONE	GARNITURE	DICHTUNG	GASKET	JUNTA
16	11306921	2	VITE	VIS	SCHRAUBE	SCREW	TORNILLO
17	11307021	18	VITE	VIS	SCHRAUBE	SCREW	TORNILLO
18	4607934	2	VITE	VIS	SCHRAUBE	SCREW	TORNILLO
19	11198071	24	ROSETTA DI SICUREZZA	RONDELLE FREIN	SICHERUNGSRING	LOCKWASHER	ARANDELA DE FRENO
20	16043421	24	VITE	VIS	SCHRAUBE	SCREW	TORNILLO
21	11360221	2	VITE	VIS	SCHRAUBE	SCREW	TORNILLO
22	11200171	4	ROSETTA DI SICUREZZA	RONDELLE FREIN	SICHERUNGSRING	LOCKWASHER	ARANDELA DE FRENO
23	4654391	1	SUPPORTO POST. COMPL.	SUPPORT	LAGER	SUPPORT	SOPORTE
24	10839710	2	SPINA	GOUPILLE	STIFT	PIN	PASADOR
25	4658441	2	SPINA	GOUPILLE	STIFT	PIN	PASADOR
26	14408321	2	VITE	VIS	SCHRAUBE	SCREW	TORNILLO
27	4607466	1	INDICE MESSA IN FASE	INDEX DE CALAGE	EINSTELLZEIGER	TIMING REF/INDEX	INDICE DE REGLAJE
28	12430121	1	PRIGIONIERO	GOUJON	STIFTSCHRAUBE	STUD	ESPARRAGO
29	4622851	1	GUARNIZIONE	GARNITURE	DICHTUNG	GASKET	JUNTA
30	4670802	1	COPERCHIO	COUVERCLE	DECKEL	COVER	TAPA
31	10519660	1	GUARNIZIONE	GARNITURE	DICHTUNG	GASKET	JUNTA
32	16104111	1	DADO	ECROU	MUTTER	NUT	TUERCA
33	40002810	1	ANELLO DI TENUTA	BAGUE	RING	RING	ANILLO
34	16043321	6	VITE	VIS	SCHRAUBE	SCREW	TORNILLO
35	4680242	1	COPERCHIO	COUVERCLE	DECKEL	COVER	TAPA
36	11198071	6	ROSETTA DI SICUREZZA	RONDELLE FREIN	SICHERUNGSRING	LOCKWASHER	ARANDELA DE FRENO

COPPA E COPERCHI BASAMENTO

Carter d'huile et couvercles de bati
Öelwanne und deckel des kurbelgehäuses

Oil sump and crankcase covers
Carter de aceite y tapas del bloque



80/70 F

COPPA E COPERCHI BASAMENTO

10.01/02

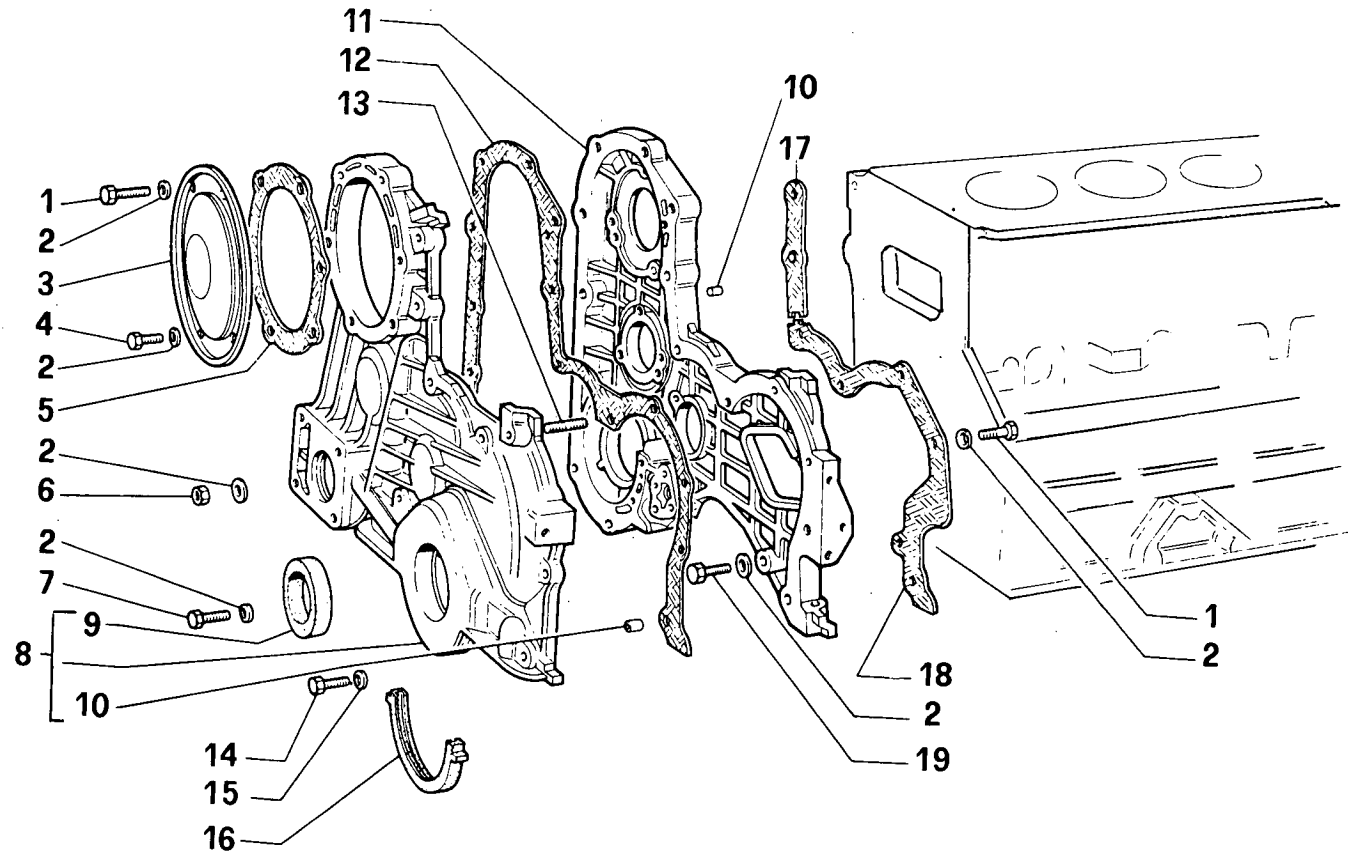
(09-1982)

FIG	N. ORDINAZIONE	QTA	DENOMINAZIONE	DESIGNATION	BENENNUNG	DESCRIPTION	DENOMINACIONES
37	4657434	1	GUARNIZIONE	GARNITURE	DICHTUNG	GASKET	JUNTA
38	4600753	1	GUARNIZIONE POST	GARNITURE	DICHTUNG	GASKET	JUNTA

COPPA E COPERCHI BASAMENTO

Carte d'huile et couvercles de bati
Ölwanne und deckel des kurbelgehäuses

Oil sump and crankcase covers
Carte de aceite y tapas del bloque



80/70 F

COPPA E COPERCHI BASAMENTO

10.01/03

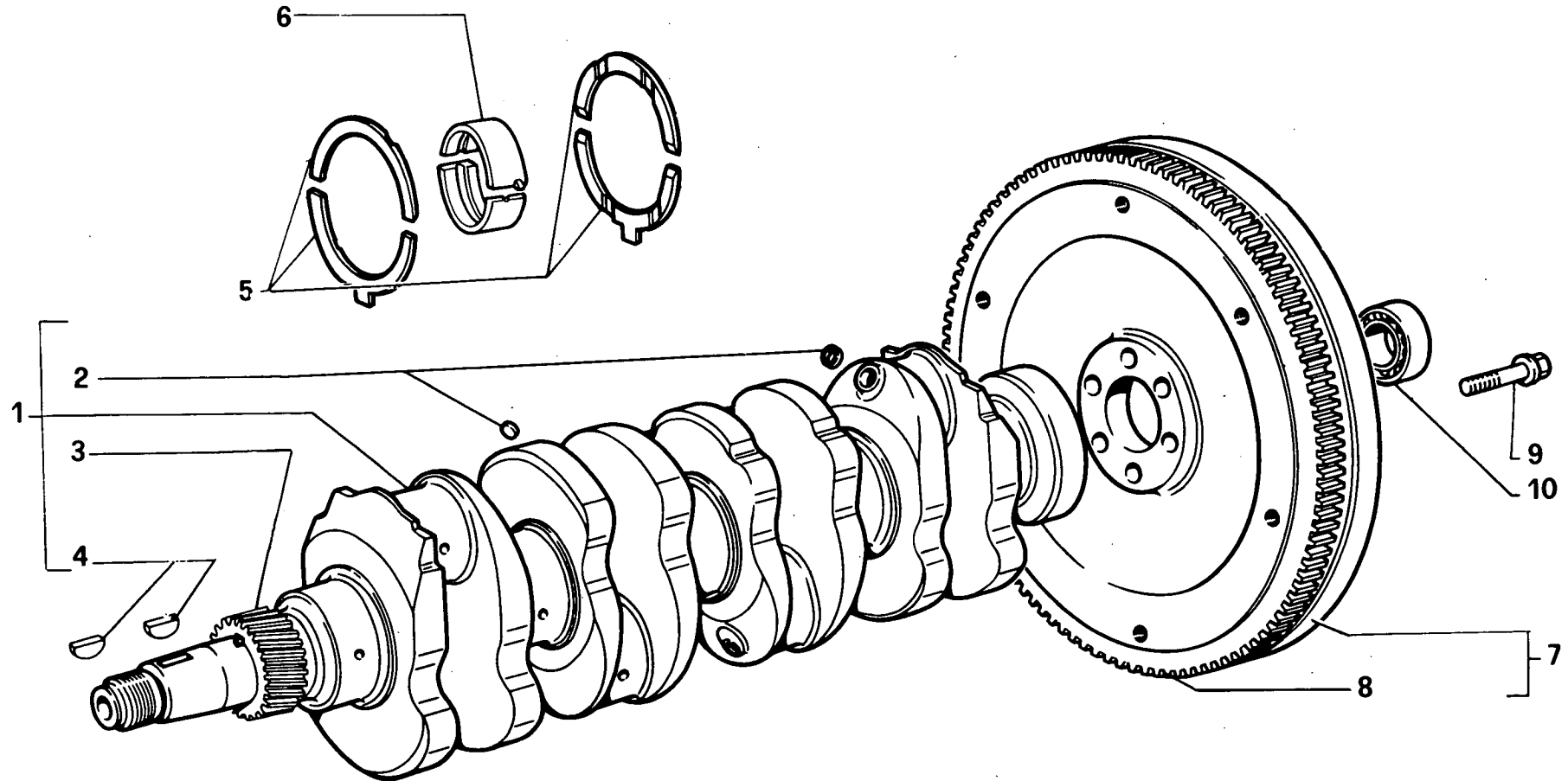
(09-1982)

FIG	N. ORDINAZIONE	QTA	DENOMINAZIONE	DESIGNATION	BENENNUNG	DESCRIPTION	DENOMINACIONES
1	16044221	8	VITE	VIS	SCHRAUBE	SCREW	TORNILLO
2	11198071	8	ROSETTA DI SICUREZZA	RONDELLE FREIN	SICHERUNGSRING	LOCKWASHER	ARANDELA DE FRENO
3	4600632	1	COPERCHIO	COUVERCLE	DECKEL	COVER	TAPA
4	16043421	2	VITE	VIS	SCHRAUBE	SCREW	TORNILLO
5	4600633	1	GUARNIZIONE	GARNITURE	DICHTUNG	GASKET	JUNTA
6	16100811	2	DADO	ECROU	MUTTER	NUT	TUERCA
7	16044621	6	VITE	VIS	SCHRAUBE	SCREW	TORNILLO
8	4621730	1	COPERCHIO ANT	COUVERCLE	DECKEL	COVER	TAPA
9	40000010	1	ANELLO DI TENUTA	BAGUE	RING	RING	ANILLO
10	10839610	2	SPINA	GOUPILLE	STIFT	PIN	PASADOR
11	4659056	1	SCATOLA	CARTER	GEHAUSE	CASE	CAJA
12	4607641	1	GUARNIZIONE	GARNITURE	DICHTUNG	GASKET	JUNTA
13	13517720	1	PRIGIONIERO	GOUJON	STIFTSCHRAUBE	STUD	ESPARRAGO
14	15888821	1	VITE	VIS	SCHRAUBE	SCREW	TORNILLO
15	11198371	1	ROSETTA DI SICUREZZA	RONDELLE FREIN	SICHERUNGSRING	LOCKWASHER	ARANDELA DE FRENO
16	4031577	1	GUARNIZIONE	GARNITURE	DICHTUNG	GASKET	JUNTA
17	4607643	1	GUARNIZIONE SUP.	GARNITURE	DICHTUNG	GASKET	JUNTA
18	4607639	1	GUARNIZIONE INF.	GARNITURE	DICHTUNG	GASKET	JUNTA
19	16043621	4	VITE	VIS	SCHRAUBE	SCREW	TORNILLO

ALBERO E VOLANO MOTORE

Vilebrequin et volant moteur
Kurbelwelle und Schwungrad

Crankshaft and flywheel
Ciguenal y volante



80/70 F

ALBERO E VOLANO MOTORE

10.02/01

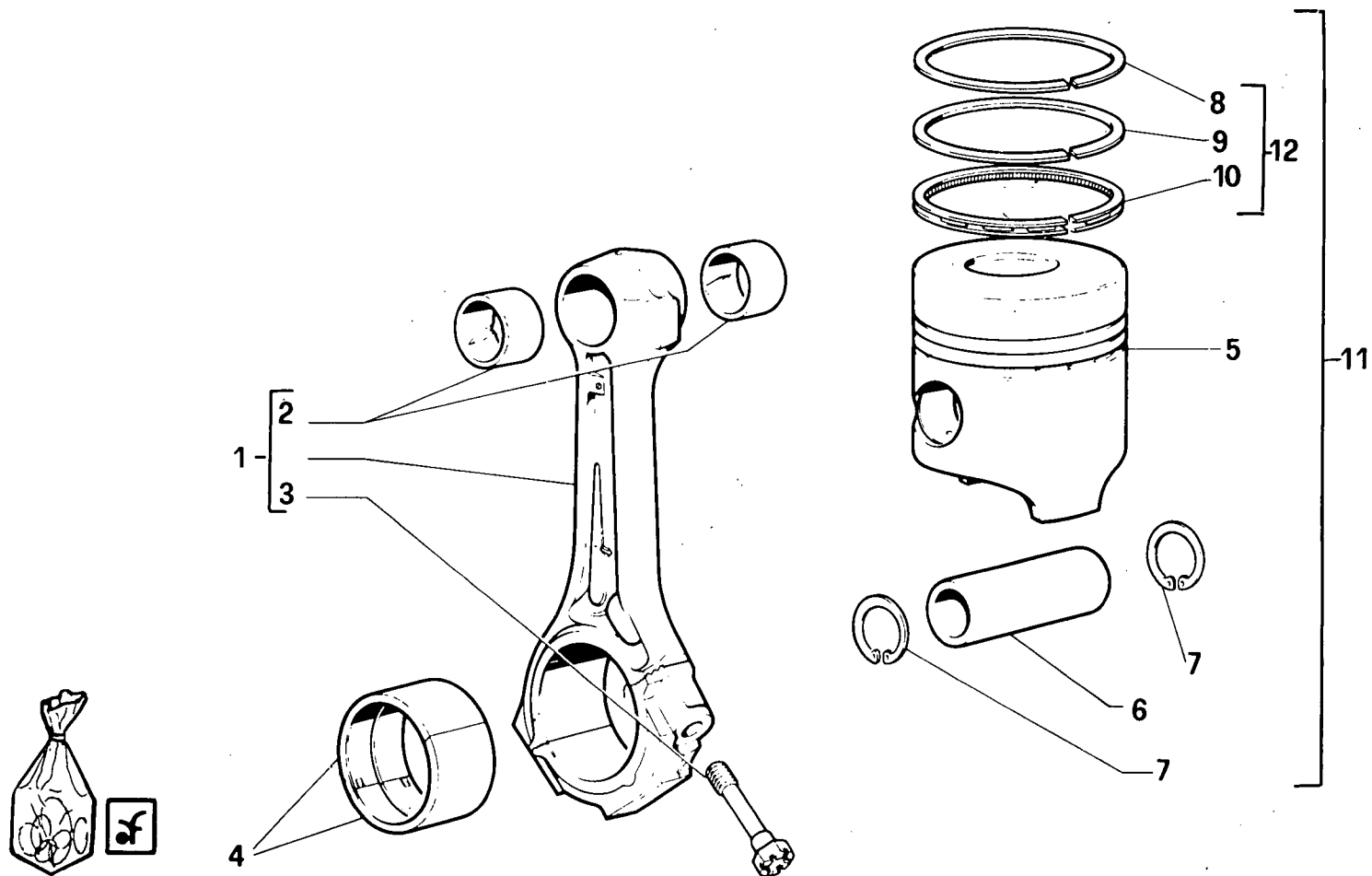
(09-1982)

FIG	N. ORDINAZIONE	QTA	DENOMINAZIONE	DESIGNATION	BENENNUNG	DESCRIPTION	DENOMINACIONES
1	4682232	1	ALBERO MOTORE COMPLETO	VILEBREQUIN	KURBELWELLE	CRANKSHAFT	CIGUENAL
2	14328101	4	TAPPO	BOUCHON	STOPFEN	PLUG	TAPON
3	4655846	1	INGRANAGGIO CONDUTTORE	PIGNON CONDUCTEUR	TREIBENDES ZAHNRAD	DRIVING GEAR	PINON CONDUCTOR
4	4655844	2	LINGUETTA	LINGUET	SCHEIBENFEDER	KEY	CHAVETA
5	1901270	1	SERIE SEMIANELLI	POCHET DEMI-BAGUES	RINGHAELFESERIE	SET OF HALF RINGS	SERIE SEMIANILLOS
5	1901271	-	SERIE SEMIANELLI + 0.127	POCHET DEMI-BAGUES	RINGHAELFESERIE	SET OF HALF RINGS	SERIE SEMIANILLOS
6	1909638	5	SERIE SEMICUSCINETTI	POCHET. DEMI-COUS- SINETS	SCHALENHAELFTESERIE	SET OF HALF-BEA- RINGS	SERIE SEMICOJENETES
6	1909639	-	SERIE SEMICUSCIN. -0.254	POCHET. DEMI- COUSSINETS	SCHALENHAELFTESERIE	SET OF HALF- BEARINGS	SERIE SEMICOJENETES
6	1909640	-	SERIE SEMICUSCIN. -0.508	POCHET. DEMI- COUSSINETS	SCHALENHAELFTESERIE	SET OF HALF- BEARINGS	SERIE SEMICOJENETES
6	1909641	-	SERIE SEMICUSCIN. -0.762	POCHET. DEMI- COUSSINETS	SCHALENHAELFTESERIE	SET OF HALF- BEARINGS	SERIE SEMICOJENETES
6	1909642	-	SERIE SEMICUSCIN. -1.016	POCHET. DEMI- COUSSINETS	SCHALENHAELFTESERIE	SET OF HALF- BEARINGS	SERIE SEMICOJENETES
7	4691147	1	VOLANO MOTORE COMPL.	VOLANT DU MOTEUR	SCHWUNGRAD	FLYWHEEL	VOLANTE DEL MOTOR
8	4602143	1	CORONA DENT. AVVIAMENTO	COURONNE DEMARREUR	ANLASSERZAHNKRANZ	STARTER RING GEAR	CORONA ARRANQUE
9	4690225	7	VITE	VIS	SCHRAUBE	SCREW	TORNILLO
10	28043280	1	CUSCINETTO	ROULEMENT	LAGER	BEARING	RODAMIENTO

BIELLE E STANTUFFI

Bielles et pistons
Pleuelstangen und kolben

Connecting rods and pistons
Bielas y embolos



80/70 F

BIELLE E STANTUFFI

10.02/02

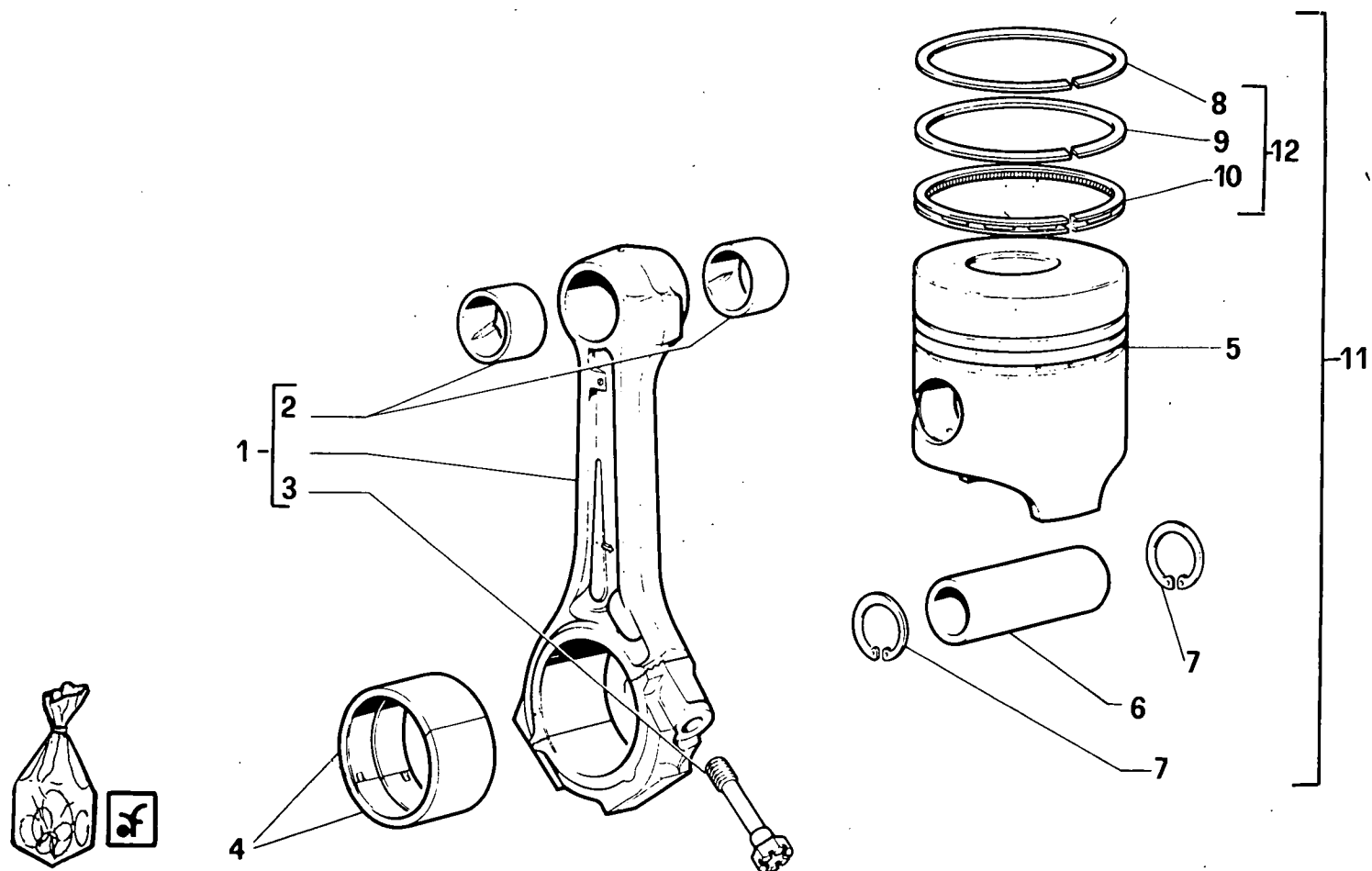
(09-1982)

FIG	N. ORDINAZIONE	QTA	DENOMINAZIONE	DESIGNATION	BENENNUNG	DESCRIPTION	DENOMINACIONES
1	4698727	4	BIELLA COMPLETA	BIELLE	PLEUEL	CONNECTING ROD	BIELA
2	4555699	2	BOCCOLA	DOUILLE	BUECHSE	BUSH	CASQUILLO
3	4700829	2	VITE	VIS	SCHRAUBE	SCREW	TORNILLO
4	1909643	4	SERIE SEMICUSCINETTI	POCHET. DEMI-COUS- SINETS	SCHALENHAELFTESERIE	SET OF HALF-BEA- RINGS	SERIE SEMICOJENETES
4	1909644	-	SERIE SEMICUSCIN. -0.254	POCHET. DEMI- COUSSINETS	SCHALENHAELFTESERIE	SET OF HALF- BEARINGS	SERIE SEMICOJENETES
4	1909645	-	SERIE SEMICUSCIN. -0.508	POCHET. DEMI- COUSSINETS	SCHALENHAELFTESERIE	SET OF HALF- BEARINGS	SERIE SEMICOJENETES
4	1909646	-	SERIE SEMICUSCIN. -0.762	POCHET. DEMI- COUSSINETS	SCHALENHAELFTESERIE	SET OF HALF- BEARINGS	SERIE SEMICOJENETES
4	1909647	-	SERIE SEMICUSCIN. -1.016	POCHET. DEMI- COUSSINETS	SCHALENHAELFTESERIE	SET OF HALF- BEARINGS	SERIE SEMICOJENETES
5	4712886	4	STANTUFFO	PISTON	KOLBEN	PISTON	EMBOLO
5	4712888	-	STANTUFFO +0.2	PISTON	KOLBEN	PISTON	EMBOLO
5	4712889	-	STANTUFFO +0.4	PISTON	KOLBEN	PISTON	EMBOLO
5	4712890	-	STANTUFFO + 0.6	PISTON	KOLBEN	PISTON	EMBOLO
5	4712891	-	STANTUFFO +0.8	PISTON	KOLBEN	PISTON	EMBOLO
6	4663606	4	PERNO DELLO STANTUFFO	AXE DE PISTON	KOLBENBOLZEN	PISTON PIN	BULON DEL EMBOLO
6	4663607	-	PERNO STANTUFFO +0.2	AXE DE PISTON	KOLBENBOLZEN	PISTON PIN	BULON DEL EMBOLO
7	11059075	8	ANELLO DI SICUREZZA	ARRETOIR	SICHERUNGSRING	LOCKRING	ANILLO DE FRENO
8	4653308	4	ANELLO STANTUFFO CROMATO	SEGMENT	KOLBENRING	PISTON RING	ARO DE ENBOLO
8	4653310	-	ANELLO STANTUFFO + 0.2 CROMATO	SEGMENT	KOLBENRING	PISTON RING	ARO DE EMBOLO
8	4653311	-	ANELLO STANTUFFO + 0.4 CROMATO	SEGMENT	KOLBENRING	PISTON RING	ARO DE EMBOLO
8	4653312	-	ANELLO STANTUFFO + 0.6 CROMATO	SEGMENT	KOLBENRING	PISTON RING	ARO DE EMBOLO
8	4653313	-	ANELLO STANTUFFO + 0.8 CROMATO	SEGMENT	KOLBENRING	PISTON RING	ARO DE EMBOLO
9	4653321	4	ANELLO RASCHIAOLIO	SEGMENT RACLEUR	OELABSTREIFRING	OIL SCRAPER RING	ARO DE ENGRASE
9	4653323	-	ANELLO RASCHIAOLIO + 0.2	SEGMENT RACLEUR	DELABST REIFRING	OIL SCRAPER RING	ARO DE ENGRASE

BIELLE E STANTUFFI

Bielles et pistons
Pleuelstangen und kolben

Connecting rods and pistons
Bielas y embolos



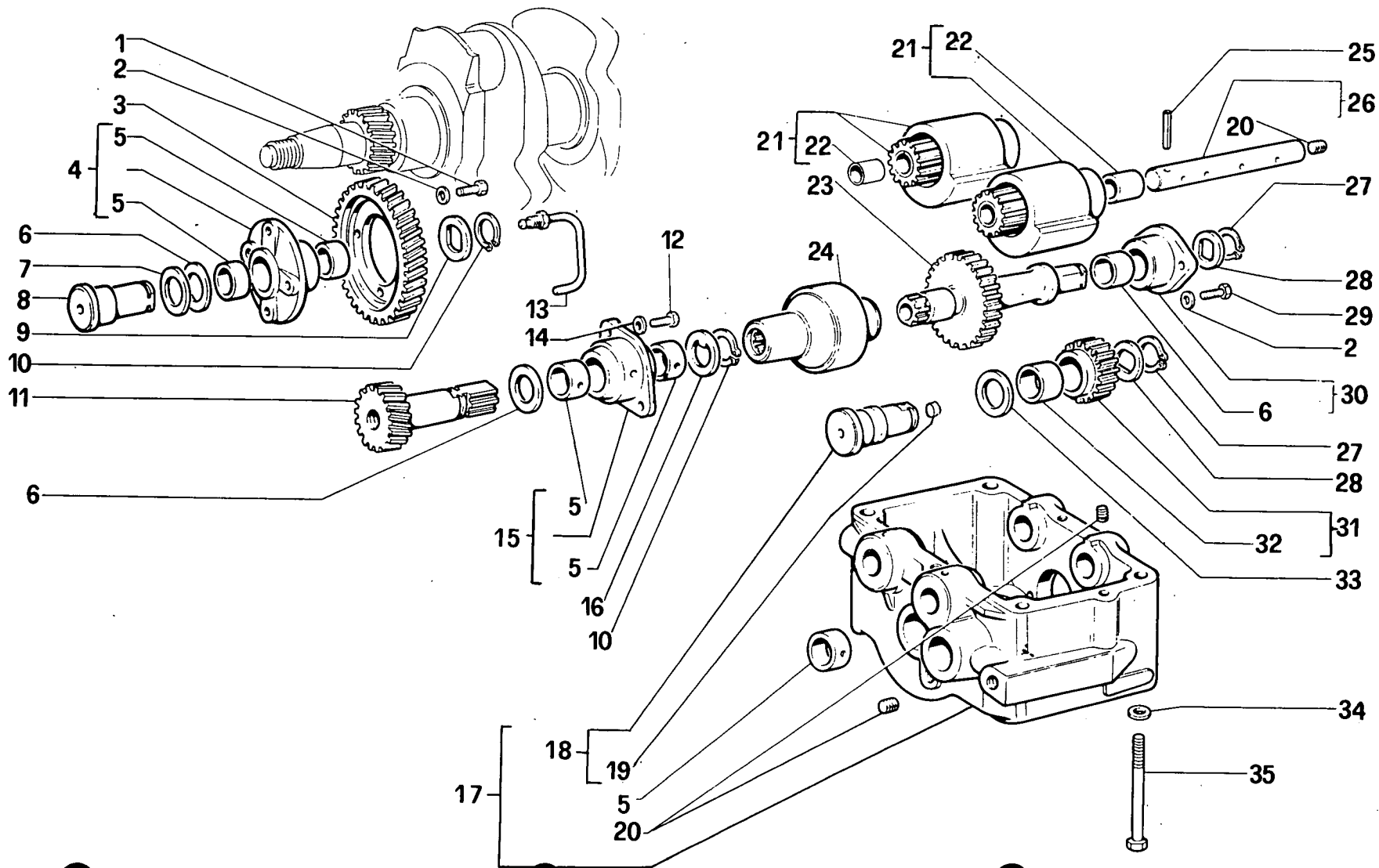
80/70 F

BIELLE E STANTUFFI

10.02/02

(09-1982)

FIG	N. ORDINAZIONE	QTA	DENOMINAZIONE	DESIGNATION	BENENNUNG	DESCRIPTION	DENOMINACIONES
9	4653324	-	ANELLO RASCHIAOLIO + 0.4	SEGMENT RACLEUR	DELABSR REIFRING	OIL SCRAPER RING	ARO DE ENGRASE
9	4653325	-	ANELLO RASCHIAOLIO + 0.6	SEGMENT RACLEUR	DELABST REIFRING	OIL SCRAPER RING	ARO DE ENGRASE
9	4653326	-	ANELLO RASCHIAOLIO + 0.8	SEGMENT RACLEUR	DELABST REIFRING	OIL SCRAPER RING	ARO DE ENGRASE
10	4653314	4	ANELLO RASCHIAOLIO A FERITOIA	SEGMENT RACLEUR	OELABSTREIFRING	OIL SCRAPER RING	ARO DE ENGRASE
10	4653316	-	ANELLO RASCHIAOLIO + 0.2 A FERITOIA	SEGMENT RACLEUR	DELABST REIFRING	OIL SCRAPER RING	ARO DE ENGRASE
10	4653317	-	ANELLO RASCHIAOLIO + 0.4 A FERITOIA	SEGMENT RACLEUR	DELABSR REIFRING	OIL SCRAPER RING	ARO DE ENGRASE
10	4653318	-	ANELLO RASCHIAOLIO + 0.6 A FERITOIA	SEGMENT RACLEUR	DELABST REIFRING	OIL SCRAPER RING	ARO DE ENGRASE
10	4653319	-	ANELLO RASCHIAOLIO + 0.8 A FERITOIA	SEGMENT RACLEUR	DELABST REIFRING	OIL SCRAPER RING	ARO DE ENGRASE
11	1909207	4	STANTUFFO COMPLETO	PISTON COMPL	KOLBEN	COMPL. PISTON	EMBOLO COMPL.
11	1909214	-	STANTUFFO COMPLETO +0.2	PISTON COMPL.	KOLBEN	COMPL. PISTON	EMBOLO COMPL.
11	1909218	-	STANTUFFO COMPLETO +0.4	PISTON COMPL.	KOLBEN	COMPL. PISTON	EMBOLO COMPL.
11	1909222	-	STANTUFFO COMPLETO +0.6	PISTON COMPL.	KOLBEN	COMPL. PISTON	EMBOLO COMPL.
11	1909229	-	STANTUFFO COMPLETO +0.8	PISTON COMPL.	KOLBEN	COMPL. PISTON	EMBOLO COMPL.
12	1909172	4	SERIE ANELLI	POCHET. SEGMENTS	RINGSERIE	SET OF RINGS	SERIE ANILLO
12	1909173	-	SERIE ANELLI +0.2	POCHET. SEGMENTS	RINGSERIE	SET OF RINGS	SERIE ANILLO
12	1909174	-	SERIE ANELLI +0.4	POCHET. SEGMENTS	RINGSERIE	SET OF RINGS	SERIE ANILLO
12	1909175	-	SERIE ANELLI +0.6	POCHET. SEGMENTS	RINGSERIE	SET OF RINGS	SERIE ANILLO
12	1909176	-	SERIE ANELLI +0.8	POCHET. SEGMENTS	RINGSERIE	SET OF RINGS	SERIE ANILLO

DISPOSITIVO MASSE ADDIZIONALI*Dispositif à masselottes additionnelles**Schwingungsdämpfer mit umlaufenden Massen**Additional Vibration Damper Masses**Antivibrador con cuerpos giratorios*

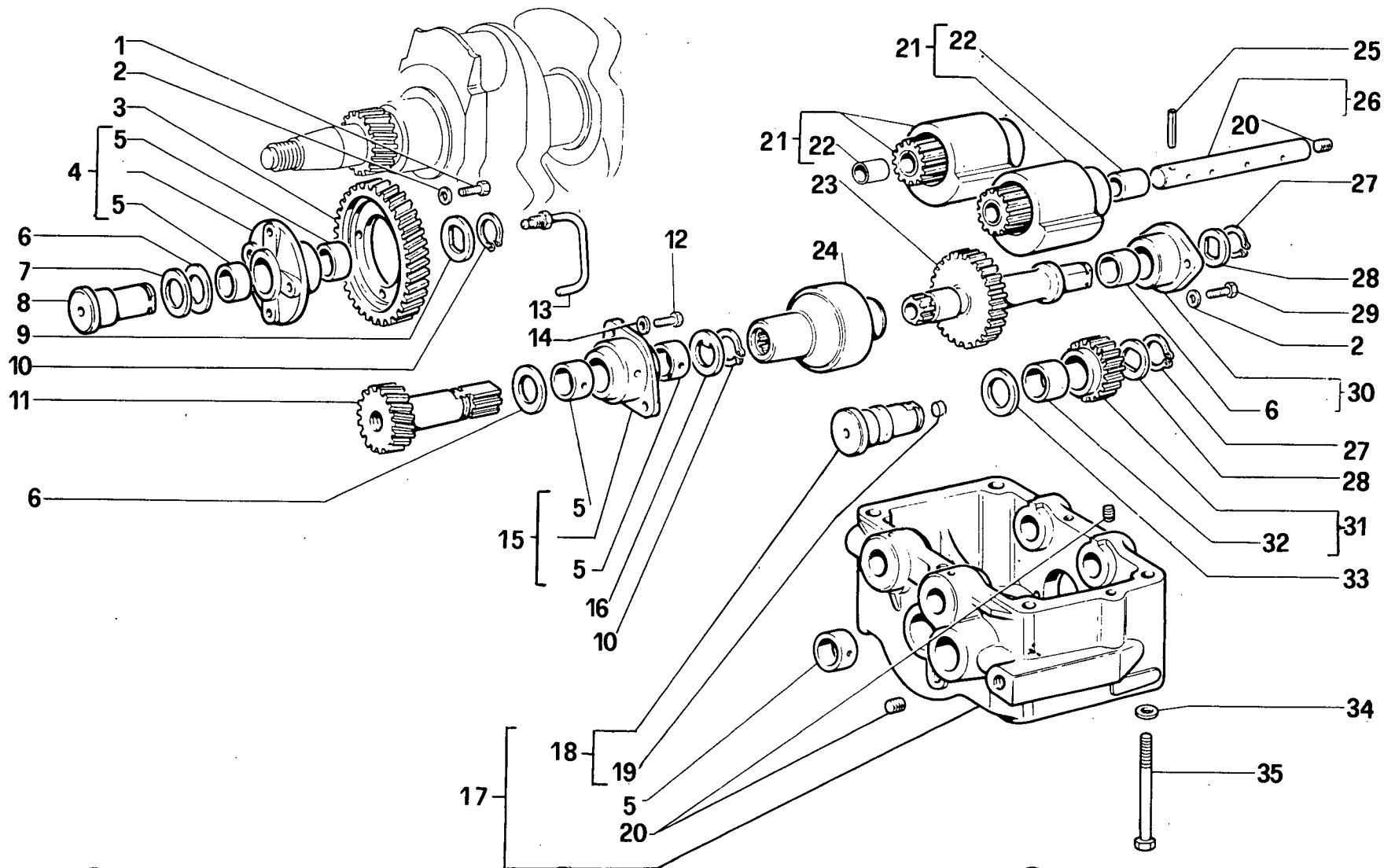
80/70 F

DISPOSITIVO MASSE ADDIZIONALI

10.02/03

(09-1982)

FIG	N. ORDINAZIONE	QTA	DENOMINAZIONE	DESIGNATION	BENENNUNG	DESCRIPTION	DENOMINACIONES
1	16043621	4	VITE	VIS	SCHRAUBE	SCREW	TORNILLO
2	11198071	6	ROSETTA DI SICUREZZA	RONDELLE FREIN	SICHERUNGSRING	LOCKWASHER	ARANDELA DE FRENO
3	4607772	1	INGRANAGGIO DI RINVIO	PIGNON DE RENVOI	ZWISCHENZAHNRAD	IDLE GEAR	PINON DE REENVIO
4	4600384	1	MOZZO COMPLETO	MOYEU	NABE	HUB	FUJE
5	4678406	5	BOCCOLA	DOUILLE	BUECHSE	BUSH	CASQUILLO
6	4667451	2	RONDELLA	RONDELLE	TOPFSCHIEBE	CUP	PLATO DE COPA
7	4600386	1	ROSETTA PIANA	RONDELLE	SCHEIBE	WASHER	ARANDELA
8	4600385	1	PERNO	AXE	BOLZEN	PIN	EJE
9	4667450	1	RONDELLA	RONDELLE	TOPFSCHIEBE	CUP	PLATO DE COPA
10	4600329	2	ANELLO DI SICUREZZA	ARRETOIR	SICHERUNGSRING	LOCKRING	ANILLO DE FRENO
11	4607773	1	INGRANAGGIO CONDOTTO	PIGNON CONDUIT	ANGETRIEBENES ZAHNRAD	DRIVEN GEAR	PINON CONDUCIDO
12	15540521	2	VITE	VIS	SCHRAUBE	SCREW	TORNILLO
13	4600391	1	TUBO	TUBE/TUYAU	ROHR	PIPE/TUBE	TUBO
14	11198671	2	ROSETTA DI SICUREZZA	RONDELLE FREIN	SICHERUNGSRING	LOCKWASHER	ARANDELA DE FRENO
15	4600389	1	SUPPORTO COMPLETO	SUPPORT	LAGER	SUPPORT	SOPORTE
16	4668200	1	ROSETTA PIANA	RONDELLE	SCHEIBE	WASHER	ARANDELA
17	4600361	1	SUPPORTO MASSE COMPLETO	SUPPORT	LAGER	SUPPORT	SOPORTE
18	4600380	1	PERNO COMPLETO	AXE	BOLZEN	PIN	EJE
19	14328101	1	TAPPO	BOUCHON	STOPFEN	PLUG	TAPON
20	14323911	8	TAPPO	BOUCHON	STOPFEN	PLUG	TAPON
21	4600365	2	MASSA ADDIZIONALE	MASSE ADDITIONNELL	ZUSATZMASSE	ADDITIONAL MASS	MASA ADICIONAL
22	583514	4	BOCCOLA	DOUILLE	BUECHSE	BUSH	CASQUILLO
23	4605610	1	INGRANAGGIO COMPLETO MASSE	PIGNON	ZAHNRAD	GEAR	PINON
24	4605612	1	GIUNTO MASSE	ACCOUPLMENT	KUPPLUNG	COUPLING	ARRASTRE
25	14171170	2	SPINA ELASTICA	FICHE A RESSORT	FEDERSTECKER	CLIP PIN	CLAVIJA RESORTE
26	4600367	2	PERNO COMPLETO	AXE	BOLZEN	PIN	EJE
27	4707674	2	ANELLO DI RITEGNO	ARRETOIR	HALTERING	RETAINER	RETENEDOR
28	4600377	2	ROSETTA PIANA	RONDELLE	SCHEIBE	WASHER	ARANDELA
29	16043421	2	VITE	VIS	SCHRAUBE	SCREW	TORNILLO
30	4600375	1	SUPPORTO COMPLETO	SUPPORT	LAGER	SUPPORT	SOPORTE
31	4600376	1	INGRANAGGIO DI RINVIO	PIGNON DE RENVOI	ZWISCHENZAHNRAD	IDLE GEAR	PINON DE REENVIO
32	4628982	1	BOCCOLA	DOUILLE	BUECHSE	BUSH	CASQUILLO
33	4600381	1	ROSETTA PIANA	RONDELLE	SCHEIBE	WASHER	ARANDELA

DISPOSITIVO MASSE ADDIZIONALI*Dispositif à masselottes additionnelles**Schwingungsdämpfer mit umlaufenden Massen**Additional Vibration Damper Masses**Antivibrador con cuerpos giratorios*

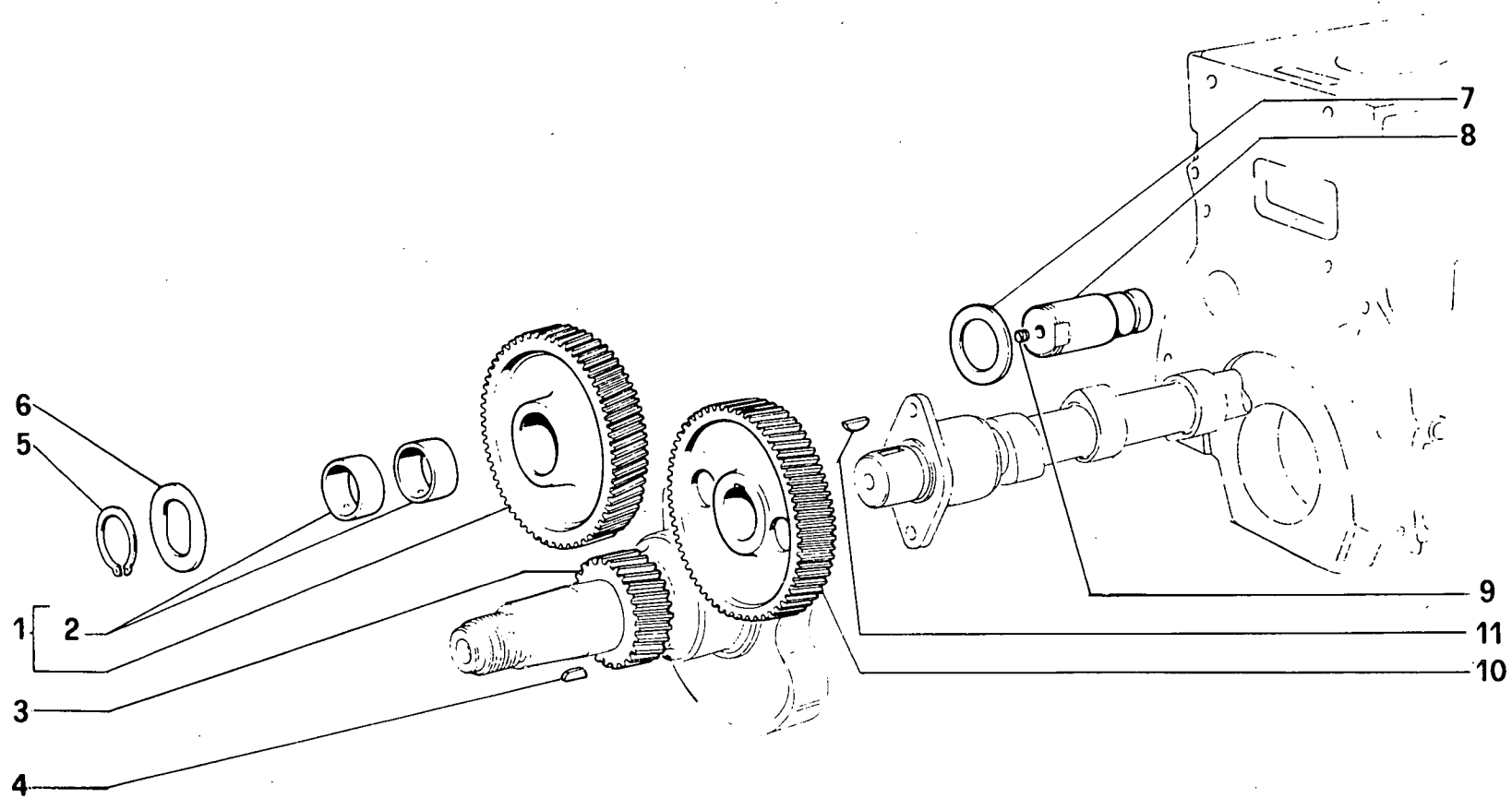
80/70 F

DISPOSITIVO MASSE ADDIZIONALI

10.02/03

(09-1982)

FIG	N. ORDINAZIONE	QTA	DENOMINAZIONE	DESIGNATION	BENENNUNG	DESCRIPTION	DENOMINACIONES
34	4585990	4	ROSETTA DI SICUREZZA	RONDELLE FREIN	SICHERUNGSRING	LOCKWASHER	ARANDELA DE FRENO
35	4601061	4	VITE	VIS	SCHRAUBE	SCREW	TORNILLO



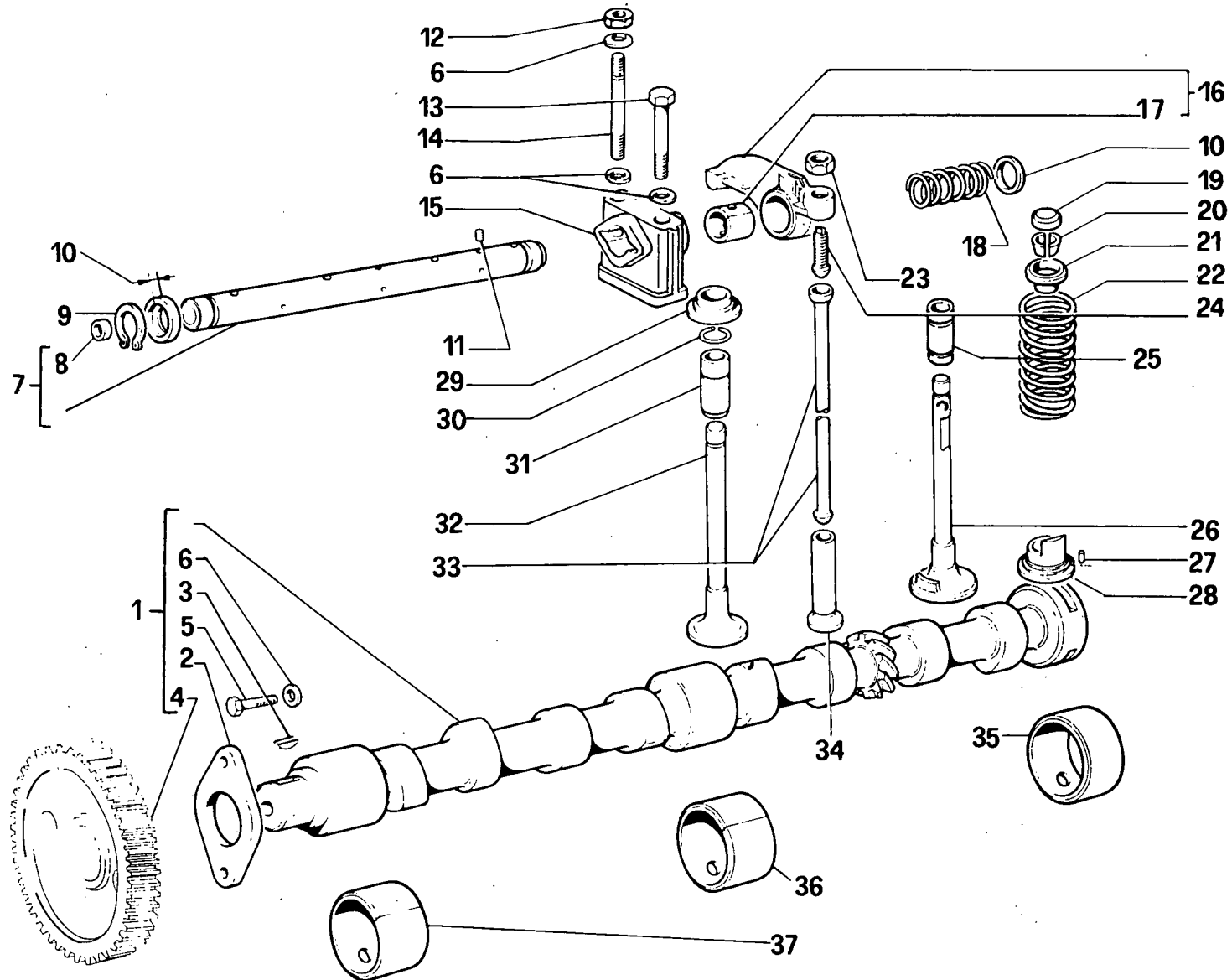
80/70 F

COMANDO DISTRIBUZIONE

10.03/01

(09-1982)

FIG	N. ORDINAZIONE	QTA	DENOMINAZIONE	DESIGNATION	BENENNUNG	DESCRIPTION	DENOMINACIONES
1	4607743	1	INGRANAGGIO INTERMEDIO	REDUCTEUR	ZWISCHENGETRIEBE	INTERMEDIATE GEAR	ENGRANAJE INTERMED.
2	4599807	2	BOCCOLA	DOUILLE	BUECHSE	BUSH	CASQUILLO
3	4655846	1	INGRANAGGIO CONDUTTORE	PIGNON CONDUCTEUR	TREIBENDES ZAHNRAD	DRIVING GEAR	PINON CONDUCTOR
4	4655844	1	LINGUETTA	LINGUET	SCHEIBENFEDER	KEY	CHAVETA
5	4600329	1	ANELLO DI SICUREZZA	ARRETOIR	SICHERUNGSRING	LOCKRING	ANILLO DE FRENO
6	4667450	1	RONDELLA DI SPALLAMENTO	RONDELLE	TOPFSCHEIBE	CUP	PLATO DE COPA
7	4667451	1	RONDELLA DI SPALLAMENTO	RONDELLE	TOPFSCHEIBE	CUP	PLATO DE COPA
8	4600328	1	PERNO	AXE	BOLZEN	PIN	EJE
9	14328101	1	TAPPO	BOUCHON	STOPFEN	PLUG	TAPON
10	4607511	1	INGRANAGGIO CONDOTTO	PIGNON CONDUIT	ANGETRIEBENES ZAHNRAD	DRIVEN GEAR	PINON CONDUcido
11	10205920	1	LINGUETTA	LINGUET	SCHEIBENFEDER	KEY	CHAVETA



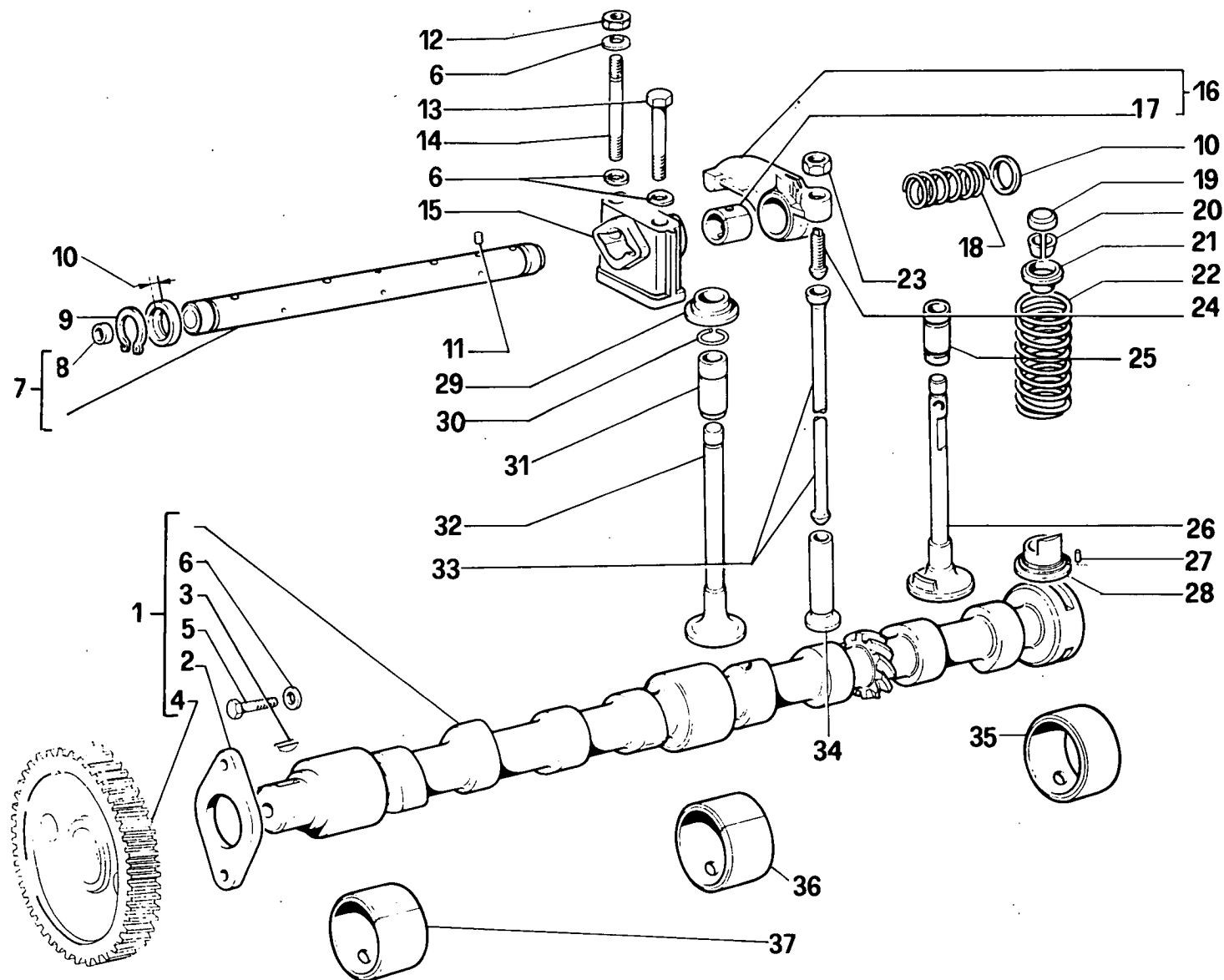
80/70 F

DISTRIBUZIONE

10.03/02

(09-1982)

FIG	N. ORDINAZIONE	QTA	DENOMINAZIONE	DESIGNATION	BENENNUNG	DESCRIPTION	DENOMINACIONES
1	4603154	1	ALBERO AD ECCENTRICI	ARBRE A CAMES	EXZENTERWELLE	CAMSHAFT	ARBOL DE LEVAS
2	4599398	1	PIASTRA	PLAQUE	PLATTE	PLATE	PLACA
3	10205920	1	LINGUETTA	LINGUET	SCHEIBENFEDER	KEY	CHAVETA
4	4607511	1	INGRANAGGIO CONDOTTO	PIGNON CONDUIT	ANGETRIEBENES ZAHNRAD	DRIVEN GEAR	PINON CONDUCIDO
5	16043421	2	VITE	VIS	SCHRAUBE	SCREW	TORNILLO
6	11198071	10	ROSETTA DI SICUREZZA	RONDELLE FREIN	SICHERUNGSRING	LOCKWASHER	ARANDELA DE FRENO
7	4682860	1	ALBERO COMPLETO	ARBRE	WELLE	SHAFT	ARBOL
8	14328301	2	TAPPO	BOUCHON	STOPFEN	PLUG	TAPON
9	11066676	2	ANELLO DI SICUREZZA	ARRETOIR	SICHERUNGSRING	LOCKRING	ANILLO DE FRENO
10	4570799	6	ROSETTA PIANA SP 0,5	RONDELLE	SCHEIBE	WASHER	ARANDELA
10	4570798	-	ROSETTA PIANA SP 0,7	RONDELLE	SCHEIBE	WASHER	ARANDELA
10	4639661	-	ROSETTA PIANA SP 1	RONDELLE	SCHEIBE	WASHER	ARANDELA
11	563652	1	VITE	VIS	SCHRAUBE	SCREW	TORNILLO
12	16100811	4	DADO	ECROU	MUTTER	NUT	TUERCA
13	16044521	4	VITE	VIS	SCHRAUBE	SCREW	TORNILLO
14	13516221	4	PRIGIONIERO	GOUJON	STIFTSCHRAUBE	STUD	ESPARRAGO
15	4601295	4	SUPPORTO BILANCIERE	SUPPORT CULBUTEURS	VENTILHEBELBOCK	ROCKER BRACKET	CABALLETE BALANC.
16	4681251	4	BILANCIERE COMPLETO	CULBUTEUR	KIPPHEBEL	ROCKER	BALANCIN
17	4682937	8	BOCCOLA	DOUILLE	BUECHSE	BUSH	CASQUILLO
17	4703276	-	BOCCOLA	DOUILLE	BUECHSE	BUSH	CASQUILLO
18	4601296	3	MOLLA	RESSORT	FEDER	SPRING	RESORTE
19	4625173	8	CAPPELLOTTO VALVOLE	CHAPEAU	SCHUTZKAPPE	CAP	CAPUCHON
20	14196670	16	SEMICONO PUNTERIE	DEMI-CONE	KEGELSTUECK	LOCK CONE	CHAVETA CONICA
21	4578175	8	SCODELLINO SUP.	CUVETTE	TELLERSCHEIBE	CUP	PLATILLO
22	4689554	8	MOLLA	RESSORT	FEDER	SPRING	RESORTE
23	4338920	8	DADO	ECROU	MUTTER	NUT	TUERCA
24	4699783	8	VITE DI REGISTRO	VIS DE REGLAGE	EINSTELLSCHRAUBE	ADJUSTING SCREW	TORNILLO GRADUACION
25	4648421	4	GUIDA VALVOLA ASPIR.	GUIDE SOUPAPE	EINLASSVENTILFUE- RUNG	INTAKE VALVE GUIDE	GUIA VALVULA DE ADMISSION
25	4648422	-	GUIDA VALVOLA ASP. +0.2	GUIDE SOUPAPE D'ADMISS.	EINLASSVENTILFUEH- RUNG	INTAKE VALVE GUIDE	GUIA VALVULA D'ADMISSION
26	4621511	4	VALVOLA DI ASPIRAZIONE	SOUPAPE D'ADMISSION	EINLASSVENTIL	INTAKE VALVE	VALVULA DE ADMISION
27	10329910	4	SPINA	GOUVILLE	STIFT	PIN	PASADOR
28	4601302	4	SCODELLINO INF.	CUVETTE	TELLERSCHEIBE	CUP	PLATILLO



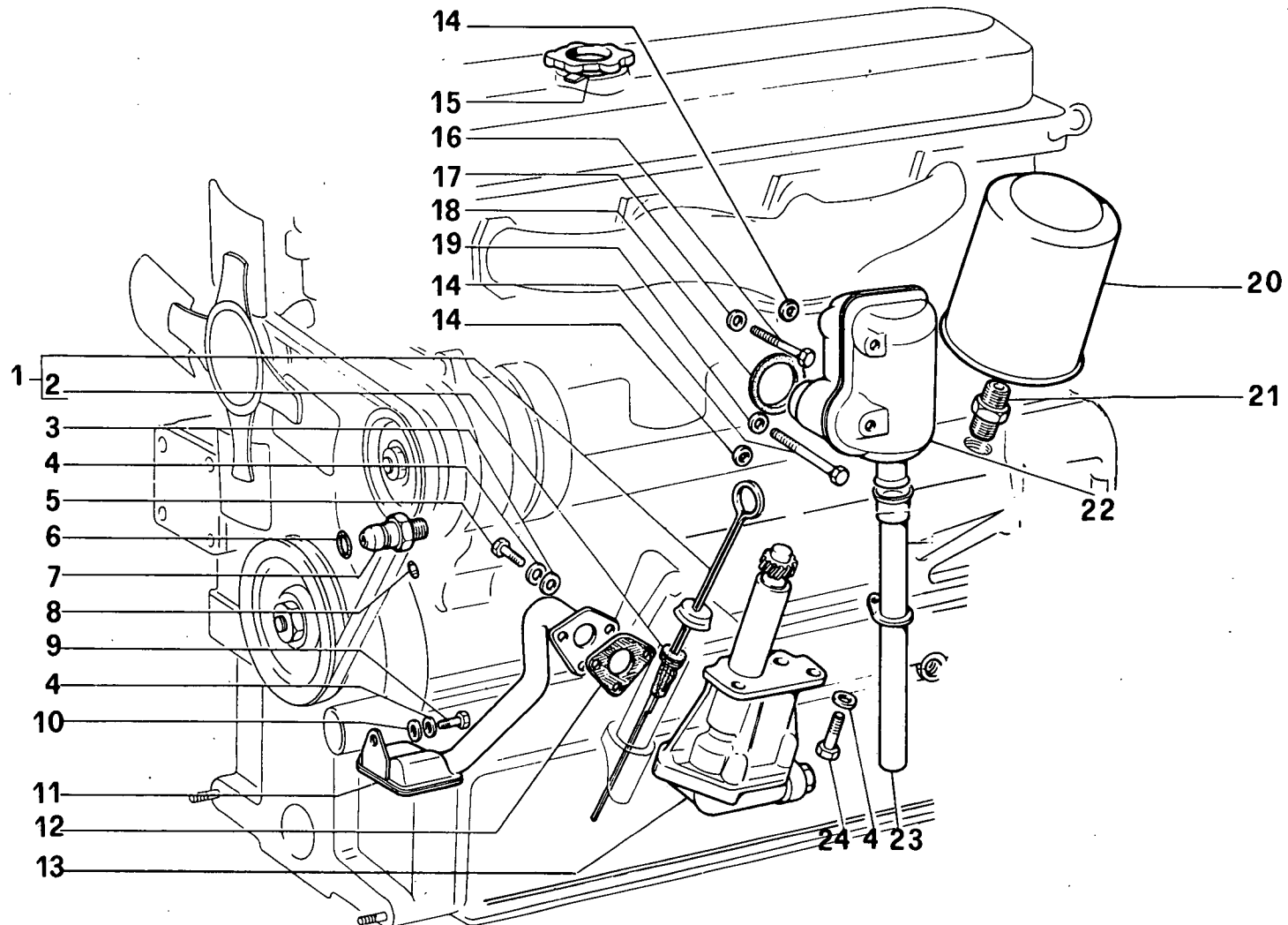
80/70 F

DISTRIBUZIONE

10.03/02

(09-1982)

FIG	N. ORDINAZIONE	QTA	DENOMINAZIONE	DESIGNATION	BENENNUNG	DESCRIPTION	DENOMINACIONES
29	4673610	4	SCODELLINO INF.	CUVETTE	TELLERSCHEIBE	CUP	PLATILLO
30	4231247	8	ANELLO DI RITEGNO	ARRETOIR	HALTERING	RETAINER	RETENEDOR
31	4684422	4	GUIDA VALVOLA SCAR.	GUIDE SOUPAPE D'ECHAPP.	AUSLASSVENTILFUEH- RUNG	EXHAUST VALVE GUIDE	GUIA VALVULA DE ESCAPE
31	4684423	-	GUIDA VALVOLA SCAR. +0.2	GUIDE SOUPAPE D'ECHAPP.	AUSLASSVENTILFUEH- RUNG	EXHAST VALVE GUIDE	GUIA VALVULA DE ESCAPE
32	4673608	4	VALVOLA DI SCARICO	SOUPAPE D'ECHAPPEMENT	AUSLASSVENTIL	EXHAUST VALVE	VALVULA DE ESCAPE
33	4622850	4	ASTA COM. BILANCIERI	TIGE	STANGE	ROD	VARILLA
34	4690352	8	PUNTERIA	POUSSOIR	STOESSEL	TAPPET	EMPUJADOR
34	4690506	-	PUNTERIA +0,1	POUSSOIR	STOESSEL	TAPPET	EMPUJADOR
34	4690507	-	PUNTERIA +0.2	POUSSOIR	STOESSEL	TAPPET	EMPUJADOR
34	4690508	-	PUNTERIA +0,3	POUSSOIR	STOESSEL	TAPPET	EMPUJADOR
35	4603451	1	BOCCOLA POSTERIORE	DOUILLE	BUECHSE	BUSH	CASQUILLO
36	4603450	1	BOCCOLA CENTRALE	DOUILLE	BUECHSE	BUSH	CASQUILLO
37	4603449	1	BOCCOLA ANTERIORE	DOUILLE	BUECHSE	BUSH	CASQUILLO



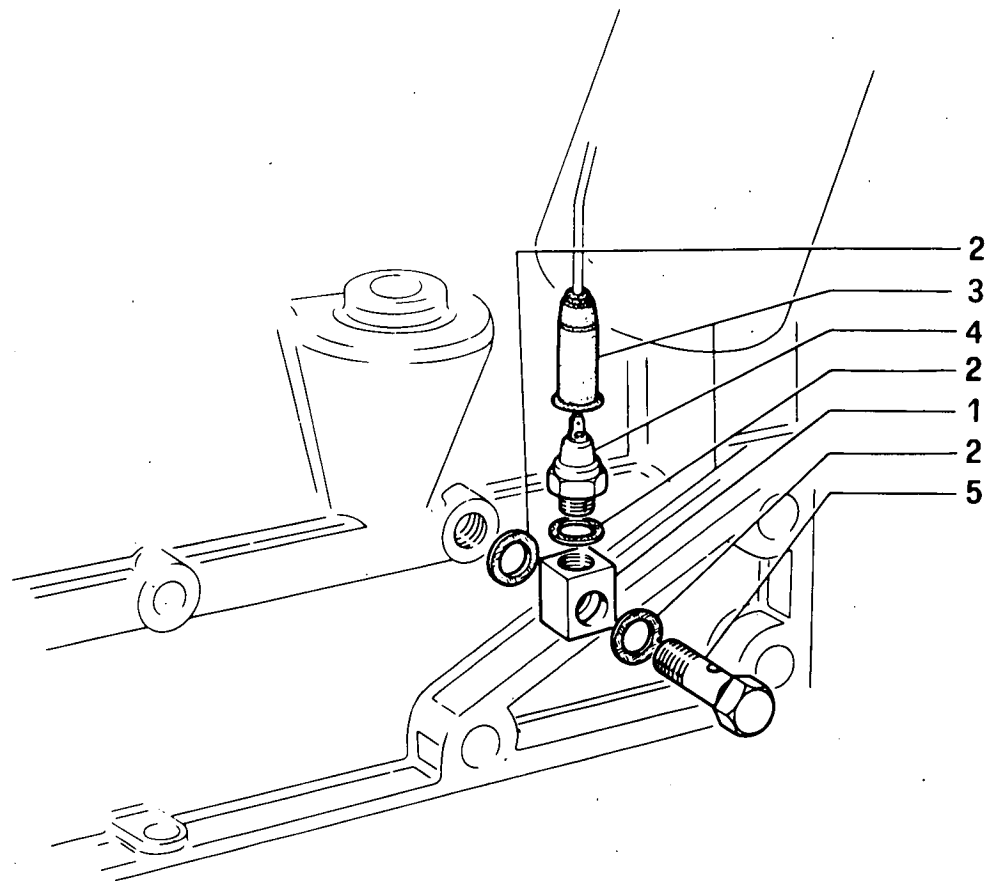
80/70 F

LUBRIFICAZIONE

10.05/01

(09-1982)

FIG	N. ORDINAZIONE	QTA	DENOMINAZIONE	DESIGNATION	BENENNUNG	DESCRIPTION	DENOMINACIONES
1	4607956	1	ASTA LIVELLO OLIO	JAUGE D'HUILE	OELMESSSTAB	OIL DIPSTICK	VARIL. NIVEL ACEITE
2	4624702	1	GUARNIZIONE	GARNITURE	DICHTUNG	GASKET	JUNTA
3	12625201	3	ROSETTA PIANA	RONDELLE	SCHEIBE	WASHER	ARANDELA
4	11198071	6	ROSETTA DI SICUREZZA	RONDELLE FREIN	SICHERUNGSRING	LOCKWASHER	ARANDELA DE FRENO
5	16043421	3	VITE	VIS	SCHRAUBE	SCREW	TORNILLO
6	561293	1	ANELLO DI TENUTA	JOINT D'ETANCHEITE	DICHTRING	SEAL	JUNTA HERMETICA
7	4607670	1	BOCCHETTONE	VIS-RACCORD	HOLHLSCHRAUBE	UNION	BOQUILLA
8	4605220	1	UGELLO	GICLEUR	DUESE	JET	BOQUILLA
9	16043221	1	VITE	VIS	SCHRAUBE	SCREW	TORNILLO
10	12646701	1	ROSETTA DI SICUREZZA	RONDELLE FREIN	SICHERUNGSRING	LOCKWASHER	ARANDELA DE FRENO
11	4684824	1	SUCCHIERUOLA	CREPINE	SAUGKORB	SCOOP	COLADOR.
12	4705835	1	GUARNIZIONE	GARNITURE	DICHTUNG	GASKET	JUNTA
13	4705827	1	POMPA OLIO	POMPE A HUILE	OELPUMPE	OIL PUMP	BOMBA DE ACEITE
14	10519601	3	ROSETTA DI SICUREZZA	RONDELLE FREIN	SICHERUNGSRING	LOCKWASHER	ARANDELA DE FRENO
15	4232606	1	TAPPO	BOUCHON	STOPFEN	PLUG	TAPON
16	16044921	1	VITE	VIS	SCHRAUBE	SCREW	TORNILLO
17	10260060	3	GUARNIZIONE	GARNITURE	DICHTUNG	GASKET	JUNTA
18	4600893	1	GUARNIZIONE	GARNITURE	DICHTUNG	GASKET	JUNTA
19	16045621	1	VITE	VIS	SCHRAUBE	SCREW	TORNILLO
20	4600875	1	CARTUCCIA	CARTOUCHE	PATRONE	CARTRIDGE	CARTUCHO
21	4262887	1	RACCORDO	RACCORD	STUTZEN	CONNECTION	RACOR
22	4624515	1	SFIATATOIO	RENIFLARD	ENTLUEFTER	VENT	RESPIRADERO
23	4614608	1	TUBO	TUBE/TUYAU	ROHR	PIPE/TUBE	TUBO
24	16043621	1	VITE	VIS	SCHRAUBE	SCREW	TORNILLO



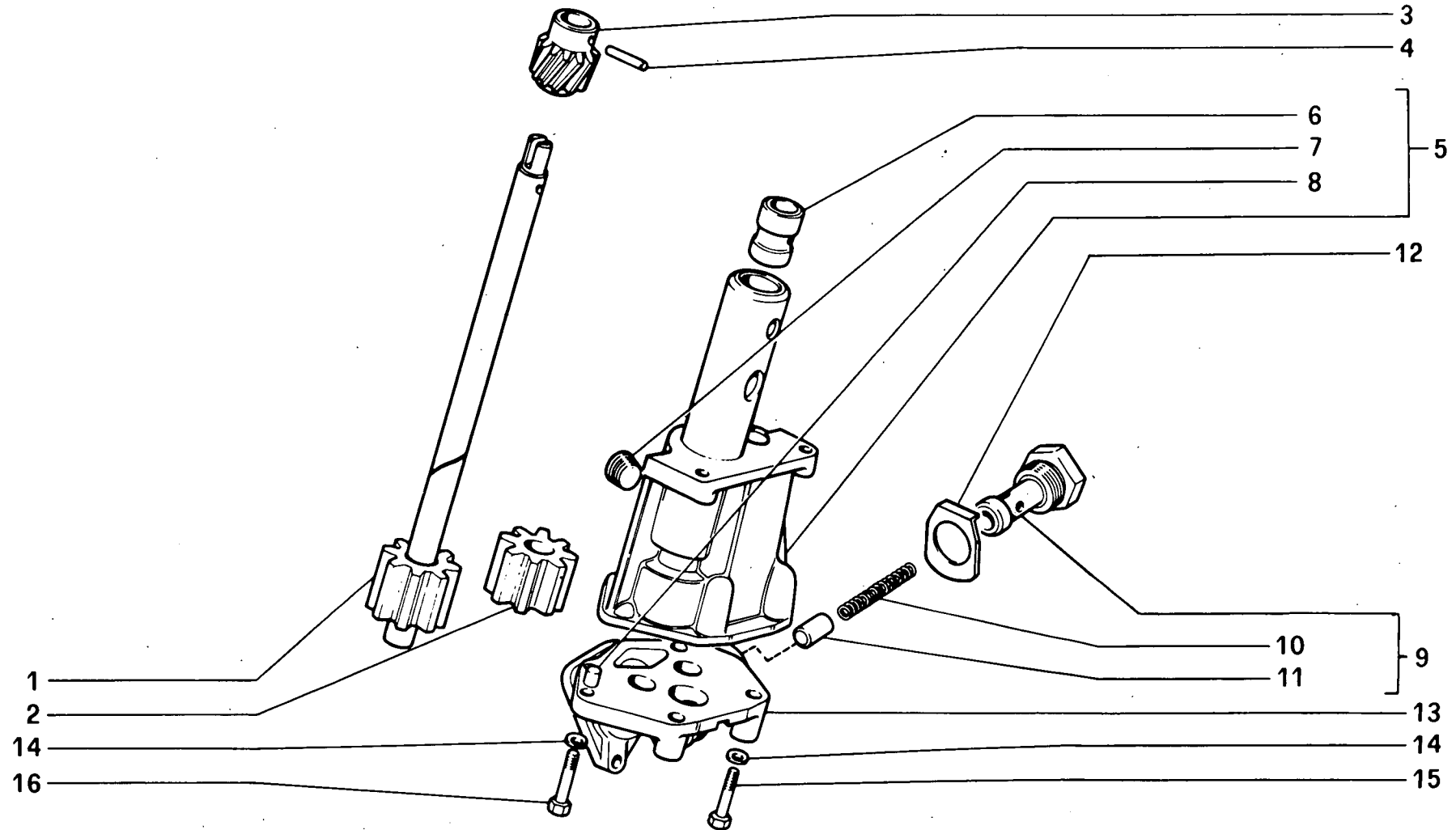
80/70 F

LUBRIFICAZIONE

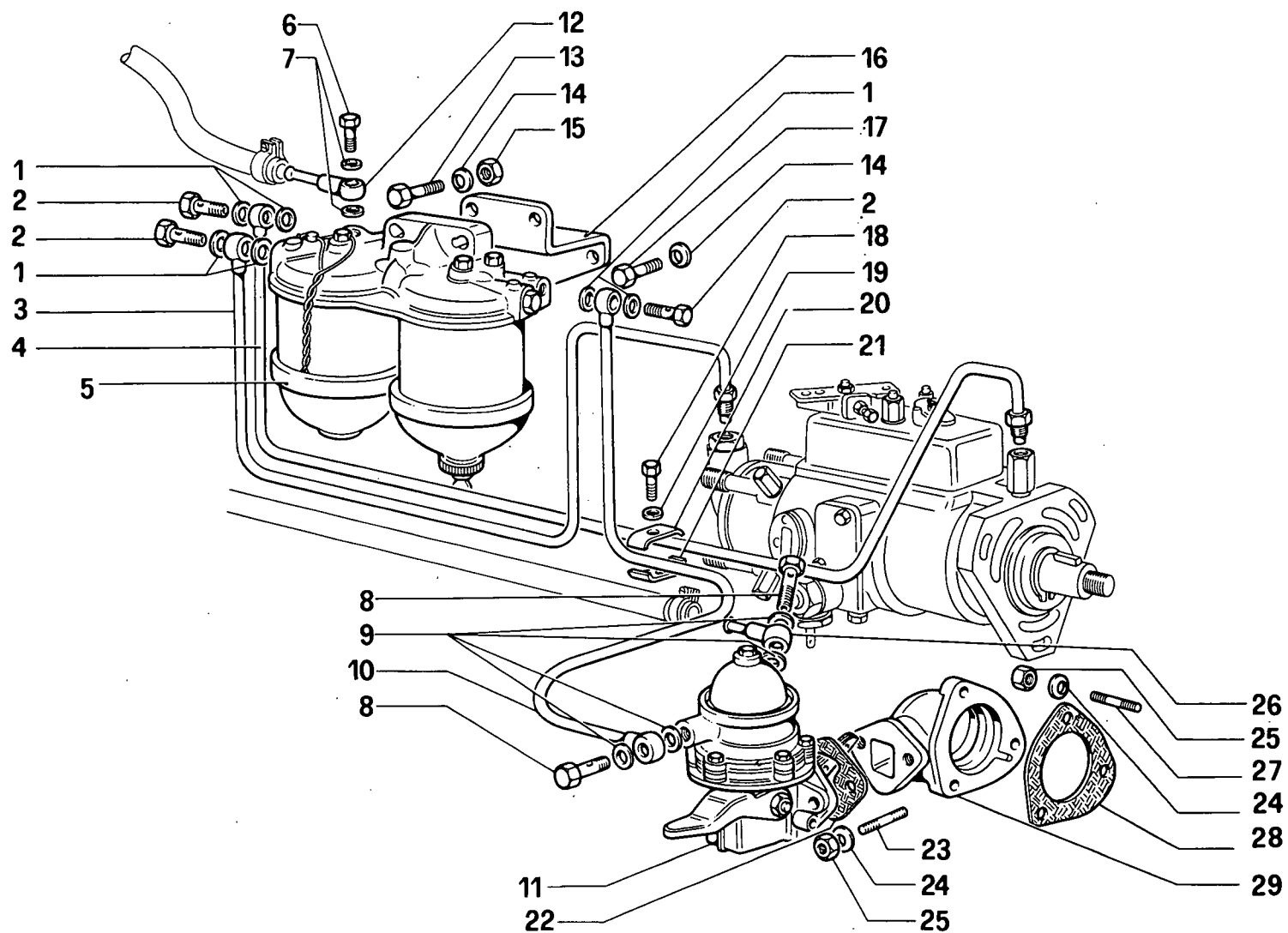
10.05/02

(09-1982)

FIG	N. ORDINAZIONE	QTA	DENOMINAZIONE	DESIGNATION	BENENNUNG	DESCRIPTION	DENOMINACIONES
1	598310	1	RACCORDO	RACCORD	STUTZEN	CONNECTION	RACOR
2	10298460	3	GUARNIZIONE	GARNITURE	DICHTUNG	GASKET	JUNTA
3	5108206	1	CAPPUCCIO	CAPUCHON	STAUBSCHUTZKAPPE	BOOT	CAPUCHON
4	5107603	1	INTERRUTTORE	INTERRUPTEUR	SCHALTER	SWITCH	INTERRUPTOR
5	598311	1	BOCCHETTONE	VIS-RACCORD	HOLHLSCHRAUBE	UNION	BOQUILLA



80/70VF		POMPA OLIO			10.05/03		(09-1982)
FIG	N. ORDINAZIONE	QTA	DENOMINAZIONE	DESIGNATION	BENENNUNG	DESCRIPTION	DENOMINACIONES
1	4705834	1	ALBERO	ARBRE	WELLE	SHAFT	ARBOL
2	4705831	1	INGRANAGGIO CONDOTTO	PIGNON CONDUIT	ANGETRIEBENES ZAHNRAD	DRIVEN GEAR	PINON CONDUCIDO
3	4599726	1	INGRANAGGIO CONDOTTO	PIGNON CONDUIT	ANGETRIEBENES ZAHNRAD	DRIVEN GEAR	PINON CONDUCIDO
4	4605293	1	SPINA	GOUPILLE	STIFT	PIN	PASADOR
5	4705833	1	CORPO POMPA OLIO	CORPS POMPE HUILE	OELPUMPENGEHAEUSE	PUMP HOUSING	CAJA BOMBA ACEITE
6	4673692	1	BOCCOLA	DOUILLE	BUECHSE	BUSH	CASQUILLO
7	14325101	1	TAPPO	BOUCHON	STOPFEN	PLUG	TAPON
8	10839510	1	SPINA	GOUPILLE	STIFT	PIN	PASADOR
9	4707153	1	VALVOLA COMPLETA	SOUPAPE	VENTIL	VALVE	VALVULA
10	4587731	1	MOLLA	RESSORT	FEDER	SPRING	RESORTE
11	4787730	1	VALVOLA	SOUPAPE	VENTIL	VALVE	VALVULA
12	4604941	1	PIASTRINA DI SICUREZZA	PLAQUETTE FREIN	SICHERUNGSBLECH	LOCKPLATE	PLACA DE FRENO
13	4705829	1	COPERCHIO	COUVERCLE	DECKEL	COVER	TAPA
14	11198071	4	ROSETTA DI SICUREZZA	RONDELLE FREIN	SICHERUNGSRING	LOCKWASHER	ARANDELA DE FRENO
15	16044021	2	VITE	VIS	SCHRAUBE	SCREW	TORNILLO
16	16044221	4	VITE	VIS	SCHRAUBE	SCREW	TORNILLO



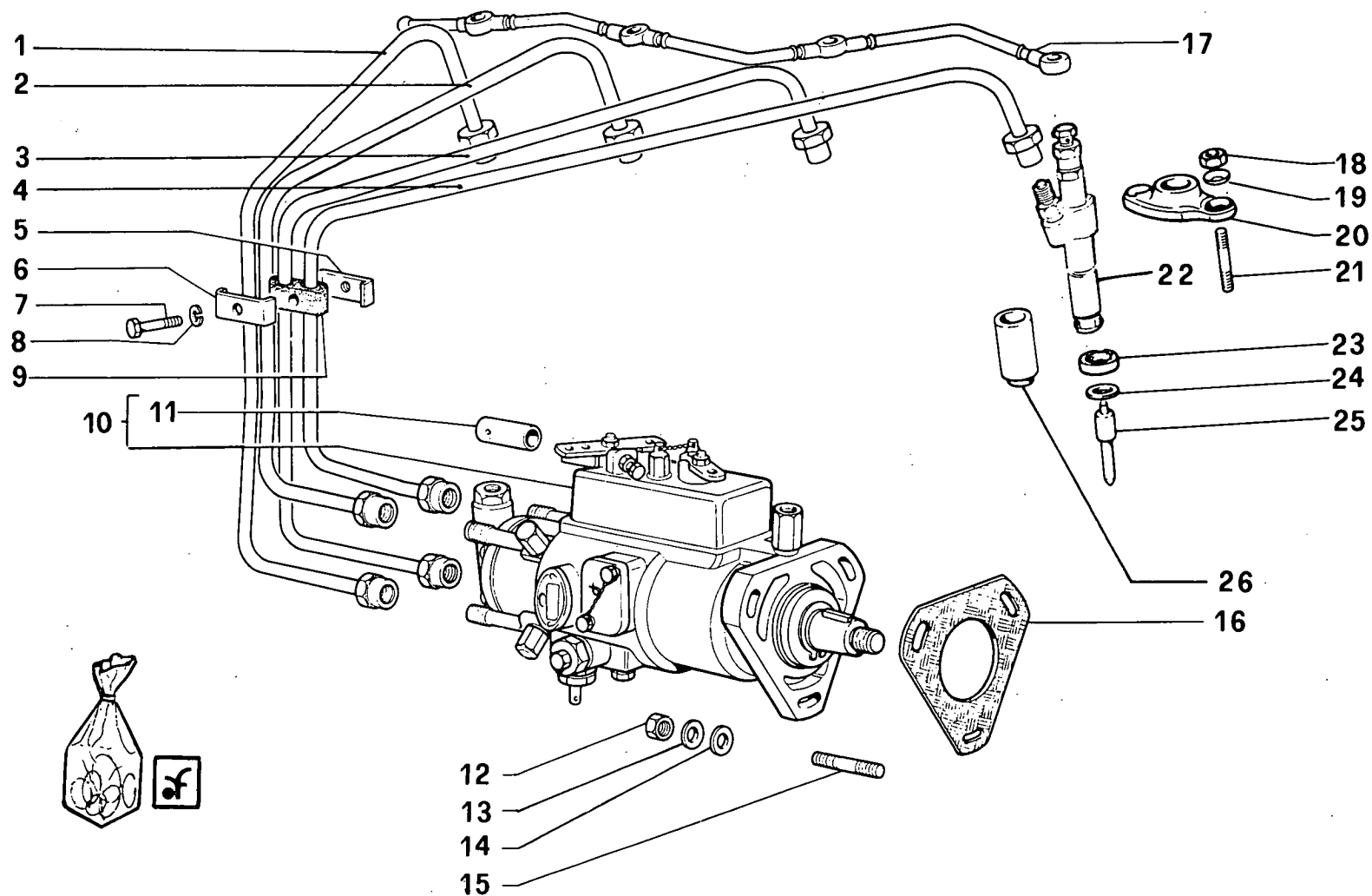
80/70 F

ALIMENTAZIONE AD INIEZIONE C.A.V.

10.06/01

(09-1982)

FIG	N. ORDINAZIONE	QTA	DENOMINAZIONE	DESIGNATION	BENENNUNG	DESCRIPTION	DENOMINACIONES
1	10280060	6	GUARNIZIONE DI TENUTA	JOINT	DICHTUNG	GASKET	JUNTA
2	10184311	3	BOCCHETTONE	VIS-RACCORD	HOLHLSCHRAUBE	UNION	BOQUILLA
3	4723767	1	TUBO	TUBE/TUYAU	ROHR	PIPE/TUBE	TUBO
4	4723765	1	TUBO	TUBE/TUYAU	ROHR	PIPE/TUBE	TUBO
5	4659288	1	DA FILT.A POMPA INIEZ DOPPIO FILTRO COMBUSTIBILE	FILTER COMMUTABLE	KRAFTST. DOPPELFILT	FUEL DUPLEX FILTER	FILTRO DOBLE COMB.
6	4617972	1	BOCCHETTONE	VIS-RACCORD	HOLHLSCHRAUBE	UNION	BOQUILLA
7	10260160	2	GUARNIZIONE	GARNITURE	DICHTUNG	GASKET	JUNTA
8	10181711	2	BOCCHETTONE	VIS-RACCORD	HOLHLSCHRAUBE	UNION	BOQUILLA
9	10296160	4	GUARNIZIONE DI TENUTA	JOINT	DICHTUNG	GASKET	JUNTA
10	4723761	1	TUBO	TUBE/TUYAU	ROHR	PIPE/TUBE	TUBO
11	4757883	1	DA POMPA AC. A FILTRO POMPA DI ALIMENTA- ZIONE	POMPE D'ALIMENTA- TION	KRAFTSTOFFPUMPE	FUEL PUMP	BOMBA DE ALIMENTA- CION
12	4671701	1	RACCORDO	RACCORD	STUTZEN	CONNECTION	RACOR
13	11234721	2	VITE	VIS	SCHRAUBE	SCREW	TORNILLO
14	11198371	5	ROSETTA DI SICUREZZA	RONDELLE FREIN	SICHERUNGSRING	LOCKWASHER	ARANDELA DE FRENO
15	12164711	2	DADO	ECROU	MUTTER	NUT	TUERCA
16	4660214	1	SUPPORTO	SUPPORT	LAGER	SUPPORT	SOPORTE
17	15970721	3	VITE	VIS	SCHRAUBE	SCREW	TORNILLO
18	10902221	1	VITE	VIS	SCHRAUBE	SCREW	TORNILLO
19	11197771	1	ROSETTA DI SICUREZZA	RONDELLE FREIN	SICHERUNGSRING	LOCKWASHER	ARANDELA DE FRENO
20	607942	1	MORSETTO SUP.	COLLIER	KLEMME	CLAMP	COLLAR
21	4002890	1	MORSETTO INF.	COLLIER	KLEMME	CLAMP	COLLAR
22	14458680	1	ANELLO OR	BAGUE TORIQUE	O-RING	O-SEAL	ANILLO O.
23	13516920	2	PRIGIONIERO	GOUJON	STIFTSCHRAUBE	STUD	ESPARRAGO
24	11198071	5	ROSETTA DI SICUREZZA	RONDELLE FREIN	SICHERUNGSRING	LOCKWASHER	ARANDELA DE FRENO
25	16100611	5	DADO	ECROU	MUTTER	NUT	TUERCA
26	4622869	1	RACCORDO	RACCORD	STUTZEN	CONNECTION	RACOR
27	4600631	3	PRIGIONIERO	GOUJON	STIFTSCHRAUBE	STUD	ESPARRAGO
28	4607655	1	GUARNIZIONE	GARNITURE	DICHTUNG	GASKET	JUNTA
29	4607673	1	SUPPORTO POMPA	SUPPORT	LAGER	SUPPORT	SOPORTE



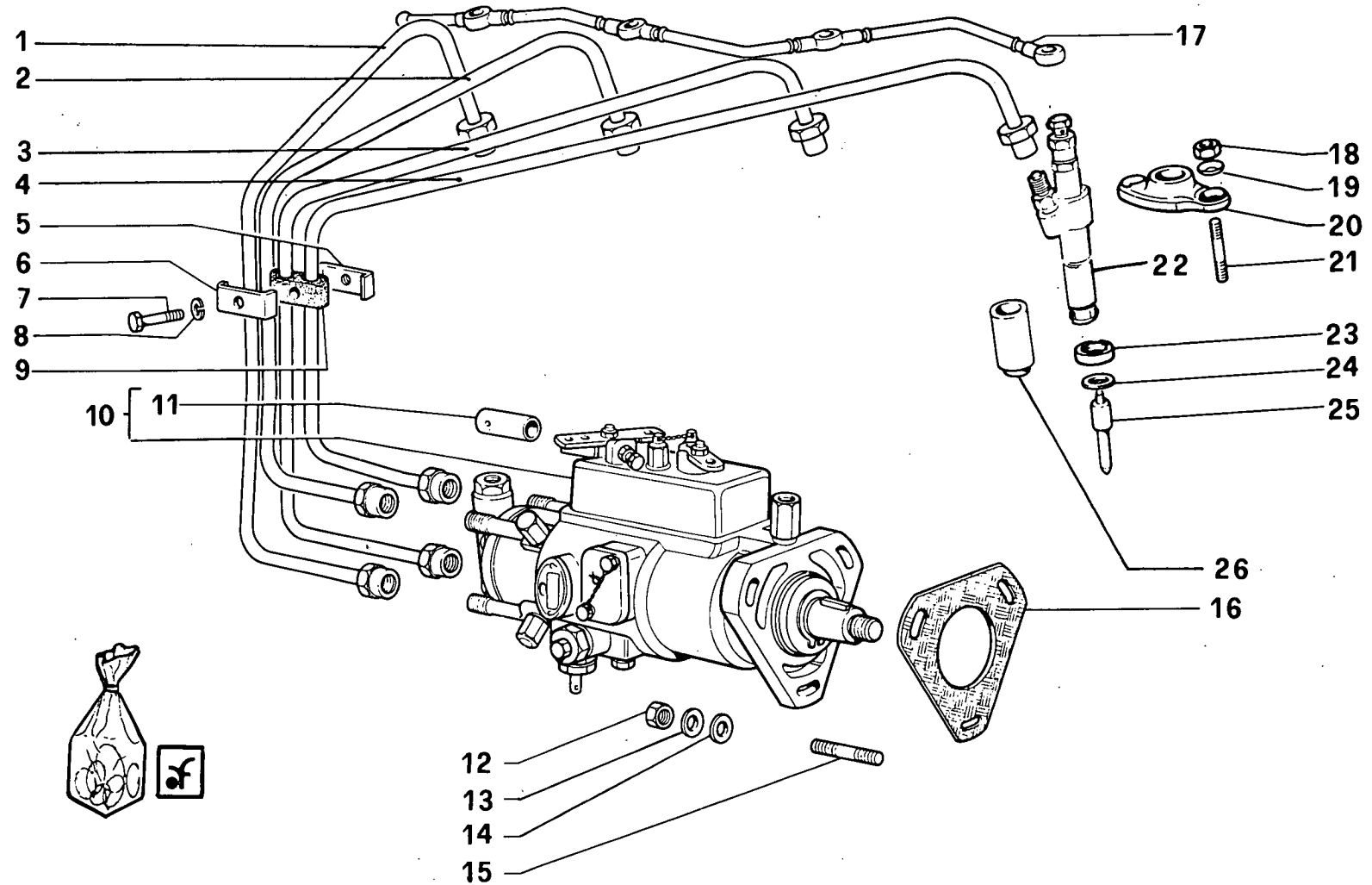
80/70 F

ALIMENTAZIONE AD INIEZIONE C.A.V.

10.06/02

(09-1982)

FIG	N. ORDINAZIONE	QTA	DENOMINAZIONE	DESIGNATION	BENENNUNG	DESCRIPTION	DENOMINACIONES
	768068	1	SERIE TUBI	JEU DE TU YAUX	ROMRSATZ	PIPING	LOTE DE TUBOS
1	4660405	1	TUBO	TUBE/TUYAU	ROHR	PIPE/TUBE	TUBO
			DA POMPA A 1 CILINDRO				
2	4660406	1	TUBO	TUBE/TUYAU	ROHR	PIPE/TUBE	TUBO
			DA POMPA A 2 CILINDRO				
3	4660407	1	TUBO	TUBE/TUYAU	ROHR	PIPE/TUBE	TUBO
			DA POMPA A 3 CILINDRO				
4	4660408	1	TUBO	TUBE/TUYAU	ROHR	PIPE/TUBE	TUBO
			DA POMPA A 4 CILINDRO				
5	4641874	2	MORSETTO POST.	COLLIER	KLEMME	CLAMP	COLLAR
6	4641873	2	MORSETTO ANT.	COLLIER	KLEMME	CLAMP	COLLAR
7	10978021	2	VITE	VIS	SCHRAUBE	SCREW	TORNILLO
8	11195470	2	ROSETTA DI SICUREZZA	RONDELLE FREIN	SICHERUNGSRING	LOCKWASHER	ARANDELA DE FRENO
9	4592280	2	BLOCCHETTO DI FISSAGGIO	TAQUET DI FIXATION	SPANNSTUECK	PAD	MULETILLA DE FIJACION
10	771414	1	POMPA INIEZIONE	POMPE D'INJECTION	EINSPRINTZPUMPE	INJECTION PUMP	BOMBA DE INYECCION
11	4617425	1	ASTUCCIO	ETUI	HUELSE	CASE	ESTUCHE
12	16100811	3	DADO	ECROU	MUTTER	NUT	TUERCA
13	11198071	3	ROSETTA DI SICUREZZA	RONDELLE FREIN	SICHERUNGSRING	LOCKWASHER	ARANDELA DE FRENO
14	4564844	3	ROSETTA PIANA	RONDELLE	SCHEIBE	WASHER	ARANDELA
15	4600831	3	PRIGIONIERO	GOUJON	STIFTSCHRAUBE	STUD	ESPARRAGO
16	4607627	1	GUARNIZIONE	GARNITURE	DICHTUNG	GASKET	JUNTA
17	4647657	1	TUBO	TUBE/TUYAU	ROHR	PIPE/TUBE	TUBO
			RECUPERO INIETTORI				
18	16100821	8	DADO	ECROU	MUTTER	NUT	TUERCA
19	771326	8	RONDELLA	RONDELLE	TOPFSCHIEBE	CUP	PLATO DE COPA
20	11198071	8	ROSETTA DI SICUREZZA	RONDELLE FREIN	SICHERUNGSRING	LOCKWASHER	ARANDELA DE FRENO
21	13517630	8	PRIGIONIERO	GOUJON	STIFTSCHRAUBE	STUD	ESPARRAGO
22	767107	4	PORTAPOLVERIZZATORE	PORTE-INJECTEUR	DUESENHALTER	NOZZLE HOLDER	PORTAINYECTOR
22	770899	-	PORTAPOLVERIZZATORE C.A.V.	PORTE-INJECTEUR	DUESENHALTER	NOZZLE HOLDER	PORTAINYECTOR
22	770958	-	PORTAPOLVERIZZATORE OMAP	PORTE-INJECTEUR	DUESENHALTER	NOZZLE HOLDER	PORTAINYECTOR
22	771065	-	PORTAPOLVERIZZATORE BOSCH	PORTE-INJECTEUR	DUESENHALTER	NOZZLE HOLDER	PORTAINYECTOR



80/70 F

ALIMENTAZIONE AD INIEZIONE C.A.V.

10.06/02

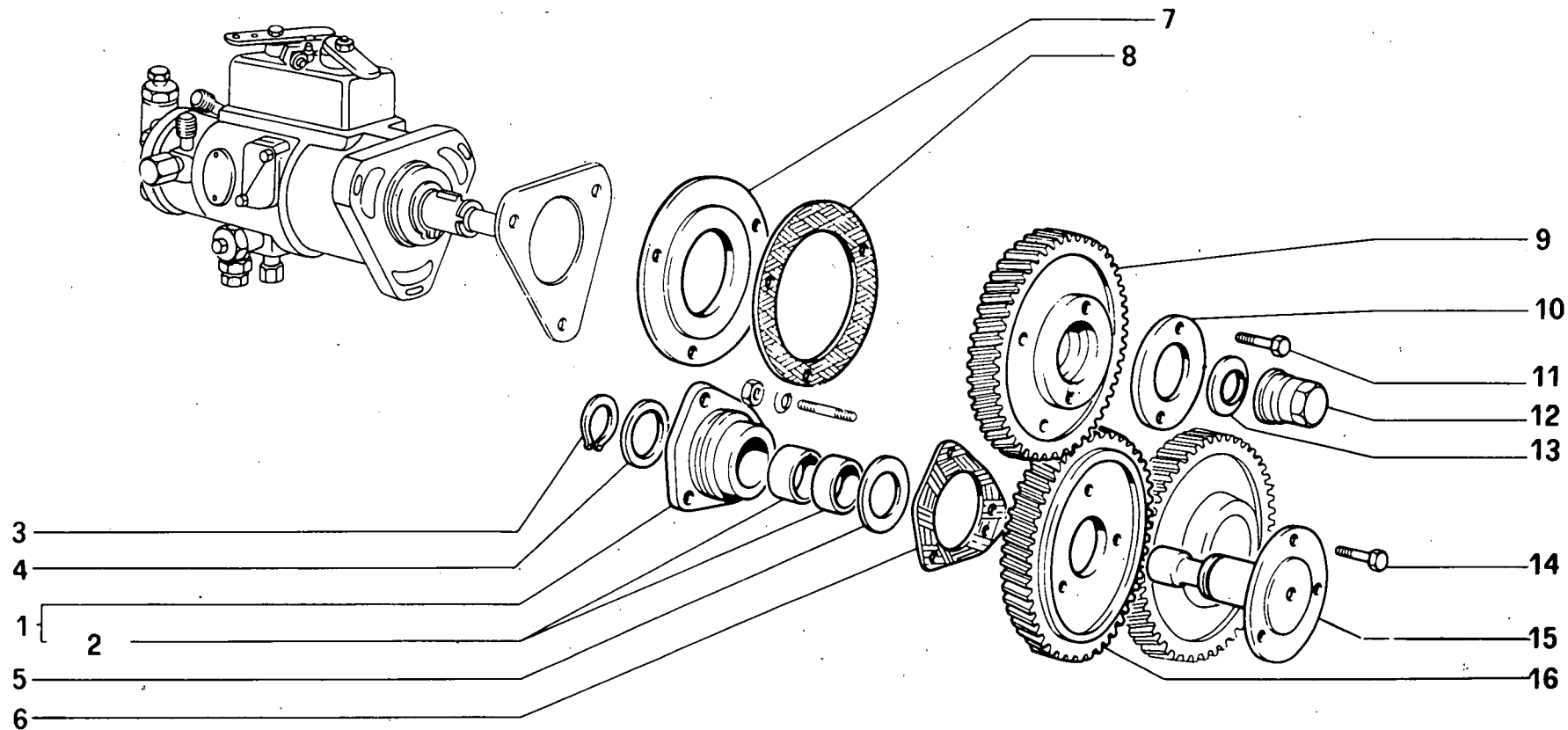
(09-1982)

FIG	N. ORDINAZIONE	QTA	DENOMINAZIONE	DESIGNATION	BENENNUNG	DESCRIPTION	DENOMINACIONES
22	4760842	-	PORTAPOLVERIZZATORE WEBER	PORTE-INJECTEUR	DUESENHALTER	NOZZLE HOLDER	PORTAINYECTOR
23	4717654	4	GUARNIZIONE EST.	GARNITURE	DICHTUNG	GASKET	JUNTA
24	767113	4	ANELLO DI TENUTA	JOINT D'ETANCHEITE	DICHTRING	SEAL	JUNTA HERMETICA
25	770578	4	POLVERIZZATORE	INJECTEUR	DUESE	NOZZLE	PULVERIZADOR
26	4699153	4	ASTUCCIO	ETUI	HUELSE	CASE	ESTUCHE

COMANDO POMPA INIEZIONE C.A.V.

Commande pompe d'injection
Einspritzpumpenantrieb

Injection pump drive
Arrastre de la bomba de inyeccion



80/70 F

COMANDO POMPA INIEZIONE C.A.V.

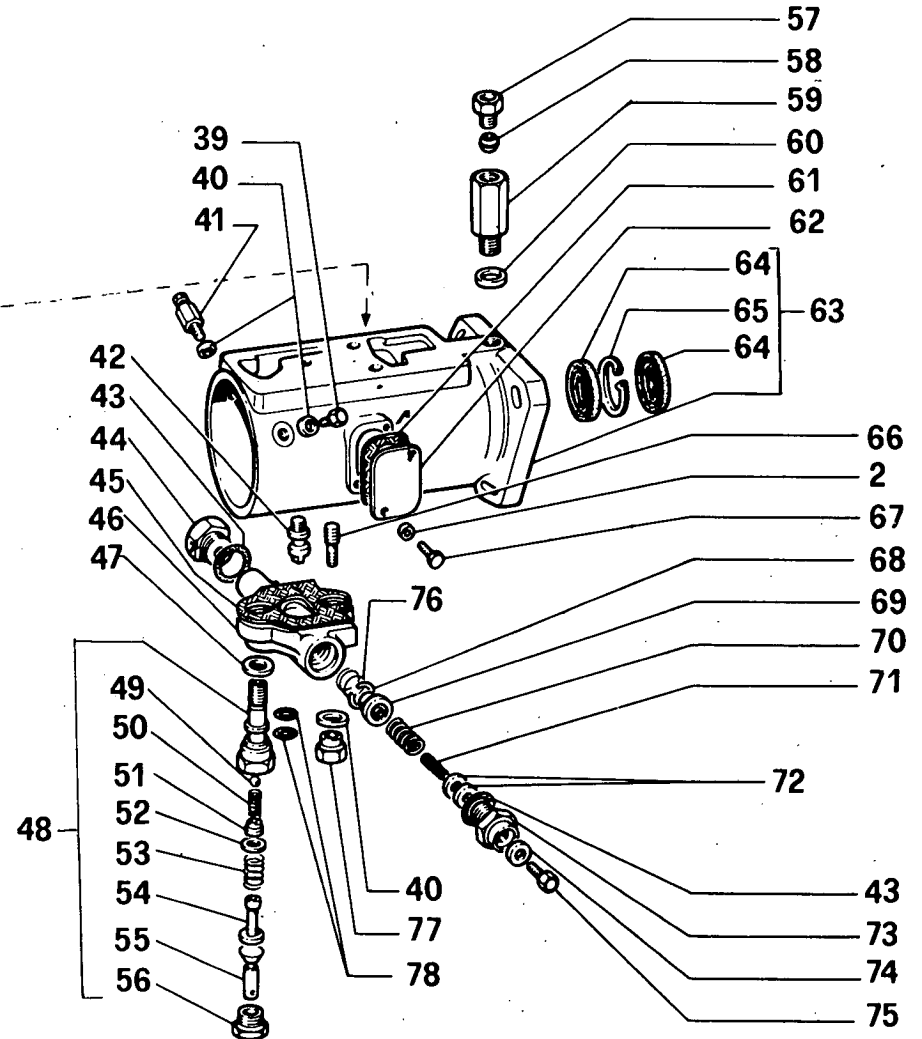
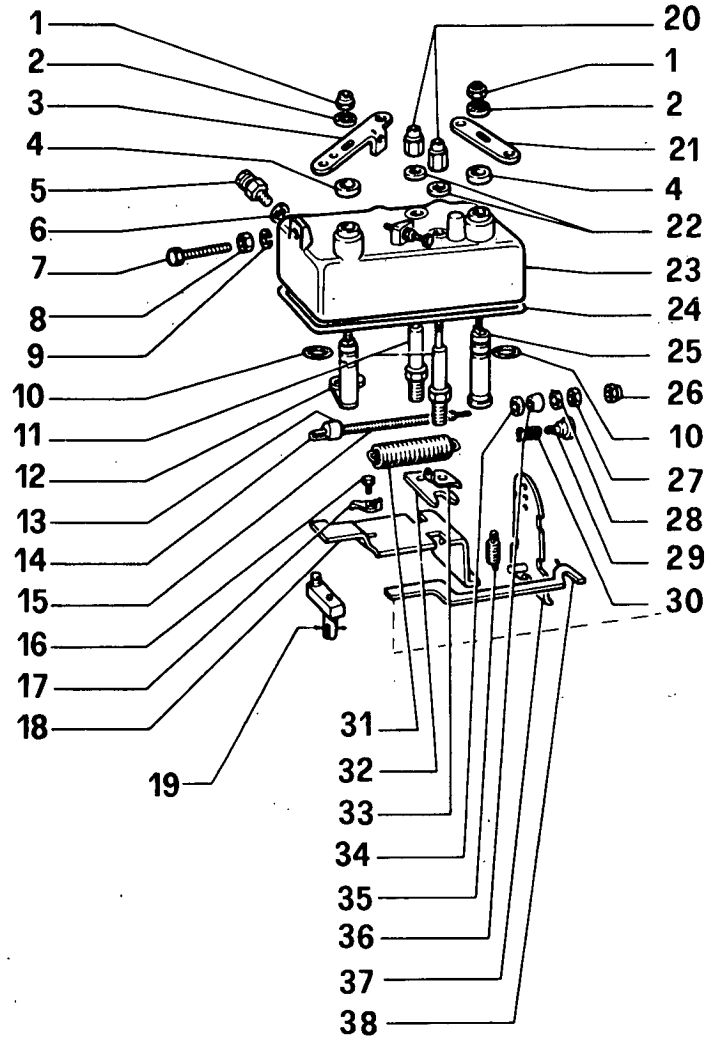
10.06/03

(09-1982)

FIG	N. ORDINAZIONE	QTA	DENOMINAZIONE	DESIGNATION	BENENNUNG	DESCRIPTION	DENOMINACIONES
1	4607654	1	SUPPORTO	SUPPORT	LAGER	SUPPORT	SOPORTE
2	4599807	2	BOCCOLA	DOUILLE	BUECHSE	BUSH	CASQUILLO
3	4600329	1	ANELLO DI SICUREZZA	ARRETOIR	SICHERUNGSRING	LOCKRING	ANILLO DE FRENO
4	4667450	1	RONDELLA	RONDELLE	TOPFSCHEIBE	CUP	PLATO DE COPA
5	4667451	1	RONDELLA	RONDELLE	TOPFSCHEIBE	CUP	PLATO DE COPA
6	4607655	1	GUARNIZIONE	GARNITURE	DICHTUNG	GASKET	JUNTA
7	4607646	1	DISTANZIALE	ENTRETOISE	ABSTANDSTUECK	SPACER	SEPARADOR
8	4607647	1	GUARNIZIONE	GARNITURE	DICHTUNG	GASKET	JUNTA
9	4614580	1	INGRANAGGIO	PIGNON	ZAHNRAD	GEAR	PINON
10	4607722	1	FLANGIA	BRIDE	FLANSCH	FLANGE	BRIDA
11	14233221	2	VITE	VIS	SCHRAUBE	SCREW	TORNILLO
12	4607721	1	DADO	ECROU	MUTTER	NUT	TUERCA
13	11200171	1	ROSETTA DI SICUREZZA	RONDELLE FREIN	SICHERUNGSRING	LOCKWASHER	ARANDELA DE FRENO
14	14238021	3	VITE	VIS	SCHRAUBE	SCREW	TORNILLO
15	4607652	1	ALBERO	ARBRE	WELLE	SHAFT	ARBOL
16	4607651	1	INGRANAGGIO DI RINVIO	PIGNON DE RENVOI	ZWISCHENZAHNRAD	IDLE GEAR	PINON DE REENVIO

Pompe d'injection
Einspritzpumpe

Injection Pump
Bomba de inyección



80/70 F

POMPA INIEZIONE C.A.V.

10.06/04

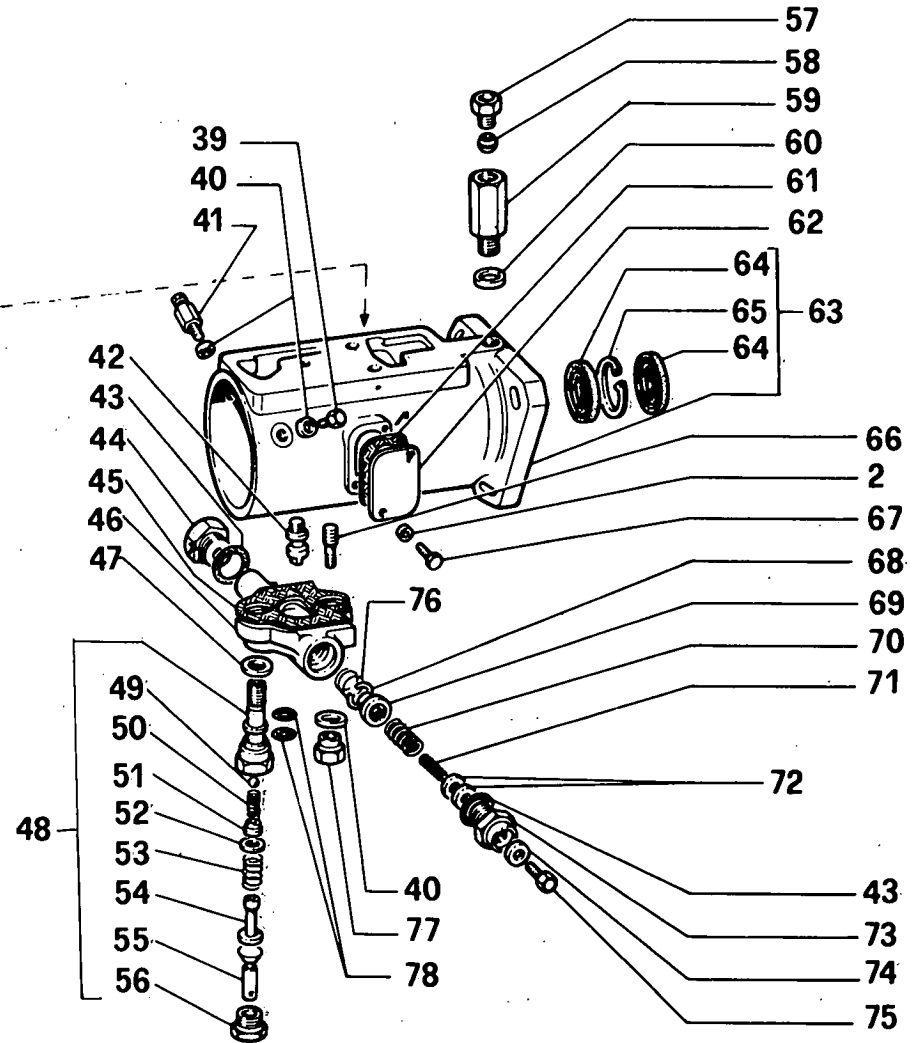
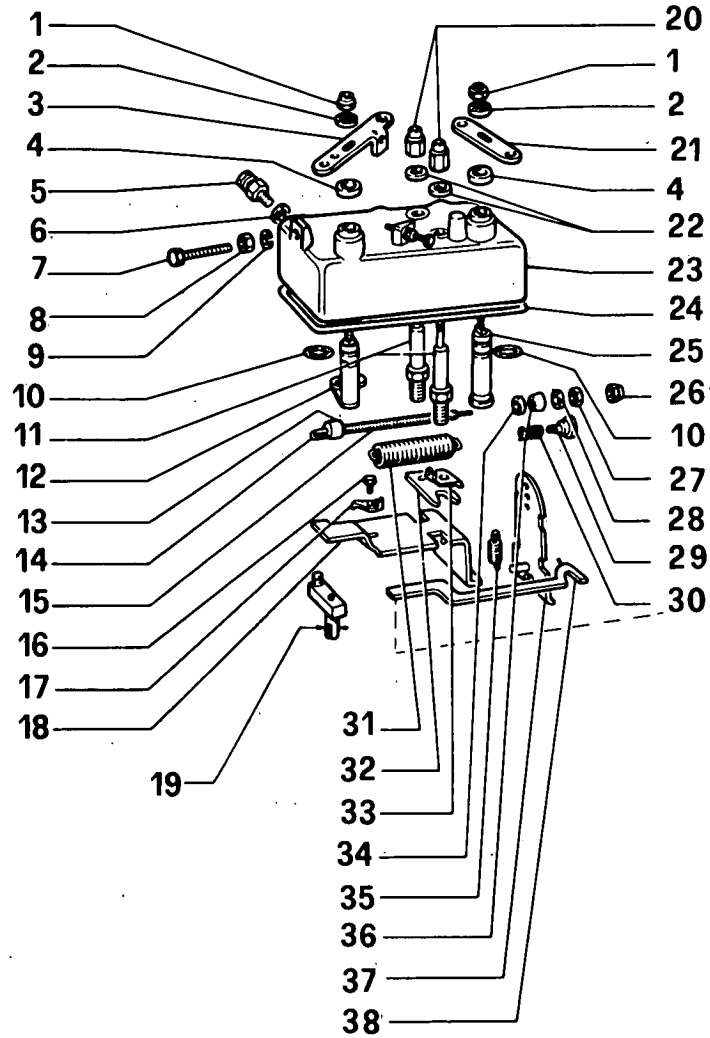
(09-1982)

FIG	N. ORDINAZIONE	QTA	DENOMINAZIONE	DESIGNATION	BENENNUNG	DESCRIPTION	DENOMINACIONES
	9956293	SN	SERIE ACCESSORI	JEU D'ACCESSOIRES	ZUBEHOERSATZ	ACCESORIES	LOTE ACCESORIOS
1	9917953	2	DADO	ECROU	MUTTER	NUT	TUERCA
2	9917927	4	ROSETTA DI SICUREZZA	RONDELLE FREIN	SICHERUNGSRING	LOCKWASHER	ARANDELA DE FRENO
3	9917955	1	LEVA	LEVIER	HEBEL	LEVER	PALANCA
4	9917952	2	CAPPUCCIO	CAPUCHON	STAUBSCHUTZKAPPE	BOOT	CAPUCHON
5	9917964	1	VITE DI SFIATO	VIS D'EVENT	ENTLUEFTUNGSSCHRAU- BE	VENT SCREW	TORNILLO DE RESPIRACION
6	9917965	1	ROSETTA PIANA	RONDELLE	SCHEIBE	WASHER	ARANDELA
7	9917960	2	VITE	VIS	SCHRAUBE	SCREW	TORNILLO
8	9917961	2	DADO	ECROU	MUTTER	NUT	TUERCA
9	9917962	2	ROSETTA DI SICUREZZA	RONDELLE FREIN	SICHERUNGSRING	LOCKWASHER	ARANDELA DE FRENO
10	9917950	4	ANELLO DI TENUTA	JOINT D'ETANCHEITE	DICHTRING	SEAL	JUNTA HERMETICA
11	9917936	2	PRIGIONIERO	GOUJON	STIFTSCHRAUBE	STUD	ESPARRAGO
12	9917954	1	ALBERINO	AXE	WELLE	SHAFT	ARBOL
13	9917945	1	RITEGNO DELLA MOLLA	ARRETOIR DE RESSORT	FEDERHALTER	RETAINER	RETENEDOR DE MUELLE
14	9917943	1	GANCIO	CROCHET	HAKEN	HOOK	GANCHO
15	9956304	1	TIRANTE	TIRANT	STANGE	ROD	VARILLA
16	9917934	1	VITE	VIS	SCHRAUBE	SCREW	TORNILLO
17	9929585	1	ROSETTA DI SICUREZZA	RONDELLE FREIN	SICHERUNGSRING	LOCKWASHER	ARANDELA DE FRENO
18	9956295	1	PIASTRA	PLAQUE	PLATTE	PLATE	PLACA
19	9917995	1	VALVOLA	SOUPAPE	VENTIL	VALVE	VALVULA
19	9918002	-	VALVOLA +0.001	SOUPAPE	VENTIL	VALVE	VALVULA
20	9917937	2	DADO	ECROU	MUTTER	NUT	TUERCA
21	9917953	2	DADO	ECROU	MUTTER	NUT	TUERCA
22	9917938	2	ROSETTA PIANA	RONDELLE	SCHEIBE	WASHER	ARANDELA
23	9917959	1	COPERCHIO	COUVERCLE	DECKEL	COVER	TAPA
24	9917923	1	GUARNIZIONE	GARNITURE	DICHTUNG	GASKET	JUNTA
25	9917949	1	ALBERINO	AXE	WELLE	SHAFT	ARBOL
26	9917940	1	DADO	ECROU	MUTTER	NUT	TUERCA
27	9917939	1	DADO	ECROU	MUTTER	NUT	TUERCA
28	9918000	1	ROSETTA PIANA	RONDELLE	SCHEIBE	WASHER	ARANDELA
29	9917958	1	GUIDA DELLA MOLLA	GUIDE-RESSORT	FEDERFUEHRUNG	SPRING GUIDE	GUIA DE RESORTE
30	9917957	1	MOLLA	RESSORT	FEDER	SPRING	RESORTE
31	9917956	1	MOLLA	RESSORT	FEDER	SPRING	RESORTE
32	9917931	1	PIASTRA	PLAQUE	PLATTE	PLATE	PLACA

POMPA INIEZIONE C.A.V.

Pompe d'injection
Einspritzpumpe

Injection Pump
Bomba de inyección



80/70 F

POMPA INIEZIONE C.A.V.

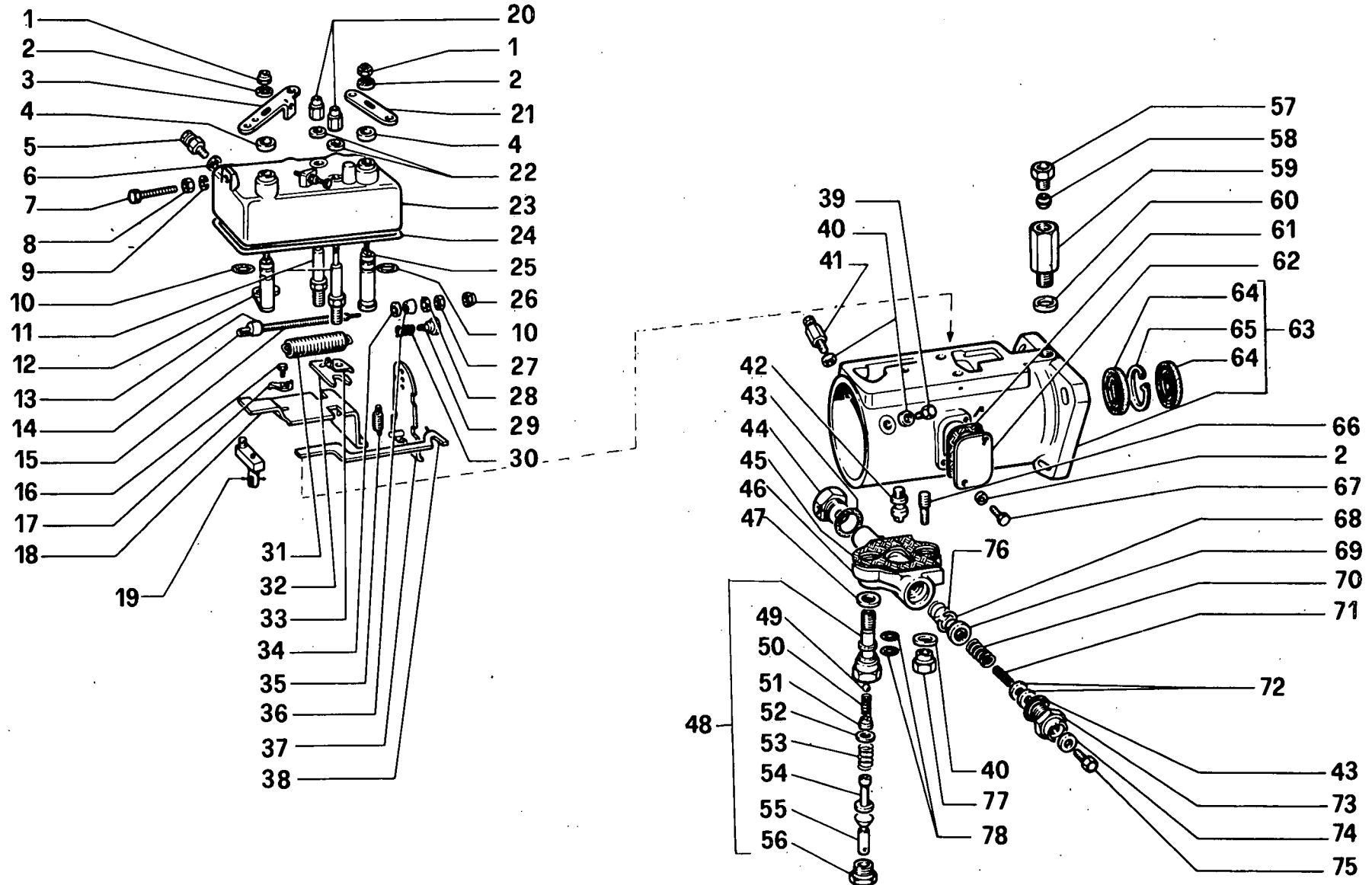
10.06/04

(09-1982)

FIG	N. ORDINAZIONE	QTA	DENOMINAZIONE	DESIGNATION	BENENNUNG	DESCRIPTION	DENOMINACIONES
33	9917932	2	PIASTRINA DI SICUREZZA	PLAQUETTE FREIN	SICHERUNGSBLECH	LOCKPLATE	PLACA DE FRENO
34	9917942	1	ROSETTA PIANA	RONDELLE	SCHEIBE	WASHER	ARANDELA
35	9917930	1	MOLLA	RESSORT	FEDER	SPRING	RESORTE
36	9917941	1	ROSETTA DI SICUREZZA	RONDELLE FREIN	SICHERUNGSRING	LOCKWASHER	ARANDELA DE FRENO
37	9923013	1	PIASTRA	PLAQUE	PLATTE	PLATE	PLACA
38	9917948	1	TIRANTE	TIRANT	STANGE	ROD	VARILLA
39	9917990	1	VITE	VIS	SCHRAUBE	SCREW	TORNILLO
40	9922900	3	ROSETTA DI TENUTA	JOINT D'ETANCHEITE	DICHTRING	GASKET	JUNTA HERMETICA
41	9917908	1	VITE DI SFIATO	VIS D'EVENT	ENTLUEFTUNGSSCHRAUBE	VENT SCREW	TORNILLO DE RESPIRACION
42	9917971	1	PERNO SNODO	AXE	BOLZEN	PIN	EJE
43	9917975	2	ANELLO DI TENUTA	JOINT D'ETANCHEITE	DICHTRING	SEAL	JUNTA HERMETICA
44	9925883	1	TAPPO	BOUCHON	STOPFEN	PLUG	TAPON
45	9917967	1	GUARNIZIONE	GARNITURE	DICHTUNG	GASKET	JUNTA
46	9922907	1	COPERCHIO	COUVERCLE	DECKEL	COVER	TAPA
47	9917981	1	ROSETTA PIANA	RONDELLE	SCHEIBE	WASHER	ARANDELA
48	9956296	1	COMANDO COMPLETO	COMMANDE	BETAETIGUNGSVOR-	CONTROL	MANDO
49	9919575	1	SFERA	BILLE	KUGEL	BALL	BOLA
50	9929579	1	MOLLA	RESSORT	FEDER	SPRING	RESORTE
51	9919576	1	SCODELLINO	CUVETTE	TELLERSCHEIBE	CUP	PLATILLO
52	9919573	1	ROSETTA DI TENUTA	JOINT D'ETANCHEITE	DICHTRING	GASKET	JUNTA HERMETICA
53	9919574	1	MOLLA	RESSORT	FEDER	SPRING	RESORTE
54	9919571	1	STANTUFFO	PISTON	KOLBEN	PISTON	EMBOLO
55	9929597	1	LEVA	LEVIER	HEBEL	LEVER	PALANCA
56	9919572	1	TAPPO	BOUCHON	STOPFEN	PLUG	TAPON
57	9918096	1	RACCORDO	RACCORD	STUTZEN	CONNECTION	RACOR
58	9918095	1	OGIVA DI TENUTA	CONE D'ETANCHEITE	DICHTUNG	SLEEVE	EMPALME CONICO
59	9918988	1	VALVOLA	SOUPAPE	VENTIL	VALVE	VALVULA
60	9920107	1	ROSETTA DI TENUTA	JOINT D'ETANCHEITE	DICHTRING	GASKET	JUNTA HERMETICA
61	9917925	1	GUARNIZIONE	GARNITURE	DICHTUNG	GASKET	JUNTA
62	9917924	1	COPERCHIO	COUVERCLE	DECKEL	COVER	TAPA
63	9918001	1	CORPO POMPA	CORPS DE POMPE	PUMPENGEHAUSE	PUMP HOUSING	CAJA BOMBA
64	9917920	1	ANELLO DI TENUTA	JOINT D'ETANCHEITE	DICHTRING	SEAL	JUNTA HERMETICA
65	9917922	1	ANELLO DI SICUREZZA	ARRETOIR	SICHERUNGSRING	LOCKRING	ANILLO DE FRENO
66	9923014	1	PRIGIONIERO	GOUJON	STIFTSCHRAUBE	STUD	ESPARRAGO

Pompe d'injection
Einspritzpumpe

Injection Pump
Bomba de inyección



80/70 F

POMPA INIEZIONE C.A.V.

10.06/04

(09-1982)

FIG	N. ORDINAZIONE	QTA	DENOMINAZIONE	DESIGNATION	BENENNUNG	DESCRIPTION	DENOMINACIONES
67	9917926	2	VITE	VIS	SCHRAUBE	SCREW	TORNILLO
68	9922917	1	ANELLO DI SICUREZZA	ARRETOIR	SICHERUNGSRING	LOCKRING	ANILLO DE FRENO
69	9925882	1	SCODELLINO	CUVETTE	TELLERSCHEIBE	CUP	PLATILLO
70	9917993	1	MOLLA	RESSORT	FEDER	SPRING	RESORTE
71	9922908	1	MOLLA	RESSORT	FEDER	SPRING	RESORTE
72	9917979	-	ROSETTA PIANA SP 0,2	RONDELLE	SCHEIBE	WASHER	ARANDELA
72	9918092	-	ROSETTA PIANA SP 0,5	RONDELLE	SCHEIBE	WASHER	ARANDELA
72	9918093	-	ROSETTA PIANA SP 1,00	RONDELLE	SCHEIBE	WASHER	ARANDELA
72	9918094	-	ROSETTA PIANA SP 2,00	RONDELLE	SCHEIBE	WASHER	ARANDELA
73	9956665	1	RITEGNO DELLA MOLLA	ARRETOIR DE RESSORT	FEDERHALTER	RETAINER	RETENEDOR DE MUELLE
74	9956518	1	ROSETTA DI TENUTA	JOINT D'ETANCHEITE	DICHTRING	GASKET	JUNTA HERMETICA
75	9956517	1	VITE	VIS	SCHRAUBE	SCREW	TORNILLO
76	9917982	1	MOLLA	RESSORT	FEDER	SPRING	RESORTE
77	9917969	1	DADO	ECROU	MUTTER	NUT	TUERCA
78	9922915	2	ANELLO DI TENUTA	JOINT D'ETANCHEITE	DICHTRING	SEAL	JUNTA HERMETICA

Pompe d'injection
Einspritzpumpe

Injection pump
Bomba de inyección

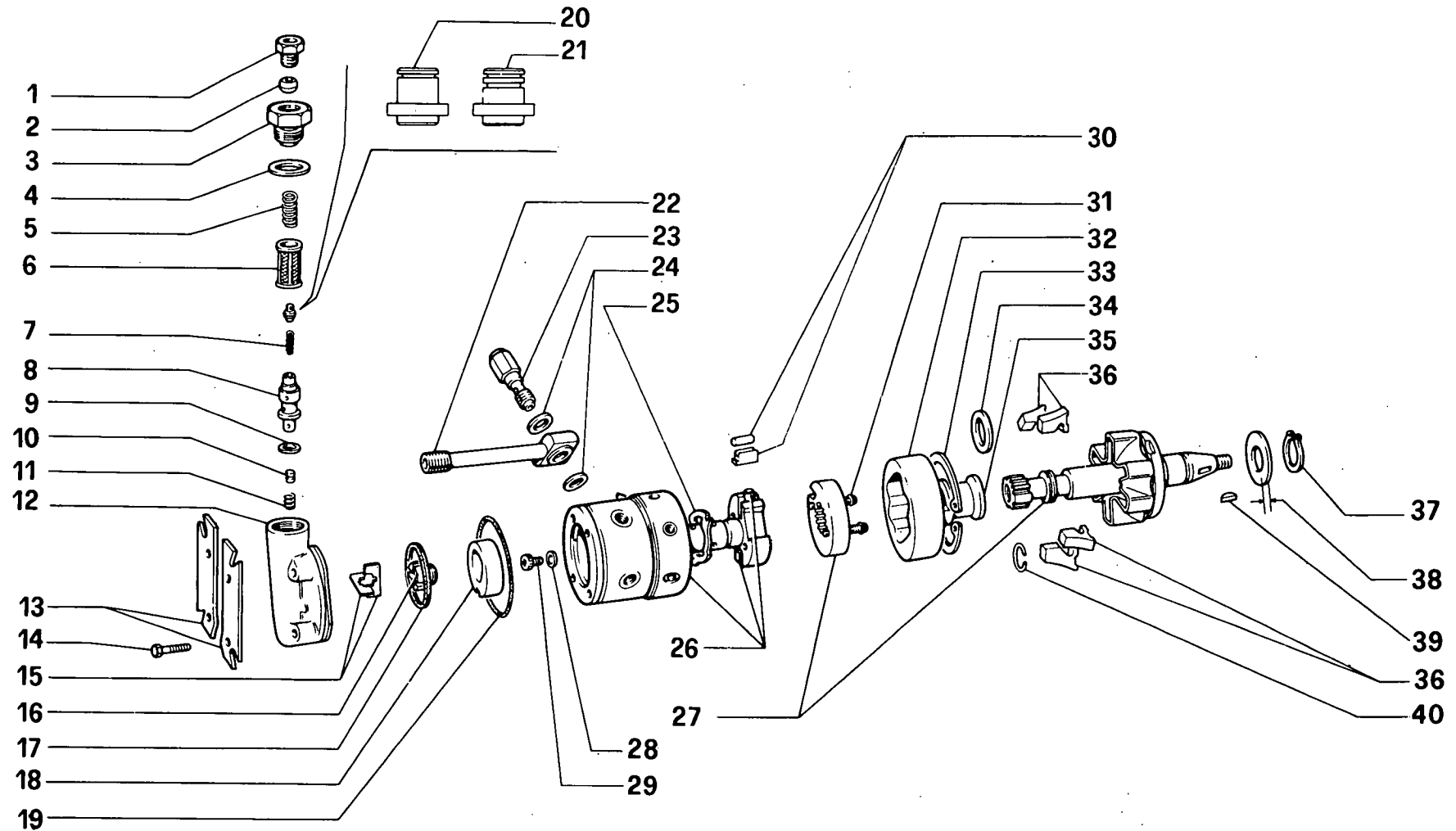
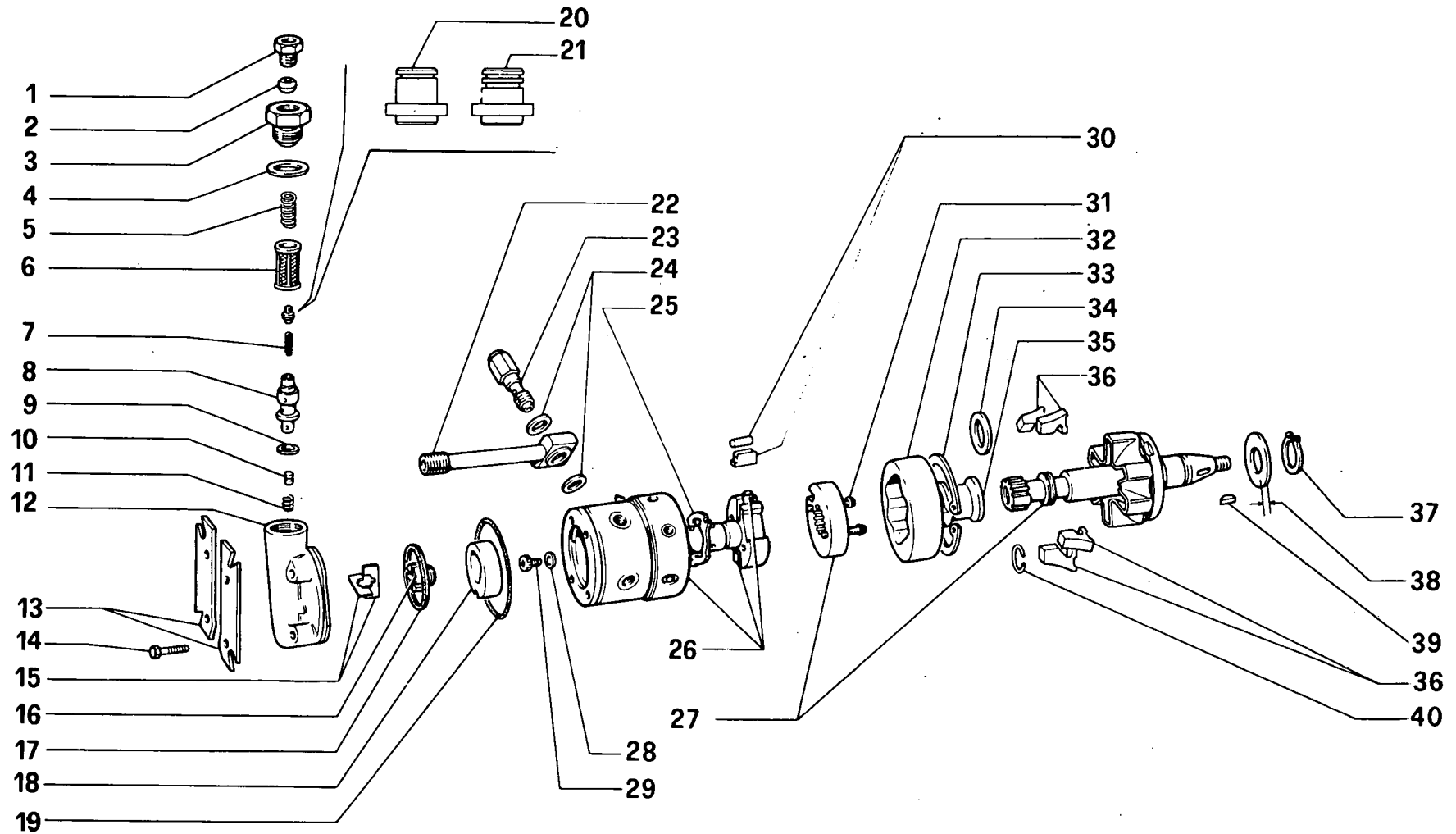


FIG	N. ORDINAZIONE	QTA	DENOMINAZIONE	DESIGNATION	BENENNUNG	DESCRIPTION	DENOMINACIONES
	9956293	SN	SERIE ACCESSORI	JEU D'ACCESSOIRES	ZUBEHOERSATZ	ACCESORIES	LOTE ACCESORIOS
1	9918096	1	RACCORDO	RACCORD	STUTZEN	CONNECTION	RACOR
2	9918095	1	OGIVA DI TENUTA	CONE D'ETANCHEITE	DICHTUNG	SLEEVE	EMPALME CONICO
3	9917894	1	RACCORDO	RACCORD	STUTZEN	CONNECTION	RACOR
4	9917895	1	GUARNIZIONE	GARNITURE	DICHTUNG	GASKET	JUNTA
5	9917893	1	MOLLA	RESSORT	FEDER	SPRING	RESORTE
6	9917890	1	FILTRO	FILTRE	FILTER	FILTER	FILTRO
7	9917892	1	MOLLA	RESSORT	FEDER	SPRING	RESORTE
8	9956342	1	MANICOTTO DI REGOLAZ.	MANCHON DE REGLAGE	SPANNSCHLOSS	ADJUSTMENT SLEEVE	TUERCA DE REGLAJE
9	9917889	1	ROSETTA PIANA	RONDELLE	SCHEIBE	WASHER	ARANDELA
10	9917887	1	PISTONCINO	PISTON	STOESSEL	PLUNGER	EMBOLO
11	9917886	1	MOLLA	RESSORT	FEDER	SPRING	RESORTE
12	9925951	1	COPERCHIO	COUVERCLE	DECKEL	COVER	TAPA
13	9917986	2	PIASTRA	PLAQUE	PLATTE	PLATE	PLACA
14	9929587	4	VITE	VIS	SCHRAUBE	SCREW	TORNILLO
15	9917897	2	PALETTA	AUBE	SCHAUFEL	BLADE	ALABE
16	9917987	1	GIRANTE	ROTOR	PUMPENRAD	IMPELLER	IMPULSOR
17	9917899	1	GUARNIZIONE	GARNITURE	DICHTUNG	GASKET	JUNTA
18	9917898	1	SEDE	SIEGE	SITZ	SEAT	ASIENITO
19	9917903	1	ANELLO DI TENUTA	JOINT D'ETANCHEITE	DICHTRING	SEAL	JUNTA HERMETICA
20	9917884	1	PIATTELLO	COUPELLE	TELLERSCHEIBE	PLATE	PLATILLO
21	9917891	1	PIATTELLO	COUPELLE	TELLERSCHEIBE	PLATE	PLATILLO
22	9917989	4	RACCORDO	RACCORD	STUTZEN	CONNECTION	RACOR
23	9917905	3	VALVOLA	SOUPAPE	VENTIL	VALVE	VALVULA
24	9920107	8	ROSETTA DI TENUTA	JOINT D'ETANCHEITE	DICHTRING	GASKET	JUNTA HERMETICA
25	9956300	1	PIASTRINA	PLAQUETTE	PLAETTCHEN	PLATE	PLACA
26	9917988	1	CORPO POMPA	CORPS DE POMPE	PUMPENGEHAEUSE	PUMP HOUSING	CAJA BOMBA
27	9922902	1	ALBERO COMPLETO	ARBRE	WELLE	SHAFT	ARBOL
28	9917902	1	ROSETTA DI TENUTA	JOINT D'ETANCHEITE	DICHTRING	GASKET	JUNTA HERMETICA
29	9917901	1	PIATTELLO	COUPELLE	TELLERSCHEIBE	PLATE	PLATILLO
30	9956294	2	PATTINO	PATIN	GLEITSTEIN	PAD	PATIN
31	9917914	2	VITE	VIS	SCHRAUBE	SCREW	TORNILLO
32	9917992	1	CAMMA	CAME	NOCKEN	CAM.	LEVA
33	9917916	1	ANELLO DI SICUREZZA	ARRETOIR	SICHERUNGSRING	LOCKRING	ANILLO DE FRENO
34	9927703	1	ANELLO DI APPOGGIO	BAGUE DE SUPPORT	STUETZRING	SUPPORT RING	ANILLO APOYO
35	9926919	1	MANICOTTO	MANCHON	MUFFE	SLEEVE	MANGUITO

Pompe d'injection
Einspritzpumpe

Injection pump
Bomba de inyección



80/70 F

POMPA INIEZIONE C.A.V.

10.06/05

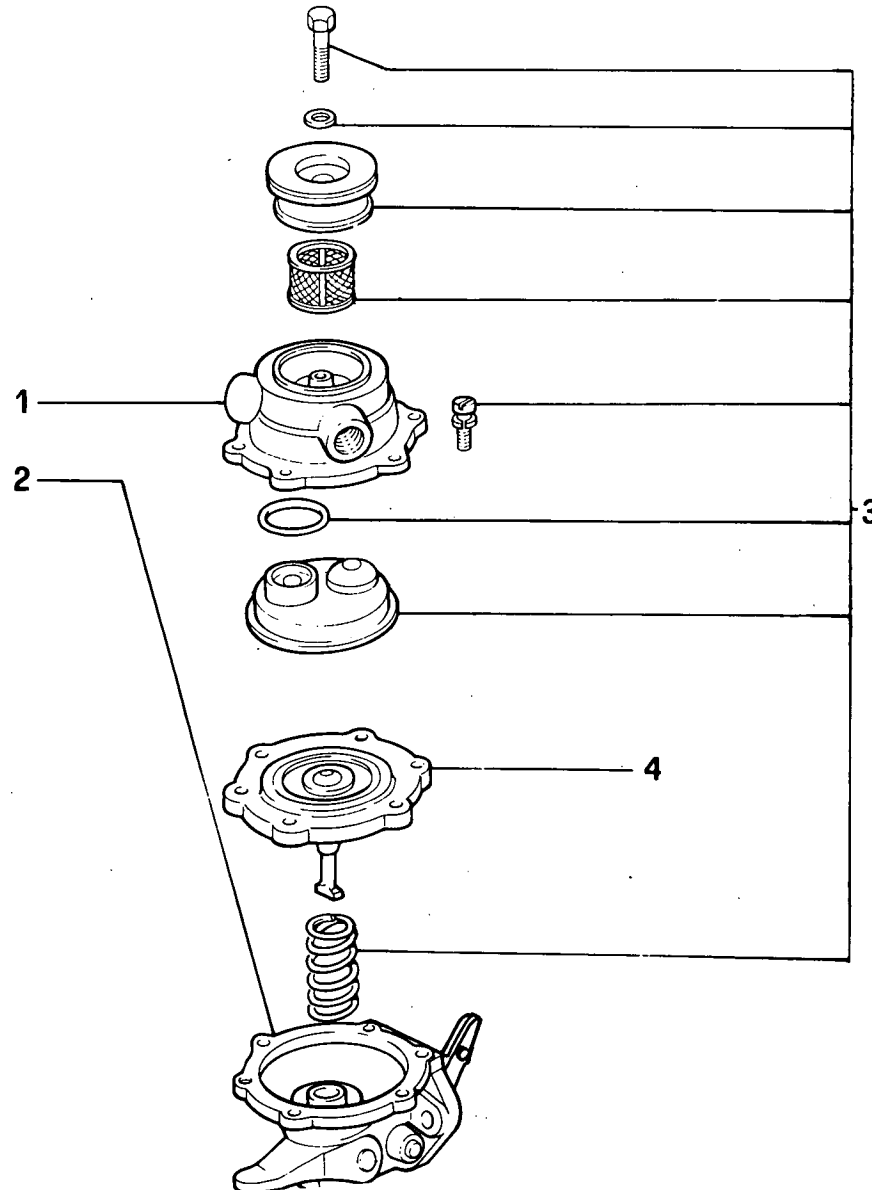
(09-1982)

FIG	N. ORDINAZIONE	QTA	DENOMINAZIONE	DESIGNATION	BENENNUNG	DESCRIPTION	DENOMINACIONES
36	9917917	4	MASSA CENTRIFUGA	MASSELOTTE	REGLERGEWICHT	FLYWEIGHT	CONTRAPESO REGULAD
37	9917921	1	ANELLO DI SICUREZZA	ARRETOIR	SICHERUNGSRING	LOCKRING	ANILLO DE FRENO
38	9923012	-	ROSETTA PIANA SP 2,05	RONDELLE	SCHEIBE	WASHER	ARANDELA
38	9922903	-	ROSETTA PIANA SP 2,18	RONDELLE	SCHEIBE	WASHER	ARANDELA
38	9922904	-	ROSETTA PIANA SP 2,31	RONDELLE	SCHEIBE	WASHER	ARANDELA
39	9917998	1	LINGUETTA	LINGUET	SCHEIBENFEDER	KEY	CHAVETA
40	9917991	1	ANELLO DI SICUREZZA	ARRETOIR	SICHERUNGSRING	LOCKRING	ANILLO DE FRENO

POMPA DI ALIMENTAZIONE

Pompe d'alimentation
Kraftstoffpumpe

Fuel pump
Bomba de alimentacion



80/70 F

POMPA DI ALIMENTAZIONE

10.06/06

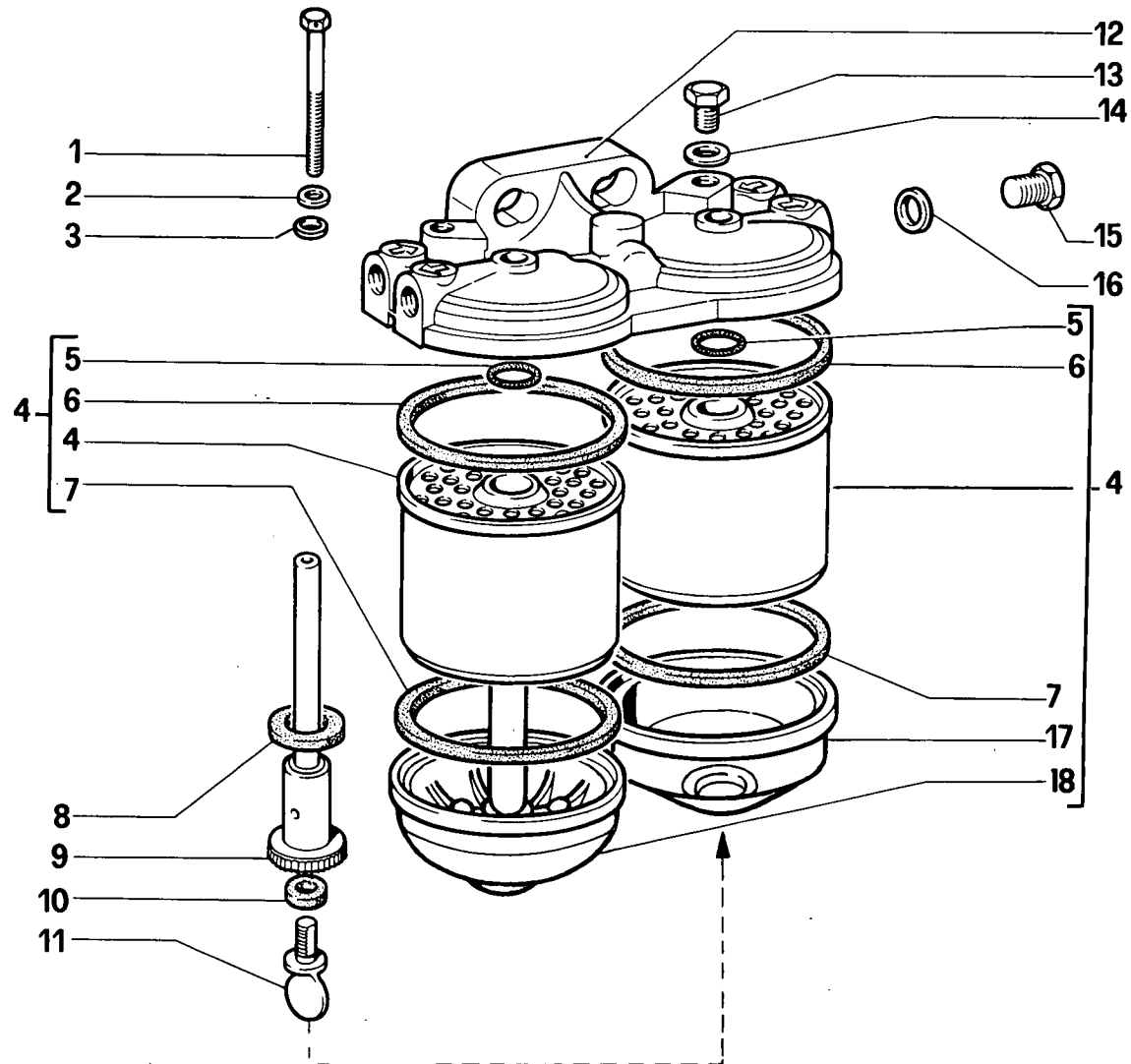
(09-1982)

FIG	N. ORDINAZIONE	QTA	DENOMINAZIONE	DESIGNATION	BENENNUNG	DESCRIPTION	DENOMINACIONES
	4757883	1	POMPA DI ALIMENTAZIONE	POMPE D'ALIMENTATION	KRAFTSTOFFPUMPE	FUEL PUMP	BOMBA DE ALIMENTACION
1	9959318	1	CORPO SUPERIORE	CORPS	GEHAUSE	BODY	CUERPO
2	9957842	1	CORPO INFERIORE	CORPS	GEHAUSE	BODY	CUERPO
3	9959317	1	CORREDO	EQUIPEMENT	SATZ	KIT	JUEGO
4	9924369	1	MEMBRANA	MEMBRANE	MEMBRAN	DIAPHRAGM	MEMBRANA

FILTRO COMBUSTIBILE

Filtre à combustible
Kraftstofffilter

Fuel Filter
Filtro de combustible



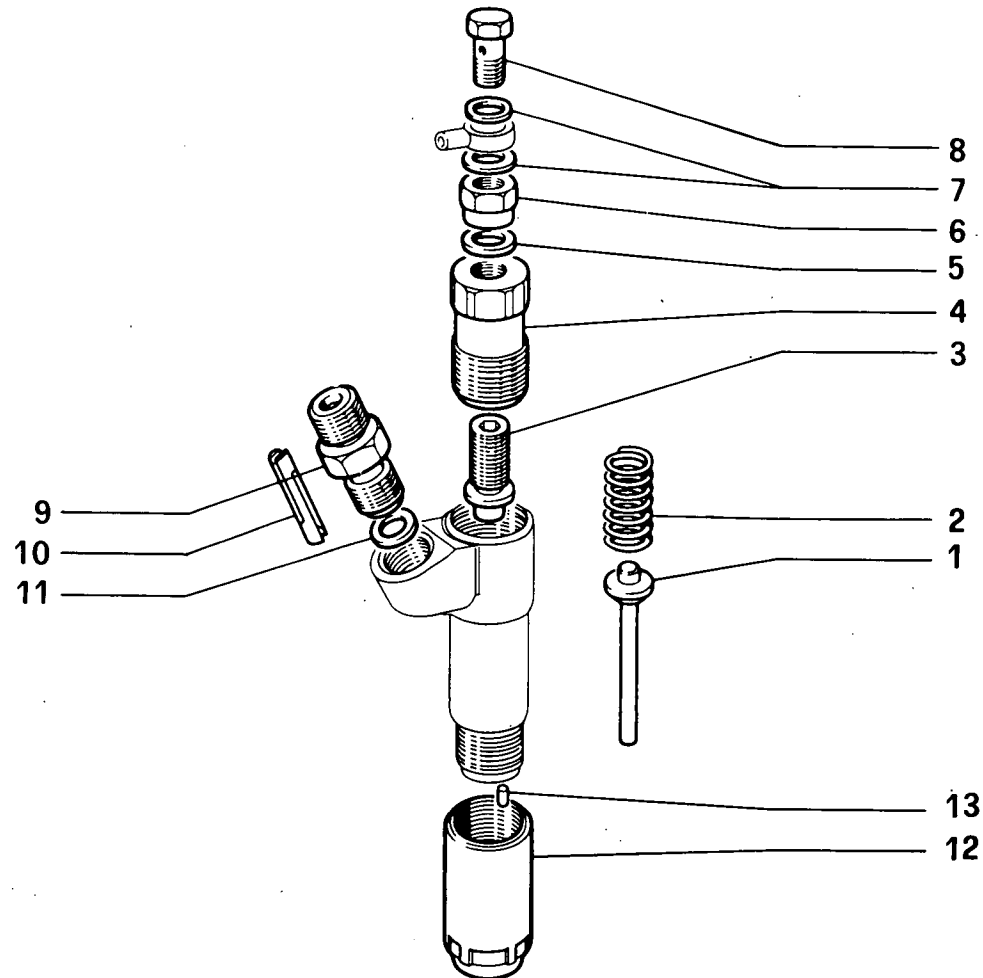
80/70 F

FILTRO COMBUSTIBILE

10.06/07

(09-1982)

FIG	N. ORDINAZIONE	QTA	DENOMINAZIONE	DESIGNATION	BENENNUNG	DESCRIPTION	DENOMINACIONES
1	9918535	1	VITE	VIS	SCHRAUBE	SCREW	TORNILLO
2	9927911	1	ROSETTA DI SICUREZZA	RONDELLE FREIN	SICHERUNGSRING	LOCKWASHER	ARANDELA DE FRENO
3	9917950	1	ANELLO DI TENUTA	JOINT D'ETANCHEITE	DICHTRING	SEAL	JUNTA HERMETICA
4	4621740	2	CORREDO	EQUIPEMENT	SATZ	KIT	JUEGO
5	9918105	1	ANELLO OR	BAGUE TORIQUE	O-RING	O-SEAL	ANILLO O.
6	9957816	1	ANELLO DI TENUTA	JOINT D'ETANCHEITE	DICHTRING	SEAL	JUNTA HERMETICA
7	9957817	1	ANELLO DI TENUTA	JOINT D'ETANCHEITE	DICHTRING	SEAL	JUNTA HERMETICA
8	9918124	1	GUARNIZIONE	GARNITURE	DICHTUNG	GASKET	JUNTA
9	9919164	1	COLONNETTA	COLONNETTE	BOLZEN	STUD	ESPARRAGO
10	9918145	1	GUARNIZIONE	GARNITURE	DICHTUNG	GASKET	JUNTA
11	9918125	1	VITE	VIS	SCHRAUBE	SCREW	TORNILLO
12	9928631	1	SUPPORTO FILTRO	SUPPORT DE FILTRE	FILTERTRAEGER	SUPPORT	PORTA-FILTRO
13	9918110	2	TAPPO	BOUCHON	STOPFEN	PLUG	TAPON
14	9918107	2	ROSETTA PIANA	RONDELLE	SCHEIBE	WASHER	ARANDELA
15	9918111	2	TAPPO	BOUCHON	STOPFEN	PLUG	TAPON
16	9918104	2	GUARNIZIONE	GARNITURE	DICHTUNG	GASKET	JUNTA
17	9918123	1	VASCHETTA FILTRO	CUVE	GLOCKE	BOWL	TAZA
18	9918386	1	VASCHETTA FILTRO	CUVE	GLOCKE	BOWL	TAZA

PORTAPOLVERIZZATORE*Porte - injecteur
Duesenhalter**Nozzle holder
Portainyector*

80/70 F

PORTAPOLVERIZZATORE

10.06/08

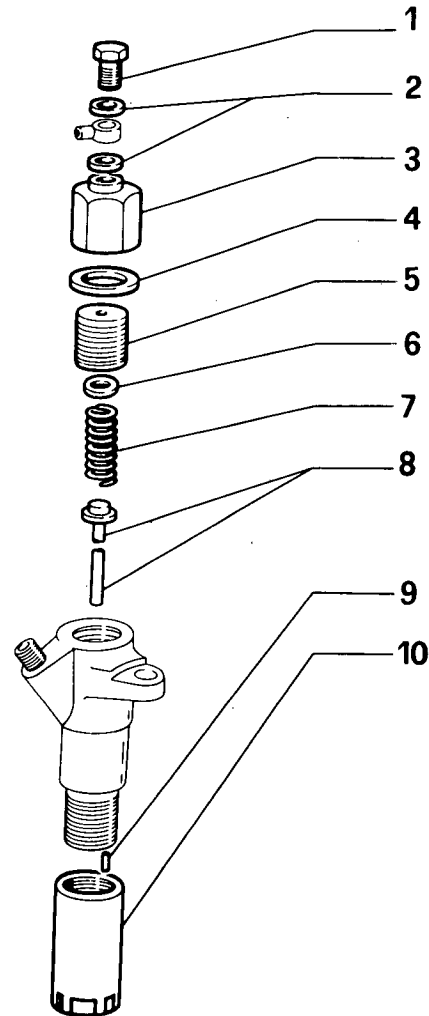
(09-1982)

FIG	N. ORDINAZIONE	QTA	DENOMINAZIONE	DESIGNATION	BENENNUNG	DESCRIPTION	DENOMINACIONES
1	767110	1	ASTA	TIGE	STANGE	ROD	VARILLA
2	656829	1	MOLLA	RESSORT	FEDER	SPRING	RESORTE
3	766839	1	VITE DI REGOLAZIONE	VIS DE REGLAGE	EINSTELL SCHRAUBE	ADJ/SCREW	TORNILLO DE REGLAJE
4	766838	1	TAPPO	BOUCHON	STOPFEN	PLUG	TAPON
5	726381	1	ROSETTA PIANA	RONDELLE	SCHEIBE	WASHER	ARANDELA
6	766837	1	DADO	ECROU	MUTTER	NUT	TUERCA
7	722023	2	GUARNIZIONE	GARNITURE	DICHTUNG	GASKET	JUNTA
8	767451	1	BOCCHETTONE	VIS-RACCORD	HOLHLSCHRAUBE	UNION	BOQUILLA
9	771163	1	RACCORDO	RACCORD	STUTZEN	CONNECTION	RACOR
10	766193	1	FILTRO A BARRETTA	FILTRE	FILTER	FILTER	FILTRO
11	722027	1	ROSETTA PIANA	RONDELLE	SCHEIBE	WASHER	ARANDELA
12	767112	1	DADO	ECROU	MUTTER	NUT	TUERCA
13	768378	2	GRANO	ERGOT	PASSTIFT	DOWEL	PITON

Porte - injecteur
Duesenhalter

PORTAPOLVERIZZATORE C.A.V.

Nozzle holder
Portainyector



80/70 F

PORTAPOLVERIZZATORE C.A.V.

10.06/09

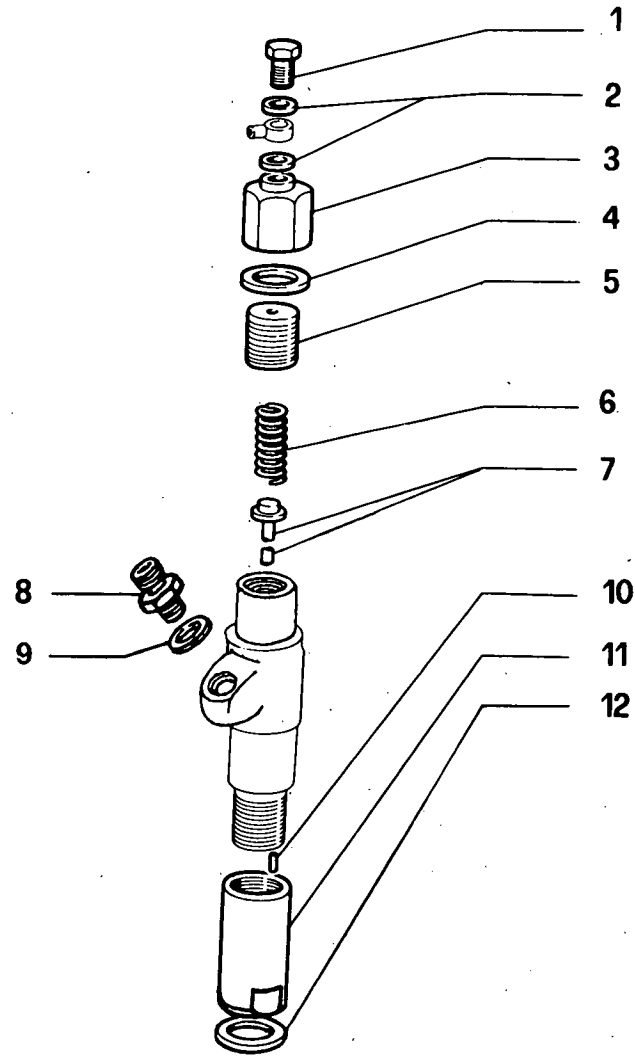
(09-1982)

FIG	N. ORDINAZIONE	QTA	DENOMINAZIONE	DESIGNATION	BENENNUNG	DESCRIPTION	DENOMINACIONES
1	9928367	1	RACCORDO	RACCORD	STUTZEN	CONNECTION	RACOR
2	9928396	2	GUARNIZIONE	GARNITURE	DICHTUNG	GASKET	JUNTA
3	9928374	1	GHIERA	VIROLE	GEWINDERING	PLUG	VIROLA
4	9928366	1	ROSETTA DI TENUTA	JOINT D'ETANCHEITE	DICHTRING	GASKET	JUNTA HERMETICA
5	9928371	1	GHIERA	VIROLE	GEWINDERING	PLUG	VIROLA
6	9928369	1	DISTANZIALE	ENTRETOISE	ABSTANDSTUECK	SPACER	SEPARADOR
7	9928370	1	MOLLA	RESSORT	FEDER	SPRING	RESORTE
8	9928375	1	ASTA	TIGE	STANGE	ROD	VARILLA
9	9928376	2	SPINA	GOUPILLE	STIFT	PIN	PASADOR
10	9928373	1	GHIERA	VIROLE	GEWINDERING	PLUG	VIROLA

Porte - injecteur
Duesenhalter

PORTAPOLVERIZZATORE OMAP

Nozzle holder
Portainyector



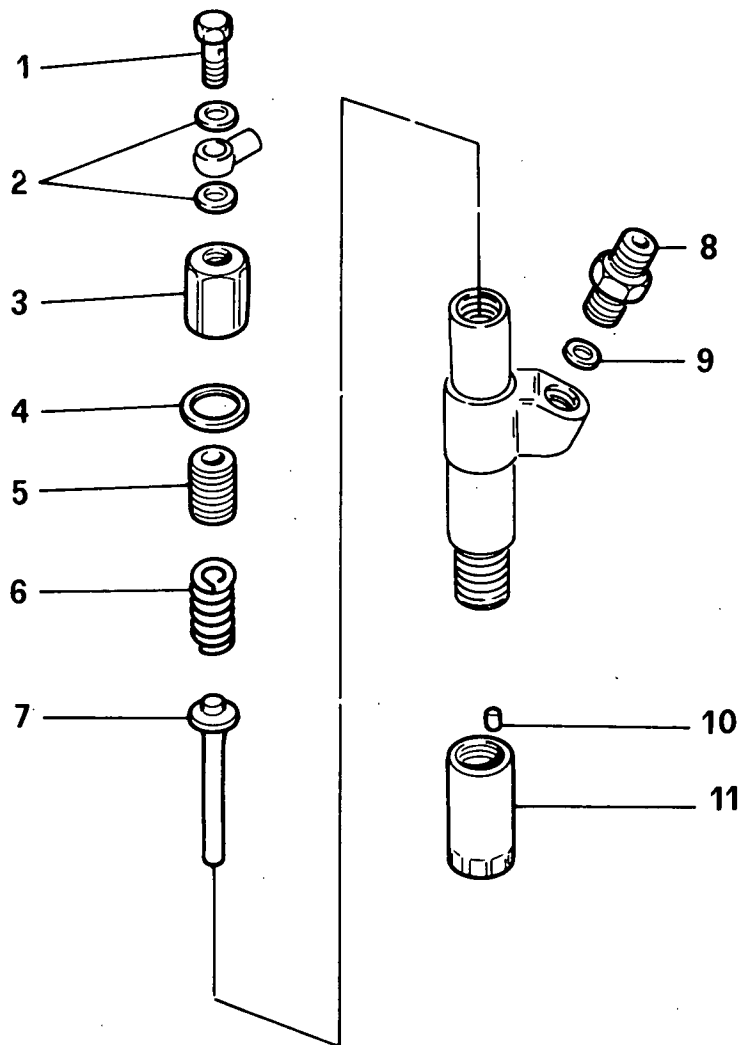
80/70 F

PORTAPOLVERIZZATORE OMAP

10.06/10

(09-1982)

FIG	N. ORDINAZIONE	QTA	DENOMINAZIONE	DESIGNATION	BENENNUNG	DESCRIPTION	DENOMINACIONES
1	9928392	1	RACCORDO	RACCORD	STUTZEN	CONNECTION	RACOR
2	9928391	2	GUARNIZIONE	GARNITURE	DICHTUNG	GASKET	JUNTA
3	9930022	1	RACCORDO	RACCORD	STUTZEN	CONNECTION	RACOR
4	9930025	1	GUARNIZIONE	GARNITURE	DICHTUNG	GASKET	JUNTA
5	9930024	1	VITE	VIS	SCHRAUBE	SCREW	TORNILLO
6	9930019	1	MOLLA	RESSORT	FEDER	SPRING	RESORTE
7	9930026	1	ASTA	TIGE	STANGE	ROD	VARILLA
8	9930023	1	BOCCHETTONE	VIS-RACCORD	HOLHLSCHRAUBE	UNION	BOQUILLA
9	9930027	1	GUARNIZIONE	GARNITURE	DICHTUNG	GASKET	JUNTA
10	9931247	2	SPINA	GOUPILLE	STIFT	PIN	PASADOR
11	9930021	1	GHIERA	VIROLE	GEWINDERING	PLUG	VIROLA
12	9930020	1	ROSETTA PIANA	RONDELLE	SCHEIBE	WASHER	ARANDELA

PORTAPOLVERIZZATORE WEBER*Porte - injecteur
Duesenhalter**Nozzle holder
Portainjector***10.6/11**

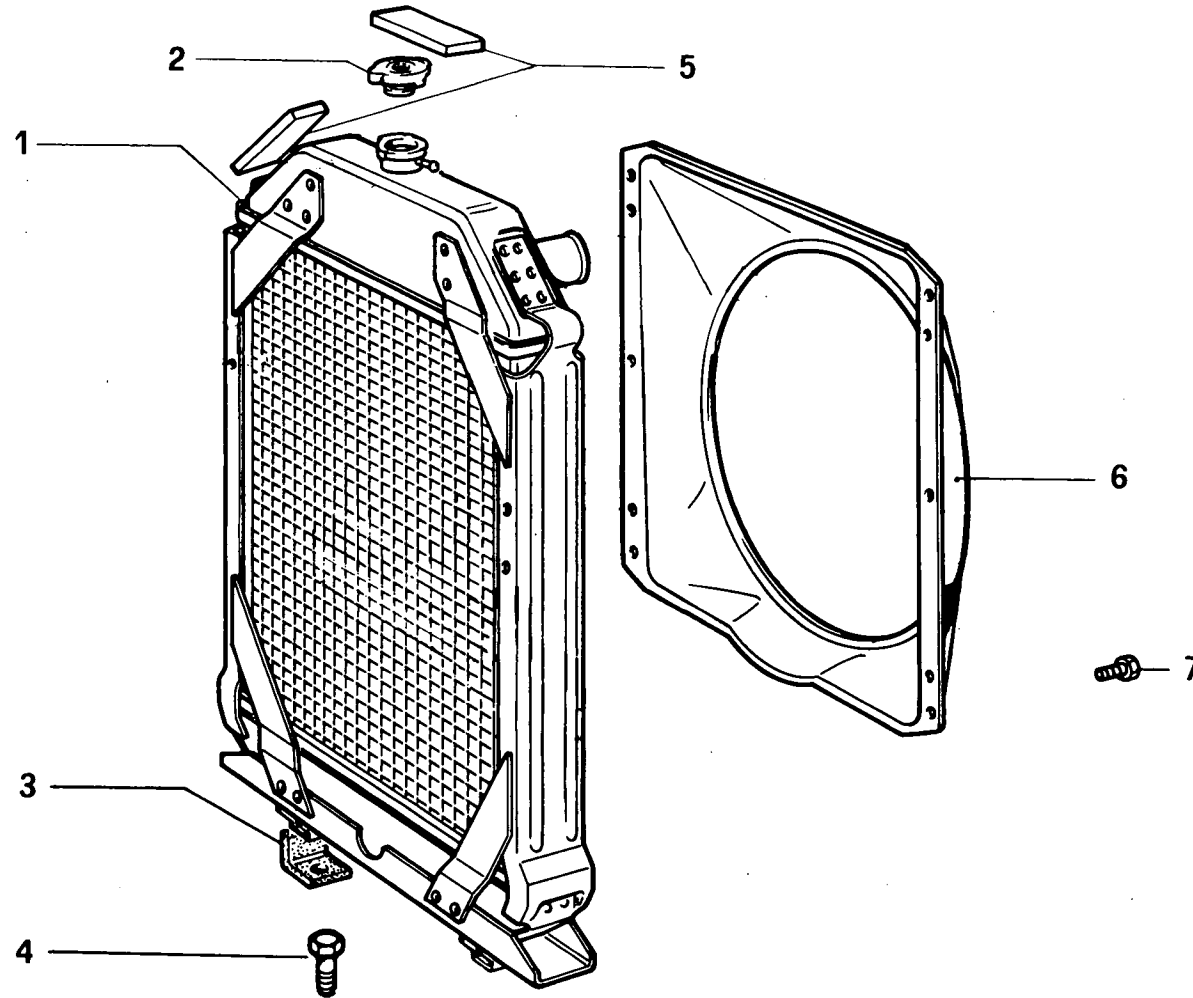
80/70 F

PORTAPOLVERIZZATORE WEBER

10.06/11

(09-1982)

FIG	N. ORDINAZIONE	QTA	DENOMINAZIONE	DESIGNATION	BENENNUNG	DESCRIPTION	DENOMINACIONES
1	772044	1	RACCORDO	RACCORD	STUTZEN	CONNECTION	RACOR
2	772052	2	GUARNIZIONE	GARNITURE	DICHTUNG	GASKET	JUNTA
3	772041	1	RACCORDO	RACCORD	STUTZEN	CONNECTION	RACOR
4	772040	1	GUARNIZIONE	GARNITURE	DICHTUNG	GASKET	JUNTA
5	772039	1	VITE	VIS	SCHRAUBE	SCREW	TORNILLO
6	772038	1	MOLLA	RESSORT	FEDER	SPRING	RESORTE
7	772063	1	ASTA	TIGE	STANGE	ROD	VARILLA
8	772084	1	BOCCHETTONE	VIS-RACCORD	HOLHLSCHRAUBE	UNION	BOQUILLA
9	772047	1	GUARNIZIONE	GARNITURE	DICHTUNG	GASKET	JUNTA
10	772036	2	SPINA	GOUPILLE	STIFT	PIN	PASADOR
11	772083	1	GHIERA	VIROLE	GEWINDERING	PLUG	VIROLA

*Radiateur
Kuehler**Radiator
Radiador*

80/70 F

RADIATORE

10.07/01

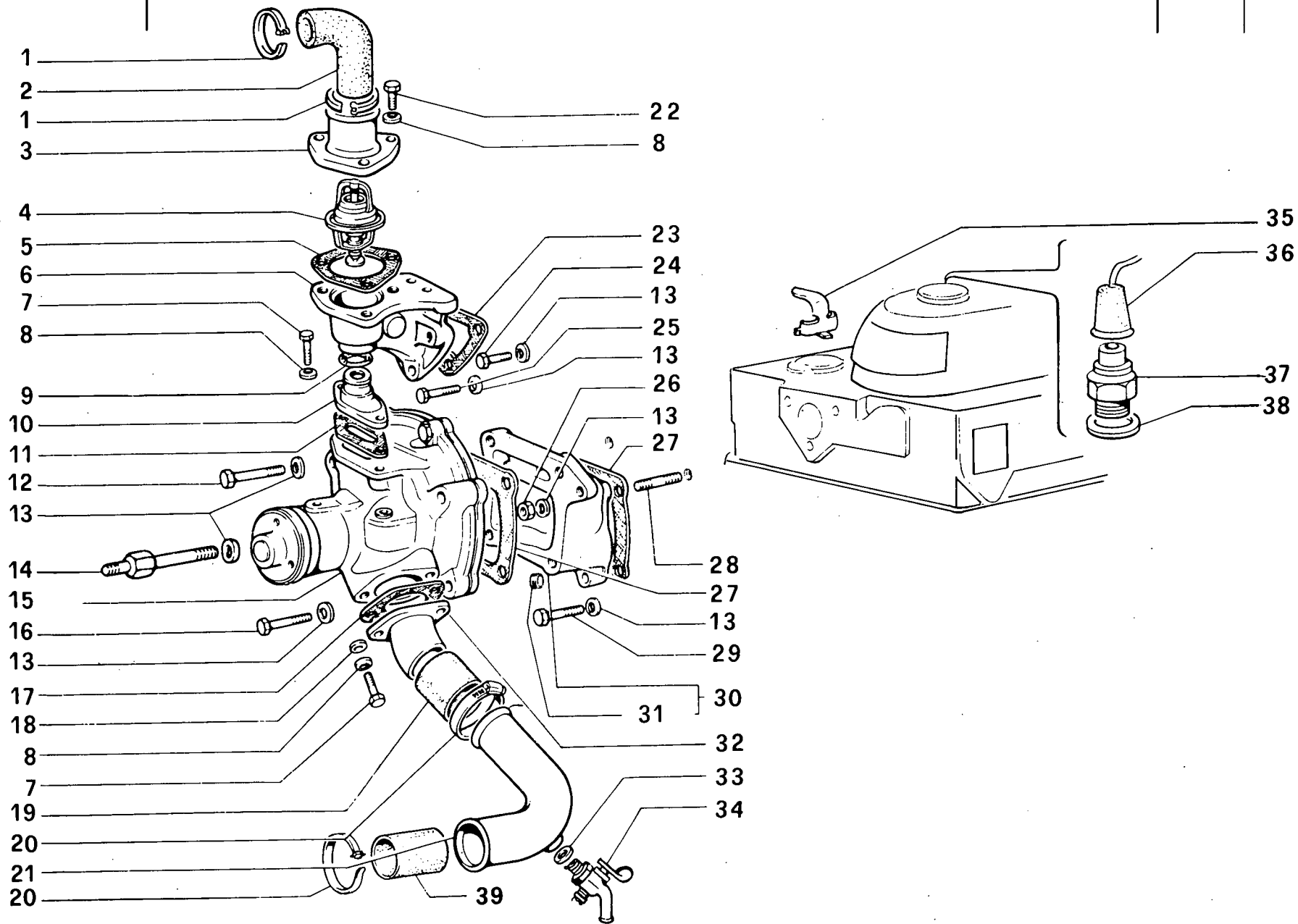
(09-1982)

FIG	N. ORDINAZIONE	QTA	DENOMINAZIONE	DESIGNATION	BENENNUNG	DESCRIPTION	DENOMINACIONES
1	5118305	1	RADIATORE COMPLETO	RADIATEUR	KUEHLER	RADIATOR	RADIADOR
2	590054	1	TAPPO	BOUCHON	STOPFEN	PLUG	TAPON
3	594762	2	TASSELLO ELASTICO	TAMPON	GUMMISTUECK	PAD	ALMOHADILLA
4	11307021	2	VITE	VIS	SCHRAUBE	SCREW	TORNILLO
5	44900816	2	PROTEZIONE LATERALE	PROTECTION	ABDECKUNG	SHIELD	DEFENSA
6	5122425	1	CONVOGLIATORE	CONVOYEUR	LEITBLECH	CONVEYOR	CANALIZADOR
7	10902021	6	VITE	VIS	SCHRAUBE	SCREW	TORNILLO

POMPA ACQUA E TUBAZIONI

Pompe et canalisations d'eau
Wasserpumpe und leitungen

Water pump and lines
Bomba de agua y tuberias



80/70 F

POMPA ACQUA E TUBAZIONI

10.07/02

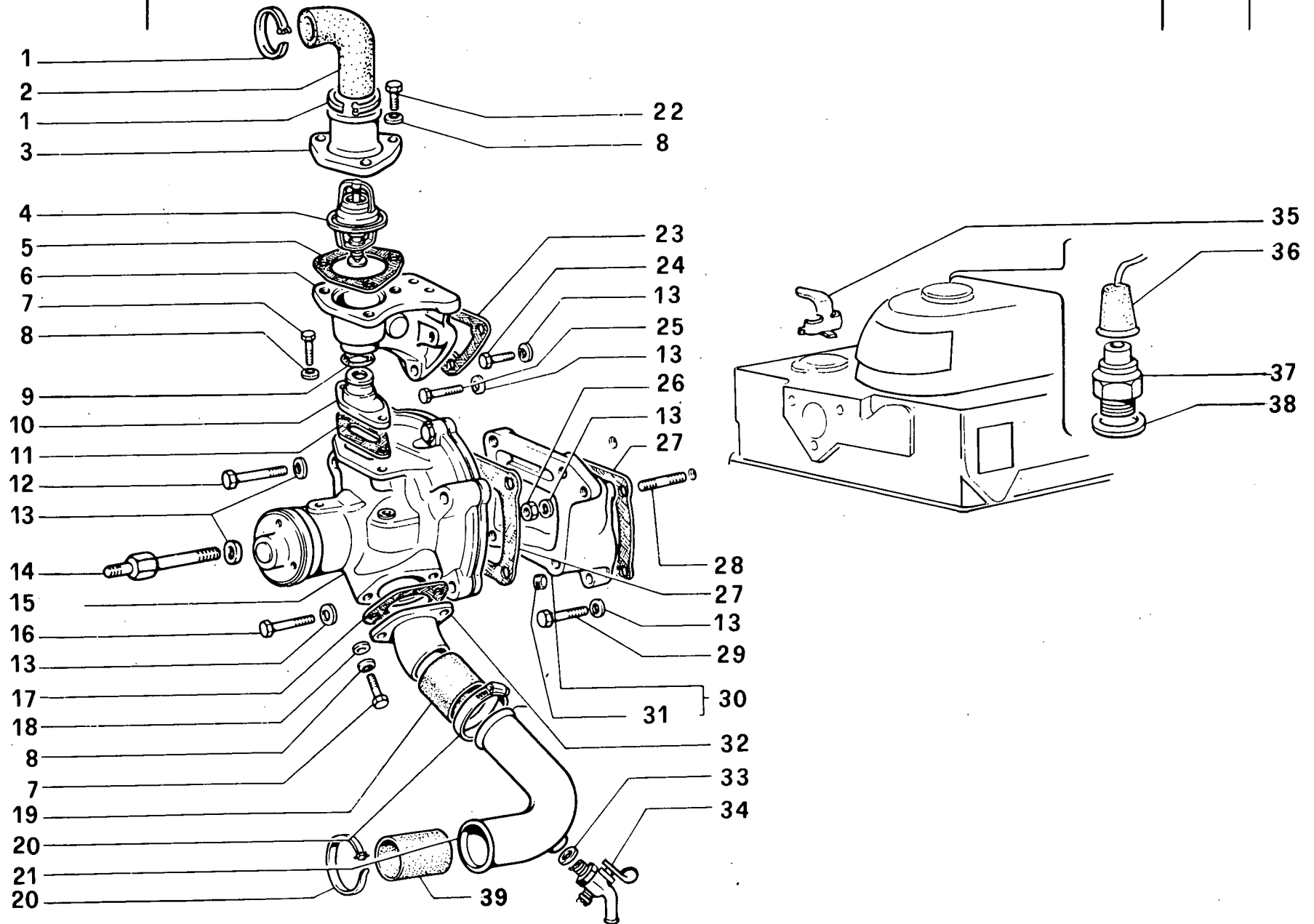
(09-1982)

FIG	N. ORDINAZIONE	QTA	DENOMINAZIONE	DESIGNATION	BENENNUNG	DESCRIPTION	DENOMINACIONES
1	12174790	2	FASCETTA	COLLIER	HALTEBAND	STRAP	ABRAZADERA
2	5104825	1	MANICOTTO	MANCHON	MUFFE	SLEEVE	MANGUITO
3	4661543	1	TUBO USCITA ACQUA	TUBE/TUYAU	ROHR	PIPE/TUBE	TUBO
4	4703088	1	TERMOSTATO	THERMOSTAT	THERMOSTAT	THERMOSTAT	TERMOSTATO
5	4599809	1	GUARNIZIONE	GARNITURE	DICHTUNG	GASKET	JUNTA
6	4671017	1	BOCCHETTONE	VIS-RACCORD	HOLHLSCHRAUBE	UNION	BOQUILLA
7	16043421	4	VITE	VIS	SCHRAUBE	SCREW	TORNILLO
8	11198071	4	ROSETTA DI SICUREZZA	RONDELLE FREIN	SICHERUNGSRING	LOCKWASHER	ARANDELA DE FRENO
9	14462882	1	ANELLO OR	BAGUE TORIQUE	O-RING	O-SEAL	ANILLO O.
10	4673807	1	TUBO	TUBE/TUYAU	ROHR	PIPE/TUBE	TUBO
11	4673810	1	GUARNIZIONE	GARNITURE	DICHTUNG	GASKET	JUNTA
12	15888721	3	VITE	VIS	SCHRAUBE	SCREW	TORNILLO
13	11198371	11	ROSETTA DI SICUREZZA	RONDELLE FREIN	SICHERUNGSRING	LOCKWASHER	ARANDELA DE FRENO
14	4710833	1	VITE	VIS	SCHRAUBE	SCREW	TORNILLO
15	4679242	1	POMPA ACQUA	POMPE A EAU	WASSERPUMPE	WATER PUMP	BOMBA DE AGUA
16	15970921	1	VITE	VIS	SCHRAUBE	SCREW	TORNILLO
17	4599562	1	GUARNIZIONE	GARNITURE	DICHTUNG	GASKET	JUNTA
18	10519621	2	ROSETTA DI SICUREZZA	RONDELLE FREIN	SICHERUNGSRING	LOCKWASHER	ARANDELA DE FRENO
19	596152	2	MANICOTTO USCITA	MANCHON	MUFFE	SLEEVE	MANGUITO
20	12174090	4	COLLARE	COLLIER	SCHELLE	COLLAR	COLLAR
21	4956119	1	TUBO USCITA	TUBE/TUYAU	ROHR	PIPE/TUBE	TUBO
22	16043621	3	VITE	VIS	SCHRAUBE	SCREW	TORNILLO
23	4604615	1	GUARNIZIONE	GARNITURE	DICHTUNG	GASKET	JUNTA
24	11307021	2	VITE	VIS	SCHRAUBE	SCREW	TORNILLO
25	15970721	1	VITE	VIS	SCHRAUBE	SCREW	TORNILLO
26	12164740	1	DADO	ECROU	MUTTER	NUT	TUERCA
27	4599561	2	GUARNIZIONE	GARNITURE	DICHTUNG	GASKET	JUNTA
28	13449910	1	PRIGIONIERO	GOUJON	STIFTSCHRAUBE	STUD	ESPARRAGO
29	11234721	1	VITE	VIS	SCHRAUBE	SCREW	TORNILLO
30	4647958	1	SUPPORTO POMPA	PORTE-POMPE	PUMPENTRAEGER	PUMP BRACKET	PORTA-BOMBA
31	14325701	1	TAPPO	BOUCHON	STOPFEN	PLUG	TAPON
32	4614160	1	TUBO	TUBE/TUYAU	ROHR	PIPE/TUBE	TUBO
33	10278660	1	GUARNIZIONE	GARNITURE	DICHTUNG	GASKET	JUNTA
34	5118499	1	RUBINETTO	ROBINET	HARN	COCK	GRIFO
35	4699155	1	DEFLETTORE	DEFLECTEUR	ABWEISER	DEFLECTOR	DEFLECTOR
36	5108206	1	CAPPUCCIO	CAPUCHON	STAUBSCHUTZKAPPE	BOOT	CAPUCHON

POMPA ACQUA E TUBAZIONI

Pompe et canalisations d'eau
Wasserpumpe und leitungen

Water pump and lines
Bomba de agua y tuberias



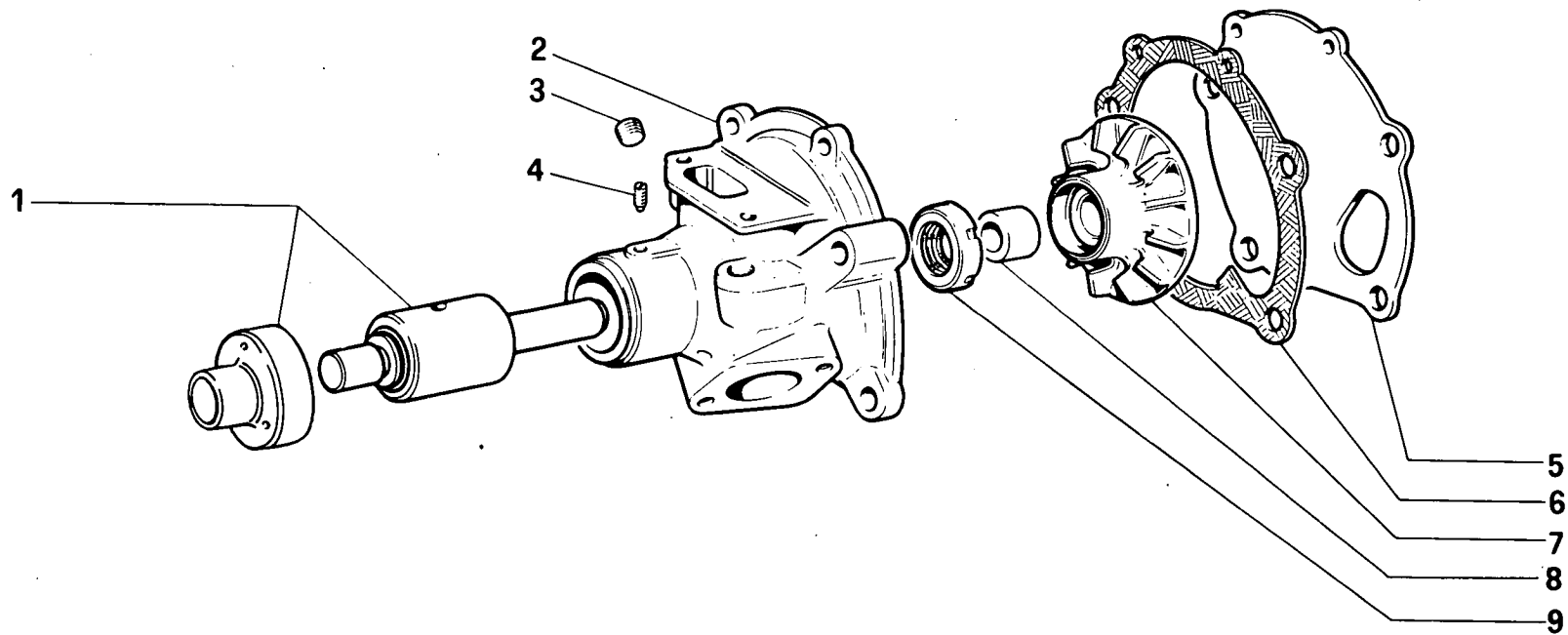
80/70 F

POMPA ACQUA E TUBAZIONI

10.07/02

(09-1982)

FIG	N. ORDINAZIONE	QTA	DENOMINAZIONE	DESIGNATION	BENENNUNG	DESCRIPTION	DENOMINACIONES
37	5108205	1	TRASMETTITORE	CONTACTEUR	KONTAKTGEBER	SENDING UNIT	CONTACTOR
38	10263460	1	GUARNIZIONE DI TENUTA	JOINT	DICHTUNG	GASKET	JUNTA
39	596152	1	MANICOTTO	MANCHON	MUFFE	SLEEVE	MANGUITO



80/70 F

POMPA ACQUA

10.07/03

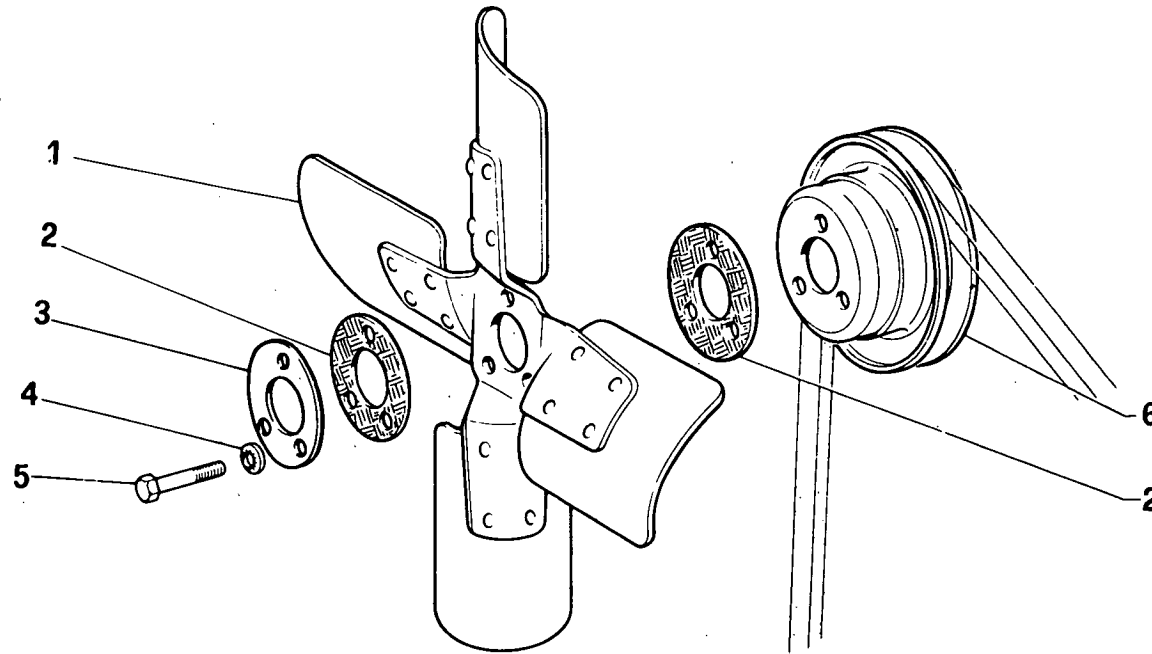
(09-1982)

FIG	N. ORDINAZIONE	QTA	DENOMINAZIONE	DESIGNATION	BENENNUNG	DESCRIPTION	DENOMINACIONES
	4679242	1	POMPA ACQUA COMPLETA	POMPE A EAU	WASSERPUMPE	WATER PUMP	BOMBA DE AGUA
	1909626	1	CORREDO POMPA	EQUIPEMENT	SATZ	KIT	JUEGO
1	4655011	1	ALBERO POMPA ACQUA COMPLETO	ARBRE POMPE A EAU	WASSERPUMPENWELLE	PUMP SHAFT	EJE BOMBA AGUA
2	4603862	1	CORPO POMPA ACQUA	CORPS DE POMPE	PUMPENGEHAEUSE	PUMP HOUSING	CAJA BOMBA
3	14325001	2	TAPPO	BOUCHON	STOPFEN	PLUG	TAPON
4	13748610	1	VITE	VIS	SCHRAUBE	SCREW	TORNILLO
5	4599557	1	COPERCHIO	COUVERCLE	DECKEL	COVER	TAPA
6	4599560	1	GUARNIZIONE	GARNITURE	DICHTUNG	GASKET	JUNTA
7	4639097	1	GIRANTE	ROTOR	PUMPENRAD	IMPELLER	IMPULSOR
8	4639096	1	BOCCOLA	DOUILLE	BUECHSE	BUSH	CASQUILLO
9	4603870	1	ANELLO DI TENUTA	JOINT D'ETANCHEITE	DICHTRING	SEAL	JUNTA HERMETICA

VENTILATORE E SUO COMANDO

Ventilateur et sa commande
Luefter und luefterantrieb

Fan and fan drive
Ventilador y su mando



80/70 F

VENTILATORE E SUO COMANDO

10.07/04

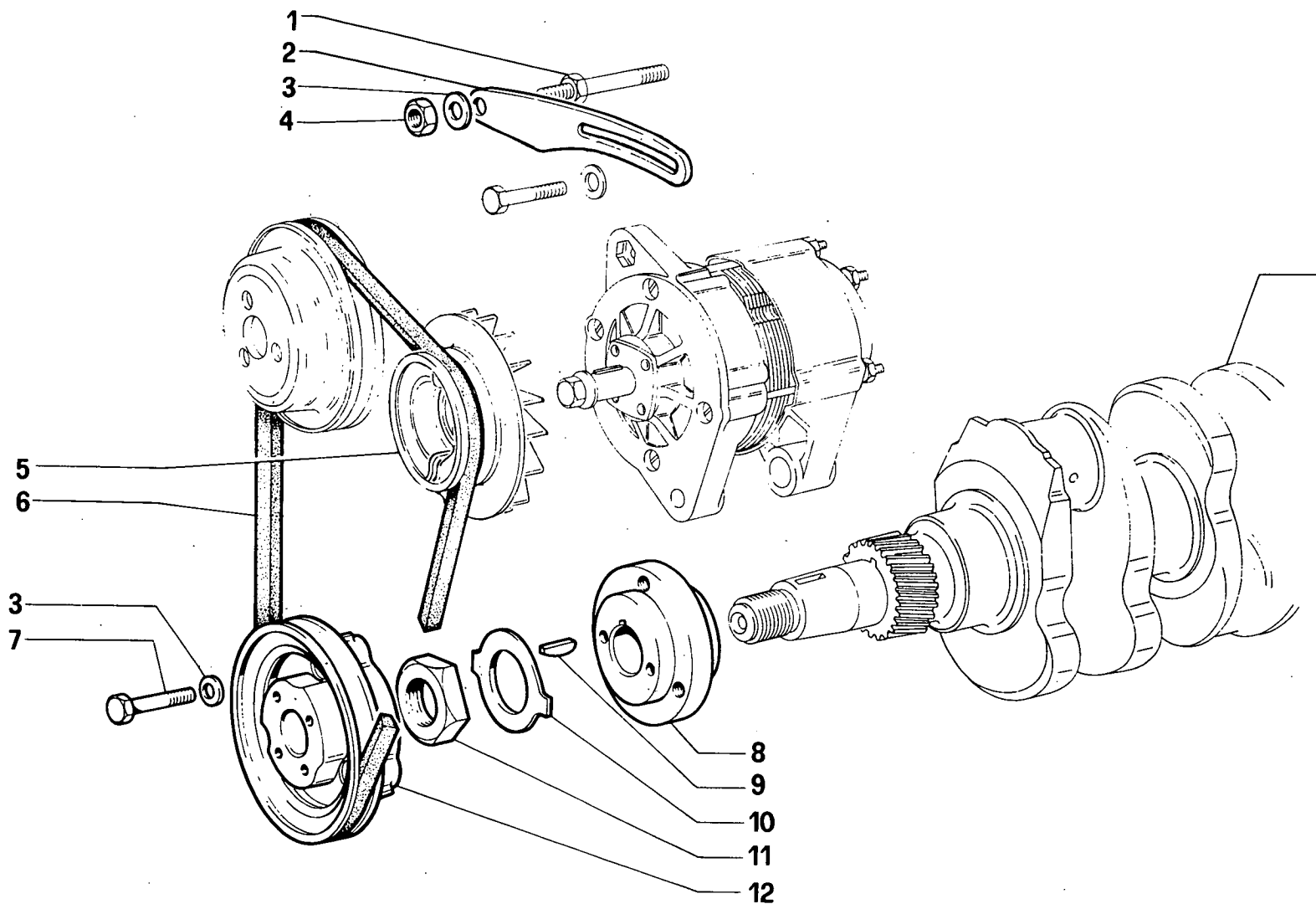
(09-1982)

FIG	N. ORDINAZIONE	QTA	DENOMINAZIONE	DESIGNATION	BENENNUNG	DESCRIPTION	DENOMINACIONES
1	4593320	1	VENTOLA	SOUFFLERIE	GEBLAESE	BLOWER	VENTILADOR
2	574526	2	RONDELLA APPOGGIO	RONDELLE	TOPFSCHEIBE	CUP	PLATO DE COPA
3	4584861	1	RONDELLA	RONDELLE	TOPFSCHEIBE	CUP	PLATO DE COPA
4	11198071	3	ROSETTA DI SICUREZZA	RONDELLE FREIN	SICHERUNGSRING	LOCKWASHER	ARANDELA DE FRENO
5	16043421	3	VITE	VIS	SCHRAUBE	SCREW	TORNILLO
6	4655014	1	PULEGGIA CONDOTTA	POULIE ENTRAINEE	RIEMENSCHIEBE GETRIEBEN	DRIVEN PULLEY	POLEA CONDUCTIDA

VENTILATORE E SUO COMANDO

Ventilateur et sa commande
Lüfter und Lüfterantrieb

Fan and Fan Drive
Ventilador y su mando



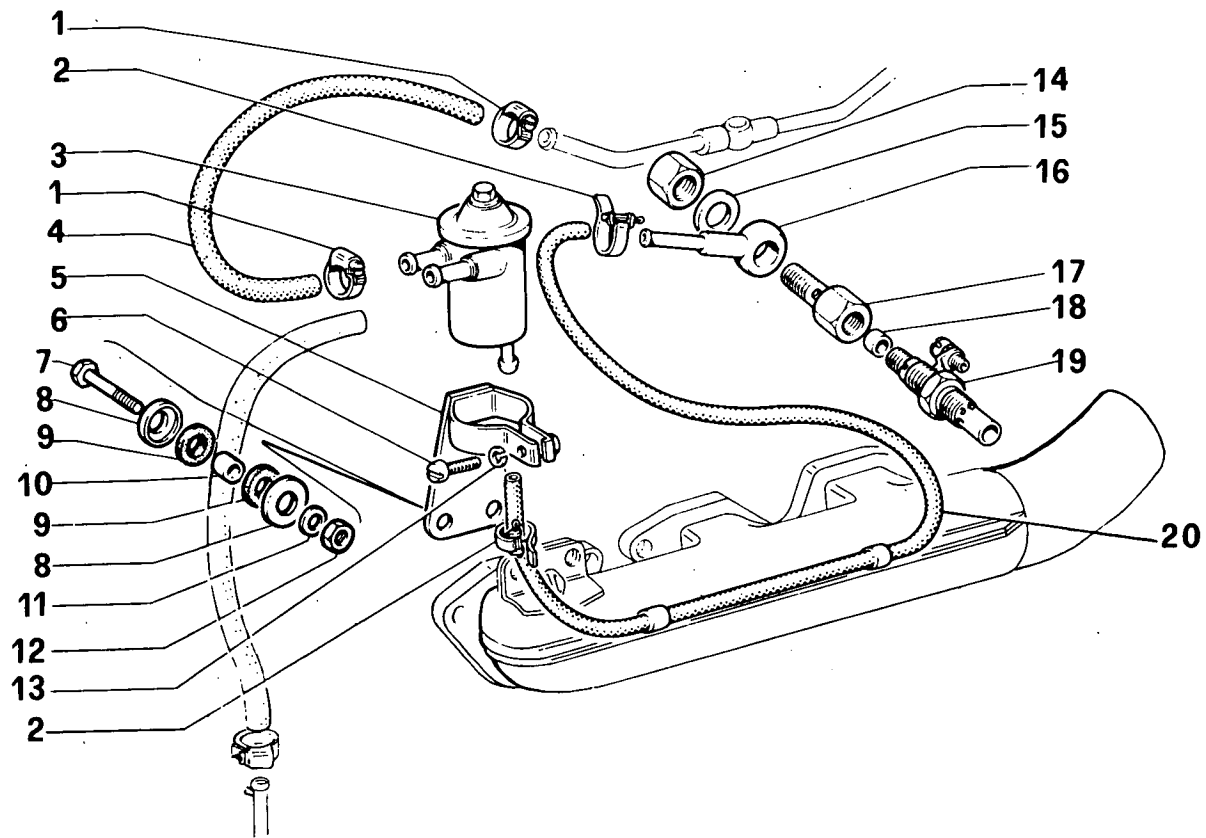
80/70 F

VENTILATORE E SUO COMANDO

10.07/05

(09-1982)

FIG	N. ORDINAZIONE	QTA	DENOMINAZIONE	DESIGNATION	BENENNUNG	DESCRIPTION	DENOMINACIONES
1	4710833	1	VITE	VIS	SCHRAUBE	SCREW	TORNILLO
2	4696710	1	TENDITORE	TENDEUR	SPANNER	TENSIONER	TENSOR
3	11198371	4	ROSETTA DI SICUREZZA	RONDELLE FREIN	SICHERUNGSRING	LOCKWASHER	ARANDELA DE FRENO
4	12164711	1	DADO	ECROU	MUTTER	NUT	TUERCA
5	4475298	1	PULEGGIA CONDOTTA (MARELLI)	POULIE ENTRAINEE	RIEMENSCHLEIBE GETRIEBEN	DRIVEN PULLEY	POLEA CONDUCTIDA
5	9928602	1	PULEGGIA CONDOTTA (BOSCH)	POULIE ENTRAINEE	RIEMENSCHLEIBE GETRIEBEN	DRIVEN PULLEY	POLEA CONDUCTIDA
6	4624737	1	CINGHIA	COURROIES	RIEMEN	BELTS	CORREAS
7	15888721	3	VITE	VIS	SCHRAUBE	SCREW	TORNILLO
8	4655845	1	MOZZO PULEGGIA	MOYEU	NABE	HUB	FUJE
9	4655844	1	LINGUETTA	LINGUET	SCHEIBENFEDER	KEY	CHAVETA
10	4600190	1	PIASTRINA DI SICUREZZA	PLAQUETTE FREIN	SICHERUNGSBLECH	LOCKPLATE	PLACA DE FRENO
11	4600189	1	DADO	ECROU	MUTTER	NUT	TUERCA
12	4600187	1	PULEGGIA CONDUTTRICE	POULIE ENTRAINEUSE	RIEMENSCHLEIBE TRIEBEND	DRIVING PULLEY	POLEA CONDUCTORA

DISPOSITIVI PER AVVIAMENTO A BASSA TEMPERATURA*Dispositifs pour démarrage par basse température**Anlassvorrichtung bei tiefer Temperatur**Low Temperature Starting Aids**Dispositivos para el arranque en tiempo frío*

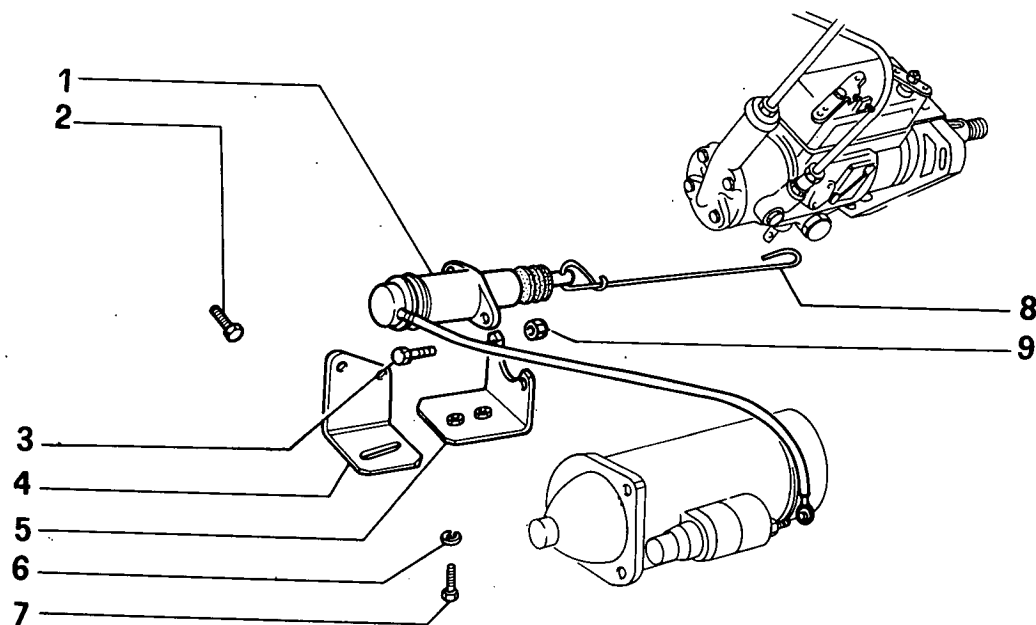
80/70 F

DISPOSITIVI PER AVVIAMENTO BASSA TEMP.

10.08/01

(09-1982)

FIG	N. ORDINAZIONE	QTA	DENOMINAZIONE	DESIGNATION	BENENNUNG	DESCRIPTION	DENOMINACIONES
1	12179490	2	COLLARE	COLLIER	SCHELLE	COLLAR	COLLAR
2	12179090	2	COLLARE	COLLIER	SCHELLE	COLLAR	COLLAR
3	5118586	1	SERBATOIO	RESERVOIR	BEHAELTER	TANK	DEPOSITO
4	44901219	1	TUBO	TUBE/TUYAU	ROHR	PIPE/TUBE	TUBO
5	5110242	1	SUPPORTO	SUPPORT	LAGER	SUPPORT	SOPORTE
6	10389901	1	VITE	VIS	SCHRAUBE	SCREW	TORNILLO
7	16043821	1	VITE	VIS	SCHRAUBE	SCREW	TORNILLO
8	4023904	4	SCODELLINO	CUVETTE	TELLERSCHEIBE	CUP	PLATILLO
9	4023905	4	TASSELLO	TAMPON	BEILAGE	PAD	TACO
10	4617262	2	DISTANZIALE	ENTRETOISE	ABSTANDSTUECK	SPACER	SEPARADOR
11	11198071	2	ROSETTA DI SICUREZZA	RONDELLE FREIN	SICHERUNGSRING	LOCKWASHER	ARANDELA DE FRENO
12	16100811	2	DADO	ECROU	MUTTER	NUT	TUERCA
13	11195471	1	ROSETTA DI SICUREZZA	RONDELLE FREIN	SICHERUNGSRING	LOCKWASHER	ARANDELA DE FRENO
14	11902017	1	TAPPO	BOUCHON	STOPFEN	PLUG	TAPON
15	14330260	2	GUARNIZIONE DI TENUTA	JOINT	DICHTUNG	GASKET	JUNTA
16	5118697	1	RACCORDO	RACCORD	STUTZEN	CONNECTION	RACOR
17	5118583	1	RACCORDO	RACCORD	STUTZEN	CONNECTION	RACOR
18	5118584	1	GUARNIZIONE	GARNITURE	DICHTUNG	GASKET	JUNTA
19	4232051	1	TERMOAVVIATORE	THERMO-START	THERMOSTARTER	STARTING AID	DISPOSITIVO THERMOSTARTER
20	44900480	1	TUBO	TUBE/TUYAU	ROHR	PIPE/TUBE	TUBO

DISPOSITIVI PER AVVIAMENTO A BASSA TEMPERATURA*Dispositifs pour démarrage par basse température**Anlassvorrichtung bei tiefer Temperatur**Low Temperature Starting Aids**Dispositivos para el arranque en tiempo frío*

80/70 F

DISPOSITIVO ESCLUSIONE ANTICIPO AVV.MOT.

10.08/02

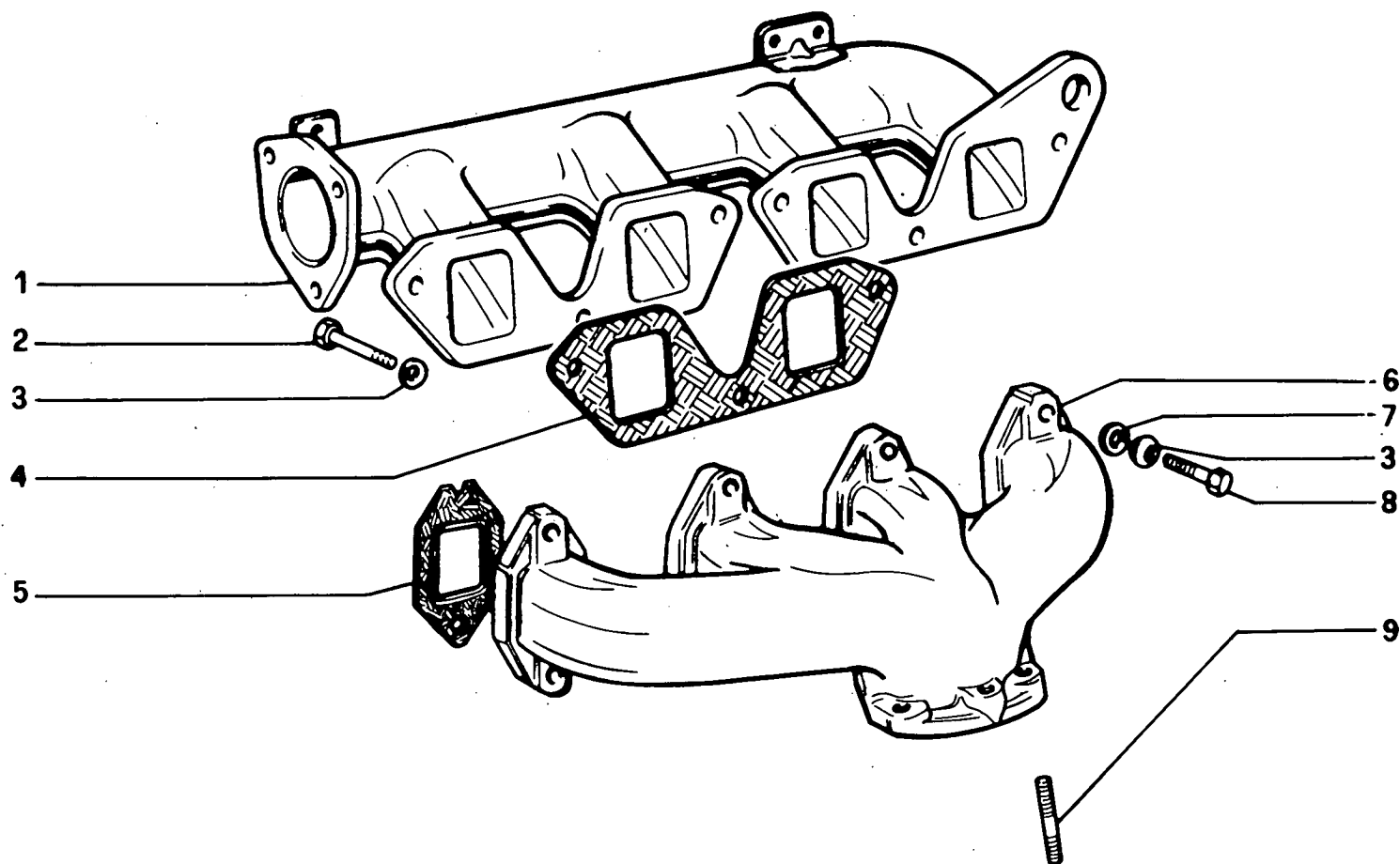
(09-1982)

FIG	N. ORDINAZIONE	QTA	DENOMINAZIONE	DESIGNATION	BENENNUNG	DESCRIPTION	DENOMINACIONES
1	5104101	1	ELETTROMAGNETE	ELECTRO	MAGNETSCHALTER	SOLENOID	MAGNETO
2	15970521	2	VITE	VIS	SCHRAUBE	SCREW	TORNILLO
3	13274011	2	VITE	VIS	SCHRAUBE	SCREW	TORNILLO
4	5104102	1	STAFFA	ETRIER	HALTER	BRACKET	SOPORTE
5	5104103	1	STAFFA	ETRIER	HALTER	BRACKET	SOPORTE
6	10519401	2	ROSETTA DI SICUREZZA	RONDELLE FREIN	SICHERUNGSRING	LOCKWASHER	ARANDELA DE FRENO
7	10902021	2	VITE	VIS	SCHRAUBE	SCREW	TORNILLO
8	5104104	1	TIRANTE	TIRANT	STANGE	ROD	VARILLA
9	15896411	2	DADO	ECROU	MUTTER	NUT	TUERCA

CONDOTTI ASPIRAZIONE E SCARICO

Tubulures d'asmission et d'echap.
Saug - ung auspuffkruemmer

Intake and exhaust manifolds
Colectores de admision y escape



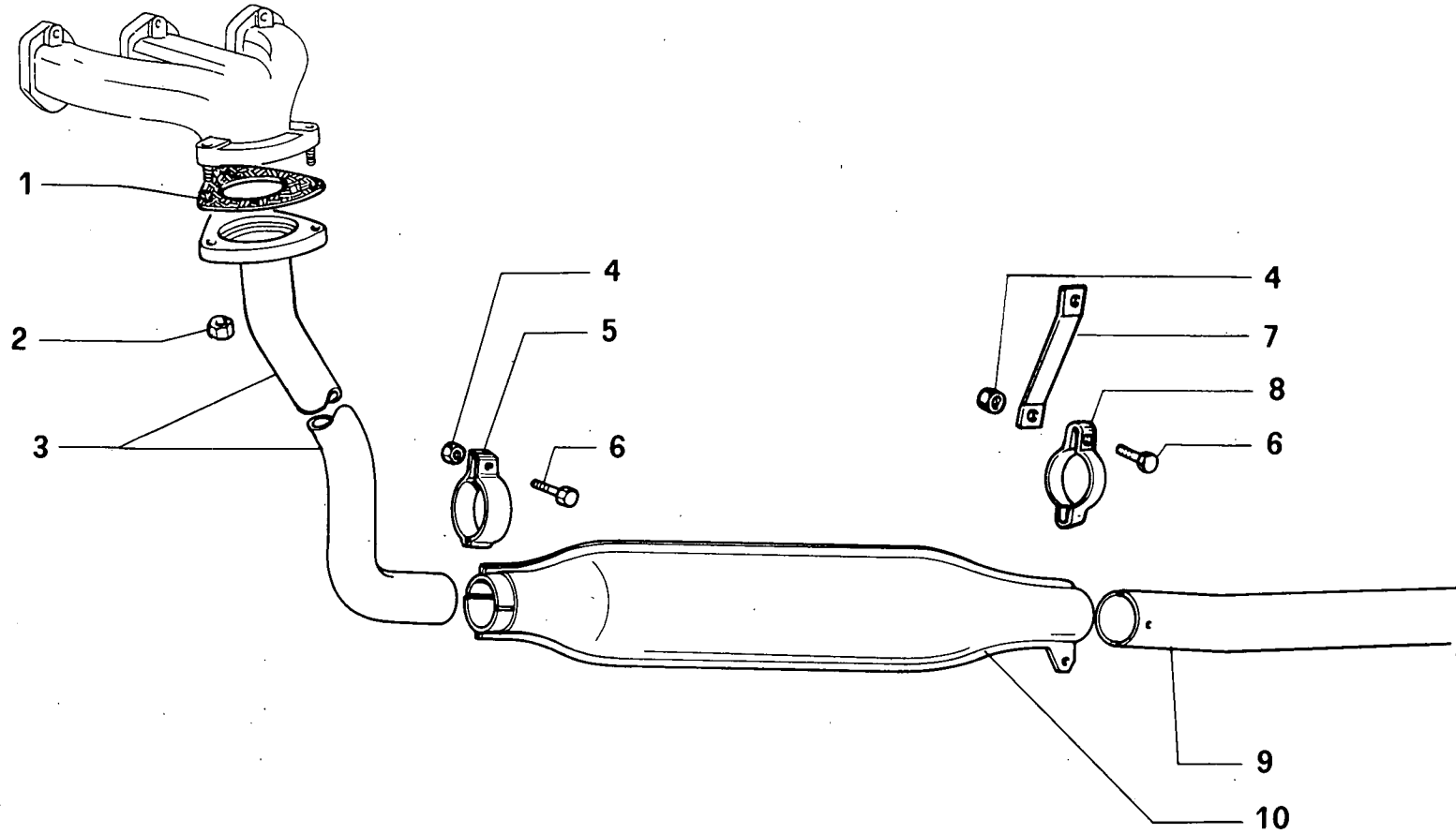
80/70 F

CONDOTTI ASPIRAZIONE E SCARICO

10.08/03

(09-1982)

FIG	N. ORDINAZIONE	QTA	DENOMINAZIONE	DESIGNATION	BENENNUNG	DESCRIPTION	DENOMINACIONES
1	4694200	1	COLLETTORE DI ASPIRAZIONE	COUDE ASPIRATION	ANSAUGKRUEMMER	INTAKE ELBOW	CODO ASPIRACION
2	16043421	6	VITE	VIS	SCHRAUBE	SCREW	TORNILLO
3	11198071	14	ROSETTA DI SICUREZZA	RONDELLE FREIN	SICHERUNGSRING	LOCKWASHER	ARANDELA DE FRENO
4	4601827	2	GUARNIZIONE	GARNITURE	DICHTUNG	GASKET	JUNTA
5	4601981	4	GUARNIZIONE	GARNITURE	DICHTUNG	GASKET	JUNTA
6	4606570	1	COLLETTORE DI SCARICO	COUDE D'ECHAPPEMENT	AUSLASSKRUEMMER	EXHAUST ELBOW	CODO ESCAPE
7	10519601	8	ROSETTA DI SICUREZZA	RONDELLE FREIN	SICHERUNGSRING	LOCKWASHER	ARANDELA DE FRENO
8	16043821	8	VITE	VIS	SCHRAUBE	SCREW	TORNILLO
9	13543710	3	PRIGIONIERO	GOUJON	STIFTSCHRAUBE	STUD	ESPARRAGO



80/70 F

TUBAZIONE DI SCARICO

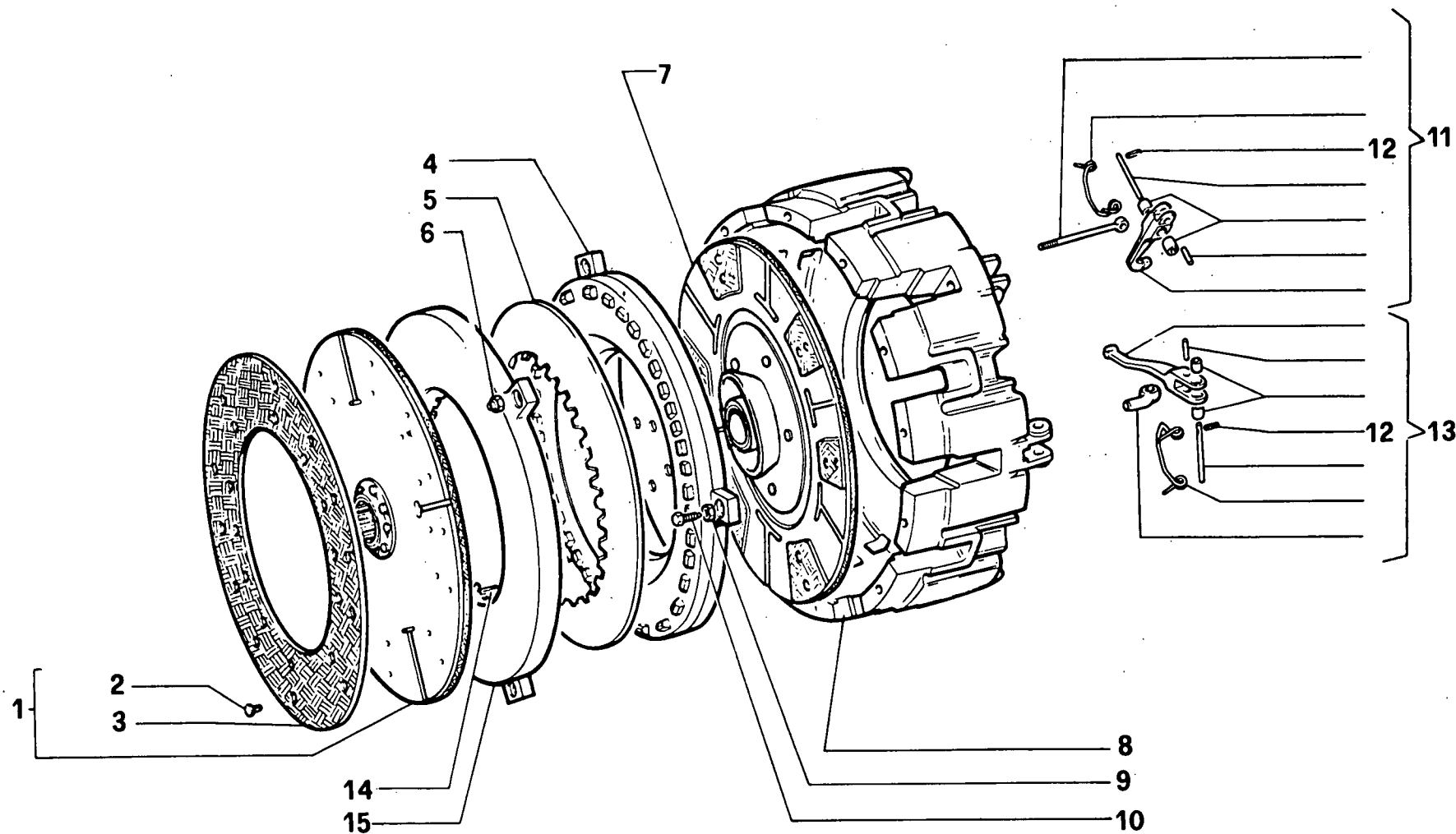
10.08/04

(09-1982)

FIG	N. ORDINAZIONE	QTA	DENOMINAZIONE	DESIGNATION	BENENNUNG	DESCRIPTION	DENOMINACIONES
1	5118183	1	GUARNIZIONE	GARNITURE	DICHTUNG	GASKET	JUNTA
2	5118186	3	DADO	ECROU	MUTTER	NUT	TUERCA
3	44901928	1	GOMITO F.72197	COUDE	KNIESTUECK	ELBOW	CODO
3	44902466	1	GOMITO D.72198	COUDE	KNIESTUECK	ELBOW	CODO
4	16100811	2	DADO	ECROU	MUTTER	NUT	TUERCA
5	5101435	1	COLLARE ANT.	COLLIER	SCHELLE	COLLAR	COLLAR
6	16043821	2	VITE	VIS	SCHRAUBE	SCREW	TORNILLO
7	44900012	1	STAFFA F.72197	ETRIER	HALTER	BRACKET	SOPORTE
7	44902468	1	STAFFA D.72198	ETRIER	HALTER	BRACKET	SOPORTE
8	5117613	1	COLLARE POST.	COLLIER	SCHELLE	COLLAR	COLLAR
9	44901917	1	TERMINALE	BORNE	LABELSCHUH	TERMINAL	TERMINAL
10	5117607	1	SILENZIATORE DI SCARICO COMPLETO	SILENCIEUX D'ECHAPPEMENT	ABGASSCHALLDAEMPF	AXHAUST SILENCER	SILENCIADOR DE ESCAPE
11	5117610	1	COLLARE	COLLIER	SCHELLE	COLLAR	COLLAR

Embrayage
Kupplung

Clutch
Embrague



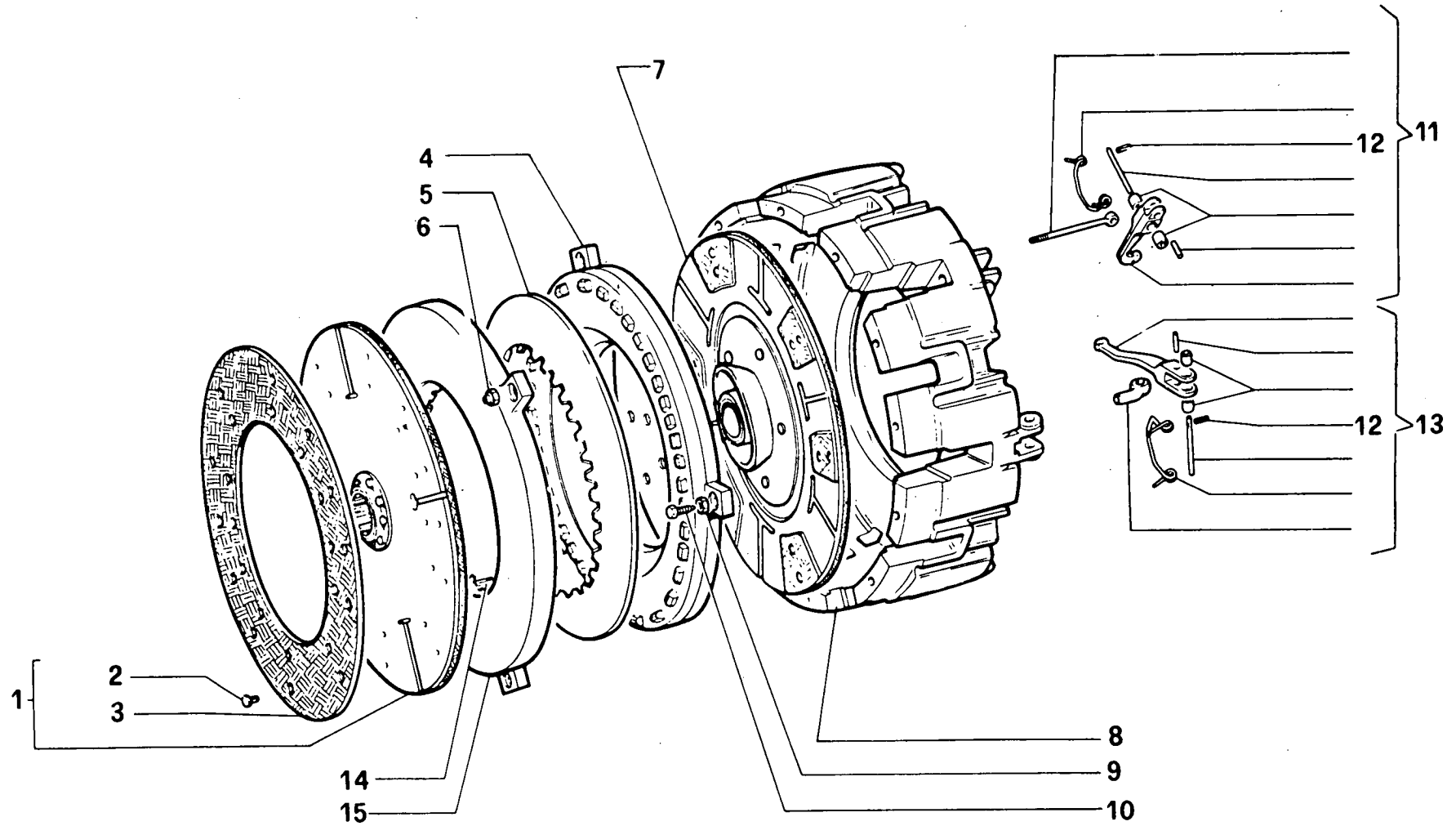
80/70 F

FRIZIONE -LUK-

20.04/01

(09-1982)

FIG	N. ORDINAZIONE	QTA	DENOMINAZIONE	DESIGNATION	BENENNUNG	DESCRIPTION	DENOMINACIONES
	5106951	1	FRIZIONE COMPL.	EMBAYAGE	KUPPLUNG	CLUTCH	EMBRAGUE
1	5101585	1	DISCO FRIZIONE P.T.O.	DISQUE D'EMBAYAGE	KUPPLUNGSSCHEIBE	CLUTCH CUP	PLATO EMBRAGUE
2	9919444	24	RIBATTINO	RIVET	NIET	RIVET	REMACHE
3	5104403	2	GUARNIZIONE DISCO	GARNITURE	DICHTUNG	GASKET	JUNTA
4	9919436	1	ANELLO SPINGIDISCO	PLATEAU DE PRESSION	DRUCKPLATTE	PRESSURE PLATE	PLATO DE EMPUJE
5	5102255	1	MOLLA	RESSORT	FEDER	SPRING	RESORTE
6	9930398	3	DADO	ECROU	MUTTER	NUT	TUERCA
7	5121462	1	DISCO FRIZIONE CAMBIO	DISQUE D'EMBAYAGE	KUPPLUNGSSCHEIBE	CLUTCH CUP	PLATO EMBRAGUE
8	9919424	1	SCATOLA FRIZIONE	CARTER D'EMBAYAGE	KUPPLUNGSGEHAUSE	CLUTCH HOUSING	CAJA EMBRAGUE
9	9919442	3	DADO	ECROU	MUTTER	NUT	TUERCA
10	9919437	3	VITE DI REGOLAZIONE	VIS DE REGLAGE	EINSTELL SCHRAUBE	ADJ/SCREW	TORNILLO DE REGLAJE
11	9956482	1	CORREDO REVISIONE P.T.O.	EQUIPEMENT	SATZ	KIT	JUEGO
12	9919434	6	SPINA	GOUPILLE	STIFT	PIN	PASADOR
13	9956483	1	CORREDO REVISIONE CAMBIO	EQUIPEMENT	SATZ	KIT	JUEGO
14	9919443	3	SPINA	GOUPILLE	STIFT	PIN	PASADOR
15	9919439	1	ANELLO SPINGIDISCO P.T.O.	PLATEAU DE PRESSION	DRUCKPLATTE	PRESSURE PLATE	PLATO DE EMPUJE



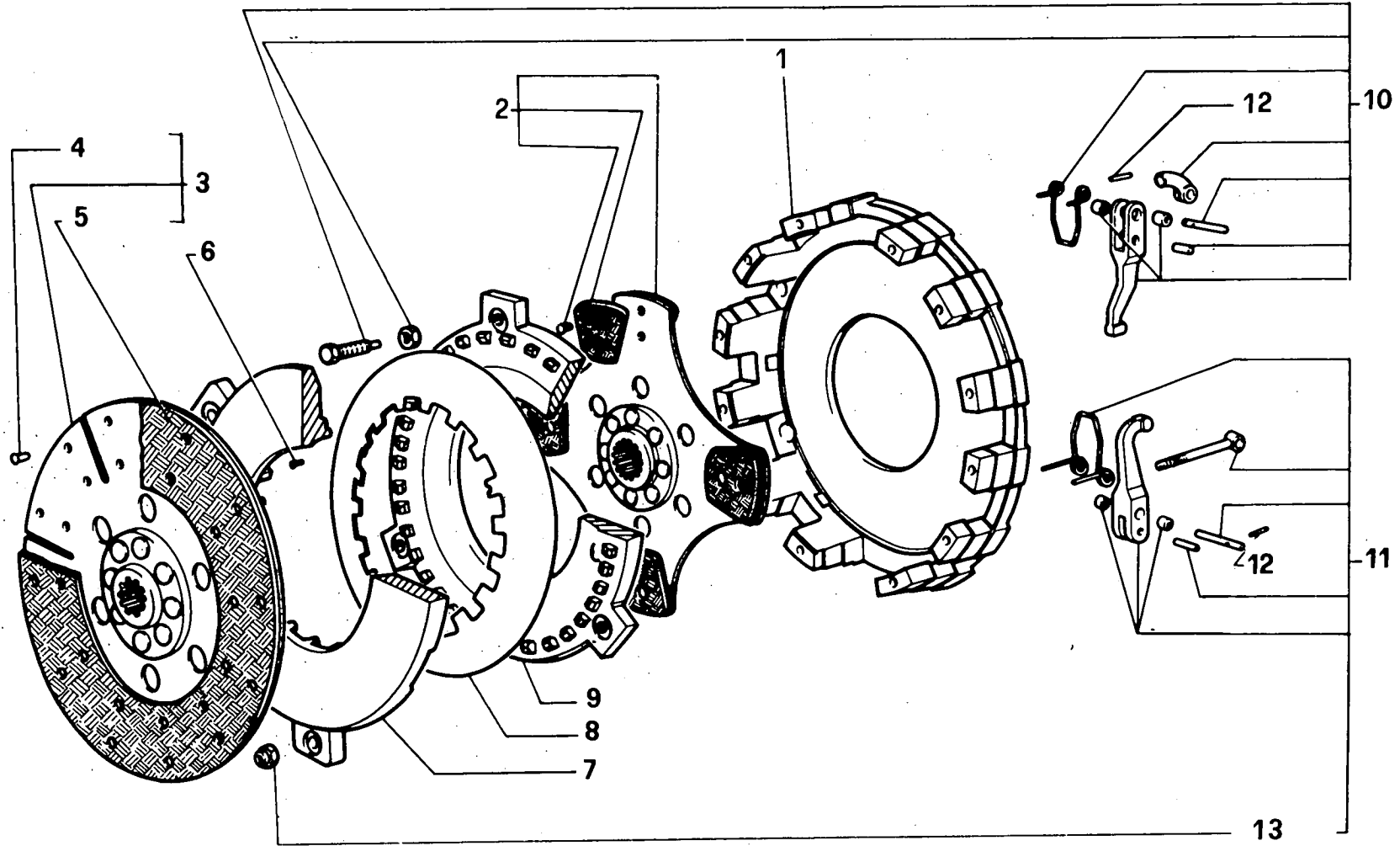
80/70 F

FRIZIONE -LUK-

20.04/02

(09-1982)

FIG	N. ORDINAZIONE	QTA	DENOMINAZIONE	DESIGNATION	BENENNUNG	DESCRIPTION	DENOMINACIONES
	5122656	1	FRIZIONE COMPL.	EMBAYAGE	KUPPLUNG	CLUTCH	EMBRAGUE
1	5101585	1	DISCO FRIZIONE P.T.O.	DISQUE D'EMBAYAGE	KUPPLUNGSSCHEIBE	CLUTCH CUP	PLATO EMBRAGUE
2	9919444	24	RIBATTINO	RIVET	NIET	RIVET	REMACHE
3	5104403	2	GUARNIZIONE DISCO	GARNITURE	DICHTUNG	GASKET	JUNTA
4	9919436	1	ANELLO SPINGIDISCO	PLATEAU DE PRESSION	DRUCKPLATTE	PRESSURE PLATE	PLATO DE EMPUJE
5	5122189	1	MOLLA	RESSORT	FEDER	SPRING	RESORTE
6	9930398	3	DADO	ECROU	MUTTER	NUT	TUERCA
7	5121462	1	DISCO FRIZIONE CAMBIO	DISQUE D'EMBAYAGE	KUPPLUNGSSCHEIBE	CLUTCH CUP	PLATO EMBRAGUE
8	9919424	1	SCATOLA FRIZIONE	CARTER D'EMBAYAGE	KUPPLUNGSGEHAUSE	CLUTCH HOUSING	CAJA EMBRAGUE
9	9919442	3	DADO	ECROU	MUTTER	NUT	TUERCA
10	9919437	3	VITE DI REGOLAZIONE	VIS DE REGLAGE	EINSTELL SCHRAUBE	ADJ/SCREW	TORNILLO DE REGLAJE
11	9959899	1	CORREDO REVISIONE P.T.O.	EQUIPEMENT	SATZ	KIT	JUEGO
12	9919434	6	SPINA	GOUPILLE	STIFT	PIN	PASADOR
13	9959900	1	CORREDO REVISIONE CAMBIO	EQUIPEMENT	SATZ	KIT	JUEGO
14	9919443	3	SPINA	GOUPILLE	STIFT	PIN	PASADOR
15	9919439	1	ANELLO SPINGIDISCO P.T.O.	PLATEAU DE PRESSION	DRUCKPLATTE	PRESSURE PLATE	PLATO DE EMPUJE



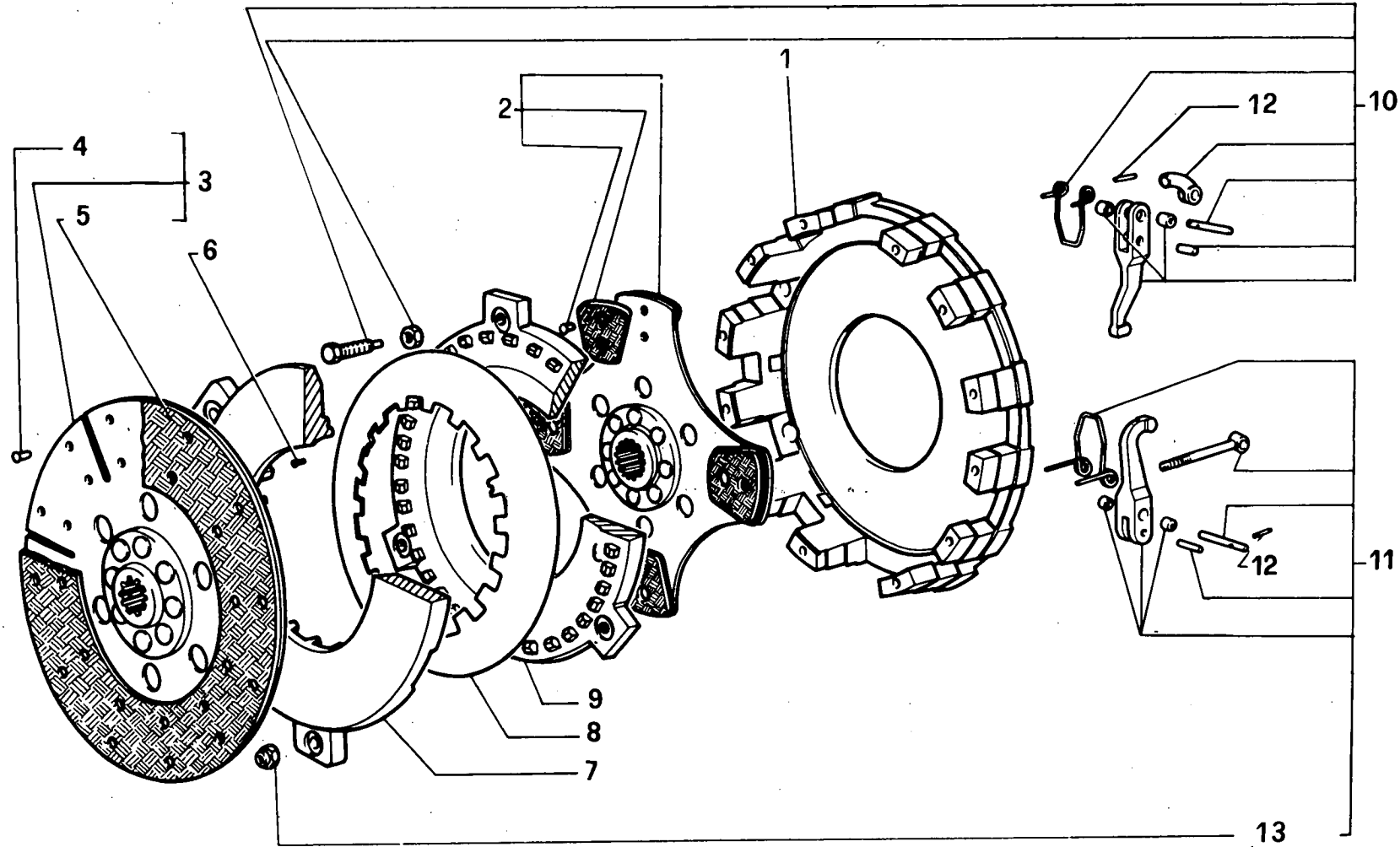
80/70 F

FRIZIONE O.M.G.

20.04/03

(09-1982)

FIG	N. ORDINAZIONE	QTA	DENOMINAZIONE	DESIGNATION	BENENNUNG	DESCRIPTION	DENOMINACIONES
	5106951	1	FRIZIONE COMPL.	EMBAYAGE	KUPPLUNG	CLUTCH	EMBRAGUE
1	9956576	1	SCATOLA FRIZIONE	CARTER D'EMBAYAGE	KUPPLUNGSGEHAUSE	CLUTCH HOUSING	CAJA EMBRAGUE
2	5122652	1	DISCO FRIZIONE CAMBIO	DISQUE D'EMBAYAGE	KUPPLUNGSSCHEIBE	CLUTCH CUP	PLATO EMBRAGUE
3	5106854	1	DISCO FRIZIONE P.T.O.	DISQUE D'EMBAYAGE	KUPPLUNGSSCHEIBE	CLUTCH CUP	PLATO EMBRAGUE
4	9956579	24	RIBATTINO	RIVET	NIET	RIVET	REMACHE
5	5104403	2	GUARNIZIONE DISCO	GARNITURE	DICHTUNG	GASKET	JUNTA
6	9956575	3	SPINA	GOUPILLE	STIFT	PIN	PASADOR
7	9956577	1	ANELLO SPINGIDISCO P.T.O.	PLATEAU DE PRESSION	DRUCKPLATTE	PRESSURE PLATE	PLATO DE EMPUJE
8	5106754	1	MOLLA	RESSORT	FEDER	SPRING	RESORTE
9	9956697	1	ANELLO SPINGIDISCO	PLATEAU DE PRESSION	DRUCKPLATTE	PRESSURE PLATE	PLATO DE EMPUJE
10	9956580	1	CORREDO REVISIONE P.T.O.	EQUIPEMENT	SATZ	KIT	JUEGO
11	9956581	1	CORREDO REVISIONE CAMBIO	EQUIPEMENT	SATZ	KIT	JUEGO
12	9956574	6	SPINA	GOUPILLE	STIFT	PIN	PASADOR
13	9956573	3	DADO	ECROU	MUTTER	NUT	TUERCA

*Embrayage
Kupplung**Clutch
Embrague*

80/70 F

FRIZIONE O.M.G. D.

20.04/04

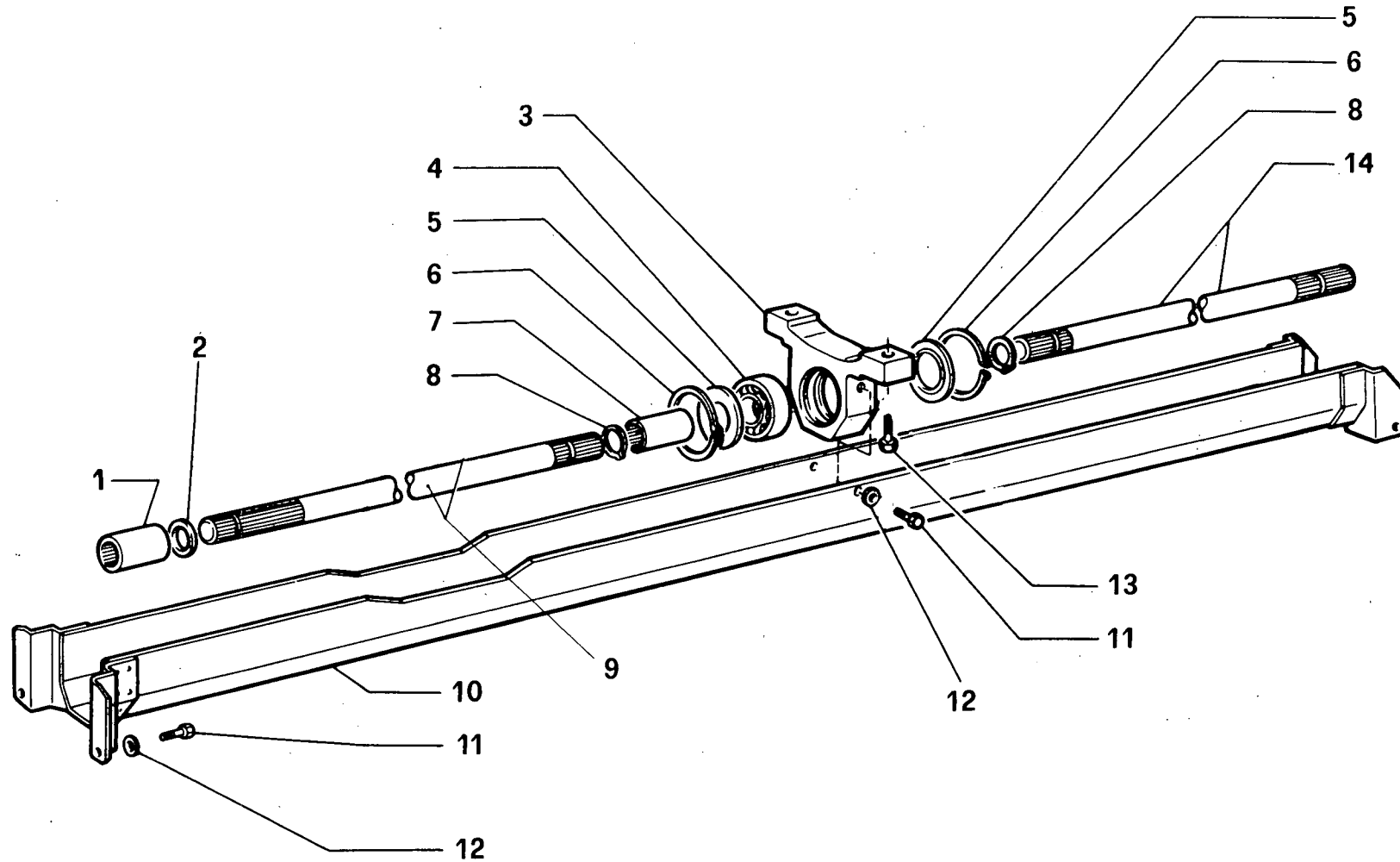
(09-1982)

FIG	N. ORDINAZIONE	QTA	DENOMINAZIONE	DESIGNATION	BENENNUNG	DESCRIPTION	DENOMINACIONES
	5122556	1	FRIZIONE COMPL.	EMBAYAGE	KUPPLUNG	CLUTCH	EMBRAGUE
1	9960006	1	SCATOLA FRIZIONE	CARTER D'EMBAYAGE	KUPPLUNGSGEHAUSE	CLUTCH HOUSING	CAJA EMBRAGUE
2	5122652	1	DISCO FRIZIONE CAMBIO	DISQUE D'EMBAYAGE	KUPPLUNGSSCHEIBE	CLUTCH CUP	PLATO EMBRAGUE
3	5106854	1	DISCO FRIZIONE P.T.O.	DISQUE D'EMBAYAGE	KUPPLUNGSSCHEIBE	CLUTCH CUP	PLATO EMBRAGUE
4	9956579	24	RIBATTINO	RIVET	NIET	RIVET	REMACHE
5	5104403	2	GUARNIZIONE DISCO	GARNITURE	DICHTUNG	GASKET	JUNTA
6	9956575	3	SPINA	GOUPILLE	STIFT	PIN	PASADOR
7	9960004	1	ANELLO SPINGIDISCO P.T.O.	PLATEAU DE PRESSION	DRUCKPLATTE	PRESSURE PLATE	PLATO DE EMPUJE
8	5123530	1	MOLLA	RESSORT	FEDER	SPRING	RESORTE
9	9960005	1	ANELLO SPINGIDISCO	PLATEAU DE PRESSION	DRUCKPLATTE	PRESSURE PLATE	PLATO DE EMPUJE
10	9960007	1	CORREDO REVISIONE P.T.O.	EQUIPEMENT	SATZ	KIT	JUEGO
11	9956581	1	CORREDO REVISIONE CAMBIO	EQUIPEMENT	SATZ	KIT	JUEGO
12	9956574	6	SPINA	GOUPILLE	STIFT	PIN	PASADOR
13	9956573	3	DADO	ECROU	MUTTER	NUT	TUERCA

ALBERO DI TRASMISSIONE

Arbre de transmission
Uebertragungswelle

Propeller shaft
Arbol de transmision



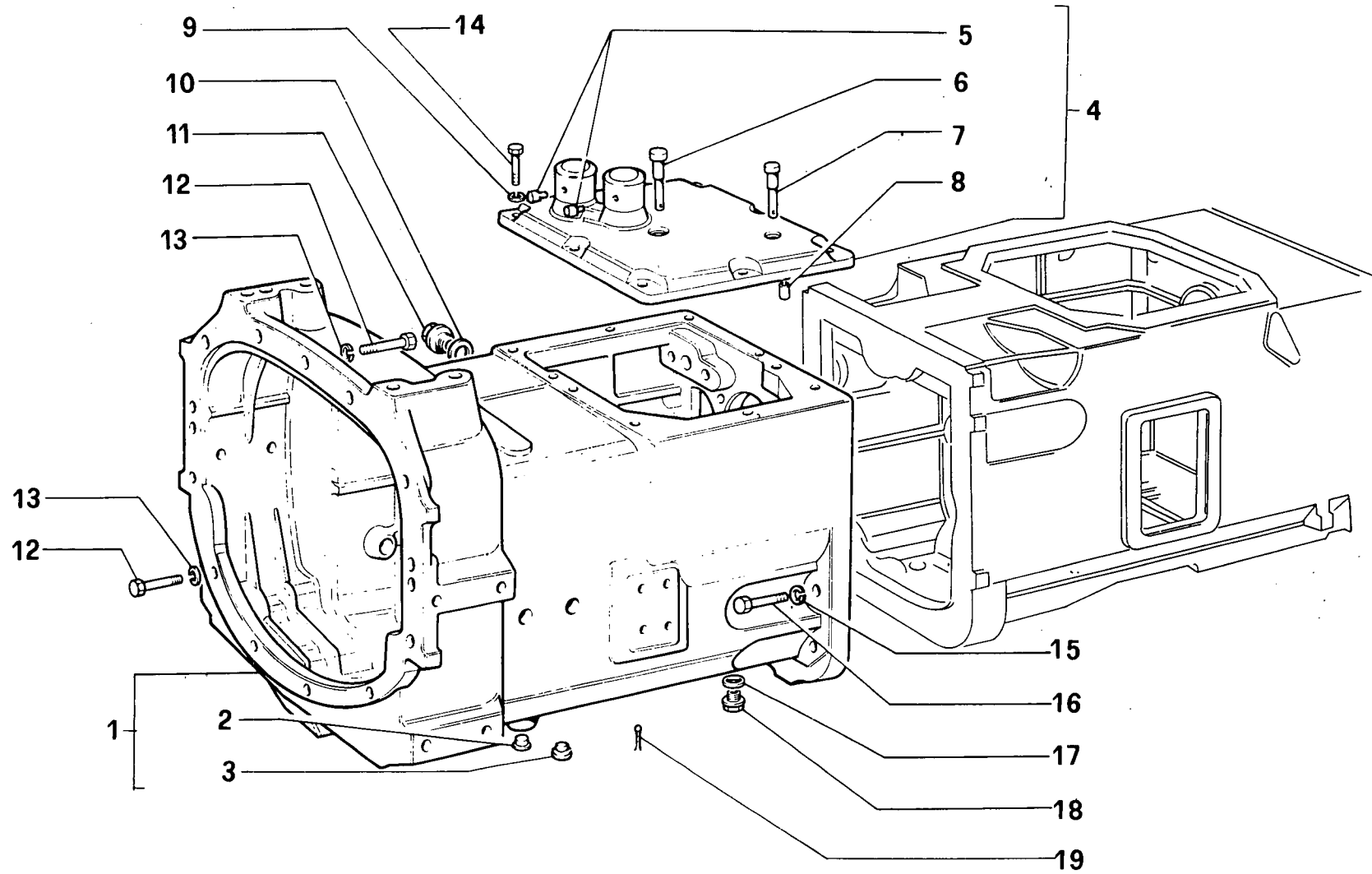
80/70VF

ALBERO DI TRASMISSIONE

20.06/01

(09-1982)

FIG	N. ORDINAZIONE	QTA	DENOMINAZIONE	DESIGNATION	BENENNUNG	DESCRIPTION	DENOMINACIONES
1	4997313	1	MANICOTTO ANT.	MANCHON	MUFFE	SLEEVE	MANGUITO
2	4997301	1	SPESSORE DI REGISTRO	CALE D'EPaisseur	DISTANZSCHEIBE	SHIM	SUPLEMENTO
2	4997302	-	MM 2.2 SPESSORE DI REGISTRO	CALE D'EPaisseur	DISTANZSCHEIBE	SHIM	SUPLEMENTO
2	4997303	-	MM 2.5 SPESSORE DI REGISTRO	CALE D'EPaisseur	DISTANZSCHEIBE	SHIM	SUPLEMENTO
2	4997304	-	MM 2.8 SPESSORE DI REGISTRO	CALE D'EPaisseur	DISTANZSCHEIBE	SHIM	SUPLEMENTO
2	4997305	-	MM 3.0 SPESSORE DI REGISTRO	CALE D'EPaisseur	DISTANZSCHEIBE	SHIM	SUPLEMENTO
2	4997306	-	MM 3.3 SPESSORE DI REGISTRO	CALE D'EPaisseur	DISTANZSCHEIBE	SHIM	SUPLEMENTO
2	4997307	-	MM 3.7 SPESSORE DI REGISTRO	CALE D'EPaisseur	DISTANZSCHEIBE	SHIM	SUPLEMENTO
2	4997308	-	MM 4.0 SPESSORE DI REGISTRO	CALE D'EPaisseur	DISTANZSCHEIBE	SHIM	SUPLEMENTO
3	4997310	1	MM 4.3 SUPPORTO CENTRALE	SUPPORT	LAGER	SUPPORT	SOPORTE
4	24905120	1	CUSCINETTO	ROULEMENT	LAGER	BEARING	RODAMIENTO
5	4997311	2	ANELLO	BAGUE	RING	RING	ANILLO
6	11061376	2	ANELLO DI SICUREZZA	ARRETOIR	SICHERUNGSRING	LOCKRING	ANILLO DE FRENO
7	4997312	1	MANICOTTO INTERMEDIO	MANCHON	MUFFE	SLEEVE	MANGUITO
8	11067876	5	ANELLO DI SICUREZZA	ARRETOIR	SICHERUNGSRING	LOCKRING	ANILLO DE FRENO
9	44900005	1	ALBERO DI TRASMIS- SIONE ANT.	ARBRE DE TRANSM.	GETRIEBEWELLE	GEAR SHAFT	EJE TRANSMISION
10	44900002	1	PROTEZIONE	PROTECTION	ABDECKUNG	SHIELD	DEFENSA
11	16043021	6	VITE	VIS	SCHRAUBE	SCREW	TORNILLO
12	10519601	6	ROSETTA DI SICUREZZA	RONDELLE FREIN	SICHERUNGSRING	LOCKWASHER	ARANDELA DE FRENO
13	11201121	2	VITE FISS.SUPPORTO	VIS	SCHRAUBE	SCREW	TORNILLO
14	4997300	1	ALBERO DI TRASMIS- SIONE POST.	ARBRE DE TRANSM.	GETRIEBEWELLE	GEAR SHAFT	EJE TRANSMISION

SCATOLA CAMBIO*Carter de boîte v
Getriebegehäuse**Transmission case
Caja engranaje*

80/70 F

SCATOLA CAMBIO

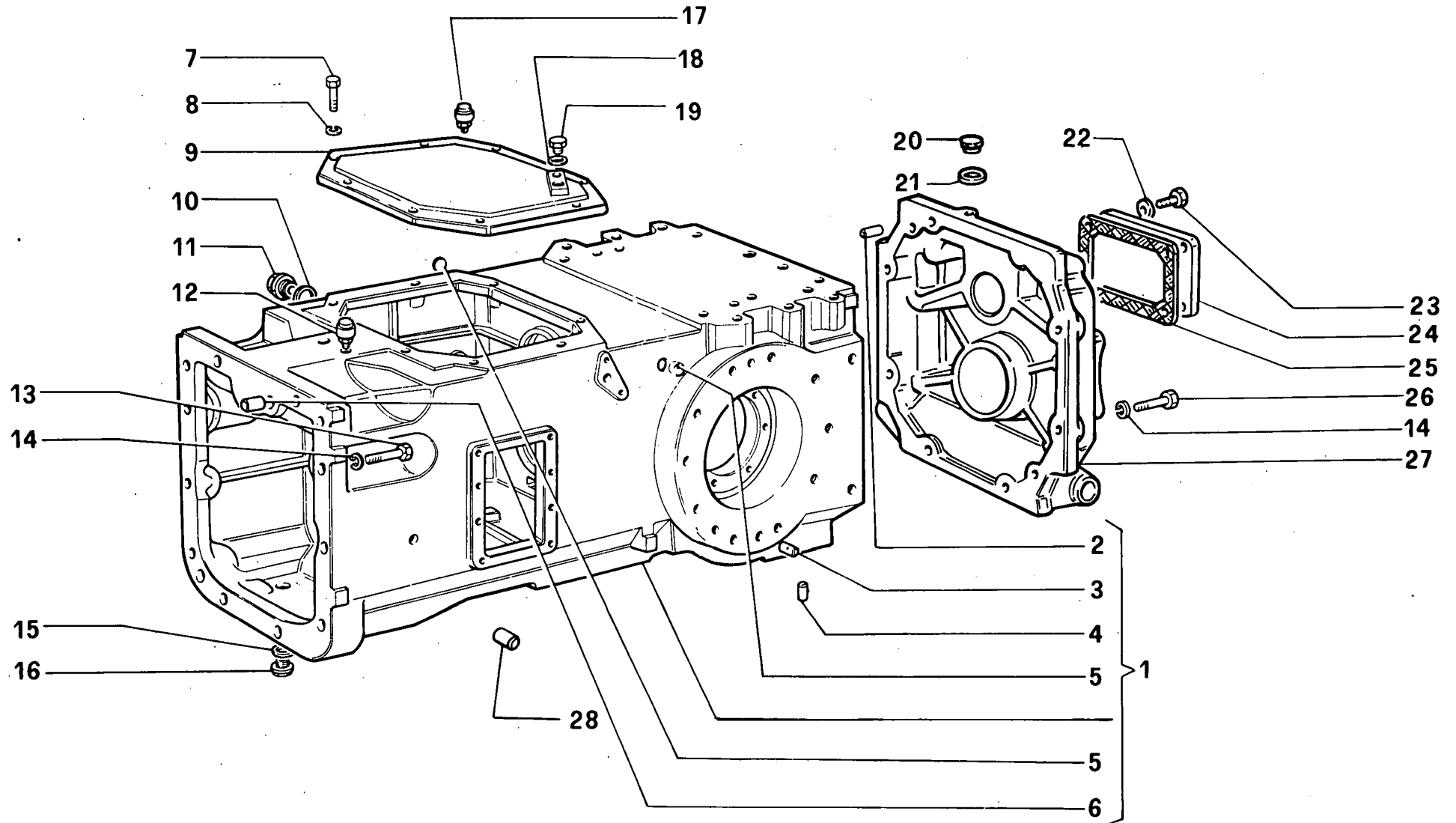
30.01/01

(09-1982)

FIG	N. ORDINAZIONE	QTA	DENOMINAZIONE	DESIGNATION	BENENNUNG	DESCRIPTION	DENOMINACIONES
1	5104712	1	SCATOLA CAMBIO ANT.	CARTER DE BOITE V	GETRIEBEGEHAEUSE	TRANSMISSION CASE	CAJA ENGRANAJE
2	4998275	2	TAPPO	BOUCHON	STOPFEN	PLUG	TAPON
3	590353	10	TAPPO	BOUCHON	STOPFEN	PLUG	TAPON
4	5102265	1	COPERCHIO SCATOLA CAMBIO	COUVERCLE CART B V	GETRIEBEGEH. DECKEL	TRANSMISSION COVER	TAPA ENGRANAJE
5	4999660	2	NOTTOLINO	CLIQUET	KLINKE	PAWL	SEGURO
6	4997710	1	PERNO	AXE	BOLZEN	PIN	EJE
7	4984125	1	PERNO	AXE	BOLZEN	PIN	EJE
8	4985863	2	SPINA	GOUPILLE	STIFT	PIN	PASADOR
9	10516871	8	ROSETTA DI SICUREZZA	RONDELLE FREIN	SICHERUNGSRING	LOCKWASHER	ARANDELA DE FRENO
10	10296260	1	GUARNIZIONE DI TENUTA	JOINT	DICHTUNG	GASKET	JUNTA
11	10305471	1	TAPPO	BOUCHON	STOPFEN	PLUG	TAPON
12	15540721	13	VITE	VIS	SCHRAUBE	SCREW	TORNILLO
13	10517071	13	ROSETTA DI SICUREZZA	RONDELLE FREIN	SICHERUNGSRING	LOCKWASHER	ARANDELA DE FRENO
14	11306921	8	VITE	VIS	SCHRAUBE	SCREW	TORNILLO
15	10517171	8	ROSETTA DI SICUREZZA	RONDELLE FREIN	SICHERUNGSRING	LOCKWASHER	ARANDELA DE FRENO
16	11394321	8	VITE	VIS	SCHRAUBE	SCREW	TORNILLO
17	10301580	2	GUARNIZIONE DI TENUTA	JOINT	DICHTUNG	GASKET	JUNTA
18	10304711	2	TAPPO	BOUCHON	STOPFEN	PLUG	TAPON
19	10798101	1	COPIGLIA	GOUPILLE	SPLINT	SPLIT PIN	PASADOR ABIERTO

Carte de boîte v
Getriebegehäuse

Transmission case
Caja engranaje



80/70 F

SCATOLA CAMBIO

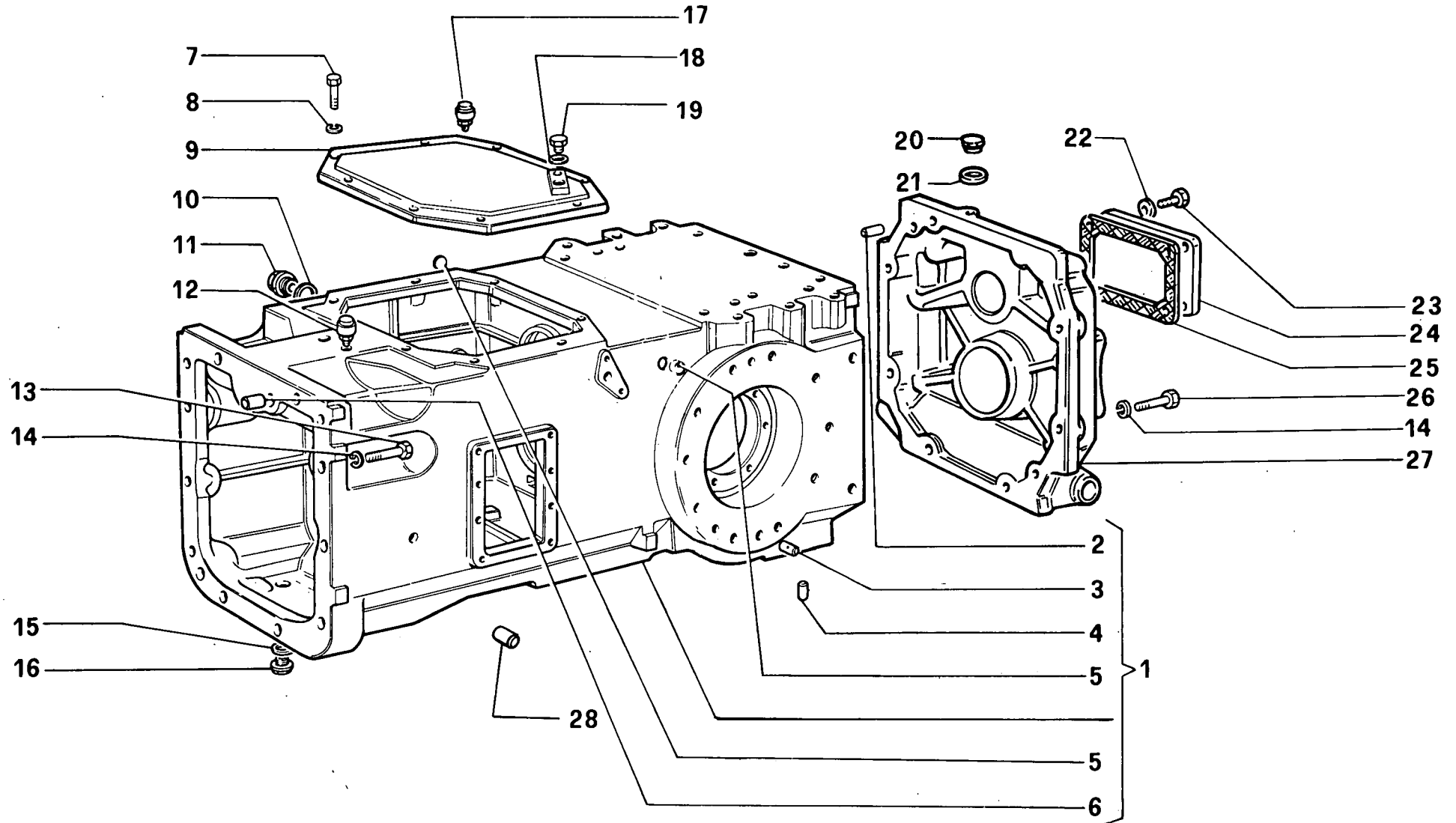
30.01/02

(09-1982)

FIG	N. ORDINAZIONE	QTA	DENOMINAZIONE	DESIGNATION	BENENNUNG	DESCRIPTION	DENOMINACIONES
1	5110540	1	SCATOLA CAMBIO POST.(01)	CARTER DE BOITE V	GETRIEBEGEHAEUSE	TRANSMISSION CASE	CAJA ENGRANAJE
1	5111615	1	SCATOLA CAMBIO POST.(02)	CARTER DE BOITE V	GETRIEBEGEHAEUSE	TRANSMISSION CASE	CAJA ENGRANAJE
2	10839710	4	SPINA	GOUPILLE	STIFT	PIN	PASADOR
3	5110200	4	SPINA	GOUPILLE	STIFT	PIN	PASADOR
4	4985063	2	SPINA	GOUPILLE	STIFT	PIN	PASADOR
5	10158900	2	TAPPO	BOUCHON	STOPFEN	PLUG	TAPON
6	4985062	1	SPINA	GOUPILLE	STIFT	PIN	PASADOR
7	15970521	6	VITE	VIS	SCHRAUBE	SCREW	TORNILLO
8	10516871	6	ROSETTA DI SICUREZZA	RONDELLE FREIN	SICHERUNGSRING	LOCKWASHER	ARANDELA DE FRENO
9	5100691	1	COPERCHIO SCATOLA CAMBIO	COUVERCLE CART B V	GETRIEBEGEH. DECKEL	TRANSMISSION COVER	TAPA ENGRANAJE
9	5110036	1	COPERCHIO SCATOLA CAMBIO (110)	COUVERCLE CART B V	GETRIEBEGEH. DECKEL	TRANSMISSION COVER	TAPA ENGRANAJE
10	10296260	1	GUARNIZIONE DI TENUTA	JOINT	DICHTUNG	GASKET	JUNTA
11	10305471	1	TAPPO	BOUCHON	STOPFEN	PLUG	TAPON
12	44903568	1	VITE DI SFIATO	VIS D'EVENT	ENTLUEFTUNGSSCHRAU- BE	VENT SCREW	TORNILLO DE RESPIRACION
13	11422021	4	VITE FISS.SCATOLE	VIS	SCHRAUBE	SCREW	TORNILLO
14	10517171	12	ROSETTA DI SICUREZZA	RONDELLE FREIN	SICHERUNGSRING	LOCKWASHER	ARANDELA DE FRENO
15	10301580	1	GUARNIZIONE DI TENUTA	JOINT	DICHTUNG	GASKET	JUNTA
16	10304471	1	TAPPO	BOUCHON	STOPFEN	PLUG	TAPON
17	13413290	1	VITE DI SFIATO	VIS D'EVENT	ENTLUEFTUNGSSCHRAU- BE	VENT SCREW	TORNILLO DE RESPIRACION
18	10263160	1	GUARNIZIONE DI TENUTA	JOINT	DICHTUNG	GASKET	JUNTA
19	10300871	1	TAPPO	BOUCHON	STOPFEN	PLUG	TAPON
20	10305171	1	TAPPO LIVELLO OLIO	BOUCHON	STOPFEN	PLUG	TAPON
21	10279560	1	GUARNIZIONE DI TENUTA	JOINT	DICHTUNG	GASKET	JUNTA
22	11200171	4	ROSETTA DI SICUREZZA	RONDELLE FREIN	SICHERUNGSRING	LOCKWASHER	ARANDELA DE FRENO
23	11255921	4	VITE	VIS	SCHRAUBE	SCREW	TORNILLO
24	571965	1	COPERCHIO	COUVERCLE	DECKEL	COVER	TAPA
25	4976069	1	GUARNIZIONE	GARNITURE	DICHTUNG	GASKET	JUNTA
26	15860121	8	VITE	VIS	SCHRAUBE	SCREW	TORNILLO
27	5104087	1	SCATOLA P.D.F.	CARTER PRISE DE FORCE	ZAPFWELLENGEHAEUSE	P.T.O. HOUSING	CAJA TOMA DE FUERZA

*Carter de boite v
Getriebegehäuse*

*Transmission case
Caja engranaje*



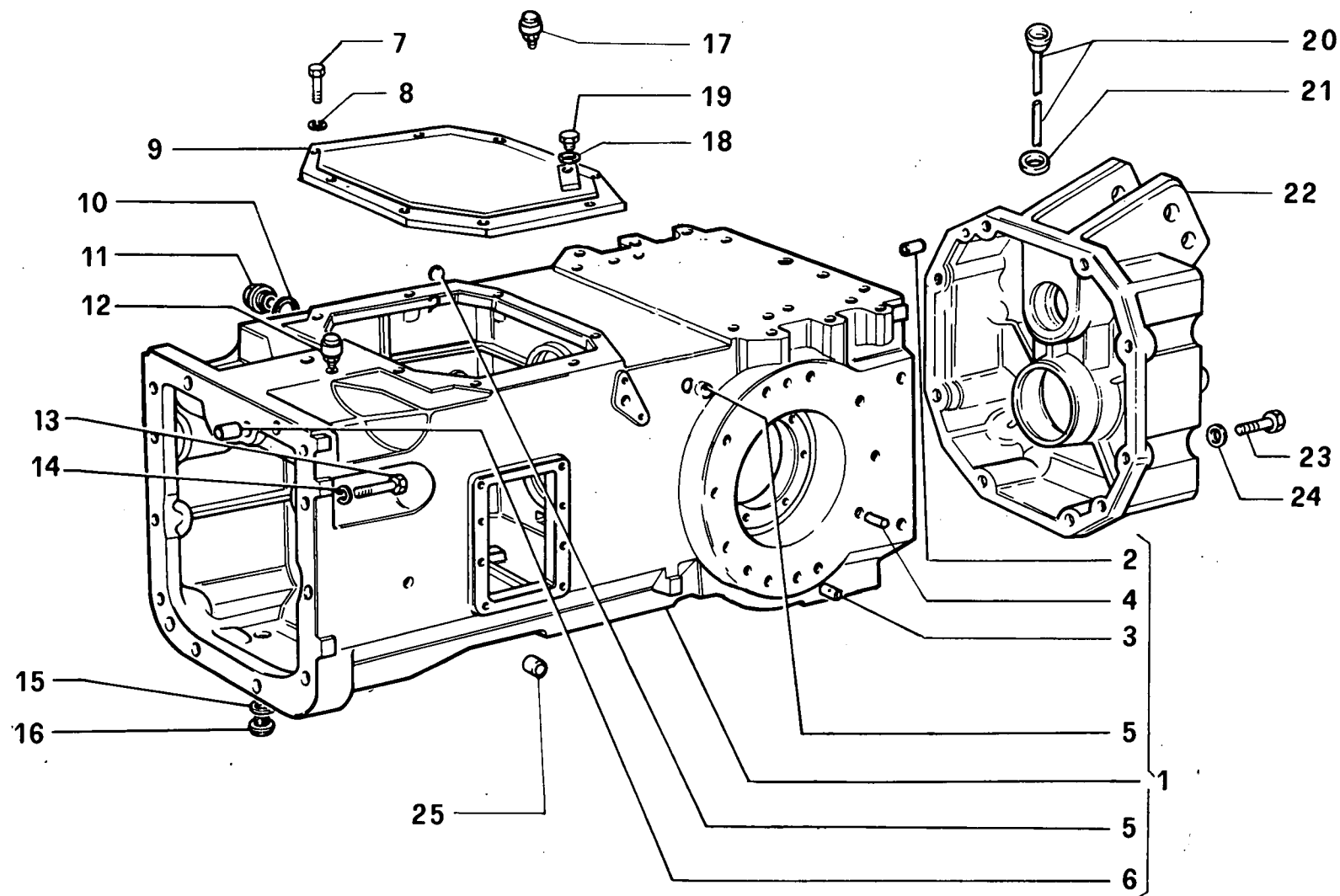
80/70 F

SCATOLA CAMBIO

30.01/02

(09-1982)

FIG	N. ORDINAZIONE	QTA	DENOMINAZIONE	DESIGNATION	BENENNUNG	DESCRIPTION	DENOMINACIONES
28	5114034	2	BOCCOLA	DOUILLE	BUECHSE	BUSH	CASQUILLO



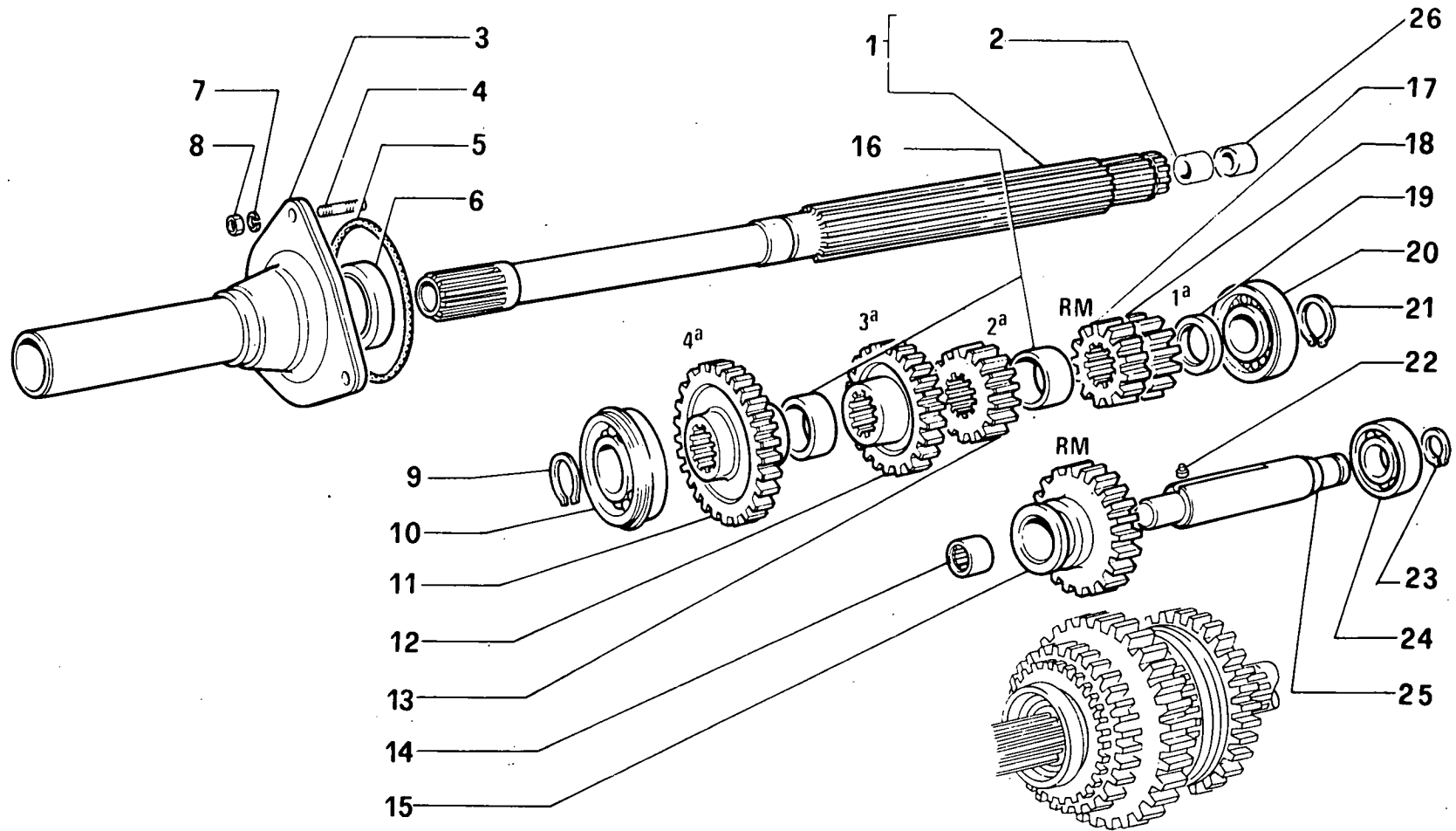
80/70 F

SCATOLA CAMBIO -831-

30.01/03

(09-1982)

FIG	N. ORDINAZIONE	QTA	DENOMINAZIONE	DESIGNATION	BENENNUNG	DESCRIPTION	DENOMINACIONES
1	5110540	1	SCATOLA CAMBIO POST.(01)	CARTER DE BOITE V	GETRIEBEGEHAUSE	TRANSMISSION CASE	CAJA ENGRANAJE
1	5111615	1	SCATOLA CAMBIO POST.(02)	CARTER DE BOITE V	GETRIEBEGEHAUSE	TRANSMISSION CASE	CAJA ENGRANAJE
2	10839710	4	SPINA	GOUPILLE	STIFT	PIN	PASADOR
3	5110200	4	SPINA	GOUPILLE	STIFT	PIN	PASADOR
4	4985063	2	SPINA	GOUPILLE	STIFT	PIN	PASADOR
5	10158900	2	TAPPO	BOUCHON	STOPFEN	PLUG	TAPON
6	4985062	1	SPINA	GOUPILLE	STIFT	PIN	PASADOR
7	15970521	6	VITE	VIS	SCHRAUBE	SCREW	TORNILLO
8	10516871	6	ROSETTA DI SICUREZZA	RONDELLE FREIN	SICHERUNGSRING	LOCKWASHER	ARANDELA DE FRENO
9	5100691	1	COPERCHIO SCATOLA CAMBIO	COUVERCLE CART B V	GETRIEBEGEH. DECKEL	TRANSMISSION COVER	TAPA ENGRANAJE
9	5110036	1	COPERCHIO SCATOLA CAMBIO (110)	COUVERCLE CART B V	GETRIEBEGEH. DECKEL	TRANSMISSION COVER	TAPA ENGRANAJE
10	10296260	1	GUARNIZIONE DI TENUTA	JOINT	DICHTUNG	GASKET	JUNTA
11	10305471	1	TAPPO	BOUCHON	STOPFEN	PLUG	TAPON
12	44903568	1	VITE DI SFIATO	VIS D'EVENT	ENTLUEFTUNGSSCHRAU- BE	VENT SCREW	TORNILLO DE RESPIRACION
13	11422021	4	VITE FISS.SCATOLE	VIS	SCHRAUBE	SCREW	TORNILLO
14	10517171	12	ROSETTA DI SICUREZZA	RONDELLE FREIN	SICHERUNGSRING	LOCKWASHER	ARANDELA DE FRENO
15	10301580	1	GUARNIZIONE DI TENUTA	JOINT	DICHTUNG	GASKET	JUNTA
16	10304471	1	TAPPO	BOUCHON	STOPFEN	PLUG	TAPON
17	13413290	1	VITE DI SFIATO	VIS D'EVENT	ENTLUEFTUNGSSCHRAU- BE	VENT SCREW	TORNILLO DE RESPIRACION
18	10263160	1	GUARNIZIONE DI TENUTA	JOINT	DICHTUNG	GASKET	JUNTA
19	10300871	1	TAPPO	BOUCHON	STOPFEN	PLUG	TAPON
20	5102894	1	ASTA LIVELLO OLIO	JAUGE D'HUILE	OELMESSSTAB	OIL DIPSTICK	VARIL. NIVEL ACEITE
21	10263460	1	GUARNIZIONE DI TENUTA	JOINT	DICHTUNG	GASKET	JUNTA
22	5101705	1	COPERCHIO P.D.F. 540 g/1	COUVERCLE	DECKEL	COVER	TAPA
22	5101706	1	COPERCHIO P.D.F. 540/1000 g/1	COUVERCLE	DECKEL	COVER	TAPA
23	15860121	8	VITE	VIS	SCHRAUBE	SCREW	TORNILLO
24	10517171	8	ROSETTA DI SICUREZZA	RONDELLE FREIN	SICHERUNGSRING	LOCKWASHER	ARANDELA DE FRENO
25	5114034	2	BOCCOLA	DOUILLE	BUECHSE	BUSH	CASQUILLO

ALBERO PRIMARIO*Arbre primaire
Hauptwelle**Main - shaft
Arbol primario*

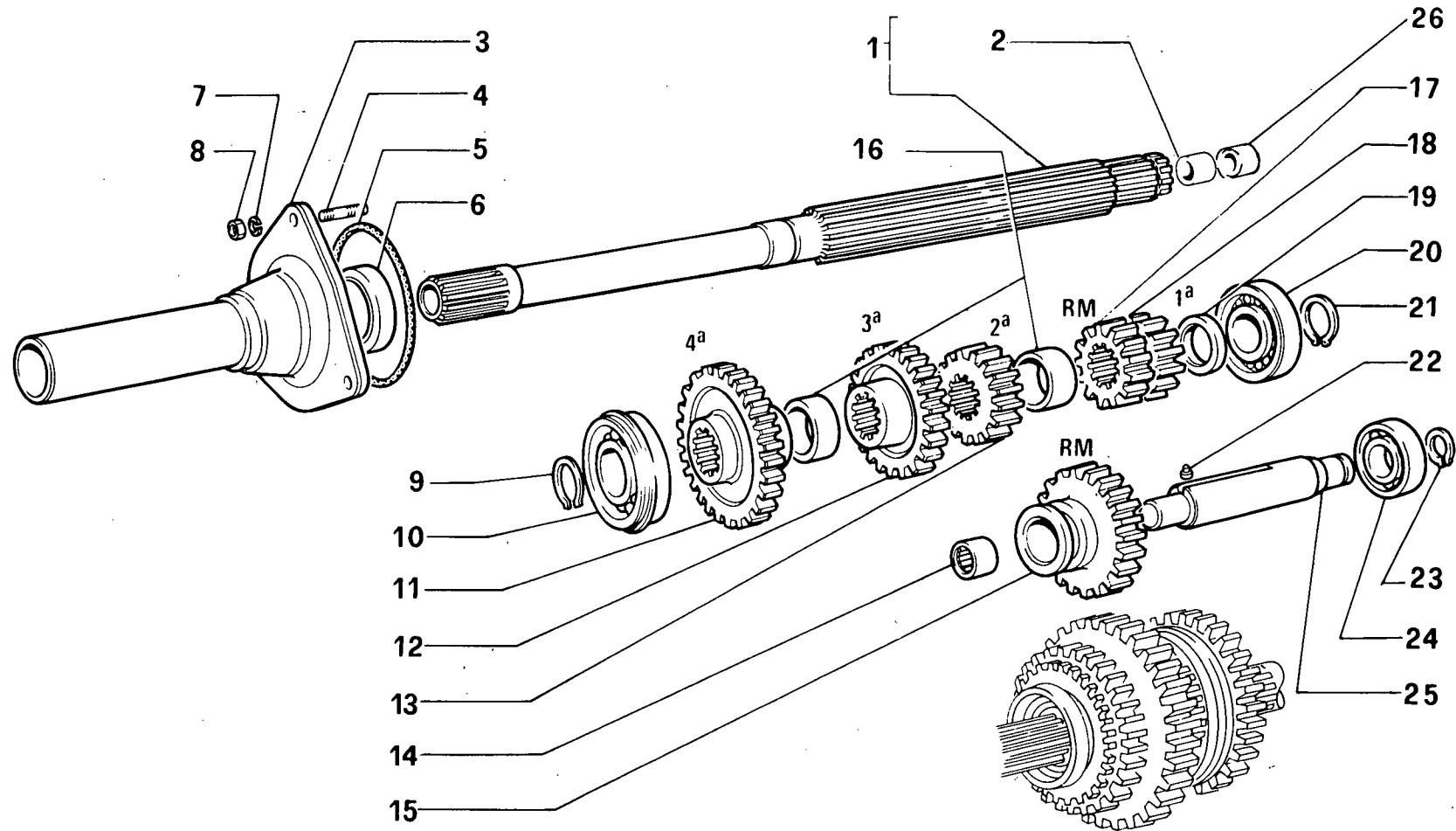
80/70 F

ALBERO PRIMARIO

30.02/01

(09-1982)

FIG	N. ORDINAZIONE	QTA	DENOMINAZIONE	DESIGNATION	BENENNUNG	DESCRIPTION	DENOMINACIONES
1	5103308	1	ALBERO PRIMARIO	ARBRE PRIMAIRE	HAUPTWELLE	MAIN-SHAFT	ARBOL PRIMARIO
2	4950081	1	BOCCOLA	DOUILLE	BUECHSE	BUSH	CASQUILLO
3	5103310	1	FLANGIA	BRIDE	FLANSCH	FLANGE	BRIDA
4	13517010	3	PRIGIONIERO	GOUJON	STIFTSCHRAUBE	STUD	ESPARRAGO
5	14461380	1	ANELLO OR	BAGUE TORIQUE	O-RING	O-SEAL	ANILLO O.
6	40000270	1	ANELLO DI TENUTA	JOINT D'ETANCHEITE	DICHTRING	SEAL	JUNTA HERMETICA
7	10516671	3	ROSETTA DI SICUREZZA	RONDELLE FREIN	SICHERUNGSRING	LOCKWASHER	ARANDELA DE FRENO
8	16100811	3	DADO	ECROU	MUTTER	NUT	TUERCA
9	11069076	1	ANELLO DI SICUREZZA	ARRETOIR	SICHERUNGSRING	LOCKRING	ANILLO DE FRENO
10	20972850	1	CUSCINETTO	ROULEMENT	LAGER	BEARING	RODAMIENTO
11	5104314	1	INGRANAGGIO CONDUTTORE IV VELOCITA°	PIGNON CONDUCTEUR	TREIBENDES ZAHNRAD	DRIVING GEAR	PINON CONDUCTOR
12	5104313	1	INGRANAGGIO CONDUTTORE III VELOC.	PIGNON CONDUCTEUR	TREIBENDES ZAHNRAD	DRIVING GEAR	PINON CONDUCTOR
12	5104357	1	INGRANAGGIO CONDUTTORE III VELOC. (286-111)	PIGNON CONDUCTEUR	TREIBENDES ZAHNRAD	DRIVING GEAR	PINON CONDUCTOR
13	5104312	1	INGRANAGGIO CONDUTTORE II VELOCITA°	PIGNON CONDUCTEUR	TREIBENDES ZAHNRAD	DRIVING GEAR	PINON CONDUCTOR
13	5104354	1	INGRANAGGIO CONDUTTORE II VELOCITA°(286-111)	PIGNON CONDUCTEUR	TREIBENDES ZAHNRAD	DRIVING GEAR	PINON CONDUCTOR
14	596031	1	GABBIA A RULLI	CAGE A ROULEAUX	ROLLENKAEFIG	ROLLER CAGE	PORTARRODILLOS
15	4996867	1	INGRANAGGIO INTERMEDIO RM	REDUCTEUR	ZWISCHENGETRIEBE	INTERMEDIATE GEAR	ENGRANAJE INTERMED.
16	4996871	2	RALLA	CRAPAUDINE	DRUCKSCHEIBE	THRUST PLATE	CHUMACERA
17	4996856	1	INGRANAGGIO CONDUTTORE I E RM	PIGNON CONDUCTEUR	TREIBENDES ZAHNRAD	DRIVING GEAR	PINON CONDUCTOR
17	5104332	1	INGRANAGGIO CONDUTTORE RM (286-111)	PIGNON CONDUCTEUR	TREIBENDES ZAHNRAD	DRIVING GEAR	PINON CONDUCTOR
18	5104353	1	INGRANAGGIO CONDUTTORE I VELOCITA° (286-111)	PIGNON CONDUCTEUR	TREIBENDES ZAHNRAD	DRIVING GEAR	PINON CONDUCTOR

ALBERO PRIMARIO*Arbre primaire
Hauptwelle**Main - shaft
Arbol primario*

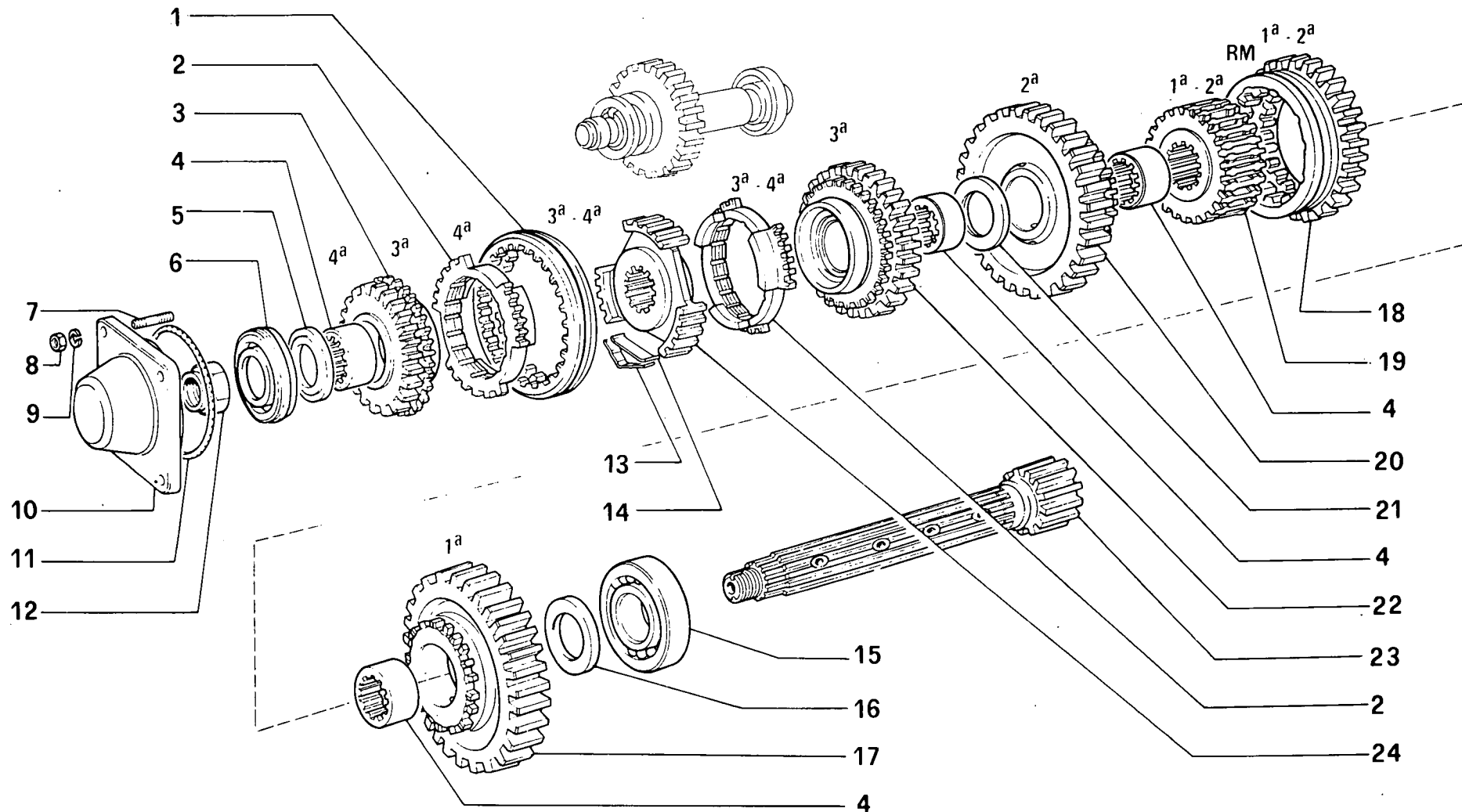
80/70 F

ALBERO PRIMARIO

30.02/01

(09-1982)

FIG	N. ORDINAZIONE	QTA	DENOMINAZIONE	DESIGNATION	BENENNUNG	DESCRIPTION	DENOMINACIONES
19	4996873	1	RALLA ING.CONDUTT.I VEL.	CRAPAUDINE	DRUCKSCHEIBE	THRUST PLATE	CHUMACERA
20	26797970	1	CUSCINETTO	ROULEMENT	LAGER	BEARING	RODAMIENTO
21	11068876	1	ANELLO DI SICUREZZA	ARRETOIR	SICHERUNGSRING	LOCKRING	ANILLO DE FRENO
22	4991172	1	GRANO	ERGOT	PASSTIFT	DOWEL	PITON
23	11067376	1	ANELLO DI SICUREZZA	ARRETOIR	SICHERUNGSRING	LOCKRING	ANILLO DE FRENO
24	20715580	1	CUSCINETTO	ROULEMENT	LAGER	BEARING	RODAMIENTO
25	4996852	1	ALBERO RETROMARCIA	ARBRE DE MARCHE AR.	RUECKLAUFWELLE	RETURN SHAFT	EJE MARCHA ATRAS
26	5105887	1	ANELLO DI TENUTA	JOINT D'ETANCHEITE	DICHTRING	SEAL	JUNTA HERMETICA

ALBERO SECONDARIO*Arbre secondaire
Vorgelegewelle**Countershaft
Arbol secundario*

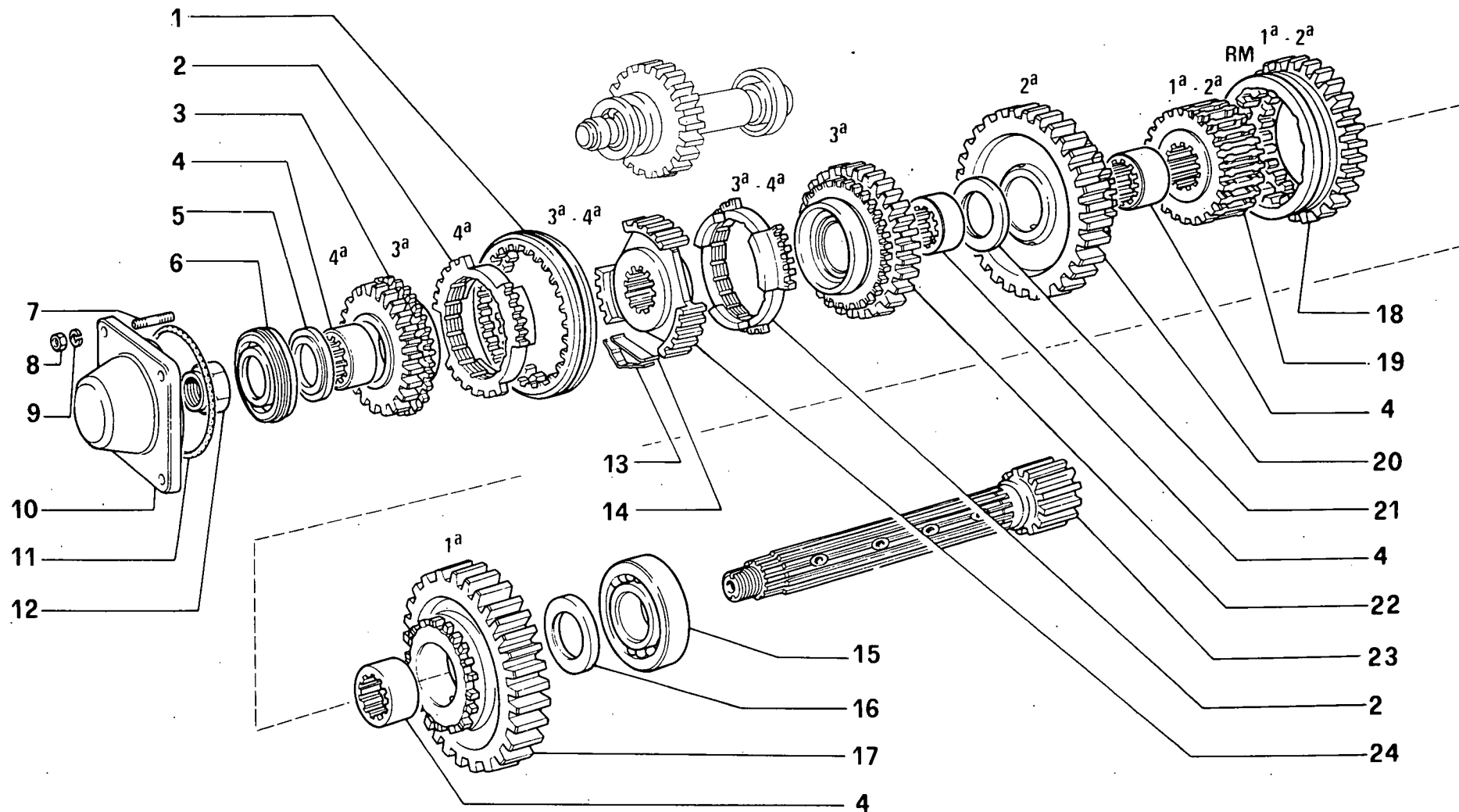
80/70 F

ALBERO SECONDARIO

30.03/01

(09-1982)

FIG	N. ORDINAZIONE	QTA	DENOMINAZIONE	DESIGNATION	BENENNUNG	DESCRIPTION	DENOMINAZIONES
1	5102147	1	MANICOTTO INTERMEDIO	DOUILLE INTERMED.	ZWISCHENHUELSE	INTERM. SLEEVE	CASQUILLO INTERMED.
2	4572859	1	ANELLO SINCRONIZZA- TORE	SEGMENT DE SYNCHR	SYNCHRONRING	SYNCHRONIZ. RING	ANILLO SINCRONIZAC.
3	5104319	1	INGRANAGGIO CONDOTTO 3-4 VELOCITA°	PIGNON CONDUIT	ANGETRIEBENES ZAHNRAD	DRIVEN GEAR	PINON CONDUCIDO
4	5101537	4	BOCCOLA	DOUILLE	BUECHSE	BUSH	CASQUILLO
5	5122797	1	ANELLO INTERNO	BAGUE INTERIEURE	INNENRING	INSIDE RING	ANILLO INTERIOR
6	28995880	1	CUSCINETTO ANT.	ROULEMENT	LAGER	BEARING	RODAMIENTO
7	13517010	4	PRIGIONIERO	GOUJON	STIFTSCHRAUBE	STUD	ESPARRAGO
8	16100811	4	DADO	ECROU	MUTTER	NUT	TUERCA
9	10516671	4	ROSETTA DI SICUREZZA	RONDELLE FREIN	SICHERUNGSRING	LOCKWASHER	ARANDELA DE FRENO
10	5101590	1	COPERCHIO	COUVERCLE	DECKEL	COVER	TAPA
11	14461280	1	ANELLO OR	BAGUE TORIQUE	O-RING	O-SEAL	ANILLO O.
12	566406	1	DADO ALBERO SEC.	ECROU	MUTTER	NUT	TUERCA
13	5102150	3	SCODELLINO	CUVETTE	TELLERSCHEIBE	CUP	PLATILLO
14	5111457	3	MOLLA	RESSORT	FEDER	SPRING	RESORTE
15	20943310	1	CUSCINETTO POST.	ROULEMENT	LAGER	BEARING	RODAMIENTO
16	4996875	1	RALLA	CRAPAUDINE	DRUCKSCHEIBE	THRUST PLATE	CHUMACERA
17	5102851	1	INGRANAGGIO CONDOTTO I VELOCITA°	PIGNON CONDUIT	ANGETRIEBENES ZAHNRAD	DRIVEN GEAR	PINON CONDUCIDO
17	5104352	1	INGRANAGGIO CONDOTTO I VELOCITA° (111-286)	PIGNON CONDUIT	ANGETRIEBENES ZAHNRAD	DRIVEN GEAR	PINON CONDUCIDO
18	5102853	1	INGRANAGGIO CONDOTTO R.M.	PIGNON CONDUIT	ANGETRIEBENES ZAHNRAD	DRIVEN GEAR	PINON CONDUCIDO
19	4996854	1	MANICOTTO FISSO COM.I-II VELOC.	MANCHON	MUFFE	SLEEVE	MANGUITO
20	5104315	1	INGRANAGGIO CONDOTTO II VELOCITA°	PIGNON CONDUIT	ANGETRIEBENES ZAHNRAD	DRIVEN GEAR	PINON CONDUCIDO
20	5104355	1	INGRANAGGIO CONDOTTO II VELOCITA°(111-286)	PIGNON CONDUIT	ANGETRIEBENES ZAHNRAD	DRIVEN GEAR	PINON CONDUCIDO
21	4996869	1	RALLA	CRAPAUDINE	DRUCKSCHEIBE	THRUST PLATE	CHUMACERA
22	5104318	1	INGRANAGGIO CONDOTTO III VELOCITA°	PIGNON CONDUIT	ANGETRIEBENES ZAHNRAD	DRIVEN GEAR	PINON CONDUCIDO
22	5104358	1	INGRANAGGIO CONDOTTO III VELOC. (111-286)	PIGNON CONDUIT	ANGETRIEBENES ZAHNRAD	DRIVEN GEAR	PINON CONDUCIDO
23	5101550	1	ALBERO SECONDARIO F.	ARBRE SECONDAIRE	VORGELEGEWELLE	COUNTERSHAFT	ARBOL SECONDARIO

ALBERO SECONDARIO*Arbre secondaire
Vorgelegewelle**Countershaft
Arbol secundario*

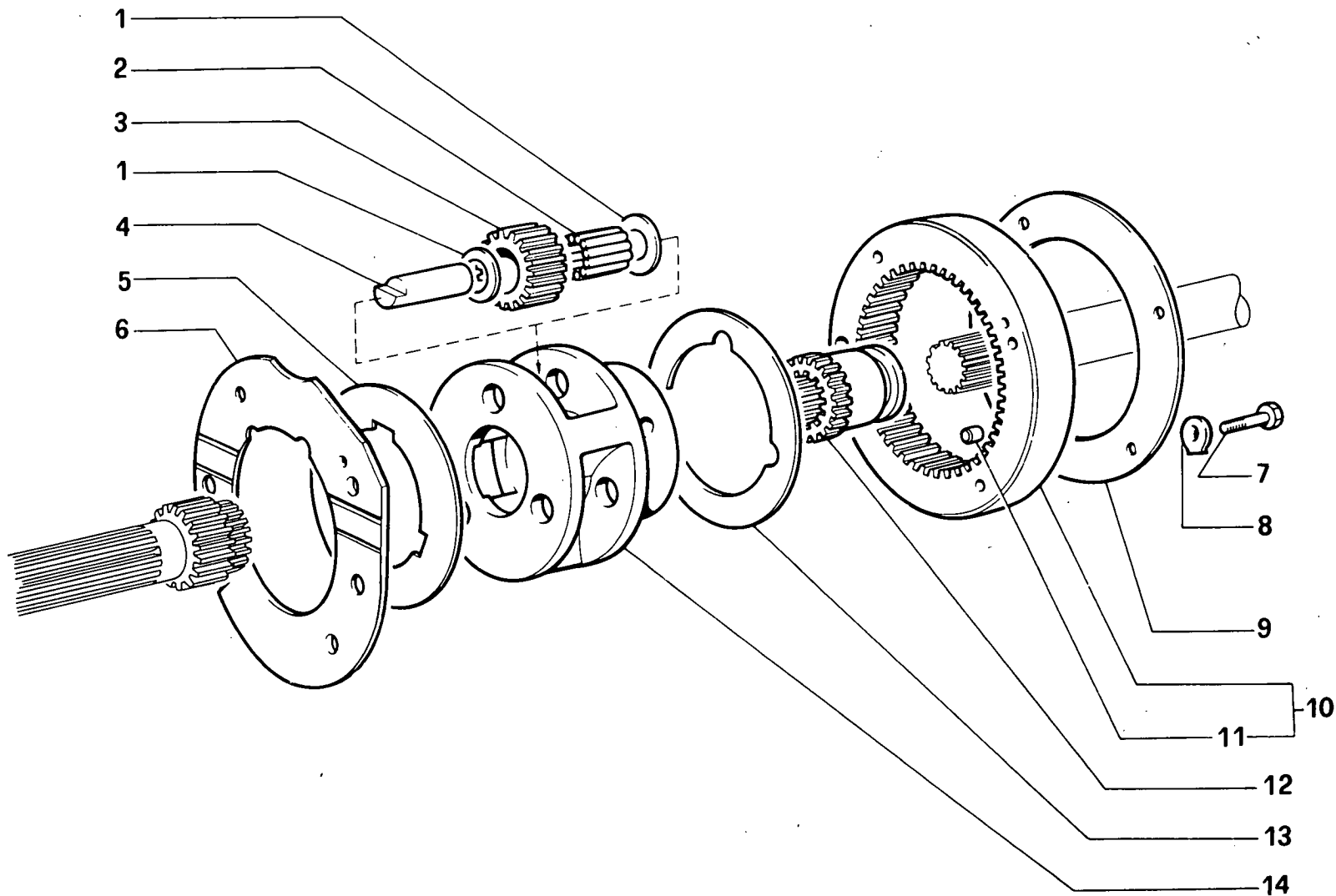
80/70 F

ALBERO SECONDARIO

30.03/01

(09-1982)

FIG	N. ORDINAZIONE	QTA	DENOMINAZIONE	DESIGNATION	BENENNUNG	DESCRIPTION	DENOMINACIONES
23	5123206	1	ALBERO SECONDARIO D.	ARBRE SECONDAIRE	VORGELEGEWELLE	COUNTERSHAFT	ARBOL SECUNDARIO
23	5105006	1	ALBERO SECONDARIO (110)F.	ARBRE SECONDAIRE	VORGELEGEWELLE	COUNTERSHAFT	ARBOL SECUNDARIO
23	5123135	1	ALBERO SECONDARIO (110)D.	ARBRE SECONDAIRE	VORGELEGEWELLE	COUNTERSHAFT	ARBOL SECUNDARIO
23	5104402	1	ALBERO SECONDARIO (111-286)F.	ARBRE SECONDAIRE	VORGELEGEWELLE	COUNTERSHAFT	ARBOL SECUNDARIO
23	5123134	1	ALBERO SECONDARIO (111-286) D.	ARBRE SECONDAIRE	VORGELEGEWELLE	COUNTERSHAFT	ARBOL SECUNDARIO
24	5104321	1	MANICOTTO FISSO CON III-IV VEL.	MANCHON	MUFFE	SLEEVE	MANGUITO



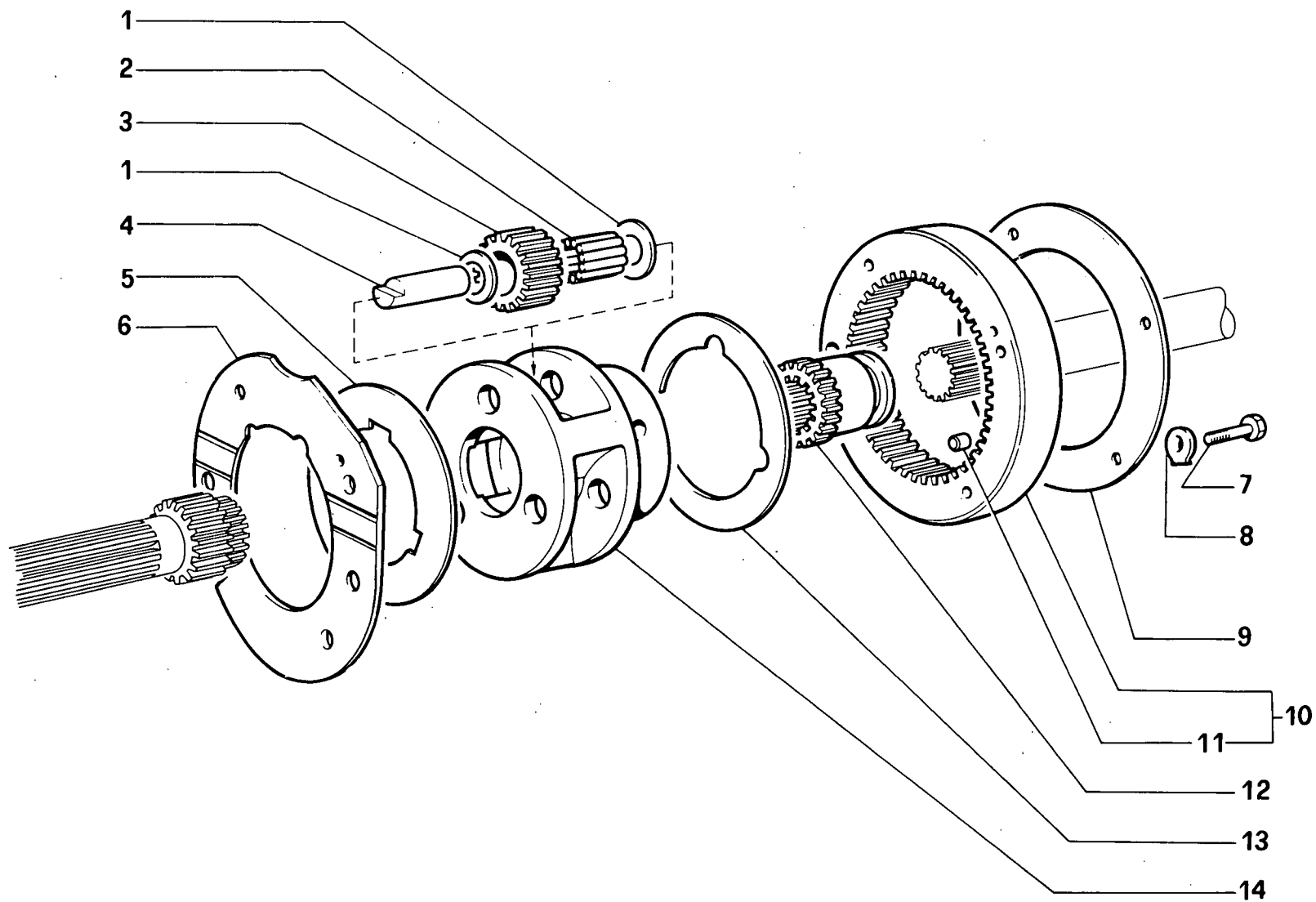
80/70 F

RIDUTTORE CAMBIO

30.04/01

(09-1982)

FIG	N. ORDINAZIONE	QTA	DENOMINAZIONE	DESIGNATION	BENENNUNG	DESCRIPTION	DENOMINACIONES
1	567880	6	ANELLO RASAMENTO	ANNEAU COMPENSATEUR	AUSGLEICHRING	SHIM	ARO COMPENSACION
2	5109202	3	GABBIA A RULLI	CAGE A ROULEAUX	ROLLENKAEFIG	ROLLER CAGE	PORTARRODILLOS
3	579295	3	INGRANAGGIO CONDOTTO RIDUTTORE	PIGNON CONDUIT	ANGETRIEBENES ZAHNRAD	DRIVEN GEAR	PINON CONDUCIDO
4	567875	3	PERNO INGRANAGGIO	AXE	BOLZEN	PIN	EJE
5	4986427	1	ANELLO DI RASAMENTO ANTERIORE				
6	4997804	1	DISCO INTERNO	DISQUE	SCHEIBE	PLATE	DISCO
7	15541121	4	VITE	VIS	SCHRAUBE	SCREW	TORNILLO
8	10053710	4	PIASTRINA DI SICUREZZA	PLAQUETTE FREIN	SICHERUNGSBLECH	LOCKPLATE	PLACA DE FRENO
9	567883	1	DISCO ESTERNO	DISQUE	SCHEIBE	PLATE	DISCO
10	4997803	1	INGRANAGGIO RIDUTTORE COMPL.	PIGNON	ZAHNRAD	GEAR	PINON
11	10839810	1	SPINA	GOUPILLE	STIFT	PIN	PASADOR
12	588729	1	MANICOTTO INNESTO	MANCHON D'EMBAYAGE	EINRUECKMUFFE	ENGAGING SLEEVE	MANGUITO CONEXION
13	567881	1	DISCO DI SPALLAMENTO	DISQUE	SCHEIBE	PLATE	DISCO
14	4986426	1	SUPPORTO ING.CONDOTTI	SUPPORT	LAGER	SUPPORT	SOPORTE



80/70 F

RIDUTTORE CAMBIO -110

30.04/02

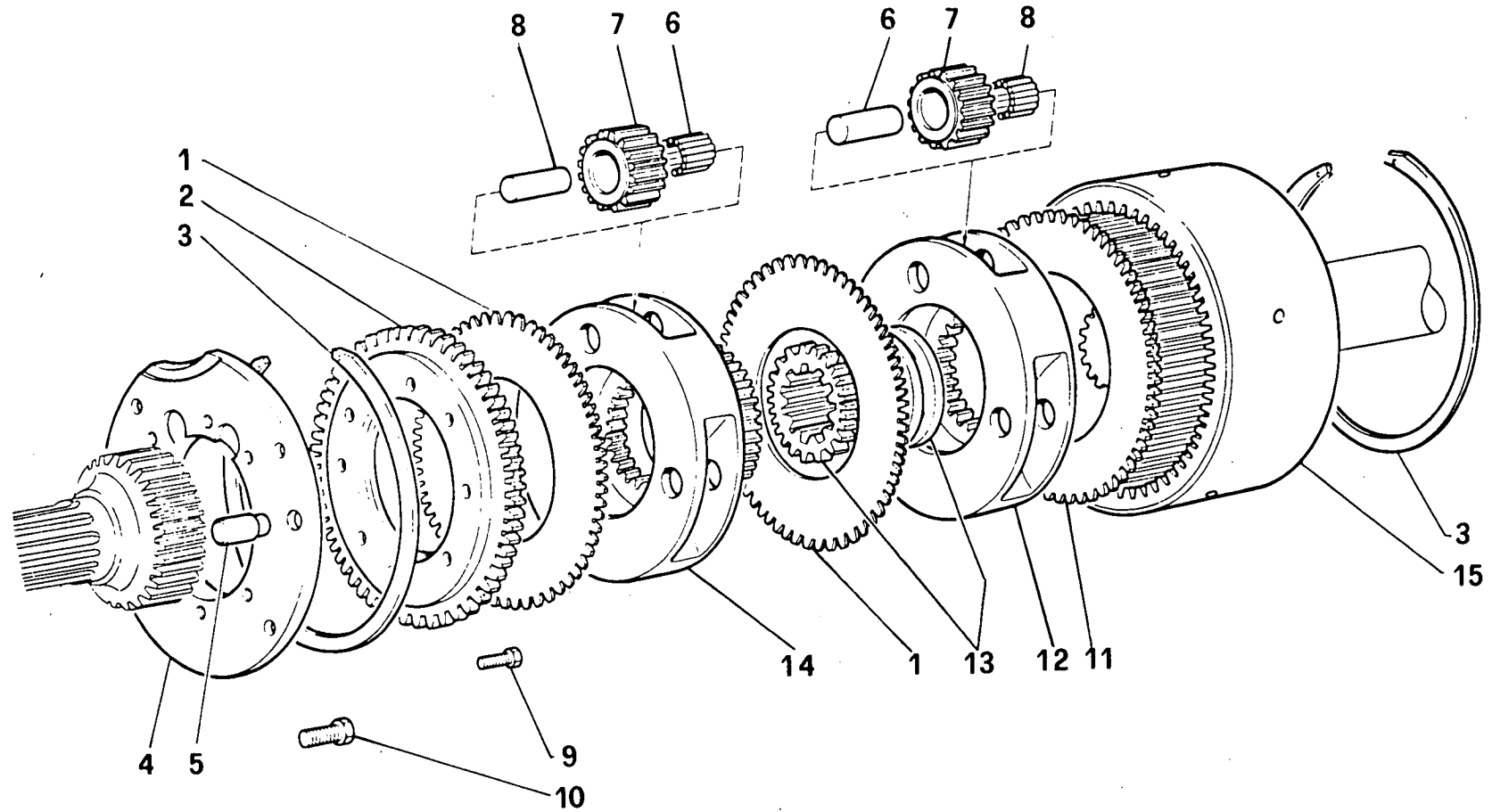
(09-1982)

FIG	N. ORDINAZIONE	QTA	DENOMINAZIONE	DESIGNATION	BENENNUNG	DESCRIPTION	DENOMINACIONES
1	4991969	6	ANELLO RASAMENTO	ANNEAU COMPENSATEUR	AUSGLEICHRING	SHIM	ARO COMPENSACION
2	5101689	3	GABBIA A RULLI	CAGE A ROULEAUX	ROLLENKAEFIG	ROLLER CAGE	PORTARRODILLOS
3	4992139	3	INGRANAGGIO CONDOTTO	PIGNON CONDUIT	ANGETRIEBENES ZAHNRAD	DRIVEN GEAR	PINON CONDUCIDO
4	4991970	3	PERNO INGRANAGGIO	AXE	BOLZEN	PIN	EJE
5	4983827	1	ANELLO DI RASAMENTO ANTERIORE				
6	4997804	1	DISCO INTERNO	DISQUE	SCHEIBE	PLATE	DISCO
7	15888821	4	VITE	VIS	SCHRAUBE	SCREW	TORNILLO
8	10053610	4	PIASTRINA DI SICUREZZA	PLAQUETTE FREIN	SICHERUNGSBLECH	LOCKPLATE	PLACA DE FRENO
9	4992137	1	DISCO ESTERNO	DISQUE	SCHEIBE	PLATE	DISCO
10	4992235	1	INGRANAGGIO RIDUTTORE COMPL.	PIGNON	ZAHNRAD	GEAR	PINON
11	10839810	1	SPINA	GOUPILLE	STIFT	PIN	PASADOR
12	5105011	1	MANICOTTO INNESTO	MANCHON D'EMBRAYAGE	EINRUECKMUFFE	ENGAGING SLEEVE	MANGUITO CONEXION
13	4991968	1	DISCO DI SPALLAMENTO	DISQUE	SCHEIBE	PLATE	DISCO
14	5109827	1	SUPPORTO ING.CONDOTTI	SUPPORT	LAGER	SUPPORT	SOPORTE

RIDUTTORE CAMBIO -286-

Reducteur de B.V. -286-
Untersetzungsgetriebe -286-

Reduction gear -286-
Reenvio reductor -286-



80/70 F

RIDUTTORE CAMBIO -286

30.04/03

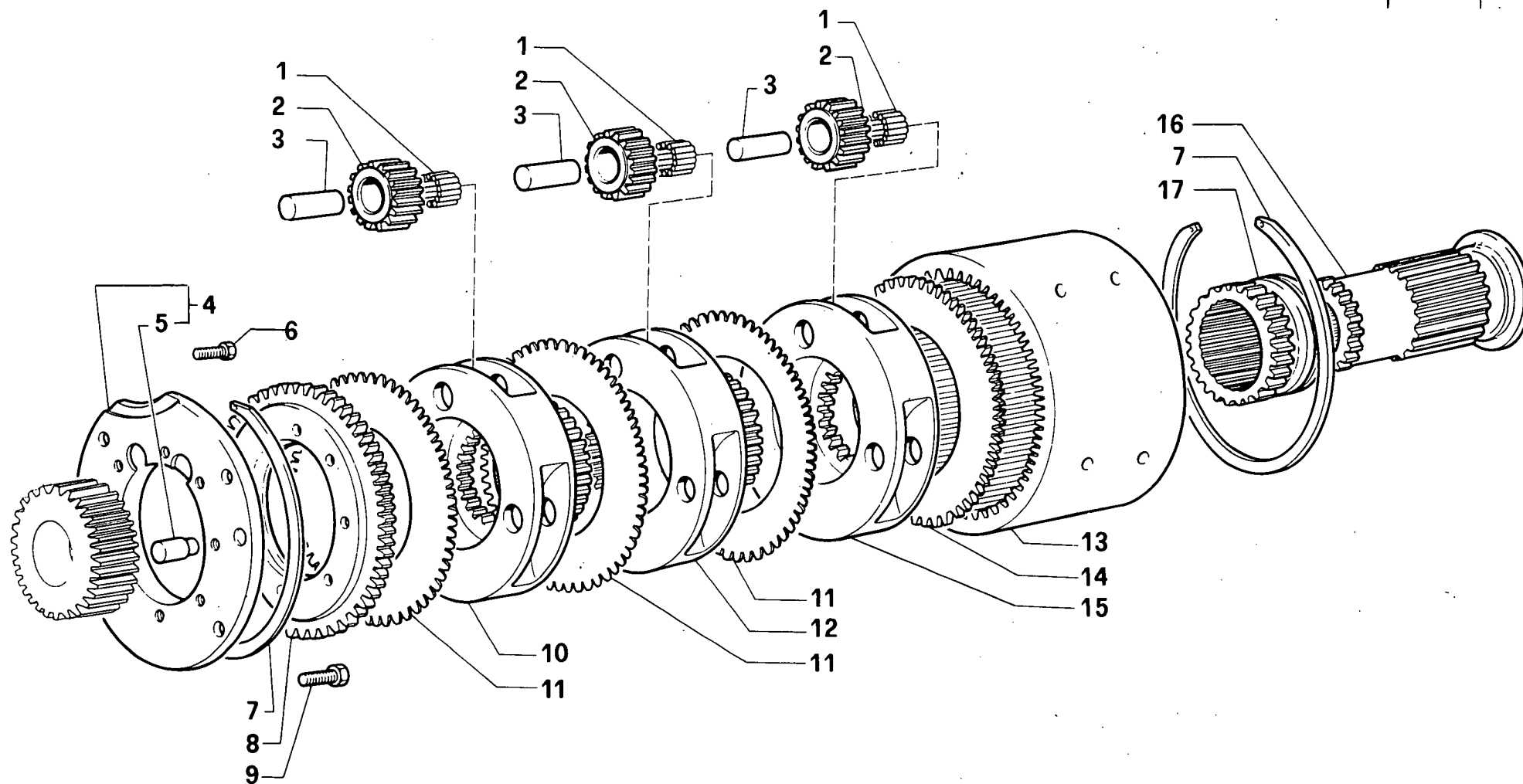
(09-1982)

FIG	N. ORDINAZIONE	QTA	DENOMINAZIONE	DESIGNATION	BENENNUNG	DESCRIPTION	DENOMINACIONES
1	5103803	2	ANELLO RASAMENTO	ANNEAU COMPENSATEUR	AUSGLEICHRING	SHIM	ARO COMPENSACION
2	5102293	1	DISCO FISSO	DISQUE	SCHEIBE	PLATE	DISCO
3	5102292	2	ANELLO DI RITEGNO	ARRETOIR	HALTERING	RETAINER	RETENEDOR
4	5102295	1	FLANGIA	BRIDE	FLANSCH	FLANGE	BRIDA
			SUPP.RIDUTTORE				
5	10839810	2	SPINA	GOUPILLE	STIFT	PIN	PASADOR
6	5102298	6	GABBIA A RULLI	CAGE A ROULEAUX	ROLLENKAEFIG	ROLLER CAGE	PORTARRODILLOS
7	5102287	6	INGRANAGGIO CONDOTTO	PIGNON CONDUIT	ANGETRIEBENES	DRIVEN GEAR	PINON CONDUCCO
			RIDUTTORE		ZAHNRAD		
8	5102288	6	PERNO	AXE	BOLZEN	PIN	EJE
			INGRANAGGI CONDOTTI				
9	14237931	8	VITE	VIS	SCHRAUBE	SCREW	TORNILLO
10	14233221	4	VITE	VIS	SCHRAUBE	SCREW	TORNILLO
11	5102296	1	DISCO DENTATO	DISQUE	SCHEIBE	PLATE	DISCO
12	5102291	1	SUPPORTO ING.CONDOTTI	SUPPORT	LAGER	SUPPORT	SOPORTE
13	5104426	1	MANICOTTO INNESTO	MANCHON D'EMBRAYAGE	EINRUECKMUFFE	ENGAGING SLEEVE	MANGUITO CONEXION
14	5102290	1	SUPPORTO ING.CONDOTTI	SUPPORT	LAGER	SUPPORT	SOPORTE
15	5102286	1	CORONA DENTATA	COURONNE DENTEE	ZAHNKRANZ	RING GEAR	CORONA DENTADA

RIDUTTORE CAMBIO

Reducteur de B.V.
Untersetzungsgetriebe

Reduction gear
Reenvio reductor



80/70 F

RIDUTTORE CAMBIO -111

30.04/04

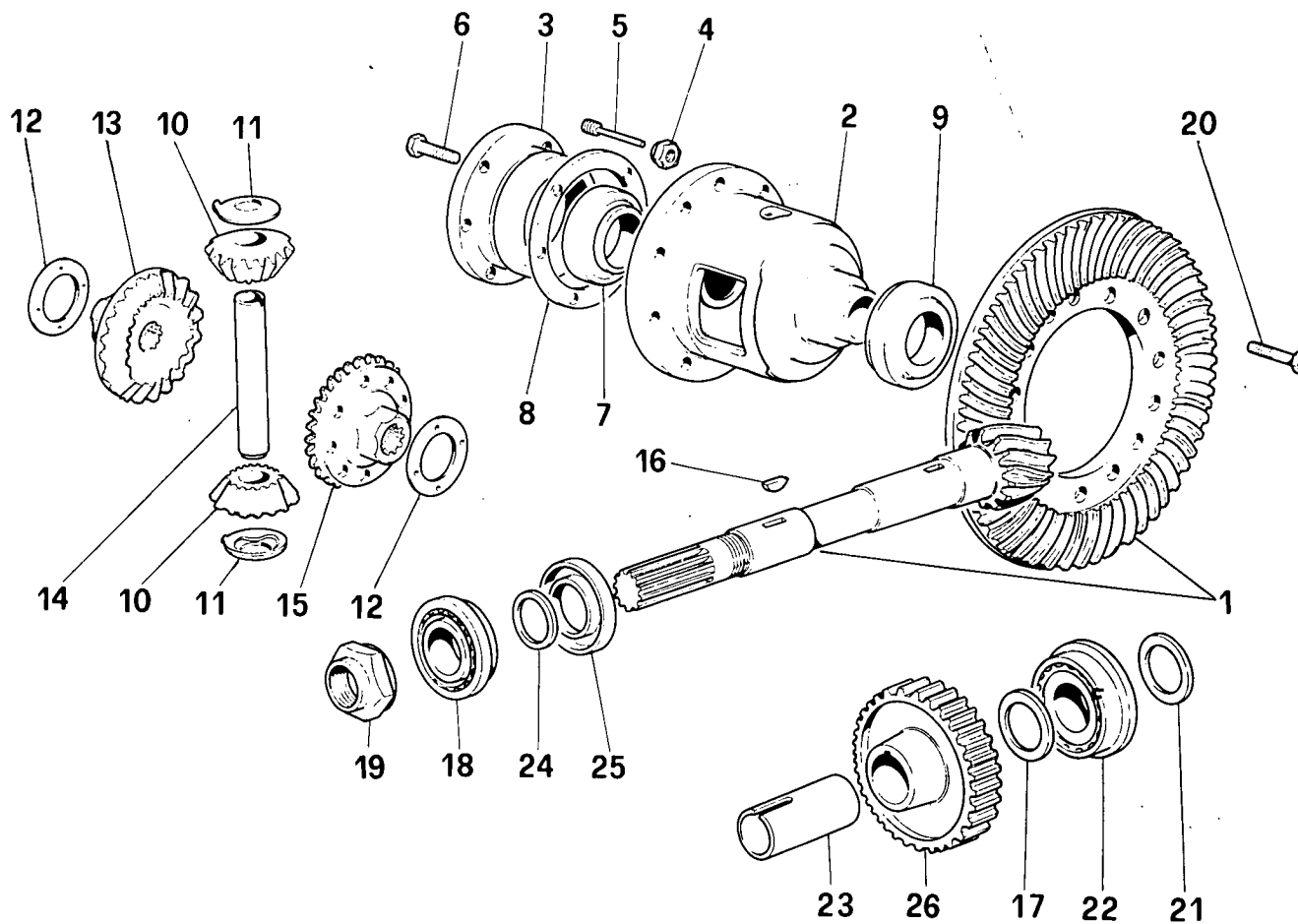
(09-1982)

FIG	N. ORDINAZIONE	QTA	DENOMINAZIONE	DESIGNATION	BENENNUNG	DESCRIPTION	DENOMINACIONES
1	5102298	9	GABBIA A RULLI	CAGE A ROULEAUX	ROLLENKAEFIG	ROLLER CAGE	PORTARRODILLOS
2	5102287	9	INGRANAGGIO CONDOTTO	PIGNON CONDUIT	ANGETRIEBENES ZAHNRAD	DRIVEN GEAR	PINON CONDUCIDO
3	5102288	9	PERNO INGRANAGGIO	AXE	BOLZEN	PIN	EJE
4	5102295	1	FLANGIA SUPP.RIDUTTORE	BRIDE	FLANSCH	FLANGE	BRIDA
5	10839810	2	SPINA	GOUPILLE	STIFT	PIN	PASADOR
6	14237931	8	VITE	VIS	SCHRAUBE	SCREW	TORNILLO
7	5102292	2	ANELLO DI RITEGNO	ARRETOIR	HALTERING	RETAINER	RETENEDOR
8	5102293	1	DISCO FISSO	DISQUE	SCHEIBE	PLATE	DISCO
9	14233221	4	VITE	VIS	SCHRAUBE	SCREW	TORNILLO
10	5102290	1	SUPPORTO ING.COND.ANT.	SUPPORT	LAGER	SUPPORT	SOPORTE
11	5103803	2	ANELLO RASAMENTO	ANNEAU COMPENSATEUR	AUSGLEICHRING	SHIM	ARO COMPENSACION
12	5102533	1	SUPPORTO INTERM.RIDUTTORE	SUPPORT	LAGER	SUPPORT	SOPORTE
13	5102534	1	CORONA DENTATA	COURONNE DENTEE	ZAHNKRANZ	RING GEAR	CORONA DENTADA
14	5102296	1	DISCO	DISQUE	SCHEIBE	PLATE	DISCO
15	5102535	1	SUPPORTO POST.	SUPPORT	LAGER	SUPPORT	SOPORTE
16	5104464	1	MANICOTTO INNESTO	MANCHON D'EMBAYAGE	EINRUECKMUFFE	ENGAGING SLEEVE	MANGUITO CONEXION
17	5102532	1	MANICOTTO INNESTO	MANCHON D'EMBAYAGE	EINRUECKMUFFE	ENGAGING SLEEVE	MANGUITO CONEXION

DIFFERENZIALE POSTERIORE

Differential ar
Ausgleichgetriebehinten

Rear differential
Diferencial posterior



80/70 F

DIFFERENZIALE POSTERIORE

30.05/01

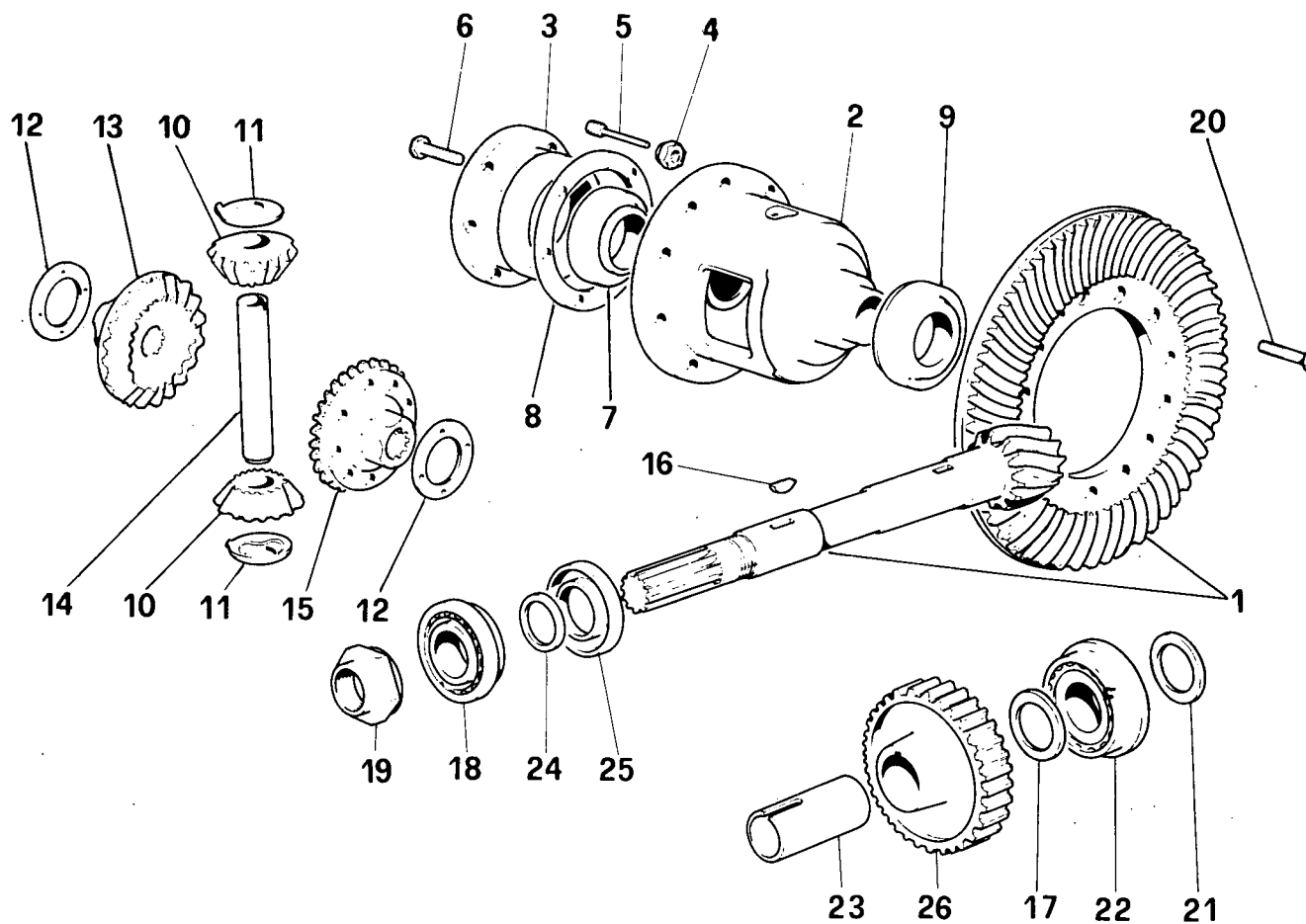
(09-1982)

FIG	N. ORDINAZIONE	QTA	DENOMINAZIONE	DESIGNATION	BENENNUNG	DESCRIPTION	DENOMINACIONES
	5117236	SN	SCATOLA DIFFERENZIALE COMPLETA	CARTER DU DIFFER.	DIFFER. GEHAUSE	DIFF. CASE	CAJA DIFERENCIAL
1	5113053	1	COPPIA CONICA F.72029	COUPLE CONIQUE	KEGELRADANTRIEB	BEVEL GEAR./PINION	PAR CONICO
1	5117043	1	COPPIA CONICA D.72030	COUPLE CONIQUE	KEGELRADANTRIEB	BEVEL GEAR./PINION	PAR CONICO
1	5113303	1	COPPIA CONICA -110-F.72029	COUPLE CONIQUE	KEGELRADANTRIEB	BEVEL GEAR./PINION SET	PAR CONICO
1	5117044	1	COPPIA CONICA -110-D.72030	COUPLE CONIQUE	KEGELRADANTRIEB	BEVEL GEAR./PINION SET	PAR CONICO
2	4997231	1	SCATOLA DIFFERENZIALE	CARTER DU DIFFER.	DIFFER. GEHAUSE	DIFF. CASE	CAJA DIFERENCIAL
3	4991470	2	SUPPORTO SCATOLA DIFF.	SUPPORT	LAGER	SUPPORT	SOPORTE
4	16109221	12	DADO AUTOBLOCCANTE	ECROU AUTO-FREINE	SELBSTSICH. MUTTER	SELF-LOCKING NUT	TUERCA AUTOAFIANZ.
5	4991719	1	SPINA FISS.PERNO	GOUPILLE	STIFT	PIN	PASADOR
6	14233621	12	VITE AUTOBLOCC.	VIS	SCHRAUBE	SCREW	TORNILLO
7	24903460	1	CUSCINETTO DX	ROULEMENT	LAGER	BEARING	RODAMIENTO
8	4991682	1	SPESSORE DI REGISTRO MM 0.5	CALE D'EPAISSEUR	DISTANZSCHEIBE	SHIM	SUPLEMENTO
8	4991683	-	SPESSORE DI REGISTRO MM 0.2	CALE D'EPAISSEUR	DISTANZSCHEIBE	SHIM	SUPLEMENTO
8	4991684	-	SPESSORE DI REGISTRO MM 0.1	CALE D'EPAISSEUR	DISTANZSCHEIBE	SHIM	SUPLEMENTO
9	26799990	1	CUSCINETTO SX	ROULEMENT	LAGER	BEARING	RODAMIENTO
10	4991695	2	SATELLITE	SATELLITE	KEGELRAD	IDLE PINION	PINION SATELITE
11	4991658	2	RALLA SATELLITI	CRAPAUDINE	DRUCKSCHEIBE	THRUST PLATE	CHUMACERA
12	4997233	2	ANELLO RASAMENTO MM 1.5	ANNEAU COMPENSATEUR	AUSGLEICHRING	SHIM	ARO COMPENSACION
12	4997234	-	ANELLO RASAMENTO MM 1.6	ANNEAU COMPENSATEUR	AUSGLEICHRING	SHIM	ARO COMPENSACION
13	4997232	1	PLANETARIO DX	PLANETAIRE	ACHSWELLENRAD	SUN GEAR	PINON PLANETARIO
14	4991652	1	PERNO SATELLITI	AXE DE SATELLITE	PLANETENBOLZEN	PLANETARY PIN	BULON TOLDO
15	4997230	1	PLANETARIO SX	PLANETAIRE	ACHSWELLENRAD	SUN GEAR	PINON PLANETARIO
16	4995694	1	LINGUETTA	LINGUET	SCHEIBENFEDER	KEY	CHAVETA
17	598186	1	RALLA CUSC.POST.	CRAPAUDINE	DRUCKSCHEIBE	THRUST PLATE	CHUMACERA
18	562018	1	CUSCINETTO ANT.	ROULEMENT	LAGER	BEARING	RODAMIENTO
19	567886	1	DADO FISS.CUSCINETTO	ECROU	MUTTER	NUT	TUERCA
20	15540730	12	VITE FISS.CORONA	VIS	SCHRAUBE	SCREW	TORNILLO

DIFFERENZIALE POSTERIORE

Differential ar
Ausgleichgetriebehinten

Rear differential
Diferencial posterior



80/70 F

DIFFERENZIALE POSTERIORE

30.05/01

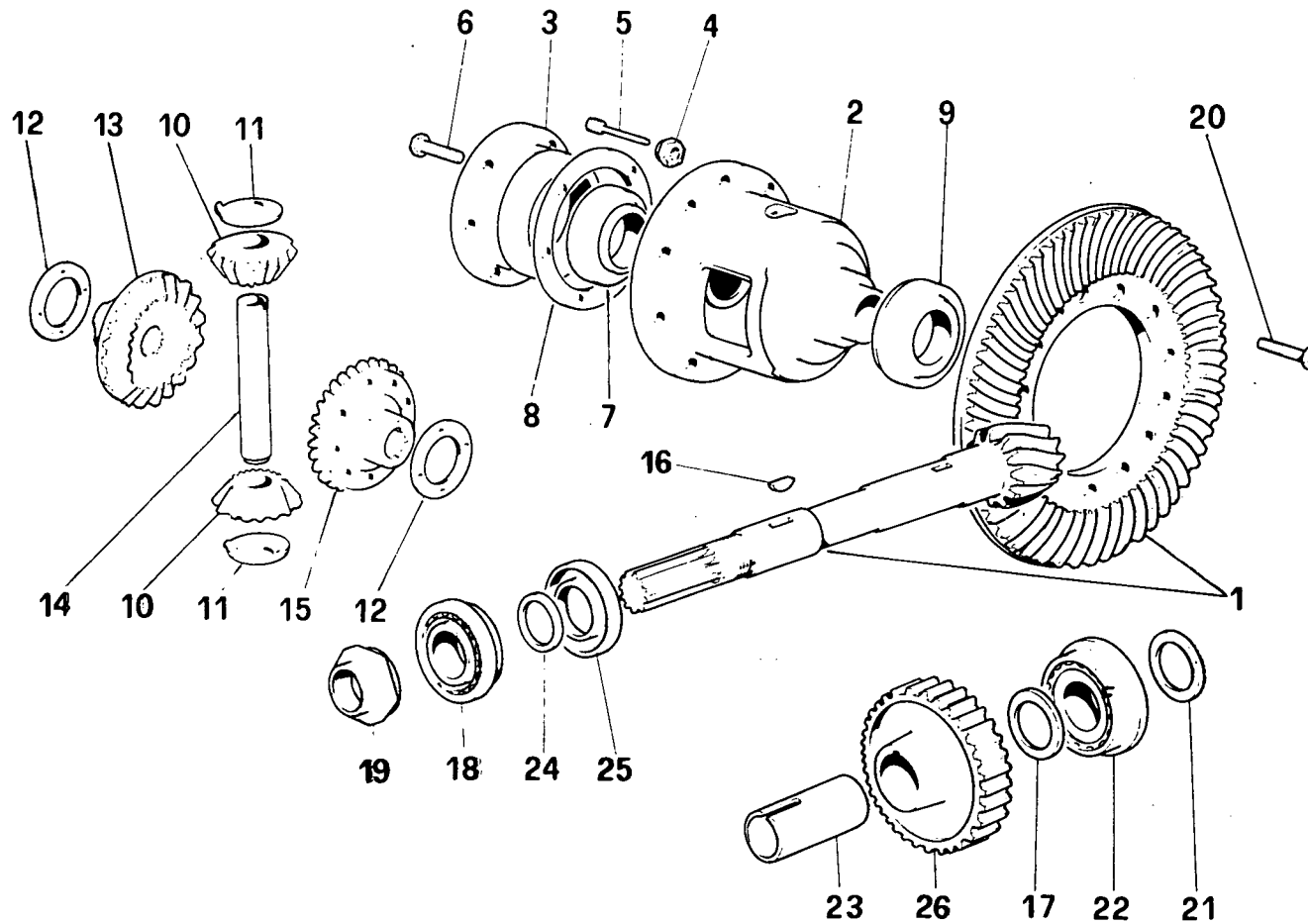
(09-1982)

FIG	N. ORDINAZIONE	QTA	DENOMINAZIONE	DESIGNATION	BENENNUNG	DESCRIPTION	DENOMINACIONES
21	4984439	1	SPESSORE DI REGISTRO MM 4	CALE D'EPAISSEUR	DISTANZSCHEIBE	SHIM	SUPLEMENTO
21	4984440	-	SPESSORE DI REGISTRO MM 4.1	CALE D'EPAISSEUR	DISTANZSCHEIBE	SHIM	SUPLEMENTO
21	4984441	-	SPESSORE DI REGISTRO MM 4.2	CALE D'EPAISSEUR	DISTANZSCHEIBE	SHIM	SUPLEMENTO
21	4984442	-	SPESSORE DI REGISTRO MM 4.3	CALE D'EPAISSEUR	DISTANZSCHEIBE	SHIM	SUPLEMENTO
21	4984443	-	SPESSORE DI REGISTRO MM 4.4	CALE D'EPAISSEUR	DISTANZSCHEIBE	SHIM	SUPLEMENTO
21	4984444	-	SPESSORE DI REGISTRO MM 4.5	CALE D'EPAISSEUR	DISTANZSCHEIBE	SHIM	SUPLEMENTO
21	4984445	-	SPESSORE DI REGISTRO MM 4.6	CALE D'EPAISSEUR	DISTANZSCHEIBE	SHIM	SUPLEMENTO
21	4984446	-	SPESSORE DI REGISTRO MM 4.7	CALE D'EPAISSEUR	DISTANZSCHEIBE	SHIM	SUPLEMENTO
21	4984447	-	SPESSORE DI REGISTRO MM 4.8	CALE D'EPAISSEUR	DISTANZSCHEIBE	SHIM	SUPLEMENTO
21	4984448	-	SPESSORE DI REGISTRO MM 4.9	CALE D'EPAISSEUR	DISTANZSCHEIBE	SHIM	SUPLEMENTO
21	4984449	-	SPESSORE DI REGISTRO MM 5	CALE D'EPAISSEUR	DISTANZSCHEIBE	SHIM	SUPLEMENTO
22	4983978	1	CUSCINETTO POST.	ROULEMENT	LAGER	BEARING	RODAMIENTO
23	5104648	1	DISTANZIALE CUSCINETTO (01)	ENTRETOISE	ABSTANDSTUECK	SPACER	SEPARADOR
23	5104647	1	DISTANZIALE CUSCINETTO (02)	ENTRETOISE	ABSTANDSTUECK	SPACER	SEPARADOR
24	4997923	1	SPESSORE DI REGISTRO MM 1	CALE D'EPAISSEUR	DISTANZSCHEIBE	SHIM	SUPLEMENTO
24	5106250	-	SPESSORE DI REGISTRO MM 1.05	CALE D'EPAISSEUR	DISTANZSCHEIBE	SHIM	SUPLEMENTO
24	5106514	-	SPESSORE DI REGISTRO MM 1.10	CALE D'EPAISSEUR	DISTANZSCHEIBE	SHIM	SUPLEMENTO
24	5106515	-	SPESSORE DI REGISTRO MM 1.15	CALE D'EPAISSEUR	DISTANZSCHEIBE	SHIM	SUPLEMENTO

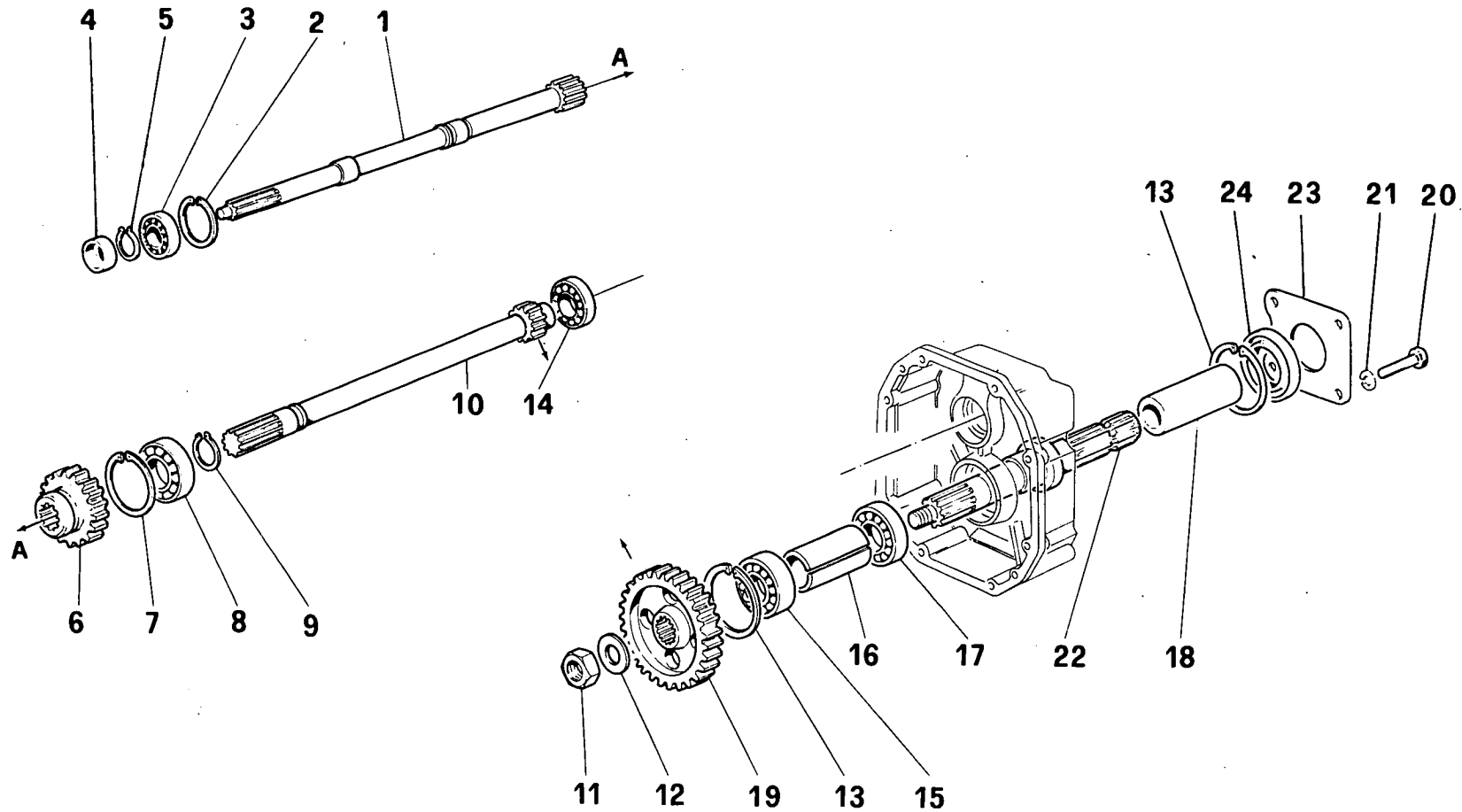
DIFFERENZIALE POSTERIORE

*Differential ar
Ausgleichgetriebehinten*

*Rear differential
Diferencial posterior*



80/70 F		DIFFERENZIALE POSTERIORE			30.05/01	(09-1982)	
FIG	N. ORDINAZIONE	QTA	DENOMINAZIONE	DESIGNATION	BENENNUNG	DESCRIPTION	DENOMINACIONES
24	5106516	-	SPESSORE DI REGISTRO MM 1.20	CALE D'EPAISSEUR	DISTANZSCHEIBE	SHIM	SUPLEMENTO
24	5106249	-	SPESSORE DI REGISTRO MM 1.40	CALE D'EPAISSEUR	DISTANZSCHEIBE	SHIM	SUPLEMENTO
24	4997924	-	SPESSORE DI REGISTRO MM 1.50	CALE D'EPAISSEUR	DISTANZSCHEIBE	SHIM	SUPLEMENTO
24	4997925	-	SPESSORE DI REGISTRO MM 1.70	CALE D'EPAISSEUR	DISTANZSCHEIBE	SHIM	SUPLEMENTO
24	4997926	-	SPESSORE DI REGISTRO MM 1.75	CALE D'EPAISSEUR	DISTANZSCHEIBE	SHIM	SUPLEMENTO
24	5106517	-	SPESSORE DI REGISTRO MM 1.85	CALE D'EPAISSEUR	DISTANZSCHEIBE	SHIM	SUPLEMENTO
24	4997928	-	SPESSORE DI REGISTRO MM 1.90	CALE D'EPAISSEUR	DISTANZSCHEIBE	SHIM	SUPLEMENTO
24	5106518	-	SPESSORE DI REGISTRO MM 1.95	CALE D'EPAISSEUR	DISTANZSCHEIBE	SHIM	SUPLEMENTO
24	4997929	-	SPESSORE DI REGISTRO MM 2.00	CALE D'EPAISSEUR	DISTANZSCHEIBE	SHIM	SUPLEMENTO
24	5106519	-	SPESSORE DI REGISTRO MM 2.05	CALE D'EPAISSEUR	DISTANZSCHEIBE	SHIM	SUPLEMENTO
24	4997930	-	SPESSORE DI REGISTRO MM 2.10	CALE D'EPAISSEUR	DISTANZSCHEIBE	SHIM	SUPLEMENTO
24	5106520	-	SPESSORE DI REGISTRO MM 2.15	CALE D'EPAISSEUR	DISTANZSCHEIBE	SHIM	SUPLEMENTO
25	5106057	1	ANELLO DI TENUTA	JOINT D'ETANCHEITE	DICHTRING	SEAL	JUNTA HERMETICA
26	4994236	1	INGRANAGGIO CONDUTTORE P.D.F.	PIGNON CONDUCTEUR	TREIBENDES ZAHNRAD	DRIVING GEAR	PINON CONDUCTOR



80/70 F

PRESA DI POTENZA POSTERIORE

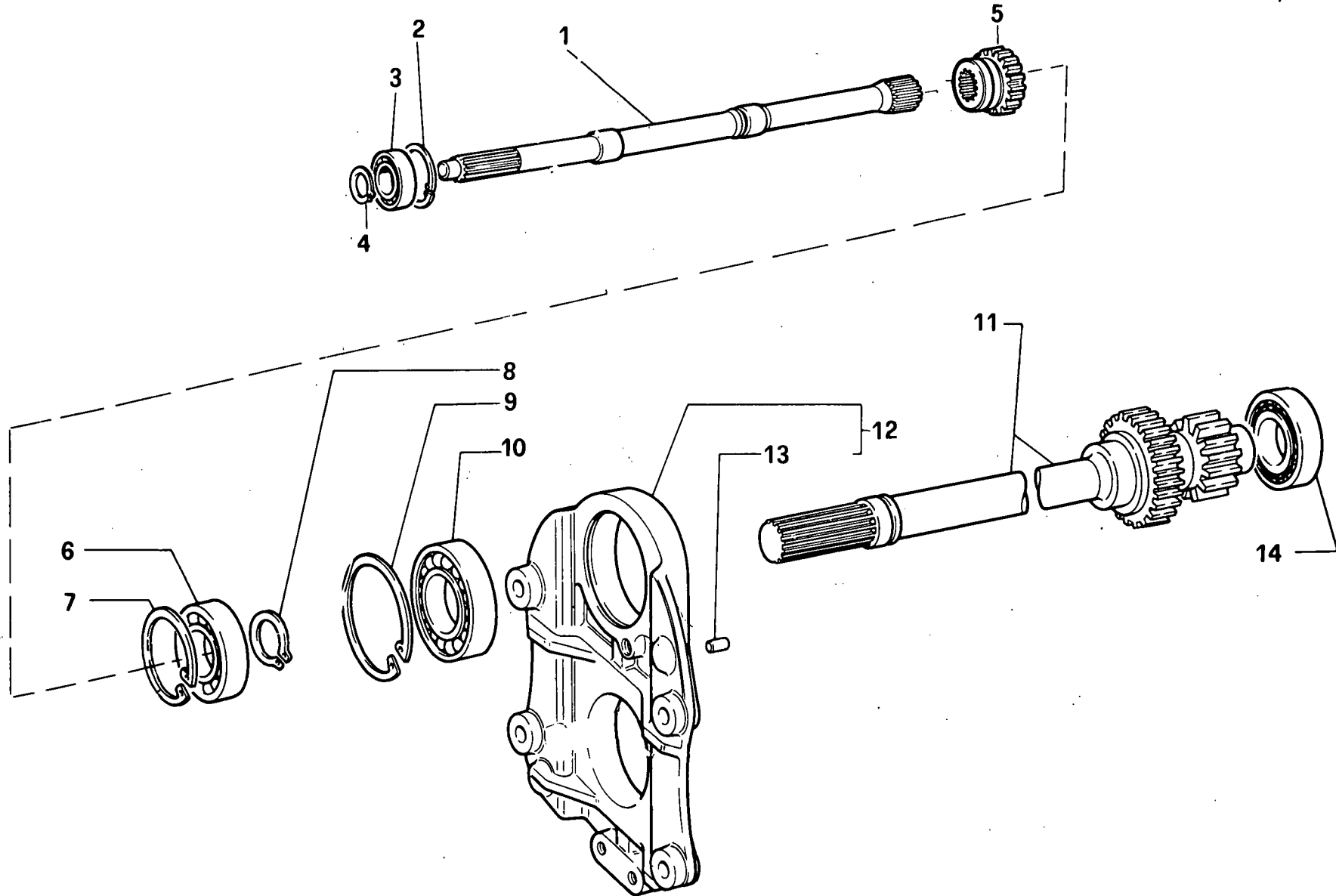
30.06/01

(09-1982)

FIG	N. ORDINAZIONE	QTA	DENOMINAZIONE	DESIGNATION	BENENNUNG	DESCRIPTION	DENOMINACIONES
1	5104452	1	ALBERO COMANDO P.T.O.				
2	11060676	1	ANELLO DI SICUREZZA	ARRETOIR	SICHERUNGSRING	LOCKRING	ANILLO DE FRENO
3	24905100	1	CUSCINETTO	ROULEMENT	LAGER	BEARING	RODAMIENTO
4	5105887	1	ANELLO DI TENUTA	JOINT D'ETANCHEITE	DICHTRING	SEAL	JUNTA HERMETICA
5	11067876	1	ANELLO DI SICUREZZA	ARRETOIR	SICHERUNGSRING	LOCKRING	ANILLO DE FRENO
6	4984103	1	MANICOTTO INNESTO P.T.O.	MANCHON D'EMBRAYAGE	EINRUECKMUFFE	ENGAGING SLEEVE	MANGUITO CONEXION
7	11061576	1	ANELLO DI SICUREZZA	ARRETOIR	SICHERUNGSRING	LOCKRING	ANILLO DE FRENO
8	26797960	1	CUSCINETTO	ROULEMENT	LAGER	BEARING	RODAMIENTO
9	11068376	1	ANELLO DI SICUREZZA	ARRETOIR	SICHERUNGSRING	LOCKRING	ANILLO DE FRENO
10	5104088	1	ALBERO CONDOTTO P.T.O.	ARBRE CONDUIT	ANGETRIEBENE WELLE	DRIVEN SHAFT	ARBOL CONDOCIDO
11	14045271	1	DADO FISS. ALBERO	ECROU	MUTTER	NUT	TUERCA
12	4960041	1	ANELLO SPALLAMENTO	BAGUE A EPAULEMENT	SCHULTERRING	RING	ANILLO CON REBORDE
13	11061976	2	ANELLO DI SICUREZZA	ARRETOIR	SICHERUNGSRING	LOCKRING	ANILLO DE FRENO
14	26797970	1	CUSCINETTO	ROULEMENT	LAGER	BEARING	RODAMIENTO
15	20045200	1	CUSCINETTO	ROULEMENT	LAGER	BEARING	RODAMIENTO
16	5103888	1	DISTANZIALE	ENTRETOISE	ABSTANDSTUECK	SPACER	SEPARADOR
17	28104710	1	CUSCINETTO	ROULEMENT	LAGER	BEARING	RODAMIENTO
18	5102349	1	PROTEZIONE PRESA FORZA	GARDE PRISE FORCE	ZAPFWELLENSCHUTZ	PTO GUARD	PROTEC. TOMAFUERZA
19	5103891	1	INGRANAGGIO CONDOTTO P.T.O.	PIGNON CONDUIT	ANGETRIEBENES ZAHNRAD	DRIVEN GEAR	PINON CONDOCIDO
20	16043421	4	VITE	VIS	SCHRAUBE	SCREW	TORNILLO
21	10516671	4	ROSETTA DI SICUREZZA	RONDELLE FREIN	SICHERUNGSRING	LOCKWASHER	ARANDELA DE FRENO
22	5103887	1	ALBERO USC. P.T.O.	ARBRE	WELLE	SHAFT	ARBOL
23	5104039	1	RIPARO	PROTECTION	ABDECKUNG	PROTECTION	DEFENSA
24	5106867	1	ANELLO DI TENUTA	JOINT D'ETANCHEITE	DICHTRING	SEAL	JUNTA HERMETICA
24	5105899	1	ANELLO DI TENUTA (831)	JOINT D'ETANCHEITE	DICHTRING	SEAL	JUNTA HERMETICA

*Différentiel ar
Ausgleichgetriebehinten*

*Rear differential
Diferencial posterior*



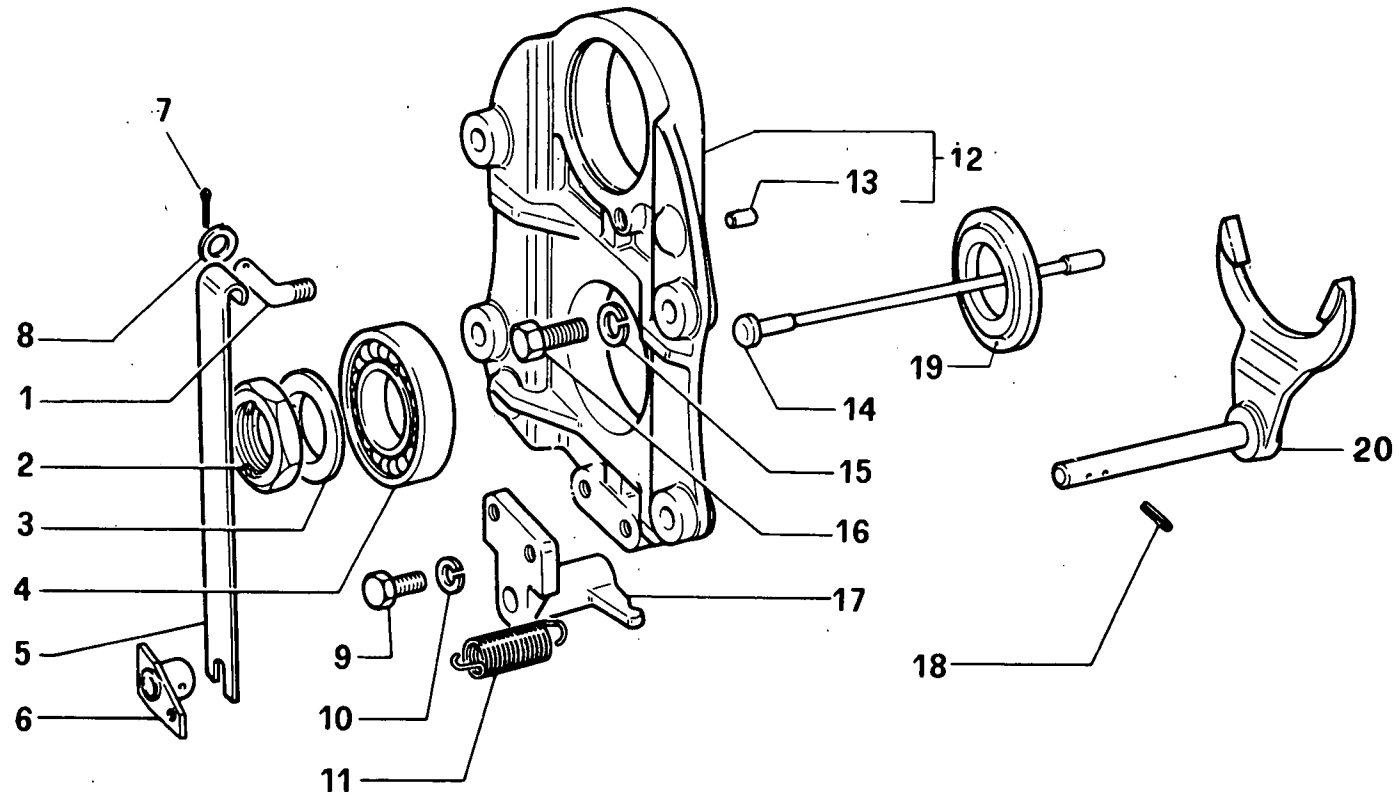
80/70 F

PRESA DI POTENZA POSTERIORE

30.06/02

(09-1982)

FIG	N. ORDINAZIONE	QTA	DENOMINAZIONE	DESIGNATION	BENENNUNG	DESCRIPTION	DENOMINACIONES
1	5114452	1	ALBERO COMANDO P.T.O.				
2	11060676	1	ANELLO DI SICUREZZA	ARRETOIR	SICHERUNGSRING	LOCKRING	ANILLO DE FRENO
3	24905100	1	CUSCINETTO	ROULEMENT	LAGER	BEARING	RODAMIENTO
4	11067876	1	ANELLO DI SICUREZZA	ARRETOIR	SICHERUNGSRING	LOCKRING	ANILLO DE FRENO
5	4984103	1	MANICOTTO INNESTO	MANCHON D'EMBRAYAGE	EINRUECKMUFFE	ENGAGING SLEEVE	MANGUITO CONEXION
6	26797960	1	CUSCINETTO	ROULEMENT	LAGER	BEARING	RODAMIENTO
7	11061576	1	ANELLO DI SICUREZZA	ARRETOIR	SICHERUNGSRING	LOCKRING	ANILLO DE FRENO
8	11068376	1	ANELLO DI SICUREZZA	ARRETOIR	SICHERUNGSRING	LOCKRING	ANILLO DE FRENO
9	11062476	1	ANELLO DI SICUREZZA	ARRETOIR	SICHERUNGSRING	LOCKRING	ANILLO DE FRENO
10	26794660	1	CUSCINETTO	ROULEMENT	LAGER	BEARING	RODAMIENTO
11	5106600	1	ALBERO PRESA DI FORZA	ARBRE P.D.F.	ZAPFWELLE	PTO SHAFT	ARBOL TOMA FUERZA
12	4993603	1	SUPPORTO	SUPPORT	LAGER	SUPPORT	SOPORTE
13	10839710	2	SPINA	GOUPILLE	STIFT	PIN	PASADOR
14	26797970	1	CUSCINETTO	ROULEMENT	LAGER	BEARING	RODAMIENTO



80/70 F

PRESA DI POTENZA POSTERIORE

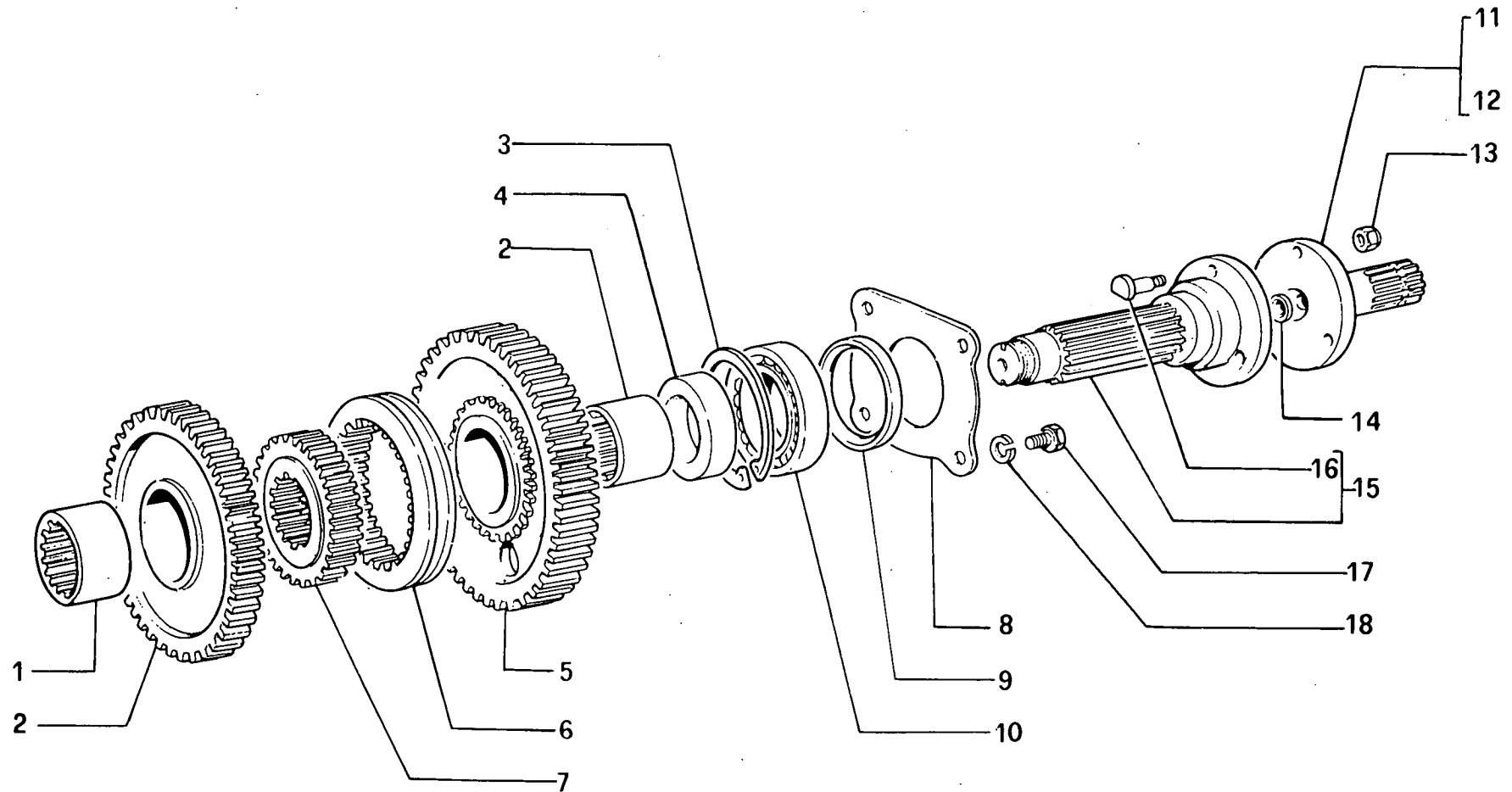
30.06/03

(09-1982)

FIG	N. ORDINAZIONE	QTA	DENOMINAZIONE	DESIGNATION	BENENNUNG	DESCRIPTION	DENOMINACIONES
1	4995141	1	SUPPORTO	SUPPORT	LAGER	SUPPORT	SOPORTE
2	4997016	1	DADO	ECROU	MUTTER	NUT	TUERCA
3	4998562	1	RALLA	CRAPAUDINE	DRUCKSCHEIBE	THRUST PLATE	CHUMACERA
4	20915780	1	CUSCINETTO	ROULEMENT	LAGER	BEARING	RODAMIENTO
5	4994660	1	MOLLA PUNTONE	RESSORT	FEDER	SPRING	RESORTE
6	4994472	1	SUPPORTO ASTA	SUPPORT	LAGER	SUPPORT	SOPORTE
7	10796401	1	COPIGLIA	GOUPILLE	SPLINT	SPLIT PIN	PASADOR ABIERTO
8	10520001	1	ROSETTA PIANA	RONDELLE	SCHEIBE	WASHER	ARANDELA
9	16043621	2	VITE	VIS	SCHRAUBE	SCREW	TORNILLO
10	10516671	2	ROSETTA DI SICUREZZA	RONDELLE FREIN	SICHERUNGSRING	LOCKWASHER	ARANDELA DE FRENO
11	4983677	1	MOLLA	RESSORT	FEDER	SPRING	RESORTE
12	4993603	1	SUPPORTO	SUPPORT	LAGER	SUPPORT	SOPORTE
13	10839710	2	SPINA	GOUPILLE	STIFT	PIN	PASADOR
14	4998563	1	PERNO	AXE	BOLZEN	PIN	EJE
15	10517071	4	ROSETTA DI SICUREZZA	RONDELLE FREIN	SICHERUNGSRING	LOCKWASHER	ARANDELA DE FRENO
16	15540721	4	VITE	VIS	SCHRAUBE	SCREW	TORNILLO
17	4994476	1	GUIDA ASTA	GUIDE	FUEHRUNG	GUIDE	GUIA
18	14166070	2	SPINA	GOUPILLE	STIFT	PIN	PASADOR
19	4998561	1	RALLA	CRAPAUDINE	DRUCKSCHEIBE	THRUST PLATE	CHUMACERA
20	4994479	1	FORCELLA	FOURCHE	GABEL	FORK	HORQUILLA

Différentiel ar
Ausgleichgetriebehinten

Rear differential
Diferencial posterior



80/70 F

PRESA DI POTENZA POSTERIORE

30.06/04

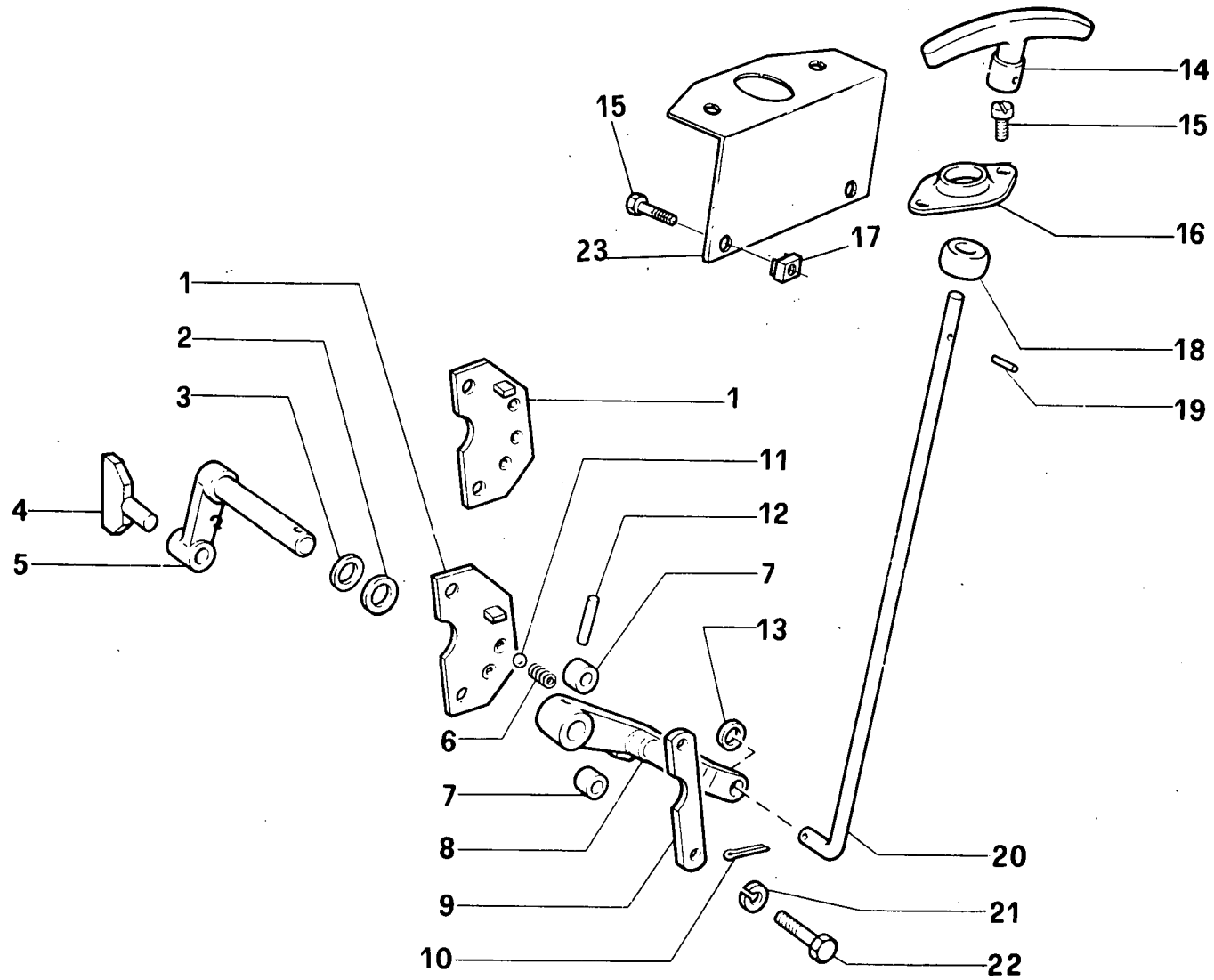
(09-1982)

FIG	N. ORDINAZIONE	QTA	DENOMINAZIONE	DESIGNATION	BENENNUNG	DESCRIPTION	DENOMINACIONES
1	5101549	2	BOCCOLA	DOUILLE	BUECHSE	BUSH	CASQUILLO
2	4998474	1	INGRANAGGIO CONDOTTO 1000 G/1	PIGNON CONDUIT	ANGETRIEBENES ZAHNRAD	DRIVEN GEAR	PINON CONDUCIDO
3	11062976	1	ANELLO DI SICUREZZA	ARRETOIR	SICHERUNGSRING	LOCKRING	ANILLO DE FRENO
4	4998560	1	RALLA	CRAPAUDINE	DRUCKSCHEIBE	THRUST PLATE	CHUMACERA
5	5106602	1	INGRANAGGIO CONDOTTO 540 G/1	PIGNON CONDUIT	ANGETRIEBENES ZAHNRAD	DRIVEN GEAR	PINON CONDUCIDO
6	4994474	1	MANICOTTO INNESTO	MANCHON D'EMBRAYAGE	EINRUECKMUFFE	ENGAGING SLEEVE	MANGUITO CONEXION
7	4994475	1	MANICOTTO FISSO	MANCHON	MUFFE	SLEEVE	MANGUITO
8	4994659	1	PROTEZIONE	PROTECTION	ABDECKUNG	SHIELD	DEFENSA
9	5105891	1	ANELLO DI TENUTA	JOINT D'ETANCHEITE	DICHTRING	SEAL	JUNTA HERMETICA
10	20973340	1	CUSCINETTO	ROULEMENT	LAGER	BEARING	RODAMIENTO
11	4983660	1	ALBERO PRESA DI FORZA 540 GIRI -6-	ARBRE P.D.F.	ZAPFWELLE	PTO SHAFT	ARBOL TOMA FUERZA
12	4983661	1	ALBERO PRESA DI FORZA 1000 GIRI -21-	ARBRE P.D.F.	ZAPFWELLE	PTO SHAFT	ARBOL TOMA FUERZA
13	16105021	3	DADO	ECROU	MUTTER	NUT	TUERCA
14	5105895	1	ANELLO DI TENUTA	JOINT D'ETANCHEITE	DICHTRING	SEAL	JUNTA HERMETICA
15	5101779	1	ALBERO	ARBRE	WELLE	SHAFT	ARBOL
16	44012300	3	VITE	VIS	SCHRAUBE	SCREW	TORNILLO
17	16043421	4	VITE	VIS	SCHRAUBE	SCREW	TORNILLO
18	10516671	4	ROSETTA DI SICUREZZA	RONDELLE FREIN	SICHERUNGSRING	LOCKWASHER	ARANDELA DE FRENO

COMANDO PRESA DI FORZA

*Commande de prise de force
Antrieb der zapfwelle*

*Pto control
Mando de toma de fuerza*



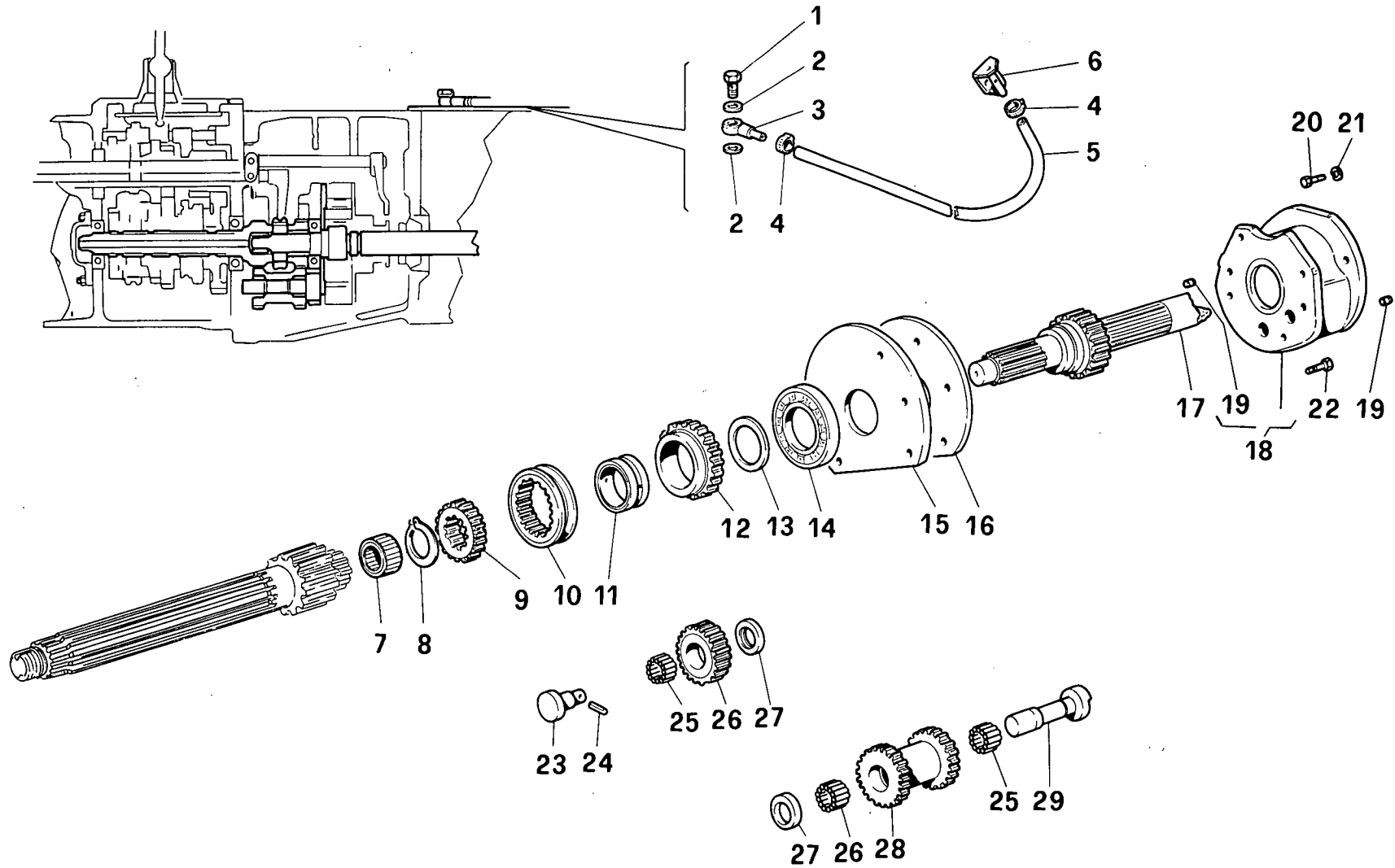
80/70 F

COMANDO PRESA DI FORZA

30.06/05

(09-1982)

FIG	N. ORDINAZIONE	QTA	DENOMINAZIONE	DESIGNATION	BENENNUNG	DESCRIPTION	DENOMINACIONES
1	5105547	1	SETTORE	TIRANT	SPREIZTANGE	STRUT	BIELA
2	4995837	1	ANELLO PERNO	BAGUE	RING	RING	ANILLO
3	559983	1	GUARNIZIONE	GARNITURE	DICHTUNG	GASKET	JUNTA
4	4984096	1	PATTINO	PATIN	GLEITSTEIN	PAD	PATIN
5	5105543	1	LEVA COMPL.	LEVIER	HEBEL	LEVER	PALANCA
6	583620	1	MOLLA	RESSORT	FEDER	SPRING	RESORTE
7	4984100	2	DISTANZIALE	ENTRETOISE	ABSTANDSTUECK	SPACER	SEPARADOR
8	5105606	1	LEVÁ EST.	LEVIER	HEBEL	LEVER	PALANCA
9	4997564	1	PIASTRINA	PLAQUETTE	PLAETTCHEN	PLATE	PLACA
10	10734301	1	COPIGLIA	GOUPILLE	SPLINT	SPLIT PIN	PASADOR ABIERTO
11	20063390	1	SFERA	BILLE	KUGEL	BALL	BOLA
12	14168270	1	SPINA ELASTICA	FICHE A RESSORT	FEDERSTECKER	CLIP PIN	CLAVIJA RESORTE
13	13550401	1	ROSETTA PIANA	RONDELLE	SCHEIBE	WASHER	ARANDELA
14	5112229	1	IMPUGNATURA	POIGNEE	GRIF	KNOB	BOTON
15	13276211	4	VITE	VIS	SCHRAUBE	SCREW	TORNILLO
16	4998311	2	SEDE BOCCOLA	SIEGE	SITZ	SEAT	ASIENTO
17	5011647	2	DADO	ECROU	MUTTER	NUT	TUERCA
18	5109858	1	BOCCOLA SFERICA	DOUILLE	BUECHSE	BUSH	CASQUILLO
19	14163970	1	SPINA ELASTICA	GOUPILLE	STIFT	PIN	PASADOR
20	44900057	1	TIRANTE	TIRANT	STANGE	ROD	VARILLA
21	10516671	2	ROSETTA DI SICUREZZA	RONDELLE FREIN	SICHERUNGSRING	LOCKWASHER	ARANDELA DE FRENO
22	16044021	2	VITE	VIS	SCHRAUBE	SCREW	TORNILLO
23	44900006	1	STAFFA	ETRIER	HALTER	BRACKET	SOPORTE



80/70 F

INVERSORE

30.07/01

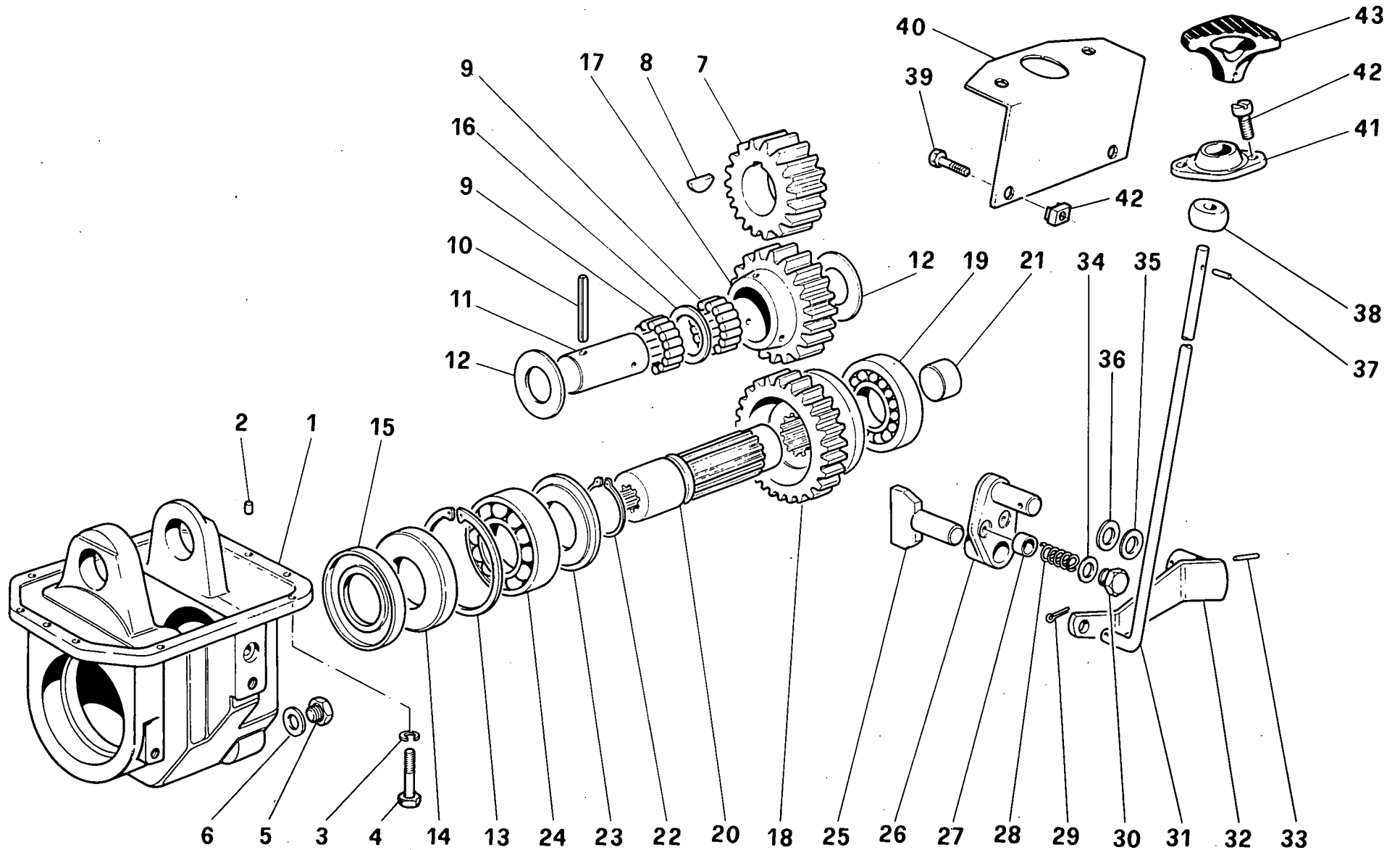
(09-1982)

FIG	N. ORDINAZIONE	QTA	DENOMINAZIONE	DESIGNATION	BENENNUNG	DESCRIPTION	DENOMINACIONES
1	10184417	1	BOCCHETTONE	VIS-RACCORD	HOLHLSCHRAUBE	UNION	BOQUILLA
2	10278660	2	GUARNIZIONE	GARNITURE	DICHTUNG	GASKET	JUNTA
3	592043	1	RACCORDO	RACCORD	STUTZEN	CONNECTION	RACOR
4	10291790	2	COLLARE	COLLIER	SHELLE	COLLAR	COLLAR
5	4971390	1	TUBO FLESSIBILE	TUYAU FLEXIBLE	SCHLAUCH	HOSE	MANGA FLEXIBLE
6	5110039	1	FILTRO COMPL.	FILTRE	FILTER	FILTER	FILTRO
7	5105018	1	GABBIA A RULLI	CAGE A ROULEAUX	ROLLÉNKAEFIG	ROLLER CAGE	PORTARRODILLOS
8	11067876	1	ANELLO DI SICUREZZA	ARRETOIR	SICHERUNGSRING	LOCKRING	ANILLO DE FRENO
9	5105014	1	MANICOTTO FISSO	MANCHON	MUFFE	SLEEVE	MANGUITO
10	5105013	1	MANICOTTO INNESTO	MANCHON D'EMBRAYAGE	EINRUECKMUFFE	ENGAGING SLEEVE	MANGUITO CONEXION
11	5105025	1	BOCCOLA	DOUILLE	BUECHSE	BUSH	CASQUILLO
12	5105009	1	INGRANAGGIO CONDOTTO	PIGNON CONDUIT	ANGETRIEBENES ZAHNRAD	DRIVEN GEAR	PINON CONDUCIDO
13	5105027	1	RALLA	CRAPAUDINE	DRUCKSCHEIBE	THRUST PLATE	CHUMACERA
14	28995880	1	CUSCINETTO	ROULEMENT	LAGER	BEARING	RODAMIENTO
15	5112633	1	DISCO DI RITEGNO	DISQUE	SCHEIBE	PLATE	DISCO
16	5112634	1	DISCO DI SPALLAMENTO	DISQUE	SCHEIBE	PLATE	DISCO
17	5105007	1	ALBERO CONDUTTORE	ARBRE CONDUCTEUR	TREIBENDE WELLE	DRIVING SHAFT	ARBOL CONDUCTOR
18	5105005	1	SCATOLA COMPL.	CARTER	GEHAUSE	CASE	CAJA
19	10839810	2	SPINA	GOUPILLE	STIFT	PIN	PASADOR
20	15970921	3	VITE	VIS	SCHRAUBE	SCREW	TORNILLO
21	10516871	3	ROSETTA DI SICUREZZA	RONDELLE FREIN	SICHERUNGSRING	LOCKWASHER	ARANDELA DE FRENO
22	14235621	1	VITE	VIS	SCHRAUBE	SCREW	TORNILLO
23	5105024	1	PERNO	AXE	BOLZEN	PIN	EJE
24	14601470	1	SPINA ELASTICA	FICHE A RESSORT	FEDERSTECKER	CLIP PIN	CLAVIJA RESORTE
25	5109829	3	GABBIA A RULLI	CAGE A ROULEAUX	ROLLENKAEFIG	ROLLER CAGE	PORTARRODILLOS
26	5105012	1	INGRANAGGIO DI RINVIO	PIGNON DE RENVOI	ZWISCHENZAHNRAD	IDLE GEAR	PINON DE REENVIO
27	5105026	2	RALLA	CRAPAUDINE	DRUCKSCHEIBE	THRUST PLATE	CHUMACERA
28	5105010	1	INGRANAGGIO CONDUTTORE	PIGNON CONDUCTEUR	TREIBENDES ZAHNRAD	DRIVING GEAR	PINON CONDUCTOR
29	5105016	1	PERNO	AXE	BOLZEN	PIN	EJE

PRESA DI FORZA

Prise de force
Zapfwelle

Power take - off
Toma de fuerza



80/70 F

PRESA DI FORZA

30.08/01

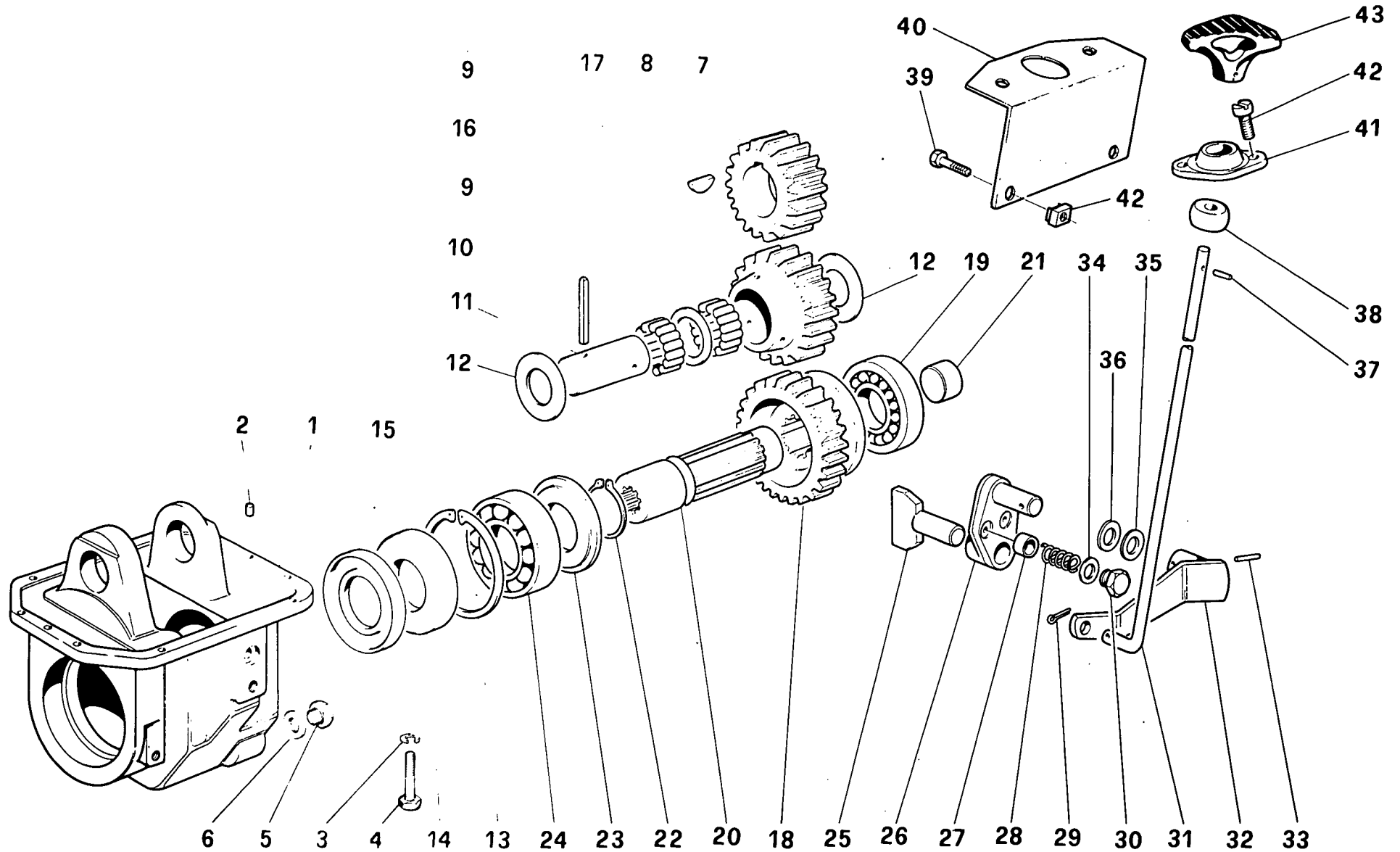
(09-1982)

FIG	N. ORDINAZIONE	QTA	DENOMINAZIONE	DESIGNATION	BENENNUNG	DESCRIPTION	DENOMINACIONES
1	4994264	1	SCATOLA P.D.F.	CARTER PRISE DE FORCE	ZAPFWELLENGEHAUSE	P.T.O. HOUSING	CAJA TOMA DE FUERZA
2	10839810	2	SPINA DI RIFERIMENTO	GOUPILLE	STIFT	PIN	PASADOR
3	10517071	8	ROSETTA DI SICUREZZA	RONDELLE FREIN	SICHERUNGSRING	LOCKWASHER	ARANDELA DE FRENO
4	15540521	8	VITE	VIS	SCHRAUBE	SCREW	TORNILLO
5	10275001	1	TAPPO	BOUCHON	STOPFEN	PLUG	TAPON
6	10263460	1	GUARNIZIONE DI TENUTA	JOINT	DICHTUNG	GASKET	JUNTA
7	4997587	1	INGRANAGGIO CONDUITTORE	PIGNON CONDUCTEUR	TREIBENDES ZAHNRAD	DRIVING GEAR	PINON CONDUCTOR
8	4995694	1	LINGUETTA	LINGUET	SCHEIBENFEDER	KEY	CHAVETA
9	5104120	2	GABBIA A RULLI	CAGE A ROULEAUX	ROLLENKAEFIG	ROLLER CAGE	PORTARRODILLOS
10	14169370	1	SPINA ELASTICA	GOUPILLE	STIFT	PIN	PASADOR
11	4994227	1	PERNO ING.RINVIO	AXE	BOLZEN	PIN	EJE
12	4994228	2	RALLA DI SPALLAMENTO	CRAPAUDINE	DRUCKSCHEIBE	THRUST PLATE	CHUMACERA
13	11062476	1	ANELLO DI SICUREZZA	ARRETOIR	SICHERUNGSRING	LOCKRING	ANILLO DE FRENO
14	5112246	1	ANELLO DI TENUTA	JOINT D'ETANCHEITE	DICHTRING	SEAL	JUNTA HERMETICA
15	4994297	1	DISCO GUARNIZIONE	DISQUE	SCHEIBE	PLATE	DISCO
16	4997217	1	DISTANZIALE	ENTRETOISE	ABSTANDSTUECK	SPACER	SEPARADOR
17	4994226	1	INGRANAGGIO DI RINVIO	PIGNON DE RENVOI	ZWISCHENZAHNRAD	IDLE GEAR	PINON DE REENVIO
18	5102365	1	INGRANAGGIO CONDOTTO	PIGNON CONDUIT	ANGETRIEBENES ZAHNRAD	DRIVEN GEAR	PINON CONDUCIDO
19	26797980	1	CUSCINETTO	ROULEMENT	LAGER	BEARING	RODAMIENTO
20	5102369	1	ALBERO CONDOTTO	ARBRE CONDUIT	ANGETRIEBENE WELLE	DRIVEN SHAFT	ARBOL CONDUCIDO
21	4994230	1	TAPPO	BOUCHON	STOPFEN	PLUG	TAPON
22	11069576	1	ANELLO DI SICUREZZA	ARRETOIR	SICHERUNGSRING	LOCKRING	ANILLO DE FRENO
23	4994233	1	DISCO PARAOLIO	DISQUE	SCHEIBE	PLATE	DISCO
24	28042510	1	CUSCINETTO	ROULEMENT	LAGER	BEARING	RODAMIENTO
25	5100858	1	PATTINO	PATIN	GLEITSTEIN	PAD	PATIN
26	5101312	1	LEVA DI RINVIO INT.	LEVIER DE RENVOI	UMLENKHEBEL	REVERSING LEVER	PALANCA INVERSION
27	5112851	1	NOTTOLINO	CLIQUET	KLINKE	PAWL	SEGURO
28	4966305	1	MOLLA	RESSORT	FEDER	SPRING	RESORTE
29	10734601	1	COPIGLIA	GOUPILLE	SPLINT	SPLIT PIN	PASADOR ABIERTO
30	4997638	1	VITE ARRESTO	VIS	SCHRAUBE	SCREW	TORNILLO
31	44900007	1	TIRANTE	TIRANT	STANGE	ROD	VARILLA
32	4997640	1	LEVA DI RINVIO EST.	LEVIER DE RENVOI	UMLENKHEBEL	REVERSING LEVER	PALANCA INVERSION
33	14166270	1	SPINA ELASTICA	FICHE A RESSORT	FEDERSTECKER	CLIP PIN	CLAVIJA RESORTE

PRESA DI FORZA

Prise de force
Zapfwelle

Power take - off
Toma de fuerza



80/70 F

PRESA DI FORZA

30.08/01

(09-1982)

FIG	N. ORDINAZIONE	QTA	DENOMINAZIONE	DESIGNATION	BENENNUNG	DESCRIPTION	DENOMINACIONES
34	10282460	1	GUARNIZIONE DI TENUTA	JOINT	DICHTUNG	GASKET	JUNTA
35	596377	1	ANELLO	BAGUE	RING	RING	ANILLO
36	559983	1	GUARNIZIONE	GARNITURE	DICHTUNG	GASKET	JUNTA
37	14163971	1	SPINA	GOUPILLE	STIFT	PIN	PASADOR
38	5109058	1	BOCCOLA	DOUILLE	BUECHSE	BUSH	CASQUILLO
39	5011647	2	DADO	ECROU	MUTTER	NUT	TUERCA
40	44900006	1	STAFFA	ETRIER	HALTER	BRACKET	SOPORTE
41	4998311	1	SEDE	SIEGE	SITZ	SEAT	ASIENITO
42	13276211	4	VITE	VIS	SCHRAUBE	SCREW	TORNILLO
43	5112148	1	IMPUGNATURA	POIGNEE	GRIF	KNOB	BOTON

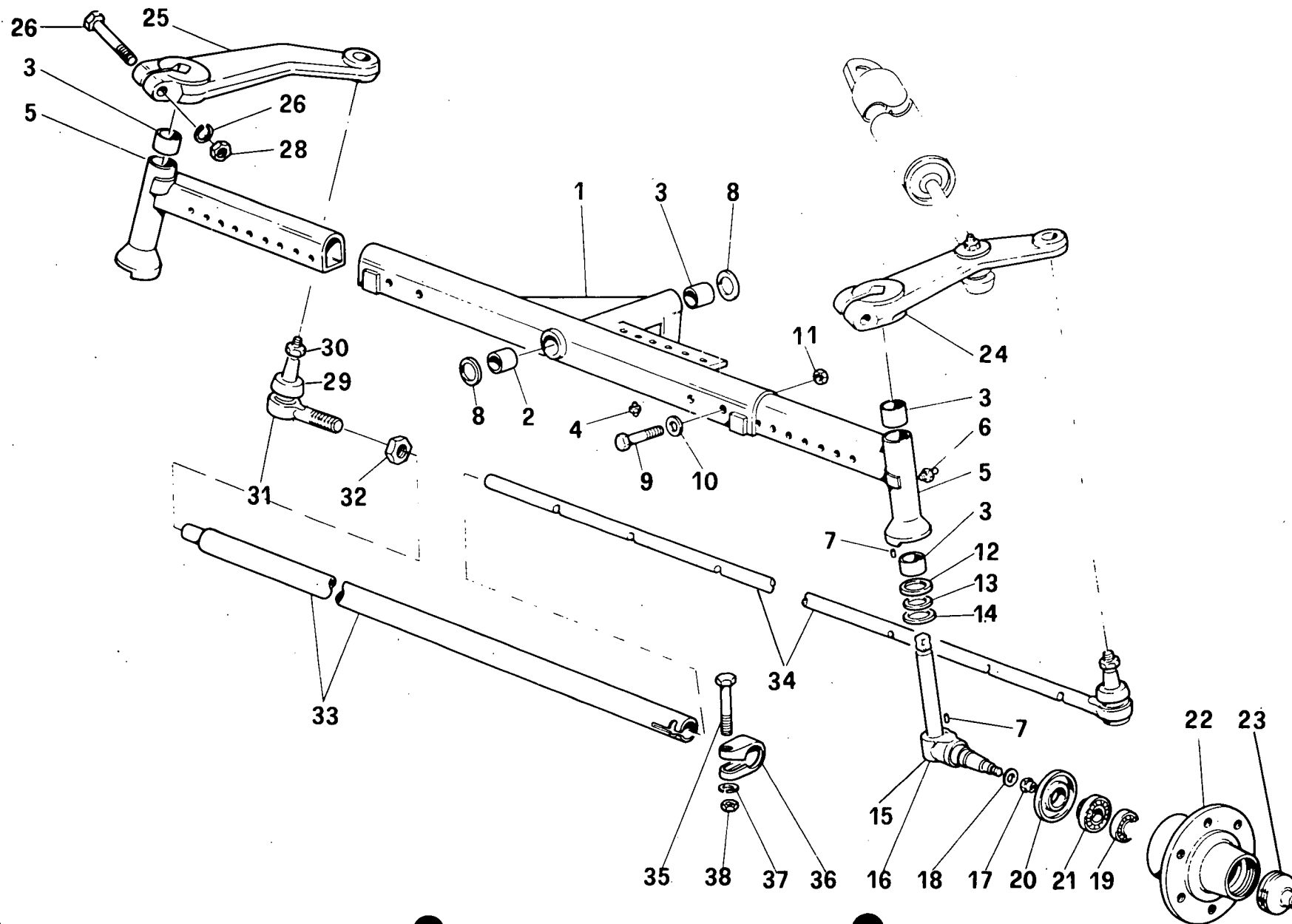


FIG	N. ORDINAZIONE	QTA	DENOMINAZIONE	DESIGNATION	BENENNUNG	DESCRIPTION	DENOMINACIONES
	5115153	1	ASSALE ANT.COMPL.	ESSIEU	ACHSE	AXLE	EJE
	5113299	1	TIRANTE STERZO TRASVERS. COMPL.	BARRE D'ACCOUPLE- MENT	SPURSTANGE	TRACK ROD	BARRA DE ACOPLA MIENTO
1	5113291	1	ASSALE CENTRALE	ESSIEU	ACHSE	AXLE	EJE
2	4998936	1	BOCCOLA ANT.	DOUILLE	BUECHSE	BUSH	CASQUILLO
3	4987566	3	BOCCOLA	DOUILLE	BUECHSE	BUSH	CASQUILLO
4	13408411	1	INGRASSATORE	GRAISSER	SCHMIERNIPPEL	FITTING	ENGRASADOR
5	5113286	2	ESTREMITA° COMPL.	EXTREMITE	ENDE	END	EXTREMO
6	13407211	1	INGRASSATORE	GRAISSER	SCHMIERNIPPEL	FITTING	ENGRASADOR
7	10839510	1	SPINA	GOUPILLE	STIFT	PIN	PASADOR
8	4998956	2	ANELLO RASAMENTO	ANNEAU COMPENSATEUR	AUSGLEICHRING	SHIM	ARO COMPENSACION
9	11369621	4	VITE	VIS	SCHRAUBE	SCREW	TORNILLO
10	10517271	1	ROSETTA DI SICUREZZA	RONDELLE FREIN	SICHERUNGSRING	LOCKWASHER	ARANDELA DE FRENO
11	10790511	4	DADO	ECROU	MUTTER	NUT	TUERCA
12	561953	2	ANELLO RALLA	BAGUE	RING	RING	ANILLO
13	561952	2	RALLA	CRAPAUDINE	DRUCKSCHEIBE	THRUST PLATE	CHUMACERA
14	566125	2	SCODELLINO RALLA	CUVETTE	TELLERSCHEIBE	CUP	PLATILLO
15	5120489	1	FUSO A SNODO DX COMPL	FUSEE	ACHSSCHENKEL	STEERING KNUCKLE	MANGUETA
16	5120487	1	FUSO A SNODO SX COMPL	FUSEE	ACHSSCHENKEL	STEERING KNUCKLE	MANGUETA
17	14044271	2	DADO	ECROU	MUTTER	NUT	TUERCA
18	559715	2	ROSETTA DI SICUREZZA	RONDELLE FREIN	SICHERUNGSRING	LOCKWASHER	ARANDELA DE FRENO
19	4986620	2	CUSCINETTO EST.	ROULEMENT	LAGER	BEARING	RODAMIENTO
20	4951077	2	GUARNIZIONE DI TENUTA	JOINT	DICHTUNG	GASKET	JUNTA
21	4986619	2	CUSCINETTO INT.	ROULEMENT	LAGER	BEARING	RODAMIENTO
22	5115659	2	MOZZO RUOTA ANTER.	MOYEU ROUE AV.	VORDERRADNABE	FRONT WHEEL HUB	CUBO RUEDA DELANT.
23	4957312	2	COPERCHIO EST.	COUVERCLE	DECKEL	COVER	TAPA
24	4997705	1	LEVA SX	LEVIER	HEBEL	LEVER	PALANCA
25	5101178	1	LEVA DX	LEVIER	HEBEL	LEVER	PALANCA
26	11254131	2	VITE	VIS	SCHRAUBE	SCREW	TORNILLO
27	10511271	2	ROSETTA DI SICUREZZA	RONDELLE FREIN	SICHERUNGSRING	LOCKWASHER	ARANDELA DE FRENO
28	10790521	2	DADO	ECROU	MUTTER	NUT	TUERCA
29	4189372	2	PROTEZIONE	PROTECTION	ABDECKUNG	SHIELD	DEFENSA
30	12575821	2	DADO AUTOBLOCCANTE	ECROU AUTO-FREINE	SELBSTSICH. MUTTER	SELF-LOCKING NUT	TUERCA AUTOAFIANZ.
31	5109526	1	SNODO SFERICO	ARTICULATION	GELENK	ARTICULATION	ARTICULACION
32	587302	1	DADO	ECROU	MUTTER	NUT	TUERCA
33	5113300	1	TUBO	TUBE/TUYAU	ROHR	PIPE/TUBE	TUBO

80/70 F

ASSALE ANTERIORE

40.02/01

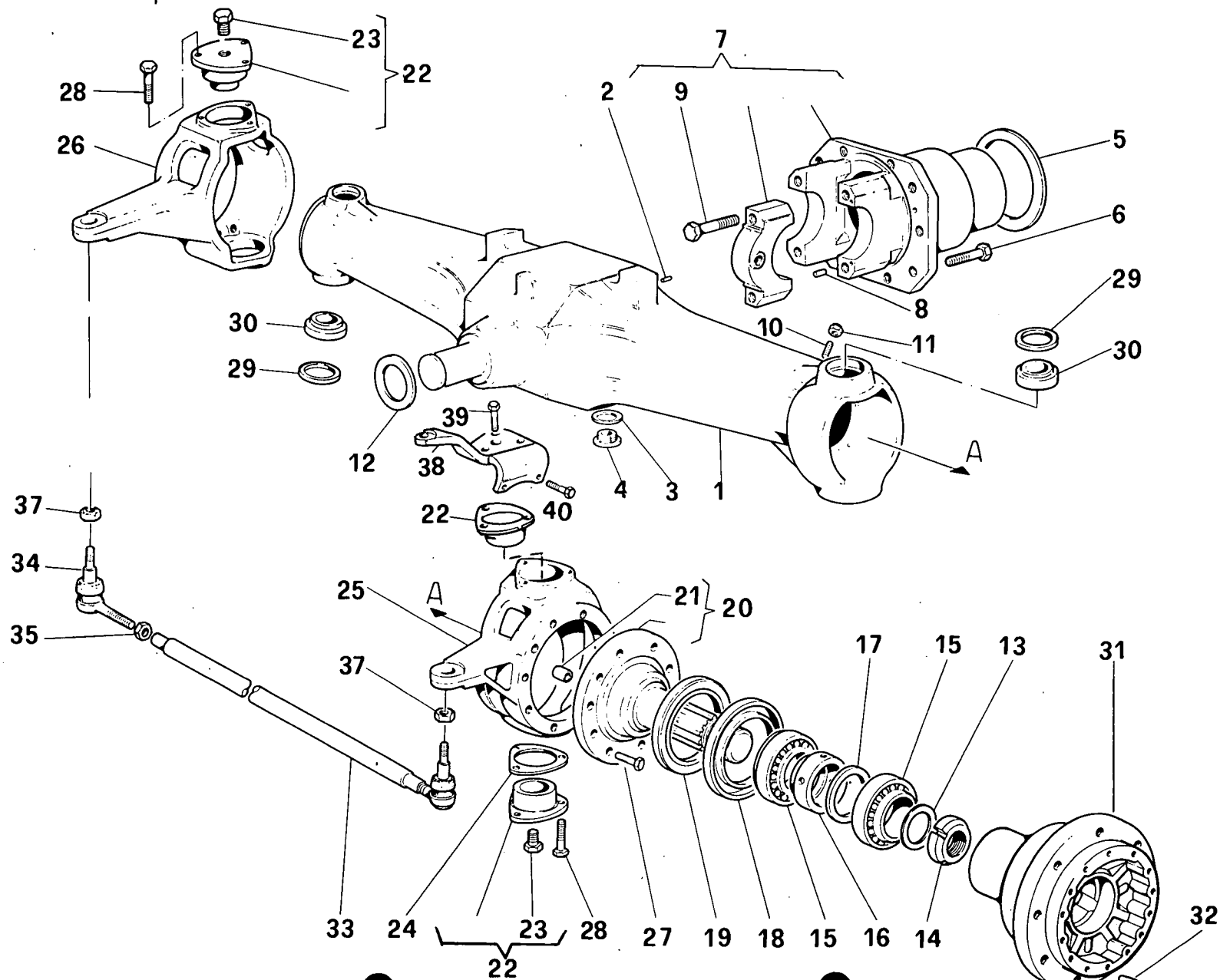
(09-1982)

FIG	N. ORDINAZIONE	QTA	DENOMINAZIONE	DESIGNATION	BENENNUNG	DESCRIPTION	DENOMINACIONES
34	5109528	1	TIRANTE REGISTRABILE	TIRANT	STANGE	ROD	VARILLA
35	11343821	1	VITE	VIS	SCHRAUBE	SCREW	TORNILLO
36	4997704	1	MORSETTO	COLLIER	KLEMME	CLAMP	COLLAR
37	10516871	1	ROSETTA DI SICUREZZA	RONDELLE FREIN	SICHERUNGSRING	LOCKWASHER	ARANDELA DE FRENO
38	12164711	1	DADO	ECROU	MUTTER	NUT	TUERCA

PONTE ANTERIORE

Pont av.
Hintere achse

Rear axle
Eje delantero



80/70 F

PONTE ANTERIORE

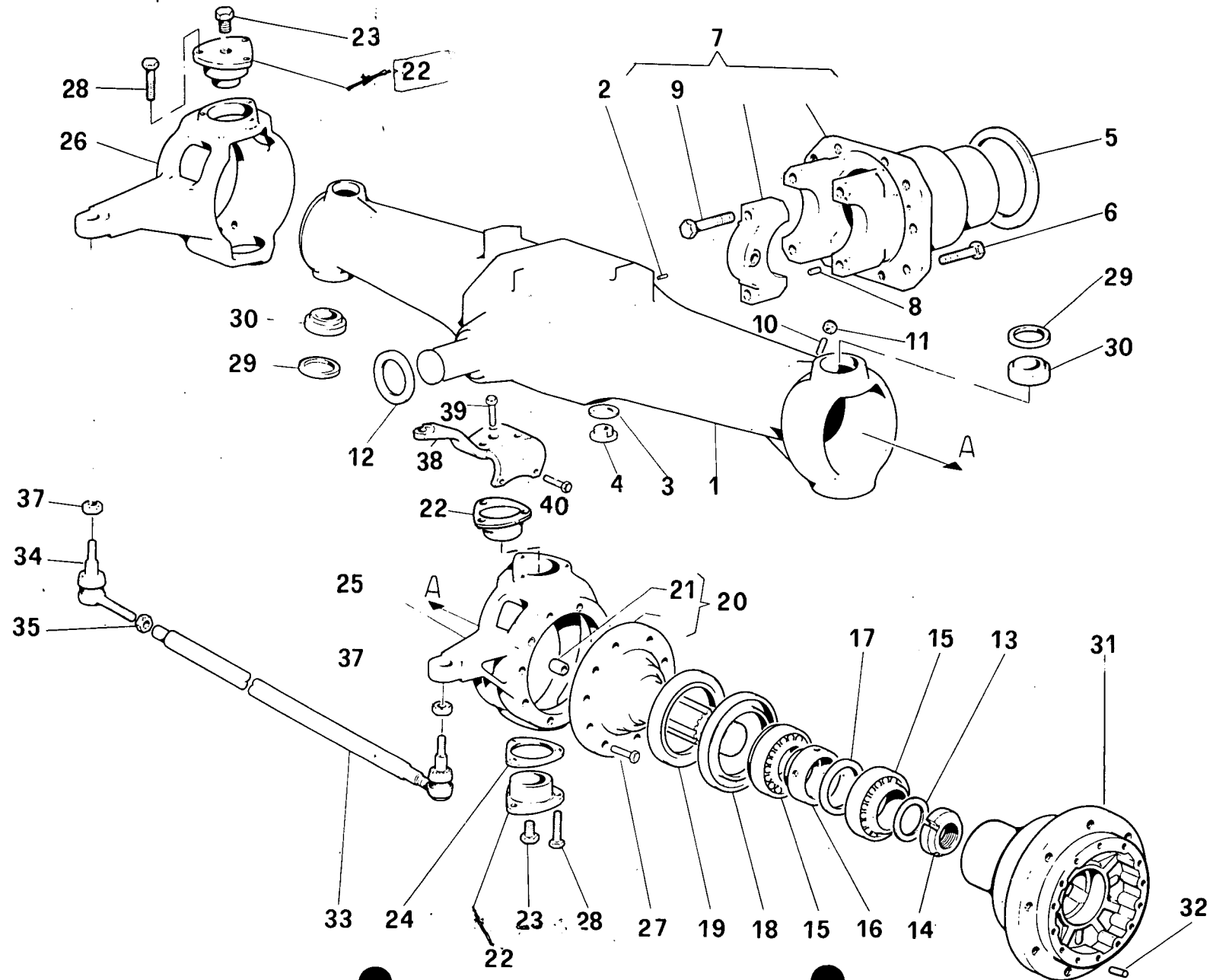
40.03/01

(09-1982)

FIG	N. ORDINAZIONE	QTA	DENOMINAZIONE	DESIGNATION	BENENNUNG	DESCRIPTION	DENOMINACIONES
1	5113006	1	PONTE ANTERIORE	PONT	TRIEBACHSE	AXLE	PUENTE
2	4988170	2	SPINA	GOUPILLE	STIFT	PIN	PASADOR
3	10263460	2	GUARNIZIONE DI TENUTA	JOINT	DICHTUNG	GASKET	JUNTA
4	10275001	2	TAPPO LIVELLO OLIO	BOUCHON	STOPFEN	PLUG	TAPON
5	4996779	1	ANELLO RASAMENTO POST.	ANNEAU COMPENSATEUR	AUSGLEICHRING	SHIM	ARO COMPENSACION
6	14274631	10	VITE	VIS	SCHRAUBE	SCREW	TORNILLO
7	5100586	1	FLANGIA	BRIDE	FLANSCH	FLANGE	BRIDA
8	4966244	4	SPINA	GOUPILLE	STIFT	PIN	PASADOR
9	14275331	4	VITE FISS.CAPPELLO	VIS	SCHRAUBE	SCREW	TORNILLO
10	4988057	2	VITE FISS.BUSSOLA	VIS	SCHRAUBE	SCREW	TORNILLO
11	14048811	2	DADO	ECROU	MUTTER	NUT	TUERCA
12	5100575	1	ANELLO RASAMENTO ANT.	ANNEAU COMPENSATEUR	AUSGLEICHRING	SHIM	ARO COMPENSACION
13	5100494	2	ROSETTA DI SICUREZZA	RONDELLE FREIN	SICHERUNGSRING	LOCKWASHER	ARANDELA DE FRENO
14	5100493	2	GHIERA	VIROLE	GEWINDERING	PLUG	VIROLA
15	24903460	2	CUSCINETTO	ROULEMENT	LAGER	BEARING	RODAMIENTO
16	5100492	2	DISTANZIALE	ENTRETOISE	ABSTANDSTUECK	SPACER	SEPARADOR
17	5106743	SN	SPESSORE DI REGISTRO MM 1.8	CALE D'EPAISSEUR	DISTANZSCHEIBE	SHIM	SUPLEMENTO
17	5106742	-	SPESSORE DI REGISTRO MM 1.9	CALE D'EPAISSEUR	DISTANZSCHEIBE	SHIM	SUPLEMENTO
17	5106741	-	SPESSORE DI REGISTRO MM 2.00	CALE D'EPAISSEUR	DISTANZSCHEIBE	SHIM	SUPLEMENTO
17	5106740	-	SPESSORE DI REGISTRO MM 2.1	CALE D'EPAISSEUR	DISTANZSCHEIBE	SHIM	SUPLEMENTO
17	5100558	-	SPESSORE DI REGISTRO MM 2.2	CALE D'EPAISSEUR	DISTANZSCHEIBE	SHIM	SUPLEMENTO
17	5100559	-	SPESSORE DI REGISTRO MM 2.3	CALE D'EPAISSEUR	DISTANZSCHEIBE	SHIM	SUPLEMENTO
17	5100560	-	SPESSORE DI REGISTRO MM 2.4	CALE D'EPAISSEUR	DISTANZSCHEIBE	SHIM	SUPLEMENTO
17	5100561	-	SPESSORE DI REGISTRO MM 2.5	CALE D'EPAISSEUR	DISTANZSCHEIBE	SHIM	SUPLEMENTO
17	5100562	-	SPESSORE DI REGISTRO MM 2.6	CALE D'EPAISSEUR	DISTANZSCHEIBE	SHIM	SUPLEMENTO

Pont av.
Hintere achse

Rear axle
Eje delantero



80/70 F

PONTE ANTERIORE

40.03/01

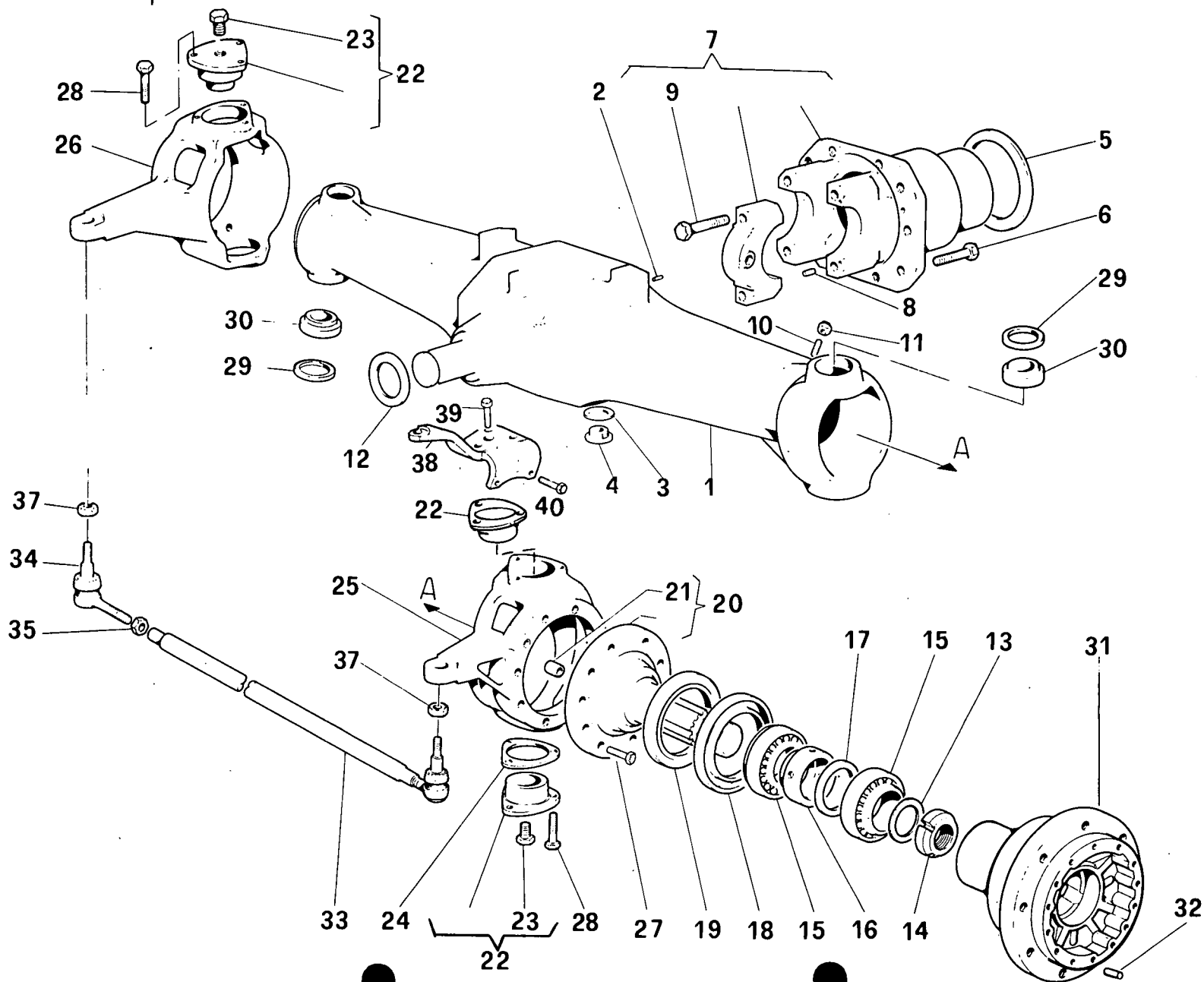
(09-1982)

FIG	N. ORDINAZIONE	QTA	DENOMINAZIONE	DESIGNATION	BENENNUNG	DESCRIPTION	DENOMINACIONES
17	5100563	-	SPESSORE DI REGISTRO MM 2.7	CALE D'EPAISSEUR	DISTANZSCHEIBE	SHIM	SUPLEMENTO
17	5100564	-	SPESSORE DI REGISTRO MM 2.8	CALE D'EPAISSEUR	DISTANZSCHEIBE	SHIM	SUPLEMENTO
17	5100565	-	SPESSORE DI REGISTRO MM 2.9	CALE D'EPAISSEUR	DISTANZSCHEIBE	SHIM	SUPLEMENTO
17	5100566	-	SPESSORE DI REGISTRO MM 3.0	CALE D'EPAISSEUR	DISTANZSCHEIBE	SHIM	SUPLEMENTO
17	5100567	-	SPESSORE DI REGISTRO MM 3.1	CALE D'EPAISSEUR	DISTANZSCHEIBE	SHIM	SUPLEMENTO
17	5100568	-	SPESSORE DI REGISTRO MM 3.2	CALE D'EPAISSEUR	DISTANZSCHEIBE	SHIM	SUPLEMENTO
17	5100569	-	SPESSORE DI REGISTRO MM 3.3	CALE D'EPAISSEUR	DISTANZSCHEIBE	SHIM	SUPLEMENTO
17	5100570	-	SPESSORE DI REGISTRO MM 3.4	CALE D'EPAISSEUR	DISTANZSCHEIBE	SHIM	SUPLEMENTO
17	5100571	-	SPESSORE DI REGISTRO MM 3.5	CALE D'EPAISSEUR	DISTANZSCHEIBE	SHIM	SUPLEMENTO
18	40000151	2	ANELLO DI TENUTA	JOINT D'ETANCHEITE	DICHTRING	SEAL	JUNTA HERMETICA
19	5100497	2	DISCO GUARNIZIONE	DISQUE	SCHEIBE	PLATE	DISCO
20	5100484	2	MOZZO COMPL.	MOYEU	NABE	HUB	FUJE
21	5100490	1	BOCCOLA	DOUILLE	BUECHSE	BUSH	CASQUILLO
22	5111444	4	PERNO	AXE	BOLZEN	PIN	EJE
23	11903111	1	TAPPO	BOUCHON	STOPFEN	PLUG	TAPON
24	5100789	1	SPESSORE DI REGISTRO 0.1	CALE D'EPAISSEUR	DISTANZSCHEIBE	SHIM	SUPLEMENTO
24	5100790	-	SPESSORE DI REGISTRO 0.15	CALE D'EPAISSEUR	DISTANZSCHEIBE	SHIM	SUPLEMENTO
24	5100791	-	SPESSORE DI REGISTRO 0.20	CALE D'EPAISSEUR	DISTANZSCHEIBE	SHIM	SUPLEMENTO
24	5100792	-	SPESSORE DI REGISTRO 0.25	CALE D'EPAISSEUR	DISTANZSCHEIBE	SHIM	SUPLEMENTO
24	5100793	-	SPESSORE DI REGISTRO 0.30	CALE D'EPAISSEUR	DISTANZSCHEIBE	SHIM	SUPLEMENTO
25	5109330	1	FORCELLA SX	FOURCHE	GABEL	FORK	HORQUILLA
26	5109331	1	FORCELLA DX	FOURCHE	GABEL	FORK	HORQUILLA

PONTE ANTERIORE

Pont av.
Hintere achse

Rear axle
Eje delantero



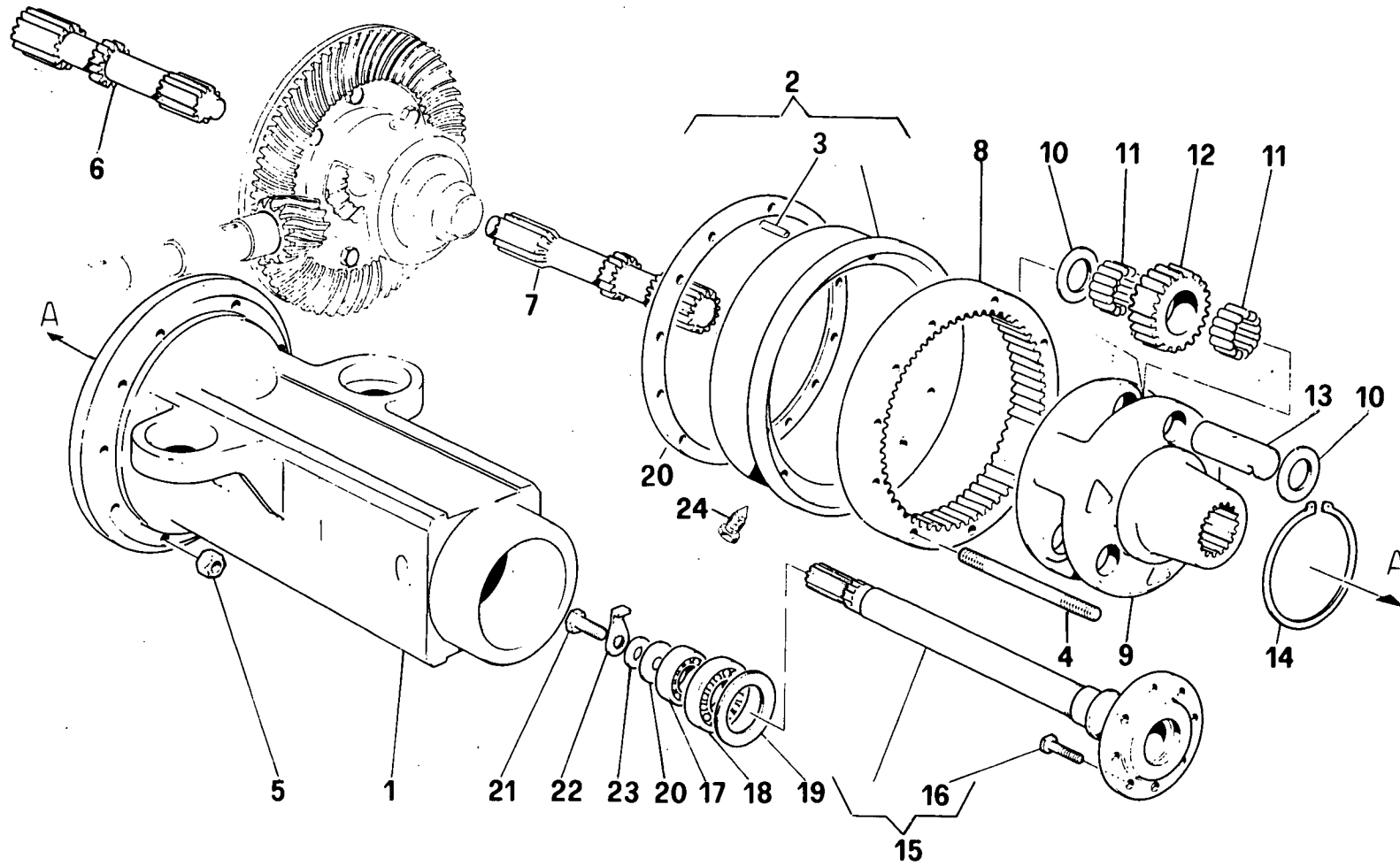
80/70 F

PONTE ANTERIORE

40.03/01

(09-1982)

FIG	N. ORDINAZIONE	QTA	DENOMINAZIONE	DESIGNATION	BENENNUNG	DESCRIPTION	DENOMINACIONES
27	14233631	16	VITE FISS.MOZZO	VIS	SCHRAUBE	SCREW	TORNILLO
28	14233430	9	VITE FISS.PERNO SNODO	VIS	SCHRAUBE	SCREW	TORNILLO
29	5122548	4	ANELLO DI TENUTA	JOINT D'ETANCHEITE	DICHTRING	SEAL	JUNTA HERMETICA
30	24903780	4	CUSCINETTO	ROULEMENT	LAGER	BEARING	RODAMIENTO
31	5100499	2	MOZZO RUOTA COMPLETO	MOYEU	RADNABE	WHEEL HUB	CUBO RUEDA
32	4988170	2	SPINA	GOUPILLE	STIFT	PIN	PASADOR
33	5113011	1	TIRANTE STERZO TRASVERS. COMPL.	BARRE D'ACCOUPLE- MENT	SPURSTANGE	TRACK ROD	BARRA DE ACOPLA MIENTO
34	5109303	1	SNODO SFERICO	ARTICULATION	GELENK	ARTICULATION	ARTICULACION
35	587302	1	DADO	ECROU	MUTTER	NUT	TUERCA
36	4987772	1	PROTEZIONE	PROTECTION	ABDECKUNG	SHIELD	DEFENSA
37	12575911	2	DADO AUTOBLOCCANTE	ECROU AUTO-FREINE	SELBSTSICH. MUTTER	SELF-LOCKING NUT	TUERCA AUTOAFIANZ.
38	5114944	1	LEVA X CILINDRO	LEVIER	HEBEL	LEVER	PALANCA
39	14234030	3	VITE	VIS	SCHRAUBE	SCREW	TORNILLO
40	14233830	2	VITE	VIS	SCHRAUBE	SCREW	TORNILLO



80/70 F

PONTE POSTERIORE

40.04/01

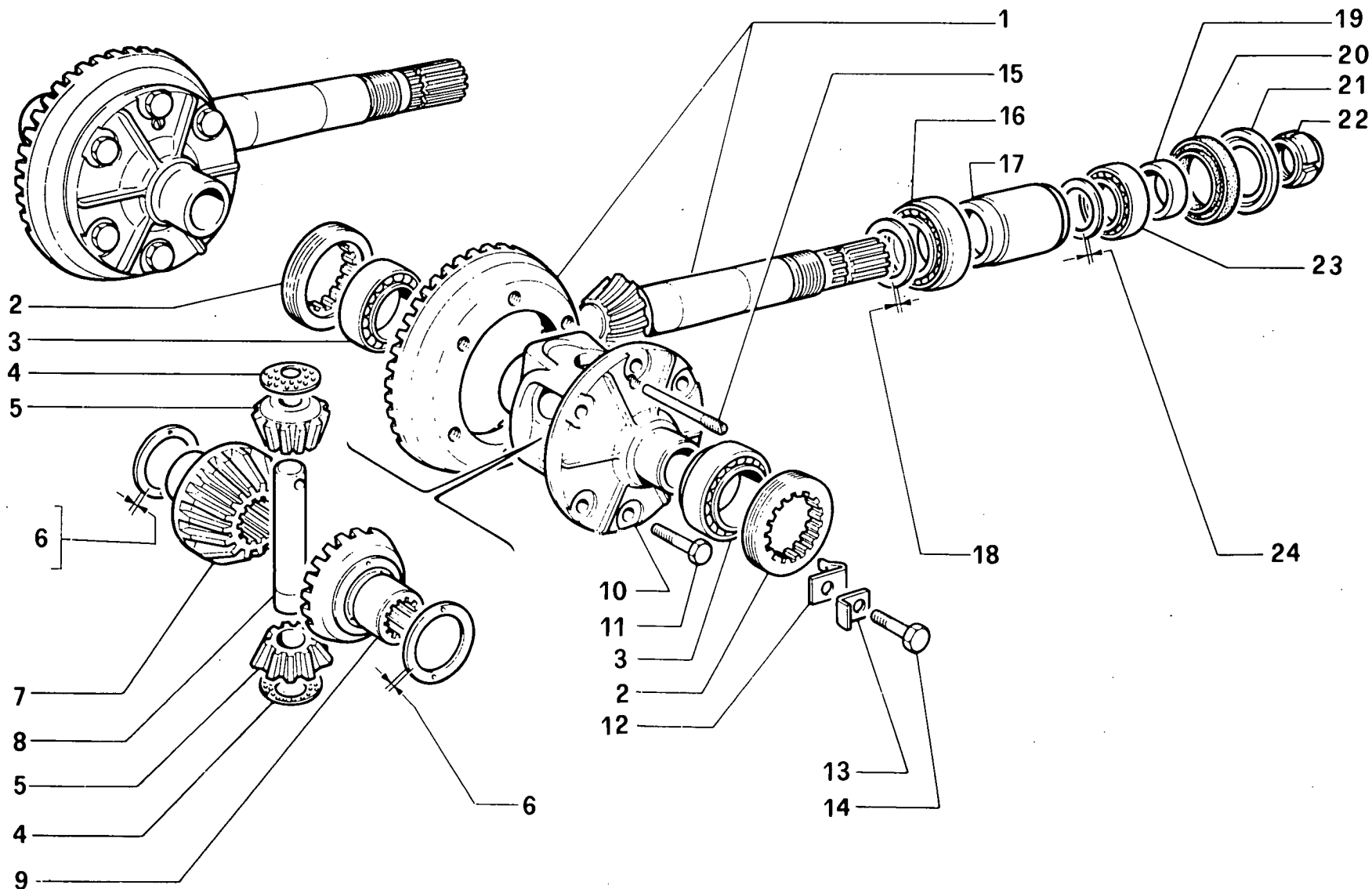
(09-1982)

FIG	N. ORDINAZIONE	QTA	DENOMINAZIONE	DESIGNATION	BENENNUNG	DESCRIPTION	DENOMINACIONES
1	5112992	2	SCATOLA RIDUTTORE	CARTER	GEHAUSE	CASE	CAJA
2	5117659	2	DISTANZIALE	ENTRETOISE	ABSTANDSTUECK	SPACER	SEPARADOR
3	5110094	6	SPINA	GOUPILLE	STIFT	PIN	PASADOR
4	13557830	20	PRIGIONIERO	GOUJON	STIFTSCHRAUBE	STUD	ESPARRAGO
5	12164021	20	DADO	ECROU	MUTTER	NUT	TUERCA
6	5110435	1	SEMIASSE RIDUTT.DX F.72029	DEMI-ESSIEU	ACHSHAELFTE	HALF-SHAFT	SEMI-EJE
6	5110438	1	SEMIASSE RIDUTT.DX D.72030	DEMI-ESSIEU	ACHSHAELFTE	HALF-SHAFT	SEMI-EJE
7	5110436	1	SEMIASSE RIDUTT.SX F.72029	DEMI-ESSIEU	ACHSHAELFTE	HALF-SHAFT	SEMI-EJE
7	5110439	1	SEMIASSE RIDUTT.SX D.72030	DEMI-ESSIEU	ACHSHAELFTE	HALF-SHAFT	SEMI-EJE
8	4998979	2	CORONA RIDUTT.EPICIC.				
9	4998981	2	SUPPORTO PORTASATELLITI	SUPPORT	LAGER	SUPPORT	SOPORTE
10	4997200	12	RALLA	CRAPAUDINE	DRUCKSCHEIBE	THRUST PLATE	CHUMACERA
11	5104120	6	GABBIA A RULLI	CAGE A ROULEAUX	ROLLENKAEFIG	ROLLER CAGE	PORTARODILLOS
12	4998980	6	INGRANAGGIO RIDUTT.	PIGNON	ZAHNRAD	GEAR	PINON
13	4998272	6	PERNO SATELLITI	AXE DE SATELLITE	PLANETENBOLZEN	PLANETARY PIN	BULON TOLDO
14	4998883	2	ANELLO DI RITEGNO	ARRETOIR	HALTERING	RETAINER	RETENEDOR
15	5113146	2	SEMIASSE POSTERIORE COMPL.F.72002	DEMI-ESSIEU ARRIER	HINTERACHSHAELFTE	REAR HALF-AXLE	SEMIEJE TRASERO
15	5116835	2	SEMIASSE POSTERIORE COMPL.D.72003	DEMI-ESSIEU ARRIER	HINTERACHSHAELFTE	REAR HALF-AXLE	SEMIEJE TRASERO
16	44011089	8	COLONNETTA F.72002	COLONNETTE	BOLZEN	STUD	ESPARRAGO
17	26800000	2	CUSCINETTO	ROULEMENT	LAGER	BEARING	RODAMIENTO
18	26800010	2	CUSCINETTO	ROULEMENT	LAGER	BEARING	RODAMIENTO
19	5112950	2	ANELLO DI TENUTA	JOINT D'ETANCHEITE	DICHTRING	SEAL	JUNTA HERMETICA
20	5110138	2	DISCO DI FRIZIONE	DISQUE DE FRICTION	REIBSCHEIBE	FRICTION DISC	PLATO FRICCION
21	14258030	2	VITE AUTOBLOCCANTE	VIS	SCHRAUBE	SCREW	TORNILLO
22	4997202	2	PIASTRINA DI SICUREZZA	PLAQUETTE FREIN	SICHERUNGSBLECH	LOCKPLATE	PLACA DE FRENO
23	4997201	2	FLANGIA FISS.SEMIASSE	BRIDE	FLANSCH	FLANGE	BRIDA
24	5117615	2	TAPPO	BOUCHON	STOPFEN	PLUG	TAPON

DIFFERENZIALE ANTERIORE

Differential de pont avant
Vordererdifferential

Front axle differential
Differential de eje decantero

40.6/1

80/70 F

DIFFERENZIALE ANTERIORE

40.06/01

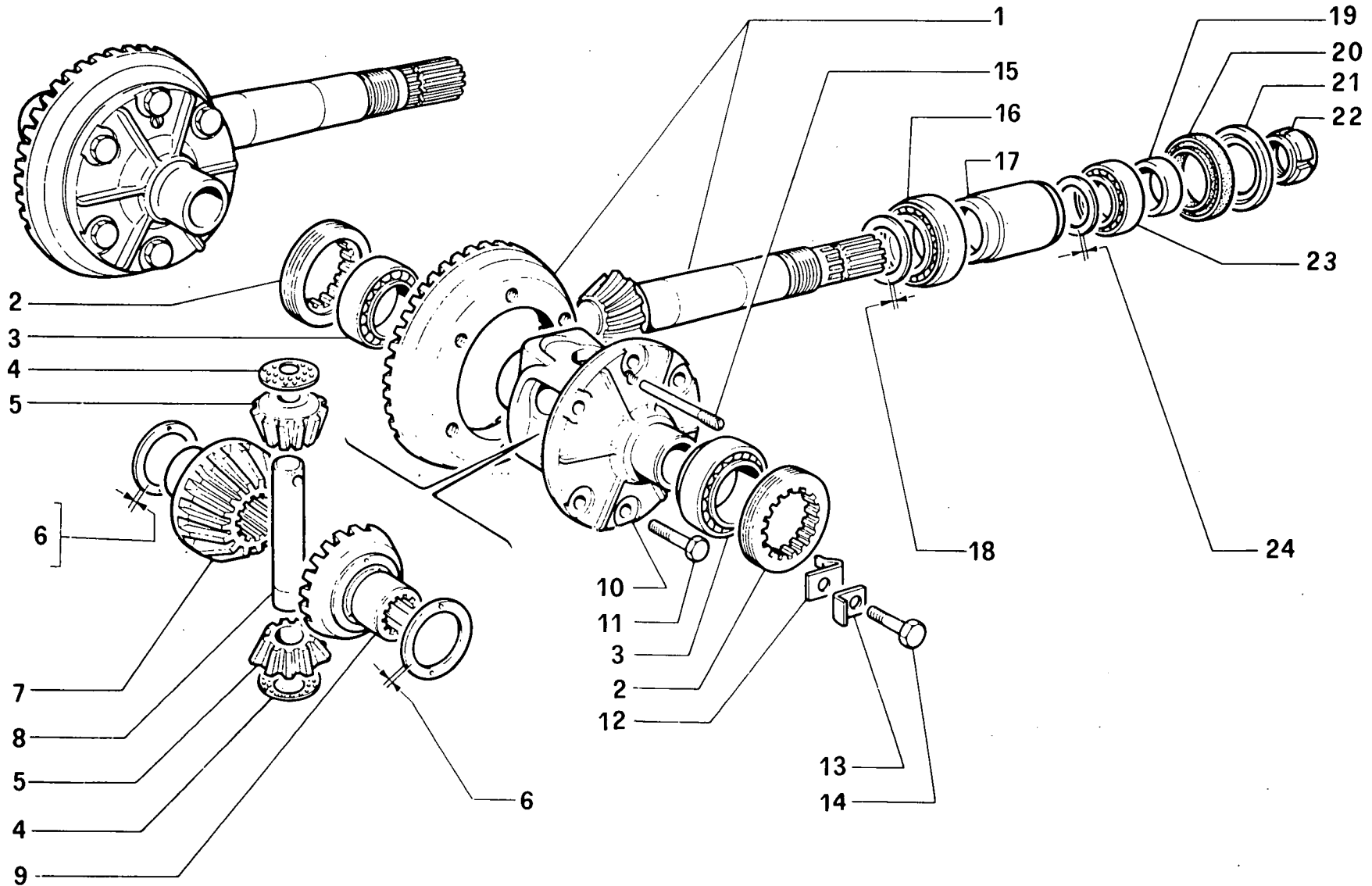
(09-1982)

FIG	N. ORDINAZIONE	QTA	DENOMINAZIONE	DESIGNATION	BENENNUNG	DESCRIPTION	DENOMINACIONES
	5117308	SN	SCATOLA DIFFERENZIALE COMPL.	CARTER DU DIFFER.	DIFFER. GEHAUSE	DIFF. CASE	CAJA DIFERENCIAL
1	5113014	1	COPPIA CONICA F.72029	COUPLE CONIQUE	KEGELRADANTRIEB	BEVEL GEAR./PINION	PAR CONICO
1	5116202	1	COPPIA CONICA D.72030	COUPLE CONIQUE	KEGELRADANTRIEB	BEVEL GEAR./PINION	PAR CONICO
2	4966240	2	GHIERA BLOCC.CUSC.	VIROLE	GEWINDERING	PLUG	VIROLA
3	24903440	2	CUSCINETTO	ROULEMENT	LAGER	BEARING	RODAMIENTO
4	5104408	2	RALLA SATELLITE	CRAPAUDINE	DRUCKSCHEIBE	THRUST PLATE	CHUMACERA
5	4987111	2	SATELLITE	SATELLITE	KEGELRAD	IDLE PINION	PINION SATELLITE
6	4987113	2	RASAMENTO MM 1.5	RONDELLE AJUSTEE	PASSSCHEIBE	SHIM	ARANDELA AJUSTE
6	4987114	2	RASAMENTO MM 1.6	RONDELLE AJUSTEE	PASSSCHEIBE	SHIM	ARANDELA AJUSTE
7	4997733	1	PLANETARIO DX	PLANETAIRE	ACHSWELLENRAD	SUN GEAR	PINON PLANETARIO
8	5103612	1	PERNO SATELLITI	AXE DE SATELLITE	PLANETENBOLZEN	PLANETARY PIN	BULON TOLDO
9	561435	1	PLANETARIO SX	PLANETAIRE	ACHSWELLENRAD	SUN GEAR	PINON PLANETARIO
10	5103611	1	SCATOLA DIFFERENZIALE	CARTER DU DIFFER.	DIFFER. GEHAUSE	DIFF. CASE	CAJA DIFERENCIAL
11	5113017	6	VITE AUTOBLOCCANTE	VIS	SCHRAUBE	SCREW	TORNILLO
12	4966243	2	RITEGNO GHIERA				
13	562659	2	PIASTRINA DI SICUREZZA	PLAQUETTE FREIN	SICHERUNGSBLECH	LOCKPLATE	PLACA DE FRENO
14	15970521	2	VITE	VIS	SCHRAUBE	SCREW	TORNILLO
15	4987976	1	SPINA PERNO PORTASATELLITI	GOUPILLE	STIFT	PIN	PASADOR
16	28042230	1	CUSCINETTO	ROULEMENT	LAGER	BEARING	RODAMIENTO
17	5100580	1	DISTANZIALE	ENTRETOISE	ABSTANDSTUECK	SPACER	SEPARADOR
18	4998742	1	SPESSORE DI REGISTRO MM 2.5	CALE D'EPAISSEUR	DISTANZSCHEIBE	SHIM	SUPLEMENTO
18	4998743	-	SPESSORE DI REGISTRO MM 2.6	CALE D'EPAISSEUR	DISTANZSCHEIBE	SHIM	SUPLEMENTO
18	4998744	-	SPESSORE DI REGISTRO MM 2.7	CALE D'EPAISSEUR	DISTANZSCHEIBE	SHIM	SUPLEMENTO
18	4998745	-	SPESSORE DI REGISTRO MM 2.8	CALE D'EPAISSEUR	DISTANZSCHEIBE	SHIM	SUPLEMENTO
18	4998746	-	SPESSORE DI REGISTRO MM 2.9	CALE D'EPAISSEUR	DISTANZSCHEIBE	SHIM	SUPLEMENTO
18	4998747	-	SPESSORE DI REGISTRO MM 3.0	CALE D'EPAISSEUR	DISTANZSCHEIBE	SHIM	SUPLEMENTO

DIFFERENZIALE ANTERIORE

Differential de pont avant
Vordererdifferential

Front axle differential
Differential de eje decantero



80/70 F

DIFFERENZIALE ANTERIORE

40.06/01

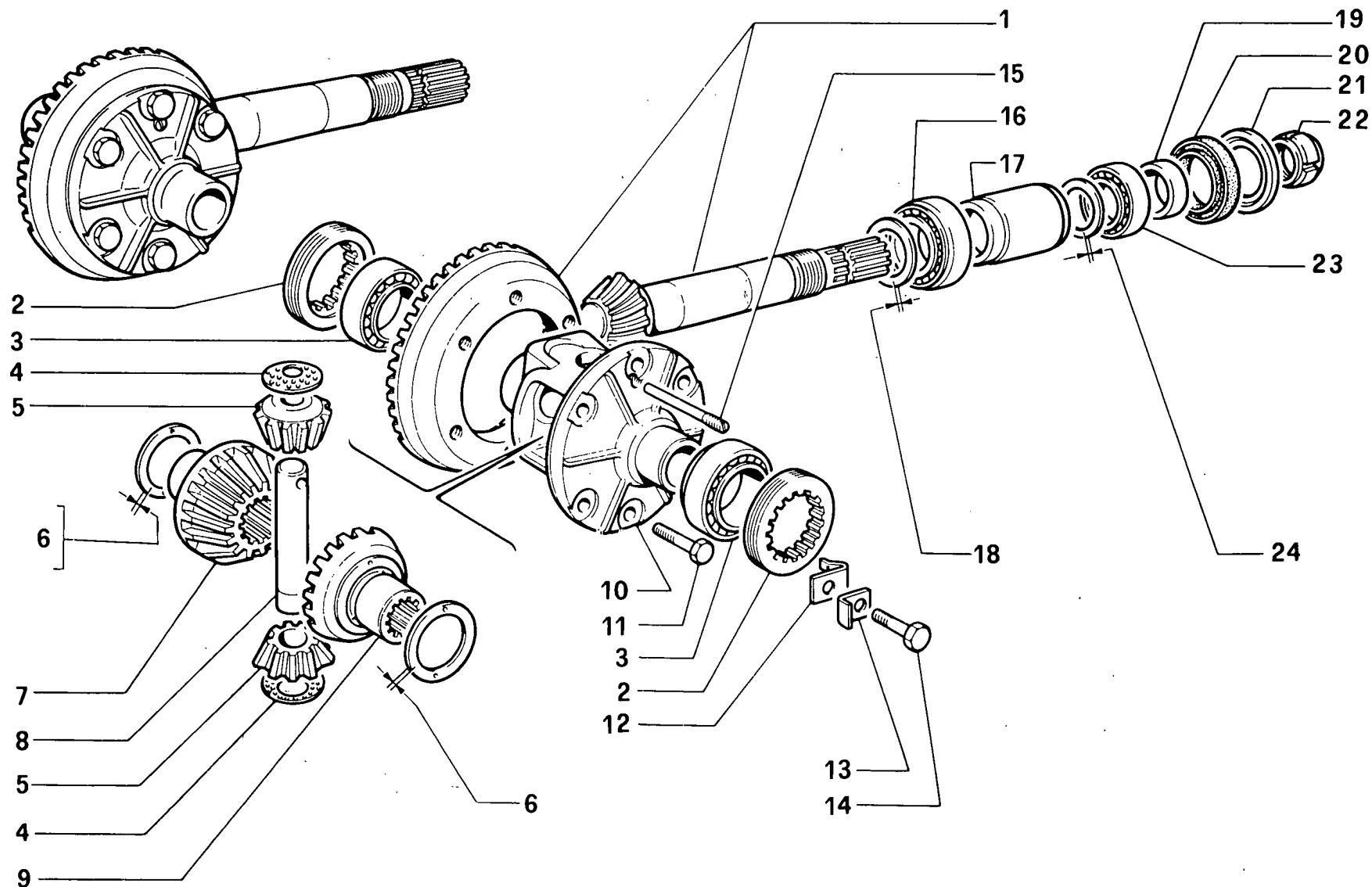
(09-1982)

FIG	N. ORDINAZIONE	QTA	DENOMINAZIONE	DESIGNATION	BENENNUNG	DESCRIPTION	DENOMINACIONES
18	4998748	-	SPESSORE DI REGISTRO MM 3.1	CALE D'EPAISSEUR	DISTANZSCHEIBE	SHIM	SUPLEMENTO
18	4998749	-	SPESSORE DI REGISTRO MM 3.2	CALE D'EPAISSEUR	DISTANZSCHEIBE	SHIM	SUPLEMENTO
18	4998750	-	SPESSORE DI REGISTRO MM 3.3	CALE D'EPAISSEUR	DISTANZSCHEIBE	SHIM	SUPLEMENTO
18	4998751	-	SPESSORE DI REGISTRO MM 3.4	CALE D'EPAISSEUR	DISTANZSCHEIBE	SHIM	SUPLEMENTO
18	4998752	-	SPESSORE DI REGISTRO MM 3.5	CALE D'EPAISSEUR	DISTANZSCHEIBE	SHIM	SUPLEMENTO
18	4998753	-	SPESSORE DI REGISTRO MM 3.6	CALE D'EPAISSEUR	DISTANZSCHEIBE	SHIM	SUPLEMENTO
18	4998754	-	SPESSORE DI REGISTRO MM 3.7	CALE D'EPAISSEUR	DISTANZSCHEIBE	SHIM	SUPLEMENTO
19	4997464	1	ANELLO PER GUARNIZIONE	BAGUE	RING	RING	ANILLO
20	5106065	1	ANELLO DI TENUTA	JOINT D'ETANCHEITE	DICHTRING	SEAL	JUNTA HERMETICA
21	4997451	1	DISCO RITEGNO GUARNIZIONE	DISQUE	SCHEIBE	PLATE	DISCO
22	4997450	1	GHIERA AUTOBLOCCANTE	VIROLE	GEWINDERING	PLUG	VIROLA
23	26799950	1	CUSCINETTO POST.	ROULEMENT	LAGER	BEARING	RODAMIENTO
24	4997456	1	SPESSORE DI REGISTRO MM 2.5	CALE D'EPAISSEUR	DISTANZSCHEIBE	SHIM	SUPLEMENTO
24	4997457	-	SPESSORE DI REGISTRO MM 2.6	CALE D'EPAISSEUR	DISTANZSCHEIBE	SHIM	SUPLEMENTO
24	4997458	-	SPESSORE DI REGISTRO MM 2.7	CALE D'EPAISSEUR	DISTANZSCHEIBE	SHIM	SUPLEMENTO
24	4997459	-	SPESSORE DI REGISTRO MM 2.8	CALE D'EPAISSEUR	DISTANZSCHEIBE	SHIM	SUPLEMENTO
24	4997460	-	SPESSORE DI REGISTRO MM 2.9	CALE D'EPAISSEUR	DISTANZSCHEIBE	SHIM	SUPLEMENTO
24	4997461	-	SPESSORE DI REGISTRO MM 3.0	CALE D'EPAISSEUR	DISTANZSCHEIBE	SHIM	SUPLEMENTO
24	4997462	-	SPESSORE DI REGISTRO MM 3.1	CALE D'EPAISSEUR	DISTANZSCHEIBE	SHIM	SUPLEMENTO

DIFFERENZIALE ANTERIORE

Differential de pont avant
Vordererdifferential

Front axle differential
Differential de eje decantero



80/70 F

DIFFERENZIALE ANTERIORE

40.06/01

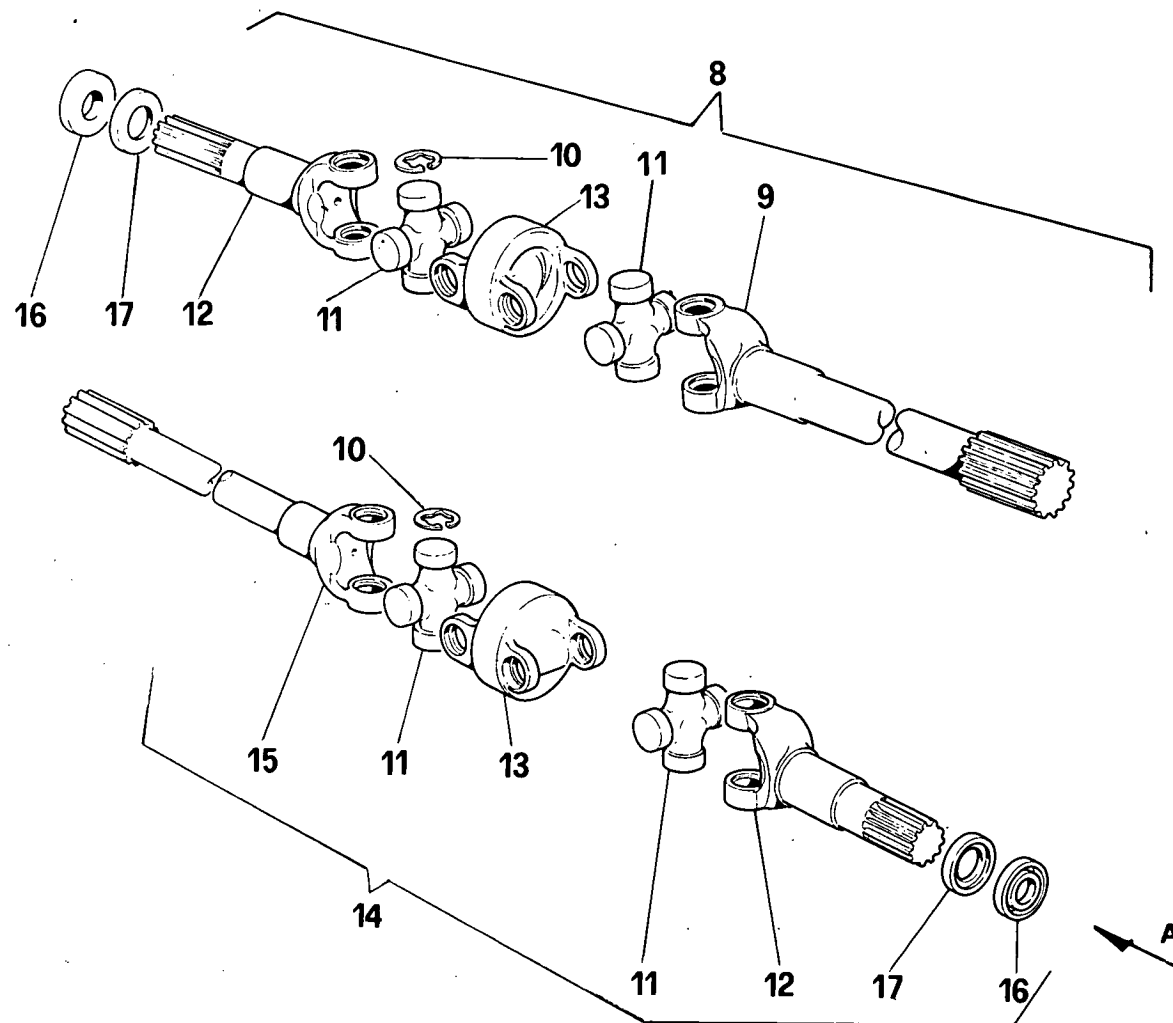
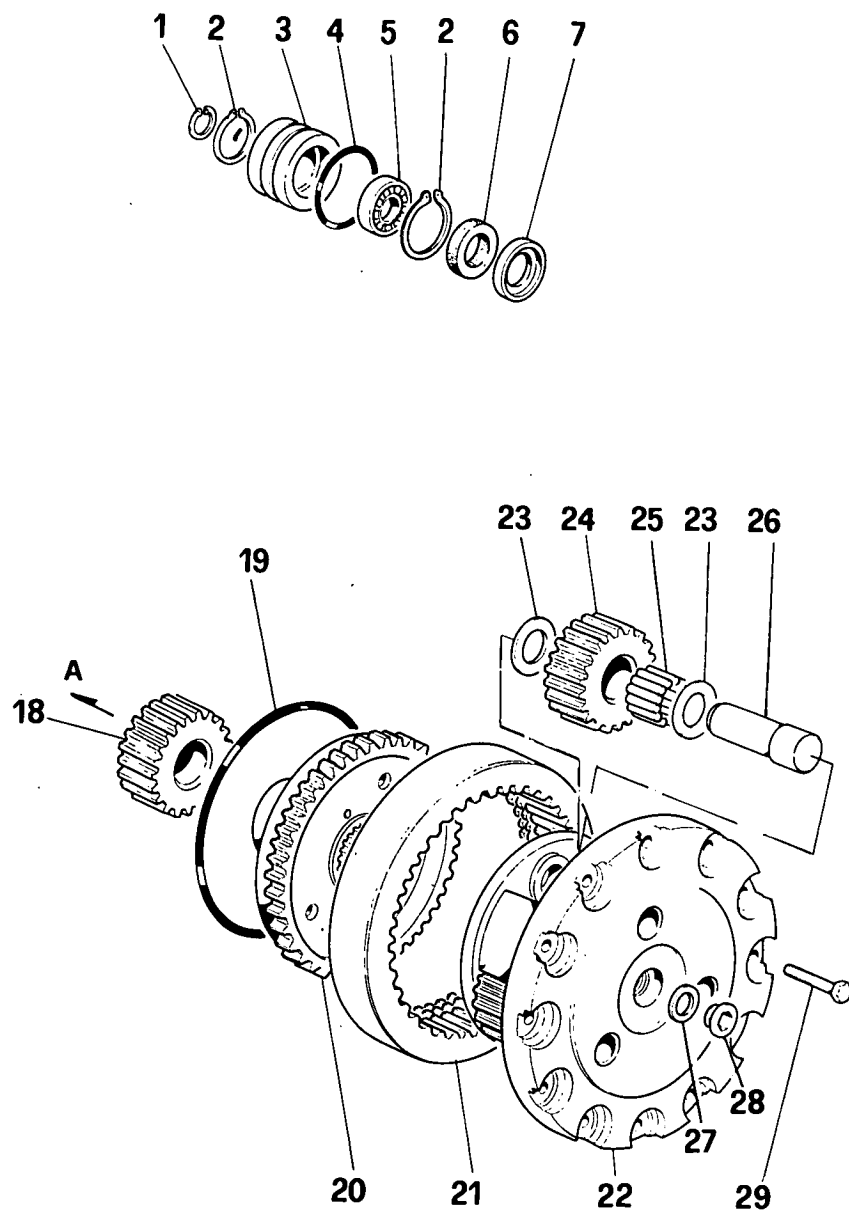
(09-1982)

FIG	N. ORDINAZIONE	QTA	DENOMINAZIONE	DESIGNATION	BENENNUNG	DESCRIPTION	DENOMINACIONES
24	4997463	-	SPESSORE DI REGISTRO MM 3.2	CALE D'EPAISSEUR	DISTANZSCHEIBE	SHIM	SUPLEMENTO
24	5101234	-	SPESSORE DI REGISTRO MM 3.3	CALE D'EPAISSEUR	DISTANZSCHEIBE	SHIM	SUPLEMENTO
24	5101235	-	SPESSORE DI REGISTRO MM 3.4	CALE D'EPAISSEUR	DISTANZSCHEIBE	SHIM	SUPLEMENTO
24	5101236	-	SPESSORE DI REGISTRO MM 3.5	CALE D'EPAISSEUR	DISTANZSCHEIBE	SHIM	SUPLEMENTO
24	5101237	-	SPESSORE DI REGISTRO MM 3.6	CALE D'EPAISSEUR	DISTANZSCHEIBE	SHIM	SUPLEMENTO
24	5101238	-	SPESSORE DI REGISTRO MM 3.7	CALE D'EPAISSEUR	DISTANZSCHEIBE	SHIM	SUPLEMENTO

Differential de pont avant
Vordererdifferential

DIFFERENZIALE ANTERIORE

Front axle differential
Differential de eje decantero



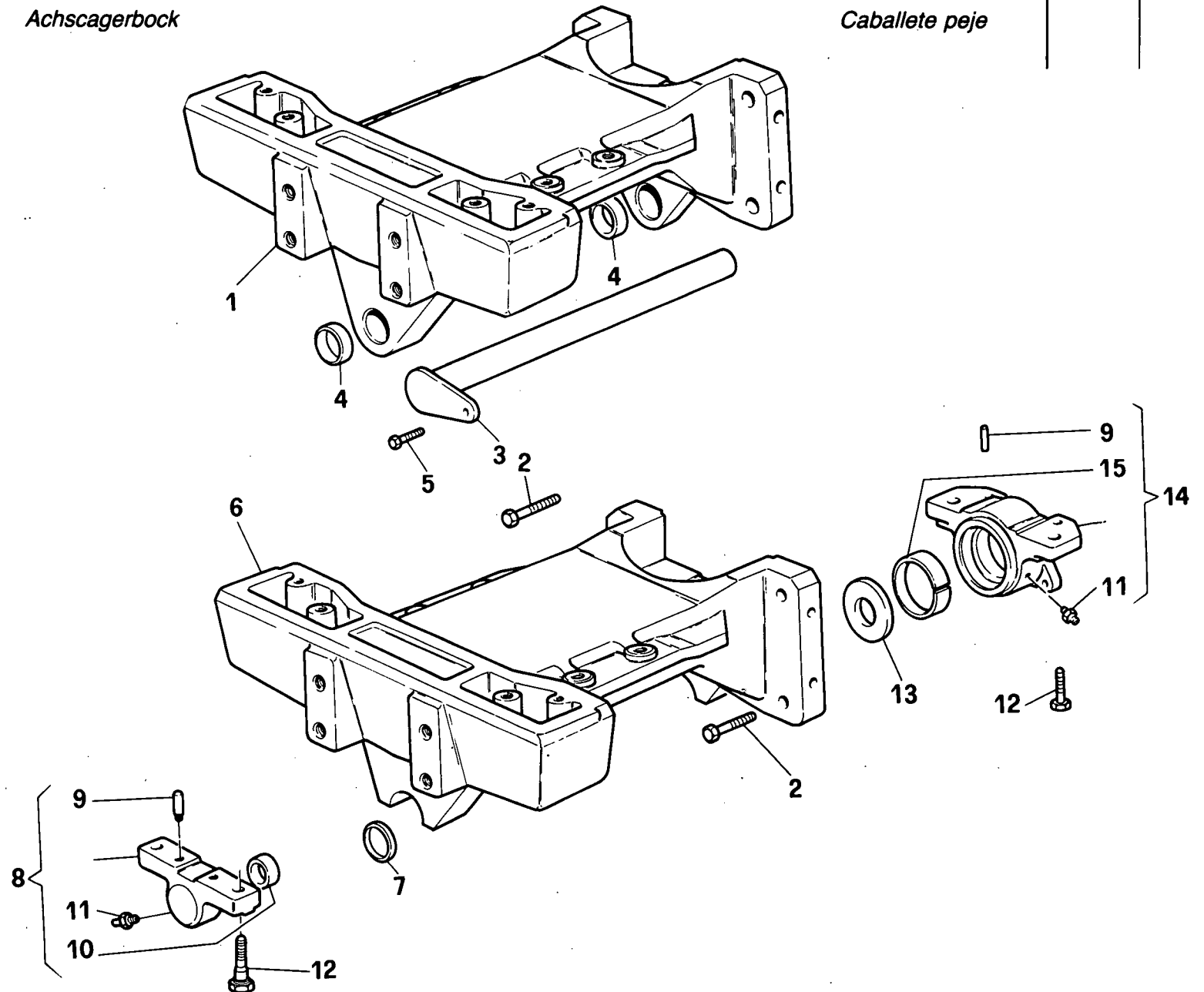
80/70 F

DIFFERENZIALE ANTERIORE

40.06/02

(09-1982)

FIG	N. ORDINAZIONE	QTA	DENOMINAZIONE	DESIGNATION	BENENNUNG	DESCRIPTION	DENOMINACIONES
1	11067876	2	ANELLO DI SICUREZZA	ARRETOIR	SICHERUNGSRING	LOCKRING	ANILLO DE FRENO
2	11060676	4	ANELLO DI SICUREZZA	ARRETOIR	SICHERUNGSRING	LOCKRING	ANILLO DE FRENO
3	4997348	2	BOCCOLA PORTACUSCINETTO	DOUILLE	BUECHSE	BUSH	CASQUILLO
4	14460680	2	ANELLO OR	BAGUE TORIQUE	O-RING	O-SEAL	ANILLO O.
5	28042460	2	CUSCINETTO	ROULEMENT	LAGER	BEARING	RODAMIENTO
6	5105919	2	ANELLO DI TENUTA	JOINT D'ETANCHEITE	DICHTRING	SEAL	JUNTA HERMETICA
7	4997436	2	DISCO RITEGNO GUARNIZIONE	DISQUE	SCHEIBE	PLATE	DISCO
8	5113019	1	SEMIASSE ANTERIORE DX	DEMI-ESSIEU AV	VORDERACHSHAELFTE	FRONT HALF-AXLE	SEMIEJE DELANTERO
9	9958869	1	SEMIASSE DX INT.	DEMI-ESSIEU	ACHSHAELFTE	HALF-SHAFT	SEMI-EJE
10	9955037	8	ANELLO DI SICUREZZA	ARRETOIR	SICHERUNGSRING	LOCKRING	ANILLO DE FRENO
11	9955033	2	CROCIERA	CROISILLON	KREUZSTUECK	SPIDER	CRUCETA
12	9955034	2	SEMIASSE EST.	DEMI-ESSIEU	ACHSHAELFTE	HALF-SHAFT	SEMI-EJE
13	9955032	2	CROCIERA	CROISILLON	KREUZSTUECK	SPIDER	CRUCETA
14	5113018	1	SEMIASSE ANTERIORE SX	DEMI-ESSIEU AV	VORDERACHSHAELFTE	FRONT HALF-AXLE	SEMIEJE DELANTERO
15	9958868	1	SEMIASSE INT.SX	DEMI-ESSIEU	ACHSHAELFTE	HALF-SHAFT	SEMI-EJE
16	5105993	2	ANELLO DI TENUTA	JOINT D'ETANCHEITE	DICHTRING	SEAL	JUNTA HERMETICA
17	5100503	2	DISCO RITEGNO ANELLO	DISQUE	SCHEIBE	PLATE	DISCO
18	5100508	2	PLANETARIO RIDUTT.EPICICLOIDALE	PLANETAIRE	ACHSWELLENRAD	SUN GEAR	PINON PLANETARIO
19	5100512	2	ANELLO DI RITEGNO FLANGIA	ARRETOIR	HALTERING	RETAINER	RETENEDOR
20	5100506	2	FLANGIA DENTATA	BRIDE	FLANSCH	FLANGE	BRIDA
21	5100507	2	CORONA DENTATA	COURONNE DENTEE	ZAHNKRANZ	RING GEAR	CORONA DENTADA
22	5100505	2	PORTASATELLITI COMPL.	PORTE-SATELLITES	PLANETENTRAEGER	PINION CARRIER	EJE DE SATELITES
23	5100513	6	RALLA ING.RIDUTTORE	CRAPAUDINE	DRUCKSCHEIBE	THRUST PLATE	CHUMACERA
24	5100509	3	SATELLITE RIDUTTORE	SATELLITE	KEGELRAD	IDLE PINION	PINION SATELITE
25	5103755	3	GABBIA A RULLI	CAGE A ROULEAUX	ROLLENKAEFIG	ROLLER CAGE	PORTARRODILLOS
26	5100511	3	PERNO SATELLITI	AXE DE SATELLITE	PLANETENBOLZEN	PLANETARY PIN	BULON TOLDO
27	10263460	2	GUARNIZIONE DI TENUTA	JOINT	DICHTUNG	GASKET	JUNTA
28	10275001	2	TAPPO	BOUCHON	STOPFEN	PLUG	TAPON
29	14233631	24	VITE AUTOBLOC.	VIS	SCHRAUBE	SCREW	TORNILLO

SUPPORTO ANTERIORE*Berceau essieu
Achscagerbock**Axle bracket
Caballete peje*

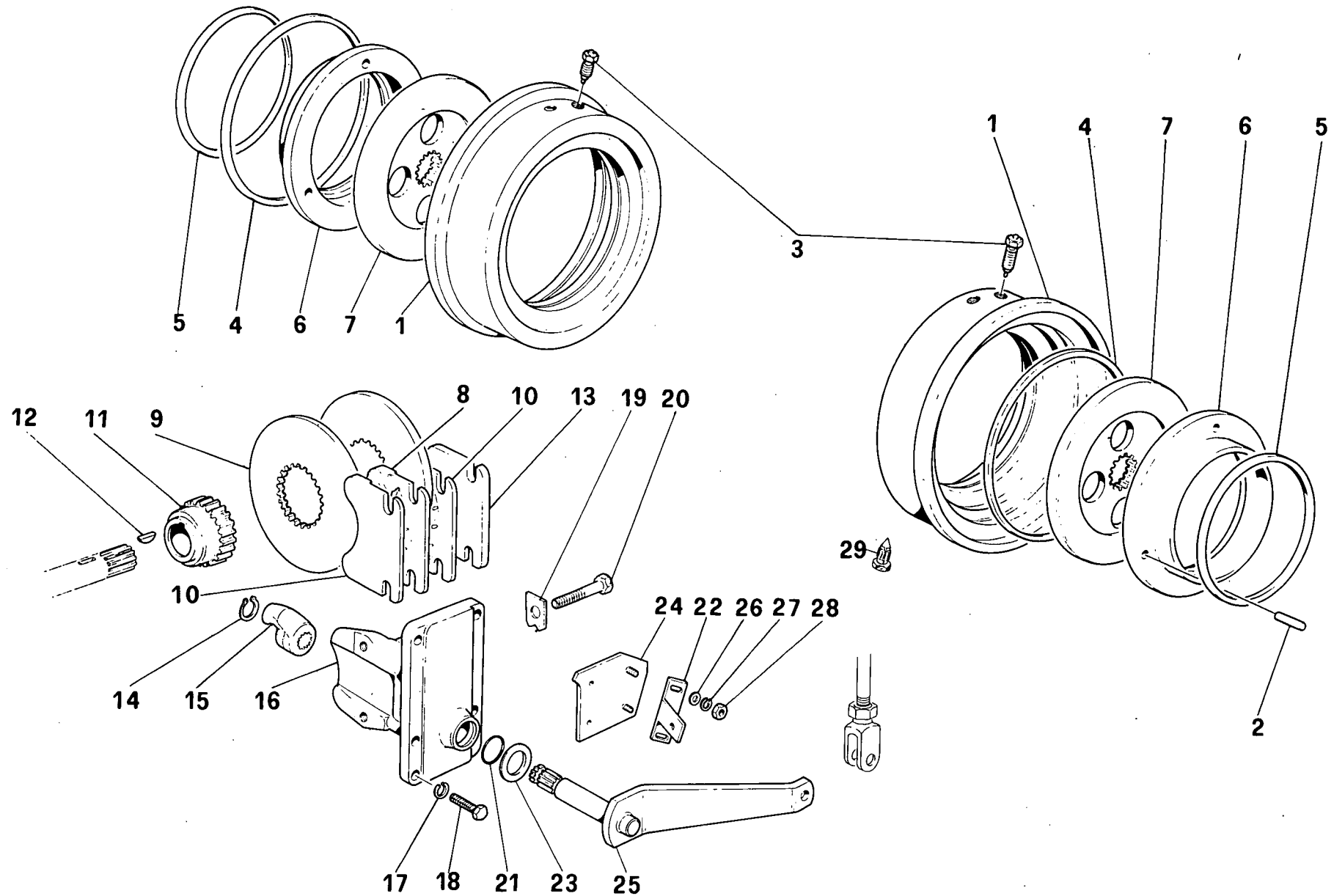
80/70 F

SUPPORTO ANTERIORE

50.02/01

(09-1982)

FIG	N. ORDINAZIONE	QTA	DENOMINAZIONE	DESIGNATION	BENENNUNG	DESCRIPTION	DENOMINACIONES
1	44901497	1	SUPPORTO ANT. (01)	SUPPORT	LAGER	SUPPORT	SOPORTE
2	15984631	4	VITE	VIS	SCHRAUBE	SCREW	TORNILLO
3	5109536	1	PERNO ASSALE	AXE	BOLZEN	PIN	EJE
4	4998956	2	ANELLO RASAMENTO RASAMENTO	ANNEAU COMPENSATEUR	AUSGLEICHRING	SHIM	ARO COMPENSACION
5	15970521	1	VITE	VIS	SCHRAUBE	SCREW	TORNILLO
6	44900013	1	SUPPORTO ANT. (02)	SUPPORT	LAGER	SUPPORT	SOPORTE
7	5100575	1	ANELLO RASAMENTO ANT.	ANNEAU COMPENSATEUR	AUSGLEICHRING	SHIM	ARO COMPENSACION
8	44901377	1	SUPPORTO ANT.PONTE	SUPPORT	LAGER	SUPPORT	SOPORTE
9	10837710	2	SPINA	GOUPILLE	STIFT	PIN	PASADOR
10	5101121	1	BOCCOLA	DOUILLE	BUECHSE	BUSH	CASQUILLO
11	13407211	1	INGRASSATORE	GRAISSER	SCHMIERNIPPEL	FITTING	ENGRASADOR
12	14271831	4	VITE	VIS	SCHRAUBE	SCREW	TORNILLO
13	4996779	1	ANELLO RASAMENTO POST.PONTE	ANNEAU COMPENSATEUR	AUSGLEICHRING	SHIM	ARO COMPENSACION
14	5111887	1	SUPPORTO POST.PONTE	SUPPORT	LAGER	SUPPORT	SOPORTE
15	5101113	1	BOCCOLA	DOUILLE	BUECHSE	BUSH	CASQUILLO



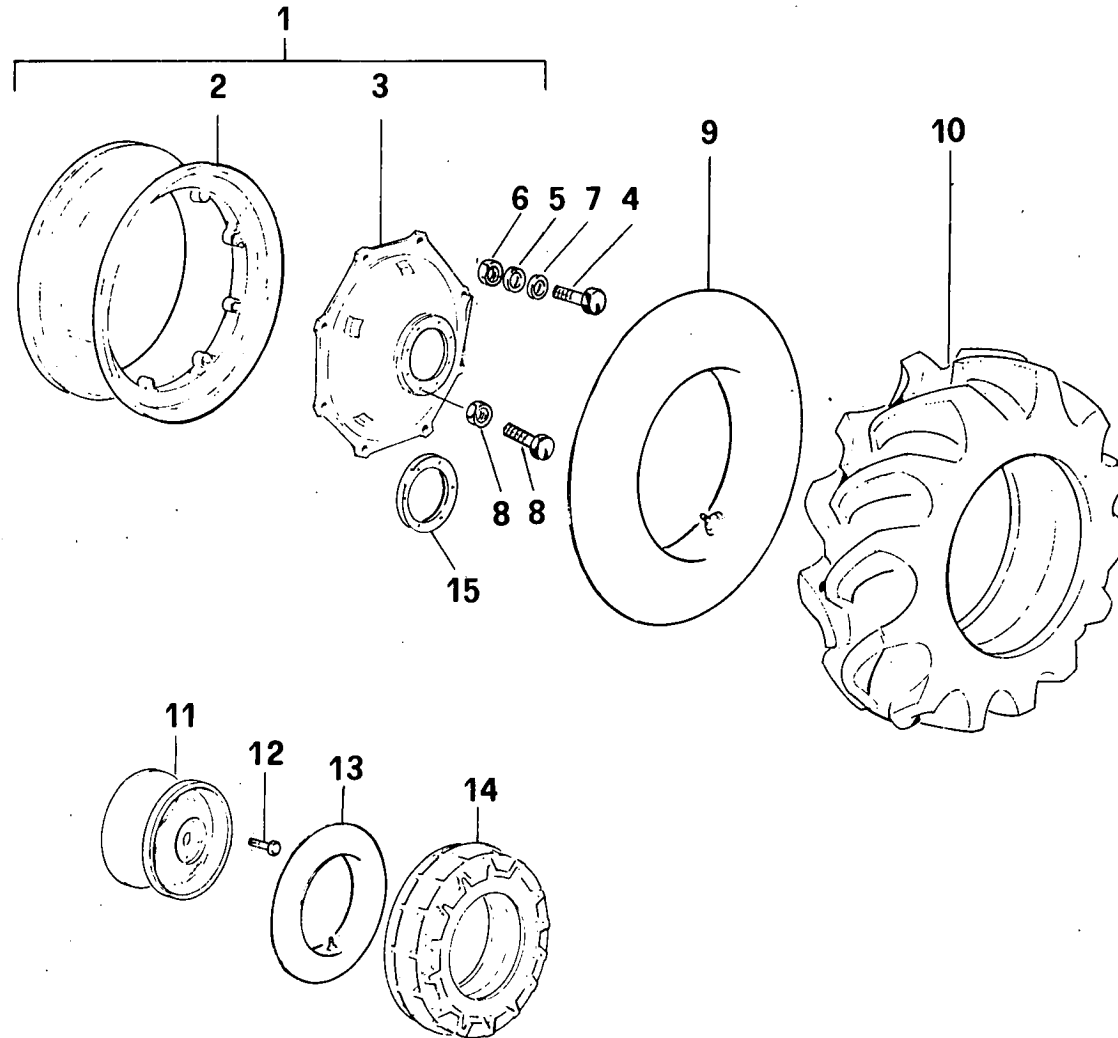
80/70 F

FRENI

50.04/01

(09-1982)

FIG	N. ORDINAZIONE	QTA	DENOMINAZIONE	DESIGNATION	BENENNUNG	DESCRIPTION	DENOMINACIONES
1	5117659	2	DISTANZIALE	ENTRETOISE	ABSTANDSTUECK	SPACER	SEPARADOR
2	5110094	6	SPINA	GOUPILLE	STIFT	PIN	PASADOR
3	5106843	2	VITE DI SPURGO	VIS DE PURGE	ABBLASESCHRAUBE	BLEEDING SCREW	TORNILLO DE PURGA
4	5105536	2	ANELLO DI TENUTA	JOINT D'ETANCHEITE	DICHTRING	SEAL	JUNTA HERMETICA
5	5105534	2	ANELLO DI TENUTA	JOINT D'ETANCHEITE	DICHTRING	SEAL	JUNTA HERMETICA
6	5110135	2	ANELLO SPINGIDISCO	PLATEAU DE PRESSION	DRUCKPLATTE	PRESSURE PLATE	PLATO DE EMPUJE
7	4997208	2	DISCO FRENO	DISQUE DE FREIN	BREMSSCHEIBE	BRAKE DISC	DISCO DE FRENO
8	5104774	1	SETTORE MOBILE CENTR.	TIRANT	SPREIZTANGE	STRUT	BIELA
9	5112630	2	DISCO FRENO A MANO	DISQUE DE FREIN	BREMSSCHEIBE	BRAKE DISC	DISCO DE FRENO
10	5104773	2	SETTORE MOBILE ANT.	TIRANT	SPREIZTANGE	STRUT	BIELA
11	5103747	1	MOZZO DISCHI FRENO	MOYEU	NABE	HUB	FUJE
12	4995694	1	LINGUETTA	LINGUET	SCHEIBENFEDER	KEY	CHAVETA
13	5103753	1	PINZA FRENO A MANO POST.	SELLE DE FREIN	BREMSSATTEL	BRAKE SADDLE	SILLIN PORTAFRENO
14	11066775	1	ANELLO DI SICUREZZA	ARRETOIR	SICHERUNGSRING	LOCKRING	ANILLO DE FRENO
15	5103754	1	LEVA INTERNA	LEVIER	HEBEL	LEVER	PALANCA
16	5112628	1	SUPPORTO	SUPPORT	LAGER	SUPPORT	SOPORTE
17	10516871	6	ROSETTA DI SICUREZZA	RONDELLE FREIN	SICHERUNGSRING	LOCKWASHER	ARANDELA DE FRENO
18	15970921	6	VITE	VIS	SCHRAUBE	SCREW	TORNILLO
19	14199000	2	PIASTRINA DI SICUREZZA	PLAQUETTE FREIN	SICHERUNGSBLECH	LOCKPLATE	PLACA DE FRENO
20	4995687	2	VITE DI GUIDA	VIS	SCHRAUBE	SCREW	TORNILLO
21	14457480	1	ANELLO OR	BAGUE TORIQUE	O-RING	O-SEAL	ANILLO O.
22	5105281	1	ANGOLARE REG.	CORNIERE	WINKELSTUECK	ANGLE PIECE	ANGULAR
23	5101337	1	ANELLO PERNO	BAGUE	RING	RING	ANILLO
24	5105282	1	STAFFA	ETRIER	HALTER	BRACKET	SOPORTE
25	5105278	1	LEVA ESTERNA	LEVIER	HEBEL	LEVER	PALANCA
26	12644401	2	ROSETTA PIANA	RONDELLE	SCHEIBE	WASHER	ARANDELA
27	10516471	2	ROSETTA DI SICUREZZA	RONDELLE FREIN	SICHERUNGSRING	LOCKWASHER	ARANDELA DE FRENO
28	10725911	2	DADO	ECROU	MUTTER	NUT	TUERCA
29	5117615	2	TAPPO	BOUCHON	STOPFEN	PLUG	TAPON



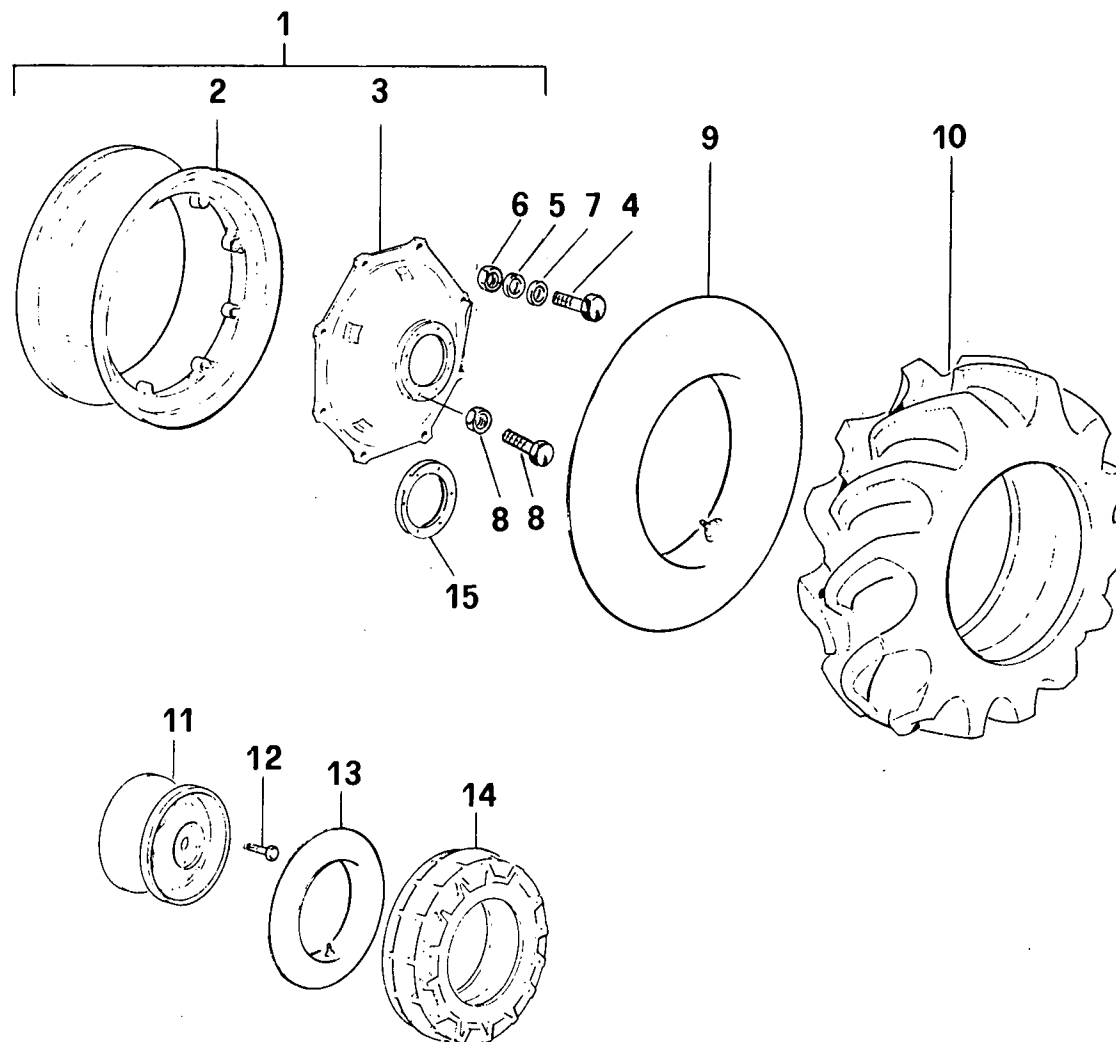
80/70 F

RUOTE 5.50/16-11.2/10.28

50.05/01

(09-1982)

FIG	N. ORDINAZIONE	QTA	DENOMINAZIONE	DESIGNATION	BENENNUNG	DESCRIPTION	DENOMINACIONES
1	44900243	2	CERCHIONE COMPL.	JANTE	FELGE	RIM	LLANTA
2	44900891	1	CERCHIONE	JANTE	FELGE	RIM	LLANTA
3	5107242	1	FLANGIA	BRIDE	FLANSCH	FLANGE	BRIDA
4	44011431	6	VITE	VIS	SCHRAUBE	SCREW	TORNILLO
5	44011091	6	ROSETTA DI SICUREZZA	RONDELLE FREIN	SICHERUNGSRING	LOCKWASHER	ARANDELA DE FRENO
6	12164221	6	DADO	ECROU	MUTTER	NUT	TUERCA
7	11200371	6	ROSETTA DI SICUREZZA	RONDELLE FREIN	SICHERUNGSRING	LOCKWASHER	ARANDELA DE FRENO
8	12164221	16	DADO F.72002	ECROU	MUTTER	NUT	TUERCA
8	11408531	16	VITE D.72003	VIS	SCHRAUBE	SCREW	TORNILLO
9	4979783	2	CAMERA D'ARIA	CHAMBRE AIR	LUFTSCHLAUCH	TUBE	CAMERA AIRE
10	4979782	2	COPERTURA	ENJOLIVEUR	ABDECKUNG	COVER	EMBELLECEDOR
11	5106863	2	CERCHIONE ANT.	JANTE	FELGE	RIM	LLANTA
12	15983821	12	VITE	VIS	SCHRAUBE	SCREW	TORNILLO
13	4979780	2	CAMERA D'ARIA	CHAMBRE AIR	LUFTSCHLAUCH	TUBE	CAMERA AIRE
14	4979779	2	COPERTURA	ENJOLIVEUR	ABDECKUNG	COVER	EMBELLECEDOR
15	5110003	2	ANELLO SPALLAMENTO F.72002	BAGUE A EPAULEMENT	SCHULTERRING	RING	ANILLO CON REBORDE



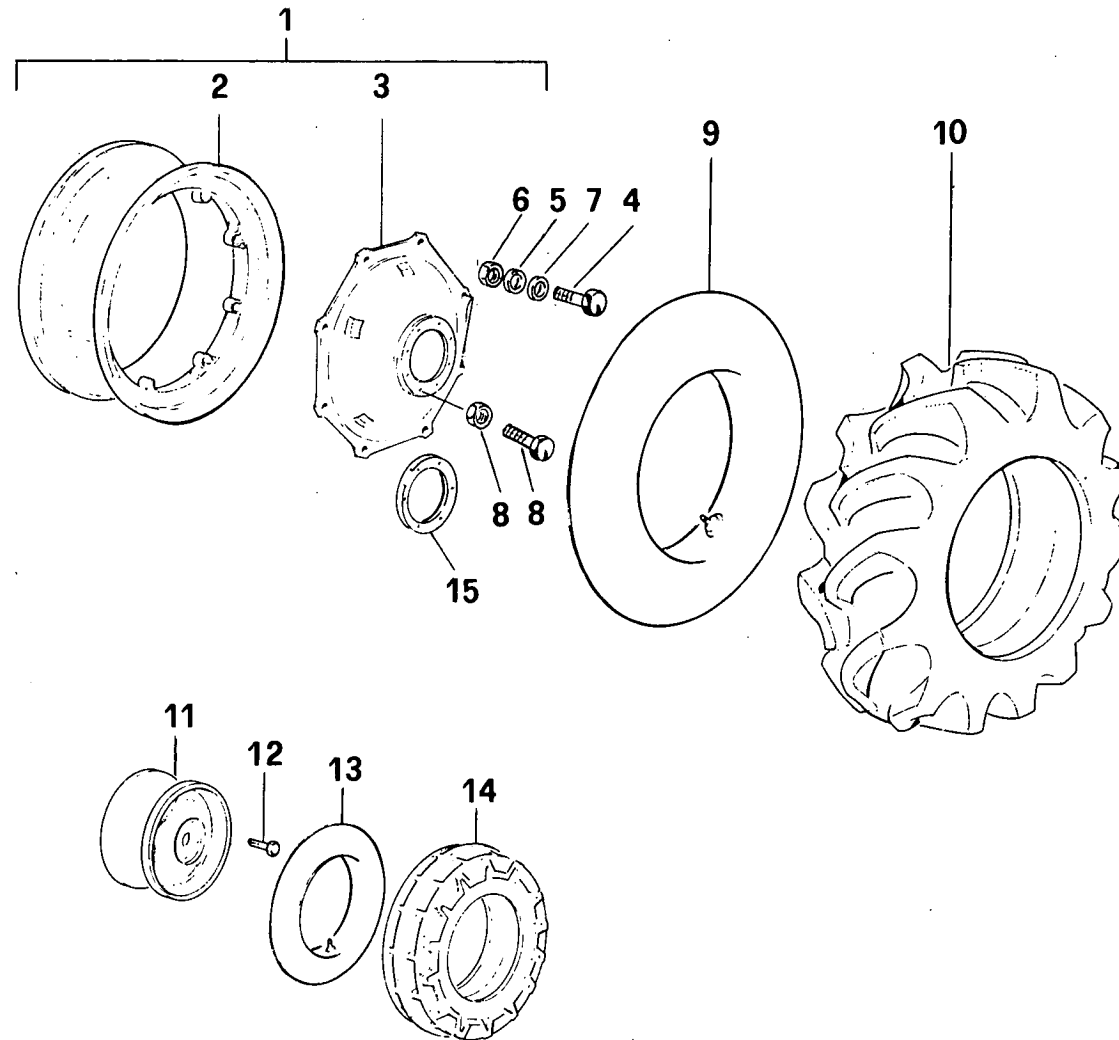
80/70 F

RUOTE 6.00/16-14.9/13.28

50.05/02

(09-1982)

FIG	N. ORDINAZIONE	QTA	DENOMINAZIONE	DESIGNATION	BENENNUNG	DESCRIPTION	DENOMINACIONES
1	44900251	2	CERCHIONE COMPL.	JANTE	FELGE	RIM	LLANTA
2	5106865	1	CERCHIONE	JANTE	FELGE	RIM	LLANTA
3	5107242	1	FLANGIA	BRIDE	FLANSCH	FLANGE	BRIDA
4	44011431	6	VITE	VIS	SCHRAUBE	SCREW	TORNILLO
5	44011091	6	ROSETTA DI SICUREZZA	RONDELLE FREIN	SICHERUNGSRING	LOCKWASHER	ARANDELA DE FRENO
6	12164221	6	DADO	ECROU	MUTTER	NUT	TUERCA
7	12100371	6	ROSETTA DI SICUREZZA	RONDELLE FREIN	SICHERUNGSRING	LOCKWASHER	ARANDELA DE FRENO
8	12164221	16	DADO F.72002	ECROU	MUTTER	NUT	TUERCA
8	11408531	16	VITE D.72003	VIS	SCHRAUBE	SCREW	TORNILLO
9	4954820	2	CAMERA D'ARIA	CHAMBRE AIR	LUFTSCHLAUCH	TUBE	CAMERA AIRE
10	577589	2	COPERTURA	ENJOLIVEUR	ABDECKUNG	COVER	EMBELLECEDOR
11	5106863	2	CERCHIONE ANT.	JANTE	FELGE	RIM	LLANTA
12	15983821	12	VITE	VIS	SCHRAUBE	SCREW	TORNILLO
13	567591	2	CAMERA D'ARIA	CHAMBRE AIR	LUFTSCHLAUCH	TUBE	CAMERA AIRE
14	567590	2	COPERTURA	ENJOLIVEUR	ABDECKUNG	COVER	EMBELLECEDOR
15	5110003	2	ANELLO SPALLAMENTO F.72002	BAGUE A EPAULEMENT	SCHULTERRING	RING	ANILLO CON REBORDE



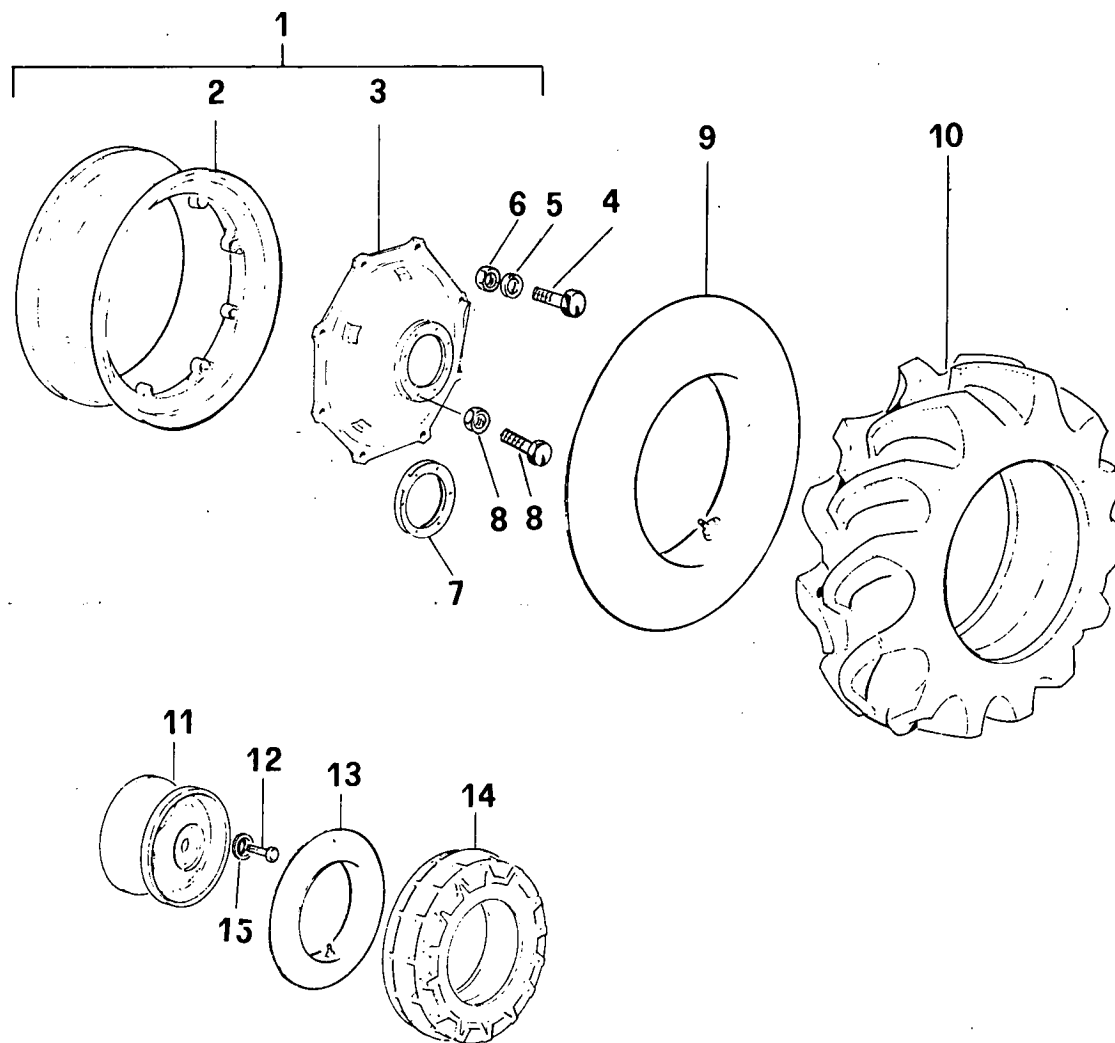
80/70 F

RUOTE 6.50/16-14.9/13.28

50.05/03

(09-1982)

FIG	N. ORDINAZIONE	QTA	DENOMINAZIONE	DESIGNATION	BENENNUNG	DESCRIPTION	DENOMINACIONES
1	44900251	2	CERCHIONE COMPL.	JANTE	FELGE	RIM	LLANTA
2	5106865	1	CERCHIONE	JANTE	FELGE	RIM	LLANTA
3	5107242	1	FLANGIA	BRIDE	FLANSCH	FLANGE	BRIDA
4	44011431	6	VITE	VIS	SCHRAUBE	SCREW	TORNILLO
5	44011091	6	ROSETTA DI SICUREZZA	RONDELLE FREIN	SICHERUNGSRING	LOCKWASHER	ARANDELA DE FRENO
6	12164221	6	DADO	ECROU	MUTTER	NUT	TUERCA
7	12100371	6	ROSETTA DI SICUREZZA	RONDELLE FREIN	SICHERUNGSRING	LOCKWASHER	ARANDELA DE FRENO
8	12164221	16	DADO F.72002	ECROU	MUTTER	NUT	TUERCA
8	11408531	16	VITE D.72003	VIS	SCHRAUBE	SCREW	TORNILLO
9	4954820	2	CAMERA D'ARIA	CHAMBRE AIR	LUFTSCHLAUCH	TUBE	CAMERA AIRE
10	577589	2	COPERTURA	ENJOLIVEUR	ABDECKUNG	COVER	EMBELLECEDOR
11	5106863	2	CERCHIONE ANT.	JANTE	FELGE	RIM	LLANTA
12	15983821	12	VITE	VIS	SCHRAUBE	SCREW	TORNILLO
13	44902251	2	CAMERA D'ARIA	CHAMBRE AIR	LUFTSCHLAUCH	TUBE	CAMERA AIRE
14	44902250	2	COPERTURA	ENJOLIVEUR	ABDECKUNG	COVER	EMBELLECEDOR
15	5110003	2	ANELLO SPALLAMENTO F.72002	BAGUE A EPAULEMENT	SCHULTERRING	RING	ANILLO CON REBORDE



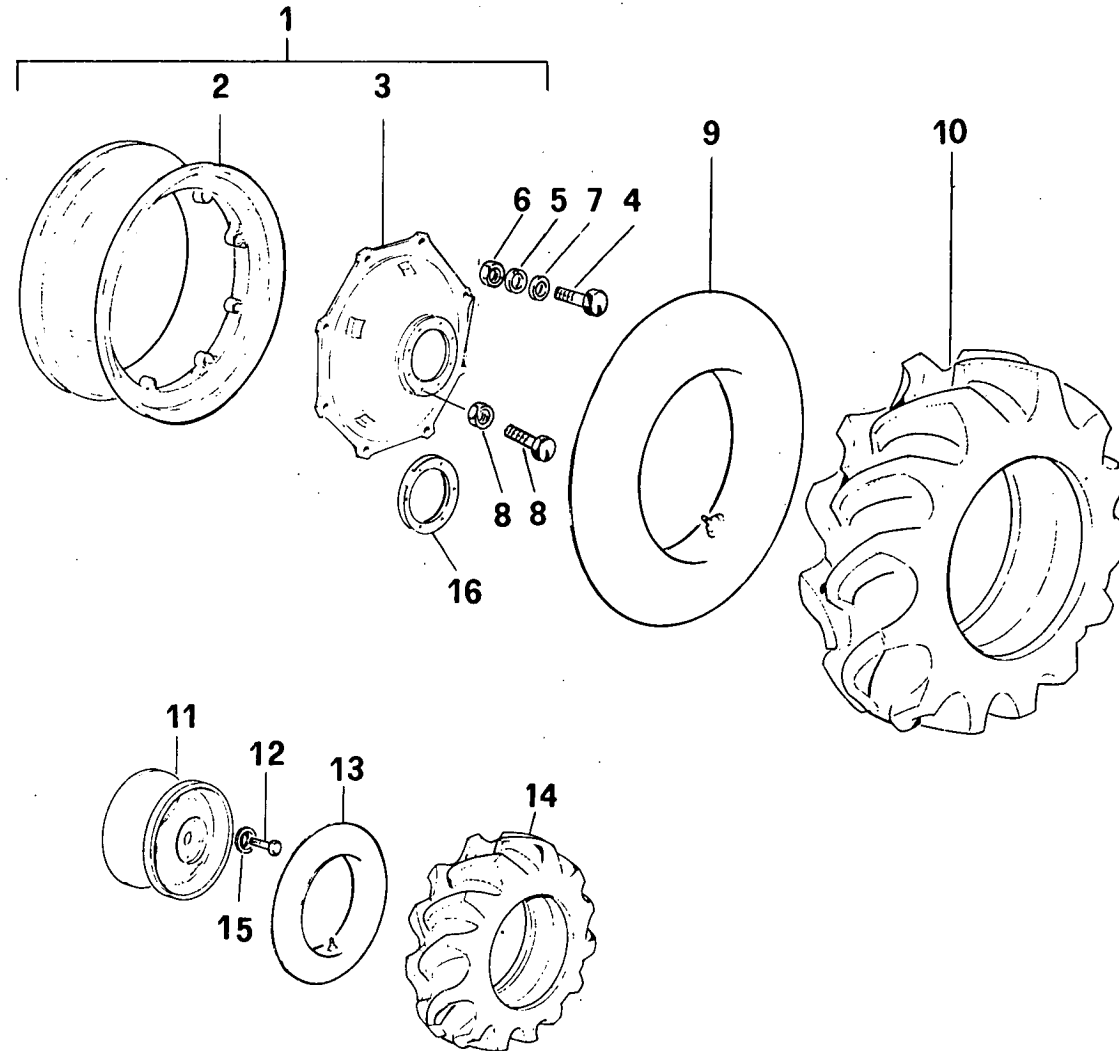
80/70 F

RUOTE 7.00/12-14.9/13.24

50.05/04

(09-1982)

FIG	N. ORDINAZIONE	QTA	DENOMINAZIONE	DESIGNATION	BENENNUNG	DESCRIPTION	DENOMINACIONES
1	44900254	2	CERCHIONE COMPL.	JANTE	FELGE	RIM	LLANTA
2	44900894	1	CERCHIONE	JANTE	FELGE	RIM	LLANTA
3	44900895	1	FLANGIA	BRIDE	FLANSCH	FLANGE	BRIDA
4	4959999	6	VITE	VIS	SCHRAUBE	SCREW	TORNILLO
5	11200171	6	ROSETTA DI SICUREZZA	RONDELLE FREIN	SICHERUNGSRING	LOCKWASHER	ARANDELA DE FRENO
6	10790421	6	DADO	ECROU	MUTTER	NUT	TUERCA
7	5110003	2	ANELLO SPALLAMENTO F.72002	BAGUE A EPAULEMENT	SCHULTERRING	RING	ANILLO CON REBORDE
7	44011091	16	ROSETTA DI SICUREZZA D.67087	RONDELLE FREIN	SICHERUNGSRING	LOCKWASHER	ARANDELA DE FRENO
8	12164221	16	DADO F.72002	ECROU	MUTTER	NUT	TUERCA
8	11408531	16	VITE D.72003	VIS	SCHRAUBE	SCREW	TORNILLO
9	5112010	2	CAMERA D'ARIA	CHAMBRE AIR	LUFTSCHLAUCH	TUBE	CAMERA AIRE
10	5112009	2	COPERTURA	ENJOLIVEUR	ABDECKUNG	COVER	EMBELLECEDOR
11	44900245	2	CERCHIONE ANT.	JANTE	FELGE	RIM	LLANTA
12	15983831	12	VITE	VIS	SCHRAUBE	SCREW	TORNILLO
13	44901370	2	CAMERA D'ARIA	CHAMBRE AIR	LUFTSCHLAUCH	TUBE	CAMERA AIRE
14	44901126	2	COPERTURA	ENJOLIVEUR	ABDECKUNG	COVER	EMBELLECEDOR
15	10572271	12	ROSETTA DI SICUREZZA	RONDELLE FREIN	SICHERUNGSRING	LOCKWASHER	ARANDELA DE FRENO



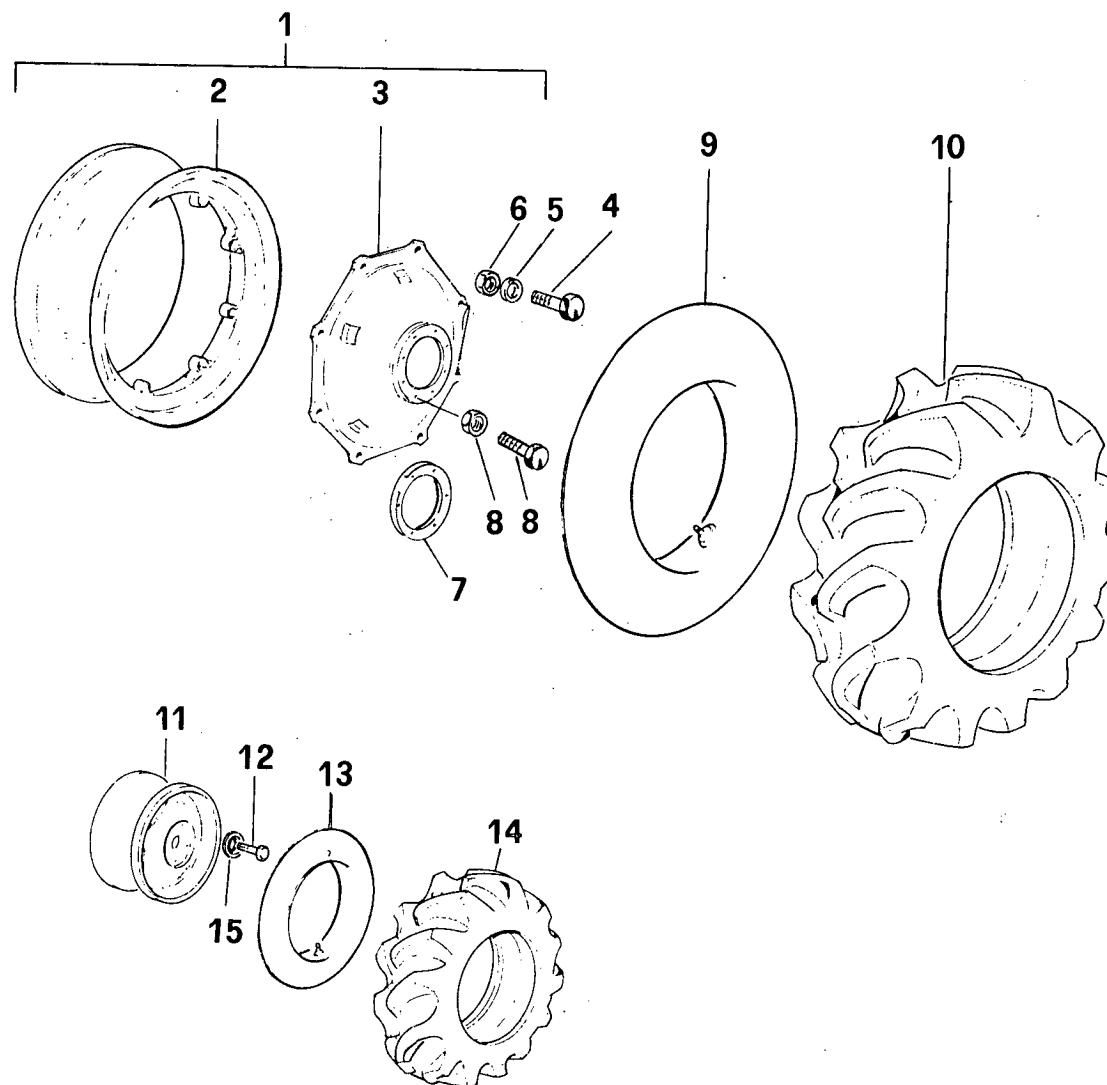
80/70 F

RUOTE 7.50/18-13.6/12.28

50.05/05

(09-1982)

FIG	N. ORDINAZIONE	QTA	DENOMINAZIONE	DESIGNATION	BENENNUNG	DESCRIPTION	DENOMINACIONES
1	44900248	2	CERCHIONE COMPL.	JANTE	FELGE	RIM	LLANTA
2	44901384	1	CERCHIONE	JANTE	FELGE	RIM	LLANTA
3	5107242	1	FLANGIA	BRIDE	FLANSCH	FLANGE	BRIDA
4	44011431	6	VITE	VIS	SCHRAUBE	SCREW	TORNILLO
5	44011091	6	ROSETTA DI SICUREZZA	RONDELLE FREIN	SICHERUNGSRING	LOCKWASHER	ARANDELA DE FRENO
6	12164221	6	DADO	ECROU	MUTTER	NUT	TUERCA
7	11200371	6	ROSETTA DI SICUREZZA	RONDELLE FREIN	SICHERUNGSRING	LOCKWASHER	ARANDELA DE FRENO
8	12164221	16	DADO F.72002	ECROU	MUTTER	NUT	TUERCA
8	11408531	16	VITE D.72003	VIS	SCHRAUBE	SCREW	TORNILLO
9	575059	2	CAMERA D'ARIA	CHAMBRE AIR	LUFTSCHLAUCH	TUBE	CAMERA AIRE
10	575058	2	COPERTURA	ENJOLIVEUR	ABDECKUNG	COVER	EMBELLECEDOR
11	44900259	2	CERCHIONE ANT.	JANTE	FELGE	RIM	LLANTA
12	14257830	12	VITE	VIS	SCHRAUBE	SCREW	TORNILLO
13	4964258	2	CAMERA D'ARIA	CHAMBRE AIR	LUFTSCHLAUCH	TUBE	CAMERA AIRE
14	44901015	2	COPERTURA	ENJOLIVEUR	ABDECKUNG	COVER	EMBELLECEDOR
15	44901382	12	ROSETTA DI SICUREZZA	RONDELLE FREIN	SICHERUNGSRING	LOCKWASHER	ARANDELA DE FRENO
16	5110003	2	ANELLO SPALLAMENTO F.72002	BAGUE A EPAULEMENT	SCHULTERRING	RING	ANILLO CON REBORDE



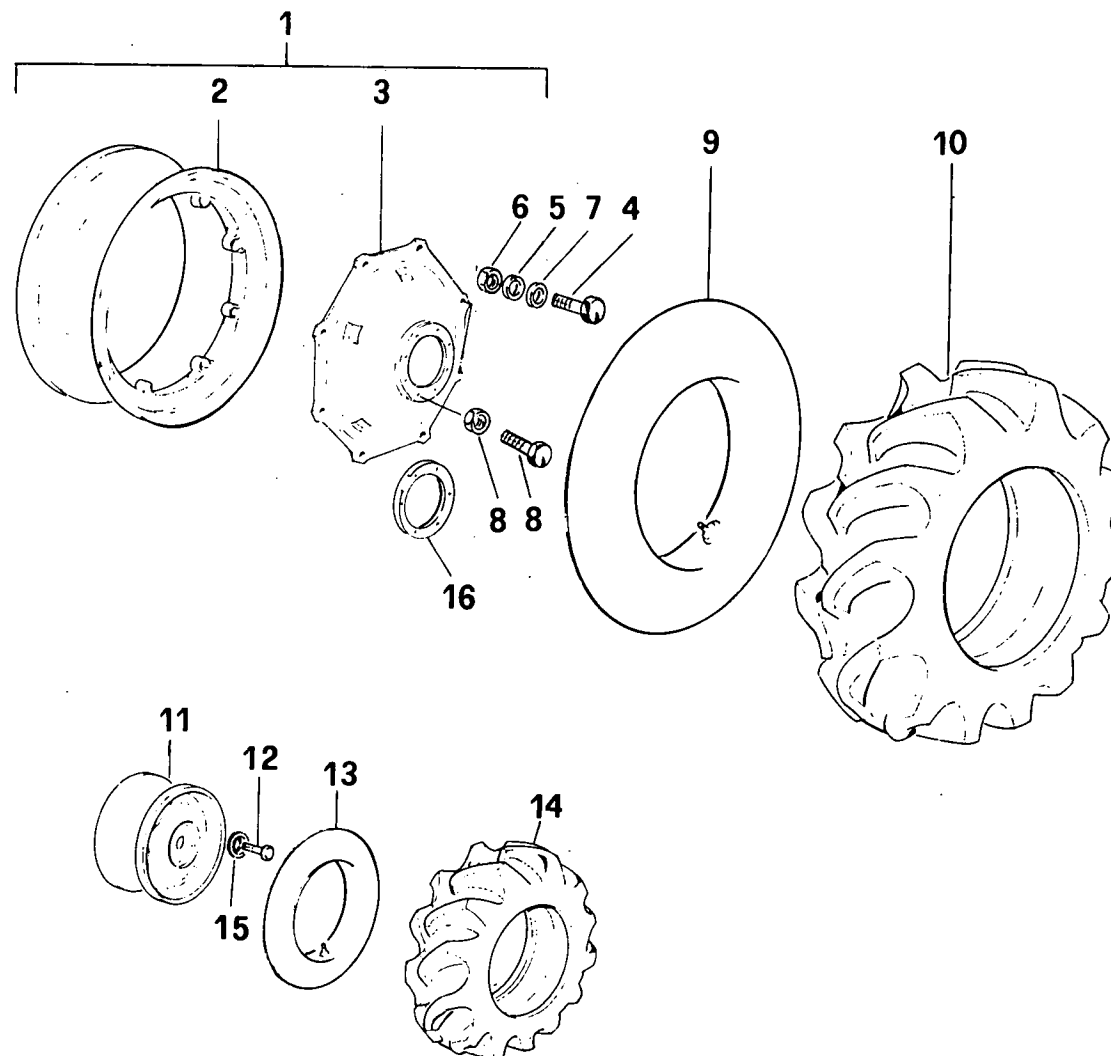
80/70 F

RUOTE 7.50/18-14.9/13.24

50.05/06

(09-1982)

FIG	N. ORDINAZIONE	QTA	DENOMINAZIONE	DESIGNATION	BENENNUNG	DESCRIPTION	DENOMINACIONES
1	44900254	2	CERCHIONE COMPL.	JANTE	FELGE	RIM	LLANTA
2	44900894	1	CERCHIONE	JANTE	FELGE	RIM	LLANTA
3	44900895	1	FLANGIA	BRIDE	FLANSCH	FLANGE	BRIDA
4	4959999	6	VITE	VIS	SCHRAUBE	SCREW	TORNILLO
5	11200171	6	ROSETTA DI SICUREZZA	RONDELLE FREIN	SICHERUNGSRING	LOCKWASHER	ARANDELA DE FRENO
6	10790421	6	DADO	ECROU	MUTTER	NUT	TUERCA
7	5110003	2	ANELLO SPALLAMENTO F.72002	BAGUE A EPAULEMENT	SCHULTERRING	RING	ANILLO CON REBORDE
8	12164221	16	DADO F.72002	ECROU	MUTTER	NUT	TUERCA
8	11408331	16	VITE D.72003	VIS	SCHRAUBE	SCREW	TORNILLO
9	5112010	2	CAMERA D'ARIA	CHAMBRE AIR	LUFTSCHLAUCH	TUBE	CAMERA AIRE
10	5112009	2	COPERTURA	ENJOLIVEUR	ABDECKUNG	COVER	EMBELLECEDOR
11	44900259	2	CERCHIONE ANT.	JANTE	FELGE	RIM	LLANTA
12	14257830	12	VITE	VIS	SCHRAUBE	SCREW	TORNILLO
13	4964258	2	CAMERA D'ARIA	CHAMBRE AIR	LUFTSCHLAUCH	TUBE	CAMERA AIRE
14	44901015	2	COPERTURA	ENJOLIVEUR	ABDECKUNG	COVER	EMBELLECEDOR
15	44901382	12	ROSETTA DI SICUREZZA	RONDELLE FREIN	SICHERUNGSRING	LOCKWASHER	ARANDELA DE FRENO



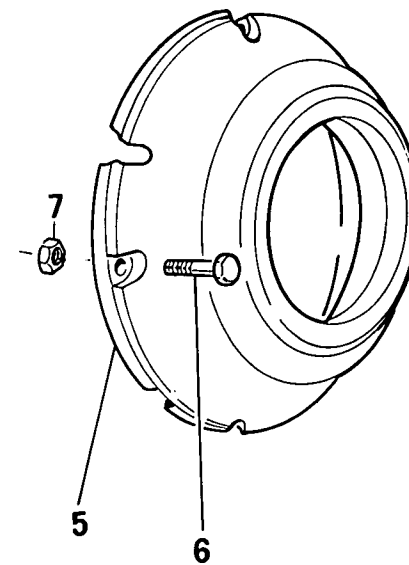
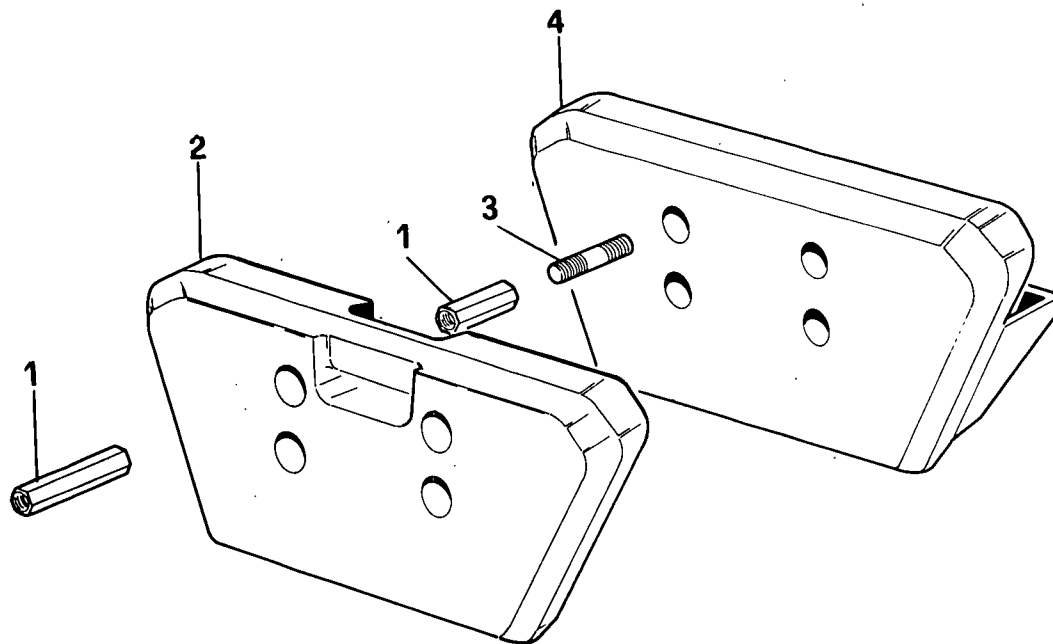
80/70 F

RUOTE 7.50/20-14.9/13.28

50.05/07

(09-1982)

FIG	N. ORDINAZIONE	QTA	DENOMINAZIONE	DESIGNATION	BENENNUNG	DESCRIPTION	DENOMINACIONES
1	44900251	2	CERCHIONE COMPL.	JANTE	FELGE	RIM	LLANTA
2	5106865	1	CERCHIONE	JANTE	FELGE	RIM	LLANTA
3	5107242	1	FLANGIA	BRIDE	FLANSCH	FLANGE	BRIDA
4	44011431	6	VITE	VIS	SCHRAUBE	SCREW	TORNILLO
5	44011091	6	ROSETTA DI SICUREZZA	RONDELLE FREIN	SICHERUNGSRING	LOCKWASHER	ARANDELA DE FRENO
6	12164211	6	DADO	ECROU	MUTTER	NUT	TUERCA
7	11200371	6	ROSETTA DI SICUREZZA	RONDELLE FREIN	SICHERUNGSRING	LOCKWASHER	ARANDELA DE FRENO
8	12164211	16	DADO F.72002	ECROU	MUTTER	NUT	TUERCA
8	11408531	16	VITE D.72003	VIS	SCHRAUBE	SCREW	TORNILLO
9	4954820	2	CAMERA D'ARIA	CHAMBRE AIR	LUFTSCHLAUCH	TUBE	CAMERA AIRE
10	577589	2	COPERTURA	ENJOLIVEUR	ABDECKUNG	COVER	EMBELLECEDOR
11	44900261	2	CERCHIONE ANT.	JANTE	FELGE	RIM	LLANTA
12	14257830	12	VITE	VIS	SCHRAUBE	SCREW	TORNILLO
13	4970739	2	CAMERA D'ARIA	CHAMBRE AIR	LUFTSCHLAUCH	TUBE	CAMERA AIRE
14	588125	2	COPERTURA	ENJOLIVEUR	ABDECKUNG	COVER	EMBELLECEDOR
15	44901382	12	ROSETTA DI SICUREZZA	RONDELLE FREIN	SICHERUNGSRING	LOCKWASHER	ARANDELA DE FRENO
16	5110003	2	ANELLO SPALLAMENTO F.72002	BAGUE A EPAULEMENT	SCHULTERRING	RING	ANILLO CON REBORDE



80/70 F

DISTRIBUTORE

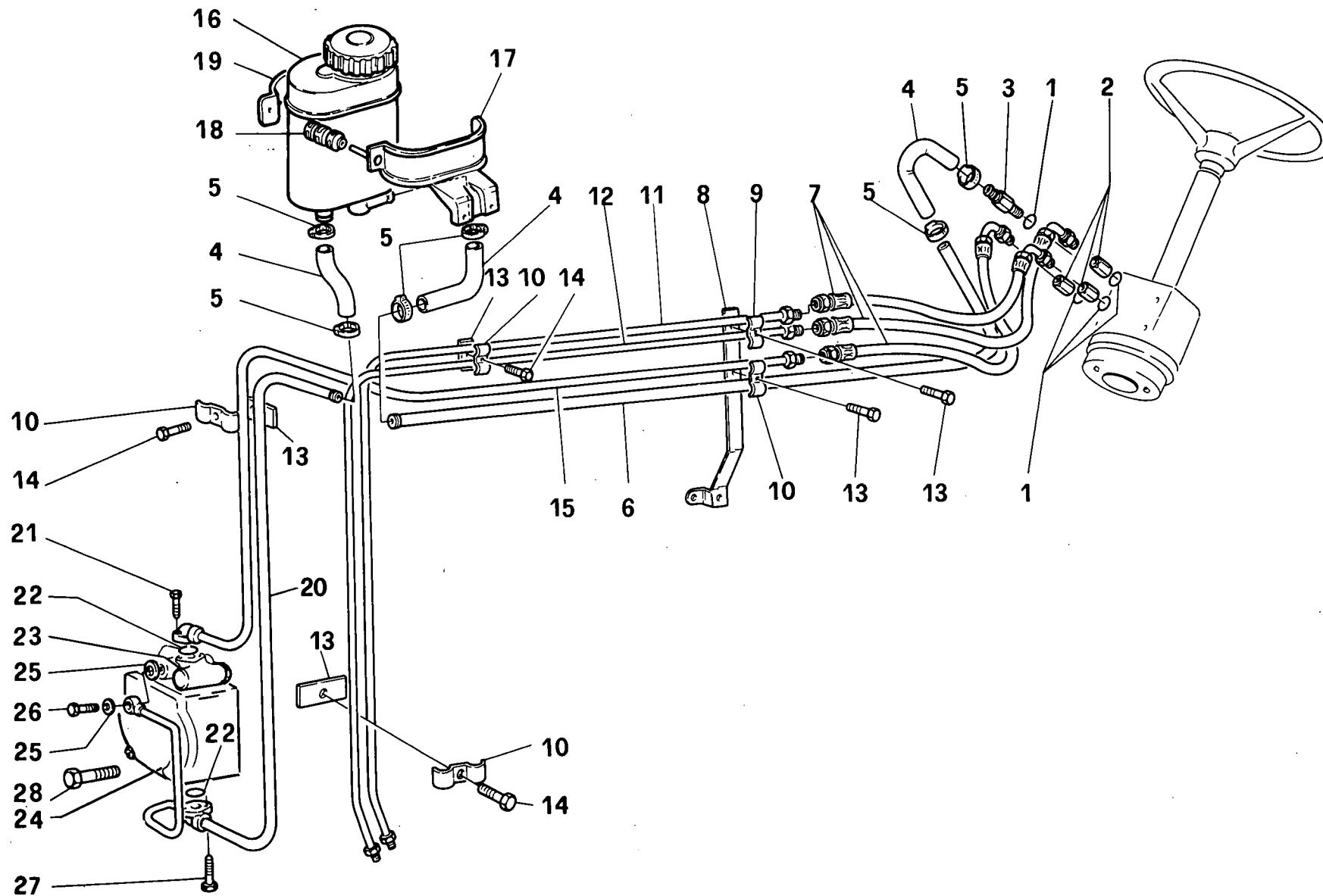
60.02/01

(09-1982)

FIG	N. ORDINAZIONE	QTA	DENOMINAZIONE	DESIGNATION	BENENNUNG	DESCRIPTION	DENOMINACIONES
	9932893	SN	SERIE GUARNIZIONI	JEU DE JOINTS	DICHTUNGSSATZ	SEALING SET	LOTE JUNTAS
1	9932889	1	ROSETTA DI SICUREZZA	RONDELLE FREIN	SICHERUNGSRING	LOCKWASHER	ARANDELA DE FRENO
2	9932890	1	CUSCINETTO	ROULEMENT	LAGER	BEARING	RODAMIENTO
3	9932888	1	ROSETTA DI SICUREZZA	RONDELLE FREIN	SICHERUNGSRING	LOCKWASHER	ARANDELA DE FRENO
4	9288137	1	ANELLO DI TENUTA	JOINT D'ETANCHEITE	DICHTRING	SEAL	JUNTA HERMETICA
5	9288146	1	SFERA	BILLE	KUGEL	BALL	BOLA
6	9288148	1	BUSSOLA FILETTATA	DOUILLE FILETEE	GEWINDEBUECHSE	THREADED BUSH	CASQUILLO ROSCADO
7	9932887	1	PERNO	AXE	BOLZEN	PIN	EJE
8	9288161	1	ALBERINO	AXE	WELLE	SHAFT	ARBOL
9	9288160	1	DISTANZIALE	ENTRETOISE	ABSTANDSTUECK	SPACER	SEPARADOR
10	9288154	1	DISTRIBUTORE	DISTRIBUTEUR	STEUERGERAET	DISTRIBUTOR VALVE	VALVULA DISTRIBUIDORA
11	8998033	1	INGRANAGGIO	PIGNON	ZAHNRAD	GEAR	PINON
12	9956513	SN	SERIE MOLLE	JEU DE RESSORTS	FEDERSATZ	SPRING SET	LOTE RESORTES
13	9288151	1	COPERCHIO	COUVERCLE	DECKEL	COVER	TAPA
14	9288147	1	SPINA	GOUPILLE	STIFT	PIN	PASADOR
15	8998035	6	VITE	VIS	SCHRAUBE	SCREW	TORNILLO
16	8998030	1	VITE	VIS	SCHRAUBE	SCREW	TORNILLO

Servo - direction
Servolenkung

Servosteering
Servodirección



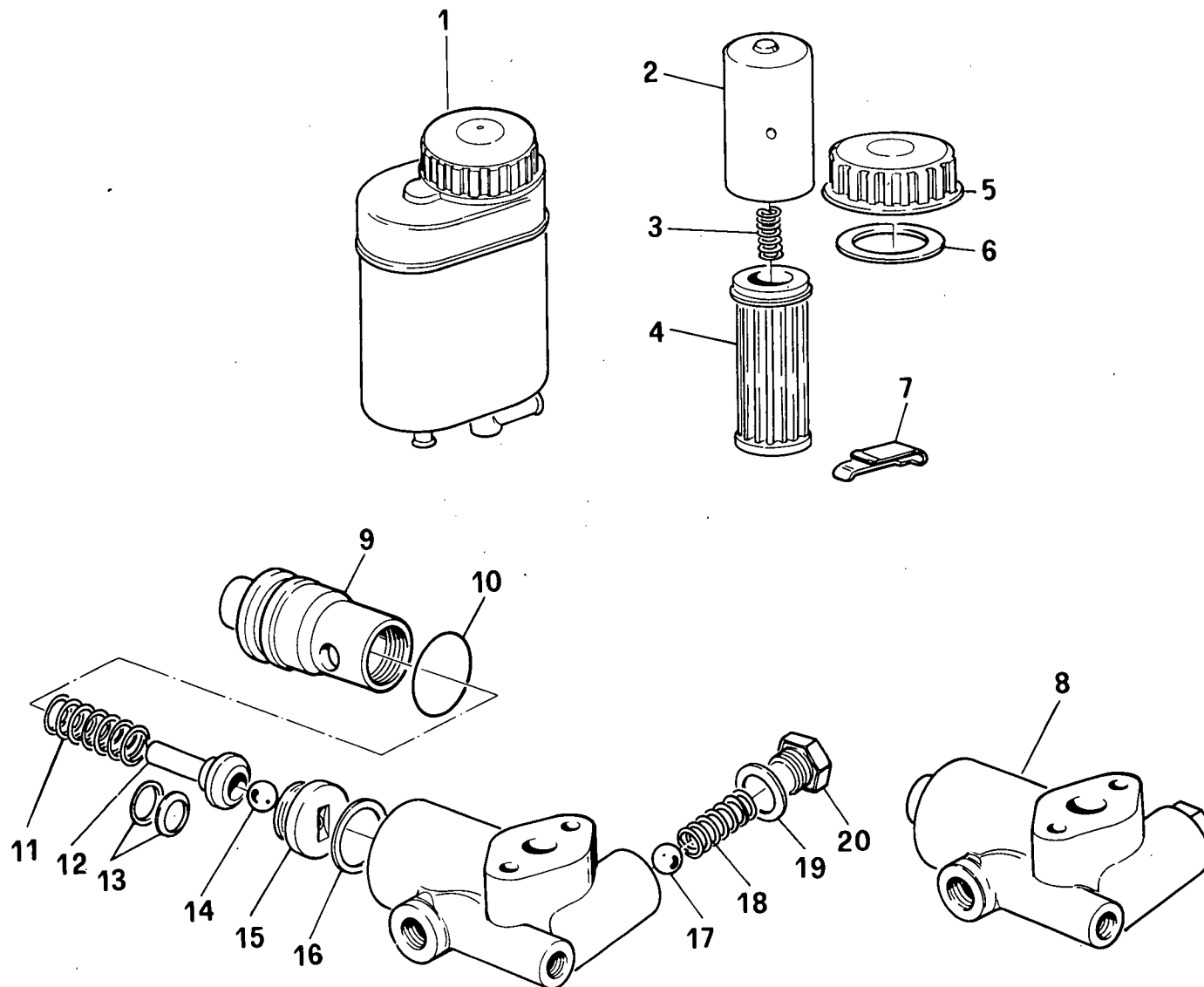
80/70 F

SERVOSTERZO

60.03/01

(09-1982)

FIG	N. ORDINAZIONE	QTA	DENOMINAZIONE	DESIGNATION	BENENNUNG	DESCRIPTION	DENOMINACIONES
1	14457180	4	ANELLO OR	BAGUE TORIQUE	O-RING	O-SEAL	ANILLO O.
2	44900935	3	RACCORDO	RACCORD	STUTZEN	CONNECTION	RACOR
3	44900015	1	RACCORDO	RACCORD	STUTZEN	CONNECTION	RACOR
4	5105035	3	GOMITO	COUDE	KNIESTUECK	ELBOW	CODO
5	12179590	6	COLLARE	COLLIER	SHELLE	COLLAR	COLLAR
6	44901501	1	TUBO	TUBE/TUYAU	ROHR	PIPE/TUBE	TUBO
7	5101972	3	TUBO FLESSIBILE	TUYAU FLEXIBLE	SCHLAUCH	HOSE	MANGA FLEXIBLE
8	44900051	1	STAFFA	ETRIER	HALTER	BRACKET	SOPORTE
9	44900492	1	STAFFETTA FISSAGGIO	COLLIER	HALTER	RETAINER	ABRAZADERA
10	44900493	3	STAFFETTA FISSAGGIO	COLLIER	HALTER	RETAINER	ABRAZADERA
11	44900195	1	TUBO DI MANDATA DX	CONDUITE DE REFOUL	DRUCKLEITUNG	DELIVERY LINE	TUBERIA PRESION
12	44900196	1	TUBO DI MANDATA SX	CONDUITE DE REFOUL	DRUCKLEITUNG	DELIVERY LINE	TUBERIA PRESION
13	44900235	2	STAFFETTA FISSAGGIO	COLLIER	HALTER	RETAINER	ABRAZADERA
14	14305421	3	VITE	VIS	SCHRAUBE	SCREW	TORNILLO
15	44900197	1	TUBO	TUBE/TUYAU	ROHR	PIPE/TUBE	TUBO
16	5111529	1	SERBATOIO OLIO COMPL.	RESERVOIR D'HUILE	OELBEHAELTER	OIL RESERVOIR	TANQUE ACEITE
17	4999564	1	STAFFA	ETRIER	HALTER	BRACKET	SOPORTE
18	4238025	1	DISTANZIALE	ENTRETOISE	ABSTANDSTUECK	SPACER	SEPARADOR
19	4999563	1	STAFFA	ETRIER	HALTER	BRACKET	SOPORTE
20	44900194	1	TUBO DI RITORNO F.	TUYAU DE RETOUR	RUECKLAUFROHR	RETURN PIPE	TUBO RITORNO
20	44903431	1	TUBO DI RITORNO D.	TUYAU DE RETOUR	RUECKLAUFROHR	RETURN PIPE	TUBO RITORNO
21	4999646	2	VITE	VIS	SCHRAUBE	SCREW	TORNILLO
22	14457280	3	ANELLO OR	BAGUE TORIQUE	O-RING	O-SEAL	ANILLO O.
23	4960670	1	VALVOLA DI PRESSIONE	SOUPAPE	VENTIL	VALVE	VALVULA
24	568162	1	POMPA COMPL.F.	POMPE	PUMPE	PUMP	BOMBA
24	8273385	1	POMPA COMPL.D.	POMPE	PUMPE	PUMP	BOMBA
25	10296160	2	GUARNIZIONE DI TENUTA	JOINT	DICHTUNG	GASKET	JUNTA
26	10181717	1	BOCCHETTONE	VIS-RACCORD	HOLHLSCHRAUBE	UNION	BOQUILLA
27	569325	2	VITE D.	VIS	SCHRAUBE	SCREW	TORNILLO
27	568292	2	VITE F.	VIS	SCHRAUBE	SCREW	TORNILLO
28	14305521	4	VITE	VIS	SCHRAUBE	SCREW	TORNILLO



80/70 F

SERVOSTERZO

60.03/02

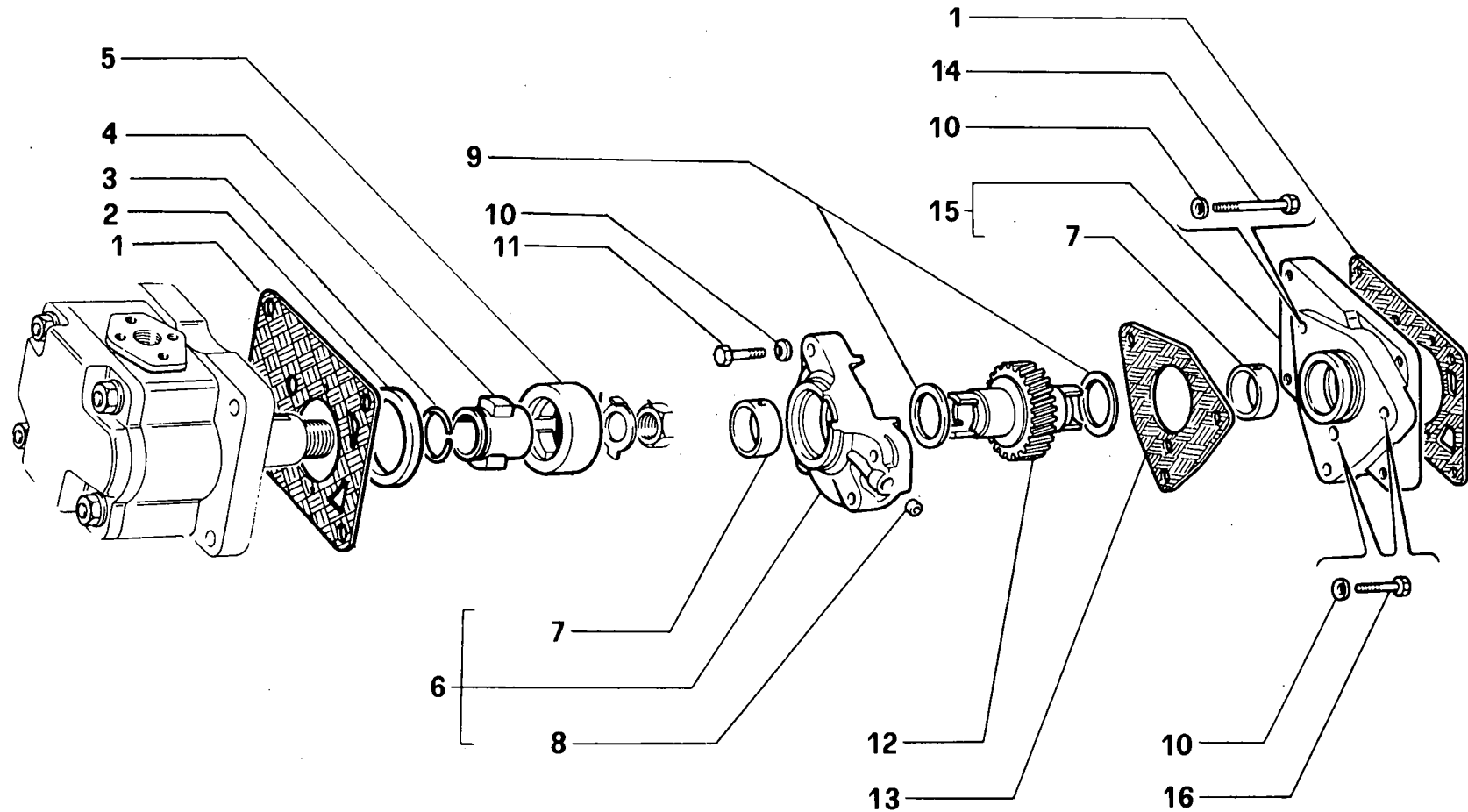
(09-1982)

FIG	N. ORDINAZIONE	QTA	DENOMINAZIONE	DESIGNATION	BENENNUNG	DESCRIPTION	DENOMINACIONES
1	5111529	1	SERBATOIO OLIO	RESERVOIR D'HUILE	OELBEHAELTER	OIL RESERVOIR	TANQUE ACEITE
2	4997991	1	ASTUCCIO	ETUI	HUELSE	CASE	ESTUCHE
3	5103058	1	MOLLA	RESSORT	FEDER	SPRING	RESORTE
4	1909143	1	ELEMENTO FILTRANTE	ELEMENT FILTRANT	FILTEREINSATZ	FILTERING ELEMENT	FILTRO
5	5106842	1	TAPPO	BOUCHON	STOPFEN	PLUG	TAPON
6	5106750	1	GUARNIZIONE DI TENUTA	JOINT	DICHTUNG	GASKET	JUNTA
7	5103055	1	DEFLETTORE DEPURATORE	DEFLECTEUR FILTRE	STUTZEN M. FILTER	FILTER/DEFLECTOR	DEFLECTOR FILTRO
8	4960670	1	VALVOLA	SOUPAPE	VENTIL	VALVE	VALVULA
9	4963585	1	VALVOLA	SOUPAPE	VENTIL	VALVE	VALVULA
10	14463080	1	ANELLO OR	BAGUE TORIQUE	O-RING	O-SEAL	ANILLO O.
11	4961244	1	MOLLA	RESSORT	FEDER	SPRING	RESORTE
12	559956	1	FLOTTANTE	FLOTTEUR	VENTILTRAEGER	CARRIER	VALVULA FLOTANTE
13	559955	1	PIASTRINA	PLAQUETTE	PLAETTCHEN	PLATE	PLACA
14	20063390	1	SFERA	BILLE	KUGEL	BALL	BOLA
15	577062	1	SEDE VALVOLA	SIEGE DE SOUPAPE	VENTILSITZ	VALVE SEAT	ASIENITO DE VALVULA
16	10263360	1	ANELLO OR	BAGUE TORIQUE	O-RING	O-SEAL	ANILLO O.
17	26800800	1	CUSCINETTO REGGISPINTA	PALIER DE BUTEE	DRUCKLAGER	THRUST BEARING	COJ. PRESION/EMPUJE
18	541650	1	MOLLA	RESSORT	FEDER	SPRING	RESORTE
19	10282460	1	GUARNIZIONE DI TENUTA	JOINT	DICHTUNG	GASKET	JUNTA
20	10300611	1	TAPPO	BOUCHON	STOPFEN	PLUG	TAPON

COMANDO POMPA SERVOSTERZO

Commande pompe servodirection
Servolenkung pumpeantrieb

Servosteering pump drive
Mando bumba servodireccion



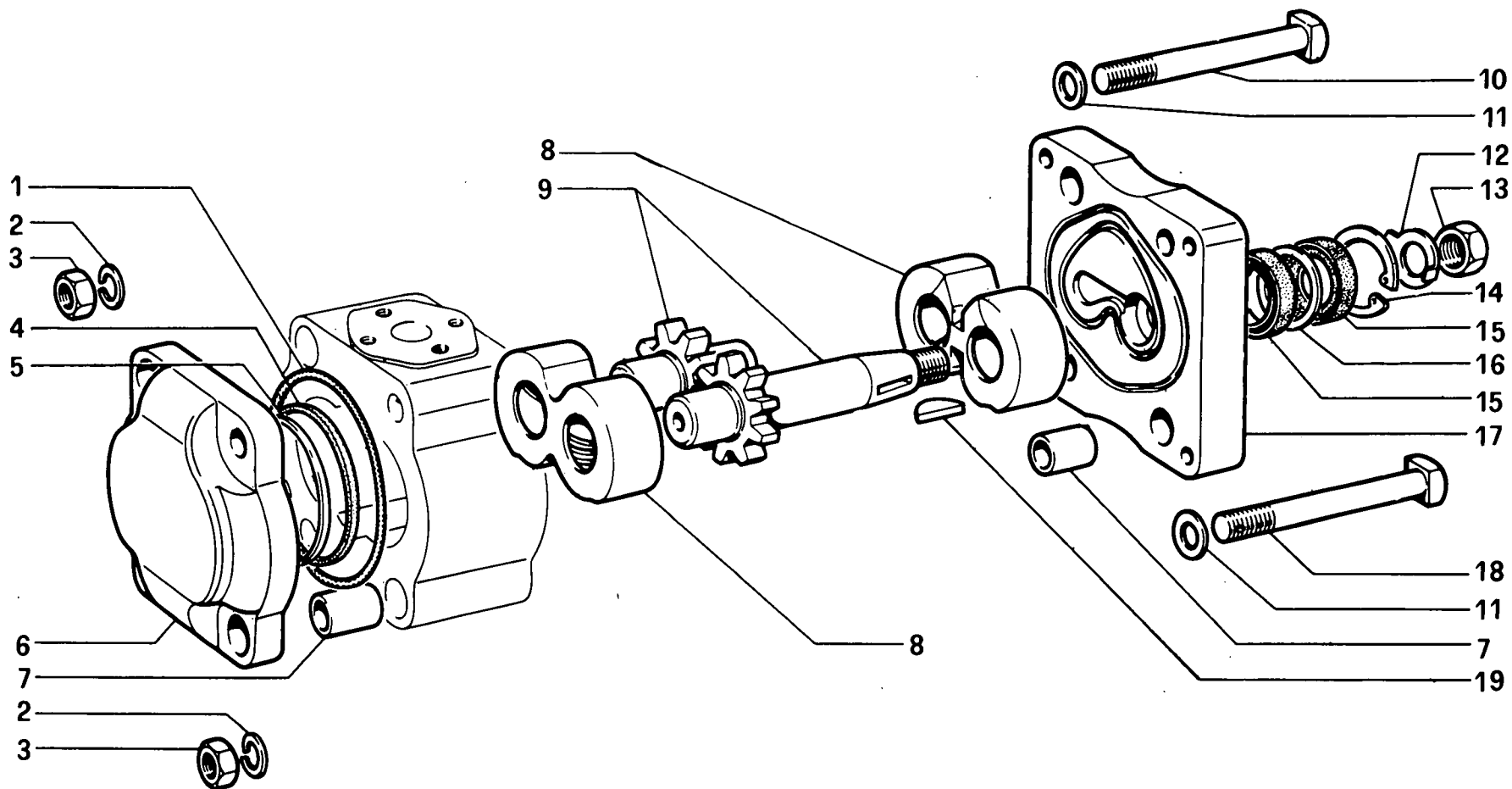
80/70 F

COMANDO POMPA SERVOSTERZO

60.03/03

(09-1982)

FIG	N. ORDINAZIONE	QTA	DENOMINAZIONE	DESIGNATION	BENENNUNG	DESCRIPTION	DENOMINACIONES
1	5118571	2	GUARNIZIONE	GARNITURE	DICHTUNG	GASKET	JUNTA
2	4609538	1	ANELLO DI CENTRAGGIO	BAGUE	RING	RING	ANILLO
3	13401476	1	ANELLO DI SICUREZZA	ARRETOIR	SICHERUNGSRING	LOCKRING	ANILLO DE FRENO
4	5118570	1	GIUNTO	ACCOUPLMENT	KUPPLUNG	COUPLING	ARRASTRE
5	5118569	1	MOZZO	MOYEU	NABE	HUB	FUJE
6	4607582	1	SUPPORTO ANTERIORE	SUPPORT	LAGER	SUPPORT	SOPORTE
7	4607586	1	BOCCOLA	DOUILLE	BUECHSE	BUSH	CASQUILLO
8	14327101	1	TAPPO	BOUCHON	STOPFEN	PLUG	TAPON
9	4667452	2	ROSETTA PIANA	RONDELLE	SCHEIBE	WASHER	ARANDELA
10	11198071	6	ROSETTA DI SICUREZZA	RONDELLE FREIN	SICHERUNGSRING	LOCKWASHER	ARANDELA DE FRENO
11	16043921	3	VITE	VIS	SCHRAUBE	SCREW	TORNILLO
12	4673811	1	INGRANAGGIO	PIGNON	ZAHNRAD	GEAR	PINON
13	4619405	1	GUARNIZIONE	GARNITURE	DICHTUNG	GASKET	JUNTA
14	16044521	1	VITE	VIS	SCHRAUBE	SCREW	TORNILLO
15	4607593	1	SUPPORTO POSTERIORE	SUPPORT	LAGER	SUPPORT	SOPORTE
16	16043821	2	VITE	VIS	SCHRAUBE	SCREW	TORNILLO



80/70 F

POMPA SERVOSTERZO F. 77380

60.03/04

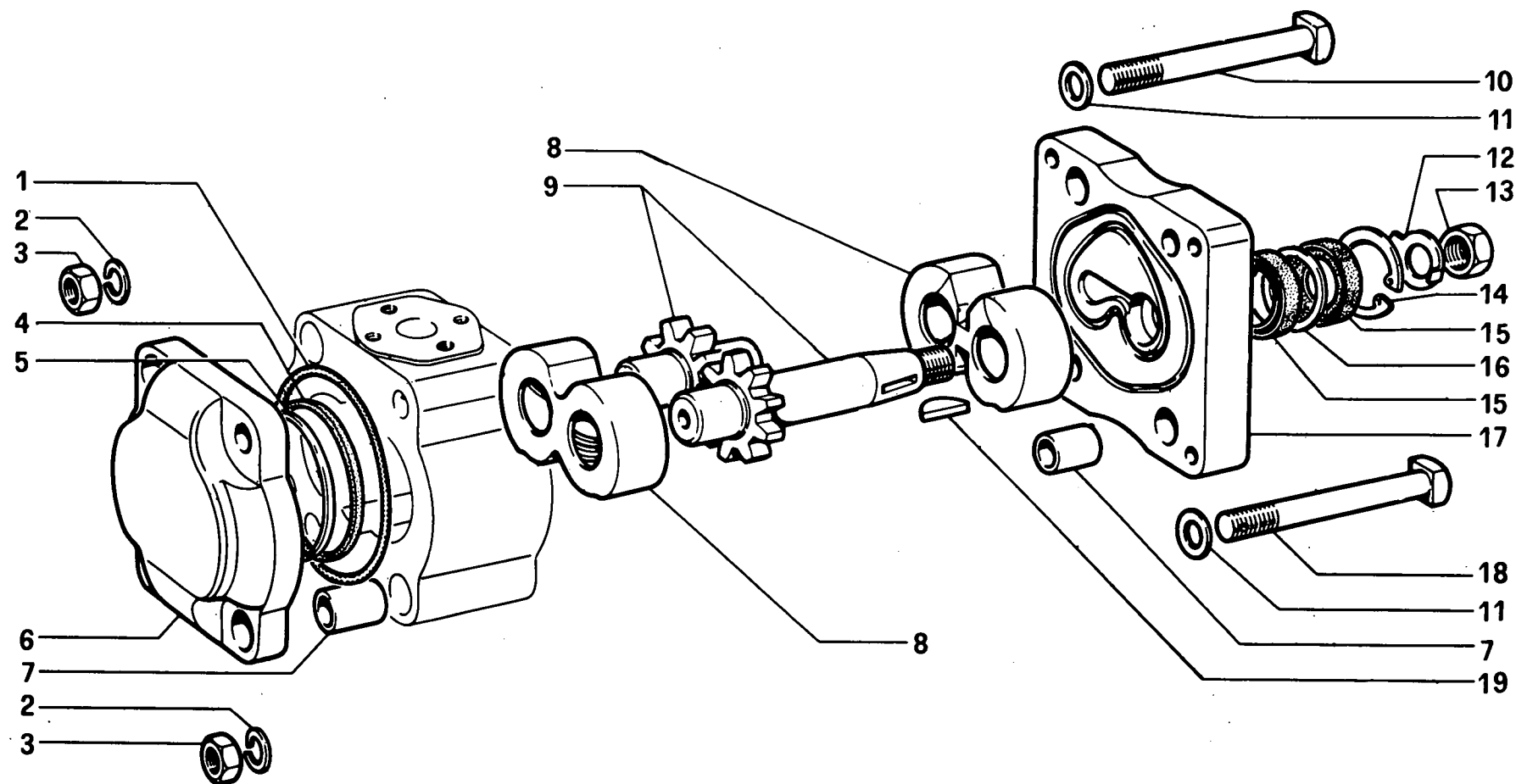
(09-1982)

FIG	N. ORDINAZIONE	QTA	DENOMINAZIONE	DESIGNATION	BENENNUNG	DESCRIPTION	DENOMINACIONES
	568162	1	POMPA COMPLETA	POMPE	PUMPE	PUMP	BOMBA
	8281576	SN	SERIE GUARNIZIONI	JEU DE JOINTS	DICHTUNGSSATZ	SEALING SET	LOTE JUNTAS
1	8273908	2	ANELLO OR	BAGUE TORIQUE	O-RING	O-SEAL	ANILLO O.
2	8273916	4	ROSETTA DI SICUREZZA	RONDELLE FREIN	SICHERUNGSRING	LOCKWASHER	ARANDELA DE FRENO
3	8273915	4	DADO	ECROU	MUTTER	NUT	TUERCA
4	8273909	2	GUARNIZIONE INTERNA	GARNITURE	DICHTUNG	GASKET	JUNTA
5	8281201	2	ANELLO ANTIESTRUSIONE	BAGUE	RING	RING	ANILLO
6	8283478	1	COPERCHIO ANT.	COUVERCLE	DECKEL	COVER	TAPA
7	8273912	4	BOCCOLA	DOUILLE	BUECHSE	BUSH	CASQUILLO
8	8273940	2	SUPPORTO INGRANAGGI	SUPPORT	LAGER	SUPPORT	SOPORTE
9	8274231	1	COPPIA DI INGRANAGGI	COUPLE D'ENGRENAGES	ZAHNRADPAAR	GEAR SET	PAR DE ENGRANAJES
10	8273913	3	VITE	VIS	SCHRAUBE	SCREW	TORNILLO
11	8273917	4	GUARNIZIONE DI TENUTA	JOINT	DICHTUNG	GASKET	JUNTA
12	8273920	1	ROSETTA DI SICUREZZA	RONDELLE FREIN	SICHERUNGSRING	LOCKWASHER	ARANDELA DE FRENO
13	8273919	1	DADO	ECROU	MUTTER	NUT	TUERCA
14	8273911	1	ANELLO DI SICUREZZA	ARRETOIR	SICHERUNGSRING	LOCKRING	ANILLO DE FRENO
15	8273910	2	ANELLO DI TENUTA	JOINT D'ETANCHEITE	DICHTRING	SEAL	JUNTA HERMETICA
16	8280168	1	DISTANZIALE	ENTRETOISE	ABSTANDSTUECK	SPACER	SEPARADOR
17	8280170	1	FLANGIA	BRIDE	FLANSCH	FLANGE	BRIDA
18	8273914	1	VITE	VIS	SCHRAUBE	SCREW	TORNILLO
19	8273918	1	LINGUETTA	LINGUET	SCHEIBENFEDER	KEY	CHAVETA

Pompe de servodirection
Servolenkungpumpe

POMPA SERVOSTERZO D. 77381

Servosteering pump
Bomba de servodireccion



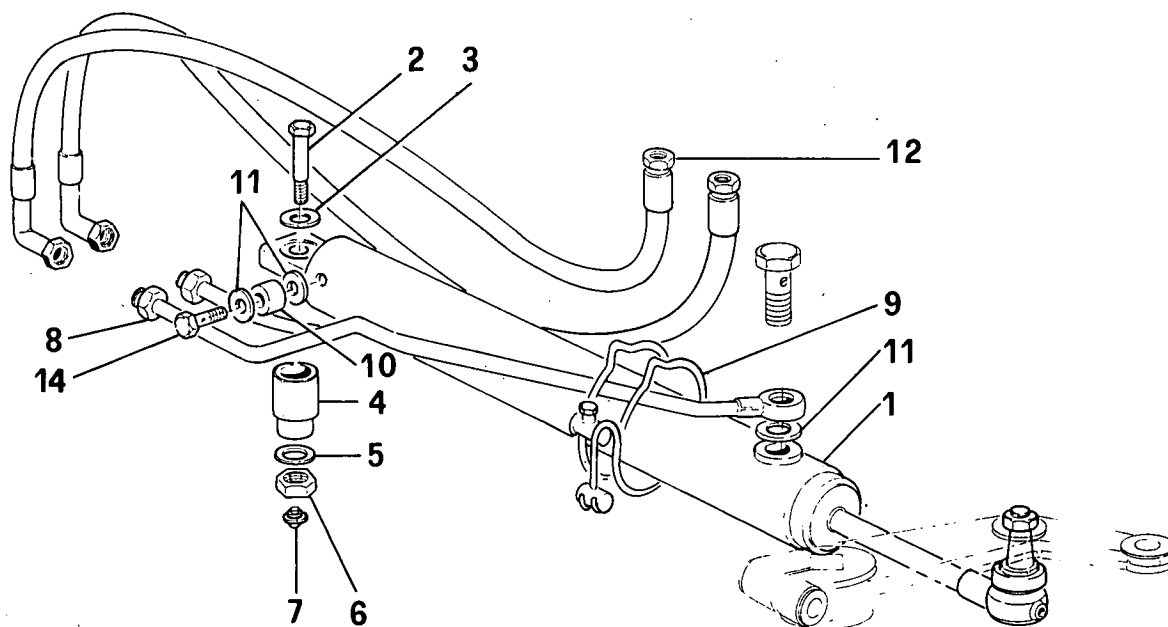
80/70 F

POMPA SERVOSTERZO D. 77381

60.03/05

(09-1982)

FIG	N. ORDINAZIONE	QTA	DENOMINAZIONE	DESIGNATION	BENENNUNG	DESCRIPTION	DENOMINACIONES
	8273385	1	POMPA COMPLETA	POMPE	PUMPE	PUMP	BOMBA
	8281576	SN	SERIE GUARNIZIONI	JEU DE JOINTS	DICHTUNGSSATZ	SEALING SET	LOTE JUNTAS
1	8273908	2	ANELLO OR	BAGUE TORIQUE	O-RING	O-SEAL	ANILLO O.
2	8273916	4	ROSETTA DI SICUREZZA	RONDELLE FREIN	SICHERUNGSRING	LOCKWASHER	ARANDELA DE FRENO
3	8273915	4	DADO	ECROU	MUTTER	NUT	TUERCA
4	8273909	2	GUARNIZIONE INTERNA	GARNITURE	DICHTUNG	GASKET	JUNTA
5	8281201	2	ANELLO ANTIESTRUSIONE	BAGUE	RING	RING	ANILLO
6	8283478	1	COPERCHIO ANT.	COUVERCLE	DECKEL	COVER	TAPA
7	8273912	4	BOCCOLA	DOUILLE	BUECHSE	BUSH	CASQUILLO
8	8273902	2	SUPPORTO INGRANAGGI	SUPPORT	LAGER	SUPPORT	SOPORTE
9	8280042	1	COPPIA DI INGRANAGGI	COUPLE D'ENGRENAGES	ZAHNRADPAAR	GEAR SET	PAR DE ENGRANAJES
10	8273954	3	VITE	VIS	SCHRAUBE	SCREW	TORNILLO
11	8273917	4	GUARNIZIONE DI TENUTA	JOINT	DICHTUNG	GASKET	JUNTA
12	8273920	1	ROSETTA DI SICUREZZA	RONDELLE FREIN	SICHERUNGSRING	LOCKWASHER	ARANDELA DE FRENO
13	8273919	1	DADO	ECROU	MUTTER	NUT	TUERCA
14	8273911	1	ANELLO DI SICUREZZA	ARRETOIR	SICHERUNGSRING	LOCKRING	ANILLO DE FRENO
15	8273910	2	ANELLO DI TENUTA	JOINT D'ETANCHEITE	DICHTRING	SEAL	JUNTA HERMETICA
16	8280168	1	DISTANZIALE	ENTRETOISE	ABSTANDSTUECK	SPACER	SEPARADOR
17	8280170	1	FLANGIA	BRIDE	FLANSCH	FLANGE	BRIDA
18	8273955	1	VITE	VIS	SCHRAUBE	SCREW	TORNILLO
19	8273918	1	LINGUETTA	LINGUET	SCHEIBENFEDER	KEY	CHAVETA



80/70 F

SERVOSTERZO-01

60.03/06

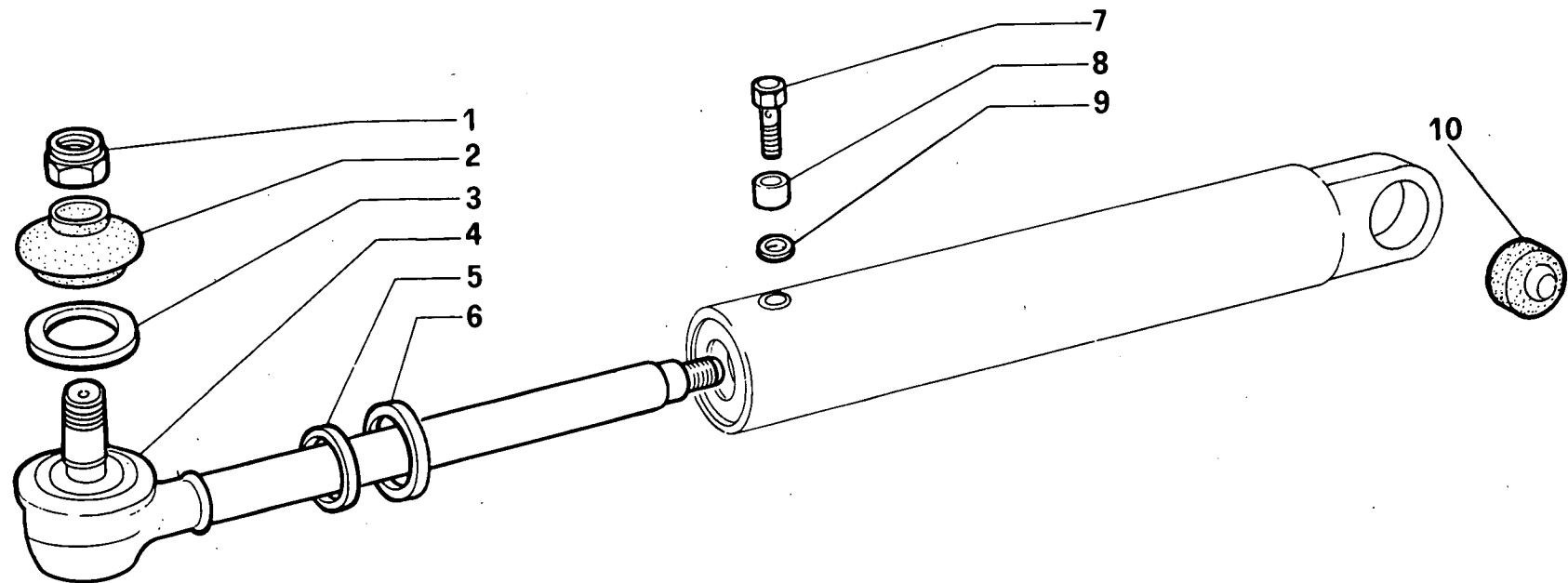
(09-1982)

FIG	N. ORDINAZIONE	QTA	DENOMINAZIONE	DESIGNATION	BENENNUNG	DESCRIPTION	DENOMINACIONES
1	5114952	1	CILINDRO SERVOSTERZO	CYLINDRE RECEPTEUR	ZYLINDER D. SERVOLENKUNG	SERVO-ASSYS. STEERING CYL.	CILINDRO DE SERVODIRECC.
2	5114949	1	PERNO	AXE	BOLZEN	PIN	EJE
3	5100730	1	ROSETTA PIANA	RONDELLE	SCHEIBE	WASHER	ARANDELA
4	5113270	1	BOCCOLA	DOUILLE	BUECHSE	BUSH	CASQUILLO
5	10520301	1	ROSETTA DI SICUREZZA	RONDELLE FREIN	SICHERUNGSRING	LOCKWASHER	ARANDELA DE FRENO
6	12576011	1	DADO	ECROU	MUTTER	NUT	TUERCA
7	13406911	1	INGRASSATORE	GRAISSER	SCHMIERNIPPEL	FITTING	ENGRASADOR
8	44900907	1	TUBO SX	TUBE/TUYAU	ROHR	PIPE/TUBE	TUBO
9	4999661	1	FASCETTA	COLLIER	HALTEBAND	STRAP	ABRAZADERA
10	44900205	1	TUBO DX	TUBE/TUYAU	ROHR	PIPE/TUBE	TUBO
11	10282460	4	GUARNIZIONE DI TENUTA	JOINT	DICHTUNG	GASKET	JUNTA
12	5101966	2	TUBO FLESSIBILE	TUYAU FLEXIBLE	SCHLAUCH	HOSE	MANGA FLEXIBLE
14	10184317	1	BOCCHETTONE	VIS-RACCORD	HOLHLSCHRAUBE	UNION	BOQUILLA

CILINDRO SERVOSTERZO 01

Cylindre recepteur
Zylinder der Servolenkung

Servo - Assisted Steering Cylinder
Cilindro de servodirección



80/70 F

CILINDRO SERVOSTERZO -01

60.03/07

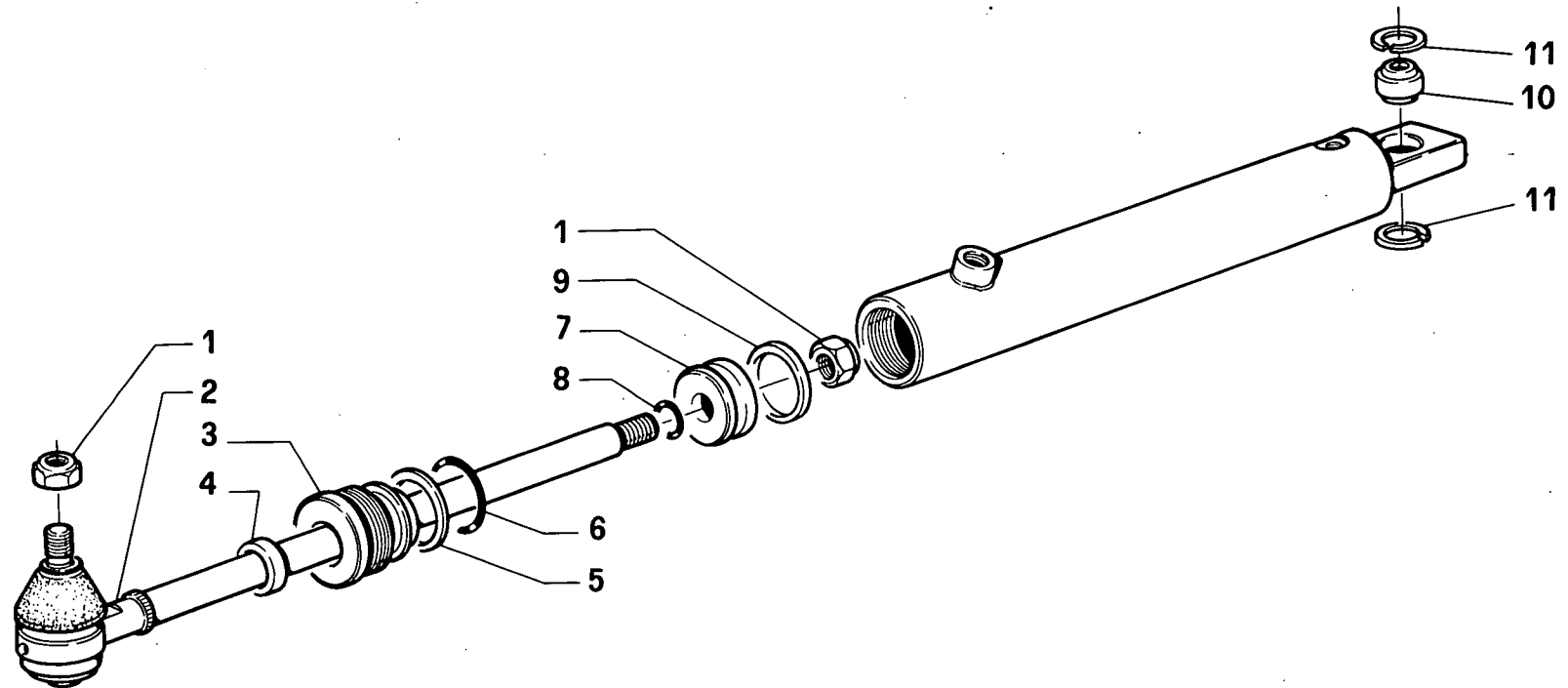
(09-1982)

FIG	N. ORDINAZIONE	QTA	DENOMINAZIONE	DESIGNATION	BENENNUNG	DESCRIPTION	DENOMINACIONES
1	9956582	1	DADO	ECROU	MUTTER	NUT	TUERCA
2	9956583	1	CUFFIA	CAPUCHON	MANSCHETTE	BOOT	CAPUCHON
3	9956584	1	ANELLO DI RITEGNO	ARRETOIR	HALTERING	RETAINER	RETENEDOR
4	9957900	1	STELO DELLO STANTUFFO	TIGE DE PLONGEUR	KOLBENSTANGE	PISTON ROD	BIELA EMBOLO/PISTO
5	9956708	1	ANELLO RASCHIAFANGO	GARNITURE PAREBOUE	SCHLAMMKRATZRING	MUDSCRAPER RING	RETENDOR
6	9956709	1	ANELLO DI TENUTA	JOINT D'ETANCHEITE	DICHTRING	SEAL	JUNTA HERMETICA
7	4999610	2	BOCCHETTONE	VIS-RACCORD	HOLHLSCHRAUBE	UNION	BOQUILLA
8	4999561	1	DISTANZIALE	ENTRETOISE	ABSTANDSTUECK	SPACER	SEPARADOR
9	9956704	1	GUARNIZIONE DI TENUTA	JOINT	DICHTUNG	GASKET	JUNTA
10	9956707	1	SNODO	ARTICULATION	GELENK	ARTICULATION	ARTICULACION

CILINDRO SERVOSTERZO 01

Cylindre recepteur
Zylinder der Servolenkung

Servo - Assisted Steering Cylinder
Cilindro de servodirección



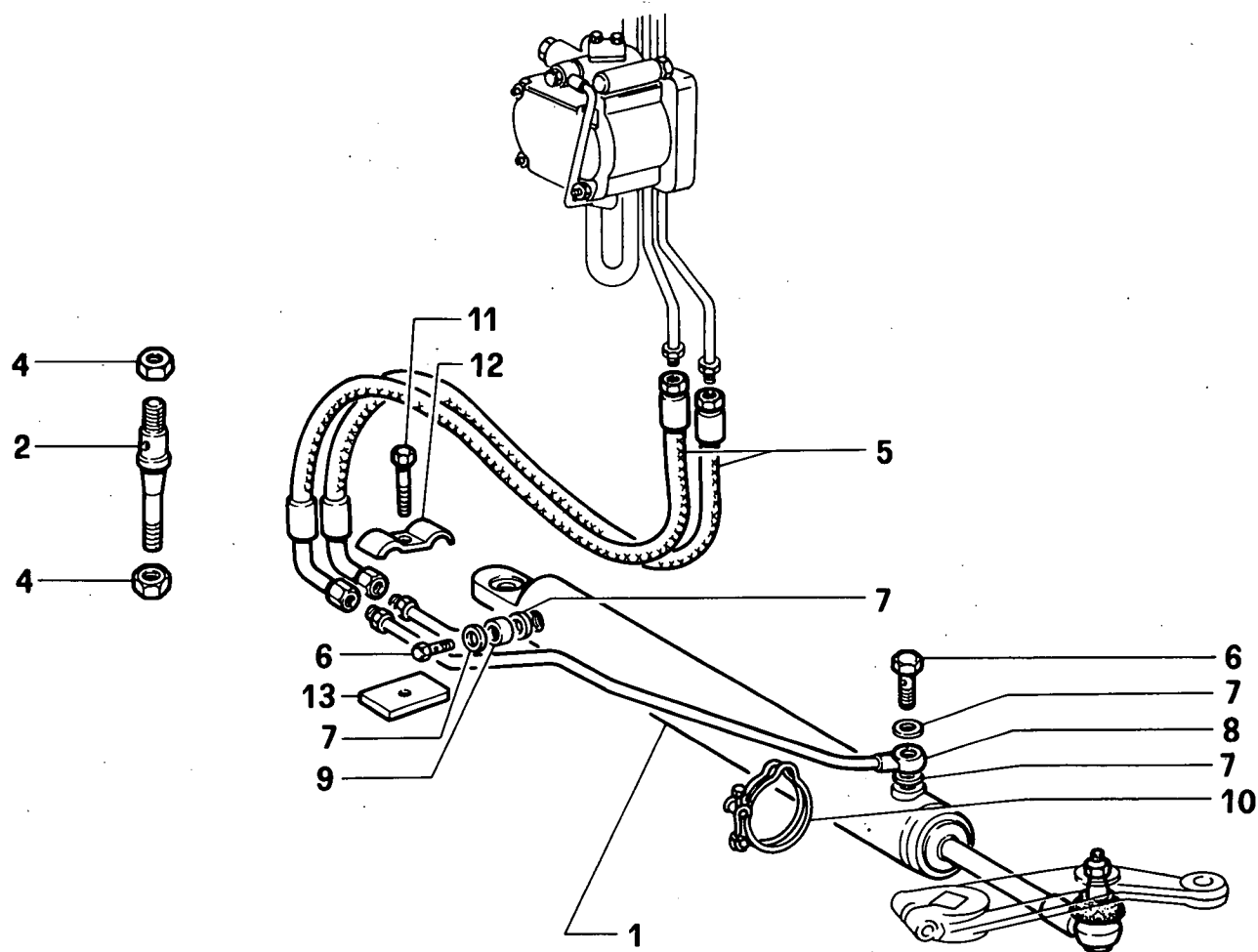
80/70 F

CILINDRO SERVOSTERZO -01

60.03/08

(09-1982)

FIG	N. ORDINAZIONE	QTA	DENOMINAZIONE	DESIGNATION	BENENNUNG	DESCRIPTION	DENOMINACIONES
1	12575921	2	DADO AUTOBLOCCANTE	ECROU	MUTTER	NUT	TUERCA
2	9960076	1	STELO DELLO STANTUFFO	TIGE DE PLONGEUR	KOLBENSTANGE	PISTON ROD	BIELA EMBOLO/PISTO
3	9960065	1	GUIDA	GUIDE	FUEHRUNG	GUIDE	GUIA
4	9960067	1	ANELLO DI TENUTA	JOINT D'ETANCHEITE	DICHTRING	SEAL	JUNTA HERMETICA
5	9960068	1	ANELLO ANTIESTRUSIONE	BAGUE ANTI EXTRUSION	ANTIEXSTRUSIONSRING	ANTIEXSTRUSION RING	ANILLO ANTE EXSTRUSION
6	14459080	1	ANELLO OR	BAGUE TORIQUE	O-RING	O-SEAL	ANILLO O.
7	44981366	1	STANTUFFO	PISTON	KOLBEN	PISTON	EMBOLO
8	14453380	1	ANELLO OR	BAGUE TORIQUE	O-RING	O-SEAL	ANILLO O.
9	9960072	1	ANELLO DI TENUTA	JOINT D'ETANCHEITE	DICHTRING	SEAL	JUNTA HERMETICA
10	9956707	1	SNODO	ARTICULATION	GELENK	ARTICULATION	ARTICULACION
11	9929850	2	ANELLO DI SICUREZZA	ARRETOIR	SICHERUNGSRING	LOCKRING	ANILLO DE FRENO



80/70 F

SERVOSTERZO-02

60.03/09

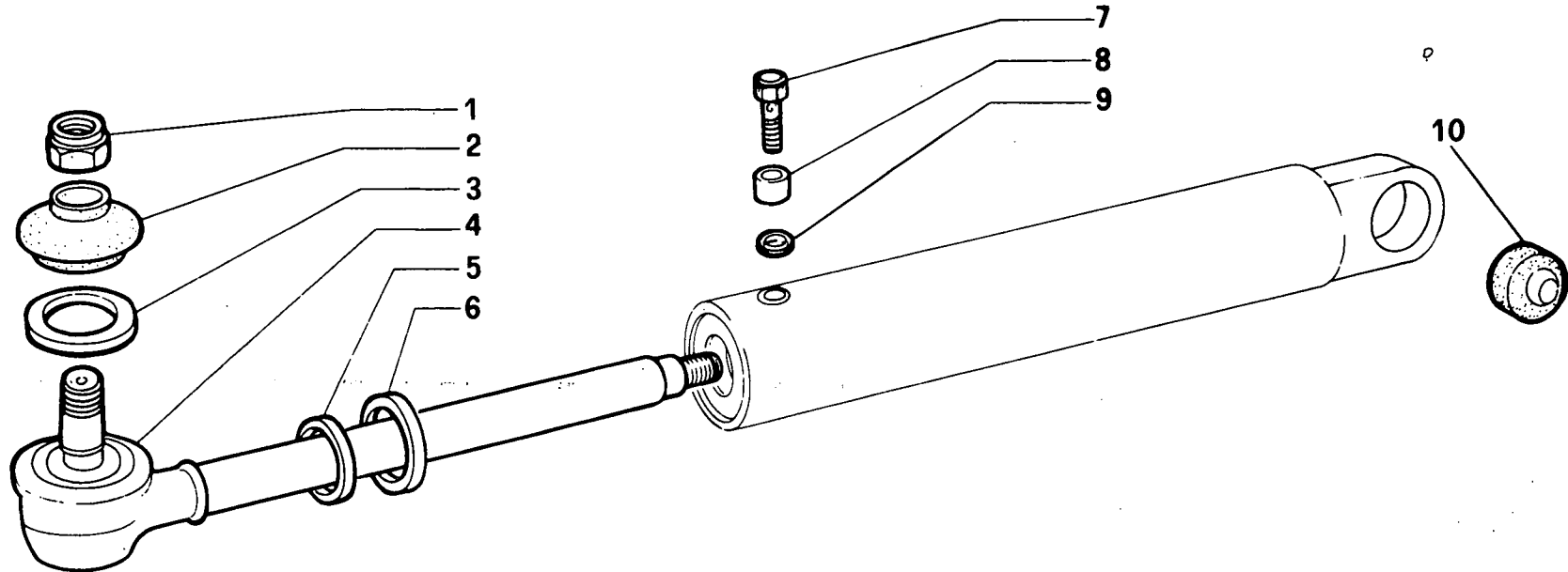
(09-1982)

FIG	N. ORDINAZIONE	QTA	DENOMINAZIONE	DESIGNATION	BENENNUNG	DESCRIPTION	DENOMINACIONES
1	5114952	1	CILINDRO SERVOSTERZO	CYLINDRE RECEPTEUR	ZYLINDER D. SERVOLENKUNG	SERVO-ASSYS. STEERING CYL.	CILINDRO DE SERVODIRECC.
2	5113022	1	PERNO CILINDRO	AXE	BOLZEN	PIN	EJE
3	13406911	1	INGRASSATORE	GRAISSER	SCHMIERNIPPEL	FITTING	ENGRASADOR
4	12575921	2	DADO	ECROU	MUTTER	NUT	TUERCA
5	5101966	2	TUBO FLESSIBILE	TUYAU FLEXIBLE	SCHLAUCH	HOSE	MANGA FLEXIBLE
6	10184317	2	BOCCHETTONE	VIS-RACCORD	HOLHLSCHRAUBE	UNION	BOQUILLA
7	10282460	4	GUARNIZIONE DI TENUTA	JOINT	DICHTUNG	GASKET	JUNTA
8	44900223	1	TUBO DX	TUBE/TUYAU	ROHR	PIPE/TUBE	TUBO
9	44900224	1	TUBO SX	TUBE/TUYAU	ROHR	PIPE/TUBE	TUBO
10	4999661	1	FASCETTA	COLLIER	HALTEBAND	STRAP	ABRAZADERA
11	14305420	1	VITE	VIS	SCHRAUBE	SCREW	TORNILLO
12	44900942	1	STAFFETTA FISSAGGIO	COLLIER	HALTER	RETAINER	ABRAZADERA
13	44900235	1	STAFFETTA FISSAGGIO	COLLIER	HALTER	RETAINER	ABRAZADERA

CILINDRO SERVOSTERZO 02

*Cylindre receptrur
Zylinder der Servolenkung*

*Servo - Assisted Steering Cylinder
Cilindro de servodirección*



80/70 F

CILINDRO SERVOSTERZO -02

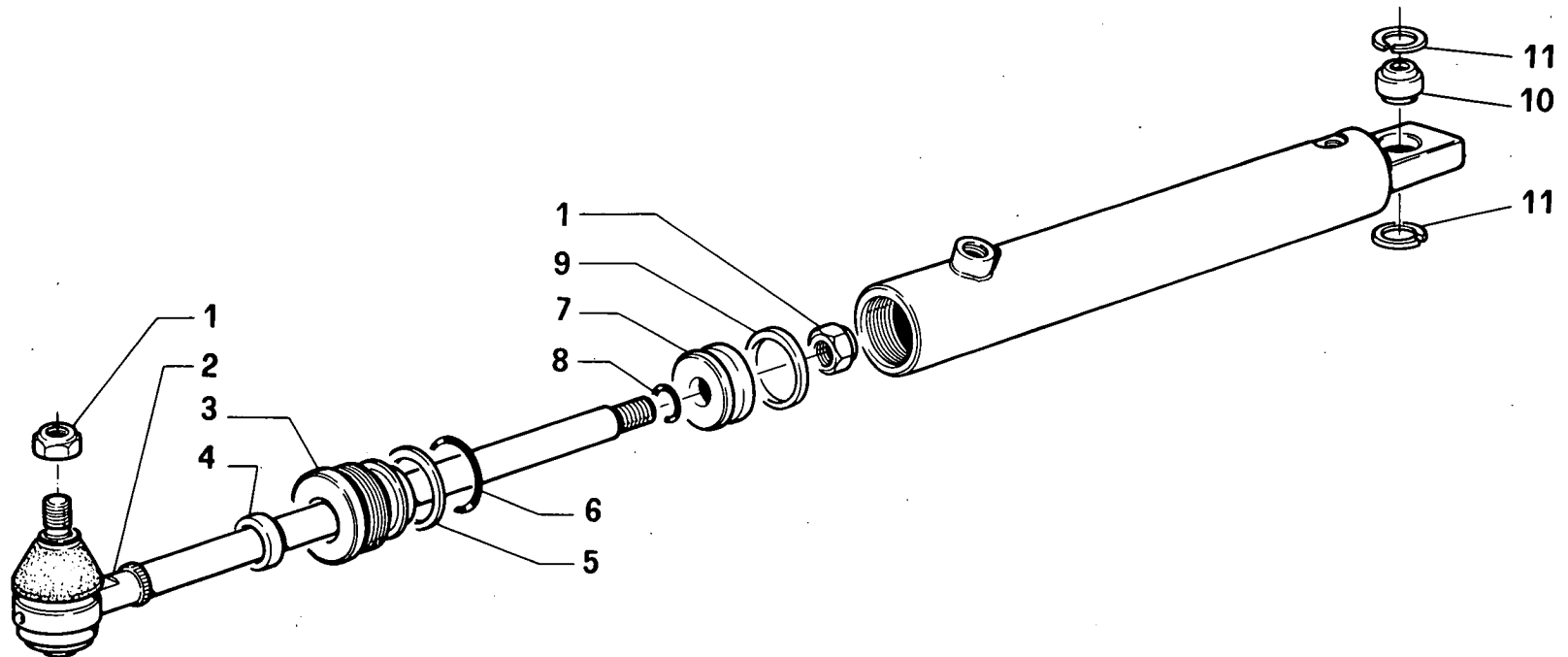
60.03/10

(09-1982)

FIG	N. ORDINAZIONE	QTA	DENOMINAZIONE	DESIGNATION	BENENNUNG	DESCRIPTION	DENOMINACIONES
1	9956582	1	DADO	ECROU	MUTTER	NUT	TUERCA
2	9956583	1	CUFFIA	CAPUCHON	MANSCHETTE	BOOT	CAPUCHON
3	9956584	1	ANELLO DI RITEGNO	ARRETOIR	HALTERING	RETAINER	RETENEDOR
4	9957900	1	STELO DELLO STANTUFFO	TIGE DE PLONGEUR	KOLBENSTANGE	PISTON ROD	BIELA EMBOLO/PISTO
5	9956708	1	ANELLO RASCHIAFANGO	GARNITURE PAREBOUE	SCHLAMMKRATZRING	MUDSCRAPER RING	RETENDOR
6	9956709	1	ANELLO DI TENUTA	JOINT D'ETANCHEITE	DICHTRING	SEAL	JUNTA HERMETICA
7	4999610	2	BOCCHETTONE	VIS-RACCORD	HOLHLSCHRAUBE	UNION	BOQUILLA
8	4999561	1	DISTANZIALE	ENTRETOISE	ABSTANDSTUECK	SPACER	SEPARADOR
9	9956704	1	GUARNIZIONE DI TENUTA	JOINT	DICHTUNG	GASKET	JUNTA
10	9956707	1	SNODO	ARTICULATION	GELENK	ARTICULATION	ARTICULACION

Cylindre recepteur
Zylinder der Servolenkung

Servo - Assisted Steering Cylinder
Cilindro de servodirección



80/70 F

CILINDRO SERVOSTERZO -02

60.03/11

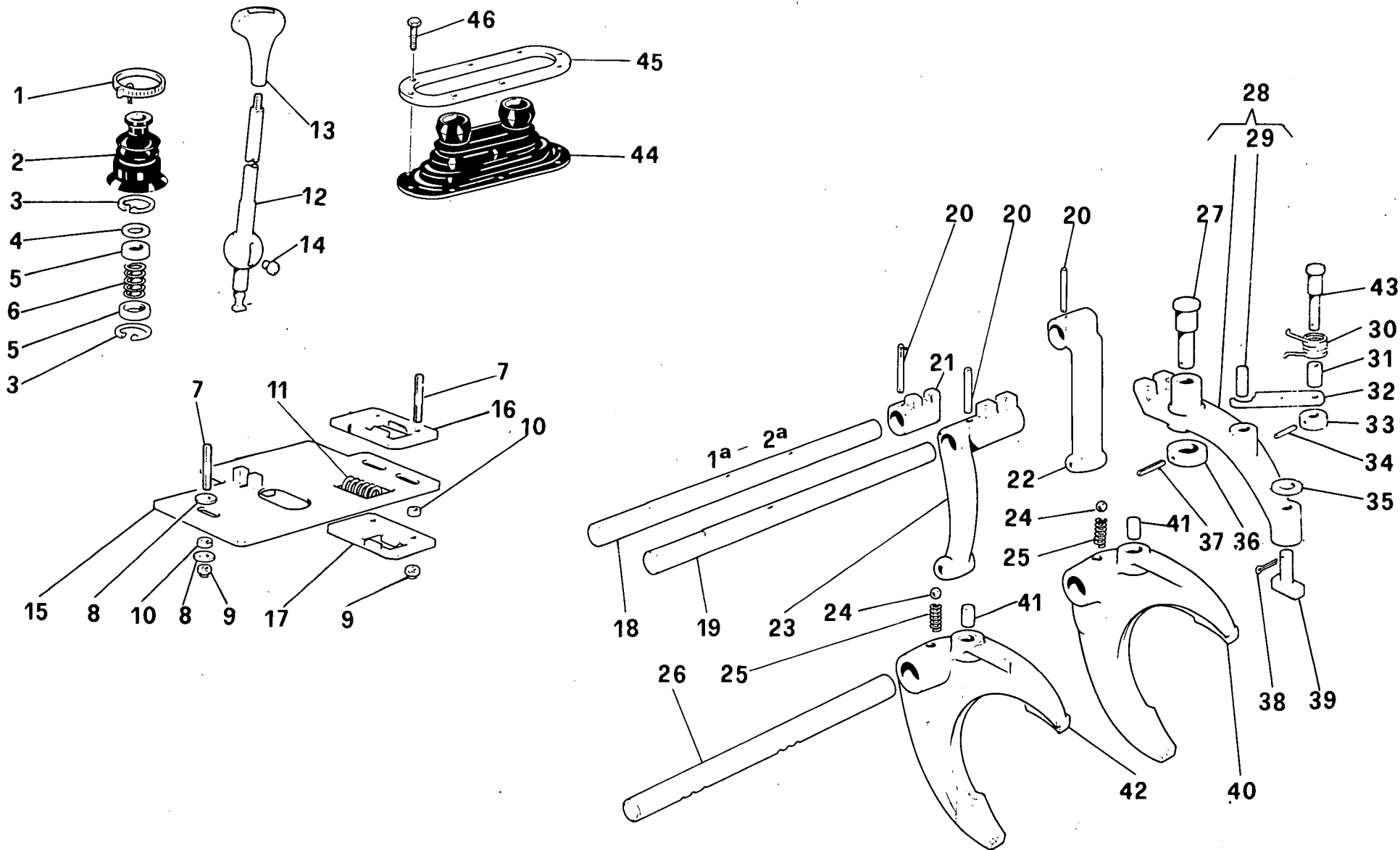
(09-1982)

FIG	N. ORDINAZIONE	QTA	DENOMINAZIONE	DESIGNATION	BENENNUNG	DESCRIPTION	DENOMINACIONES
1	12575921	2	DADO AUTOBLOCCANTE	ECROU	MUTTER	NUT	TUERCA
2	9960076	1	STELO DELLO STANTUFFO	TIGE DE PLONGEUR	KOLBENSTANGE	PISTON ROD	BIELA EMBOLO/PISTO
3	9960065	1	GUIDA	GUIDE	FUEHRUNG	GUIDE	GUIA
4	9960067	1	ANELLO DI TENUTA	JOINT D'ETANCHEITE	DICHTRING	SEAL	JUNTA HERMETICA
5	9960068	1	ANELLO ANTIESTRUSIONE	BAGUE ANTI EXTRUSION	ANTIEXSTRUSIONSRING	ANTIEXSTRUSION RING	ANILLO ANTE EXSTRUSION
6	14459080	1	ANELLO OR	BAGUE TORIQUE	O-RING	O-SEAL	ANILLO O.
7	44981366	1	STANTUFFO	PISTON	KOLBEN	PISTON	EMBOLO
8	14453380	1	ANELLO OR	BAGUE TORIQUE	O-RING	O-SEAL	ANILLO O.
9	9960072	1	ANELLO DI TENUTA	JOINT D'ETANCHEITE	DICHTRING	SEAL	JUNTA HERMETICA
10	9956707	1	SNODO	ARTICULATION	GELENK	ARTICULATION	ARTICULACION
11	9929850	2	ANELLO DI SICUREZZA	ARRETOIR	SICHERUNGSRING	LOCKRING	ANILLO DE FRENO

COMANDO CAMBIO

Commandes de boîte de vitesse
Getriebeschaltung

Gear shift control
Varillaje del cambio de velocid.



80/70 F

COMANDO CAMBIO

60.04/01

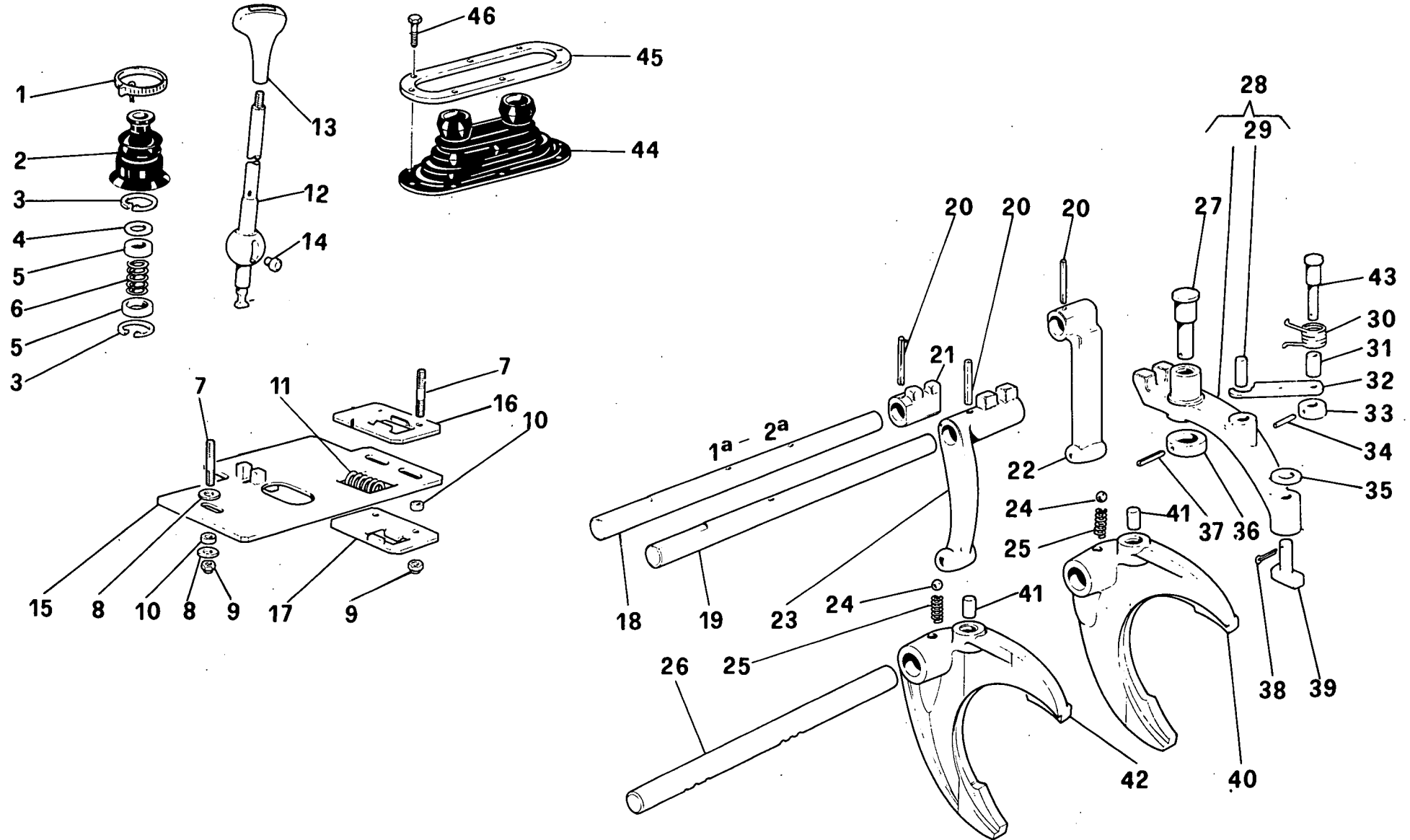
(09-1982)

FIG	N. ORDINAZIONE	QTA	DENOMINAZIONE	DESIGNATION	BENENNUNG	DESCRIPTION	DENOMINACIONES
1	12174790	1	FASCETTA	COLLIER	HALTEBAND	STRAP	ABRAZADERA
2	4999009	1	CUFFIA	CAPUCHON	MANSCHETTE	BOOT	CAPUCHON
3	11059976	2	ANELLO DI SICUREZZA	ARRETOIR	SICHERUNGSRING	LOCKRING	ANILLO DE FRENO
4	4999001	2	ROSETTA PIANA RIT.MOLLA	RONDELLE	SCHEIBE	WASHER	ARANDELA
5	4998999	2	SEDE SFERICA	SIEGE SPHERIQUE	KUGELPFANNE	BALL SOCKET	COJINETE ESFERICO
6	4999431	1	MOLLA	RESSORT	FEDER	SPRING	RESORTE
7	13516821	3	PRIGIONIERO	GOUJON	STIFTSCHRAUBE	STUD	ESPARRAGO
8	593663	2	ROSETTA DI SICUREZZA	RONDELLE FREIN	SICHERUNGSRING	LOCKWASHER	ARANDELA DE FRENO
9	14048211	3	DADO AUTOBLOCCANTE	ECROU AUTO-FREINE	SELBSTSICH. MUTTER	SELF-LOCKING NUT	TUERCA AUTOAFIANZ.
10	593661	3	DISTANZIALE	ENTRETOISE	ABSTANDSTUECK	SPACER	SEPARADOR
11	4996942	1	MOLLA	RESSORT	FEDER	SPRING	RESORTE
12	5112919	1	LEVA COMANDO CAMBIO	LEVIER	HEBEL	LEVER	PALANCA
13	44900077	1	POMELLO	BOUTON	KNEBELGRIFF	KNOB	BOTON
14	4999660	4	NOTTOLINO	CLIQUET	KLINKE	PAWL	SEGURO
15	5102284	1	SETTORE COM.COMPL.	TIRANT	SPREIZTANGE	STRUT	BIELA
16	4997170	1	STAFFA SUPERIORE	ETRIER	HALTER	BRACKET	SOPORTE
17	4997167	1	STAFFA INFERIORE	ETRIER	HALTER	BRACKET	SOPORTE
18	4997159	1	ASTA COMANDO I E II VELOC.	TIGE	STANGE	ROD	VARILLA
19	5104413	1	ASTA COMANDO III-IV VELOC.	TIGE	STANGE	ROD	VARILLA
20	14166170	3	SPINA ELASTICA	GOUPILLE	STIFT	PIN	PASADOR
21	4996932	1	NASELLO COMANDO I E II VELOC.	TENON	ANSCHLAG	DOG	TOPE
22	4996931	1	LEVA COMANDO I E II VELOC.	LEVIER	HEBEL	LEVER	PALANCA
23	4997156	1	LEVA COMANDO III-IV VELOC.	LEVIER	HEBEL	LEVER	PALANCA
24	20063390	2	SFERA	BILLE	KUGEL	BALL	BOLA
25	4994342	2	MOLLA	RESSORT	FEDER	SPRING	RESORTE
26	5104518	1	ASTA FORCELLE	TIGE	STANGE	ROD	VARILLA
27	4997710	1	PERNO	AXE	BOLZEN	PIN	EJE
28	4997718	1	LEVA COM. R.M. COMPL.	LEVIER	HEBEL	LEVER	PALANCA
29	593742	1	SPINA LEVA COMPL. R.M.	GOUPILLE	STIFT	PIN	PASADOR

COMANDO CAMBIO

Commandes de boîte de vitesse
Getriebeschaltung

Gear shift control
Varillaje del cambio de velocid.



80/70 F

COMANDO CAMBIO

60.04/01

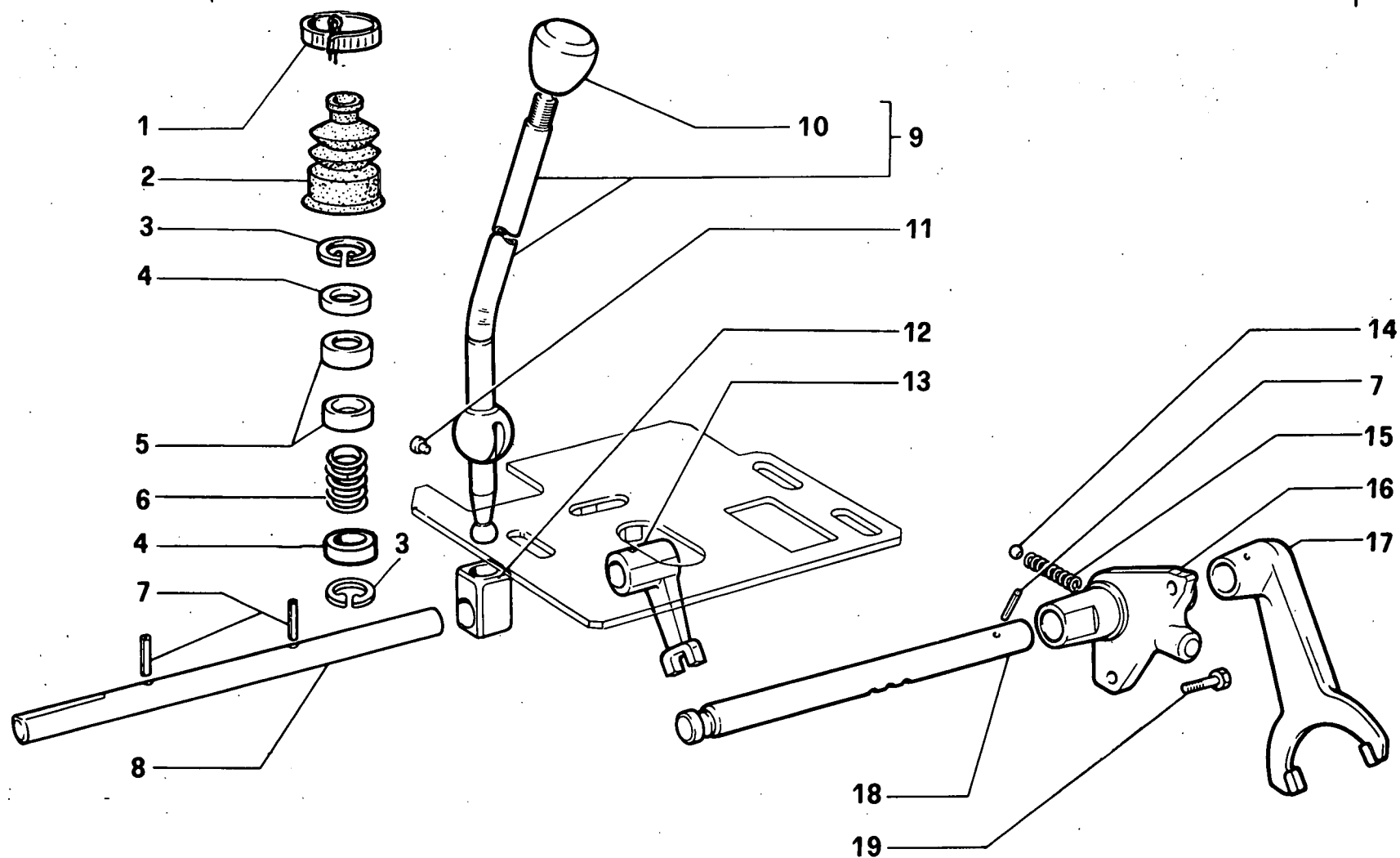
(09-1982)

FIG	N. ORDINAZIONE	QTA	DENOMINAZIONE	DESIGNATION	BENENNUNG	DESCRIPTION	DENOMINACIONES
30	593679	1	MOLLA	RESSORT	FEDER	SPRING	RESORTE
31	593743	1	DISTANZIALE	ENTRETOISE	ABSTANDSTUECK	SPACER	SEPARADOR
32	4997162	1	LEVA RITEGNO R.M.	LEVIER	HEBEL	LEVER	PALANCA
33	576677	1	ANELLO DI RITEGNO	ARRETOIR	HALTERING	RETAINER	RETENEDOR
34	14161770	1	SPINA ELASTICA	GOUPILLE	STIFT	PIN	PASADOR
35	10520001	1	ROSETTA PIANA	RONDELLE	SCHEIBE	WASHER	ARANDELA
36	4997711	1	ANELLO DI RITEGNO	ARRETOIR	HALTERING	RETAINER	RETENEDOR
37	14163170	1	SPINA ELASTICA	GOUPILLE	STIFT	PIN	PASADOR
38	10796901	1	COPIGLIA	GOUPILLE	SPLINT	SPLIT PIN	PASADOR ABIERTO
39	4984123	1	PATTINO	PATIN	GLEITSTEIN	PAD	PATIN
40	4997158	1	LEVA COM. R.M. FORCELLA COM.I E II COMPL.	FOURCHE	GABEL	FORK	HORQUILLA
41	10839710	1	SPINA	GOUPILLE	STIFT	PIN	PASADOR
42	4994336	1	FORCELLA COM.III-IV VEL.COMPL.	FOURCHE	GABEL	FORK	HORQUILLA
43	4984125	1	PERNO	AXE	BOLZEN	PIN	EJE
44	5115890	1	CUFFIA DI PROTEZIONE	CAPUCHON	MANSCHETTE	BOOT	CAPUCHON
45	5115891	1	CORNICE PER CUFFIA	MONTURE	RAHMEN	FRAME	MARCO
46	15918602	6	VITE	VIS	SCHRAUBE	SCREW	TORNILLO

COMANDO RIDUTTORE CAMBIO

Comande de reduct.de boite vitesse
Zuatzgetriebe schaftung

Reduction gear control
Mando del reductor del cambio



80/70 F

COMANDO RIDUTTORE CAMBIO

60.04/02

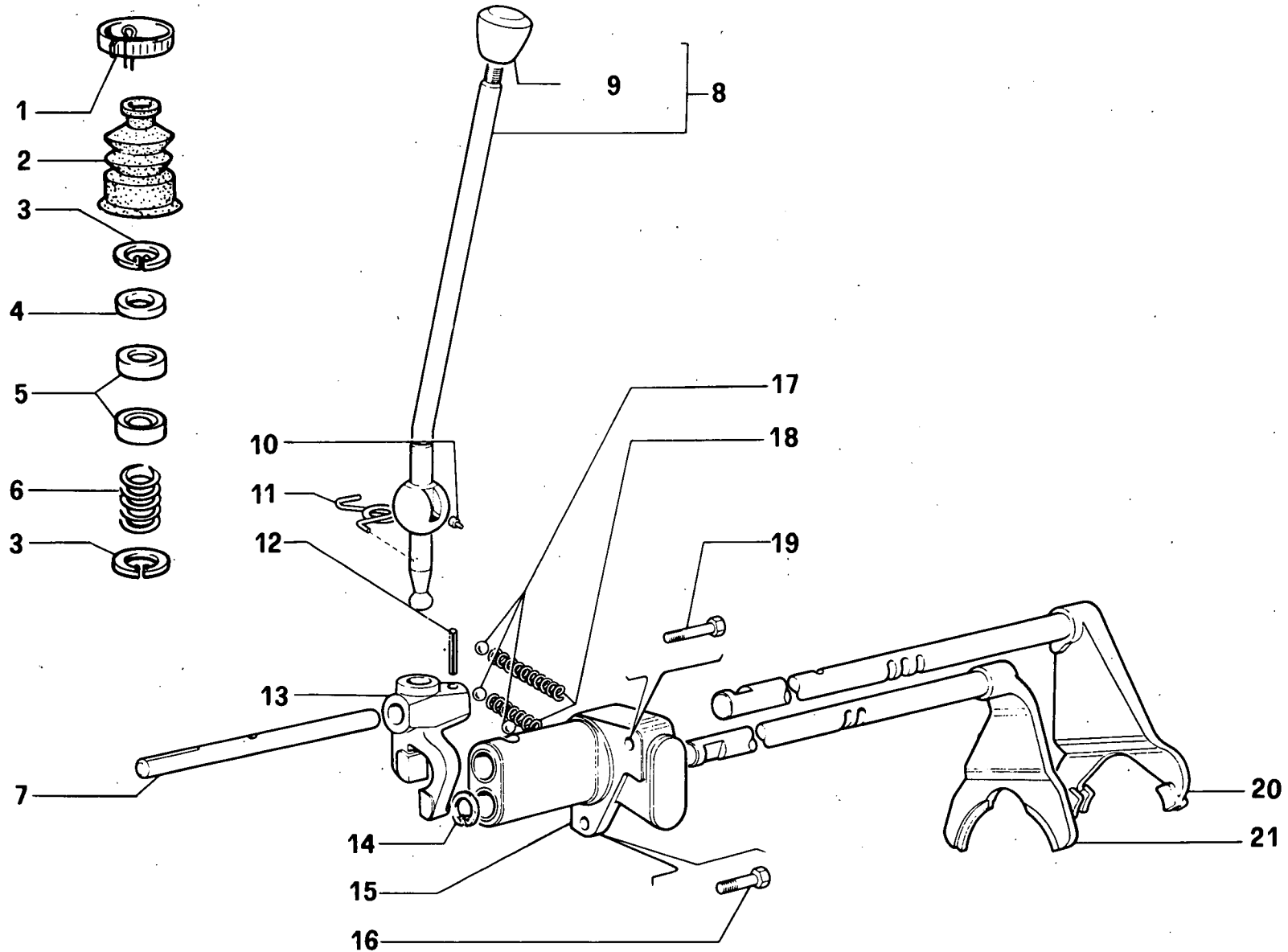
(09-1982)

FIG	N. ORDINAZIONE	QTA	DENOMINAZIONE	DESIGNATION	BENENNUNG	DESCRIPTION	DENOMINACIONES
1	12174790	1	FASCETTA	COLLIER	HALTEBAND	STRAP	ABRAZADERA
2	4999009	1	CUFFIA	CAPUCHON	MANSCHETTE	BOOT	CAPUCHON
3	11059976	2	ANELLO DI SICUREZZA	ARRETOIR	SICHERUNGSRING	LOCKRING	ANILLO DE FRENO
4	4999001	2	ROSETTA PIANA RIT.MOLLA	RONDELLE	SCHEIBE	WASHER	ARANDELA
5	4998999	2	SEDE SFERICA	SIEGE SPHERIQUE	KUGELPFANNE	BALL SOCKET	COJINETE ESFERICO
6	4999431	1	MOLLA	RESSORT	FEDER	SPRING	RESORTE
7	14166170	3	SPINA ELASTICA	GOUPILLE	STIFT	PIN	PASADOR
8	5104414	1	ASTA COMANDO RIDUTTORE	TIGE	STANGE	ROD	VARILLA
8	5104475	1	ASTA COMANDO RIDUTT. (286)	TIGE	STANGE	ROD	VARILLA
9	5112960	1	LEVA COM.RIDUTT.COMPL.	LEVIER	HEBEL	LEVER	PALANCA
10	44900077	1	POMELLO	BOUTON	KNEBELGRIFF	KNOB	BOTON
11	4999660	2	NOTTOLINO	CLIQUET	KLINKE	PAWL	SEGURO
12	4996249	1	NASELLO COM.RIDUTT.	TENON	ANSCHLAG	DOG	TOPE
13	4996248	1	FORCELLA COM.RIDUTT.	FOURCHE	GABEL	FORK	HORQUILLA
14	20063390	1	SFERA	BILLE	KUGEL	BALL	BOLA
15	583582	1	MOLLA	RESSORT	FEDER	SPRING	RESORTE
16	5101176	1	SUPPORTO	SUPPORT	LAGER	SUPPORT	SOPORTE
17	567871	1	FORCELLA COM.ASTA RIDUTT.	FOURCHE	GABEL	FORK	HORQUILLA
17	4984118	1	FORCELLA COM.ASTA RIDUTT.(286)	FOURCHE	GABEL	FORK	HORQUILLA
18	4997849	1	ASTA FORCELLA COM.RIDUTT.	TIGE	STANGE	ROD	VARILLA
18	5102300	1	ASTA FORC.COM.RIDUTT.(286)	TIGE	STANGE	ROD	VARILLA
19	14233431	2	VITE AUTOBLOCCANTE	VIS	SCHRAUBE	SCREW	TORNILLO

COMANDO RIDUTTORE CAMBIO -111-

Commande de reduct.de boite vitesse
Zuatzgetriebe schaftung

Reduction gear control
Mando del reductor del cambio



80/70 F

COMANDO RIDUTTORE CAMBIO-111

60.04/03

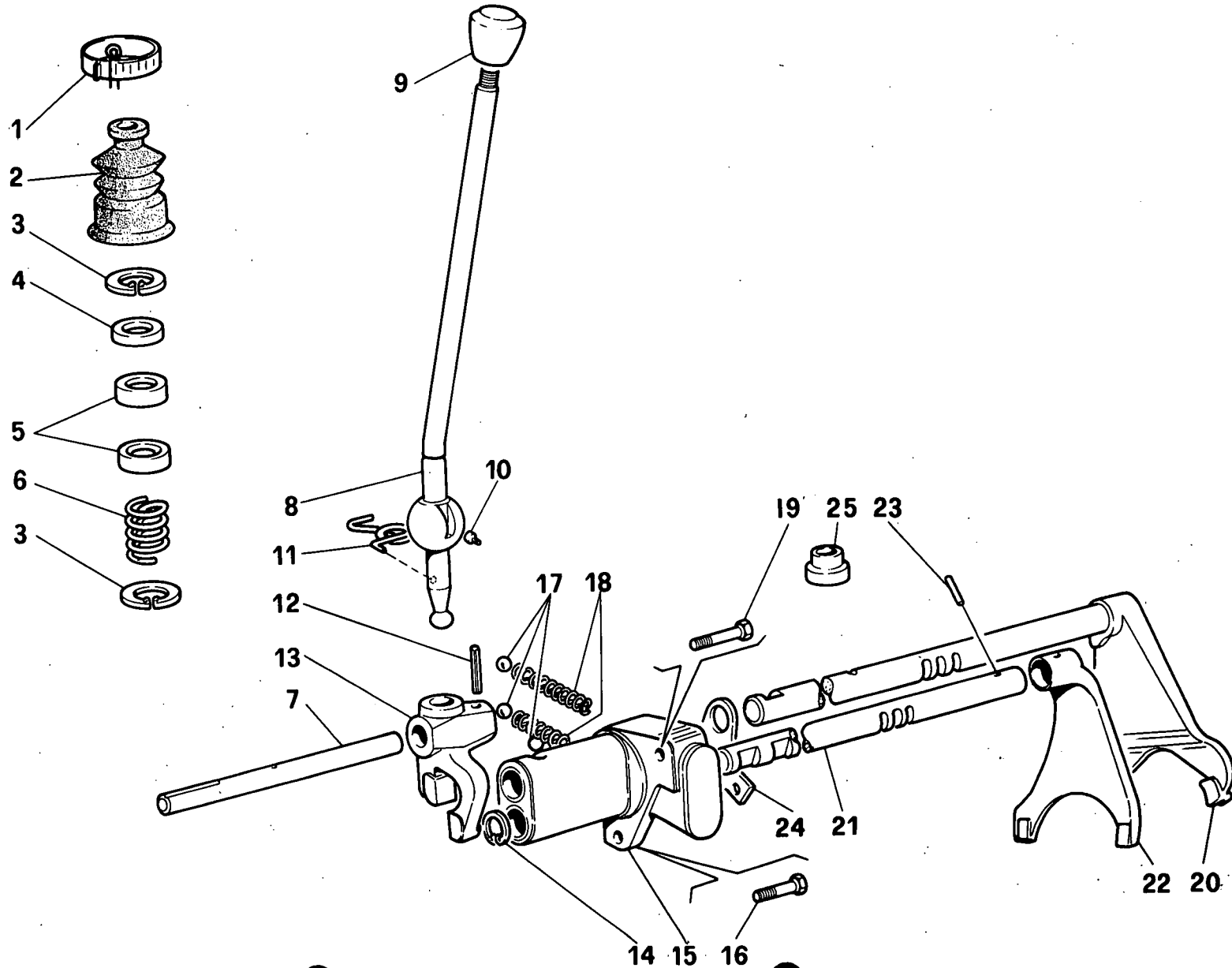
(09-1982)

FIG	N. ORDINAZIONE	QTA	DENOMINAZIONE	DESIGNATION	BENENNUNG	DESCRIPTION	DENOMINACIONES
1	12174790	1	FASCETTA	COLLIER	HALTEBAND	STRAP	ABRAZADERA
2	4999009	1	CUFFIA	CAPUCHON	MANSCHETTE	BOOT	CAPUCHON
3	11059976	2	ANELLO DI SICUREZZA	ARRETOIR	SICHERUNGSRING	LOCKRING	ANILLO DE FRENO
4	4999001	1	ROSETTA PIANA RIT.MOLLA	RONDELLE	SCHEIBE	WASHER	ARANDELA
5	4998999	2	SEDE SFERICA	SIEGE SPHERIQUE	KUGELPFANNE	BALL SOCKET	COJINETE ESFERICO
6	4999431	1	MOLLA	RESSORT	FEDER	SPRING	RESORTE
7	5104683	1	ASTA COM.RIDUTT.	TIGE	STANGE	ROD	VARILLA
8	5112690	1	LEVA COMANDO RIDUTT.COMPL.	LEVIER	HEBEL	LEVER	PALANCA
9	44900077	1	POMELLO	BOUTON	KNEBELGRIFF	KNOB	BOTON
10	4999660	2	NOTTOLINO	CLIQUET	KLINKE	PAWL	SEGURO
11	5104768	1	MOLLA DI RICHIAMO LEVA	RESSORT DE RAPPEL	RUECKZUGFEDER	RETURN SPRING	RESORTE ANTAGONIST
12	14166170	1	SPINA ELASTICA	GOUPILLE	STIFT	PIN	PASADOR
13	5104058	1	FORCELLA COMANDO ASTE RIDUTT.	FOURCHE	GABEL	FORK	HORQUILLA
14	11066676	1	ANELLO DI SICUREZZA	ARRETOIR	SICHERUNGSRING	LOCKRING	ANILLO DE FRENO
15	5101186	1	SUPPORTO ASTE	SUPPORT	LAGER	SUPPORT	SOPORTE
16	14233431	1	VITE AUTOBLOCCANTE	VIS	SCHRAUBE	SCREW	TORNILLO
17	20063390	3	SFERA	BILLE	KUGEL	BALL	BOLA
18	583582	2	MOLLA	RESSORT	FEDER	SPRING	RESORTE
19	14233821	1	VITE AUTOBLOCCANTE	VIS	SCHRAUBE	SCREW	TORNILLO
20	5104055	1	ASTA COM.VEL.-MEDIE-LENTE	TIGE	STANGE	ROD	VARILLA
21	5104057	1	ASTA COM. RAMPANTI	TIGE	STANGE	ROD	VARILLA

COMANDO INVERSOIRE CAMBIO -110-

Commande de inverseur de boîte
Getriebebeschaltung

Transmission reverse control
Mando inversor del cambio



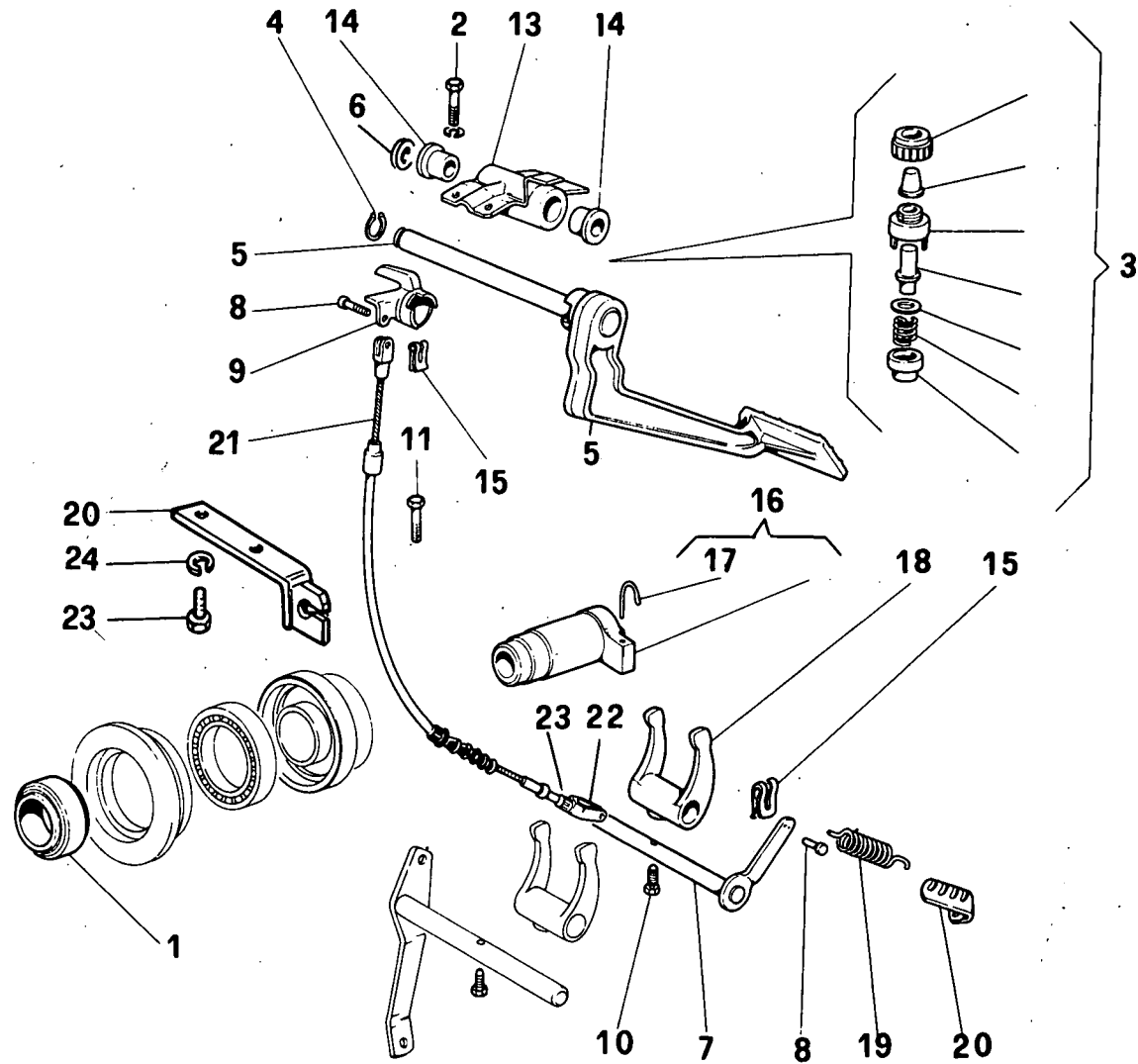
80/70 F

COMANDO INVERSORE CAMBIO - 110

60.04/04

(09-1982)

FIG	N. ORDINAZIONE	QTA	DENOMINAZIONE	DESIGNATION	BENENNUNG	DESCRIPTION	DENOMINACIONES
1	12174790	1	FASCETTA	COLLIER	HALTEBAND	STRAP	ABRAZADERA
2	4999009	1	CUFFIA	CAPUCHON	MANSCHETTE	BOOT	CAPUCHON
3	11059976	2	ANELLO DI SICUREZZA	ARRETOIR	SICHERUNGSRING	LOCKRING	ANILLO DE FRENO
4	4999001	1	ROSETTA PIANA RIT.MOLLA	RONDELLE	SCHEIBE	WASHER	ARANDELA
5	4998999	2	SEDE SFERICA	SIEGE SPHERIQUE	KUGELPFANNE	BALL SOCKET	COJINETE ESFERICO
6	4999431	1	MOLLA	RESSORT	FEDER	SPRING	RESORTE
7	5104683	1	ASTA COM.RIDUTT.	TIGE	STANGE	ROD	VARILLA
8	5112690	1	LEVA COMANDO RIDUTT.COMPL.	LEVIER	HEBEL	LEVER	PALANCA
9	44900077	1	POMELLO	BOUTON	KNEBELGRIFF	KNOB	BOTON
10	4999660	2	NOTTOLINO	CLIQUET	KLINKE	PAWL	SEGURO
11	5104768	1	MOLLA DI RICHIAMO LEVA	RESSORT DE RAPPEL	RUECKZUGFEDER	RETURN SPRING	RESORTE ANTAGONIST
12	14166170	1	SPINA ELASTICA	GOUPILLE	STIFT	PIN	PASADOR
13	5109830	1	FORCELLA COMANDO ASTE RIDUTT.	FOURCHE	GABEL	FORK	HORQUILLA
14	11066676	1	ANELLO DI SICUREZZA	ARRETOIR	SICHERUNGSRING	LOCKRING	ANILLO DE FRENO
15	5101186	1	SUPPORTO ASTE	SUPPORT	LAGER	SUPPORT	SOPORTE
16	14233431	1	VITE AUTOBLOCCANTE	VIS	SCHRAUBE	SCREW	TORNILLO
17	20063390	3	SFERA	BILLE	KUGEL	BALL	BOLA
18	583582	2	MOLLA	RESSORT	FEDER	SPRING	RESORTE
19	14233821	1	VITE AUTOBLOCCANTE	VIS	SCHRAUBE	SCREW	TORNILLO
20	5105021	1	ASTA COM.RIDUTT.INVERS.	TIGE	STANGE	ROD	VARILLA
21	5105019	1	ASTA COM.INVERSORE	TIGE	STANGE	ROD	VARILLA
22	5105015	1	FORCELLA COM.INVERSORE	FOURCHE	GABEL	FORK	HORQUILLA
23	14601370	1	SPINA ELASTICA	FICHE A RESSORT	FEDERSTECKER	CLIP PIN	CLAVIJA RESORTE
24	5112523	1	STAFFA	ETRIER	HALTER	BRACKET	SOPORTE
25	5105023	1	GUIDA	GUIDE	FUEHRUNG	GUIDE	GUIA

COMANDO FRIZIONE*Commande d'embrayage
Kupplungsbetaetigung**Clutch control
Sistema de embrague*

80/70 F

COMANDO FRIZIONE

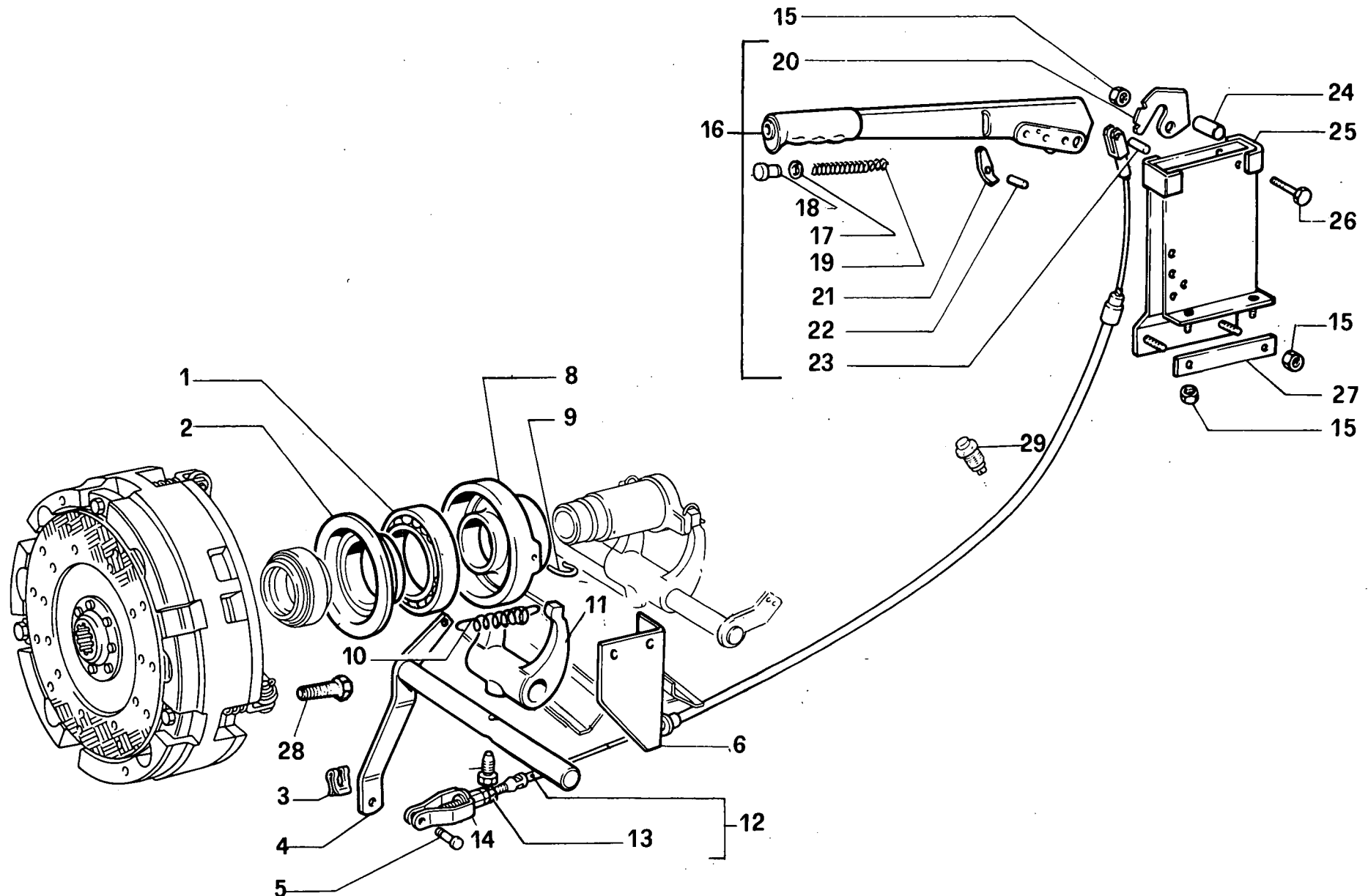
60.05/01

(09-1982)

FIG	N. ORDINAZIONE	QTA	DENOMINAZIONE	DESIGNATION	BENENNUNG	DESCRIPTION	DENOMINACIONES
1	5119164	1	CUSCINETTO REGGISPINTA COMPL.	PALIER DE BUTEE	DRUCKLAGER	THRUST BEARING	COJ. PRESION/EMPUJE
2	16043221	4	VITE	VIS	SCHRAUBE	SCREW	TORNILLO
3	5101414	1	INTERRUTTORE DI SICUREZZA	DISJONCT PROTECT	SCHUTZSCHALTER	PROTECTIVE SWITCH	CONMUTAD. PROTECC.
4	11067076	1	ANELLO DI SICUREZZA	ARRETOIR	SICHERUNGSRING	LOCKRING	ANILLO DE FRENO
5	5106113	1	PEDALE FRIZIONE COMPL.	PEDALE D'EMBRAYAGE	KUPPLUNGSPEDAL	CLUTCH PEDAL	PEDAL EMBRAGUE
6	4997848	1	ROSETTA PIANA	RONDELLE	SCHEIBE	WASHER	ARANDELA
7	5102754	1	ALBERO F.72072	ARBRE	WELLE	SHAFT	ARBOL
7	5116729	1	ALBERO D.72073	ARBRE	WELLE	SHAFT	ARBOL
8	4998010	2	PERNO	AXE	BOLZEN	PIN	EJE
9	5106112	1	LEVA DI RINVIO	LEVIER DE RENVOI	UMLENKHEBEL	REVERSING LEVER	PALANCA INVERSION
10	4968813	1	VITE	VIS	SCHRAUBE	SCREW	TORNILLO
11	15970721	2	VITE	VIS	SCHRAUBE	SCREW	TORNILLO
12	44900018	1	STAFFA	ETRIER	HALTER	BRACKET	SOPORTE
13	5112146	1	CERNIERA PEDALE	CHARNIERE	SCHARNIER	HINGE	BISAGRA
14	5110824	2	BOCCOLA	DOUILLE	BUECHSE	BUSH	CASQUILLO
15	5102081	2	MOLLETTA	AGRAFE	KLAMMER	CLIP	PINZA
16	4993815	1	MANICOTTO	MANCHON	MUFFE	SLEEVE	MANGUITO
17	44011615	2	MOLLA	RESSORT	FEDER	SPRING	RESORTE
18	4993814	1	FORCELLA INN. CAMBIO	FOURCHE	GABEL	FORK	HORQUILLA
19	5102752	1	MOLLA	RESSORT	FEDER	SPRING	RESORTE
20	5102570	1	STAFFA	ETRIER	HALTER	BRACKET	SOPORTE
21	5115686	1	TRASMISSIONE FLEX F.72072	TRANSMISSION FLEXIBLE	BIEGSAME WELLE	FLEXIBLE SHAFT	ARBOL FLEXIBLE
21	5116726	1	TRASMISSIONE FLEX D.72073	TRANSMISSION FLEXIBLE	BIEGSAME WELLE	FLEXIBLE SHAFT	ARBOL FLEXIBLE
22	5104883	1	FORCELLA F.72072	FOURCHE	GABEL	FORK	HORQUILLA
22	5116728	1	FORCELLA D.72073	FOURCHE	GABEL	FORK	HORQUILLA
23	5104884	1	TESTA A SNODO	JOINT A ROTULE	GELENKKOPF	HEAD	ARTICULACION
24	10516871	2	ROSETTA DI SICUREZZA	RONDELLE FREIN	SICHERUNGSRING	LOCKWASHER	ARANDELA DE FRENO

Commande d'embrayage
Kupplungsbetaetigung

Clutch control
Sistema de embrague



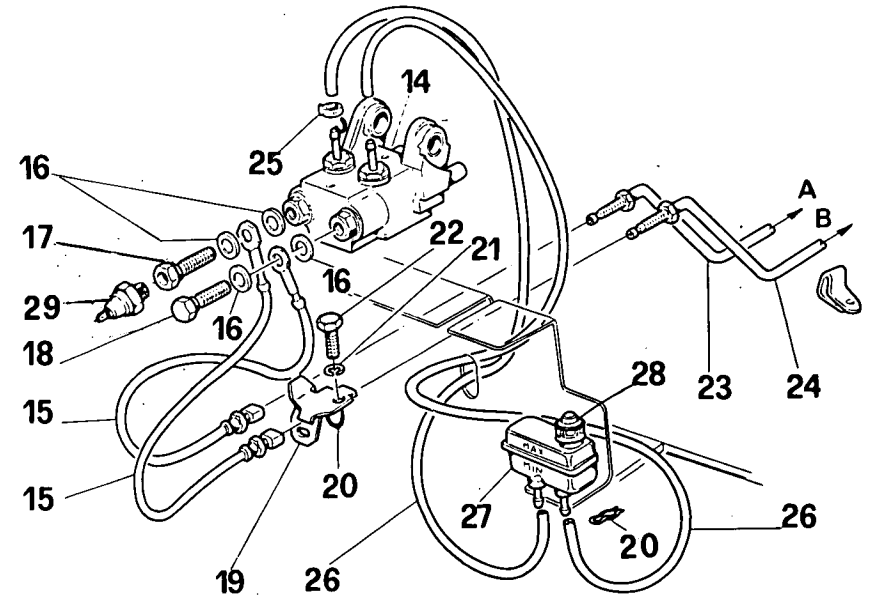
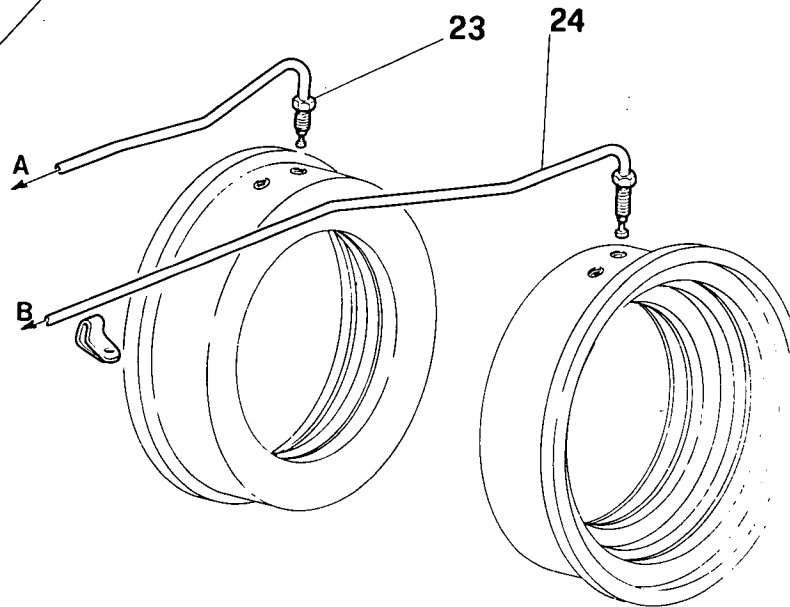
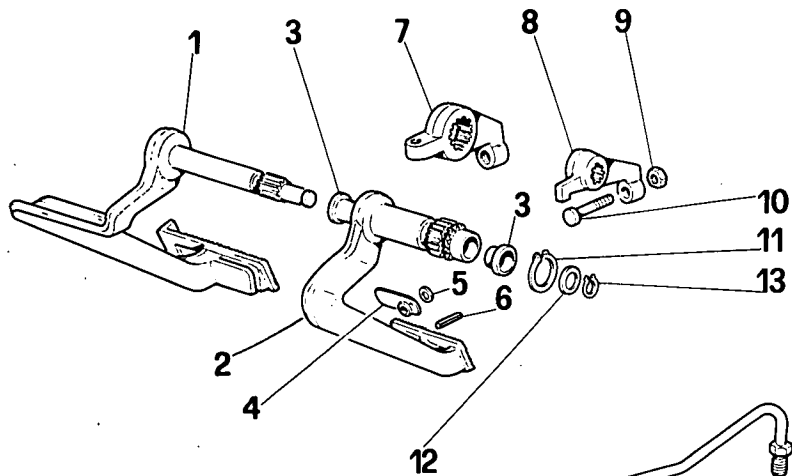
80/70 F

COMANDO FRIZIONE

60.05/02

(09-1982)

FIG	N. ORDINAZIONE	QTA	DENOMINAZIONE	DESIGNATION	BENENNUNG	DESCRIPTION	DENOMINACIONES
1	24905360	1	CUSCINETTO	ROULEMENT	LAGER	BEARING	RODAMIENTO
2	4993817	1	COLLARE	COLLIER	SCHELLE	COLLAR	COLLAR
3	5102081	1	MOLLETTA	AGRAFE	KLAMMER	CLIP	PINZA
4	5100873	1	ALBERO	ARBRE	WELLE	SHAFT	ARBOL
5	4998010	1	PERNO	AXE	BOLZEN	PIN	EJE
6	44900033	1	STAFFA	ETRIER	HALTER	BRACKET	SOPORTE
7	4968813	1	VITE	VIS	SCHRAUBE	SCREW	TORNILLO
8	4993816	1	MANICOTTO	MANCHON	MUFFE	SLEEVE	MANGUITO
9	44011615	2	MOLLA	RESSORT	FEDER	SPRING	RESORTE
10	5102752	1	MOLLA	RESSORT	FEDER	SPRING	RESORTE
11	4993814	1	FORCELLA	FOURCHE	GABEL	FORK	HORQUILLA
12	5101694	1	TRASMISSIONE FLEX	TRANSMISSION FLEXIBLE	BIEGSAME WELLE	FLEXIBLE SHAFT	ARBOL FLEXIBLE
13	5104884	1	TESTA A SNODO	JOINT A ROTULE	GELENKKOPF	HEAD	ARTICULACION
14	5104883	1	FORCELLA	FOURCHE	GABEL	FORK	HORQUILLA
15	16100821	1	DADO	ECROU	MUTTER	NUT	TUERCA
16	44900027	1	LEVA COMANDO FRIZ.	LEVIER	HEBEL	LEVER	PALANCA
17	5110154	1	ROSETTA PIANA	RONDELLE	SCHEIBE	WASHER	ARANDELA
18	4998889	1	PULSANTE	BOUTON	DRUCKKNOFF	BUTTON	PULSADOR
19	5105729	1	MOLLA	RESSORT	FEDER	SPRING	RESORTE
20	5110146	1	SETTORE DENTATO	SECTEUR DENTE	ZAHNBOGEN	SECTOR	RUEDA DENTADA
21	5110155	1	DENTE ARRESTO	DENT	KLAUE	LUG	DIENTE
22	5110157	1	PERNO PER DENTE	AXE	BOLZEN	PIN	EJE
23	4998004	1	PERNO	AXE	BOLZEN	PIN	EJE
24	44900032	1	DISTANZIALE	ENTRETOISE	ABSTANDSTUECK	SPACER	SEPARADOR
25	44900021	1	SUPPORTO	SUPPORT	LAGER	SUPPORT	SOPORTE
26	16043921	1	VITE	VIS	SCHRAUBE	SCREW	TORNILLO
27	44900034	1	PIASTRINA	PLAQUETTE	PLAETTCHEN	PLATE	PLACA
28	16046121	12	VITE	VIS	SCHRAUBE	SCREW	TORNILLO
29	4999853	1	INTERRUTTORE	INTERRUPTEUR	SCHALTER	SWITCH	INTERRUPTOR



80/70 F

ZAVORRE

50.06/01

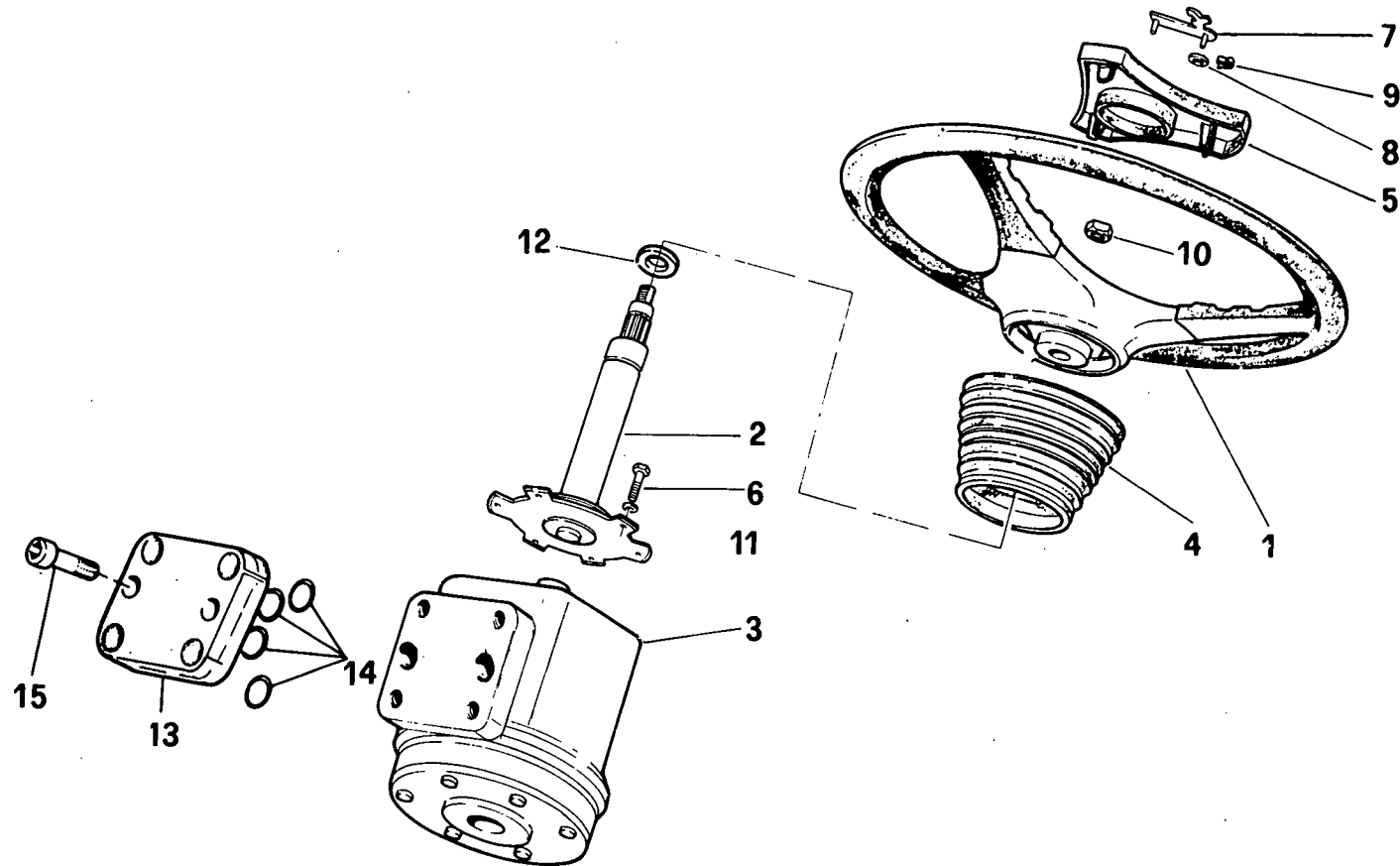
(09-1982)

FIG	N. ORDINAZIONE	QTA	DENOMINAZIONE	DESIGNATION	BENENNUNG	DESCRIPTION	DENOMINACIONES
1	44900779	8	MANICOTTO	MANCHON	MUFFE	SLEEVE	MANGUITO
2	44900781	1	ZAVORRA	LEST	ZUSATZGEWICHT	BALLAST	LASTRE
3	11800621	8	PRIGIONIERO	GOUJON	STIFTSCHRAUBE	STUD	ESPARRAGO
4	44900780	1	SUPPORTO ZAVORRE	SUPPORT	LAGER	SUPPORT	SOPORTE
5	563488	2	ZAVORRA	LEST	ZUSATZGEWICHT	BALLAST	LASTRE
			POST. CERCHI 28"				
6	561460	8	VITE	VIS	SCHRAUBE	SCREW	TORNILLO
7	12164011	8	DADO	ECROU	MUTTER	NUT	TUERCA

COMANDO STERZO

Timonerie de derection
Lenkgestaenge

Steering linkage
Timoneria de la direccion



80/70 F

COMANDO STERZO

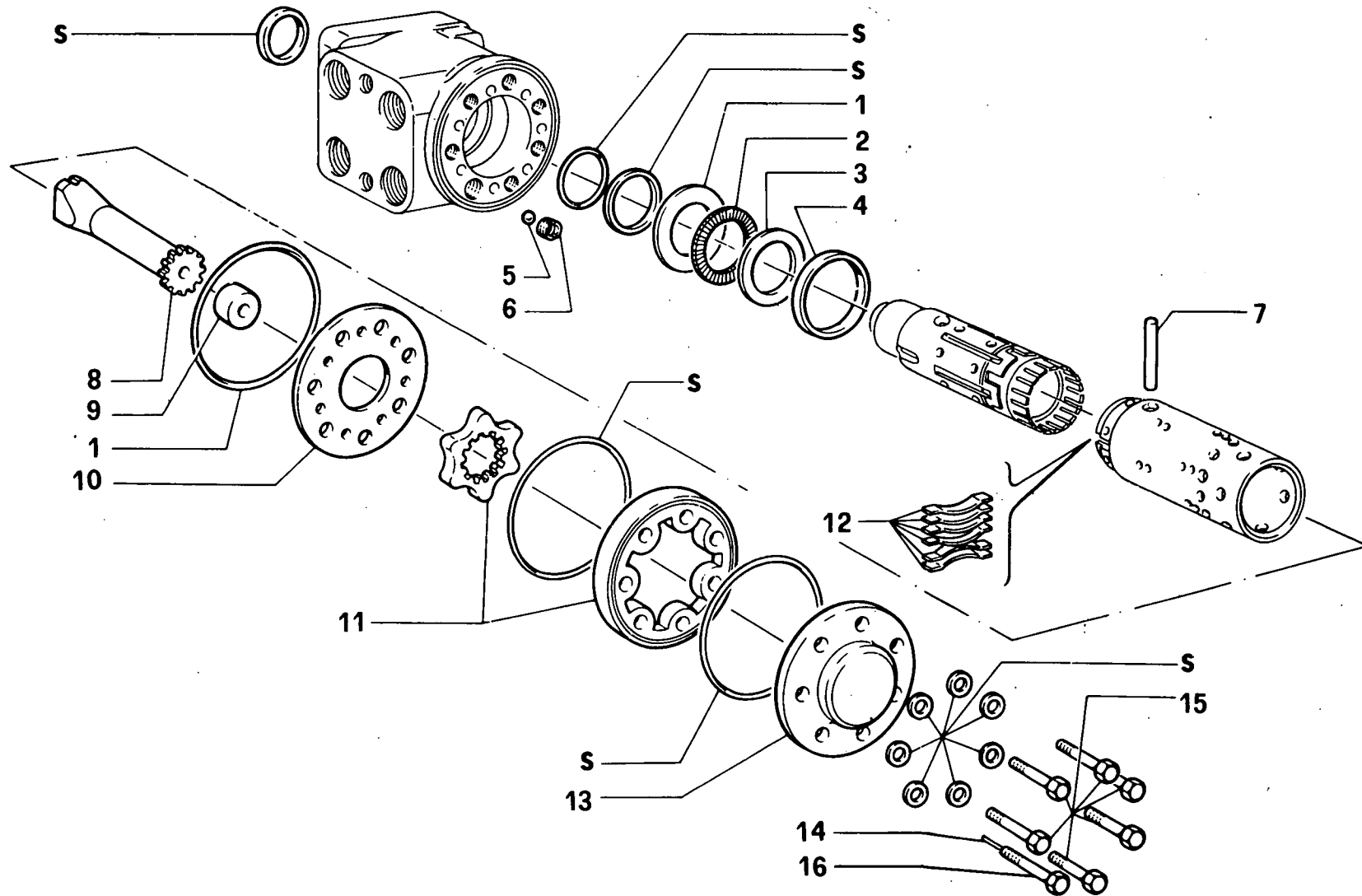
60.01/01

(09-1982)

FIG	N. ORDINAZIONE	QTA	DENOMINAZIONE	DESIGNATION	BENENNUNG	DESCRIPTION	DENOMINACIONES
1	5111346	1	VOLANTE DI GUIDA	VOLANT DE DIRECTION	LENKRAD	STEERING WHEEL	VOLANTE DE DIRECCION
2	44900014	1	PIANTONE DELLA GUIDA	COLONNE DE DIRECTION	LENKROHR	STEERING COLUMN	COLUMN DE DIRECCION
3	4998676	1	DISTRIBUTORE	DISTRIBUTEUR	STEUERGERAET	DISTRIBUTOR VALVE	VALVULA DISTRIBUIDORA
4	44900294	1	SOFFIETTO VOLANTE	SOUFFLET	BALG	BELLOW	FUELLE
5	44901310	1	COPERCHIO	COUVERCLE	DECKEL	COVER	TAPA
6	5106192	4	VITE	VIS	SCHRAUBE	SCREW	TORNILLO
7	44901312	1	TARGHETTA	PLAQUETTE	SCHILD	PLATE	PLACA
8	44901311	2	ANELLO DI GOMMA	BAGUE CAOUTCHOUC	GUMMIRING	RUBBER RING	GUARNICION DE CAUCHO
9	44901313	2	MOLLETTA DI FISSAGGIO	AGRAFE	KLEMMSTUECK	CLIP	SUJETA DOR
10	10791411	1	DADO	ECROU	MUTTER	NUT	TUERCA
11	11198671	4	ROSETTA DI SICUREZZA	RONDELLE FREIN	SICHERUNGSRING	LOCKWASHER	ARANDELA DE FRENO
12	44900016	1	ANELLO DI PROTEZIONE	ANNEAU DE GARDE	SCHUTZRING	PROTECTIVE RING	ANILLO PROTECCION
13	44900955	1	VALVOLA ANTI-SHOCK				
14	14458080	4	ANELLO OR -636-	BAGUE TORIQUE	O-RING	O-SEAL	ANILLO O.
15	44900957	2	VITE -636-	VIS	SCHRAUBE	SCREW	TORNILLO

Distributeur
Steuergeraet

Distributor valve
Valvula distribuidora



80/70 F

COMANDO FRENI

60.06/01

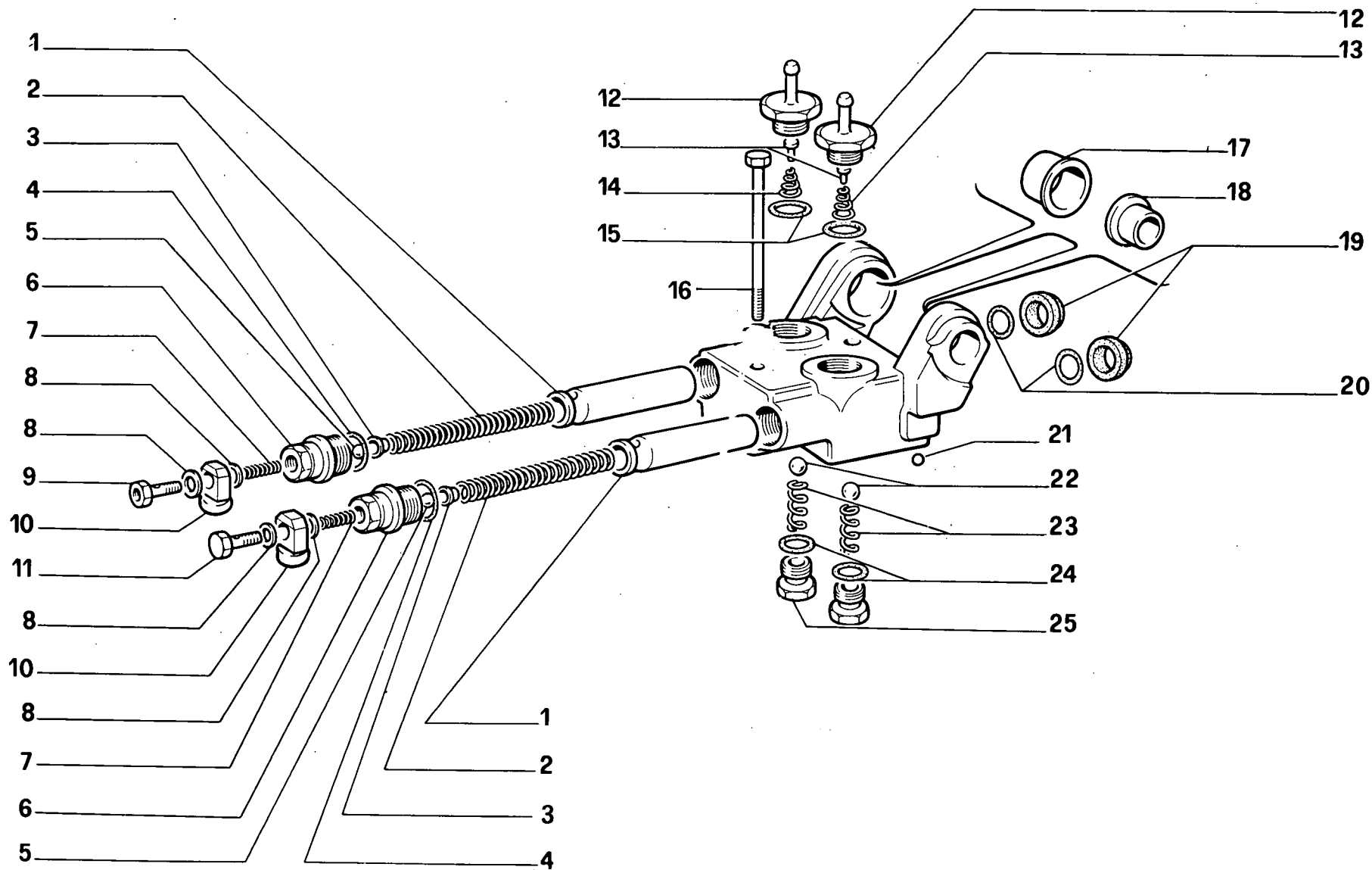
(09-1982)

FIG	N. ORDINAZIONE	QTA	DENOMINAZIONE	DESIGNATION	BENENNUNG	DESCRIPTION	DENOMINACIONES
1	5106428	1	PEDALE FRENO DX	PEDALE DE FREIN	BREMSPEDAL	BRAKE PEDAL	PEDAL FRENO
2	5106427	1	PEDALE FRENO SX	PEDALE DE FREIN	BREMSPEDAL	BRAKE PEDAL	PEDAL FRENO
3	5110827	2	BOCCOLA	DOUILLE	BUECHSE	BUSH	CASQUILLO
4	561666	1	PIASTRINA	PLAQUETTE	PLAETTCHEN	PLATE	PLACA
5	12541870	2	ROSETTA PIANA	RONDELLE	SCHEIBE	WASHER	ARANDELA
6	14167270	1	SPINA ELASTICA	GOUPILLE	STIFT	PIN	PASADOR
7	4498721	1	LEVA FRENO SX	LEVIER DE FREIN	BREMSHEBEL	BRAKE LEVER	PALANCA FRENO
8	4498722	1	LEVA FRENO DX	LEVIER DE FREIN	BREMSHEBEL	BRAKE LEVER	PALANCA FRENO
9	10791011	3	DADO	ECROU	MUTTER	NUT	TUERCA
10	4998727	3	VITE DI REGISTRO	VIS DE REGLAGE	EINSTELLSCHRAUBE	ADJUSTING SCREW	TORNILLO GRADUACION
11	11066576	1	ANELLO DI SICUREZZA	ARRETOIR	SICHERUNGSRING	LOCKRING	ANILLO DE FRENO
12	4998760	1	DISTANZIALE	ENTRETOISE	ABSTANDSTUECK	SPACER	SEPARADOR
13	11068876	1	ANELLO DI SICUREZZA	ARRETOIR	SICHERUNGSRING	LOCKRING	ANILLO DE FRENO
14	44900980	1	POMPA COMANDO FRENI	POMPE	PUMPE	PUMP	BOMBA
15	5113670	2	TUBO FLESSIBILE	TUYAU FLEXIBLE	SCHLAUCH	HOSE	MANGA FLEXIBLE
16	10298360	4	GUARNIZIONE DI TENUTA	JOINT	DICHTUNG	GASKET	JUNTA
17	44900228	1	BOCCHETTONE	VIS-RACCORD	HOLHLSCHRAUBE	UNION	BOQUILLA
18	5103908	1	BOCCHETTONE	VIS-RACCORD	HOLHLSCHRAUBE	UNION	BOQUILLA
19	5113669	1	STAFFA	ETRIER	HALTER	BRACKET	SOPORTE
20	4180561	4	MOLLA	RESSORT	FEDER	SPRING	RESORTE
21	13550701	1	ROSETTA DI SICUREZZA	RONDELLE FREIN	SICHERUNGSRING	LOCKWASHER	ARANDELA DE FRENO
22	11254121	1	VITE	VIS	SCHRAUBE	SCREW	TORNILLO
23	5103913	1	TUBO DX	TUBE/TUYAU	ROHR	PIPE/TUBE	TUBO
24	5103917	1	TUBO SX	TUBE/TUYAU	ROHR	PIPE/TUBE	TUBO
25	5103923	4	STAFFETTA FISSAGGIO	COLLIER	HALTER	RETAINER	ABRAZADERA
26	44900038	2	TUBO	TUBE/TUYAU	ROHR	PIPE/TUBE	TUBO
27	5105871	1	SERBATOIO OLIO	RESERVOIR D'HUILE	OELBEHAELTER	OIL RESERVOIR	TANQUE ACEITE
28	5105873	1	COPERCHIO	COUVERCLE	DECKEL	COVER	TAPA
29	5108180	1	INTERRUPTORE	INTERRUPTEUR	SCHALTER	SWITCH	INTERRUPTOR

POMPA COMANDO FRENI

Pompe commande des freins
Bremspumpen schaltung

Brake pump control
Bomba mando freno



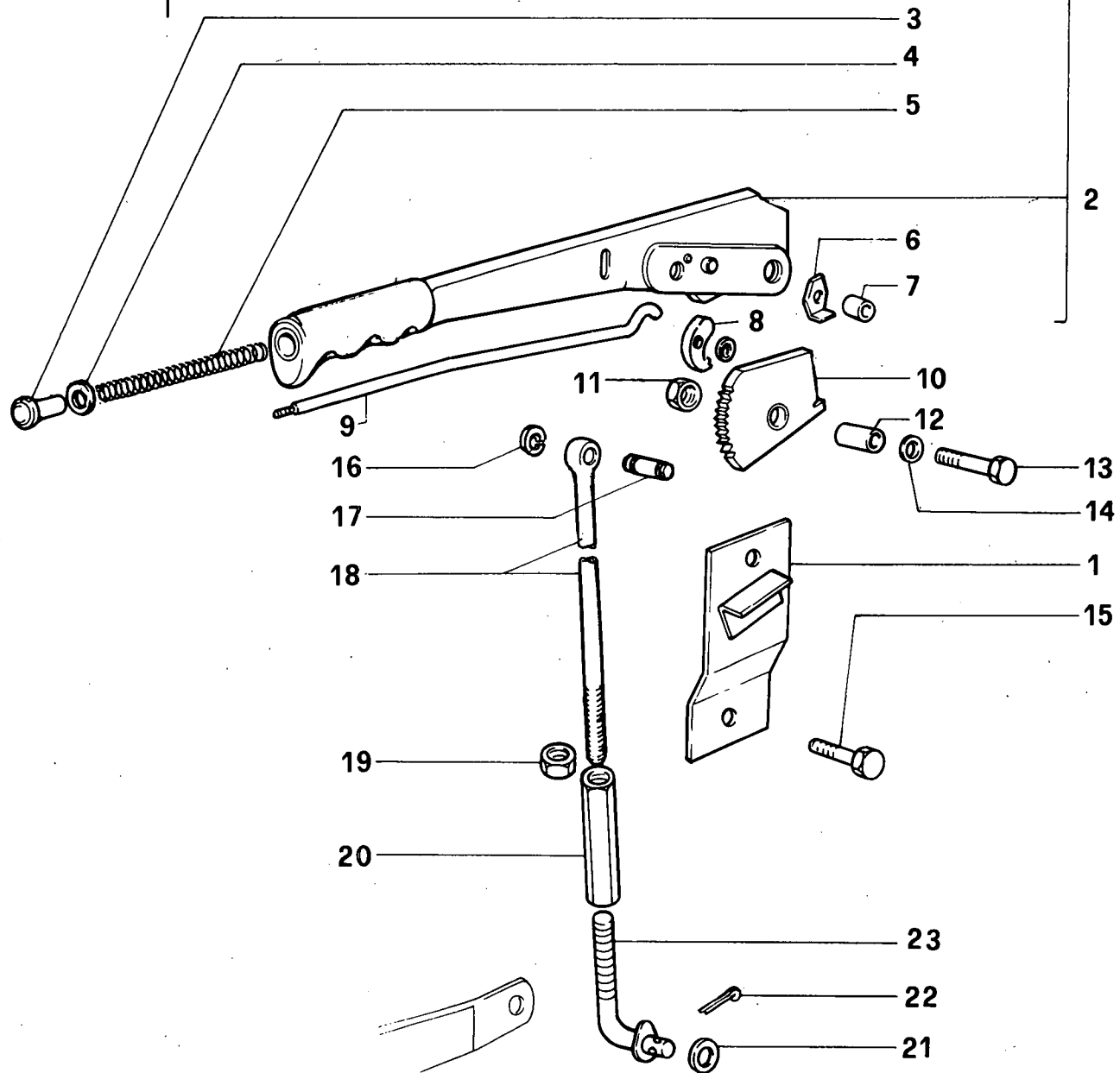
80/70 F

POMPA COMANDO FRENI

60.06/02

(09-1982)

FIG	N. ORDINAZIONE	QTA	DENOMINAZIONE	DESIGNATION	BENENNUNG	DESCRIPTION	DENOMINACIONES
1	4999443	2	STANTUFFO	PISTON	KOLBEN	PISTON	EMBOLO
2	5101715	2	MOLLA	RESSORT	FEDER	SPRING	RESORTE
3	4997676	2	SEDE VALVOLA	SIEGE DE SOUPAPE	VENTILSITZ	VALVE SEAT	ASIEN TO DE VALVOLA
4	14457980	2	ANELLO OR	BAGUE TORIQUE	O-RING	O-SEAL	ANILLO O.
5	20063450	2	SFERA	BILLE	KUGEL	BALL	BOLA
6	5103904	2	TAPPO VALVOLA	BOUCHON	STOPFEN	PLUG	TAPON
7	4999311	2	MOLLA	RESSORT	FEDER	SPRING	RESORTE
8	10298360	4	GUARNIZIONE DI TENUTA	JOINT	DICHTUNG	GASKET	JUNTA
9	44900228	1	BOCCHETTONE	VIS-RACCORD	HOLHLSCHRAUBE	UNION	BOQUILLA
10	5113670	2	TUBO FLESSIBILE	TUYAU FLEXIBLE	SCHLAUCH	HOSE	MANGA FLEXIBLE
11	5103908	1	BOCCHETTONE	VIS-RACCORD	HOLHLSCHRAUBE	UNION	BOQUILLA
12	5101334	2	TAPPO	BOUCHON	STOPFEN	PLUG	TAPON
13	4997674	2	VALVOLA	SOUPAPE	VENTIL	VALVE	VALVOLA
14	4999488	2	MOLLA	RESSORT	FEDER	SPRING	RESORTE
15	14457480	2	ANELLO OR	BAGUE TORIQUE	O-RING	O-SEAL	ANILLO O.
16	11254121	2	VITE	VIS	SCHRAUBE	SCREW	TORNILLO
17	5110826	1	BOCCOLA	DOUILLE	BUECHSE	BUSH	CASQUILLO
18	5110825	1	BOCCOLA	DOUILLE	BUECHSE	BUSH	CASQUILLO
19	4997484	2	ANELLO PULITORE	BAGUE	RING	RING	ANILLO
20	14463280	2	ANELLO OR	BAGUE TORIQUE	O-RING	O-SEAL	ANILLO O.
21	20063470	1	SFERA	BILLE	KUGEL	BALL	BOLA
22	20063500	2	SFERA	BILLE	KUGEL	BALL	BOLA
23	4997678	2	MOLLA	RESSORT	FEDER	SPRING	RESORTE
24	14457380	2	ANELLO OR	BAGUE TORIQUE	O-RING	O-SEAL	ANILLO O.
25	4997680	2	TAPPO VALVOLA	BOUCHON	STOPFEN	PLUG	TAPON

COMANDO FRENO A MANO*Commande du frein a main
Handbremsbetätigung**Brake hand control
Freno de mano*

80/70 F

COMANDO FRENO A MANO

60.06/03

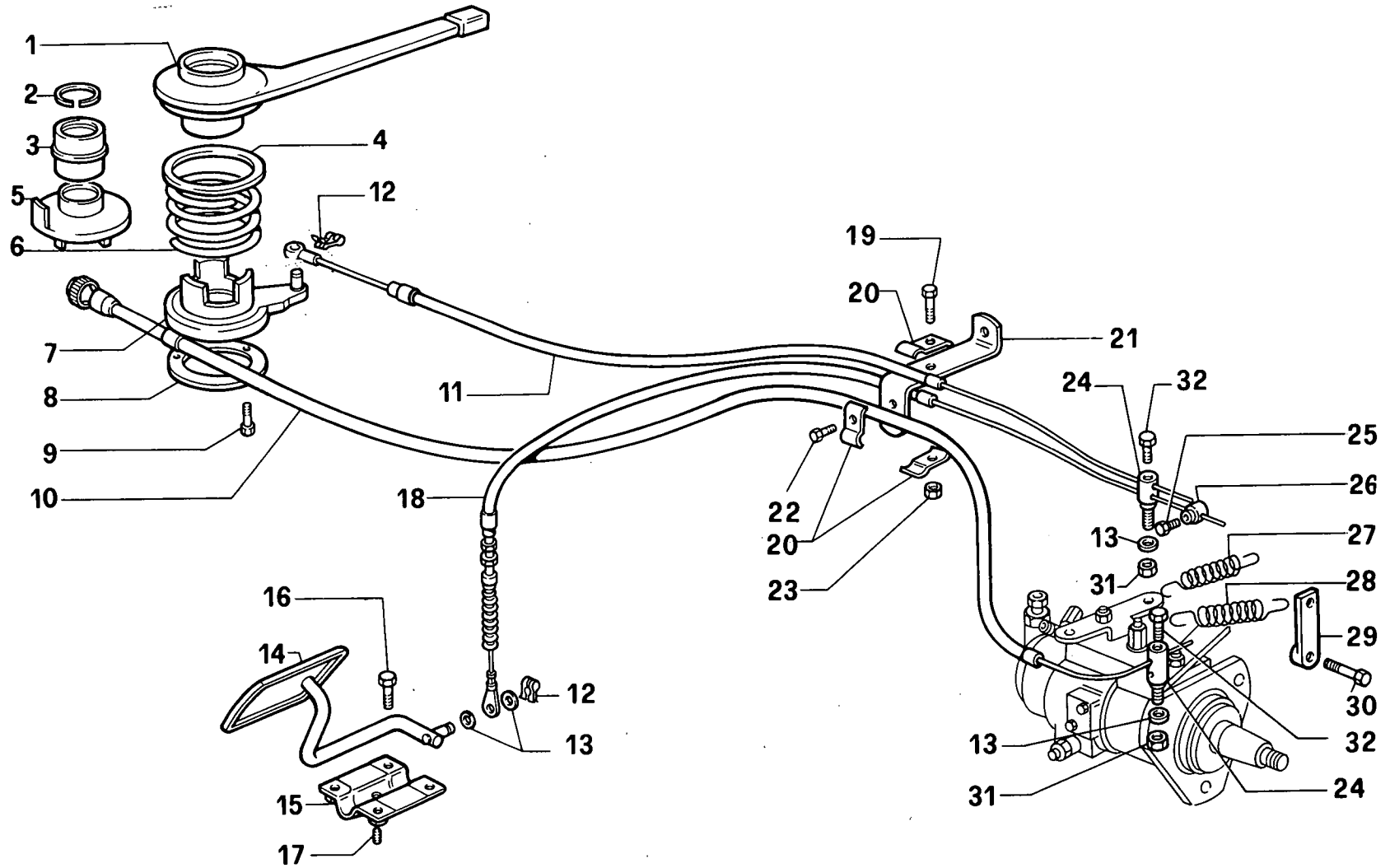
(09-1982)

FIG	N. ORDINAZIONE	QTA	DENOMINAZIONE	DESIGNATION	BENENNUNG	DESCRIPTION	DENOMINACIONES
1	44900040	1	STAFFA	ETRIER	HALTER	BRACKET	SOPORTE
2	44900047	1	LEVA FRENO A MANO	LEVIER DE FR. MAIN	HANDBREMSCHEBEL	HAND BRAKE LEVER	PALANCA FRENO MANO
3	4985122	1	PULSANTE	BOUTON	DRUCKKNOFF	BUTTON	PULSADOR
4	5110154	1	ROSETTA PIANA	RONDELLE	SCHEIBE	WASHER	ARANDELA
5	5105729	1	MOLLA	RESSORT	FEDER	SPRING	RESORTE
6	5110155	1	DENTE ARRESTO LEVA	DENT	KLAUE	LUG	DIENTE
7	5110157	1	PERNO	AXE	BOLZEN	PIN	EJE
8	5110155	1	DENTE D'ARRESTO	DENT	KLAUE	LUG	DIENTE
9	5110156	1	TIRANTE	TIRANT	STANGE	ROD	VARILLA
10	5110153	1	SETTORE DENTATO	SECTEUR DENTE	ZAHNBOGEN	SECTOR	RUEDA DENTADA
11	44900793	1	DADO	ECROU	MUTTER	NUT	TUERCA
12	44900046	1	DISTANZIALE	ENTRETOISE	ABSTANDSTUECK	SPACER	SEPARADOR
13	11107021	1	VITE	VIS	SCHRAUBE	SCREW	TORNILLO
14	44900050	1	ROSETTA PIANA	RONDELLE	SCHEIBE	WASHER	ARANDELA
15	16044121	1	VITE	VIS	SCHRAUBE	SCREW	TORNILLO
16	11065676	2	ANELLO DI SICUREZZA	ARRETOIR	SICHERUNGSRING	LOCKRING	ANILLO DE FRENO
17	5105280	1	PERNO	AXE	BOLZEN	PIN	EJE
18	5105038	1	TIRANTE	TIRANT	STANGE	ROD	VARILLA
19	10791011	1	DADO	ECROU	MUTTER	NUT	TUERCA
20	44900048	1	MANICOTTO DI REG.	MANCHON	MUFFE	SLEEVE	MANGUITO
21	13550401	1	ROSETTA PIANA	RONDELLE	SCHEIBE	WASHER	ARANDELA
22	10733601	1	COPIGLIA	GOUPILLE	SPLINT	SPLIT PIN	PASADOR ABIERTO
23	44900049	1	TIRANTE INF.	TIRANT	STANGE	ROD	VARILLA
24	4999853	1	INTERRUPTORE STOP	INTERRUPTEUR	SCHALTER	SWITCH	INTERRUPTOR

COMANDI ACCELERATORE

Commandes d'accélérateur
Gasregulierung

Accelerator control linkage
Mandol del acelerador



80/70 F

COMANDI ACCELERATORE

60.07/01

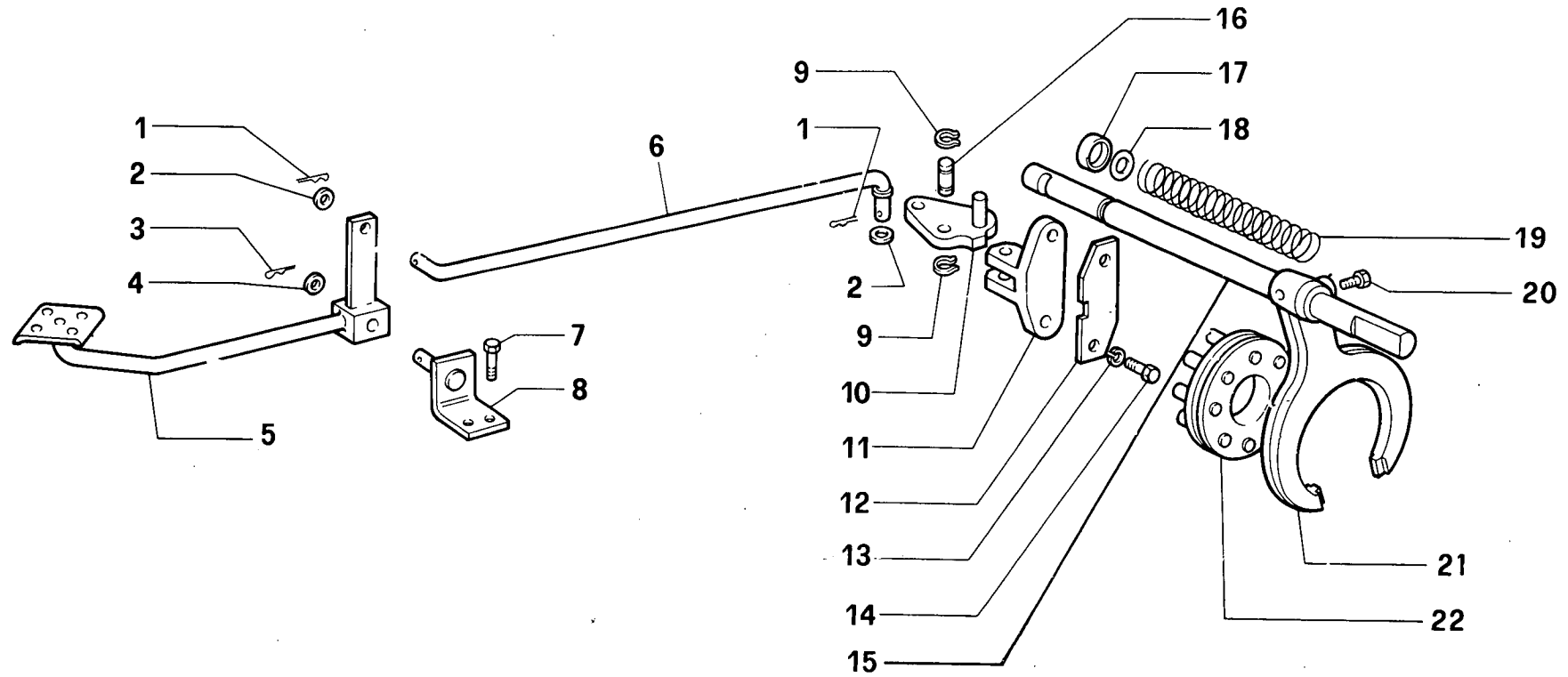
(09-1982)

FIG	N. ORDINAZIONE	QTA	DENOMINAZIONE	DESIGNATION	BENENNUNG	DESCRIPTION	DENOMINACIONES
1	4999547	1	LEVA A MANO ACC.	LEVIER	HEBEL	LEVER	PALANCA
2	4999657	1	ANELLO DI SICUREZZA	ARRETOIR	SICHERUNGSRING	LOCKRING	ANILLO DE FRENO
3	44900056	1	DISTANZIALE	ENTRETOISE	ABSTANDSTUECK	SPACER	SEPARADOR
4	5102026	1	SCODELLINO	CUVETTE	TELLERSCHEIBE	CUP	PLATILLO
5	5109537	1	SCODELLINO	CUVETTE	TELLERSCHEIBE	CUP	PLATILLO
6	5101502	1	MOLLA	RESSORT	FEDER	SPRING	RESORTE
7	4999636	1	LEVA RINVIO	LEVIER	HEBEL	LEVER	PALANCA
8	5101509	1	DISCO	DISQUE	SCHEIBE	PLATE	DISCO
9	15970721	2	VITE	VIS	SCHRAUBE	SCREW	TORNILLO
10	44901307	1	TIRANTE STOP MOTORE	TIRANT	STANGE	ROD	VARILLA
11	44900221	1	TRASMISSIONE FLEX COM.ACC.	TRANSMISSION FLEXIBLE	BIEGSAME WELLE	FLEXIBLE SHAFT	ARBOL FLEXIBLE
12	4998250	3	MOLLETTA	AGRAFE	KLAMMER	CLIP	PINZA
13	10519301	5	ROSETTA PIANA	RONDELLE	SCHEIBE	WASHER	ARANDELA
14	44900153	1	PEDALE	PEDALE	FUSSHEBEL	PEDAL	PEDAL
15	44900151	1	SUPPORTO PEDALE	SUPPORT	LAGER	SUPPORT	SOPORTE
16	13276011	4	VITE	VIS	SCHRAUBE	SCREW	TORNILLO
17	13904770	1	SPINA ELASTICA	FICHE A RESSORT	FEDERSTECKER	CLIP PIN	CLAVIJA RESORTE
18	44900161	1	TRASMISSIONE FLEX COM.ACC.PEDALE	TRANSMISSION FLEXIBLE	BIEGSAME WELLE	FLEXIBLE SHAFT	ARBOL FLEXIBLE
19	13274611	1	VITE	VIS	SCHRAUBE	SCREW	TORNILLO
20	5100872	2	STAFFA	ETRIER	HALTER	BRACKET	SOPORTE
21	44900184	1	STAFFA	ETRIER	HALTER	BRACKET	SOPORTE
22	13708010	1	VITE	VIS	SCHRAUBE	SCREW	TORNILLO
23	12574111	1	DADO	ECROU	MUTTER	NUT	TUERCA
24	44900796	1	MORSETTO	COLLIER	KLEMME	CLAMP	COLLAR
25	44900798	1	VITE	VIS	SCHRAUBE	SCREW	TORNILLO
26	44900797	1	MORSETTO	COLLIER	KLEMME	CLAMP	COLLAR
27	4954645	1	MOLLA	RESSORT	FEDER	SPRING	RESORTE
28	44900174	1	MOLLA	RESSORT	FEDER	SPRING	RESORTE
29	44900163	1	PIASTRINA	PLAQUETTE	PLAETTCHEN	PLATE	PLACA
30	16044321	1	VITE	VIS	SCHRAUBE	SCREW	TORNILLO
31	15896211	1	DADO	ECROU	MUTTER	NUT	TUERCA
32	10977621	2	VITE	VIS	SCHRAUBE	SCREW	TORNILLO

BLOCCAGGIO DIFFERENZIALE

*Blocage de differential
Differential sperre*

*Differential lock
Enclavamiento del diferencial*



80/70 F

BLOCCAGGIO DIFFERENZIALE

60.08/01

(09-1982)

FIG	N. ORDINAZIONE	QTA	DENOMINAZIONE	DESIGNATION	BENENNUNG	DESCRIPTION	DENOMINACIONES
1	10796401	2	COPIGLIA	GOUPILLE	SPLINT	SPLIT PIN	PASADOR ABIERTO
2	13550401	2	ROSETTA PIANA	RONDELLE	SCHEIBE	WASHER	ARANDELA
3	10797001	1	COPIGLIA	GOUPILLE	SPLINT	SPLIT PIN	PASADOR ABIERTO
4	13550701	1	ROSETTA DI SICUREZZA	RONDELLE FREIN	SICHERUNGSRING	LOCKWASHER	ARANDELA DE FRENO
5	44900059	1	PEDALE	PEDALE	FUSSHEBEL	PEDAL	PEDAL
6	44900058	1	TIRANTE	TIRANT	STANGE	ROD	VARILLA
7	16043221	2	VITE	VIS	SCHRAUBE	SCREW	TORNILLO
8	44900072	1	SUPPORTO PEDALE	SUPPORT	LAGER	SUPPORT	SOPORTE
9	11066476	2	ANELLO DI SICUREZZA	ARRETOIR	SICHERUNGSRING	LOCKRING	ANILLO DE FRENO
10	5100992	1	LEVA	LEVIER	HEBEL	LEVER	PALANCA
			COM.BLOCCAGGIO DIFF.				
11	5100959	1	SUPPORTO	SUPPORT	LAGER	SUPPORT	SOPORTE
12	5100849	SN	SPESSORE	CALE	AUSGLEICHSCHIEBE	SHIM	ARANDELA COMPENS.
13	10517171	2	ROSETTA DI SICUREZZA	RONDELLE FREIN	SICHERUNGSRING	LOCKWASHER	ARANDELA DE FRENO
14	15540321	2	VITE	VIS	SCHRAUBE	SCREW	TORNILLO
15	5101379	1	ASTA F.72029	TIGE	STANGE	ROD	VARILLA
15	4991831	1	ASTA D.72030	TIGE	STANGE	ROD	VARILLA
16	5109993	1	PERNO	AXE	BOLZEN	PIN	EJE
17	594832	1	ANELLO DI RITEGNO	ARRETOIR	HALTERING	RETAINER	RETENEDOR
18	14457380	1	ANELLO OR	BAGUE TORIQUE	O-RING	O-SEAL	ANILLO O.
19	4992264	1	MOLLA F.72029	RESSORT	FEDER	SPRING	RESORTE
19	5103778	1	MOLLA D.72030	RESSORT	FEDER	SPRING	RESORTE
20	44013453	1	VITE FISS.FORCELLA	VIS	SCHRAUBE	SCREW	TORNILLO
21	4991832	1	FORCELLA	FOURCHE	GABEL	FORK	HORQUILLA
			COM.MANICOTTO D.67063				
22	4998024	1	MANICOTTO F.72029	MANCHON	MUFFE	SLEEVE	MANGUITO
22	4991655	1	MANICOTTO D.72030	MANCHON	MUFFE	SLEEVE	MANGUITO

ED 70F

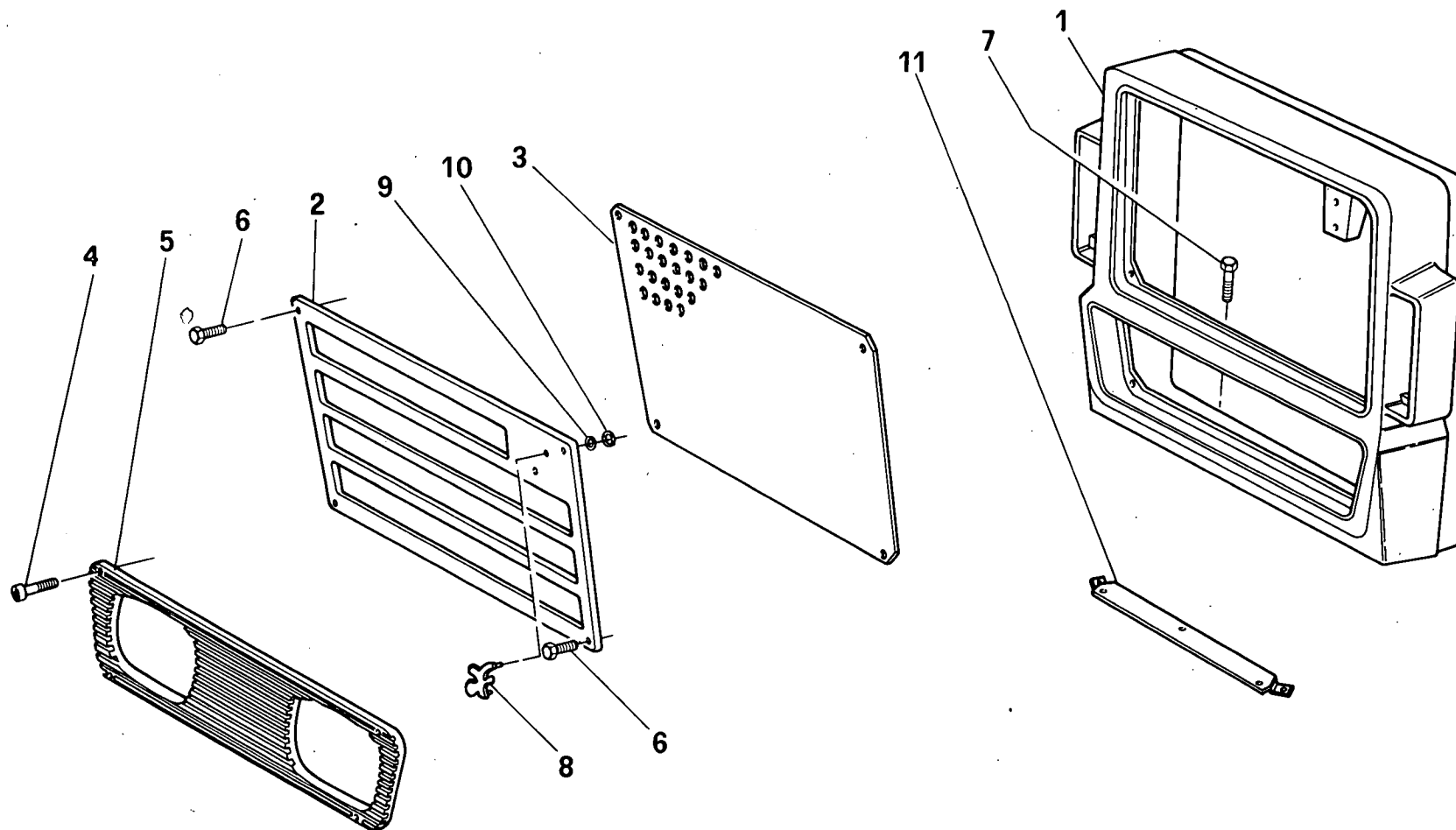
01 02

COFANO

Capot
Haube

Hood
Capot

70.2/1



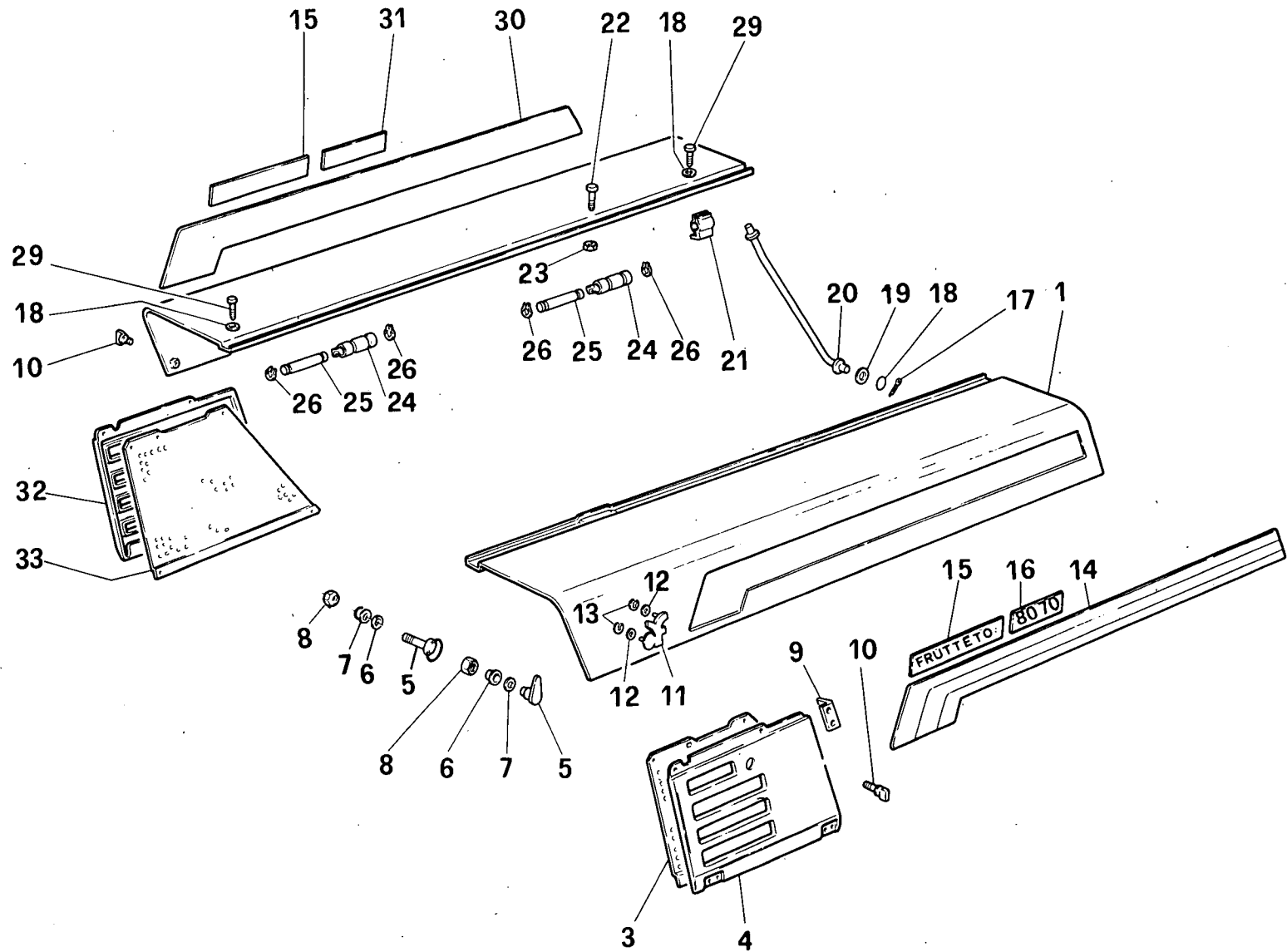
80/70 F

COFANO

70.02/01

(09-1982)

FIG	N. ORDINAZIONE	QTA	DENOMINAZIONE	DESIGNATION	BENENNUNG	DESCRIPTION	DENOMINACIONES
1	44901566	1	FRONTALE COFANO	PAROI FRONT. CAPOT	HAUBENSTIRNWAND	HOOD FRONT	TABIQ. FRONTAL CAPO
2	44900952	1	MASCHERINA	CALANDRE	GRILL	GRILLE	CALANDRA
3	44900951	1	RETE PER MASCHERINA	RESEAU/FILET	NETZ	NET	RED
4	13313411	4	VITE	VIS	SCHRAUBE	SCREW	TORNILLO
5	44901319	1	MASCHERINA PER FANALI	CALANDRE	GRILL	GRILLE	CALANDRA
6	13276611	4	VITE	VIS	SCHRAUBE	SCREW	TORNILLO
7	11113021	4	VITE	VIS	SCHRAUBE	SCREW	TORNILLO
8	44901336	1	FREGIO	MOTIF	ZIERSTUECK	ORNAMENT	EMBELLECEDOR
9	44901311	3	ANELLO DI GOMMA	BAGUE CAOUTCHOUC	GUMMIRING	RUBBER RING	GUARNICION DE CAUCHO
10	44901313	3	MOLLETTA DI FISSAGGIO	AGRAFE	KLEMMSTUECK	CLIP	SUJETA DOR
11	44900961	1	SUPPORTO FANALI	SUPPORT	LAGER	SUPPORT	SOPORTE



Interescontabili

80/70 F

COFANO

70.02/02

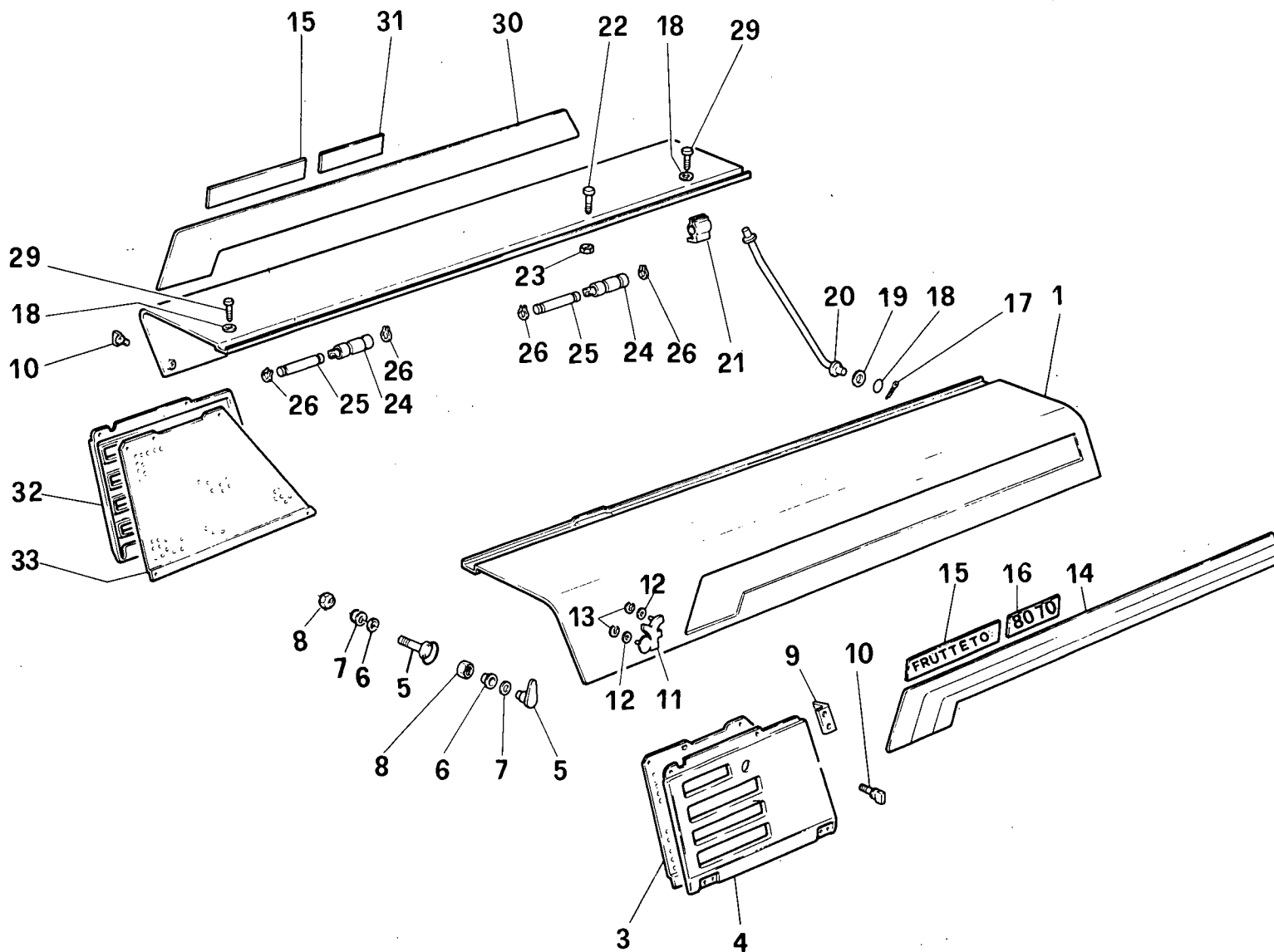
(09-1982)

FIG	N. ORDINAZIONE	QTA	DENOMINAZIONE	DESIGNATION	BENENNUNG	DESCRIPTION	DENOMINAZIONES
1	44900966	X {	1 SEMICOFANO SX F.	DEMICAPOT	HAUBENHAELTE	HALF HOOD	MITAD CAPOT
1	44903473		1 SEMICOFANO SX D.	DEMICAPOT	HAUBENHAELTE	HALF HOOD	MITAD CAPOT
2	44900968	1	SEMICOFANO DX	DEMICAPOT	HAUBENHAELTE	HALF HOOD	MITAD CAPOT
3	44900950	1	RETE X FIANCHETTO F.	RESEAU/FILET	NETZ	NET	RED
3	44903469	1	RETE X FIANCHETTO D.	RESEAU/FILET	NETZ	NET	RED
4	44903467	1	FIANCHETTO SX	TABLIER	SEITENBLECH	SIDE PANEL	COSTADO
5	44901154	2	VITE F.	VIS	SCHRAUBE	SCREW	TORNILLO
5	44900552	2	PERNO D.	AXE	BOLZEN	PIN	EJE
6	44901152	2	GHIERA F.	VIROLE	GEWINDERING	PLUG	VIROLA
6	4978456	2	RONDELLA D.	RONDELLE	TOPFSCHIEBE	CUP	PLATO DE COPA
7	44901153	2	ANELLO DI GOMMA F.	BAGUE CAOUTCHOUC	GUMMIRING	RUBBER RING	GUARNICION DE
7	44900551	2	ROSETTA PIANA D.	RONDELLE	SCHIEBE	WASHER	ARANDELA
8	10791411	2	DADO F.	ECROU	MUTTER	NUT	TUERCA
8	44900550	2	MOLLA D.	RESSORT	FEDER	SPRING	RESORTE
9	44900096	2	STAFFA	ETRIER	HALTER	BRACKET	SOPORTE
10	14781911	10	VITE	VIS	SCHRAUBE	SCREW	TORNILLO
11	44901336	2	FREGIO	MOTIF	ZIERSTUECK	ORNAMENT	EMBELLECEDOR
12	44901311	4	ANELLO DI GOMMA	BAGUE CAOUTCHOUC	GUMMIRING	RUBBER RING	GUARNICION DE CAUCHO
13	44901313	4	MOLLETTA DI FISSAGGIO	AGRAFE	KLEMMSTUECK	CLIP	SUJETA DOR
14	44900923	1	DECALCOMANIA SX	DECALCOMANIE	ABZIEHBILD	DECAL	CALCOMANIA
15	44900917	2	DECALCOMANIA	DECALCOMANIE	ABZIEHBILD	DECAL	CALCOMANIA
			-FRUTTETO-				
16	44900919	1	DECALCOMANIA SX -80-70-	DECALCOMANIE	ABZIEHBILD	DECAL	CALCOMANIA
17	10734301	1	COPIGLIA	GOUPILLE	SPLINT	SPLIT PIN	PASADOR ABIERTO
18	10519601	1	ROSETTA DI SICUREZZA	RONDELLE FREIN	SICHERUNGSRING	LOCKWASHER	ARANDELA DE FRENO
19	10396180	1	ANELLO DI GOMMA	BAGUE CAOUTCHOUC	GUMMIRING	RUBBER RING	GUARNICION DE CAUCHO
20	44901157	1	PUNTONE COFANO	ETAI	STREBE	STRUT	TORNAPUNTA
21	567281	1	MOLLA PUNTONE	RESSORT	FEDER	SPRING	RESORTE
22	13274011	2	VITE	VIS	SCHRAUBE	SCREW	TORNILLO
23	15896411	2	DADO	ECROU	MUTTER	NUT	TUERCA
24	44901146	2	CERNIERA COFANO	CHARNIERE DE CAPOT	HAUBENSCHARNIER	HOOD HINGE	BISAGRA CAPOT
25	44901147	2	PERNO	AXE	BOLZEN	PIN	EJE
26	11087676	4	ANELLO DI SICUREZZA	ARRETOIR	SICHERUNGSRING	LOCKRING	ANILLO DE FRENO

COFANO

Capot
Haube

Hood
Capot



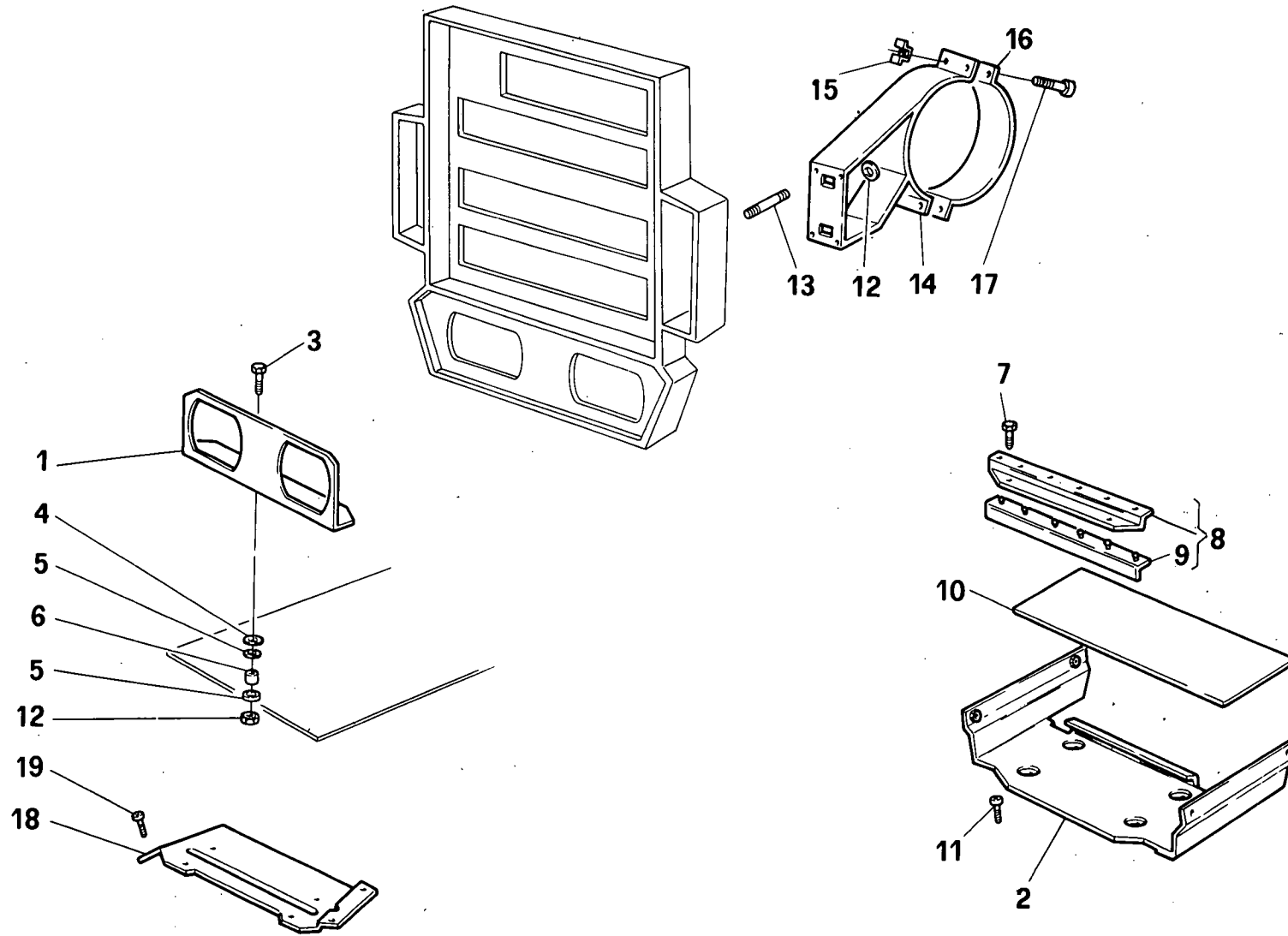
80/70 F

COFANO

70.02/02

(09-1982)

FIG	N. ORDINAZIONE	QTA	DENOMINAZIONE	DESIGNATION	BENENNUNG	DESCRIPTION	DENOMINACIONES
27	10519401	4	ROSETTA DI SICUREZZA	RONDELLE FREIN	SICHERUNGSRING	LOCKWASHER	ARANDELA DE FRENO
28	10902021	4	VITE	VIS	SCHRAUBE	SCREW	TORNILLO
29	16043421	2	VITE	VIS	SCHRAUBE	SCREW	TORNILLO
30	44900922	1	DECALCOMANIA DX	DECALCOMANIE	ABZIEHBILD	DECAL	CALCOMANIA
31	44900918	1	DECALCOMANIA DX -80-70-	DECALCOMANIE	ABZIEHBILD	DECAL	CALCOMANIA
32	44900944	1	FIANCHETTO DX	TABLIER	SEITENBLECH	SIDE PANEL	COSTADO
33	44900948	1	RETE DX	RESEAU/FILET	NETZ	NET	RED

*Support
Lager**Support
Soporte*

80/70 F

SUPPORTI

70.03/01

(09-1982)

FIG	N. ORDINAZIONE	QTA	DENOMINAZIONE	DESIGNATION	BENENNUNG	DESCRIPTION	DENOMINACIONES
1	44901320	1	SUPPORTO FANALI	SUPPORT	LAGER	SUPPORT	SOPORTE
2	44900103	1	SUPPORTO BATTERIA	SUPPORT	LAGER	SUPPORT	SOPORTE
3	16043821	3	VITE	VIS	SCHRAUBE	SCREW	TORNILLO
4	12647001	3	ROSETTA PIANA	RONDELLE	SCHEIBE	WASHER	ARANDELA
5	44901323	6	SILENTBLOC	SILENTBLOC	SILENTBLOC	SILENTBLOC	SILENTBLOC
6	44901324	3	DISTANZIALE	ENTRETOISE	ABSTANDSTUECK	SPACER	SEPARADOR
7	15970521	2	VITE	VIS	SCHRAUBE	SCREW	TORNILLO
8	4978731	1	TRAVERSA	TRAVERSE	TRAVERSE	CROSSRAIL	TRAVESANO
9	4975018	1	TASSELLO	TAMPON	BEILAGE	PAD	TACO
10	4997629	1	PIASTRA	PLAQUE	PLATTE	PLATE	PLACA
11	11106021	4	VITE	VIS	SCHRAUBE	SCREW	TORNILLO
12	16100821	5	DADO	ECROU	MUTTER	NUT	TUERCA
13	44900108	2	PRIGIONIERO	GOUJON	STIFTSCHRAUBE	STUD	ESPARRAGO
14	44900104	1	SUPPORTO FILTRO	SUPPORT	LAGER	SUPPORT	SOPORTE
15	15896211	4	DADO IN GABBIA	ECROU	MUTTER	NUT	TUERCA
16	5116496	1	FASCETTA FILTRO	COLLIER	HALTEBAND	STRAP	ABRAZADERA
17	10902421	4	VITE	VIS	SCHRAUBE	SCREW	TORNILLO
18	44901259	1	SUPPORTO CRUSCOTTO	SUPPORT	LAGER	SUPPORT	SOPORTE
19	15980321	4	VITE	VIS	SCHRAUBE	SCREW	TORNILLO
20	15970721	2	VITE	VIS	SCHRAUBE	SCREW	TORNILLO

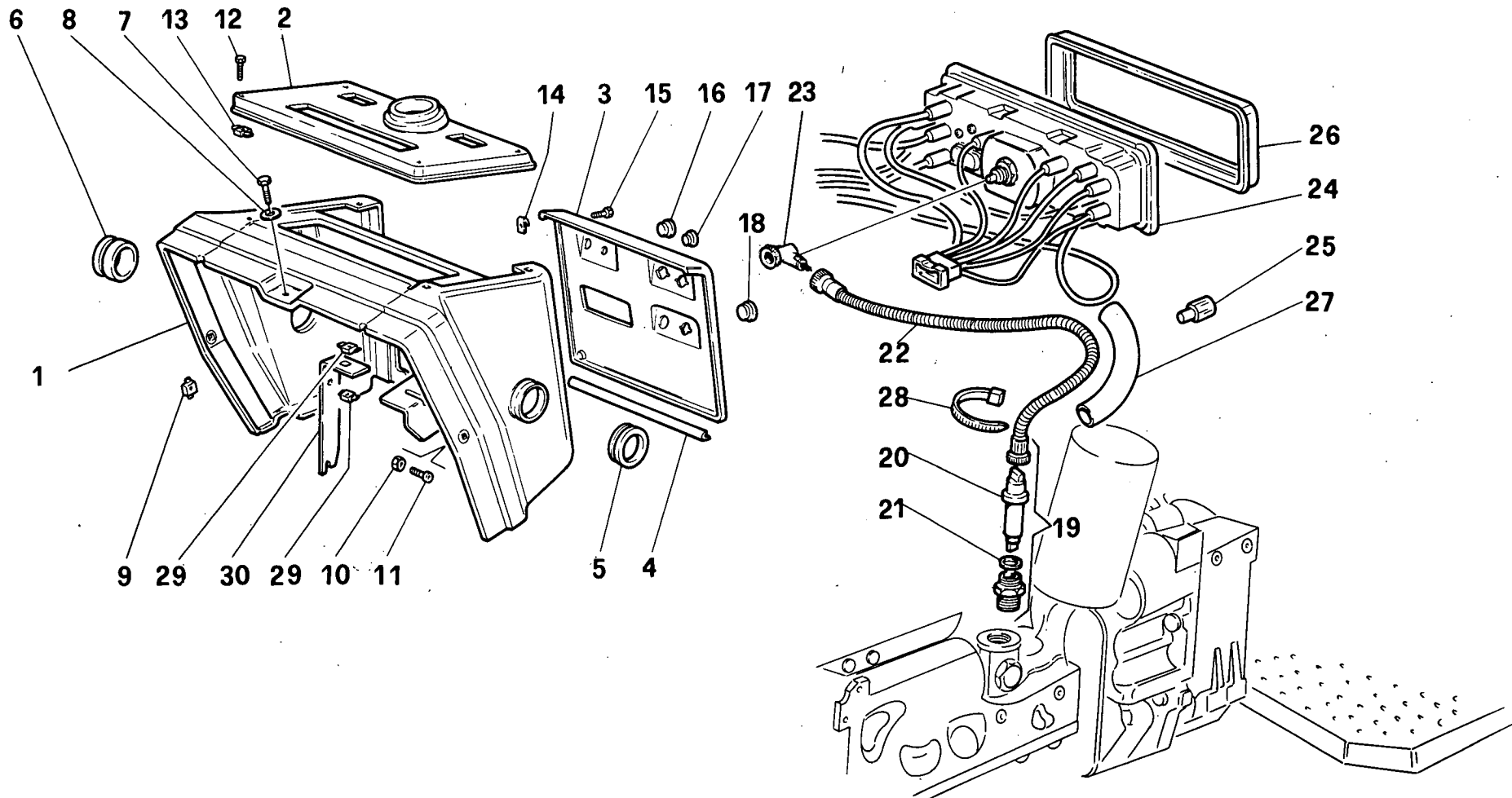
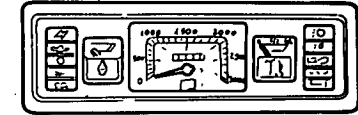
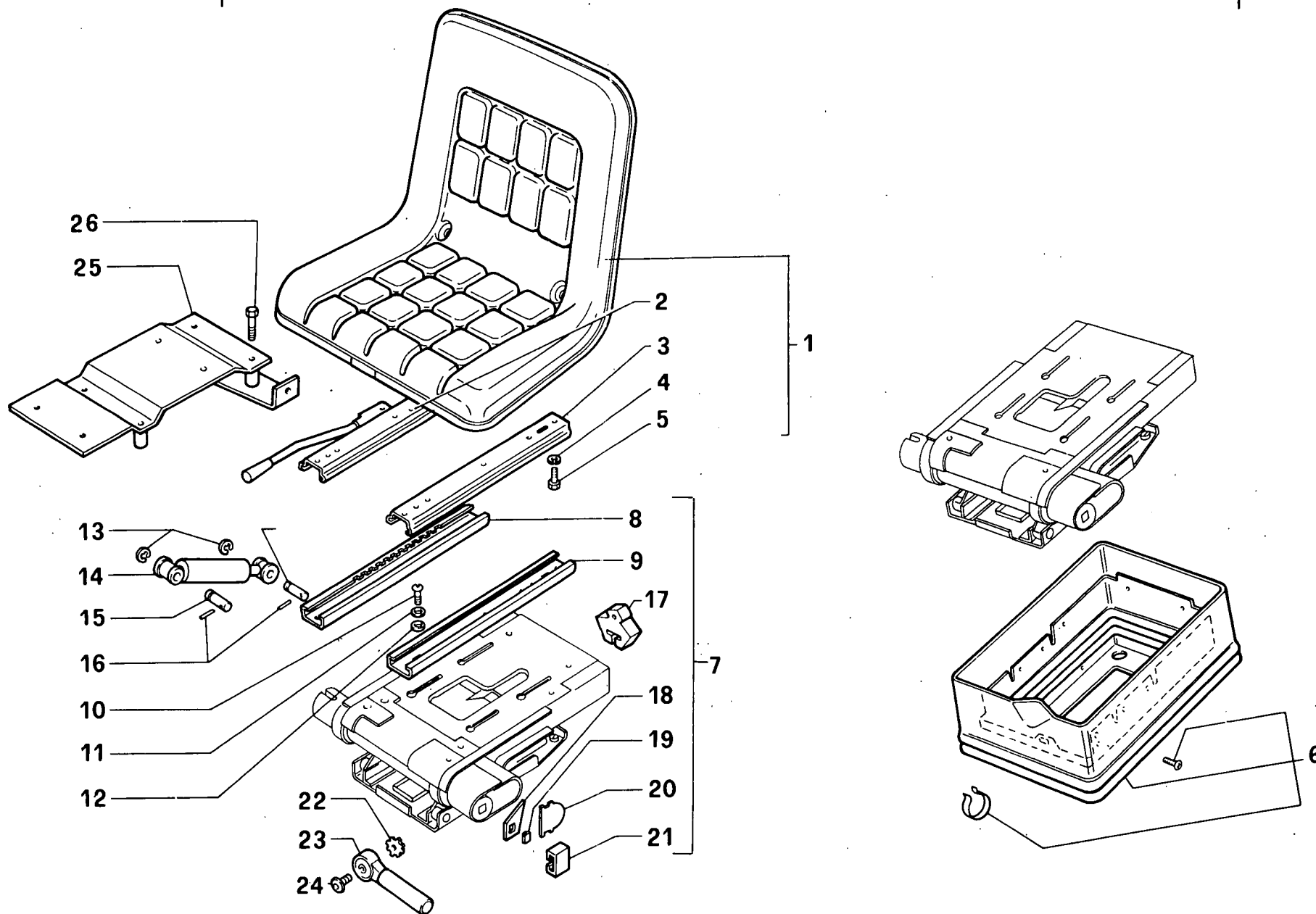


FIG	N. ORDINAZIONE	QTA	DENOMINAZIONE	DESIGNATION	BENENNUNG	DESCRIPTION	DENOMINACIONES
1	44900117	1	CRUSCOTTO	TABLIER	STIRNWAND	DASH/PANEL	TABLERO
2	4998300	1	PLANCIA PORTASTRUMENTI	PLANCHE DE BORD	INSTRUMENTENBRETT	INSTRUMENT PANEL	TABLERO DE INSTRUMENTOS
3	44900109	1	PLANCIA POST.	PLANCHE	WAND	PANEL	TABLERO
4	4998813	1	PROTEZIONE	PROTECTION	ABDECKUNG	SHIELD	DEFENSA
5	4999424	1	PROTEZIONE	PROTECTION	ABDECKUNG	SHIELD.	DEFENSA
6	4999423	1	PROTEZIONE	PROTECTION	ABDECKUNG	SHIELD	DEFENSA
7	16043421	2	VITE	VIS	SCHRAUBE	SCREW	TORNILLO
8	10519601	2	ROSETTA DI SICUREZZA	RONDELLE FREIN	SICHERUNGSRING	LOCKWASHER	ARANDELA DE FRENO
9	5116031	1	DADO	ECROU	MUTTER	NUT	TUERCA
10	10791411	1	DADO	ECROU	MUTTER	NUT	TUERCA
11	44901152	1	GHIERA	VIROLE	GEWINDERING	PLUG	VIROLA
12	13274611	4	VITE	VIS	SCHRAUBE	SCREW	TORNILLO
13	44901164	4	DADO	ECROU	MUTTER	NUT	TUERCA
14	14189176	4	STAFFETTA FISSAGGIO	COLLIER	HALTER	RETAINER	ABRAZADERA
15	15645401	4	VITE	VIS	SCHRAUBE	SCREW	TORNILLO
16	5109637	1	TAPPO	BOUCHON	STOPFEN	PLUG	TAPON
17	5109636	1	TAPPO	BOUCHON	STOPFEN	PLUG	TAPON
18	5109638	1	TAPPO	BOUCHON	STOPFEN	PLUG	TAPON
19	4717707	1	RACCORDO COMPL.	RACCORD	STUTZEN	CONNECTION	RACOR
20	10902221	5	VITE	VIS	SCHRAUBE	SCREW	TORNILLO
21	13400575	1	GUARNIZIONE	GARNITURE	DICHTUNG	GASKET	JUNTA
22	44900879	1	TRASMISSIONE FLEX	TRANSMISSION FLEXIBLE	BIEGSAME WELLE	FLEXIBLE SHAFT	ARBOL FLEXIBLE
23	44900818	4	DISTANZIALE	ENTRETOISE	ABSTANDSTUECK	SPACER	SEPARADOR
23	5109356	1	RINVIO ANGOLARE	RENVOI D'ANGLE	WINKELANTRIEB	MITER GEARING	REENVIO ANGULAR
24	44900510	1	STRUMENTO A PIU' INDICAZ.	COMBINE A PLUSIEURS IND.	KOMBIINSTRUMENT	INST./CLUSTER	CUADRO DE SENAL MULTIPLE
25	10858390	12	LAMPADA	LAMPE	LAMPE	BULB	BOMBILLA
26	4998391	1	GUARNIZIONE DI TENUTA	JOINT	DICHTUNG	GASKET	JUNTA
27	5118182	1	ANELLO DI GOMMA	BAGUE CAOUTCHOUC	GUMMIRING	RUBBER RING	GUARNICION DE CAUCHO
28	4951136	1	STAFFETTA FISSAGGIO	COLLIER	HALTER	RETAINER	ABRAZADERA
29	44901160	2	DADO IN GABBIA	ECROU	MUTTER	NUT	TUERCA
30	44900107	1	STAFFA	ETRIER	HALTER	BRACKET	SOPORTE



80/70 F

SEDILE

70.05/01

(09-1982)

FIG	N. ORDINAZIONE	QTA	DENOMINAZIONE	DESIGNATION	BENENNUNG	DESCRIPTION	DENOMINACIONES
1	44900110	1	SEDILE COMPL.	SIEGE	SITZ	SEAT	BUATACA
2	9958970	1	GUIDA DX	GUIDE	FUEHRUNG	GUIDE	GUIA
3	9958971	1	GUIDA SX	GUIDE	FUEHRUNG	GUIDE	GUIA
4	10519601	4	ROSETTA DI SICUREZZA	RONDELLE FREIN	SICHERUNGSRING	LOCKWASHER	ARANDELA DE FRENO
5	13276211	4	VITE	VIS	SCHRAUBE	SCREW	TORNILLO
6	44900759	1	PROTEZIONE	PROTECTION	ABDECKUNG	SHIELD	DEFENSA
7	44900754	1	SUPPORTO SEDILE	SUPPORT	LAGER	SUPPORT	SOPORTE
8	44900755	1	GUIDA DX	GUIDE	FUEHRUNG	GUIDE	GUIA
9	44900756	1	GUIDA SX	GUIDE	FUEHRUNG	GUIDE	GUIA
10	16043421	4	VITE	VIS	SCHRAUBE	SCREW	TORNILLO
11	9958969	4	ROSETTA DI SICUREZZA	RONDELLE FREIN	SICHERUNGSRING	LOCKWASHER	ARANDELA DE FRENO
12	9958972	4	RONDELLA	RONDELLE	TOPFSCHEIBE	CUP	PLATO DE COPA
13	11088075	2	ANELLO DI SICUREZZA	ARRETOIR	SICHERUNGSRING	LOCKRING	ANILLO DE FRENO
14	9958974	1	AMMORTIZZATORE	AMORTISSEUR	STOSSDAEMPFER	SHOCK ABSORBER	AMORTIGUADOR
15	9958976	2	PERNO	AXE	BOLZEN	PIN	EJE
16	9958975	2	SPINA ELASTICA	FICHE A RESSORT	FEDERSTECKER	CLIP PIN	CLAVIJA RESORTE
17	9958977	1	TAMPONE DI GOMMA	TAMPON CAOUTCHOUC	GUMMIPUFFER	RUBBER PAD	TOPE DE GOMA
18	9958981	1	INDICATORE POSIZIONE	INDICATEUR POSIT.	LAGENMELDER	POS'N TRANSMITTER	INDSICADOR POSICION
19	9958980	1	TAPPO	BOUCHON	STOPFEN	PLUG	TAPON
20	9958979	1	COPERCHIO	COUVERCLE	DECKEL	COVER	TAPA
21	9958978	2	PROTEZIONE	PROTECTION	ABDECKUNG	SHIELD	DEFENSA
22	9958984	1	ROCCHETTO	BOBINE	ZUENDSPULE	COIL	BOBINA
23	9958983	1	LEVA DI REGISTRO	LEVIER	HEBEL	LEVER	PALANCA
24	9958982	1	VITE	VIS	SCHRAUBE	SCREW	TORNILLO
25	44902451	1	SUPPORTO	SUPPORT	LAGER	SUPPORT	SOPORTE
26	11288021	4	VITE	VIS	SCHRAUBE	SCREW	TORNILLO

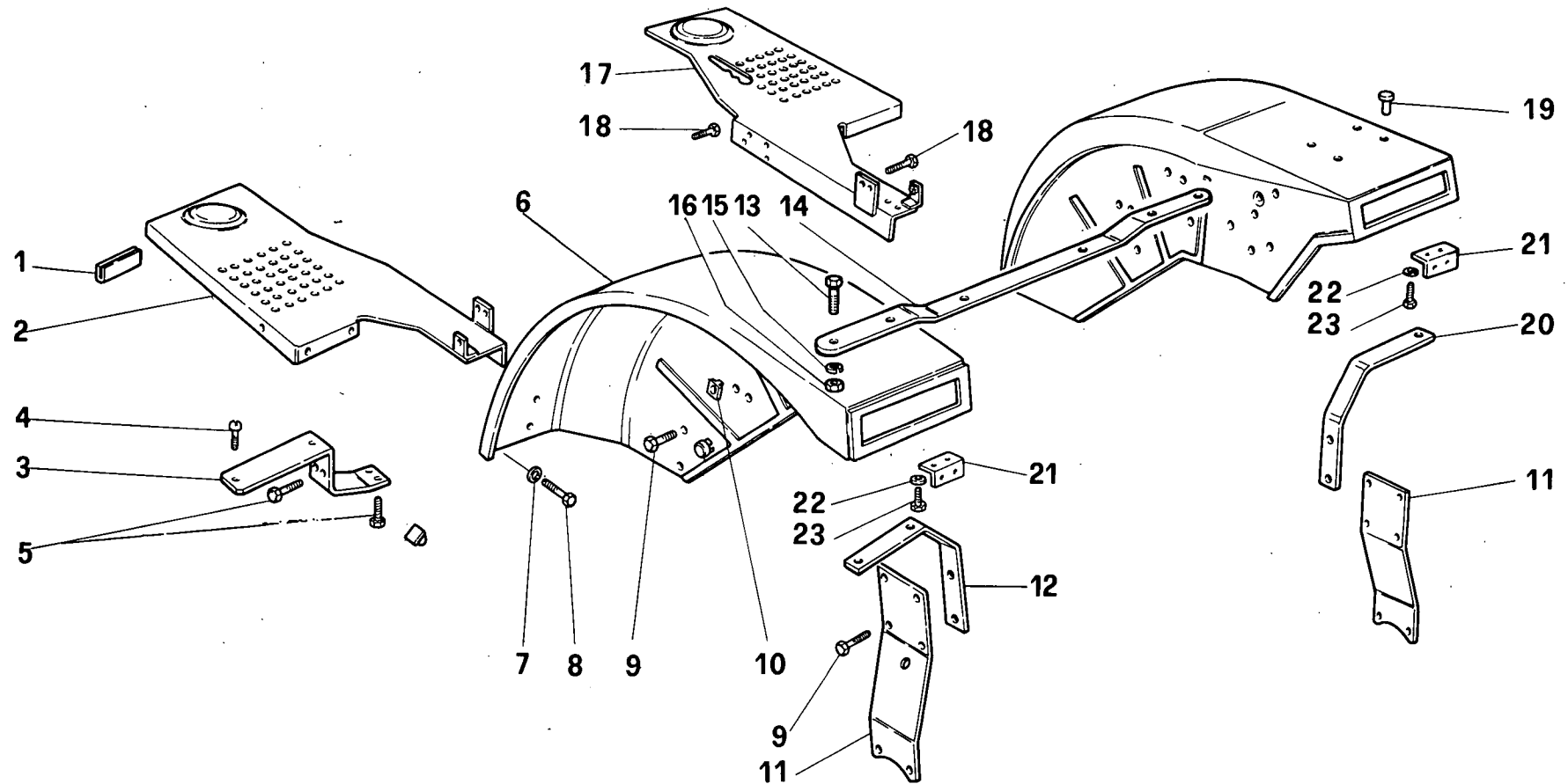
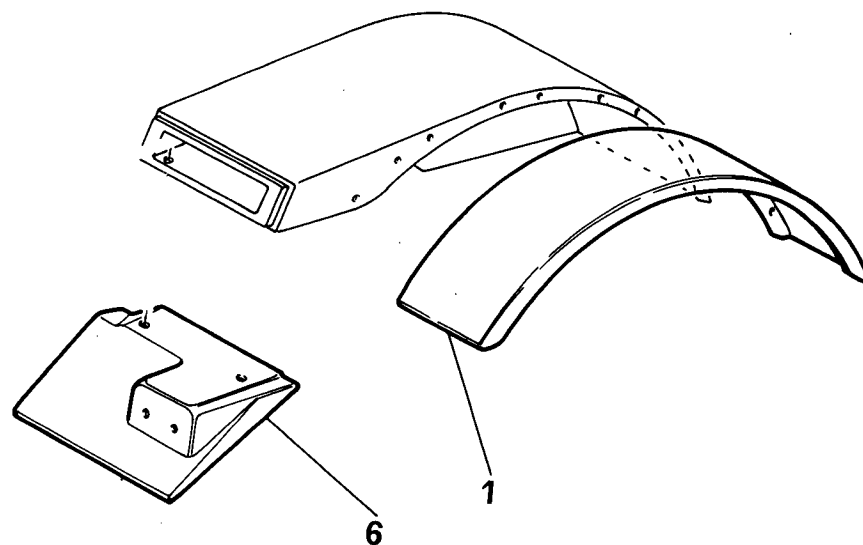
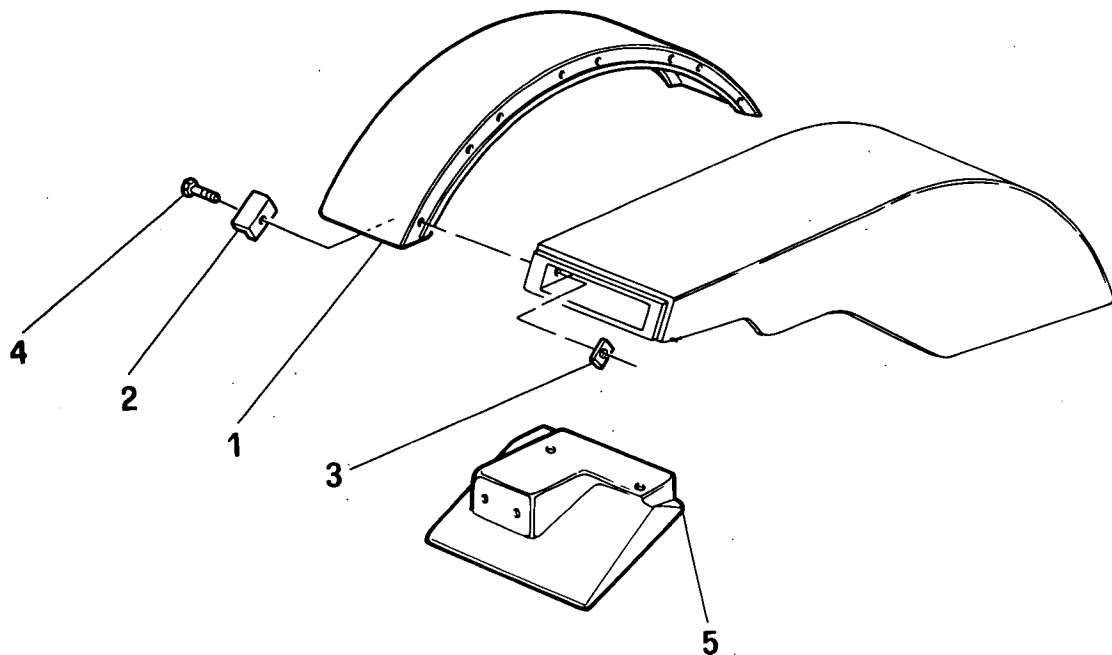


FIG	N. ORDINAZIONE	QTA	DENOMINAZIONE	DESIGNATION	BENENNUNG	DESCRIPTION	DENOMINACIONES
1	44901811	2	PROTEZIONE F.72197	PROTECTION	ABDECKUNG	SHIELD	DEFENSA
2	44902543	1	PEDANA SX	PLANCHER	TRITTBLECH	FOOTBOARD	ESTRIBO
3	44900133	2	SUPPORTO PEDANA	SUPPORT	LAGER	SUPPORT	SOPORTE
4	14781711	18	VITE	VIS	SCHRAUBE	SCREW	TORNILLO
5	11376231	4	VITE	VIS	SCHRAUBE	SCREW	TORNILLO
6	44900121	1	PARAFANGO SX F.72197	AILE	KOTFLUEGEL	MUDGUARD	GUARDABARROS
6	44902369	1	PARAFANGO SX D.72198	AILE	KOTFLUEGEL	MUDGUARD	GUARDABARROS
7	12647001	6	ROSETTA PIANA	RONDELLE	SCHEIBE	WASHER	ARANDELA
8	16043421	6	VITE	VIS	SCHRAUBE	SCREW	TORNILLO
9	15970721	4	VITE F.72197	VIS	SCHRAUBE	SCREW	TORNILLO
9	11106221	4	VITE D.72198	VIS	SCHRAUBE	SCREW	TORNILLO
10	5011647	8	DADO	ECROU	MUTTER	NUT	TUERCA
11	44900130	2	SUPPORTO PARAFANGO	SUPPORT	LAGER	SUPPORT	SOPORTE
12	44900546	1	TRAVERSA SX	TRAVERSE	TRAVERSE	CROSSRAIL	TRAVESANO
12	44900548	1	TRAVERSA SX (831-872)	TRAVERSE	TRAVERSE	CROSSRAIL	TRAVESANO
13	13183201	6	VITE	VIS	SCHRAUBE	SCREW	TORNILLO
14	44900241	1	TRAVERSA F.72197	TRAVERSE	TRAVERSE	CROSSRAIL	TRAVESANO
14	44902379	1	TRAVERSA D.72198	TRAVERSE	TRAVERSE	CROSSRAIL	TRAVESANO
14	44900247	1	TRAVERSA F.67112 (831-872)	TRAVERSE	TRAVERSE	CROSSRAIL	TRAVESANO
14	44902380	1	TRAVERSA D.67113 (831-872)	TRAVERSE	TRAVERSE	CROSSRAIL	TRAVESANO
15	13550401	6	ROSETTA PIANA	RONDELLE	SCHEIBE	WASHER	ARANDELA
16	11701711	6	DADO	ECROU	MUTTER	NUT	TUERCA
17	44900132	1	PEDANA DX	PLANCHER	TRITTBLECH	FOOTBOARD	ESTRIBO
18	15540321	10	VITE	VIS	SCHRAUBE	SCREW	TORNILLO
19	44902368	1	PARAFANGO DX	AILE	KOTFLUEGEL	MUDGUARD	GUARDABARROS
20	44900545	1	TRAVERSA DX	TRAVERSE	TRAVERSE	CROSSRAIL	TRAVESANO
20	44900547	1	TRAVERSA DX (831-872)	TRAVERSE	TRAVERSE	CROSSRAIL	TRAVESANO
21	44900122	1	SQUADRETTA	EQUERRE	HALTER	BRACKET	APOYO
22	12640601	4	ROSETTA DI SICUREZZA	RONDELLE FREIN	SICHERUNGSRING	LOCKWASHER	ARANDELA DE FRENO
23	10902121	4	VITE	VIS	SCHRAUBE	SCREW	TORNILLO

Bourrelet garde - B
Kotfluegelkoeder

PARASPRUZZI

Sealing strip
Burlate guardabarr



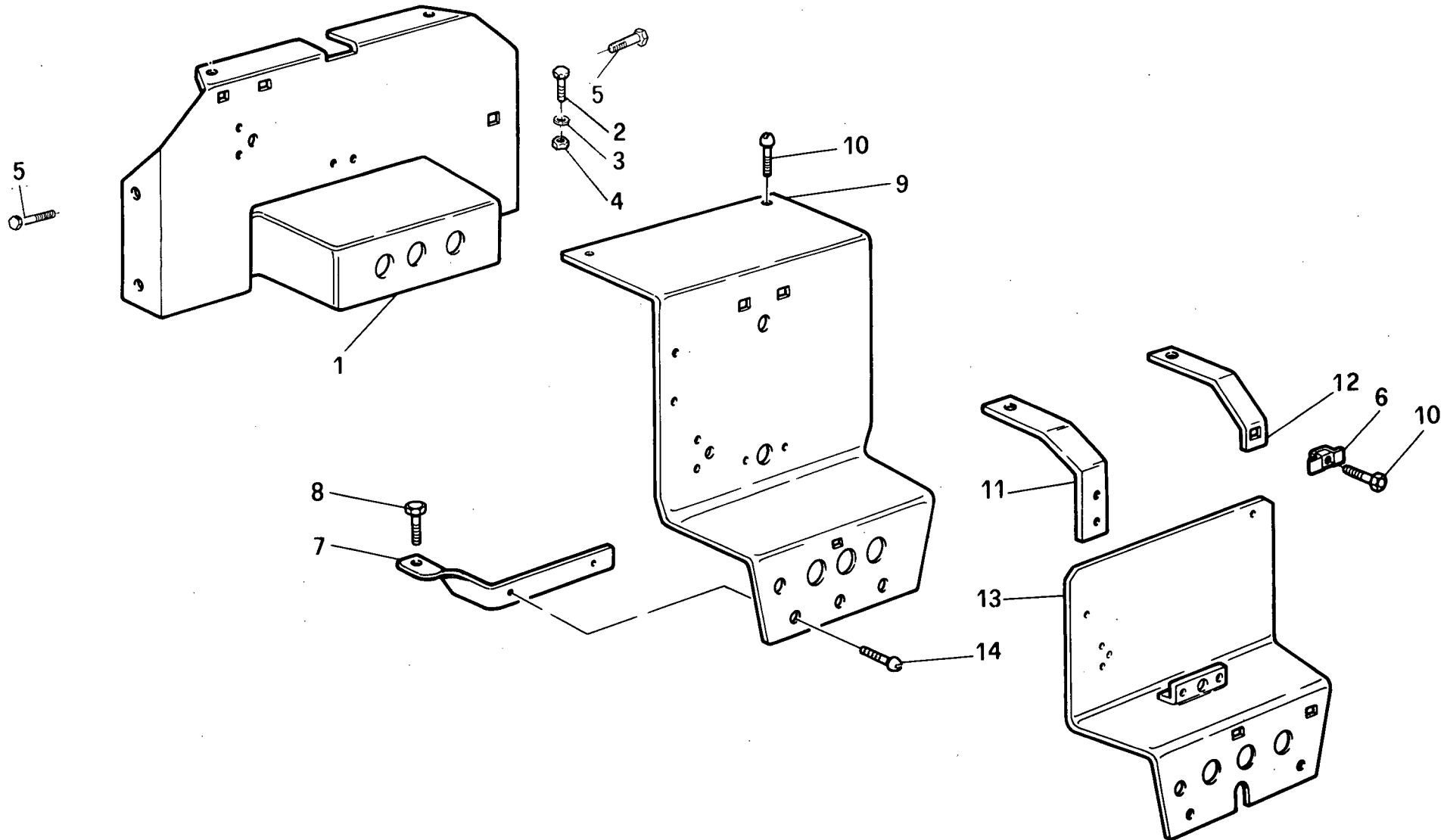
80/70 F

PARASPRUZZI

70.06/02

(09-1982)

FIG	N. ORDINAZIONE	QTA	DENOMINAZIONE	DESIGNATION	BENENNUNG	DESCRIPTION	DENOMINACIONES
1	44902862	2	PARASPRUZZI LATERALE	BOURRELET GARDE-B	KOTFLUEGELKOEDER	SEALING STRIP	BURLETE GUARDABARR
2	44901945	10	STAFFA	ETRIER	HALTER	BRACKET	SOPORTE
3	44901782	10	PIASTRINA	PLAQUETTE	PLAETTCHEN	PLATE	PLACA
4	14778411	10	VITE	VIS	SCHRAUBE	SCREW	TORNILLO
5	44902357	1	PARASPRUZZI DX	BOURRELET GARDE-B	KOTFLUEGELKOEDER	SEALING STRIP	BURLETE GUARDABARR
6	44902358	1	PARASPRUZZI SX	BOURRELET GARDE-B	KOTFLUEGELKOEDER	SEALING STRIP	BURLETE GUARDABARR



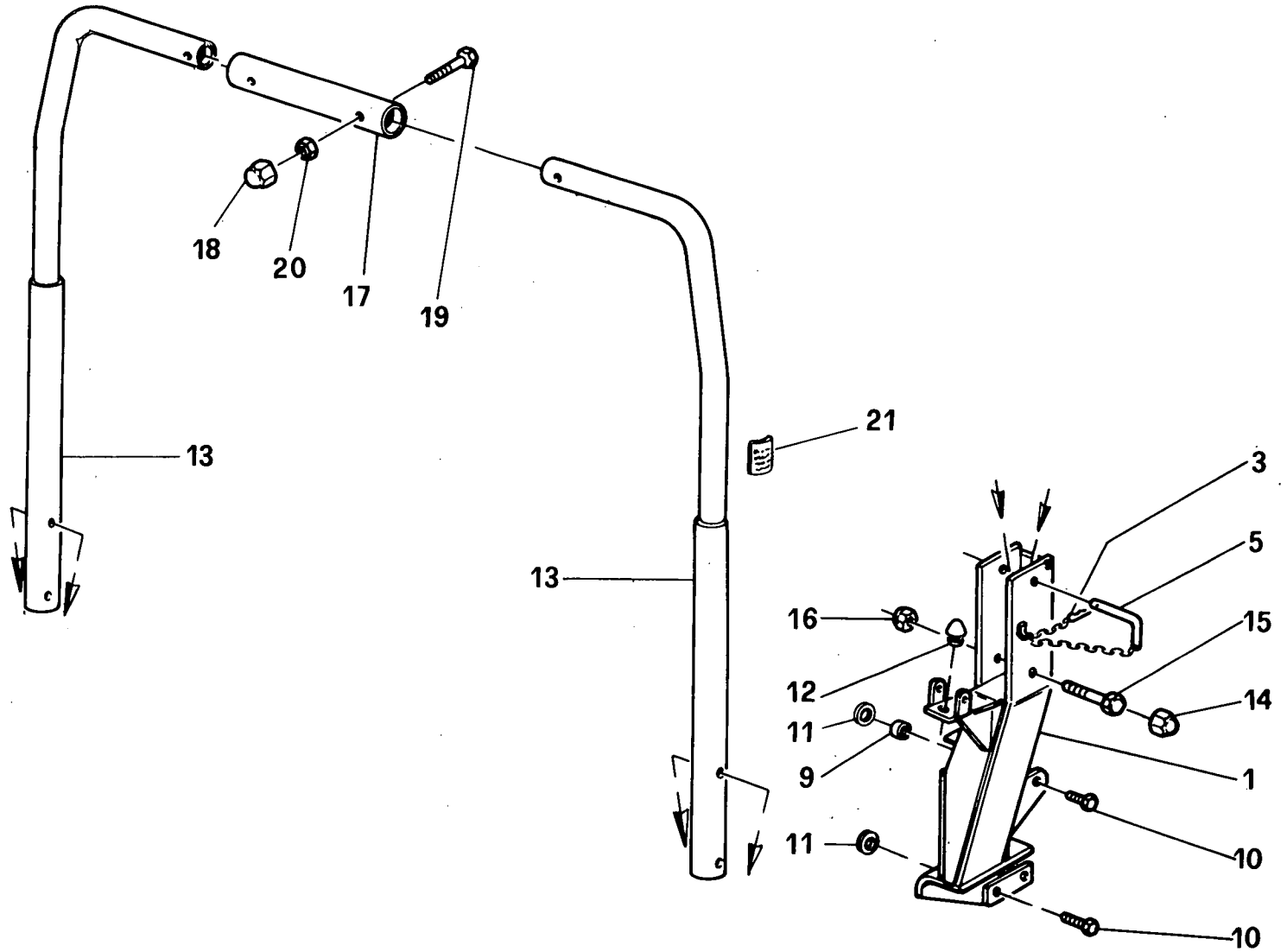
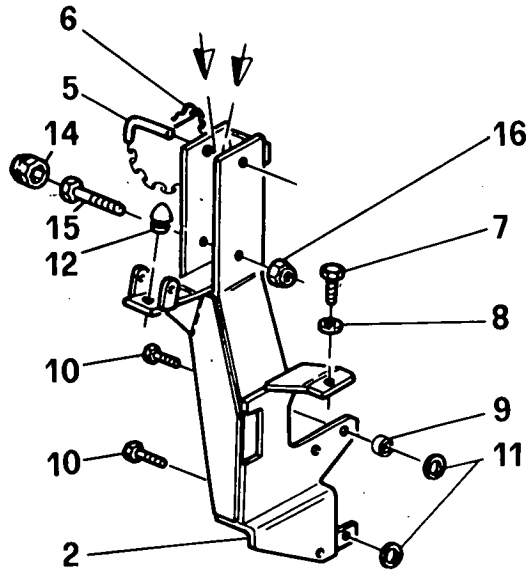
80/70 F

PORTA TARGA

70.06/03

(09-1982)

FIG	N. ORDINAZIONE	QTA	DENOMINAZIONE	DESIGNATION	BENENNUNG	DESCRIPTION	DENOMINACIONES
1	44900134	1	PIASTRA PORTA TARGA	PORTE-PLAQUE	KENNZEICHENHALTER	PLATE SUPPORT	SOPORTE DE PLACA
2	13183201	2	VITE	VIS	SCHRAUBE	SCREW	TORNILLO
3	13550401	2	ROSETTA PIANA	RONDELLE	SCHEIBE	WASHER	ARANDELA
4	11701711	6	DADO	ECROU	MUTTER	NUT	TUERCA
5	15970721	4	VITE	VIS	SCHRAUBE	SCREW	TORNILLO
6	5116505	4	DADO IN GABBIA	ECROU	MUTTER	NUT	TUERCA
7	44902377	1	SUPPORTO	SUPPORT	LAGER	SUPPORT	SOPORTE
8	15540221	1	VITE	VIS	SCHRAUBE	SCREW	TORNILLO
9	44902378	1	PIASTRA PORTA TARGA	PORTE-PLAQUE	KENNZEICHENHALTER	PLATE SUPPORT	SOPORTE DE PLACA
10	13276011	4	VITE	VIS	SCHRAUBE	SCREW	TORNILLO
11	44903389	1	STAFFA SX	ETRIER	HALTER	BRACKET	SOPORTE
12	44903388	1	STAFFA DX	ETRIER	HALTER	BRACKET	SOPORTE
13	44903385	1	PIASTRA PORTA TARGA	PORTE-PLAQUE	KENNZEICHENHALTER	PLATE SUPPORT	SOPORTE DE PLACA
14	14781711	2	VITE	VIS	SCHRAUBE	SCREW	TORNILLO



80/70 F

ARCO DI SICUREZZA

70.06/04

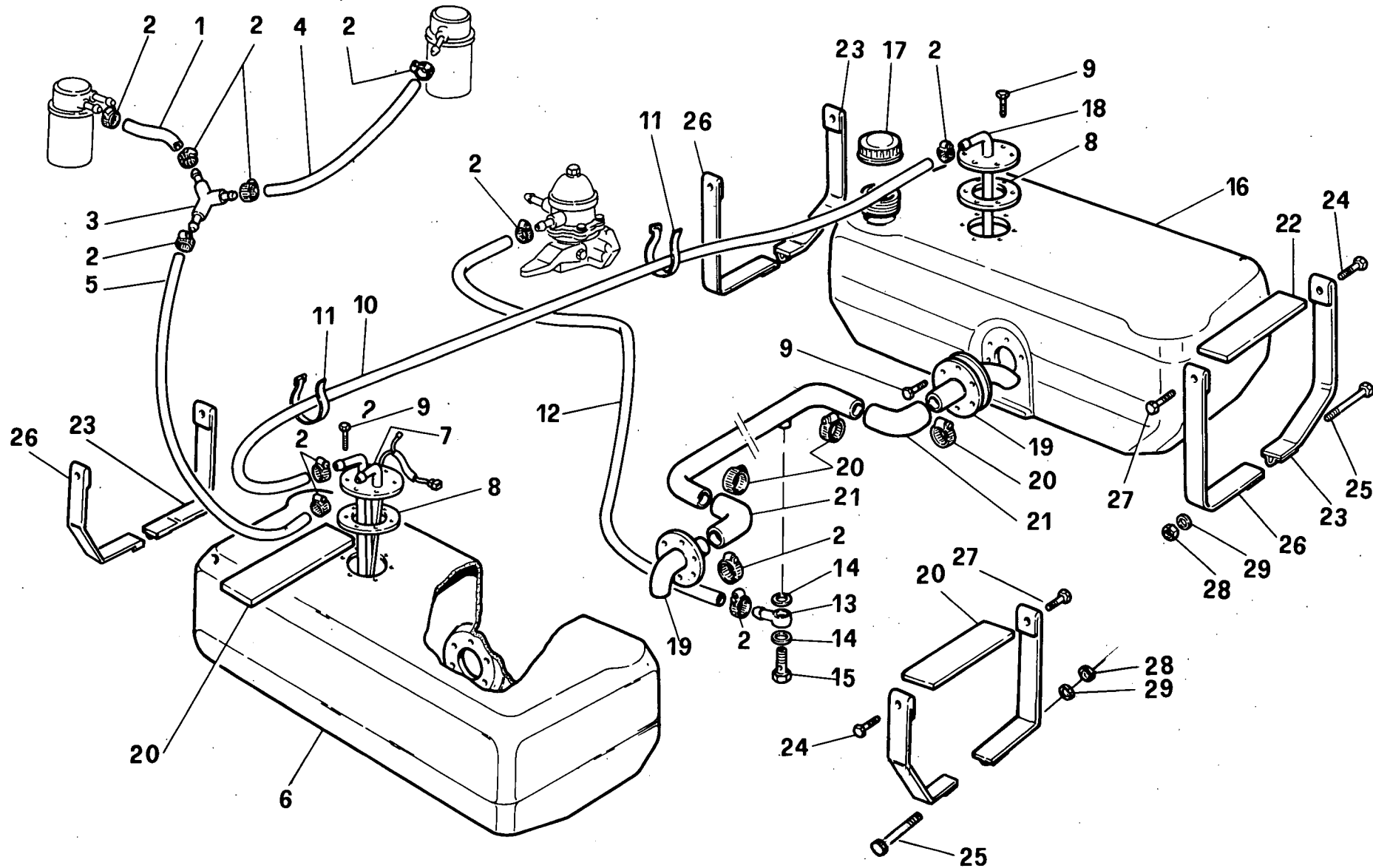
(09-1982)

FIG	N. ORDINAZIONE	QTA	DENOMINAZIONE	DESIGNATION	BENENNUNG	DESCRIPTION	DENOMINACIONES
	44902332	1	ARCO DI SICUREZZA COMPL.	CHASSIS DE SECURITE	SCHERHEITSRAHMEN	SAFETY FRAME	BASTIDOR SALVAVIDA
1	44902973	1	SUPPORTO DX	SUPPORT	LAGER	SUPPORT	SOPORTE
2	44902972	1	SUPPORTO SX	SUPPORT	LAGER	SUPPORT	SOPORTE
3	44903003	2	CATENELLA	CHAINETTE	KETTE	CHAIN	CADENA
4	44903001	2	ANELLO DI RITEGNO	ARRETOIR	HALTERING	RETAINER	RETENEDOR
5	44903002	1	PERNO	AXE	BOLZEN	PIN	EJE
6	44903000	1	SPINA	GOUPILLE	STIFT	PIN	PASADOR
7	15540421	2	VITE	VIS	SCHRAUBE	SCREW	TORNILLO
8	12646901	2	ROSETTA PIANA	RONDELLE	SCHEIBE	WASHER	ARANDELA
9	44902978	4	DISTANZIALE	ENTRETOISE	ABSTANDSTUECK	SPACER	SEPARADOR
10	15981021	8	VITE	VIS	SCHRAUBE	SCREW	TORNILLO
11	10572171	8	ROSETTA DI SICUREZZA	RONDELLE FREIN	SICHERUNGSRING	LOCKWASHER	ARANDELA DE FRENO
12	44902999	2	TAMPONE DI GOMMA	TAMPON CAOUTCHOUC	GUMMIPUFFER	RUBBER PAD	TOPE DE GOMA
13	44903004	2	MONTANTE LAT.	MONTANT	SAULE	PILLAR	MONTANTE
14	44902977	2	PROTEZIONE	PROTECTION	ABDECKUNG	SHIELD	DEFENSA
15	11117221	2	VITE	VIS	SCHRAUBE	SCREW	TORNILLO
16	44903006	2	DADO AUTOBLOCCANTE	ECROU AUTO-FREINE	SELBSTSICH. MUTTER	SELF-LOCKING NUT	TUERCA AUTOAFIANZ.
17	44902975	1	MONTANTE SUP.	MONTANT	SAULE	PILLAR	MONTANTE
18	44902976	2	PROTEZIONE	PROTECTION	ABDECKUNG	SHIELD	DEFENSA
19	44903007	2	DADO AUTOBLOCCANTE	ECROU AUTO-FREINE	SELBSTSICH. MUTTER	SELF-LOCKING NUT	TUERCA AUTOAFIANZ.
20	11113621	2	VITE	VIS	SCHRAUBE	SCREW	TORNILLO
21	44902998	1	TARGHETTA	PLAQUETTE	SCHILD	PLATE	PLACA

SERBATOIO COMBUST. E TUBAZIONI F.72197

Reserv. et canalis. combustible
Kraftstofftank und leitungen

Fuel tank and lines
Deposito de comb. y tuberias



80/70 F

SERBATOIO COMBUST. E TUBAZIONI F. 72197

80.01/01

(09-1982)

FIG	N. ORDINAZIONE	QTA	DENOMINAZIONE	DESIGNATION	BENENNUNG	DESCRIPTION	DENOMINACIONES
1	44901219	1	TUBO FLEX	TUBE/TUYAU	ROHR	PIPE/TUBE	TUBO
2	12179490	8	COLLARE	COLLIER	SCHELLE	COLLAR	COLLAR
3	5110573	1	RACCORDO A TRE VIE Y	RACCORD A TROIS	HOSENROHR	THREE-WAY	RACOR DE TRES BOCAS
4	44901219	1	TUBO FLEX	TUBE/TUYAU	ROHR	PIPE/TUBE	TUBO
5	44900482	1	TUBO FLEX	TUBE/TUYAU	ROHR	PIPE/TUBE	TUBO
6	44900136	1	SERBATOIO SX	RESERVOIR	BEHAELTER	TANK	DEPOSITO
7	44900147	1	INDICATORE DI LIVELLO	INDICAT.DE NIVEAU	STANDANZEIGER	LEVEL GAUGE	INDICADOR DE NIVEL
8	5118488	4	GUARNIZIONE	GARNITURE	DICHTUNG	GASKET	JUNTA
9	15903301	24	VITE	VIS	SCHRAUBE	SCREW	TORNILLO
10	44900484	1	TUBO FLEX	TUBE/TUYAU	ROHR	PIPE/TUBE	TUBO
11	5112712	3	FASCETTA	COLLIER	HALTEBAND	STRAP	ABRAZADERA
12	44900483	1	TUBO FLEX	TUBE/TUYAU	ROHR	PIPE/TUBE	TUBO
13	4722869	1	RACCORDO	RACCORD	STUTZEN	CONNECTION	RACOR
14	10296160	2	GUARNIZIONE DI TENUTA	JOINT	DICHTUNG	GASKET	JUNTA
15	10181717	1	BOCCHETTONE	VIS-RACCORD	HOLHLSCHRAUBE	UNION	BOQUILLA
16	44900142	1	SERBATOIO DX	RESERVOIR	BEHAELTER	TANK	DEPOSITO
17	44900149	1	TAPPO	BOUCHON	STOPFEN	PLUG	TAPON
18	44900148	1	FLANGIA	BRIDE	FLANSCH	FLANGE	BRIDA
19	44900295	2	BOCCHETTONE	VIS-RACCORD	HOLHLSCHRAUBE	UNION	BOQUILLA
20	12174790	2	FASCETTA	COLLIER	HALTEBAND	STRAP	ABRAZADERA
21	44900146	2	MANICOTTO	MANCHON	MUFFE	SLEEVE	MANGUITO
22	44900460	4	GUARNIZIONE	GARNITURE	DICHTUNG	GASKET	JUNTA
23	44900143	4	SUPPORTO EST.	SUPPORT	LAGER	SUPPORT	SOPORTE
24	14781911	4	VITE	VIS	SCHRAUBE	SCREW	TORNILLO
25	15888821	4	VITE	VIS	SCHRAUBE	SCREW	TORNILLO
26	44900144	4	SUPPORTO INTERNO	SUPPORT	LAGER	SUPPORT	SOPORTE
27	16043121	4	VITE	VIS	SCHRAUBE	SCREW	TORNILLO
28	12574521	4	DADO AUTOBLOCCANTE	ECROU AUTO-FREINE	SELBSTSICH. MUTTER	SELF-LOCKING NUT	TUERCA AUTOAFIANZ.
29	13550401	4	ROSETTA PIANA	RONDELLE	SCHEIBE	WASHER	ARANDELA

SERBATOIO COMBUST. E TUBAZIONI DA 72198

Reserv. et canalis. combustible
Kraftstofftank und leitungen

Fuel tank and lines
Deposito de comb. y tuberias

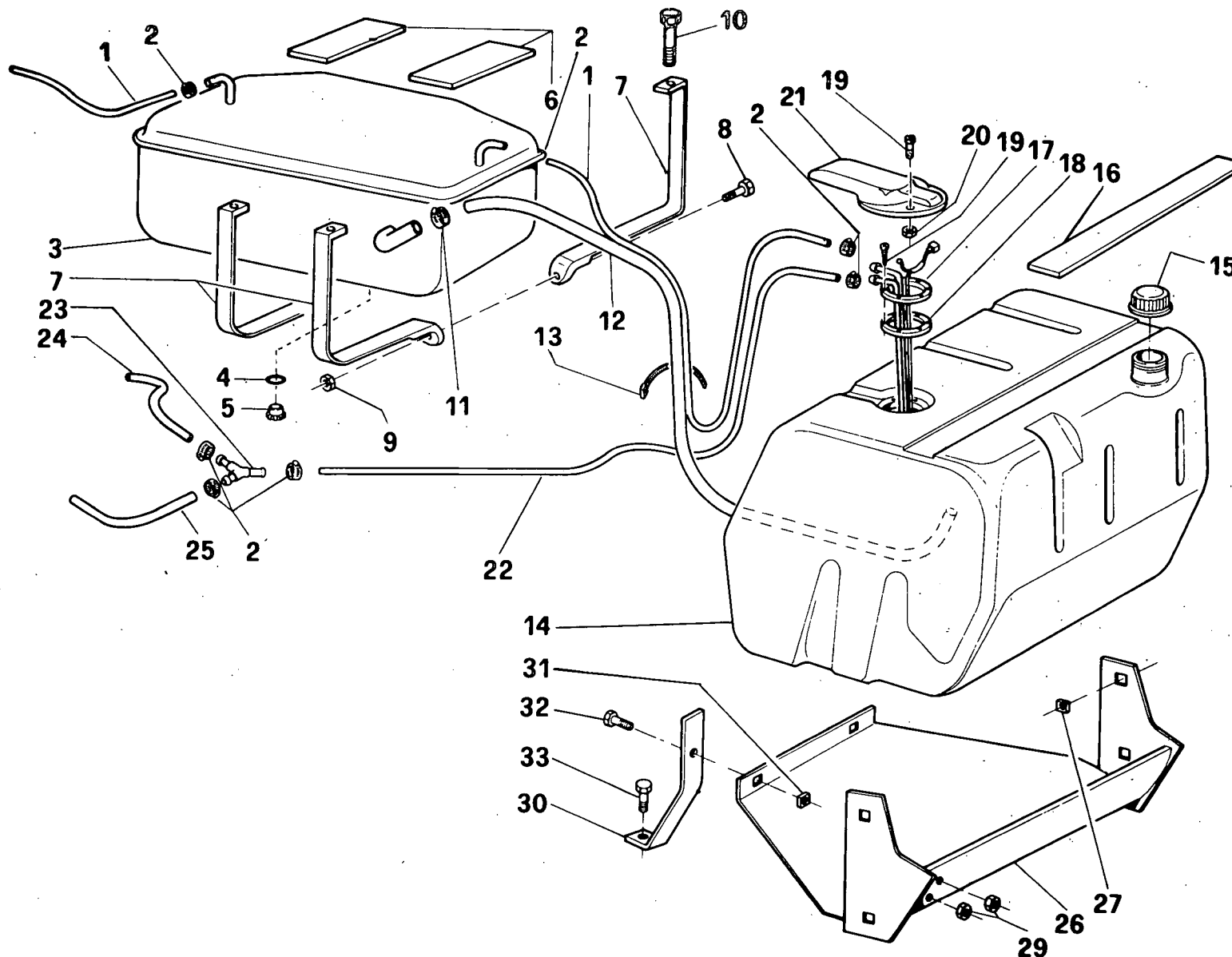


FIG	N. ORDINAZIONE	QTA	DENOMINAZIONE	DESIGNATION	BENENNUNG	DESCRIPTION	DENOMINACIONES
1	44900484	2	TUBO FLEX	TUBE/TUYAU	ROHR	PIPE/TUBE	TUBO
2	12179490	10	COLLARE	COLLIER	SCHELLE	COLLAR	COLLAR
3	44902375	1	SERBATOIO SUPPLEMENTARE	RESERVOIR	BEHAELTER	TANK	DEPOSITO
4	10282460	1	GUARNIZIONE DI TENUTA	JOINT	DICHTUNG	GASKET	JUNTA
5	44902390	1	TAPPO	BOUCHON	STOPFEN	PLUG	TAPON
6	44900460	2	GUARNIZIONE	GARNITURE	DICHTUNG	GASKET	JUNTA
7	44902376	4	FASCETTA	COLLIER	HALTEBAND	STRAP	ABRAZADERA
8	14306621	2	VITE	VIS	SCHRAUBE	SCREW	TORNILLO
9	16100811	2	DADO	ECROU	MUTTER	NUT	TUERCA
10	14781911	2	VITE	VIS	SCHRAUBE	SCREW	TORNILLO
11	12179590	2	COLLARE	COLLIER	SCHELLE	COLLAR	COLLAR
12	44902386	1	TUBO FLEX	TUBE/TUYAU	ROHR	PIPE/TUBE	TUBO
13	5112712	3	FASCETTA	COLLIER	HALTEBAND	STRAP	ABRAZADERA
14	44902373	1	SERBATOIO	RESERVOIR	BEHAELTER	TANK	DEPOSITO
15	44903025	1	TAPPO	BOUCHON	STOPFEN	PLUG	TAPON
16	44903275	1	GUARNIZIONE	GARNITURE	DICHTUNG	GASKET	JUNTA
17	44900395	1	INDICATORE DI LIVELLO CARBURANTE	INDICAT.DE NIVEAU	STANDANZEIGER	LEVEL GAUGE	INDICADOR DE NIVEL
18	5118488	1	GUARNIZIONE	GARNITURE	DICHTUNG	GASKET	JUNTA
19	15903301	6	VITE	VIS	SCHRAUBE	SCREW	TORNILLO
20	5110035	2	DISTANZIALE	ENTRETOISE	ABSTANDSTUECK	SPACER	SEPARADOR
21	44903034	1	PROTEZIONE	PROTECTION	ABDECKUNG	SHIELD	DEFENSA
22	44902533	1	TUBO FLEX	TUBE/TUYAU	ROHR	PIPE/TUBE	TUBO
23	5110573	1	RACCORDO A TRE VIE	RACCORD A TROIS VOIES	HOSENROHR	THREE-WAY CONNECTION	RACOR DE TRES BOCAS
24	44901219	1	TUBO FLEX	TUBE/TUYAU	ROHR	PIPE/TUBE	TUBO
25	44901219	1	TUBO FLEX	TUBE/TUYAU	ROHR	PIPE/TUBE	TUBO
26	44902374	1	SUPPORTO SERBATOIO	SUPPORT	LAGER	SUPPORT	SOPORTE
26	44903408	1	SUPPORTO SERBATOIO (831)	SUPPORT	LAGER	SUPPORT	SOPORTE
27	4998680	4	DADO	ECROU	MUTTER	NUT	TUERCA
28	11106221	4	VITE	VIS	SCHRAUBE	SCREW	TORNILLO
29	5116505	3	DADO	ECROU	MUTTER	NUT	TUERCA
30	44902381	2	STAFFA	ETRIER	HALTER	BRACKET	SOPORTE
31	5116031	2	DADO	ECROU	MUTTER	NUT	TUERCA

80/70 F

SERBATOIO COMBUST. E TUBAZIONI DA 72198

80.01/02

(09-1982)

FIG	N. ORDINAZIONE	QTA	DENOMINAZIONE	DESIGNATION	BENENNUNG	DESCRIPTION	DENOMINACIONES
32	16043221	2	VITE	VIS	SCHRAUBE	SCREW	TORNILLO
33	12880821	2	VITE	VIS	SCHRAUBE	SCREW	TORNILLO

EDF

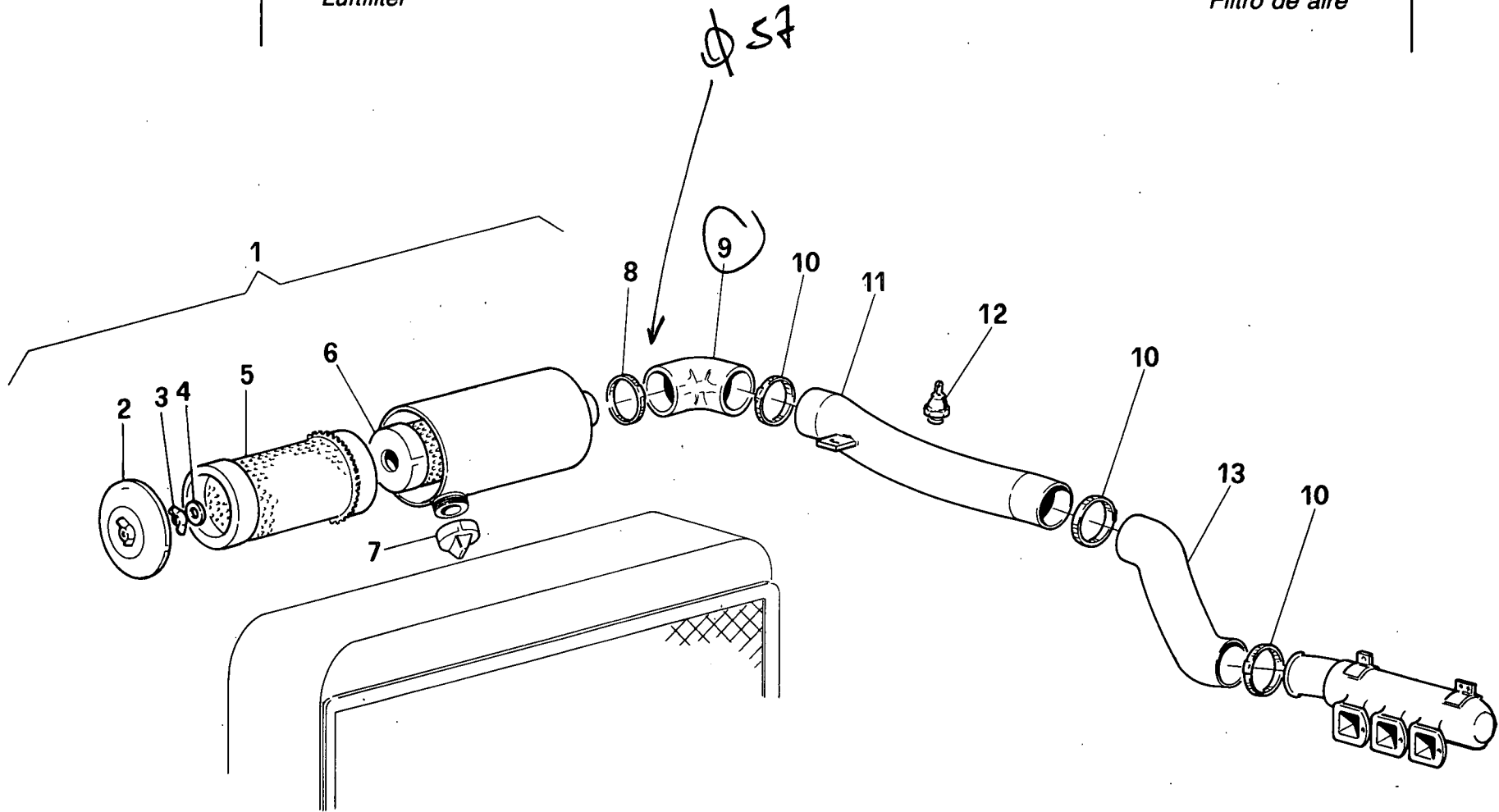
01 02

Filtre a air
Luftfilter

FILTRO ARIA F.72 035

Air cleaner
Filtro de aire

80.1/3



80/70 F

FILTRO ARIA F. 72035

80.01/03

(09-1982)

FIG	N. ORDINAZIONE	QTA	DENOMINAZIONE	DESIGNATION	BENENNUNG	DESCRIPTION	DENOMINAZIONES
	44901511	1	TARGHETTA FILTRO	PLAQUETTE	SCHILD	PLATE	PLACA
1	44900135	1	FILTRO ARIA	FILTRE A AIR	LUFTFILTER	AIR CLEANER	FILTRO DE AIRE
2	9957613	1	COPERCHIO	COUVERCLE	DECKEL	COVER	TAPA
3	5102237	2	VITE	VIS	SCHRAUBE	SCREW	TORNILLO
4	44980066	2	GUARNIZIONE	GARNITURE	DICHTUNG	GASKET	JUNTA
5	9957615	1	CARTUCCIA	CARTOUCHE	PATRONE	CARTRIDGE	CARTUCHO
6	9957614	1	CARTUCCIA DI SICUREZZA	CARTOUCHE SECURITE	SICHERHEITSPATRONE	SAFETY CARTRIDGE	CARTUCHO SEGURIDAD
7	44901507	1	CUFFIA	CAPUCHON	MANSCHETTE	BOOT	CAPUCHON
8	12174990	1	COLLARE	COLLIER	SHELLE	COLLAR	COLLAR
9	5116841 *	1	MANICOTTO	MANCHON	MUFFE	SLEEVE	MANGUITO
10	12174890	3	FASCETTA	COLLIER	HALTEBAND	STRAP	ABRAZADERA
11	44901491	1	TUBO COLLEGAMENTO	TUBE/TUYAU	ROHR	PIPE/TUBE	TUBO
12	5106136	1	SEGNALATORE INTASAMENTO FILTRO	TEMOIN	ANZEIGER	INDICATOR	TESTIGO
13	44901527	1	MANICOTTO	MANCHON	MUFFE	SLEEVE	MANGUITO

↓
No ERRORE

(5116481 GIUSTO)

BOF

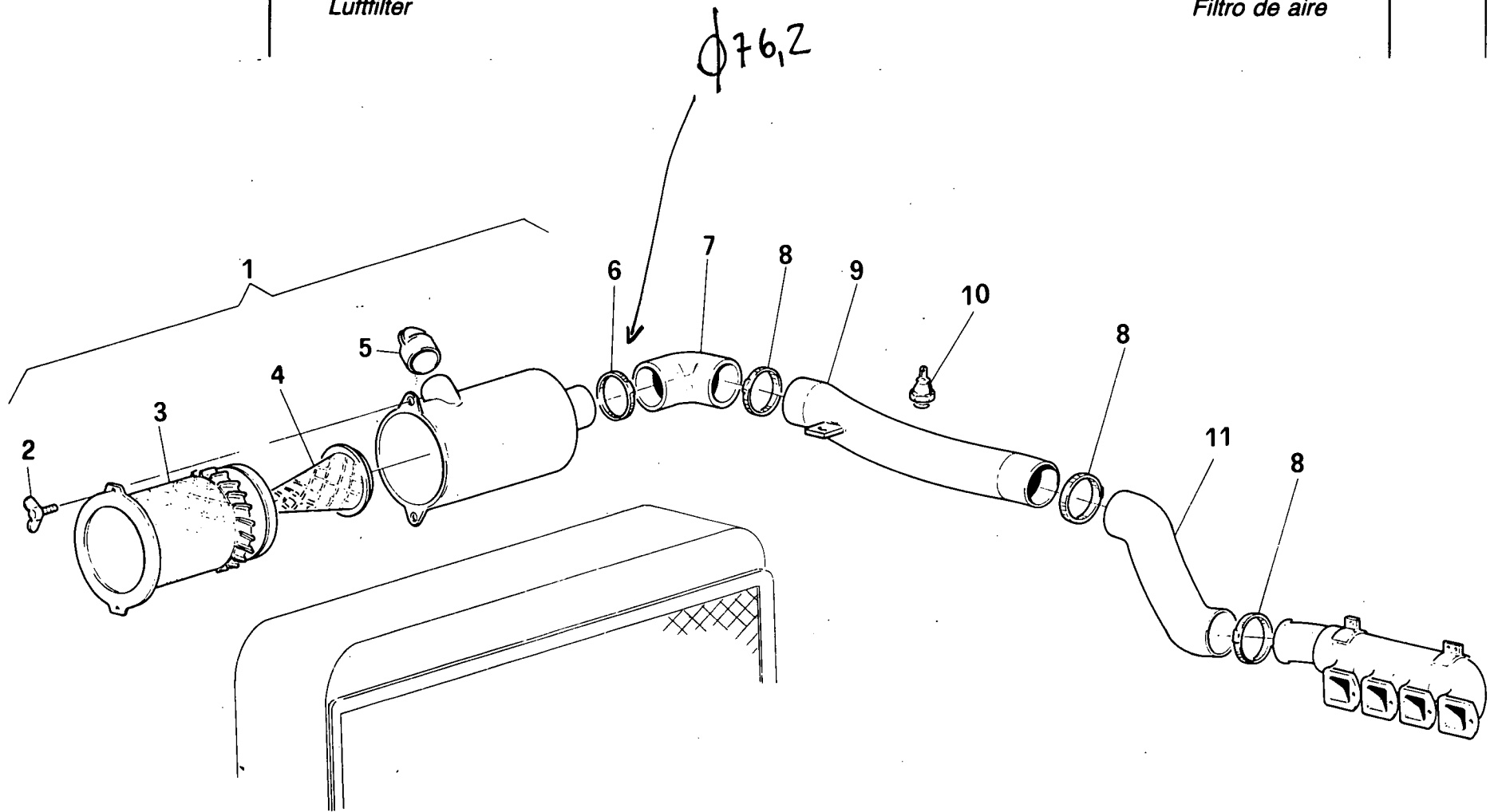
01 02

Filtre a air
Luftfilter

FILTRO ARIA D.72036

Air cleaner
Filtro de aire

80.1/4



80/70 F

FILTRO ARIA D. 72036

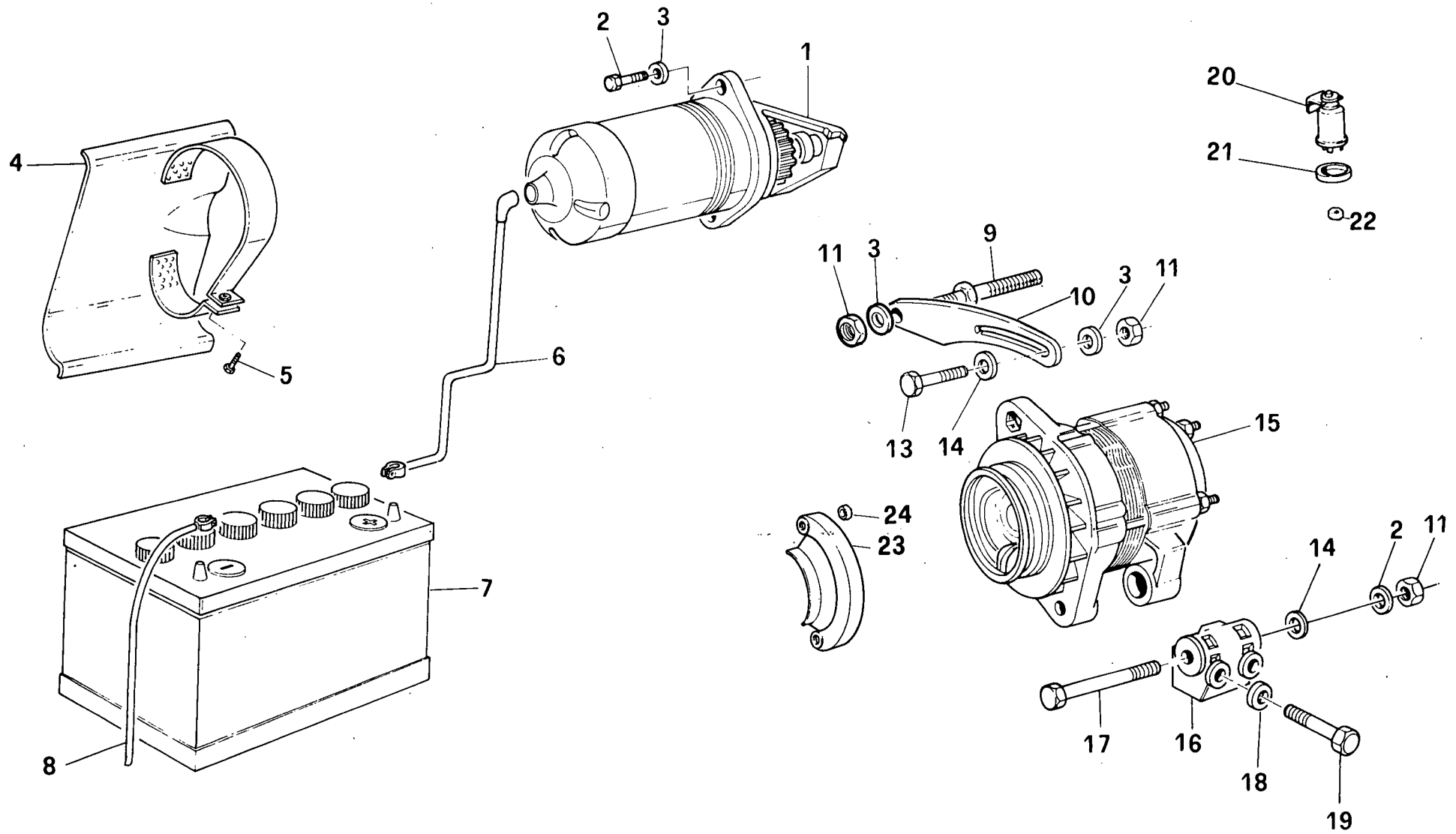
80.01/04

(09-1982)

FIG	N. ORDINAZIONE	QTA	DENOMINAZIONE	DESIGNATION	BENENNUNG	DESCRIPTION	DENOMINACIONES
	44901511	1	TARGHETTA FILTRO	PLAQUETTE	SCHILD	PLATE	PLACA
1	44901408	1	FILTRO ARIA	FILTRE A AIR	LUFTFILTER	AIR CLEANER	FILTRO DE AIRE
2	44901508	2	VITE	VIS	SCHRAUBE	SCREW	TORNILLO
3	44901510	1	CARTUCCIA	CARTOUCHE	PATRONE	CARTRIDGE	CARTUCHO
4	44901509	1	CARTUCCIA DI SICUREZZA	CARTOUCHE SECURITE	SICHERHEITSPATRONE	SAFETY CARTRIDGE	CARTUCHO SEGURIDAD
5	44901507	1	CUFFIA	CAPUCHON	MANSCHETTE	BOOT	CAPUCHON
6	12174990	1	COLLARE	COLLIER	SCHELLE	COLLAR	COLLAR
7	44901161	1	MANICOTTO	MANCHON	MUFFE	SLEEVE	MANGUITO
8	12174890	2	FASCETTA	COLLIER	HALTEBAND	STRAP	ABRAZADERA
9	44901491	1	TUBO COLLEGAMENTO	TUBE/TUYAU	ROHR	PIPE/TUBE	TUBO
10	5106136	1	SEGNALATORE INTASAMENTO FILTRO	TEMOIN	ANZEIGER	INDICATOR	TESTIGO
11	44901527	1	MANICOTTO	MANCHON	MUFFE	SLEEVE	MANGUITO

Install électrique
Elektroanlage

Electric system
Sistema elettrico



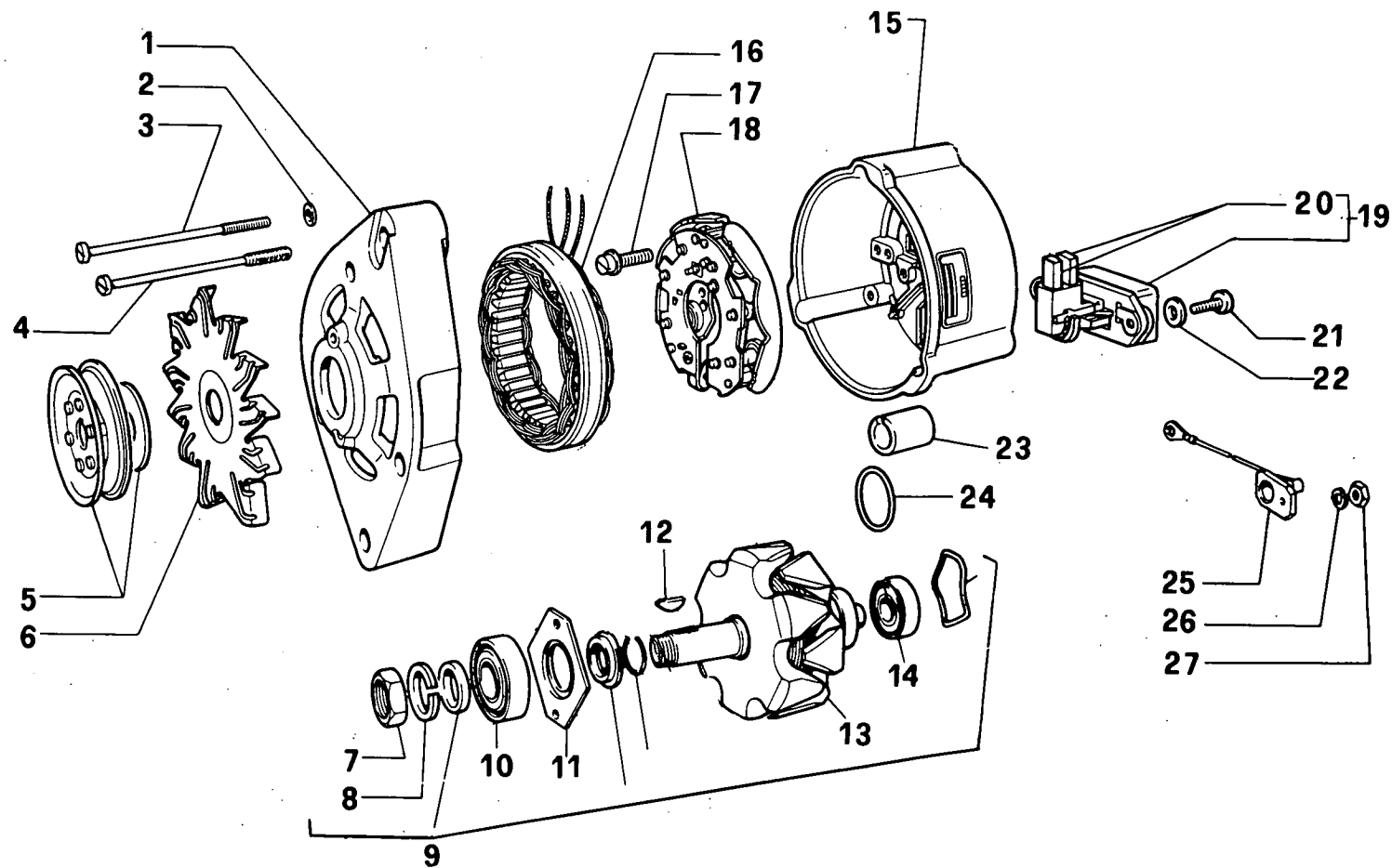
80/70 F

IMPIANTO ELETTRICO

80.04/01

(09-1982)

FIG	N. ORDINAZIONE	QTA	DENOMINAZIONE	DESIGNATION	BENENNUNG	DESCRIPTION	DENOMINACIONES
1	4703751	1	MOTORINO D'AVVIAMENTO BOSCH	DEMARREUR	ANLASSER	STARTER MOTOR	MOTOR DE ARRANQUE
1	4737755	1	MOTORINO D'AVVIAMENTO MARELLI	DEMARREUR	ANLASSER	STARTER MOTOR	MOTOR DE ARRANQUE
2	11306921	3	VITE	VIS	SCHRAUBE	SCREW	TORNILLO
3	11198371	3	ROSETTA DI SICUREZZA	RONDELLE FREIN	SICHERUNGSRING	LOCKWASHER	ARANDELA DE FRENO
4	4721863	1	RIPARO	PROTECTION	ABDECKUNG	PROTECTION	DEFENSA
5	10902821	1	VITE	VIS	SCHRAUBE	SCREW	TORNILLO
6	44901795	1	CAVO +	CABLE	KABEL	CABLE	CABLE
7	5105988	1	BATTERIA	BATTERIE	BATTERIE	BATTERY	BATERIA
8	44901796	1	CAVO -	CABLE	KABEL	CABLE	CABLE
9	4710833	1	VITE	VIS	SCHRAUBE	SCREW	TORNILLO
10	4696710	1	TENDITORE	TENDEUR	SPANNER	TENSIONER	TENSOR
11	12164711	2	DADO	ECROU	MUTTER	NUT	TUERCA
12	12646801	1	ROSETTA PIANA	RONDELLE	SCHEIBE	WASHER	ARANDELA
13	11288021	1	VITE	VIS	SCHRAUBE	SCREW	TORNILLO
14	11198471	1	ROSETTA PIANA	RONDELLE	SCHEIBE	WASHER	ARANDELA
15	4998353	1	ALTERNATORE BOSCH	ALTERNATEUR	DREHSTROMLICHTMA-	ALTERNATOR	ALTERNADOR
15	5101645	1	ALTERNATORE MARELLI	ALTERNATEUR	DREHSTROMLICHTMA-	ALTERNATOR	ALTERNADOR
16	4696709	1	SUPPORTO	SUPPORT	LAGER	SUPPORT	SOPORTE
17	15972521	1	VITE	VIS	SCHRAUBE	SCREW	TORNILLO
18	11198371	2	ROSETTA DI SICUREZZA	RONDELLE FREIN	SICHERUNGSRING	LOCKWASHER	ARANDELA DE FRENO
19	16044321	2	VITE	VIS	SCHRAUBE	SCREW	TORNILLO
20	4954117	1	LAMPEGGIATORE	CLIGNOTANT	BLINKGEBER	FLASHER	RELE DE INTERMITEN- CIA
21	4967412	1	COPERCHIO INF.	COUVERCLE	DECKEL	COVER	TAPA
22	15896211	2	DADO	ECROU	MUTTER	NUT	TUERCA
23	4718678	1	RIPARO ALTERNATORE	PROTECTION	ABDECKUNG	PROTECTION	DEFENSA
24	4677044	1	DISTANZIALE	ENTRETOISE	ABSTANDSTUECK	SPACER	SEPARADOR



80/70 F

ALTERNATORE BOSCH

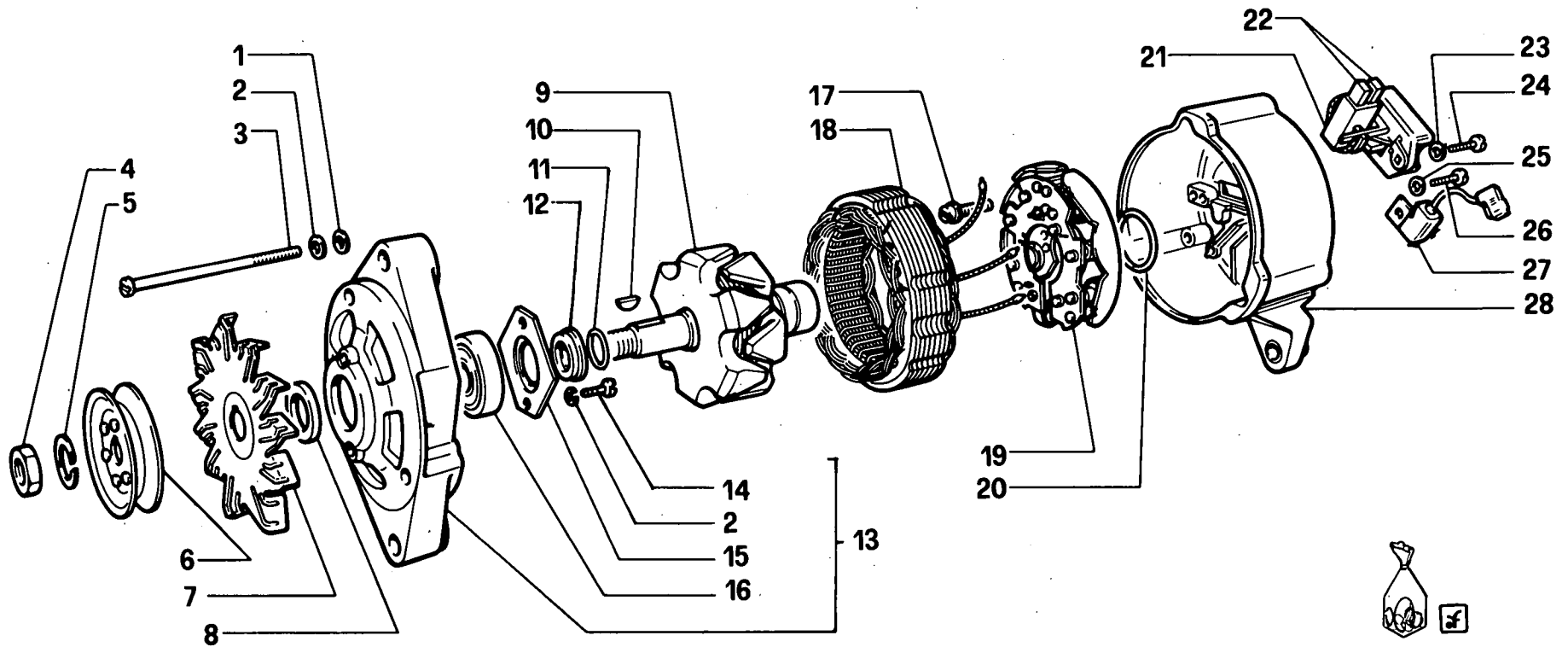
80.04/02

(09-1982)

FIG	N. ORDINAZIONE	QTA	DENOMINAZIONE	DESIGNATION	BENENNUNG	DESCRIPTION	DENOMINACIONES
	4998353	1	ALTERNATORE COMPL.	ALTERNATEUR	DREHSTROMLICHTMA-	ALTERNATOR	ALTERNADOR
1	9928600	1	SUPPORTO ANTERIORE	SUPPORT	LAGER	SUPPORT	SOPORTE
2	9921411	3	ROSETTA DI SICUREZZA	RONDELLE FREIN	SICHERUNGSRING	LOCKWASHER	ARANDELA DE FRENO
3	9924299	2	VITE	VIS	SCHRAUBE	SCREW	TORNILLO
4	9928596	1	TIRANTE	TIRANT	STANGE	ROD	VARILLA
5	9928602	1	PULEGGIA CONDOTTA	POULIE ENTRAINEE	RIEMENSCHLEIBE GETRIEBEN	DRIVEN PULLEY	POLEA CONDUCTIDA
6	9933187	1	VENTOLA	SOUFFLERIE	GEBLAESE	BLOWER	VENTILADOR
7	10791321	1	DADO	ECROU	MUTTER	NUT	TUERCA
8	12035570	1	ROSETTA DI SICUREZZA	RONDELLE FREIN	SICHERUNGSRING	LOCKWASHER	ARANDELA DE FRENO
9	9924301	1	SERIE ACCESSORI	JEU D'ACCESSOIRES	ZUBEHOERSATZ	ACCESORIES	LOTE ACCESORIOS
10	9921398	1	CUSCINETTO	ROULEMENT	LAGER	BEARING	RODAMIENTO
11	9924296	1	PIASTRA	PLAQUE	PLATTE	PLATE	PLACA
12	10202310	1	LINGUETTA	LINGUET	SCHEIBENFEDER	KEY	CHAVETA
13	9928598	1	ROTORE	ROTOR	LAUFER	ROTOR	ROTOR
14	9922371	1	CUSCINETTO	ROULEMENT	LAGER	BEARING	RODAMIENTO
15	9928601	1	SUPPORTO POSTERIORE	SUPPORT	LAGER	SUPPORT	SOPORTE
16	9957393	1	STATORE	STATOR	STATOR	STATOR	ESTATOR
17	9928597	4	VITE	VIS	SCHRAUBE	SCREW	TORNILLO
18	9928604	1	PIASTRA	PLAQUE	PLATTE	PLATE	PLACA
19	9927829	1	PORTASPAZZOLA	PORTE-BALAI	BUERSTENTRAEGER	BRUSH HOLDER	PORTAESCOBILLA
20	9928603	1	SERIE SPAZZOLE	JEU DE BALAI	KOHLEBUERSTESATZ	BRUSH SET	SERIE ESCOBILLIA
21	9921401	2	VITE	VIS	SCHRAUBE	SCREW	TORNILLO
23	9922630	1	BUSSOLA	DOUILLE	GEWINDEBUECHSE	BUSHING	CASQUILLO
24	9925693	1	ANELLO OR	BAGUE TORIQUE	O-RING	O-SEAL	ANILLO O.
25	9928606	1	DADO	ECROU	MUTTER	NUT	TUERCA
26	9916383	1	ROSETTA DI SICUREZZA	RONDELLE FREIN	SICHERUNGSRING	LOCKWASHER	ARANDELA DE FRENO
27	9926834	1	DADO	ECROU	MUTTER	NUT	TUERCA

Alternateur
Drehstrom-Lichtmaschine

Alternator
Alternador



80/70 F

ALTERNATORE MARELLI

80.04/03

(09-1982)

FIG	N. ORDINAZIONE	QTA	DENOMINAZIONE	DESIGNATION	BENENNUNG	DESCRIPTION	DENOMINACIONES
	5101645	1	ALTERNATORE MARELLI	ALTERNATEUR	DREHSTROMLICHTMA-	ALTERNATOR	ALTERNADOR
	4293253	1	SERIE ACCESSORI	JEU D'ACCESSOIRES	ZUBEHOERSATZ	ACCESSORIES	LOTE ACCESORIOS
1	10519301	3	ROSETTA PIANA	RONDELLE	SCHEIBE	WASHER	ARANDELA
2	12035470	5	ROSETTA DI SICUREZZA	RONDELLE FREIN	SICHERUNGSRING	LOCKWASHER	ARANDELA DE FRENO
3	4274802	3	TIRANTE	TIRANT	STANGE	ROD	VARILLA
4	10791321	1	DADO	ECROU	MUTTER	NUT	TUERCA
5	12035570	1	ROSETTA DI SICUREZZA	RONDELLE FREIN	SICHERUNGSRING	LOCKWASHER	ARANDELA DE FRENO
6	4475298	1	PULEGGIA CONDOTTA	POULIE ENTRAINEE	RIEMENSCHLEIBE GETRIEBEN	DRIVEN PULLEY	POLEA CONDUCTIDA
7	4250530	1	VENTOLA	SOUFFLERIE	GEBLAESE	BLOWER	VENTILADOR
8	4274806	1	DISTANZIALE	ENTRETOISE	ABSTANDSTUECK	SPACER	SEPARADOR
9	4474827	1	ROTORE	ROTOR	LAUFER	ROTOR	ROTOR
10	10202390	1	LINGUETTA	LINGUET	SCHEIBENFEDER	KEY	CHAVETA
11	4274771	1	ANELLO DI SICUREZZA	ARRETOIR	SICHERUNGSRING	LOCKRING	ANILLO DE FRENO
12	4274804	1	ANELLO SPALLAMENTO	BAGUE A EPAULEMENT	SCHULTERRING	RING	ANILLO CON REBORDE
13	4275291	1	SUPPORTO ANTERIORE COMPL.	SUPPORT	LAGER	SUPPORT	SOPORTE
14	10389401	2	VITE	VIS	SCHRAUBE	SCREW	TORNILLO
15	4274789	1	FLANGIA	BRIDE	FLANSCH	FLANGE	BRIDA
16	28042730	1	CUSCINETTO	ROULEMENT	LAGER	BEARING	RODAMIENTO
17	13264201	4	VITE	VIS	SCHRAUBE	SCREW	TORNILLO
18	4274763	1	STATORE	STATOR	STATOR	STATOR	ESTATOR
19	4474564	1	RADDRIZZATORE	RADRESSEUR	GLEICHRICHTER	RECTIFIER	RECTIFICADOR
20	4241483	1	GUARNIZIONE DI TENUTA	JOINT	DICHTUNG	GASKET	JUNTA
21	9956522	1	REGOLATORE DI TENSIONE	REGULATEUR DE TENSION	SPANNUNGSREGLER	VOLTAGE REGULATOR	REGULADOR DE TENSION
22	4274791	2	SPAZZOLA	BALAI	KOHLLENBUERSTE	BRUSH	ESCOBILLA
23	12035370	2	ROSETTA DI SICUREZZA	RONDELLE FREIN	SICHERUNGSRING	LOCKWASHER	ARANDELA DE FRENO
24	10375211	2	VITE	VIS	SCHRAUBE	SCREW	TORNILLO
25	12601178	1	ROSETTA DI SICUREZZA	RONDELLE FREIN	SICHERUNGSRING	LOCKWASHER	ARANDELA DE FRENO
26	10389311	1	VITE	VIS	SCHRAUBE	SCREW	TORNILLO
27	4274805	1	CONDENSATORE	CONDENSATEUR	KONDENSATOR	CONDENSER	CONDENSADOR
28	4275287	1	SUPPORTO POSTERIORE	SUPPORT	LAGER	SUPPORT	SOPORTE

Démarrreur
Anlasser

Starter Motor
Motor de arranque

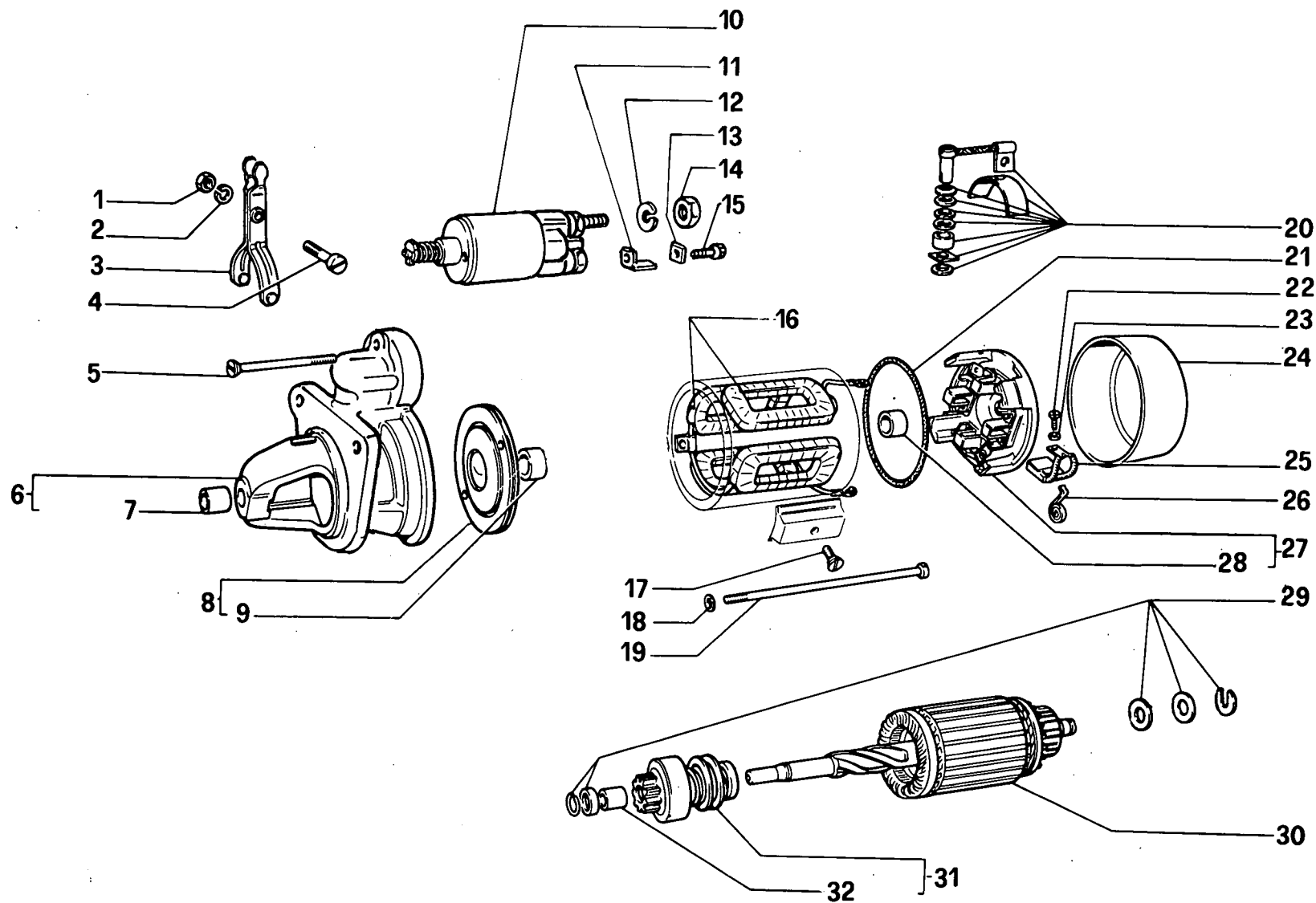
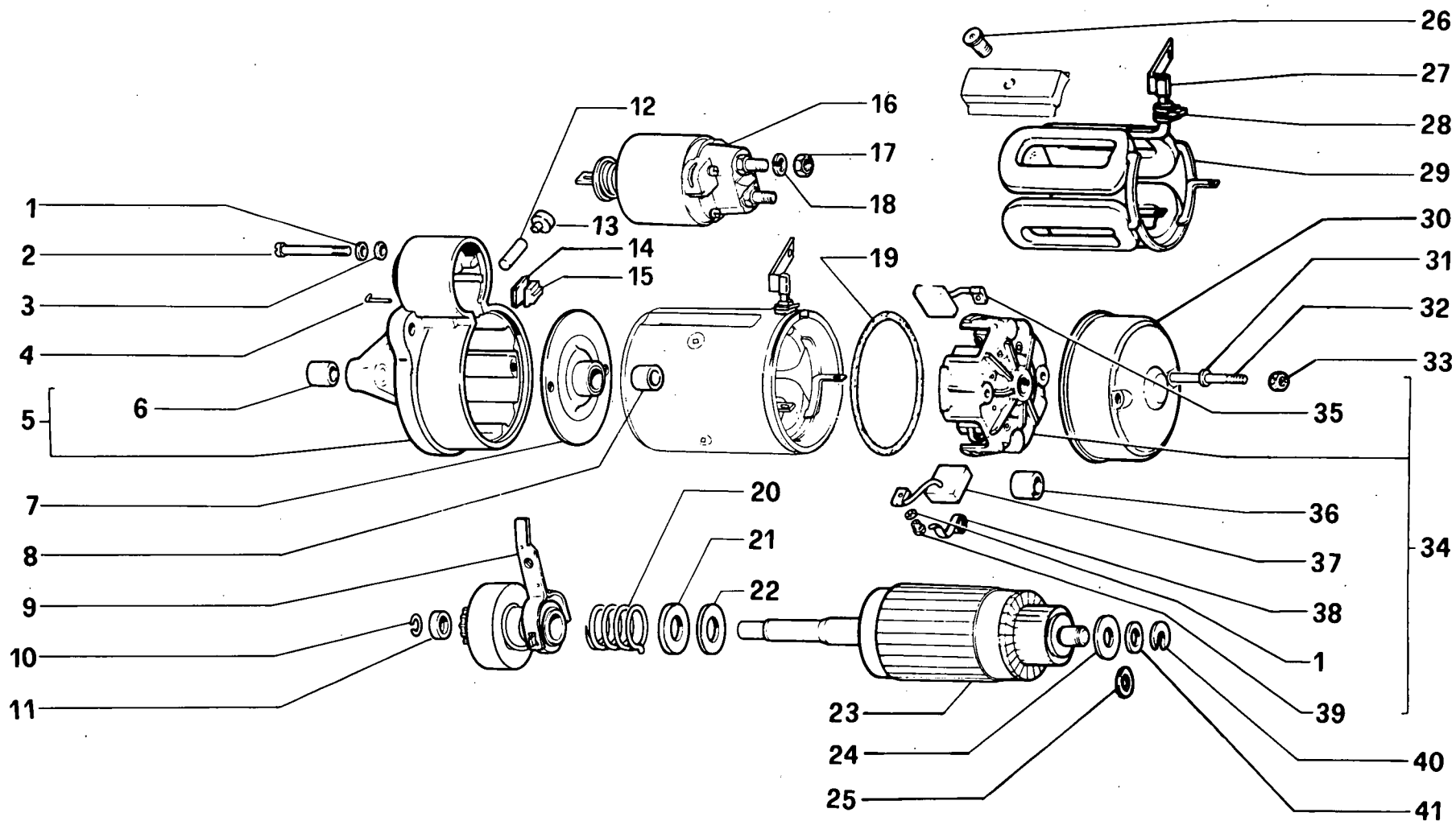


FIG	N. ORDINAZIONE	QTA	DENOMINAZIONE	DESIGNATION	BENENNUNG	DESCRIPTION	DENOMINACIONES
	4703751	1	MOTORINO D'AVVIAMENTO	DEMARREUR	ANLASSER	STARTER MOTOR	MOTOR DE ARRANQUE
1	9916100	1	DADO	ECROU	MUTTER	NUT	TUERCA
2	9956678	1	ROSETTA DI SICUREZZA	RONDELLE FREIN	SICHERUNGSRING	LOCKWASHER	ARANDELA DE FRENO
3	9926104	1	LEVA	LEVIER	HEBEL	LEVER	PALANCA
4	9955127	1	VITE	VIS	SCHRAUBE	SCREW	TORNILLO
5	9926105	3	VITE	VIS	SCHRAUBE	SCREW	TORNILLO
6	9928302	1	SUPPORTO ANTERIORE COMPL.	SUPPORT	LAGER	SUPPORT	SOPORTE
7	9918339	1	BOCCOLA	DOUILLE	BUECHSE	BUSH	CASQUILLO
8	9926109	1	SUPPORTO COMPL.	SUPPORT	LAGER	SUPPORT	SOPORTE
9	9926101	1	BOCCOLA	DOUILLE	BUECHSE	BUSH	CASQUILLO
10	9926095	1	ELETTROMAGNETE	ELECTRO	MAGNETSCHALTER	SOLENOID	MAGNETO
11	9927935	1	PIASTRINA	PLAQUETTE	PLAETTCHEN	PLATE	PLACA
12	9918360	2	ROSETTA DI SICUREZZA	RONDELLE FREIN	SICHERUNGSRING	LOCKWASHER	ARANDELA DE FRENO
13	9918358	1	PIASTRINA	PLAQUETTE	PLAETTCHEN	PLATE	PLACA
14	8997806	2	DADO	ECROU	MUTTER	NUT	TUERCA
15	9916091	1	VITE	VIS	SCHRAUBE	SCREW	TORNILLO
16	9926107	1	INDOTTO	INDUIT	ANKER	ARMATURE	INDUCIDO
17	9920324	4	VITE	VIS	SCHRAUBE	SCREW	TORNILLO
18	9009583	2	ROSETTA DI SICUREZZA	RONDELLE FREIN	SICHERUNGSRING	LOCKWASHER	ARANDELA DE FRENO
19	9918342	2	VITE	VIS	SCHRAUBE	SCREW	TORNILLO
20	9926113	1	CONNESSIONE	CONNEXION	LEITUNG	CONNECTION	CABLE
21	9918355	1	ANELLO DI TENUTA	JOINT D'ETANCHEITE	DICHTRING	SEAL	JUNTA HERMETICA
22	9934322	4	VITE	VIS	SCHRAUBE	SCREW	TORNILLO
23	9916080	4	ROSETTA DI SICUREZZA	RONDELLE FREIN	SICHERUNGSRING	LOCKWASHER	ARANDELA DE FRENO
24	9918354	1	COPERCHIO	COUVERCLE	DECKEL	COVER	TAPA
25	9926114	1	SERIE SPAZZOLE	JEU DE BALAI	KOHLEBUERSTESATZ	BRUSH SET	SERIE ESCOBILLIA
26	9955128	4	MOLLA	RESSORT	FEDER	SPRING	RESORTE
27	9919502	1	SUPPORTO COMPL.	SUPPORT	LAGER	SUPPORT	SOPORTE
28	9918351	1	BOCCOLA	DOUILLE	BUECHSE	BUSH	CASQUILLO
29	9918362	1	SERIE ANELLI	POCHET. SEGMENTS	RINGSERIE	SET OF RINGS	SERIE ANILLO
30	9926106	1	INDOTTO	INDUIT	ANKER	ARMATURE	INDUCIDO
31	9956681	1	INNESTO AVVIAMENTO	ENCLENCHEMENT	RITZELTRIEB	DRIVE UNIT	ACOPLAMIENTO
32	9955126	2	BOCCOLA	DOUILLE	BUECHSE	BUSH	CASQUILLO

Demarreur
Anlasser

Starter motor
Motor de arranque



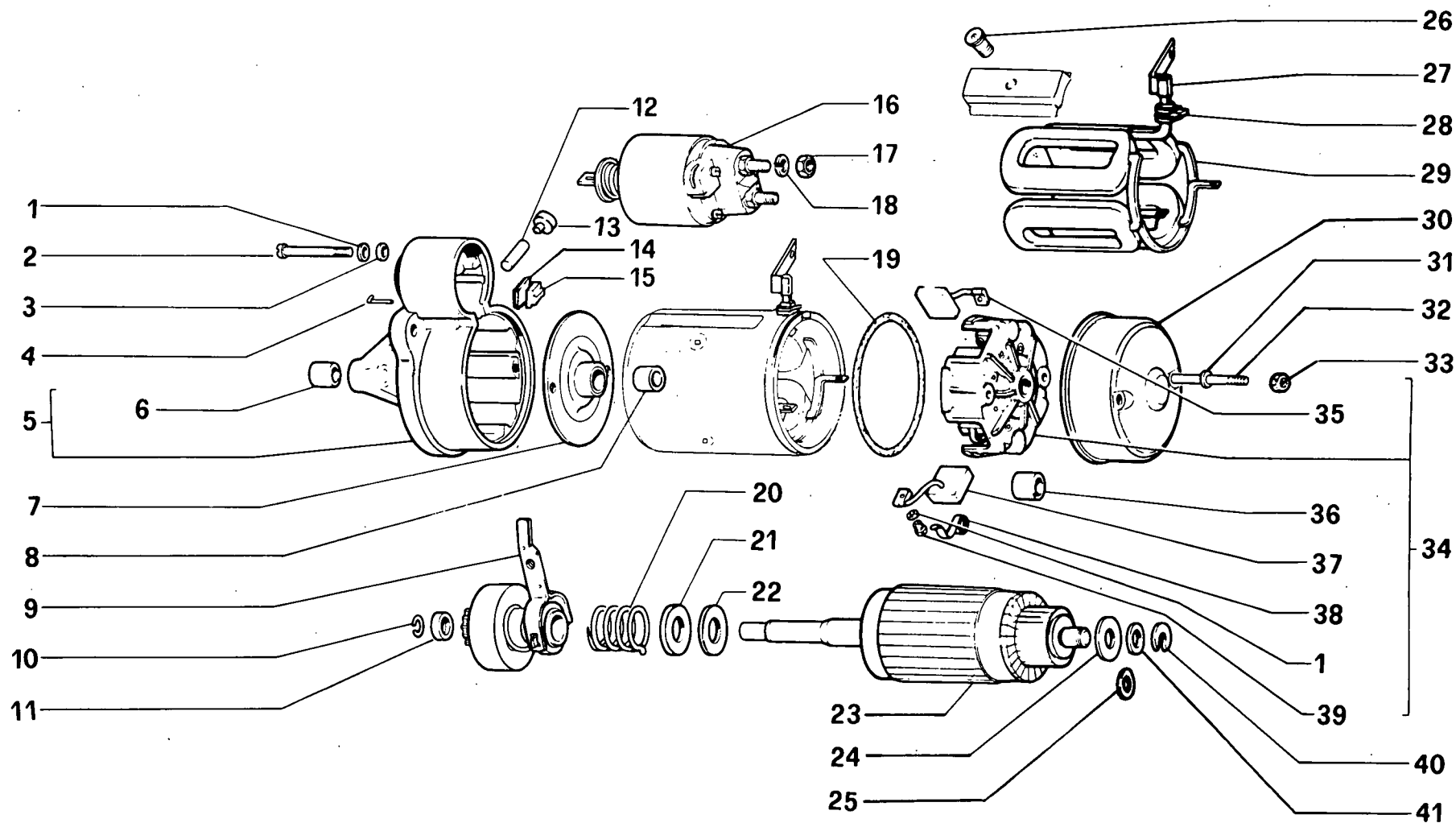
80/70 F

MOTORINO D'AVVIAMENTO MARELLI

80.04/05

(09-1982)

FIG	N. ORDINAZIONE	QTA	DENOMINAZIONE	DESIGNATION	BENENNUNG	DESCRIPTION	DENOMINACIONES
	4737755	1	MOTORINO D'AVVIAMENTO	DEMARREUR	ANLASSER	STARTER MOTOR	MOTOR DE ARRANQUE
1	11195470	4	ROSETTA DI SICUREZZA	RONDELLE FREIN	SICHERUNGSRING	LOCKWASHER	ARANDELA DE FRENO
2	9927813	3	VITE	VIS	SCHRAUBE	SCREW	TORNILLO
3	10519301	3	ROSETTA PIANA	RONDELLE	SCHEIBE	WASHER	ARANDELA
4	9927806	1	SPINA	GOUPILLE	STIFT	PIN	PASADOR
5	9957708	1	SUPPORTO ANTERIORE COMPL.	SUPPORT	LAGER	SUPPORT	SOPORTE
6	9927787	1	BOCCOLA	DOUILLE	BUECHSE	BUSH	CASQUILLO
7	9927795	1	SUPPORTO	SUPPORT	LAGER	SUPPORT	SOPORTE
8	9927796	1	BOCCOLA	DOUILLE	BUECHSE	BUSH	CASQUILLO
9	9957707	1	INNESTO AVVIAMENTO	ENLENCEMENT	RITZELTRIEB	DRIVE UNIT	ACOPLAMIENTO
10	9927797	1	ANELLO DI SICUREZZA	ARRETOIR	SICHERUNGSRING	LOCKRING	ANILLO DE FRENO
11	9927798	1	ANELLO DI RITEGNO	ARRETOIR	HALTERING	RETAINER	RETENEDOR
12	9927799	1	PERNO	AXE	BOLZEN	PIN	EJE
13	9956559	1	TAPPO	BOUCHON	STOPFEN	PLUG	TAPON
14	9957709	1	PIASTRINA	PLAQUETTE	PLAETTCHEN	PLATE	PLACA
15	9957710	1	TASSELLO ELASTICO	TAMPON	GUMMISTUECK	PAD	ALMOHADILLA
16	9957705	1	ELETTROMAGNETE	ELECTRO	MAGNETSCHALTER	SOLENOID	MAGNETO
17	9934288	2	DADO	ECROU	MUTTER	NUT	TUERCA
18	9902481	2	ROSETTA DI SICUREZZA	RONDELLE FREIN	SICHERUNGSRING	LOCKWASHER	ARANDELA DE FRENO
19	9927815	1	ANELLO DI GOMMA	BAGUE CAOUTCHOUC	GUMMIRING	RUBBER RING	GUARNICION DE CAUCHO
20	9927800	1	MOLLA	RESSORT	FEDER	SPRING	RESORTE
21	9927801	1	SCODELLINO	CUVETTE	TELLERSCHEIBE	CUP	PLATILLO
22	9927802	1	ROSETTA ISOLANTE	RONDELLE ISOLANTE	ISOLIERSCHEIBE	INSULATOR	ARANDELA AISLANTE
23	9933236	1	INDOTTO	INDUIT	ANKER	ARMATURE	INDUCIDO
24	9909440	1	ROSETTA PIANA	RONDELLE	SCHEIBE	WASHER	ARANDELA
25	9933234	1	ROSETTA PIANA	RONDELLE	SCHEIBE	WASHER	ARANDELA
26	9909452	4	VITE	VIS	SCHRAUBE	SCREW	TORNILLO
27	9929083	1	CONNESSIONE	CONNEXION	LEITUNG	CONNECTION	CABLE
28	9928452	1	TASSELLO	TAMPON	BEILAGE	PAD	TACO
29	9957711	1	AVVOLGIMENTO	ENROULEMENT	WICKLUNG	WINDING	BOBINA
30	9933228	1	PIASTRINA	PLAQUETTE	PLAETTCHEN	PLATE	PLACA
31	13550201	2	ROSETTA DI SICUREZZA	RONDELLE FREIN	SICHERUNGSRING	LOCKWASHER	ARANDELA DE FRENO
32	9933235	2	PRIGIONIERO	GOUJON	STIFTSCHRAUBE	STUD	ESPARRAGO
33	12574211	2	DADO	ECROU	MUTTER	NUT	TUERCA



80/70 F

MOTORINO D'AVVIAMENTO MARELLI

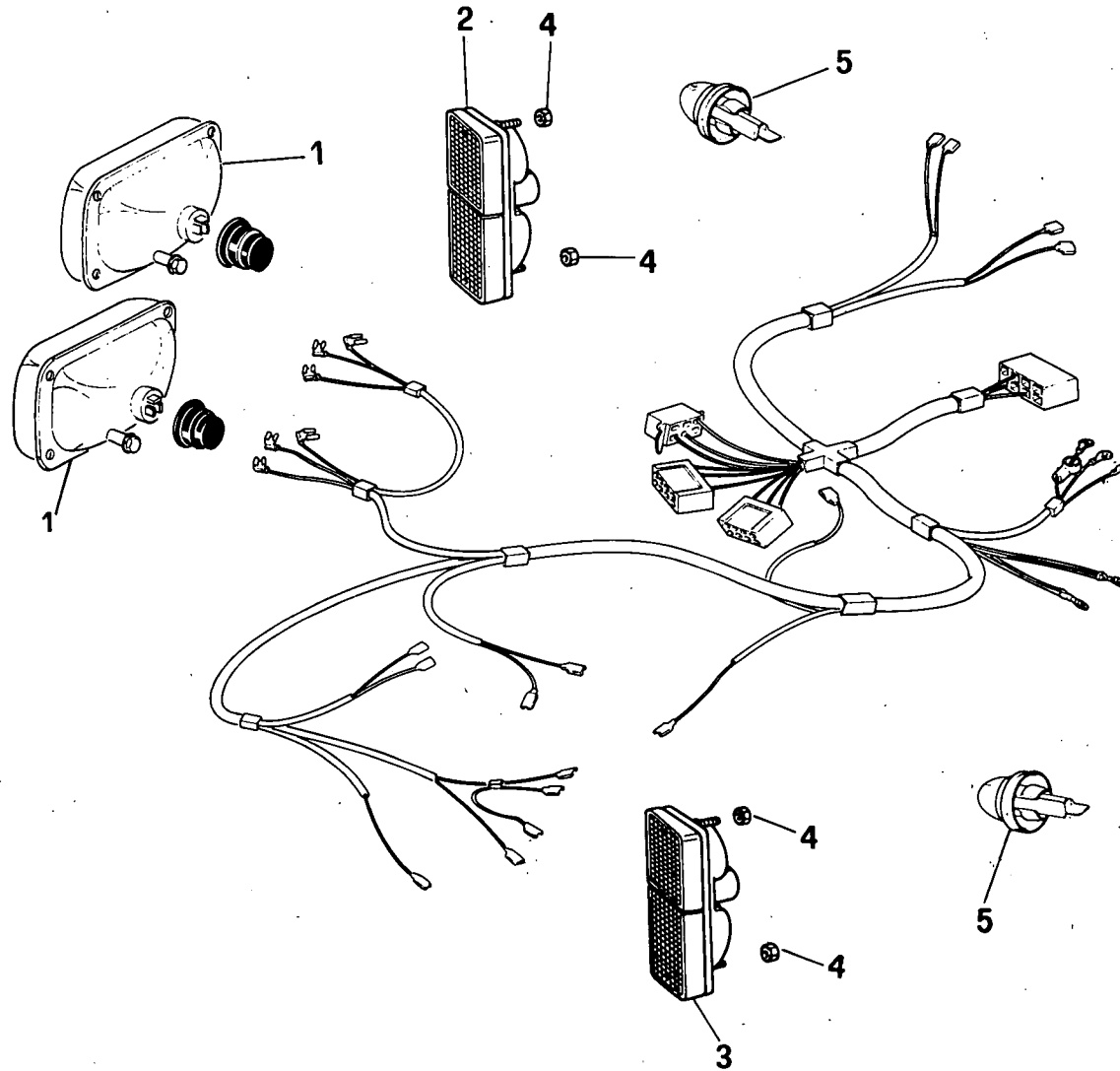
80.04/05

(09-1982)

FIG	N. ORDINAZIONE	QTA	DENOMINAZIONE	DESIGNATION	BENENNUNG	DESCRIPTION	DENOMINACIONES
34	9928451	1	SUPPORTO COMPL.	SUPPORT	LAGER	SUPPORT	SOPORTE
35	9928448	2	SPAZZOLA	BALAI	KOHLLENBUERSTE	BRUSH	ESCOBILLA
36	9927789	1	BOCCOLA	DOUILLE	BUECHSE	BUSH	CASQUILLO
37	9929080	2	SPAZZOLA	BALAI	KOHLLENBUERSTE	BRUSH	ESCOBILLA
38	9927790	4	MOLLA	RESSORT	FEDER	SPRING	RESORTE
39	9957913	4	VITE	VIS	SCHRAUBE	SCREW	TORNILLO
40	9933229	1	ROSETTA DI SICUREZZA	RONDELLE FREIN	SICHERUNGSRING	LOCKWASHER	ARANDELA DE FRENO
41	9909170	1	SPESSORE DI REGISTRO	CALE D'EPAISSEUR	DISTANZSCHEIBE	SHIM	SUPLEMENTO

Install électrique
Elektroanlage

Electric system
Sistema elettrico



80/70 F

IMPIANTO ELETTRICO

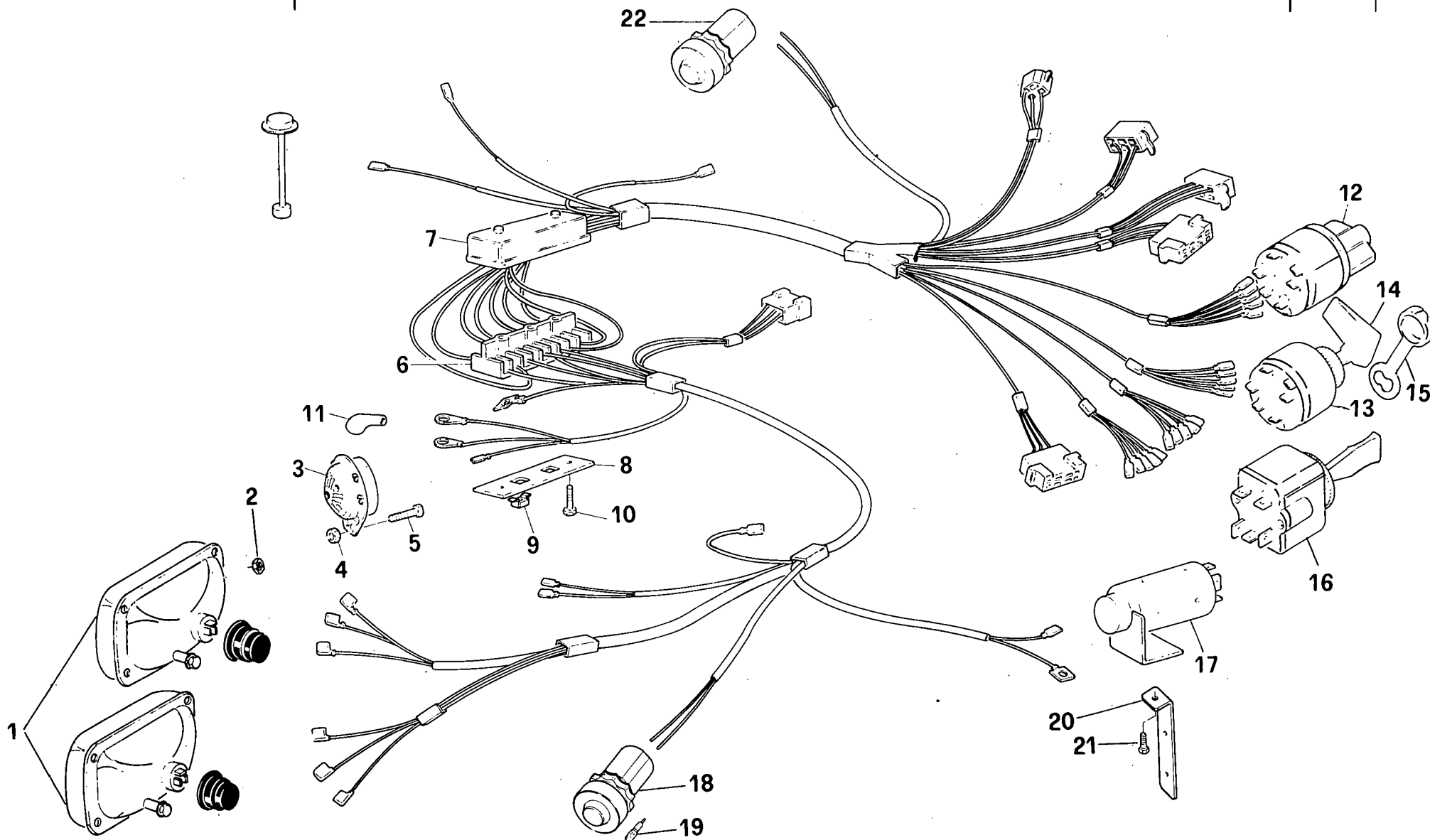
80.05/01

(09-1982)

FIG	N. ORDINAZIONE	QTA	DENOMINAZIONE	DESIGNATION	BENENNUNG	DESCRIPTION	DENOMINACIONES
	44901631	1	IMPIANTO ELETTRICO COMPL.	INSTALL ELECTRIQUE	ELEKTROANLAGE	ELECTRIC SYSTEM	SISTEMA ELECTRICO
1	44901316	2	PROIETTORE LUCI BIANCHE	PROJECTEUR	SCHEINWERFER	HEADLAMP	PROYECTOR
1	44901425	2	PROIETTORE LUCI GIALLE (676)	PROJECTEUR	SCHEINWERFER	HEADLAMP	PROYECTOR
2	44900165	1	FANALE LATERALE DX	FEU LATERAL	SEITLICHE LEUCHTE	SIDE LAMP	LAMPARA LATERAL
2	44905490	1	FANALE LATERALE DI POSIZIONE DX D.	FEU LATERAL	SEITLICHE LEUCHTE	SIDE LAMP	LAMPARA LATERAL
3	44900166	1	FANALE LATERALE SX	FEU LATERAL	SEITLICHE LEUCHTE	SIDE LAMP	LAMPARA LATERAL
3	44903492	1	FANALE LATERALE DI POSIZIONE SX D.	FEU LATERAL	SEITLICHE LEUCHTE	SIDE LAMP	LAMPARA LATERAL
4	15896411	4	DADO	ECROU	MUTTER	NUT	TUERCA
5	44900164	2	INDICATORE DI DIREZIONE	INDICATEUR DE DIRECTION	RICHTUNGSANZEIGER	DIRECTION INDICATION	INDICADOR DE DIRECCION

Install électrique
Elektroanlage

Electric system
Sistema elettrico



80/70 F

IMPIANTO ELETTRICO

80.05/02

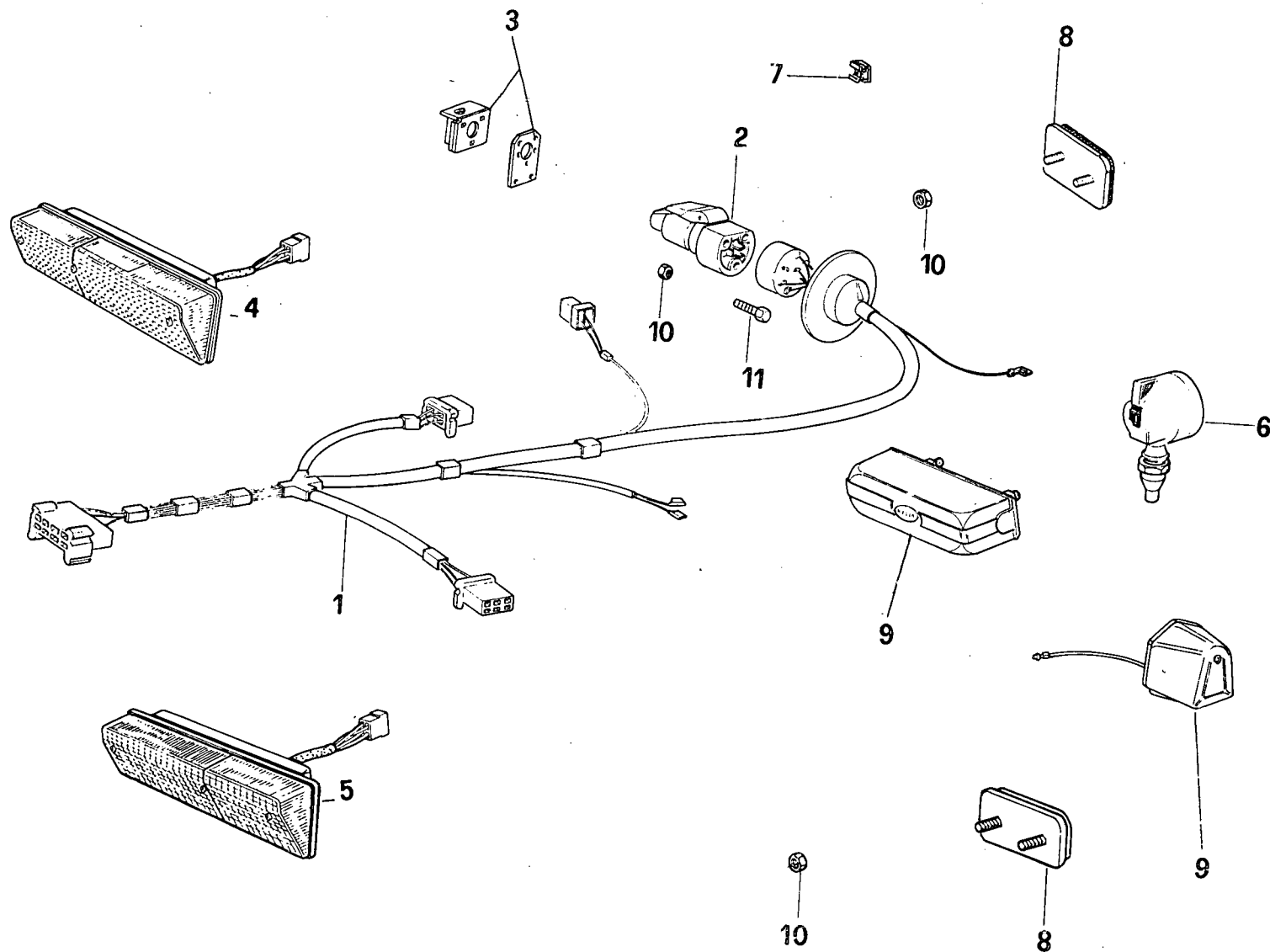
(09-1982)

FIG	N. ORDINAZIONE	QTA	DENOMINAZIONE	DESIGNATION	BENENNUNG	DESCRIPTION	DENOMINACIONES
	44901631	1	IMPIANTO ELETTRICO COMPLETO	INSTALL ELECTRIQUE	ELEKTROANLAGE	ELECTRIC SYSTEM	SISTEMA ELECTRICO
1	44901316	2	PROIETTORE	PROJECTEUR	SCHEINWERFER	HEADLAMP	PROYECTOR
2	15896411	4	DADO	ECROU	MUTTER	NUT	TUERCA
3	5120829	1	AVVISATORE ACUSTICO	AVERTISSEUR	HORN	HORN	BOCINA
4	16100811	1	DADO	ECROU	MUTTER	NUT	TUERCA
5	16043421	1	VITE	VIS	SCHRAUBE	SCREW	TORNILLO
6	44901797	1	SCATOLA VALVOLE FUSIB.	BOITE A FUSIBLES	SICHERUNGSDOSE	FUSE BOX	CAJA DE FUSIBLES
7	44981000	1	COPERCHIO	COUVERCLE	DECKEL	COVER	TAPA
8	44901016	1	SUPPORTO	SUPPORT	LAGER	SUPPORT	SOPORTE
9	15896411	2	DADO	ECROU	MUTTER	NUT	TUERCA
10	13274811	2	VITE	VIS	SCHRAUBE	SCREW	TORNILLO
11	44980901	1	CAPPUCCIO	CAPUCHON	STAUBSCHUTZKAPPE	BOOT	CAPUCHON
12	44901794	1	INTERRUTTORE LUCE	INTERRUPTEUR D'ECL	LICHTSCHALTER	LIGHT SWITCH	CONMUTAD. ALUMBRADO
13	5112124	1	INTERRUTTORE	INTERRUPTEUR	SCHALTER	SWITCH	INTERRUPTOR
14	44900845	1	CHIAVE	CLE	SCHLUESSEL	WRENCH	LLAVE
15	44901870	1	TAPPO	BOUCHON	STOPFEN	PLUG	TAPON
16	44901503	1	INDICATORE DI DIREZIONE	INDICATEUR DE DIRECTION	RICHTUNGSANZEIGER	DIRECTION INDICATION	INDICADOR DE DIRECCION
17	4954117	1	LAMPEGGIATORE	CLIGNOTANT	BLINKGEBER	FLASHER	RELE DE INTERMITEN- CIA
18	5101284	1	INTERRUTTORE LUCI D'EMERGENZA	INTERRUPTEUR	SCHALTER	SWITCH	INTERRUPTOR
19	5011895	1	LAMPADA	LAMPE	LAMPE	BULB	BOMBILLA
20	44900728	1	STAFFA	ETRIER	HALTER	BRACKET	SOPORTE
21	16043221	1	VITE	VIS	SCHRAUBE	SCREW	TORNILLO
22	4998876	1	INTERRUTTORE TERMOAVVIATORE	INTERRUPTEUR	SCHALTER	SWITCH	INTERRUPTOR

IMPIANTO ELETTRICO POSTERIORE

Installation électrique arrière
Elektroanlagehinten

Rear electric system
Sistema elettrico posterior



80/70 F

IMPIANTO ELETTRICO POSTERIORE

80.05/03

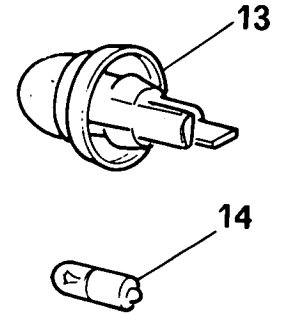
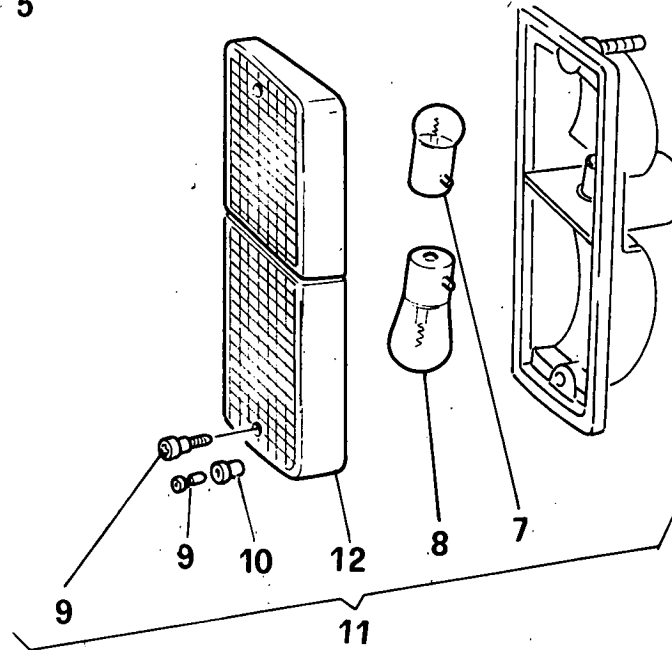
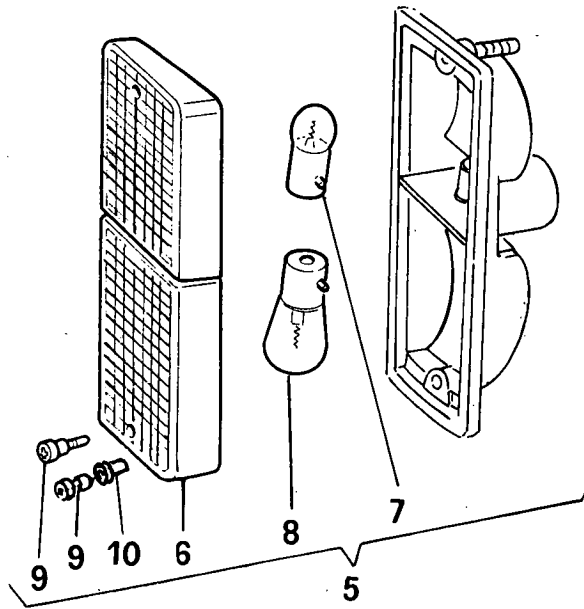
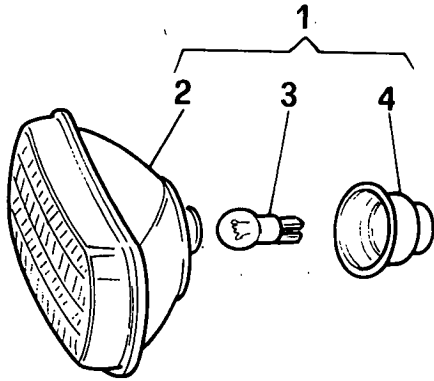
(09-1982)

FIG	N. ORDINAZIONE	QTA	DENOMINAZIONE	DESIGNATION	BENENNUNG	DESCRIPTION	DENOMINACIONES
1	44903391	1	IMPIANTO ELETTRICO POST.	INSTALL ELECTRIQUE	ELEKTROANLAGE	ELECTRIC SYSTEM	SISTEMA ELECTRICO
2	44901804	1	PRESA DI CORRENTE 7 POLI	PRISE DE COURANT	STECKDOSE	RECEPTACLE	ENCHUFE DE CORRIEN- TE
3	44901019	1	SUPPORTO F.72197	SUPPORT	LAGER	SUPPORT	SOPORTE
4	4997267	1	PROIETTORE	PROJECTEUR	SCHEINWERFER	HEADLAMP	PROYECTOR
5	4997266	1	PROIETTORE	PROJECTEUR	SCHEINWERFER	HEADLAMP	PROYECTOR
6	44901024	1	PROIETTORE ORIENTABILE	PHARE-CHERCHEUR	SUCHSCHEINWERFER	SPOTLIGHT	FARO ENFOQUE MOV.
7	5116505	2	DADO D.72198	ECROU	MUTTER	NUT	TUERCA
8	5109513	2	CATADIOTTRO	CATADIOPTRE	RUECKSTRAHLER	REFLEX/REFLECTOR	CATAFAROS
8	44901164	3	DADO D.72198	ECROU	MUTTER	NUT	TUERCA
9	4222234	1	FANALE TARGA F.	FEU DE PLAQUE	NUMMERNSCHILDLEUC.	NUMBER PLATE LAMP	LAMPARA DE
9	44902454	1	FANALE TARGA D.	FEU DE PLAQUE	NUMMERNSCHILDLEUC.	NUMBER PLATE LAMP	LAMPARA DE
10	15896411	17	DADO	ECROU	MUTTER	NUT	TUERCA
11	13274911	3	VITE	VIS	SCHRAUBE	SCREW	TORNILLO

PROIETTORI

Projecteurs
Scheinwerfer

Spot lamps
Proyectoros



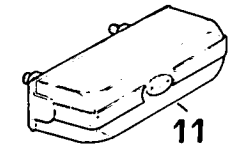
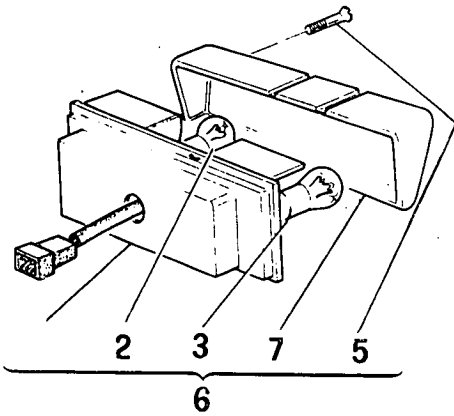
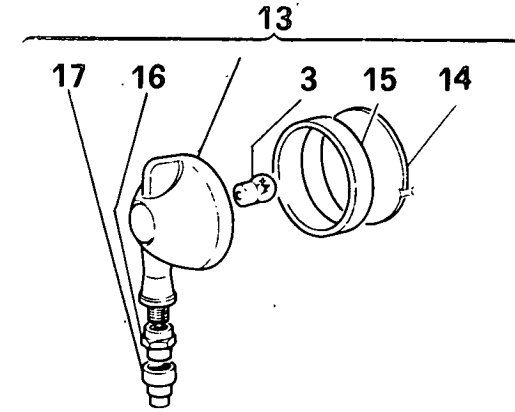
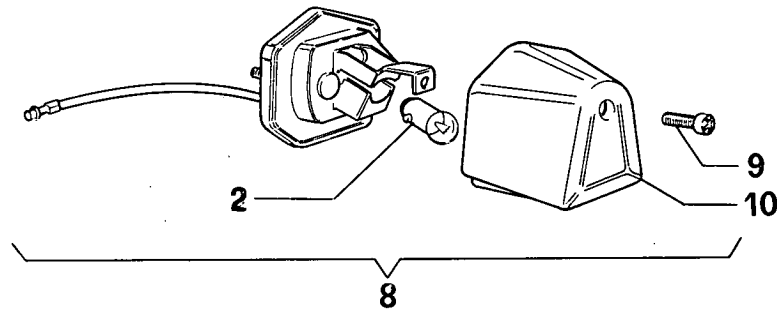
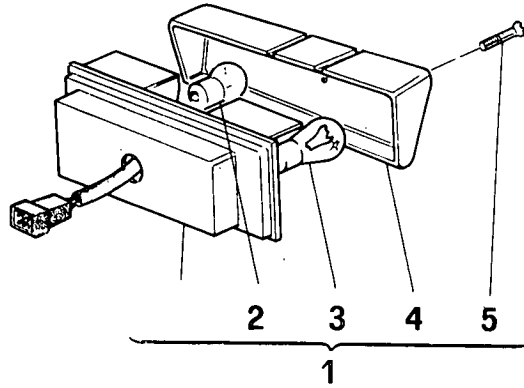
80/70 F

PROIETTORI

80.05/04

(09-1982)

FIG	N. ORDINAZIONE	QTA	DENOMINAZIONE	DESIGNATION	BENENNUNG	DESCRIPTION	DENOMINACIONES
1	44901316	2	PROIETTORE LUCE BIANCA	PROJECTEUR	SCHEINWERFER	HEADLAMP	PROYECTOR
1	44901425	2	PROIETTORE LUCE GIALLA	PROJECTEUR	SCHEINWERFER	HEADLAMP	PROYECTOR
2	4308460	1	GRUPPO OTTICO	GRUPE OPTIQUE	EINSATZ	LENS/REFLECTOR UNIT	GRUPO OPTICO
3	14147590	1	LAMPADA LUCE BIANCA	LAMPE	LAMPE	BULB	BOMBILLA
3	14147595	1	LAMPADA LUCE GIALLA	LAMPE	LAMPE	BULB	BOMBILLA
4	44903407	1	CAPPUCCIO	CAPUCHON	STAUBSCHUTZKAPPE	BOOT	CAPUCHON
5	44903490	1	FANALE LATERALE ANT.DX	FEU LATERAL	SEITLICHE LEUCHTE	SIDE LAMP	LAMPARA LATERAL
6	9958958	1	TRASPARENTE DX	TRANSPARENT	LICHTSCHEIBE	LENS	TAPA TRANSLUCIDA
7	14148190	1	LAMPADA	LAMPE	LAMPE	BULB	BOMBILLA
8	10857790	1	LAMPADA	LAMPE	LAMPE	BULB	BOMBILLA
9	9958959	2	VITE DI PLASTICA F.	VIS	SCHRAUBE	SCREW	TORNILLO
9	44981364	2	VITE D.	VIS	SCHRAUBE	SCREW	TORNILLO
10	44981365	2	BOCCOLA D.	DOUILLE	BUECHSE	BUSH	CASQUILLO
11	44903492	1	FANALE LATERALE ANT.SX	FEU LATERAL	SEITLICHE LEUCHTE	SIDE LAMP	LAMPARA LATERAL
12	9958957	1	TRASPARENTE SX	TRANSPARENT	LICHTSCHEIBE	LENS	TAPA TRANSLUCIDA
13	44900164	2	INDICATORE DI DIREZIONE	INDICATEUR DE DIRECTION	RICHTUNGSANZEIGER	DIRECTION INDICATION	INDICADOR DE DIRECCION
14	14142390	1	LAMPADA	LAMPE	LAMPE	BULB	BOMBILLA



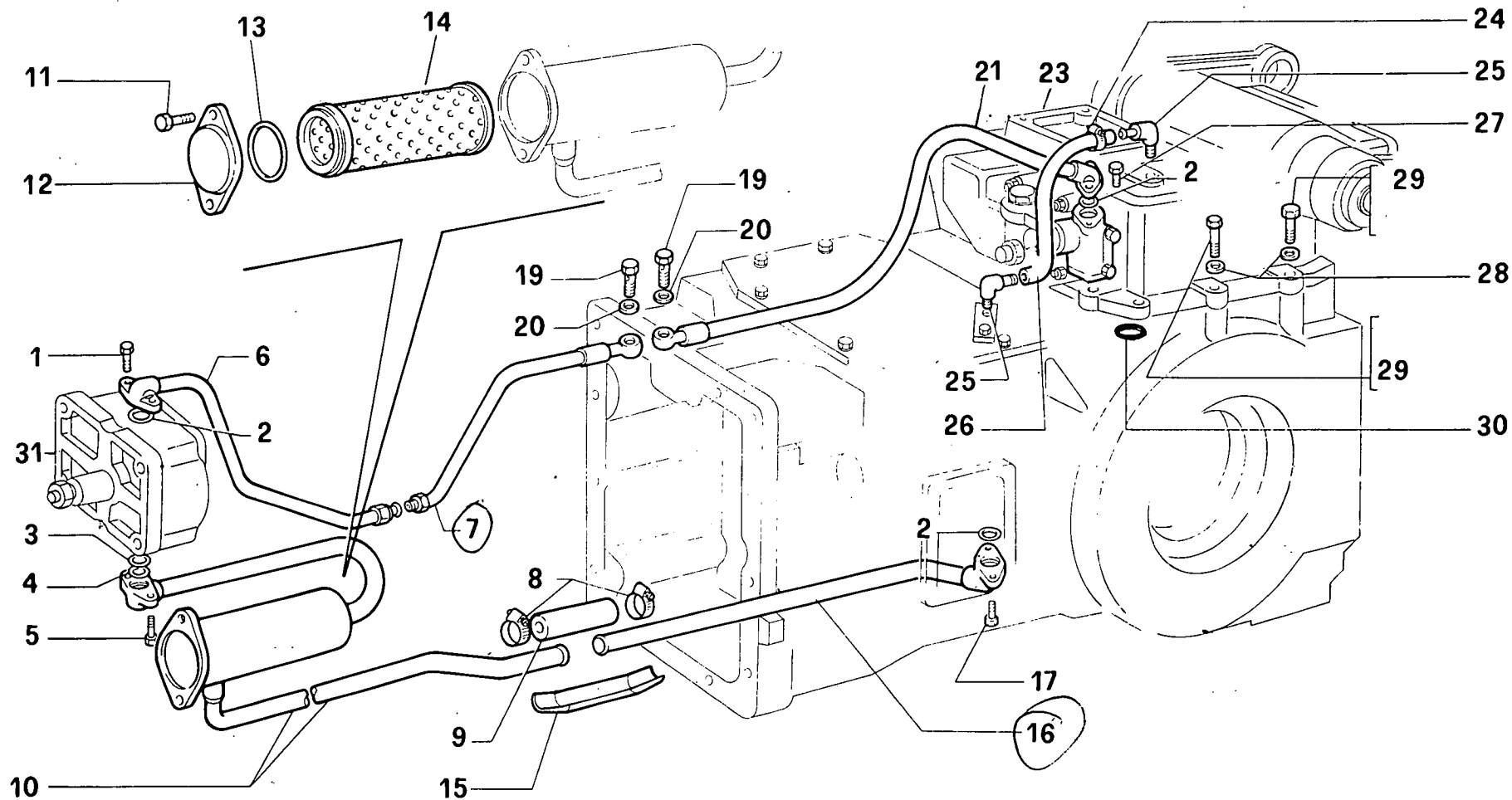
80/70 F

PROIETTORI

80.05/05

(09-1982)

FIG	N. ORDINAZIONE	QTA	DENOMINAZIONE	DESIGNATION	BENENNUNG	DESCRIPTION	DENOMINACIONES
1	4997267	1	PROIETTORE POST.DX	PROJECTEUR	SCHEINWERFER	HEADLAMP	PROYECTOR
2	10857790	1	LAMPADA	LAMPE	LAMPE	BULB	BOMBILLA
3	14148190	1	LAMPADA	LAMPE	LAMPE	BULB	BOMBILLA
4	9929835	1	TRASPARENTE DX	TRANSPARENT	LICHTSCHEIBE	LENS	TAPA TRANSLUCIDA
5	9929847	2	VITE	VIS	SCHRAUBE	SCREW	TORNILLO
6	4997266	1	PROIETTORE POST.SX	PROJECTEUR	SCHEINWERFER	HEADLAMP	PROYECTOR
7	9929834	1	TRASPARENTE SX	TRANSPARENT	LICHTSCHEIBE	LENS	TAPA TRANSLUCIDA
8	4222234	1	FANALE TARGA F.	FEU DE PLAQUE	NUMMERNSCHILDLEUC.	NUMBER PLATE LAMP	LAMPARA DE
9	9927027	1	TRASPARENTE F.	TRANSPARENT	LICHTSCHEIBE	LENS	TAPA TRANSLUCIDA
10	13273801	1	VITE F.	VIS	SCHRAUBE	SCREW	TORNILLO
11	44902454	1	FANALE TARGA D.	FEU DE PLAQUE	NUMMERNSCHILDLEUC.	NUMBER PLATE LAMP	LAMPARA DE
12	10863090	1	LAMPADA D.	LAMPE	LAMPE	BULB	BOMBILLA
13	44901024	1	PROIETTORE ORIENTABILE	PHARE-CHERCHEUR	SUCHSCHEINWERFER	SPOTLIGHT	FARO ENFOQUE MOV.
14	9957848	1	VETRO	VITRE	GLAS	GLASS	VIDRIO
15	9957891	1	GHIERA	VIROLE	GEWINDERING	PLUG	VIROLA
16	9957892	1	DADO	ECROU	MUTTER	NUT	TUERCA
20	44980902	1	PROTEZIONE	PROTECTION	ABDECKUNG	SHIELD	DEFENSA



80/70 F

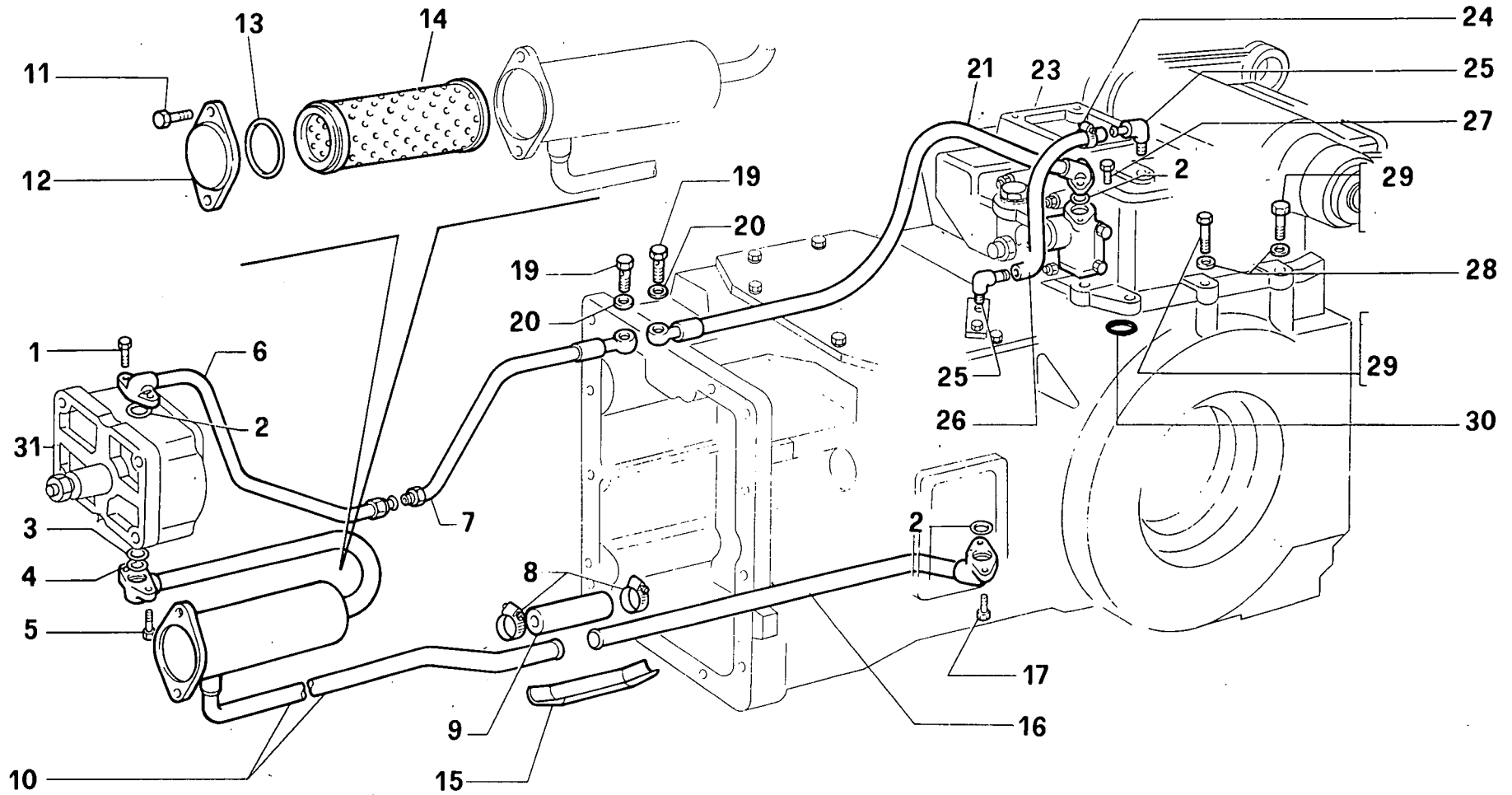
SOLLEVATORE IDRAULICO

90.01/01

(09-1982)

FIG	N. ORDINAZIONE	QTA	DENOMINAZIONE	DESIGNATION	BENENNUNG	DESCRIPTION	DENOMINACIONES
1	568292	2	VITE	VIS	SCHRAUBE	SCREW	TORNILLO
2	14457180	2	ANELLO OR	BAGUE TORIQUE	O-RING	O-SEAL	ANILLO O.
3	14457680	1	ANELLO OR	BAGUE TORIQUE	O-RING	O-SEAL	ANILLO O.
4	44015841	1	ANELLO ANTIESTRUSIONE	BAGUE	RING	RING	ANILLO
5	44017396	2	VITE	VIS	SCHRAUBE	SCREW	TORNILLO
* 6	44901488	1	TUBO DI MANDATA ANT.	CONDUITE DE REFOUL	DRUCKLEITUNG	DELIVERY LINE	TUBERIA PRESION
7	44900206	1	TUBO DI MANDATA INTERM.	CONDUITE DE REFOUL	DRUCKLEITUNG	DELIVERY LINE	TUBERIA PRESION
8	121 2880 740904	4	FASCETTA	COLLIER	HALTEBAND	STRAP	ABRAZADERA
9	4490021 230	1	MANICOTTO FLESSIBILE	MANCHON	MUFFE	SLEEVE	MANGA
10	4490127 01364	1	TUBO ASPIRAZIONE ANT.	TUYAU ASPIRATION	SAUGROHR	SUCTION PIPE	TUBO ASPIRACION
11	16043421	2	VITE	VIS	SCHRAUBE	SCREW	TORNILLO
12	595926	1	COPERCHIO	COUVERCLE	DECKEL	COVER	TAPA
13	14464580	1	ANELLO OR	BAGUE TORIQUE	O-RING	O-SEAL	ANILLO O.
14	5103031 (1909124)	1	ELEMENTO FILTRANTE	ELEMENT FILTRANT	FILTREINSATZ	FILTERING ELEMENT	FILTRO
15	44900230 229	1	MANICOTTO FLESSIBILE	MANCHON	MUFFE	SLEEVE	MANGA
16	44900207	1	TUBO DI MANDATA POST.	CONDUITE DE REFOUL	DRUCKLEITUNG	DELIVERY LINE	TUBERIA PRESION
17	15540621	1	VITE	VIS	SCHRAUBE	SCREW	TORNILLO
18	14463680	1	ANELLO OR	BAGUE TORIQUE	O-RING	O-SEAL	ANILLO O.
19	5100984	2	BOCCHETTONE	VIS-RACCORD	HOLHLSCHRAUBE	UNION	BOQUILLA
20	10263160	2	GUARNIZIONE DI TENUTA	JOINT	DICHTUNG	GASKET	JUNTA
21	44901124	1	TUBO DI MANDATA POST.	CONDUITE DE REFOUL	DRUCKLEITUNG	DELIVERY LINE	TUBERIA PRESION
21	44901121	1	TUBO DI MANDATA POST. (831)	CONDUITE DE REFOUL	DRUCKLEITUNG	DELIVERY LINE	TUBERIA PRESION
23	5115330	1	SOLLEVATORE IDRAULICO	REVELAGE HYDRAULIQUE	HYDRAULISCHER KRAFTHEB.	HYDRAULIC LIFTER	ELEVADOR HIDRAULICO
23	44903422	1	SOLLEVATORE IDRAULICO (831)	REVELAGE HYDRAULIQUE	HYDRAULISCHER KRAFTHEB.	HYDRAULIC LIFTER	ELEVADOR HIDRAULICO
24	12179490	2	COLLARE	COLLIER	SHELLE	COLLAR	COLLAR
25	563219	2	RACCORDO PER TUBO	RACCORD	STUTZEN	CONNECTION	RACOR
26	4995585	1	TUBO FLESSIBILE	TUYAU FLEXIBLE	SCHLAUCH	HOSE	MANGA FLEXIBILE
26	13550601	6	ROSETTA PIANA	RONDELLE	SCHEIBE	WASHER	ARANDELA
27	16043621	2	VITE	VIS	SCHRAUBE	SCREW	TORNILLO
28	11255921	2	VITE	VIS	SCHRAUBE	SCREW	TORNILLO
28	15860130	4	VITE (831)	VIS	SCHRAUBE	SCREW	TORNILLO
29	15979121	4	VITE	VIS	SCHRAUBE	SCREW	TORNILLO

* (6/30) 44903945



80/70 F

SOLLEVATORE IDRAULICO

90.01/01

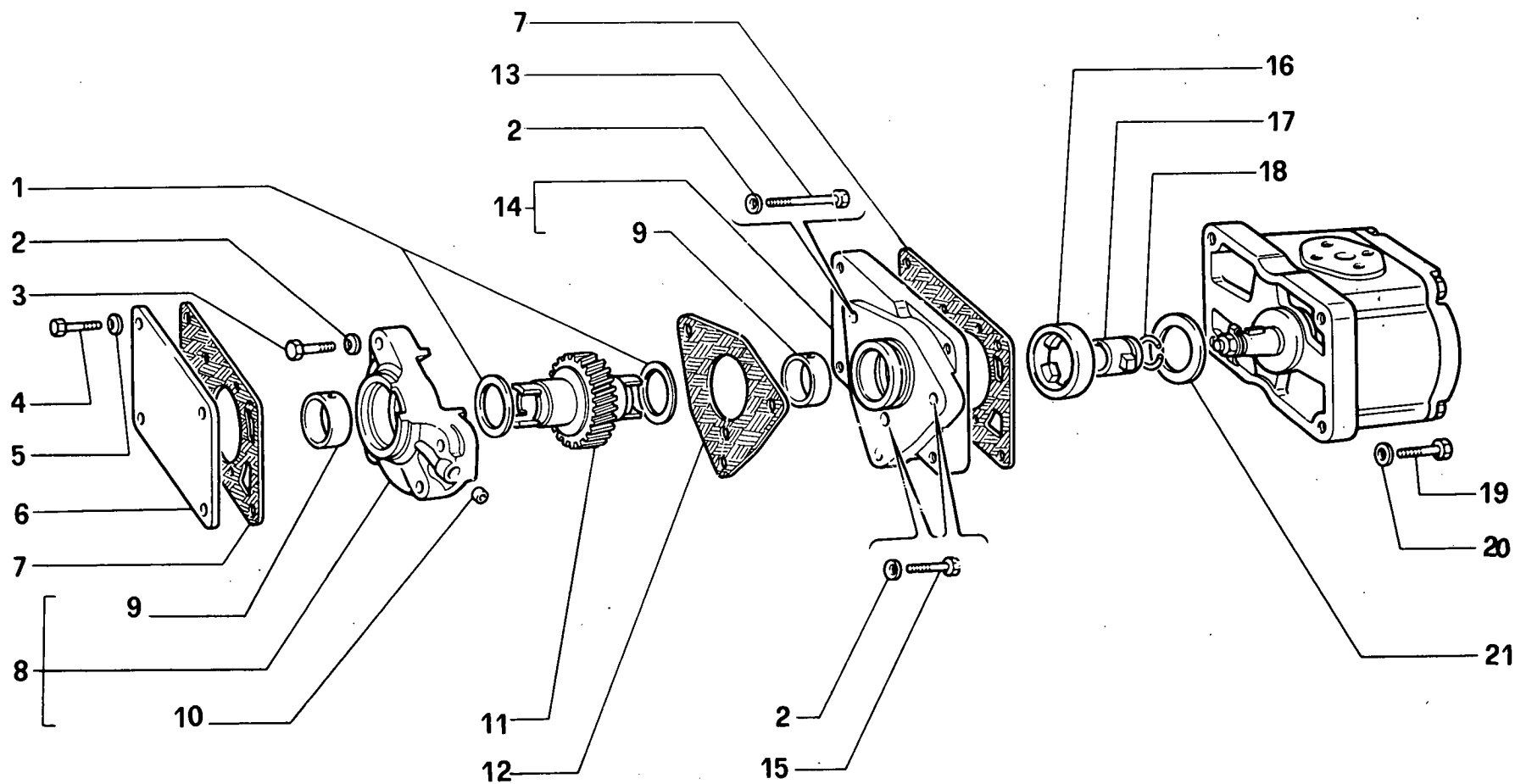
(09-1982)

FIG	N. ORDINAZIONE	QTA	DENOMINAZIONE	DESIGNATION	BENENNUNG	DESCRIPTION	DENOMINACIONES
29	15860130	4	VITE (831)	VIS	SCHRAUBE	SCREW	TORNILLO
30	14457480	1	ANELLO OR	BAGUE TORIQUE	O-RING	O-SEAL	ANILLO O.
31	569306	1	POMPA	POMPE	PUMPE	PUMP	BOMBA

COMANDO POMPA SOLLEVATORE

Commande pompe relevage
Kraftheber pumpenantrieb

Lifter pump drive
Mando bomba elevador



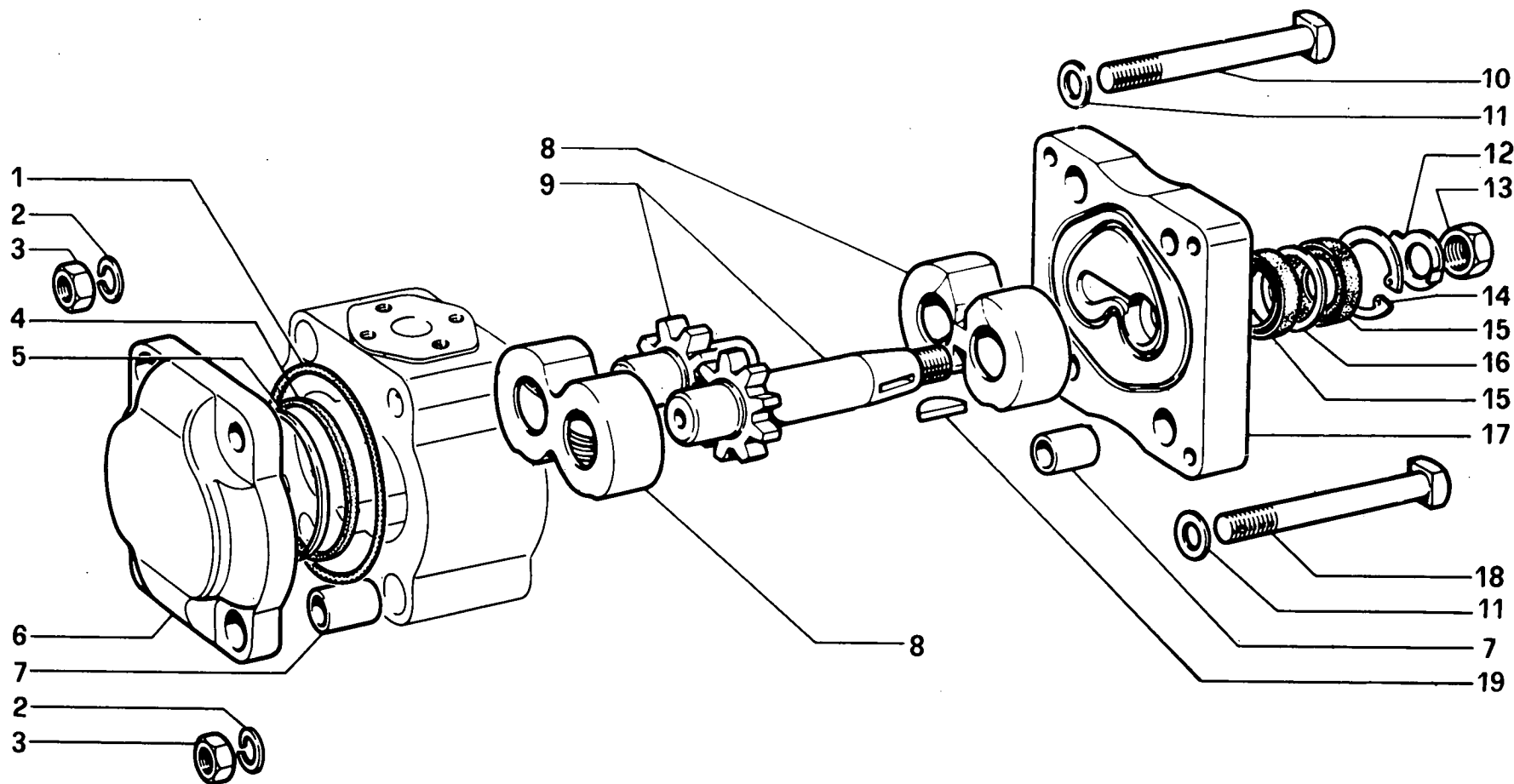
80/70 F

COMANDO POMPA SOLLEVATORE

90.01/02

(09-1982)

FIG	N. ORDINAZIONE	QTA	DENOMINAZIONE	DESIGNATION	BENENNUNG	DESCRIPTION	DENOMINACIONES
1	4667452	2	ROSETTA PIANA	RONDELLE	SCHEIBE	WASHER	ARANDELA
2	11198071	6	ROSETTA DI SICUREZZA	RONDELLE FREIN	SICHERUNGSRING	LOCKWASHER	ARANDELA DE FRENO
3	16043921	3	VITE	VIS	SCHRAUBE	SCREW	TORNILLO
4	10902321	4	VITE	VIS	SCHRAUBE	SCREW	TORNILLO
5	11197771	4	ROSETTA DI SICUREZZA	RONDELLE FREIN	SICHERUNGSRING	LOCKWASHER	ARANDELA DE FRENO
6	564530	1	COPERCHIO	COUVERCLE	DECKEL	COVER	TAPA
7	5118571	2	GUARNIZIONE	GARNITURE	DICHTUNG	GASKET	JUNTA
8	4607582	1	SUPPORTO ANTERIORE	SUPPORT	LAGER	SUPPORT	SOPORTE
9	4607586	1	BOCCOLA	DOUILLE	BUECHSE	BUSH	CASQUILLO
10	14327101	1	TAPPO	BOUCHON	STOPFEN	PLUG	TAPON
11	4673811	1	INGRANAGGIO	PIGNON	ZAHNRAD	GEAR	PINON
12	4619405	1	GUARNIZIONE	GARNITURE	DICHTUNG	GASKET	JUNTA
13	16044521	1	VITE	VIS	SCHRAUBE	SCREW	TORNILLO
14	4607593	1	SUPPORTO POSTERIORE	SUPPORT	LAGER	SUPPORT	SOPORTE
15	16043821	2	VITE	VIS	SCHRAUBE	SCREW	TORNILLO
16	5118569	1	MOZZO	MOYEU	NABE	HUB	FUJE
17	5118570	1	GIUNTO	ACCOUPLMENT	KUPPLUNG	COUPLING	ARRASTRE
18	13401476	1	ANELLO DI SICUREZZA	ARRETOIR	SICHERUNGSRING	LOCKRING	ANILLO DE FRENO
19	14305521	4	VITE	VIS	SCHRAUBE	SCREW	TORNILLO
20	10519401	4	ROSETTA DI SICUREZZA	RONDELLE FREIN	SICHERUNGSRING	LOCKWASHER	ARANDELA DE FRENO
21	5118568	1	ANELLO DI CENTRAGGIO	BAGUE	RING	RING	ANILLO



80/70 F

POMPA SOLLEVATORE

90.01/03

(09-1982)

FIG	N. ORDINAZIONE	QTA	DENOMINAZIONE	DESIGNATION	BENENNUNG	DESCRIPTION	DENOMINACIONES
	569306	1	POMPA COMPLETA	POMPE	PUMPE	PUMP	BOMBA
	8281576	SN	SERIE GUARNIZIONI	JEU DE JOINTS	DICHTUNGSSATZ	SEALING SET	LOTE JUNTAS
1	14460380	2	ANELLO OR	BAGUE TORIQUE	O-RING	O-SEAL	ANILLO O.
2	8273916	4	ROSETTA DI SICUREZZA	RONDELLE FREIN	SICHERUNGSRING	LOCKWASHER	ARANDELA DE FRENO
3	8273915	4	DADO	ECROU	MUTTER	NUT	TUERCA
4	8273909	2	GUARNIZIONE INTERNA	GARNITURE	DICHTUNG	GASKET	JUNTA
5	8281201	2	ANELLO ANTIESTRUSIONE	BAGUE	RING	RING	ANILLO
6	8283478	1	COPERCHIO ANTERIORE	COUVERCLE	DECKEL	COVER	TAPA
7	8273912	4	BOCCOLA	DOUILLE	BUECHSE	BUSH	CASQUILLO
8	8273902	2	SUPPORTO INGRANAGGI	SUPPORT	LAGER	SUPPORT	SOPORTE
9	8274232	1	COPPIA DI INGRANAGGI	COUPLE D'ENGRENAGES	ZAHNRADPAAR	GEAR SET	PAR DE ENGRANAJES
10	4273913	3	VITE	VIS	SCHRAUBE	SCREW	TORNILLO
11	8273917	4	GUARNIZIONE DI TENUTA	JOINT	DICHTUNG	GASKET	JUNTA
12	8273920	1	ROSETTA DI SICUREZZA	RONDELLE FREIN	SICHERUNGSRING	LOCKWASHER	ARANDELA DE FRENO
13	8273919	1	DADO	ECROU	MUTTER	NUT	TUERCA
14	8273911	1	ANELLO DI SICUREZZA	ARRETOIR	SICHERUNGSRING	LOCKRING	ANILLO DE FRENO
15	5110478	2	ANELLO DI TENUTA	JOINT D'ETANCHEITE	DICHTRING	SEAL	JUNTA HERMETICA
16	8280168	1	DISTANZIALE	ENTRETOISE	ABSTANDSTUECK	SPACER	SEPARADOR
17	8280169	1	FLANGIA	BRIDE	FLANSCH	FLANGE	BRIDA
18	8273955	1	VITE	VIS	SCHRAUBE	SCREW	TORNILLO
19	8273918	1	LINGUETTA	LINGUET	SCHEIBENFEDER	KEY	CHAVETA

Carter du relevage
Krafthebergehaue

Lifter body
Cuerpo del elevador

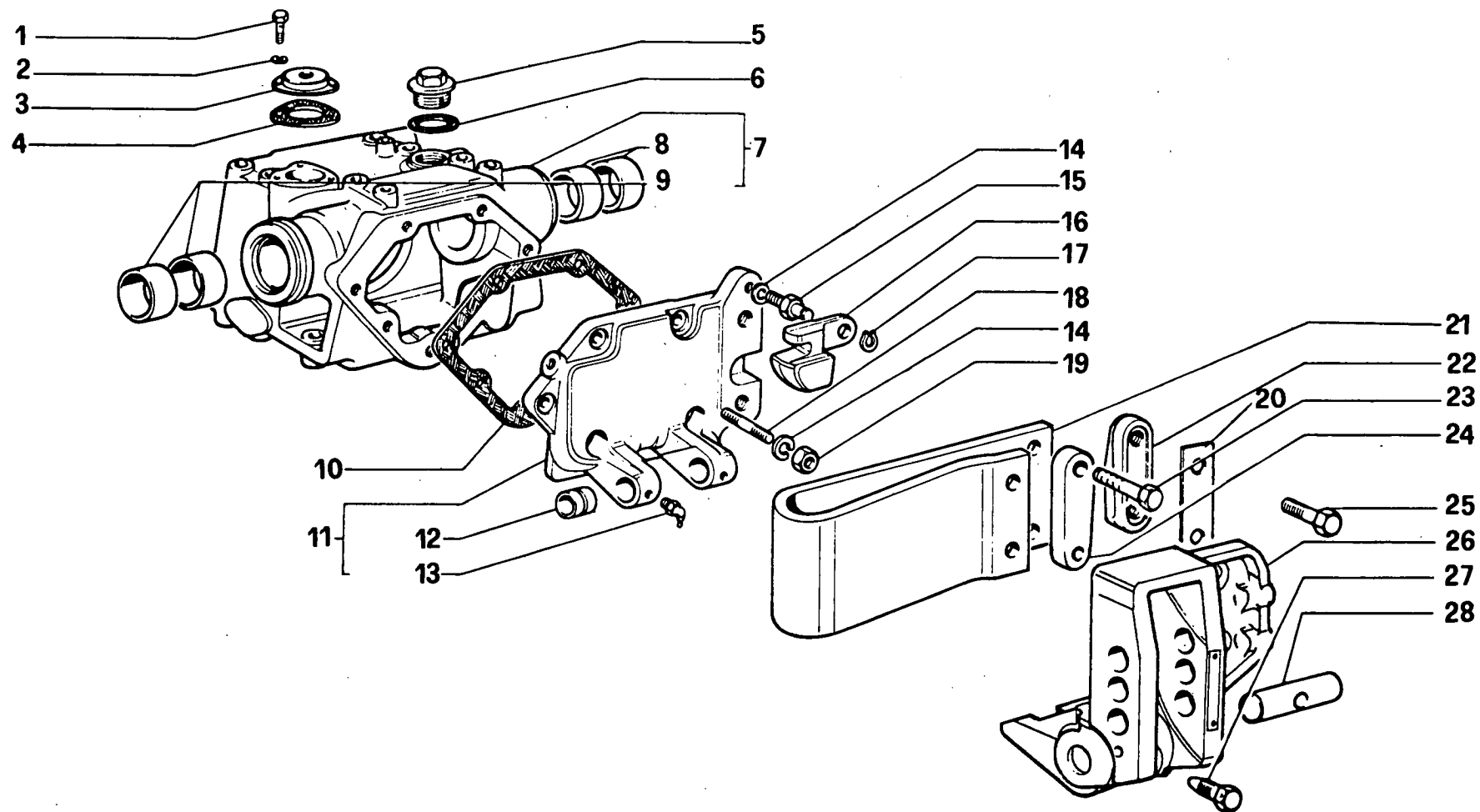
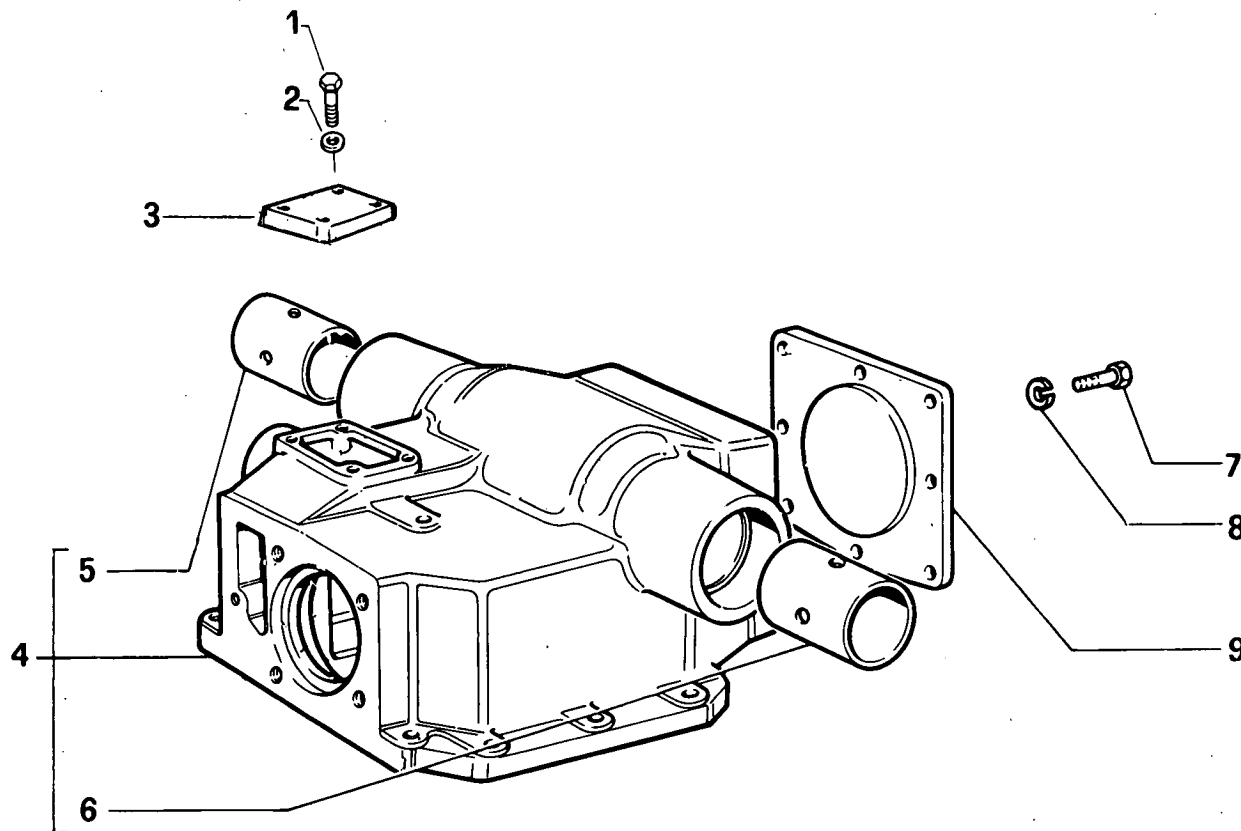


FIG	N. ORDINAZIONE	QTA	DENOMINAZIONE	DESIGNATION	BENENNUNG	DESCRIPTION	DENOMINACIONES
	5115330	1	SOLLEVATORE IDRAULICO	REVELAGE HYDRAULIQUE	HYDRAULISCHER KRAFTEB.	HYDRAULIC LIFTER	ELEVADOR HIDRAULICO
1	16043221	3	VITE	VIS	SCHRAUBE	SCREW	TORNILLO
2	10516670	3	ROSETTA DI SICUREZZA	RONDELLE FREIN	SICHERUNGSRING	LOCKWASHER	ARANDELA DE FRENO
3	559931	1	COPERCHIO	COUVERCLE	DECKEL	COVER	TAPA
4	4976071	1	GUARNIZIONE DI TENUTA	JOINT	DICHTUNG	GASKET	JUNTA
5	10273040	1	TAPPO	BOUCHON	STOPFEN	PLUG	TAPON
6	10265360	1	GUARNIZIONE DI TENUTA	JOINT	DICHTUNG	GASKET	JUNTA
7	5107058	1	CORPO SOLLEVATORE	CORPS	GEHAUSE	BODY	CUERPO
8	4955421	2	BOCCOLA SX	DOUILLE	BUECHSE	BUSH	CASQUILLO
9	4955420	2	BOCCOLA DX	DOUILLE	BUECHSE	BUSH	CASQUILLO
10	559923	1	GUARNIZIONE DI TENUTA	JOINT	DICHTUNG	GASKET	JUNTA
11	4981437	1	COPERCHIO	COUVERCLE	DECKEL	COVER	TAPA
12	571612	2	BOCCOLA	DOUILLE	BUECHSE	BUSH	CASQUILLO
13	13407811	2	INGRASSATORE	GRAISSER	SCHMIERNIPPEL	FITTING	ENGRASADOR
14	10517070	8	ROSETTA DI SICUREZZA	RONDELLE FREIN	SICHERUNGSRING	LOCKWASHER	ARANDELA DE FRENO
15	590264	1	VITE PER TASSELLO	VIS	SCHRAUBE	SCREW	TORNILLO
16	597358	1	TASSELLO	TAMPON	BEILAGE	PAD	TACO
17	11066075	1	ANELLO DI SICUREZZA	ARRETOIR	SICHERUNGSRING	LOCKRING	ANILLO DE FRENO
18	11794530	7	PRIGIONIERO	GOUJON	STIFTSCHRAUBE	STUD	ESPARRAGO
19	10790321	7	DADO	ECROU	MUTTER	NUT	TUERCA
20	598495	1	SPESSORE DI REGISTRO	CALE D'EPaisseur	DISTANZSCHEIBE	SHIM	SUPLEMENTO
21	598648	1	MOLLA DI REAZIONE	RESSORT	FEDER	SPRING	RESORTE
22	598494	1	PIASTRA	PLAQUE	PLATTE	PLATE	PLACA
23	14254730	2	VITE AUTOBLOCC.	VIS	SCHRAUBE	SCREW	TORNILLO
24	598493	1	PIASTRA	PLAQUE	PLATTE	PLATE	PLACA
25	14254530	2	VITE AUTOBLOCC.	VIS	SCHRAUBE	SCREW	TORNILLO
26	598492	1	SUPPORTO COMPLETO	SUPPORT	LAGER	SUPPORT	SOPORTE
27	4968813	1	VITE	VIS	SCHRAUBE	SCREW	TORNILLO
28	566604	1	ALBERO	ARBRE	WELLE	SHAFT	ARBOL

Carter du relevage
Krafthebergehaue

Lifter body
Cuerpo del elevador



80/70 F

CORPO SOLLEVATORE -831-

90.02/02

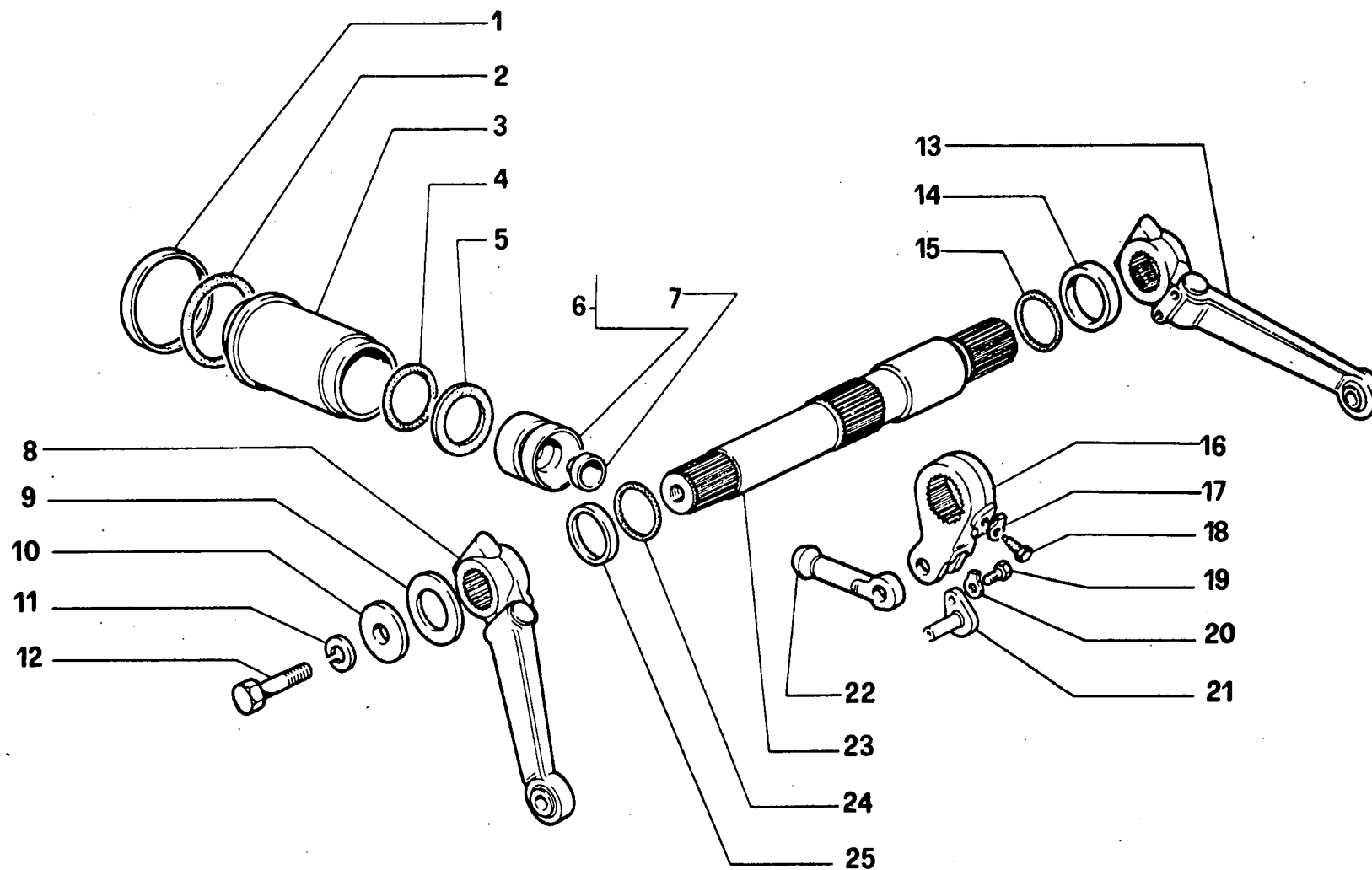
(09-1982)

FIG	N. ORDINAZIONE	QTA	DENOMINAZIONE	DESIGNATION	BENENNUNG	DESCRIPTION	DENOMINACIONES
	44903422	1	SOLLEVATORE IDRAULICO	REVELAGE HYDRAULIQUE	HYDRAULISCHER KRAFTEB.	HYDRAULIC LIFTER	ELEVADOR HIDRAULICO
1	16043121	4	VITE	VIS	SCHRAUBE	SCREW	TORNILLO
2	10516671	4	ROSETTA DI SICUREZZA	RONDELLE FREIN	SICHERUNGSRING	LOCKWASHER	ARANDELA DE FRENO
3	5100902	1	COPERCHIO SUP.	COUVERCLE	DECKEL	COVER	TAPA
4	5112951	1	CORPO	CORPS	GEHAUSE	BODY	CUERPO
5	5112953	1	BOCCOLA DX	DOUILLE	BUECHSE	BUSH	CASQUILLO
6	5112954	1	BOCCOLA SX	DOUILLE	BUECHSE	BUSH	CASQUILLO
7	15540621	8	VITE	VIS	SCHRAUBE	SCREW	TORNILLO
8	10517071	8	ROSETTA DI SICUREZZA	RONDELLE FREIN	SICHERUNGSRING	LOCKWASHER	ARANDELA DE FRENO
9	4998604	1	COPERCHIO POST.	COUVERCLE	DECKEL	COVER	TAPA

STANTUFFO E BRACCI SOLLEVATORE

Piston et bras de relevage
Kolben und arme des krafthebers

Lifter ram and links
Embolo y brazos del elevador



80/70 F

STANTUFFO E BRACCI SOLLEVATORE

90.02/03

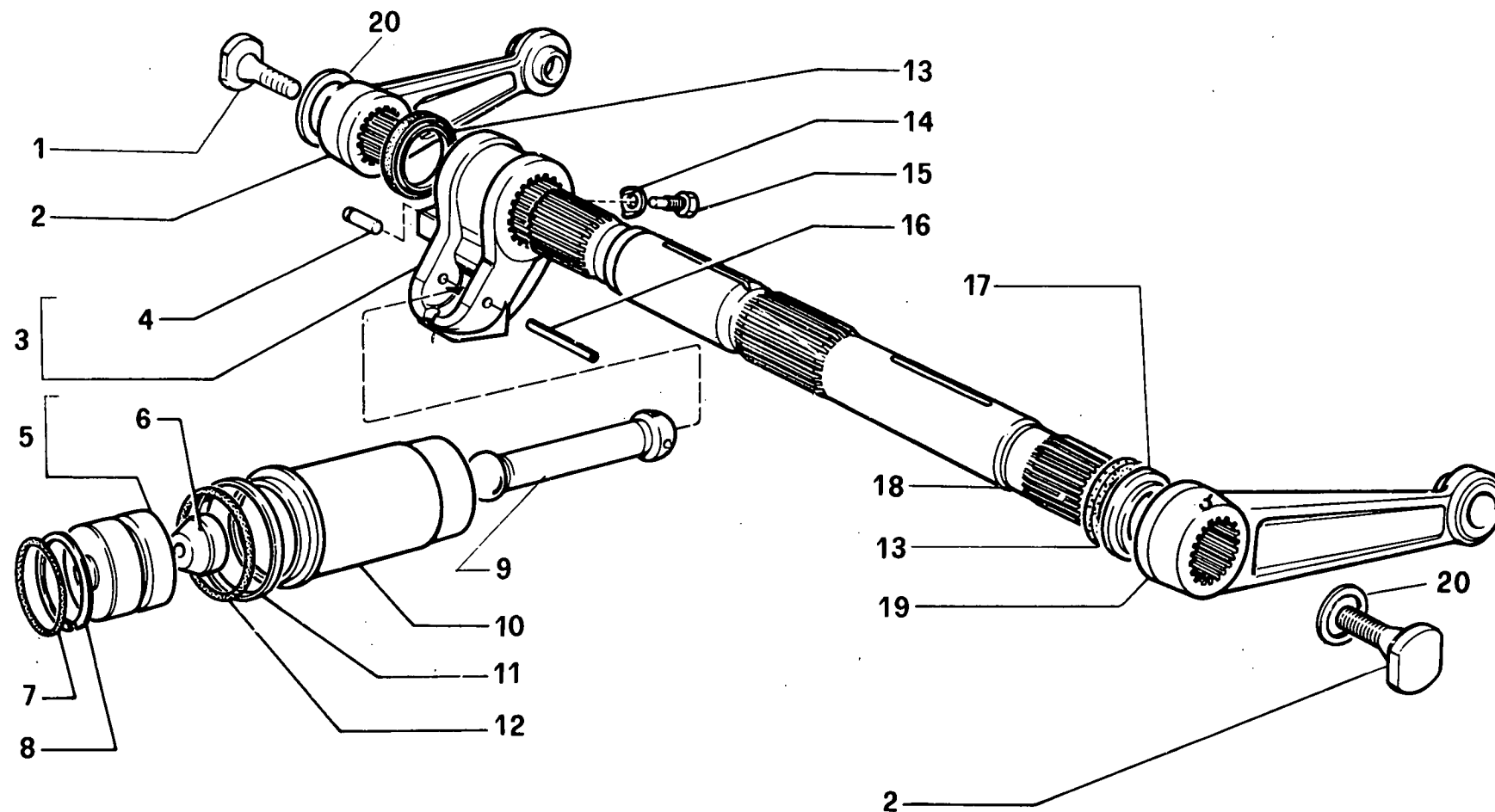
(09-1982)

FIG	N. ORDINAZIONE	QTA	DENOMINAZIONE	DESIGNATION	BENENNUNG	DESCRIPTION	DENOMINACIONES
1	4999412	1	ANELLO PER GUARNIZIONE	BAGUE	RING	RING	ANILLO
2	14472880	1	ANELLO OR	BAGUE TORIQUE	O-RING	O-SEAL	ANILLO O.
3	5105648	1	CILINDRO	CYLINDRE	ZYLINDER	CYLINDER	CILINDRO
4	14472380	1	ANELLO OR	BAGUE TORIQUE	O-RING	O-SEAL	ANILLO O.
5	5106297	1	DISCO PER ANELLO OR	DISQUE	SCHEIBE	PLATE	DISCO
6	4981457	1	STANTUFFO COMPL.	PISTON	KOLBEN	PISTON	EMBOLO
7	573148	1	SEDE SFERICA	SIEGE SPHERIQUE	KUGELPFANNE	BALL SOCKET	COJINETE ESFERICO
8	4982463	1	BRACCIO DI SOLLEVAMENTO SX	BRAS DE LEVAGE	HUBARM	LIFT ARM	BRAZO DE ELEVACION
9	4998868	2	ROSETTA PIANA PER ALBERO	RONDELLE	SCHEIBE	WASHER	ARANDELA
10	4981485	2	RALLA PER ALBERO	CRAPAUDINE	DRUCKSCHEIBE	THRUST PLATE	CHUMACERA
11	10517170	2	ROSETTA DI SICUREZZA	RONDELLE FREIN	SICHERUNGSRING	LOCKWASHER	ARANDELA DE FRENO
12	11408321	2	VITE FISS.BRACCI	VIS	SCHRAUBE	SCREW	TORNILLO
13	4982465	1	BRACCIO DI SOLLEVAMENTO DX	BRAS DE LEVAGE	HUBARM	LIFT ARM	BRAZO DE ELEVACION
14	4981488	1	DISTANZIALE DX	ENTRETOISE	ABSTANDSTUECK	SPACER	SEPARADOR
15	14471280	2	ANELLO OR	BAGUE TORIQUE	O-RING	O-SEAL	ANILLO O.
16	4981460	1	BIELLA COMPL.	BIELLE	PLEUEL	CONNECTING ROD	BIELA
17	14198810	1	PIASTRINA DI SICUREZZA	PLAQUETTE FREIN	SICHERUNGSBLECH	LOCKPLATE	PLACA DE FRENO
18	4991433	1	VITE	VIS	SCHRAUBE	SCREW	TORNILLO
19	15970321	1	VITE	VIS	SCHRAUBE	SCREW	TORNILLO
20	10053610	1	PIASTRINA DI SICUREZZA	PLAQUETTE FREIN	SICHERUNGSBLECH	LOCKPLATE	PLACA DE FRENO
21	594787	1	PERNO PUNTONE	AXE	BOLZEN	PIN	EJE
22	4981484	1	PUNTONE	ETAI	STREBE	STRUT	TORNAPUNTA
23	4998814	1	ALBERO	ARBRE	WELLE	SHAFT	ARBOL
24	14471180	1	ANELLO OR	BAGUE TORIQUE	O-RING	O-SEAL	ANILLO O.
25	4981489	1	DISTANZIALE SX	ENTRETOISE	ABSTANDSTUECK	SPACER	SEPARADOR

STANTUFFO E BRACCI SOLLEVATORE -831-

Piston et bras de relevage
Kolben und arme des krafthebers

Lifter ram and links
Embolo y brazos del elevador



80/70 F

STANTUFFO E BRACCI SOLLEVATORE -831-

90.02/04

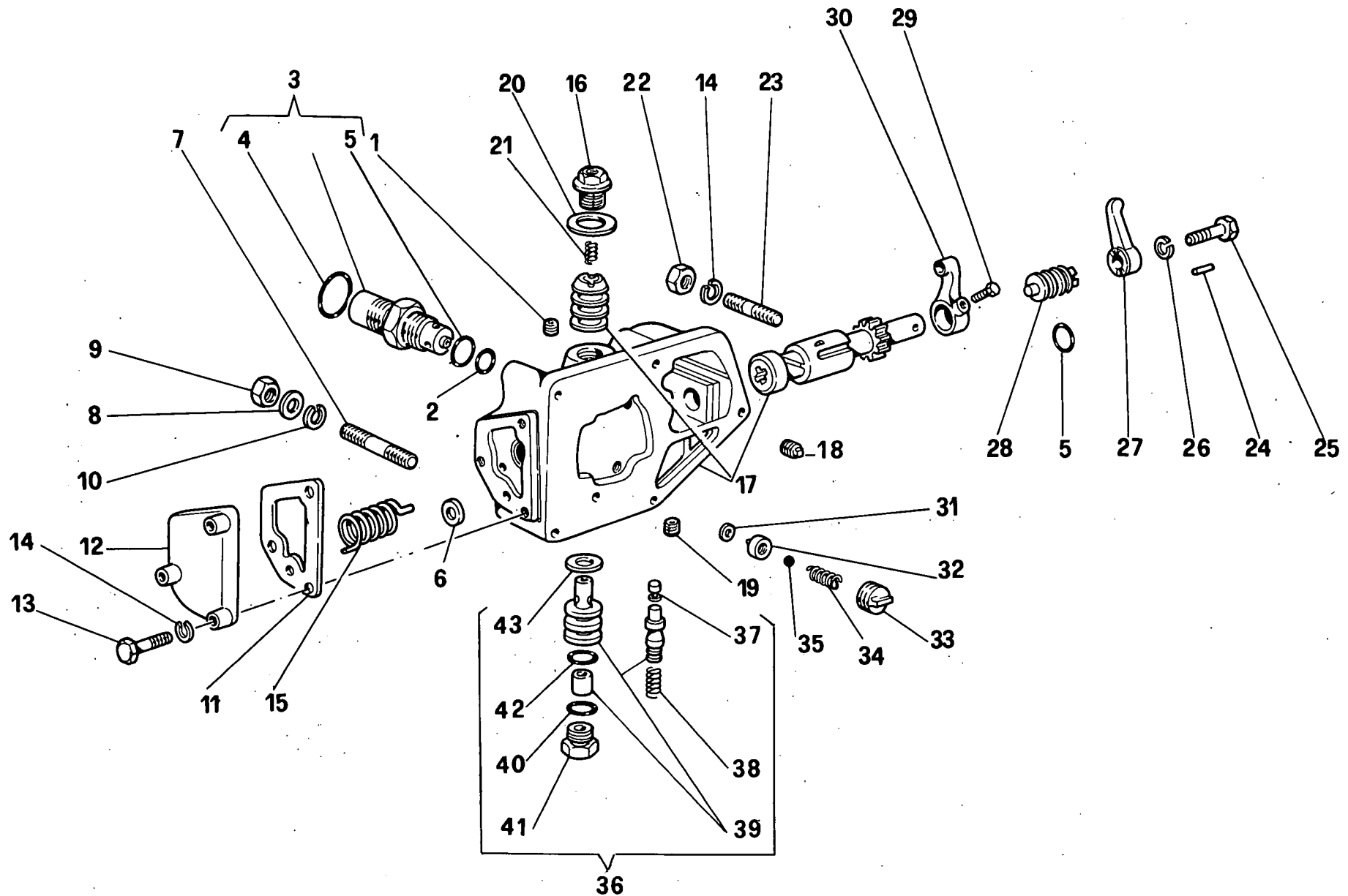
(09-1982)

FIG	N. ORDINAZIONE	QTA	DENOMINAZIONE	DESIGNATION	BENENNUNG	DESCRIPTION	DENOMINACIONES
1	5112959	2	VITE FISS.BRACCI	VIS	SCHRAUBE	SCREW	TORNILLO
2	5117624	1	BRACCIO DI SOLLEVAMENTO DX	BRAS DE LEVAGE	HUBARM	LIFT ARM	BRAZO DE ELEVACION
3	4998143	1	BIELLA COMPL.	BIELLE	PLEUEL	CONNECTING ROD	BIELA
4	4994057	1	PERNO	AXE	BOLZEN	PIN	EJE
5	1981457	1	STANTUFFO COMPL.	PISTON	KOLBEN	PISTON	EMBOLO
6	573148	1	SEDE SFERICA	SIEGE SPHERIQUE	KUGELPFANNE	BALL SOCKET	COJINETE ESFERICO
7	14472380	1	ANELLO OR	BAGUE TORIQUE	O-RING	O-SEAL	ANILLO O.
8	5106297	1	DISCO PER ANELLO OR	DISQUE	SCHEIBE	PLATE	DISCO
9	4985055	1	PUNTONE	ETAI	STREBE	STRUT	TORNAPUNTA
10	4985051	1	CILINDRO	CYLINDRE	ZYLINDER	CYLINDER	CILINDRO
11	4999412	1	ANELLO PER GUARNIZIONE	BAGUE	RING	RING	ANILLO
12	14472880	1	ANELLO OR	BAGUE TORIQUE	O-RING	O-SEAL	ANILLO O.
13	5105903	2	ANELLO DI TENUTA	JOINT D'ETANCHEITE	DICHTRING	SEAL	JUNTA HERMETICA
14	14198810	1	PIASTRINA DI SICUREZZA	PLAQUETTE FREIN	SICHERUNGSBLECH	LOCKPLATE	PLACA DE FRENO
15	4991433	1	VITE	VIS	SCHRAUBE	SCREW	TORNILLO
16	14169270	1	SPINA ELASTICA	FICHE A RESSORT	FEDERSTECKER	CLIP PIN	CLAVIJA RESORTE
17	5106736	2	DISTANZIALE	ENTRETOISE	ABSTANDSTUECK	SPACER	SEPARADOR
18	5112958	1	ALBERO	ARBRE	WELLE	SHAFT	ARBOL
19	5112956	1	BRACCIO DI SOLLEVAMENTO SX	BRAS DE LEVAGE	HUBARM	LIFT ARM	BRAZO DE ELEVACION
20	4985036	2	RALLA	CRAPAUDINE	DRUCKSCHEIBE	THRUST PLATE	CHUMACERA

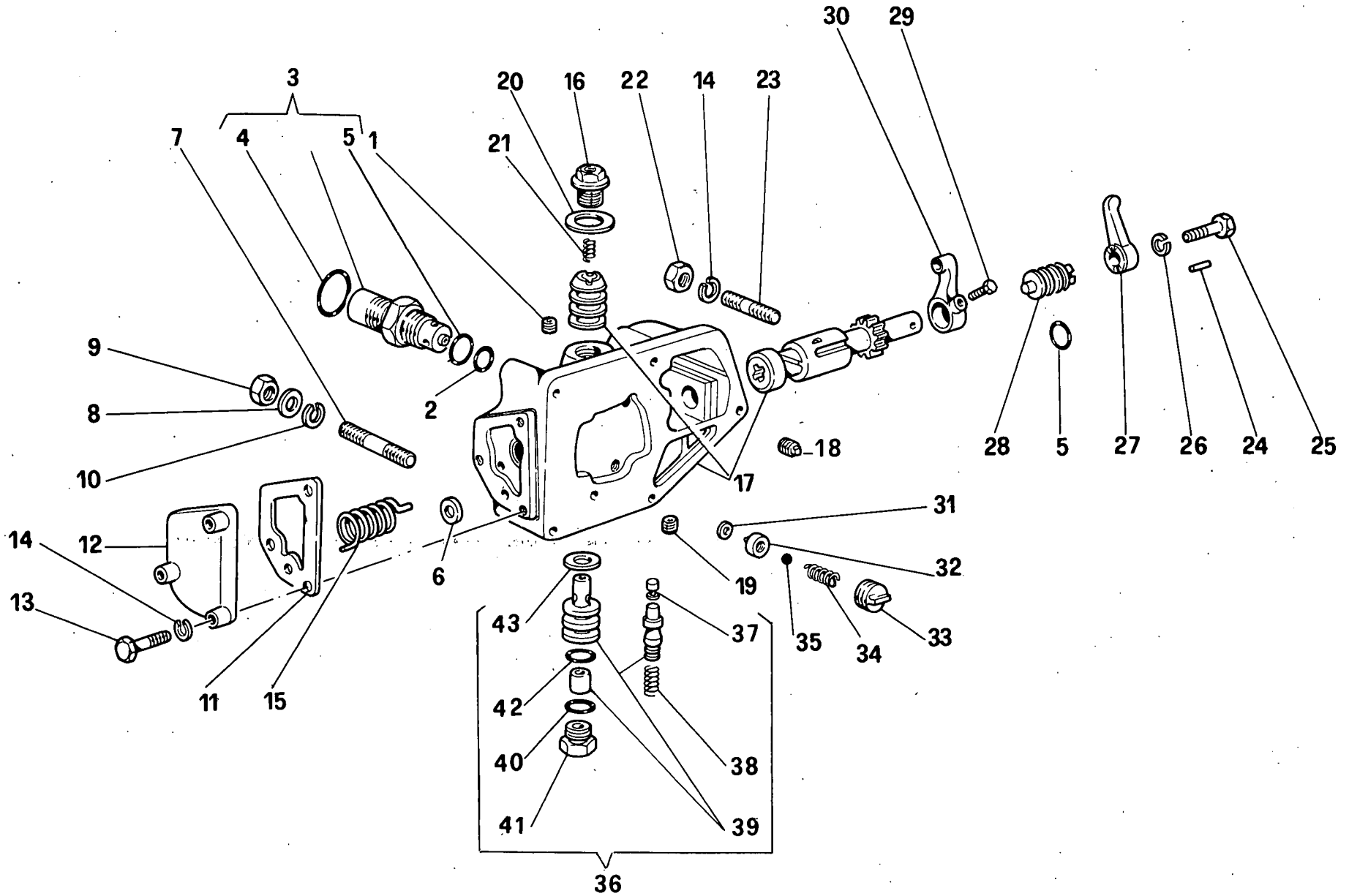
DISTRIBUTORE

Distributeur
Steuergeraet

Distributor valve
Valvula distribuidora



80/70 F		DISTRIBUTORE		90.02/05	(09-1982)		
FIG	N. ORDINAZIONE	QTA	DENOMINAZIONE	DESIGNATION	BENENNUNG	DESCRIPTION	DENOMINACIONES
1	10154350	1	TAPPO	BOUCHON	STOPFEN	PLUG	TAPON
2	586692	1	ANELLO OR	BAGUE TORIQUE	O-RING	O-SEAL	ANILLO O.
3	4996420	1	VALVOLA LIMITAT. PRESS. CILINDRO	LIMITEUR DE PRESS.	DRUCKBEGR. VENTIL	RELIEF VALVE	VAL. LIMIT. PRESION
4	14457680	1	ANELLO OR	BAGUE TORIQUE	O-RING	O-SEAL	ANILLO O.
5	14457480	1	ANELLO OR	BAGUE TORIQUE	O-RING	O-SEAL	ANILLO O.
6	14457080	1	ANELLO OR	BAGUE TORIQUE	O-RING	O-SEAL	ANILLO O.
7	11798321	4	PRIGIONIERO	GOUJON	STIFTSCHRAUBE	STUD	ESPARRAGO
8	10520101	4	ROSETTA DI SICUREZZA	RONDELLE FREIN	SICHERUNGSRING	LOCKWASHER	ARANDELA DE FRENO
9	10790411	4	DADO	ECROU	MUTTER	NUT	TUERCA
10	10517170	4	ROSETTA DI SICUREZZA	RONDELLE FREIN	SICHERUNGSRING	LOCKWASHER	ARANDELA DE FRENO
11	598643	1	GUARNIZIONE DI TENUTA	JOINT	DICHTUNG	GASKET	JUNTA
12	4998027	1	COPERCHIO	COUVERCLE	DECKEL	COVER	TAPA
13	11343821	3	VITE	VIS	SCHRAUBE	SCREW	TORNILLO
14	10516871	4	ROSETTA DI SICUREZZA	RONDELLE FREIN	SICHERUNGSRING	LOCKWASHER	ARANDELA DE FRENO
15	559948	1	MOLLA	RESSORT	FEDER	SPRING	RESORTE
16	559952	1	TAPPO	BOUCHON	STOPFEN	PLUG	TAPON
17	4987809	1	CORPO DISTRIBUTORE	CORPS	GEHAUSE	BODY	CUERPO
18	14324011	1	TAPPO	BOUCHON	STOPFEN	PLUG	TAPON
19	14324911	1	TAPPO	BOUCHON	STOPFEN	PLUG	TAPON
20	10296260	1	GUARNIZIONE DI TENUTA	JOINT	DICHTUNG	GASKET	JUNTA
21	559958	1	MOLLA	RESSORT	FEDER	SPRING	RESORTE
22	10790111	1	DADO	ECROU	MUTTER	NUT	TUERCA
23	13450321	1	PRIGIONIERO	GOUJON	STIFTSCHRAUBE	STUD	ESPARRAGO
24	10336310	1	SPINA	GOUPILLE	STIFT	PIN	PASADOR
25	16043621	1	VITE	VIS	SCHRAUBE	SCREW	TORNILLO
26	10516671	1	ROSETTA DI SICUREZZA	RONDELLE FREIN	SICHERUNGSRING	LOCKWASHER	ARANDELA DE FRENO
27	590241	1	LEVA REG.SENSIBILITA'	LEVIER	HEBEL	LEVER	PALANCA
28	590240	1	TAPPO	BOUCHON	STOPFEN	PLUG	TAPON
29	4968815	1	VITE FISS.LEVA	VIS	SCHRAUBE	SCREW	TORNILLO
30	595999	1	LEVA RUB.DISTRIB.	LEVIER	HEBEL	LEVER	PALANCA
31	14453280	1	ANELLO OR	BAGUE TORIQUE	O-RING	O-SEAL	ANILLO O.
32	592118	1	SEDE VALVOLA MANDATA	SIEGE VALVE REFOUL	DRUCKVENTILSITZ	VALVE SEAT	ASIENTO VALV. PRES.
33	4999664	1	TAPPO VALVOLA MANDATA	BOUCHON	STOPFEN	PLUG	TAPON
34	596854	1	MOLLA	RESSORT	FEDER	SPRING	RESORTE
35	20063490	1	SFERA	BILLE	KUGEL	BALL	BOLA



80/70 F

DISTRIBUTORE

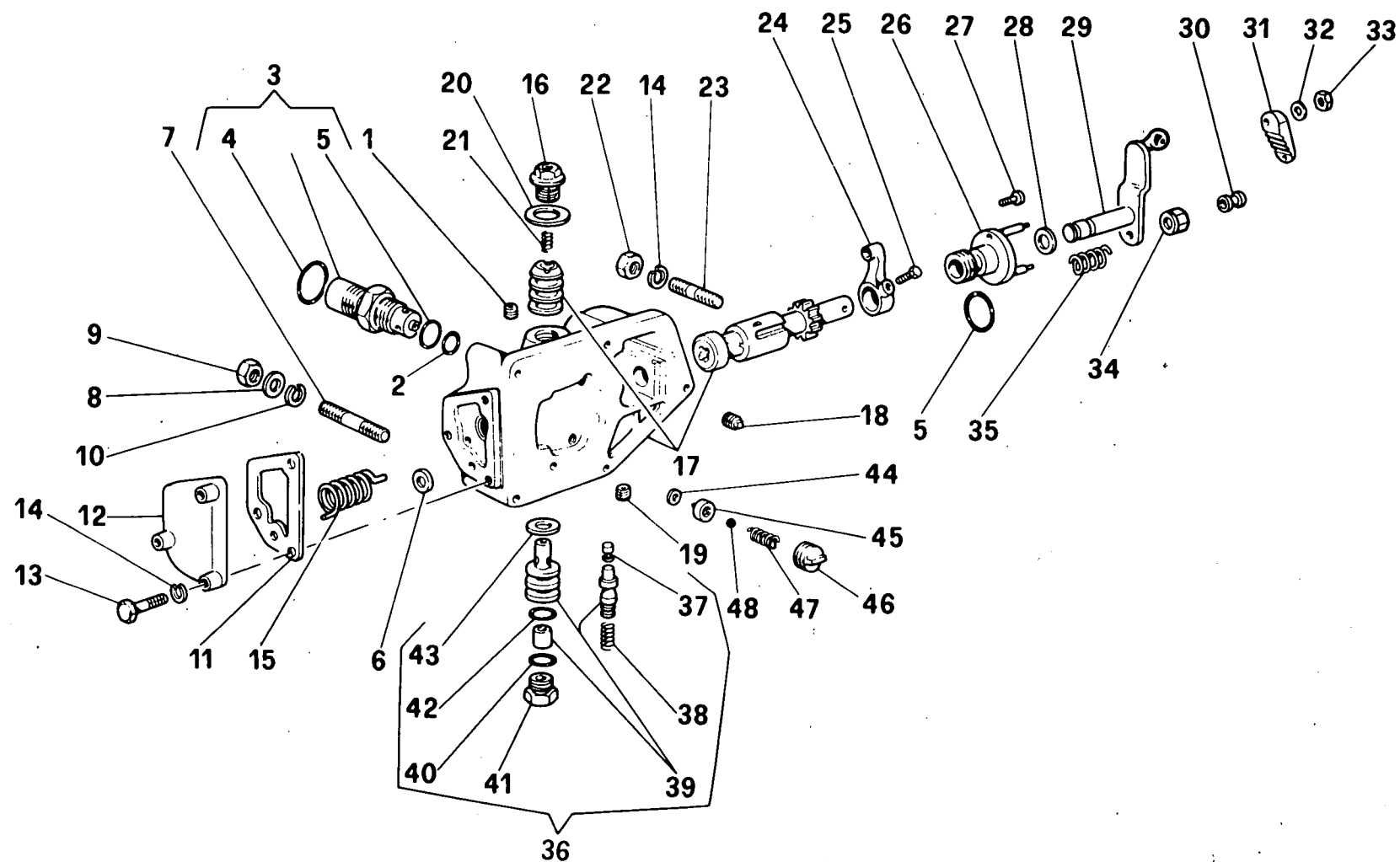
90.02/05

(09-1982)

FIG	N. ORDINAZIONE	QTA	DENOMINAZIONE	DESIGNATION	BENENNUNG	DESCRIPTION	DENOMINACIONES
36	5101910	1	VALVOLA DI SCARICO COMPL.	SOUPAPE D'ECHAPPEMENT	AUSLASSVENTIL	EXHAUST VALVE	VALVULA DE ESCAPE
37	571600	1	PUNTALE	TIGE	DRUCKSTANGE	ROD	VASTAGO
38	5100806	1	MOLLA	RESSORT	FEDER	SPRING	RESORTE
39	5100807	1	OTTURATORE COMPL.	OBTURATEUR	VERSCHLUSSSTUECK	PLUG/LOCK	PIEZA DE CIERRE
40	14457380	1	ANELLO OR	BAGUE TORIQUE	O-RING	O-SEAL	ANILLO O.
41	5100804	1	TAPPO	BOUCHON	STOPFEN	PLUG	TAPON
42	14457180	1	ANELLO OR	BAGUE TORIQUE	O-RING	O-SEAL	ANILLO O.
43	571601	1	GUARNIZIONE DI TENUTA	JOINT	DICHTUNG	GASKET	JUNTA
44	14324011	1	TAPPO	BOUCHON	STOPFEN	PLUG	TAPON

Distributeur
Steuergeraet

Distributor valve
Valvula distribuidora



80/70 F

DISTRIBUTORE -831-

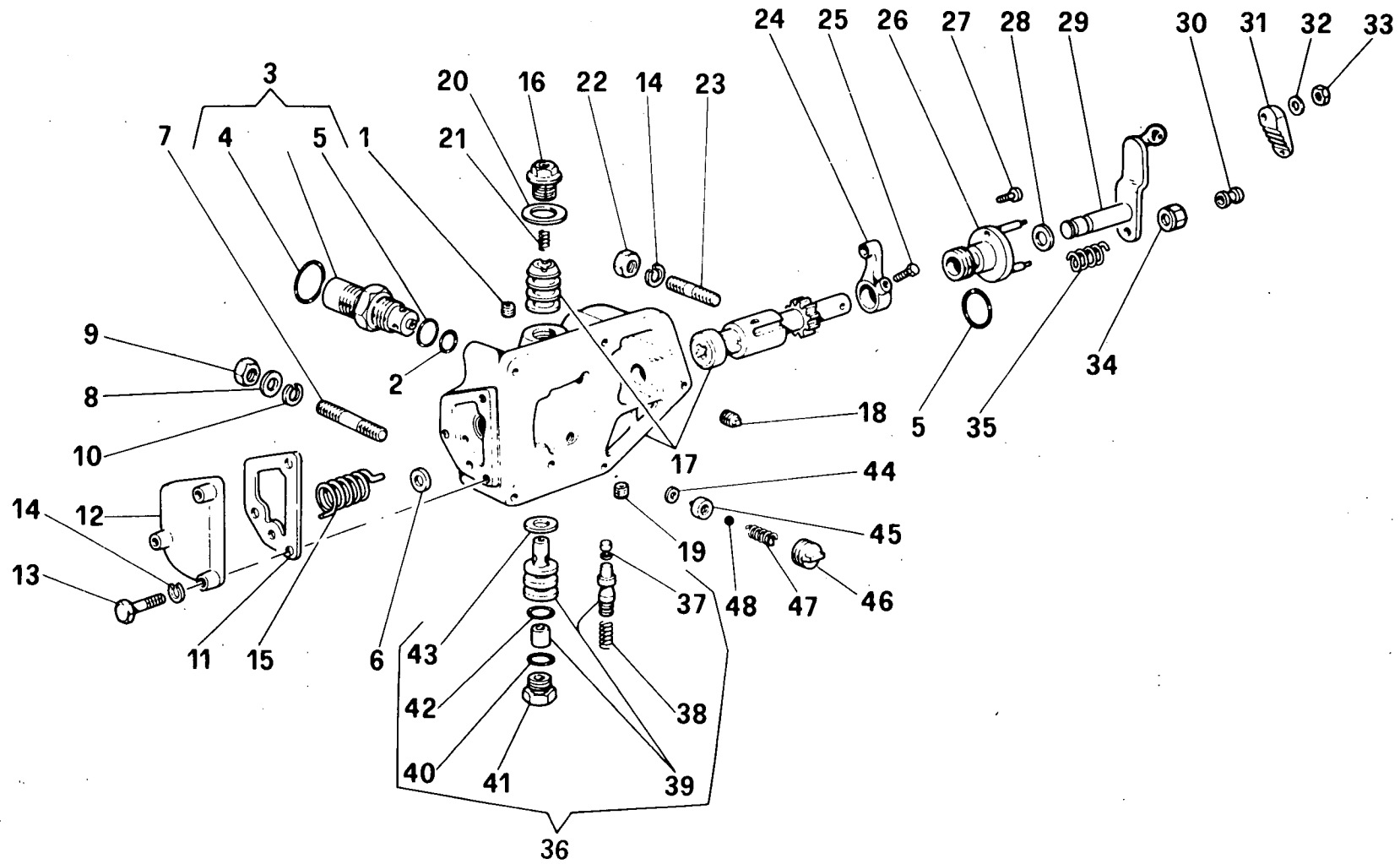
90.02/06

(09-1982)

FIG	N. ORDINAZIONE	QTA	DENOMINAZIONE	DESIGNATION	BENENNUNG	DESCRIPTION	DENOMINACIONES
1	10154350	2	TAPPO	BOUCHON	STOPFEN	PLUG	TAPON
2	586892	1	GUARNIZIONE	GARNITURE	DICHTUNG	GASKET	JUNTA
3	4996420	1	VALVOLA LIMITAT. PRESS. CILINDRO	LIMITEUR DE PRESS	DRUCKBEGR. VENTIL	RELIEF VALVE	VAL. LIMIT. PRESION
4	14457680	1	ANELLO OR	BAGUE TORIQUE	O-RING	O-SEAL	ANILLO O.
5	14457480	1	ANELLO OR	BAGUE TORIQUE	O-RING	O-SEAL	ANILLO O.
6	14457080	1	ANELLO OR	BAGUE TORIQUE	O-RING	O-SEAL	ANILLO O.
7	11798321	4	PRIGIONIERO	GOUJON	STIFTSCHRAUBE	STUD	ESPARRAGO
8	10520101	4	ROSETTA DI SICUREZZA	RONDELLE FREIN	SICHERUNGSRING	LOCKWASHER	ARANDELA DE FRENO
9	10790411	4	DADO	ECROU	MUTTER	NUT	TUERCA
10	10517170	4	ROSETTA DI SICUREZZA	RONDELLE FREIN	SICHERUNGSRING	LOCKWASHER	ARANDELA DE FRENO
11	598643	1	GUARNIZIONE DI TENUTA	JOINT	DICHTUNG	GASKET	JUNTA
12	4998027	1	COPERCHIO	COUVERCLE	DECKEL	COVER	TAPA
13	11343821	3	VITE	VIS	SCHRAUBE	SCREW	TORNILLO
14	10516871	4	ROSETTA DI SICUREZZA	RONDELLE FREIN	SICHERUNGSRING	LOCKWASHER	ARANDELA DE FRENO
15	559948	1	MOLLA	RESSORT	FEDER	SPRING	RESORTE
16	559952	1	TAPPO	BOUCHON	STOPFEN	PLUG	TAPON
17	5109216	1	CORPO DISTRIBUTORE	CORPS	GEHAUSE	BODY	CUERPO
18	14324011	1	TAPPO	BOUCHON	STOPFEN	PLUG	TAPON
19	14324911	1	TAPPO	BOUCHON	STOPFEN	PLUG	TAPON
20	10296260	1	GUARNIZIONE DI TENUTA	JOINT	DICHTUNG	GASKET	JUNTA
21	559958	1	MOLLA	RESSORT	FEDER	SPRING	RESORTE
22	10790111	1	DADO	ECROU	MUTTER	NUT	TUERCA
23	13450321	1	PRIGIONIERO	GOUJON	STIFTSCHRAUBE	STUD	ESPARRAGO
24	4998046	1	LEVA RUB.DISTRIB.	LEVIER	HEBEL	LEVER	PALANCA
25	4968815	1	VITE FISS.LEVA	VIS	SCHRAUBE	SCREW	TORNILLO
26	5107534	1	SUPPORTO COMPL.	SUPPORT	LAGER	SUPPORT	SOPORTE
27	5107539	1	VITE	VIS	SCHRAUBE	SCREW	TORNILLO
28	14452980	1	ANELLO OR	BAGUE TORIQUE	O-RING	O-SEAL	ANILLO O.
29	5107540	1	LEVA	LEVIER	HEBEL	LEVER	PALANCA
30	4954834	1	GRANO DI REGISTRO	ERGOT	PASSTIFT	DOWEL	PITON
31	5107548	1	STAFFA	ETRIER	HALTER	BRACKET	SOPORTE
32	10516471	2	ROSETTA DI SICUREZZA	RONDELLE FREIN	SICHERUNGSRING	LOCKWASHER	ARANDELA DE FRENO
33	15896211	2	DADO	ECROU	MUTTER	NUT	TUERCA
34	16102311	1	DADO	ECROU	MUTTER	NUT	TUERCA
35	5107544	1	MOLLA	RESSORT	FEDER	SPRING	RESORTE

Distributeur
Steuergeraet

Distributor valve
Valvula distribuidora



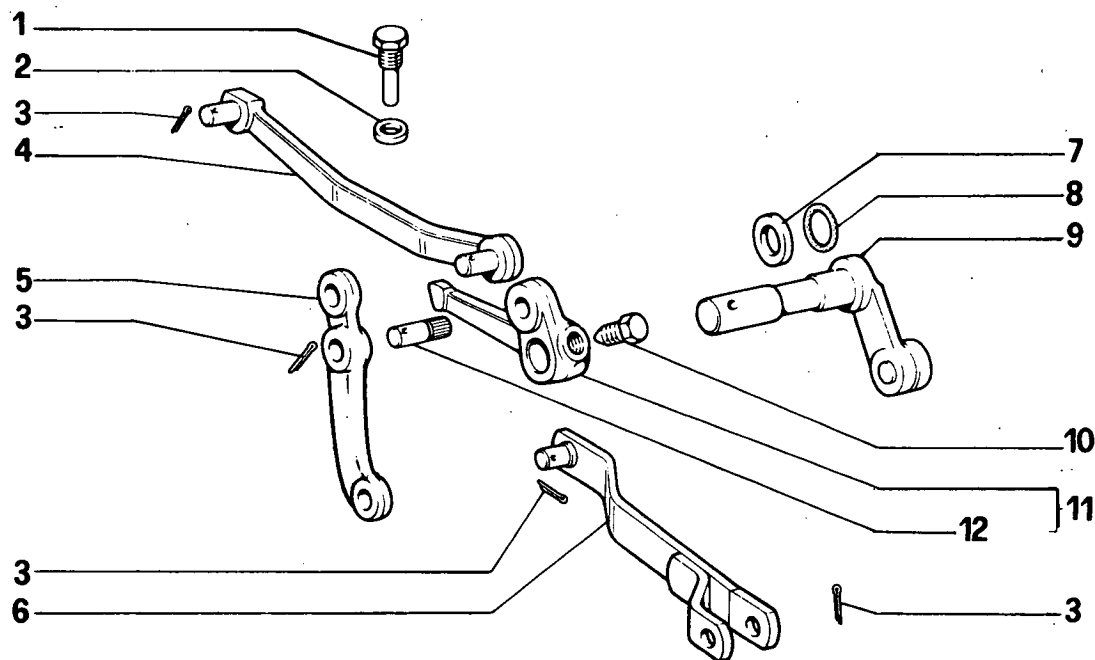
80/70 F

DISTRIBUTORE -831-

90.02/06

(09-1982)

FIG	N. ORDINAZIONE	QTA	DENOMINAZIONE	DESIGNATION	BENENNUNG	DESCRIPTION	DENOMINACIONES
36	5101910	1	VALVOLA DI SCARICO COMPL.	SOUPAPE D'ECHAPPEMENT	AUSLASSVENTIL	EXHAUST VALVE	VALVULA DE ESCAPE
37	571600	1	PUNTALE	TIGE	DRUCKSTANGE	ROD	VASTAGO
38	5100806	1	MOLLA	RESSORT	FEDER	SPRING	RESORTE
39	5100807	1	OTTURATORE COMPL.	OBTURATEUR	VERSCHLUSSTUECK	PLUG/LOCK	PIEZA DE CIERRE
40	14457380	1	ANELLO OR	BAGUE TORIQUE	O-RING	O-SEAL	ANILLO O.
41	5100804	1	TAPPO	BOUCHON	STOPFEN	PLUG	TAPON
42	14457180	1	ANELLO OR	BAGUE TORIQUE	O-RING	O-SEAL	ANILLO O.
43	571601	1	GUARNIZIONE DI TENUTA	JOINT	DICHTUNG	GASKET	JUNTA
44	14453280	1	ANELLO OR	BAGUE TORIQUE	O-RING	O-SEAL	ANILLO O.
45	592118	1	SEDE VALVOLA MANDATA	SIEGE VALVE REFOUL	DRUCKVENTILSITZ	VALVE SEAT	ASIEN TO VALV. PRES.
46	4999664	1	TAPPO VALVOLA MANDATA	BOUCHON	STOPFEN	PLUG	TAPON
47	596854	1	MOLLA	RESSORT	FEDER	SPRING	RESORTE
48	20063490	1	SFERA	BILLE	KUGEL	BALL	BOLA



80/70 F

COMANDI INTERNI

90.02/07

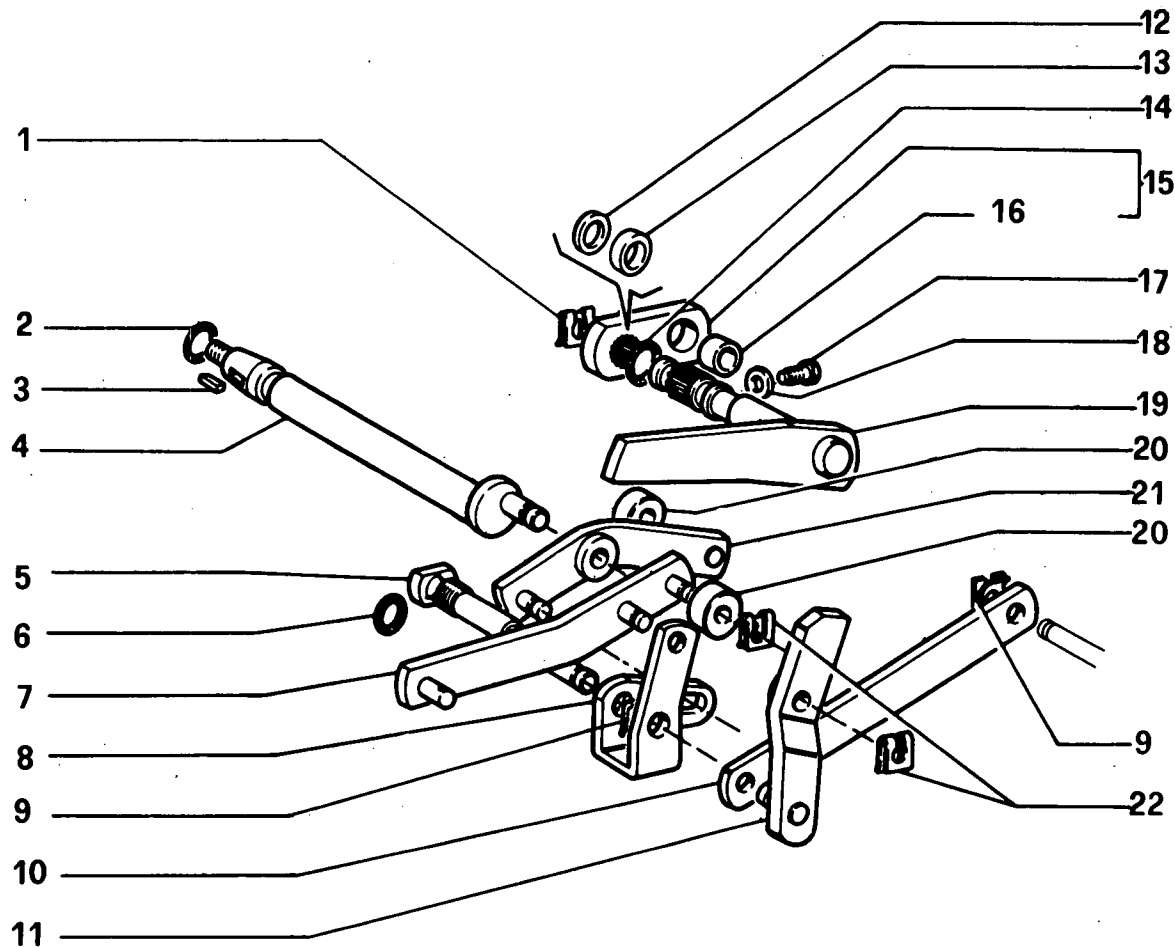
(09-1982)

FIG	N. ORDINAZIONE	QTA	DENOMINAZIONE	DESIGNATION	BENENNUNG	DESCRIPTION	DENOMINACIONES
1	5107046	1	VITE ARR.LEVA BILANCIERE	VIS	SCHRAUBE	SCREW	TORNILLO
2	10296160	1	GUARNIZIONE DI TENUTA	JOINT	DICHTUNG	GASKET	JUNTA
3	10734301	5	COPIGLIA	GOUPILLE	SPLINT	SPLIT PIN	PASADOR ABIERTO
4	4981442	1	TIRANTE COMPL.COM.RUBINETTO	TIRANT	STANGE	ROD	VARILLA
5	4981447	1	BILANCIERE COM.RUBINETTO	CULBUTEUR	KIPPHEBEL	ROCKER	BALANCIN
6	5111549	1	TIRANTE COMPL.COMANDO BILANC.	TIRANT	STANGE	ROD	VARILLA
7	596377	1	ANELLO	BAGUE	RING	RING	ANILLO
8	559983	1	GUARNIZIONE	GARNITURE	DICHTUNG	GASKET	JUNTA
9	594718	1	LEVA COMANDO SOLLEVATORE	LEVIER	HEBEL	LEVER	PALANCA
10	4968815	1	VITE FISS.BILANCIERE	VIS	SCHRAUBE	SCREW	TORNILLO
11	596001	1	LEVA COMANDO BILANCIERE	LEVIER	HEBEL	LEVER	PALANCA
12	596008	1	PERNO PER LEVA	AXE	BOLZEN	PIN	EJE

COMANDI INTERNI -831-

*Commandes interieures
Innere betaetigung*

*Inner controls
Mandos interiores*



80/70 F

COMANDI INTERNI -831-

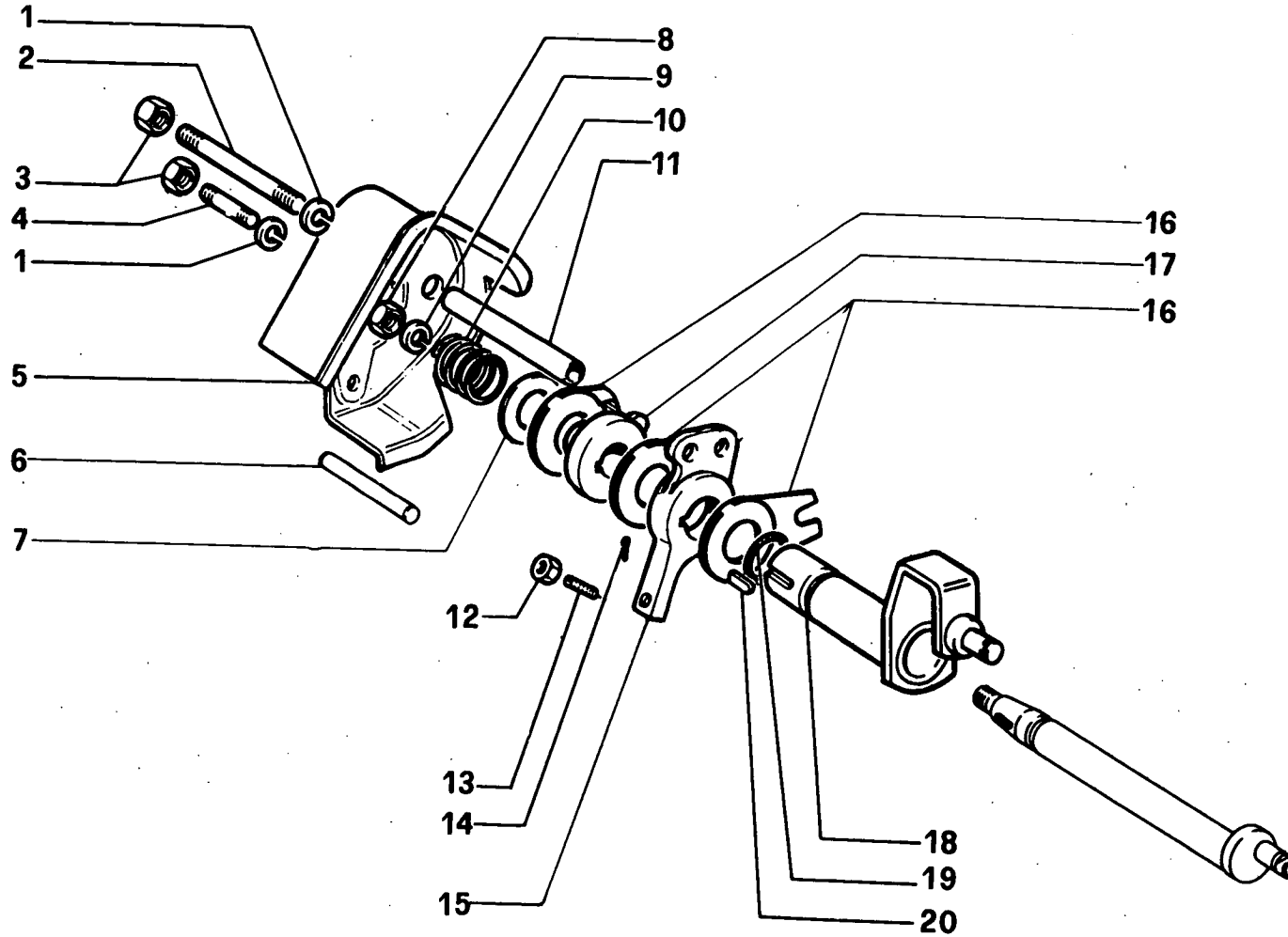
90.02/08

(09-1982)

FIG	N. ORDINAZIONE	QTA	DENOMINAZIONE	DESIGNATION	BENENNUNG	DESCRIPTION	DENOMINACIONES
1	4998761	1	MOLLETTA	AGRAFE	KLAMMER	CLIP	PINZA
2	14453080	1	ANELLO OR	BAGUE TORIQUE	O-RING	O-SEAL	ANILLO O.
3	10617720	1	LINGUETTA	LINGUET	SCHEIBENFEDER	KEY	CHAVETA
4	4998078	1	ALBERINO	AXE	WELLE	SHAFT	ARBOL
5	4998057	1	PERNO	AXE	BOLZEN	PIN	EJE
6	14457280	1	ANELLO OR	BAGUE TORIQUE	O-RING	O-SEAL	ANILLO O.
7	5109069	1	TIRANTE	TIRANT	STANGE	ROD	VARILLA
8	5106545	1	LEVA	LEVIER	HEBEL	LEVER	PALANCA
9	5102085	1	MOLLETTA	AGRAFE	KLAMMER	CLIP	PINZA
10	4998062	1	TIRANTE	TIRANT	STANGE	ROD	VARILLA
11	4998063	1	BILANCIERE	CULBUTEUR	KIPPHEBEL	ROCKER	BALANCIN
12	4998073	1	SPESSORE	CALE	AUSGLEICHSCHEIBE	SHIM	ARANDELA COMPENS.
13	4998728	1	RONDELLA	RONDELLE	TOPFSCHEIBE	CUP	PLATO DE COPA
14	14457380	1	ANELLO OR	BAGUE TORIQUE	O-RING	O-SEAL	ANILLO O.
15	4998082	1	LEVA	LEVIER	HEBEL	LEVER	PALANCA
16	5112121	1	BOCCOLA	DOUILLE	BUECHSE	BUSH	CASQUILLO
17	4998069	1	VITE	VIS	SCHRAUBE	SCREW	TORNILLO
18	14330260	1	GUARNIZIONE DI TENUTA	JOINT	DICHTUNG	GASKET	JUNTA
19	4998072	1	LEVA	LEVIER	HEBEL	LEVER	PALANCA
20	4998083	2	RULLO	GALET	ROLLE	ROLLER	RODILLO
21	5106543	1	BILANCIERE	CULBUTEUR	KIPPHEBEL	ROCKER	BALANCIN
22	5102083	2	MOLLETTA	AGRAFE	KLAMMER	CLIP	PINZA

*Commandes interieures
Innere betätigung*

*Inner controls
Mandos interiores*



80/70 F

COMANDI INTERNI -831-

90.02/09

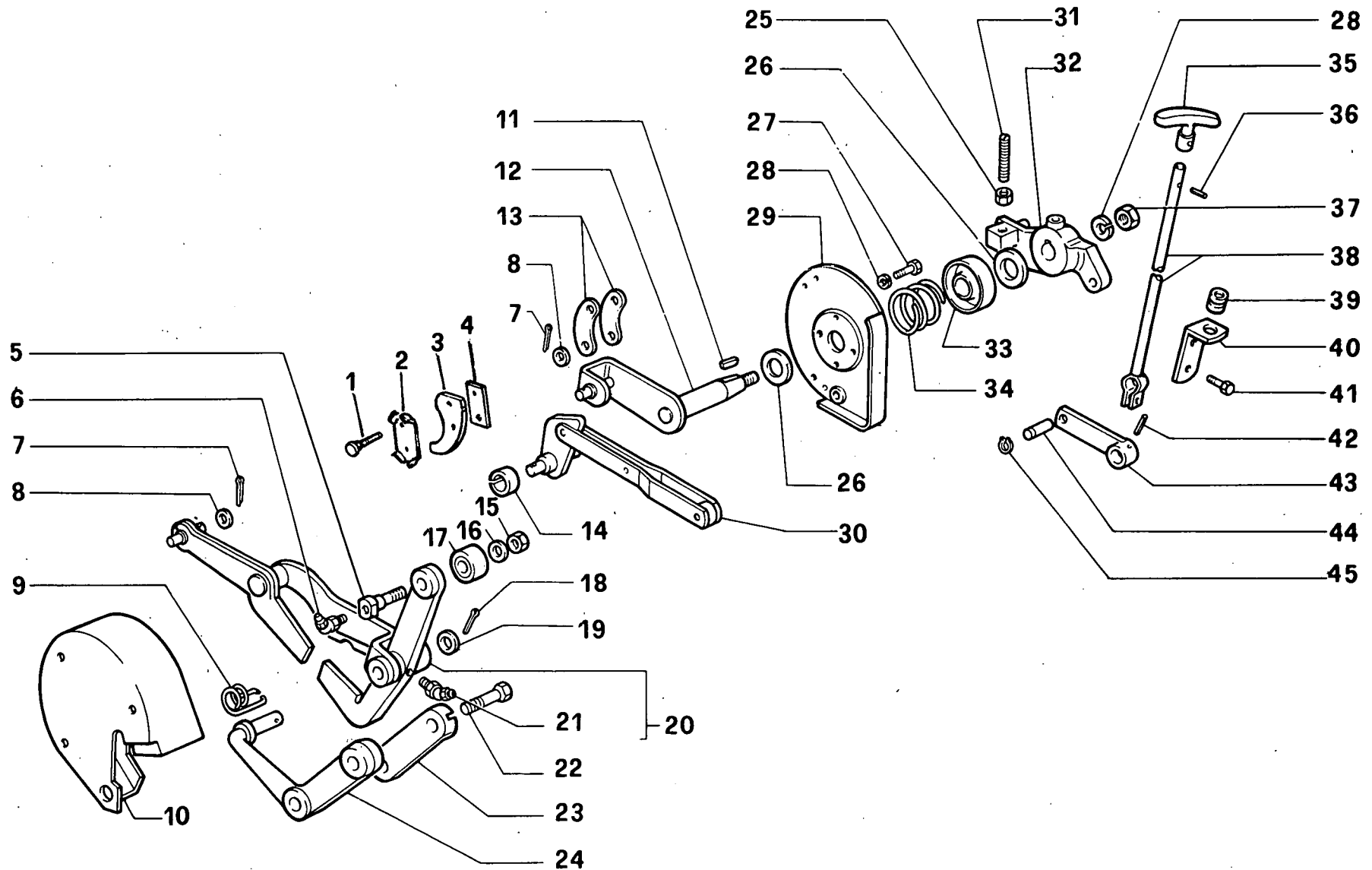
(09-1982)

FIG	N. ORDINAZIONE	QTA	DENOMINAZIONE	DESIGNATION	BENENNUNG	DESCRIPTION	DENOMINACIONES
1	10516671	3	ROSETTA DI SICUREZZA	RONDELLE FREIN	SICHERUNGSRING	LOCKWASHER	ARANDELA DE FRENO
2	13952221	2	PRIGIONIERO	GOUJON	STIFTSCHRAUBE	STUD	ESPARRAGO
3	16100811	3	DADO	ECROU	MUTTER	NUT	TUERCA
4	13952720	2	PRIGIONIERO	GOUJON	STIFTSCHRAUBE	STUD	ESPARRAGO
5	5104927	1	PROTEZIONE	PROTECTION	ABDECKUNG	SHIELD	DEFENSA
6	4998056	1	DISTANZIALE	ENTRETOISE	ABSTANDSTUECK	SPACER	SEPARADOR
7	4999687	1	RONDELLA	RONDELLE	TOPFSCHIEBE	CUP	PLATO DE COPA
8	12164711	1	DADO	ECROU	MUTTER	NUT	TUERCA
9	10516871	1	ROSETTA DI SICUREZZA	RONDELLE FREIN	SICHERUNGSRING	LOCKWASHER	ARANDELA DE FRENO
10	4999576	1	MOLLA	RESSORT	FEDER	SPRING	RESORTE
11	5104910	2	DISTANZIALE	ENTRETOISE	ABSTANDSTUECK	SPACER	SEPARADOR
12	16102311	1	DADO	ECROU	MUTTER	NUT	TUERCA
13	5103765	1	VITE DI REGISTRO	VIS DE REGLAGE	EINSTELLSCHRAUBE	ADJUSTING SCREW	TORNILLO GRADUACION
14	10795701	4	COPIGLIA	GOUPILLE	SPLINT	SPLIT PIN	PASADOR ABIERTO
15	5104909	1	MOZZO	MOYEU	NABE	HUB	FUJE
16	5107072	3	DISCO DI FRIZIONE	DISQUE DE FRICTION	REIBSCHEIBE	FRICTION DISC	PLATO FRICCION
17	5104908	1	MOZZO	MOYEU	NABE	HUB	FUJE
18	5109070	1	ALBERO	ARBRE	WELLE	SHAFT	ARBOL
19	10519301	4	ROSETTA PIANA	RONDELLE	SCHEIBE	WASHER	ARANDELA
19	14457480	1	ANELLO OR	BAGUE TORIQUE	O-RING	O-SEAL	ANILLO O.
20	10617620	1	LINGUETTA	LINGUET	SCHEIBENFEDER	KEY	CHAVETA

COMANDI ESTERNI

*Commandes exterieures
Aussere betaetigung*

*Outer controls
Mandos exteriores*



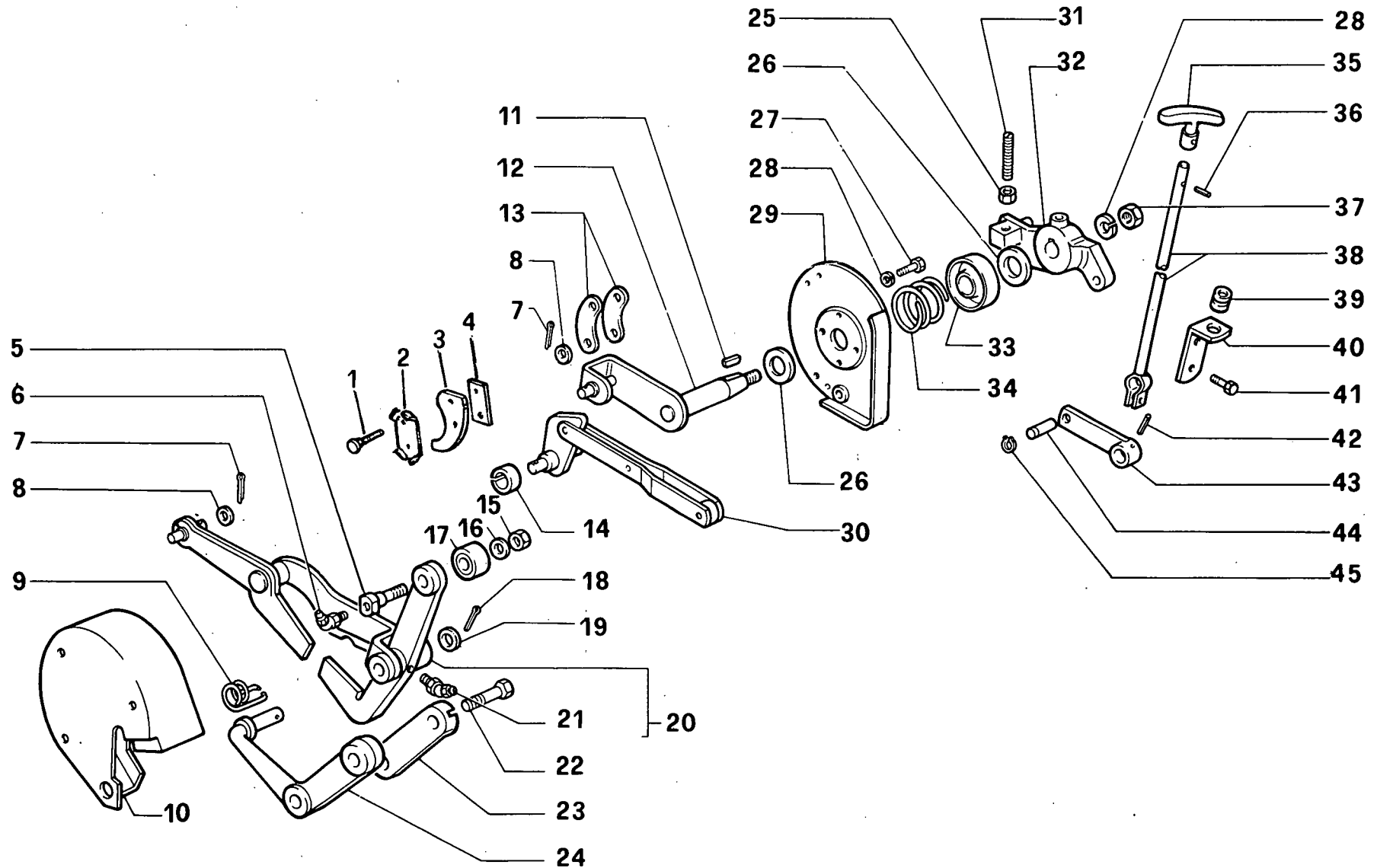
80/70 F

COMANDI ESTERNI

90.02/10

(09-1982)

FIG	N. ORDINAZIONE	QTA	DENOMINAZIONE	DESIGNATION	BENENNUNG	DESCRIPTION	DENOMINAZIONES
1	11306921	2	VITE	VIS	SCHRAUBE	SCREW	TORNILLO
2	569857	1	PIASTRINA DI SICUREZZA	PLAQUETTE FREIN	SICHERUNGSBLECH	LOCKPLATE	PLACA DE FRENO
3	4981450	1	SETTORE	TIRANT	SPREIZTANGE	STRUT	BIELA
4	4998867	1	DISTANZIALE	ENTRETOISE	ABSTANDSTUECK	SPACER	SEPARADOR
5	596671	1	PERNO RULLO	AXE	BOLZEN	PIN	EJE
6	13406711	1	INGRASSATORE	GRAISSER	SCHMIERNIPPEL	FITTING	ENGRASADOR
7	10734201	4	COPIGLIA	GOUPILLE	SPLINT	SPLIT PIN	PASADOR ABIERTO
8	12642701	4	ROSETTA DI SICUREZZA	RONDELLE FREIN	SICHERUNGSRING	LOCKWASHER	ARANDELA DE FRENO
9	567861	1	MOLLA	RESSORT	FEDER	SPRING	RESORTE
10	5104266	1	RIPARO COMPL.	PROTECTION	ABDECKUNG	PROTECTION	DEFENSA
11	10617010	1	LINGUETTA	LINGUET	SCHEIBENFEDER	KEY	CHAVETA
12	587762	1	PERNO LEVA A MANO	AXE	BOLZEN	PIN	EJE
13	589774	2	BIELLETTA	BIELLE CONNEXION	ANLENKPLEUELSTANGE	CONNECTING ROD	BIELA ATAQUE
14	5105670	1	DISTANZIALE	ENTRETOISE	ABSTANDSTUECK	SPACER	SEPARADOR
15	16102321	1	DADO	ECROU	MUTTER	NUT	TUERCA
16	10571771	1	ROSETTA DI SICUREZZA	RONDELLE FREIN	SICHERUNGSRING	LOCKWASHER	ARANDELA DE FRENO
17	596673	1	RULLO	GALET	ROLLE	ROLLER	RODILLO
18	10733601	1	COPIGLIA	GOUPILLE	SPLINT	SPLIT PIN	PASADOR ABIERTO
19	10520001	1	ROSETTA PIANA	RONDELLE	SCHEIBE	WASHER	ARANDELA
20	596107	1	LEVA COMPLETA	LEVIER	HEBEL	LEVER	PALANCA
21	13406711	1	INGRASSATORE	GRAISSER	SCHMIERNIPPEL	FITTING	ENGRASADOR
22	15970921	2	VITE	VIS	SCHRAUBE	SCREW	TORNILLO
23	553209	1	PIASTRINA DI SICUREZZA	PLAQUETTE FREIN	SICHERUNGSBLECH	LOCKPLATE	PLACA DE FRENO
24	4981452	1	LEVA COMANDO SFORZO	LEVIER	HEBEL	LEVER	PALANCA
25	16100811	1	DADO	ECROU	MUTTER	NUT	TUERCA
26	566864	2	DISCO DI FRIZIONE	DISQUE DE FRICTION	REIBSCHEIBE	FRICTION DISC	PLATO FRICCION
27	15971321	3	VITE	VIS	SCHRAUBE	SCREW	TORNILLO
29	5105669	1	SETTORE COM.COMPL.	TIRANT	SPREIZTANGE	STRUT	BIELA
29	10516871	4	ROSETTA DI SICUREZZA	RONDELLE FREIN	SICHERUNGSRING	LOCKWASHER	ARANDELA DE FRENO
30	5110054	1	LEVA	LEVIER	HEBEL	LEVER	PALANCA
31	5106496	1	VITE DI REGISTRO	VIS DE REGLAGE	EINSTELLSCHRAUBE	ADJUSTING SCREW	TORNILLO GRADUACION
32	5117004	1	MOZZO LEVA	MOYEU	NABE	HUB	FUJE
33	566559	1	SCODELLINO MOLLA	CUVETTE	TELLERSCHEIBE	CUP	PLATILLO
34	559970	1	MOLLA	RESSORT	FEDER	SPRING	RESORTE



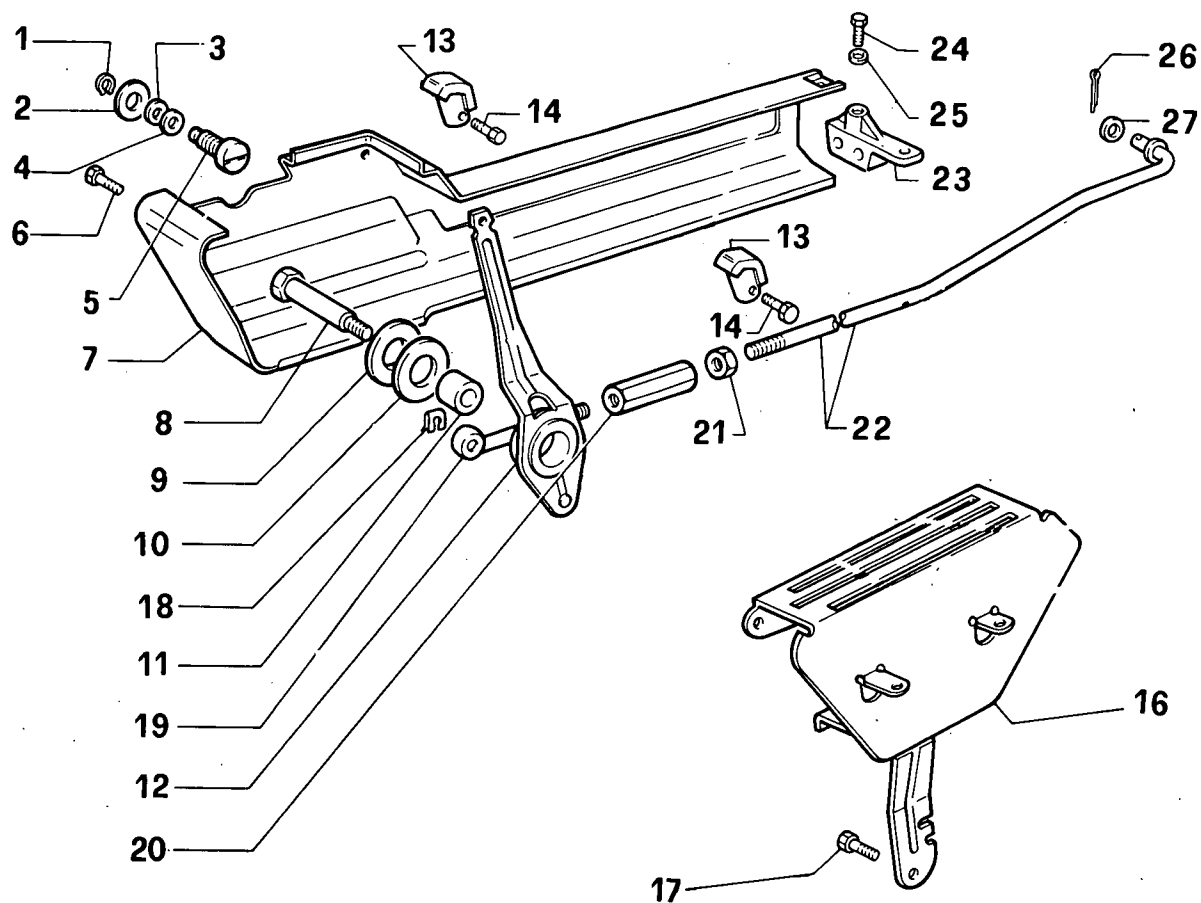
80/70 F

COMANDI ESTERNI

90.02/10

(09-1982)

FIG	N. ORDINAZIONE	QTA	DENOMINAZIONE	DESIGNATION	BENENNUNG	DESCRIPTION	DENOMINACIONES
35	5112229	1	IMPUGNATURA	POIGNEE.	GRIF	KNOB	BOTON
36	14163970	1	SPINA ELASTICA	GOUPILLE	STIFT	PIN	PASADOR
37	12164711	1	DADO	ECROU	MUTTER	NUT	TUERCA
38	44900652	1	TIRANTE	TIRANT	STANGE	ROD	VARILLA
39	10399080	1	ANELLO DI GOMMA	BAGUE CAOUTCHOUC	GUMMIRING	RUBBER RING	GUARNICION DE CAUCHO
40	44900653	1	STAFFA F.67112	ETRIER	HALTER	BRACKET	SOPORTE
40	44902436	1	STAFFA D.67113	ETRIER	HALTER	BRACKET	SOPORTE
41	10902221	2	VITE	VIS	SCHRAUBE	SCREW	TORNILLO
42	14166170	1	SPINA ELASTICA	GOUPILLE	STIFT	PIN	PASADOR
43	5117001	1	LEVA COMPL.EST.	LEVIER	HEBEL	LEVER	PALANCA
44	5105677	1	PERNO	AXE	BOLZEN	PIN	EJE
45	5105678	2	ANELLO DI RITEGNO	ARRETOIR	HALTERING	RETAINER	RETENEDOR



80/70 F

COMANDI ESTERNI

90.02/11

(09-1982)

FIG	N. ORDINAZIONE	QTA	DENOMINAZIONE	DESIGNATION	BENENNUNG	DESCRIPTION	DENOMINACIONES
1	11065676	1	ANELLO DI SICUREZZA	ARRETOIR	SICHERUNGSRING	LOCKRING	ANILLO DE FRENO
2	5108275	1	POMELLO	BOUTON	KNEBELGRIFF	KNOB	BOTON
3	12638601	1	ROSETTA PIANA	RONDELLE	SCHEIBE	WASHER	ARANDELA
4	5108290	1	ROSETTA PIANA	RONDELLE	SCHEIBE	WASHER	ARANDELA
5	44900665	1	PERNO	AXE	BOLZEN	PIN	EJE
6	15646801	3	VITE	VIS	SCHRAUBE	SCREW	TORNILLO
7	44900659	1	PROTEZIONE	PROTECTION	ABDECKUNG	SHIELD	DEFENSA
8	4999511	1	VITE	VIS	SCHRAUBE	SCREW	TORNILLO
9	4999510	1	ROSETTA DI SICUREZZA	RONDELLE FREIN	SICHERUNGSRING	LOCKWASHER	ARANDELA DE FRENO
10	44901358	1	DISCO DI FRIZIONE	DISQUE DE FRICTION	REIBSCHEIBE	FRICTION DISC	PLATO FRICCION
11	44900663	1	BOCCOLA	DOUILLE	BUECHSE	BUSH	CASQUILLO
12	44900660	1	LEVA	LEVIER	HEBEL	LEVER	PALANCA
13	5105332	1	IMPUGNATURA	POIGNEE	GRIF	KNOB	BOTON
14	13297515	1	VITE	VIS	SCHRAUBE	SCREW	TORNILLO
15	44901359	2	DISTANZIALE	ENTRETOISE	ABSTANDSTUECK	SPACER	SEPARADOR
16	44900657	1	SUPPORTO	SUPPORT	LAGER	SUPPORT	SOPORTE
17	15540221	1	VITE	VIS	SCHRAUBE	SCREW	TORNILLO
18	5104051	1	MOLLETTA	AGRAFE	KLAMMER	CLIP	PINZA
19	44900668	1	TIRANTE ANT.	TIRANT	STANGE	ROD	VARILLA
20	44901073	1	MANICOTTO DI REGOLAZ.	MANCHON DE REGLAGE	SPANNSCHLOSS	ADJUSTMENT SLEEVE	TUERCA DE REGLAJE
21	16100811	1	DADO	ECROU	MUTTER	NUT	TUERCA
22	44900666	1	TIRANTE POST.	TIRANT	STANGE	ROD	VARILLA
23	44900662	1	SUPPORTO TIRANTI	SUPPORT	LAGER	SUPPORT	SOPORTE
24	10902021	1	VITE	VIS	SCHRAUBE	SCREW	TORNILLO
25	10519401	1	ROSETTA DI SICUREZZA	RONDELLE FREIN	SICHERUNGSRING	LOCKWASHER	ARANDELA DE FRENO
26	10734301	1	COPIGLIA	GOUPILLE	SPLINT	SPLIT PIN	PASADOR ABIERTO
27	10519601	1	ROSETTA DI SICUREZZA	RONDELLE FREIN	SICHERUNGSRING	LOCKWASHER	ARANDELA DE FRENO

*Commandes exterieures
Aussere betaetigung*

*Outer controls
Mandos exteriores*

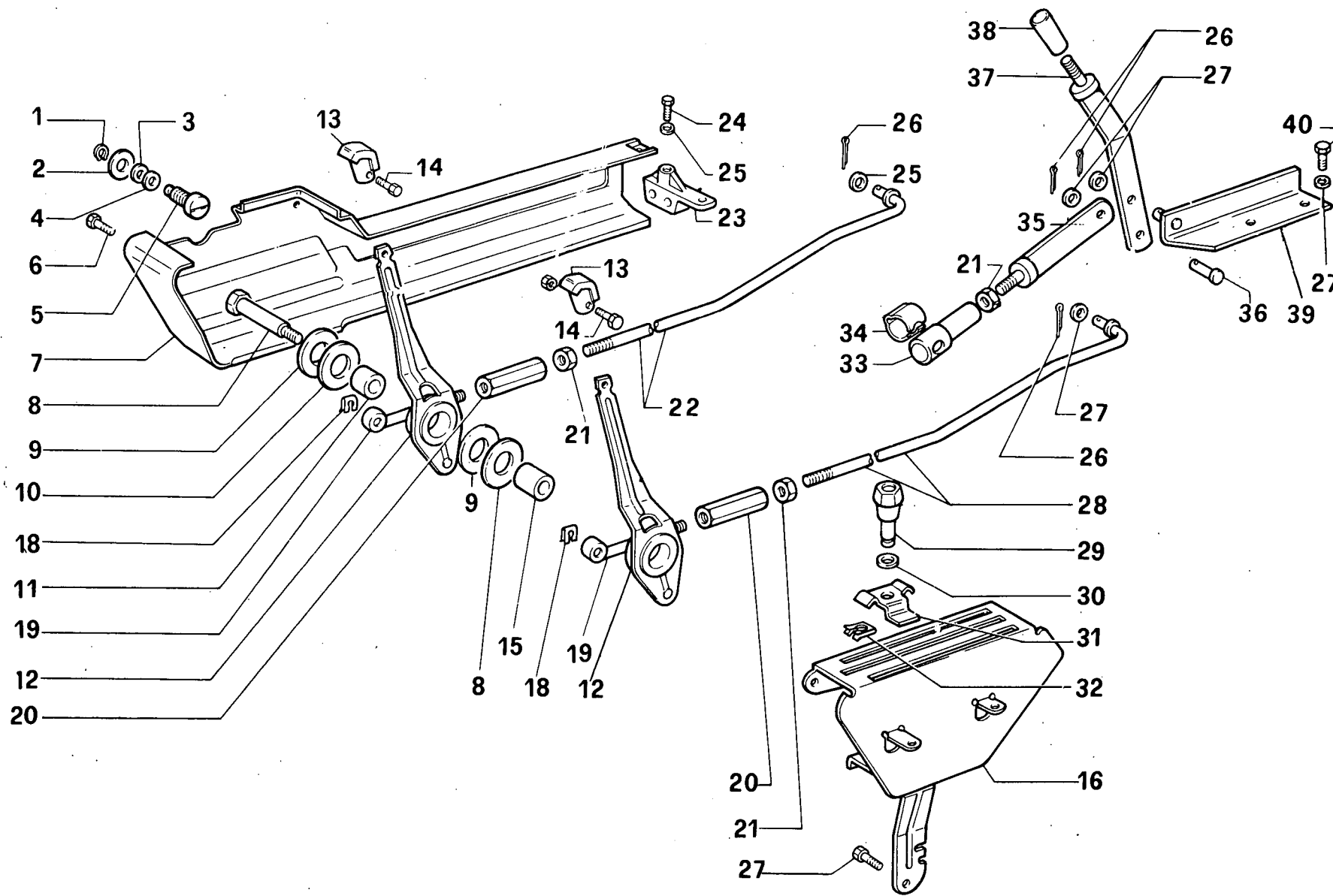
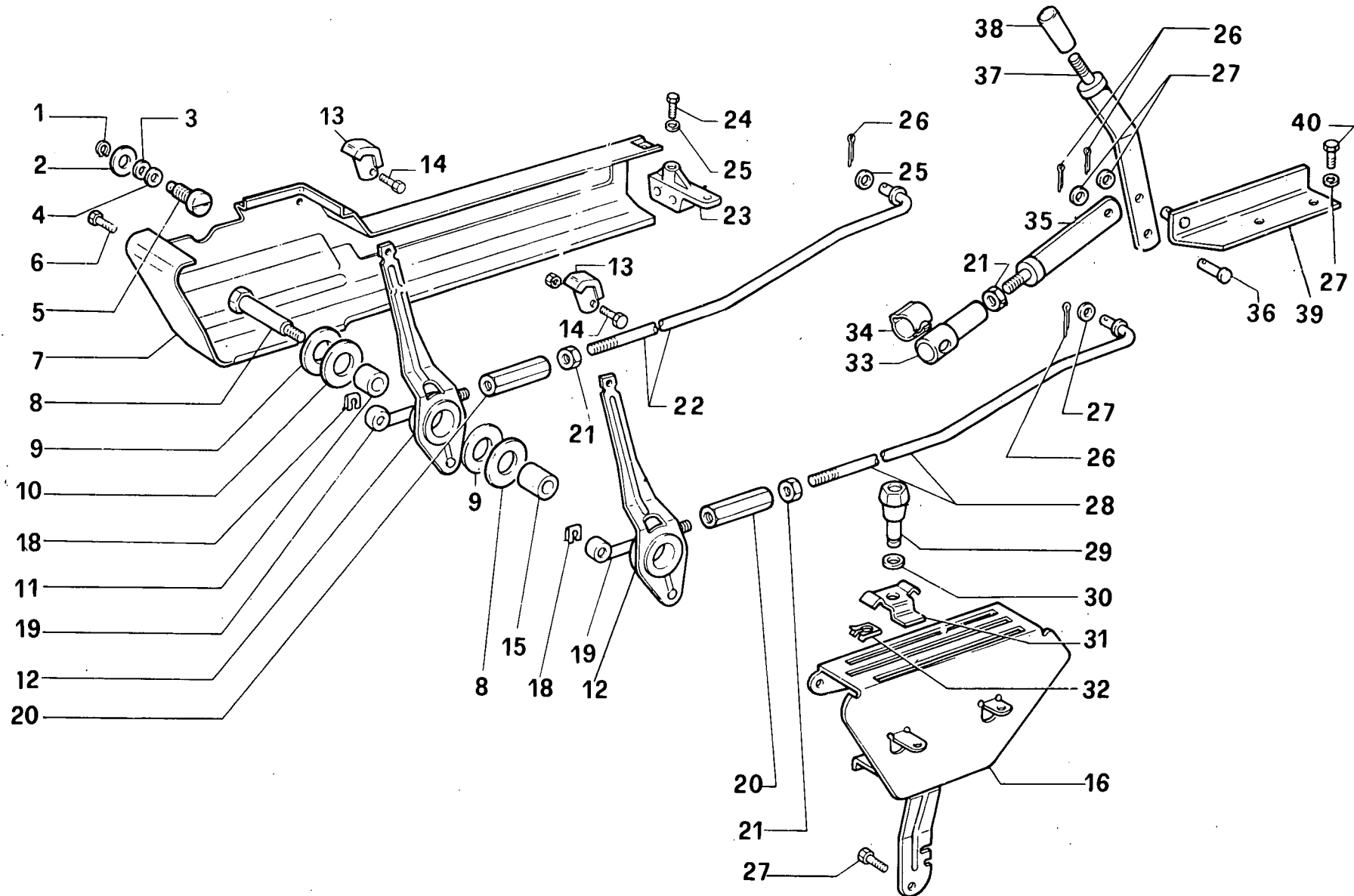


FIG	N. ORDINAZIONE	QTA	DENOMINAZIONE	DESIGNATION	BENENNUNG	DESCRIPTION	DENOMINACIONES
1	11065676	1	ANELLO DI SICUREZZA	ARRETOIR	SICHERUNGSRING	LOCKRING	ANILLO DE FRENO
2	5108275	1	POMELLO	BOUTON	KNEBELGRIFF	KNOB	BOTON
3	12638601	1	ROSETTA PIANA	RONDELLE	SCHEIBE	WASHER	ARANDELA
4	5108290	1	ROSETTA PIANA	RONDELLE	SCHEIBE	WASHER	ARANDELA
5	44900665	1	PERNO	AXE	BOLZEN	PIN	EJE
6	15646801	3	VITE	VIS	SCHRAUBE	SCREW	TORNILLO
7	44900659	1	PROTEZIONE	PROTECTION	ABDECKUNG	SHIELD	DEFENSA
8	4999511	1	VITE	VIS	SCHRAUBE	SCREW	TORNILLO
9	4999510	2	ROSETTA DI SICUREZZA	RONDELLE FREIN	SICHERUNGSRING	LOCKWASHER	ARANDELA DE FRENO
10	44901358	2	DISCO DI FRIZIONE	DISQUE DE FRICTION	REIBSCHEIBE	FRICTION DISC	PLATO FRICCION
11	44900663	1	BOCCOLA	DOUILLE	BUECHSE	BUSH	CASQUILLO
12	44900660	2	LEVA	LEVIER	HEBEL	LEVER	PALANCA
13	5105332	2	IMPUGNATURA	POIGNEE	GRIF	KNOB	BOTON
14	13297515	1	VITE	VIS	SCHRAUBE	SCREW	TORNILLO
15	44901359	2	DISTANZIALE	ENTRETOISE	ABSTANDSTUECK	SPACER	SEPARADOR
16	44900657	1	SUPPORTO	SUPPORT	LAGER	SUPPORT	SOPORTE
17	15540221	1	VITE	VIS	SCHRAUBE	SCREW	TORNILLO
18	5104051	2	MOLLETTA	AGRAFE	KLAMMER	CLIP	PINZA
19	44900668	2	TIRANTE ANT.	TIRANT	STANGE	ROD	VARILLA
20	44901073	2	MANICOTTO DI REGOLAZ.	MANCHON DE REGLAGE	SPANNSCHLOSS	ADJUSTMENT SLEEVE	TUERCA DE REGLAJE
21	16100811	3	DADO	ECROU	MUTTER	NUT	TUERCA
22	44900670	1	TIRANTE POST.	TIRANT	STANGE	ROD	VARILLA
23	44900662	1	SUPPORTO TIRANTI	SUPPORT	LAGER	SUPPORT	SOPORTE
24	10902021	1	VITE	VIS	SCHRAUBE	SCREW	TORNILLO
25	10519401	1	ROSETTA DI SICUREZZA	RONDELLE FREIN	SICHERUNGSRING	LOCKWASHER	ARANDELA DE FRENO
26	10734401	4	COPIGLIA	GOUPILLE	SPLINT	SPLIT PIN	PASADOR ABIERTO
27	10519601	6	ROSETTA DI SICUREZZA	RONDELLE FREIN	SICHERUNGSRING	LOCKWASHER	ARANDELA DE FRENO
28	44900669	1	TIRANTE COM.SFORZO	TIRANT	STANGE	ROD	VARILLA
29	4999504	1	POMELLO	BOUTON	KNEBELGRIFF	KNOB	BOTON
30	4978456	1	RONDELLA	RONDELLE	TOPFSCHEIBE	CUP	PLATO DE COPA
31	5109044	1	STAFFETTA FISSAGGIO	COLLIER	HALTER	RETAINER	ABRAZADERA
32	5102081	1	MOLLETTA	AGRAFE	KLAMMER	CLIP	PINZA
33	10124511	1	TESTA SNODO	JOINT A ROTULE	STANGENKOPF	HEAD	ARTICULACION
34	10125576	1	MOLLA	RESSORT	FEDER	SPRING	RESORTE
35	44900226	1	LEVA INF. F.72197	LEVIER	HEBEL	LEVER	PALANCA
35	44903411	1	LEVA INF. D.72198	LEVIER	HEBEL	LEVER	PALANCA



Attage trois p.ts
Dreipunkt Kuppung

3-point linkage
Acoplam 3 -plinktos

ATTACCO A 3 PUNTI - D.72198

90.3/1

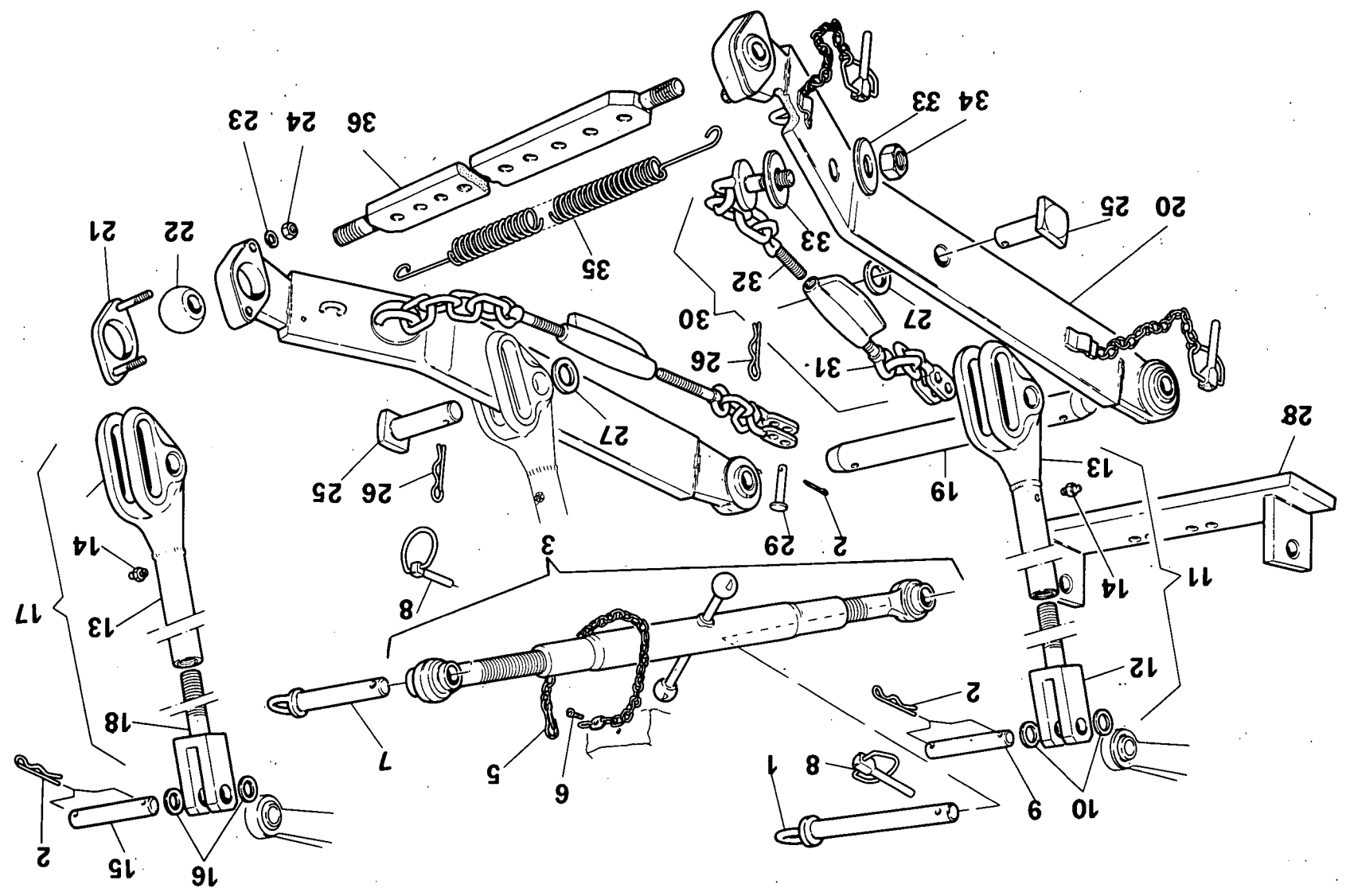
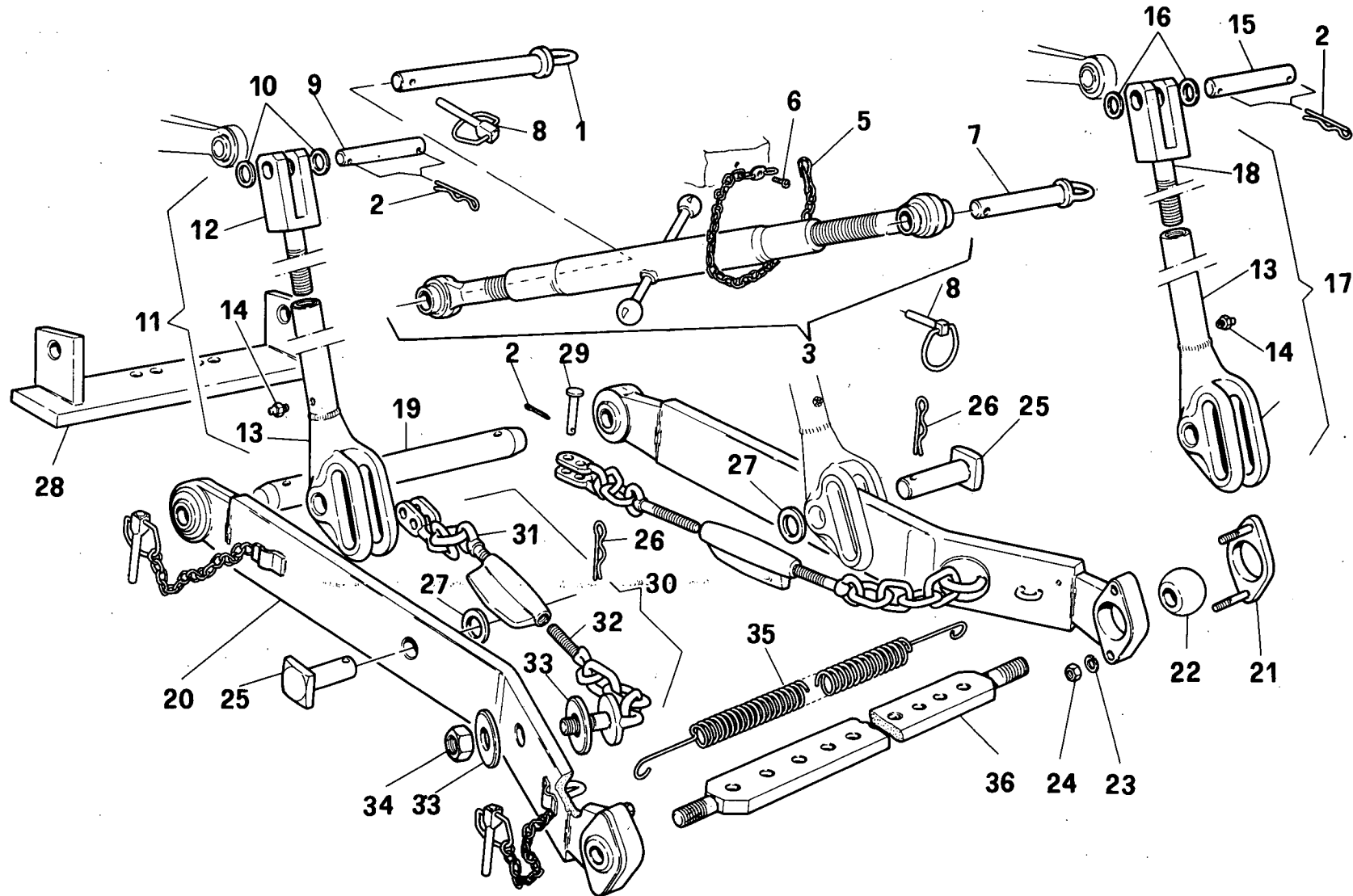


FIG N. ORDINAZIONE	QTA	DENOMINAZIONE	DESIGNATION	BENENNUNG	DESCRIPTION	DENOMINACIONES
44901355	1	PERNO	AXE	BOLZEN	PIN	EJE
44900225	1	LEVA SUP. F.72197	LEVIER	HEBEL	LEVER	PALANCA
44903410	1	LEVA D.72198	LEVIER	HEBEL	LEVER	PALANCA
561880	1	IMPUGNATURA F.72197	POIGNEE	GRIF	KNOB	BOTON
44900227	1	STAFFA F.72197	ETRIER	HALTER	BRACKET	SOPORTE
16043421	2	VITE F.72197	VIS	SCHRAUBE	SCREM	TORNILLO

FIG	N. ORDINAZIONE	QTA	DENOMINAZIONE	DESIGNATION	BENENNUNG	DESCRIPTION	DENOMINAZIONES
1	598549	1	PERNO	AXE	BOLZEN	PIN	EJE
2	567406	5	SPINA	GOUPILLE	STIFT	PIN	PASADOR
3	5107202	1	PUNTONE SUP.	ETAI	STREBE	STRUT	TORNAPUNTA
4	5104093	1	TIRANTE INF. I CAT.	TIRANT	STANGE	ROD	VARILLA
4	5104095	-	TIRANTE INF.II CAT.	TIRANT	STANGE	ROD	VARILLA
5	44902580	1	CATENELLA	CHAINETTE	KETTE	CHAIN	CADENA
6	13274011	1	VITE	VIS	SCHRAUBE	SCREW	TORNILLO
7	561831	1	PERNO PUNTONE I CAT.	AXE	BOLZEN	PIN	EJE
7	822483	-	PERNO II CAT.	AXE	BOLZEN	PIN	EJE
8	4967704	1	SPINA DI SICUREZZA	GOUPILLE	STIFT	PIN	PASADOR
9	44902664	1	PERNO	AXE	BOLZEN	PIN	EJE
10	14497001	4	ROSETTA PIANA	RONDELLE	SCHEIBE	WASHER	ARANDELA
11	44903288	1	TIRANTE REGISTRABILE SX	TIRANT REGLABLE	VERSTELLB. HUBSTREBE	ADJUSTABLE TIEROD	MONTANTE REGULABLE
12	44902624	1	FORCELLA SUP.	FOURCHE	GABEL	FORK	HORQUILLA
13	44903247	1	FORCELLA INF.	FOURCHE	GABEL	FORK	HORQUILLA
14	13407211	1	INGRASSATORE	GRAISSER	SCHMIERNIPPEL	FITTING	ENGRASADOR
15	44901686	1	PERNO	AXE	BOLZEN	PIN	EJE
16	44902671	2	DISTANZIALE	ENTRETOISE	ABSTANDSTUECK	SPACER	SEPARADOR
17	44903287	1	TIRANTE REGISTRABILE DX	TIRANT REGLABLE	VERSTELLB. HUBSTREBE	ADJUSTABLE TIEROD	MONTANTE REGULABLE
18	44901685	1	TIRANTE REGISTRABILE	TIRANT REGLABLE	VERSTELLB. HUBSTREBE	ADJUSTABLE TIEROD	MONTANTE REGULABLE
19	44902650	1	ALBERO BRACCI	ARBRE	WELLE	SHAFT	ARBOL
20	44970150	2	BRACCIO	BRAS	ARM	ARM	BRAZO
21	585348	1	FLANGIA	BRIDE	FLANSCH	FLANGE	BRIDA
22	585340	1	BOCCOLA I CAT.	DOUILLE	BUECHSE	BUSH	CASQUILLO
22	822441	-	BOCCOLA II CAT.	DOUILLE	BUECHSE	BUSH	CASQUILLO
23	10516871	2	ROSETTA DI SICUREZZA	RONDELLE FREIN	SICHERUNGSRING	LOCKWASHER	ARANDELA DE FRENO
24	12164711	2	DADO	ECROU	MUTTER	NUT	TUERCA
25	573159	2	PERNO	AXE	BOLZEN	PIN	EJE
26	578668	2	COPIGLIA	GOUPILLE	SPLINT	SPLIT PIN	PASADOR ABIERTO
27	5104256	2	ROSETTA PIANA	RONDELLE	SCHEIBE	WASHER	ARANDELA
28	44902651	1	TRAVERSA	TRAVERSE	TRAVERSE	CROSSRAIL	TRAVESANO
29	5104030	2	PERNO	AXE	BOLZEN	PIN	EJE
30	44902657	2	CATENA COMPL.	CHaine	KETTE	CHIAN	CADENA



80/70 F

ATTACCO A 3 PUNTI D. 72198

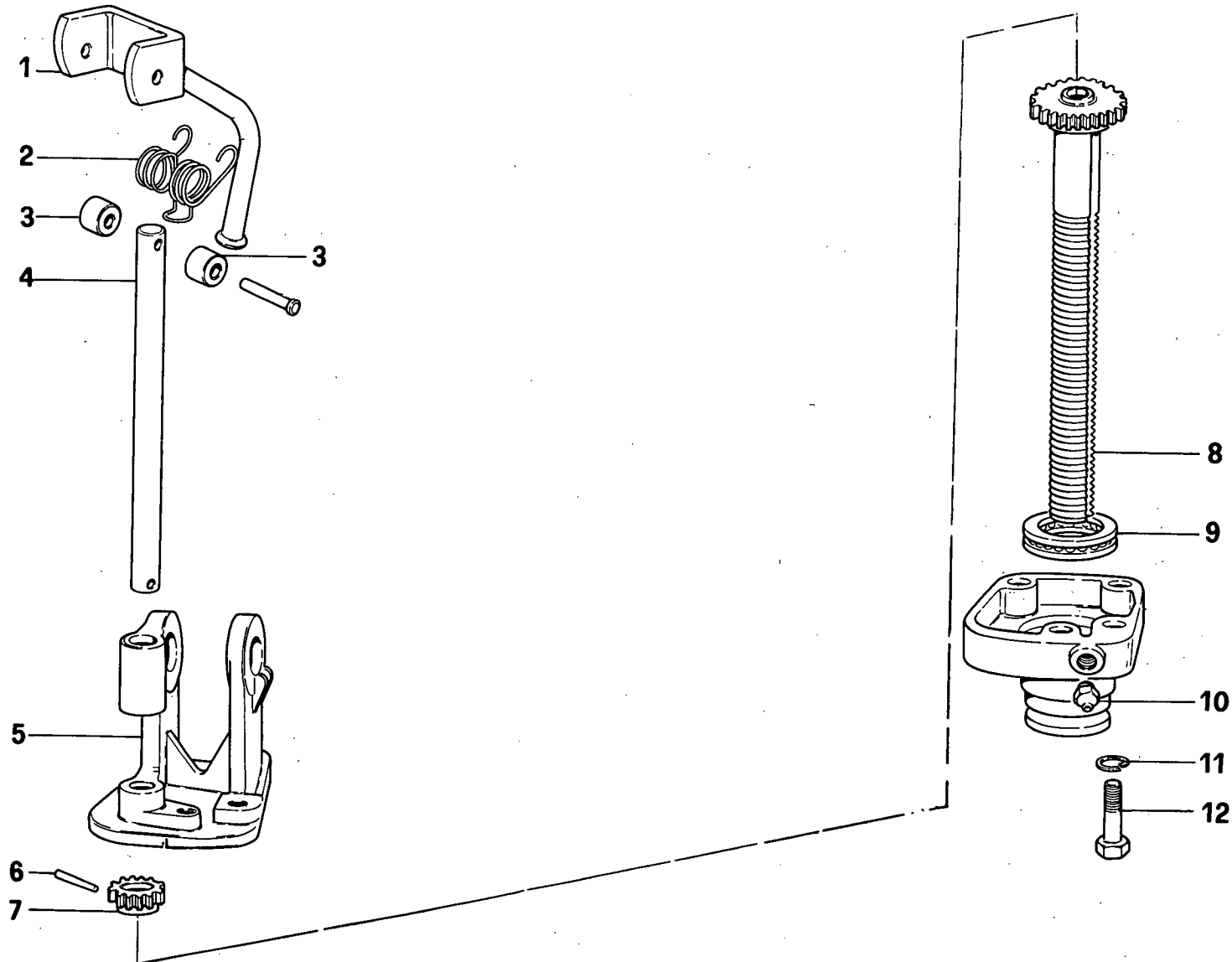
90.03/01

(09-1982)

FIG	N. ORDINAZIONE	QTA	DENOMINAZIONE	DESIGNATION	BENENNUNG	DESCRIPTION	DENOMINACIONES
31	5104138	1	CATENA ANT.	CHAINE	KETTE	CHIAN	CADENA
32	44902863	1	CATENA POST.	CHAINE	KETTE	CHIAN	CADENA
33	44903015	4	DISTANZIALE	ENTRETOISE	ABSTANDSTUECK	SPACER	SEPARADOR
34	12164211	2	DADO	ECROU	MUTTER	NUT	TUERCA
35	5113846	1	MOLLA	RESSORT	FEDER	SPRING	RESORTE
36	44901254	1	TRAVERSA	TRAVERSE	TRAVERSE	CROSSRAIL	TRAVESANO

Tirant réglable
Verstellbare Hubstrebe

Adjustable Tierod
Montante regulable



80/70 F

TIRANTE REGISTRABILE D. 72198

90.03/02

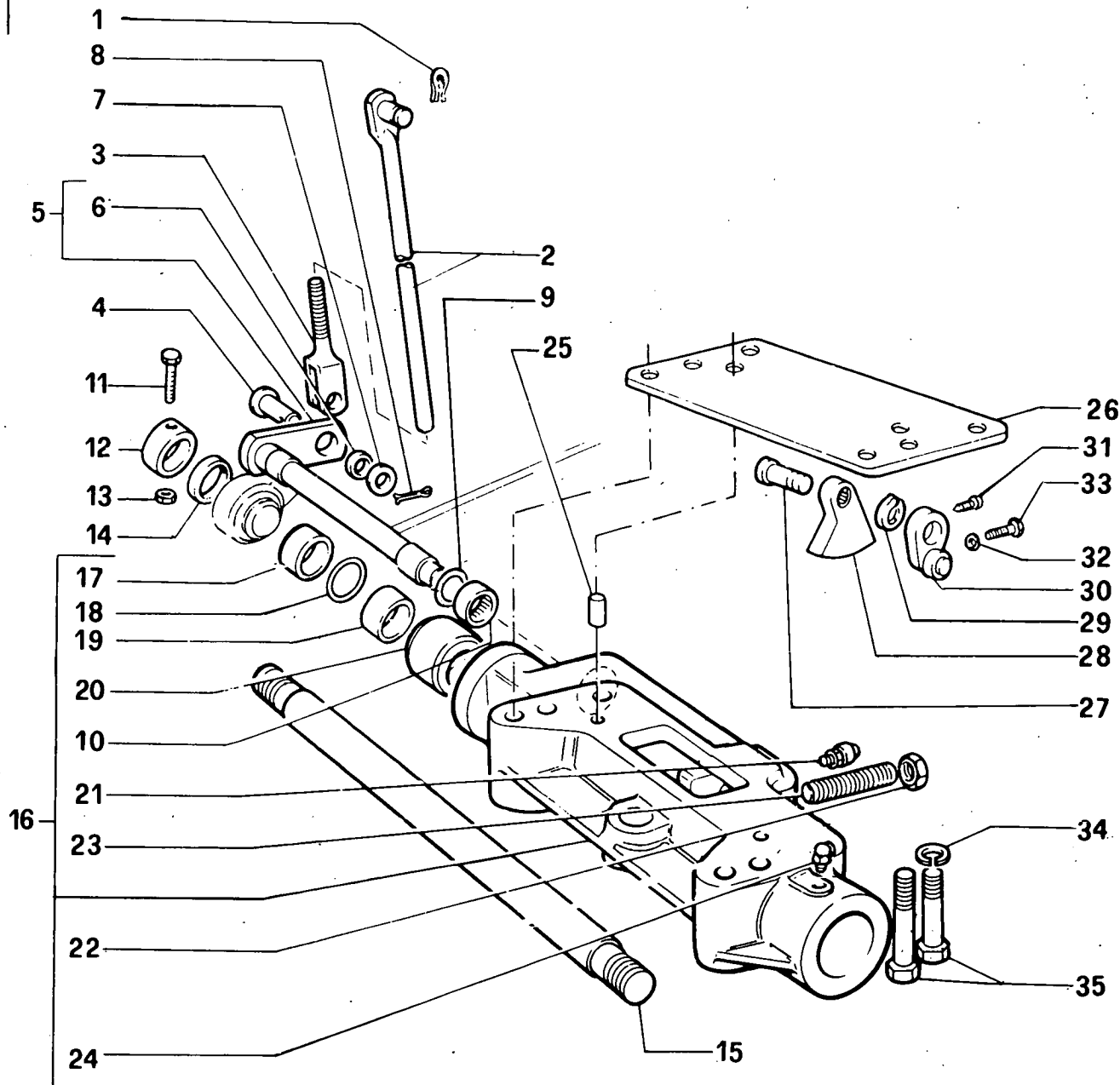
(09-1982)

FIG	N. ORDINAZIONE	QTA	DENOMINAZIONE	DESIGNATION	BENENNUNG	DESCRIPTION	DENOMINACIONES
	44901685	1	TIRANTE REGISTRABILE	TIRANT REGLABLE	VERSTELLB. HUBSTREBE	ADJUSTABLE TIEROD	MONTANTE REGULABLE
1	44902721	1	MANOVELLA COMPL.	MANIVELLE	HANDKURBEL	CRANK HANDLE	MANUBRIO/MANIVELA
2	44902714	1	MOLLA	RESSORT	FEDER	SPRING	RESORTE
3	44902713	2	DISTANZIALE	ENTRETOISE	ABSTANDSTUECK	SPACER	SEPARADOR
4	44902715	1	PERNO	AXE	BOLZEN	PIN	EJE
5	44902719	1	FORCELLA	FOURCHE	GABEL	FORK	HORQUILLA
6	13907170	1	SPINA ELASTICA	FICHE A RESSORT	FEDERSTECKER	CLIP PIN	CLAVIJA RESORTE
7	44902702	1	INGRANAGGIO CONDUTTORE	PIGNON CONDUCTEUR	TREIBENDES ZAHNRAD	DRIVING GEAR	PINON CONDUCTOR
8	44902699	1	ALBERO CONDOTTO	ARBRE CONDUIT	ANGETRIEBENE WELLE	DRIVEN SHAFT	ARBOL CONDOCIDO
9	26800790	1	CUSCINETTO REGGISPINTA	PALIER DE BUTEE	DRUCKLAGER	THRUST BEARING	COJ. PRESION/EMPUJE
10	13407211	1	INGRASSATORE	GRAISSER	SCHMIERNIPPEL	FITTING	ENGRASADOR
11	10571871	4	ROSETTA DI SICUREZZA	RONDELLE FREIN	SICHERUNGSRING	LOCKWASHER	ARANDELA DE FRENO
12	11107021	4	VITE	VIS	SCHRAUBE	SCREW	TORNILLO

ATTACCO A 3 PUNTI -831-

Attacage trois p.ts
Dreipunkt Kupplung

3 -point linkage
Acoplam 3 -plinktos



80/70 F

ATTACCO A 3 PUNTI -831-

90.03/03

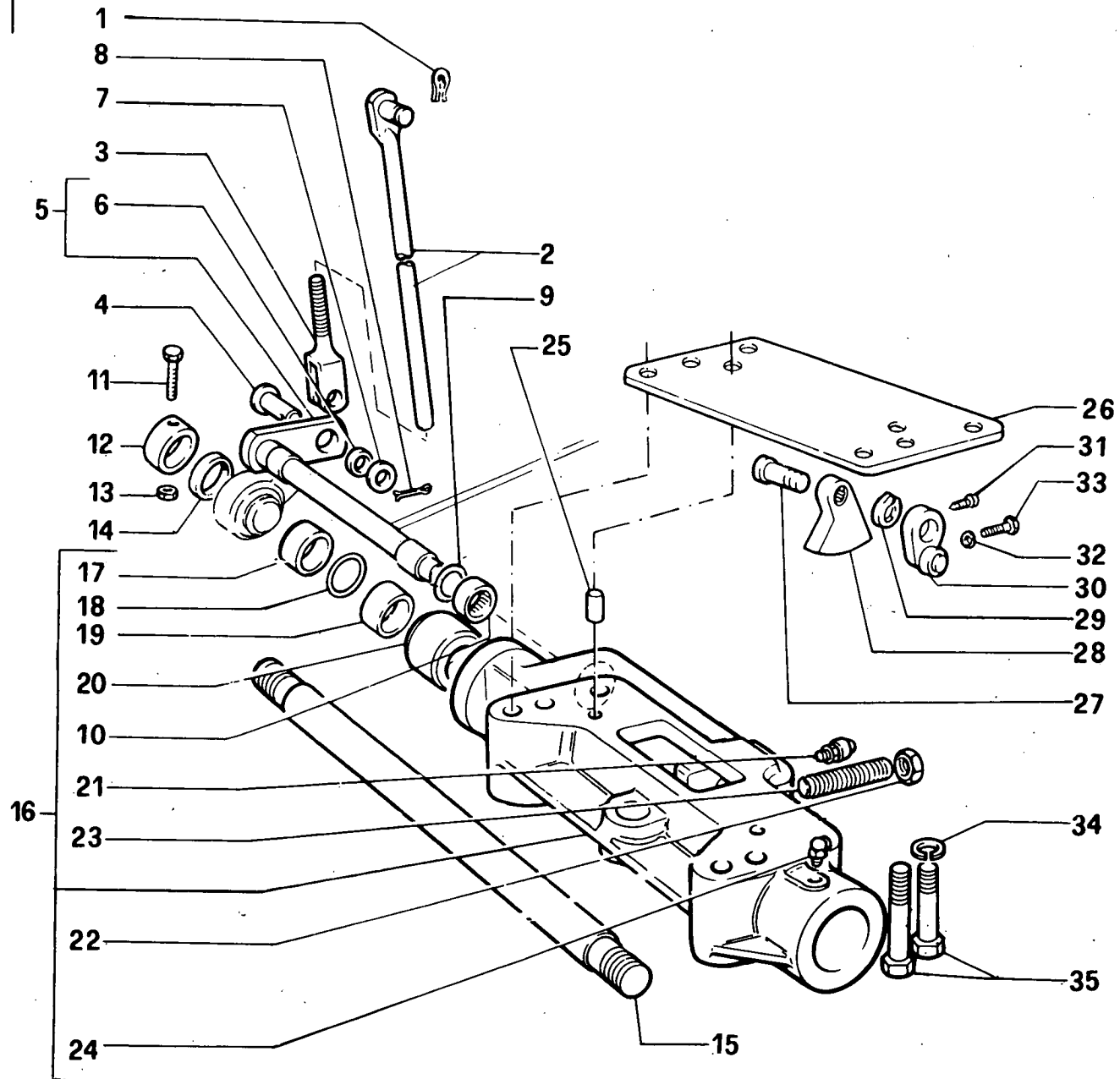
(09-1982)

FIG	N. ORDINAZIONE	QTA	DENOMINAZIONE	DESIGNATION	BENENNUNG	DESCRIPTION	DENOMINACIONES
1	5102085	1	MOLLETTA	AGRAFE	KLAMMER	CLIP	PINZA
2	4996890	1	TIRANTE	TIRANT	STANGE	ROD	VARILLA
3	10009471	1	FORCELLA	FOURCHE	GABEL	FORK	HORQUILLA
4	10005010	1	PERNO	AXE	BOLZEN	PIN	EJE
5	5111454	1	ALBERO DI RINVIO	ARBRE DE RENVOI	ZWISCHEN WELLE	IDLE SHAFT	ARBOL DE REENVIO
6	5112121	2	BOCCOLA	DOUILLE	BUECHSE	BUSH	CASQUILLO
7	10520001	1	ROSETTA PIANA	RONDELLE	SCHEIBE	WASHER	ARANDELA
8	10735701	1	COPIGLIA	GOUPILLE	SPLINT	SPLIT PIN	PASADOR ABIERTO
9	14457780	1	ANELLO OR	BAGUE TORIQUE	O-RING	O-SEAL	ANILLO O.
10	5105838	2	GABBIA A RULLI	CAGE A ROULEAUX	ROLLENKAEFIG	ROLLER CAGE	PORTARRODILLOS
11	15888721	2	VITE	VIS	SCHRAUBE	SCREW	TORNILLO
12	5109989	2	ANELLO SPALLAMENTO	BAGUE A EPAULEMENT	SCHULTERRING	RING	ANILLO CON REBORDE
13	12574511	2	DADO	ECROU	MUTTER	NUT	TUERCA
14	5111451	2	RONDELLA DI SPALLAMENTO	RONDELLE	TOPFSCHEIBE	CUP	PLATO DE COPA
15	5111917	1	ALBERO DI FLESSIONE	ARBRE	WELLE	SHAFT	ARBOL
16	5109974	1	SUPPORTO BARRA	SUPPORT	LAGER	SUPPORT	SOPORTE
17	5111443	2	DISTANZIALE	ENTRETOISE	ABSTANDSTUECK	SPACER	SEPARADOR
18	5111253	2	ANELLO DI TENUTA	JOINT D'ETANCHEITE	DICHTRING	SEAL	JUNTA HERMETICA
19	5111254	2	ANELLO SPALLAMENTO	BAGUE A EPAULEMENT	SCHULTERRING	RING	ANILLO CON REBORDE
20	5109977	2	BOCCOLA SFERICA	DOUILLE	BUECHSE	BUSH	CASQUILLO
21	13412090	1	VITE DI SFIATO	VIS D'EVENT	ENTLUEFTUNGSSCHRAU- BE	VENT SCREW	TORNILLO DE RESPIRACION
22	10791411	1	DADO	ECROU	MUTTER	NUT	TUERCA
23	5105839	1	VITE FINE CORSA	VIS	SCHRAUBE	SCREW	TORNILLO
24	13407811	2	INGRASSATORE	GRAISSER	SCHMIERNIPPEL	FITTING	ENGRASADOR
25	5109869	2	SPINA	GOUPILLE	STIFT	PIN	PASADOR
26	5109979	1	PIASTRA	PLAQUE	PLATTE	PLATE	PLACA
27	5109985	1	PERNO	AXE	BOLZEN	PIN	EJE
28	5109986	1	DISTANZIALE	ENTRETOISE	ABSTANDSTUECK	SPACER	SEPARADOR
29	11065976	1	ANELLO DI SICUREZZA	ARRETOIR	SICHERUNGSRING	LOCKRING	ANILLO DE FRENO
30	5109984	1	LEVA SFORZO COMPL.	LEVIER	HEBEL	LEVER	PALANCA
31	4968815	1	VITE	VIS	SCHRAUBE	SCREW	TORNILLO
32	10262760	1	GUARNIZIONE	GARNITURE	DICHTUNG	GASKET	JUNTA
33	5105840	1	VITE	VIS	SCHRAUBE	SCREW	TORNILLO
34	10517371	6	ROSETTA DI SICUREZZA	RONDELLE FREIN	SICHERUNGSRING	LOCKWASHER	ARANDELA DE FRENO

ATTACCO A 3 PUNTI -831-

Attacage trois p.ts
Dreipunkt Kupplung

3 -point linkage
Acoplam 3 -plinktos



80/70 F

ATTACCO A 3 PUNTI -831-

90.03/03

(09-1982)

FIG	N. ORDINAZIONE	QTA	DENOMINAZIONE	DESIGNATION	BENENNUNG	DESCRIPTION	DENOMINACIONES
35	15985421	6	VITE	VIS	SCHRAUBE	SCREW	TORNILLO

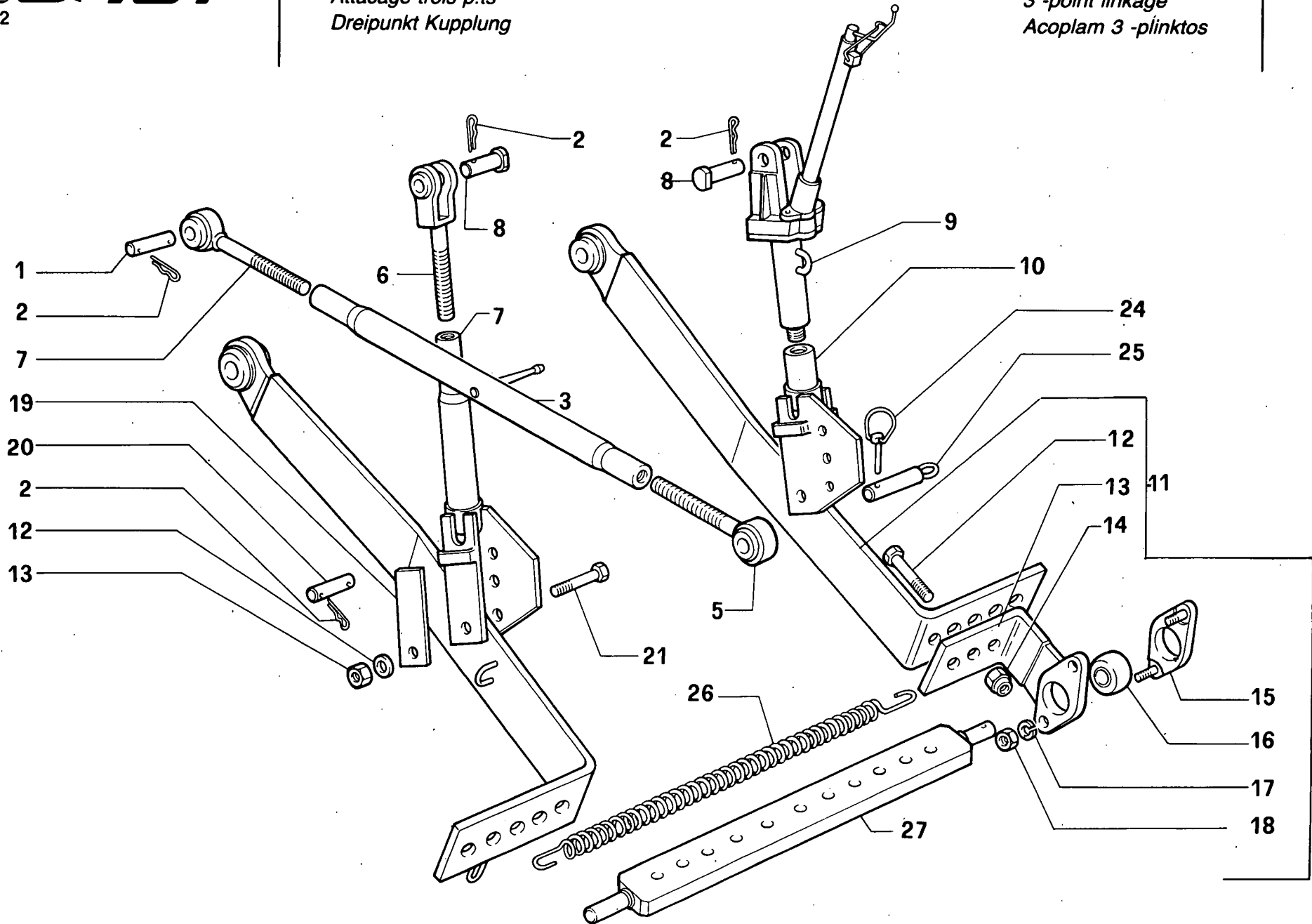


FIG	N. ORDINAZIONE	QTA	DENOMINAZIONE	DESIGNATION	BENENNUNG	DESCRIPTION	DENOMINACIONES
1	4997589	1	PERNO	AXE	BOLZEN	PIN	EJE
2	567406	6	SPINA	GOUPILLE	STIFT	PIN	PASADOR
3	44970202	1	PUNTONE COMPL.I CAT.	ETAI	STREBE	STRUT	TORNAPUNTA
3	44970058	1	PUNTONE COMPL.II CAT.	ETAI	STREBE	STRUT	TORNAPUNTA
4	44901317	1	PUNTONE SUP.	ETAI	STREBE	STRUT	TORNAPUNTA
5	5104095	1	TIRANTE	TIRANT	STANGE	ROD	VARILLA
5	579560	1	PUNTONE INF. I CAT.	ETAI	STREBE	STRUT	TORNAPUNTA
6	4997242	1	FORCELLA	FOURCHE	GABEL	FORK	HORQUILLA
7	44900170	1	TIRANTE INF. SX	TIRANT	STANGE	ROD	VARILLA
8	4986016	2	PERNO	AXE	BOLZEN	PIN	EJE
9	44900169	1	TIRANTE REGISTRABILE DX	TIRANT REGLABLE	VERSTELLB. HUBSTREBE	ADJUSTABLE TIEROD	MONTANTE REGULABLE
10	44900598	1	TIRANTE INF. DX	TIRANT	STANGE	ROD	VARILLA
11	44970033	2	BRACCIO COMPL.	BRAS	ARM	ARM	BRAZO
11	44970010	-	BRACCIO COMPL. (872)	BRAS	ARM	ARM	BRAZO
12	15984531	3	VITE	VIS	SCHRAUBE	SCREW	TORNILLO
13	44900173	1	ESTREMITA°	EXTREMITE	ENDE	END	EXTREMO
14	12575021	3	DADO AUTOBLOCCANTE	ECROU	MUTTER	NUT	TUERCA
15	585348	1	FLANGIA	BRIDE	FLANSCH	FLANGE	BRIDA
16	585350	1	BOCCOLA I CAT.	DOUILLE	BUECHSE	BUSH	CASQUILLO
16	822441	1	BOCCOLA II CAT.	DOUILLE	BUECHSE	BUSH	CASQUILLO
17	10516871	2	ROSETTA DI SICUREZZA	RONDELLE FREIN	SICHERUNGSRING	LOCKWASHER	ARANDELA DE FRENO
18	12164711	2	DADO	ECROU	MUTTER	NUT	TUERCA
19	44901227	2	PIASTRINA	PLAQUETTE	PLAETTCHEN	PLATE	PLACA
20	44901228	2	PERNO	AXE	BOLZEN	PIN	EJE
21	44900588	2	VITE	VIS	SCHRAUBE	SCREW	TORNILLO
22	13550701	2	ROSETTA DI SICUREZZA	RONDELLE FREIN	SICHERUNGSRING	LOCKWASHER	ARANDELA DE FRENO
23	10791411	2	DADO	ECROU	MUTTER	NUT	TUERCA
24	4967704	1	SPINA DI SICUREZZA	GOUPILLE	STIFT	PIN	PASADOR
25	561831	1	PERNO I CAT.	AXE	BOLZEN	PIN	EJE
25	822483	-	PERNO II CAT.	AXE	BOLZEN	PIN	EJE
26	4959776	1	MOLLA	RESSORT	FEDER	SPRING	RESORTE
27	44901362	1	TRAVERSA DI TRAINO	TRAVERSE D'ATTELAGE	ACKERSCHEIBE	DRAWBAR FRAME	TRAVIESA PERFORADA

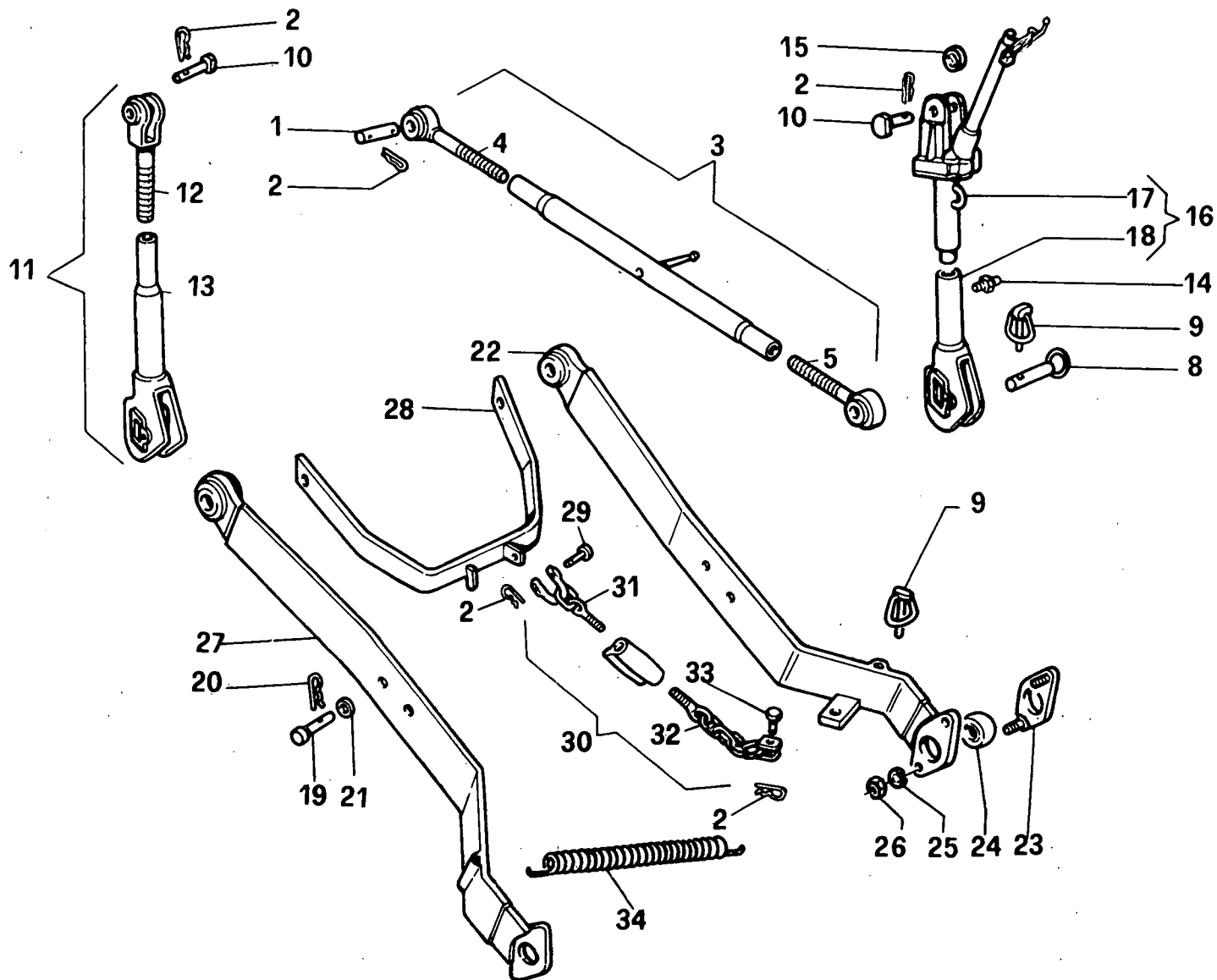
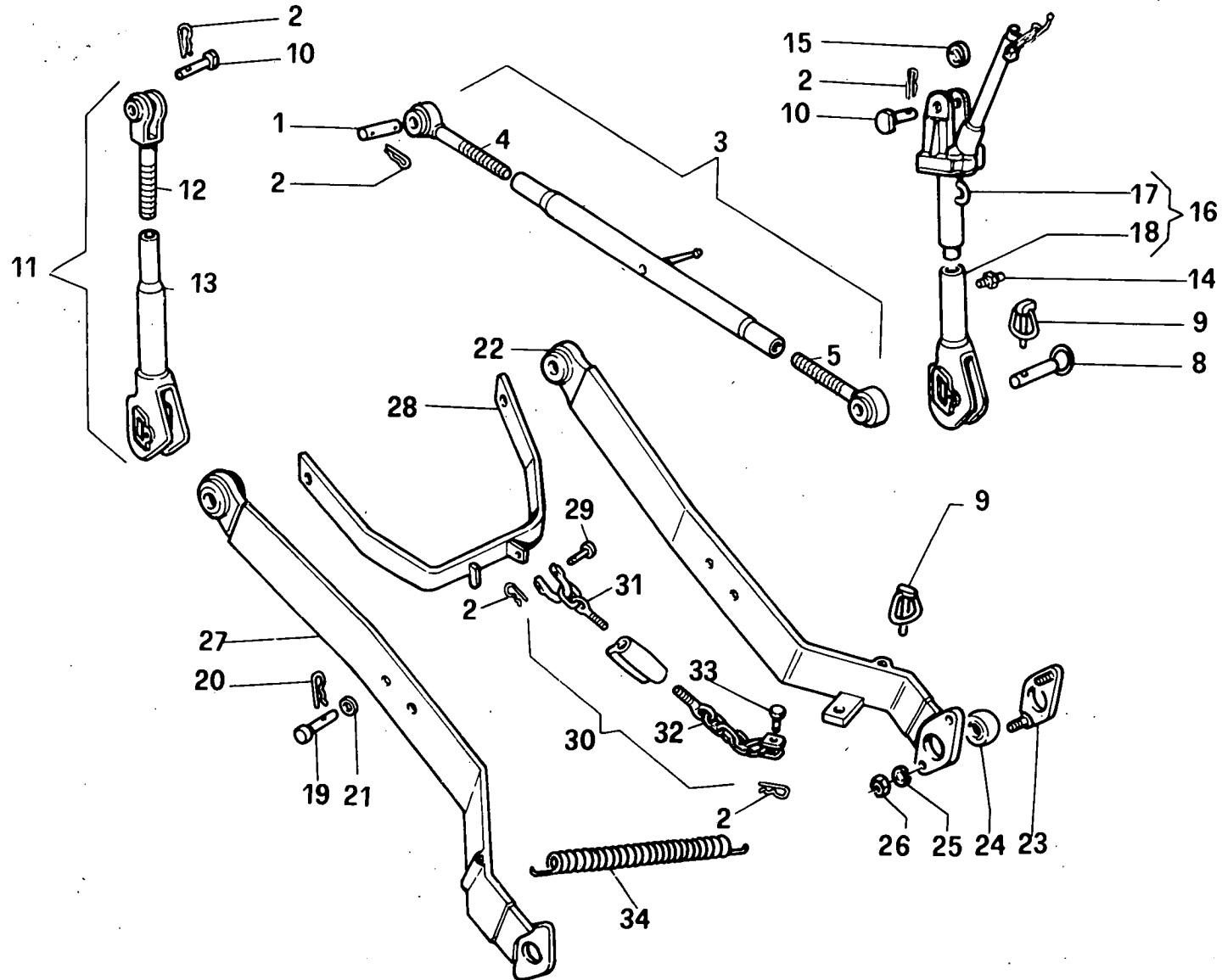


FIG	N. ORDINAZIONE	QTA	DENOMINAZIONE	DESIGNATION	BENENNUNG	DESCRIPTION	DENOMINACIONES
1	4997589	1	PERNO	AXE	BOLZEN	PIN	EJE
2	567406	8	SPINA	GOUPILLE	STIFT	PIN	PASADOR
3	44903425	1	PUNTONE COMPL.	ETAI	STREBE	STRUT	TORNAPUNTA
4	44901317	1	PUNTONE SUP.	ETAI	STREBE	STRUT	TORNAPUNTA
5	5104093	1	TIRANTE INF. I CAT.	TIRANT	STANGE	ROD	VARILLA
5	5104095	-	TIRANTE	TIRANT	STANGE	ROD	VARILLA
6	44902580	1	CATENELLA	CHAINETTE	KETTE	CHAIN	CADENA
7	13274011	1	VITE	VIS	SCHRAUBE	SCREW	TORNILLO
8	561831	1	PERNO I CAT.	AXE	BOLZEN	PIN	EJE
8	822483	1	PERNO II CAT.	AXE	BOLZEN	PIN	EJE
9	4967704	3	SPINA DI SICUREZZA	GOUPILLE	STIFT	PIN	PASADOR
10	4986016	2	PERNO	AXE	BOLZEN	PIN	EJE
11	5102839	1	TIRANTE SX COMPL.	TIRANT	STANGE	ROD	VARILLA
12	4997242	1	FORCELLA	FOURCHE	GABEL	FORK	HORQUILLA
13	5104258	1	FORCELLA INF.SX	FOURCHE	GABEL	FORK	HORQUILLA
14	13407211	1	INGRASSATORE	GRAISSER	SCHMIERNIPPEL	FITTING	ENGRASADOR
15	44903259	1	DISTANZIALE	ENTRETOISE	ABSTANDSTUECK	SPACER	SEPARADOR
16	5102580	1	TIRANTE REGISTRABILE DX COMPL.	TIRANT REGLABLE	VERSTELLB. HUBSTREBE	ADJUSTABLE TIEROD	MONTANTE REGULABLE
17	44900169	1	TIRANTE REGISTRABILE	TIRANT REGLABLE	VERSTELLB. HUBSTREBE	ADJUSTABLE TIEROD	MONTANTE REGULABLE
18	5104257	1	ESTREMITA°	EXTREMITE	ENDE	END	EXTREMO
19	573159	2	PERNO	AXE	BOLZEN	PIN	EJE
20	578668	2	COPIGLIA	GOUPILLE	SPLINT	SPLIT PIN	PASADOR ABIERTO
21	5104256	2	ROSETTA PIANA	RONDELLE	SCHEIBE	WASHER	ARANDELA
22	44970203	1	BRACCIO DX COMPL.	BRAS	ARM	ARM	BRAZO
23	585348	1	FLANGIA	BRIDE	FLANSCH	FLANGE	BRIDA
24	585350	1	BOCCOLA I CAT.	DOUILLE	BUECHSE	BUSH	CASQUILLO
24	822441	-	BOCCOLA II CAT.	DOUILLE	BUECHSE	BUSH	CASQUILLO
25	10516871	4	ROSETTA DI SICUREZZA	RONDELLE FREIN	SICHERUNGSRING	LOCKWASHER	ARANDELA DE FRENO
26	12164711	4	DADO	ECROU	MUTTER	NUT	TUERCA
27	44970204	1	BRACCIO SX COMPL.	BRAS	ARM	ARM	BRAZO
28	44903276	1	TRAVERSA	TRAVERSE	TRAVERSE	CROSSRAIL	TRAVESANO
29	568910	2	PERNO	AXE	BOLZEN	PIN	EJE
30	44903290	2	CATENA COMPL.	CHAINE	KETTE	CHIAN	CADENA
31	44903291	1	CATENA ANT.	CHAINE	KETTE	CHIAN	CADENA

ATTACCO A 3 PUNTI -831-D.72198

Attacage trois p.ts
Dreipunkt Kupplung

3 -point linkage
Acoplam 3 -plinktos



80/70 F

ATTACCO A 3 PUNTI -831- D.72198

90.03/05

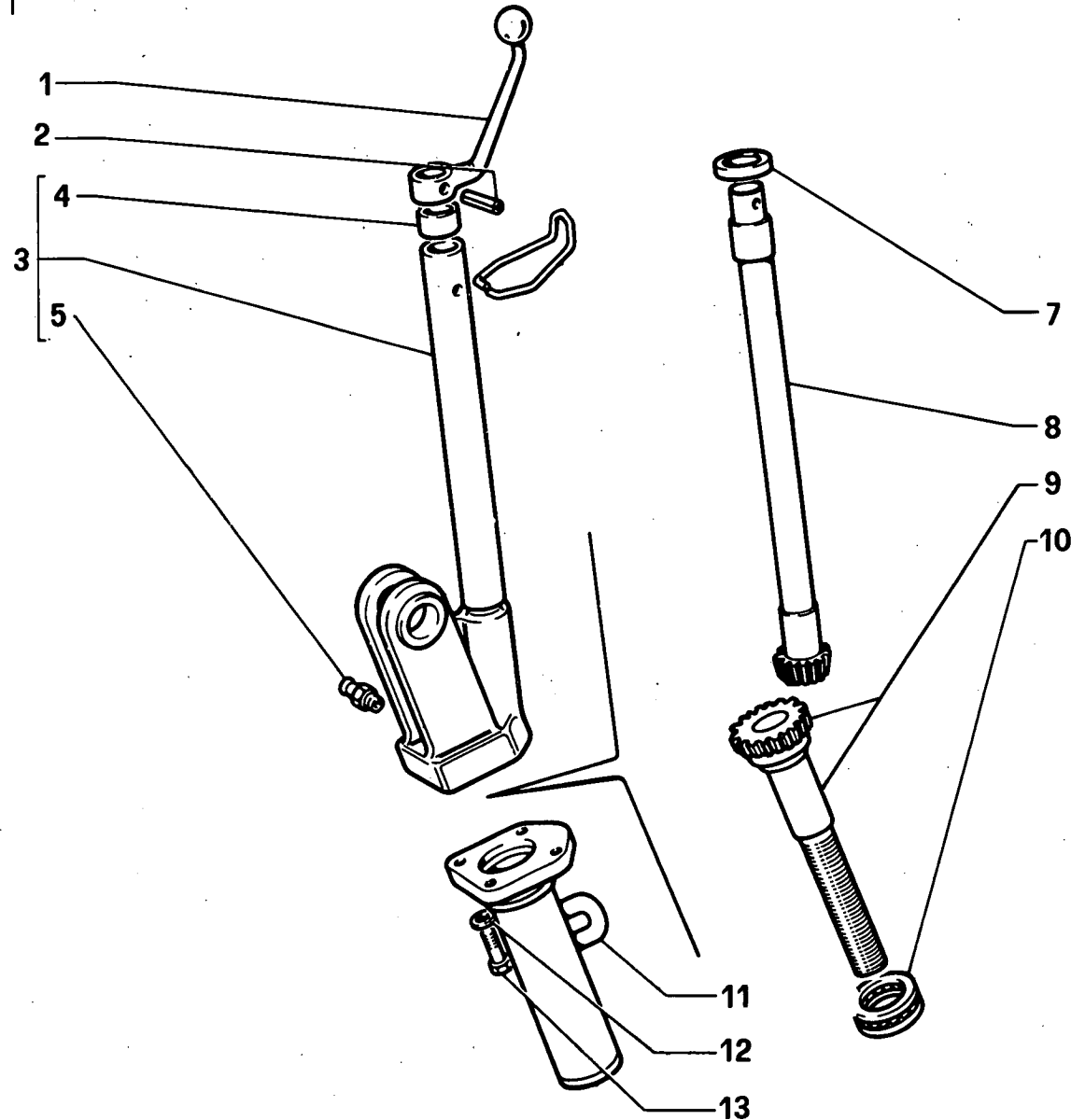
(09-1982)

FIG	N. ORDINAZIONE	QTA	DENOMINAZIONE	DESIGNATION	BENENNUNG	DESCRIPTION	DENOMINACIONES
32	5104138	1	CATENA POST.	CHaine	KETTE	CHIAN	CADENA
33	5104030	2	PERNO	AXE	BOLZEN	PIN	EJE
34	4950345	1	MOLLA	RESSORT	FEDER	SPRING	RESORTE
35	44901254	1	TRAVERSA	TRAVERSE	TRÄVERSE	CROSSRAIL	TRAVESANO

TIRANTE REGISTRABILE -831-

Tirant réglable
Verstellbare Hubstrebe

Adjustable Tierod
Montante regulable



80/70 F

TIRANTE REGISTRABILE -831-

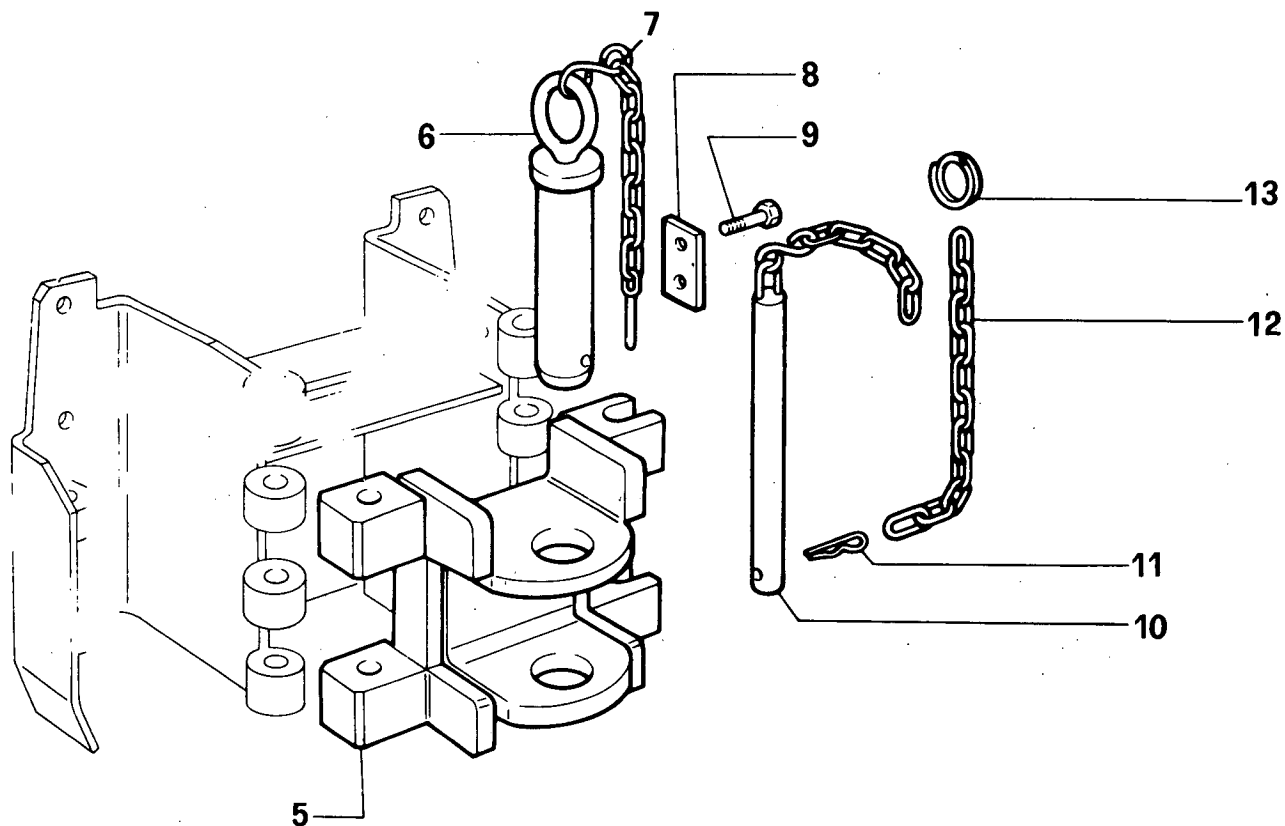
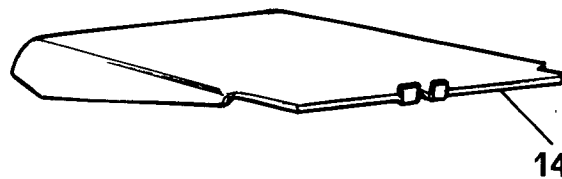
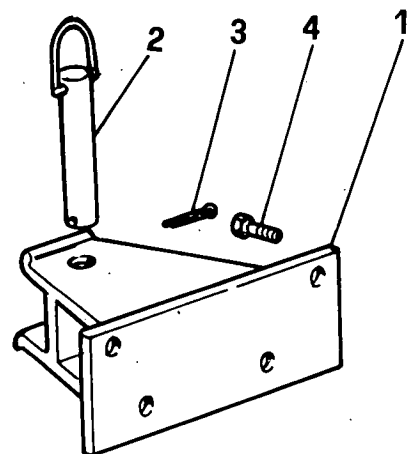
90.03/06

(09-1982)

FIG	N. ORDINAZIONE	QTA	DENOMINAZIONE	DESIGNATION	BENENNUNG	DESCRIPTION	DENOMINACIONES
	44900169	1	TIRANTE REGISTRABILE COMPLETO	TIRANT REGLABLE	VERSTELLB. HUBSTREBE	ADJUSTABLE TIEROD	MONTANTE REGULABLE
1	4951681	1	MANOVELLA	MANIVELLE	HANDKURBEL	CRANK HANDLE	MANUBRIO/MANIVELA
2	14166070	1	SPINA ELASTICA	GOUPILLE	STIFT	PIN	PASADOR
3	5102582	1	ESTREMITA°	EXTREMITE	ENDE	END	EXTREMO
4	4984826	1	BOCCOLA	DOUILLE	BUECHSE	BUSH	CASQUILLO
5	13407211	1	INGRASSATORE	GRAISSER	SCHMIERNIPPEL	FITTING	ENGRASADOR
6	4950756	1	MOLLA	RESSORT	FEDER	SPRING	RESORTE
7	4999029	1	ROSETTA DI SICUREZZA	RONDELLE FREIN	SICHERUNGSRING	LOCKWASHER	ARANDELA DE FRENO
8	4997269	1	VITE DI REGISTRO	VIS DE REGLAGE	EINSTELLSCHRAUBE	ADJUSTING SCREW	TORNILLO GRADUACION
9	5100919	1	VITE DI REGISTRO	VIS DE REGLAGE	EINSTELLSCHRAUBE	ADJUSTING SCREW	TORNILLO GRADUACION
10	26800800	1	CUSCINETTO REGGISPINTA	PALIER DE BUTEE	DRUCKLAGER	THRUST BEARING	COJ. PRESION/EMPUJE
11	5102584	1	CORPO INF.	CORPS	GEHAUSE	BODY	CUERPO
12	10516871	4	ROSETTA DI SICUREZZA	RONDELLE FREIN	SICHERUNGSRING	LOCKWASHER	ARANDELA DE FRENO
13	15970721	4	VITE	VIS	SCHRAUBE	SCREW	TORNILLO

Accessoires
Zubehör

Accessories
Accesorios



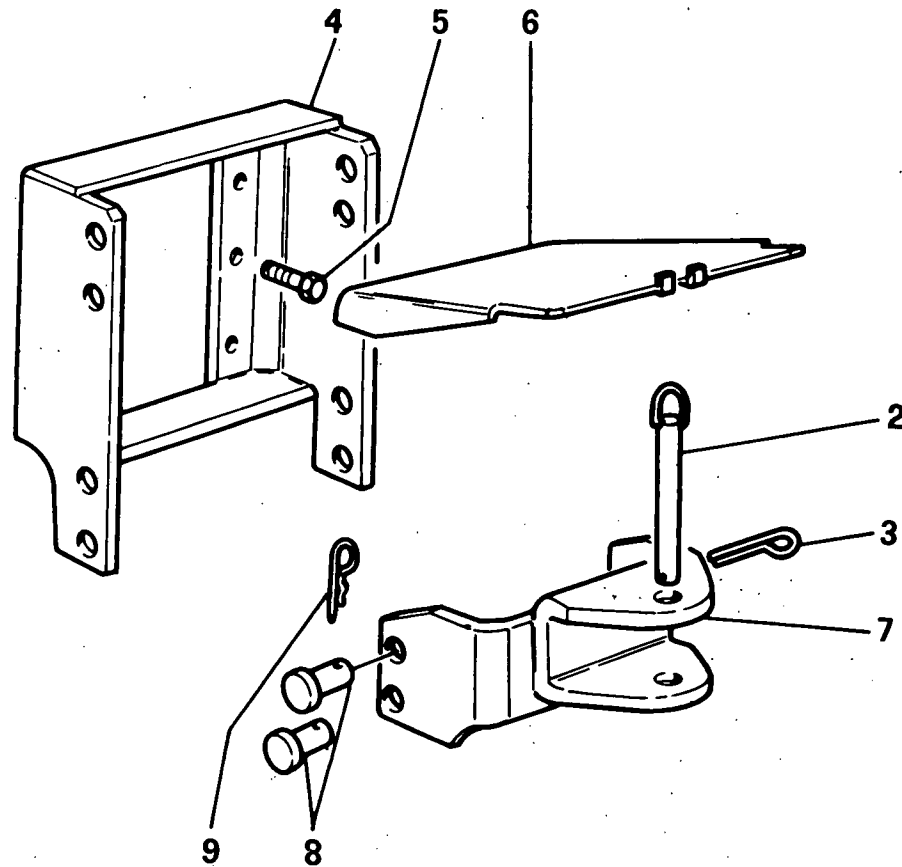
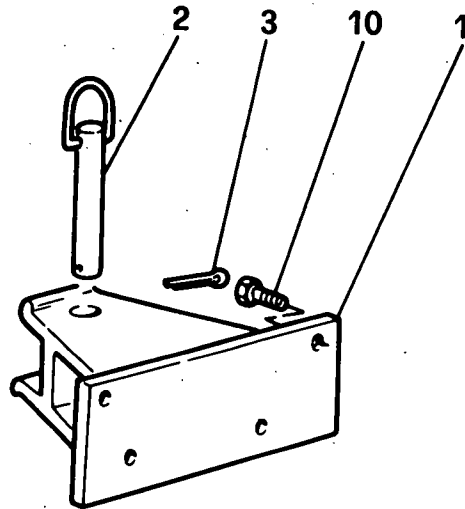
80/70 F

ACCESSORI F.72197

90.04/01

(09-1982)

FIG	N. ORDINAZIONE	QTA	DENOMINAZIONE	DESIGNATION	BENENNUNG	DESCRIPTION	DENOMINACIONES
1	5111465	1	GANCIO DI TRAINO ANT.	CROCHET D'ATTELAGE	ZUGHAKEN	TOW HOOK	ENGANCHE DE
2	573185	1	PERNO PER GANCIO	AXE	BOLZEN	PIN	EJE
3	567406	1	SPINA	GOUPILLE	STIFT	PIN	PASADOR
4	11376231	4	VITE	VIS	SCHRAUBE	SCREW	TORNILLO
5	44900609	1	GANCIO DI TRAINO POST.CAT.C	CROCHET D'ATTELAGE	ZUGHAKEN	TOW HOOK	ENGANCHE DE REMOLQUE
6	44901208	1	PERNO	AXE	BOLZEN	PIN	EJE
7	44901220	1	CATENELLA COMPL.	CHAINETTE	KETTE	CHAIN	CADENA
8	44901194	2	PIASTRINA	PLAQUETTE	PLAETTCHEN	PLATE	PLACA
9	11112121	2	VITE	VIS	SCHRAUBE	SCREW	TORNILLO
10	44900611	1	PERNO	AXE	BOLZEN	PIN	EJE
11	44901190	4	SPINA DI SICUREZZA	GOUPILLE	STIFT	PIN	PASADOR
12	44900610	1	CATENELLA	CHAINETTE	KETTE	CHAIN	CADENA
13	44901192	1	ANELLO DI SICUREZZA	ARRETOIR	SICHERUNGSRING	LOCKRING	ANILLO DE FRENO
14	4999526	1	PROTEZIONE P.D.F.	PROTECTION	ABDECKUNG	SHIELD	DEFENSA



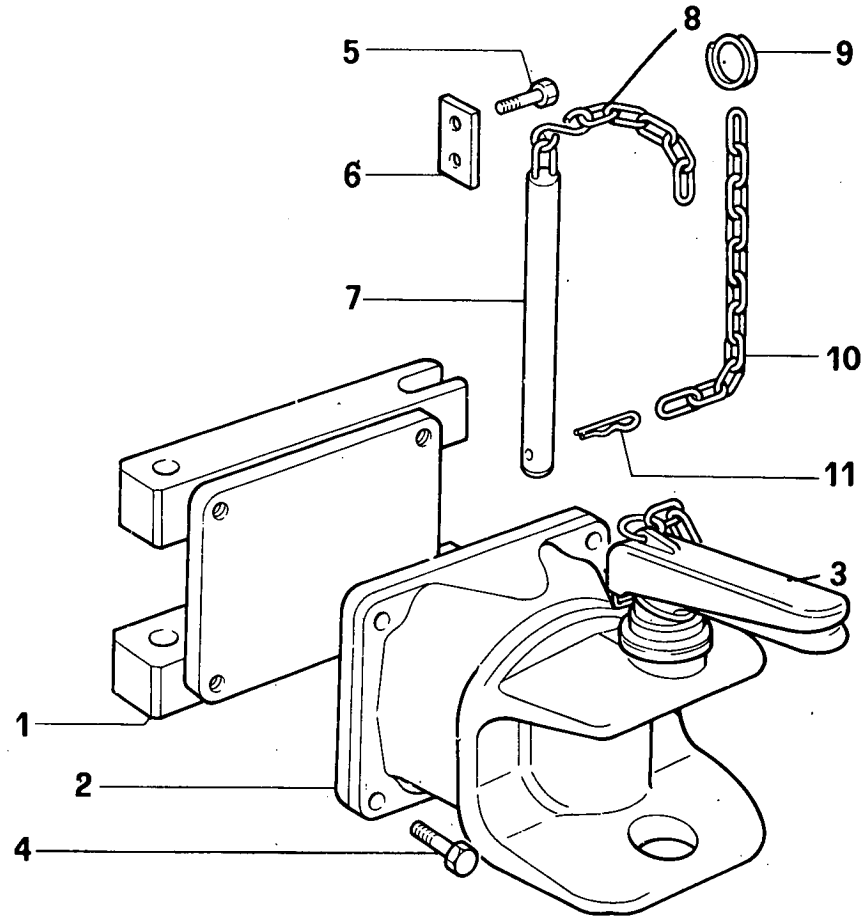
80/70 F

ACCESSORI D.72198

90.04/02

(09-1982)

FIG	N. ORDINAZIONE	QTA	DENOMINAZIONE	DESIGNATION	BENENNUNG	DESCRIPTION	DENOMINACIONES
1	5111465	1	GANCIO DI TRAINO ANT.	CROCHET D'ATTELAGE	ZUGHAKEN	TOW HOOK	ENGANCHE DE
2	573185	2	PERNO PER GANCIO	AXE	BOLZEN	PIN	EJE
3	567406	2	SPINA	GOUPILLE	STIFT	PIN	PASADOR
4	44902608	1	SUPPORTO	SUPPORT	LAGER	SUPPORT	SOPORTE
4	44903283	1	SUPPORTO (831)	SUPPORT	LAGER	SUPPORT	SOPORTE
5	11391521	6	VITE	VIS	SCHRAUBE	SCREW	TORNILLO
6	4999526	1	PROTEZIONE P.D.F.	PROTECTION	ABDECKUNG	SHIELD	DEFENSA
7	5103735	1	GANCIO DI TRAINO POST.	CROCHET D'ATTELAGE	ZUGHAKEN	TOW HOOK	ENGANCHE DE REMOLQUE
7	44903293	1	GANCIO DI TRAINO POST. (831)	CROCHET D'ATTELAGE	ZUGHAKEN	TOW HOOK	ENGANCHE DE REMOLQUE
8	44902655	4	PERNO	AXE	BOLZEN	PIN	EJE
8	44903295	4	PERNO (831)	AXE	BOLZEN	PIN	EJE
9	4996920	2	COPIGLIA	GOUPILLE	SPLINT	SPLIT PIN	PASADOR ABIERTO



80/70 F

GANCIO DI TRAINO ROCKINGER F.72197

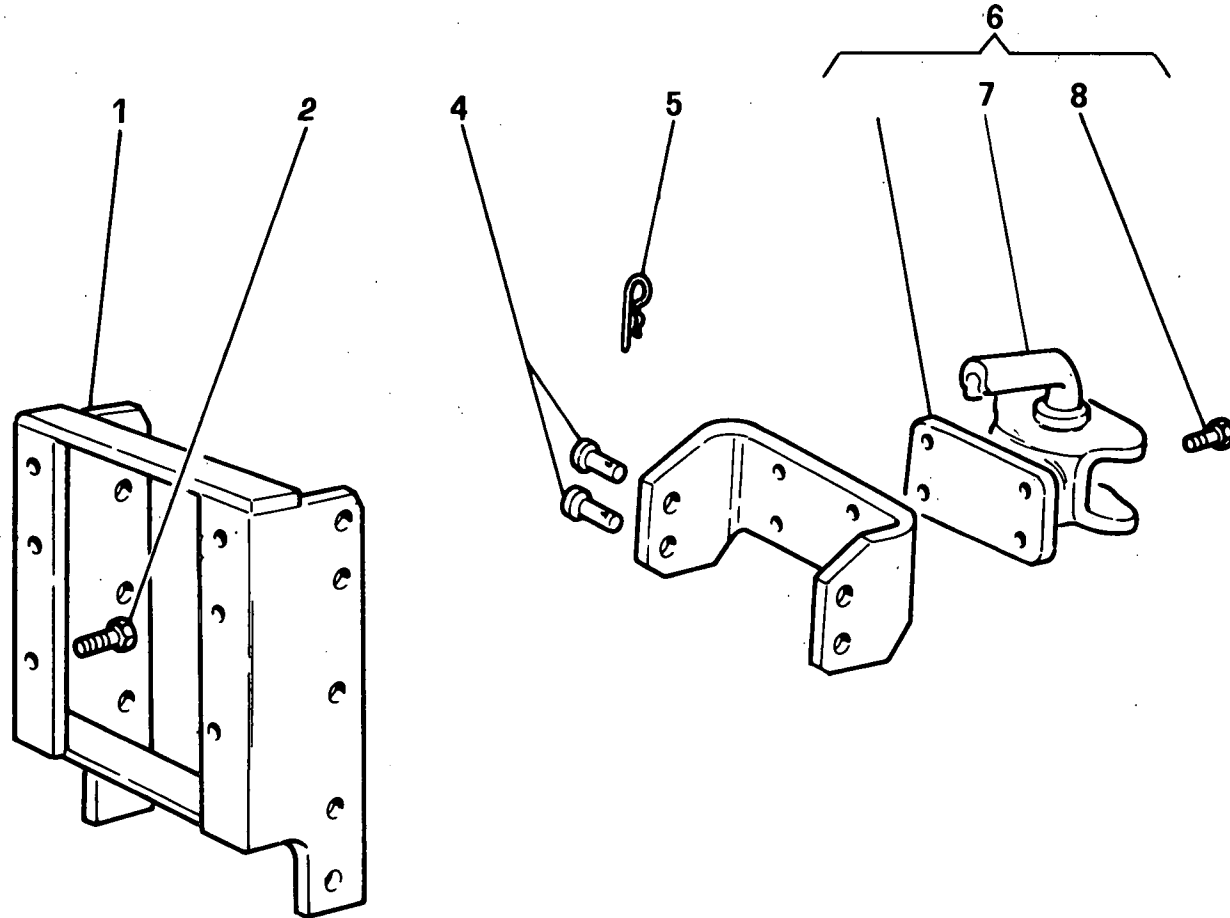
90.04/03

(09-1982)

FIG	N. ORDINAZIONE	QTA	DENOMINAZIONE	DESIGNATION	BENENNUNG	DESCRIPTION	DENOMINACIONES
1	44900613	1	SUPPORTO	SUPPORT	LAGER	SUPPORT	SOPORTE
2	44900612	1	GANCIO DI TRAINO ROCKINGER				
3	9928594	1	PERNO X GANCIO	AXE	BOLZEN	PIN	EJE
4	11390531	4	VITE	VIS	SCHRAUBE	SCREW	TORNILLO
5	11112121	2	VITE	VIS	SCHRAUBE	SCREW	TORNILLO
6	44901194	2	PIASTRINA	PLAQUETTE	PLAETTCHEN	PLATE	PLACA
7	44900611	2	PERNO	AXE	BOLZEN	PIN	EJE
8	44901213	1	CATENELLA	CHAINETTE	KETTE	CHAIN	CADENA
9	44901192	2	ANELLO DI SICUREZZA	ARRETOIR	SICHERUNGSRING	LOCKRING	ANILLO DE FRENO
10	44900610	2	CATENELLA	CHAINETTE	KETTE	CHAIN	CADENA
11	44901190	4	SPINA DI SICUREZZA	GOUPILLE	STIFT	PIN	PASADOR

Chape attelage
Anhaengekupplung

Trailer hitch
Acople enganche



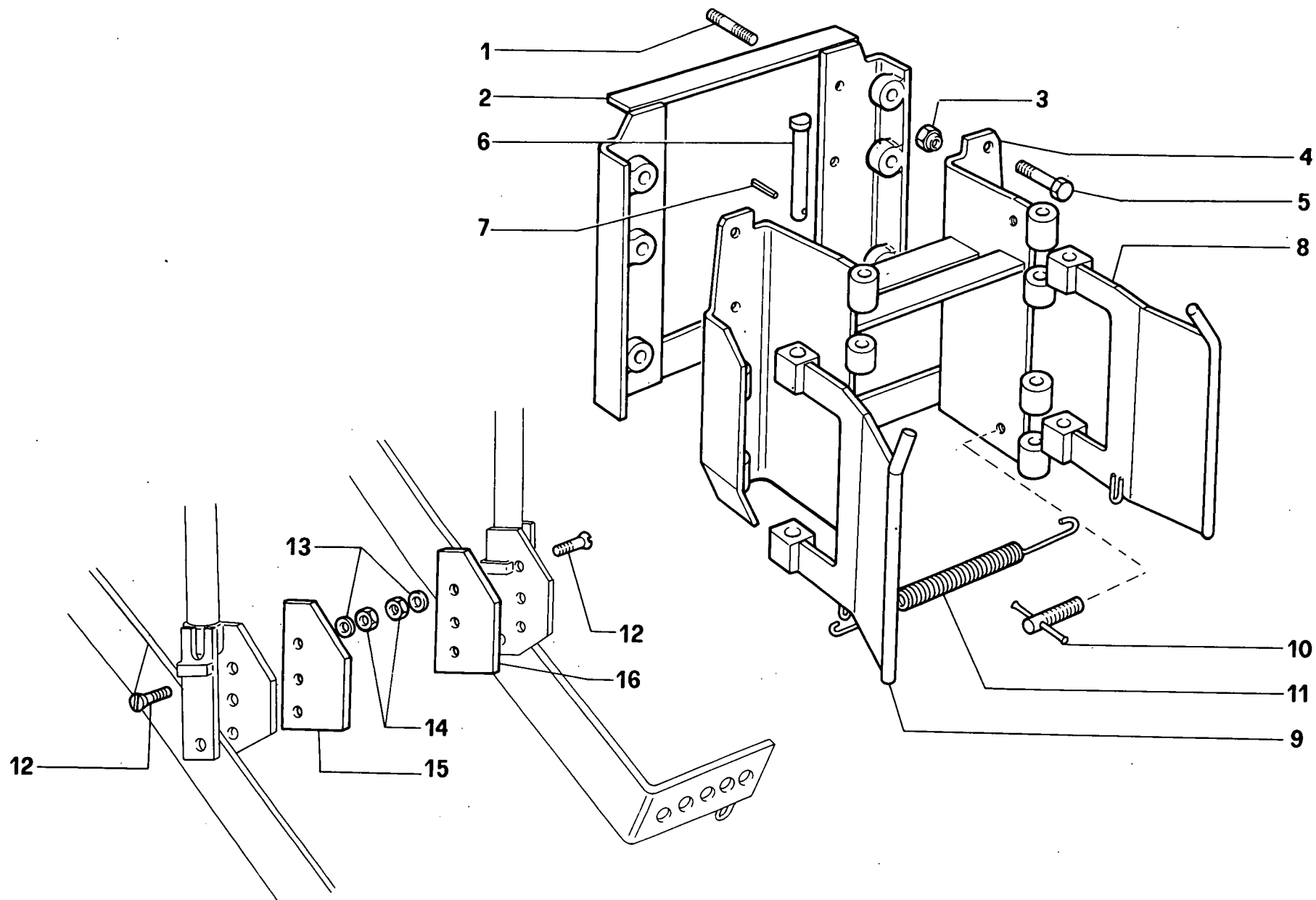
80/70 F

GANCIO DI TRAINO ROCKINGER D.72198

90.04/04

(09-1982)

FIG	N. ORDINAZIONE	QTA	DENOMINAZIONE	DESIGNATION	BENENNUNG	DESCRIPTION	DENOMINACIONES
1	44902608	1	SUPPORTO	SUPPORT	LAGER	SUPPORT	SOPORTE
1	44903283	1	SUPPORTO (831)	SUPPORT	LAGER	SUPPORT	SOPORTE
2	11391521	6	VITE	VIS	SCHRAUBE	SCREW	TORNILLO
2	15894121	6	VITE (831)	VIS	SCHRAUBE	SCREW	TORNILLO
3	44902653	1	SUPPORTO GANCIO	SUPPORT	LAGER	SUPPORT	SOPORTE
3	44903399	1	SUPPORTO GANCIO (831)	SUPPORT	LAGER	SUPPORT	SOPORTE
4	44902655	4	PERNO	AXE	BOLZEN	PIN	EJE
4	44903295	4	PERNO (831)	AXE	BOLZEN	PIN	EJE
5	4996920	2	COPIGLIA	GOUPILLE	SPLINT	SPLIT PIN	PASADOR ABIERTO
6	44900612	1	GANCIO DI TRAINO ROCKINGER				
7	9928594	1	PERNO X GANCIO	AXE	BOLZEN	PIN	EJE
8	11390531	4	VITE	VIS	SCHRAUBE	SCREW	TORNILLO



80/70 F

CONTENIMENTO REGISTRABILE F.72197

90.04/05

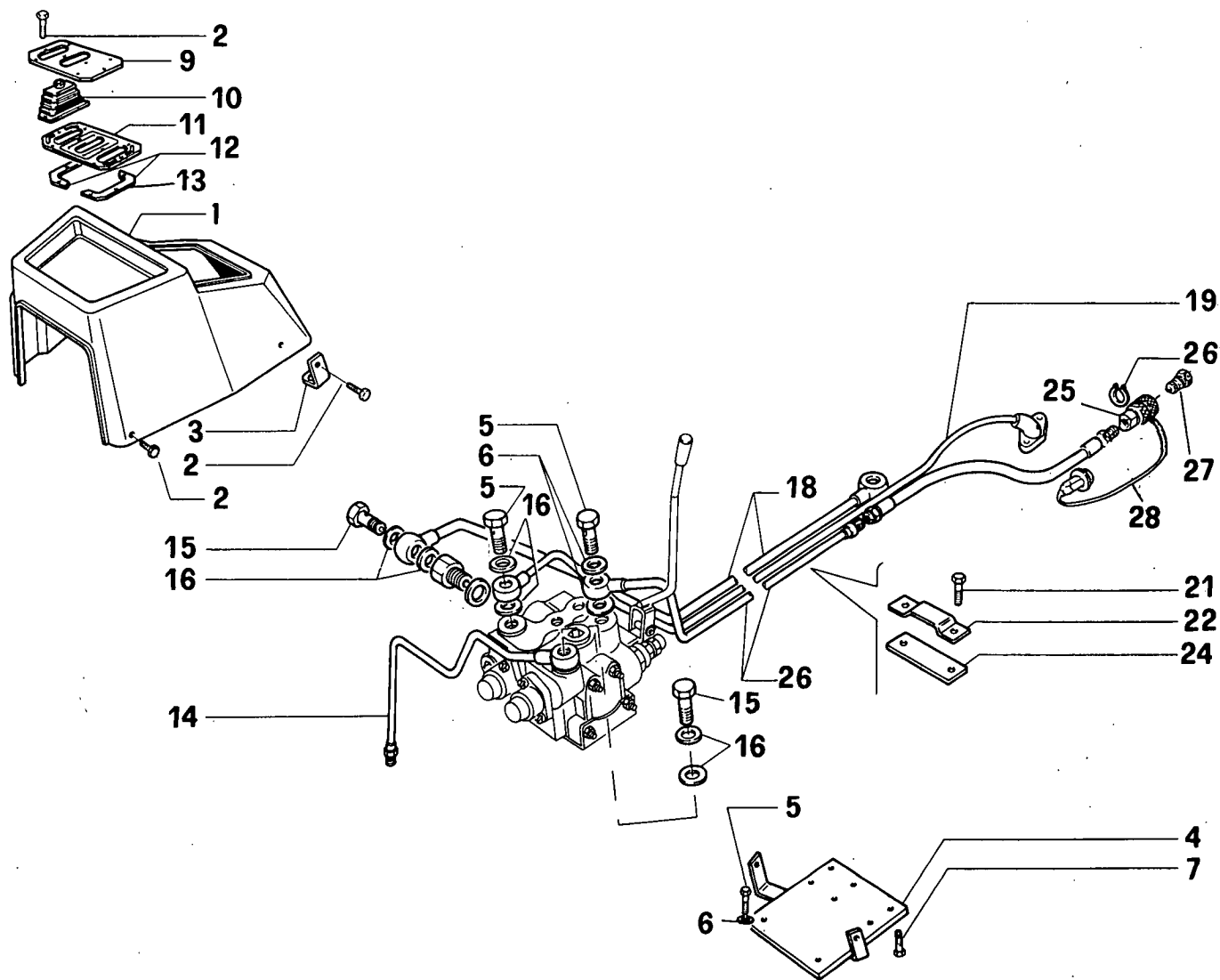
(09-1982)

FIG	N. ORDINAZIONE	QTA	DENOMINAZIONE	DESIGNATION	BENENNUNG	DESCRIPTION	DENOMINACIONES
1	11800521	6	PRIGIONIERO	GOUJON	STIFTSCHRAUBE	STUD	ESPARRAGO
2	44900603	1	DISTANZIALE	ENTRETOISE	ABSTANDSTUECK	SPACER	SEPARADOR
3	12164111	6	DADO	ECROU	MUTTER	NUT	TUERCA
4	44900601	1	SUPPORTO	SUPPORT	LAGER	SUPPORT	SOPORTE
5	15984121	6	VITE	VIS	SCHRAUBE	SCREW	TORNILLO
6	44901249	4	PERNO	AXE	BOLZEN	PIN	EJE
7	13904770	4	SPINA ELASTICA	FICHE A RESSORT	FEDERSTECKER	CLIP PIN	CLAVIJA RESORTE
8	44900604	1	PIASTRA DX	PLAQUE	PLATTE	PLATE	PLACA
9	44900605	1	PIASTRA SX	PLAQUE	PLATTE	PLATE	PLACA
10	44901250	2	VITE DI REGISTRO	VIS DE REGLAGE	EINSTELLSCHRAUBE	ADJUSTING SCREW	TORNILLO GRADUACION
11	44901253	1	MOLLA	RESSORT	FEDER	SPRING	RESORTE
12	44900676	6	VITE	VIS	SCHRAUBE	SCREW	TORNILLO
13	10571871	6	ROSETTA DI SICUREZZA	RONDELLE FREIN	SICHERUNGSRING	LOCKWASHER	ARANDELA DE FRENO
14	12164711	6	DADO	ECROU	MUTTER	NUT	TUERCA
15	44900606	1	PIASTRA DI SCORRIMENTO SX	PLAQUE	PLATTE	PLATE	PLACA
16	44900595	1	PIASTRA DI SCORRIMENTO DX	PLAQUE	PLATTE	PLATE	PLACA

DISTRIBUTORE A SEMPLICE EFFETTO

Distributeur a simple effet
Einfachwirkenden steuerschieber

Simple effect distributor valve
Distribuidor de simple efecto



80/70 F

DISTRIBUTORE A SEMPLICE EFFETTO

90.05/01

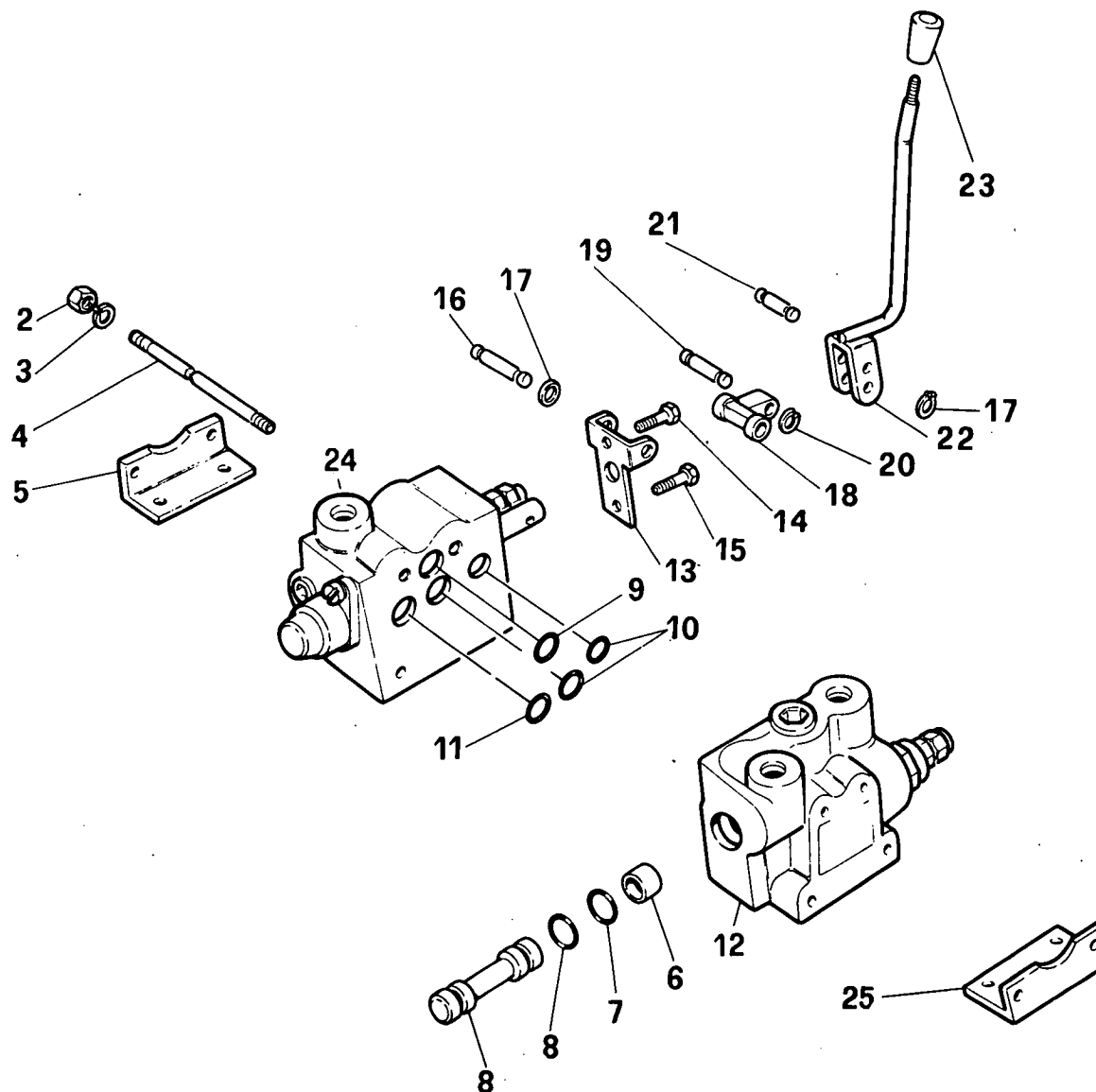
(09-1982)

FIG	N. ORDINAZIONE	QTA	DENOMINAZIONE	DESIGNATION	BENENNUNG	DESCRIPTION	DENOMINACIONES
1	44900240	1	COPERCHIO	COUVERCLE	DECKEL	COVER	TAPA
2	15905301	12	VITE	VIS	SCHRAUBE	SCREW	TORNILLO
3	44900250	1	STAFFA	ETRIER	HALTER	BRACKET	SOPORTE
4	44900249	1	SUPPORTO	SUPPORT	LAGER	SUPPORT	SOPORTE
5	11306921	2	VITE	VIS	SCHRAUBE	SCREW	TORNILLO
6	13550401	2	ROSETTA PIANA	RONDELLE	SCHEIBE	WASHER	ARANDELA
7	16043221	4	VITE	VIS	SCHRAUBE	SCREW	TORNILLO
8	44900567	1	DISTRIBUTORE COMPL.	DISTRIBUTEUR	STEUERGERAET	DISTRIBUTOR VALVE	VALVULA
9	44900288	1	PIASTRA SUP.	PLAQUE	PLATTE	PLATE	PLACA
10	4999789	1	SOFFIETTO	SOUFFLET	BALG	BELLOW	FUELLE
11	5115208	1	PIASTRA INF.	PLAQUE	PLATTE	PLATE	PLACA
12	4999796	1	CORNICE	MONTURE	RAHMEN	FRAME	MARCO
13	44900289	1	CORNICE	MONTURE	RAHMEN	FRAME	MARCO
14	44900206	1	TUBO DI MANDATA	CONDUITE DE REFOUL	DRUCKLEITUNG	DELIVERY LINE	TUBERIA PRESION
15	5100984	4	BOCCHETTONE	VIS-RACCORD	HOLHLSCHRAUBE	UNION	BOQUILLA
16	10263160	9	GUARNIZIONE DI TENUTA	JOINT	DICHTUNG	GASKET	JUNTA
17	44901123	1	RACCORDO	RACCORD	STUTZEN	CONNECTION	RACOR
18	44900210	1	TUBO DI RITORNO	TUYAU DE RETOUR	RUECKLAUFROHR	RETURN PIPE	TUBO RITORNO
19	44901124	1	TUBO DI MANDATA	CONDUITE DE REFOUL	DRUCKLEITUNG	DELIVERY LINE	TUBERIA PRESION
20	44900212	1	TUBO	TUBE/TUYAU	ROHR	PIPE/TUBE	TUBO
21	10902621	1	VITE	VIS	SCHRAUBE	SCREW	TORNILLO
22	44900238	1	STAFFA SUP.	ETRIER	HALTER	BRACKET	SOPORTE
23	44900237	1	STAFFA INF.	ETRIER	HALTER	BRACKET	SOPORTE
24	44902522	1	TUBO FLESSIBILE	TUYAU FLEXIBLE	SCHLAUCH	HOSE	MANGA FLEXIBLE
25	5101686	1	ATTACCO RAPIDO				
26	11068476	2	ANELLO DI SICUREZZA	ARRETOIR	SICHERUNGSRING	LOCKRING	ANILLO DE FRENO
27	5101741	1	ATTACCO RAPIDO				
			MASCHIO				
28	44981005	1	TAPPO	BOUCHON	STOPFEN	PLUG	TAPON

DISTRIBUTORE A SEMPLICE EFFETTO

Distributeur a simple effet
Einfachwirkenden steuerschieber

Simple effect distributor valve
Distribuidor de simple efecto



80/70 F

DISTRIBUTORE A SEMPLICE EFFETTO

90.05/02

(09-1982)

FIG	N. ORDINAZIONE	QTA	DENOMINAZIONE	DESIGNATION	BENENNUNG	DESCRIPTION	DENOMINACIONES
	44900567	1	DISTRIBUTORE COMPL.	DISTRIBUTEUR	STEUERGERAET	DISTRIBUTOR VALVE	VALVULA
1	16100811	8	DADO	ECROU	MUTTER	NUT	TUERCA
2	10516671	8	ROSETTA DI SICUREZZA	RONDELLE FREIN	SICHERUNGSRING	LOCKWASHER	ARANDELA DE FRENO
3	5101823	4	TIRANTE	TIRANT	STANGE	ROD	VARILLA
4	4999615	1	SUPPORTO	SUPPORT	LAGER	SUPPORT	SOPORTE
5	5101832	1	ANELLO ANTIESTRUSIONE	BAGUE	RING	RING	ANILLO
6	14452980	1	ANELLO OR	BAGUE TORIQUE	O-RING	O-SEAL	ANILLO O.
7	14457080	1	ANELLO OR	BAGUE TORIQUE	O-RING	O-SEAL	ANILLO O.
8	5101831	1	TAPPO	BOUCHON	STOPFEN	PLUG	TAPON
9	14457180	1	ANELLO OR	BAGUE TORIQUE	O-RING	O-SEAL	ANILLO O.
10	14457280	2	ANELLO OR	BAGUE TORIQUE	O-RING	O-SEAL	ANILLO O.
11	14457380	1	ANELLO OR	BAGUE TORIQUE	O-RING	O-SEAL	ANILLO O.
12	4999339	1	PIASTRA LATERALE	PLAQUE	PLATTE	PLATE	PLACA
13	5101827	1	FORCELLA	FOURCHE	GABEL	FORK	HORQUILLA
14	5101828	1	VITE	VIS	SCHRAUBE	SCREW	TORNILLO
15	16042921	1	VITE	VIS	SCHRAUBE	SCREW	TORNILLO
16	5101824	1	PERNO	AXE	BOLZEN	PIN	EJE
17	11087776	4	ANELLO DI SICUREZZA	ARRETOIR	SICHERUNGSRING	LOCKRING	ANILLO DE FRENO
18	5101829	1	BISCOTTINO	JUMELLE	LASCHE	SHACKLE	BIELA
19	5101825	1	PERNO	AXE	BOLZEN	PIN	EJE
20	11087976	2	ANELLO DI SICUREZZA	ARRETOIR	SICHERUNGSRING	LOCKRING	ANILLO DE FRENO
21	5101826	1	PERNO	AXE	BOLZEN	PIN	EJE
22	44900562	1	LEVA	LEVIER	HEBEL	LEVER	PALANCA
23	4999529	1	POMELLO	BOUTON	KNEBELGRIFF	KNOB	BOTON
24	4999326	1	DISTRIBUTORE SEMPLICE EFFETTO	DISTRIBUTEUR	STEUERGERAET	DISTRIBUTOR VALVE	VALVULA DISTRIBUIDORA
25	4999333	1	SUPPORTO	SUPPORT	LAGER	SUPPORT	SOPORTE

DISTRIBUTORE A SEMPLICE EFFETTO

Distributeur a simple effet
Einfachwirkenden steuerschieber

Simple effect distributor valve
Distribuidor de simple efecto

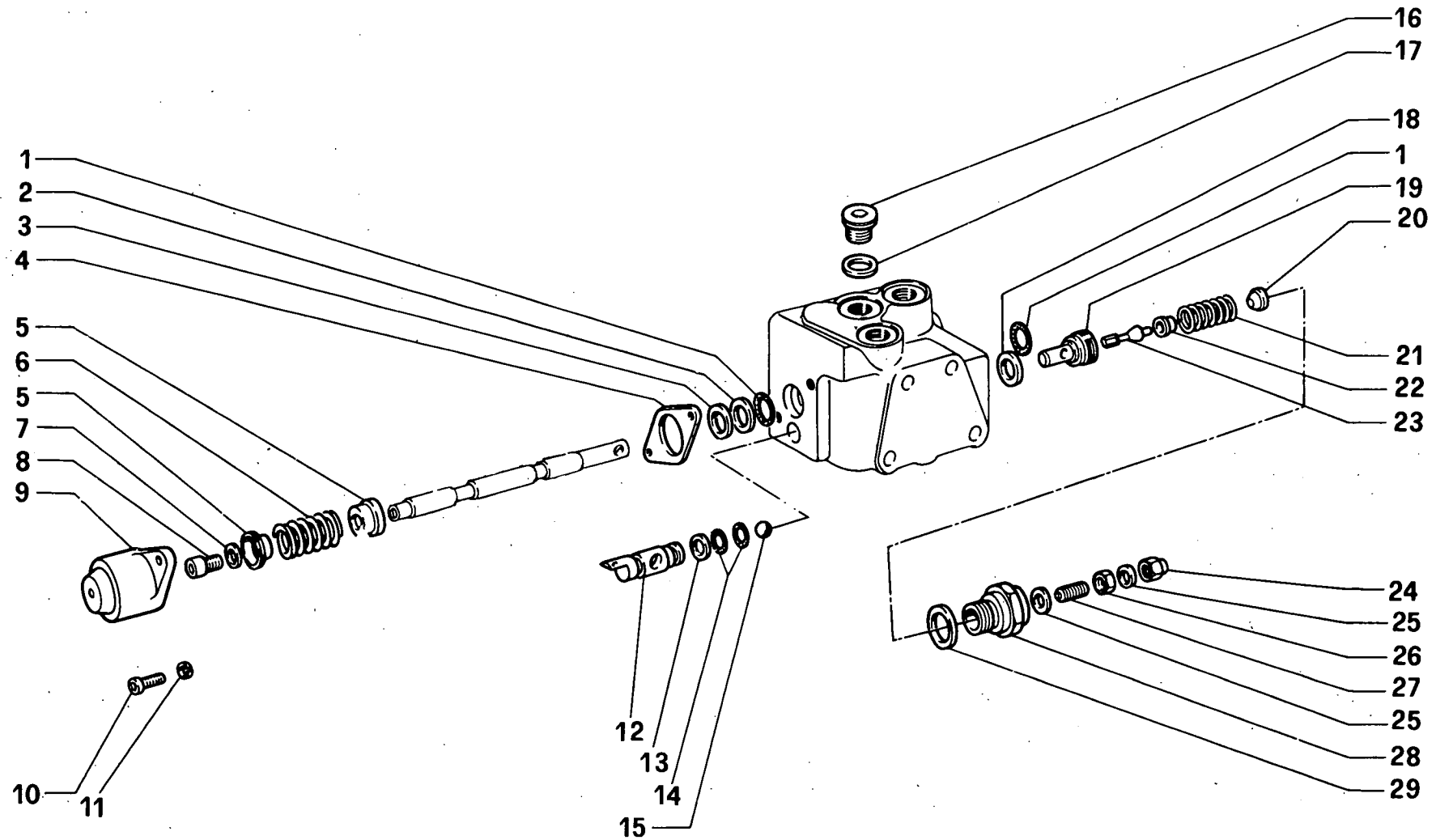
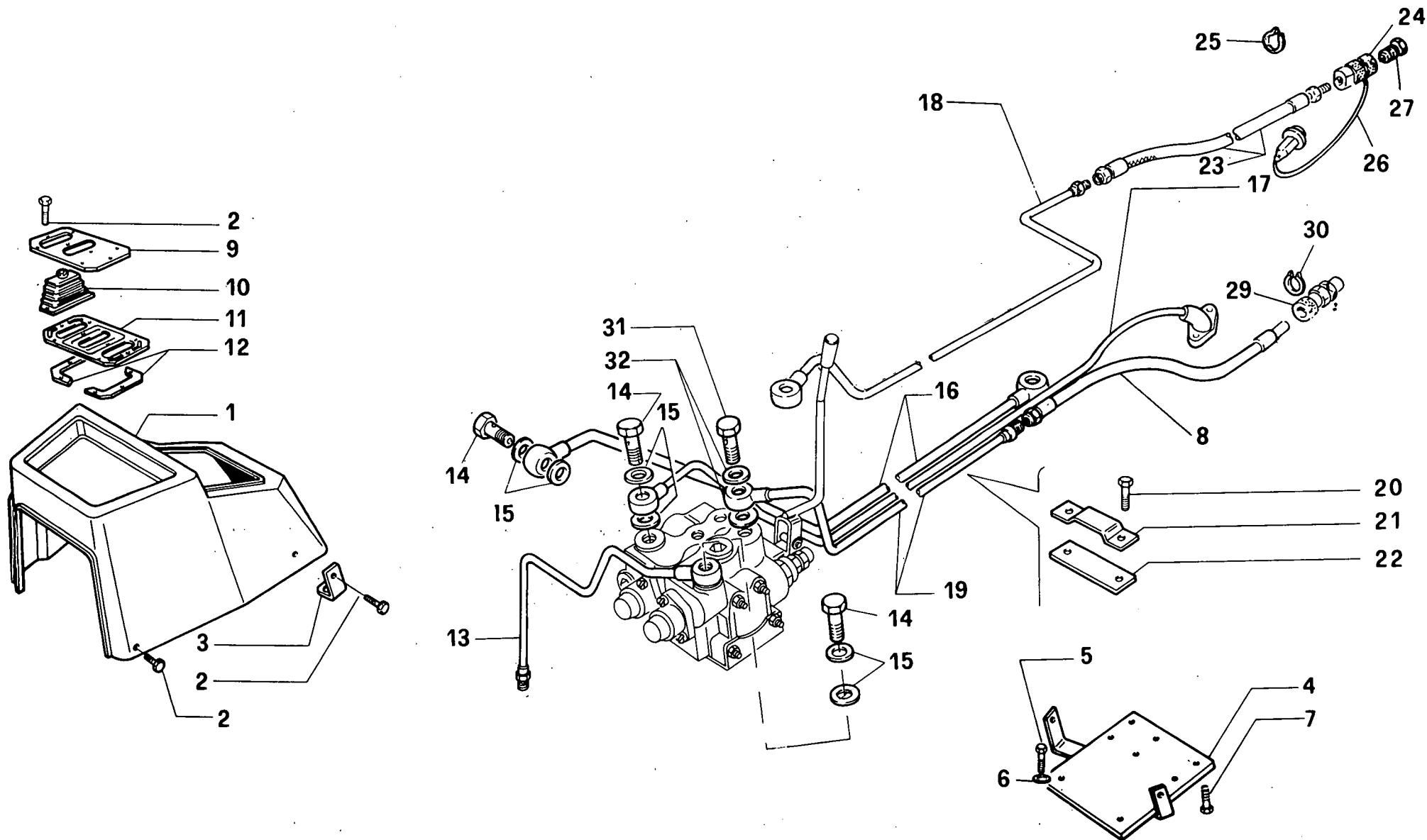


FIG	N. ORDINAZIONE	QTA	DENOMINAZIONE	DESIGNATION	BENENNUNG	DESCRIPTION	DENOMINACIONES
	4999326	1	DISTRIBUTORE SEMPLICE EFFETTO	DISTRIBUTEUR	STEUERGERAET	DISTRIBUTOR VALVE	VALVULA DISTRIBUIDORA
1	14457280	1	ANELLO OR	BAGUE TORIQUE	O-RING	O-SEAL	ANILLO O.
2	5101848	1	ANELLO IN TEFLON	BAGUE	RING	RING	ANILLO
3	5101847	1	RONDELLA	RONDELLE	TOPFSCHIEBE	CUP	PLATO DE COPA
4	5101844	1	SPESSORE	CALE	AUSGLEICHSCHEIBE	SHIM	ARANDELA COMPENS.
5	5101841	2	SCODELLINO	CUVETTE	TELLERSCHIEBE	CUP	PLATILLO
6	5101843	1	MOLLA	RESSORT	FEDER	SPRING	RESORTE
7	5101877	1	ROSETTA DI SICUREZZA	RONDELLE FREIN	SICHERUNGSRING	LOCKWASHER	ARANDELA DE FRENO
8	5101840	1	VITE	VIS	SCHRAUBE	SCREW	TORNILLO
9	5101839	1	CAPPELLOTTO	CHAPEAU	SCHUTZKAPPE	CAP	CAPUCHON
10	5101842	2	VITE	VIS	SCHRAUBE	SCREW	TORNILLO
11	11195471	2	ROSETTA DI SICUREZZA	RONDELLE FREIN	SICHERUNGSRING	LOCKWASHER	ARANDELA DE FRENO
12	5101734	1	SEDE	SIEGE	SITZ	SEAT	ASIEN TO
13	5101832	1	ANELLO ANTIESTRUSIONE	BAGUE	RING	RING	ANILLO
14	14452980	2	ANELLO OR	BAGUE TORIQUE	O-RING	O-SEAL	ANILLO O.
15	20419330	1	SFERA	BILLE	KUGEL	BALL	BOLA
16	10273101	1	TAPPO	BOUCHON	STOPFEN	PLUG	TAPON
17	10259960	1	GUARNIZIONE	GARNITURE	DICHTUNG	GASKET	JUNTA
18	5101851	1	ANELLO DI TENUTA	JOINT D'ETANCHEITE	DICHTRING	SEAL	JUNTA HERMETICA
19	5101849	1	SEDE	SIEGE	SITZ	SEAT	ASIEN TO
20	5101856	1	RONDELLA	RONDELLE	TOPFSCHIEBE	CUP	PLATO DE COPA
21	5101853	1	MOLLA	RESSORT	FEDER	SPRING	RESORTE
22	5101852	1	DISTANZIALE	ENTRETOISE	ABSTANDSTUECK	SPACER	SEPARADOR
23	5101850	1	CONTROSEDE	CONTRE SIEGE	GEGENSITZ	COUNTER SEAT	CONTRA ASIEN TO
24	5101858	1	DADO CIECO	ECROU BORGNE	BLINDMUTTER	BLANK NUT	TUERCA CIEGA
25	14330260	2	GUARNIZIONE DI TENUTA	JOINT	DICHTUNG	GASKET	JUNTA
26	16102311	1	DADO	ECROU	MUTTER	NUT	TUERCA
27	5101857	1	VITE	VIS	SCHRAUBE	SCREW	TORNILLO
28	5101855	1	TAPPO	BOUCHON	STOPFEN	PLUG	TAPON
29	5101854	1	ANELLO DI TENUTA	JOINT D'ETANCHEITE	DICHTRING	SEAL	JUNTA HERMETICA

DISTRIB. SEMPL. EFF.+VALV. FRENO RIMORCHIO

*Distrib. a simple effet avec soup. fr. remor.
Einfacwirkendensteuerschieber und vent.*

*Simple eff. distrb. valve tr. brake-valve
Distrib. simple ef. y valvula freno rem.*



80/70 F

DISTRIB.SEMPL.EFF. + VALV.FRENO RIMORCHIO

90.05/04

(09-1982)

FIG	N. ORDINAZIONE	QTA	DENOMINAZIONE	DESIGNATION	BENENNUNG	DESCRIPTION	DENOMINACIONES
1	44900240	1	COPERCHIO	COUVERCLE	DECKEL	COVER	TAPA
2	15905301	12	VITE	VIS	SCHRAUBE	SCREW	TORNILLO
3	44900250	1	STAFFA	ETRIER	HALTER	BRACKET	SOPORTE
4	44900249	1	SUPPORTO	SUPPORT	LAGER	SUPPORT	SOPORTE
5	11306921	2	VITE	VIS	SCHRAUBE	SCREW	TORNILLO
6	13550401	2	ROSETTA PIANA	RONDELLE	SCHEIBE	WASHER	ARANDELA
7	16043221	4	VITE	VIS	SCHRAUBE	SCREW	TORNILLO
8	44900566	1	DISTRIBUTORE COMPL.	DISTRIBUTEUR	STEUERGERAET	DISTRIBUTOR VALVE	VALVULA
9	5115206	1	PIASTRA SUP.	PLAQUE	PLATTE	PLATE	PLACA
10	4999789	2	SOFFIETTO	SOUFFLET	BALG	BELLOW	FUELLE
11	5115208	1	PIASTRA INF.	PLAQUE	PLATTE	PLATE	PLACA
12	4999796	1	CORNICE	MONTURE	RAHMEN	FRAME	MARCO
13	44900206	1	TUBO DI MANDATA	CONDUITE DE REFOUL	DRUCKLEITUNG	DELIVERY LINE	TUBERIA PRESION
14	5100984	4	BOCCHETTONE	VIS-RACCORD	HOLHLSCHRAUBE	UNION	BOQUILLA
15	10263160	8	GUARNIZIONE DI TENUTA	JOINT	DICHTUNG	GASKET	JUNTA
16	44900210	1	TUBO DI RITORNO	TUYAU DE RETOUR	RUECKLAUFROHR	RETURN PIPE	TUBO RETORNO
17	44901124	1	TUBO DI MANDATA	CONDUITE DE REFOUL	DRUCKLEITUNG	DELIVERY LINE	TUBERIA PRESION
18	44900209	1	TUBO	TUBE/TUYAU	ROHR	PIPE/TUBE	TUBO
19	44900594	1	TUBO	TUBE/TUYAU	ROHR	PIPE/TUBE	TUBO
20	10902621	1	VITE	VIS	SCHRAUBE	SCREW	TORNILLO
21	44900238	1	STAFFA SUP.	ETRIER	HALTER	BRACKET	SOPORTE
22	44900237	1	STAFFA INF.	ETRIER	HALTER	BRACKET	SOPORTE
23	44902522	1	TUBO FLESSIBILE	TUYAU FLEXIBLE	SCHLAUCH	HOSE	MANGA FLEXIBLE
24	5106886	1	ATTACCO RAPIDO				
25	11068476	4	ANELLO DI SICUREZZA	ARRETOIR	SICHERUNGSRING	LOCKRING	ANILLO DE FRENO
26	44981005	1	TAPPO	BOUCHON	STOPFEN	PLUG	TAPON
27	5101741	1	ATTACCO RAPIDO MASCHIO				
28	44902523	1	TUBO FLESSIBILE	TUYAU FLEXIBLE	SCHLAUCH	HOSE	MANGA FLEXIBLE
29	44015354	1	ATTACCO RAPIDO				
30	44900571	2	ANELLO DI RIDUZIONE F.67113	ANNEAU REDUCTEUR	REDUZIERRING	REDUCING RING	ANILLO REDUCCION
31	10184417	1	BOCCHETTONE	VIS-RACCORD	HOLHLSCHRAUBE	UNION	BOQUILLA
32	10278660	2	GUARNIZIONE	GARNITURE	DICHTUNG	GASKET	JUNTA

DISTRIB. SEMPL. EFF.+VALV. FRENO RIMORCHIO

*Distrib. a simple effet avec soup. fr. remor.
Einfacwirkendensteuerschieber und vent.*

*Simple eff. distrb. value tr. brake-valve
Distrib. simple ef. y valvula freno rem.*

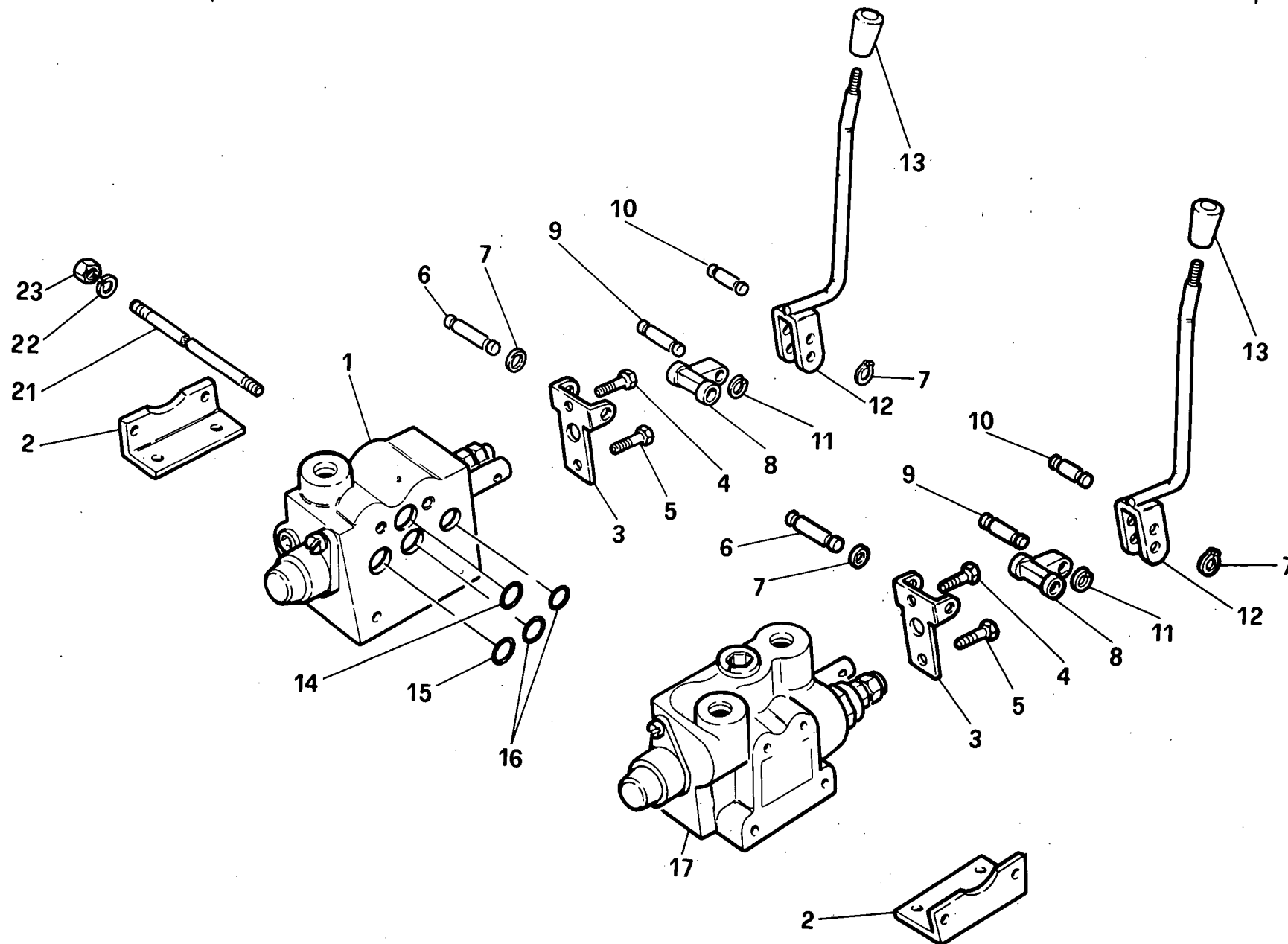
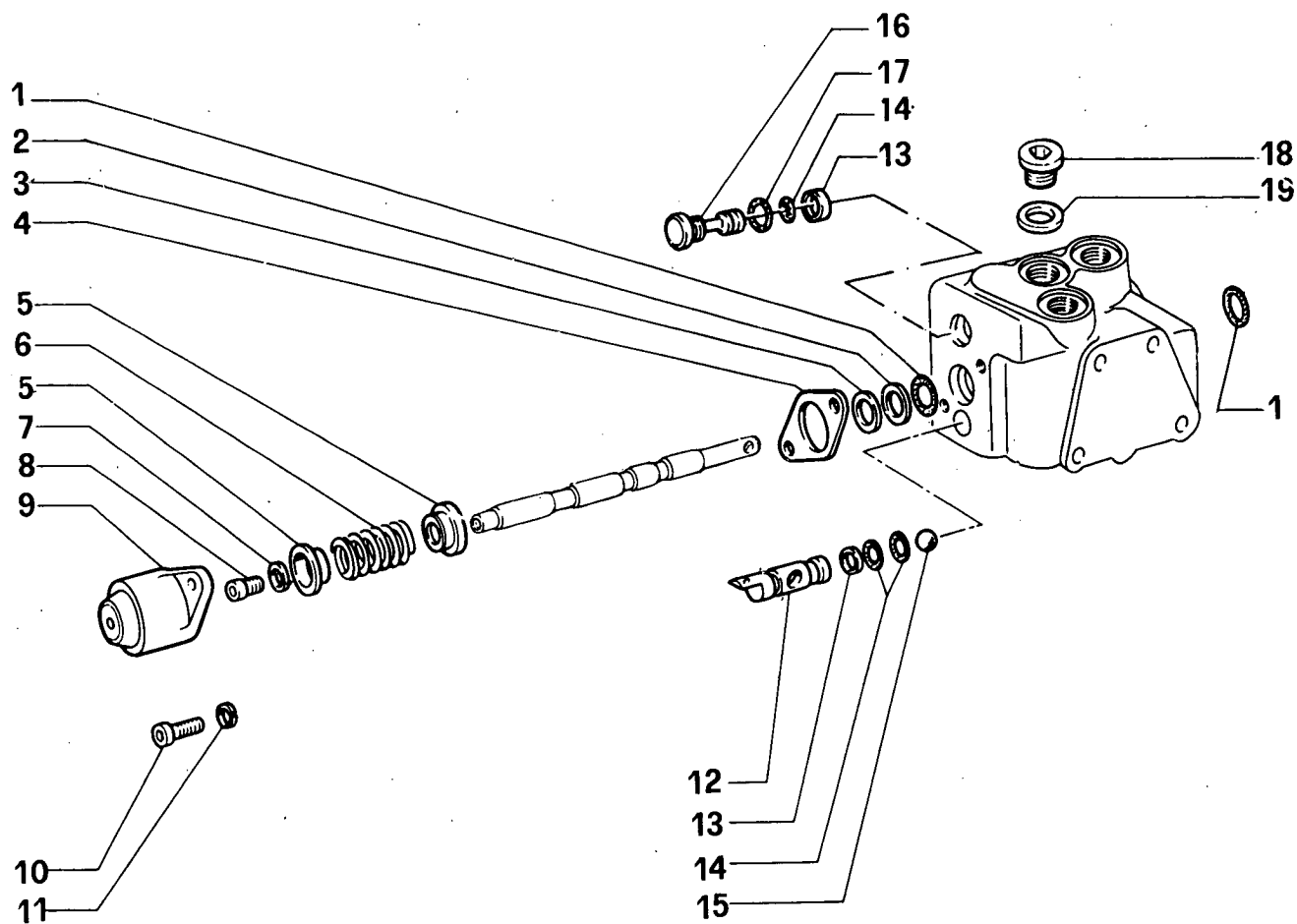


FIG	N. ORDINAZIONE	QTA	DENOMINAZIONE	DESIGNATION	BENENNUNG	DESCRIPTION	DENOMINACIONES
1	44900566 4999328	1 1	DISTRIBUTORE COMPL. DISTRIBUTORE A SEMPLICE EFFETTO	DISTRIBUTEUR DISTRIBUTEUR A SIMPLE EFFET	STEUERGERAET EINFACHWIRKENDEN STEUERSCHIEBER	DISTRIBUTOR VALVE SIMPLE EFFECT DISTRIBUTOR VALVE	VALVULA DISTRIBUIDOR DE SIMPLE EFECTO
2	4999333	2	SUPPORTO	SUPPORT	LAGER	SUPPORT	SOPORTE
3	5101827	1	FORCELLA	FOURCHE	GABEL	FORK	HORQUILLA
4	5101828	2	VITE	VIS	SCHRAUBE	SCREW	TORNILLO
5	16042921	2	VITE	VIS	SCHRAUBE	SCREW	TORNILLO
6	5101878	1	PERNO	AXE	BOLZEN	PIN	EJE
7	11087776	6	ANELLO DI SICUREZZA	ARRETOIR	SICHERUNGSRING	LOCKRING	ANILLO DE FRENO
8	5101829	2	BISCOTTINO	JUMELLE	LASCHE	SHACKLE	BIELA
9	5101825	2	PERNO	AXE	BOLZEN	PIN	EJE
10	5101826	2	PERNO	AXE	BOLZEN	PIN	EJE
11	11087976	4	ANELLO DI SICUREZZA	ARRETOIR	SICHERUNGSRING	LOCKRING	ANILLO DE FRENO
12	44900562	1	LEVA	LEVIER	HEBEL	LEVER	PALANCA
13	4999529	1	POMELLO	BOUTON	KNEBELGRIFF	KNOB	BOTON
14	14457180	1	ANELLO OR	BAGUE TORIQUE	O-RING	O-SEAL	ANILLO O.
15	14457380	1	ANELLO OR	BAGUE TORIQUE	O-RING	O-SEAL	ANILLO O.
16	14457280	2	ANELLO OR	BAGUE TORIQUE	O-RING	O-SEAL	ANILLO O.
17	4999344	1	VALVOLA FRENO RIMORCHIO	SOUPAPE DE FREIN DE REMORQUE	VENTIL ZUR ANHANGERABBREMSUNG	TRAILER BRAKE VALVE	VALVULA DE FRENO DE REMOLQUE
18	5101834	1	FORCELLA	FOURCHE	GABEL	FORK	HORQUILLA
19	44900563	1	LEVA	LEVIER	HEBEL	LEVER	PALANCA
20	4999530	1	POMELLO	BOUTON	KNEBELGRIFF	KNOB	BOTON
21	5101876	4	TIRANTE	TIRANT	STANGE	ROD	VARILLA
22	10516671	8	ROSETTA DI SICUREZZA	RONDELLE FREIN	SICHERUNGSRING	LOCKWASHER	ARANDELA DE FRENO
23	16100811	8	DADO	ECROU	MUTTER	NUT	TUERCA

DISTRIB. SEMPL. EFF.+VALV. FRENO RIMORCHIO

Distrib. a simple effet avec soup. fr. remor.
Einfachwirkendensteuerschieber und vent.

Simple eff. distrb. value tr. brake-valve
Distrib. simple ef. y valvula freno rem.



80/70 F

DISTRIB.SEMPL.EFF. + VALV.FRENO RIMORCHIO

90.05/06

(09-1982)

FIG	N. ORDINAZIONE	QTA	DENOMINAZIONE	DESIGNATION	BENENNUNG	DESCRIPTION	DENOMINACIONES
	4999328	1	DISTRIBUTORE A SEMPLICE EFFETTO	DISTRIBUTEUR A SIMPLE EFFET	EINFACHWIRKENDEN STEUERSCHIEBER	SIMPLE EFFECT DISTRIBUTOR VALVE	DISTRIBUIDOR DE SIMPLE EFECTO
1	14457280	2	ANELLO OR	BAGUE TORIQUE	O-RING	O-SEAL	ANILLO O.
2	5101848	1	ANELLO IN TEFLON	BAGUE	RING	RING	ANILLO
3	5101847	1	RONDELLA	RONDELLE	TOPFSCHEIBE	CUP	PLATO DE COPA
4	5101844	1	SPESSORE	CALE	AUSGLEICHSCHEIBE	SHIM	ARANDELA COMPENS.
5	5101841	2	SCODELLINO	CUVETTE	TELLERSCHEIBE	CUP	PLATILLO
6	5101843	1	MOLLA	RESSORT	FEDER	SPRING	RESORTE
7	5101877	1	ROSETTA DI SICUREZZA	RONDELLE FREIN	SICHERUNGSRING	LOCKWASHER	ARANDELA DE FRENO
8	5101840	1	VITE	VIS	SCHRAUBE	SCREW	TORNILLO
9	5101839	1	CAPPELLOTTO	CHAPEAU	SCHUTZKAPPE	CAP	CAPUCHON
10	5101842	2	VITE	VIS	SCHRAUBE	SCREW	TORNILLO
11	11195471	2	ROSETTA DI SICUREZZA	RONDELLE FREIN	SICHERUNGSRING	LOCKWASHER	ARANDELA DE FRENO
12	5101734	1	SEDE	SIEGE	SITZ	SEAT	ASIENTO
13	5101832	1	ANELLO ANTIESTRUSIONE	BAGUE	RING	RING	ANILLO
14	14452980	1	ANELLO OR	BAGUE TORIQUE	O-RING	O-SEAL	ANILLO O.
15	20419310	1	SFERA	BILLE	KUGEL	BALL	BOLA
16	5101831	1	TAPPO	BOUCHON	STOPFEN	PLUG	TAPON
17	14457080	1	ANELLO OR	BAGUE TORIQUE	O-RING	O-SEAL	ANILLO O.
18	10273101	1	TAPPO	BOUCHON	STOPFEN	PLUG	TAPON
19	10259960	1	GUARNIZIONE	GARNITURE	DICHTUNG	GASKET	JUNTA

DISTRIB. SEMPL. EFF. + VALV. FRENO RIMORCHIO

Distrib. a simple effet avec soup. fr. remor.
Einfacwirkendensteuerschieber und vent.

Simple eff. distrb. value tr. brake-valve
Distrib. simple ef. y valvula freno rem.

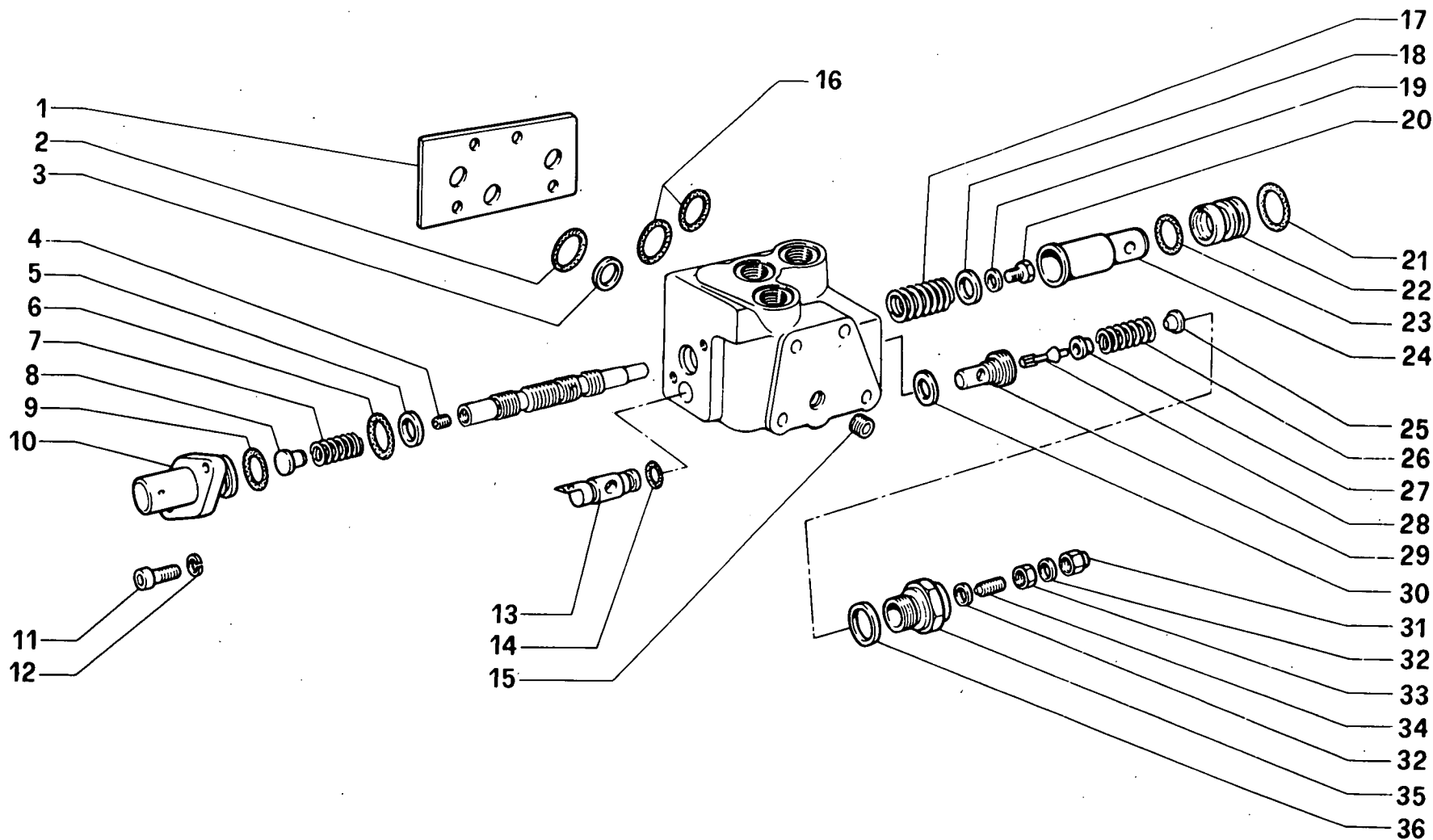
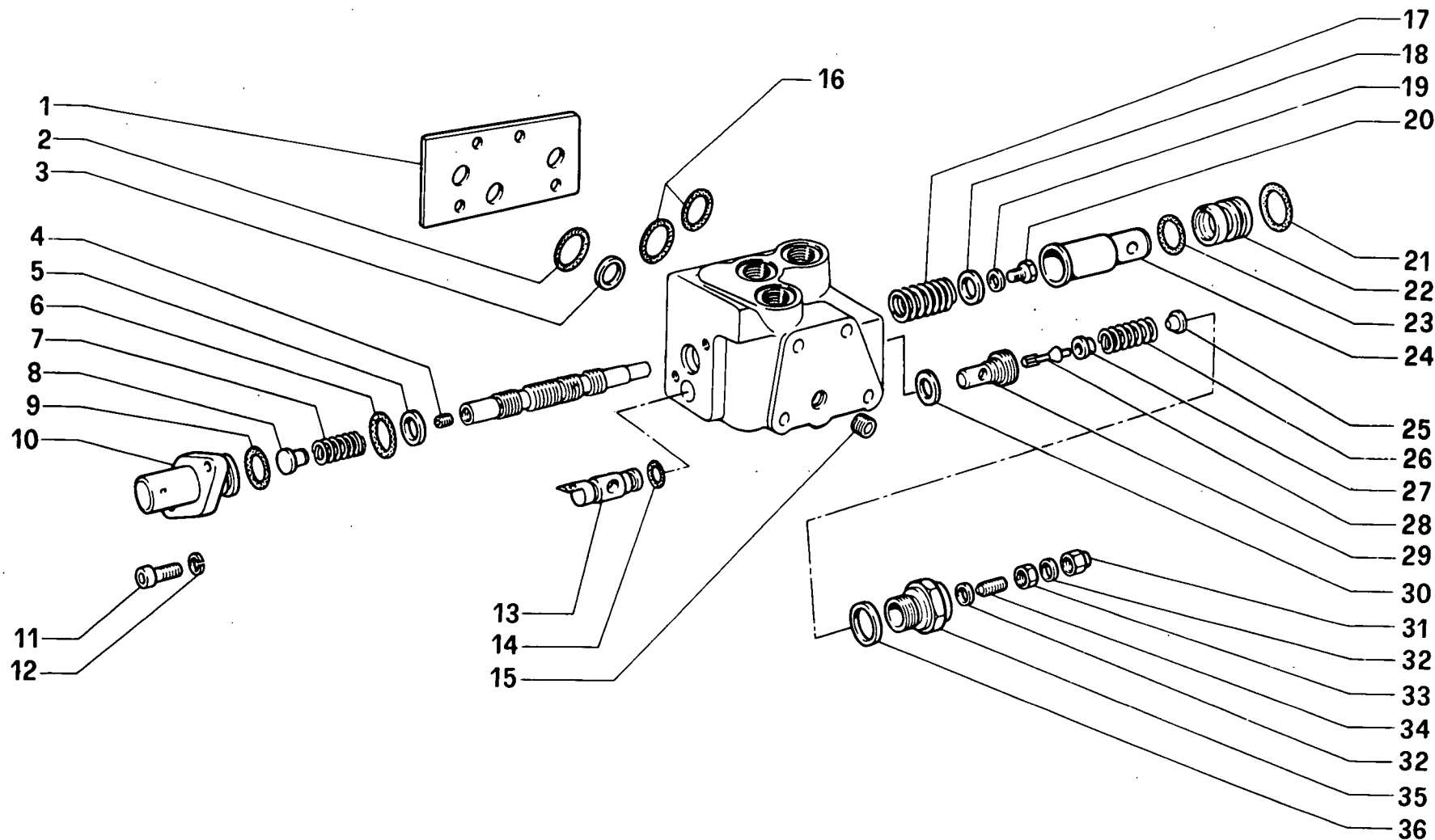


FIG	N. ORDINAZIONE	QTA	DENOMINAZIONE	DESIGNATION	BENENNUNG	DESCRIPTION	DENOMINACIONES
	4999344	1	VALVOLA FRENO RIMORCHIO	SOUPAPE DE FREIN DE REMORQUE	VENTIL ZUR ANHANGERABBREMSUNG	TRAILER BRAKE VALVE	VALVULA DE FRENO DE REMOLQUE
1	5101873	1	SPESSORE	CALE	AUSGLEICHSCHEIBE	SHIM	ARANDELA COMPENS.
2	14458680	1	ANELLO OR	BAGUE TORIQUE	O-RING	O-SEAL	ANILLO O.
3	5101871	1	ANELLO	BAGUE	RING	RING	ANILLO
4	5101864	1	TAPPO	BOUCHON	STOPFEN	PLUG	TAPON
5	5101865	1	ANELLO IN TEFLON	BAGUE	RING	RING	ANILLO
6	14457180	1	ANELLO OR	BAGUE TORIQUE	O-RING	O-SEAL	ANILLO O.
7	5101863	1	MOLLA	RESSORT	FEDER	SPRING	RESORTE
8	5101875	1	GUIDA	GUIDE	FUEHRUNG	GUIDE	GUIA
9	14453480	1	ANELLO OR	BAGUE TORIQUE	O-RING	O-SEAL	ANILLO O.
10	5101862	1	CAPPELLOTTO	CHAPEAU	SCHUTZKAPPE	CAP	CAPUCHON
11	5101842	2	VITE	VIS	SCHRAUBE	SCREW	TORNILLO
12	11195471	2	ROSETTA DI SICUREZZA	RONDELLE FREIN	SICHERUNGSRING	LOCKWASHER	ARANDELA DE FRENO
13	5101734	1	SEDE	SIEGE	SITZ	SEAT	ASIENTO
14	14452980	1	ANELLO OR	BAGUE TORIQUE	O-RING	O-SEAL	ANILLO O.
15	5101874	1	TAPPO	BOUCHON	STOPFEN	PLUG	TAPON
16	14457280	2	ANELLO OR	BAGUE TORIQUE	O-RING	O-SEAL	ANILLO O.
17	5101870	1	MOLLA	RESSORT	FEDER	SPRING	RESORTE
18	5101867	1	RONDELLA	RONDELLE	TOPFSCHIEBE	CUP	PLATO DE COPA
19	5101869	1	ROSETTA PIANA	RONDELLE	SCHIEBE	WASHER	ARANDELA
20	10977521	1	VITE	VIS	SCHRAUBE	SCREW	TORNILLO
21	14453780	1	ANELLO OR	BAGUE TORIQUE	O-RING	O-SEAL	ANILLO O.
22	5101872	1	BUSSOLA	DOUILLE	GEWINDEBUECHSE	BUSHING	CASQUILLO
23	14457480	1	ANELLO OR	BAGUE TORIQUE	O-RING	O-SEAL	ANILLO O.
24	5101868	1	GIUNTO	ACCOUPLMENT	KUPPLUNG	COUPLING	ARRASTRE
25	5101856	1	RONDELLA	RONDELLE	TOPFSCHIEBE	CUP	PLATO DE COPA
26	5101853	1	MOLLA	RESSORT	FEDER	SPRING	RESORTE
27	5101852	1	DISTANZIALE	ENTRETOISE	ABSTANDSTUECK	SPACER	SEPARADOR
28	5101850	1	CONTROSEDE	CONTRE SIEGE	GEGENSITZ	COUNTER SEAT	CONTRA ASIEN TO
29	5101849	1	SEDE	SIEGE	SITZ	SEAT	ASIEN TO
30	5101851	1	ANELLO DI TENUTA	JOINT D'ETANCHEITE	DICHTRING	SEAL	JUNTA HERMETICA
31	5101858	1	DADO CIECO	ECROU BORGNE	BLINDMUTTER	BLANK NUT	TUERCA CIEGA
32	14330260	2	GUARNIZIONE DI TENUTA	JOINT	DICHTUNG	GASKET	JUNTA
33	16102311	1	DADO	ECROU	MUTTER	NUT	TUERCA
34	5101857	1	VITE	VIS	SCHRAUBE	SCREW	TORNILLO

DISTRIB. SEMPL. EFF. + VALV. FRENO RIMORCHIO

*Distrib. a simple effet avec soup. fr. remor.
Einfacwirkendensteuerschieber und vent.*

*Simple eff. distrb. valve tr. brake-valve
Distrib. simple ef. y valvula freno rem.*



80/70 F

DISTRIB.SEMPL.EFF. + VALV.FRENO RIMORCHIO

90.05/07

(09-1982)

FIG	N. ORDINAZIONE	QTA	DENOMINAZIONE	DESIGNATION	BENENNUNG	DESCRIPTION	DENOMINACIONES
35	5101855	1	TAPPO	BOUCHON	STOPFEN	PLUG	TAPON
36	5101854	1	ANELLO DI TENUTA	JOINT D'ETANCHEITE	DICHTRING	SEAL	JUNTA HERMETICA

DISTR. A. SEMPL. EFF. E UN DISTR. A DOPP. EFF.

Distr. a simple eff. et distr. doub. eff.
Einfachen und doppelwirkenden

Simple and double effect distr. valve
Distr. de simple ef. y distr. doble ef.

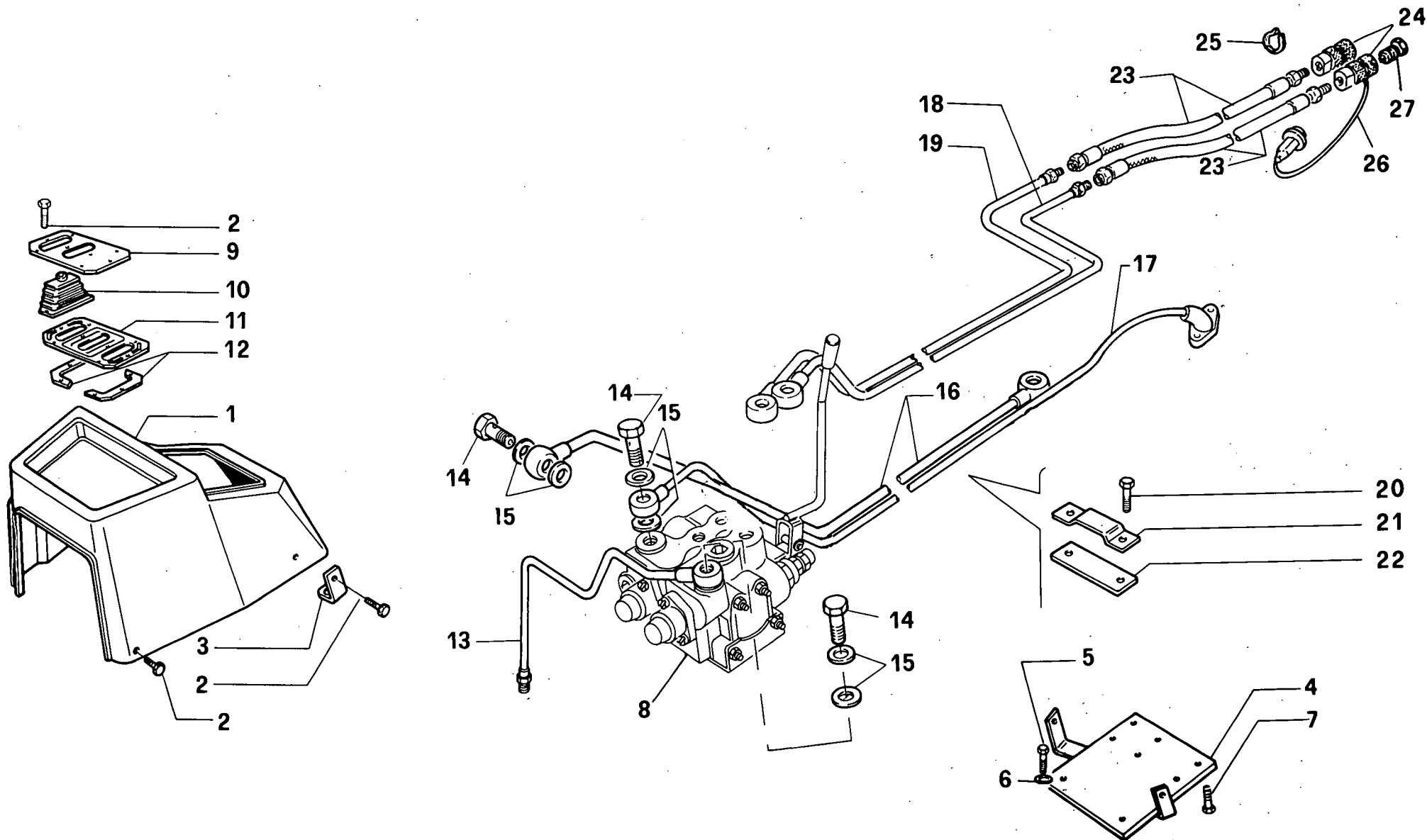
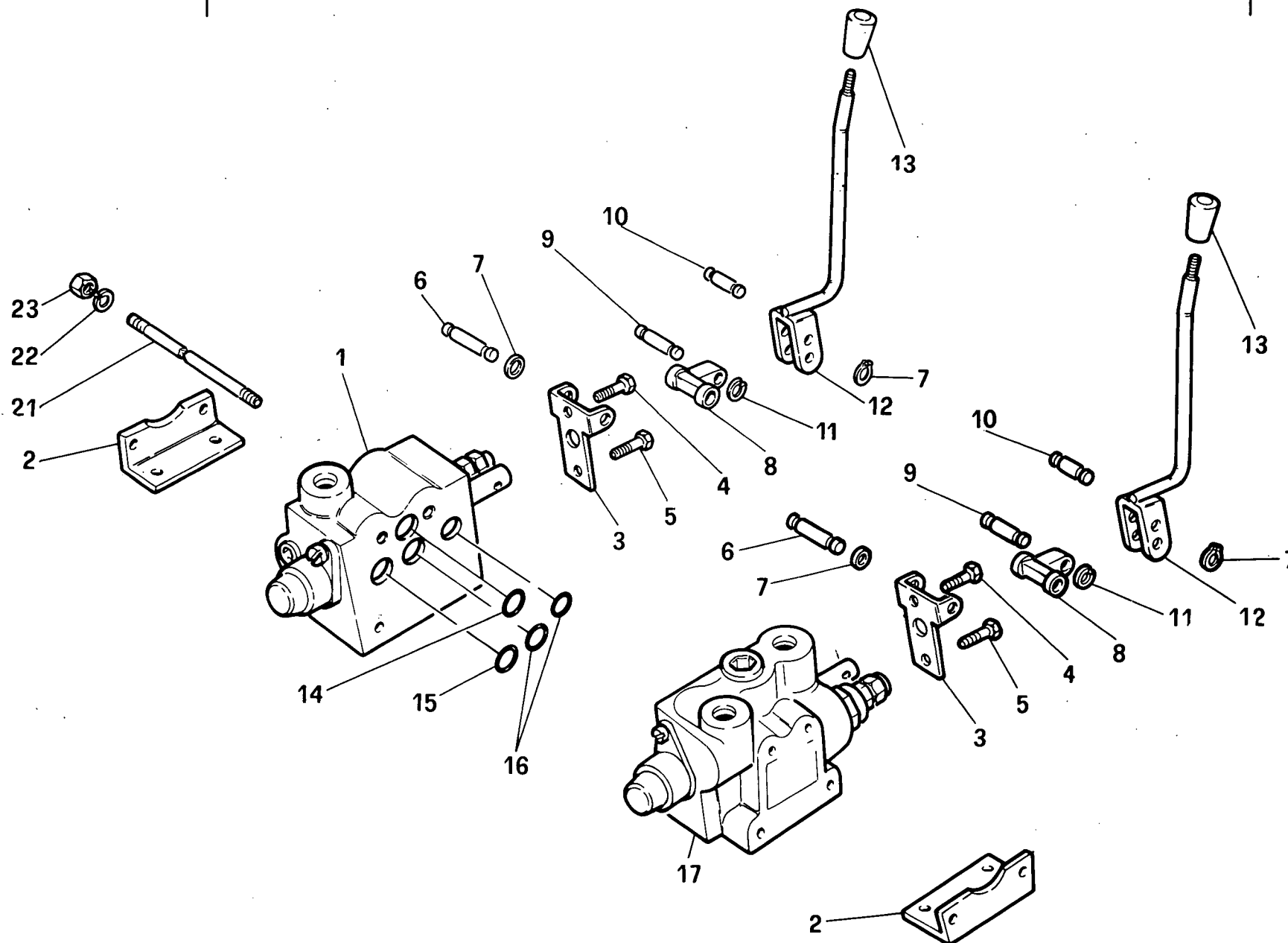


FIG	N. ORDINAZIONE	QTA	DENOMINAZIONE	DESIGNATION	BENENNUNG	DESCRIPTION	DENOMINACIONES
1	44900240	1	COPERCHIO	COUVERCLE	DECKEL	COVER	TAPA
2	15905301	12	VITE	VIS	SCHRAUBE	SCREW	TORNILLO
3	44900250	1	STAFFA	ETRIER	HALTER	BRACKET	SOPORTE
4	44900249	1	SUPPORTO	SUPPORT	LAGER	SUPPORT	SOPORTE
5	11306921	2	VITE	VIS	SCHRAUBE	SCREW	TORNILLO
6	13550401	2	ROSETTA PIANA	RONDELLE	SCHEIBE	WASHER	ARANDELA
7	16043221	4	VITE	VIS	SCHRAUBE	SCREW	TORNILLO
8	44900565	1	DISTRIBUTORE COMPL.	DISTRIBUTEUR	STEUERGERAET	DISTRIBUTOR VALVE	VALVULA
9	5115206	1	PIASTRA SUP.	PLAQUE	PLATTE	PLATE	PLACA
10	4999789	2	SOFFIETTO	SOUFFLET	BALG	BELLOW	FUELLE
11	5115208	1	PIASTRA INF.	PLAQUE	PLATTE	PLATE	PLACA
12	4999796	1	CORNICE	MONTURE	RAHMEN	FRAME	MARCO
13	44900206	1	TUBO DI MANDATA	CONDUITE DE REFOUL	DRUCKLEITUNG	DELIVERY LINE	TUBERIA PRESION
14	5100984	4	BOCCHETTONE	VIS-RACCORD	HOLHLSCHRAUBE	UNION	BOQUILLA
15	10263160	8	GUARNIZIONE DI TENUTA	JOINT	DICHTUNG	GASKET	JUNTA
16	44900210	1	TUBO DI RITORNO	TUYAU DE RETOUR	RUECKLAUFROHR	RETURN PIPE	TUBO RETORNO
17	44901124	1	TUBO DI MANDATA	CONDUITE DE REFOUL	DRUCKLEITUNG	DELIVERY LINE	TUBERIA PRESION
18	44900212	1	TUBO	TUBE/TUYAU	ROHR	PIPE/TUBE	TUBO
19	44900208	1	TUBO	TUBE/TUYAU	ROHR	PIPE/TUBE	TUBO
20	10902621	1	VITE	VIS	SCHRAUBE	SCREW	TORNILLO
21	44900238	1	STAFFA SUP.	ETRIER	HALTER	BRACKET	SOPORTE
22	44900237	1	STAFFA INF.	ETRIER	HALTER	BRACKET	SOPORTE
23	44902522	2	TUBO FLESSIBILE	TUYAU FLEXIBLE	SCHLAUCH	HOSE	MANGA FLEXIBLE
24	5106886	2	ATTACCO RAPIDO				
25	11068476	4	ANELLO DI SICUREZZA	ARRETOIR	SICHERUNGSRING	LOCKRING	ANILLO DE FRENO
26	44981005	1	TAPPO	BOUCHON	STOPFEN	PLUG	TAPON
27	5101741	2	ATTACCO RAPIDO MASCHIO				

DISTR. A. SEMPL. EFF.E UN DISTR. A DOPP. EFF.

Distr. a simple eff. et distr. doub. eff.
Einfachen und doppelwirkenden

Simple and double effect distr. valve
Distr. de simple ef. y distr. doble ef.



80/70 F

DISTR.A SEMPL.EFF.E UN DISTR.A DOPP.EFF.

90.05/09

(09-1982)

FIG	N. ORDINAZIONE	QTA	DENOMINAZIONE	DESIGNATION	BENENNUNG	DESCRIPTION	DENOMINACIONES
1	4999329	1	DISTRIBUTORE A DOPPIO EFFETTO	DISTRIBUTEUR A DOUBLE EFFET	DOPPELWIRKENDEN STEUERSCHIEBER	DOUBLE EFFECT DISTRIBUTOR VALVE	DISTRIBUIDOR DE DOBLE EFECTO
2	4999333	2	SUPPORTO	SUPPORT	LAGER	SUPPORT	SOPORTE
3	5101827	2	FORCELLA	FOURCHE	GABEL	FORK	HORQUILLA
4	5101828	2	VITE	VIS	SCHRAUBE	SCREW	TORNILLO
5	16042921	2	VITE	VIS	SCHRAUBE	SCREW	TORNILLO
6	5101878	1	PERNO	AXE	BOLZEN	PIN	EJE
7	11087776	6	ANELLO DI SICUREZZA	ARRETOIR	SICHERUNGSRING	LOCKRING	ANILLO DE FRENO
8	5101829	2	BISCOTTINO	JUMELLE	LASCHE	SHACKLE	BIELA
9	5101825	2	PERNO	AXE	BOLZEN	PIN	EJE
10	5101826	2	PERNO	AXE	BOLZEN	PIN	EJE
11	11086976	4	ANELLO DI SICUREZZA	ARRETOIR	SICHERUNGSRING	LOCKRING	ANILLO DE FRENO
12	44900562	2	LEVA	LEVIER	HEBEL	LEVER	PALANCA
13	4999529	2	POMELLO	BOUTON	KNEBELGRIFF	KNOB	BOTON
14	14457180	1	ANELLO OR	BAGUE TORIQUE	O-RING	O-SEAL	ANILLO O.
15	14457380	1	ANELLO OR	BAGUE TORIQUE	O-RING	O-SEAL	ANILLO O.
16	14457280	2	ANELLO OR	BAGUE TORIQUE	O-RING	O-SEAL	ANILLO O.
17	4999326	1	DISTRIBUTORE SEMPLICE EFFETTO	DISTRIBUTEUR	STEUERGERAET	DISTRIBUTOR VALVE	VALVULA DISTRIBUIDORA
18	5101876	4	TIRANTE	TIRANT	STANGE	ROD	VARILLA
19	10516671	8	ROSETTA DI SICUREZZA	RONDELLE FREIN	SICHERUNGSRING	LOCKWASHER	ARANDELA DE FRENO
20	16100811	8	DADO	ECROU	MUTTER	NUT	TUERCA

DISTR. A. SEMPL. EFF.E UN DISTR. A DOPP. EFF.

*Distr. a simple eff. et distr. doub. eff.
Einfachen und doppelwirkenden*

*Simple and double effect distr. valve
Distr. de simple ef. y distr. doble ef.*

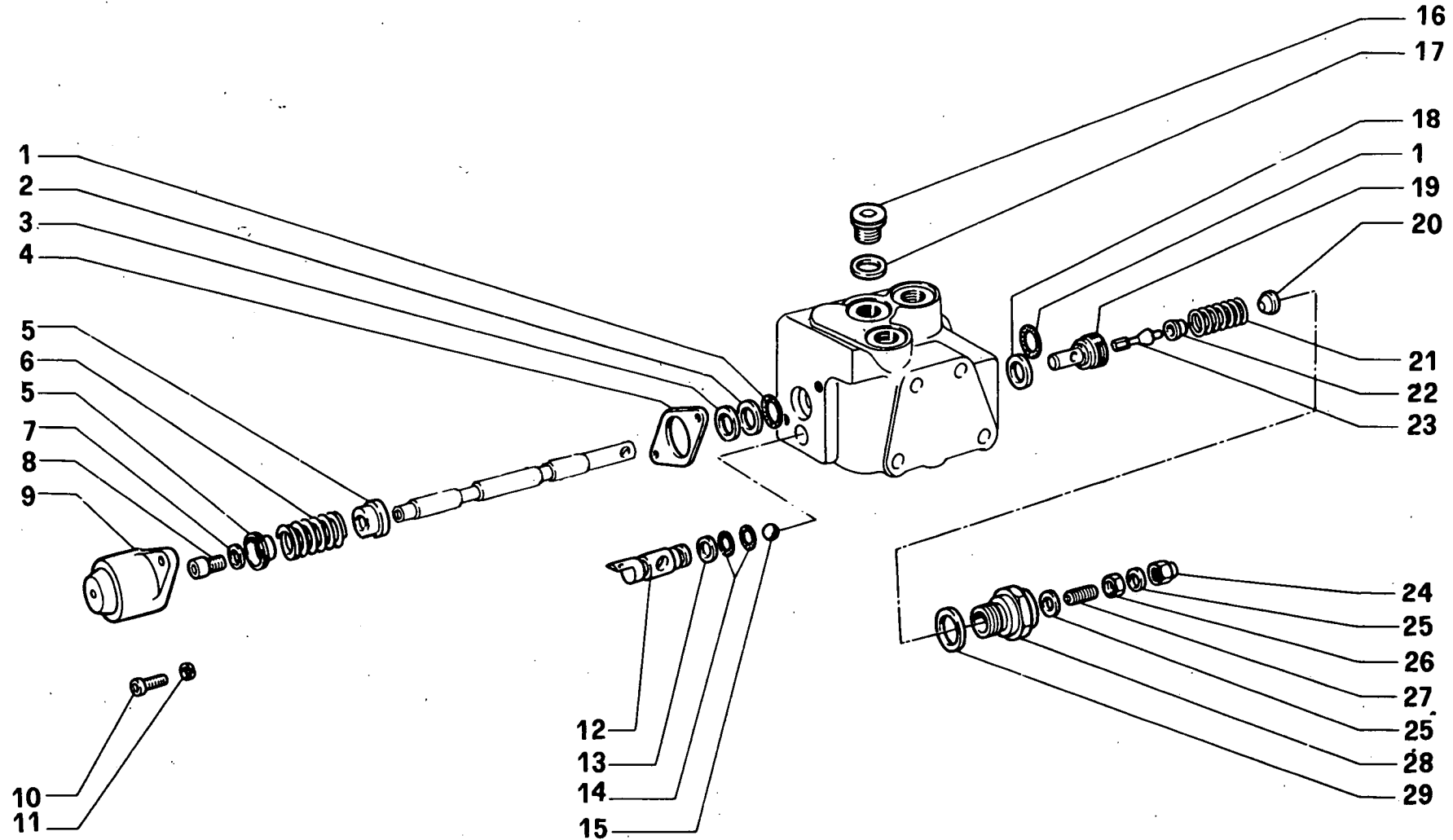


FIG	N. ORDINAZIONE	QTA	DENOMINAZIONE	DESIGNATION	BENENNUNG	DESCRIPTION	DENOMINACIONES
	4999326	1	DISTRIBUTORE SEMPLICE EFFETTO	DISTRIBUTEUR	STEUERGERAET	DISTRIBUTOR VALVE	VALVULA DISTRIBUIDORA
1	14457280	1	ANELLO OR	BAGUE TORIQUE	O-RING	O-SEAL	ANILLO O.
2	5101848	1	ANELLO IN TEFLON	BAGUE	RING	RING	ANILLO
3	5101847	1	RONDELLA	RONDELLE	TOPFSCHEIBE	CUP	PLATO DE COPA
4	5101844	1	SPESSORE	CALE	AUSGLEICHSCHEIBE	SHIM	ARANDELA COMPENS.
5	5101841	2	SCODELLINO	CUVETTE	TELLERSCHEIBE	CUP	PLATILLO
6	5101843	1	MOLLA	RESSORT	FEDER	SPRING	RESORTE
7	5101877	1	ROSETTA DI SICUREZZA	RONDELLE FREIN	SICHERUNGSRING	LOCKWASHER	ARANDELA DE FRENO
8	5101840	1	VITE	VIS	SCHRAUBE	SCREW	TORNILLO
9	5101839	1	CAPPELOTTO	CHAPEAU	SCHUTZKAPPE	CAP	CAPUCHON
10	5101842	2	VITE	VIS	SCHRAUBE	SCREW	TORNILLO
11	11195471	2	ROSETTA DI SICUREZZA	RONDELLE FREIN	SICHERUNGSRING	LOCKWASHER	ARANDELA DE FRENO
12	5101734	1	SEDE	SIEGE	SITZ	SEAT	ASIENTO
13	5101832	1	ANELLO ANTIESTRUSIONE	BAGUE	RING	RING	ANILLO
14	14452980	2	ANELLO OR	BAGUE TORIQUE	O-RING	O-SEAL	ANILLO O.
15	20419330	1	SFERA	BILLE	KUGEL	BALL	BOLA
16	10273101	1	TAPPO	BOUCHON	STOPFEN	PLUG	TAPON
17	10259960	1	GUARNIZIONE	GARNITURE	DICHTUNG	GASKET	JUNTA
18	5101851	1	ANELLO DI TENUTA	JOINT D'ETANCHEITE	DICHTRING	SEAL	JUNTA HERMETICA
19	5101849	1	SEDE	SIEGE	SITZ	SEAT	ASIENTO
20	5101856	1	RONDELLA	RONDELLE	TOPFSCHEIBE	CUP	PLATO DE COPA
21	5101853	1	MOLLA	RESSORT	FEDER	SPRING	RESORTE
22	5101852	1	DISTANZIALE	ENTRETOISE	ABSTANDSTUECK	SPACER	SEPARADOR
23	5101850	1	CONTROSEDE	CONTRE SIEGE	GEGENSITZ	COUNTER SEAT	CONTRA ASIENTO
24	5101858	1	DADO CIECO	ECROU BORGNE	BLINDMUTTER	BLANK NUT	TUERCA CIEGA
25	14330260	2	GUARNIZIONE DI TENUTA	JOINT	DICHTUNG	GASKET	JUNTA
26	16102311	1	DADO	ECROU	MUTTER	NUT	TUERCA
27	5101857	1	VITE	VIS	SCHRAUBE	SCREW	TORNILLO
28	5101855	1	TAPPO	BOUCHON	STOPFEN	PLUG	TAPON
29	5101854	1	ANELLO DI TENUTA	JOINT D'ETANCHEITE	DICHTRING	SEAL	JUNTA HERMETICA

DISTR. A. SEMPL. EFF. E UN DISTR. A DOPP. EFF.

*Distr. a simple eff. et distr. doub. eff.
Einfachen und doppelwirkenden*

*Simple and double effect distr. valve
Distr. de simple ef. y distr. doble ef.*

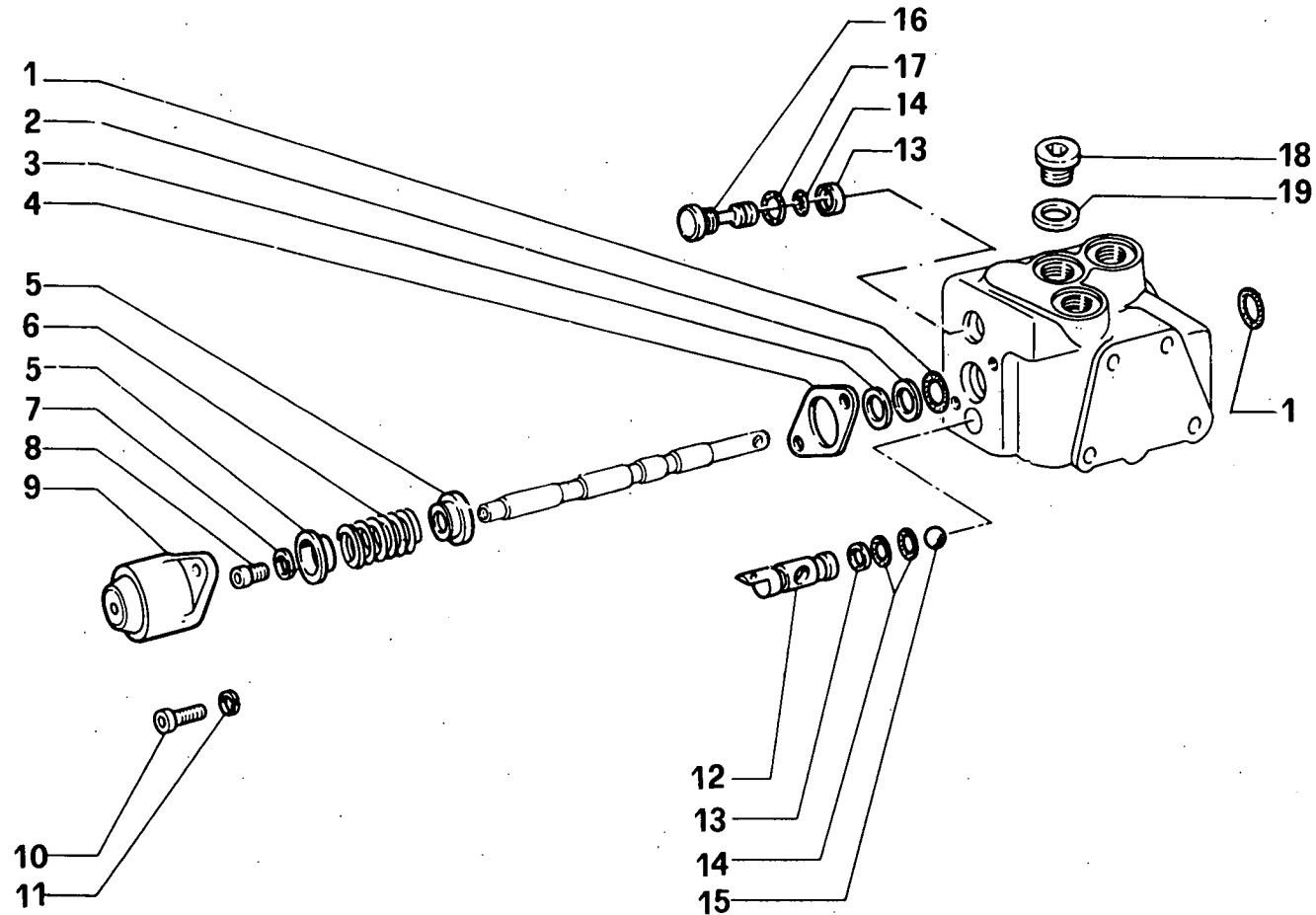
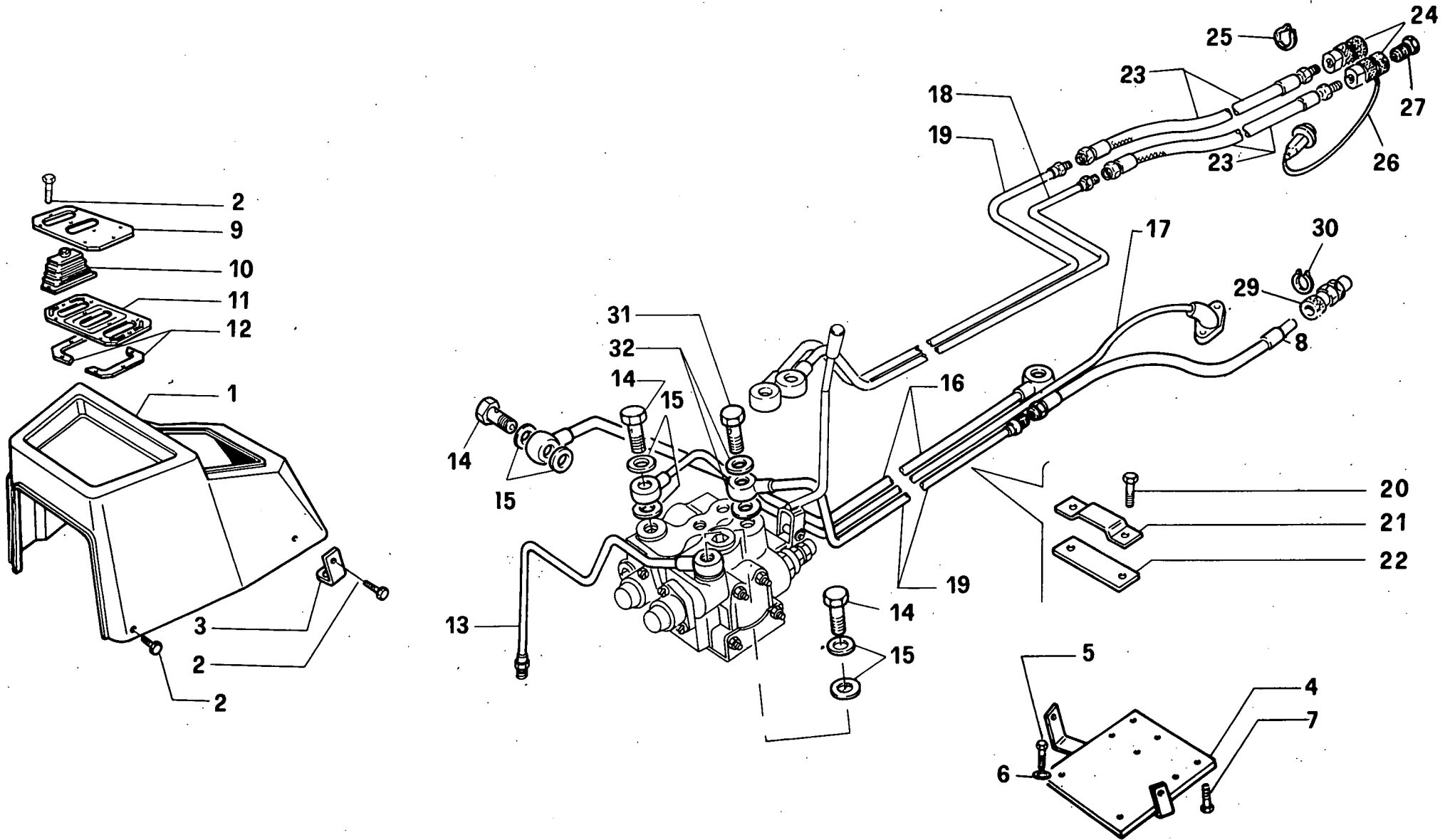


FIG	N. ORDINAZIONE	QTA	DENOMINAZIONE	DESIGNATION	BENENNUNG	DESCRIPTION	DENOMINACIONES
	4999329	1	DISTRIBUTORE A DOPPIO EFFETTO DOPPIO EFFETTO	DISTRIBUTEUR A DOUBLE EFFET	DOPPELWIRKENDEN STEUERSCHIEBER	DOUBLE EFFECT DISTRIBUTOR VALVE	DISTRIBUIDOR DE DOBLE EFECTO
1	14457280	2	ANELLO OR	BAGUE TORIQUE	O-RING	O-SEAL	ANILLO O.
2	5101848	1	ANELLO IN TEFLON	BAGUE	RING	RING	ANILLO
3	5101847	1	RONDELLA	RONDELLE	TOPFSCHEIBE	CUP	PLATO DE COPA
4	5101844	1	SPESSORE	CALE	AUSGLEICHSCHEIBE	SHIM	ARANDELA COMPENS.
5	5101841	2	SCODELLINO	CUVETTE	TELLERSCHEIBE	CUP	PLATILLO
6	5101843	1	MOLLA	RESSORT	FEDER	SPRING	RESORTE
7	5101877	1	ROSETTA DI SICUREZZA	RONDELLE FREIN	SICHERUNGSRING	LOCKWASHER	ARANDELA DE FRENO
8	5101840	1	VITE	VIS	SCHRAUBE	SCREW	TORNILLO
9	5101839	1	CAPPELOTTO	CHAPEAU	SCHUTZKAPPE	CAP	CAPUCHON
10	5101842	2	VITE	VIS	SCHRAUBE	SCREW	TORNILLO
11	11195471	2	ROSETTA DI SICUREZZA	RONDELLE FREIN	SICHERUNGSRING	LOCKWASHER	ARANDELA DE FRENO
12	5101734	1	SEDE	SIEGE	SITZ	SEAT	ASIENTO
13	5101832	1	ANELLO ANTIESTRUSIONE	BAGUE	RING	RING	ANILLO
14	14452980	1	ANELLO OR	BAGUE TORIQUE	O-RING	O-SEAL	ANILLO O.
15	20419310	1	SFERA	BILLE	KUGEL	BALL	BOLA
16	5101831	1	TAPPO	BOUCHON	STOPFEN	PLUG	TAPON
17	14457080	1	ANELLO OR	BAGUE TORIQUE	O-RING	O-SEAL	ANILLO O.

DISTRIB. DOPPIO EFF. + VALV. FRENO RIMORCHIO

Distrib. a doub. eff. avec soup. fr. remor.
Doppel wirkendensteuerscheiber und ven.

Double eff. distrib. valve tr. brake-valve
Distrib. doble ef. y valvula freno rem.

90.5/12

80/70 F

DISTRIB.DOPPIO EFF.+ VALV.FRENO RIMORCHIO

90.05/12

(09-1982)

FIG	N. ORDINAZIONE	QTA	DENOMINAZIONE	DESIGNATION	BENENNUNG	DESCRIPTION	DENOMINACIONES
1	44900240	1	COPERCHIO	COUVERCLE	DECKEL	COVER	TAPA
2	15905301	12	VITE	VIS	SCHRAUBE	SCREW	TORNILLO
3	44900250	1	STAFFA	ETRIER	HALTER	BRACKET	SOPORTE
4	44900249	1	SUPPORTO	SUPPORT	LAGER	SUPPORT	SOPORTE
5	11306921	2	VITE	VIS	SCHRAUBE	SCREW	TORNILLO
6	13550401	2	ROSETTA PIANA	RONDELLE	SCHEIBE	WASHER	ARANDELA
7	16043221	4	VITE	VIS	SCHRAUBE	SCREW	TORNILLO
8	44903029	1	DISTRIBUTORE COMPL.	DISTRIBUTEUR	STEUERGERAET	DISTRIBUTOR VALVE	VALVULA
9	5115206	1	PIASTRA SUP.	PLAQUE	PLATTE	PLATE	PLACA
10	4999789	2	SOFFIETTO	SOUFFLET	BALG	BELLOW	FUELLE
11	5115208	1	PIASTRA INF.	PLAQUE	PLATTE	PLATE	PLACA
12	4999796	1	CORNICE	MONTURE	RAHMEN	FRAME	MARCO
13	44900206	1	TUBO DI MANDATA	CONDUITE DE REFOUL	DRUCKLEITUNG	DELIVERY LINE	TUBERIA PRESION
14	5100984	4	BOCCHETTONE	VIS-RACCORD	HOLHLSCHRAUBE	UNION	BOQUILLA
15	10263160	8	GUARNIZIONE DI TENUTA	JOINT	DICHTUNG	GASKET	JUNTA
16	44900210	1	TUBO DI RITORNO	TUYAU DE RETOUR	RUECKLAUFROHR	RETURN PIPE	TUBO RETORNO
17	44901124	1	TUBO DI MANDATA	CONDUITE DE REFOUL	DRUCKLEITUNG	DELIVERY LINE	TUBERIA PRESION
18	44900209	1	TUBO	TUBE/TUYAU	ROHR	PIPE/TUBE	TUBO
19	44900208	1	TUBO	TUBE/TUYAU	ROHR	PIPE/TUBE	TUBO
20	10902621	1	VITE	VIS	SCHRAUBE	SCREW	TORNILLO
21	44900238	1	STAFFA SUP.	ETRIER	HALTER	BRACKET	SOPORTE
22	44900237	1	STAFFA INF.	ETRIER	HALTER	BRACKET	SOPORTE
23	44902522	2	TUBO FLESSIBILE	TUYAU FLEXIBLE	SCHLAUCH	HOSE	MANGA FLEXIBLE
24	5106886	2	ATTACCO RAPIDO				
25	11068476	6	ANELLO DI SICUREZZA	ARRETOIR	SICHERUNGSRING	LOCKRING	ANILLO DE FRENO
26	44981005	2	TAPPO	BOUCHON	STOPFEN	PLUG	TAPON
27	5101741	2	ATTACCO RAPIDO MASCHIO				
28	44900594	1	TUBO RIGIDO	TUBE/TUYAU	ROHR	PIPE/TUBE	TUBO
29	44902523	1	TUBO FLESSIBILE	TUYAU FLEXIBLE	SCHLAUCH	HOSE	MANGA FLEXIBLE
30	44015354	1	ATTACCO RAPIDO				
31	44900571	2	ANELLO DI RIDUZIONE F.67112	ANNEAU REDUCTEUR	REDUZIERRING	REDUCING RING	ANILLO REDUCCION
32	10184417	1	BOCCHETTONE	VIS-RACCORD	HOLHLSCHRAUBE	UNION	BOQUILLA
33	10278660	2	GUARNIZIONE	GARNITURE	DICHTUNG	GASKET	JUNTA

DISTRIB. DOPPIO EFF. + VALV. FRENO RIMORCHIO

*Distrib. a doub. eff. avec soup. fr. remor.
Doppel wirkendensteuerschieber und ven.*

*Double eff. distrib. value tr. brake-valve
Distrib. doble ef. y valvula freno rem.*

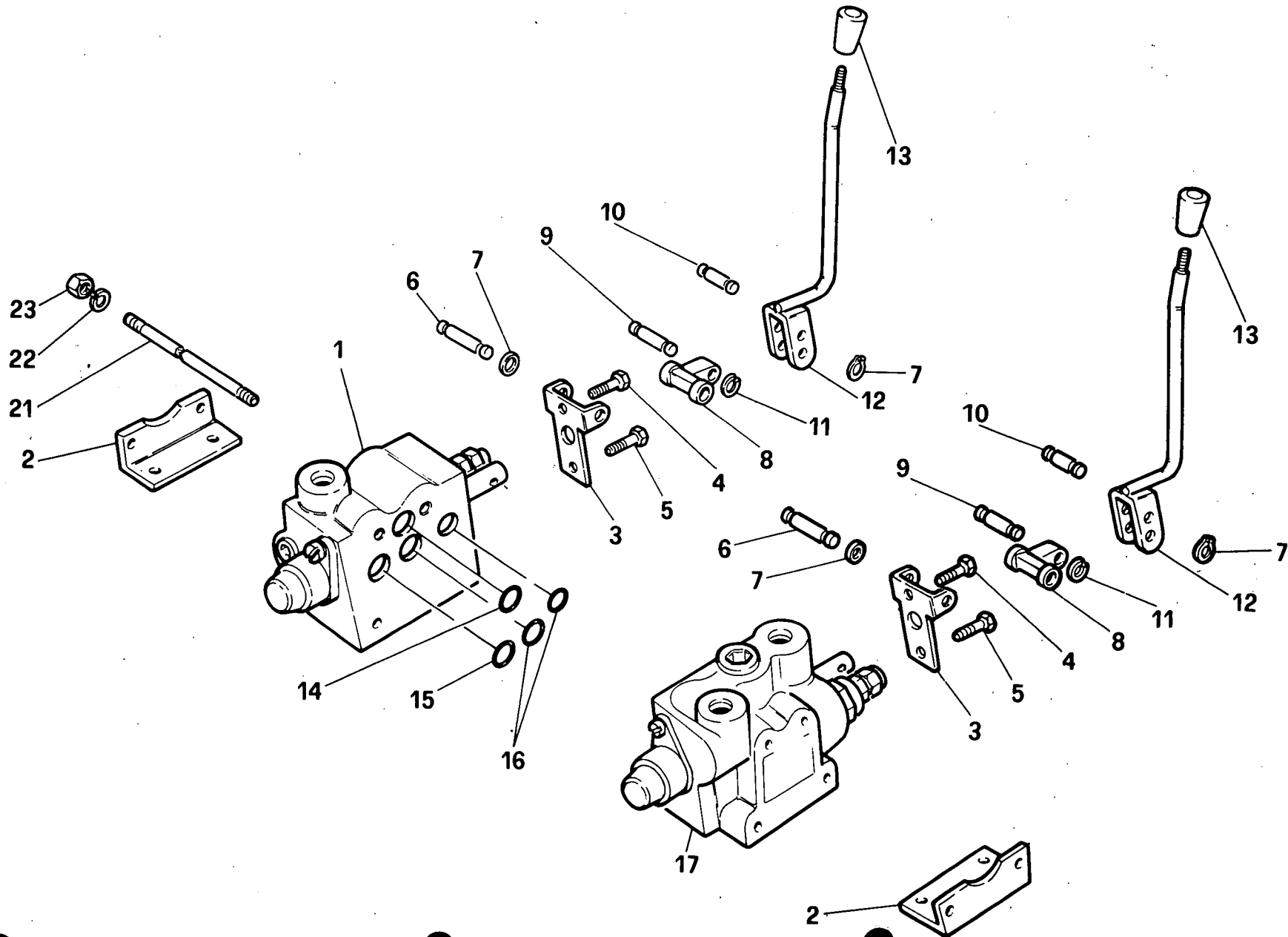


FIG	N. ORDINAZIONE	QTA	DENOMINAZIONE	DESIGNATION	BENENNUNG	DESCRIPTION	DENOMINACIONES
	44903029	1	DISTRIBUTORE COMPL.	DISTRIBUTEUR	STEUERGERAET	DISTRIBUTOR VALVE	VALVULA
1	4499329	1	DISTRIBUTORE A DOPPIO EFFETTO	DISTRIBUTEUR A DOUBLE EFFET	DOPPELWIRKENDEN STEUERSCHIEBER	DOUBLE EFFECT DISTRIBUTOR VALVE	DISTRIBUIDOR DE DOBLE EFECTO
2	4999333	2	SUPPORTO	SUPPORT	LAGER	SUPPORT	SOPORTE
3	5101827	1	FORCELLA	FOURCHE	GABEL	FORK	HORQUILLA
4	5101828	2	VITE	VIS	SCHRAUBE	SCREW	TORNILLO
5	16042921	2	VITE	VIS	SCHRAUBE	SCREW	TORNILLO
6	5101878	1	PERNO	AXE	BOLZEN	PIN	EJE
7	11087776	6	ANELLO DI SICUREZZA	ARRETOIR	SICHERUNGSRING	LOCKRING	ANILLO DE FRENO
8	5101829	2	BISCOTTINO	JUMELLE	LASCHE	SHACKLE	BIELA
9	5101825	2	PERNO	AXE	BOLZEN	PIN	EJE
10	5101826	2	PERNO	AXE	BOLZEN	PIN	EJE
11	11087976	4	ANELLO DI SICUREZZA	ARRETOIR	SICHERUNGSRING	LOCKRING	ANILLO DE FRENO
12	44900562	1	LEVA	LEVIER	HEBEL	LEVER	PALANCA
13	4999529	1	POMELLO	BOUTON	KNEBELGRIFF	KNOB	BOTON
14	14457180	1	ANELLO OR	BAGUE TORIQUE	O-RING	O-SEAL	ANILLO O.
15	14457380	1	ANELLO OR	BAGUE TORIQUE	O-RING	O-SEAL	ANILLO O.
16	14457280	2	ANELLO OR	BAGUE TORIQUE	O-RING	O-SEAL	ANILLO O.
17	4999344	1	VALVOLA FRENO RIMORCHIO	SOUPAPE DE FREIN DE REMORQUE	VENTIL ZUR ANHANGERABBREMSUNG	TRAILER BRAKE VALVE	VALVULA DE FRENO DE REMOLQUE
18	5101834	1	FORCELLA	FOURCHE	GABEL	FORK	HORQUILLA
19	44900563	1	LEVA	LEVIER	HEBEL	LEVER	PALANCA
20	4999530	1	POMELLO	BOUTON	KNEBELGRIFF	KNOB	BOTON
21	5101876	4	TIRANTE	TIRANT	STANGE	ROD	VARILLA
22	10516671	8	ROSETTA DI SICUREZZA	RONDELLE FREIN	SICHERUNGSRING	LOCKWASHER	ARANDELA DE FRENO
23	16100811	8	DADO	ECROU	MUTTER	NUT	TUERCA

DISTRIB. DOPPIO EFF.+VALV. FRENO RIMORCHIO

Distrib. a doub. eff. avec soup. fr. remor.
Doppel wirkendensteuerscheiber und ven.

Double eff. distrib. value tr. brake-valve
Distrib. doble ef. y valvula freno rem.

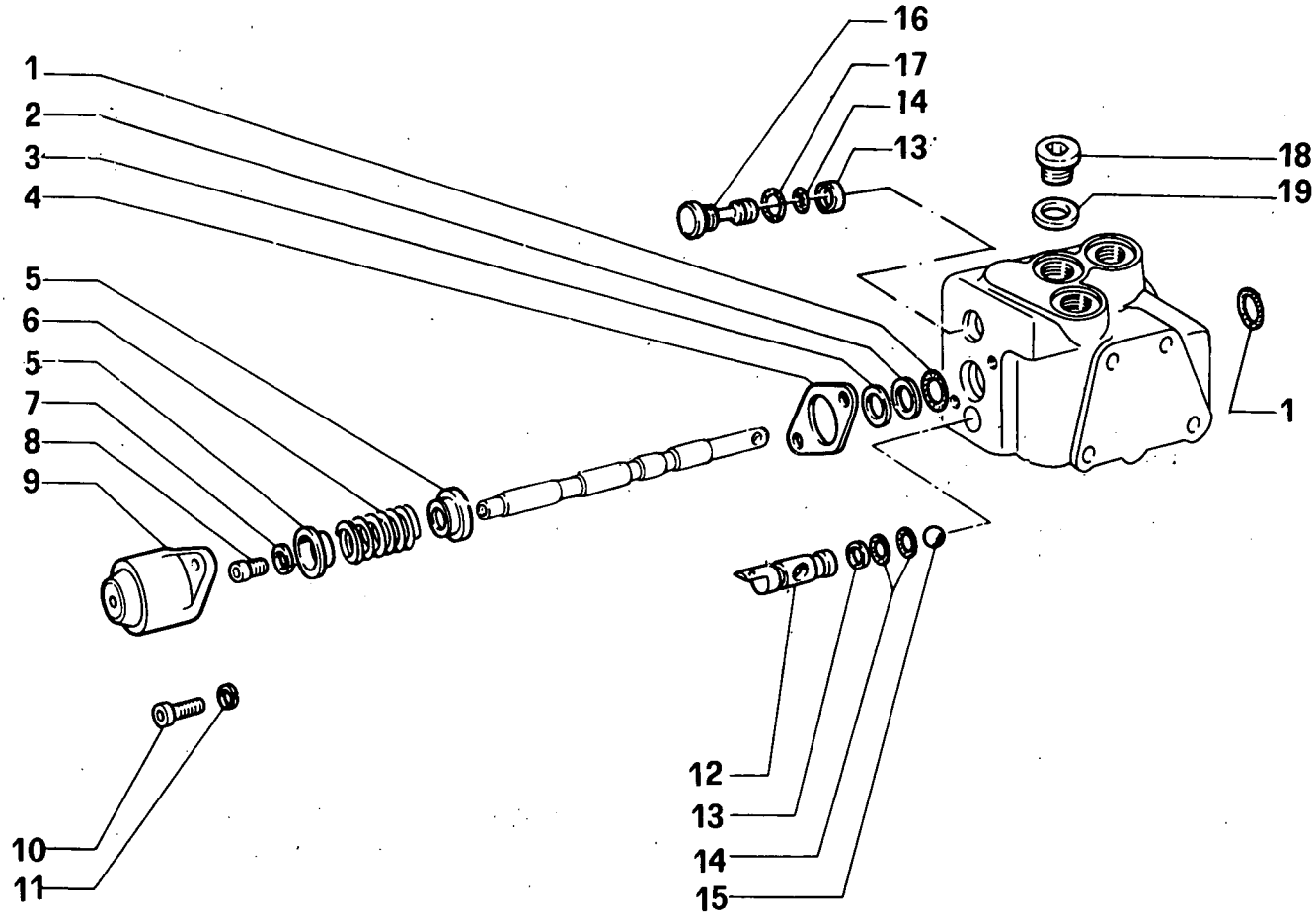


FIG	N. ORDINAZIONE	QTA	DENOMINAZIONE	DESIGNATION	BENENNUNG	DESCRIPTION	DENOMINACIONES
	4999329	1	DISTRIBUTORE A DOPPIO EFFETTO	DISTRIBUTEUR A DOUBLE EFFET	DOPPELWIRKENDEN STEUERSCHIEBER	DOUBLE EFFECT DISTRIBUTOR VALVE	DISTRIBUIDOR DE DOBLE EFECTO
1	14457280	2	ANELLO OR	BAGUE TORIQUE	O-RING	O-SEAL	ANILLO O.
2	5101848	1	ANELLO IN TEFLON	BAGUE	RING	RING	ANILLO
3	5101847	1	RONDELLA	RONDELLE	TOPFSCHEIBE	CUP	PLATO DE COPA
4	5101844	1	SPESSORE	CALE	AUSGLEICHSCHIEBE	SHIM	ARANDELA COMPENS.
5	5101841	2	SCODELLINO	CUVETTE	TELLERSCHIEBE	CUP	PLATILLO
6	5101843	1	MOLLA	RESSORT	FEDER	SPRING	RESORTE
7	5101877	1	ROSETTA DI SICUREZZA	RONDELLE FREIN	SICHERUNGSRING	LOCKWASHER	ARANDELA DE FRENO
8	5101840	1	VITE	VIS	SCHRAUBE	SCREW	TORNILLO
9	5101839	1	CAPPELOTTO	CHAPEAU	SCHUTZKAPPE	CAP	CAPUCHON
10	5101842	2	VITE	VIS	SCHRAUBE	SCREW	TORNILLO
11	11195471	2	ROSETTA DI SICUREZZA	RONDELLE FREIN	SICHERUNGSRING	LOCKWASHER	ARANDELA DE FRENO
12	5101734	1	SEDE	SIEGE	SITZ	SEAT	ASIENTO
13	5101832	1	ANELLO ANTIESTRUSIONE	BAGUE	RING	RING	ANILLO
14	14452980	1	ANELLO OR	BAGUE TORIQUE	O-RING	O-SEAL	ANILLO O.
15	20419310	1	SFERA	BILLE	KUGEL	BALL	BOLA
16	5101831	1	TAPPO	BOUCHON	STOPFEN	PLUG	TAPON
17	14457080	1	ANELLO OR	BAGUE TORIQUE	O-RING	O-SEAL	ANILLO O.

DISTRIB. DOPPIO EFF. + VALV. FRENO RIMORCHIO

*Distrib. a doub. eff. avec soup. fr. remor.
Doppel wirkendensteuerscheiber und ven.*

*Double eff. distrib. valve tr. brake-valve
Distrib. doble ef. y valvula freno rem.*

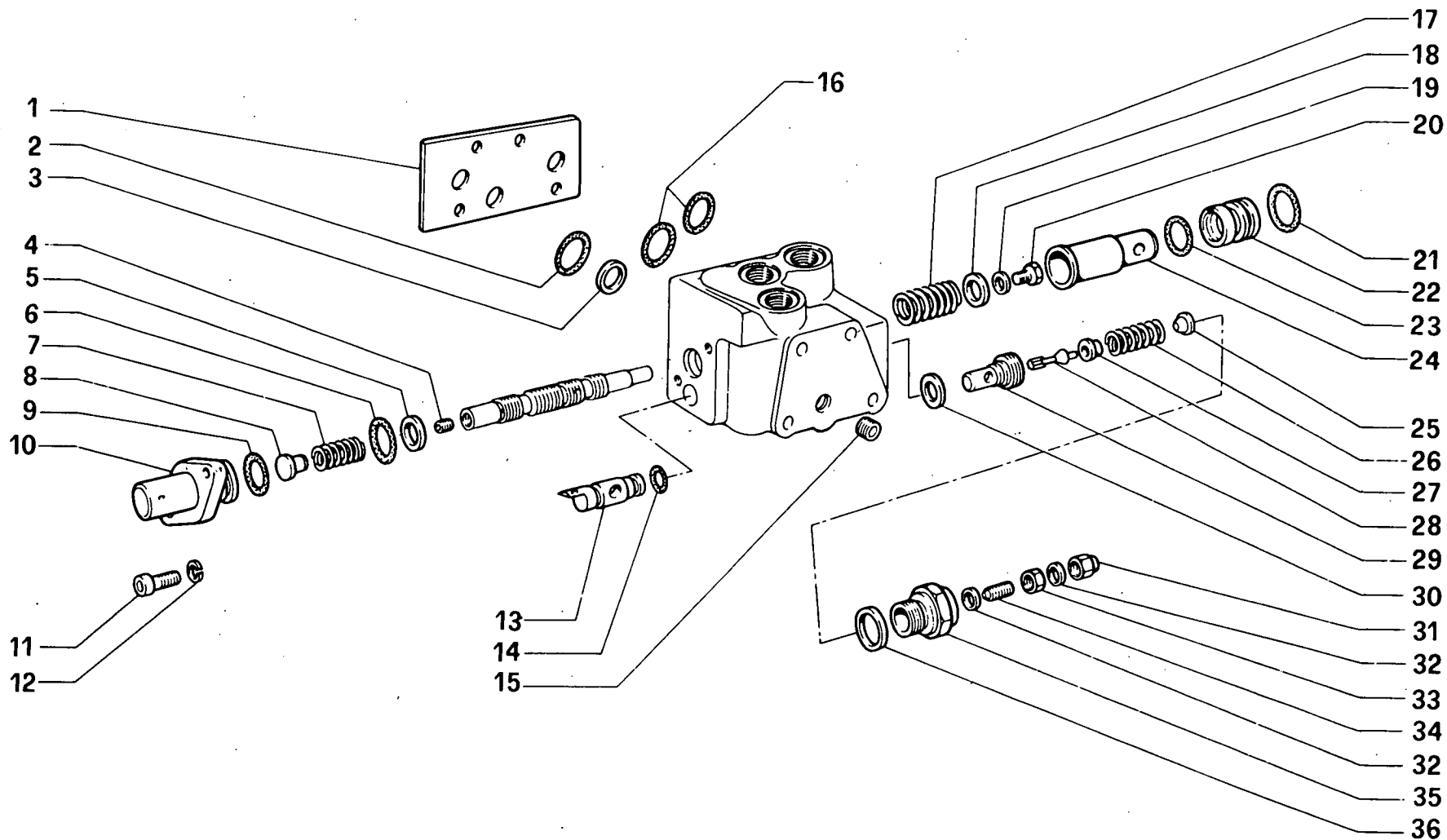
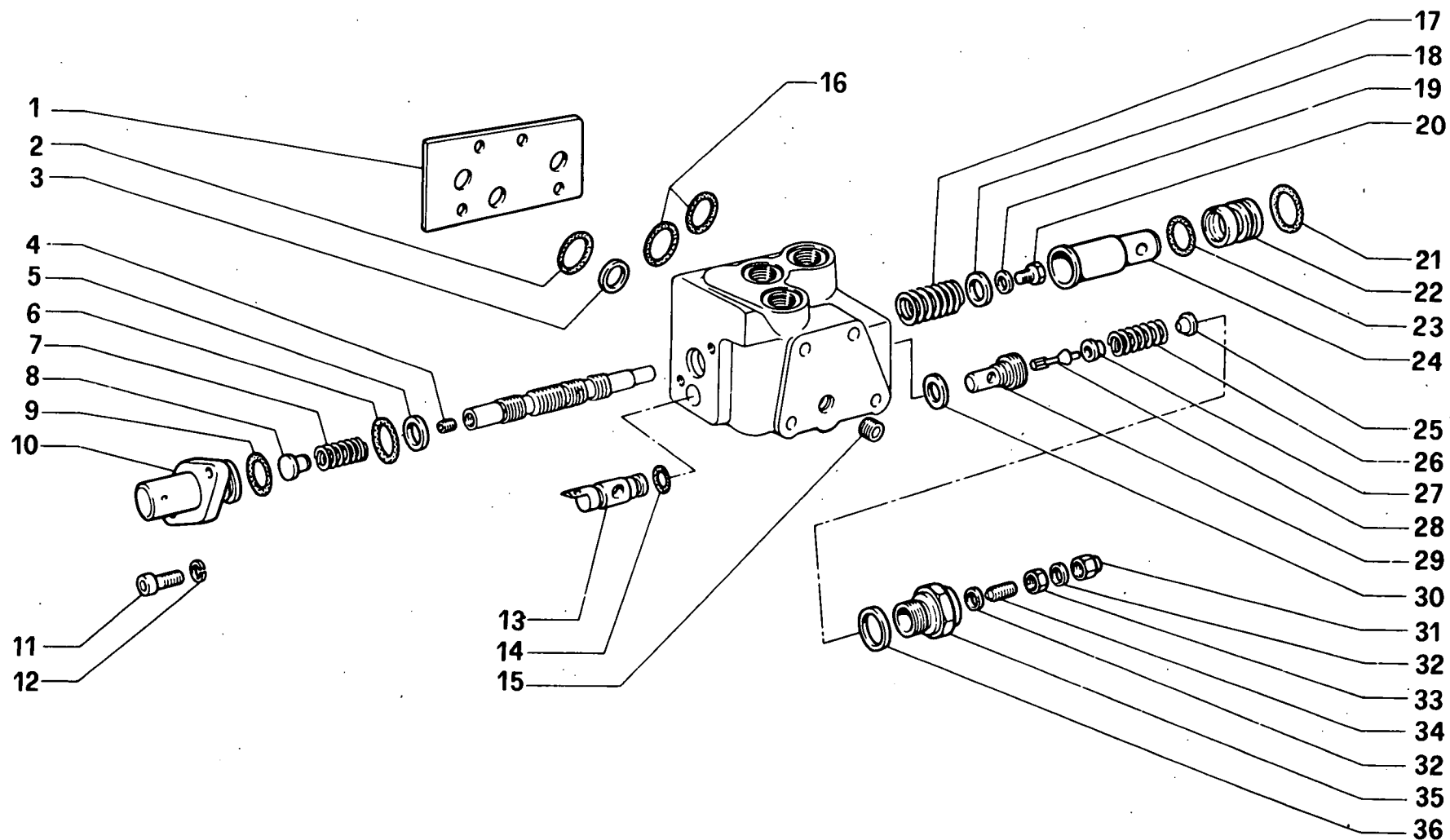


FIG.	N. ORDINAZIONE	QTA	DENOMINAZIONE	DESIGNATION	BENENNUNG	DESCRIPTION	DENOMINACIONES
	4999344	1	VALVOLA FRENO RIMORCHIO	SOUPAPE DE FREIN DE REMORQUE	VENTIL ZUR ANHANGERABBREMSUNG	TRAILER BRAKE VALVE	VALVULA DE FRENO DE REMOLQUE
1	5101873	1	SPESSORE	CALE	AUSGLEICHSCHEIBE	SHIM	ARANDELA COMPENS.
2	14458680	1	ANELLO OR	BAGUE TORIQUE	O-RING	O-SEAL	ANILLO O.
3	5101871	1	ANELLO	BAGUE	RING	RING	ANILLO
4	5101864	1	TAPPO	BOUCHON	STOPFEN	PLUG	TAPON
5	5101865	1	ANELLO IN TEFLON	BAGUE	RING	RING	ANILLO
6	14457180	1	ANELLO OR	BAGUE TORIQUE	O-RING	O-SEAL	ANILLO O.
7	5101863	1	MOLLA	RESSORT	FEDER	SPRING	RESORTE
8	5101875	1	GUIDA	GUIDE	FUEHRUNG	GUIDE	GUIA
9	14453480	1	ANELLO OR	BAGUE TORIQUE	O-RING	O-SEAL	ANILLO O.
10	5101862	1	CAPPELLOTTO	CHAPEAU	SCHUTZKAPPE	CAP	CAPUCHON
11	5101842	2	VITE	VIS	SCHRAUBE	SCREW	TORNILLO
12	11195471	2	ROSETTA DI SICUREZZA	RONDELLE FREIN	SICHERUNGSRING	LOCKWASHER	ARANDELA DE FRENO
13	5101734	1	SEDE	SIEGE	SITZ	SEAT	ASIENTO
14	14452980	1	ANELLO OR	BAGUE TORIQUE	O-RING	O-SEAL	ANILLO O.
15	5101874	1	TAPPO	BOUCHON	STOPFEN	PLUG	TAPON
16	14457280	2	ANELLO OR	BAGUE TORIQUE	O-RING	O-SEAL	ANILLO O.
17	5101870	1	MOLLA	RESSORT	FEDER	SPRING	RESORTE
18	5101867	1	RONDELLA	RONDELLE	TOPFSCHEIBE	CUP	PLATO DE COPA
19	5101869	1	ROSETTA PIANA	RONDELLE	SCHEIBE	WASHER	ARANDELA
20	10977521	1	VITE	VIS	SCHRAUBE	SCREW	TORNILLO
21	14453780	1	ANELLO OR	BAGUE TORIQUE	O-RING	O-SEAL	ANILLO O.
22	5101872	1	BUSSOLA	DOUILLE	GEWINDEBUECHSE	BUSHING	CASQUILLO
23	14457480	1	ANELLO OR	BAGUE TORIQUE	O-RING	O-SEAL	ANILLO O.
24	5101868	1	GIUNTO	ACCOUPEMENT	KUPPLUNG	COUPLING	ARRASTRE
25	5101856	1	RONDELLA	RONDELLE	TOPFSCHEIBE	CUP	PLATO DE COPA
26	5101853	1	MOLLA	RESSORT	FEDER	SPRING	RESORTE
27	5101852	1	DISTANZIALE	ENTRETOISE	ABSTANDSTUECK	SPACER	SEPARADOR
28	5101850	1	CONTROSEDE	CONTRE SIEGE	GENEGENSITZ	COUNTER SEAT	CONTRA ASIENTO
29	5101849	1	SEDE	SIEGE	SITZ	SEAT	ASIENTO
30	5101851	1	ANELLO DI TENUTA	JOINT D'ETANCHEITE	DICHTRING	SEAL	JUNTA HERMETICA
31	5101858	1	DADO CIECO	ECROU BORGNE	BLINDMUTTER	BLANK NUT	TUERCA CIEGA
32	14330260	2	GUARNIZIONE DI TENUTA	JOINT	DICHTUNG	GASKET	JUNTA
33	16102311	1	DADO	ECROU	MUTTER	NUT	TUERCA
34	5101857	1	VITE	VIS	SCHRAUBE	SCREW	TORNILLO

DISTRIB. DOPPIO EFF.+VALV. FRENO RIMORCHIO

*Distrib. a doub. eff. avec soup. fr. remor.
Doppel wirkendensteuerscheiber und ven.*

*Double eff. distrib. value tr. brake-valve
Distrib. doble ef. y valvula freno rem.*

90.5/15

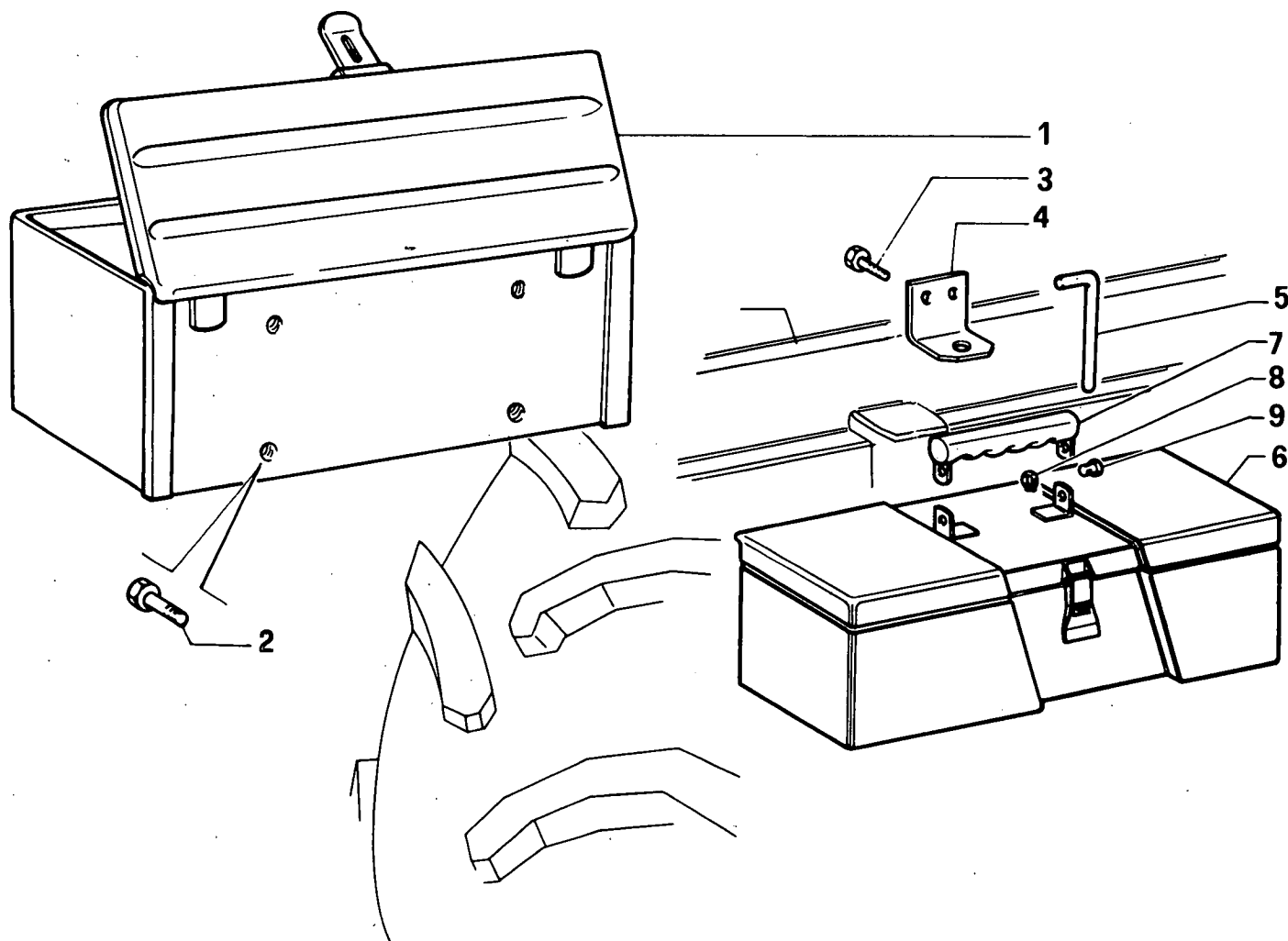
80/70 F

DISTRIB.DOPPIO EFF.+ VALV.FRENO RIMORCHIO

90.05/15

(09-1982)

FIG	N. ORDINAZIONE	QTA	DENOMINAZIONE	DESIGNATION	BENENNUNG	DESCRIPTION	DENOMINACIONES
35	5101855	1	TAPPO	BOUCHON	STOPFEN	PLUG	TAPON
36	5101854	1	ANELLO DI TENUTA	JOINT D'ETANCHEITE	DICHTRING	SEAL	JUNTA HERMETICA



80/70 F

CASSETTA F. 72197

91.01/01

(09-1982)

FIG	N. ORDINAZIONE	QTA	DENOMINAZIONE	DESIGNATION	BENENNUNG	DESCRIPTION	DENOMINACIONES
1	4989839	1	CASSETTA PER ATTREZZI	COFFRE A OUTILS	KASTEN FUER WERKZEUGE	TOOL BOX	CAJA DE HERRAMIENTAS
2	15970521	2	VITE	VIS	SCHRAUBE	SCREW	TORNILLO
3	13276011	2	VITE	VIS	SCHRAUBE	SCREW	TORNILLO
4	44900186	1	STAFFA	ETRIER	HALTER	BRACKET	SOPORTE
5	5106675	2	PERNO	AXE	BOLZEN	PIN	EJE
6	5106682	1	CASSETTA ASPORTABILE				
7	5106678	1	MANIGLIA	POIGNEE	GRIFF	HANDLE	MANECILLA
8	11055376	2	ANELLO DI SICUREZZA	ARRETOIR	SICHERUNGSRING	LOCKRING	ANILLO DE FRENO
9	5106681	2	PERNO	AXE	BOLZEN	PIN	EJE

BO*70F

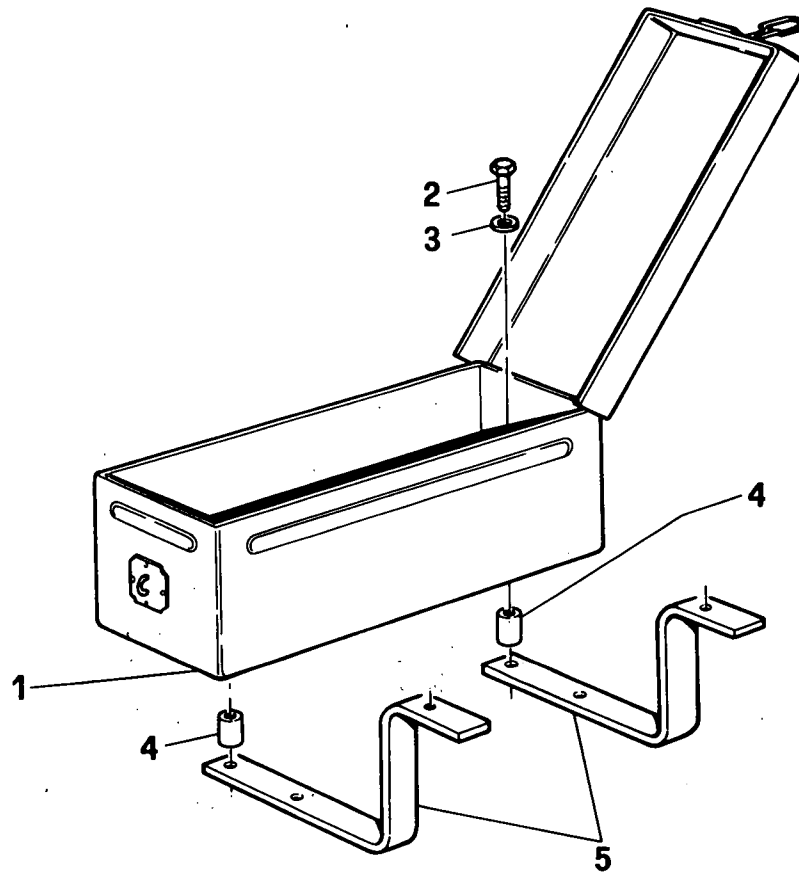
01 02

CASSETTA D.72198

Coffre a outils
Kasten fuer werkzeugausruestng

Tool box
Caja de herramientas

91.1/2



80/70 F

CASSETTA D. 72198

91.01/02

(09-1982)

FIG	N. ORDINAZIONE	QTA	DENOMINAZIONE	DESIGNATION	BENENNUNG	DESCRIPTION	DENOMINACIONES
1	44902388	1	CASSETTA PER ATTREZZI	COFFRE A OUTILS	KASTEN FUER WERKZEUGE	TOOL BOX	CAJA DE HERRAMIENTAS
2	16043621	2	VITE	VIS	SCHRAUBE	SCREW	TORNILLO
3	12646201	2	ROSETTA DI SICUREZZA	RONDELLE FREIN	SICHERUNGSRING	LOCKWASHER	ARANDELA DE FRENO
4	44903037	2	DISTANZIALE (876)	ENTRETOISE	ABSTANDSTUECK	SPACER	SEPARADOR
4	44902389	2	DISTANZIALE	ENTRETOISE	ABSTANDSTUECK	SPACER	SEPARADOR
5	44903378	2	SQUADRETTA (876)	EQUERRE	HALTER	BRACKET	APOYO
5	44902383	2	SQUADRETTA	EQUERRE	HALTER	BRACKET	APOYO

BOF

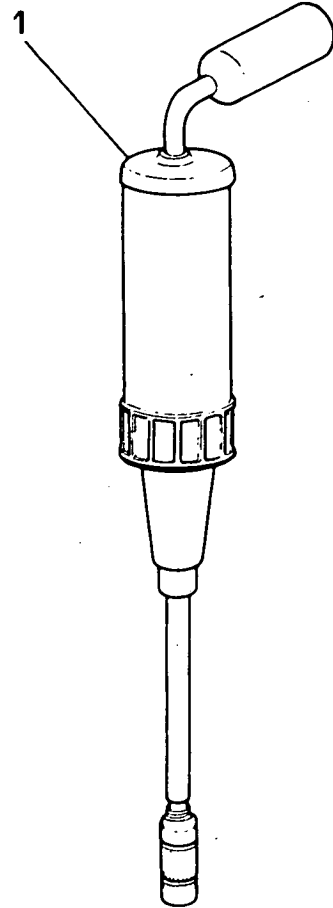
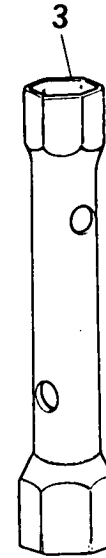
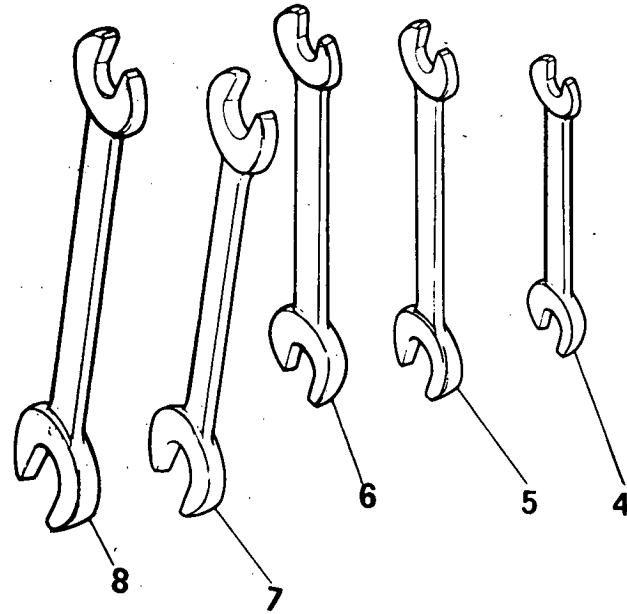
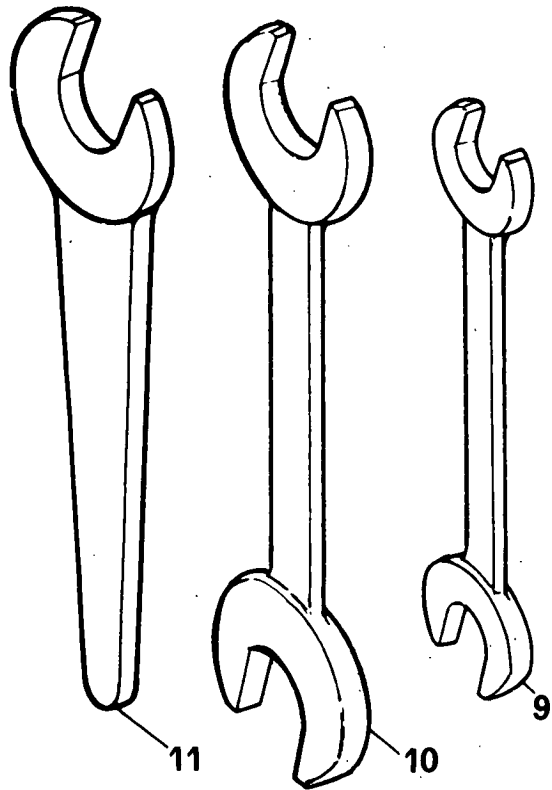
01 02

DOTAZIONE ATTREZZI

*Outillage
Werkzeugausruestng*

*Toolkit
Equipo herramientas*

91.1/3



80/70 F

DOTAZIONE ATTREZZI

91.01/03

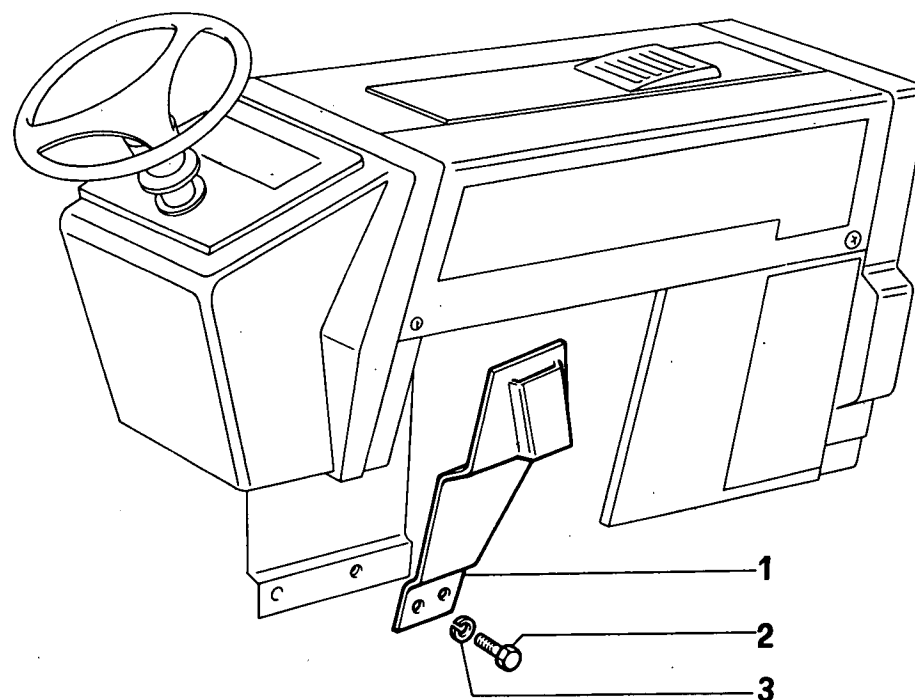
(09-1982)

FIG	N. ORDINAZIONE	QTA	DENOMINAZIONE	DESIGNATION	BENENNUNG	DESCRIPTION	DENOMINACIONES
	5103585	1	BORSA UTENSILI COMPL.	TROUSSE A OUTILS	WERKZEUGTASCHE	TOOL BAG	BOLSA HERRAMIENTAS
1	4968751	1	POMPA INGRASSAGGIO	POMPE	PUMPE	PUMP	BOMBA
2	14587071	1	SPINA PER CHIAVE A TUBO	GOUPILLE	STIFT	PIN	PASADOR
3	14584371	1	CHIAVE A TUBO 22x24	CLE A TUBE	STECKSCHLUESSEL	PIPE WRENCH	LLAVE DE TUBO
4	14583371	1	CHIAVE 10x13	CLE	SCHLUESSEL	WRENCH	LLAVE
5	14583471	1	CHIAVE 11x14	CLE	SCHLUESSEL	WRENCH	LLAVE
6	14580771	1	CHIAVE 17x19	CLE	SCHLUESSEL	WRENCH	LLAVE
7	14583871	1	CHIAVE 22x24	CLE	SCHLUESSEL	WRENCH	LLAVE
8	14529531	1	CHIAVE 24x27	CLE	SCHLUESSEL	WRENCH	LLAVE
9	14529631	1	CHIAVE 30x32	CLE	SCHLUESSEL	WRENCH	LLAVE
10	14529731	1	CHIAVE 36x41	CLE	SCHLUESSEL	WRENCH	LLAVE
11	14585578	1	CHIAVE FISSA 27	CLE	SCHLUESSEL	WRENCH	LLAVE

SUPPORTO LEVA FRENO RIMORCHIO

Support de levier de frein de rem.
Lager für anhangerbremshebel

Supp. for trailer brake control lev.
Soporte de palanca del freno de rem.



80/70 F

SUPPORTO LEVA FRENO RIMORCHIO

91.01/04

(09-1982)

FIG	N. ORDINAZIONE	QTA	DENOMINAZIONE	DESIGNATION	BENENNUNG	DESCRIPTION	DENOMINACIONES
1	44902328	1	SUPPORTO	SUPPORT	LAGER	SUPPORT	SOPORTE
2	15980321	1	VITE	VIS	SCHRAUBE	SCREW	TORNILLO
3	10730921	1	ROSETTA PIANA	RONDELLE	SCHEIBE	WASHER	ARANDELA

MODIFICHE

MODIFICATIONS

ÄNDERUNGEN

MODIFICATIONS

MODIFICACIONES

AGRIFULL

M o d i f i c a

Sig. Interessati e Norme di Ricambio