



Catalogue de pièces

TORNADO 80

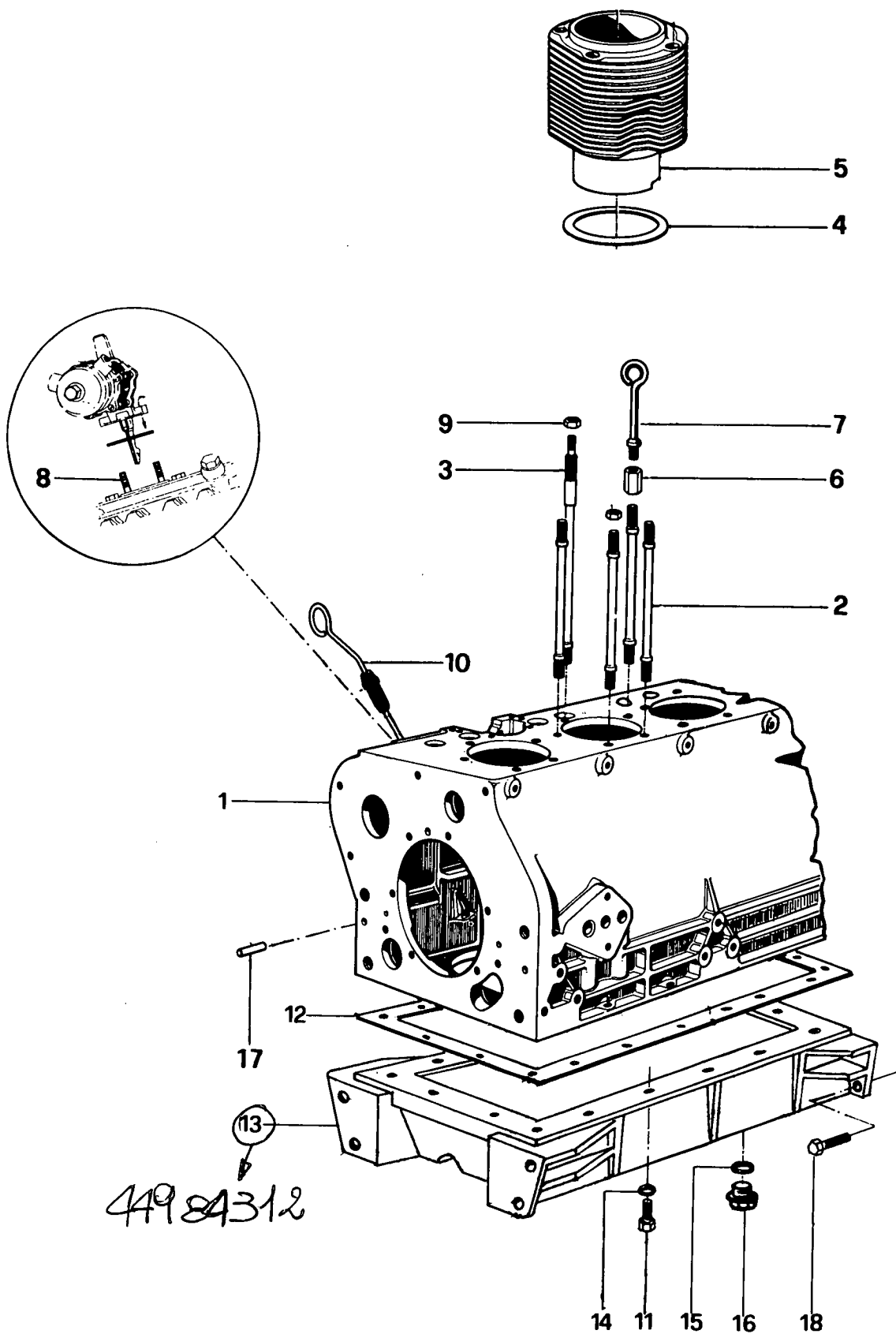
RODEO 90T

SEZIONE ACCESSORI SGR. 50100

50100	tav. 1	Corpo sollevatore
50100	tav. 2	Pompa e tubazioni
50100	tav. 3	Sollevatore - Albero e pistoni
50100	tav. 4	Sollevatore idraulico - Distributore
50100	tav. 5/7	Levismi interni - Sensibilità
50100	tav. 6	Comandi esterni
50100	tav. 8	Sollev. idraul. Distributore sussidiario - Attacchi rapidi

SEZIONE ACCESSORI SGR. VARI

56010	tav. 1	Attacco a 3 punti
56102		
56202	tav. 1	Ganci traino - Supporto freno servizio
59917		
56704	tav. 1	Dotazioni
56801		
56805	tav. 1	Zavorre
56806		

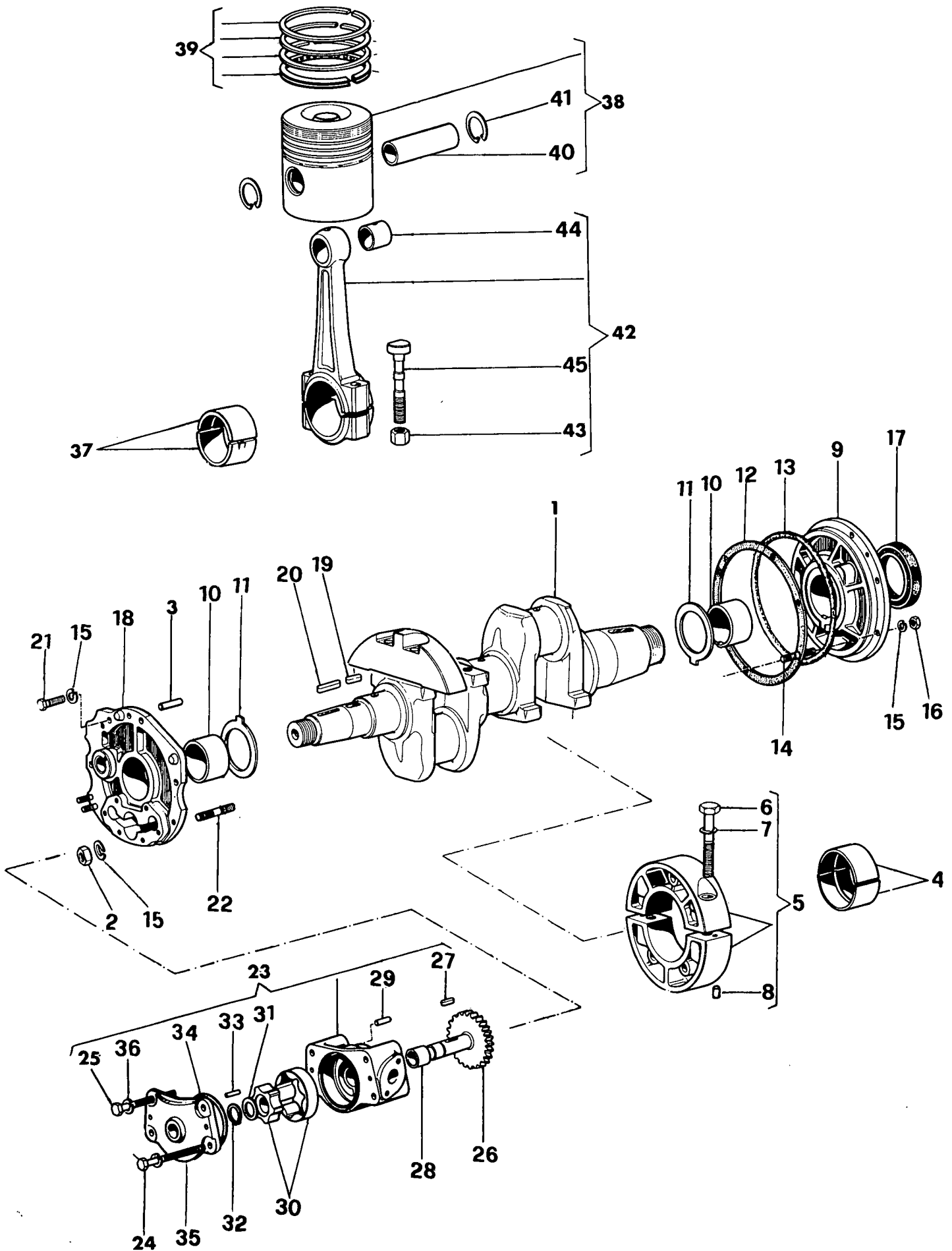


44984312

MONOBLOCCO

Sgr. 11 Tav. 1

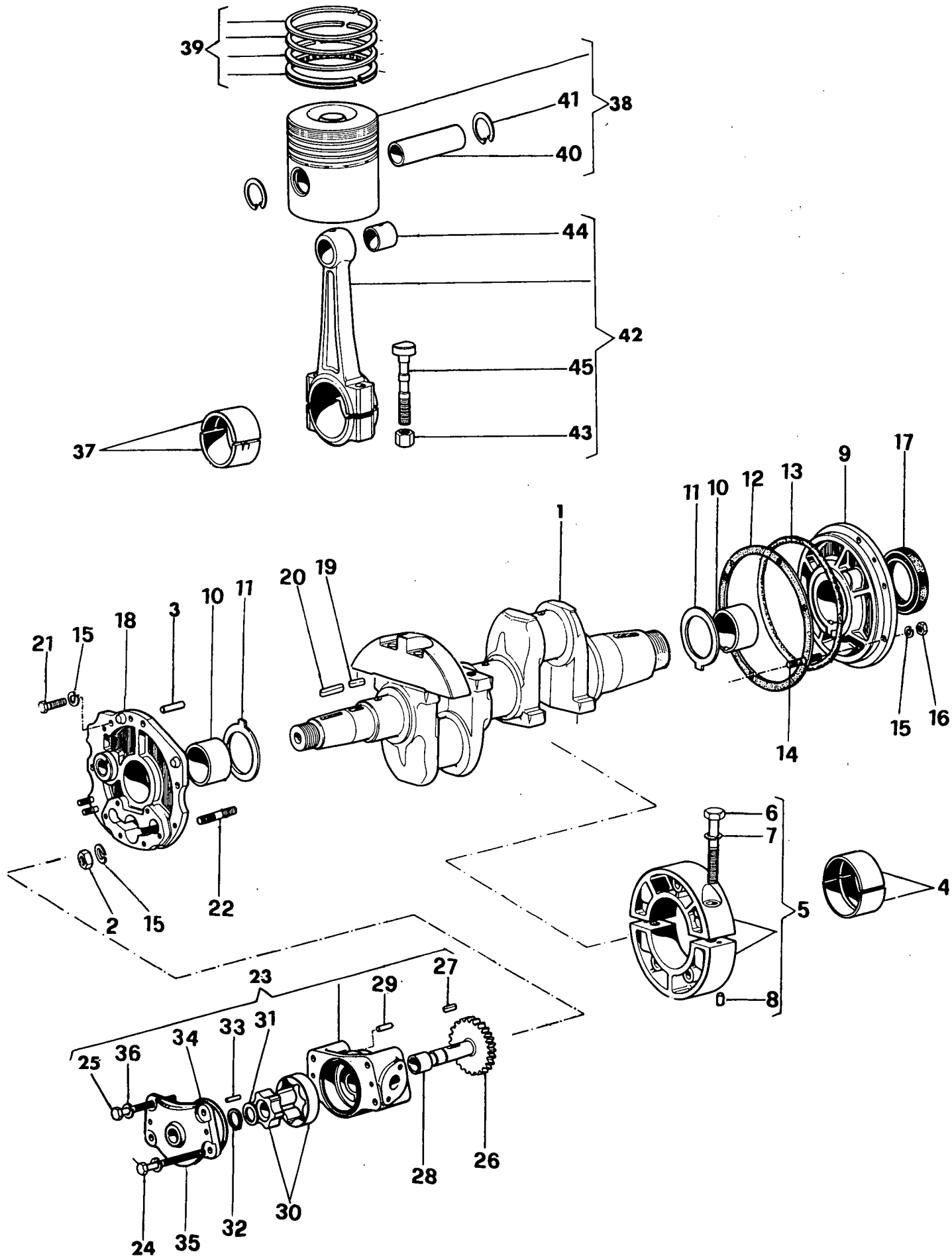
Fig.	N. di ordinazione	QUANTITÀ		Denominazione
		80 *	90 **	
1	01.15.1120.0	①*	-	Monoblocco
1	01.14.1120.0	-	①***	Monoblocco F. 1008
1	01.14.1120.0/10	-	1	Monoblocco Da 1009
2	01.13.1119.0	16	16	Prigioniero
3	01.13.1118.0	4	4	Prigioniero
4	01.13.1150.0	4	4	Guarnizione Sp. 0,2
4	01.13.1151.0	4	4	Guarnizione Sp. 0,3
X 5	01.15.1115.0	4	4	Cilindro 44980578
6	01.10.1153.0	2	2	Dado
7	01.10.1152.0	2	2	Golfare
8	72.01.0203.1	2	2	Prigioniero
9	01.10.1154.0	14	14	Dado
10	01.11.1511.3	1	1	Asta livello 44980367
11	72.25.0207.1	16	16	Vite
12	01.14.1550.0	1	1	Guarnizione coppa olio 44980933
⑬	01.14.1510.0	①	①	Coppa olio 44984312
14	72.18.0004.1	16	16	Rosetta
15	71.82.0054.0	2	2	Guarnizione tappo
16	70.20.9001.0	2	2	Tappo scarico olio
17	70.04.0506.0	2	2	Spina
18	72.27.0814.2	4	4	Vite
44980833	01.15.0013.6	1	-	Serie guarnizione motore
	01.14.0013.6	-	1	Serie guarnizione motore



ALBERO E PISTONI

Sgr. 12 Tav.1

Fig.	N. di ordinazione	QUANTITÀ		Denominazione
		80	90	
1	01.15.1215.0	1	1	Albero motore
2	72.06.0105.1	2	2	Dado
3	70.04.9022.0	1	1	Spina
4	01.10.1216.0	3	3	Cuscinetto centr. STD
4	01.10.1216.7	3	3	Cuscinetto centr. 0,25
4	01.10.1216.8	3	3	Cuscinetto centr. 0,50
4	01.10.1216.9	3	3	Cuscinetto centr. 0,75
4	01.10.0050.8	3	3	Cuscinetto centr. 1,00
5	01.13.1217.3	3	3	Supporto centrale
6	72.25.0425.1	2	2	* Vite
7	72.18.0007.1	2	2	* Rosetta
8	70.04.0506.0	2	2	* Spina
9	01.13.1219.0	1	-	Supporto posteriore
9	01.14.1219.0	-	1	Supporto posteriore
10	01.10.1218.0	2	2	Cuscinetto esterno STD
10	01.10.1218.7	2	2	Cuscinetto esterno 1,00
10	01.10.1218.8	2	2	Cuscinetto esterno 2,00
11	01.10.1228.0	2	2	Rasamento
11	01.10.1228.7	2	2	Rasamento 0,10
11	01.10.1228.8	2	2	Rasamento 0,20
12	01.13.1251.0	1	1	Guarnizione Sp. 0,3
12	01.13.1250.0	1	1	Guarnizione Sp. 0,2
12	01.13.1252.0	1	1	Guarnizione Sp. 0,4
13	71.80.9013.0	1	1	Anello tenuta
14	72.01.9009.1	6	6	Prigioniero
15	72.18.0004.1	12	12	Rosetta
16	72.06.0005.1	6	6	Dado
17	71.75.9026.0	1	1	Anello paraolio
18	01.13.1221.0	1	-	Supporto ant. completo
18	01.14.1221.0	-	1	Supporto ant. completo
19	70.16.9028.0	1	1	Linguetta ingr.
20	70.16.9026.0	1	1	Linguetta puleggia
21	72.25.0207.1	4	4	Vite
22	72.01.9023.1	2	2	Prigioniero
23	01.14.1520.4	1	1	Pompa olio
24	72.25.0226.1	2	2	* Vite
25	72.25.0225.1	2	2	* Vite
26	01.14.1525.0	1	1	* Ingranaggio
27	70.16.0105.0	1	1	* Linguetta
28	01.15.1559.0	1	1	* Boccola
29	70.04.0506.0	2	2	* Spina rifer.
30	01.14.1521.3	1	1	* Rotore
31	01.13.1557.0	1	1	* Rondella Sp. 0,10
31	01.13.1558.0	1	1	* Rondella Sp. 0,15
31	01.13.1559.0	1	1	* Rondella Sp. 0,25

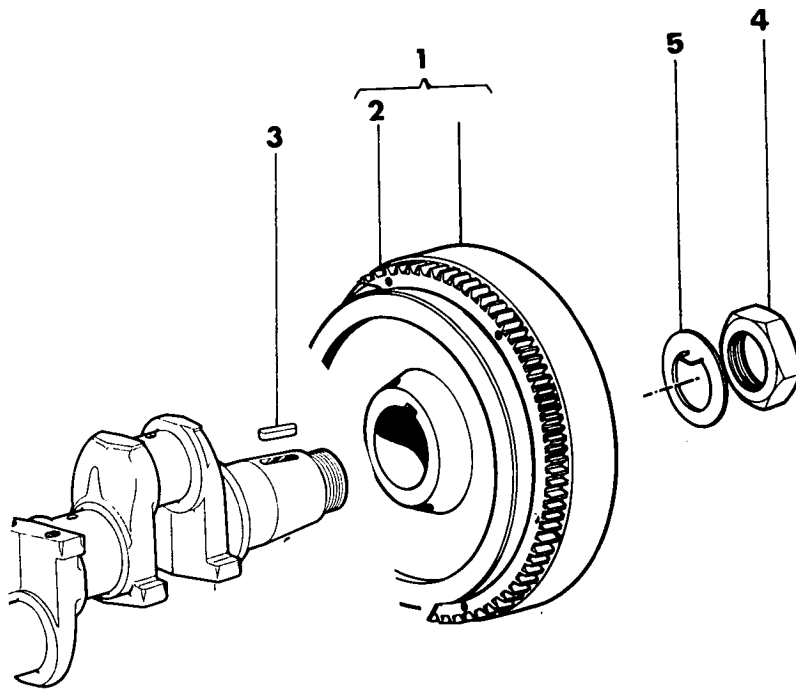


ALBERO E PISTONI

Sgr. 12 Tav. 1

Fig.	N. di ordinazione	QUANTITÀ		Denominazione
		80	90	
32	71.70.0006.1	1	1	* Anello elastico
33	70.04.0305.0	2	2	* Spina rifer.
34	71.80.9015.0	1	1	* Anello tenuta
35	01.13.1523.0	1	1	* Coperchio pompa
36	72.18.0004.1	4	4	* Rosetta
37	01.13.1224.0	4	-	Cuscinetto biella STD
37	01.14.1224.0	-	4	Cuscinetto biella STD
37	01.13.1224.7	4	-	Cuscinetto biella 0,25
37	01.14.1224.7	-	4	Cuscinetto biella 0,25
37	01.13.1224.8	4	-	Cuscinetto biella 0,50
37	01.14.1224.8	-	4	Cuscinetto biella 0,50
37	01.13.1224.9	4	-	Cuscinetto biella 0,75
37	01.13.0050.8	4	-	Cuscinetto biella 1,00
37	01.13.0050.9	4	-	Cuscinetto biella 1,60
38	01.15.0028.6	4	4	Pistone completo 105
38	01.15.0029.6	4	4	Pistone completo 105,6
39	01.13.0023.6	1	1	* Serie segmenti 105
39	01.13.0024.6	1	1	* Serie segmenti 105,6
40	01.13.1231.0	1	1	* Spinotto
41	71.71.0014.1	2	2	* Anello elastico
42	01.13.1225.0	4	4	Biella completa
43	01.13.1227.0	2	2	* Dado
44	01.15.1223.0	1	1	* Boccola biella
45	01.13.1226.0	2	2	* Vite biella

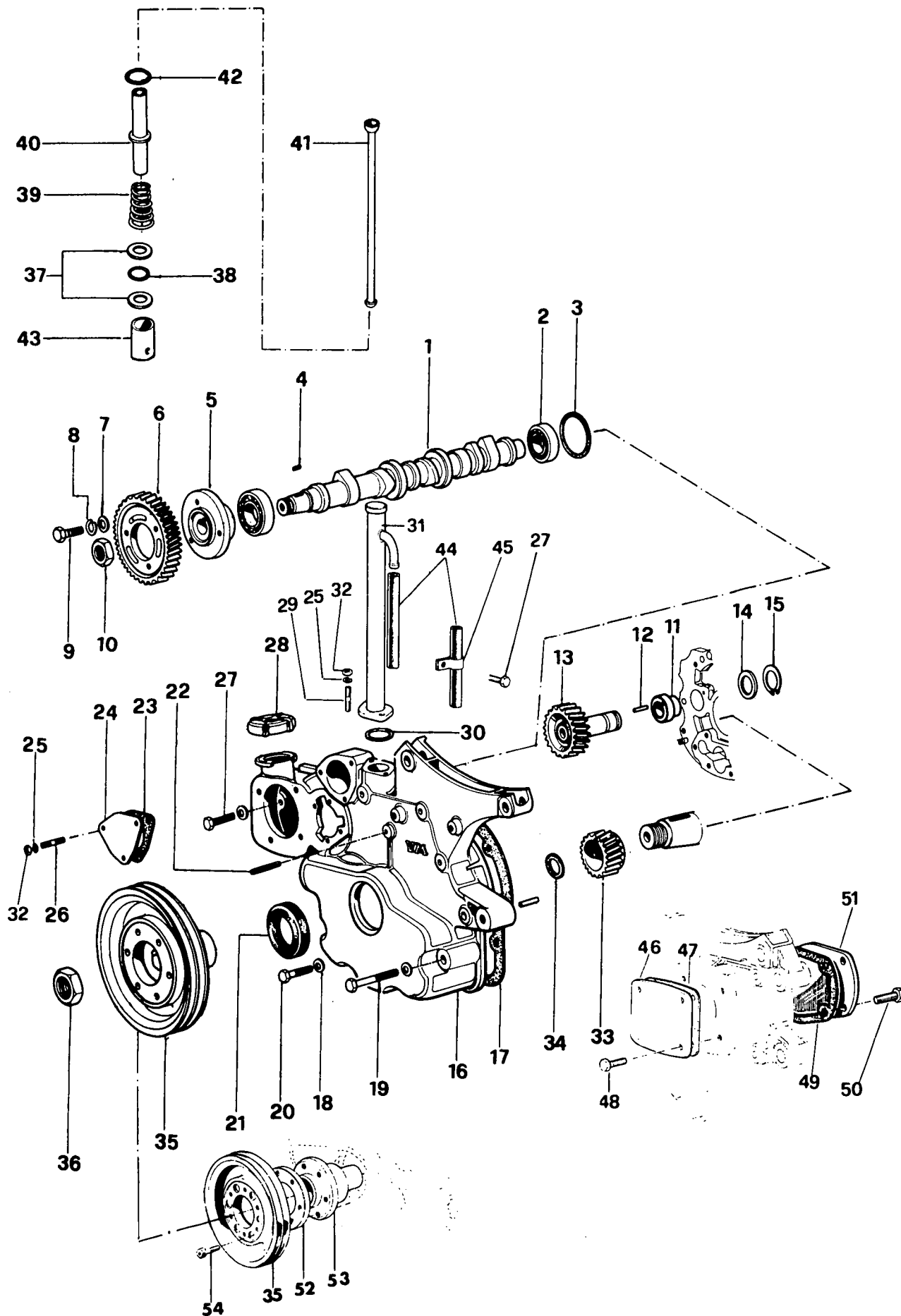
X 449057



VOLANO MOTORE

Sgr. 12 Tav. 2

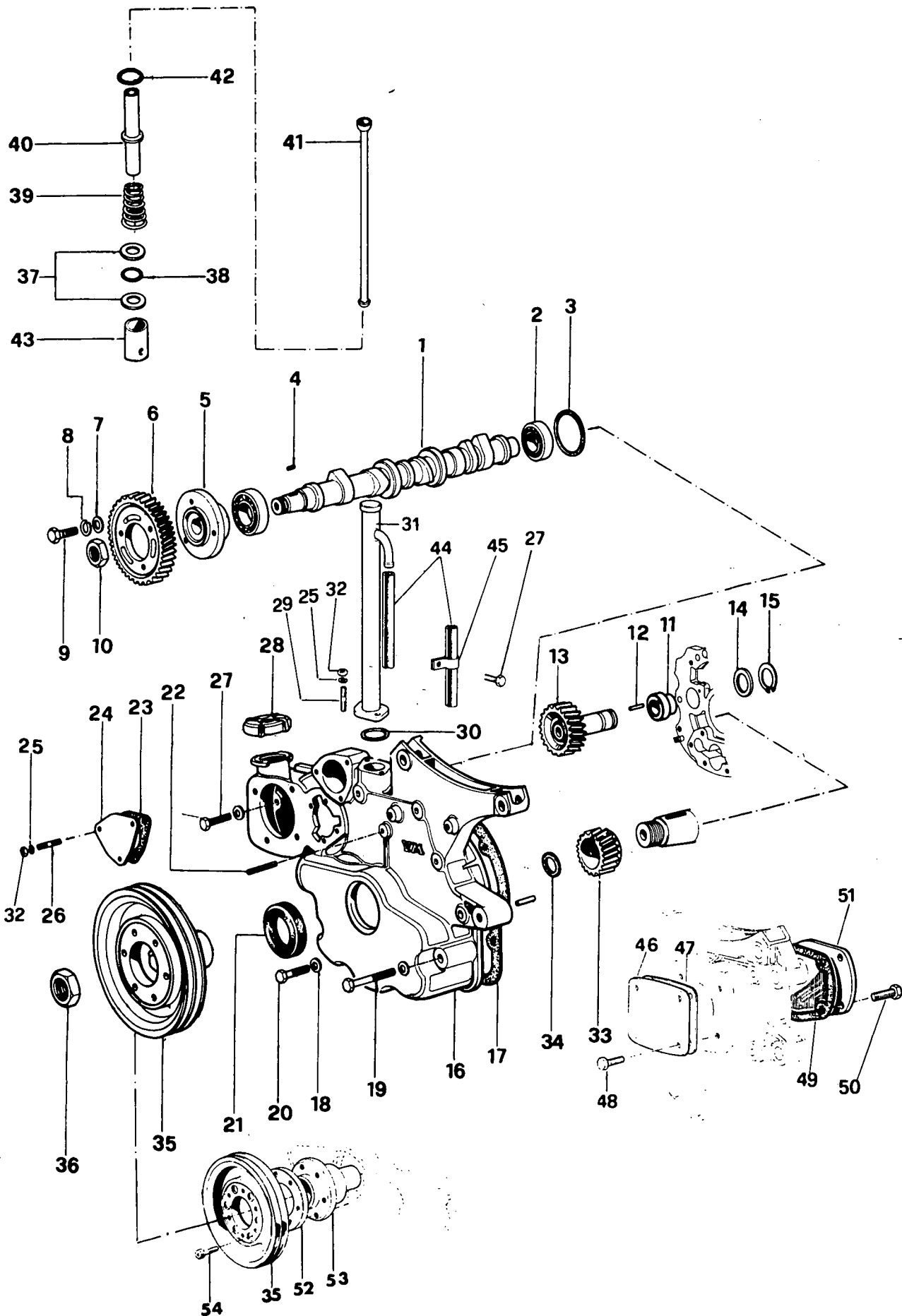
Fig.	N. di ordinazione	QUANTITÀ Base	Denominazione
1	01.15.1210.3	1	Volano <i>449 8336</i>
2	01.10.1212.0	1	* Corona <i>44901273</i>
3	70.16.9022.0	1	Linguetta
4	01.11.1250.0	1	Dado
5	01.11.1251.0	1	Fermo per dado



DISTRIBUZIONE

Sgr. 13 Tav. 1

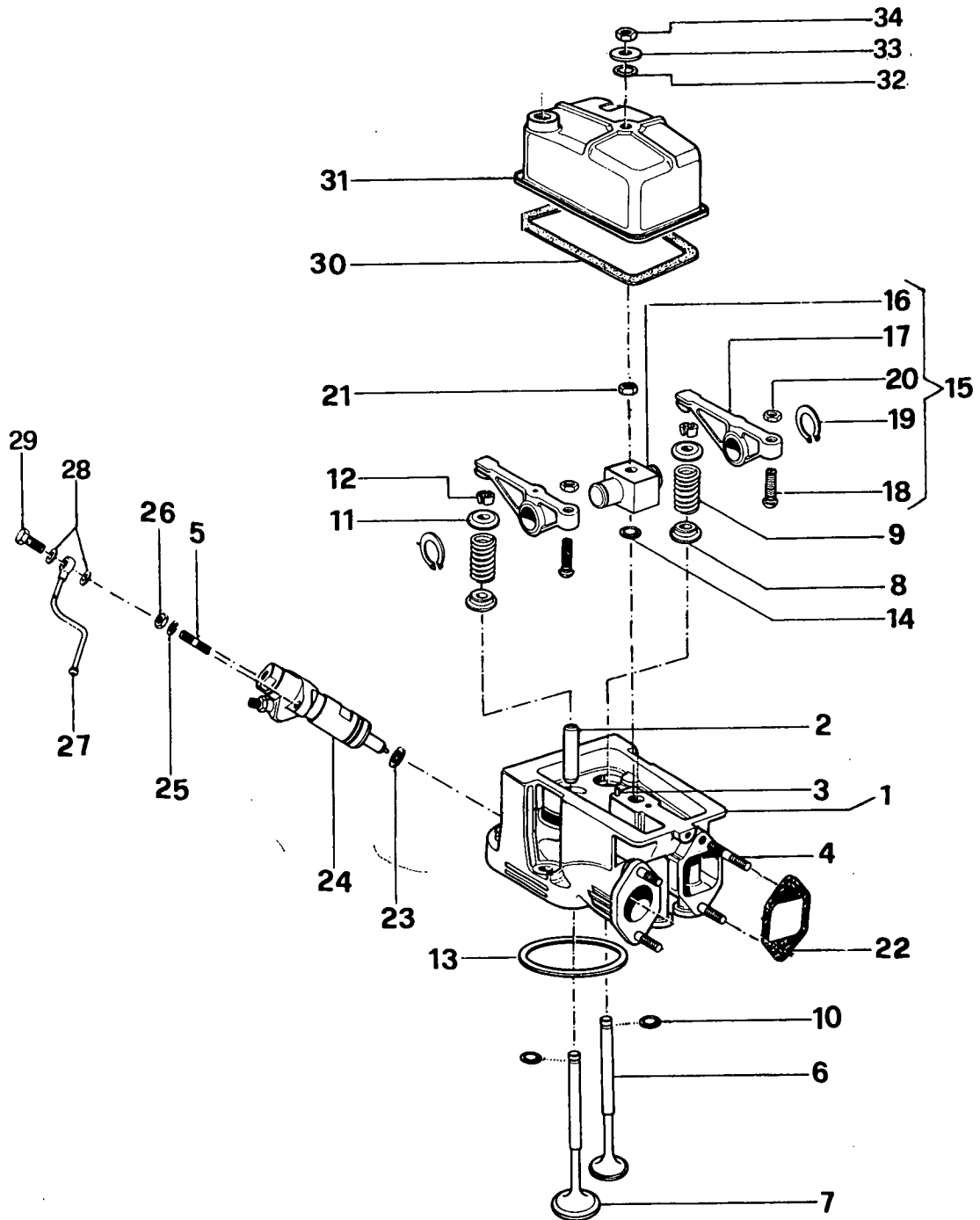
Fig.	N. di ordinazione	QUANTITÀ		Denominazione
		80	90	
1	01.15.1315.0	1	1	Albero a camme
2	71.02.0007.0	2	2	Cuscinetto
3	71.80.0128.0	1	1	Anello tenuta
4	70.16.9027.0	1	1	Linguetta
5	01.13.1350.0	1	1	Mozzo
6	01.13.1316.0	1	1	Ingranaggio
7	72.16.0004.0	3	3	Rosetta piana
8	72.18.0004.1	3	3	Rosetta
9	72.25.0207.1	3	3	Vite
10	72.06.9048.0	1	1	Dado
11	01.13.1351.0	1	1	Boccola
12	70.04.0308.0	1	1	Spina
13	--	-	-	Vedi sgr. 16 tav. 1
14	01.13.1353.0	1	1	Anello rasamento
15	71.70.0008.1	1	1	Anello elastico
16	01.15.1317.0	1	1	Coperchio anteriore
17	01.15.1350.0	1	1	Guarnizione
18	72.16.0004.0	12	12	Rosetta
19	72.25.0224.1	4	4	Vite
20	72.25.0222.1	4	6	Vite
21	71.75.0129.0	1	1	Anello paraolio
22	70.01.0415.1	1	1	Spina
23	01.10.1852.0	1	1	Guarnizione
24	01.10.1851.0	1	1	Coperchietto
25	72.18.0002.1	6	6	Rosetta
26	72.01.9025.1	3	3	Prigioniero
27	72.25.0207.1	3	3	Vite
28	01.10.1515.3	1	1	Tappo olio
29	72.01.9024.1	2	2	Prigioniero
30	71.80.9014.0	1	1	Anello tenuta
31	01.15.1351.0	1	1	Tubo sfiato
32	72.06.0003.1	5	5	Dado
33	01.13.1214.0	1	1	Ingranaggio
34	71.80.0102.0	1	1	Anello tenuta
35	01.13.1213.0	1	-	Puleggia
35	01.14.1213.0	-	1	Puleggia
36	01.13.1253.0	1	1	Dado
37	01.10.1355.0	14	14	Rosetta di pressione
38	71.80.9009.0	8	8	Anello tenuta
39	73.25.9009.1	8	8	Molla
40	01.14.1311.0	6	6	Astuccio prot. aste
40	01.15.1311.0	2	2	Astuccio prot. aste
41	01.13.1310.0	8	8	Asta punteria
42	01.15.1357.0	8	8	Anello tenuta superiore
43	01.10.1312.0	8	8	Punterie
44	01.10.1665.0	1	1	Tubo



DISTRIBUZIONE

Sgr. 13 Tav. 1

Fig.	N. di ordinazione	QUANTITÀ		Denominazione
		80	90	
45	01.15.1356.0	2	2	Fascetta
46	01.15.1352.0	1	1	Coperchietto
47	01.15.1353.0	1	1	Guarnizione
48	72.25.0204.1	4	4	Vite
49	01.15.1355.0	1	1	Guarnizione
50	72.25.0307.1	4	4	Vite
51	01.15.1354.0	1	1	Coperchietto
52	01.14.1251.0	-	1	Distanziale
53	01.14.1250.0	-	1	Flangia per puleggia
54	72.35.0310.1	-	6	Vite

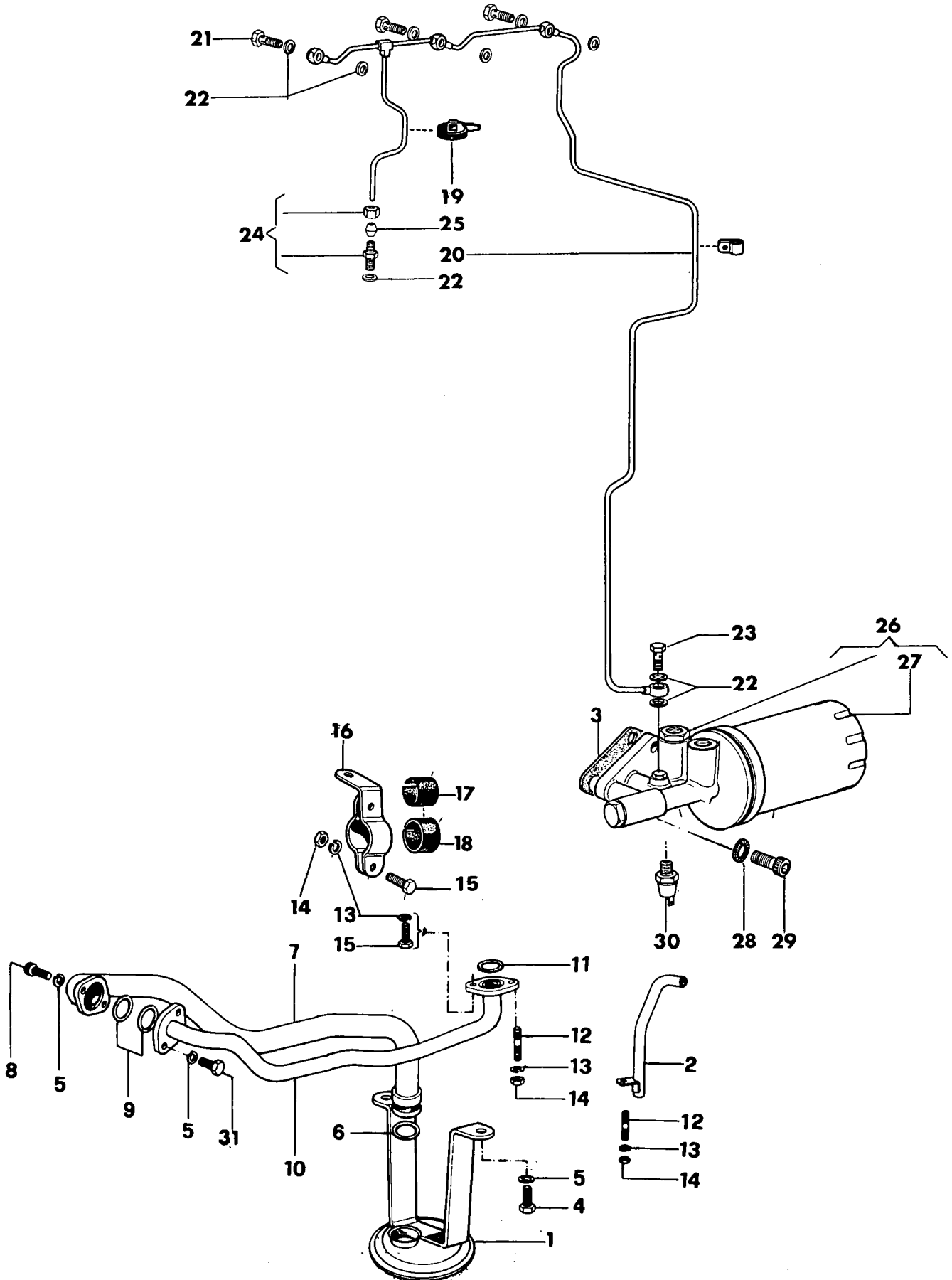


TESTA MOTORE

Sgr. 14 Tav.1

Fig.	N. di ordinazione	QUANTITÀ		Denominazione
		80	90	
1	01.15.1418.4	4	-	Testa completa
1	01.14.1418.4	-	4	Testa completa
2	01.10.1417.3	2	2	* Guida valvola
3	70.04.0308.0	1	1	* Spina
4	72.01.9009.1	4	4	* Prigioniero
5	72.01.0221.1	2	2	* Prigioniero
6	01.10.1415.0	1	-	* Valvola aspir.
6	01.14.1415.0	-	1	* Valvola aspir.
7	01.10.1416.0	1	-	* Valvola scarico
7	01.14.1416.0	-	1	* Valvola scarico
8	01.10.1413.0	2	2	* Piattello infer.
9	73.25.9010.1	2	2	* Molla valvola
10	71.80.9006.0	2	2	* Anello tenuta
11	01.10.1412.0	2	2	* Piattello super.
12	01.10.1414.3	2	2	* Coppia semiconi
13	01.13.1450.0	4	4	Guarnizione
14	71.80.9007.0	4	4	Anello tenuta
15	01.13.1420.4	4	-	Gruppo bilancieri
15	01.14.1420.4	-	4	Gruppo bilancieri
16	01.13.1420.0	1	1	* Supporto
17	01.13.1422.0	1	-	* Bilanciere scarico
17	01.13.1421.0	1	-	* Bilanciere aspir.
17	01.14.1421.0	-	2	Bilanciere aspir. e scarico
18	01.10.1423.0	2	2	* Vite registro
19	71.70.0006.1	2	2	* Anello elastico
20	72.06.0405.1	2	2	* Dado
21	01.10.1154.0	4	4	Dado
22	01.10.1850.0	4	4	Guarnizione aspir.
23	01.15.1450.0	4	4	Anello guarnizione
24	73.07.9500.0	4	-	Iniettore
24	73.07.9520.0	-	4	Iniettore
25	72.18.0004.1	8	8	Rosetta
26	72.06.0005.1	8	8	Dado
27	01.15.1430.3	1	1	Tubo rifiuto
28	71.81.9004.0	8	8	Anello guarnizione
29	74.03.0003.1	4	4	Vite raccordo
30	01.10.1451.0	4	4	Guarnizione
31	01.10.1410.0	4	4	Coperchio bilancieri
32	71.80.9006.0	4	4	Anello tenuta
33	72.18.9014.0	4	4	Rosetta
34	72.06.0105.1	4	4	Dado
	01.13.0011.6	4	4	Serie guarnizione testa

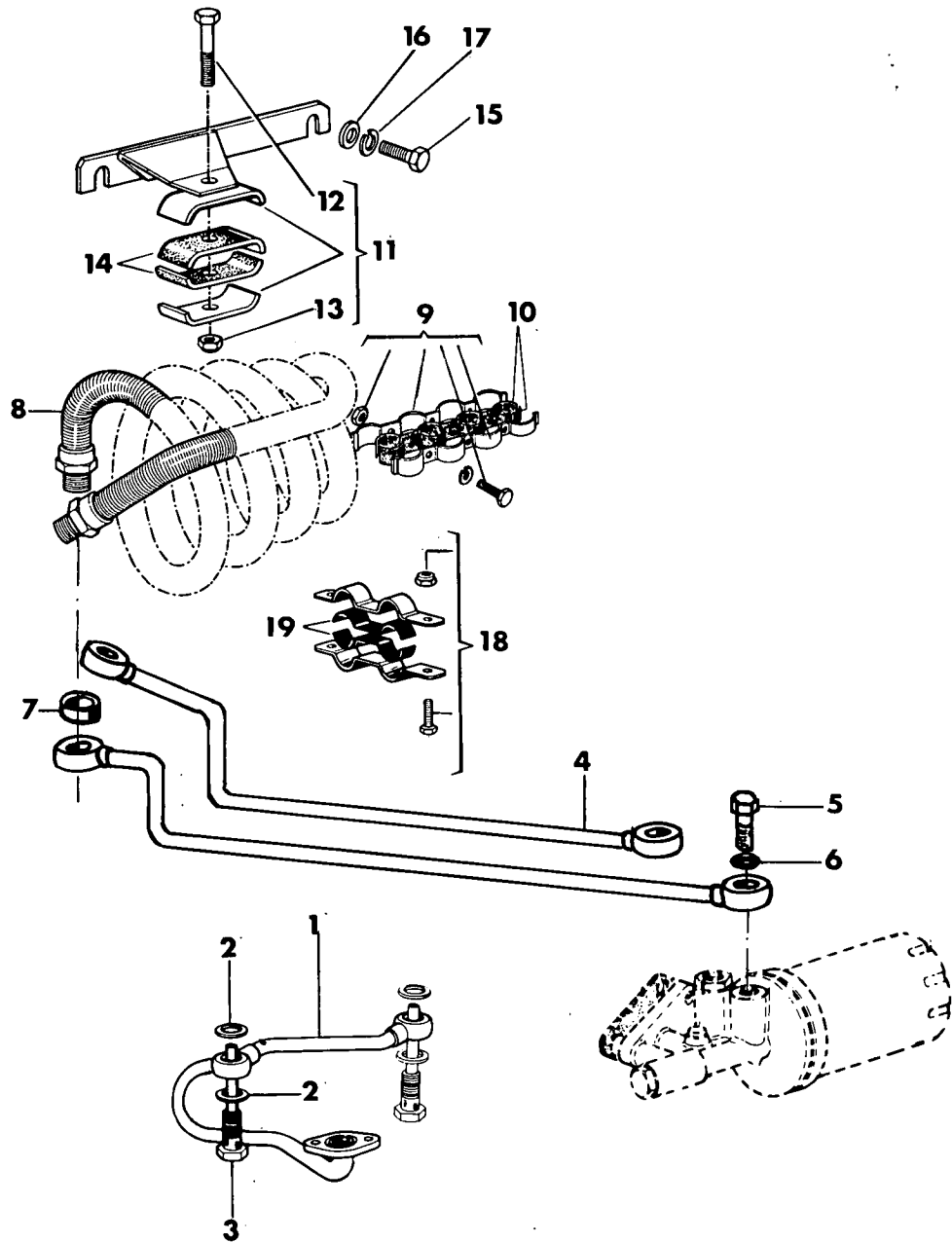
LUBRIFICAZIONE
ASPIRAZIONE - FILTRO



LUBRIFICAZIONE
ASPIRAZIONE - FILTRO

Sgr. 15 Tav. 1

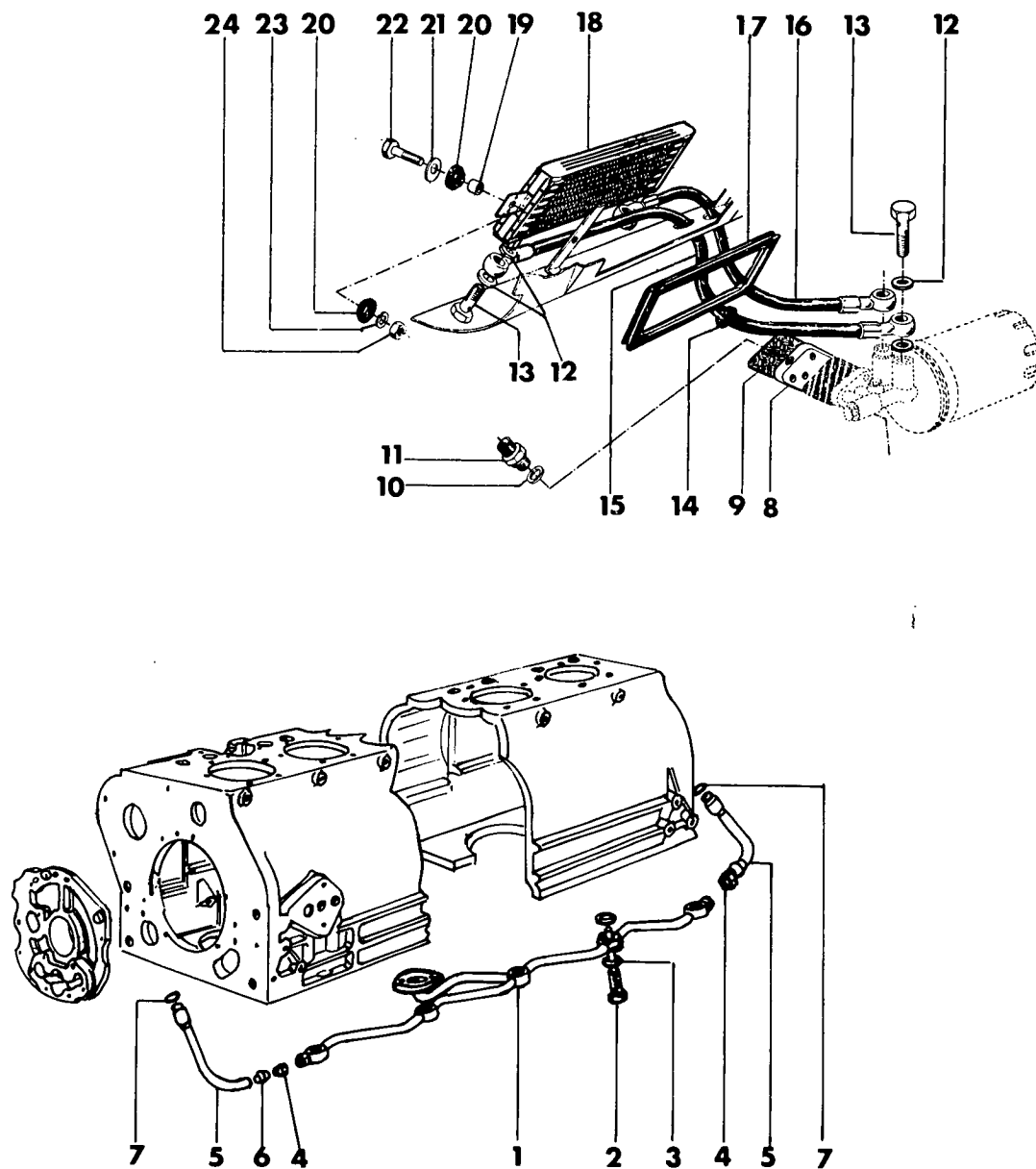
Fig.	N. di ordinazione	QUANTITÀ		Denominazione
		80	90	
1	01.15.1530.3	1	1	Pescante olio
2	01.15.1553.2	1	1	Tubo ritorno
3	01.11.1550.0	1	1	Guarnizione
4	72.25.0204.1	2	2	Vite
5	72.18.0004.1	9	11	Rosetta
6	71.80.0051.0	1	1	Anello tenuta
7	01.13.1530.2	1	1	Tubo aspirazione
8	72.35.0006.1	2	2	Vite
9	71.80.0065.0	2	2	Anello tenuta
10	01.15.1531.2	1	1	Tubo
11	71.80.9008.0	2	2	Anello tenuta
12	72.01.9024.1	4	4	Prigioniero
13	72.18.0002.1	8	8	Rosetta
14	72.06.0003.1	6	6	Dado
15	72.25.0005.1	4	4	Vite
16	01.15.1556.0	2	2	Staffa fermatubi
17	01.15.1557.0	1	1	Guarnizione
18	01.15.1558.0	1	1	Guarnizione
19	74.14.9012.0	2	2	Fascetta
20	01.15.1533.2	1	1	Tubo lubrificazione
21	74.03.0003.1	4	4	Vite di raccordo
22	71.81.0004.0	11	11	Anello guarnizione
23	01.13.1562.0	1	1	Vite raccordo
24	01.13.1564.3	2	2	Gruppo di raccordo
25	01.13.1563.0	2	2	Boccola
26	73.03.9020.0	1	1	Filtro olio
27	73.03.9020.1	1	1	* Cartuccia 44980875 ESAURITO
28	72.18.0006.1	2	2	Rosetta
29	72.35.0310.1	2	-	Vite
29	72.35.0317.1	-	2	Vite
30	73.17.9001.0	1	1	Pressostato
31	72.25.0207.1	2	2	Vite



LUBRIFICAZIONE
RAFFREDDAMENTO

Sgr. 15 Tav.2

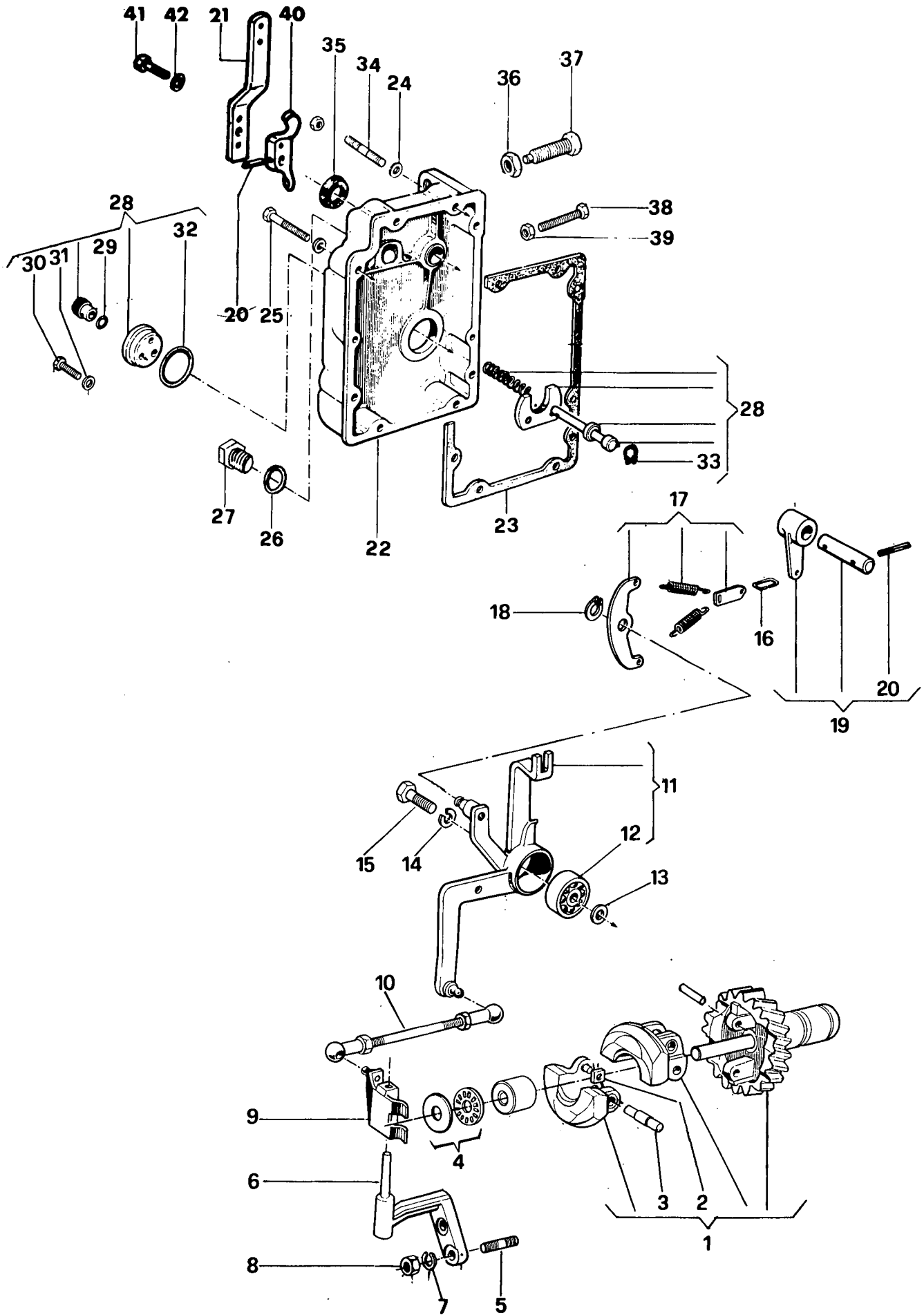
Fig.	N. di ordinazione	QUANTITÀ		Denominazione
		80	90	
1	01.15.1532.0	1	-	Tubo mandata banco
2	71.81.0109.0	6	-	Anello guarnizione
3	01.10.1554.0	3	-	Vite
4	01.15.1536.2	2	-	Tubo
5	74.03.0008.1	4	-	Vite di raccordo
6	71.81.0009.0	8	-	Anello di guarnizione
7	01.11.1560.0	2	-	Guarnizione tubo
8	01.15.1535.0	1	-	Radiatore
9	01.15.1552.3	1	-	Fascetta
10	01.15.1551.0	1	-	Guarnizione
11	01.11.1555.4	1	-	Supporto
12	72.25.0219.1	1	-	* Vite
13	72.06.9019.1	1	-	* Dado
14	01.11.1556.0	2	-	Guarnizione
15	72.25.0207.1	2	-	Vite
16	72.18.9014.0	2	-	Rosetta
17	72.18.0004.1	2	-	Rosetta
18	01.15.1555.3	1	-	Morsetto
19	01.15.1554.0	2	-	Guarnizione



LUBRIFICAZIONE
RAFFREDDAMENTO

Sgr. 15 Tav. 3

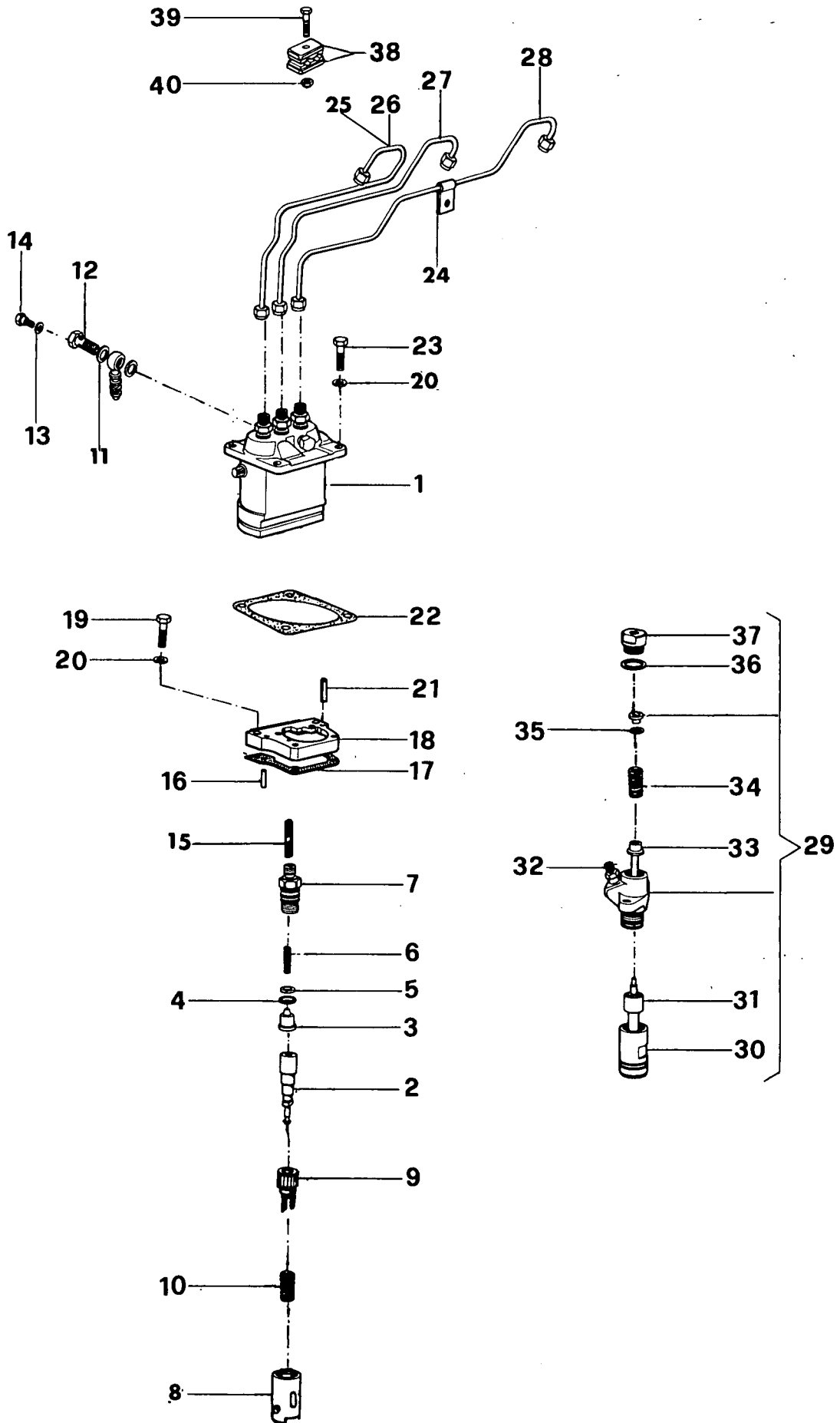
Fig.	N. di ordinazione	QUANTITÀ		Denominazione
		80	90	
1	01.14.1532.0	-	1	Tubo mandata banco
2	01.10.1554.0	-	3	Vite
3	71.81.0109.0	-	6	Anello guarnizione
4	74.06.9012.0	-	2	Dado
5	01.14.1554.0	-	2	Tubo mandata supporto
6	74.06.9013.0	-	2	Boccola bloccante
7	71.80.0014.0	-	2	Anello tenuta
8	01.14.1551.0	-	1	Distanziale
9	01.11.1550.0	-	1	Guarnizione
10	71.81.0010.0	-	1	Rosetta
11	74.01.9001.1	-	1	Bocchettone
12	71.81.0009.0	-	8	Anello guarnizione
13	74.03.0008.1	-	4	Vite
14	01.11.1560.0	-	2	Guarnizione tubo
15	01.14.1536.0	-	1	Tubo
16	01.14.1537.0	-	1	Tubo
17	01.15.1560.0	-	1	Guarnizione radiatore
18	01.14.1535.0	-	1	Radiatore olio
19	01.14.1553.0	-	2	Distanziale
20	01.14.1552.0	-	4	Silentblock
21	72.18.9032.0	-	2	Rosetta
22	72.25.0213.1	-	2	Vite
23	72.18.0004.1	-	2	Rosetta
24	72.06.0005.2	-	2	Dado



REGOLATORE

Sgr. 16 Tav. 1

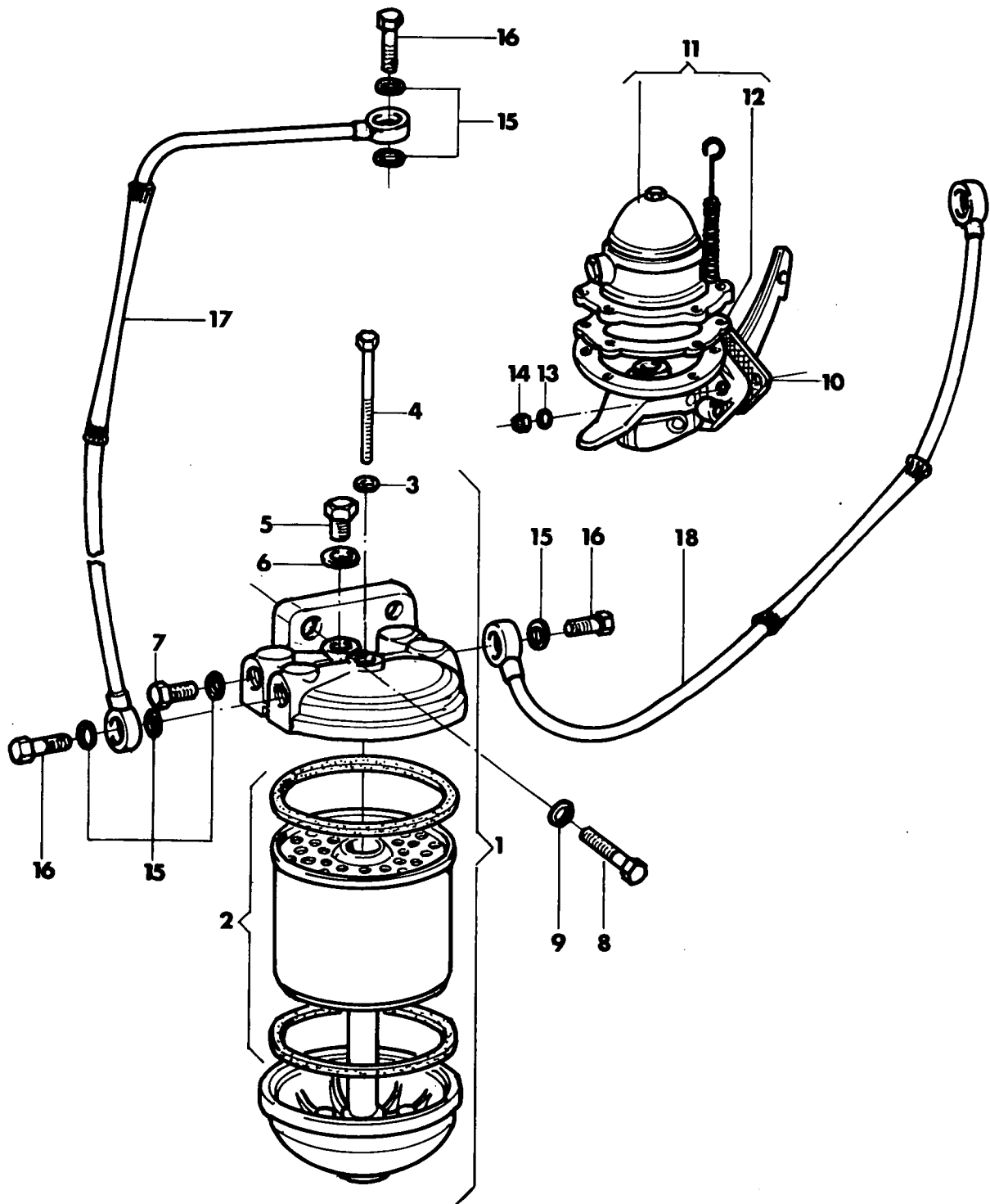
Fig.	N. di ordinazione	QUANTITÀ		Denominazione
		Base		
1	01.15.1620.3	1		Gruppo masse regolatore
2	01.15.1650.0	2		* Pattino
3	01.15.1651.0	2		* Perno
4	71.55.9005.0	1		Cuscinetto
5	72.01.9023.1	1		Prigioniero
6	01.15.1622.0	1		Supporto
7	72.18.0002.1	2		Rosetta
8	72.06.0003.1	5		Dado
9	01.15.1621.0	1		Forcella
10	01.13.1656.0	1		Tirante
11	01.13.1623.3	1		Leva comando
12	71.01.9012.0	1		* Cuscinetto
13	72.16.0006.0	1		Rosetta
14	72.18.0006.1	1		Rosetta
15	72.25.0311.1	1		Vite
16	01.10.1655.0	1		Tirante
17	01.13.1657.0	1		Gruppo molle
18	71.72.9003.1	1		Anello elastico
19	01.13.1624.3	1		Leva interna
20	70.01.0409.1	2		Spina
21	01.15.1626.0	1		Leva
22	01.13.1625.0	1		Coperchio
23	01.13.1658.0	1		Guarnizione
24	72.16.0002.0	8		Rosetta
25	72.25.0013.1	5		Vite
26	71.81.0109.0	1		Anello guarnizione
27	70.20.9017.1	1		Tappo
28	01.10.1657.3	1		Gruppo supplemento
29	71.80.0013.0	1		* Anello tenuta
30	72.25.9012.1	2		* Vite
31	71.81.9010.0	2		* Anello guarnizione
32	71.80.0062.0	1		* Anello tenuta
33	71.72.9021.1	1		* Anello elastico
34	72.01.9022.1	3		Prigioniero
35	71.75.9285.0	1		Anello paraolio
36	72.06.0507.1	1		Dado
37	01.10.1658.0	1		Vite min. e stop
38	72.25.9017.1	1		Vite max.
39	72.06.0103.1	1		Dado
40	01.14.1651.0	1		Mozzo leva
41	72.25.0007.1	1		Vite
42	72.18.0002.1	1		Rosetta



INIEZIONE

Sgr. 16 Tav. 2

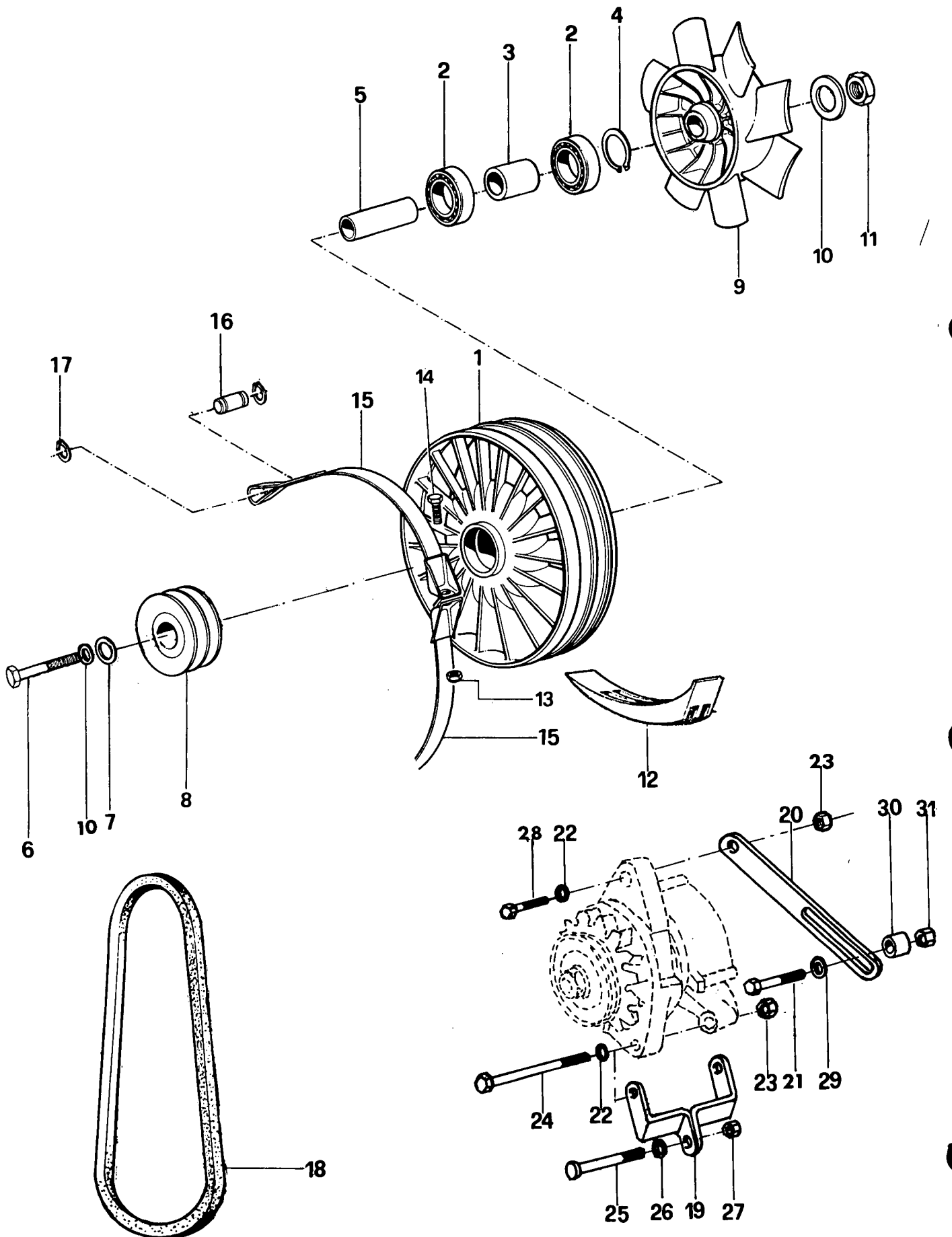
Fig.	N. di ordinazione	QUANTITÀ		Denominazione
		80	90	
1	73.07.9040.0	1	1	Pompa iniezione
2	73.07.9020.1	4	4	* Pompante
3	73.07.9020.2	4	4	* Valvola
4	73.07.9020.3	4	4	* Dischetto
5	73.07.9020.4	4	4	* Anello tenuta
6	73.07.9020.5	4	4	* Molla
7	73.07.9020.6	4	4	* Raccordo di mandata
8	73.07.9021.0	4	4	* Punterie
9	73.07.9021.2	4	4	* Bussola
10	73.07.9021.1	4	4	* Molla
11	71.81.0007.0	2	2	* Anello guarnizione
12	73.07.9020.7	1	1	* Vite di raccordo
13	71.81.0001.0	1	1	* Anello guarnizione
14	73.07.9020.8	1	1	* Vite disaerazione
15	72.01.0215.1	4	4	Prigioniero
16	70.04.0506.0	2	2	Spina
17	01.15.1652.0	1	1	Guarnizione
18	01.15.1653.0	1	1	Distanziale
19	72.06.0005.1	4	4	Dado
20	72.18.0004.1	5	5	Rosetta
21	70.04.0518.0	2	2	Spina
22	01.15.1654.0	1	1	Guarnizione Sp. 0,10
22	01.15.1655.0	1	1	Guarnizione Sp. 0,25
23	72.25.0219.1	4	4	Vite
24	01.15.1656.0	2	2	Fascetta
25	01.15.1630.0	1	1	Tubo mandata 1° cilindro
26	01.13.1630.0	1	1	Tubo mandata 2° cilindro
27	01.13.1631.0	1	1	Tubo mandata 3° cilindro
28	01.13.1632.0	1	1	Tubo mandata cil. poster.
29	73.07.9500.0	4	-	Iniettore completo
29	73.07.9520.0	-	4	Iniettore completo
30	73.07.9500.1	1	1	* Ghiera
31	73.07.9500.2	1	-	* Polverizzatore
31	73.07.9520.1	-	1	* Polverizzatore
32	73.07.9500.3	1	1	* Raccordo di mandata
33	73.07.9500.4	1	1	* Perno pressione
34	73.07.9500.5	1	1	* Molla
35	73.07.9500.6	1	1	* Rosetta
36	73.07.9500.7	1	1	* Guarnizione
37	73.07.9500.8	1	1	* Raccordo scarico
38	01.13.1661.0	2	2	Morsetto
39	72.25.9018.1	2	2	* Vite
40	72.06.9037.2	2	2	* Dado



ALIMENTAZIONE

Sgr. 16 Tav. 3

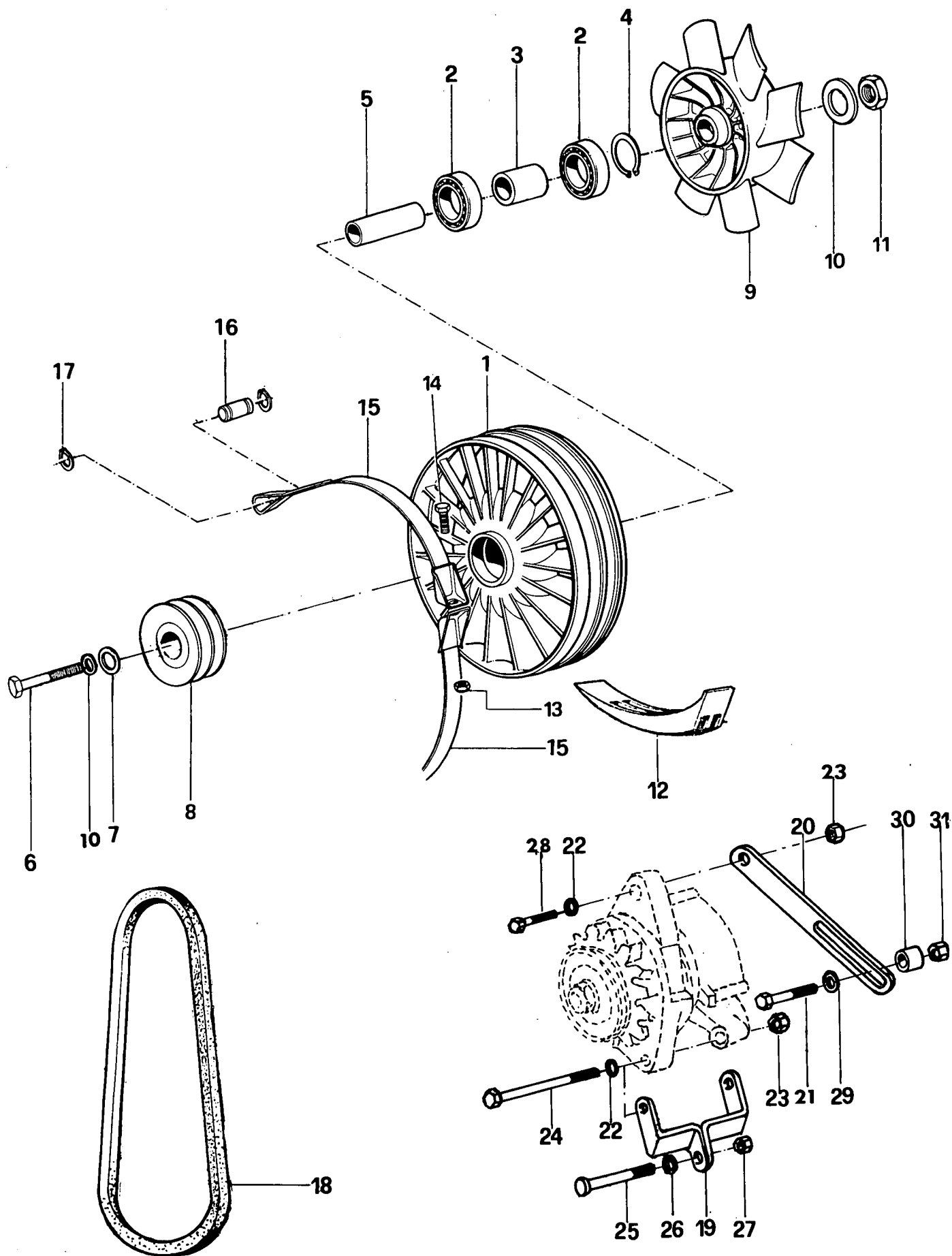
Fig.	N. di ordinazione	QUANTITÀ Base	Denominazione
1	73.02.9050.0	1	Filtro nafta
2	73.02.9050.1	1	* Cartuccia filtrante
3	72.16.0003.2	1	* Rosetta
4	72.25.0020.1	1	* Vite
5	70.20.0001.1	1	Tappo
6	71.81.0006.0	1	Anello guarnizione
7	70.20.0403.1	2	Tappo
8	72.25.0309.1	2	Vite
9	72.18.0006.1	2	Rosetta
10	01.10.1663.0	1	Guarnizione
11	73.05.9510.0	1	Pompa alimentazione F.
11	73.05.9350.0	1	Pompa alimentazione Da
12	73.05.9500.1	1	* Revisione pompa
13	72.16.0004.0	2	Rosetta
14	72.06.0005.1	2	Dado
15	71.81.0010.0	10	Anello guarnizione
16	74.01.9041.2	4	Vite di raccordo
17	01.14.1611.0	1	Tube da pompetta AC a filtro F.
17	01.14.1611.0/10	1	Tube da pompetta AC a filtro Da
18	01.14.1610.0	1	Tube da filtro a pompa iniez.



RAFFREDDAMENTO

Sgr. 17 Tav.1

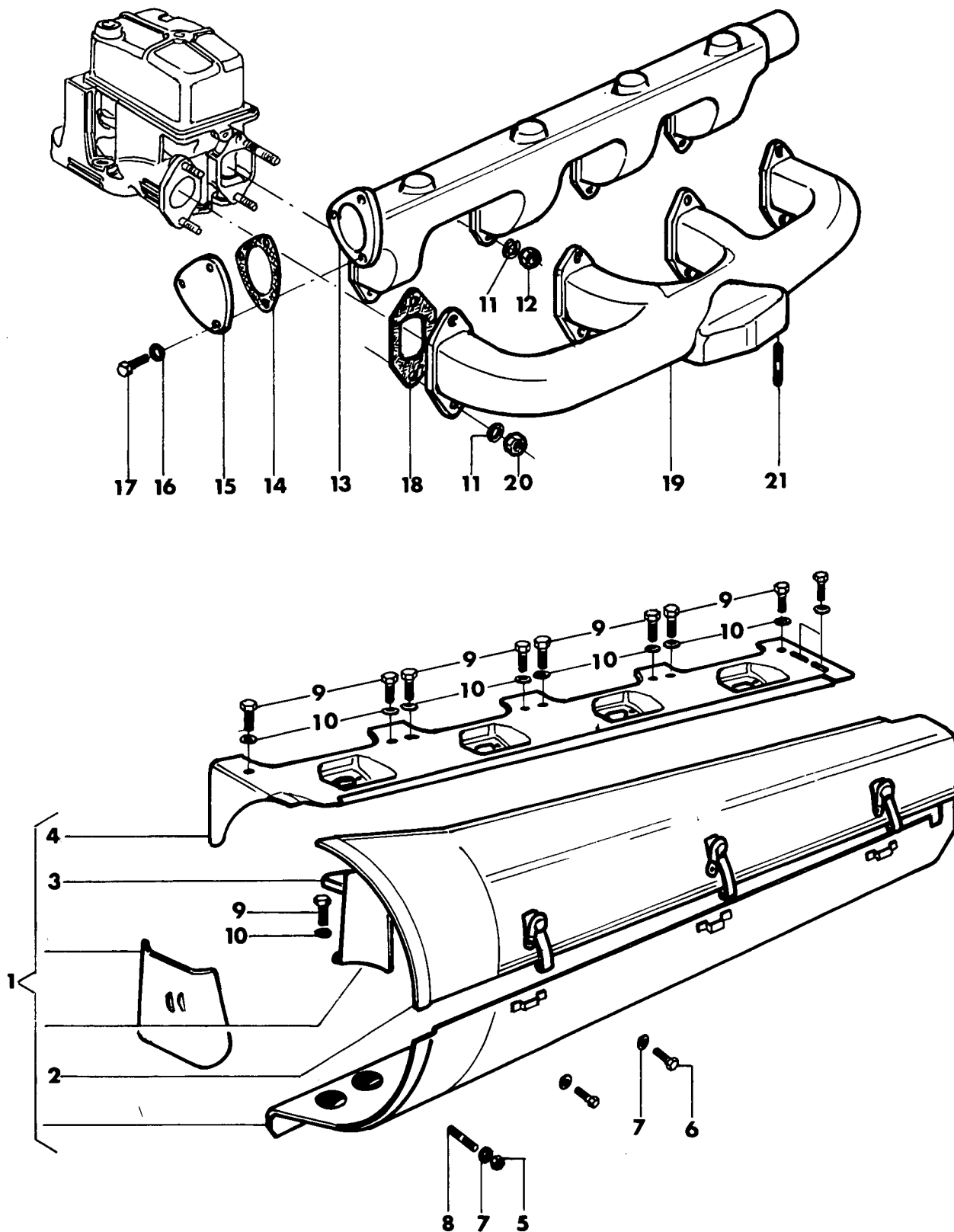
Fig.	N. di ordinazione	QUANTITÀ		Denominazione
		80	90	
1	01.11.1710.3	1	-	Diffusore
1	01.14.1710.3	-	1	Diffusore
2	71.15.0008.0	2	-	Cuscinetto
2	71.15.0010.0	-	2	Cuscinetto
3	01.11.1753.0	1	-	Distanziale
3	01.14.1753.0	-	1	Distanziale
4	71.71.0019.1	1	-	Anello elastico
4	71.71.0021.1	-	1	Anello elastico
5	01.11.1712.0	1	-	Alberino ventola
5	01.14.1712.0	-	1	Alberino ventola
6	72.25.0439.1	1	-	Vite
6	01.14.1754.0	-	1	Vite
7	01.11.1750.0	1	-	Rosetta
7	72.16.0007.2	-	2	Rosetta
8	01.13.1713.4	1	-	Puleggia
8	01.14.1713.0	-	1	Puleggia
9	01.13.1711.0	1	-	Ventola
9	01.14.1711.0	-	1	Ventola
10	01.10.1754.0	1	2	Rosetta
11	72.06.9036.2	1	1	Dado
12	01.15.1750.0	1	1	Settore
13	72.06.9019.2	1	-	Dado
13	72.06.9080.2	-	1	Dado
14	72.25.0211.1	1	-	Vite
14	72.25.0311.1	-	1	Vite
15	01.15.1751.0	2	-	Fascetta
15	01.14.1755.0	-	2	Fascetta
16	01.15.1752.0	2	2	Perno
17	71.70.0003.1	4	4	Anello elastico
18	70.39.9005.0	2	-	Cinghia
18	70.39.9006.0	-	2	Cinghia
19	00.12.8452.2/10	1	-	Supporto alternatore (F.10610 ordinare particolare 25b)
19	00.12.8451.2/10	-	1	Supporto alternatore (F.10610 ordinare particolare 25b)
20	00.12.8453.0	1	1	Staffa registro
21	72.25.0213.2	1	-	Vite
21	72.25.0215.2	-	1	Vite
22	72.18.0004.2	2	2	Rosetta
23	72.06.0405.2	2	2	Dado
24	72.25.0224.2	1	1	Vite
25	00.12.8456.0	1	1	Perno F. 10610
25b	72.26.0472.2	1	1	Vite Da 10611
26	72.18.0007.2	1	1	Rosetta
27	72.06.0422.2	1	1	Dado F. 10610



RAFFREDDAMENTO

Sgr. 17 Tav. 1

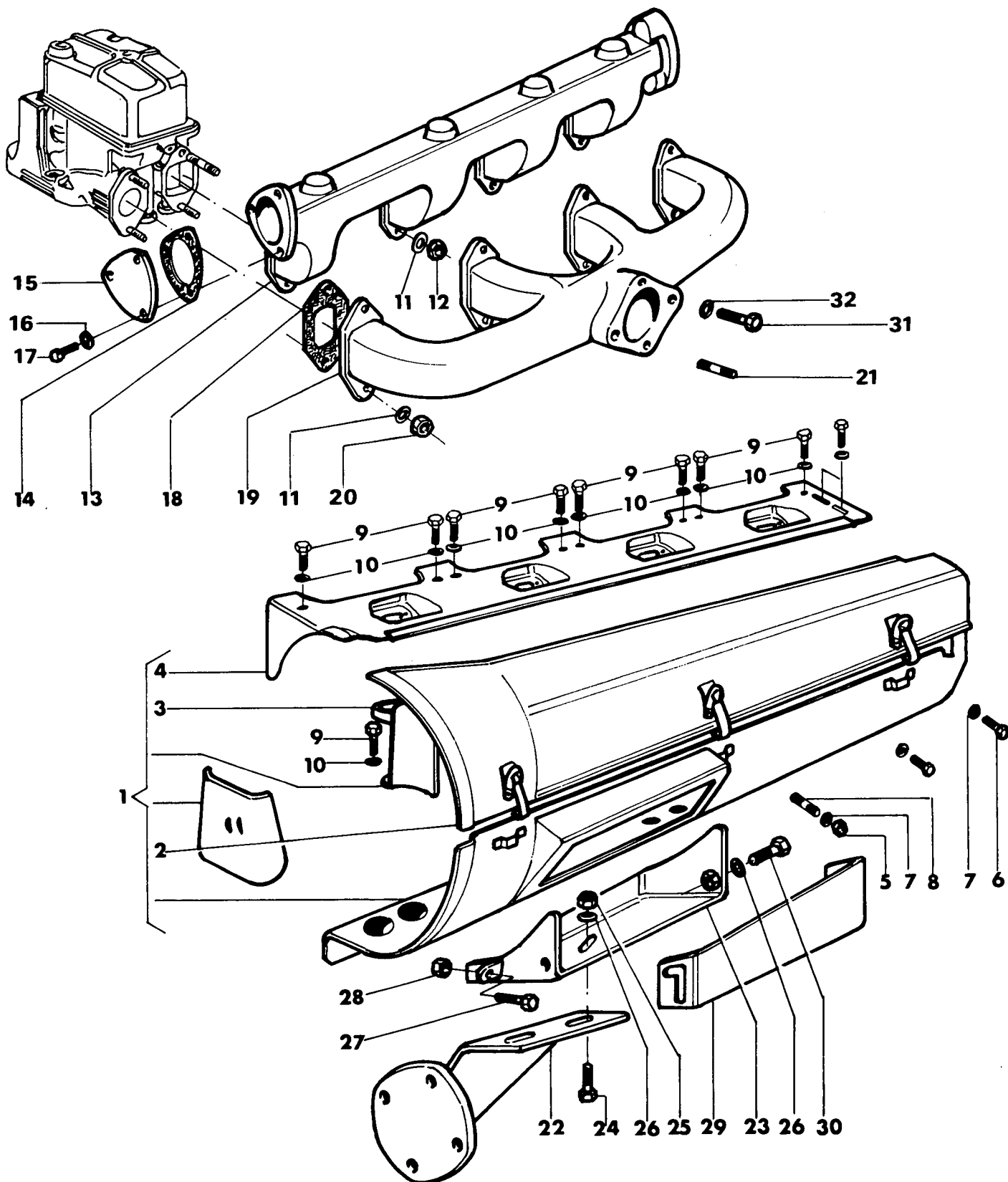
Fig.	N. di ordinazione	QUANTITÀ		Denominazione
		80	90	
28	72.26.0211.1	1	1	Vite
29	72.16.0004.2	1	1	Rosetta
30	73.24.9081.2	-	1	Distanziale
31	72.06.0405.2	1	1	Dado



CONVOGLIATORI - COLLETTORI

Sgr. 18 Tav. 1

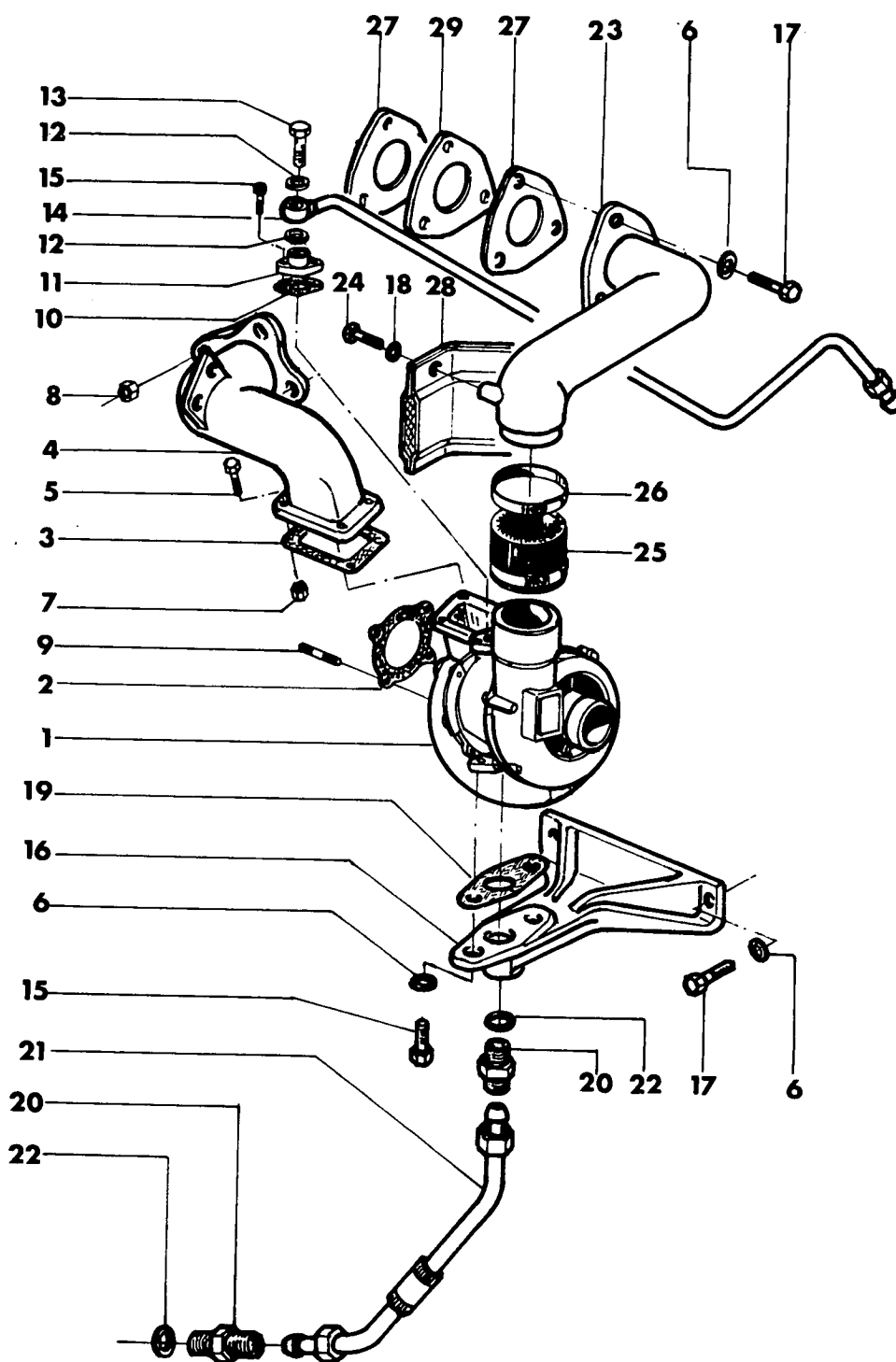
Fig.	N. di ordinazione	QUANTITÀ		Denominazione
		80	90	
1	01.15.1730.4	1	-	Convogliatore completo
2	01.15.1731.2	1	-	* Convogliatore apribile
3	01.13.1758.0	1	-	* Molla
4	01.15.1735.0	1	-	* Convogliatore super.
5	72.06.0003.1	1	-	Dado
6	72.25.0002.1	5	-	Vite
7	72.16.0002.2	5	-	Rosetta
8	72.01.9023.1	1	-	Prigioniero
9	72.25.0203.1	10	-	Vite
10	72.16.0004.0	10	-	Rosetta
11	72.18.0004.1	16	-	Rosetta
12	72.06.0005.1	8	-	Dado
13	01.14.1820.0	1	-	Collettore aspirazione
14	01.10.1852.0	1	-	Guarnizione
15	01.10.1851.0	1	-	Coperchietto
16	72.18.0002.1	3	-	Rosetta
17	72.25.0004.1	3	-	Vite
18	00.10.5651.0	4	-	Guarnizione scarico
19	01.15.1810.0	1	-	Collettore scarico
20	72.06.9004.0	8	-	Dado
21	72.01.0305.1	2	-	Prigioniero



CONVOGLIATORI - COLLETTORI

Sgr. 18 Tav. 2

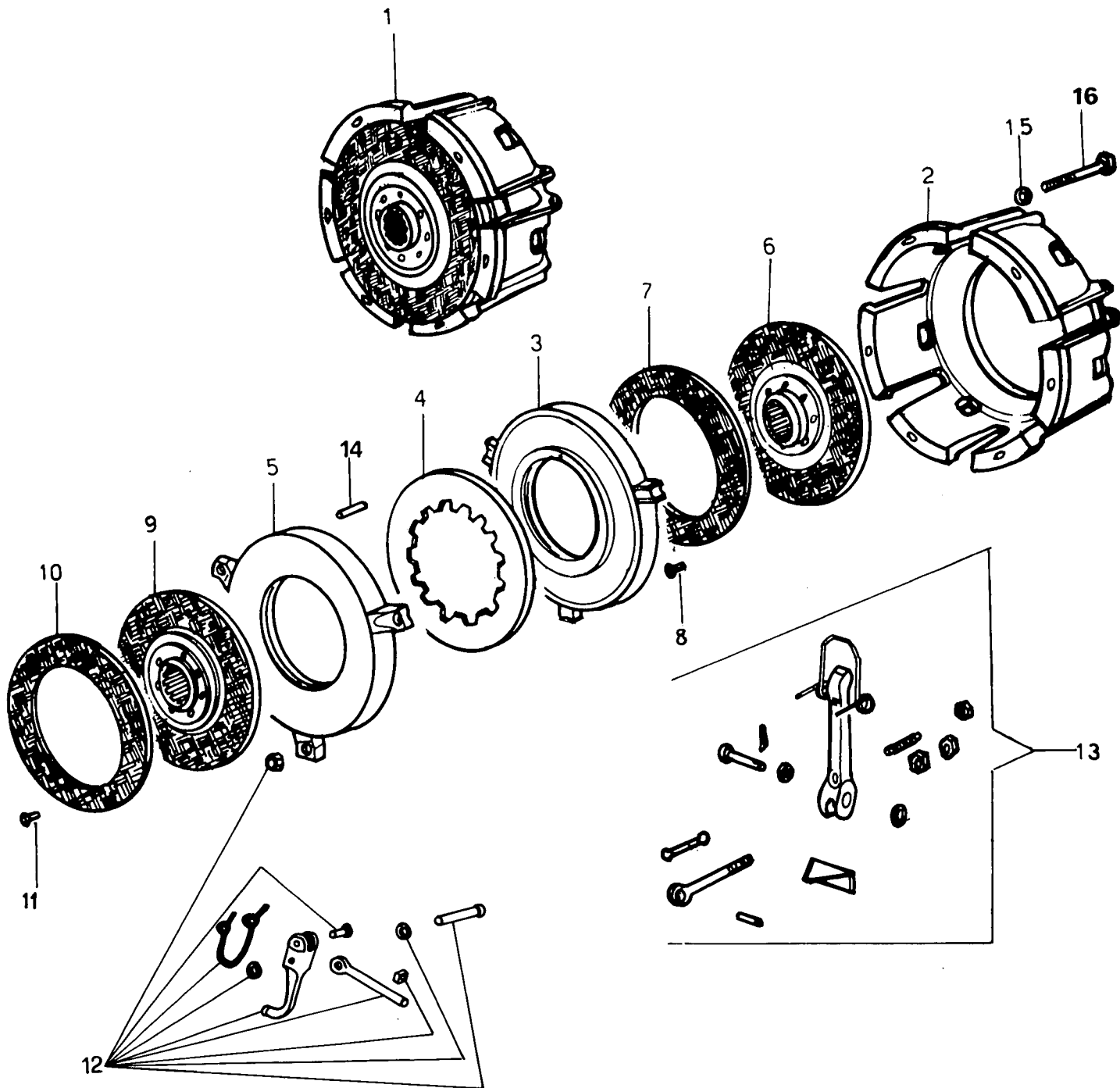
Fig.	N. di ordinazione	QUANTITÀ		Denominazione
		80	90	
1	01.14.1730.4	-	1	Convogliatore completo
2	01.14.1731.2	-	1	* Convogliatore apribile
3	01.13.1758.0	-	1	* Molla
4	01.14.1735.0	-	1	* Convogliatore super.
5	72.06.0003.1	-	1	Dado
6	72.25.0002.1	-	5	Vite
7	72.16.0002.2	-	7	Rosetta
8	72.01.9023.1	-	1	Prigioniero
9	72.25.0203.1	-	10	Vite
10	72.16.0004.0	-	10	Rosetta
11	72.18.0004.1	-	16	Rosetta
12	72.06.0005.1	-	8	Dado
13	01.14.1853.0	-	1	Collettore aspirazione
14	01.10.1852.0	-	1	Guarnizione
15	01.10.1851.0	-	1	Coperchietto
16	72.18.0002.1	-	3	Rosetta
17	72.25.0004.1	-	3	Vite
18	00.10.5651.0	-	4	Guarnizione scarico
19	01.14.1810.0	-	1	Collettore scarico
20	72.06.9004.0	-	8	Dado
21	72.01.9031.0	-	2	Prigioniero
22	01.14.1752.2	-	1	Supporto F.
23	01.14.1751.2	-	1	Vaschetta F.
23	01.14.1751.2/10	-	1	Vaschetta Da
24	72.25.0003.2	-	2	Vite F.
25	72.06.0103.2	-	2	Dado F.
26	72.16.0004.2	-	6	Rosetta
27	72.25.0204.2	-	2	Vite Da
28	72.06.0105.2	-	2	Dado Da
29	01.14.1750.0	-	1	Deflettore
30	72.25.0204.2	-	2	Vite
31	72.26.9051.0	-	2	Vite Da
32	72.16.0006.2	-	2	Rosetta Da



TURBO COMPRESSORE

Sgr. 18 Tav. 3

Fig.	N. di ordinazione	QUANTITÀ		Denominazione
		80	90	
1	73.30.9060.0	-	1	Turbo compressore
2	00.12.5654.0	-	1	Guarnizione scarico
3	01.14.1864.0	-	1	Guarnizione
4	01.14.1852.0	-	1	Tubo colleg. scarico F.
4	01.14.1852.0/10	-	1	Tubo colleg. scarico Da
5	72.25.9037.0	-	4	Vite
6	72.16.0004.2	-	7	Rosetta
7	72.06.9071.0	-	4	Dado
8	72.06.9070.0	-	4	Dado
9	72.01.9030.1	-	/4	Prigioniero
10	01.14.1862.0	-	1	Guarnizione
11	01.14.1856.0	-	1	Flangia
12	71.81.0010.0	-	2	Anello guarnizione
13	74.01.9041.2	-	1	Vite forata
14	01.14.1859.2	-	1	Tubo mandata
15	72.25.0207.2	-	4	Vite
16	01.14.1855.0	-	1	Supporto F.
16	01.14.1855.0/10	-	1	Supporto Da
17	72.25.0209.2	-	5	Vite
18	72.16.0006.2	-	2	Rosetta F.
19	01.14.1863.0	-	1	Guarnizione
20	74.01.9040.1/10	-	2	Bocchettone
21	01.14.1860.2	-	1	Tubo ritorno
22	71.81.0017.0	-	2	Guarnizione
23	01.14.1854.0	-	1	Tubo aspirazione F.
23	01.14.1854.0/10	-	1	Tubo aspirazione Da
24	72.25.0004.2	-	2	Vite F.
25	01.14.1866.0	-	1	Manicotto
26	74.14.9001.2	-	2	Fascetta
27	01.14.1858.0	-	2	Guarnizione
28	01.14.1857.2	-	1	Protezione manicotto F.
29	01.14.1867.0	-	1	Spessore per collettore Da

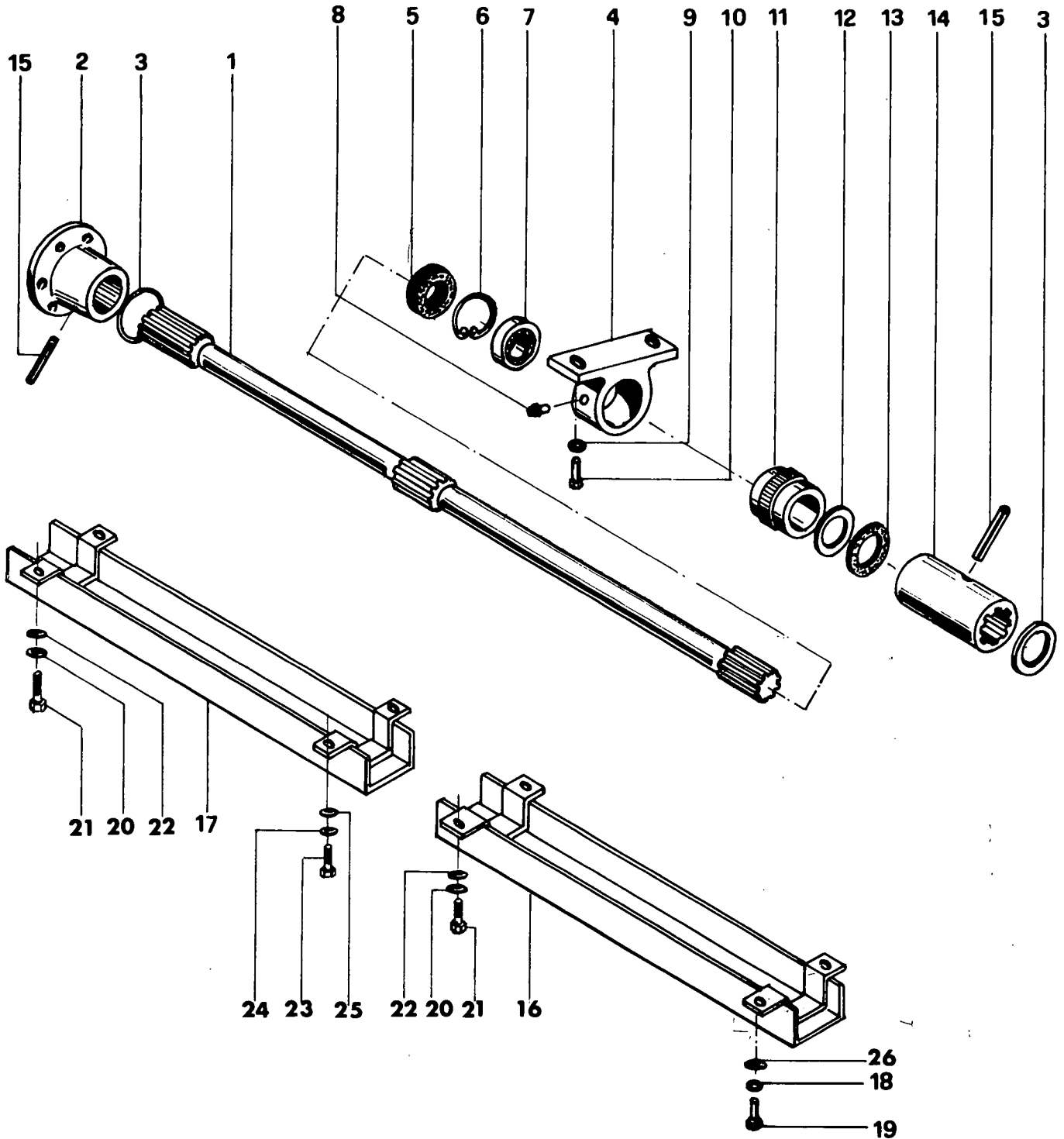


COMANDO FRIZIONE CAMBIO

Sgr. 24 Tav. 1

Fig.	N. di ordinazione	QUANTITÀ		Denominazione
		80	90	
1	00.11.2416.4	1	-	Frizione completa <i>44901295</i>
1	00.12.2416.4	-	1	Frizione completa
2	00.12.2416.0	1	1	* Scatola frizione
3	00.12.2412.0	1	1	* Spingidisco cambio
4	00.12.2450.0	1	1	* Molla
5	00.12.2415.0	1	1	* Spingidisco PTO
6	00.11.2210.3	1	-	* Disco cambio
6	00.12.2410.3	-	1	* Disco cambio (cera metallix)
7	00.11.2211.0	2	-	** Guarnitura disco
8	70.15.9009.0	24	-	** Ribattino
9	00.12.2413.3	1	1	* Disco PTO <i>44980780</i>
10	00.12.2414.0	2	2	** Guarnitura
11	70.15.9004.0	24	24	** Ribattino
12	00.12.2452.3	1	1	* Revisione PTO
13	00.12.2451.3	1	1	* Revisione cambio
14	70.01.9005.1	3	3	* Spina
15	72.18.0004.1	12	12	Rosetta
16	72.25.0229.1	12	12	Vite

ALBERO TRASMISSIONE
DOPPIA TRAZIONE

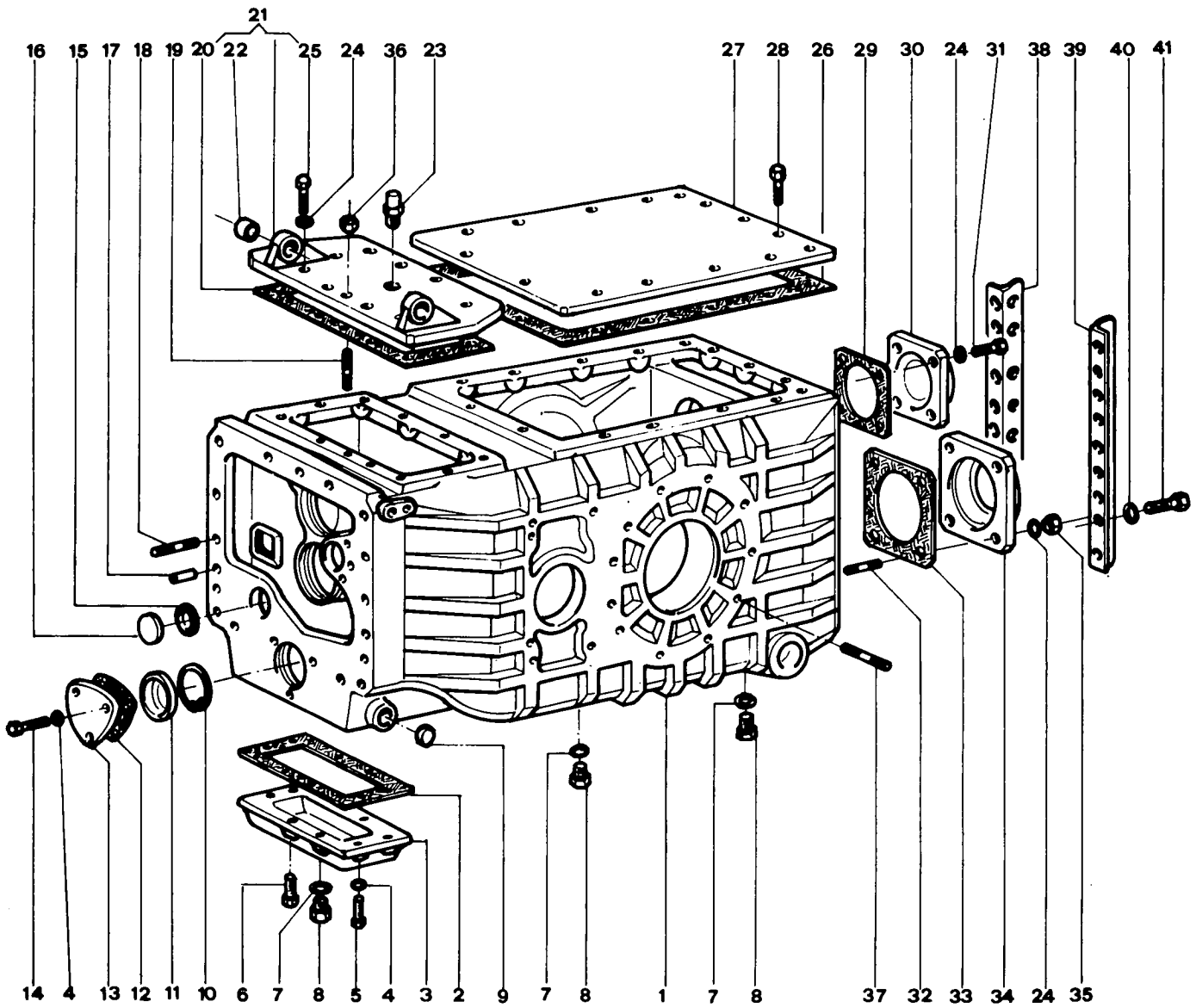


ALBERO TRASMISSIONE
DOPPIA TRAZIONE

Sgr. 26 Tav.1

Fig.	N. di ordinazione	QUANTITÀ		Denominazione
		2 RM	DT	
1	00.12.2615.0	-	1	Albero trasmissione <i>44983062</i>
2	00.12.2611.0	-	1	Giunto anter. <i>44983059</i>
3	71.80.0071.0	-	2	Anello tenuta
4	00.11.2616.0	-	1	Supporto albero
5	71.76.0113.0	-	2	Anello paraolio
6	71.71.0025.1	-	2	Anello elastico
7	71.02.0009.0	-	1	Cuscinetto
8	70.25.0001.2	-	1	Ingrassatore
9	72.18.0007.1	-	2	Rosetta
10	72.25.0411.1	-	2	Vite
11	00.10.2655.0	-	1	Ghiera per albero
12	73.23.9017.0	-	1	Spessore
13	00.10.2654.0	-	1	Guarnizione
14	00.11.2612.0	-	1	Manicotto albero <i>44982633</i>
15	70.02.0819.1	-	2	Spina
16	00.12.2614.2	-	1	Riparo poster.
17	00.12.2613.2	-	1	Riparo anter.
18	72.18.0006.1	-	2	Rosetta
19	72.25.0307.1	-	2	Vite
20	72.18.0004.1	-	4	Rosetta
21	72.25.0205.1	-	4	Vite
22	72.16.0004.2	-	4	Rosetta
24	72.18.0009.1	-	2	Rosetta
23	72.25.0609.1	-	2	Vite
25	72.16.0010.2	-	2	Rosetta
26	72.16.0006.2	-	2	Rosetta

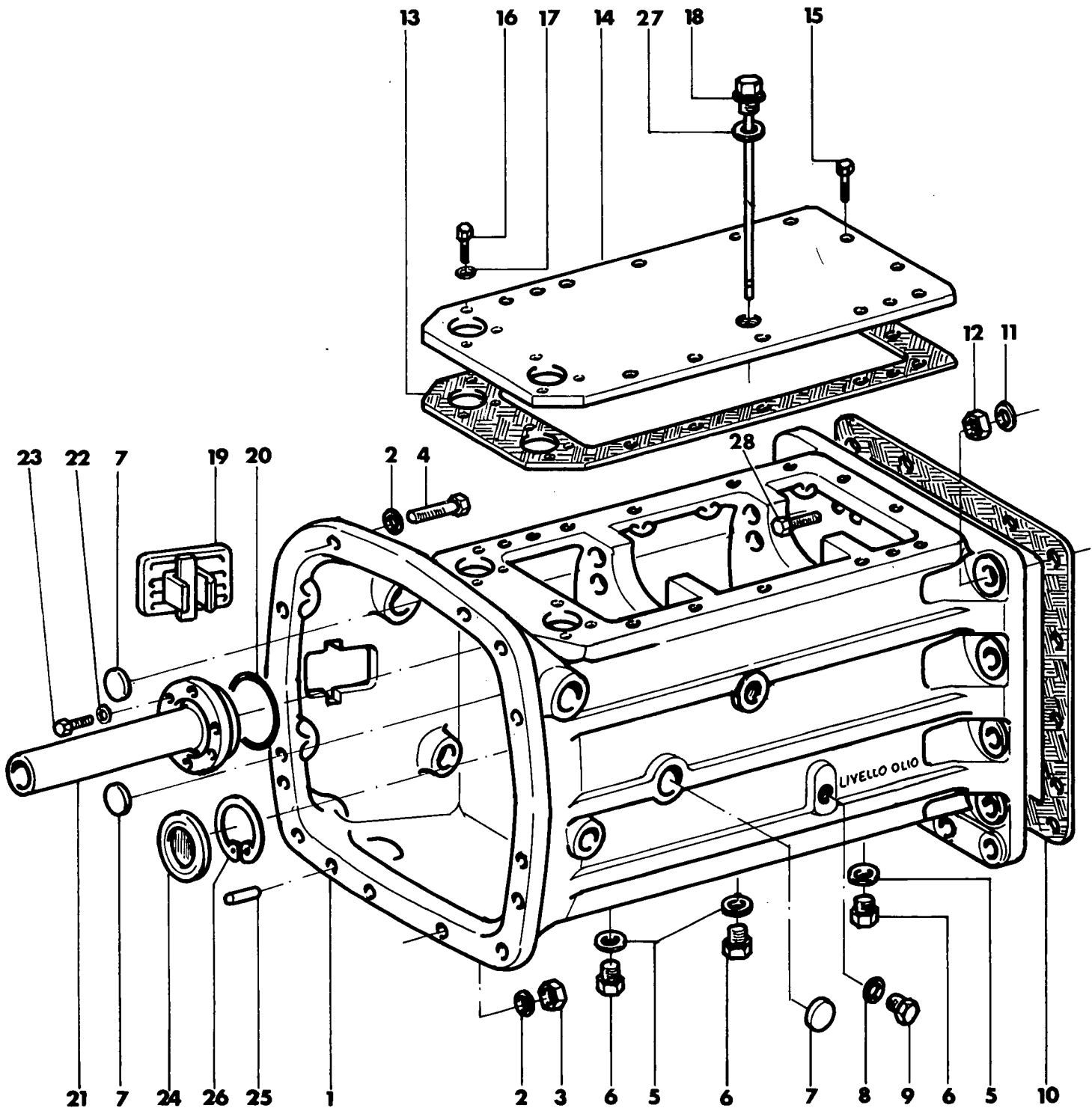
c.e. - Sig. FRAU



CORPO POSTERIORE

Sgr. 31 Tav. 1

Fig.	N. di ordinazione	QUANTITÀ		Denominazione
		2 RM	DT	
1	00.12.3117.0	1	1	Corpo posteriore F.
1	00.12.3117.0/10	1	1	Corpo posteriore Da
2	00.12.3160.0	1	1	Guarnizione
3	00.12.3115.0	1	1	Coperchio ispezione
4	72.18.0004.1	11	8	Rosetta
5	72.25.0211.1	4	4	Vite
6	72.25.0215.1	4	4	Vite
7	71.82.0054.0	3	3	Anello guarnizione
8	70.20.9001.0	3	3	Tappo
9	70.20.9028.0	2	-	Tappo
10	71.71.0029.1	1	-	Anello elastico
11	70.20.9034.0	1	-	Tappo
12	00.12.3159.0	1	-	Guarnizione
13	00.12.3158.0	1	-	Coperchietto
14	72.25.0207.1	3	-	Vite
15	70.20.9032.0	1	-	Tappo
16	70.22.0021.2	1	1	Tappo
17	70.03.0915.0	2	2	Spina
18	72.01.9027.1	12	12	Prigioniero
19	72.01.0403.1	2	2	Prigioniero
20	00.12.3156.0	1	1	Guarnizione
21	00.12.3111.3	1	1	Coperchio
22	71.85.9023.0	2	2	* Boccola
23	00.10.3157.3	1	1	Valvola sfiato
24	72.18.0006.1	18	18	Rosetta
25	72.25.0317.1	10	10	Vite
26	00.12.3163.0	1	1	Guarnizione
27	00.12.3112.0	1	1	Coperchio differenziale
28	72.25.0411.1	10	10	Vite
29	00.12.3162.0	1	1	Guarnizione
30	00.12.3150.0	1	1	Coperchio super.
31	72.25.0309.1	4	4	Vite
32	72.01.0305.1	4	4	Prigioniero
33	00.12.3161.0	1	1	Guarnizione
34	00.12.3151.0	1	1	Coperchio
35	72.06.0006.1	4	4	Dado
36	72.06.0107.2	2	2	Dado
37	72.01.9038.1	14	14	Prigioniero
38	00.12.3152.0	1	1	Supporto Dx.
39	00.12.3153.0	1	1	Supporto sx.
40	72.18.0009.1	18	18	Rosetta
41	72.25.0613.1	18	18	Vite



SCATOLA CAMBIO

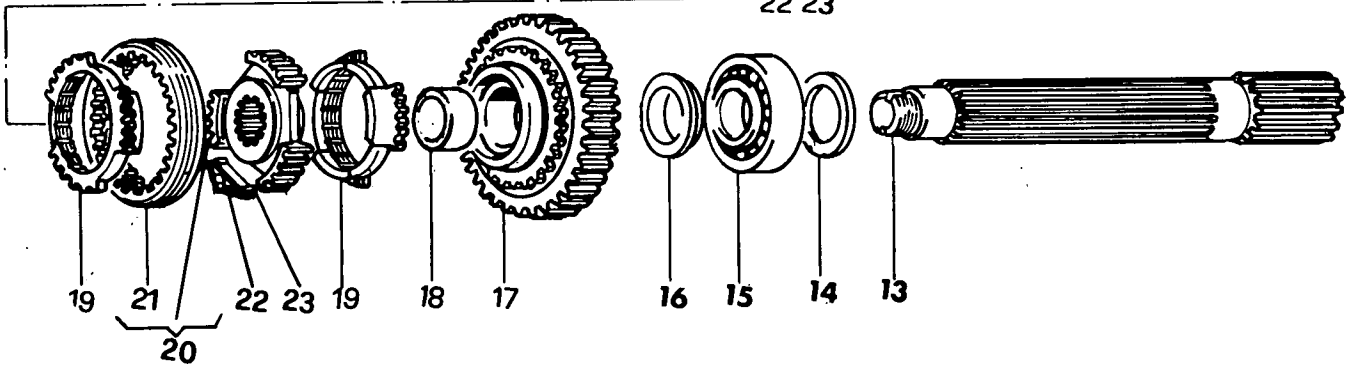
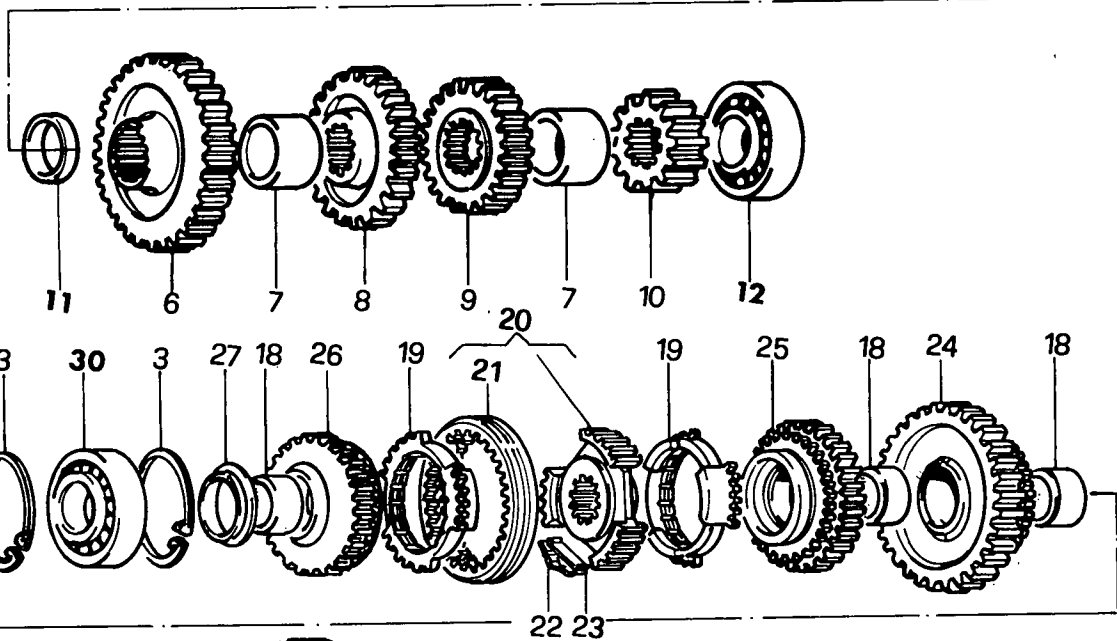
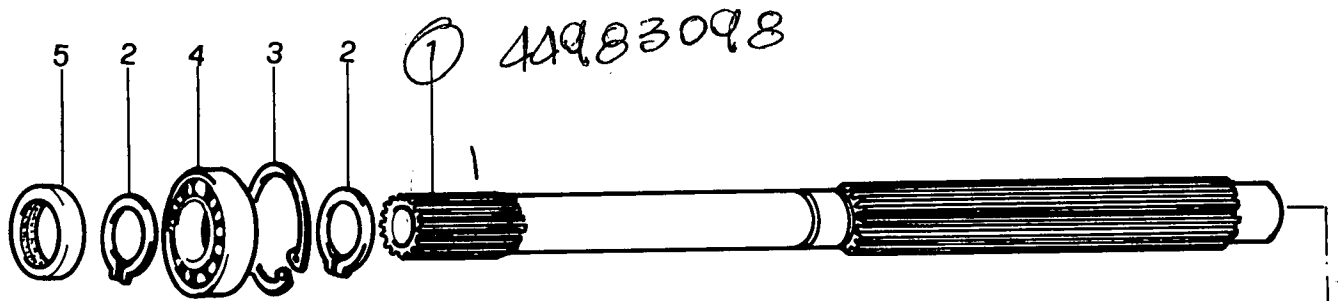
Sgr. 31 Tav. 2

Fig.	N. di ordinazione	QUANTITÀ		Denominazione
			Base	
1	00.12.3116.0	1		Scatola cambio F.
1	00.12.3116.0/10	1		Scatola cambio Da
2	72.18.0007.1	18		Rosetta
3	72.06.0007.1	12		Dado
4	72.25.0423.1	6		Vite
4	72.25.0422.1	2		Vite
5	71.82.0054.0	3		Anello guarnizione
6	70.20.9001.0	3		Tappo
7	70.20.9029.0	3		Tappo
8	71.81.0008.0	2		Anello guarnizione
9	70.20.0002.1	2		Tappo
10	00.12.3155.0	1		Guarnizione F. 1086
10	00.12.3170.0	1		Anello da 1087 a
10	00.12.3155.0/10	1		Guarnizione Da
11	72.18.0008.1	12		Rosetta
12	72.06.9068.1	12		Dado
13	00.12.3157.0	1		Guarnizione
14	00.12.3110.3/10	1		Coperchio cambio (F. ordinare particolare 18b)
15	72.25.0305.1	2		Vite
16	72.25.0307.1	11		Vite
17	72.18.0006.1	13		Rosetta
18	00.12.3164.3	1		Asta livello F.
18b	00.12.3164.2/10	1		Asta livello Da
19	00.12.3165.3	1		Portella completa
20	71.80.0184.0	1		Anello tenuta
21	00.12.3113.3	1		Coperchio guida
22	72.18.0004.1	6		Rosetta
23	72.25.0211.1	6		Vite
24	70.20.9026.0	1		Tappo
25	70.03.0911.0	2		Spina
26	71.71.0036.1	1		Anello elastico
27	71.82.0054.0	1		Anello guarnizione F.
27	71.81.0026.0	1		Anello guarnizione Da
28	72.35.0421.2	2		Vite
28	72.35.0422.2	1		Vite

Sgr. 32
33

Tav. 1

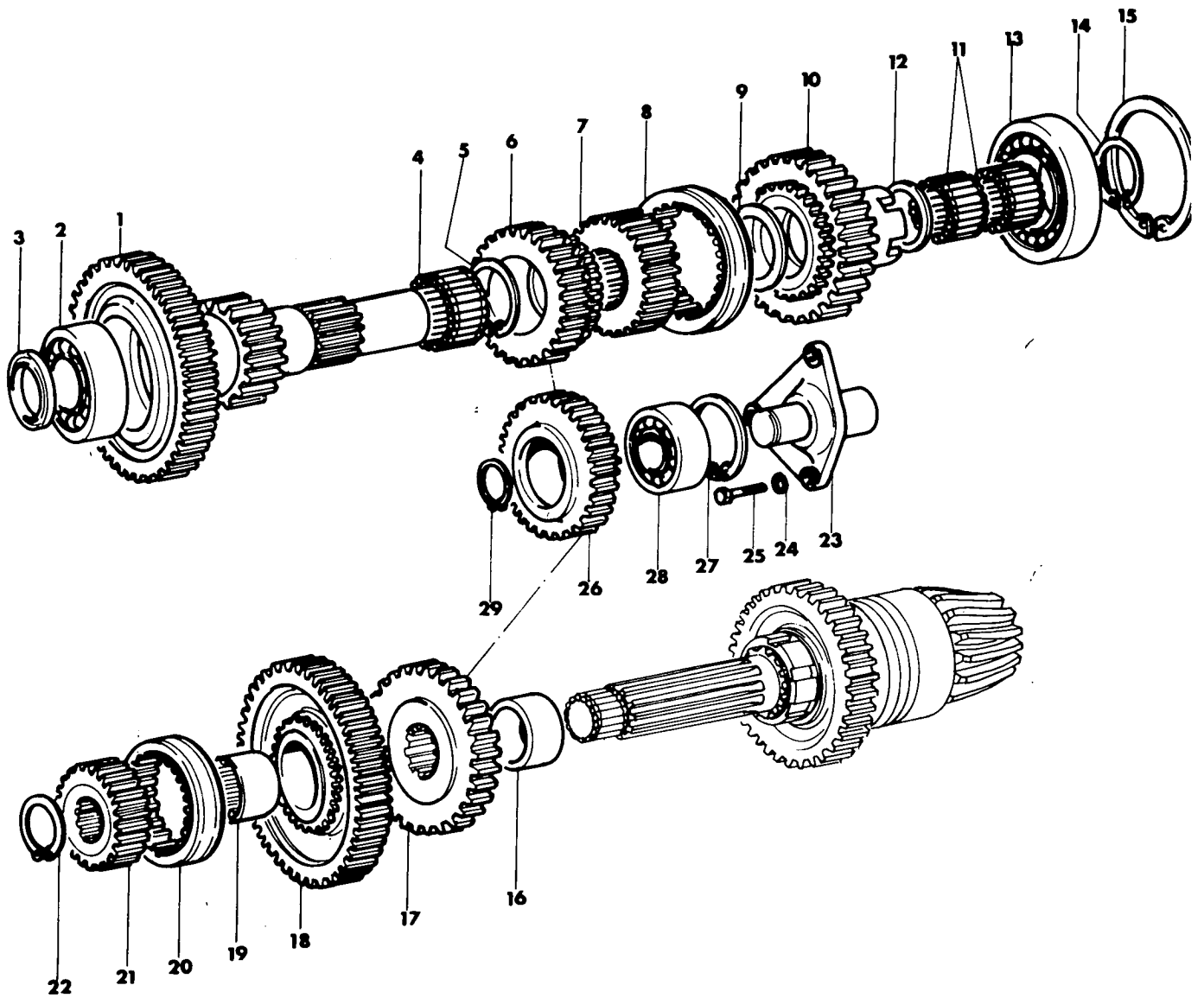
CAMBIO ALBERI - PRIMARIO E SECONDARIO



CAMBIO ALBERI - PRIMARIO E SECONDARIO

Sgr. ³²/₃₃ Tav. 1

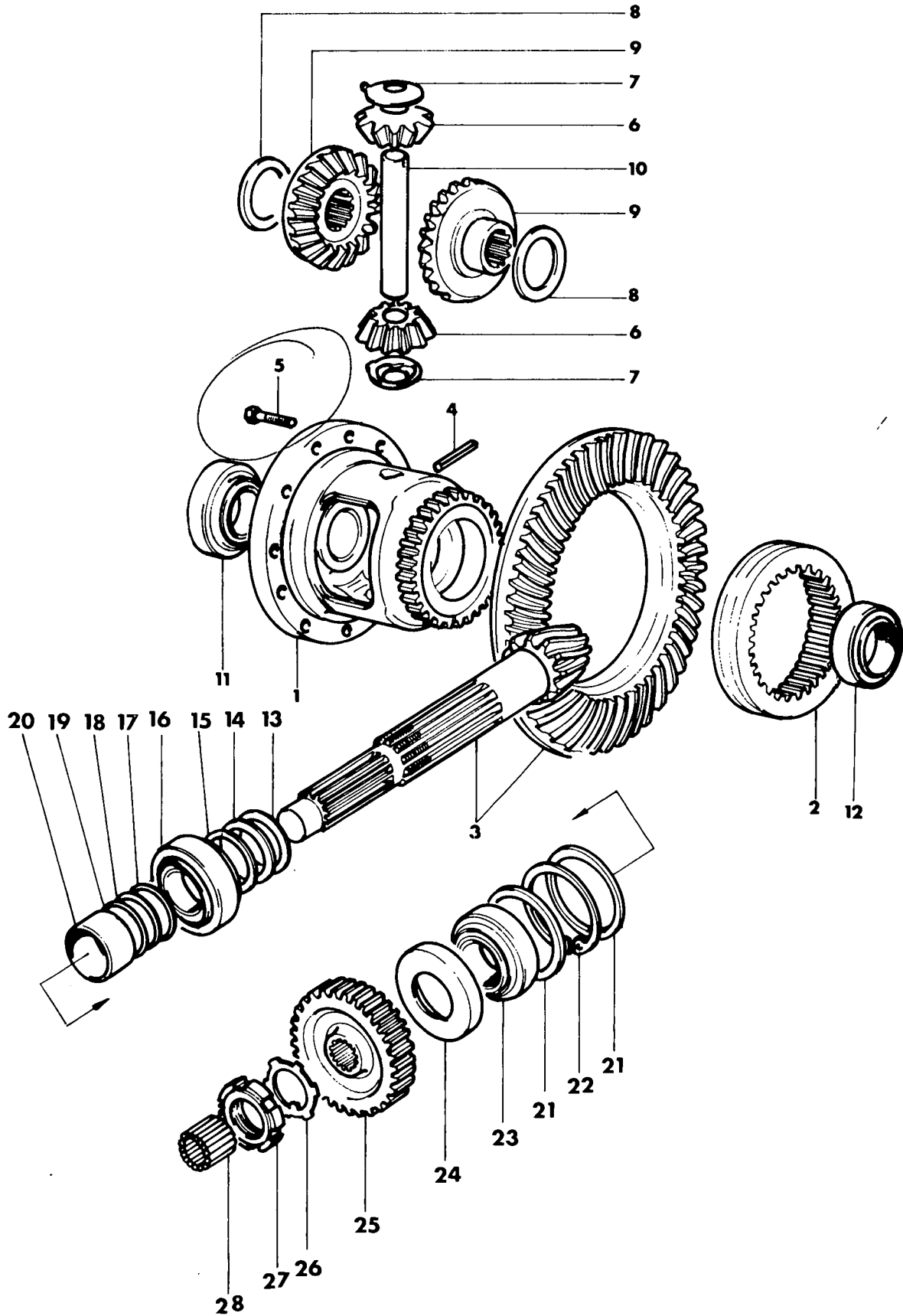
Fig.	N. di ordinazione	QUANTITÀ Base	Denominazione
①	00.12.3214.0 <i>44983098</i> ①	1	Albero primario 8
2	71.70.0016.1	2	Anello elastico
3	71.71.0036.1	4	Anello elastico
4	71.03.0012.0	1	Cuscinetto
5	71.76.9018.0 <i>9955830</i>	1	Anello paraolio
6	00.12.3213.0	1	Ingranaggio IV
7	73.24.9110.0	2	Distanziale
8	00.12.3212.0	1	Ingranaggio III
9	00.12.3211.0	1	Ingranaggio II
10	00.12.3210.0	1	Ingranaggio I
11	00.12.3250.0 <i>44983104</i>	1	Distanziale
12	71.37.0012.0	1	Cuscinetto
13	00.12.3314.0 <i>44983113</i>	1	Albero secondario
14	71.75.9351.0	1	Anello paraolio
15	71.36.0011.0	1	Cuscinetto
16	00.12.3253.0	1	Distanziale
17	00.12.3310.0	1	Ingranaggio I
18	00.12.3252.0	4	Boccola ingranaggio
19	00.12.3218.0	4	Cono sincronizzatore
20	00.12.3215.3	2	Mozzo con manicotto
21	00.12.3217.0	1	* Manicotto scorrevole
22	00.12.3220.0	6	Pattino sinconizzatore
23	00.12.3219.0	4	Molla per sincronizzatore
24	00.12.3311.0	1	Ingranaggio II
25	00.12.3312.0	1	Ingranaggio III
26	00.12.3313.0	1	Ingranaggio IV
27	00.11.3352.0	1	Distanziale
28	72.15.0009.1	1	Rosetta per ghiera
29	72.12.0109.1	1	Ghiera
30	71.17.0013.0	1	Cuscinetto



RIDUTTORE E RM.

Sgr. 34 Tav. 1

Fig.	N. di ordinazione	QUANTITÀ		Denominazione
		Base		
1	00.12.3414.0	1		Albero con ingran. riduttore
2	71.37.0012.0	1		Cuscinetto
3	00.12.3453.0	1		Distanziale
4	71.63.0086.0	1	44985099	Cuscinetto a rullini
5	71.72.9016.1	1		Anello
6	00.12.3418.0	1	44983121	Ingranaggio conduttore RM
7	00.12.3451.0	1		Manicotto fisso
8	00.12.3450.0	1	44983125	Manicotto scorrevole com. RM
9	73.24.9112.0	1		Distanziale
10	00.12.3412.0	1		Ingranaggio cond. ridotte
11	71.63.0072.0	2		Cuscinetto a rullini
12	00.12.3454.0	3		Spessore rasamento
13	71.35.0016.0	1		Cuscinetto
14	71.72.9015.1	1		Anello
15	71.71.0042.1	1		Anello elastico
16	73.24.9108.0	1		Distanziale
17	00.12.3419.0	1	44983122	Ingranaggio cond. RM
18	00.12.3411.0	1	44983115	Ingranaggio com. riduttore
19	00.12.3452.0	1		Boccola
20	00.12.3417.0	1		Manicotto scorrevole rid.
21	00.12.3416.0	1		Manicotto fisso
22	71.70.0018.1	1		Anello elastico
23	00.12.3421.0	1		Supporto ingranaggio RM
24	72.18.0004.1	3		Rosetta
25	72.25.0209.1	3		Vite
26	00.12.3420.0	1	44983123	Ingranaggio folle RM
27	71.71.0025.1	1		Anello elastico
28	71.30.0009.0	1	28043140	Cuscinetto
29	71.70.0012.1	1		Anello elastico



DIFFERENZIALE POSTERIORE

Sgr. 35 Tav. 1

Fig.	N. di ordinazione	QUANTITÀ		Denominazione
		Base		
1	00.12.3515.3	1		Scatola differenziale
2	00.12.3512.0	1		Manicotto innesto
3	00.12.3510.3	1		Coppia conica
4	70.02.0519.1	1		Spina elastica
⑤	72.26.9053.1	12	(1042682)	Vite
6	00.12.3517.0	2		Satellite
7	00.12.3551.0	2		Rasamento satellite
8	00.12.3552.0	2		Rasamento planetario
9	00.12.3516.0	2		Planetario
10	00.12.3518.0	1		Perno satellite
11	71.48.0012.0	1		Cuscinetto
12	71.47.0006.0	1		Cuscinetto
13	73.23.9042.0	2		Spessore rasamento
14	73.23.9044.0	2		Spessore rasamento
15	73.23.9043.0	2		Spessore rasamento
16	71.45.9008.0	1		Cuscinetto
17	73.23.9039.0	2		Spessore rasamento
18	73.23.9040.0	2		Spessore rasamento
19	73.23.9041.0	2		Spessore rasamento
20	73.24.9114.0	1		Distanziale
21	73.24.9119.0	2		Distanziale
22	71.72.9017.1	1		Anello elastico
23	71.47.0007.0	1		Cuscinetto
24	71.75.9352.0	1		Anello nilos
25	00.12.3315.0	1		Ingranaggio com. DT e sincr.
26	72.18.9031.1	1		Rosetta sicurezza
27	72.12.9004.1	1		Ghiera
28	71.60.9034.0	1		Cuscinetto a rullini

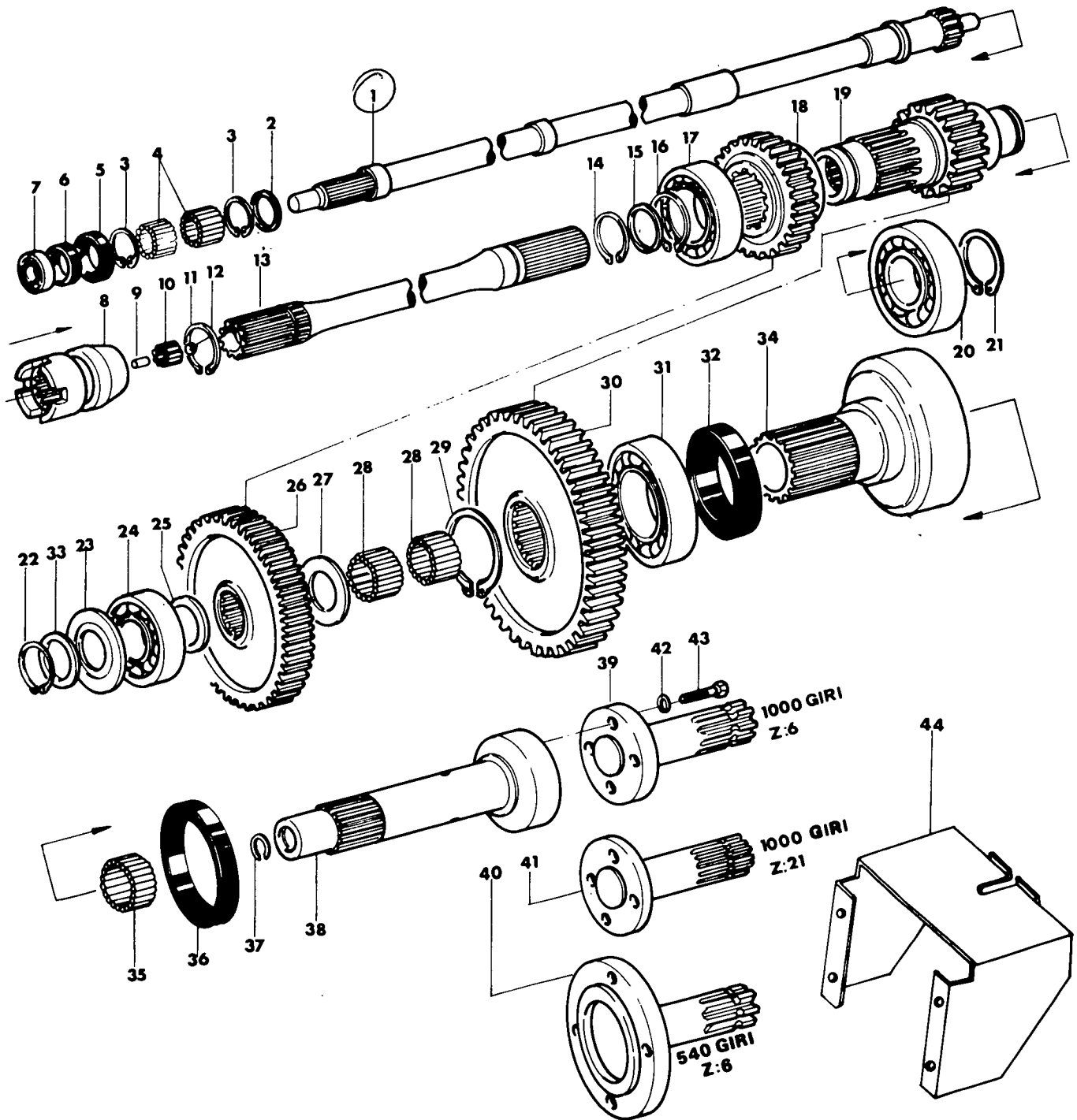
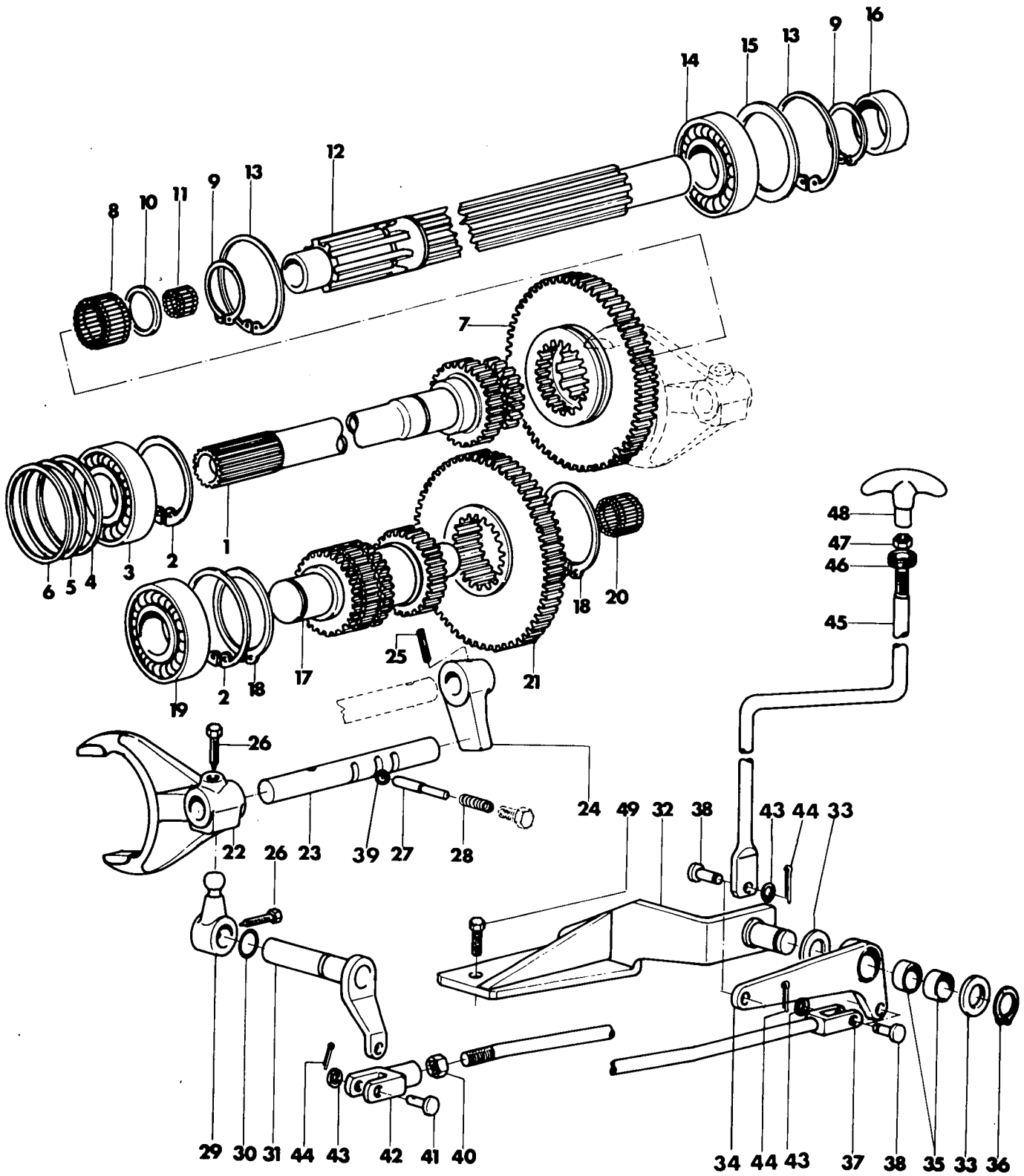
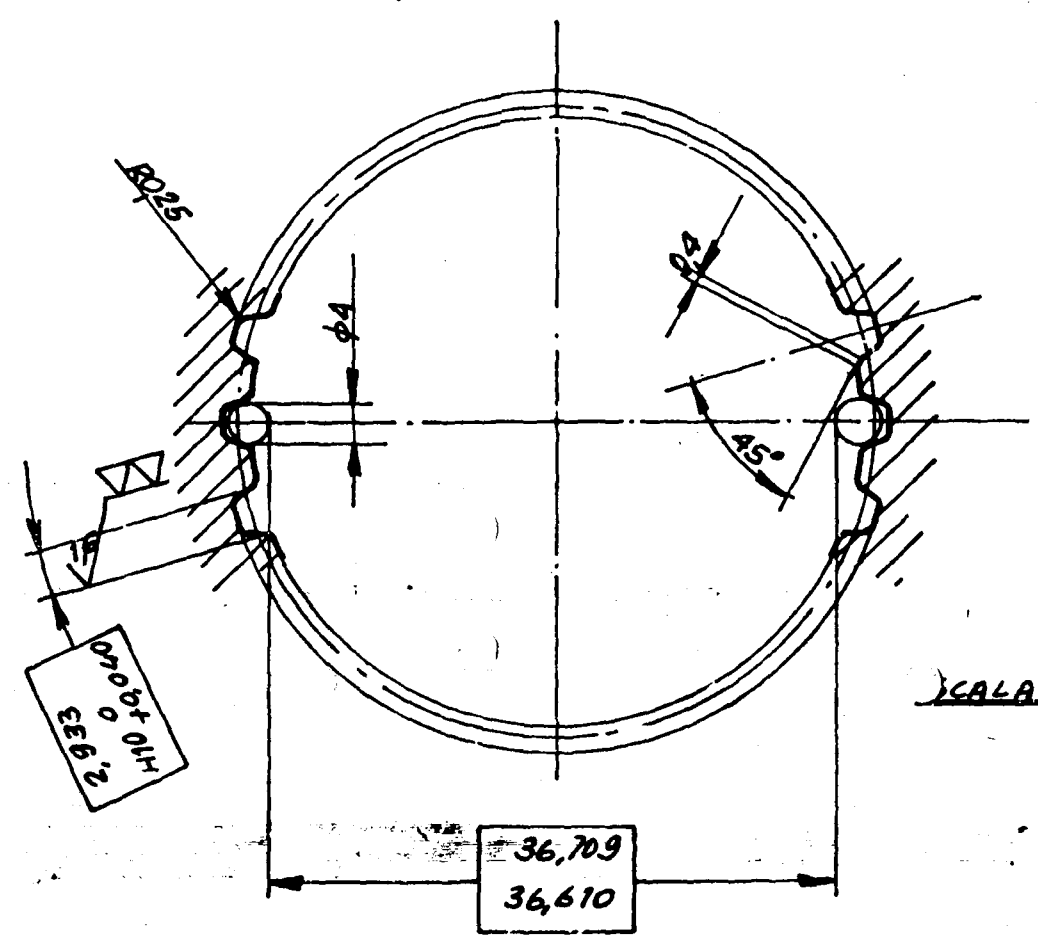
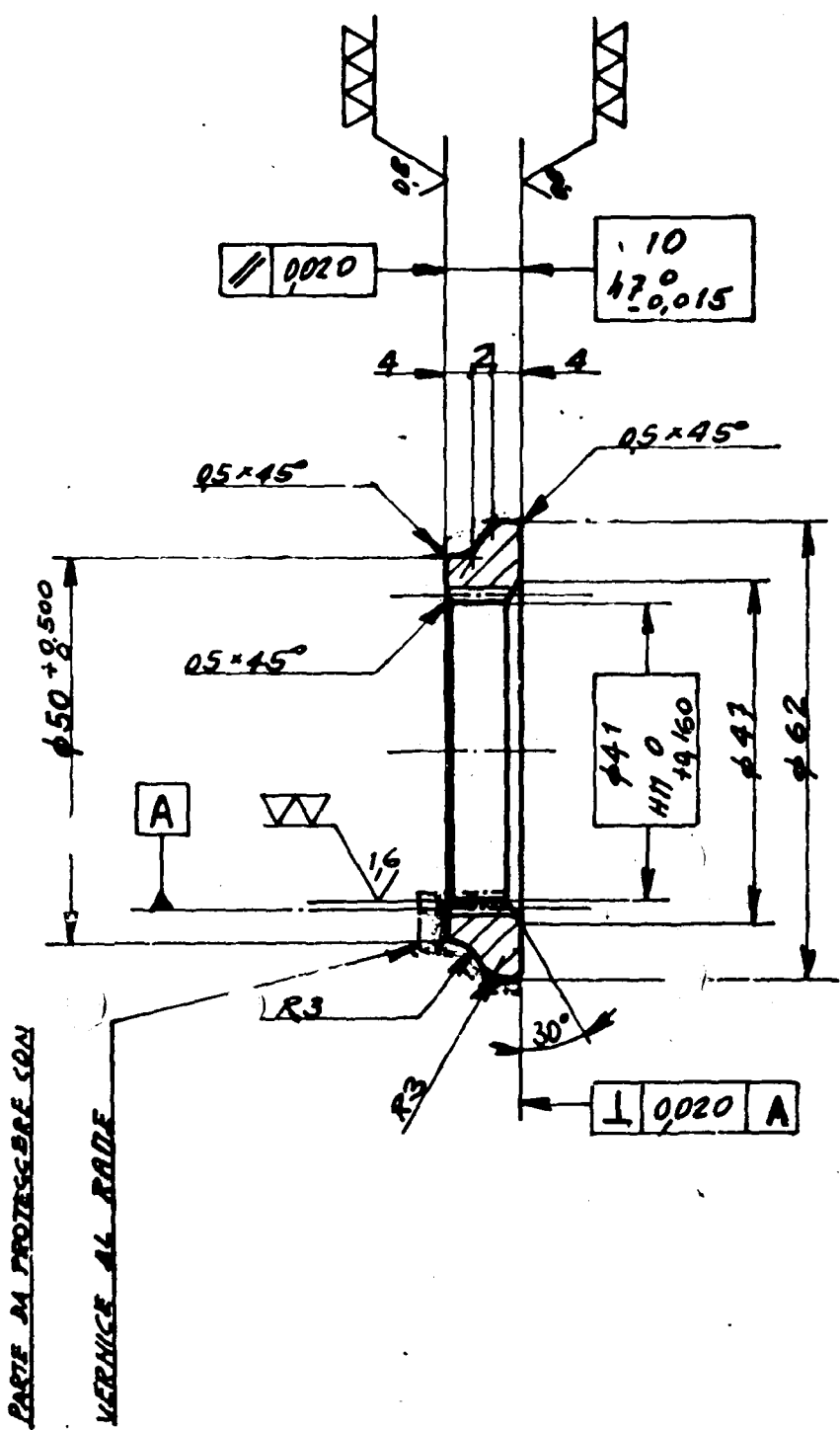


Fig.	N. di ordinazione	QUANTITÀ		Denominazione
		Base		
①	00.12.3610.0	44983140	1	Albero frizione PTO <i>tecnica a rulli</i>
2	73.24.9091.0		1	Distanziale
3	71.72.9014.1		2	Anello
4	71.60.9033.0	44985080	2	Cuscinetto a rullini
5	71.75.9029.0		1	Anello paraolio
6	71.75.9030.0		1	Anello paraolio
7	71.17.0004.0		1	Cuscinetto
8	00.12.3612.0	44983143	1	Manicotto innesto <i>ESAUITO</i>
9	70.04.9024.0		1	Perno
10	71.60.9005.0	44901380	1	Cuscinetto a rullini
11	71.70.0056.1		1	Anello elastico
12	71.66.0004.0		1	Sfera
13	00.12.3654.0		1	Albero intermedio
14	71.70.0013.1		1	Anello elastico
15	73.23.9052.0		4	Rondella spallamento
16	71.70.0016.1		1	Anello elastico
17	71.03.0012.0		1	Cuscinetto
18	00.12.3616.0		1	Ingran. condutt. 1000 giri
19	00.12.3611.0		1	Ingran. condutt. 540 giri
20	71.11.0013.0		1	Cuscinetto
21	71.70.0018.1		1	Anello elastico
22	71.70.0014.1		1	Anello elastico
23	71.75.9350.0		1	Anello
24	71.11.0011.0		1	Cuscinetto
25	73.24.9098.0		1	Distanziale
26	00.12.3617.0		1	Ingranaggio cond. 1000 giri
27	73.24.9105.0		1	Distanziale
28	71.60.9038.0	44985084	2	Cuscinetto a rullini
29	71.70.0024.1		1	Anello elastico
30	00.12.3613.0		1	Ingranaggio cond. 540 giri
31	71.10.0016.0		1	Cuscinetto
32	71.76.9021.0		1	Anello paraolio
33	73.24.9098.0		1	Distanziale
34	00.12.3614.0		1	Albero 540 giri F.
34	00.12.3614.0/10		1	Albero 540 giri Da
35	71.60.9039.0		1	Cuscinetto a rullini
36	71.76.9028.0		1	Anello paraolio
37	71.71.0006.1		1	Anello elastico
38	00.12.3618.0		1	Albero 1000 giri
39	00.12.3651.0	<i>ESAU</i>	1	Albero scanalato 1000 giri
40	00.12.3653.0		1	Albero scanalato 540 giri
41	00.12.3652.0		1	Albero scanal. 1000 giri Z 21
42	72.18.0007.1		4	Rosetta elastica
43	72.25.9045.2		4	Vite
	05.64.0550.2		1	Riparo albero PTO



PROFILO 45x41 - DIN 5482	
MODULO	2
N° DENTI	22
DIAMETRO PRIMITIVO	44
DIAMETRO ESTERNO	45 H12
DIAMETRO INTERNO	41 H11
ANGOLO DI PRESSIONE	30°
SPESORE CIRCOLARE	2,933 H10



PROPRIETA' DELLA S.p.A. "TOSELLI"
 TUTTI I DIRITTI RISERVATI. E' VIETATA LA RIPRODUZIONE O L'UTILIZZO
 DELLA PRESENTI INFORMAZIONI SENZA IL CONSENSO DELLA TOSELLI S.p.A.
 LA TOSELLI S.p.A. E' UN'AZIENDA A TITOLO DI RAPPRESENTAZIONE
 DELLA TOSELLI S.p.A. INTERNA I PROPRI DIRITTI E RI-
 SERVA I DIRITTI.

GRUPPO
 TOSELLI

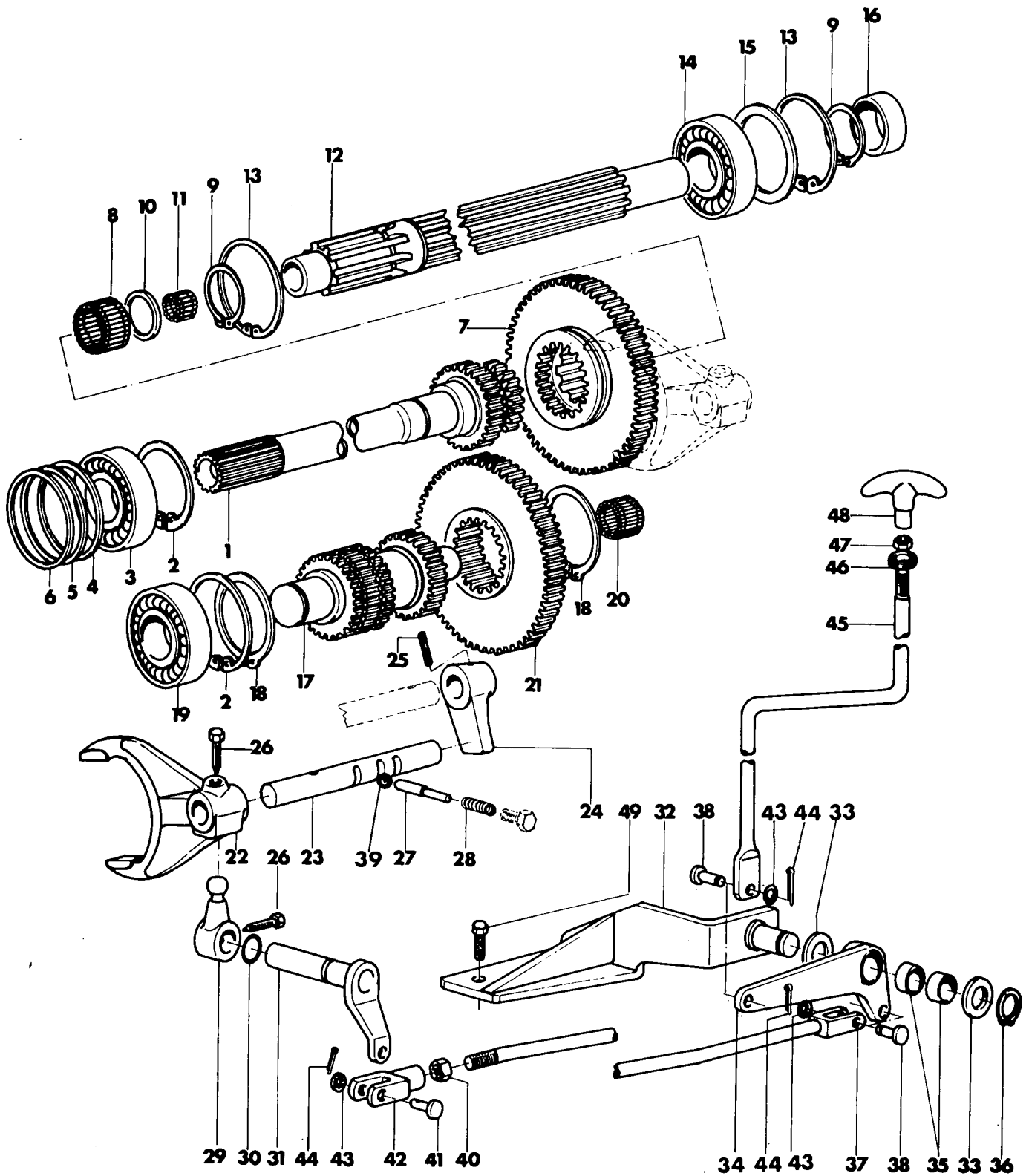
Cmt 5 - CEMENTAZIONE TEMPERA HRC 59:62
 PROFONDITA' DI CEMENTAZIONE 0,4:0,6

TRATTURA TOSELLI 75-85		N. DIS. 30880	
Denominazione DISTANZIALE PER ALBERO PRIMARIO E SECONDARIO		Scala 1:1	
Materiale 20 Cr Ni 4 UNI 5331		Quantità 1	
Trattam. superficiale	Date 18/11/74	Disegnatore L. Toselli	Viste
Trattam. Termico VEDI NOTA	CODICE FINITO 00.12.3250.0-44983104		Scatole da 20/12.3250/10

SUPER RIDUTTORE

Sgr. 37 Tav. 1

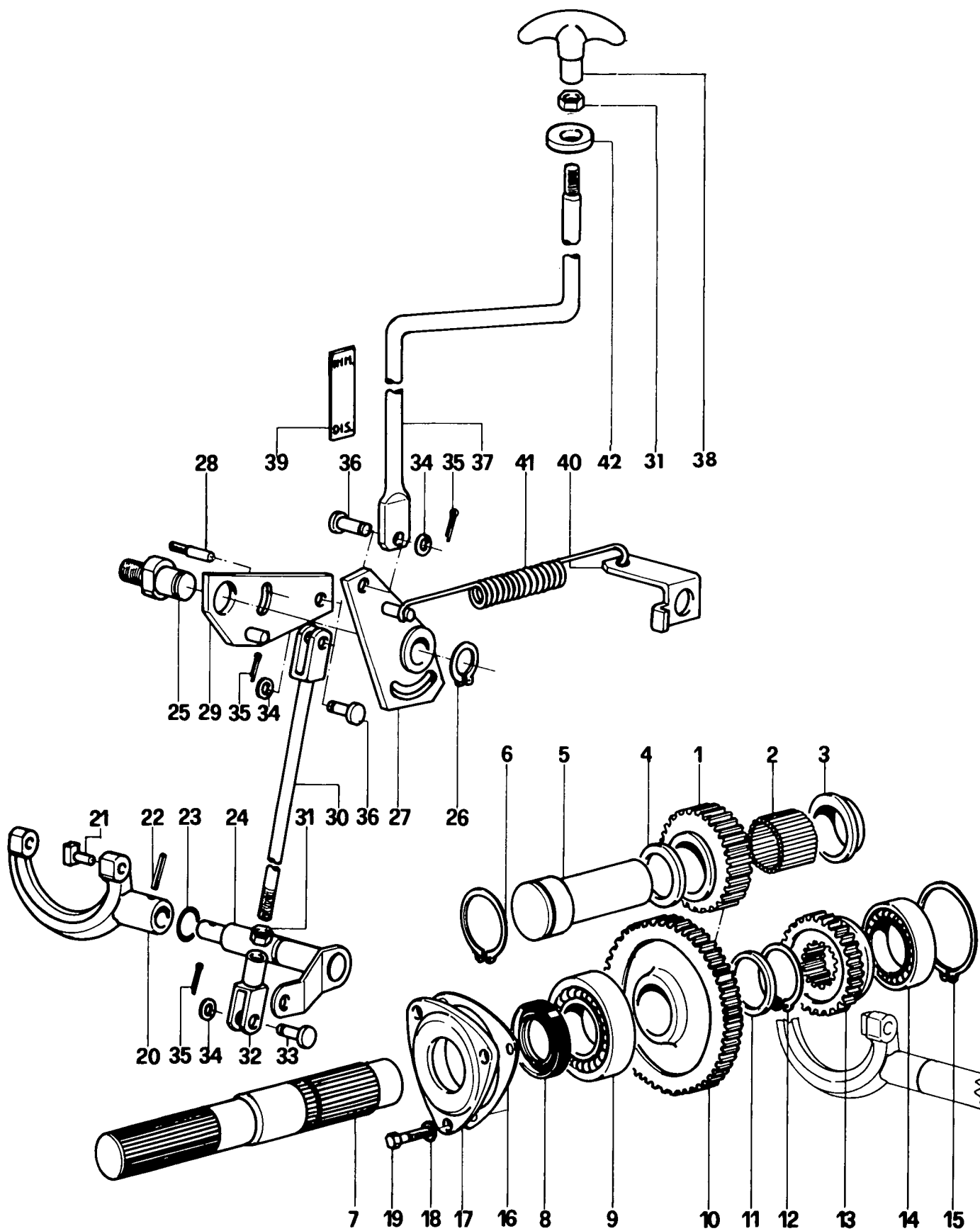
Fig.	N. di ordinazione	QUANTITÀ		Denominazione
			Base	
1	00.12.3753.0	1		Albero frizione cambio
2	71.71.0036.1	2		Anello elastico
3	71.03.0012.0	1		Cuscinetto
4	73.23.9009.0	2		Spessore rasamento
5	73.23.9010.0	2		Spessore rasamento
6	73.23.9008.0	2		Spessore rasamento
7	00.12.3750.0	1		Ingranaggio scorrevole
8	71.63.0074.0	1		Cuscinetto a rullini
9	71.70.0020.1	2		Anello elastico
10	71.72.9020.1	2		Anello spallamento
11	71.63.0037.0	1		Cuscinetto a rullini
12	00.12.3251.0	1		Albero primario
13	71.70.0018.1	2		Anello elastico
14	71.02.0014.0	1		Cuscinetto
15	73.24.9118.0	1		Distanziale
16	73.24.9113.0	1		Distanziale
17	00.12.3751.0	1		Alebro con ingranaggio
18	71.70.0030.1	2		Anello elastico
19	71.03.0012.0	1		Cuscinetto
20	71.60.9037.0	1		Cuscinetto a rullini
21	00.12.3752.0	1		Ingranaggio
22	00.12.3755.0	1		Forcella comando
23	00.12.3761.0	1		Asta per forcella
24	00.12.3754.0	1		Levetta
25	70.02.0517.1	1		Spina
26	72.26.9045.1	2		Vite
27	00.12.3762.0	1		Puntalino
28	73.25.9001.1	1		Molla
29	00.12.6821.0	1		Leva a dito
30	71.80.0043.0	1		Anello tenuta
31	00.12.3759.2	1		Perno con leva
32	00.12.3757.2	1		Supporto leva
33	73.24.9090.0	2		Distanziale
34	00.12.3758.2	1		Leva di rinvio
35	71.85.9021.0	2		Boccola
36	71.70.0008.1	1		Anello elastico
37	00.12.3760.2	1		Tirante di comando
38	70.10.0507.2	2		Perno
39	71.66.9002.0	1		Sfera
40	72.06.0107.1	1		Dado
41	70.10.0509.2	1		Perno
42	74.12.0006.2	1		Forcella
43	72.16.0007.2	3		Rosetta
44	70.15.0308.2	3		Copiglia



SUPER RIDUTTORE

Sgr. 37 Tav.1

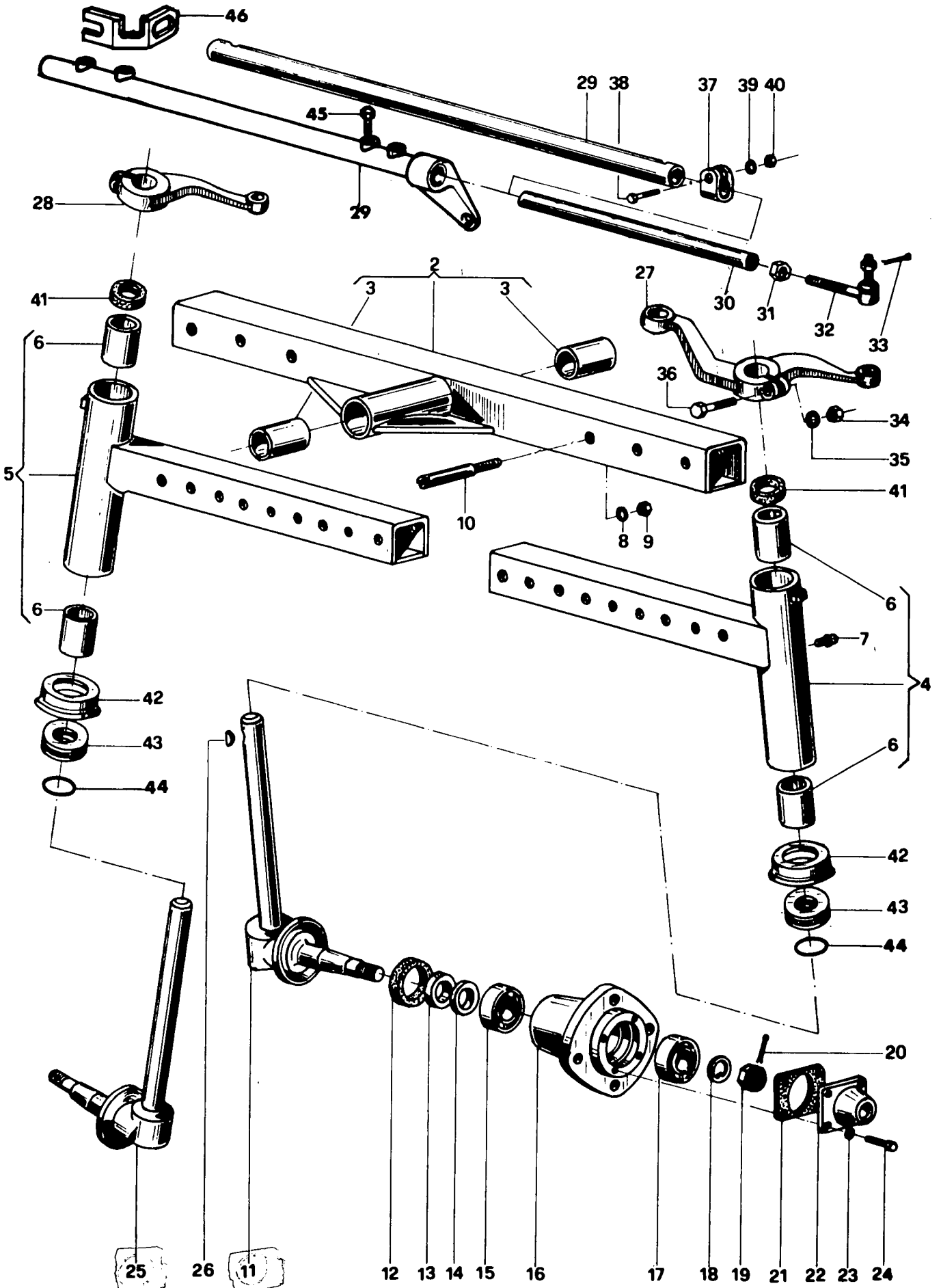
Fig.	N. di ordinazione	QUANTITÀ		Denominazione
		Base		
45	00.12.3756.0	1		Leva comando
46	71.81.9008.0	1		Gommino
47	72.06.0106.2	1		Dado
48	00.12.3859.0	1		Impugnatura



PRESA POTENZA DT

Sgr. 38 Tav. 1

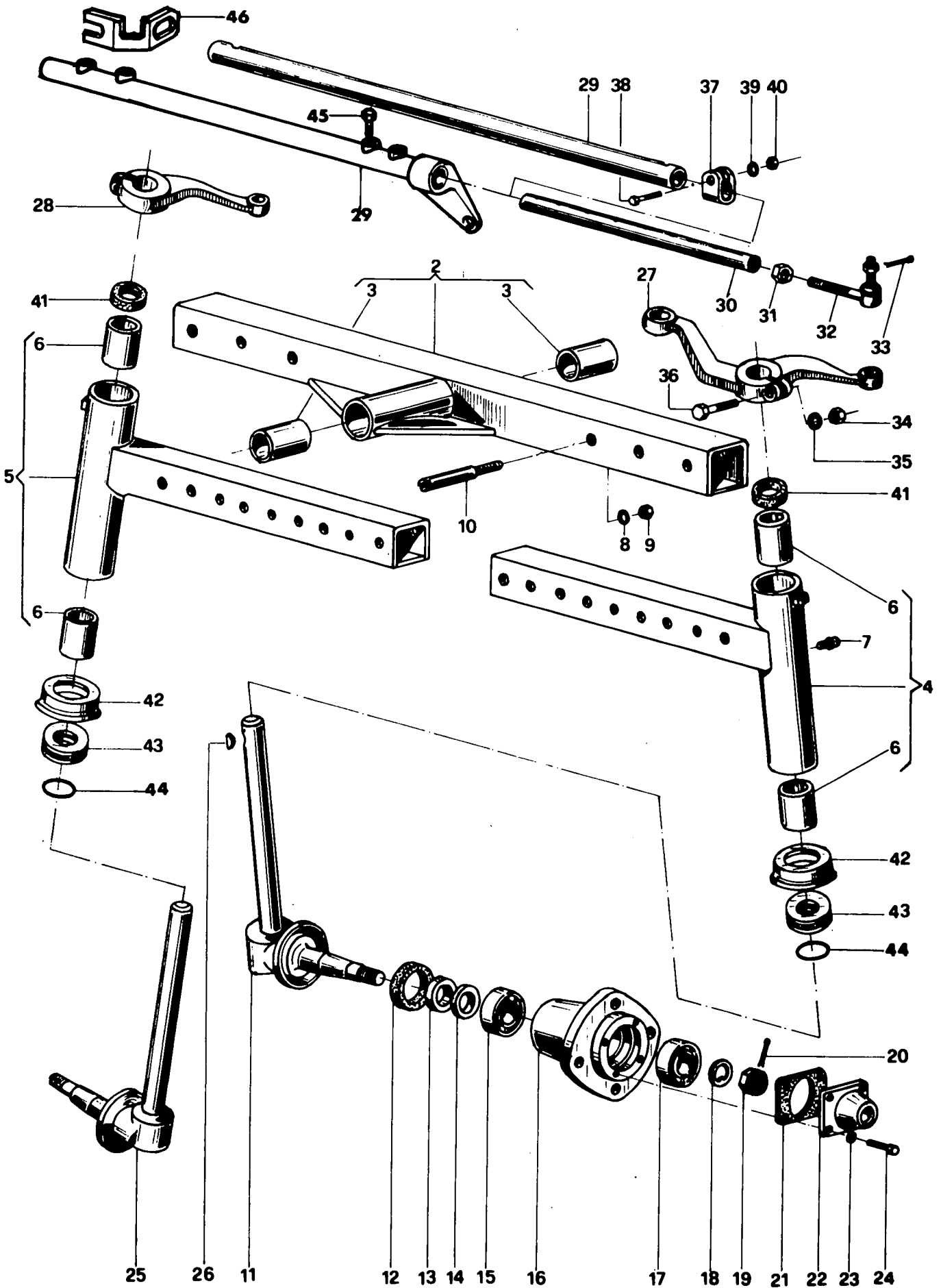
Fig.	N. di ordinazione	QUANTITÀ		Denominazione
		2 RM	DT	
1	00.12.3850.0	-	1	Ingranaggio intermedio
2	71.60.9032.0	-	1	Cuscinetto a rullini
3	00.12.3856.0	-	1	Distanziale
4	73.24.9100.0	-	1	Distanziale
5	00.12.3857.0	-	1	Perno
6	71.72.9013.1	-	1	Anello elastico
7	00.12.3811.0	-	1	Albero PTO
8	71.76.9002.0	-	1	Anello paraolio
9	71.02.0012.0	-	1	Cuscinetto
10	00.12.3810.0	-	1	Ingranaggio condotto
11	00.10.3850.0	-	1	Rasamento
12	71.70.0016.1	-	1	Anello elastico
13	00.10.3812.0	-	1	Manicotto innesto
14	71.15.0014.0	-	1	Cuscinetto
15	71.71.0029.1	-	1	Anello elastico
16	00.12.3159.0	-	1	Guarnizione
17	00.12.3851.0	-	1	Coperchietto
18	72.18.0004.1	-	3	Rosetta
19	72.25.0207.1	-	3	Vite
20	00.12.3821.0	-	1	Forcella portapattini
21	00.10.3820.0	-	2	Nottolino
22	70.02.0512.1	-	1	Spina
23	71.80.0037.0	-	1	Anello tenuta
24	00.12.3822.2	-	1	Leva per forcella
25	00.12.3860.0	-	1	Perno per settori
26	71.73.0013.2	-	1	Anello elastico
27	00.12.3854.2	-	1	Settore per leve
28	00.12.3861.0	-	1	Perno
29	00.12.3855.2	-	1	Settore per tirante
30	00.12.3852.2	-	1	Tirante
31	72.06.0106.2	-	2	Dado
32	74.12.0005.1	-	1	Forcella
33	70.10.0407.2	-	1	Perno
34	72.17.0007.2	-	3	Rosetta
35	70.15.0308.2	-	3	Copiglia
36	70.10.0405.2	-	2	Perno
37	00.12.3823.0	-	1	Leva comando
38	00.12.3859.0	-	1	Pomello
39	00.12.3858.0	-	1	Decalcomania
40	00.12.3853.0	-	1	Squadretta
41	73.26.9010.1	-	1	Molla
42	71.81.9008.0	-	1	Guarnizione



ASSALE ANTERIORE

Sgr. 42 Tav. 1

Fig.	N. di ordinazione	QUANTITÀ		Denominazione
		SM	SI	
1	00.12.4220.6	1	-	Assale anteriore
1	00.12.4254.6	-	1	Assale anteriore
2	00.12.4220.3	1	-	Corpo centrale
2	00.12.4254.3	-	1	* Corpo centrale
3	71.85.9018.0	2	2	** Boccola
4	00.12.4219.3	1	1	* Estremità sx.
5	00.12.4218.3	1	1	* Estremità dx.
6	71.85.9018.0	2	2	** Boccola
7	70.26.0303.2	1	1	** Ingrassatore corpo
7	70.25.0105.2	2	2	** Ingrassatore estremità
8	72.16.0013.1	4	4	* Rosetta
9	72.06.0411.1	4	4	* Dado
10	00.12.4253.0	4	4	* Perno
11	00.12.4224.3	1	1	Fuso sx. completo 44953010
12	71.76.9022.0 44903244	2	2	Anello paraolio
13	00.12.4259.0	2	2	Distanziale cuscinetto (ex 23)
14	00.12.4258.0 449	2	2	Distanziale anello paraolio
15	71.47.0004.0	2	2	Cuscinetto
16	00.12.4227.0	2	2	Mozzo ruota
17	71.48.0007.0 26800340	2	2	Cuscinetto
18	72.18.9018.0 44985368	2	2	Rondella
19	72.07.0311.1 44985349	2	2	Dado
20	70.15.0516.1	2	2	Copiglia
21	00.12.4260.0	2	2	Guarnizione
22	00.12.4226.0	2	2	Coperchietto
23	72.18.0004.1	8	8	Rosetta
24	72.25.0205.1	8	8	Vite
25	00.12.4225.3	1	1	Fuso dx. completo 44953010
26	70.17.0020.0 10206610	2	2	Chiavetta
27	00.12.4216.0	1	-	Leva sx.
27	00.12.4251.0	-	1	Leva sx.
28	00.12.4215.0 44983199	1	1	Leva dx.
29	00.12.4262.0	1	-	Barra accoppiamento
29	00.12.4210.3	-	1	Barra esterna con staffe
30	00.12.4261.0	2	-	Tirante registro
30	00.12.4211.0	-	2	Tirante registro
31	72.06.0410.1	2	2	Dado
32	00.12.4213.4	2	2	Snodo completo
33	70.15.0308.2	2	2	Copiglia
34	72.06.0322.1	2	2	Dado
35	72.18.0007.1	2	2	Rosetta
36	72.26.0477.1	2	2	Vite
37	00.12.4212.0	4	-	Morsetto
38	72.26.0371.1	4	-	Vite
39	72.16.0006.0	4	-	Rosetta 13850401

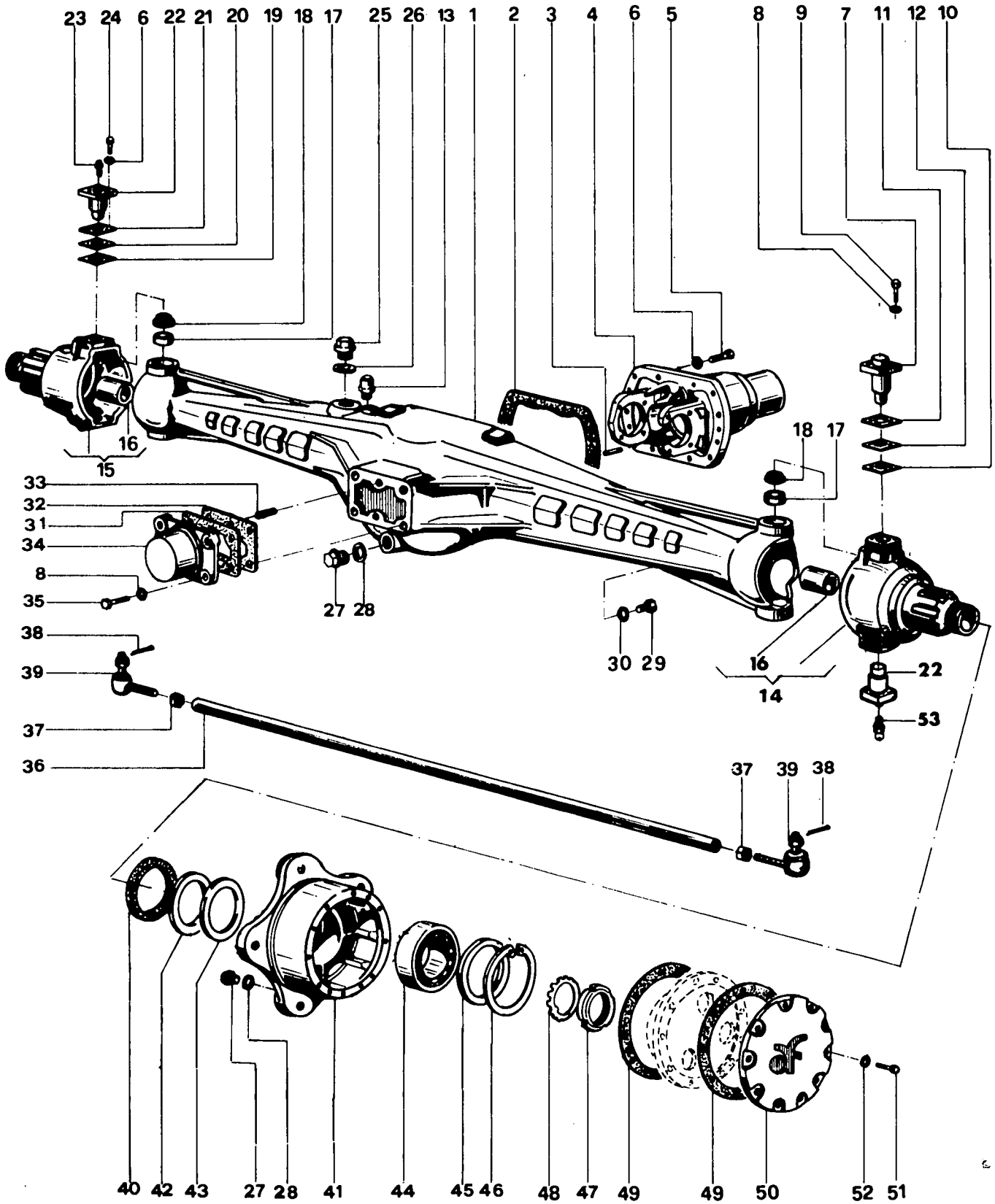


ASSALE ANTERIORE

Sgr. 42 Tav. 1

Fig.	N. di ordinazione	QUANTITÀ		Denominazione
		SM	SI	
40	72.06.0321.1	4	-	Dado
41	71.75.9032.0 <i>44085/43</i>	2	2	Anello paraolio
42	00.12.4255.0	2	2	Anello protezione
43	71.55.0009.0	2	2	Cuscinetto reggispinta
44	71.80.0148.0	2	2	Anello tenuta
45	72.26.9045.1	4	4	Vite
46	00.12.6390.0	-	1	Staffa di arresto

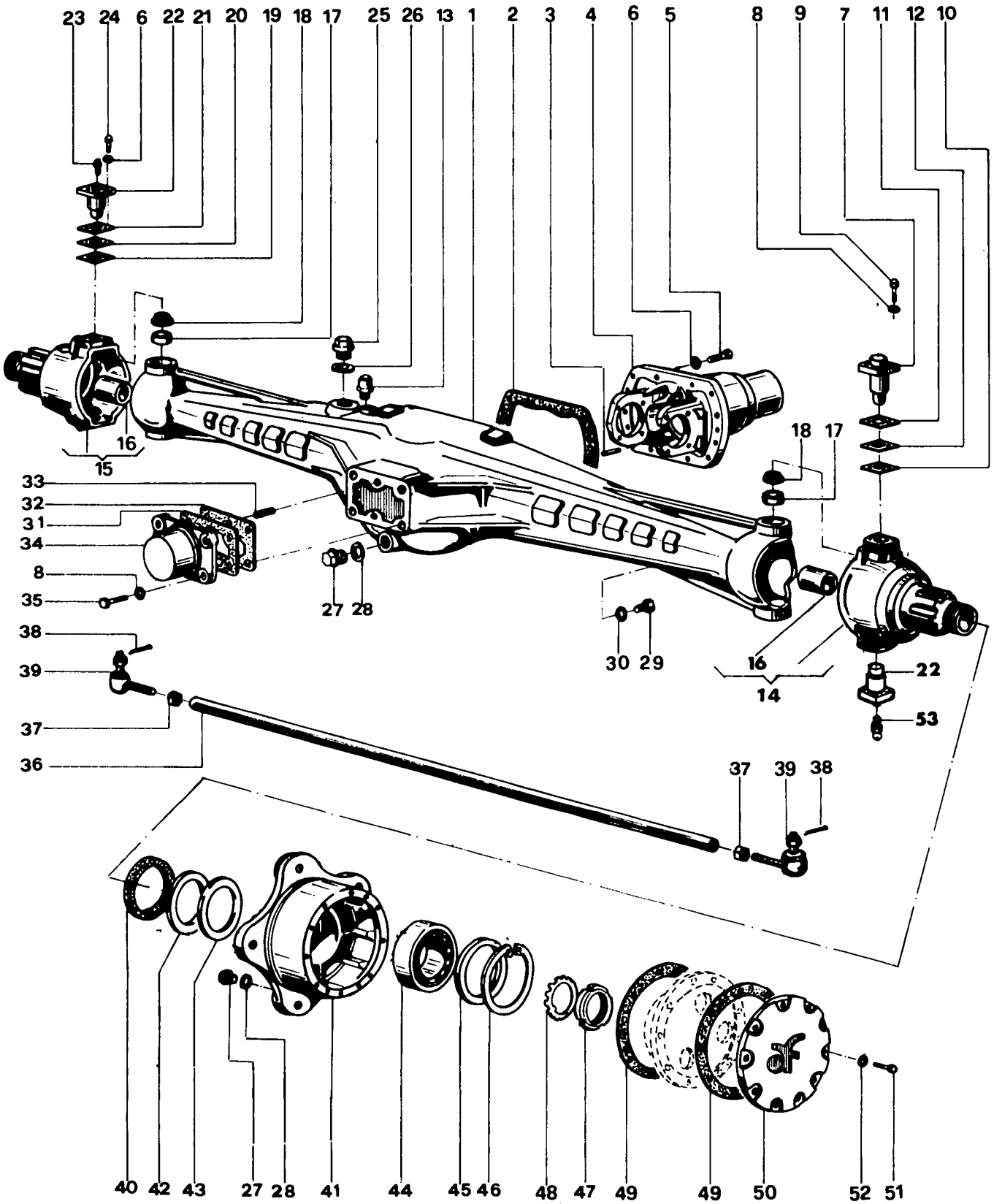
NB! - SM = Vale per trattrici con sterzo meccanico
 SI = Vale per trattrici con sterzo idrostatico



PONTE ANTERIORE

Sgr. 43 Tav.1

Fig.	N. di ordinazione	QUANTITÀ		Denominazione
		2 RM	DT	
1	00.12.4320.0	-	1	Ponte anteriore
2	00.12.4350.0-44983242	-	1	Guarnizione
3	70.03.0811.0	-	2	Spina
4	00.12.4319.0	-	1	Supporto scatola
5	72.25.0311.1	-	14	Vite
6	72.18.0006.1	-	26	Rosetta
7	00.12.4312.0-44983231	-	1	Perno super. sx.
8	72.18.0008.1	-	8	Rosetta
9	72.25.0413.1	-	4	Vite
10	00.12.4354.0	-	2	Spessore 0,5 44983246
11	00.12.4352.0	-	2	Spessore 0,2 44983244
12	00.12.4353.0	-	2	Spessore 0,25 44983245
13	00.10.3156.0	-	1	Valvola sfiato
14	00.12.4318.308	-	1	Forcellone sx. 44983234
15	00.12.4317.307	-	1	Forcellone dx. 44983233
16	71.85.9017.0	-	1	* Boccola
17	71.47.0001.0-26800120	-	4	Cuscinetto
18	00.10.4352.0-44902810	-	4	Protezione
19	00.12.4355.0	-	2	Spessore 0,2
20	00.12.4356.0	-	2	Spessore 0,25
21	00.12.4357.0	-	2	Spessore 0,5
22	00.12.4311.0-44983230	-	3	Perno per forcelloni
23	70.25.0105.2	-	2	Ingrassatore
24	72.25.0309.1	-	12	Vite
25	70.20.9035.0	-	1	Tappo
26	71.81.0026.0	-	1	Anello guarnizione
27	70.20.9001.0	-	3	Tappo
28	71.82.0054.0	-	3	Anello guarnizione
29	72.25.0405.1	-	1	Vite
30	71.81.0008.0	-	1	Anello guarnizione
31	00.12.4360.0	-	4	Spessore 0,2
32	00.12.4359.0	-	4	Spessore 0,5
33	70.03.0913.0	-	2	Spina
34	00.12.4321.0	-	1	Flangia di supporto
35	72.25.0511.2	-	4	Vite
36	00.12.4310.0	-	1	Barra trasversale
37	72.06.9067.2	-	2	Dado
38	70.15.0412.2	-	2	Copiglia
39	00.12.4313.4-44983232	-	2	Snodo completo
40	71.76.9024.0-44985199	-	2	Anello paraolio
41	00.12.4325.0	-	2	Scatola riduttore
42	73.23.9053.0-44985596	-	2	Spessore
43	73.23.9054.0-97-	-	2	Spessore
44	71.30.0019.0-28043500	-	2	Cuscinetto
45	00.12.4358.0-44983250	-	2	Distanziale
46	71.71.0046.1-11076476	-	2	Anello elastico



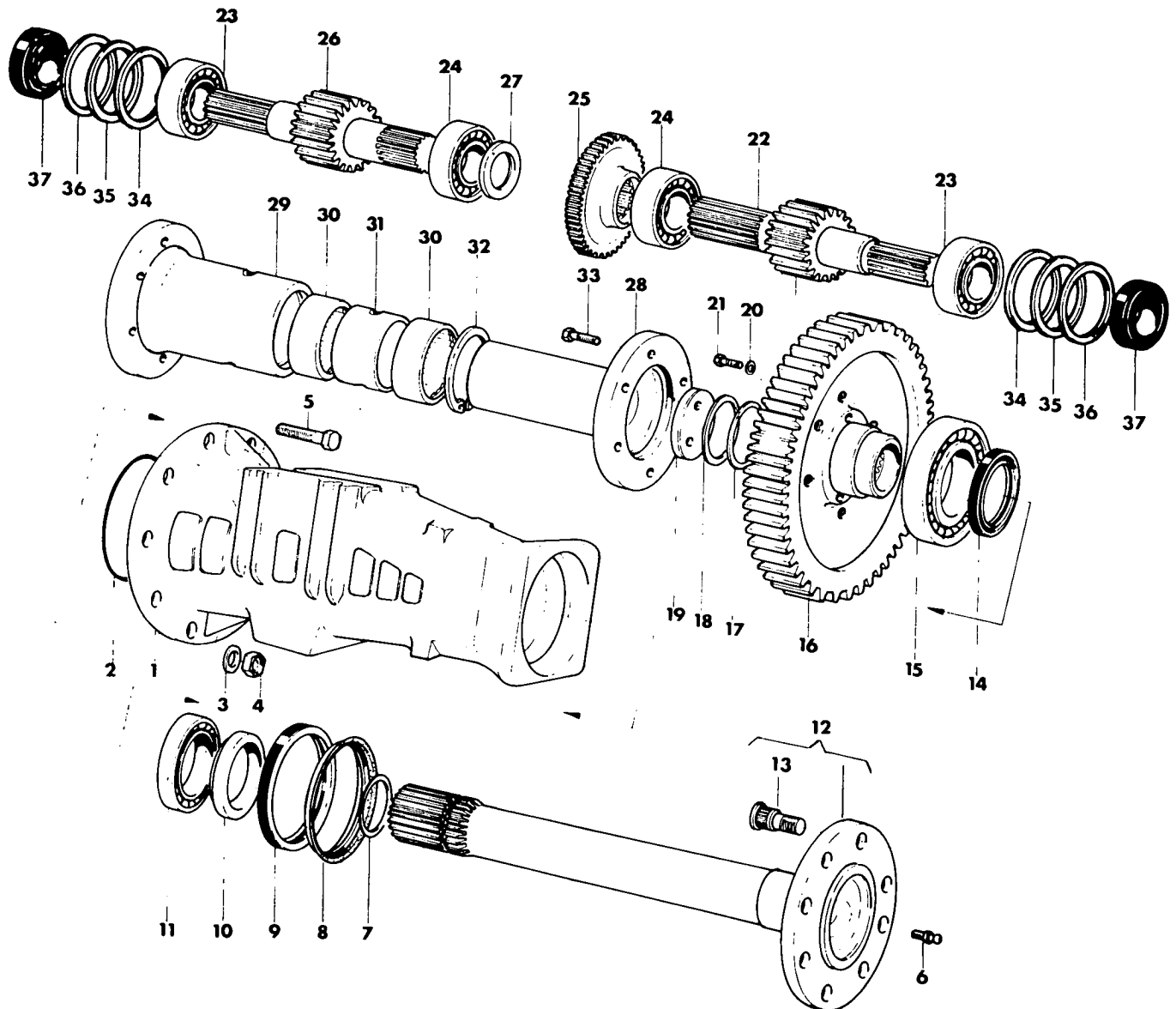
PONTE ANTERIORE

Sgr. 43 Tav. 1

Fig.	N. di ordinazione	QUANTITÀ		Denominazione
		2 RM	DT	
47	72.12.0013.1 <i>44985351</i>		2	Ghiera
48	72.15.0013.1 <i>12948810-</i>		2	Rosetta
49	00.12.4351.0	-	4	Guarnizione <i>44983243</i>
50	00.12.4326.0	-	2	Coperchio
51	72.25.0211.1	-	20	Vite
52	72.18.0004.1	-	20	Rosetta
53	70.26.0103.2	-		Ingrassatore

Sgr. 44
47 Tav. 1

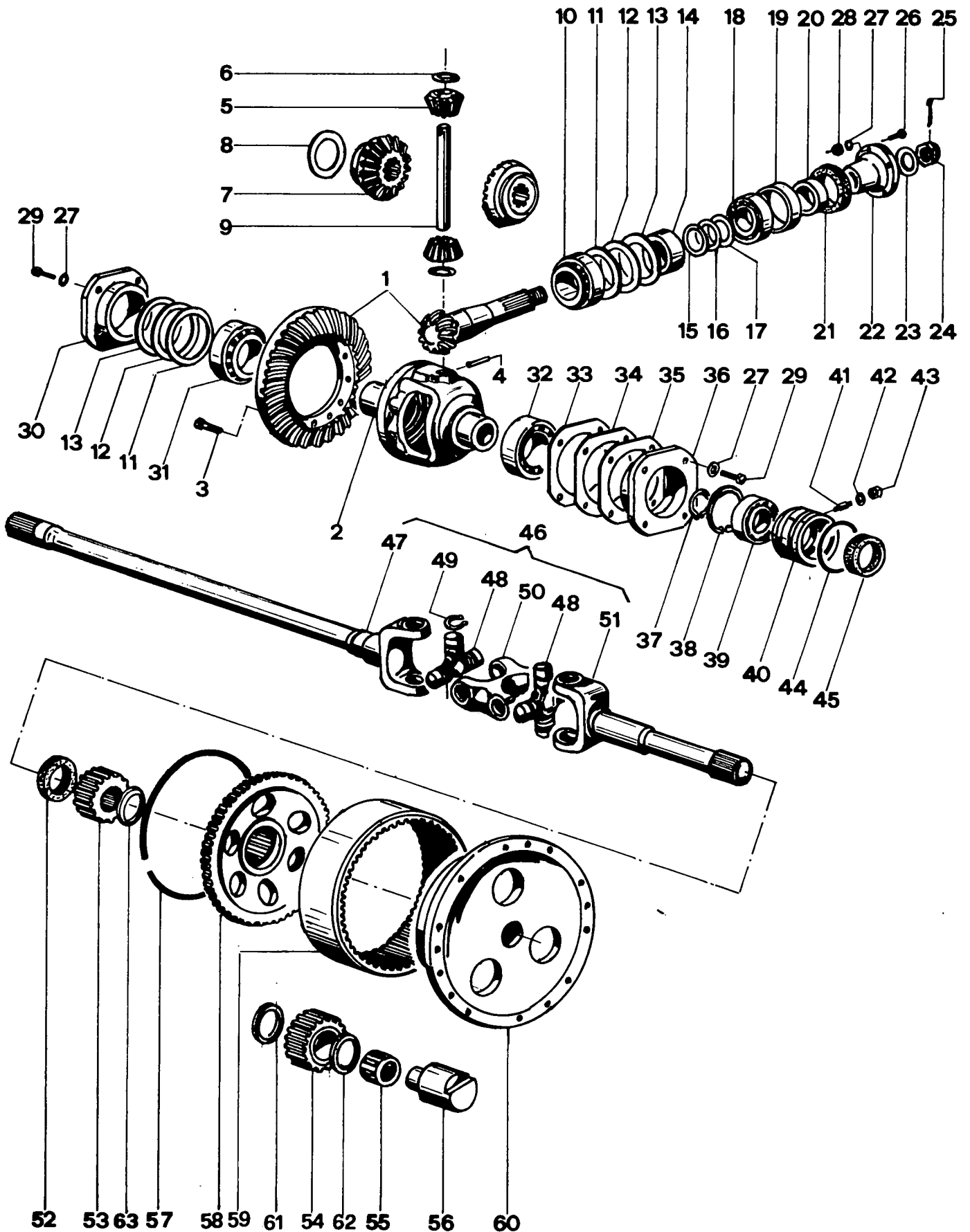
PONTE E RIDUTTORI POSTERIORI



PONTE E RIDUTTORI POSTERIORI

Sgr. 44
47 Tav.1

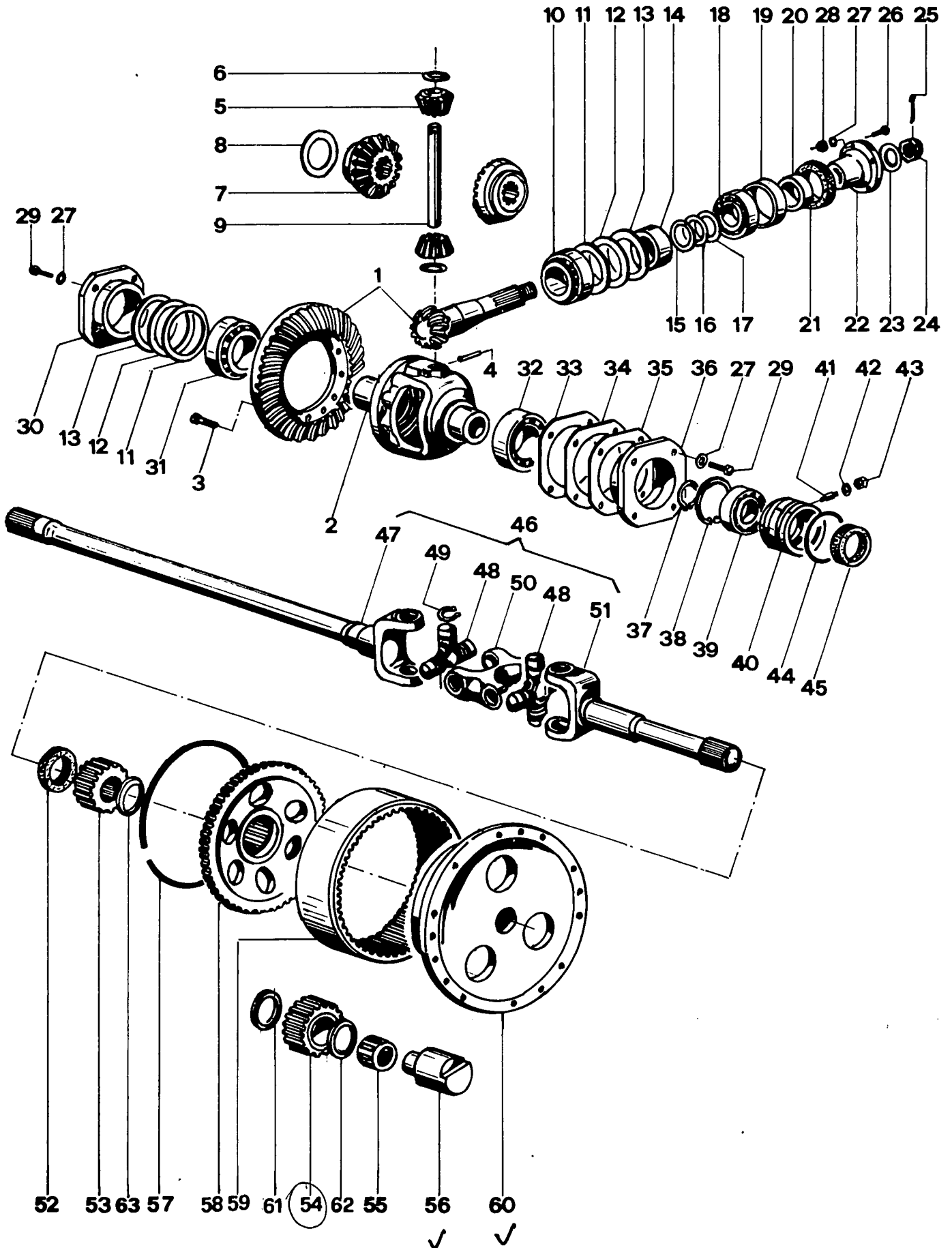
Fig.	N. di ordinazione	QUANTITÀ		Denominazione
			Base	
1	00.12.4410.0	1		Supporto ruote dx.
1	00.12.4411.0	1		Supporto ruote sx.
2	71.80.0265.0	2		Anello tenuta
3	72.18.0007.1	14		Rosetta
4	72.06.9079.1	14		Dado
5	72.35.0412.1	8		Vite
6	70.25.0105.2	2		Ingrassatore
7	71.80.0146.0	2		Anello tenuta
8	71.75.9028.0	2	44985140	Anello parapolvere
9	71.76.9019.0	2	44985189	Anello paraolio
10	00.12.4751.0	2		Distanziale
11	71.02.0019.0	2		Cuscinetto
12	00.12.4713.3	2	44983279	* Semiasse
13	72.26.9044.2	16		* Colonnelle per ruota
14	71.75.9027.0	2	44985139	Anello paraolio
15	71.02.0022.0	2		Cuscinetto
16	00.12.4712.0	2		Corona riduttore later.
17	00.12.4755.0	4		Spessore registro 0,5
18	00.12.4754.0	4		Spessore registro 0,2
19	00.12.4753.0	2		Flangia per semiasse
20	72.18.0006.1	6		Rosetta
21	72.25.0313.1	6		Vite
22	00.12.4711.0	1	44983279	Pignone riduttore sx.
23	71.48.0012.0	2		Cuscinetto
24	71.37.0014.0	2		Cuscinetto
25	00.12.4750.0	1		Flangia per bloccaggio
26	00.12.4710.0	1	44983279	Pignone riduttore dx.
27	00.12.4752.0	1		Anello spallamento
28	00.12.4756.0	1		Giunto interno
29	00.12.4757.0	1		Giunto esterno
30	71.60.9041.0	2		Cuscinetto a rullini
31	00.12.4758.0	1		Distanziale
32	71.71.0041.1	1		Anello elastico
33	72.35.0312.1	12		Vite
34	73.23.9046.0	4		Spessore
35	73.23.9045.0	4		Spessore
36	73.23.9047.0	4		Spessore
37	71.26.9020.0	2		Anello paraolio



DIFFERENZIALE E RIDUTTORI ANTERIORI

Sgr. 46 Tav. 1

Fig.	N. di ordinazione	QUANTITA		Denominazione
		2 RM	DT	
X 1	00.12.4610.303	44983257	1	Coppia conica
2	00.10.4615.0	44902846	1	Scatola differenziale
3	72.27.0207.2	44233421	12	Vite
4	70.02.0515.1	-	1	Spina
5	00.10.4617.0	-	2	Satellite
6	00.10.4658.0	-	2	Rasamento
7	00.10.4616.0	-	2	Planetario
8	00.10.4659.0	-	2	Rasamento
9	00.10.4656.0	-	1	Perno satellite
10	71.48.0010.0	-	1	Cuscinetto
11	73.23.9008.0	-	4	Spessore
12	73.23.9010.0	-	4	Spessore
13	73.23.9009.0	-	4	Spessore
14	00.12.4650.0	-	1	Distanziale
15	73.23.9018.0	-	2	Spessore
16	73.23.9019.0	-	2	Spessore
17	73.23.9020.0	-	2	Spessore
18	71.48.0009.0	-	1	Cuscinetto
19	00.12.4652.0	-	1	Distanziale
20	73.24.9101.0	-	1	Distanziale
21	71.76.9025.0	23139	1	Anello paraolio
22	00.12.4651.0	44985651	1	Flangia
X 23	73.24.9092.0	44985651	1	Distanziale
24	72.07.0510.1	-	1	Dado
25	70.15.0314.0	-	1	Copiglia
26	72.26.9050.2	-	5	Vite
27	72.18.0004.1	-	13	Rosetta
28	72.06.9072.0	-	5	Dado
29	72.25.0207.1	-	8	Vite
30	00.10.4613.0	-	1	Flangia
31	71.47.0006.0	-	1	Cuscinetto
32	71.46.0011.0	-	1	Cuscinetto
33	00.10.4660.0	-	2	Spessore flangia
34	00.10.4661.0	-	2	Spessore flangia
35	00.10.4662.0	-	2	Spessore flangia
36	00.10.4614.0	-	1	Flangia supporto scatola
37	71.70.0013.1	-	2	Anello elastico
38	71.71.0026.1	-	2	Anello elastico
39	71.02.0010.0	-	2	Cuscinetto
40	00.10.4612.0	-	2	Boccola semiasse -
41	72.40.9001.0	-	2	Vite
42	71.81.0008.0	-	2	Anello guarnizione
43	72.08.0004.1	-	2	Dado
44	71.80.0170.0	-	2	Anello tenuta
45	71.76.9011.0	44902858	2	Anello paraolio

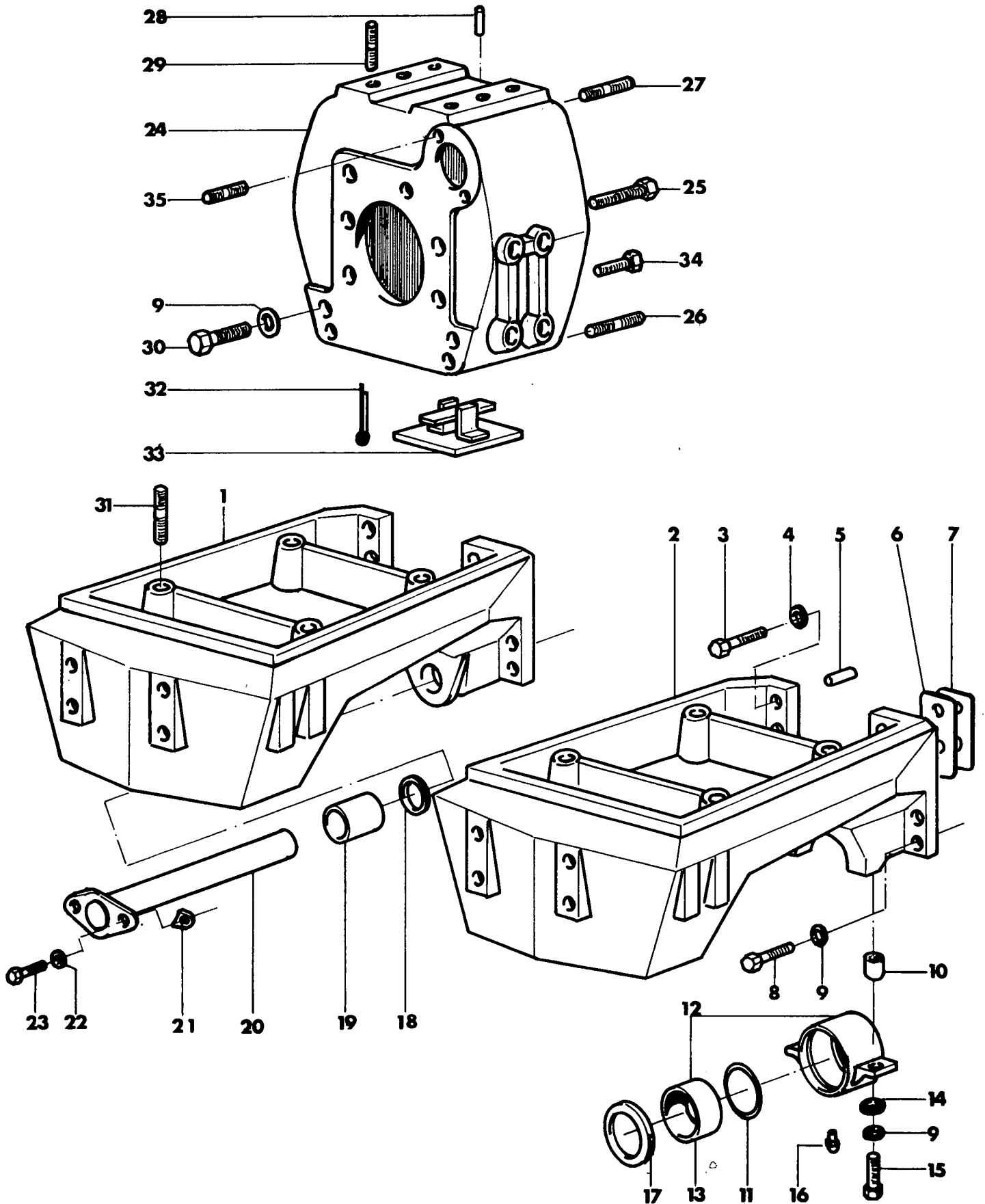


DIFFERENZIALE E RIDUTTORI ANTERIORI

Sgr. 46 Tav.1

Fig.	N. di ordinazione	QUANTITÀ		Denominazione
		2 RM	DT	
46	00.12.4620.4 <i>44983260</i>	-	2	Giunto omocinetico
47	00.12.4620.0	-	1	* Semiasse
48	00.10.4622.3	-	2	* Crociera
49	71.72.9010.1	-	8	* Anello elastico
50	00.10.4623.0	-	1	* Forcella
51	00.12.4621.0	-	1	* Albero ruote
52	71.76.9024.0 <i>44985192</i>	-	2	Anello paraolio
X 53	00.12.4627.0 <i>44983264</i> ESAV.	-	2	Pignone
X 54	00.12.4617.0 <i>44983258</i>	-	6	Satellite riduttore
X 55	71.60.9036.0 <i>44985082</i>	-	6	Cuscinetto a rullini
X 56	00.12.4630.0 <i>44983268</i>	-	6	Perno satellite
57	71.72.9012.1	-	2	Anello elastico
58	00.12.4625.0	-	2	Flangia porta corona
59	00.12.4626.0	-	2	Corona riduttore
60	00.12.4628.0/10	-	2	Flangia porta satelliti(*)
X 61	00.12.4653.0 <i>44983272</i>	-	6	Ralla
X 62	00.12.4654.0 <i>44983273</i>	-	6	Ralla
63	00.12.4655.0 <i>44983274</i>	-	2	Rasamento

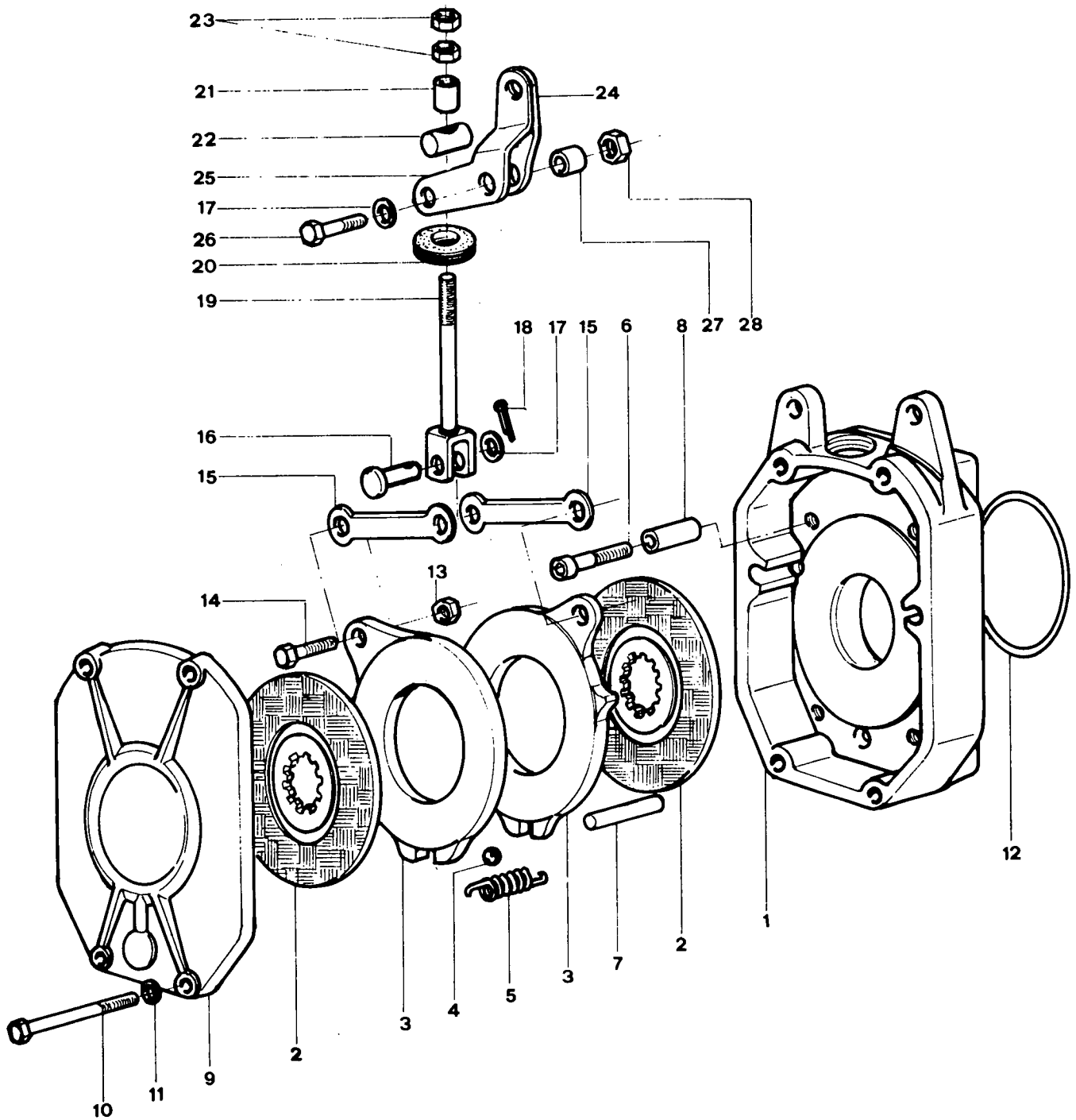
(*) Per trattorie con n° di matricola inferiore a 10610 ordinare anche particolare 63



CORPO UNIONE - SUPPORTI

Sgr. 52 Tav. 1

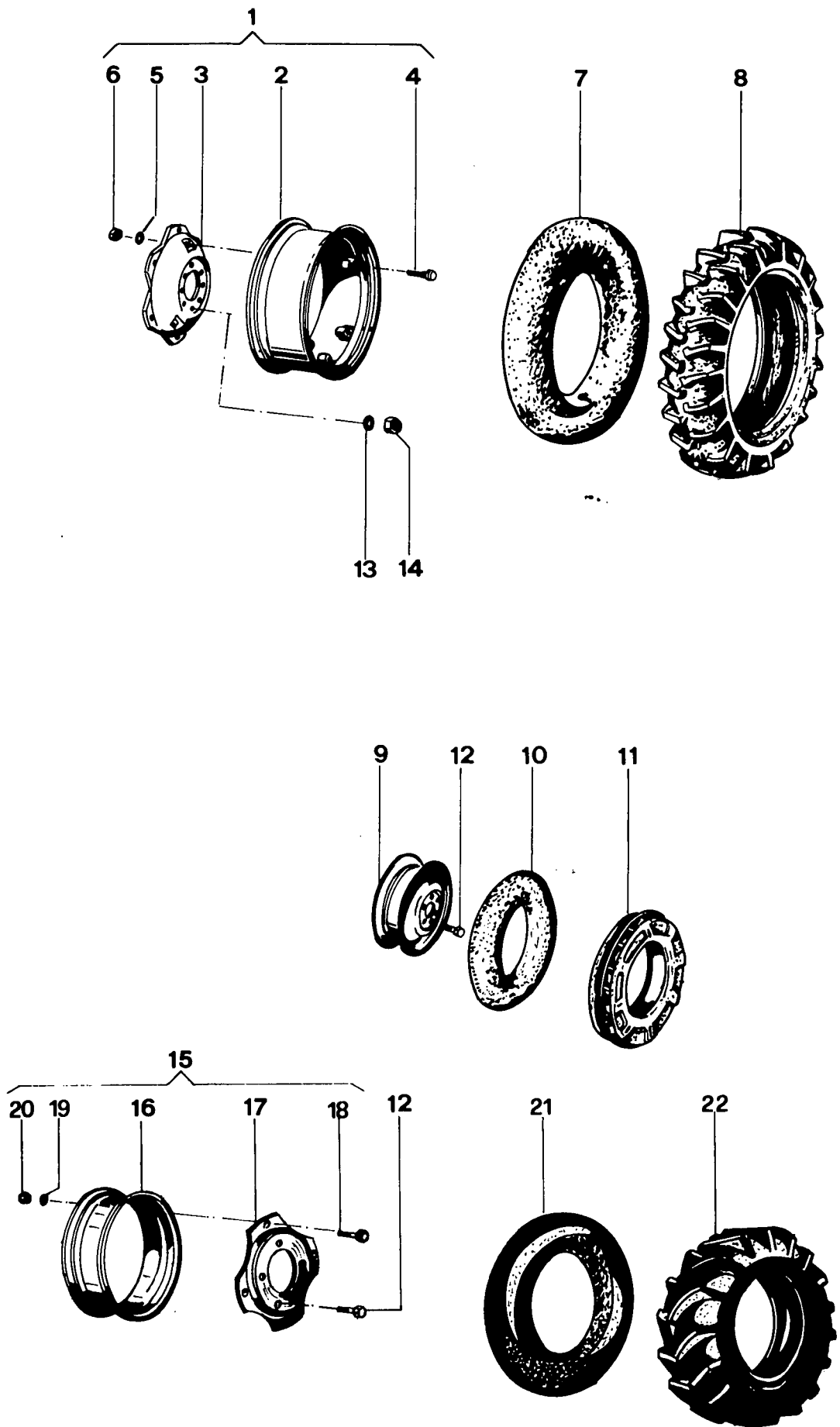
Fig.	N. di ordinazione	QUANTITÀ		Denominazione
		2 RM	DT	
1	00.12.5210.0	1	-	Supporto anteriore
2	00.12.5211.0	-	1	Supporto anteriore
3	72.25.0519.1	2	2	Vite
4	72.18.0008.1	4	4	Rosetta
5	70.03.0711.0	2	2	Spina
6	00.11.5250.0	4	4	Spessore 0,2
7	00.11.5251.0	4	4	Spessore 0,5
8	72.25.0619.1	6	6	Vite
9	72.18.0009.1	8	12	Rosetta
10	70.04.9031.0	-	4	Boccola
11	71.80.0202.0	-	2	Anello tenuta
12	00.12.5220.3	-	2	Supporto ponte
13	00.12.5221.0	-	10	* Boccola
14	73.24.9086.2	-	4	Distanziale
15	72.25.0621.1	-	4	Vite
16	70.26.0103.2	-	2	Ingrassatore
17	73.24.9122.0	-	2	Distanziale
18	73.24.9107.0	2	-	Distanziale
19	73.24.9106.0	1	-	Distanziale
20	00.12.4221.2	1	-	Perno assale
21	00.12.4256.0	2	-	Spessore 0,2
21	00.12.4257.0	2	-	Spessore 0,5
22	72.18.0007.1	2	-	Rosetta
23	72.25.0411.1	2	-	Vite
24	00.12.5215.0	1	1	Corpo unione
25	72.27.0609.2	7	7	Vite
26	72.01.0419.1	2	2	Prigioniero
27	72.01.0417.1	2	2	Prigioniero
28	70.03.0911.0	2	-	Spina
29	72.01.0407.1	4	-	Prigioniero
30	72.25.0615.1	4	4	Vite
31	72.01.0413.1	4	4	Prigioniero
32	70.15.0410.0	1	1	Copiglia
33	00.12.5214.3	1	1	Portella ispezione
34	72.27.0607.2	1	1	Vite
35	72.01.0405.2	2	2	Prigioniero



FRENI

Sgr. 54 Tav. 1

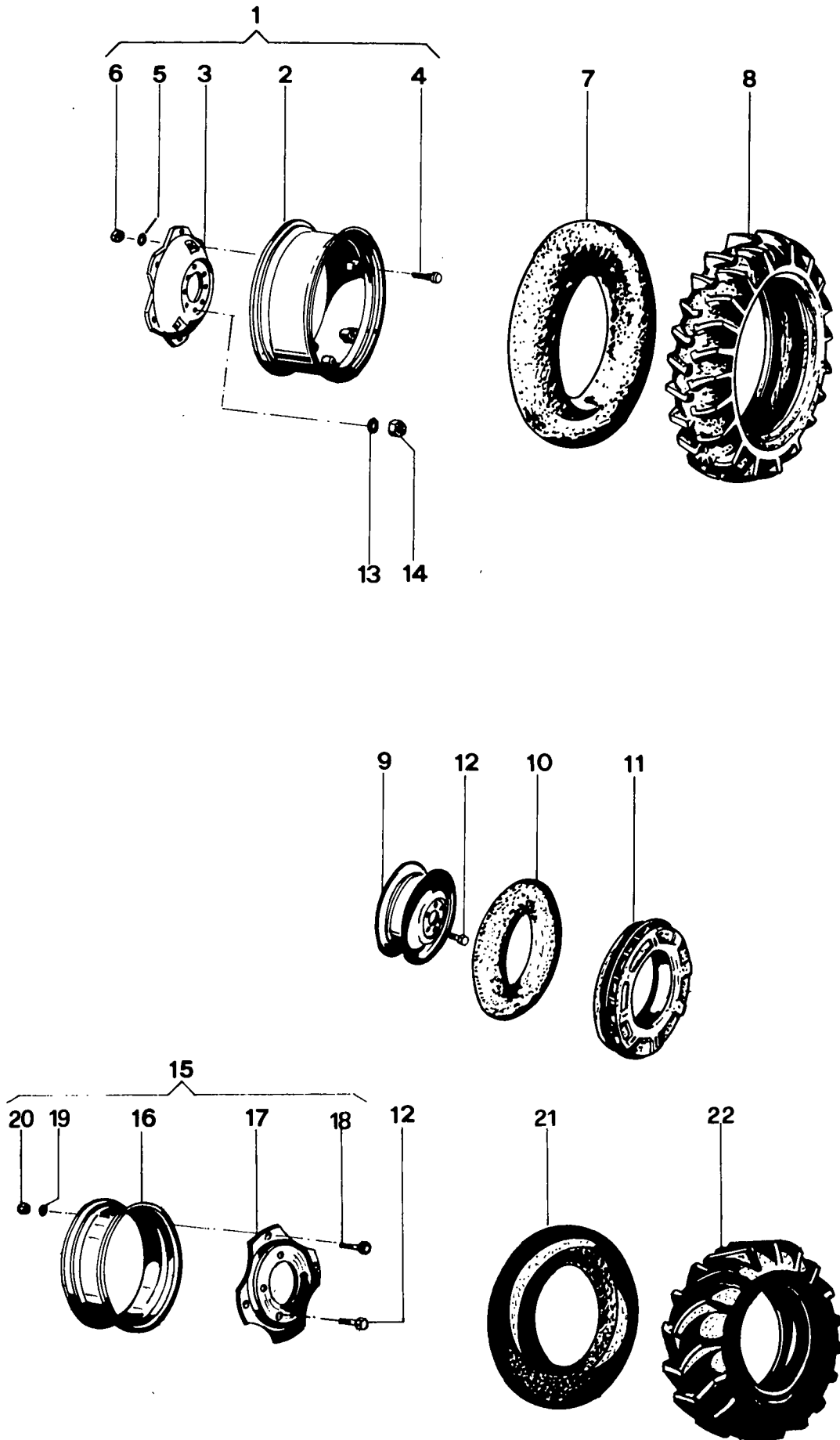
Fig.	N. di ordinazione	QUANTITÀ		Denominazione
			Base	
1	00.12.5413.0		2	Scatola freni
→ 2	00.12.5410.3/10		4	Disco freni 44983299
	00.12.5411.0/10		2	* Guarnitura
	70.15.9010.0		9	* Ribattino
3	00.12.5412.0 03		4	Spingidisco 44983302
4	71.66.0022.0	12		Sfera
5	73.26.9011.1		6	Molla
6	72.35.0316.1		4	Vite
7	70.04.9025.0		2	Perno per spingidisco
8	00.12.5451.0		4	Perno per dischi
9	00.12.5414.0		2	Coperchio scatola
10	72.25.0439.1		8	Vite
11	72.18.0007.1		8	Rosetta
12	71.80.0229.0		2	Anello tenuta
13	72.06.0521.1		4	Dado
14	72.26.9047.2		4	Vite
15	00.12.5454.0		4	Biscottino
16	70.10.0510.2		2	Perno
17	72.16.0007.2		6	Rosetta
18	70.15.0308.2		2	Copiglia
19	00.12.5429.2		2	Tirante 44983314
20	00.12.5450.0		2	Cuffia
21	73.24.9058.2		2	Distanziale
22	00.12.5428.0		2	Traversino
23	72.06.0106.1		4	Dado
24	00.12.5453.0		1	Leva int. sx.
24	00.12.5455.0		1	Leva est. Dx.
25	00.12.5456.0		1	Leva est. Sx.
25	00.12.5452.0		1	Leva int. Dx.
26	72.25.0421.1		2	Vite
27	73.24.9083.2		2	Distanziale
28	72.06.0007.1		2	Dado



RUOTE

Sgr. 55 Tav. 1

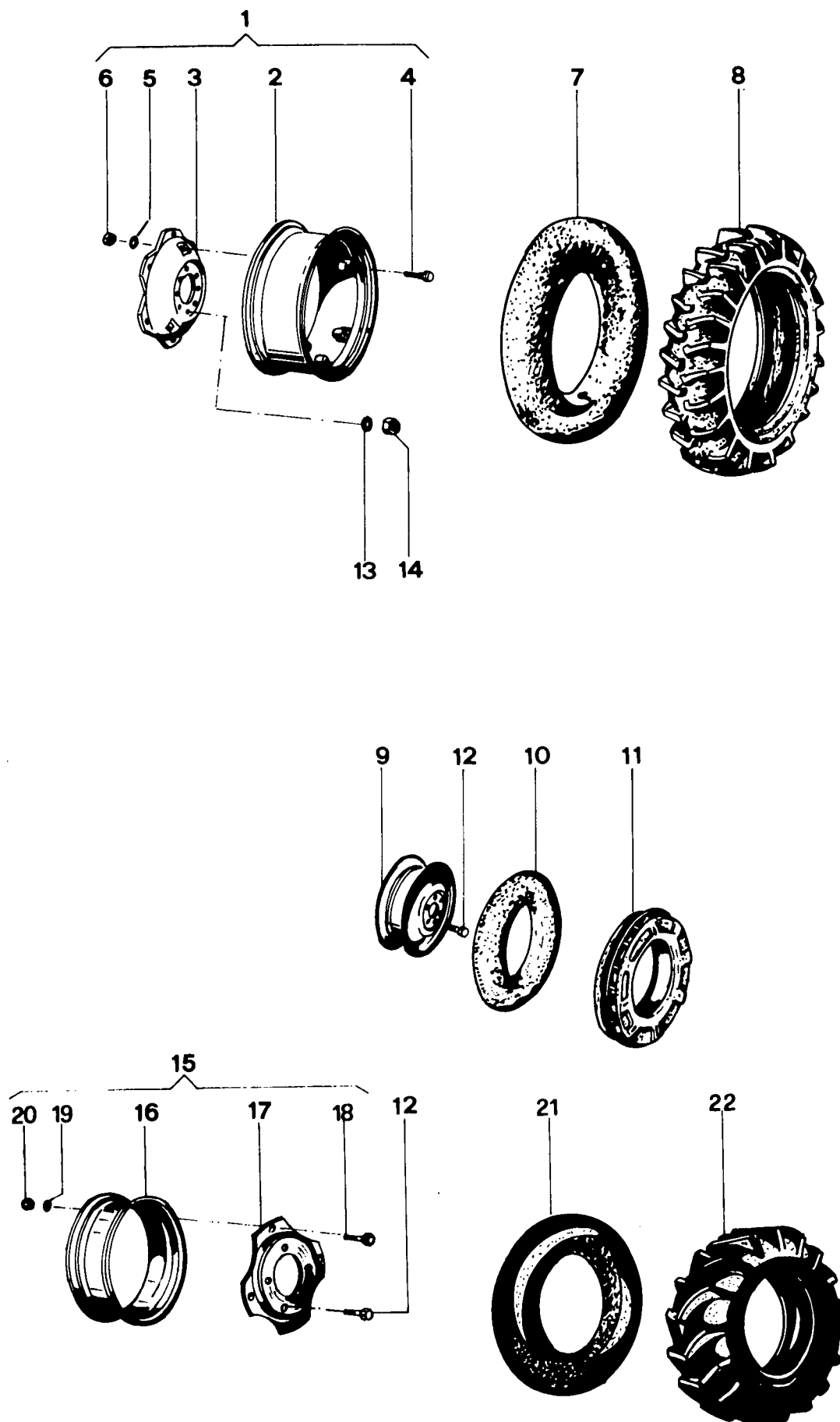
Fig.	N. di ordinazione	QUANTITÀ		Denominazione
		2 RM	DT	
<u>Gomme posteriori 13.6/12x28</u>				
1	00.12.5553.4	2	2	Cerchio post. completo
2	00.12.5553.2	1	1	* Cerchio
3	00.12.5552.0	1	1	* Flangia
✓ 4	72.26.9002.2	8	8	* Vite
5	72.18.0010.2	8	8	* Rosetta
6	72.06.0310.2	8	8	* Dado
7	70.40.0034.0	2	2	Camera d'aria
8	70.31.0032.0	2	2	Copertura
9	00.12.5560.3	2	-	Cerchio anter.
10	70.40.0015.0	2	-	Camera d'aria
11	70.30.0017.0	2	-	Copertura
12	72.26.9048.2	12	10	Vite
13	72.18.9019.2	16	16	Rondella
14	72.06.0311.2	16	16	Dado
15	00.12.5555.4	-	2	Cerchio anter.
16	00.12.5555.2	-	1	* Cerchio
17	00.12.5512.0	-	1	* Flangia
18	72.26.9001.2	-	4	* Vite
19	72.18.0009.2	-	4	* Rosetta
20	72.06.0309.1	-	4	* Dado
21	70.40.0027.0	-	2	Camera d'aria
22	70.31.0023.0	-	2	Copertura



RUOTE

Sgr. 55 Tav. 2

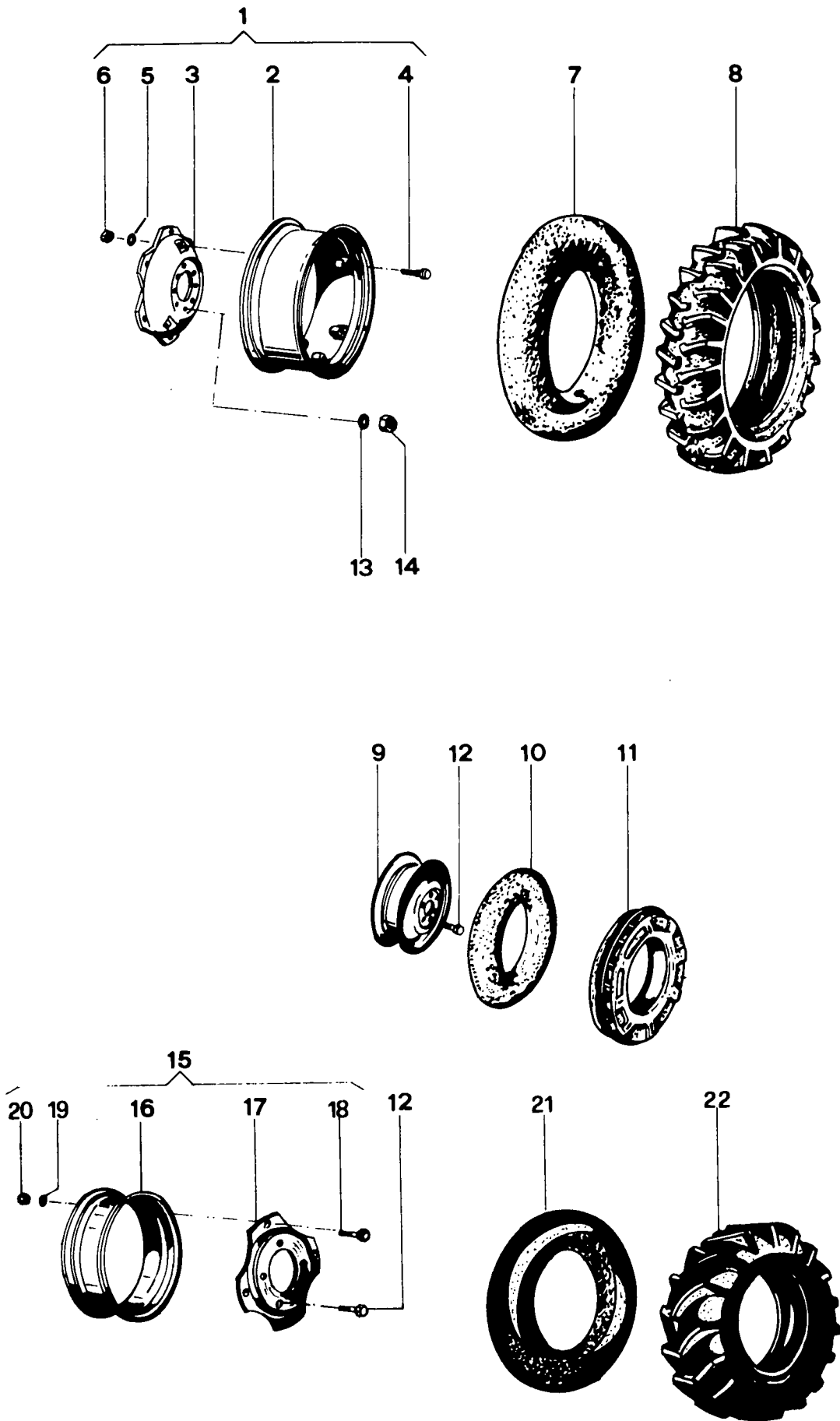
Fig.	N. di ordinazione	QUANTITÀ		Denominazione
		2 RM	DT	
<u>Gomme posteriori 14.9/13x30</u>				
1	00.12.5557.4	2	2	Cerchio poster. completo
2	00.12.5557.2	1	1	* Cerchio
3	00.12.5556.0	1	1	* Flangia
4	72.26.9002.2	6	6	* Vite
5	72.18.0010.2	6	6	* Rosetta
6	72.06.0310.2	6	6	* Dado
7	70.40.0038.0	2	2	Camera d'aria
8	70.31.0037.0	2	2	Copertura
9	00.12.5561.3	2	-	Cerchio anteriore
10	70.40.0084.0	2	-	Camera d'aria
11	70.30.0018.0	2	-	Copertura
12	72.26.9048.2	12	10	Vite
13	72.18.9019.2	16	16	Rondella
14	72.06.0311.2	16	16	Dado
15	00.12.5567.4	-	2	Cerchio anter. completo
16	00.12.5567.2	-	1	* Cerchio
17	00.12.5512.0	-	1	* Flangia
18	72.26.9001.2	-	4	* Vite
19	72.18.0009.2	-	4	* Rosetta
20	72.06.0309.2	-	4	* Dado
21	70.40.0024.0	-	2	Camera d'aria
22	70.31.0017.0	-	2	Copertura



RUOTE

Sgr. 55 Tav. 3

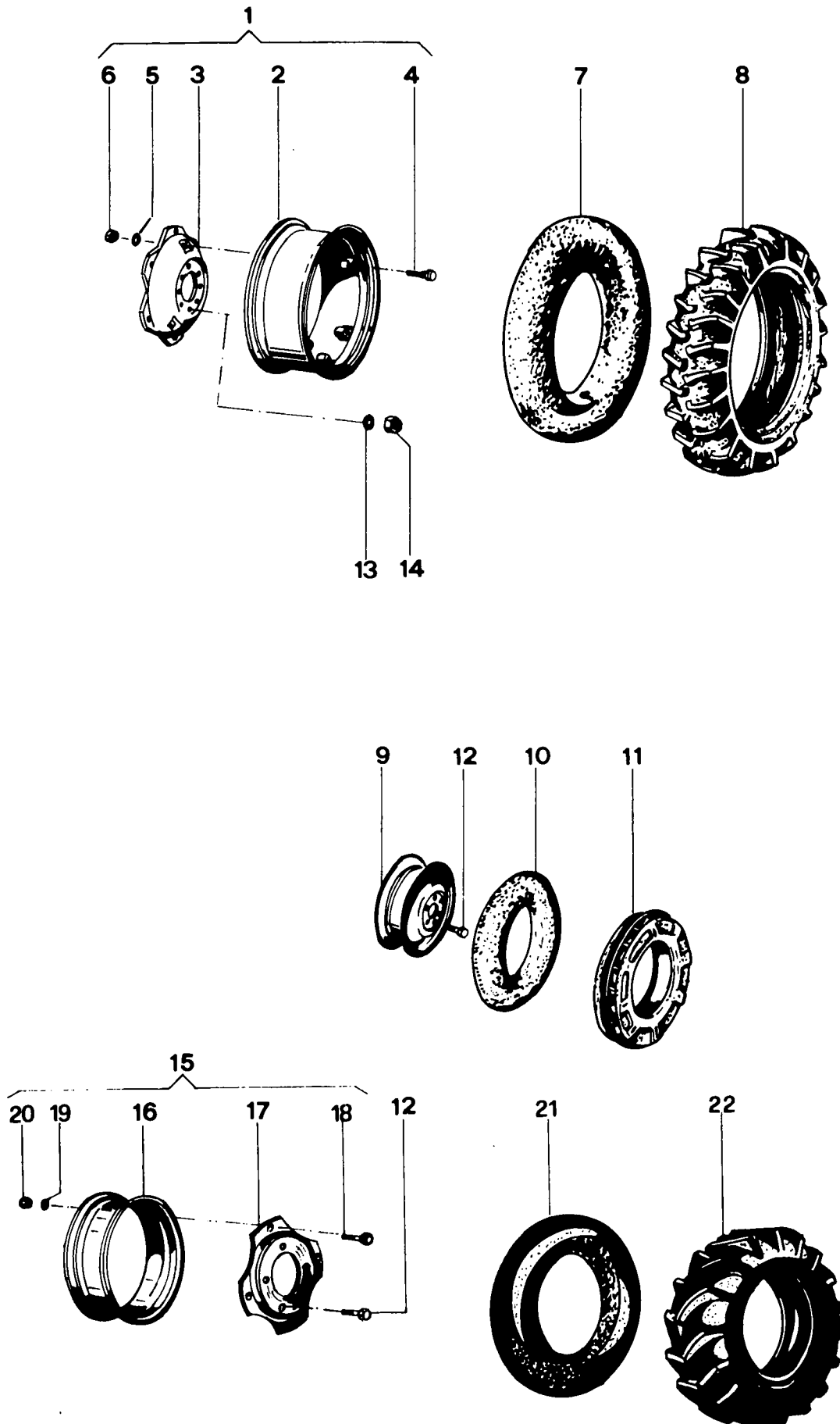
Fig.	N. di ordinazione	QUANTITÀ		Denominazione
		2 RM	DT	
<u>Gomme posteriori 16.9/14x30</u>				
1	00.12.5557.4	2	2	Cerchio poster. completo
2	00.12.5557.2	1	1	* Cerchio
3	00.12.5556.0	1	1	* Flangia
4	72.26.9002.2	6	6	* Vite
5	72.18.0010.2	6	6	* Rosetta
6	72.06.0310.2	6	6	* Dado
7	70.40.0040.0	2	2	Camera d'aria
8	70.31.0039.0	2	2	Copertura
9	00.12.5561.3	2	-	Cerchio anteriore
10	70.40.0084.0	2	-	Camera d'aria
11	70.30.0018.0	2	-	Copertura
12	72.26.9048.2	12	10	Vite
13	72.18.9019.2	16	16	Rondella
14	72.06.0311.2	16	16	Dado
15	00.12.5513.4	-	2	Cerchio anter. completo
16	00.12.5513.2	-	1	* Cerchio
17	00.12.5512.0	-	1	* Flangia
18	72.26.9001.2	-	4	* Vite
19	72.18.0009.2	-	4	* Rosetta
20	72.06.0309.2	-	4	* Dado
21	70.40.0027.0	-	2	* Camera d'aria
22	70.31.0019.0	-	2	* Copertura



RUOTE

Sgr. 55 Tav. 4

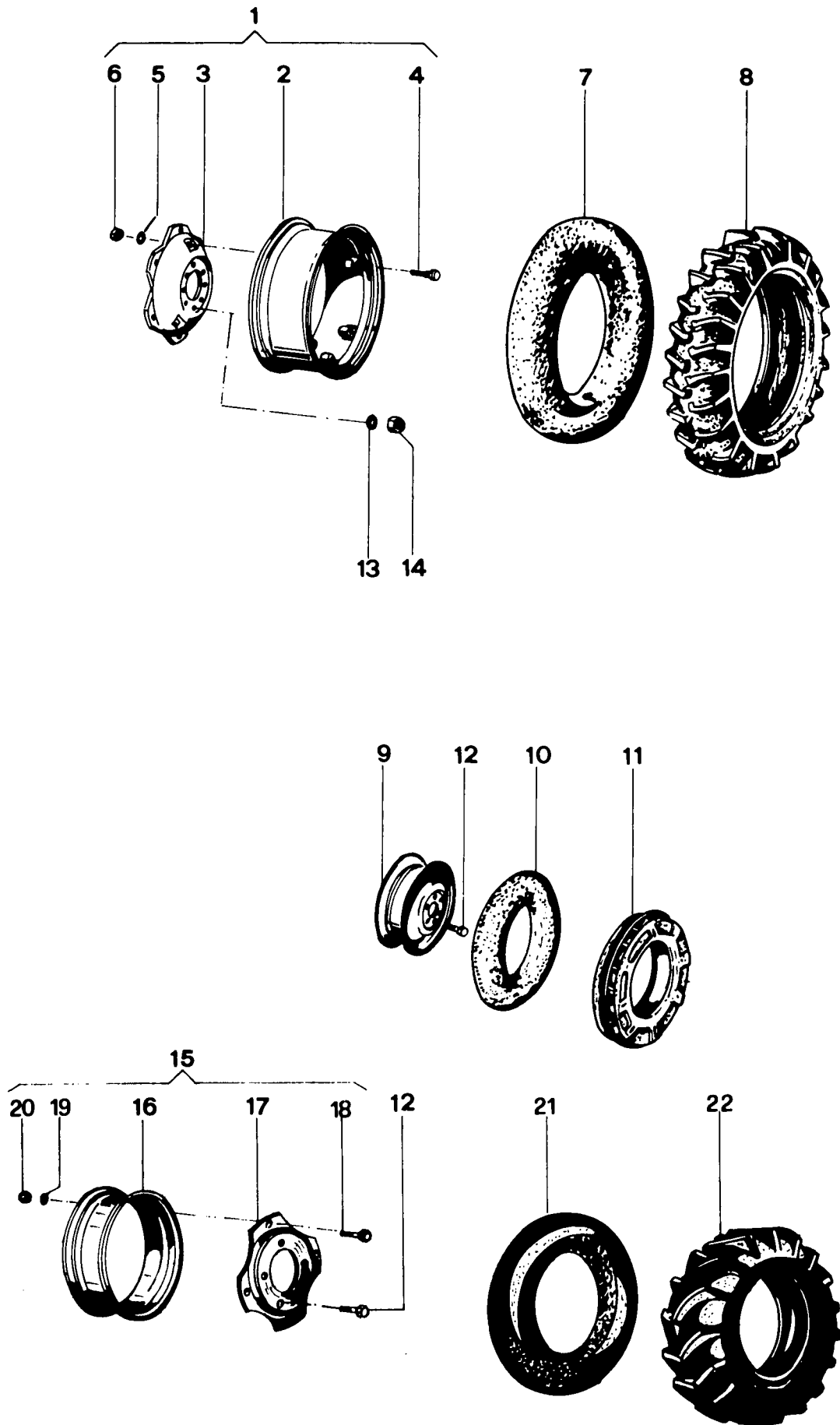
Fig.	N. di ordinazione	QUANTITÀ		Denominazione
		2 RM	DT	
<u>Gomme posteriori 16.9/14x34</u>				
1	00.12.5551.4	2	2	Cerchio poster. completo
2	00.12.5551.2	1	1	* Cerchio
3	00.12.5550.0	1	1	* Flangia
4	72.26.9002.2	8	8	* Vite
5	72.18.0010.2	8	8	* Rosetta
6	72.06.0310.2	8	8	* Dado
7	70.40.0041.0	2	2	Camera d'aria
8	70.31.0040.0	2	2	Copertura
9	00.12.5560.3	2	-	Cerchio anter.
10	70.40.0015.0	2	-	Camera d'aria
11	70.30.0017.0	2	-	Copertura
12	72.26.9048.2	12	10	Vite
13	72.18.9019.2	16	16	Rondella
14	72.06.0311.2	16	16	Dado
15	00.12.5555.4	-	2	Cerchio anteriore completo
- 16	00.12.5555.2	-	1	* Cerchio 44983343
- 17	00.12.5512.0	-	1	* Flangia 44983331
18	72.26.9001.2	-	4	* Vite
19	72.18.0009.2	-	4	* Rosetta
20	72.06.0309.2	-	4	* Dado
21	70.40.0027.0	-	2	Camera d'aria
22	70.31.0023.0	-	2	Copertura



RUOTE

Sgr. 55 Tav. 5

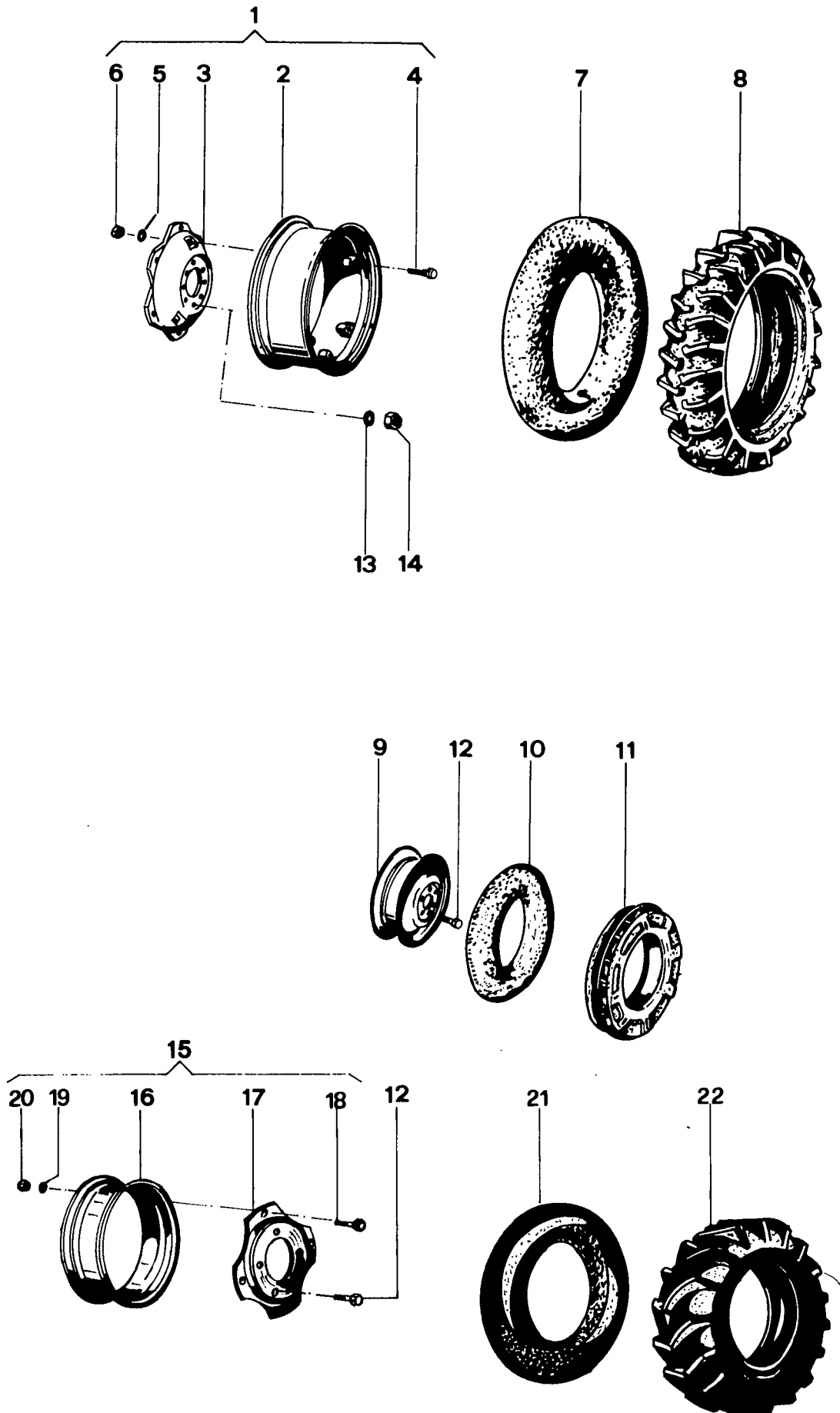
Fig.	N. di ordinazione	QUANTITÀ		Denominazione
		2 RM	DT	
<u>Gomme posteriori 16.9/14x38 (solo R90)</u>				
1	00.12.5516.4	2	2	Cerchio poster. completo
2	00.12.5516.2	1	1	* Cerchio
3	00.12.5515.0	1	1	* Flangia
4	72.26.9002.2	8	8	* Vite
5	72.18.0010.2	8	8	* Rosetta
6	72.06.0310.2	8	8	* Dado
7	70.40.0083.0	2	2	Camera d'aria
8	70.31.0047.0	2	2	Copertura
9	00.12.5511.3	2	-	Cerchio anteriore
10	70.40.0018.0	2	-	Camera d'aria
11	70.30.0019.0	2	-	Copertura
12	72.26.9048.2	12	10	Vite
13	72.18.9019.2	16	16	Rondella
14	72.06.0311.2	16	16	Dado
15	00.12.5559.4	-	2	Cerchio anter. completo
16	00.12.5559.2	-	1	* Cerchio
17	00.12.5558.0	-	1	* Flangia
18	72.26.9001.2	-	4	* Vite
19	72.18.0009.2	-	4	* Rosetta
20	72.06.0309.2	-	4	* Dado
21	70.40.0029.0	-	2	Camera d'aria
22	70.31.0025.0	-	2	Copertura



RUOTE

Sgr. 55 Tav. 6

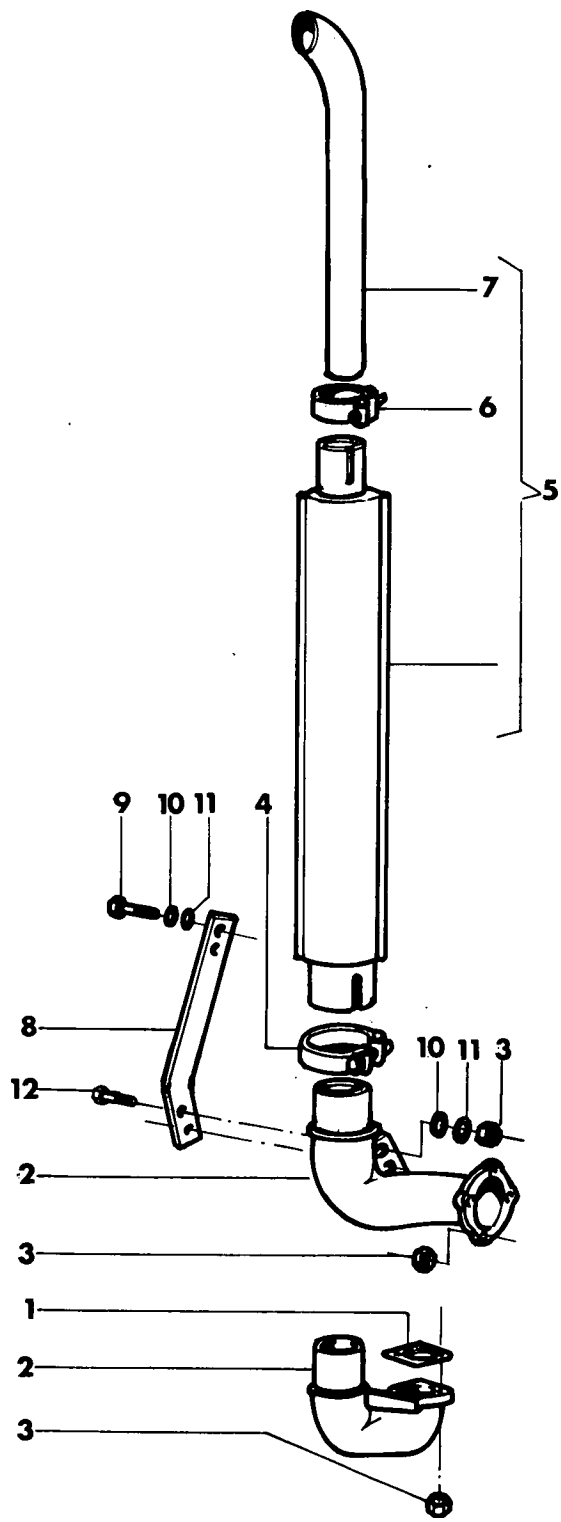
Fig.	N. di ordinazione	QUANTITÀ		Denominazione
		2 RM	DT	
<u>Gomme posteriori 18.4/15x34 (solo R90)</u>				
1	00.12.5565.4	2	2	Cerchio poster. completo
2	00.12.5564.2	1	1	* Cerchio
3	00.12.5550.0	1	1	* Flangia
4	72.26.9002.2	8	8	* Vite
5	72.18.0010.2	8	8	* Rosetta
6	72.06.0310.2	8	8	* Dado
7	70.40.0087.0	2	2	Camera d'aria
8	70.31.0046.0	2	2	Copertura
9	00.12.5511.3	2	-	Cerchio anteriore
10	70.40.0018.0	2	-	Camera d'aria
11	70.30.0019.0	2	-	Copertura
12	72.26.9048.2	12	10	Vite
13	72.18.9019.2	16	16	Rondella
14	72.06.0311.2	16	16	Dado
15	00.12.5569.4	-	2	Cerchio anter. completo
16	00.12.5569.2	-	1	* Cerchio
17	00.12.5512.0	-	1	* Flangia
18	72.26.9001.2	-	4	* Vite
19	72.18.0009.2	-	4	* Rosetta
20	72.06.0309.2	-	4	* Dado
21	70.40.0086.0	-	2	Camera d'aria
22	70.31.0044.0	-	2	Copertura



RUOTE

Sgr. 55 Tav. 7

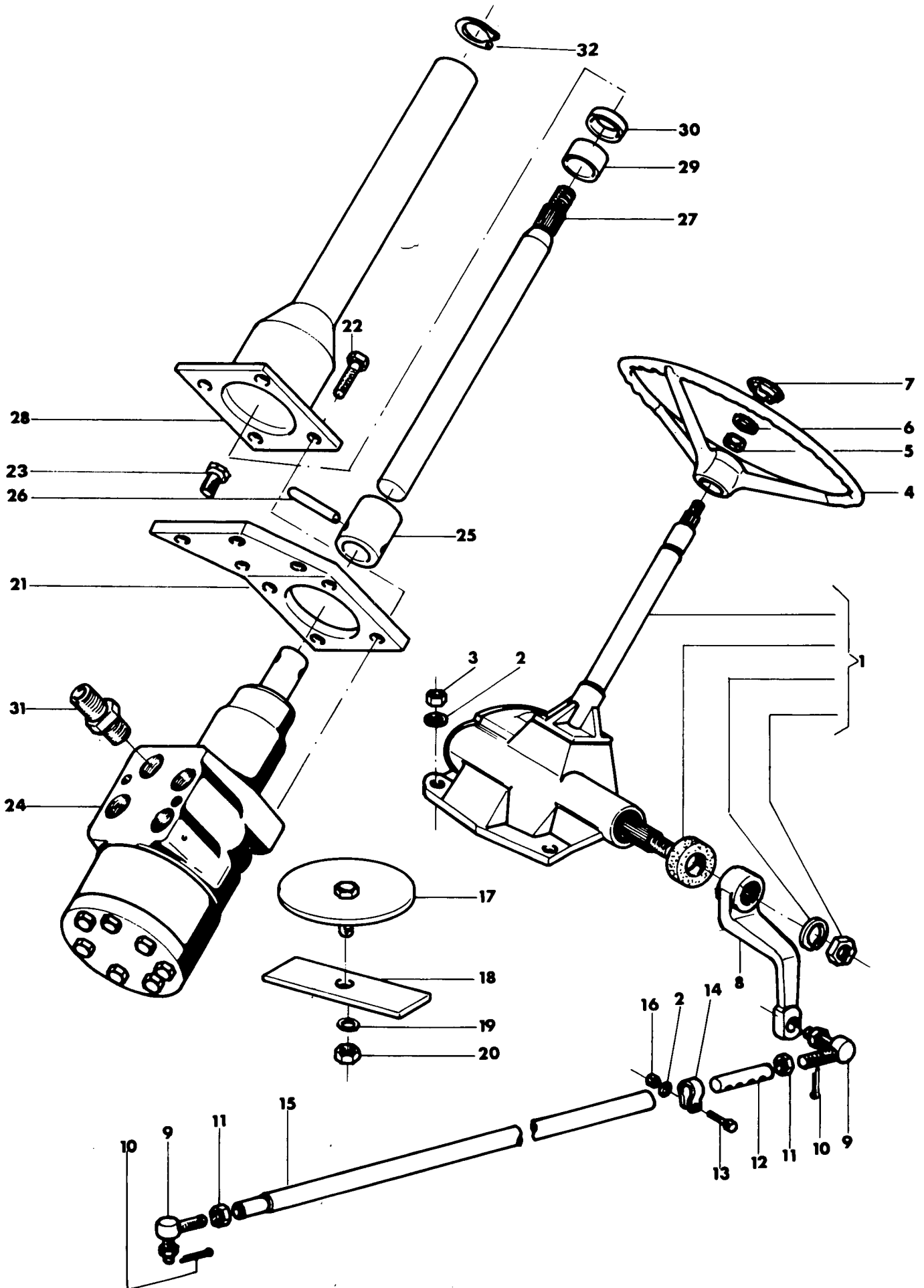
Fig.	N. di ordinazione	QUANTITÀ		Denominazione
		2 RM	DT	
<u>Gomme posteriori 18.4/15x30</u>				
1	00.12.5563.4	2	2	Cerchio poster. completo
2	00.12.5563.2	1	1	* Cerchio
3	00.12.5562.0	1	1	* Flangia
4	72.26.9002.2	8	8	* Vite
5	72.18.0010.2	8	8	* Rosetta
6	72.06.0310.2	8	8	* Dado
7	70.40.0080.0	2	2	Camera d'aria
8	70.31.0045.0	2	2	Copertura
9	00.12.5560.3	2	-	Cerchio anteriore
10	70.40.0015.0	2	-	Camera d'aria
11	70.30.0017.0	2	-	Copertura
12	72.26.9048.2	12	10	Vite
13	72.18.9019.2	16	16	Rondella
14	72.06.0311.2	16	16	Dado
15	00.12.5555.4	-	2	Cerchio anter. completo
16	00.12.5555.2	-	1	* Cerchio
17	00.12.5512.0	-	1	* Flangia
18	72.26.9001.2	-	4	* Vite
19	72.18.9009.2	-	4	* Rosetta
20	72.06.0309.2	-	4	* Dado
21	70.40.0027.0	-	2	Camera d'aria
22	70.31.0023.0	-	2	Copertura



SILENZIATORE

Sgr. 56 Tav. 1

Fig.	N. di ordinazione	QUANTITÀ		Denominazione
		80	90	
1	00.12.5653.0	1	-	Guarnizione -> 44901864
1	01.14.1861.0	-	1	Guarnizione -> 44984336
2	01.14.1850.0	1	-	Gomito per marmitta
2	01.14.1851.0	-	1	Gomito per marmitta
3	72.06.9058.0	2	-	Dado
3	72.06.9072.0	-	6	Dado
4	00.12.5650.4	1	1	Fascetta
5	00.12.5615.6	1	1	Marmitta - 44983367
6	00.12.5613.4	1	1	* Fascetta
7	00.12.5612.0	1	1	* Terminale
8	01.14.1865.0	-	1	Tirante per gomito
9	72.25.0205.2	-	2	Vite
10	72.18.0004.2	-	4	Rosetta
11	72.16.0004.2	-	6	Rosetta
12	72.25.0209.2	-	2	Vite



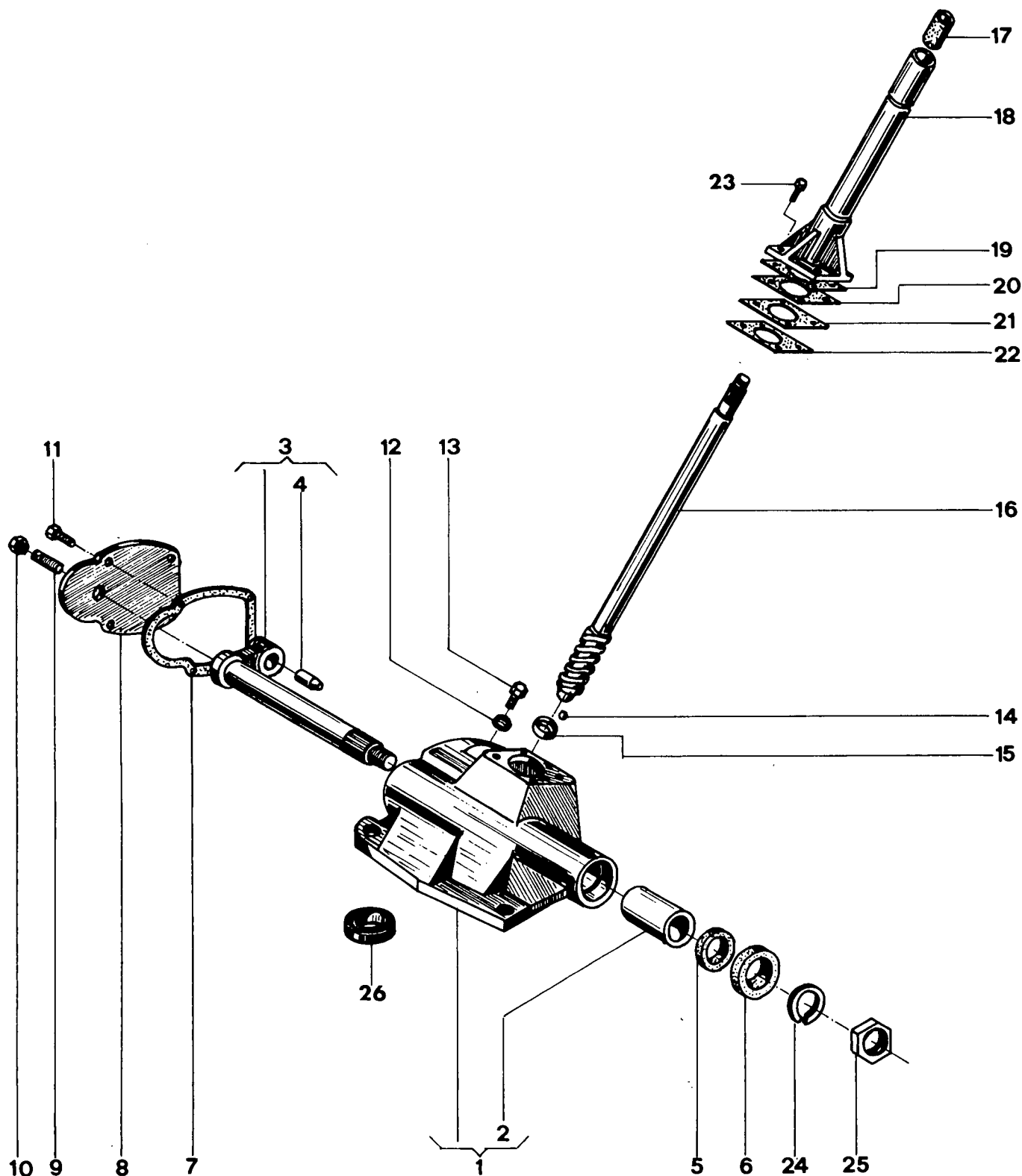
COMANDO GUIDA

Sgr. 61 Tav. 1

Fig.	N. di ordinazione	QUANTITÀ		Denominazione
		SM	SI	
1	00.12.6215.4	1	-	Scatola sterzo
2	72.18.0007.1	6	-	Rosetta
3	72.06.0007.1	4	-	Dado
4	00.12.6111.0	1	1	Volante
5	72.06.0511.1	1	1	Dado.
6	71.72.9001.1	1	1	Anello elastico
7	00.12.6110.0	1	1	Coperchietto
8	00.12.6115.0	1	-	Leva sterzo
9	00.12.6151.4	2	-	Snodo completo
10	70.15.0308.2	2	-	Copiglia
11	72.06.9053.1	2	-	Dado
12	00.12.6150.0	1	-	Estremità barra
13	72.26.0371.1	2	-	Vite
14	00.12.4212.0	2	-	Morsetto
15	00.12.6112.0	1	-	Barra longitudinale
16	72.06.0321.1	2	-	Dado
17	00.12.5250.2	-	1	Coperchio
18	00.12.5251.0	-	1	Piastra coperchio
19	72.18.0002.1	-	1	Rosetta
20	72.06.0103.1	-	1	Dado F.
20	72.06.9049.2	-	1	Dado Da
21	00.12.6378.2	-	1	Supporto distributore
22	72.35.0310.1	-	4	Vite
23	72.25.0309.1	-	4	Vite
24	73.30.9010.0	-	1	Distributore
25	00.12.6382.0	-	1	Giunto
26	00.12.6379.0	-	1	Perno collegamento
27	00.12.6356.0	-	1	Albero per volante
28	00.12.6353.2	-	1	Tubo guida
29	71.85.9026.0	-	1	Boccola
30	00.12.6381.0	-	1	Protezione albero
31	74.01.9037.0	-	4	Raccordo per tubi
32	71.71.0014.1	-	1	Anello elastico

NB! - SM = Vale per trattrici con sterzo meccanico

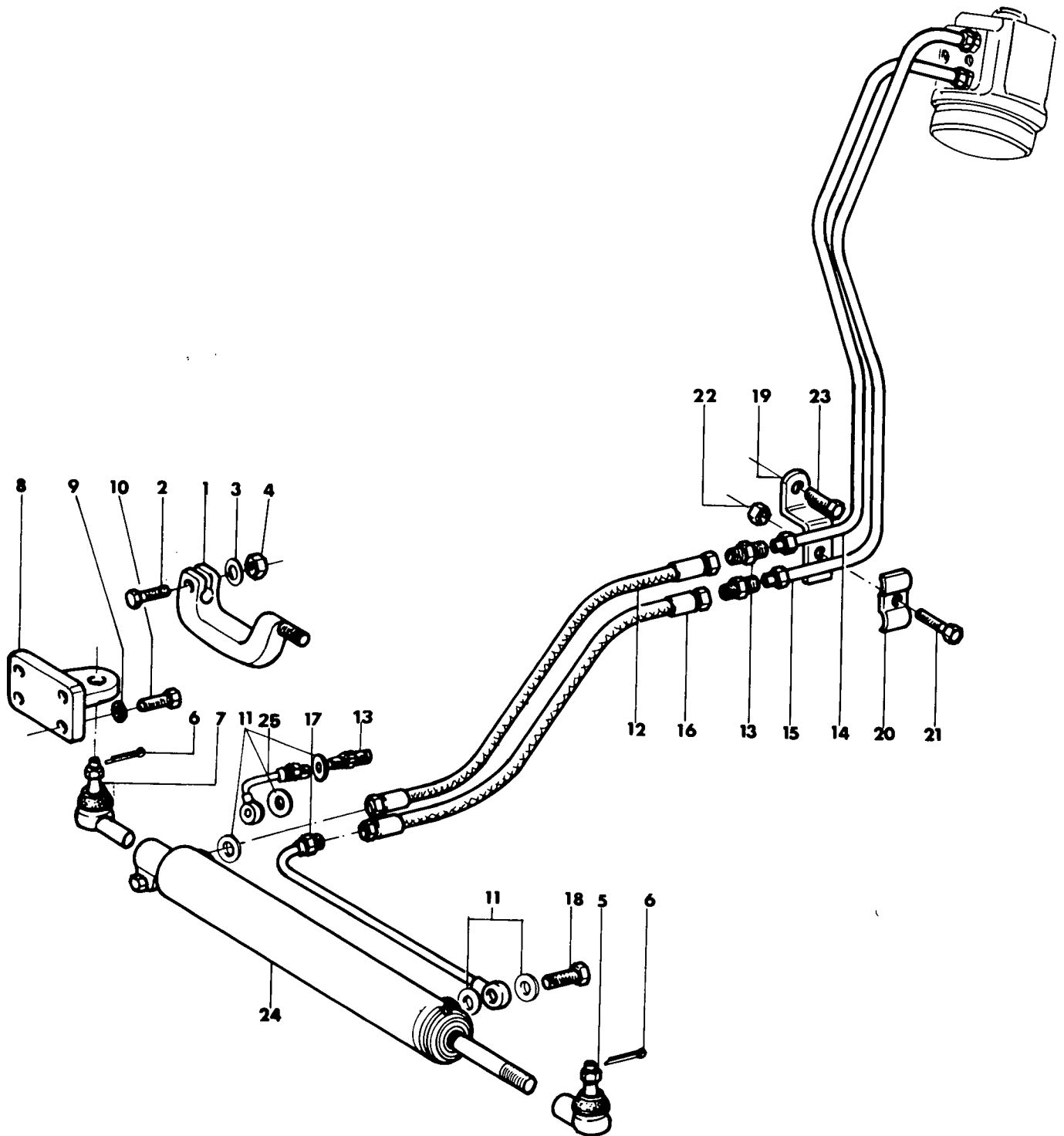
SI = Vale per trattrici con sterzo idrostatico



SCATOLA STERZO

Sgr. 62 Tav. 1

Fig.	N. di ordinazione	QUANTITÀ Base	Denominazione
	00.12.6215.4	-	Scatola sterzo completa
1	00.12.6215.3	1	* Corpo scatola
2	00.12.6254.0	2	** Boccola
3	00.12.6210.4	1	* Albero oscillante
4	00.12.6211.3	1	** Dito completo
5	71.75.9035.0	1	* Anello paraolio
6	00.12.6253.0	1	* Anello parapolvere
7	00.12.6255.0	1	* Guarnizione
8	00.12.6214.0	1	* Coperchio laterale
9	00.12.6256.0	1	* Vite registro
10	72.06.9033.1	1	* Dado
11	72.26.0359.1	4	* Vite
12	71.81.0012.0	1	* Anello guarnizione
13	70.20.9011.1	1	* Tappo
14	00.12.6251.3	2	* Gabbia con sfere
15	00.12.6250.0	2	* Pista per sfere
16	00.12.6212.0	1	* Albero con vite
17	00.11.6251.0	1	* Parapolvere
18	00.12.6213.0	1	* Canna guida albero
19	00.10.6255.0	SN	* Spessore 0,60
20	00.10.6256.0	SN	* Spessore 0,127
21	00.10.6257.0	SN	* Spessore 0,25
22	00.10.6254.0	1	* Guarnizione
23	72.25.0209.1	4	* Vite
24	72.18.9022.0	1	* Rosetta
25	72.06.9076.1	1	* Dado
26	00.12.6252.0	1	* Anello paraolio

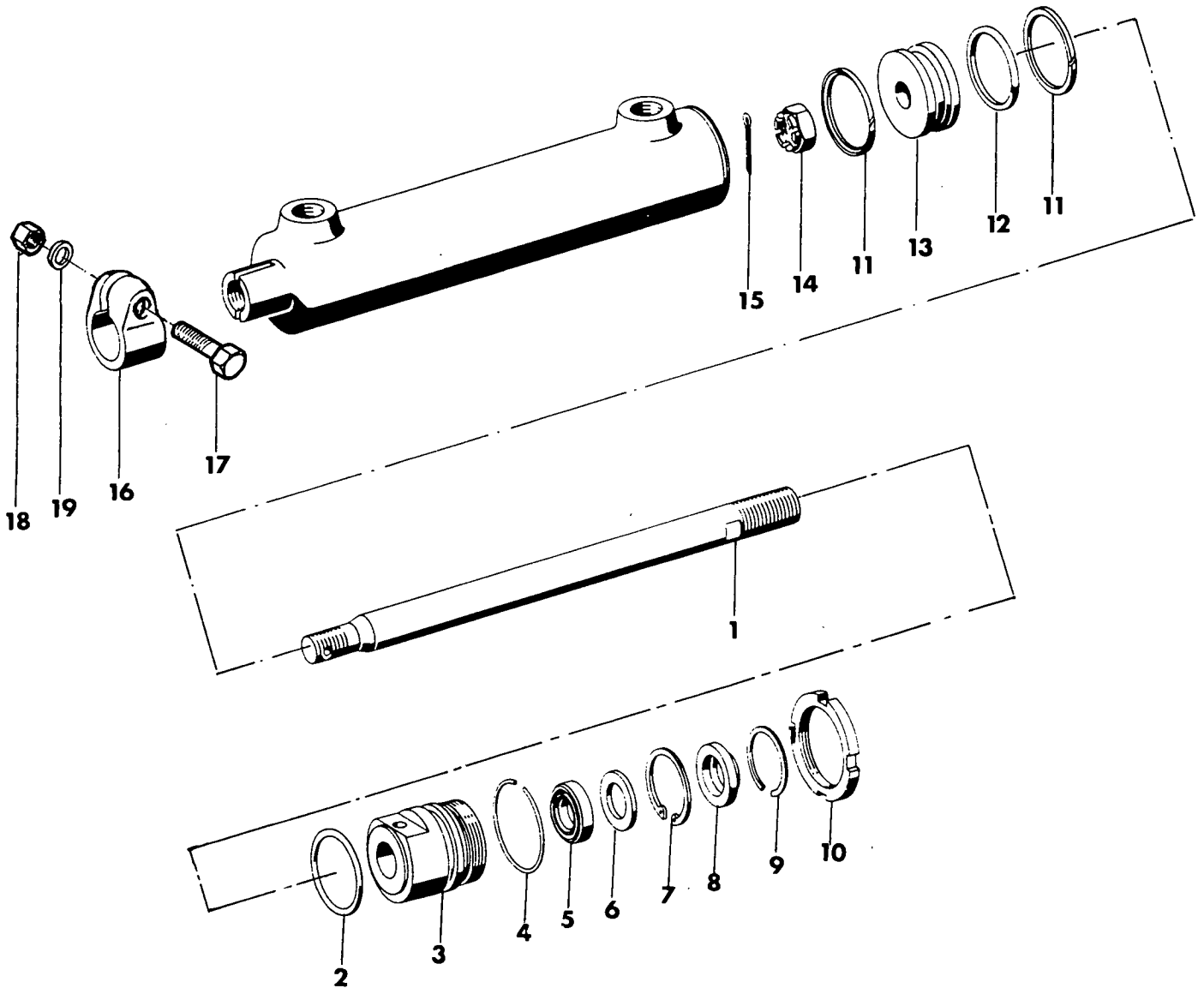


IDROGUIDA - CILINDRO OPERATORE

Sgr. 63 Tav. 1

Fig.	N. di ordinazione	QUANTITÀ		Denominazione
		2 RM	DT	
1	00.12.6351.0	1	-	Staffa collegamento
2	72.25.0317.1	1	-	Vite
3	72.18.0006.1	1	-	Rosetta
4	72.06.0106.1	1	-	Dado
5	00.12.6355.4	1	1	Snodo femmina
6	70.15.0413.0	2	2	Copiglia
7	00.12.6354.4	1	1	Snodo maschio
8	00.12.6350.0	-	1	Staffa attacco
9	72.18.0007.1	-	4	Rosetta
10	72.25.0411.1	-	4	Vite
11	71.81.0012.0	4	3	Anello guarnizione
12	00.12.6388.3	1	-	Tubo flessibile interno
12	00.12.6359.3	-	1	Tubo flessibile interno
13	74.01.9036.0	4	3	Raccordo
14	00.12.6370.3	1	1	Tubo mandata interno
15	00.12.6773.3	1	1	Tubo mandata esterno
16	00.12.6388.3	1	1	Tubo flessibile esterno
17	00.12.6371.3	1	1	Tubo su distributore
18	74.02.0005.1	2	1	Vite di raccordo
19	00.12.6391.0	1	1	Squadretta
20	00.12.6392.0	1	1	Staffa fermatubi
21	72.25.9042.1	1	1	Vite
22	72.06.0002.1	1	1	Dado
23	72.25.0307.1	1	1	Vite
24	73.30.9020.0	1	-	Cilindro operatore
24	73.30.9030.0	-	1	Cilindro operatore
25	00.12.6393.3	1	-	Tubo

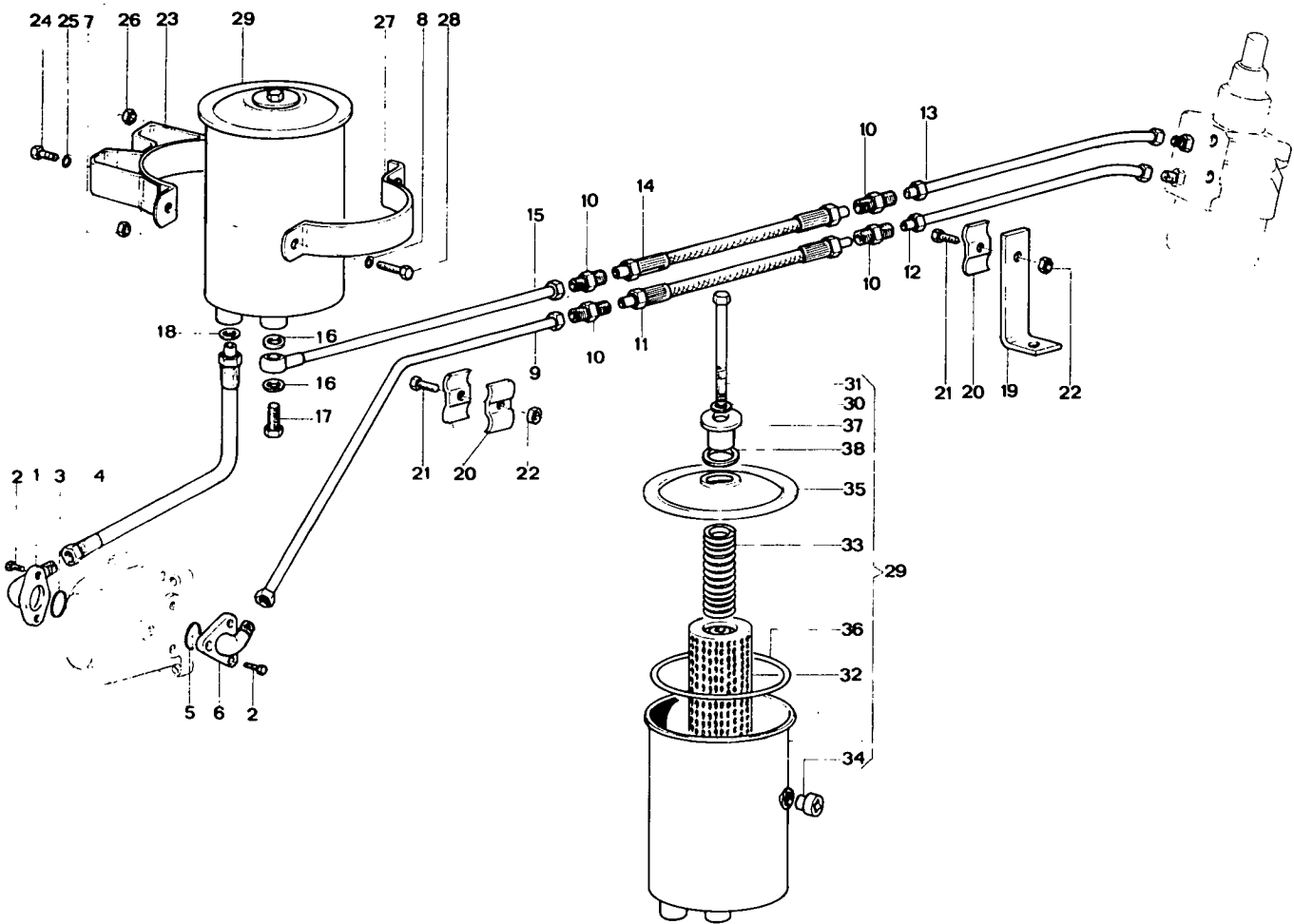
Sezione Telaio



IDROGUIDA

Sgr. 63 Tav. 2

Fig.	N. di ordinazione	QUANTITÀ		Denominazione
		2 RM	DT	
	73.30.9020.0	1	-	Cilindro operatore 44985757
	73.30.9030.0	-	1	Cilindro operatore 44985766
1	73.30.9020.1 X	1	-	* Stelo 44985758
1	73.30.9030.1 X	-	1	* Stelo 44985767
2	71.80.0098.0 X	1	1	* Anello tenuta 14464080
3	73.30.9020.2 X	1	1	* Testa stelo 44985759
4	73.30.9020.3 X	1	1	* Anello 44985760
5	73.30.9020.4 X	1	1	* Anello scanalato 44985761
6	73.30.9020.5 X	1	1	* Rasamento di battuta 44985762
7	71.72.9023.1 X	1	1	* Anello elastico 11058976
8	71.75.9169.0 X	1	1	* Anello raschiaolio 44985153
9	73.30.9020.6 X	1	1	* Anello 44985763
10	73.30.9020.7 X	1	1	* Ghiera 44985764
11	71.75.9170.0 X	2	2	* Anello raschiaolio 44985154
12	71.75.9171.0 X	1	1	* Anello di tenuta 44985155
13	73.30.9020.8	1	1	* Porta anelli
14	72.07.0306.1	1	1	* Dado
15	70.15.0312.0	1	1	* Copiglia
16	73.30.9020.9	1	1	* Morsetto
17	72.18.0006.2	1	1	* Vite
18	72.06.0106.2	1	1	* Dado
19	72.25.0315.2	1	1	* Rosetta

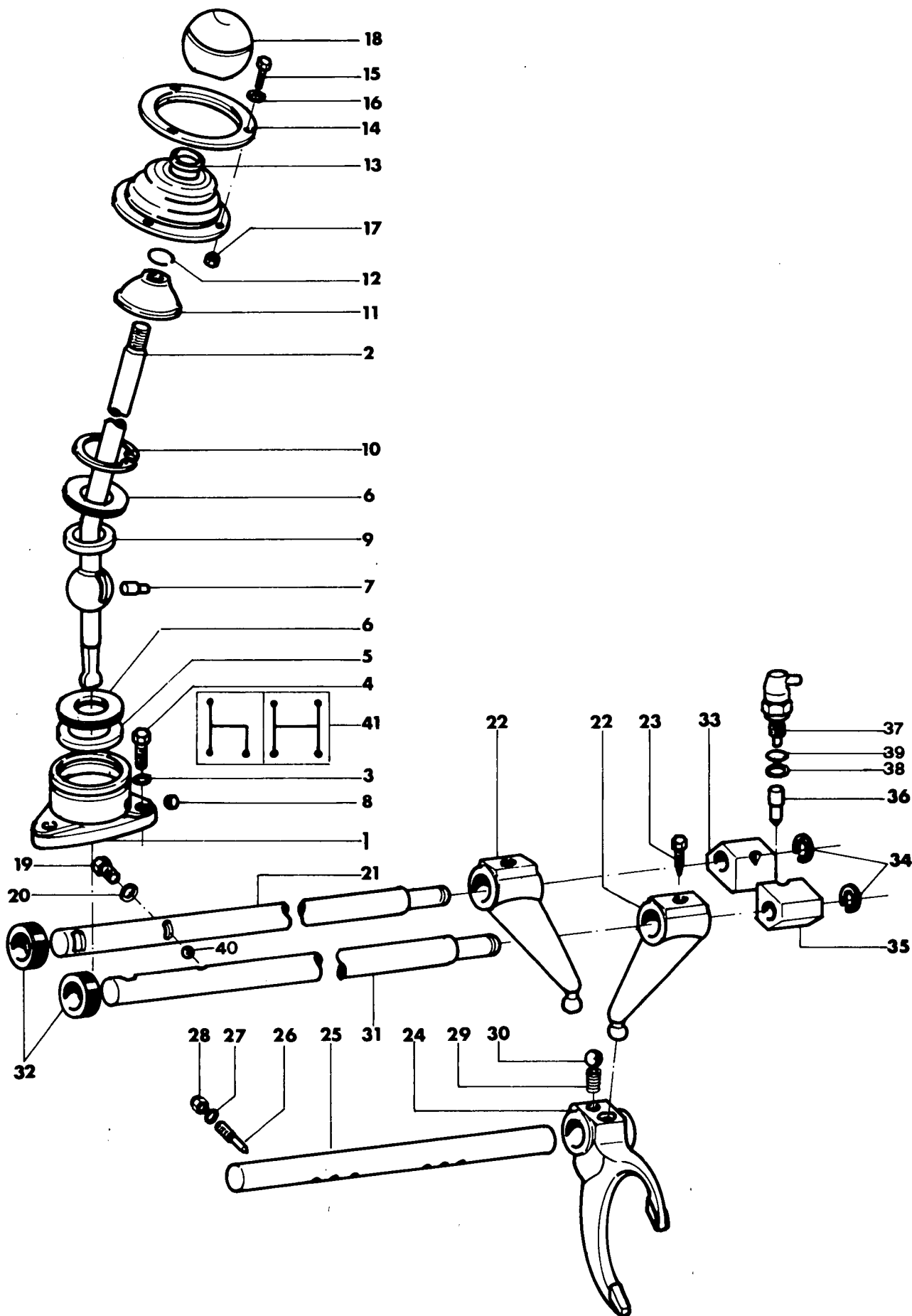


IDROGUIDA - SERBATOIO

Sgr. 63 Tav. 3

Fig.	N. di ordinazione	QUANTITÀ		Denominazione
		80	90	
1	05.01.0252.0/10	1	1	Flangia aspirazione
2	72.35.0104.1	5	5	Vite
3	71.80.0062.0	1	1	Anello tenuta
4	00.12.6369.0	1	1	Tubo aspirazione
5	71.80.0052.0	1	1	Anello tenuta
6	05.01.0251.0/10	1	1	Flangia mandata
7	72.06.0103.1	2	2	Dado
8	72.18.0002.1	2	2	Rosetta
9	00.12.6368.3	1	-	Tubo mandata senza sollevatore
9	05.01.0260.3	1	-	Tubo mandata con sollevatore
9	00.12.6366.3	-	1	Tubo mandata senza sollevatore
9	05.01.0258.3	-	1	Tubo mandata con sollevatore
10	74.01.9036.0	4	4	Raccordo
11	00.12.6384.0	1	1	Tubo flessibile mandata
12	00.12.6385.3	1	1	Tubo mandata poster.
13	00.12.6387.3	1	1	Tubo ritorno poster.
14	00.12.6386.0	1	1	Tubo flessibile ritorno
15	00.12.6372.3	1	1	Tubo ritorno anter.
16	71.81.0014.0	3	3	Anello guarnizione
17	74.01.0005.1	1	1	Vite di raccordo
18	71.81.9011.0	1	1	Anello guarnizione
19	00.12.6363.0/10	1	1	Squadretta fermatubi
20	00.12.6361.0/10	3	3	Staffa fermatubi
21	72.25.9042.1	2	2	Vite
22	72.06.0002.1	2	2	Dado
23	00.12.6374.2	1	1	Supporto serbatoio F.
23	00.12.6374.2/10	1	1	Supporto serbatoio Da
24	72.25.0205.1	2	2	Vite
25	72.18.0004.1	2	2	Rosetta
26	72.06.0105.1	2	2	Dado F.
26	72.06.9061.2	2	2	Dado Da
27	00.12.6375.0	1	1	Fascetta
28	72.25.0007.1	2	2	Vite
29	00.12.6358.4 <i>ESAU 2120</i>	1	1	Serbatoio
30	72.18.0006.2	1	1	* Rosetta
31	72.25.0311.2	1	1	* Vite
32	00.12.6376.0/10 <i>hh383h471</i>	1	1	* Cartuccia
33	73.25.9044.1	1	1	* Molla
34	00.12.6377.0/10	1	1	* Spia livello olio
35	00.12.6357.0/10	1	1	* Coperchio
36	00.12.6383.0/10 <i>ESAU 2120</i>	1	1	* Guarnizione
37	00.12.6380.0/10	1	1	* Coperchietto
38	00.12.6394.0	1	1	* Guarnizione

NB! - Per pompa idroguida e predisposizione vedere Sgr. 50100
Tav. 2



COMANDI MARCE

Sgr. 64 Tav. 1

Fig.	N. di ordinazione	QUANTITÀ		Denominazione
			Base	
1	00.12.6416.0	1		Coperchio ritegno leva
2	00.12.6418.0	1		Leva comando
3	72.18.0004.1	3		Rosetta
4	72.25.0211.1	3		Vite
5	00.12.6454.0	1		Distanziale
6	73.28.9014.1	4		Molla (a tazza)
7	00.12.6453.0	1		Perno guida
8	70.20.9042.2	2		Tappo
9	73.24.9099.0	1		Distanziale
10	71.71.0019.1	1		Anello elastico
11	00.12.6455.0	1		Scodellino protezione
12	71.72.0007.1	1		Anello elastico
13	00.12.6451.0 <i>44983448</i>	1		Cuffia leva cambio
14	00.12.6461.0	1		Coperchietto cuffia
15	72.25.0005.1	3		Vite
16	72.18.0002.1	3		Rosetta
17	72.06.9006.1	3		Dado
18	00.12.6419.0	1		Pomello
19	70.20.0405.1	1		Tappo
20	71.81.0014.0	1		Anello guarnizione
21	00.12.6465.0	1		Perno per leva rinvio 1° e 2°
22	00.12.6450.0	2		Leva per forcella
23	72.26.9045.1	2		Vite
24	00.11.6410.0	2		Forcella comando marce
25	00.12.6420.0	1		Asta per forcella
26	72.40.9016.0	2		Vite
27	71.81.0008.0	2		Anello guarnizione
28	72.08.0004.1	2		Dado
29	73.25.9001.1	2		Molla aste
30	71.66.9002.0	2		Sfera
31	00.12.6464.0	1		Perno per leva rinvio 3° e 4°
32	71.76.9026.0	2		Anello paraolio
33	00.12.6458.0	1		Blocchetto consenso avv. 1° e 2°
34	71.70.0004.1	2		Anello elastico
35	00.12.6459.0	1		Blocchetto consenso avv. 3° e 4°
36	00.12.6460.0	1		Puntalino per consenso
37	73.18.9008.0	1		Interuttore per consenso
38	73.23.9032.0	3		Spessore
39	71.81.0012.0	1		Anello guarnizione
40	71.66.0014.0	1		Sfera
41	00.12.6457.0	1		Targhetta marce

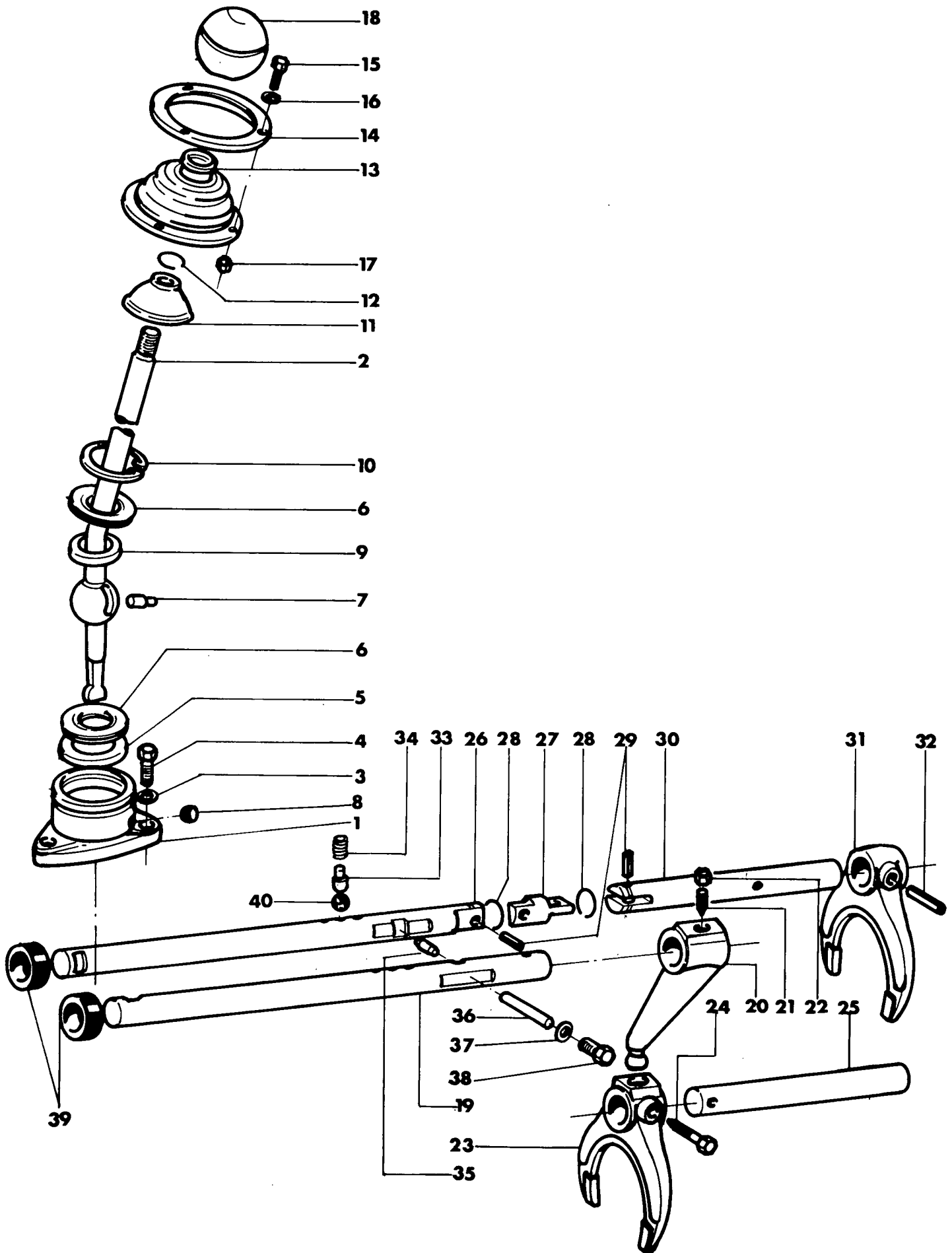


Fig.	N. di ordinazione	QUANTITÀ		Denominazione
			Base	
1	00.12.6416.0	1		Coperchio ritegno leva
2	00.12.6418.0	1		Leva comando
3	72.18.0004.1	3		Rosetta
4	72.25.0211.1	3		Vite
5	00.12.6454.0	1		Distanziale
6	73.28.9014.1	4		Molla
7	00.12.6453.0	1		Perno di guida
8	70.20.9042.2	2		Tappo
9	73.24.9099.0	1		Distanziale
10	71.71.0019.1	1		Anello elastico
11	00.12.6455.0	1		Scodellino protezione
12	71.72.0007.1	1		Anello elastico
13	00.12.6451.0	1		Cuffia leva cambio
14	00.12.6461.0	1		Coperchietto rit. cuffia
15	72.25.0005.1	3		Vite
16	72.18.0002.1	3		Rosetta
17	72.06.9006.1	3		Dado
18	00.12.6419.0	1		Pomello
19	00.12.6425.0	1		Asta per leva riduttore
20	00.12.6467.0	1		Leva rinvio
21	72.34.0310.1	2		Grano
22	72.06.0206.1	2		Dado
23	00.12.6415.0	1		Forcella com. riduttore
24	72.26.9045.1	1		Vite
25	00.12.6462.0	1		Perno per forcella rid.
26	00.12.6424.0	1		Asta comando RM
27	00.12.6463.0	1		Crociera unione
28	71.70.0008.1	2		Anello elastico
29	70.03.0709.0	2		Spina
30	00.12.6466.0	1		Asta per forcella RM
31	00.12.6414.0	1		Forcella com. RM
32	70.02.0718.0	1		Spina
33	00.12.6452.0	2		Puntale per asta
34	73.25.9001.1	2		Molla
35	00.12.6456.0	1		Puntalino sicurezza
36	70.04.9026.0	1		Perno fermo asta
37	71.81.0010.0	1		Anello guarnizione
38	70.20.0403.1	1		Tappo
39	71.76.9026.0	2		Anello paraolio
40	71.66.9002.0	2		Sfera

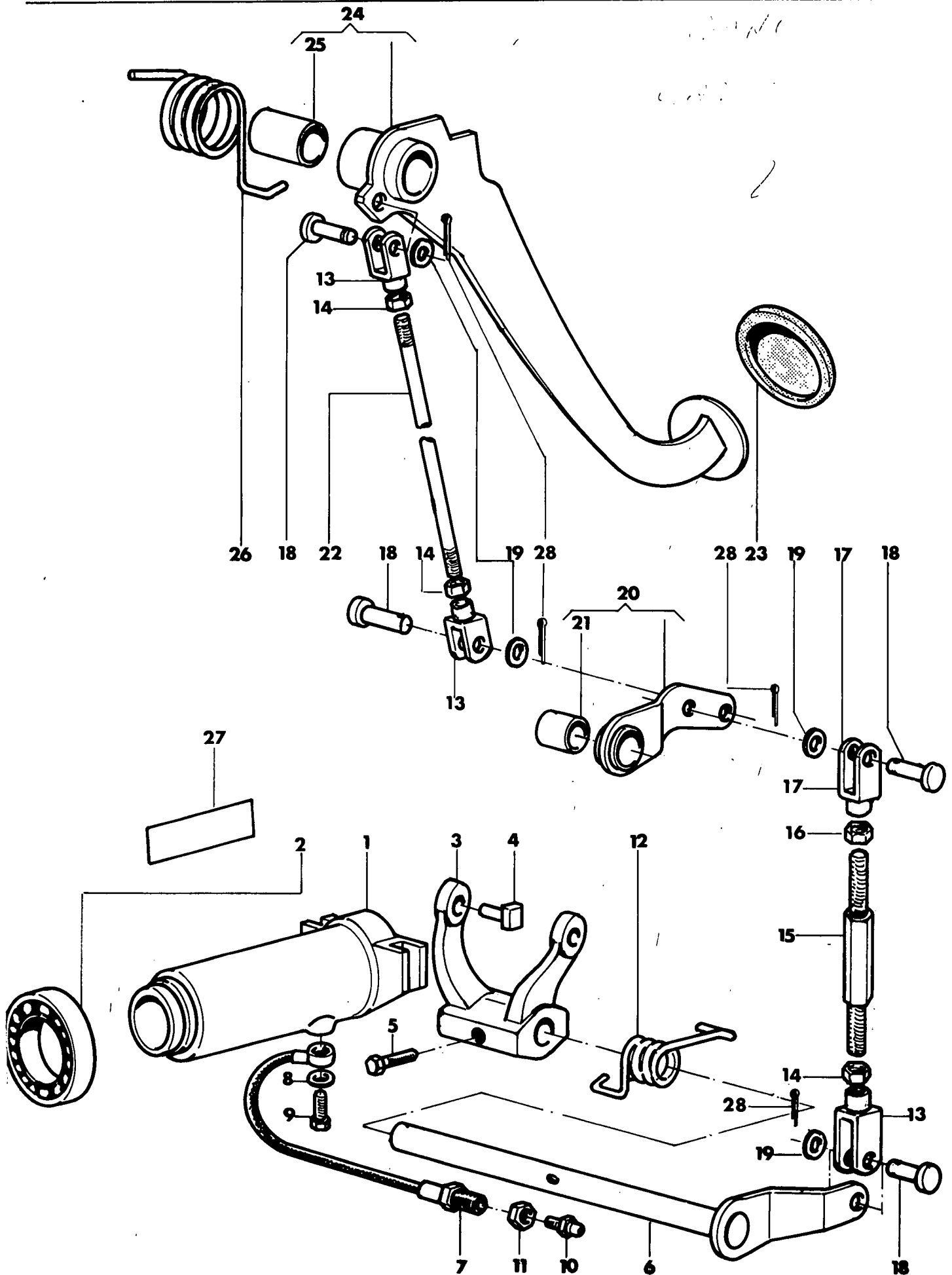
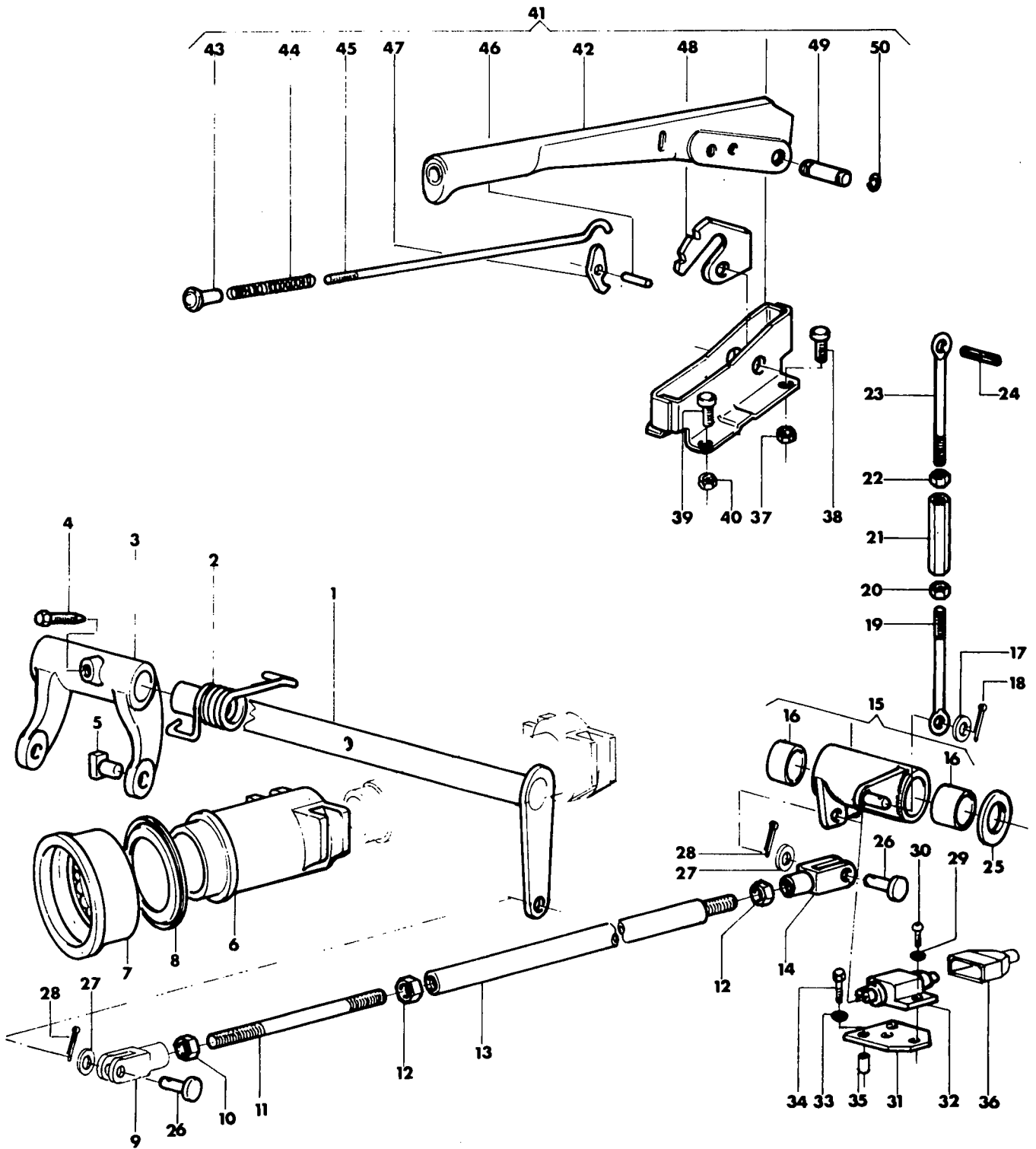


Fig.	N. di ordinazione	QUANTITÀ		Denominazione
			Base	
1	00.12.6510.3 <i>44983468</i>	1		Manicotto completo F.
<i>x</i> 1	00.12.6510.0	1		Manicotto completo Da
2	71.01.9017.0 <i>-5120853</i>	1		Cuscinetto F.
<i>-</i> 2	71.01.9016.0	1		Cuscinetto Da
3	00.11.6521.0	1		Forcella portapattini
4	00.10.6552.0	2		Pattino
5	72.26.9046.2	1		Vite
6	00.12.6512.2	1		Perno con leva
7	00.12.6559.0	1		Tubo ingrassaggio
8	71.81.0006.0	1		Anello guarnizione
9	74.02.0002.1	1		Vite di raccordo
10	70.25.0001.2	1		Ingrassatore
11	72.06.9013.2	1		Dado
12	73.28.9019.1	1		Molla
13	74.12.0006.2	3		Forcella (A)
14	72.06.0107.2	3		Dado (A)
15	00.12.6570.0	1		Tirante (A)
16	72.06.9081.2	1		Dado (A)
17	74.12.9012.2	1		Tirante sx. (A)
18	70.10.0509.2	4		Perno (A)
19	72.16.0007.2	4		Rosetta (A)
20	00.12.6558.3	1		Leva rinvio
21	71.85.9025.0	1		* Boccola
22	00.12.6517.0/10	1		Tirante (A)
23	00.12.6651.0	1		Pedana
24	00.12.6515.3	1		Pedale frizione
25	71.85.9024.0	1		* Boccola
26	73.28.9013.1	1		Molla
27	00.13.6557.0	1		Targhetta
28	70.15.0308.2	4		Copiglia (A)

NB! - I particolari contrassegnati con la lettera (A), fino alla Matr. 10610 sono da sostituire contemporaneamente.

Fig.	N. di ordinazione	QUANTITÀ		Denominazione
			Base	
1	00.12.6522.2	1		Perno con leva
2	73.28.9020.1	1		Molla
3	00.11.6521.0	1		Forcella
4	72.26.9046.2	1		Vite
5	00.10.6552.0	2		Pattino
6	00.12.6520.0/10	1		Manicotto Da
x 7	00.11.6524.3	1		Anello con cuscinetto F.
7	00.11.6524.3/10	1		Anello con cuscinetto Da
x 8	71.75.9355.0	1		Anello parapolvere F.
8	71.75.9354.0	1		Anello parapolvere Da
9	74.12.0106.1	1		Tirante anter. (A)
10	72.06.9081.2	1		Dado (A)
11	00.12.6557.0/10	1		Tirante anter. (A)
12	72.06.0107.1	2		Dado (A)
13	00.12.6556.2/10	1		Tirante poster. (A)
14	74.12.0006.2	1		Forcella (A)
15	00.12.6554.3	1		Leva rinvio
16	71.85.9023.0	2		* Boccola
17	72.16.0006.0	1		Rondella
18	70.15.0308.2	1		Copiglia
19	00.12.6565.0	1		Tirante inferiore
20	72.06.0105.1	1		Dado
21	00.12.6863.0	1		Manicotto registro
22	72.06.9063.2	1		Dado
23	00.12.6555.0	1		Tirante
24	70.04.9028.0	1		Spina
25	73.24.9074.0	1		Distanziale
26	70.10.0509.2	2		Perno (A)
27	72.16.0007.2	2		Rosetta (A)
28	70.15.0308.2	2		Copiglia (A)
29	72.17.0002.2	2		Rosetta
30	72.40.0204.2	2		Vite
31	00.12.6561.0	1		Piastrina per interuttore
32	73.18.9004.0	1		Interruttore
33	72.18.0002.1	2		Rosetta
34	72.25.0007.1	2		Vite
35	73.24.9048.0	2		Distanziale
36	73.19.9037.0	1		Cuffia deviatore
37	72.06.9061.2	2		Dado
38	72.25.0209.1	2		Vite
39	72.25.0205.1	2		Vite
40	72.06.9060.2	2		Dado
41	00.12.6525.4	1		Leva comando PTO
42	00.12.6525.3	1		* Leva
43	00.12.6569.0	1		* Pulsante
44	73.25.9045.1	1		* Molla

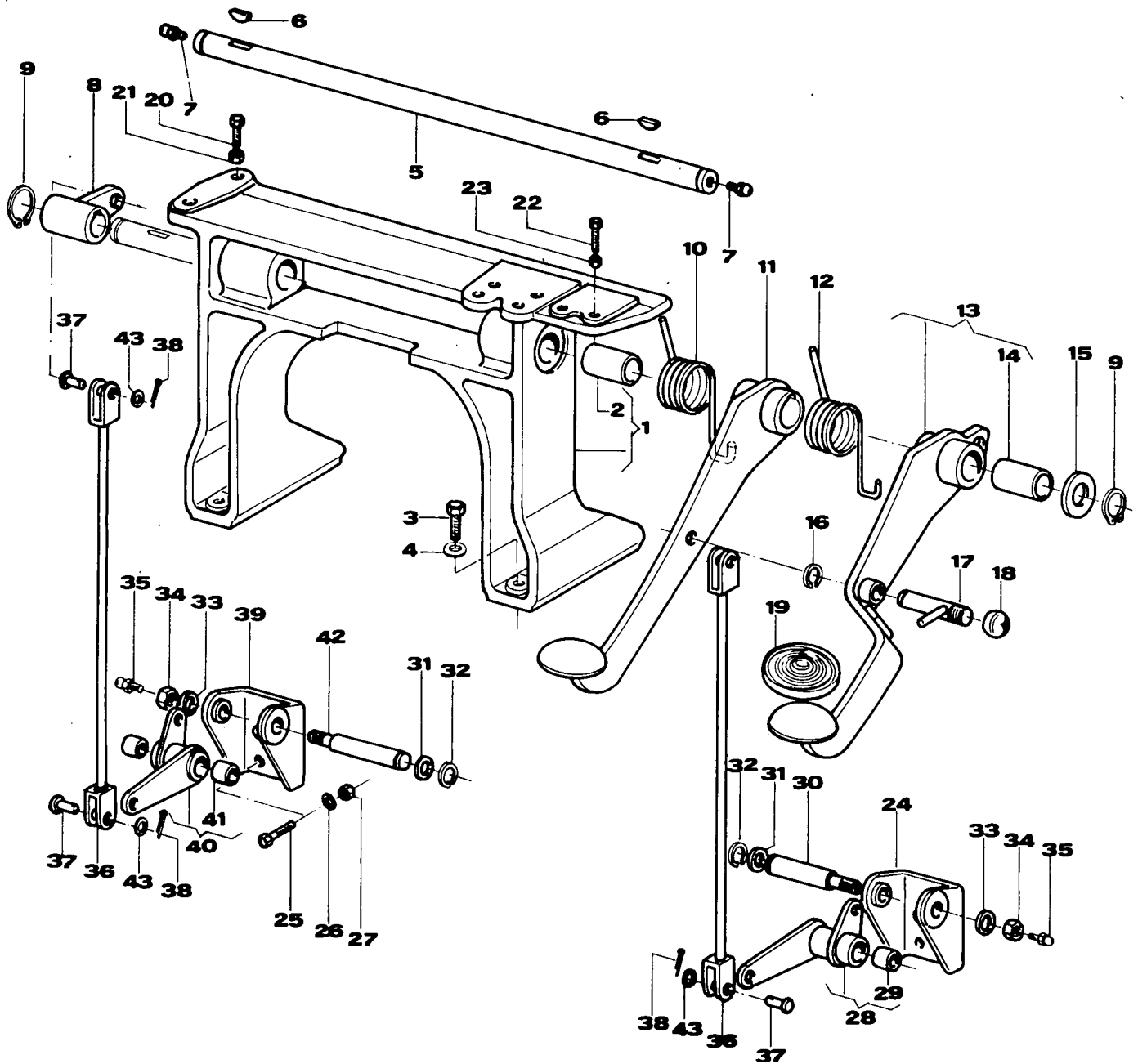


COMANDO FRIZIONE P.T.O.

Sgr. 65 Tav.2

Fig.	N. di ordinazione	QUANTITÀ		Denominazione
			Base	
45	00.12.6568.0	1		* Puntone
46	00.12.6660.0	1		* Perno nottolino
47	00.12.6621.0	1		* Nottolino
48	00.12.6567.0	1		* Settore dentato
49	00.12.6661.0	1		* Perno settore
50	71.73.0011.1	2		* Anello elastico

NB! - I particolari contrassegnati con la lettera (A), fino alla Matr.10610 , sono da sostituire contemporaneamente.



COMANDI FRENI - PEDALI

Sgr. 66 Tav. 1

Fig.	N. di ordinazione	QUANTITÀ		Denominazione
			Base	
1	00.12.7350.3	1		Supporto pedali
2	71.85.9024.0	2		* Boccola
3	72.25.0411.1	4		Vite
4	72.18.0007.1	4		Rosetta
5	00.12.6612.0	1		Perno pedali
6	70.17.0016.0	2		Chiavetta
7	70.26.0303.2	2		Ingrassatore
8	00.12.6626.2	1		Leva comando freno sx.
9	71.70.0012.1	2		Anello elastico
10	73.28.9012.1	1		Molla sx.
11	00.12.6615.2	1		Pedale sx.
12	73.28.9017.1	1		Molla dx.
13	00.12.6614.3	1		Pedale dx.
14	71.85.9024.0	1		* Boccola
15	73.24.9095.0	1		Distanziale
16	71.70.0003.1	1		Anello elastico
17	00.12.6652.2	1		Perno collegamento pedali
18	00.12.6653.0	1		Pomello perno
19	00.12.6651.0	2		Pedana per pedali
20	72.25.9046.2	1		Vite registro
21	72.06.0107.2	1		Dado
22	72.25.9034.2	3		Vite
23	72.06.0105.1	3		Dado
24	00.12.6630.2	1		Supporto leva dx.
25	72.25.0209.1	8		Vite
26	72.18.0004.1	8		Rosetta
27	72.06.0105.1	8		Dado
28	00.12.6628.3	1		Leva rinvio dx.
29	71.85.9025.0	2		* Boccola
30	00.12.6632.0	1		Perno per leva
31	73.24.9090.0	2		Rondella rasamento
32	71.70.0008.1	2		Anello elastico
33	72.16.0010.0	2		Rosetta
34	72.06.0109.1	2		Dado
35	70.25.0101.2	2		Ingrassatore
36	00.12.6610.2	2		Tirante pedali
37	70.10.0507.2	4		Perno (A)
38	70.15.0308.2	4		Copiglia (A)
39	00.12.6631.2	1		Supporto leve sx.
40	00.12.6629.3	1		Leva rinvio sx.
41	71.85.9025.0	2		* Boccola
42	00.12.6633.0	1		Perno leva
43	72.16.0007.2	4		Rosetta (A)

NB! - I particolari contrassegnati con la lettera (A), fino alla Matr. 10610 , sono da sostituire contemporaneamente.

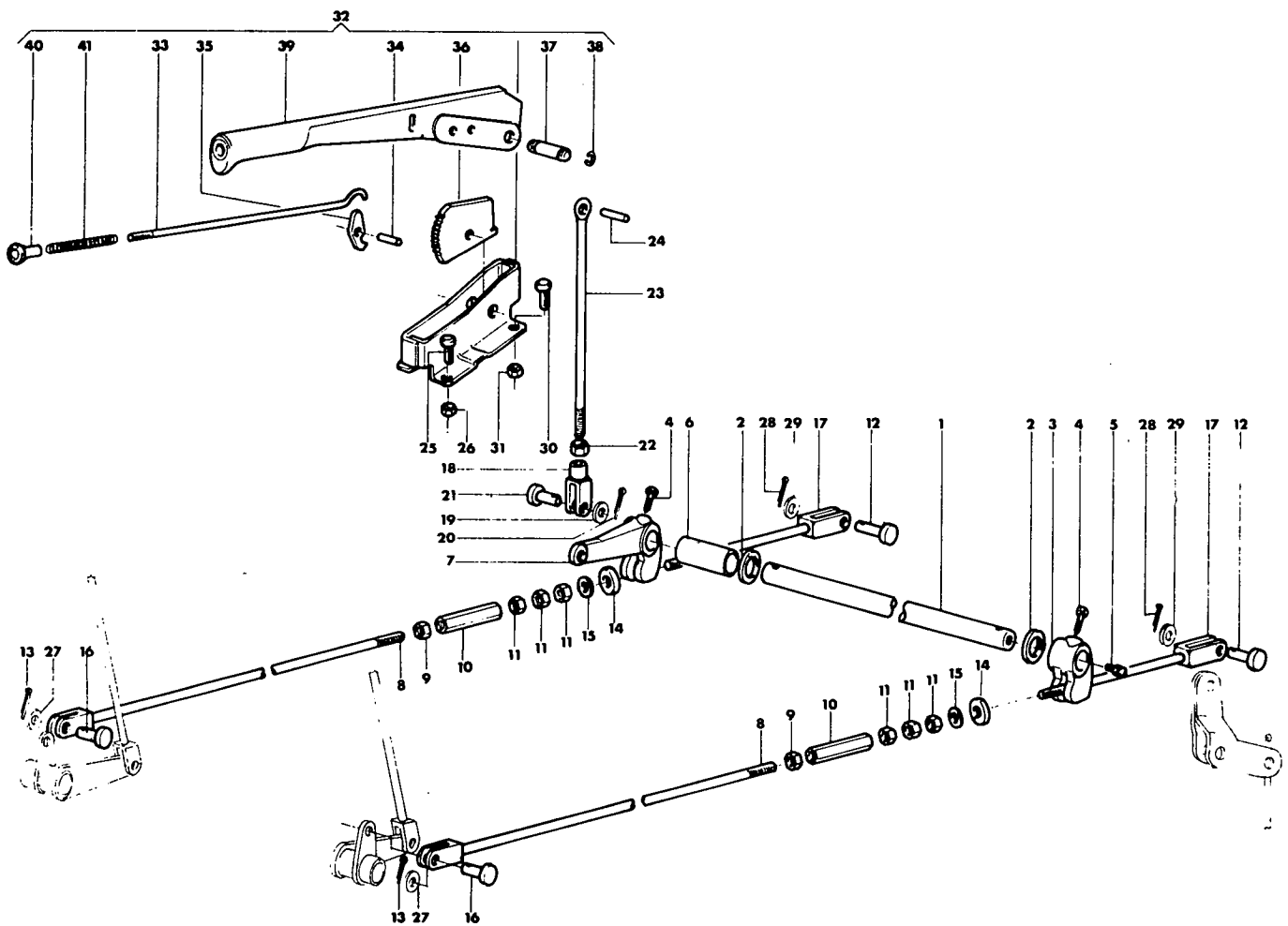
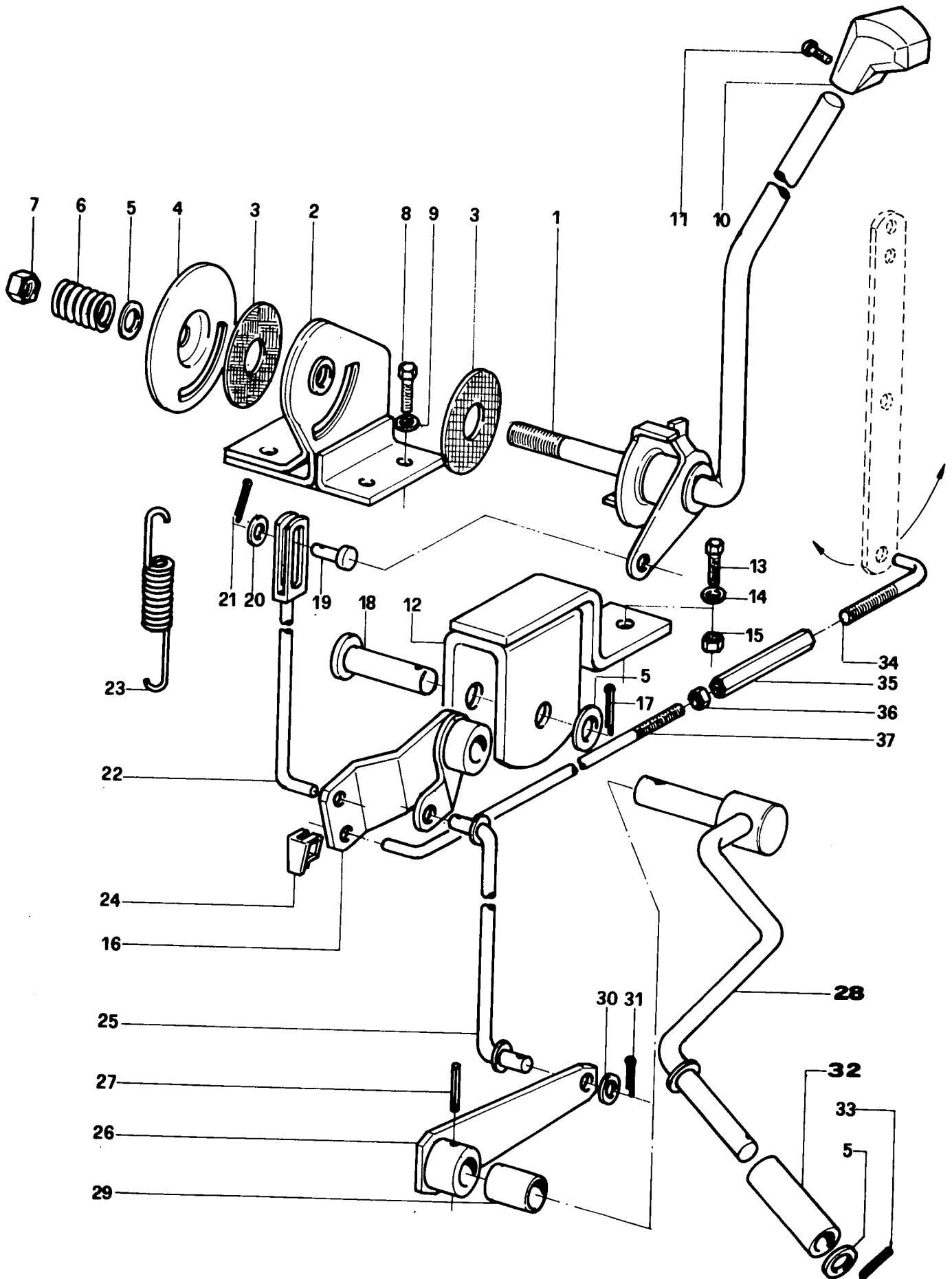


Fig.	N. di ordinazione	QUANTITÀ		Denominazione
			Base	
1	00.12.6656.0	1		Albero freno a mano
2	73.24.9074.0	2		Rondella rasamento
3	00.12.6650.0	1		Leva sx. freno
4	72.26.9045.1	2		Vite
5	70.26.0303.2	2		Ingrassatore
6	73.24.9096.0	1		Distanziale
7	00.12.6616.0	1		Leva dx. freno
8	00.12.6655.2	2		Tirante anter.
9	72.06.9059.2	2		Dado
10	00.12.6551.0	2		Manicotto registro
11	72.06.0407.1	6		Dado
12	70.10.0608.2	2		Perno (A)
13	70.15.0308.2	2		Copiglia (A)
14	73.24.9085.0	2		Distanziale
15	73.28.9016.1	8		Molla a tazza
16	70.10.0507.2	2		Perno (A)
17	00.12.6654.2	2		Tirante poster.
18	74.12.0004.2	1		Forcella
19	72.16.0004.2	1		Rosetta
20	70.15.0206.2	1		Copiglia
21	70.10.0305.2	1		Perno
22	72.06.0105.1	1		Dado
23	00.12.6618.0	1		Tirante
24	00.12.6659.0	1		Perno
25	72.25.0205.1	2		Vite
26	72.06.9060.2	2		Dado
27	72.16.0007.2	2		Rosetta (A)
28	70.15.0410.2	2		Copiglia (A)
29	72.16.0009.2	2		Rosetta (A)
30	72.25.0209.1	2		Vite
31	72.06.9061.2	2		Dado
32	00.12.6617.4	1		Leva freno a mano compl.
33	00.12.6620.0	1		* Puntone
34	00.12.6660.0	1		* Perno nottolino
35	00.12.6621.0	1		* Nottolino
36	00.12.6622.0	1		* Settore dentato
37	00.12.6661.0	1		* Perno per settore
38	71.73.0011.1	2		* Anello elastico
39	00.12.6617.3	1		* Leva
40	00.12.6619.0	1		* Pulsante
41	73.25.9045.1	1		* Molla

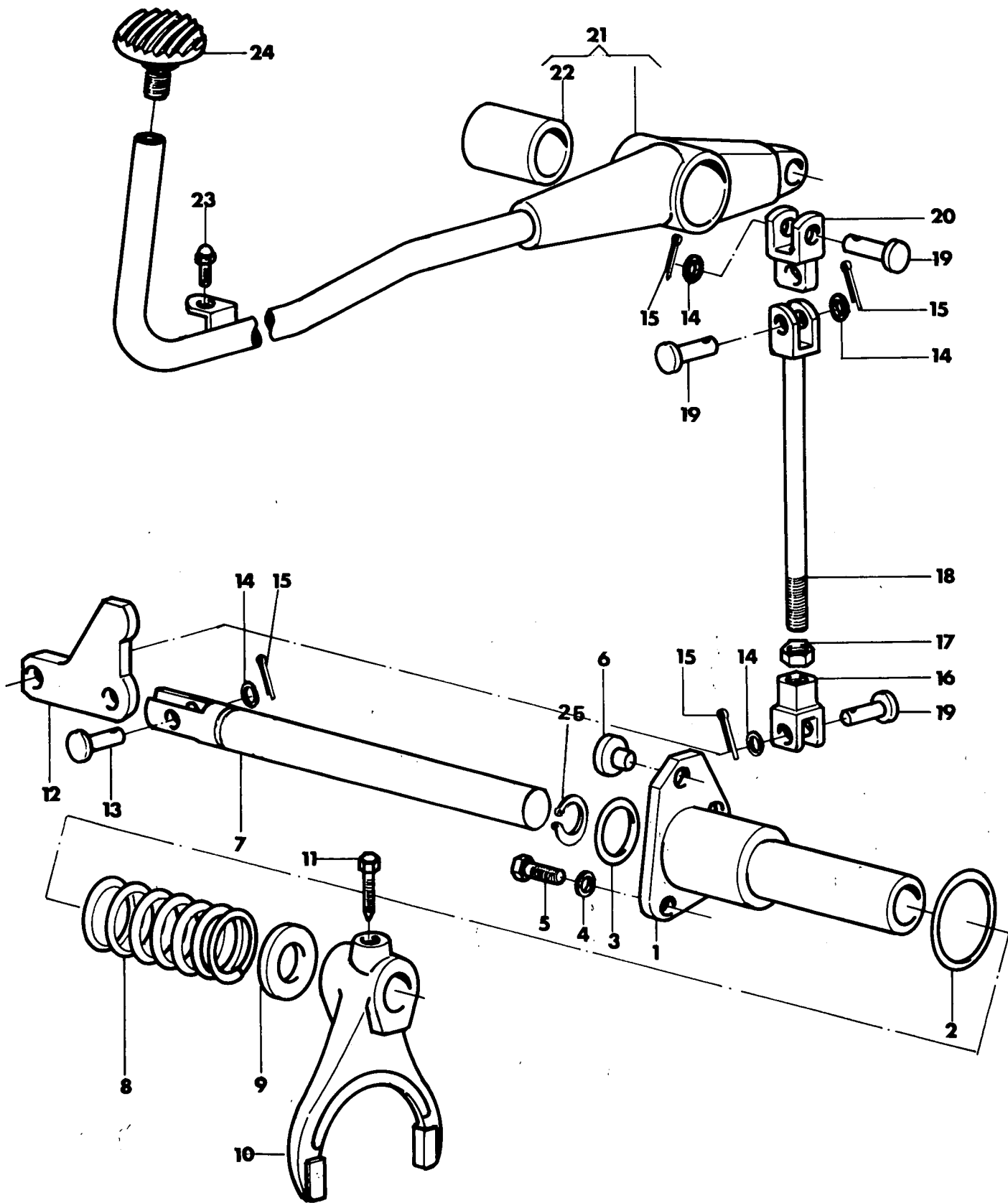
NB! - I particolari contrassegnati con la lettera (A), fino alla Matr. 10610 , sono da sostituire contemporaneamente.



COMANDI ACCELERATORE

Sgr. 67 Tav. 1

Fig.	N. di ordinazione	QUANTITÀ		Denominazione
			Base	
1	00.12.6714.3	1		Leva a mano
2	00.12.6716.2	1		Supporto leva
3	71.81.9001.0	2		Guarnizione attrito
4	00.10.6717.0	1		Piattello frizione
5	72.16.0007.2	4		Rondella
6	73.25.9004.1	1		Molla
7	72.06.0107.2	2		Dado
8	72.25.0007.2	4		Vite
9	72.18.0002.1	4		Rosetta
10	00.12.6715.0	1		Pomello
11	72.45.0755.2	1		Vite
12	00.12.6753.2	1		Supporto leva rinvio
13	72.26.0205.2	2		Vite
14	72.18.0004.1	2		Rosetta
15	72.06.0405.2	2		Dado
16	00.12.6713.2	1		Leva rinvio
17	70.15.0308.2	1		Copiglia
18	70.10.0512.2	1		Perno
19	70.10.0103.2	1		Perno
20	72.16.0002.2	1		Rosetta
21	70.15.0206.2	1		Copiglia
22	00.12.6756.2	1		Tirante
23	73.26.9004.1	1		Molla
24	00.10.6758.0	3		Molletta di fermo
25	00.12.6751.2	1		Tirante acceler. pedale
26	00.12.6712.2	1		Leva pedalino acceler.
27	70.01.0511.1	1		Spina
28	00.12.6710.2	1		Pedalino acceler.
29	71.85.9020.0	1		Boccola
30	72.16.0004.2	2		Rosetta
31	70.15.0210.0	2		Copiglia
32	00.12.6750.0	1		Rullo per pedalino
33	70.01.0210.1	1		Spina
34	00.10.6754.0	1		Tirante anter.
35	00.10.6759.0	1		Manicotto registro
36	72.06.0103.2	1		Dado
37	00.12.6754.0	1		Tirante poster.



COMANDI VARI - BLOCCAGGIO

Sgr. 68 Tav. 1

Fig.	N. di ordinazione	QUANTITÀ		Denominazione
			Base	
1	00.12.6812.2	1		Supporto guida albero
2	71.80.0118.0	1		Anello tenuta
3	71.80.0065.0	1		Anello tenuta
4	72.18.0004.1	2		Rosetta
5	72.25.0207.1	2		Vite
6	00.12.6860.0	1		Pattino bloccaggio
7	00.12.6814.0	1		Albero per forcella
8	73.25.9029.1	1		Molla
9	73.24.9093.0	1		Distanziale
10	00.12.6813.0	1		Forcella
11	72.26.9045.1	1		Vite
12	00.12.6815.0	1		Levetta rinvio
13	70.10.0409.2	1		Perno
14	72.16.0006.0	4		Rosetta
15	70.15.0308.2	4		Copiglia
16	74.12.0005.1	1		Forcella
17	72.06.0106.1	1		Dado
18	00.12.6858.2	1		Tirante
19	70.10.0407.2	3		Perno
20	00.12.6859.0	1		Forcella super.
21	00.12.6810.3	1		Pedale bloccaggio
22	71.85.9023.0	1		* Boccola
23	00.12.7253.0	1		Vite di battuta
24	00.12.6811.0	1		Pedana per pedale
25	71.70.0010.1	1		Anello elastico

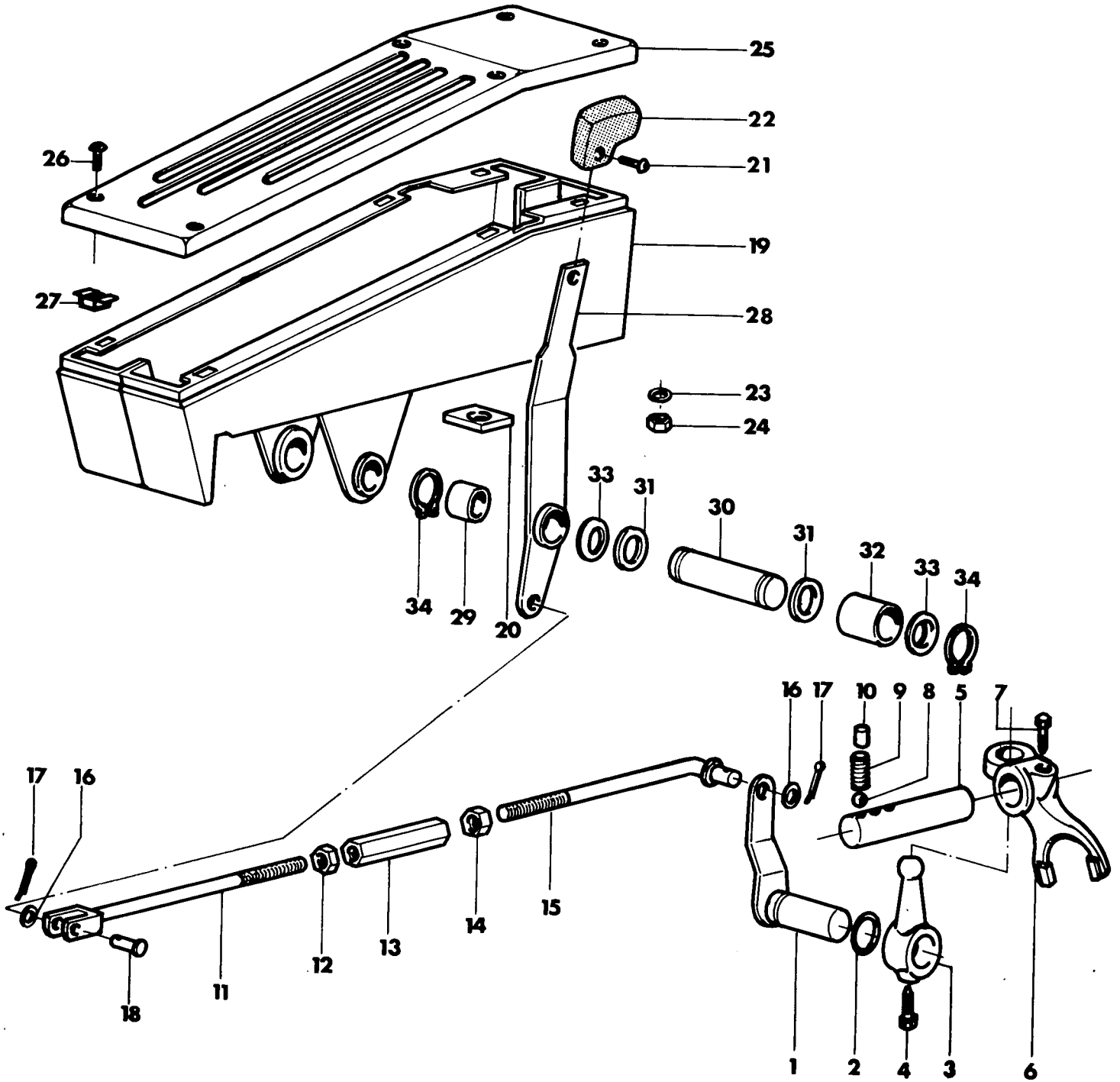
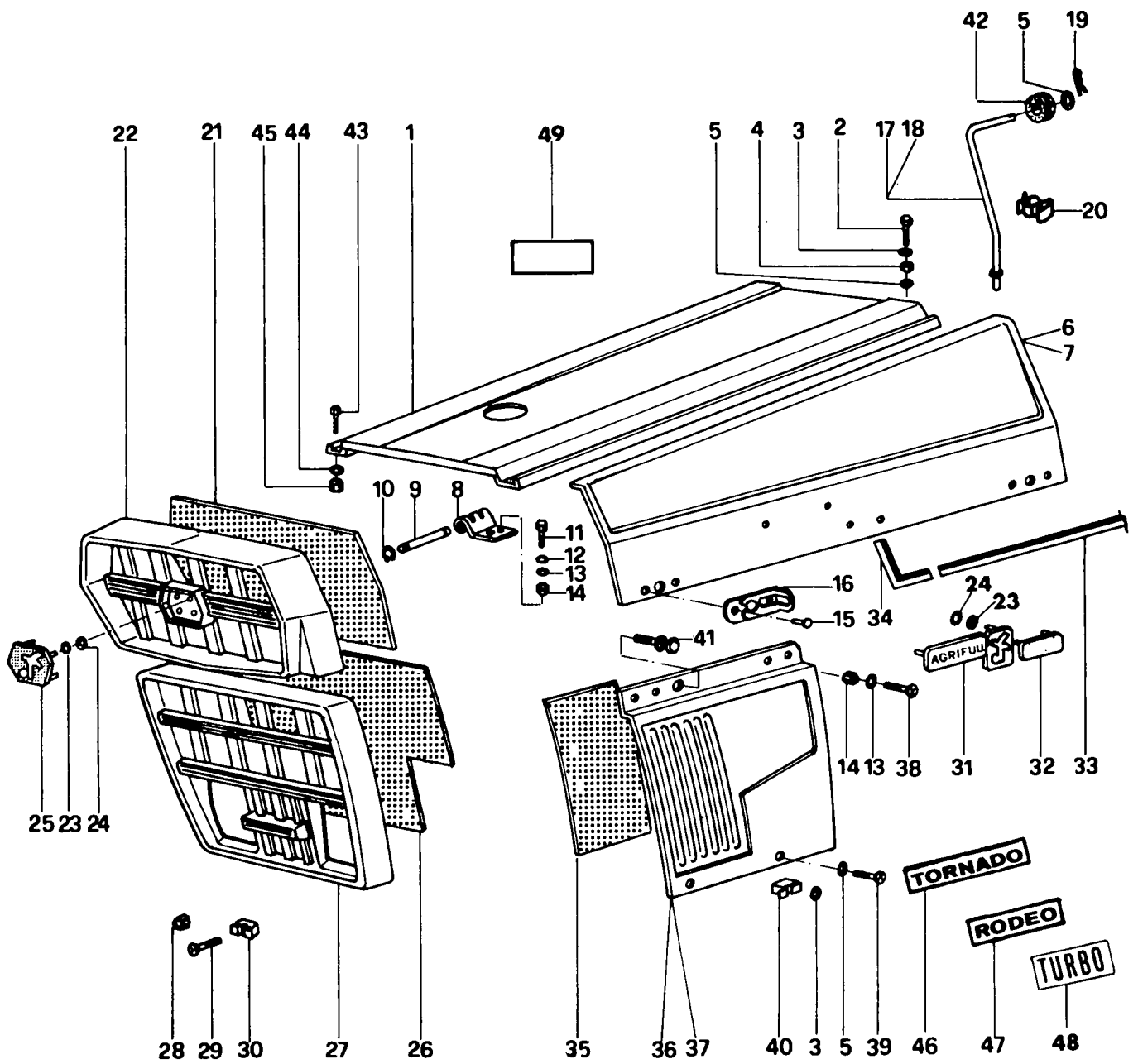


Fig.	N. di ordinazione	QUANTITÀ		Denominazione
			Base	
1	00.12.6822.0	1		Leva con perno
2	71.80.0043.0	1		Anello tenuta
3	00.12.6821.0	1		Leva interna
4	72.26.9045.1	1		Vite
5	00.12.6856.0	1		Astà per forcella
6	00.12.6820.0	1		Forcella comando PTO
7	72.26.9005.1	1		Vite
8	71.66.9002.0	1		Sfera
9	73.25.9001.1	1		Molla
10	70.04.9027.0	1		Puntalino
11	00.12.6855.2	1		Tirante super.
12	72.06.0105.2	1		Dado
13	00.12.6863.0	1		Manicotto registro
14	72.06.9063.2	1		Dado
15	00.12.6862.2	1		Tirante infer.
16	72.16.0004.2	2		Rosetta
17	70.15.0206.2	2		Copiglia
18	70.10.0305.2	1		Perno
19	00.12.6854.2	1		Supporto leve
20	00.12.6857.0	1		Piastrina
21	72.45.0754.2	1		Vite
22	00.12.6851.0	1		Pomello
23	72.18.0002.1	4		Rosetta
24	72.06.0103.2	5		Dado
25	00.12.6865.0	1		Plancia (senza sollevatore)
25	00.12.6853.0	1		Plancia (con sollevatore)
26	72.40.0204.2	6		Vite
27	72.06.9062.1	6		Dado
28	00.12.6823.2	1		Leva comando
29	71.85.9022.0	1		Boccola
30	00.12.6861.0	1		Perno
31	73.24.9075.0	2		Distanziale
32	73.24.9089.2	1		Distanziale
33	73.28.9015.1	6		Molla
34	71.70.0006.1	2		Anello elastico

COFANO

Sgr. 72 Tav. 1

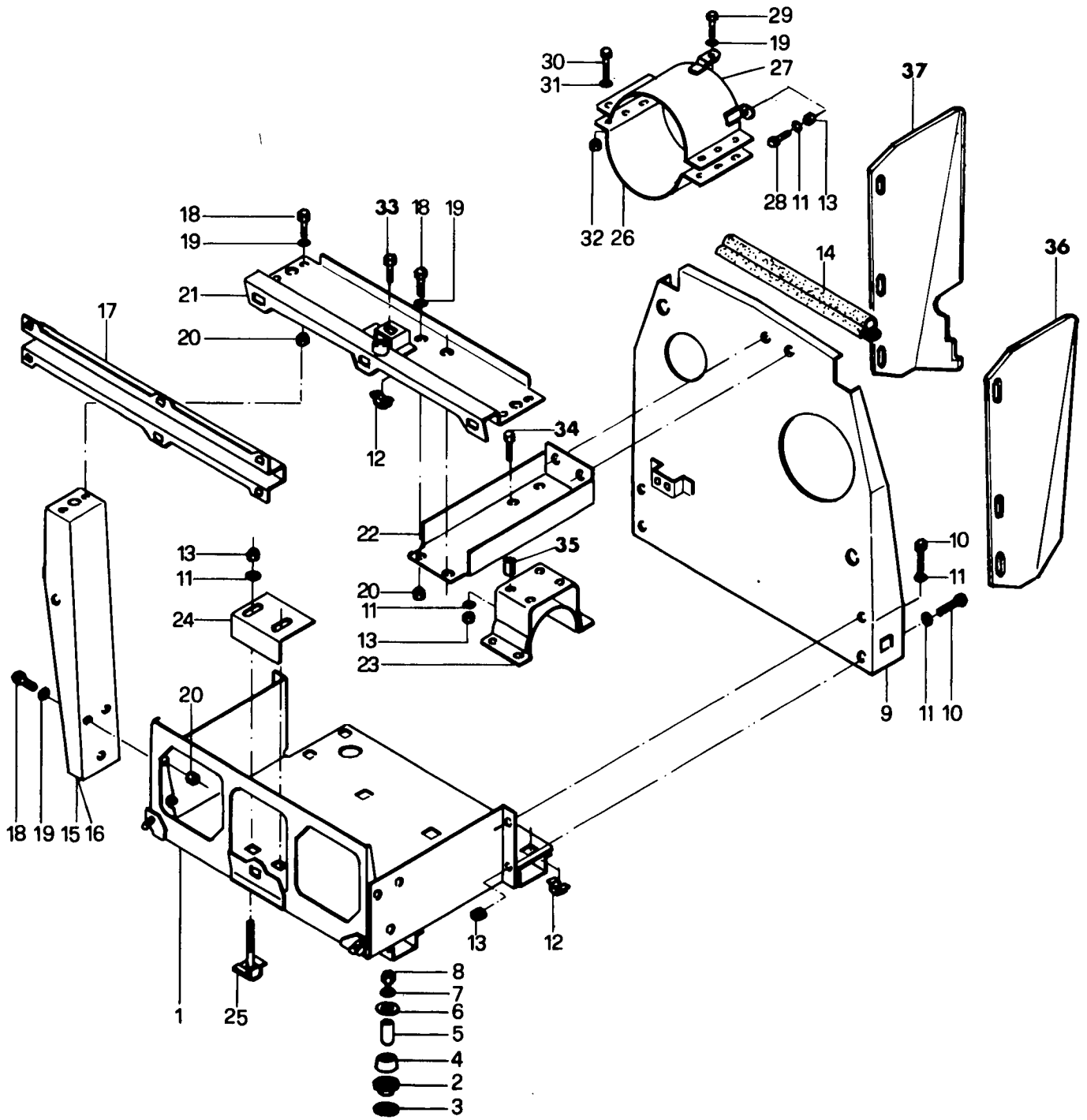
Fig.	N. di ordinazione	QUANTITÀ		Denominazione
		80	90	
1	00.12.7213.0	1	1	Cofano superiore 44983580 - ESAURITO
2	72.26.0205.2	4	4	Vite
3	72.18.0004.1	8	8	Rosetta
4	72.06.0405.2	4	4	Dado
5	72.16.0004.2	10	10	Rosetta
6	00.12.7214.2	1	1	Fianco cofano dx.]
7	00.12.7215.2	1	1	Fianco cofano sx.] ESAURITI
8	00.12.7258.0	4	4	Semicerniera
9	00.12.7259.0	4	4	Perno cerniera
10	71.73.0005.2	8	8	Anello elastico
11	72.25.0004.2	8	8	Vite
12	72.16.0002.2	8	8	Rosetta
13	72.18.0002.2	14	14	Rosetta
14	72.06.0103.2	18	18	Dado
15	70.15.9003.0	8	8	Rivetto
16	00.12.7264.3	4	4	Gancio chiusura
17	00.12.7262.2	1	1	Puntone dx.
18	00.12.7263.2	1	1	Puntone sx.
19	70.15.0208.0	2	2	Copiglia
20	00.10.7264.0/10	2	2	Molletta F.
20	00.10.7264.0/20	2	2	Molletta Da
21	00.12.7255.0	1	1	Rete superiore
22	00.12.7210.0- 44983576	1	-	Mascherina super.
22	00.12.7275.0 44983612	-	1	Mascherina super.
23	73.24.9024.0	49	49	Distanziale in gomma
24	73.28.9001.0	49	49	Molletta
25	00.12.7250.0 44983589	1	1	Targhetta
26	00.12.7256.0	1	1	Rete inferiore
27	00.12.7211.0 44983578	1	1	Mascherina inferiore
28	72.08.0001.2	2	2	Dado
29	72.40.0405.2	10	10	Vite
30	72.06.9006.1	11	11	Dado
31	00.13.7250.0	2	2	Targhetta later.
32	00.12.7251.0	2	-	Targhetta 80
32	00.12.7252.0	-	2	Targhetta 90
33	00.12.7266.0	1	-	Decalcomania dx.
33	00.12.7268.0	-	1	Decalcomania dx.
33	00.12.7267.0	1	-	Decalcomania sx.
33	00.12.7269.0	-	1	Decalcomania sx
34	00.12.7270.0	2	-	Decalcomania
34	00.12.7271.0	-	2	Decalcomania
35	00.12.7257.0	2	2	Rete per fianchetti
36	00.12.7216.2	1	1	Fianchetto infer. dx.
37	00.12.7217.2	1	1	Fianchetto infer. sx.
38	00.12.7253.0	6	6	Gommino di battuta
39	72.25.0207.2	8	8	Vite



COFANO

Sgr. 72 Tav.1

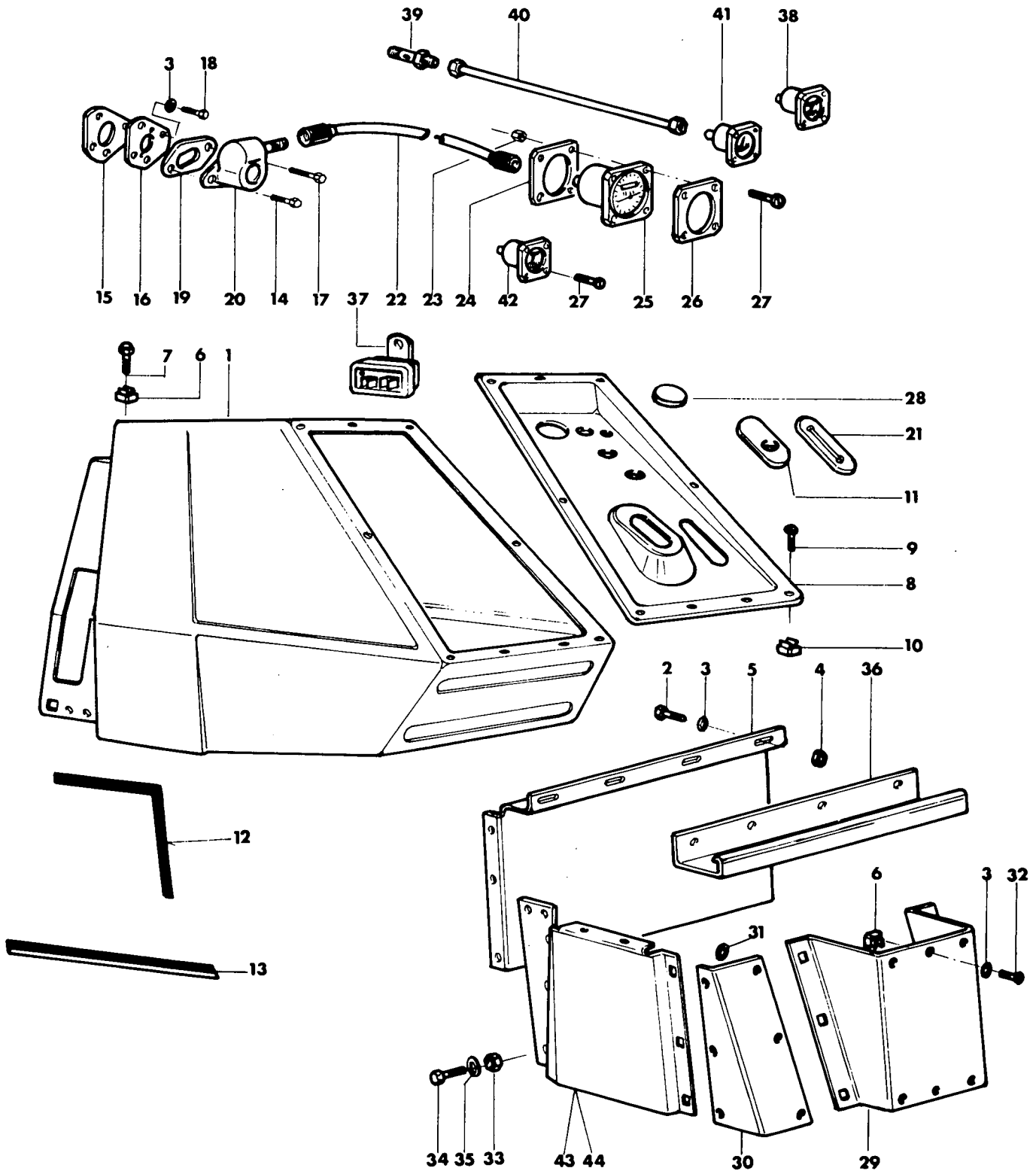
Fig.	N. di ordinazione	QUANTITÀ		Denominazione
		80	90	
40	72.06.9061.2	8	8	Dado
41	00.12.7265.0	4	4	Perno per chiusura
42	74.13.0002.0	2	2	Gommino
43	72.40.0204.2	4	4	Vite
44	72.18.0052.1	4	4	Rosetta
45	72.06.0101.2	4	4	Dado
46	00.12.7274.0/10	2	2	Decalcomania
47	00.12.7273.0/10	-	2	Decalcomania
48	00.12.7260.0	-	3	Decalcomania
49	00.12.7272.0	-	1	Decalcomania superiore



SUPPORTI

Sgr. 73 Tav. 1

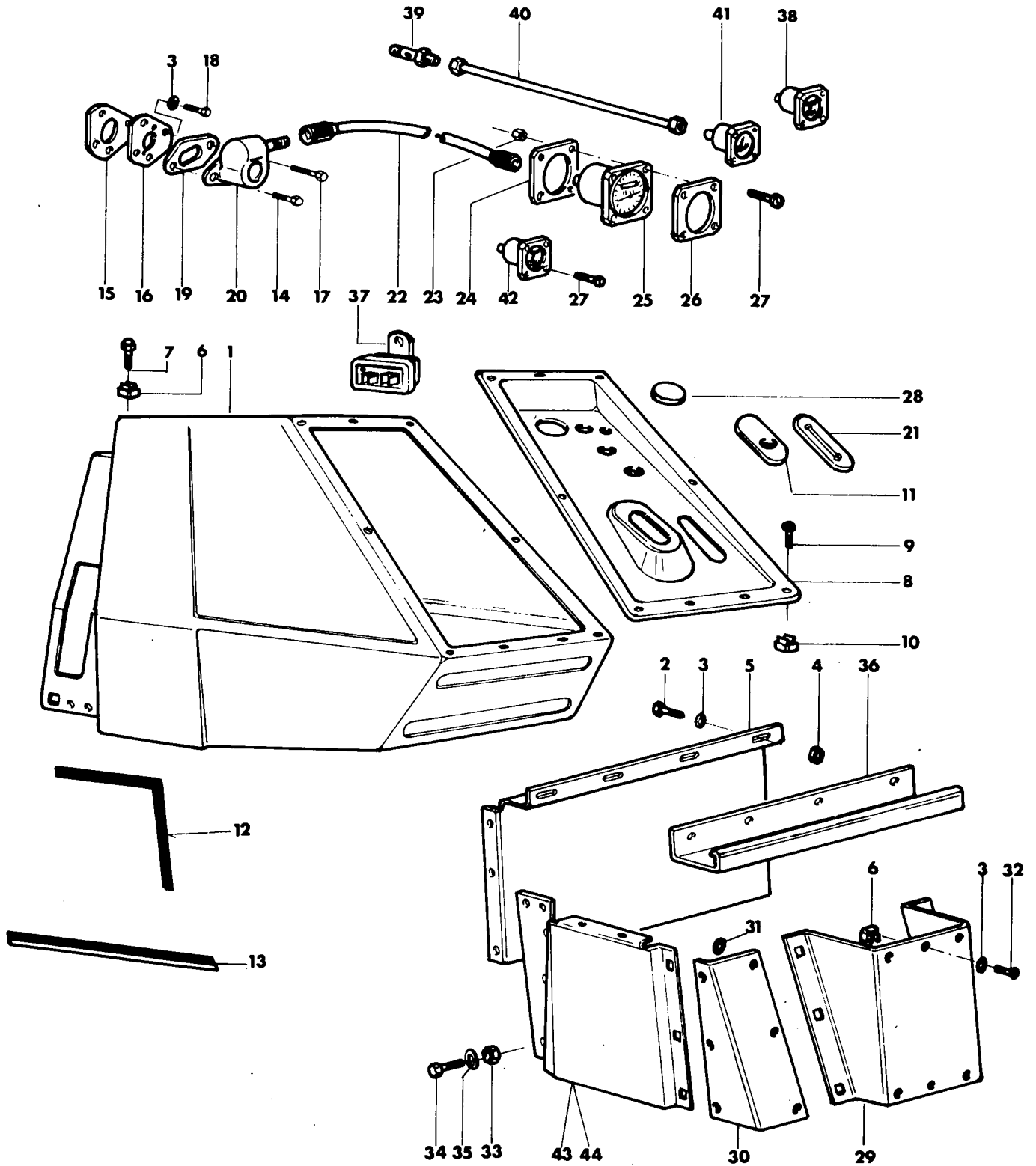
Fig.	N. di ordinazione	QUANTITÀ		Denominazione
		80	90	
1	00.12.7313.2	1	1	Supporto batteria
2	00.12.7364.0	4	4	Scodellino per silentblock
3	00.12.7351.0	4	4	Silentblock super.
4	00.12.7352.0	4	4	Silentblock infer.
5	73.24.9084.2	4	4	Distanziale
6	72.18.9017.2	4	4	Rosetta
7	72.18.0007.1	4	4	Rosetta
8	72.06.0107.2	4	4	Dado
9	00.12.7354.2	1	-	Traversa di protezione
9	00.12.7353.2	-	1	Traversa di protezione
10	72.25.0004.2	16	16	Vite
11	72.18.0002.1	18	18	Rosetta
12	72.06.9006.1	6	6	Dado
13	72.06.0103.2	12	12	Dado
14	00.12.7363.0	1	1	Guarnizione
15	00.12.7325.2	1	1	Supporto dx. cofano
16	00.12.7326.2	1	1	Supporto sx. cofano
17	00.12.7254.0	1	1	Traversa mascherina
18	72.26.0205.2	16	16	Vite
19	72.18.0004.1	17	17	Rosetta
20	72.06.0405.2	16	16	Dado
21	00.12.7324.2	1	1	Supporto frontale
22	00.12.7355.0	1	1	Supporto filtro aria
23	00.12.7319.2	1	1	Semistaffa filtro aria
24	00.12.7315.0	1	1	Staffa batteria
25	72.01.9026.1	2	2	Prigioniero
26	00.12.7357.2	1	-	Convogliatore aria inf.
26	00.12.7359.2	-	1	Convogliatore aria inf.
27	00.12.7356.2	1	-	Convogliatore aria sup.
27	00.12.7358.2	-	1	Convogliatore aria sup.
28	72.25.0009.2	2	2	Vite
29	72.25.0203.1	1	1	Vite
30	72.25.0003.2	6	6	Vite
31	72.18.0052.1	6	6	Rosetta
32	72.06.0103.2	12	12	Dado
33	00.12.7253.0	2	2	Vite battuta
34	72.25.0011.2	4	4	Vite
35	73.24.9077.2	4	4	Distanziale
36	00.12.7365.0	1	1	Paratia motore sx.
37	00.12.7366.0	1	-	Paratia motore dx.
37	00.12.7367.0	-	1	Paratia motore dx.



CRUSCOTTO

Sgr. 74 Tav. 1

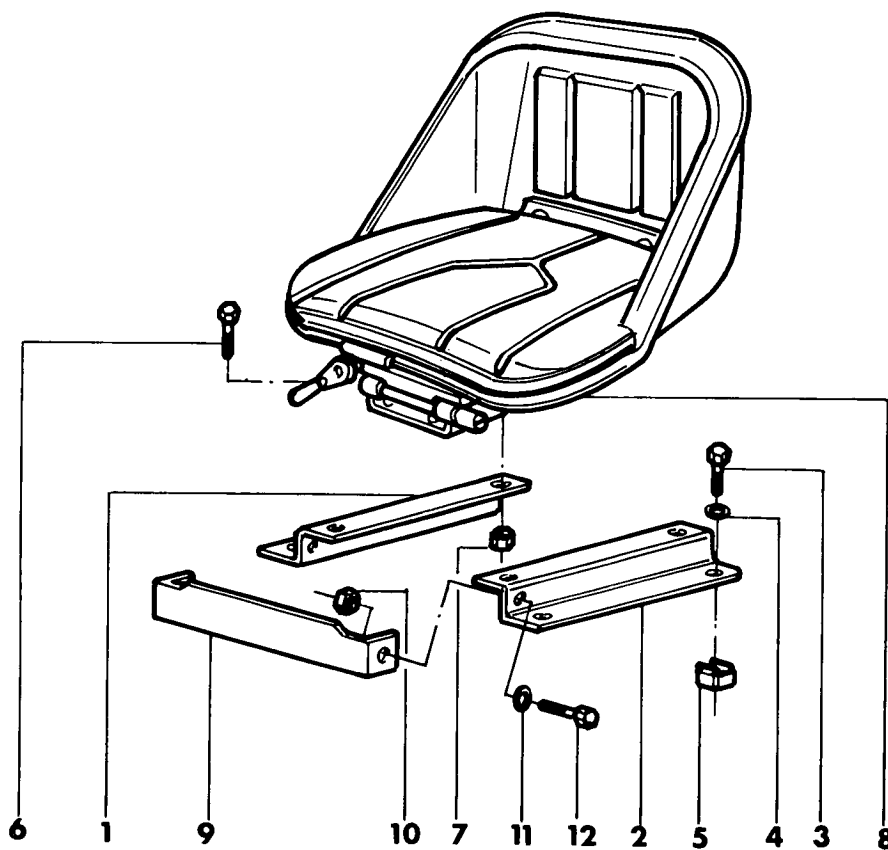
Fig.	N. di ordinazione	QUANTITÀ		Denominazione
		80	90	
1	00.12.7411.3	1	1	Cruscotto completo
2	72.25.0003.2	14	14	Vite
3	72.18.0002.1	36	36	Rosetta
4	72.06.0103.2	14	14	Dado
5	00.12.7454.0	1	1	Paratia (solo 2 RM)
5	00.12.7455.0	1	1	Paratia (solo DT)
6	72.06.9006.1	22	22	Dado
7	00.12.7253.0	1	1	Vite di battuta
8	00.12.7453.0	1	1	Portastrumenti
9	72.40.9015.2	9	9	Vite
10	72.06.9008.1	9	9	Dado
11	00.11.7450.0	1	1	Guarnizione albero
12	00.12.7465.0	-	1	Decalcomania dx.
12	00.12.7466.0	-	1	Decalcomania sx.
13	00.12.7463.0	1	-	Decalcomania dx.
13	00.12.7464.0	1	-	Decalcomania sx.
14	72.35.0104.1	1	1	Vite
15	00.11.7455.0	1	1	Guarnizione
16	00.11.7458.0	1	1	Flangia per rinvio
17	72.35.0112.1	1	1	Vite
18	72.25.0005.2	2	2	Vite
19	00.10.7452.0	1	1	Guarnizione
20	73.16.9100.0	1	1	Rinvio 44901296
21	00.13.7450.0	1	1	Protezione asola
22	00.12.7412.3	1	1	Trasmissione 44983647
23	72.06.9012.1	16	16	Dado
24	00.10.7454.0	1	1	Controghiera
25	73.16.9070.0	1	1	Cronotachigirometro 44985538
26	00.10.7450.0	1	1	Ghiera
27	72.26.9007.2	16	16	Vite
28	00.12.7461.0	2	2	Tappo foro strumenti
29	00.12.7458.0	1	1	Paratia centrale
30	00.12.7456.2	1	1	Paratia dx.
30	00.12.7457.0	1	1	Paratia sx.
31	72.16.0002.2	20	20	Rosetta
32	72.40.0404.2	20	20	Vite
33	72.06.0405.2	6	6	Dado
34	72.26.0206.2	6	6	Vite
35	72.18.0004.1	6	6	Rosetta
36	00.12.7459.0	1	1	Traversa
37	73.17.9012.0	1	1	Resistore per livello nafta
38	73.17.9011.0	1	1	Manometro nafta
39	74.01.9035.2	1	1	Raccordo
40	00.12.7467.0	1	1	Tubo mandata



CRUSCOTTO

Sgr. 74 Tav. 1

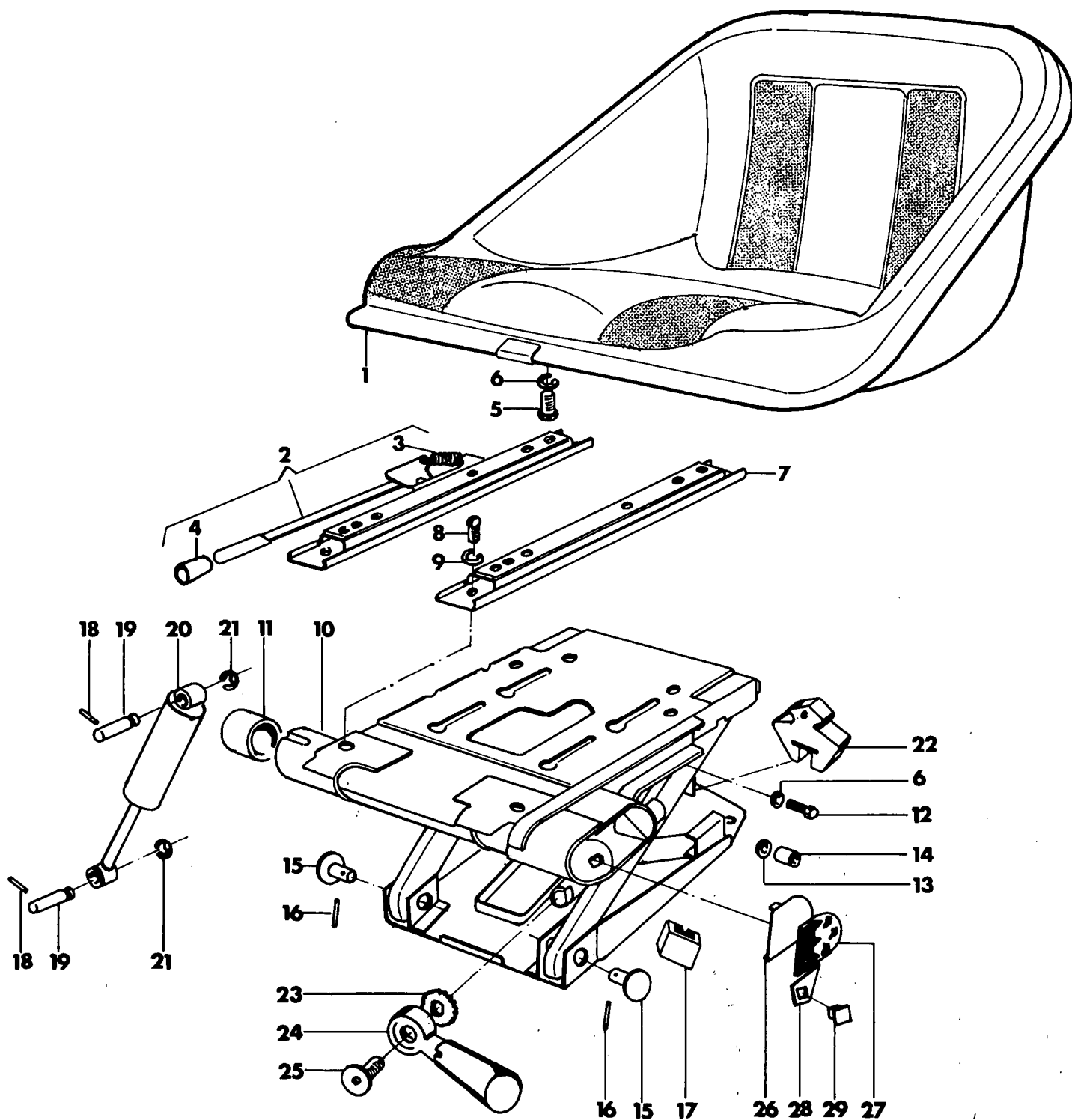
Fig.	N. di ordinazione	QUANTITÀ		Denominazione
		80	90	
41	73.16.9080.0	1	1	Manometro olio
42	73.16.9090.0	1	1	Manometro carica batteria
43	00.12.7310.0	1	1	Supporto dx. cruscotto
44	00.12.7330.0	1	1	Supporto sx. cruscotto



SEDILE

Sgr. 75 Tav. 1

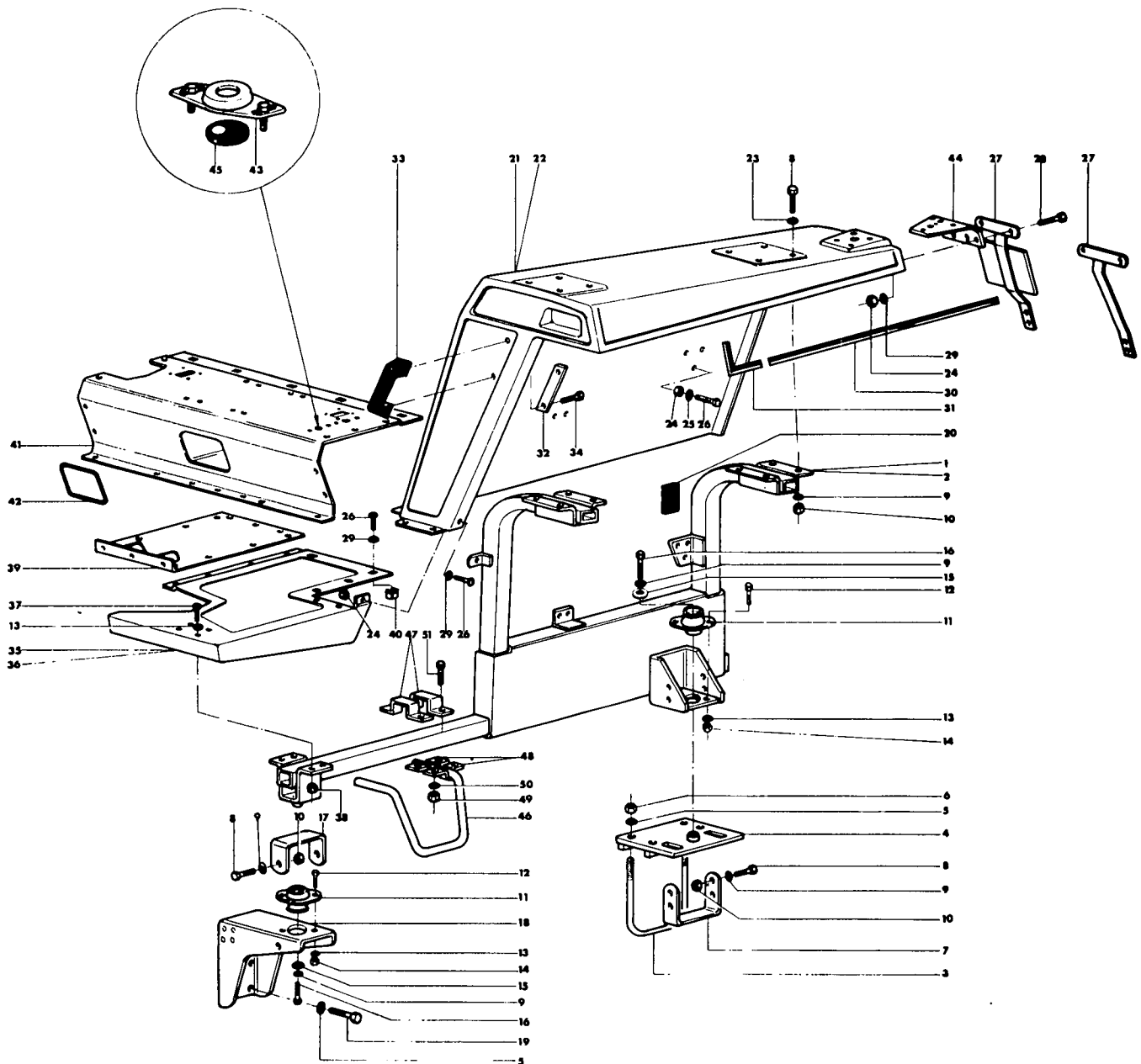
Fig.	N. di ordlnazione	QUANTITÀ Base	Denominazione
1	00.12.7510.0	1	Supporto dx.
2	00.12.7511.0	1	Supporto sx.
3	72.25.0205.2	4	Vite
4	72.18.0004.2	8	Rosetta
5	72.06.9061.2	4	Dado
6	72.26.0205.2	4	Vite
7	72.06.0405.2	4	Dado
8	00.12.7515.4	1	Sedile completo 44983667
9	00.12.7550.0	1	Traversa
10	72.06.0103.2	2	Dado
11	72.18.0002.1	2	Rosetta
12	72.25.0004.2	2	Vite



SEDILE

Sgr. 75 Tav. 2

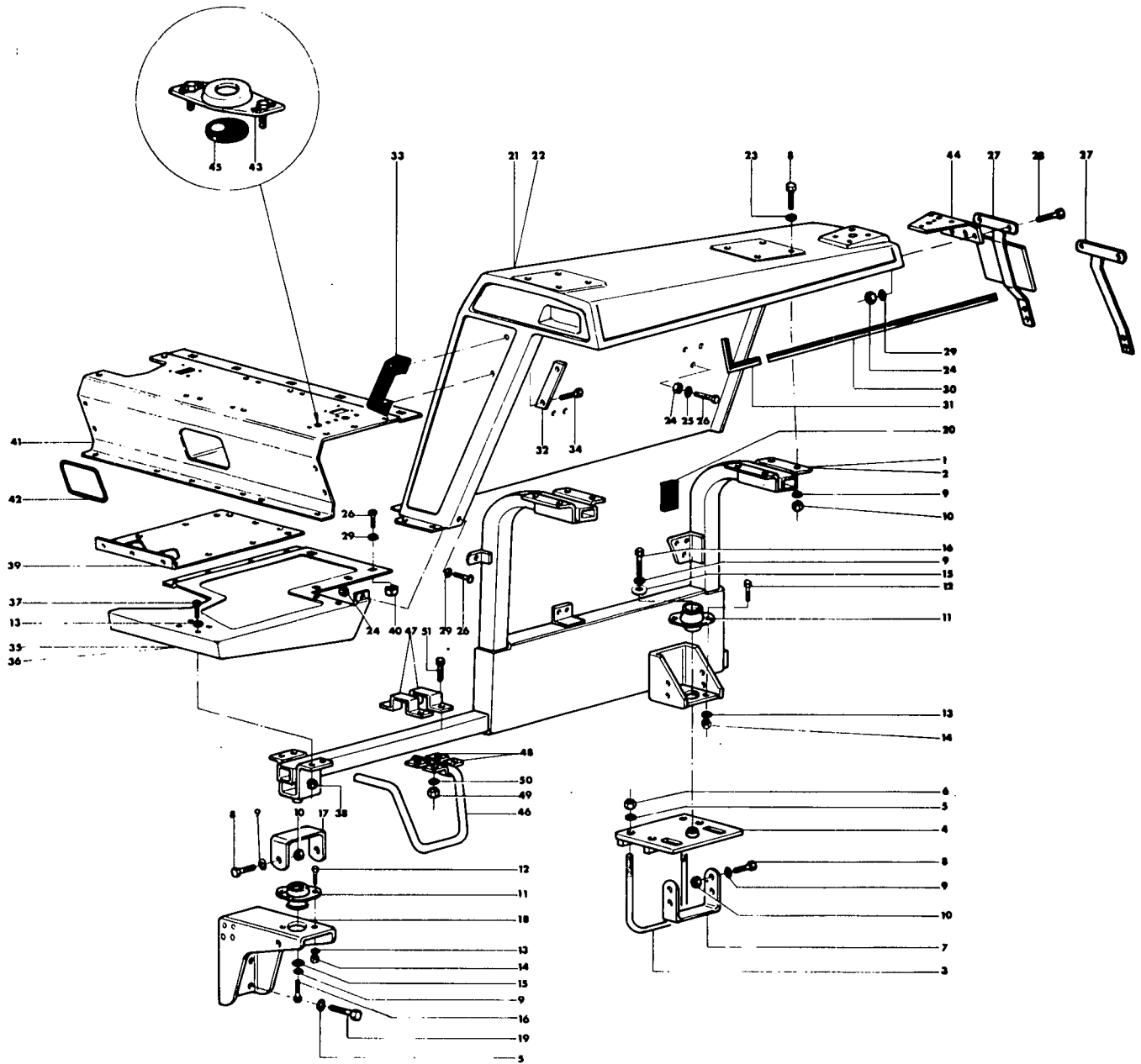
Fig.	N. di ordinazione	QUANTITÀ		Denominazione
			Base	
	00.12.7515.4	-		Sedile completo
1	00.12.7551.2	1		* Culla per sedile
2	00.11.7560.3	1		* Guida con arresti
3	73.26.9019.1	1		** Molla
4	05.00.1851.0	1		** Pomello
5	72.40.9018.2	4		* Vite
6	72.18.0004.1	8		* Rosetta
7	00.11.7559.3	1		* Guida
8	72.40.0605.2	4		* Vite
9	72.18.0002.2	4		* Rosetta
10	00.11.7551.3	1		* Gruppo molleggio
11	00.11.7562.0	2		** Boccola
12	72.25.9038.2	4		** Vite
13	00.11.7570.0	4		** Rasamento
14	00.11.7571.0	4		** Boccola
15	00.11.7572.0	2		** Perno
16	70.02.0212.1	2		** Spina
17	00.11.7553.0	2		** Protezione leve
18	70.01.0011.1	2		** Spina
19	00.11.7581.0	2		** Perno
20	00.11.7580.0	1		** Ammortizzatore
21	71.73.0010.1	2		** Anello elastico
22	00.11.7552.0	1		** Tampone fine corsa
23	00.11.7577.0	1		* Rocchetto
24	00.11.7578.3	1		* Leva registro
25	72.25.9043.2	1		* Vite
26	00.11.7566.0	1		* Coperchietto
27	00.11.7567.0	1		* Decalcomania
28	00.11.7568.0	1		* Indicatore
29	00.11.7569.0	1		* Tappo



PARAFANGHI E PEDANE

Sgr. 76 Tav. 1

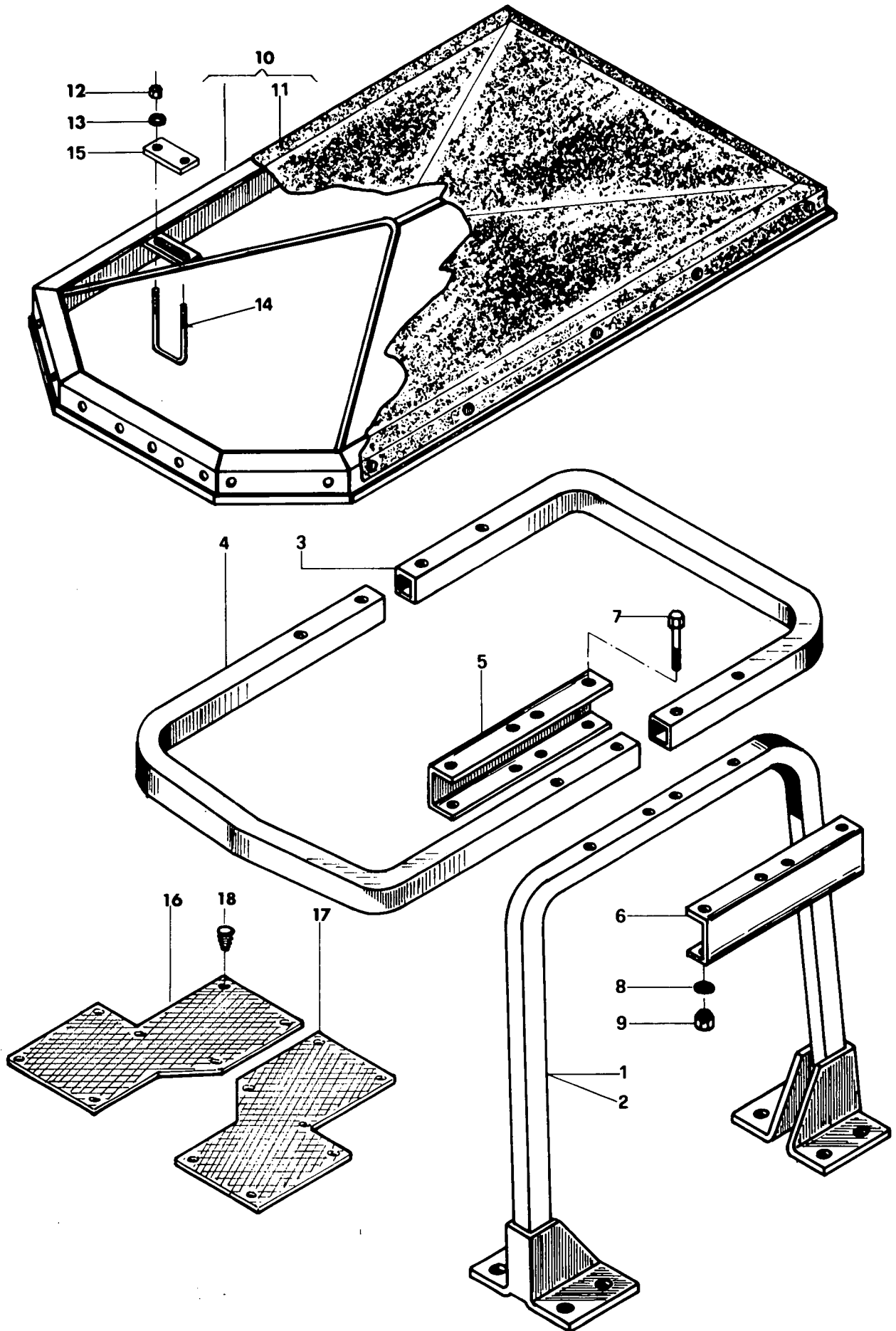
Fig.	N. di ordinazione	QUANTITÀ		Denominazione
		2 RM	DT	
1	00.12.7610.2	1	1	Supporto dx.
2	00.12.7611.2	1	1	Supporto sx.
3	00.12.7676.0	4	4	Cavallotto
4	00.12.7675.2	2	2	Piastra silentblock
5	72.18.0009.1	20	20	Rosetta
6	72.06.0109.2	8	8	Dado
7	00.12.7680.0	2	2	Staffa limitatrice
8	72.26.0461.2	28	28	Vite
9	72.18.0007.1	28	28	Rosetta
10	72.06.0422.2	28	28	Dado
11	00.12.7677.0	4	4	Silentblock
12	72.26.0357.2	8	8	Vite
13	72.18.0006.2	12	12	Rosetta
14	72.06.0421.1	8	8	Dado
15	72.18.9016.2	4	4	Rosetta
16	72.26.0623.2	4	4	Vite
17	00.12.7679.0	2	2	Staffa limitatrice
18	00.12.7673.0	2	2	Supporto silentblock
19	72.25.0611.2	8	8	Vite
20	00.12.7693.0	6	6	Tassello antivibrante
21	00.12.7612.3	1	1	Parafango dx.
22	00.12.7613.3	1	1	Parafango sx.
23	72.16.0007.2	16	16	Rosetta
24	72.06.0103.2	8	8	Dado
25	72.16.0002.2	4	4	Rosetta
26	72.25.0003.2	33	33	Vite
27	00.12.7618.2	1	1	Portatarga sx.
27	00.12.8552.2	1	1	Portacatadiottro dx.
28	72.40.0307.2	2	2	Vite portatarga
28	72.40.0304.2	2	2	Vite catadiottro
29	72.18.0001.1	37	37	Rosetta
30	00.12.7690.0	2	2	Decalcomania
31	00.12.7691.0	1	1	Decalcomania dx.
31	00.12.7692.0	1	1	Decalcomania sx.
32	00.12.7682.0	2	2	Piastrina
33	00.12.7678.0	2	2	Maniglia
34	72.25.0204.2	4	4	Vite
35	00.12.7617.2	1	-	Pedana sx.
35	00.12.7659.2	-	1	Pedana sx.
36	00.12.7616.2	1	1	Pedana dx.
37	72.28.0305.2	4	4	Vite
38	72.06.0106.2	4	4	Dado
39	00.12.7674.0	1	1	Pedana centrale
40	72.06.9006.1	15	15	Dado
41	00.12.7654.2	1	1	Traversa supporto sedile



PARAFANGHI E PEDANE

Sgr.76 Tav. 1

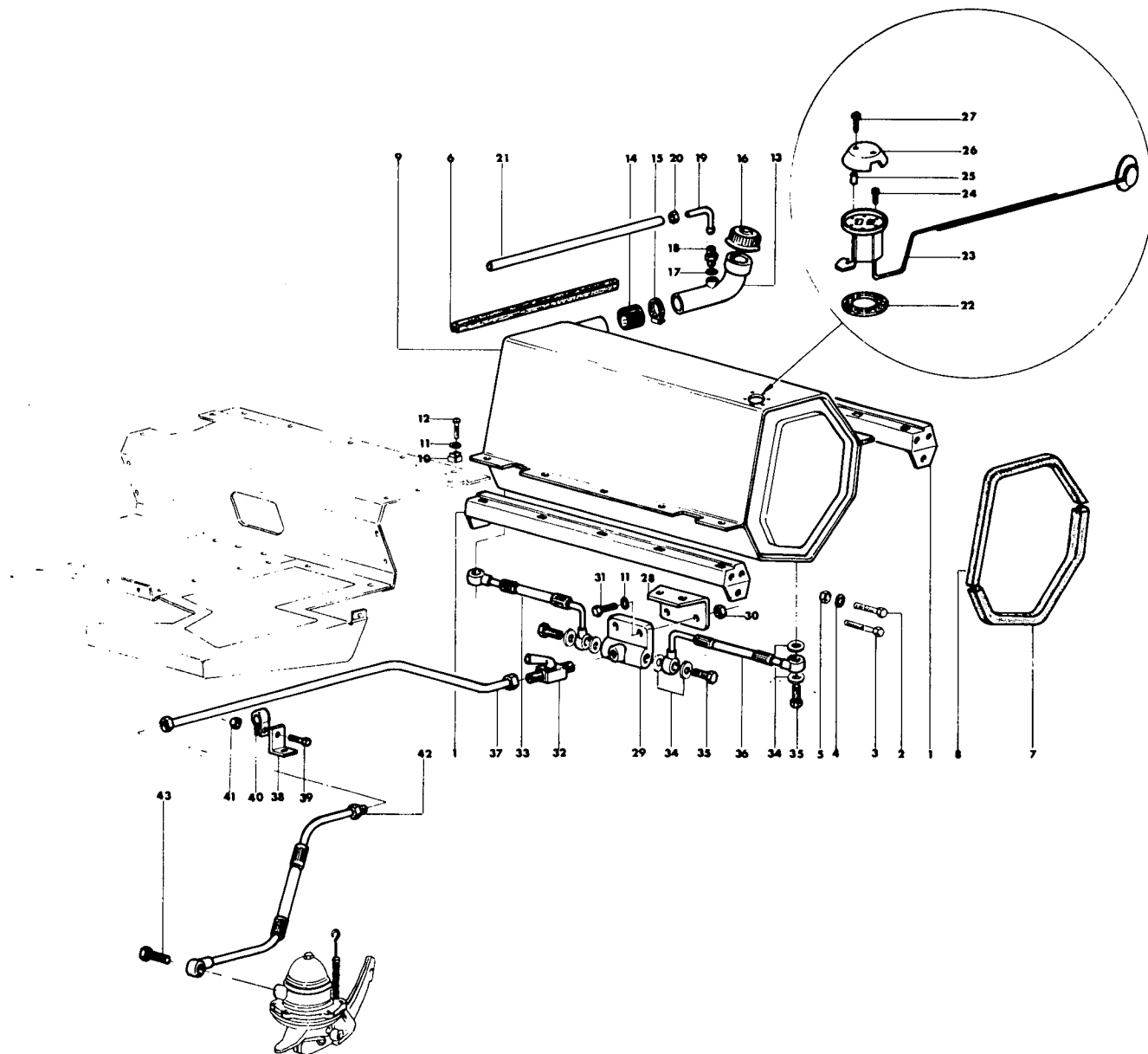
Fig.	N. di ordinazione	QUANTITÀ		Denominazione
		2 RM	DT	
42	00.12.7681.0	2	2	Guarnizione traversa
43	00.12.7683.0	2	2	Supporto tiranti
44	00.11.7680.0	1	1	Staffa per portatarga
45	70.20.9036.0	2	2	Tappo pedana
46	00.12.7660.0	2	2	Pedale di salita
47	00.12.7684.0/10	8	8	Staffa di fissaggio
48	00.12.7688.0	8	8	Staffa
49	72.06.0405.2	16	16	Dado
50	72.18.0004.1	16	16	Rosetta
51	72.26.0209.2	16	16	Vite



ARCO DI SICUREZZA - TETTuccio

Sgr.76 Tav. 2

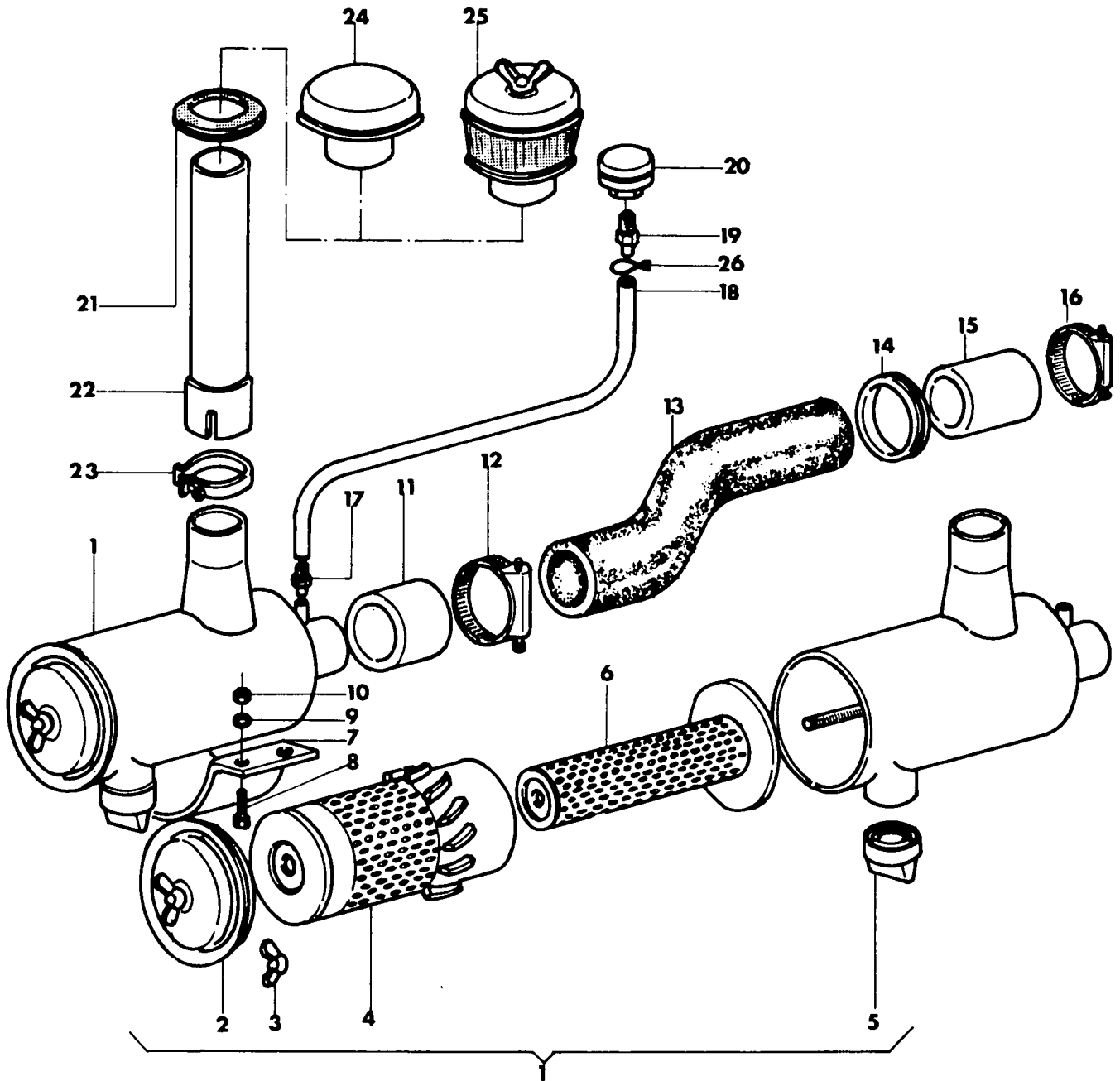
Fig.	N. di ordinazione	QUANTITÀ		Denominazione
			Base	
1	00.12.7640.2	1		Supporto arco dx.
2	00.12.7641.2	1		Supporto arco sx.
3	00.12.7643.0	1		Arco posteriore
4	00.12.7642.0	1		Arco anteriore
5	00.12.7644.0	2		Staffa interna
6	00.12.7645.0	2		Staffa esterna
7	72.25.0435.1	8		Vite
8	72.18.0007.1	8		Rosetta
9	72.06.0107.1	8		Dado
10	00.12.7685.4	1		Tettuccio completo
11	00.12.7685.0	1		* Coperta
12	72.06.0103.2	8		* Dado
13	72.16.0002.2	8		* Rosetta
14	00.12.7696.0	24		* Cavallotto
14	00.12.7695.0	2		* Cavallotto
15	00.12.7694.0	8		* Piastrina
16	00.12.7651.0	1		Tappeto pedana dx.
17	00.12.7650.0	1		Tappeto pedana sx.
18	00.12.7686.0	14		Piolo per tappeti



ALIMENTAZIONE - SERBATOIO

Sgr. 81 Tav. 1

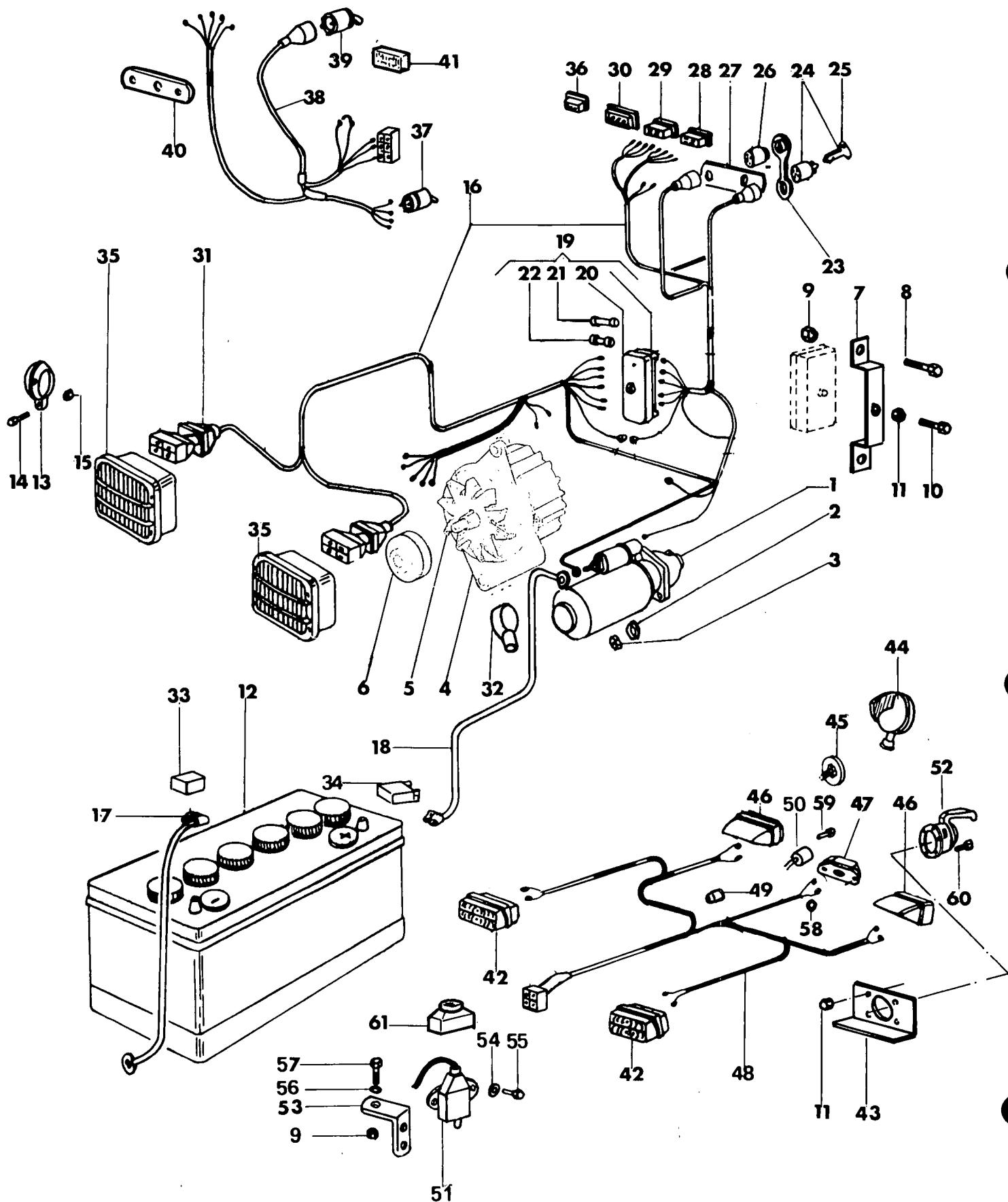
Fig.	N. di ordinazione	QUANTITÀ		Denominazione
			Base	
1	00.12.8160.2	2		Supporto serbatoio
2	72.26.0359.1	10		Vite
3	72.26.0375.2	2		Vite
4	72.18.0006.1	12		Rosetta
5	72.06.0421.1	12		Dado
6	00.12.8161.0	3		Guarnizione super. dx.
7	00.12.8163.0	2		Guarnizione infer.
8	00.12.8162.0	1		Guarnizione sx.
9	00.12.8110.3	1		Serbatoio
10	72.06.9060.2	10		Dado
11	72.18.0004.2	12		Rosetta
12	72.25.0207.2	10		Vite
13	00.12.8170.2	1		Tube introduzione
14	00.12.8152.0	1		Manicotto
15	74.14.9004.2	2		Fascetta
16	00.10.8125.3	1	44901657	Tappo serbatoio
17	71.81.0006.0	1		Anello guarnizione
18	74.01.9031.1	1		Bocchettone
19	74.06.9001.2	1		Ogiva
20	74.09.0002.1	1		Dado
21	01.14.1650.0	1		Tube recupero
22	00.12.8174.0/10	1	44983737	Guarnizione
23	73.17.9010.0	1	44985546	Reostato serbatoio
24	72.40.0204.2	4	13272011	Vite
25	73.24.9076.0	2	44985638	Distanziale
26	00.12.8173.0	1	44983736	Protezione
27	72.40.0208.2	2	15272611	Vite
28	00.12.8180.0	1		Supporto raccordo
29	00.12.8179.0	1		Raccordo a 3 vie
30	72.06.0405.2	2		Dado
31	72.26.0207.2	2		Vite
32	00.12.8125.0	1		Rubinetto
33	00.12.8183.0	2		Tube dx.
34	71.81.0010.0	10		Anello guarnizione
35	74.02.0004.1	4		Bocchettone
36	00.12.8181.0	1		Tube sx.
37	00.12.8184.2	1		Tube
38	00.12.8182.0	1		Staffa
39	72.25.0003.2	1		Vite
40	74.14.0006.1	1		Fascetta
41	72.06.0103.2	1		Dado
42	00.12.8126.0	1		Tube da pompa AC F.
42	00.12.8126.0/10	1		Tube da pompa AC Da
43	74.01.9041.2	1		Vite



ALIMENTAZIONE - FILTRO ARIA

Sgr. 81 Tav. 2

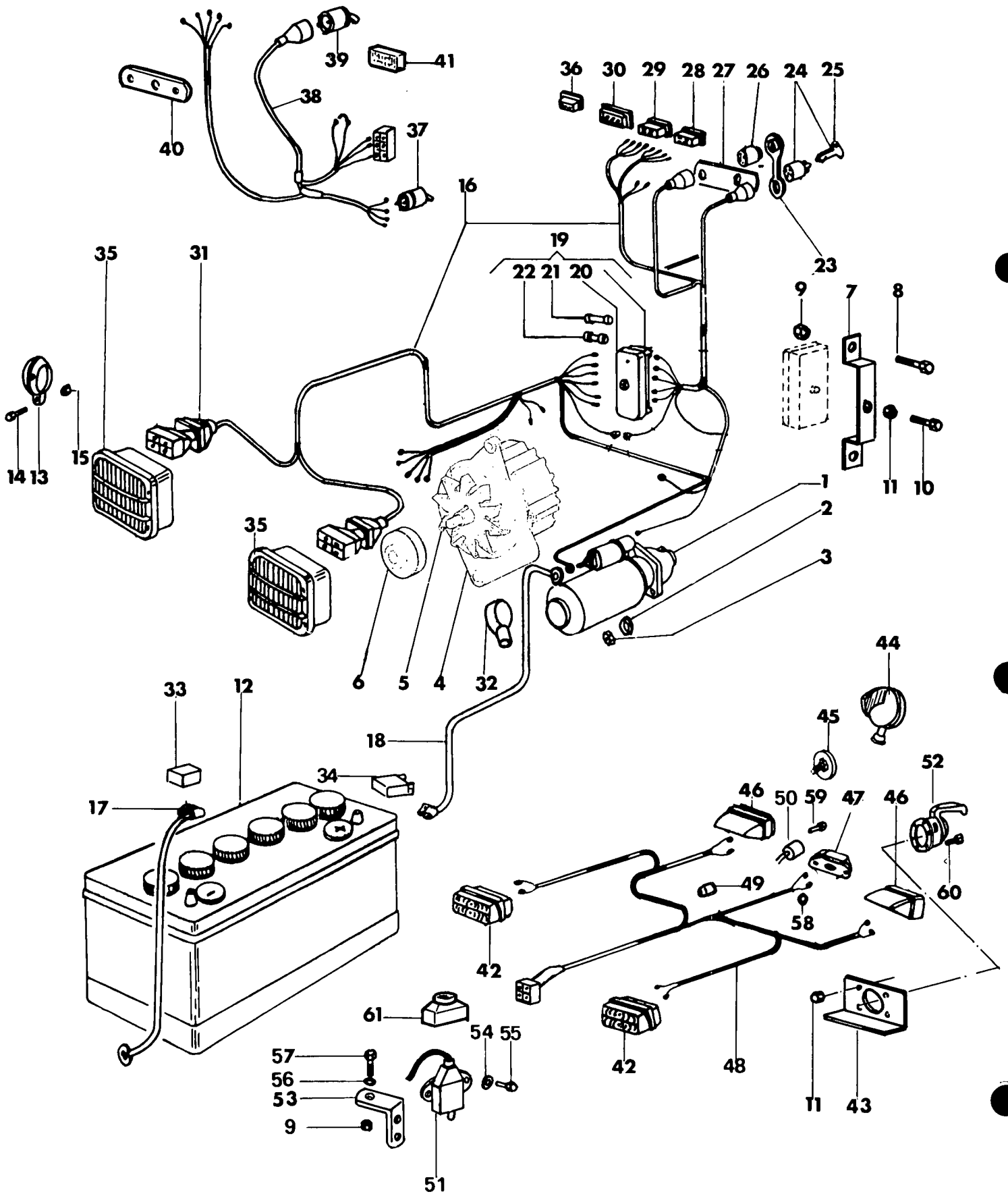
Fig.	N. di ordinazione	QUANTITÀ		Denominazione
		80	90	
1	73.01.9060.0	1	1	Filtro aria 44906502 44906502
2	73.01.9010.4	1	1	* Coperchio
3	73.01.9010.3	1	1	* Dado
4	73.01.9060.1	1	1	* Cartuccia filtrante
5	73.01.9010.5	1	1	* Cuffia scarico
6	05.99.0510.4	1	1	Cartuccia di sicurezza
7	00.10.8154.0	1	1	Fascetta filtro
8	72.25.0004.2	4	4	Vite
9	72.18.0002.1	4	4	Rosetta
10	72.06.0103.2	4	4	Dado
11	00.12.8176.0	1	-	Manicotto
11	00.12.8177.0	-	1	Manicotto
12	74.14.9004.2	3	-	Fascetta
12	74.14.9001.2	-	3	Fascetta
13	00.12.8168.2	1	-	Tubo collegamento
13	00.12.8167.2	-	1	Tubo collegamento
14	00.12.8151.0	-	1	Anello protezione
14	00.11.8152.0	1	-	Anello protezione
15	00.12.8154.0	1	-	Manicotto
15	00.12.8153.0	-	1	Manicotto
16	74.14.9002.2	1	1	Fascetta
17	00.06.8155.0	1	1	Raccordo
18	00.12.8175.0	1	1	Tubo spia intasamento
19	00.10.8163.0	1	1	Raccordo per spia
20	73.17.9013.0	1	-	Spia di intasamento
20	73.17.9003.0	-	1	Spia di intasamento
21	00.12.8150.0	1	1	Anello protezione
22	00.12.8169.2	1	1	Prolunga prefiltro
23	00.12.8164.4	1	1	Fascetta
24	05.99.0710.0	1	1	Prefiltro
25	05.99.0610.4 <i>44984639</i>	1	1	Prefiltro a ciclone
26	74.14.9007.2	2	2	Fascetta



IMPIANTO ELETTRICO

Sgr. 84
85 Tav. 1

Fig.	N. di ordinazione	QUANTITÀ		Denominazione
		NORMALE	STRADALE	
1	73.11.9010.0	1	1	Motorino avviamento
2	72.18.0007.1	2	2	Rosetta
3	72.06.0107.1	2	2	Dado
4	73.10.9030.0	1	1	Alternatore (solo R80)
4	73.10.9040.0	1	1	Alternatore (solo R90)
5	00.12.8454.0	1	1	Ventola
6	00.12.8450.0	1	1	Puleggia (solo R80)
6	00.12.8455.0	1	1	Puleggia (solo R90)
7	00.12.8553.0	1	1	Staffa portafusibili
8	72.25.0003.2	2	2	Vite
9	72.06.0103.2	2	4	Dado
10	72.40.0309.2	2	2	Vite
11	72.06.9008.1	4	5	Dado
12	73.13.9007.0	1	1	Batteria
13	73.19.9005.0	1	1	Avvisatore acustico
14	72.25.0205.1	2	2	Vite
15	72.06.9061.2	2	2	Dado
16	00.12.8510.4	1	1	Linea anteriore
17	00.11.8410.3	1	1	* Cavo positivo
18	00.11.8411.3	1	1	* Cavo negativo
19	73.19.9003.0	1	1	* Scatola valvoline
20	73.19.9027.0	1	1	* Coperchio valvoline
21	73.19.9019.0	1	1	** Valvolina
22	73.19.9018.0	7	7	** Valvolina
23	73.19.9004.0	1	1	* Copri interruttore
24	73.18.9001.0	1	1	* Quadro avviamento
25	73.18.9006.0	1	1	** Chiave
26	73.18.9002.0	1	1	* Quadro luci
27	00.10.8553.0	1	-	* Targhetta
28	73.17.9006.0	1	1	* Spia generatore-pressione
29	73.17.9004.0	1	1	* Spia luci-riserva
30	73.17.9014.0	1	1	* Spia PTO - frecce
31	73.19.9013.0	2	2	* Cappuccio
32	73.19.9017.0	1	1	* Cappuccio
33	73.19.9021.0	1	1	* Copri morsetto
34	73.19.9020.0	1	1	* Copri morsetto
35	73.20.9020.0	2	2	Faro ant. (luci bianche)
35	73.20.9010.0	-	2	Faro ant. (luci gialle)
36	00.10.8551.0	3	-	Tappo fori spie
37	73.18.9007.0	-	1	Intermittenza
38	00.11.8554.3	-	1	Linea centrale
39	73.18.9003.0	-	1	* Deviatore frecce
40	00.10.8552.0	-	1	* Targhetta
41	73.17.9005.0	-	1	* Spia frecce rimorchio
42	73.21.9020.0	2	-	Fanalino posiz. anter.

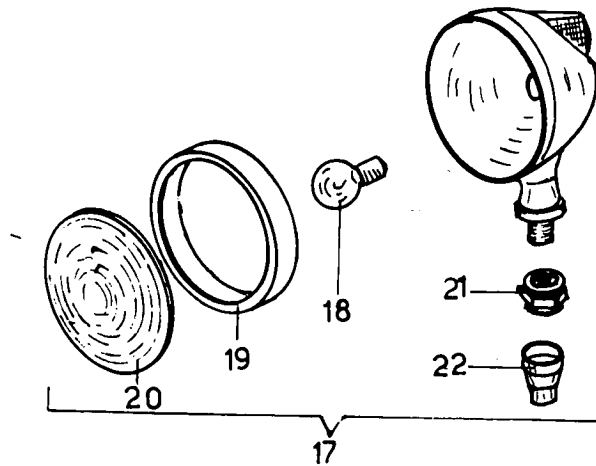
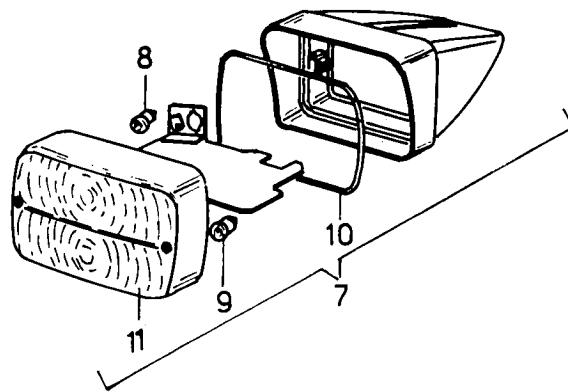
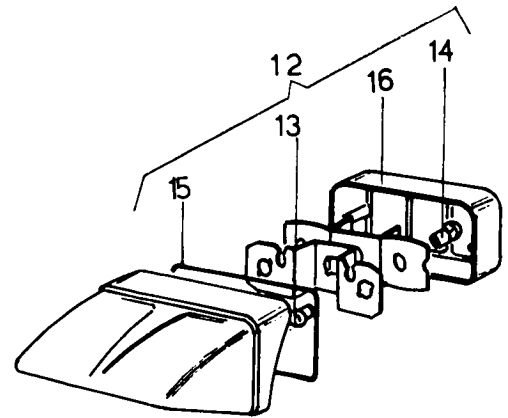
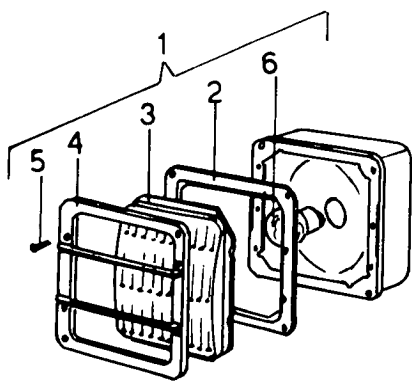


IMPIANTO ELETTRICO

Sgr. 84
85 Tav. 1

Fig.	N. di ordinazione	QUANTITÀ		Denominazione
		NORMALE	STRADALE	
42	73.21.9010.0	-	2	Fanalino posiz. anter.
43	00.12.8551.0	1	1	Supporto presa
44	73.20.9030.0	1	1	Faro posteriore
45	73.21.9070.0	2	2	Catadiottro
46	73.21.9030.0	2	-	Fanalino posiz. poster.
46	73.21.9050.0	-	1	Fanalino posiz. post. dx.
46	73.21.9060.0	-	1	Fanalino posiz. post. sx.
47	73.21.9040.0	1	1	Fanalino targa
48	00.12.8520.3	1	-	Linea poster.
48	00.12.8554.3	-	1	Linea poster.
49	73.19.9038.0	1	1	* Cappuccio consenso
50	73.19.9006.0	-	1	* Blocchetto
51	73.18.9004.0	-	1	* Interruttore
52	73.19.9001.0	1	-	* Presa post. 2 poli
52	73.19.9022.0	-	1	* Presa post. 7 poli
53	00.11.8553.0	-	1	Supporto interruttore
54	72.17.0002.2	-	2	Rosetta
55	72.40.0204.2	-	2	Vite
56	72.18.0004.2	-	2	Rosetta
57	72.25.0204.2	-	2	Vite
58	72.06.9008.1	2	2	Dado
59	72.40.0307.2	2	2	Vite
60	72.40.0304.2	2	-	Vite
60	72.40.0311.2	-	3	Vite
61	73.19.9037.0	-	1	Cuffia

IMPIANTO ELETTRICO AVVIAMENTO
ILLUMINAZIONE - FARI

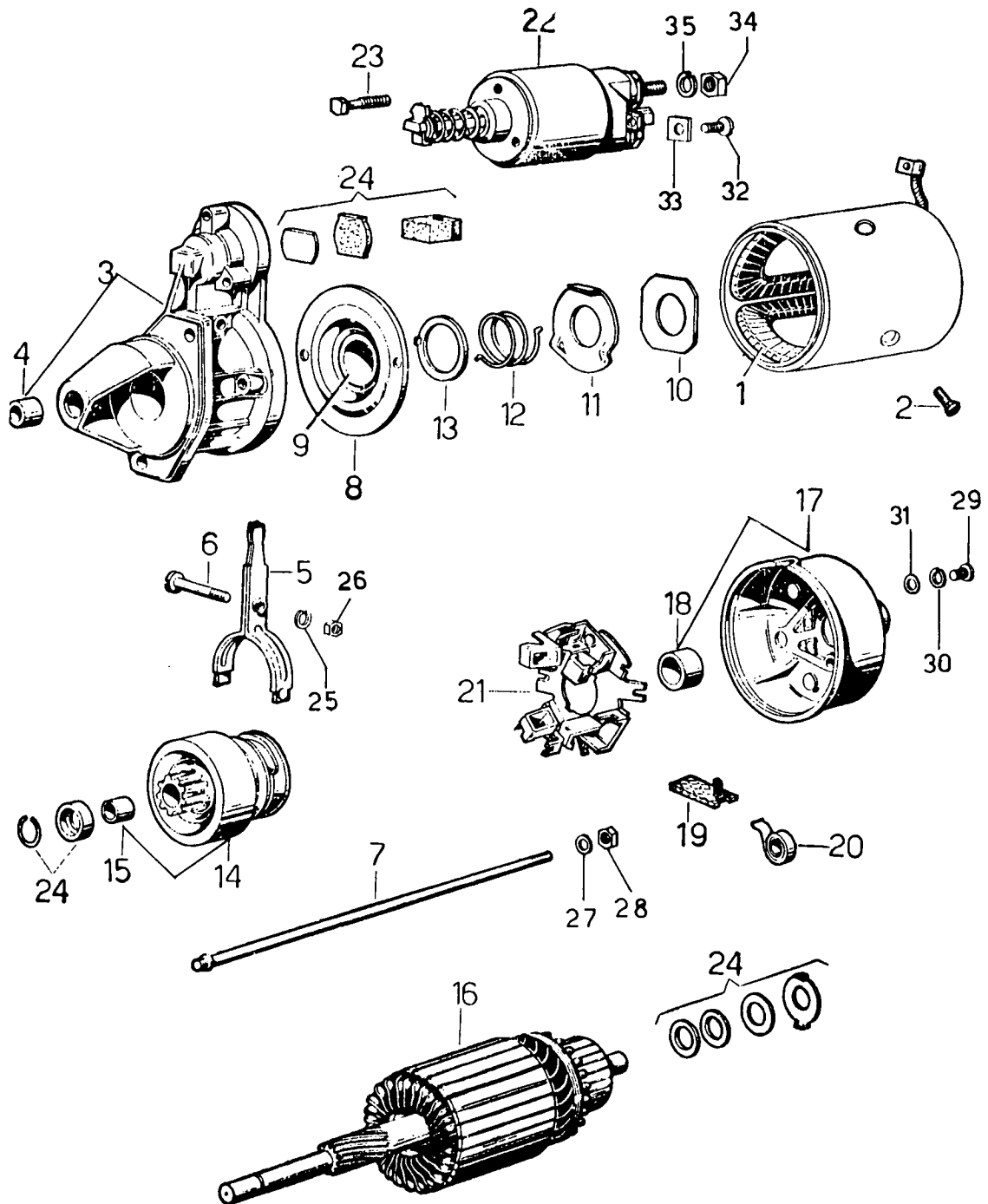


IMPIANTO ELETTRICO AVVIAMENTO
ILLUMINAZIONE - FARI

Sgr. 85 Tav. 2

Fig.	N. di ordinazione	QUANTITÀ		Denominazione
		NORMALE	STRADALE	
1	73.20.9010.0	1	1	Faro anter. compl. luce gialla
1	73.20.9020.0	1	1	Faro ant. compl. luce bianca
2	73.20.9010.1	1	1	* Guarnizione
3	73.20.9010.2	1	1	* Cristallo
4	73.20.9010.3	1	1	* Cornice
5	73.20.9010.4	4	4	* Vite
6	73.19.9029.0	1	1	* Lampada luce gialla
6	73.19.9028.0	1	1	* Lampada luce bianca
7	73.21.9020.0	2	-	Fanalino anteriore compl.
7	73.21.9010.0	-	2	Fanalino anteriore compl.
8	73.19.9031.0	-	1	* Lampadina frecce
9	73.19.9032.0	1	1	* Lampadina posizione
10	73.21.9010.1	1	1	* Guarnizione
11	73.21.9010.2	-	1	* Vetro per fanalino
11	73.21.9020.1	1	-	* Vetro per fanalino
12	73.21.9030.0	2	-	Fanalino poster. compl.
12	73.21.9050.0	-	1	Fanalino poster. dx. compl.
12	73.21.9060.0	-	1	Fanalino poster. sx. compl.
13	73.19.9032.0	1	1	* Lampadina posizione
14	73.19.9031.0	-	2	* Lampadina frecce e stop
15	73.21.9030.1	1	-	* Guarnizione vetro
15	73.21.9050.1	-	1	* Guarnizione vetro
16	73.21.9030.2	1	-	* Vetro per fanalino
16	73.21.9050.2	-	1	* Vetro per fanalino
17	73.20.9030.0	1	1	Faro post. compl.
18	73.19.9031.0	1	1	* Lampada
19	73.20.9030.2	1	1	* Ghiera in gomma
20	73.20.9030.1	1	1	* Vetro
21	73.20.9030.3	1	1	* Dado
22	73.20.9030.4	1	1	* Protezione

5119845
5119847

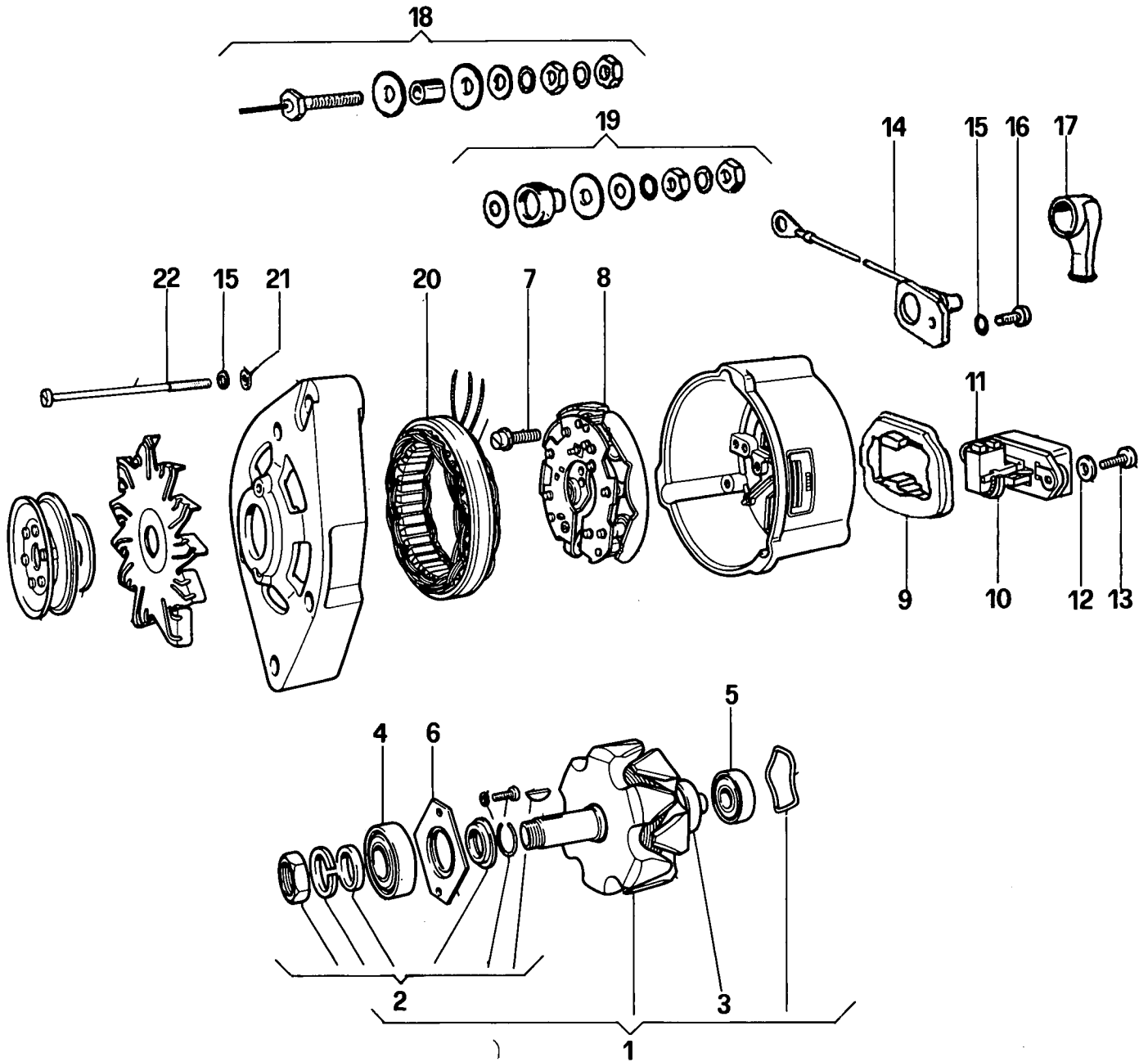


IMPIANTO ELETTRICO AVVIAMENTO - ILLUMINAZIONE
MOTORINO AVVIAMENTO

Sgr. 85 Tav. 3

Fig.	N. di ordinazione	QUANTITÀ		Denominazione
			Base	
-	73.11.9010.0	44985526	-	ESAPUNTO Motorino d'avviamento
1	73.11.9010.1		1	* Avvolgimento di campo
2	73.11.9012.1		4	* Vite
3	73.11.9010.2		1	* Supporto pignone
4	73.11.9010.3		1	** Boccola
5	73.11.9010.4		1	* Leva comando
6	72.41.0619.1		1	* Vite
7	73.11.9010.5		2	* Tirante
8	73.11.9010.6		1	* Supporto intermedio
9	73.11.9010.7		1	** Boccola
10	73.11.9010.8		1	* Rondella isolante
11	73.11.9010.9		1	* Rondella di fermo
12	73.11.9011.0		1	* Molla
13	73.11.9011.1		1	* Anello
14	73.11.9011.2		1	* Pignone completo
15	73.11.9011.3		2	** Boccola
16	73.11.9011.4		1	* Indotto
17	73.11.9011.5		1	* Supporto poster.
18	73.11.9010.3		1	** Boccola
19	73.11.9011.6		1	* Serie spazzole
20	73.11.9011.7		4	* Molla premispazzole
21	73.11.9011.8		1	* Portaspazzole
22	73.11.9011.9		1	* Interruttore elettromagnet.
23	73.11.9012.2		3	* Vite
24	73.11.9012.0		1	* Serie accessori
25	72.18.0004.1		1	* Rosetta elastica
26	72.06.0205.1		1	* Dado
27	72.16.0002.0		2	* Rosetta piana
28	72.06.0103.1		2	* Dado
29	72.41.0310.1		2	* Vite
30	72.18.0001.1		2	* Rosetta elastica
31	72.16.0001.0		2	* Rosetta piana
32	72.41.0203.1		1	* Vite
33	73.11.9012.3		1	* Piastrina
34	72.06.0106.1		2	* Dado
35	72.18.0006.1		2	* Rosetta elastica

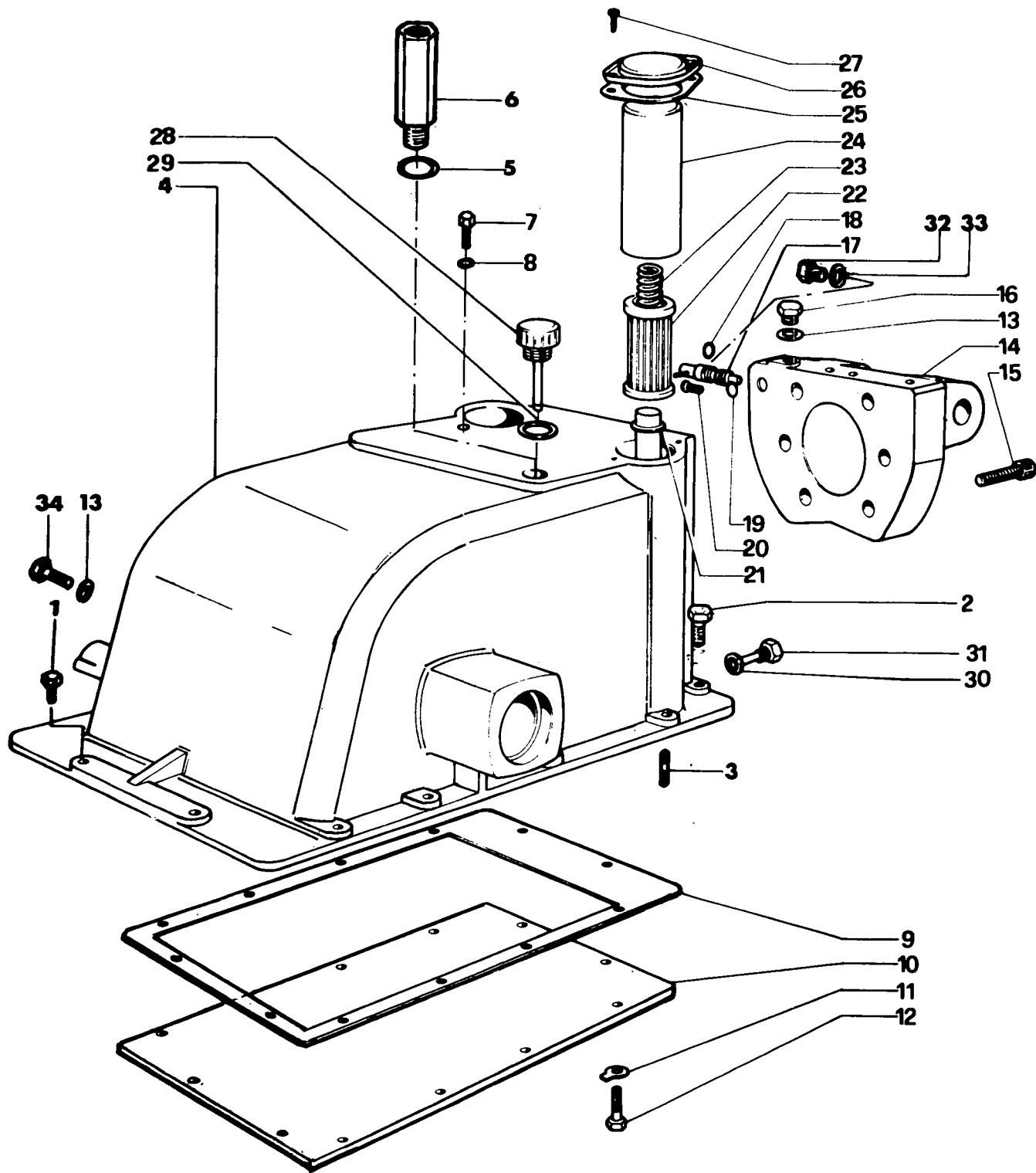
IMPIANTO ELETTRICO
AVVIAMENTO



IMPIANTO ELETTRICO
AVVIAMENTO

Sgr. 85 Tav. 4

Fig.	N. di ordinazione	QUANTITÀ		Denominazione
		80	90	
-	73.10.9030.0	1	-	Alternatore
-	73.10.9040.0	-	1	Alternatore
1	73.10.9030.5	1	1	* Rotore
2	73.10.9030.6	1	1	** Accessori rotore
3	73.10.9031.3	1	1	** Anello rasamento
4	71.15.0007.0	1	1	* Cuscinetto
5	71.01.9015.0	1	1	* Cuscinetto
6	73.10.9030.4	1	1	* Flangia
7	72.41.0214.2	3	3	* Vite
8	73.10.9030.7	1	1	* Raddrizzatore
9	73.10.9031.2	1	1	* Guarnizione
10	73.10.9030.8	1	1	* Regolatore
11	73.10.9030.9	1	1	** Serie spazzole
12	72.18.0052.2	2	2	* Rosetta
13	72.41.0211.2	2	2	* Vite
14	73.10.9030.1	1	3	* Gruppo diodi
15	72.18.0001.2	4	4	* Rosetta
16	72.41.0307.2	1	1	* Vite
17	73.19.9030.0	1	1	* Cappuccio
18	73.10.9030.2	1	1	* Access. collegamento negat.
19	73.10.9030.3	1	1	* Access. collegamento posit.
20	73.10.9031.0	1	1	* Indotto
21	72.16.0001.0	3	3	* Rosetta
22	73.10.9031.1	3	3	* Vite

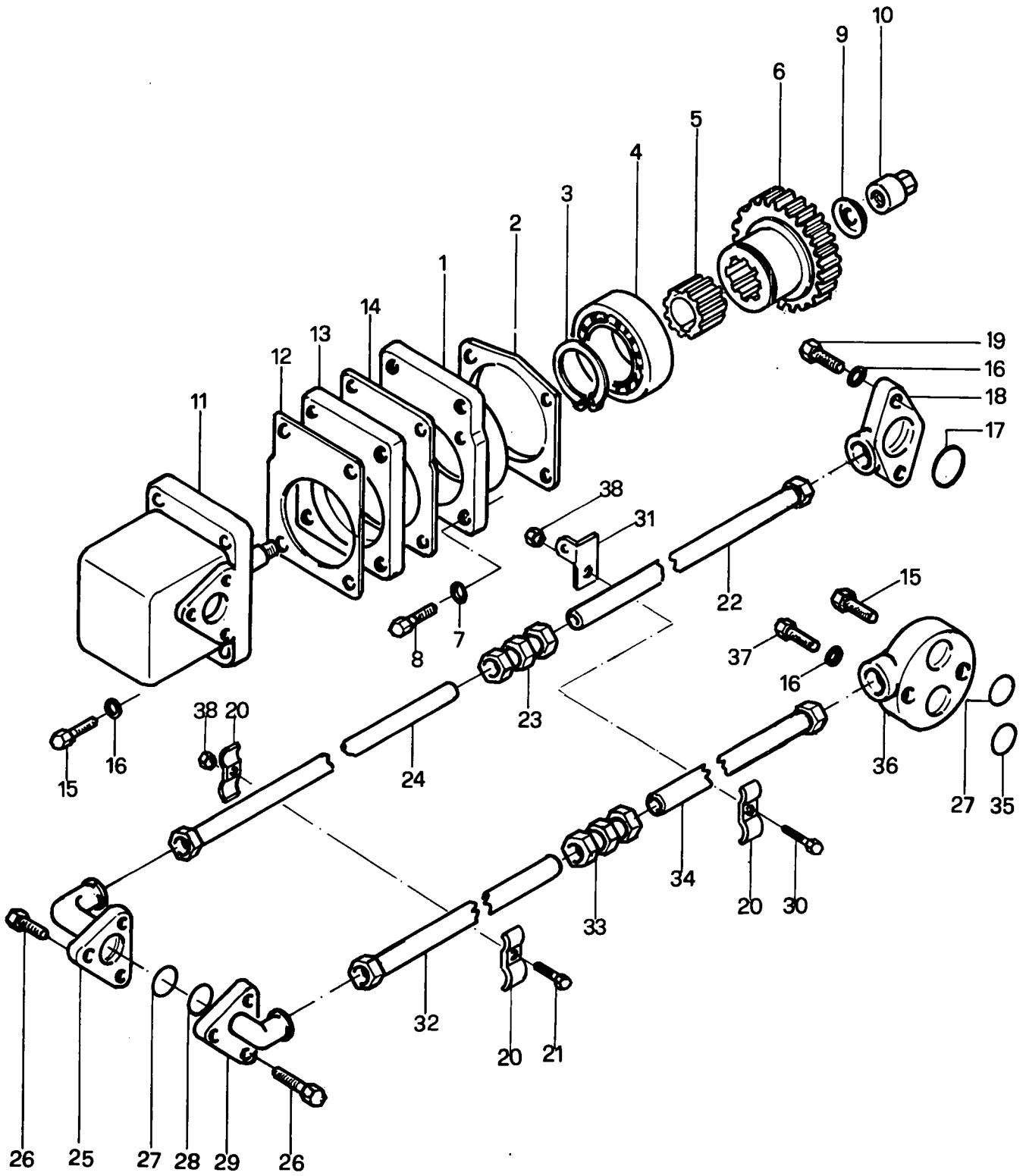


CORPO SOLLEVATORE

Sgr.50100 Tav. 1

Fig.	N. di ordinazione	QUANTITÀ Base	Denominazione
1	72.25.0415.1	2	Vite
2	72.25.0419.1	8	Vite
3	72.01.0413.1	2	Prigioniero
-	05.01.0110.4	1	Sollevatore completo
4	05.01.0110.0	1	* Corpo sollevatore
5	71.82.0053.0	1	* Guarnizione
6	05.01.0154.0	1	* Prolunga
7	72.25.0213.1	2	* Vite
8	72.18.0004.1	2	* Rosetta
9	05.01.0150.0	1	* Guarnizione
10	05.01.0151.0	1	* Coperchio inferiore
11	72.18.9005.0	12	* Rosetta di sicurezza
12	72.25.0205.1	12	* Vite
13	71.81.0013.0	2	* Anello guarnizione
14	05.01.0111.0	1	* Fondello
15	72.25.9030.1	6	* Vite
16	05.00.1853.0	1	* Tappo
17	05.01.1152.0	1	* Preselettore (A)
18	71.79.0019.0	1	* Anello tenuta (A)
19	71.79.0024.0	1	* Anello tenuta
20	72.36.0303.2	1	* Vite (A)
21	05.01.0152.0	1	* Portafiltro
22	05.01.0126.0	1	* Cartuccia
23	73.25.9022.1	1	* Molla
24	05.01.0153.0	1	* Contenitore cartuccia
25	05.00.1153.0	1	* Guarnizione
26	05.00.1114.0	1	* Coperchietto
27	72.41.0610.1	2	* Vite
28	05.01.0131.0	1	* Tappo sfciato
29	05.01.1154.0	1	* Guarnizione
30	05.01.0155.0	1	* Tappo scarico
31	71.81.0013.0	1	* Guarnizione
32	72.25.0302.1	1	* Tappo (B)
33	71.81.0005.0	1	* Anello guarnizione (B)
34	05.01.0156.0	1	* Vite

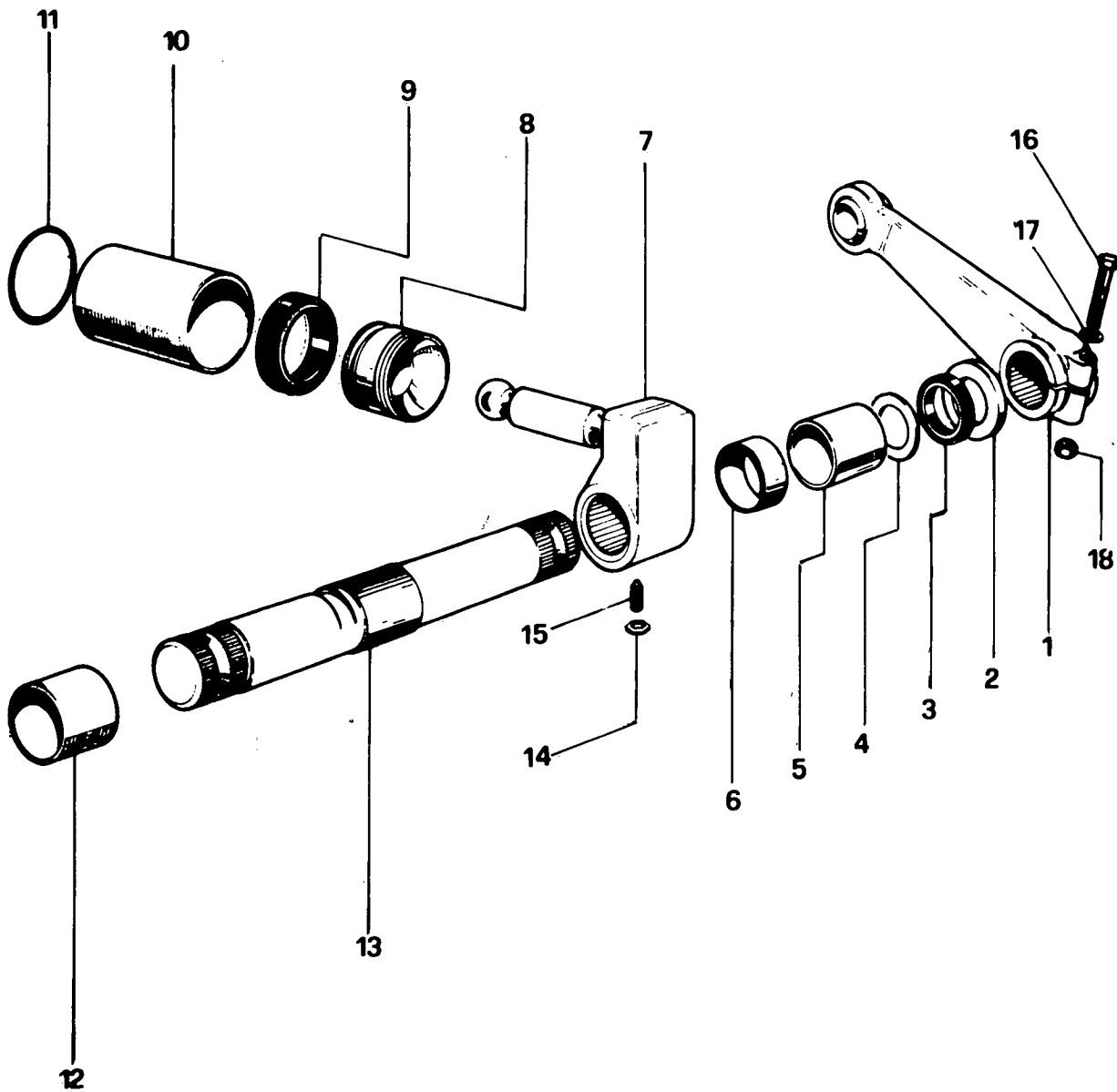
NB! - I particolari contrassegnati con lettera (A) sono impiegati in alternativa a quelli indicati con lettera (B)



POMPA E TUBAZIONI

Sgr. 50100 Tav.2

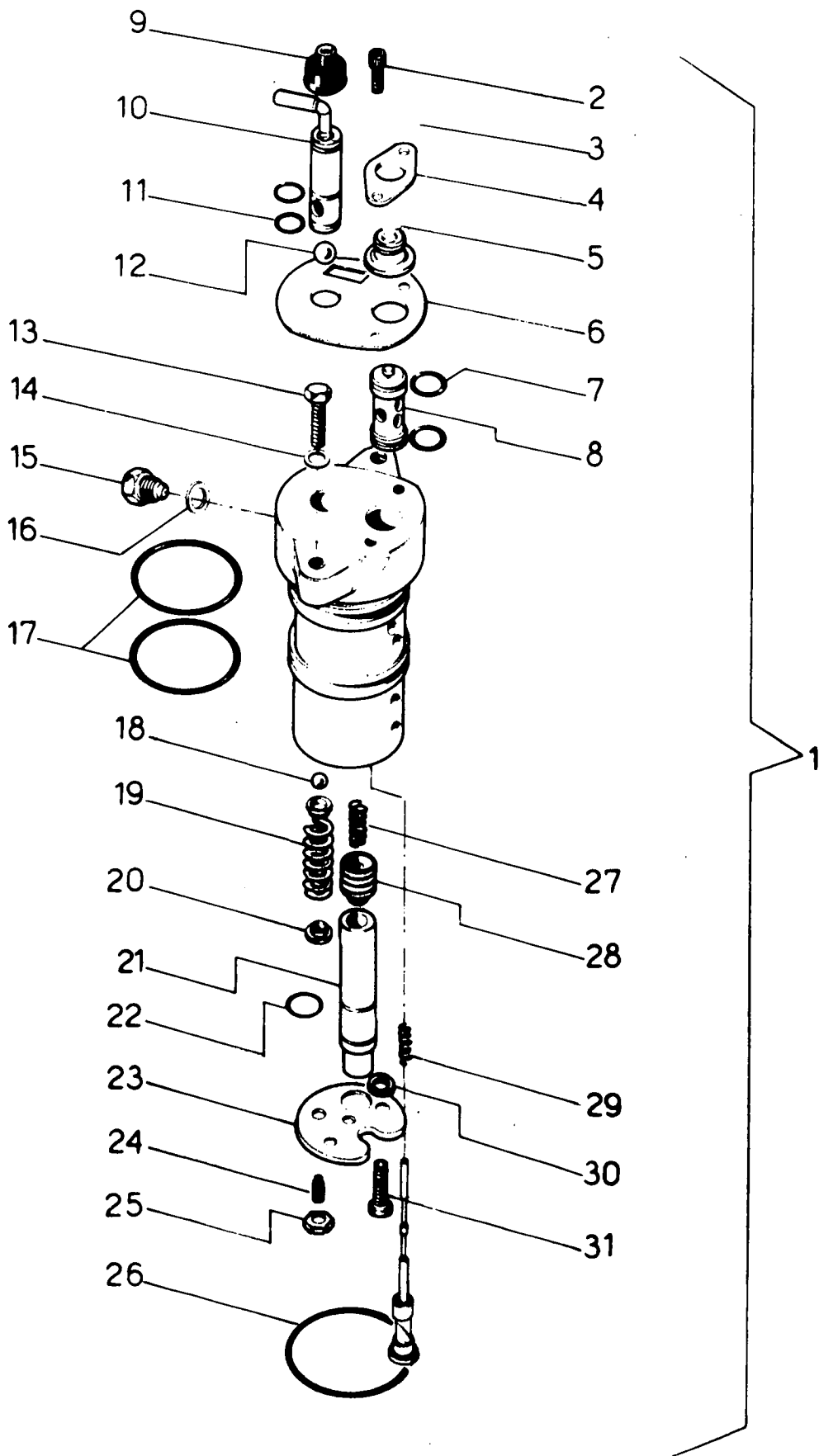
Fig.	N. di ordinazione	QUANTITÀ		Denominazione
		80	90	
1	05.01.0266.0	1	1	Supporto pompa
2	05.01.0269.0	1	1	Guarnizione
3	71.70.0014.1	1	1	Anello elastico
4	71.30.0011.0	1	1	Cuscinetto
5	05.01.0265.0 <i>44901770</i>	1	1	Mozzo pompa
6	05.01.0250.0 <i>44901771</i>	1	1	Ingranaggio comando
7	71.81.0004.0	4	4	Anello guarnizione
8	72.35.0204.1	4	4	Vite
9	73.28.9016.1	1	1	Molla
10	72.06.9055.2	1	1	Dado
11	73.05.9120.0 <i>44985516</i>	1 <i>ESNOR.</i>	1	Pompa (solo sollevatore)
11	73.05.9100.0 <i>44985515</i>	1 <i>v</i>	1	Pompa (solo idroguida)
11	73.05.9110.0 <i>44901720</i>	1	1	Pompa doppia (Soll.+ Idrog.)
12	05.01.0268.0	1	1	Guarnizione
13	05.01.1250.0	1	-	Distanziale
13	05.01.0267.0	-	1	Distanziale
14	05.01.0264.0	1	1	Guarnizione
15	72.25.0220.1	4	-	Vite
15	72.25.0213.1	1	5	Vite
16	72.18.0004.1	8	8	Rosetta
17	71.79.0067.0	1	1	Anello tenuta
18	05.01.0261.0/10	1	1	Flangia aspiraz. sollevatore
19	72.25.0221.1	2	2	Vite
20	05.01.1259.0	3	3	Staffa ferma tubi
21	72.25.0013.1	2	2	Vite
22	05.01.0272.3	1	1	Tubo post. aspiraz.
23	74.01.9038.0	1	1	Raccordo tubi
24	05.01.0270.3	1	-	Tubo ant. aspirazione
24	05.01.0253.3	-	1	Tubo ant. aspirazione
25	05.01.0255.0/10	1	1	Flangia aspirazione
26	72.35.0104.1	5	5	Vite
27	71.79.0062.0	2	2	Anello tenuta
28	71.79.0052.0	1	1	Anello tenuta
29	05.01.1257.0	1	-	Flangia mandata anter.
29	05.01.0257.0/20	-	1	Flangia mandata anter.
30	72.25.0607.1	1	1	Vite
31	05.01.0274.0	1	1	Supporto staffa
32	05.01.0259.3	1	-	Tubo ant. mandata
32	05.01.0271.3	-	1	Tubo mandata anter.
33	74.01.9039.0	1	1	Raccordo tubi
34	05.01.0273.3	1	1	Tubo mandata poster.
35	71.79.0024.0	1	1	Anello tenuta
36	05.01.0262.0/10	1	1	Flangia mandata poster.
37	72.25.0217.1	1	1	Vite
38	72.06.0103.1	2	2	Dado



SOLLEVATORE - ALBERO E PISTONI

Sgr.50100 Tav. 3

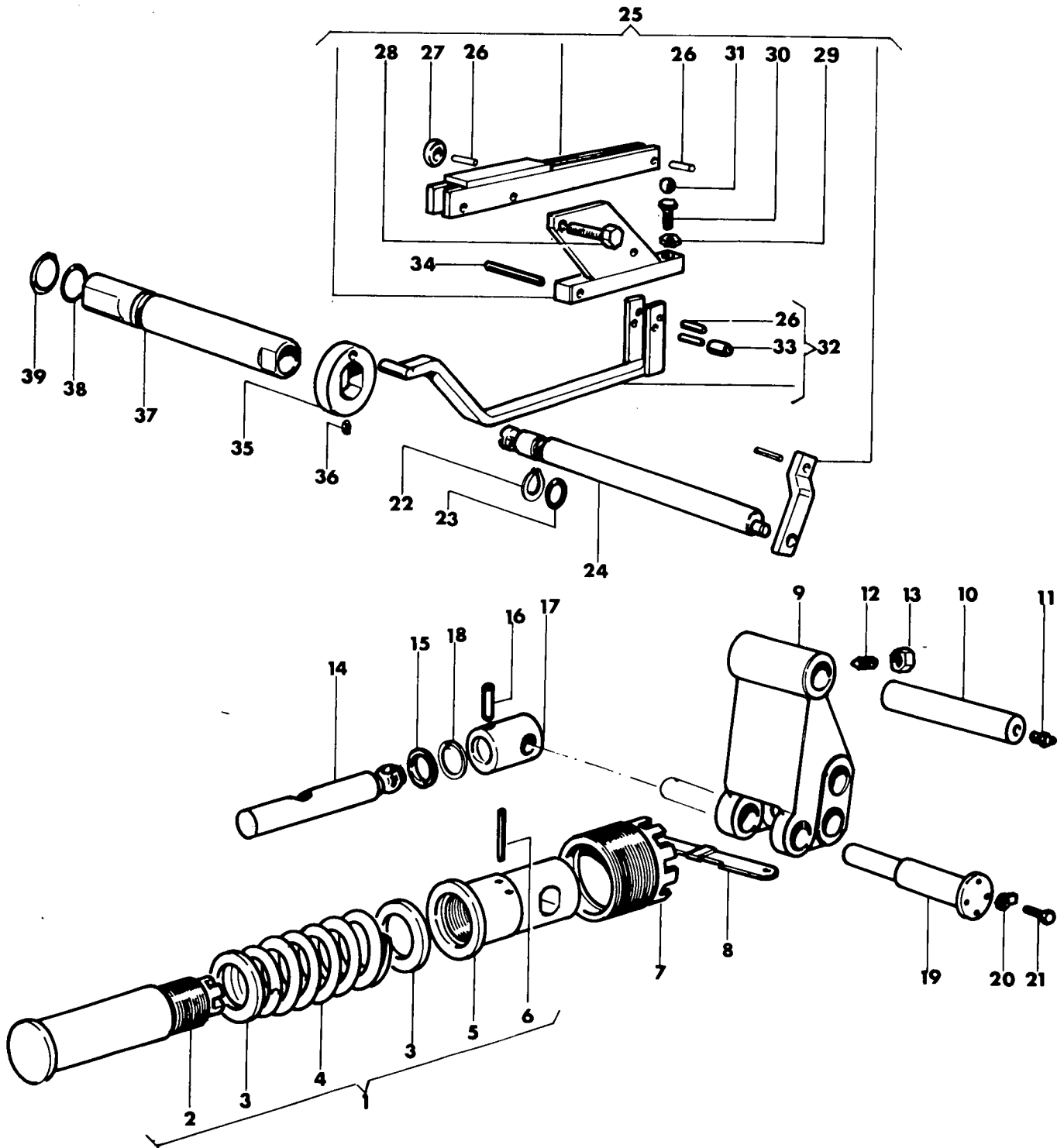
Fig.	N. di ordinazione	QUANTITÀ		Denominazione
			Base	
1	05.01.0333.0	2		Braccio sollevamento
2	05.01.0354.0	2		Rasamento esterno
3	71.76.0131.0	2		Anello paraolio
4	05.01.0353.0	2		Rasamento interno
5	05.01.0351.0	2		Boccola
6	05.01.0352.0	1		Distanziale
7	05.01.0312.0	1		Biella
8	05.01.0311.0	1		Pistone
9	71.75.9172.0	1		Anello paraolio
10	05.01.0310.0	1		Cilindro
11	71.79.0223.0	1		Anello tenuta
12	05.01.0350.0	2		Boccola
13	05.01.0330.0	1		Albero
14	72.06.9052.1	1		Dado
15	72.33.0310.1	1		Vite a grano
16	72.25.0527.1	2		Vite
17	72.18.0008.1	2		Rosetta
18	72.06.0008.1	2		Dado



SOLLEVATORE IDRAULICO - DISTRIBUTORE

Sgr.50100 Tav. 4

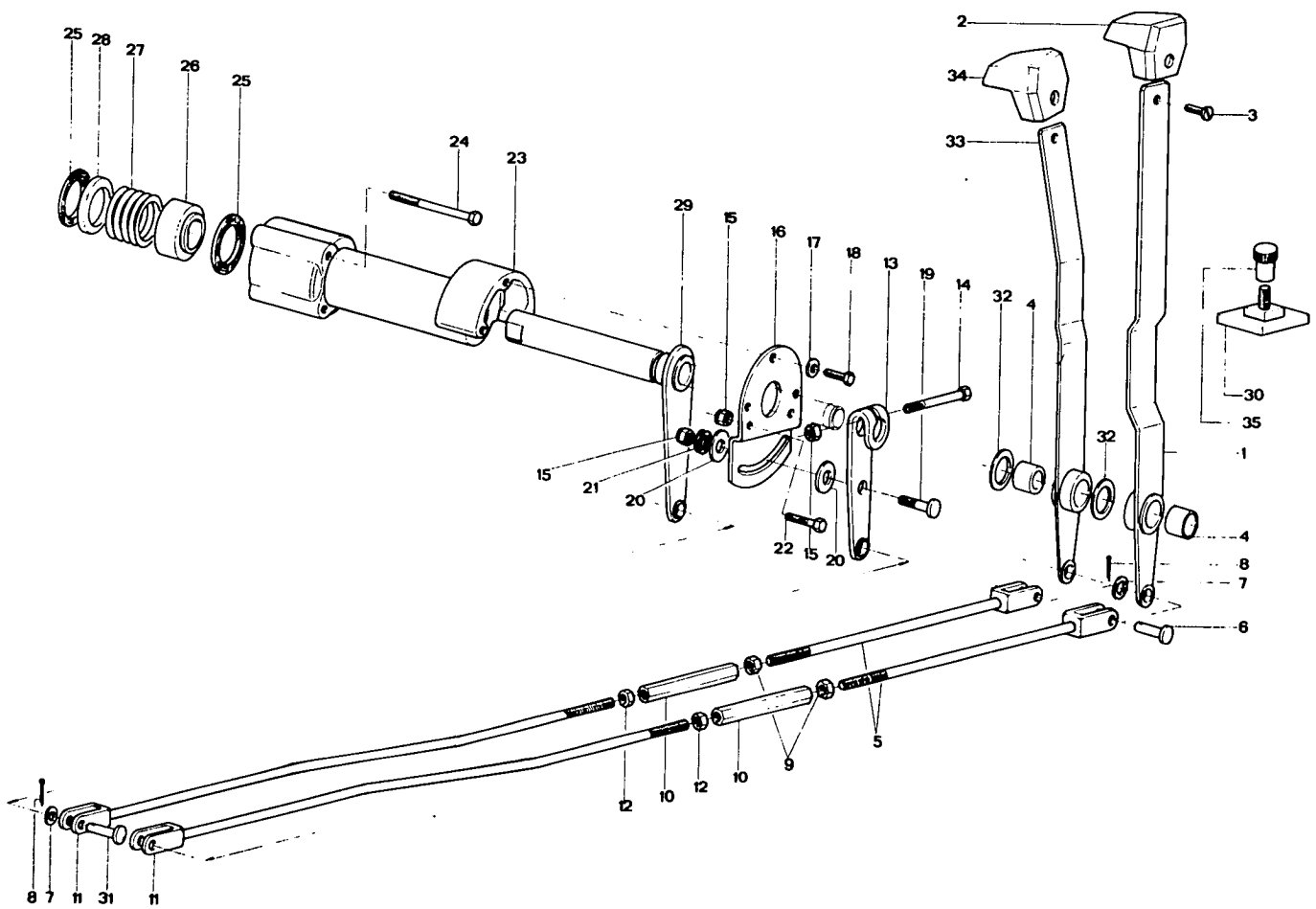
Fig.	N. di ordinazione	QUANTITÀ		Denominazione
			Base	
1	05.00.1410.4	-		Distributore completo
2	72.35.9027.1	2		* Vite
3	72.06.9052.1	1		* Dado elastico
4	05.00.1451.0	1		* Flangia
5	72.33.0308.1	1		* Vite
6	05.00.1453.0	1		* Targhetta
7	71.79.0029.0	2		* Anello di tenuta
8	05.00.1454.0	1		* Valvola di ritegno
9	05.00.1455.0	1		* Protezione leva blocco
10	05.00.1456.0	1		* Blocco completo
11	71.79.0024.0	2		* Anello di tenuta
12	71.66.0007.0	1		* Sfera
13	72.25.0213.1	2		* Vite
14	72.18.0004.1	2		* Rosetta elastica
15	05.00.1457.0	1		* Tappo
16	71.81.0005.0	1		* Anello guarnizione
17	71.79.0121.0	2		* Anello di tenuta
18	71.66.0004.0	2		* Sfera
19	73.25.9023.1	2		* Molla
20	05.00.1458.0	4		* Guida molla
21	05.00.1459.0	1		* Sede valvola
22	71.79.0030.0	1		* Anello di tenuta
23	05.00.1460.0	1		* Flangia di chiusura
24	72.33.0206.1	2		* Vite di centraggio
25	72.06.9051.1	2		* Dado elastico
26	71.79.0145.0	1		* Anello di tenuta
27	73.25.9024.1	1		* Molla
28	05.00.1461.0	1		* Valvola differenziale
29	73.25.9025.1	1		* Molla
30	05.00.1462.0	2		* Spessore
31	72.35.9027.1	2		* Vite



LEVISMI INTERNI - SENSIBILITA'

Sgr.50100 Tav. 5/7

Fig.	N. di ordinazione	QUANTITA		Denominazione
			Base	
1	05.01.0750.6	1		Gruppo molle
2	05.01.0750.0	1		* Tirante molla
3	05.01.0752.0	2		* Distanziale molla
4	73.25.9046.1	1		* Molla reazione
5	05.01.0715.0	1		* Bussola di registro
6	70.01.0416.1	1		* Spina
7	05.01.0753.0	1		Ghiera
8	05.01.0754.0	1		Piastrina di fermo
9	05.01.0710.0	1		Attacco 3° punto
10	05.01.0711.0	1		Perno superiore
11	70.25.0004.2	2		Ingrassatore
12	72.34.0408.1	1		Vite a grano
13	72.06.0207.2	1		Dado
14	05.01.0720.0	1		Asta sforzo
15	71.76.0002.0	1		Anello paraolio
16	05.00.1722.0	1		Perno
17	05.01.0751.0	1		Bielletta
18	05.00.1750.0	1		Anello di fermo
19	05.01.0721.0	1		Perno collegamento
20	72.18.9026.0	1		Rosetta di sicurezza
21	72.25.0005.2	1		Vite
22	71.70.0004.1	1		Anello elastico
23	71.79.0024.0	1		Anello tenuta
24	05.01.0511.0	1		Albero posizione
25	05.01.0510.3	1		Gruppo di equilibrio
26	70.05.0413.0	3		* Rullino
27	05.01.1551.0	1		* Distanziale
28	72.25.0415.1	1		* Vite
29	72.06.0106.1	1		* Dado
30	05.01.0551.0	1		* Vite regolazione
31	71.66.0002.0	1		* Sfera
32	05.01.0520.0	1		Leva regolazione sforzo
33	05.01.1751.0	1		* Boccola
34	05.01.1553.0	1		Spina
35	05.01.0550.0	1		Camme sforzo
36	72.32.0116.1	2		Vite di fermo
37	05.01.1521.0	1		Albero com. sforzo
38	71.79.0052.0	1		Anello tenuta
39	71.70.0010.1	1		Anello elastico



COMANDI ESTERNI

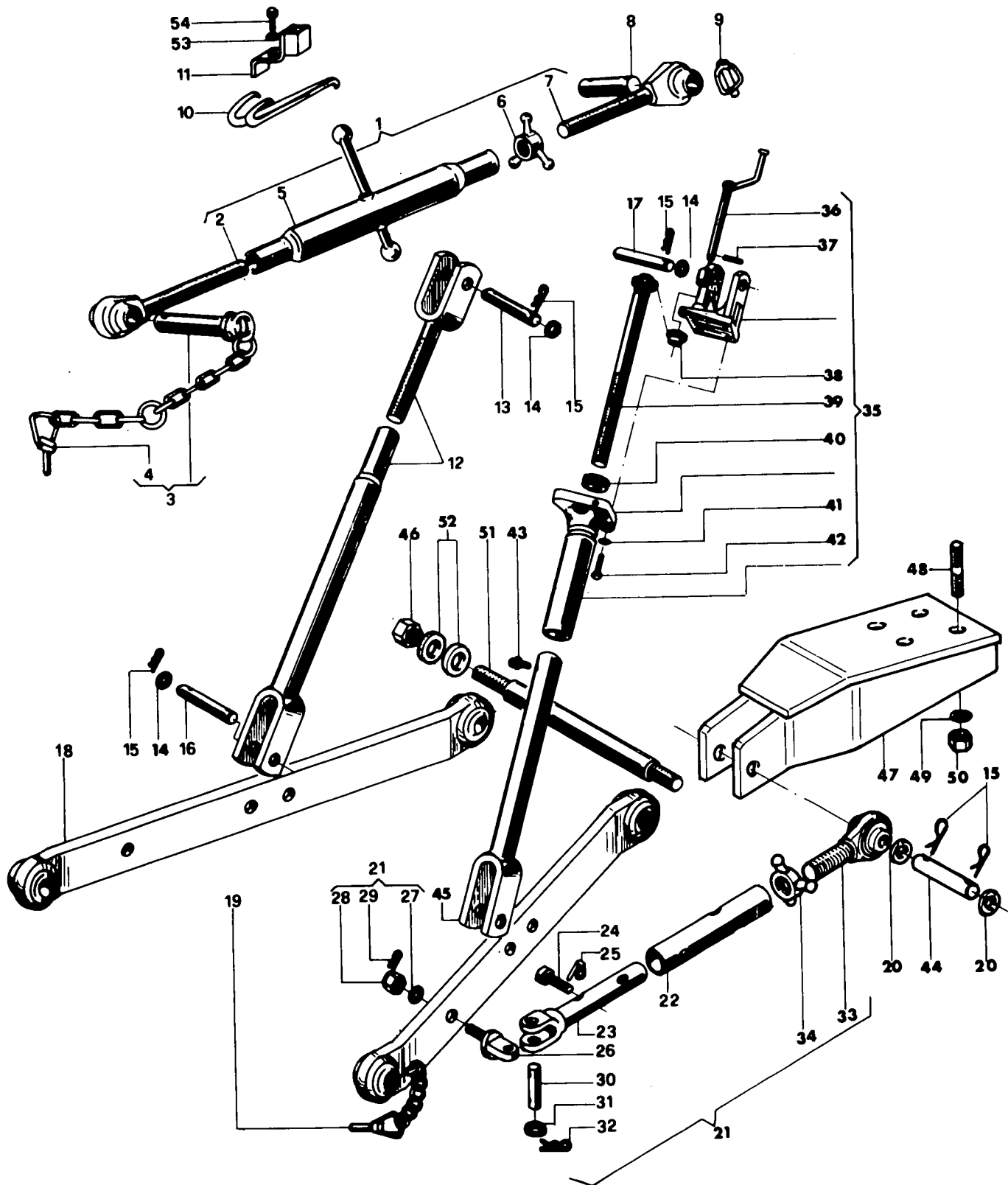
Sgr.50100 Tav. 6

Fig.	N. di ordinazione	QUANTITÀ		Denominazione
			Base	
1	05.01.0612.2	1		Leva comando posizione
2	05.01.0650.0	1		Pomello
3	72.45.0755.2	2		Vite
4	71.85.9022.0	2		Boccola
5	05.01.0653.2	2		Tirante anter.
6	70.10.0305.2	2		Perno
7	72.16.0004.2	4		Rosetta
8	70.15.0206.2	4		Copiglia
9	72.06.0407.2	2		Dado
10	00.12.6551.0	2		Manicotto registro
11	05.01.0654.2	2		Tirante post.
12	72.06.9059.2	2		Dado
13	05.01.0657.0	1		Leva posizione
14	72.25.0004.2	1		Vite
15	72.06.9049.2	4		Dado
16	05.01.0610.0	1		Settore posizione
17	72.18.0002.2	3		Rosetta
18	72.25.0005.2	3		Vite
19	72.25.9040.1	1		Vite
20	72.18.9023.0	2		Rosetta
21	73.25.9035.1	3		Molla
22	72.25.0009.2	2		Vite
23	05.01.0658.0	1		Supporto
24	72.25.0023.2	4		Vite
25	05.01.1651.0	2		Rondella frizione
26	05.01.0659.0	1		Giunto collegamento
27	73.25.9047.1	1		Molla leva sforzo
28	05.01.1652.0	1		Distanziale
29	05.01.0656.0	1		Leva comando sforzo
30	05.01.0655.0	1		Piastrina di fermo
31	70.10.0306.2	2		Perno
32	73.24.9075.0	2		Distanziale
33	05.01.0611.2	1		Leva comando sforzo
34	05.01.0651.0	1		Pomello
35	05.01.0652.0	1		Pomello

SOLLEVATORE IDRAULICO - DISTRIBUTORE
SUSSIDIARIO - ATTACCHI RAPIDI

Sgr.50100 Tav. 8

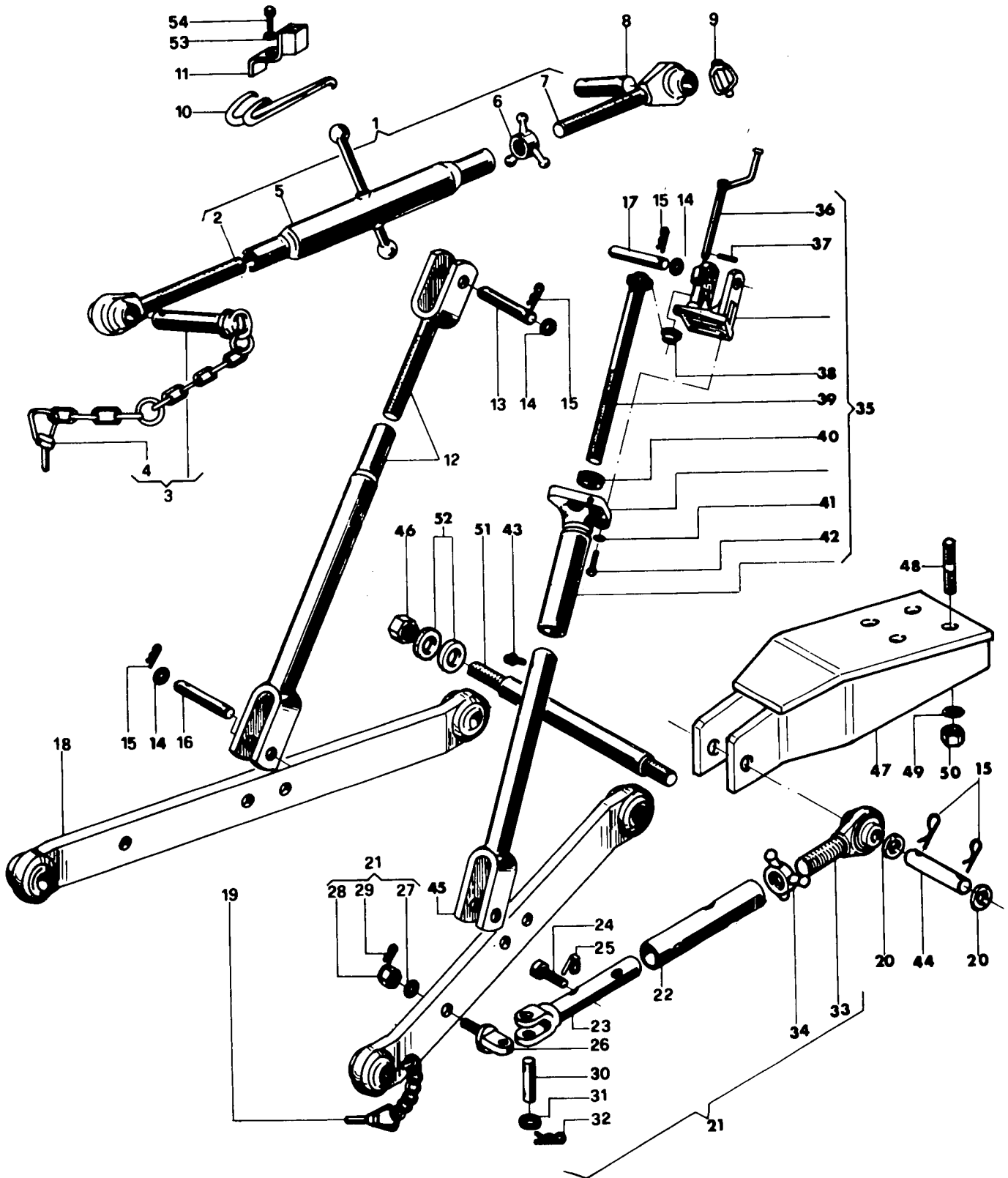
Fig.	N. di ordinazione	QUANTITÀ		Denominazione
			Base	
-		-		Distributore con leva
1	05.00.1810.4	1		* Distributore
2	71.79.0018.0	1		** Anello di tenuta
3	05.00.1852.0	1		** Tappo con registro
4	72.33.0206.1	1		** Vite di spinta
5	72.06.9051.1	1		** Dado elastico
6	71.81.0013.0	2		** Anello guarnizione
7	05.00.1853.0	2		** Tappo
8	05.00.1854.0	1		** Rondella
9	73.25.9026.1	1		** Molla
10	05.00.1458.0	1		** Guida molla
11	72.41.0609.1	1		** Vite
12	05.00.1855.0	1		** Guarnizione
13	05.00.1856.0	1		** Coperchio
14	71.81.0002.0	2		** Anello guarnizione
15	72.25.0009.1	2		** Vite
16	73.25.9023.1	1		** Molla
17	05.00.1458.0	2		** Guida molla
18	71.66.0004.0	1		** Sfera
19	72.33.0212.1	1		** Anello guarnizione
21	72.06.0005.1	1		** Dado
22	72.08.0002.1	1		** Dado cieco
23	05.01.0850.3	1		* Leva comando
24	70.05.0413.0	1		* Spina
25	05.00.1851.0	1		* Pomello
26	71.79.0026.0	1		* Anello di tenuta
27	71.79.0024.0	2		* Anello di tenuta
28	72.25.0226.1	1		* Vite
29	72.25.0225.1	1		* Vite
30	05.99.1950.2	1		Supporto attacchi
31	05.99.0952.0	2		Raccordo femmina
32	71.72.9018.1	4		Anello elastico
33	74.01.9034.0	2		Riduzione
34	05.99.0950.3	2		Tube
35	74.01.9032.1	2		Bocchettone
36	05.99.0954.0	2		Tappo
37	05.99.0953.0	2		Raccordo maschio



ATTACCO A 3 PUNTI

Sgr.56010 Tav. 1

Fig.	N. di ordinazione	QUANTITÀ Base	Denominazione
-	05.60.1050.6	1	Attacco a 3 punti
1	05.60.1025.4	1	* Terzo punto
2	05.60.1026.0	1	** Puntone dx.
3	05.60.0828.3	1	** Perno inferiore
4	05.60.0152.4	1	*** Spina con catena
5	05.60.1025.2	1	** Manicotto
6	05.60.1024.0	1	** Dado
7	05.60.1027.0	1	** Puntone sx.
8	70.11.9007.2	1	* Perno super.
9	05.60.0152.3	2	* Spina a scatto
10	73.28.9022.2	1	* Molla
11	05.60.1054.2	1	* Squadretta
12	05.60.1013.2	1	* Tirante sx.
13	70.11.9013.2	1	* Perno super. sx.
14	72.17.0014.2	8	* Rosetta
15	70.15.9012.2	12	* Copiglia
16	70.11.9011.2	2	* Perno infer.
17	70.11.9012.2	1	* Perno super. dx.
18	05.60.1010.3	2	* Braccio infer.
19	05.60.0152.4	2	* Spina con catena
20	72.17.0012.2	4	* Rosetta
21	05.60.1033.4	2	* Stabilizzatori compl.
22	05.60.1033.0	1	* Manicotto
23	05.60.1034.3	1	** Puntone post.
24	05.60.0956.2	1	** Perno
25	05.60.0955.3	1	** Spina a scatto
26	05.60.1053.0	1	** Solfare
27	72.16.0015.2	1	** Rondella
28	72.07.0210.1	1	** Dado
29	70.15.0516.0	1	** Copiglia
30	70.11.0914.2	1	** Perno
31	72.16.0013.2	2	** Rosetta
32	70.15.0512.2	2	** Copiglia
33	05.60.0126.0	1	** Puntone ant.
34	05.60.0124.0	1	** Dado
35	05.60.1015.4	1	* Tirante super. dx.
36	05.60.1018.2	1	** Manovella
37	70.01.0510.1	1	** Spina
38	05.60.1017.0	1	** Pignone
39	05.60.1016.0	1	** Vite registro
40	71.55.0007.0	1	** Cuscinetto
41	72.18.0006.1	4	** Rosetta
42	72.25.0319.1	4	** Vite
43	70.25.0105.2	1	* Ingrassatore



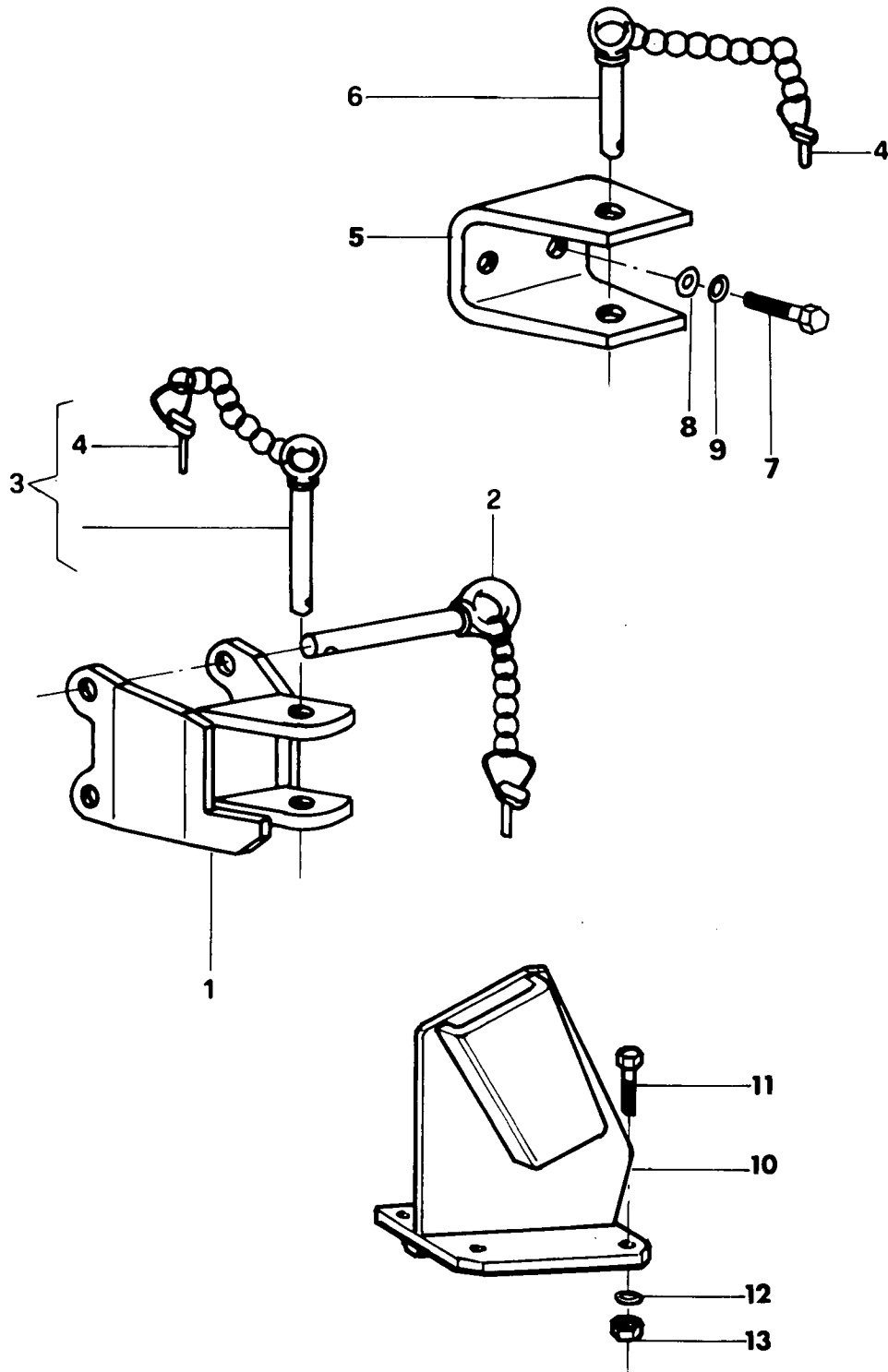
ATTACCO A 3 PUNTI

Sgr.56010 Tav. 1

Fig.	N. di ordinazione	QUANTITÀ Base	Denominazione
44	70.11.9014.2	2	* Perno
45	05.60.1014.2	1	* Forcella infer. dx.
46	72.06.9064.2	2	Dado
47	05.60.1051.2	2	Supporto stabilizzatore
48	72.01.0607.1	8	Prigioniero F.
48	72.01.9039.1	8	Prigioniero Da
49	72.18.0009.1	8	Rosetta
50	72.06.0009.1	8	Dado
51	05.60.1052.0	1	Perno bracci
52	73.24.9094.0	4	Distanziale
53	72.18.0004.1	1	Rosetta
54	72.25.0205.1	1	Vite

56102
Sgr. 56202 Tav. 1
59917

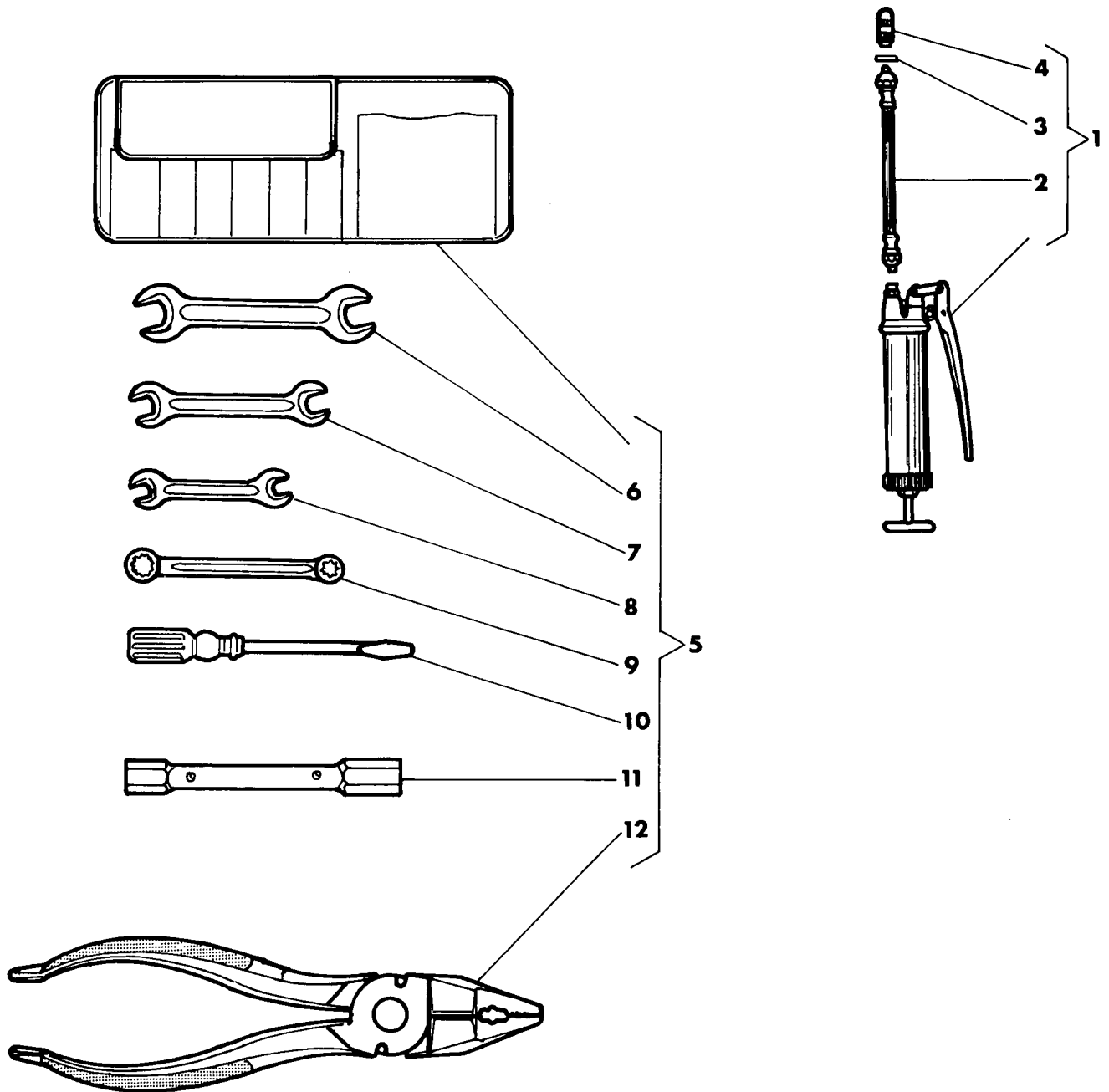
GANCI TRAINO
SUPPORTO FRENO SERVIZIO



GANCI TRAINO
SUPPORTO FRENO SERVIZIO

56102
Sgr.56202 Tav. 1
59917

Fig.	N. di ordinazione	QUANTITÀ Base	Denominazione
1	05.61.0250.2	1	Gancio traino poster.
2	05.61.0251.3	2	Spina
3	05.61.0252.3	1	Perno
4	05.60.0152.4	2	* Spina con catena
5	05.62.0110.0	1	Gancio traino anter.
6	05.62.0115.4	1	Perno
7	72.25.0613.1	2	Vite
8	72.16.0010.1	2	Rosetta
9	72.18.0009.1	2	Rosetta
10	05.99.1650.2	1	Supporto leva freno
11	72.25.0309.1	2	Vite
12	72.18.0006.1	2	Rosetta
13	72.06.0106.1	2	Dado



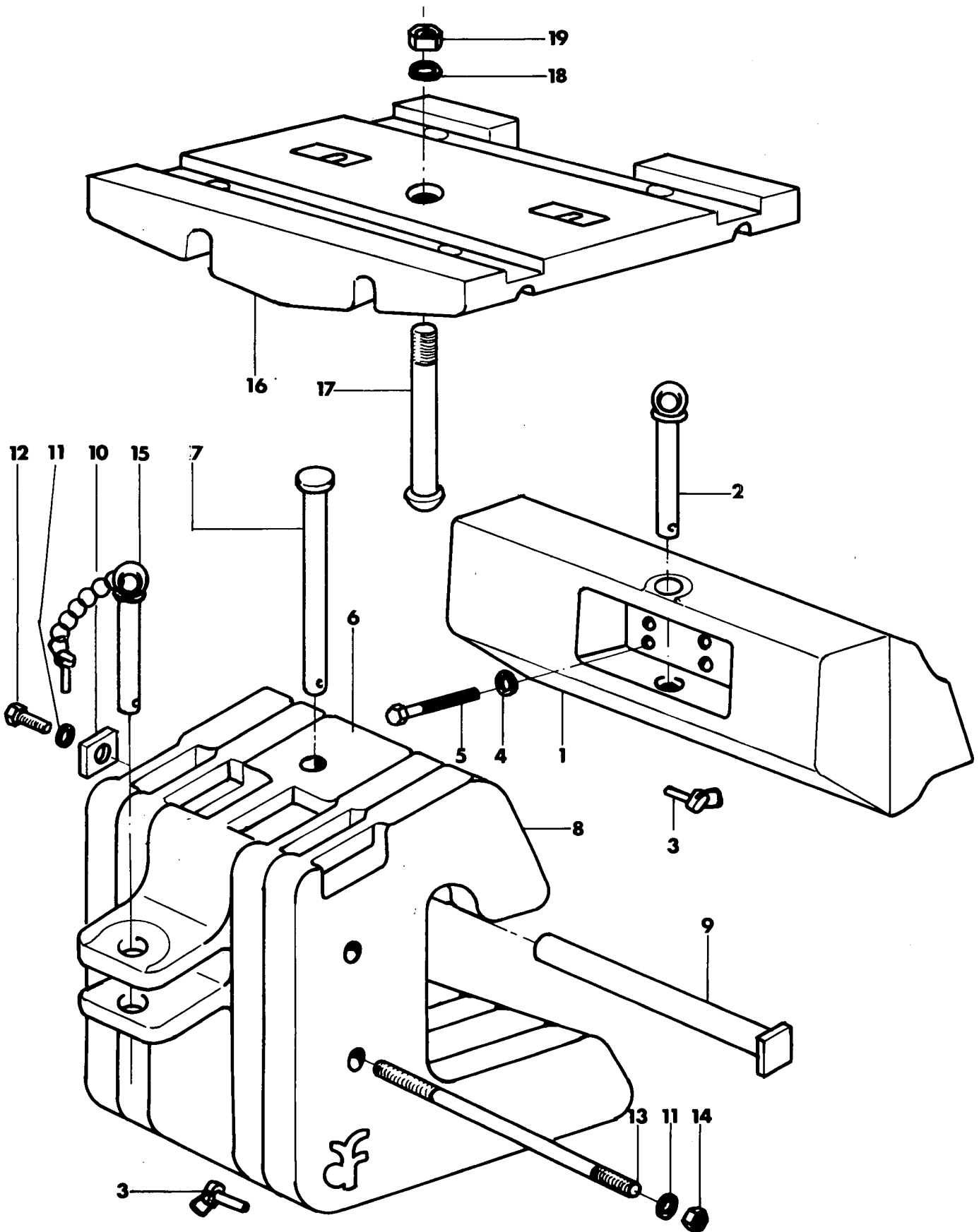
DOTAZIONI

Sgr.56704 Tav. 1

Fig.	N. di ordinazione	QUANTITÀ Base	Denominazione
1	05.67.0120.4	1	Pompa ingrassaggio
2	05.67.0121.0	1	* Tubo
3	71.81.0205.0	2	* Guarnizione
4	05.67.0122.0	1	* Testina
5	05.67.0451.4	1	Borsa attrezzi compl.
6	05.67.0155.0	1	* Chiave 20-22
7	05.67.0154.0	1	* Chiave 16-17
8	05.67.0153.0	1	* Chiave 12-13
9	05.67.0152.0	1	* Chiave 10-11
10	05.67.0156.0	1	* Cacciavite
11	05.67.0450.0	1	* Chiave a tubo
12	05.67.0157.0	1	* Pinza

56801
Sgr. 56805 Tav. 1
56806

ZAVORRE



ZAVORRE

56801

Sgr.56805 Tav. 1

56806

Fig.	N. di ordinazione	QUANTITÀ		Denominazione
		Base		
1	05.68.0550.0	44984615	1	Zavorra anter.
2	05.68.0551.0		1	Perno traino
3	05.60.0152.3		1	Spina a scatto
4	72.16.0010.0		4	Rosetta
5	72.25.0623.1		4	Vite
6	05.68.0650.0		1	Zavorra anter. centrale
7	05.68.0654.2		1	Spinotto
8	05.68.0651.0		1	Zavorra a valigetta
9	05.68.0655.2		1	Perno per zavorra
10	05.68.0656.0		1	Piastrina
11	72.16.0007.2		5	Rosetta
12	72.25.0407.2		1	Vite
13	05.68.0657.0		2	Tirante filettato
14	72.06.0107.2		8	Dado
15	05.68.0652.3		1	Perno anter.
16	05.68.0150.0		1	Zavorra
17	05.68.0151.2		1	Tirante
18	73.24.9123.0		1	Distanziale
19	72.06.0111.1		1	Dado