

80.95
80.105

01 02

Moteur
Motor

MOTORE

Engine
Motor

0.02.1

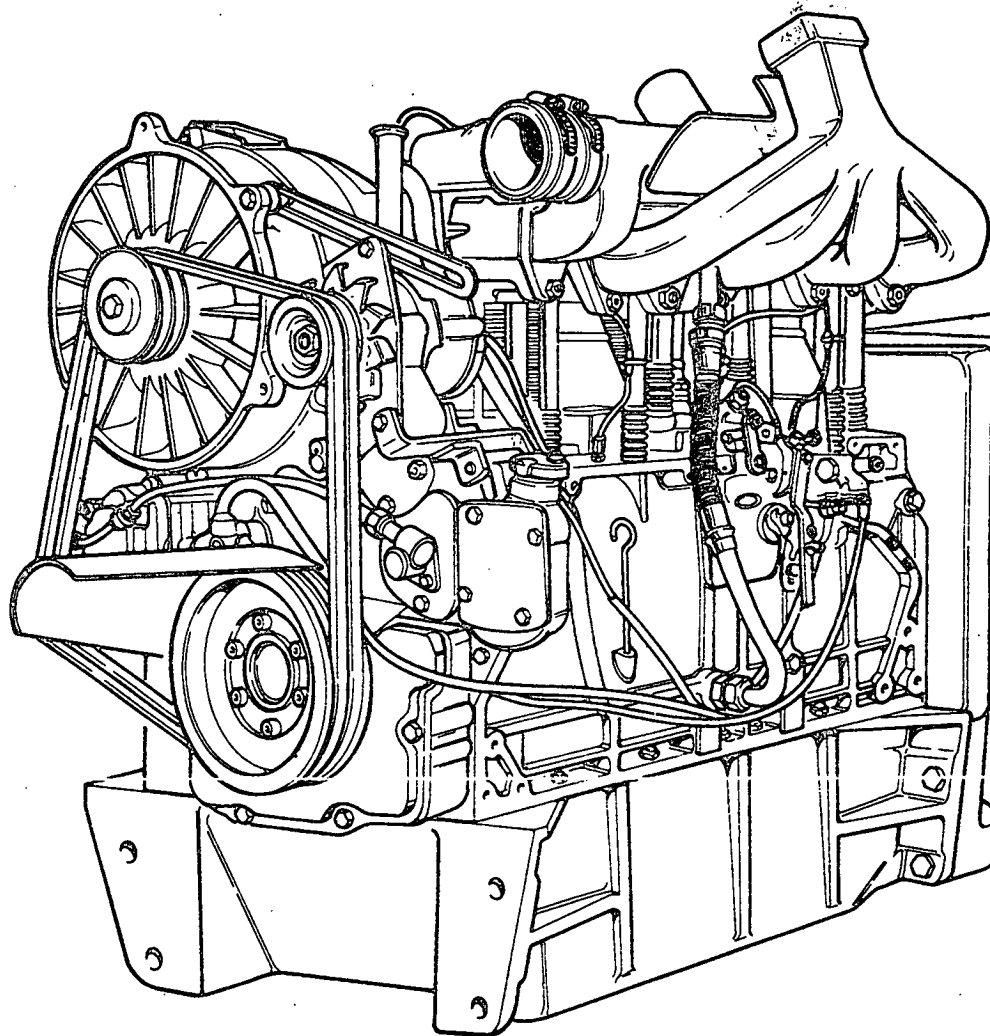
Per le parti specifiche del motore rivolgersi alla ditta VM
Via Ferrarese N° 29 Cento (Ferrara) Italy

Pour le pieces specifiques du moteur s'adresser à la Maison VM
Via Ferrarese N° 29 Cento (Ferrara) Italy

Wenden sie sich für die bestimmten Ersatzteile von dem Motor an die Firma VM
Via Ferrarese N° 29 Cento (Ferrara) Italy

To request of specific engine parts ask "VM - Via Ferrarese N° 29 Cento (Ferrara) Italy"

Por la piezas de repuesto consultar las CASA VM
Via Ferrarese N° 29 Cento (Ferrara) Italy



V.M. 1054 T. (80.95)
V.M. 1056 S.U. (80.105)

REGLES GENERALES POUR LA CONSULTATION DU CATALOGUE

1 - Recherche des pièces détachées

Pour la recherche correcte des pièces de rechange illustrées et numérotées dans le catalogue, il faut:

- a) consulter la «**Liste des modèles**» (à la page 11) afin d'individuer le **code numérique** du modèle qui intéresse;
- b) consulter la «**Liste des variantes**» (à page 13) pour trouver le **code numérique de la variante** qui vous intéresse;
- c) consulter les **planches** et les **listes des pièces détachées** correspondantes du catalogue, comme indiqué aux points 2 et 3 suivants.

2 - Liste des pièces détachées

Elle comprennent les pièces de rechange de chaque sous-groupe figurant sur les planches et les pièces livrées comme «Jeux», etc., **en ordre progressif de n. de commande**.

Pour une interprétation plus correcte des **désignations** des pièces détachées, il est opportun de se reporter aux illustrations des planches.

Symboles et abréviations utilisés dans la liste (*dans la partie en italien seulement*):

SGR. = sousgroupe	SUP. = supérieur
N. = numéro	INF. = inférieur
COMPL. = ensemble	EST. = extérieur
SP. = épaisseur	INT. = intérieur
S = pièce gauche (°)	LAT. = latéral
D = pièce droite (°)	CENTR. = central
ANT. = avant (°)	R.M. = marche AR
POST. = arrière (°)	RAPP. = rapport
1A, 2A ... = 1re, 2me, ... vitesses	

CM = livré par centimètres	dans la colonne «quant.»
M = livré par mètres	
T = voir «Tableaux divers»	
S = existence de «Jeux», etc.	

3 - Planches

Elles représentent les pièces détachées de chaque sous-groupe.

Chaque planche reporte (à droite), le **numéro du sous-groupe** et le numéro de feuille éventuel, la **désignation du sousgroupe** (au centre) et les **indications de validité de la planche** (à gauche, avec les codes des modèles dont au point 1a précédent).

Les pièces représentées sont repérées par le **n. de commande** accompagné de toutes les indications (*modifications, codes, etc.*) suffisant en général à repérer les pièces elles-mêmes directement sur les planches.

Symboles et abréviations utilisés sur les planches:

F ...	= pièces antérieure à la modification
D ...	= pièce postérieure à la modification
1, 2, etc.,	= voir le tableau exprès ou bien la liste des
A, B, ecc.	pièces détachées.

sx = pièce gauche (°)		= existence de
dx = pièce droite (°)		«Jeux», «Do-
Ø ... = diamètre... mm		tations», etc.

Validité de la planche

avec les indications des codes dont au point 1a

F ... →	aut. n. 076204 veut dire que cette planche est valable «jusqu'au» tracteur avec châssis 076204, par suite de la modification
D ...	aut. n. 076205 → veut dire que cette planche est valable «à partir du» tracteur avec châssis 076205, par suite de la modification

(°) par rapport au sens de roulement du tracteur

4 - Tableaux «MODIFICATIONS»

Dans cette tableaux sont reportées toutes les **modifications** apportées aux tracteurs en cours de leur production, leur **applications** (avec une illustration générale de la modification, quand cela est nécessaire) ainsi que les **règles d'interchangeabilité**.

Symboles et abréviations utilisés dans les tableaux des modifications:

colonne «**Modifica**» (*modification*):

F ...	= modification n. ... (pour les pièces anciennes)
D ...	= modification n. ... (pour les pièces actuelles)

effectuations:

→ aut. n. ...	= «jusqu'au» tracteur avec châssis n. ...
→ mot. n. ...	= «jusqu'au» moteur n. ...
aut. n. ... →	= «à partir» du tracteur avec châssis n. ...
mot. n. ... →	= «à partir» du moteur n. ...
IX 1970	= au mois de septembre 1970

colonne «**Sgr. Interessati e Norme di Ricambio**»

(*Sgr. concernés et règles pour les remplacements*):

10.2/2-10.2/3	= sousgroupes concernés par la modification
---------------	---

HINWEISE ZUM GEBRAUCH DES KATALOGS

1 - Auffinden der Ersatzteile

Zum Auffinden der in vorliegendem Katalog aufgeführten und abgebildeten Ersatzteile ist notwendig:

- a) die «**Liste der Modelle**» nachzuschlagen, um die **Kennummer** des in Frage kommenden **Modells** festzustellen;
- b) das **verzeichnis der varianten** nachzuschlagen, um der **kodex der gewünschten varianten** zu erkennen;
- c) die **Bildtafeln** und entsprechenden **Ersatzteillisten** nachzuschlagen, wie in den folgenden Punkten 2 u. 3 angegeben.

2 - Ersatzteilliste

Die Listen führen die in den Bildtafeln abgebildeten Ersatzteile usw., geliefert werden in **laufender Bestellnummernfolge** an.

Zur besseren Verständigung der **Benennung** der einzelnen Ersatzteile, siehe Bildtafeln.

Erläuterungen und Abkürzungen auf der Ersatzteilliste

SGR. = Untergruppe N. = Nummer COMPL. = Zusammenbau SP. = Stärke S = links (°) D = rechts (°) ANT. = vorn (°) POST. = hinten (°) 1A, 2A ... = 1., 2., ... Gang	SUP. = oben INF. = unten EST. = aussen INT. = innen LAT. = seitlich CENTR. = Mitte R.M. = Rückwärtsgang RAPP. = Untersetzung
--	---

CM = vom laufenden Zentimeter erhältlich M = vom laufenden Meter erhältlich T = siehe « Verschiedenes » S = Vorhandensein von « Sätzen » usw.	in der Spalte « quant. » (Anzahl)
--	---

3 - Bildtafeln

Die Tafeln veranschaulichen die Ersatzteile jeder einzelnen Untergruppe.

Auf jeder Bildtafel ist folgendes angegeben: die **Untergruppennummer** (*rechts*) mit der eventuellen Seitennummer des Katalogblatts, die **Untergruppenbenennung** (*in der Mitte*), sowie die **Gültigkeit der Bildtafel** (*links, mit den Kennnummern der Modelle wie in Punkt 1a*).

Die abgebildeten Ersatzteile sind mit den **Bestellnummern** und sämtlichen Angaben versehen (*Änderungen, Kennnummern usw.*), die im allgemeinen ausreichen, die gewünschten Teile direkt auf den Bildtafeln zu ermitteln.

Erläuterungen und Abkürzungen auf den Bildtafeln:

F ...	= früherer Teil				
D ...	= gegenwärtiger Teil				
A3.01	= in Utgr. A3.01 abgebildeter Teil				
1, 2, usw.	= siehe spezielle Tabelle oder Ersatzteilliste.				
A, B, usw.					

sx	= links (°)				
dx	= rechts (°)				
∅ ...	= mm Durchmesser		= Lieferbarkeit von		
			Teilen als « Satz »,		
			« Serie », « Ausrüstung » usw.		

Gültigkeit der Bildtafeln:

durch die im Punkt 1a angegebenen Kennnummern angeführt

F ... → **aut. n. 076204**
 bedeutet: die Tafel gilt «bis» Schlepper mit Fahrgestell Nr. 076204, infolge der Änderung

D ... **aut. n. 076205** →
 bedeutet: die Tafel gilt «ab» Schlepper mit Fahrgestell Nr. 076205, infolge der Änderung

(°) in bezug auf die Fahrtrichtung des Schleppers

4 - Tabellen «**ÄNDERUNGEN**»

In diesem Abschnitt sind sämtliche im Laufe der Produktion in den Schleppern vorgenommene **Änderungen** sowie ihre **Einführung** (*mit einer eventuellen, falls für notwendig gefundenen Gesamtabbildung der Änderung*) und die **Ersatzanweisungen** aufgeführt.

Hinweise und Abkürzungen in der Tabelle Änderungen:

Spalte «**Modifica**» (Änderung)

F ... = Änderungsnummer ... (*frühere Teile*)

D ... = Änderungsnummer ... (*gegenwärtige Teile*)

Einführung:

→ **aut. n. ...** = «bis» Schlepper mit Fahrgestell-Nr....

→ **mot. n. ...** = «bis» Motor-Nr. ...

aut. n. ... → = «ab» Schlepper mit Fahrgestell-Nr....

mot. n. ... → = «ab» Motor-Nr. ...

IX 1970 = September 1970

Spalte «**Sgr. interessati e Norme di ricambio**»

(*betreffende Untergruppen und Ersatzanweisung*):

10.2/2-10.2/3 = die Änderung betreffende Untergruppen

USE OF THE CATALOG

1 - How to locate spares

To find the spares shown and listed in the catalog, proceed as follows:

- a) consult the «**Model list**» to find the **code number** of the model involved;
- b) consult the «**variations list**» to find the **code number of the variation** involved;
- c) consult the **spare parts list and the plates** of the catalog, as directed below in 2 and 3.

2 - Spare parts list

Lists the spare parts, illustrated in the plates and the parts supplied as «Set», «Kit», etc. of each subgroup, according to the **progressive part number**.

Refer to plate illustrations for a complete interpretation of spare **description**.

Indications and abbreviations used in the list (*only in the Italian section*):

SGR. = subgroup N. = number COMPL. = assembly SP. = thickness S = left (°) D = right (°) ANT. = front (°) POST. = rear (°) 1A, 2A ... = 1st, 2nd, ... gear		SUP. = upper INF. = lower EST. = cutter INT. = inner LAT. = side CENTR. = center R.M. = reverse RAPP. = ratio
--	--	--

CM = supplied to the centimeter. M = supplied to the meter T = see «Miscellanea» S = some parts are supplied as «Set», «Kit», etc.		column «quant.»
---	--	--------------------

3 - Plates

Illustrations show the spare parts of each subgroup.

Below each plate there is the **Sgr. No.** (*right*) and sheet number, if any, the **Sgr. title** (*center*) and **plate applicability** (*left, by codes - see para, 1a*).

The spare parts illustrated are identified by respective **part numbers** together with other indications (*modifications, codes, etc.*) generality sufficient for direct location of parts on plate.

Indications and abbreviations used in the plates:

F ...	= ante-modification 951 part	
D ...	= post-modification 951 part	
1, 2, etc.,	= see the proper table or spare parts list	
A, B, etc.		

sx = left		
dx = right (°)		= some parts are supplied as «Set», «Kit», etc.
Ø ... = ... mm dia.		

Plate applicability

by the specific indications of code as referred in para 1a

F ... → aut. n. 076204

means: consequently to modification the plate is valid up to tractor with chassis No. 076204

D ... aut. n. 076205 →

means: consequently to modification the plate is valid from tractor with chassis No. 076205

(°) *determined by facing in the same direction as the driver*

4 - «MODIFICATIONS» tables

List all the **modifications** introduced on tractors during production, their **applicability** (*when necessary, show also a complete illustration of the modification as a whole*) and the **directions for replacement**.

Indications and abbreviations used in modification tables:

column «**Modifica**» (*modification*):

F ... = modification No. ... (*for the A.M. parts*)
D ... = modifications No. ... (*for the P.M. parts*)

effectiveness:

→ **aut. n. ...** = up to tractor with chassis No. ...
 → **mot. n. ...** = up to engine No. ...
aut. n. ... → = from tractor with chassis No. ...
mot. n. ... → = from engine No. ...
IX 1970 = introduced in september 1970

column «**Sgr. interessati e Norme di ricambio**» (*Sgr. involved and directions for replacement*):

10.2/2-10.2/3 = subgroups involved in the modification

CÓMO SE MANEJA EL CATÁLOGO

1 - Cómo se buscan las piezas de repuesto

Para buscar las piezas de repuesto reseñadas en el catálogo, hay que:

- a) conocer el número de código del modelo que interesa, el que figura en la «Lista de modelos»;
- b) consúltese la «Lista de variantes» para conocer el código de la variante que interesa;
- c) consultar la lista de piezas de repuesto y las láminas, atendiendo a cuanto se explica en los puntos 2 y 3.

2 - Lista de piezas de repuesto

Comprende las piezas de repuesto de cada subgrupo ilustradas en las láminas y las piezas incluidas en «Juegos», etc., y reseñadas según el orden progresivo del **núm. de pedido**.

Para comprender mejor las denominaciones de las piezas de repuesto es oportuno mirar las ilustraciones de las láminas.

Notaciones y abreviaturas usadas en la lista en lengua italiana:

SGR. = subgrupo N. = número COMPL. = conjunto SP = espesor, grueso S = parte izquierda (°) D = parte derecha (°) ANT. = anterior (°) POST. = posterior (°) 1A, 2A ... = 1a, 2a, ... velocidades	SUP. = superior INF. = inferior EST. = exterior INT. = interior LAT. = lateral CENTR. = central R.M. = marcha atrás RAPP. = reducción	en la columna «quant.» (= cantidades)
---	--	---

CM = se suministra por centímetros
M = se suministra por metros
T = véase «Tablas»
S = existencia de «Juegos», etc.

3 - Láminas


Representan las piezas de recambio de cada subgrupo.

Al pie de cada hoja, tenemos: *en la parte derecha*, el número del subgrupo y el número de la hoja (eventual); *en el centro*, la denominación del subgrupo, y *a la izquierda* las indicaciones de validez de la lámina y los códigos de los modelos a que se alude en el punto 1a.

Cada pieza de recambio representada lleva el número de pedido acompañado de todas las indicaciones (modificaciones, códigos, etc.) que generalmente son suficientes para reconocer las mismas piezas en la lámina.

Notaciones y abreviaturas usadas en las láminas:

F ...	=	pieza anterior a la modificación
D ...	=	pieza posterior a la modificación
1, 2, etc.,	=	véase la tabla especial, o bien la lista
A, B, etc.	=	de piezas de repuesto

sx	=	parte izquierda (°)		=	de algunas piezas se suministran «Juegos», etc.
dx	=	parte derecha (°)			
∅ ...	=	diámetro en mm			

Validez de la lámina

con las notaciones de los códigos citados en punto 1a.

F ... →	aut. n. 076204	significa que la lámina es válida «hasta» el tractor con chasis núm. 076204, por efecto de la modificación
D ...	aut. n. 076205 →	significa que la lámina es válida «a partir del» tractor con chasis núm. 076205, por efecto de la modificación

(°) respecto de la dirección de la marcha del tractor

4 - Tablas «MODIFICACIONES»

Comprenden todas las modificaciones habidas en los tractores durante su fabricación, **cómo se incorporaron** (y cuando se estime bien, la *ilustración general de la modificación*) y las **normas para los recambios**.

Notaciones y abreviaturas usadas en las tablas de modificaciones:

columna «Modifica» (= modificaciones):

F ...	=	modificación núm. ... (para las piezas antiguas)
D ...	=	modificación núm. ... (para las piezas nuevas)

incorporación:

→ aut. n. ...	=	«hasta» el tractor con chasis núm. ...
→ mot. n. ...	=	«hasta» el motor con núm. ...
aut. n. ... →	=	«a partir» del tractor con chasis núm. ...
mot. n. ... →	=	«a partir» del motor con núm. ...
IX 1970	=	en el mes de septiembre 1970

columna «Sgr. interessati e Norme di ricambio» (= subgrupos afectados por la modificación y normas para los recambios):

10.2/2-10.2/3 = subgrupos afectados por la modificación

ELENCO DEI MODELLI

Liste des modèles
Liste der Modelle

Model list
Lista de modelos

Modèle Modell	Modello	Model Modelo	Châssis Fahrgestell	Telaio	Chassis Chasis	Moteur Motor	Motore	Engine Motor	Code Kennummer	Codice	Code Código
80-95	2RM									01	
80-105	2RM										
80-95	DT									02	
80-105	DT										

ELENCO DELLE VARIANTI

Liste des variantes
Liste der varianten

Variations list
Lista de variantes

Codice Code Kennumer	Code Código	V A R I A N T E	Variante Varianten	Variation Variante
111		Riduttore supplementare (16 marce)	Réducteur supplémentaire (16 vitesses) Kriechganggetriebe (16 Gänge)	Additional reducer (16 gears) Reductor suplementario (16 marchas)
		Filtro aria a secco	Filtre à air sec Trockener luftfilter	Dry-type air cleaner Filtro de aire seco
		Zavorre anteriori (con 3 plastre)	Masses d'alourdissement AV (avec 3 plaques) Vordere Belastungsgewichte (mit 3 Platten)	Front ballast (with 3 plates) Lastre anterior (3 placas)
		Zavorre anteriori (con 6 plastre)	Masses d'alourdissement AV (avec 6 plaques) Vordere Belastungsgewichte (mit 6 Platten)	Front ballast (with 6 plates) Lastre anterior (6 placas)
226		Supporto a zavorre anteriori (con 3-6 plastre)	Support el lest avant (avec 3-6 plaques) Halter und Frontballast (mit 3-6 Platten)	Front support and ballast (with 3-6 plates) Soporte y lastre anterior (3-6 placas)
		(Pres a press. suppl em.) con un distributore a doppio effetto	(Prise de pression supplémentaire) avec distributeur à double effet (Zusatzsteuergerät) mit einem doppelwirkenden Steuerschieber	(Additional pressure intake) with simple effect distributor valve (Toma de presión auxiliar) con distribuidor de doble efecto
		(Pres a press. suppl em.) con un distributore a semplice effetto e con un distributore a doppio effetto	(Prise de pression supplémentaire) avec un distributeur à simple effet et avec un distributeur à double effet (Zusatzsteuergerät) mit einem einfachen und einem doppelwirkenden Steuerventil	(Additional pressure outlet) with one simple and one double-effect distributor valve (Toma de presión auxiliar) con un distribuidor de simple efecto y con un distribuidor de doble efecto

Codice Code Kennumer	V A R I A N T E	Variante Varianten	Variation Variante
	Zavorre posteriori con 4 dischi	Masses d'alourdissement AR (avec 4 plaques) Hintere Belastungsgewichte (mit 4 Platten)	Rear ballast (with 4 plates) Lastre posterior (4 discos)
	Zavorre posteriori con 6 dischi	Masses d'alourdissement AR (avec 6 plaques) Hintere Belastungsgewichte (mit 6 Platten)	Rear ballast (with 6 plates) Lastre posterior (6 discos)
	(Pres a press. suppl em.) attacco rapido tipo Push-Pull	(Prise de pression suppl ementaire) embrayage rapide de type Push-Pull (Zusatzsteuergerat) Abreisskupplung Typ Push-Pull	(Additional pressure outlet) Push-Pull rapid coupling Toma de presi3n acoplo r3pido de tipo Push-Pull
826	Pres a di forza 540/1000 giri sincronizzata al cambio	Prise de force 540 tours/min. synchronis3e 3 la bo4te de vitesses Vollsynchronisierte Zapfwelle 540 U/Min.	Power take-off 540 turns/min. synchronised to transmission Toma de fuerza 540/1000 revoluciones/min. sincronizada al cambio
	Ruote motrici con pneum. 16.9/14.38	Roues motrices avec pneus 16.9/14.38 Hinterr3der mit Bereifung 16.9/14.38	Drive wheels with tyres 16.9/14.38 Ruedas motrices con neum3ticos 16.9/14.38
	Ruote motrici con pneum. 18.4/15.34	Roues motrices avec pneus 18.4/15.34 Hinterr3der mit Bereifung 18.4/15.34	Drive wheels with tyres 18.4/15.34 Ruedas motrices con neum3ticos 18.4/15.34
851	Sedile di lusso	Seige Sitz	Seat Buataca

	INDICE DEI SOTTOGRUPPI	INDEX DES SOUSGROUPES	UNTERGRUPPEN- VERZEICHNIS	SUBGROUP INDEX	INDICE DE SUBGRUPOS
10.01/01	BASAMENTO MOTORE	BATI MOTEUR	KURBELGEHAUSE	CRANKCASE	BLOQUE DE CILINDROS
10.01/02	BASAMENTO MOTORE	BATI MOTEUR	KURBELGEHAUSE	CRANKCASE	BLOQUE DE CILINDROS
10.02/01	ALBERO MOTORE	VILEBREQUIN	KURBELWELLE	CRANKSHAFT	CIGUENAL
10.02/02	ALBERO MOTORE	VILEBREQUIN	KURBELWELLE	CRANKSHAFT	CIGUENAL
10.02/03	VOLANO MOTORE	VOLANT DU MOTEUR	SCHWUNGRAD	FLYWHEEL	VOLANTE DEL MOTOR
10.02/04	BIELLE E STANTUFFI	BIELLES ET PISTONS	PLEUELSTANGEN UND KOLBEN	CONNECTING RODS AND PISTONS	BIELAS Y EMBOLOS
10.02/05	BIELLE E STANTUFFI	BIELLES ET PISTONS	PLEUELSTANGEN UND KOLBEN	CONNECTING RODS AND PISTONS	BIELAS Y EMBOLOS
10.02/06	DISPOSITIVO MASSE ADDIZIONALI	DISP.A MASSELOTES ADDITIONNELLES	SCHWINGUNGSDAEMPF. MIT UMLAUFENDEN M.	ADDITIONAL VIBRAT. DAMPER MASSES	ANTIVIBRADOR CON CUERPOS GIRATORIOS
10.03/01	DISTRIBUZIONE	DISTRIBUTION	STEUERUNG	VALVE GEAR	DISTRIBUCION
10.03/02	DISTRIBUZIONE	DISTRIBUTION	STEUERUNG	VALVE GEAR	DISTRIBUCION
10.03/03	DISTRIBUZIONE	DISTRIBUTION	STEUERUNG	VALVE GEAR	DISTRIBUCION
10.03/04	DISTRIBUZIONE	DISTRIBUTION	STEUERUNG	VALVE GEAR	DISTRIBUCION
10.04/01	TESTA CILINDRI	CULASSE	ZYLINDERKOPF	CYLINDER HEAD	CULATA
10.04/02	TESTA CILINDRI	CULASSE	ZYLINDERKOPF	CYLINDER HEAD	CULATA
10.05/01	LUBRIFICAZIONE	GRAISSAGE	SCHMIERUNG	LUBRIFICATION SYSTEM	ENGRASE
10.05/02	LUBRIFICAZIONE	GRAISSAGE	SCHMIERUNG	LUBRIFICATION SYSTEM	ENGRASE
10.05/03	LUBRIFICAZIONE	GRAISSAGE	SCHMIERUNG	LUBRIFICATION SYSTEM	ENGRASE
10.05/04	POMPA OLIO	POMPE A HUILE	OELPUMPE	OIL PUMP	BOMBA DE ACEITE

10.05/05	RAFFREDDAMENTO OLIO MOTORE	REFROIDESSEMENT HUILE MOTEUR	OELMOTORKUEHLUNG	OIL ENGINE COOLING SYSTEM	REFRIGERACION ACEITE MOTOR
10.05/06	RAFFREDDAMENTO OLIO MOTORE	REFROIDESSEMENT HUILE MOTEUR	OELMOTORKUEHLUNG	OIL ENGINE COOLING SYSTEM	REFRIGERACION ACEITE MOTOR
10.06/01	REGOLATORE	REGULATEUR	REGLER	GOVERNOR	REGULADOR
10.06/02	REGOLATORE	REGULATEUR	REGLER	GOVERNOR	REGULADOR
10.06/03	ALIMENTAZIONE AD INIEZIONE	ALIMENTATION PAR INJECTION	EINSPRITZAUSRUE-INJECTION	FUEL INJECTION SYSTEM	ALIMENTACION E INYECCION
10.06/04	POMPA INIEZIONE	POMPE D'INJECTION	EINSPRINTZPUMPE	INJECTION PUMP	BOMBA DE INYECCION
10.06/05	ALIMENTAZIONE AD INIEZIONE	ALIMENTATION PAR INJECTION	EINSPRITZAUSRUE-INJECTION	FUEL INJECTION SYSTEM	ALIMENTACION E INYECCION
10.06/06	ALIMENTAZIONE AD INIEZIONE	ALIMENTATION PAR INJECTION	EINSPRITZAUSRUE-INJECTION	FUEL INJECTION SYSTEM	ALIMENTACION E INYECCION
10.06/07	COMANDO POMPA INIEZIONE	COMMANDE DE POMPE D'INJECTION	EINSPRITZPUMPENANTRIEB	INJECTION PUMP DRIVE	ARRASTRE DE LA BOMBA DE INYECCION
10.06/08	POMPA INIEZIONE	POMPE D'INJECTION	EINSPRINTZPUMPE	INJECTION PUMP	BOMBA DE INYECCION
10.06/09	POMPA INIEZIONE	POMPE D'INJECTION	EINSPRINTZPUMPE	INJECTION PUMP	BOMBA DE INYECCION
10.06/10	ALIMENTAZIONE AD INIEZIONE	ALIMENTATION PAR INJECTION	EINSPRITZAUSRUE-INJECTION	FUEL INJECTION SYSTEM	ALIMENTACION E INYECCION
10.07/01	VENTILATORE E SUO COMANDO	VENTILATEUR ET SA COMMANDE	LUEFTER UND LUEFTERANTRIEB	FAN AND FAN DRIVE	VENTILADOR Y SU MANDO
10.08/01	CONDOTTI ASPIRAZIONE E SCARICO	TUBULURES D'ASMISION ET D'ECHAP.	SAUG-UNG AUSPUFF-KRUEMMER	INTAKE AND EXHAUST MANIFOLDS	COLECTORES DE ADMISION Y ESCAPE
10.08/02	CONDOTTI ASPIRAZIONE E SCARICO	TUBULURES D'ASMISION ET D'ECHAP.	SAUG-UNG AUSPUFF-KRUEMMER	INTAKE AND EXHAUST MANIFOLDS	COLECTORES DE ADMISION Y ESCAPE
10.08/03	TURBOCOMPRESSORE	TURBOCOMPRESSEUR	TURBINENLUFTPRESSER	TURBOCHARGER	TURBOCOMPRESOR
10.08/04	SILENZIATORE DI SCARICO	SILENCIEUX D'ECHAPPEMENT	ABGASSCHALLDAEMPF	AXHAUST SILENCER	SILENCIADOR DE ESCAPE

10.08/05	SILENZIATORE DI SCARICO	SILENCIEUX D'ECHAPPEMENT	ABGASSCHALLDAEMPF	AXHAUST SILENCER	SILENCIADOR DE ESCAPE
20.04/01	FRIZIONE CERAMETALIX	EMBAYAGE CERAMETALIX	CERAMETALIX KUPPLUNG	CERAMETALIX CLUTCH	EMBRAGUE CERAMETALIX
20.04/02	FRIZIONE CERAMETALIX	EMBAYAGE CERAMETALIX	CERAMETALIX KUPPLUNG	CERAMETALIX CLUTCH	EMBRAGUE CERAMETALIX
20.06/01	ALBERO DI TRASMISSIONE	ARBRE DE TRANSM.	GETRIEBEWELLE	GEAR SHAFT	EJE TRANSMISION
20.06/02	ALBERO DI TRASMISSIONE	ARBRE DE TRANSM.	GETRIEBEWELLE	GEAR SHAFT	EJE TRANSMISION
30.01/01	SCATOLA CAMBIO	CARTER DE BOITE V	GETRIEBEGEHAUSE	TRANSMISSION CASE	CAJA ENGRANAJE
30.01/02	SCATOLA CAMBIO	CARTER DE BOITE V	GETRIEBEGEHAUSE	TRANSMISSION CASE	CAJA ENGRANAJE
30.01/03	SCATOLA CAMBIO	CARTER DE BOITE V	GETRIEBEGEHAUSE	TRANSMISSION CASE	CAJA ENGRANAJE
30.01/04	LUBRIFICAZIONE CAMBIO	GRAISSAGE DE B.V.	GETRIEBESCHMIERUNG	TRANSMISSION LUBRIF.SYSTEM	ENGRASE DEL CAMBIO
30.02/01	ALBERO PRIMARIO	ARBRE PRIMAIRE	HAUPTWELLE	MAIN-SHAFT	ARBOL PRIMARIO
30.03/01	ALBERO SECONDARIO	ARBRE SECONDAIRE	VORGELEGEWELLE	COUNTERSHAFT	ARBOL SECONDARIO
30.04/01	RIDUTTORE CAMBIO	REDUCTEUR DE B.V.	UNTERSETZUNGSGETRIEBE	REDUCTION GEAR	REENVIO REDUCTOR
30.04/02	RIDUTTORE CAMBIO -111	REDUCTEUR DE B.V. -111	UNTERSETZUNGSGETRIEBE-111	REDUCTION GEAR -111	REENVIO REDUCTOR -111
30.05/01	DIFFERENZIALE POSTERIORE	DIFFERENTIEL AR	AUSGLEICHGETRIEBE-HINTEN	REAR DIFFERENTIAL	DIFERENCIAL POSTERIOR
30.06/01	PRESA DI POTENZA POSTERIORE				
30.06/02	PRESA DI POTENZA POSTERIORE				

30.06/03	PRESA DI FORZA POSTERIORE	PRISE DE FORCE AR	HINTERE ZAPFWELLE	REAR PTO	TOMA DE FUERZA POSTERIOR
30.06/04	COMANDO PRESA DI FORZA	COMMANDE DE PRISE DE FORCE	ANTRIEB DER ZAPFWELLE	PTO CONTROL	MANDO DE TOMA DE FUERZA
30.08/01	PRESA DI FORZA	PRISE DE FORCE	ZAPFWELLE	POWER TAKE-OFF	TOMA DE FUERZA
40.02/01	ASSALE ANTERIORE	ESSIEU AVANT	VORDERACHSE	FRONT AXLE	EJE DELANTERO
40.03/01	PONTE ANTERIORE	PONT AV.	HINTERE ACHSE	REAR AXLE	EJE DELANTERO
40.04/01	PONTE POSTERIORE	PONT ARRIERE	HINTERACHSE	REAR AXLE	PUENTE POSTERIOR
40.06/01	DIFFERENZIALE ANTERIORE	DIFFERENTIEL DE PONT AVANT	VORDERER- DIFFERENTIAL	FRONT AXLE DIFFERENTIAL	DIFFERENTIAL DE EJE DECANTERO
40.06/02	DIFFERENZIALE ANTERIORE	DIFFERENTIEL DE PONT AVANT	VORDERER- DIFFERENTIAL	FRONT AXLE DIFFERENTIAL	DIFFERENTIAL DE EJE DECANTERO
40.06/03	BLOCCAGGIO DIFFEREN- ZIALE ANTERIORE	BLOCAGE DE DIFFERENTIEL AV	VORDER DIFFERENTIAL SPERRE	FRONT DIFFERENTIAL LOCK	ENCLAVAMIENTO DEL DIFFERENCIAL ANTER.
50.02/01	SUPPORTO ANTERIORE/ CAMPANA VOLANO				
50.04/01	FRENI	FREINS	BREMSEN	BRAKES	FRENOS
50.05/01	RUOTE POSTERIORI 16.9/14.38				
50.05/02	RUOTE POSTERIORI 16.9/14.38 - RAIL -				
50.05/03	RUOTE POSTERIORI 18.4/15.34				
50.05/04	RUOTE POSTERIORI 18.4/15.34 - RAIL -				
50.06/01	ZAVORRE	LEST	ZUSATZGEWICHT	BALLAST	LASTRE
50.06/02	ZAVORRE	LEST	ZUSATZGEWICHT	BALLAST	LASTRE

60.01/01	COMANDO STERZO	TIMONERIE DE DIRECTION	LENKGESTAENGE	STEERING LINKAGE	TIMONERIA DE LA DIRRECCION
60.02/01	DISTRIBUTORE	DISTRIBUTEUR	STEUERGERAET	DISTRIBUTOR VALVE	VALVULA DISTRIBUIDORA
60.03/01	SERVOSTERZO	SERVO-DIRECTION	SERVOLENKUNG	SERVOSTEERING	SERVODIRECCION
60.03/02	SERVOSTERZO	SERVO-DIRECTION	SERVOLENKUNG	SERVOSTEERING	SERVODIRECCION
60.03/03	COMANDO POMPA SERVOSTERZO	COMMANDE POMPE SERVODIRECTION	SERVOLENKUNG PUMPENANTRIEB	SERVOSTEERING PUMP DRIVE	MANDO BUMBA SERVODIRECCION
60.03/04	COMANDO POMPA SERVOSTERZO	COMMANDE POMPE SERVODIRECTION	SERVOLENKUNG PUMPENANTRIEB	SERVOSTEERING PUMP DRIVE	MANDO BUMBA SERVODIRECCION
60.03/05	POMPA SERVOSTERZO	POMPE DE SERVO- DIRECTION	SERVOLENKUNGpumpe	SERVOSTEERING PUMP	BOMBA DE SERVORECCION
60.03/06	POMPA SERVOSTERZO	POMPE DE SERVO- DIRECTION	SERVOLENKUNGpumpe	SERVOSTEERING PUMP	BOMBA DE SERVORECCION
60.03/07	SERVOSTERZO 01-02	SERVO-DIRECTION	SERVOLENKUNG	SERVOSTEERING	SERVODIRECCION
60.03/08	CILINDRO SERVOSTERZO -01	CYLINDRE RECEPTEUR -01	ZYLINDER D. SERVOLENKUNG-01	SERVO-ASSYS. STEERING CYL.-01	CILINDRO DE SERVODIRECC.-01
60.03/09	CILINDRO SERVOSTERZO -01	CYLINDRE RECEPTEUR -01	ZYLINDER D. SERVOLENKUNG-01	SERVO-ASSYS. STEERING CYL.-01	CILINDRO DE SERVODIRECC.-01
60.03/10	SERVOSTERZO-02	SERVO-DIRECTION-02	SERVOLENKUNG-02	SERVOSTEERING-02	SERVODIRECCION-02
60.03/11	CILINDRO SERVOSTERZO -02	CYLINDRE RECEPTEUR -02	ZYLINDER D. SERVOLENKUNG-02	SERVO-ASSYS. STEERING CYL.-02	CILINDRO DE SERVODIRECC.-02
60.03/12	CILINDRO SERVOSTERZO -02	CYLINDRE RECEPTEUR -02	ZYLINDER D. SERVOLENKUNG-02	SERVO-ASSYS. STEERING CYL.-02	CILINDRO DE SERVODIRECC.-02
60.04/01	COMANDO CAMBIO	COMMANDES DE BOITE DE VITESSE	GETRIEBESCHALTUNG	GEAR SHIFT CONTROL	VARILLAJE DEL CAMBIO DE VELOCID.
60.04/02	COMANDO RIDUTTORE CAMBIO	COMMANDE DE REDUCT. DE BOITE VITESSE	ZUATZGETRIEBE SCHAFTUNG	REDUCTION GEAR CONTROL	MANDO DEL REDUCTOR DEL CAMBIO

60.04/03	COMANDO RIDUTTORE CAMBIO-111	COMMANDE DE REDUCT. DE BOITE VIT.-111	ZUATZGETRIEBE SCHALTUNG-111	REDUCTION GEAR CONTROL-111	MANDO DEL REDUCTOR DEL CAMBIO-111
60.05/01	COMANDO FRIZIONE	COMMANDE D'EMBRAYAGE	KUPPLUNGSBETAETI- GUNG	CLUTCH CONTROL	SISTEMA DE EMBRAGUE
60.05/02	COMANDO FRIZIONE	COMMANDE D'EMBRAYAGE	KUPPLUNGSBETAETI- GUNG	CLUTCH CONTROL	SISTEMA DE EMBRAGUE
60.05/03	COMANDO FRIZIONE	COMMANDE D'EMBRAYAGE	KUPPLUNGSBETAETI- GUNG	CLUTCH CONTROL	SISTEMA DE EMBRAGUE
60.06/01	COMANDO FRENI	COMMANDE DE FREINS	BREMSBETAETIGUNG	BRAKE CONTROL	MANDO DE LOS FRENOS
60.06/02	POMPA COMANDO FRENI	POMPE COMMANDE DES FREINS	BREMSPUMPEN SCHALTUNG	BRAKE PUMP CONTROL	BOMBA MANDO FRENO
60.06/03	COMANDO FRENO A MANO	COMMANDE DU FREIN A MAIN	HANDBREMSBE- TATIGUNG	BRAKE HAND CONTROL	FRENO DE MANO
60.07/01	COMANDI ACCELERATORE	COMMANDES D'ACCELERATEUR	GASREGULIERUNG	ACCELERATOR CONTROL LINKAGE	MANDOL DEL ACELERADOR
60.07/02	COMANDI ACCELERATORE	COMMANDES D'ACCELERATEUR	GASREGULIERUNG	ACCELERATOR CONTROL LINKAGE	MANDOL DEL ACELERADOR
60.08/01	BLOCCAGGIO DIFFERENZIALE	BLOCAGE DE DIFFERENTIEL	DIFFERENTIAL SPERRE	DIFFERENTIAL LOCK	ENCLAVAMIENTO DEL DIFFERENCIAL
70.02/01	COFANO	CAPOT	HAUBE	HOOD	CAPOT
70.02/02	COFANO	CAPOT	HAUBE	HOOD	CAPOT
70.03/01	SUPPORTI	SUPPORT	LAGER	SUPPORT	SOPORTE
70.04/01	CRUSCOTTO	TABLIER	STIRNWAND	DASH/PANEL	TABLERO
70.05/01	SEDILE	SIEGE	SITZ	SEAT	BUATACA
70.05/02	SEDILE	SIEGE	SITZ	SEAT	BUATACA
70.05/03	SEDILE	SIEGE	SITZ	SEAT	BUATACA
70.05/04	SEDILE	SIEGE	SITZ	SEAT	BUATACA

70.05/05	SEDILE	SIEGE	SITZ	SEAT	BUATACA
70.06/01	PARAFANGHI E PEDANE	AILES ET MARCHE-PIEDS	KOTFLUEGEL UND TRITTBRETTER	MUDGUARDS AND FOOTBOARDS	GUARDABARROS Y ESTRIBOS
70.06/02	PARAFANGHI E PEDANE	AILES ET MARCHE-PIEDS	KOTFLUEGEL UND TRITTBRETTER	MUDGUARDS AND FOOTBOARDS	GUARDABARROS Y ESTRIBOS
70.06/03	PARASPRUZZI POST.				
70.06/04	ARCO DI SICUREZZA	CHASSIS DE SECURITE	SCHERHEITSRAHMEN	SAFETY FRAME	BASTIDOR SALVAVIDA
80.01/01	SERBATOIO COMBUST. E TUBAZIONI	RESERV.ET CANALIS. COMBUSTIBLE	KRAFTSTOFFTANK UND LEITUNGEN	FUEL TANK AND LINES	DEPOSITO DE COMB. Y TUBERIAS
80.01/02	FILTRO ARIA	FILTRE A AIR	LUFTFILTER	AIR CLEANER	FILTRO DE AIRE
80.04/01	IMPIANTO ELETTRICO	INSTALL ELECTRIQUE	ELEKTROANLAGE	ELECTRIC SYSTEM	SISTEMA ELECTRICO
80.04/02	IMPIANTO ELETTRICO	INSTALL ELECTRIQUE	ELEKTROANLAGE	ELECTRIC SYSTEM	SISTEMA ELECTRICO
80.04/03	ALTERNATORE	ALTERNATEUR	DREHSTROMLICHTMACHINE	ALTERNATOR	ALTERNADOR
80.04/04	MOTORINO D'AVVIAMENTO	DEMARREUR	ANLASSER	STARTER MOTOR	MOTOR DE ARRANQUE
80.04/05	MOTORINO D'AVVIAMENTO F.65048				
80.04/06	MOTORINO D'AVVIAMENTO D.65048				
80.05/01	IMPIANTO ELETTRICO ANTERIORE	INSTALLATION ELECTRIQUE AVANT	VORDERELECTROANLAGE	FRONT ELECTRIC SYSTEM	SISTEMA ELECTRICO DELANTERO
80.05/02	IMPIANTO ELETTRICO CENTRALE	INSTALLATION ELECTRIQUE INTERM.	ZWISCHENELECTROANLAGE	INTERMEDIATE ELECTRIC SYSTEM	SISTEMA ELECTRICO INTERMEDIO
80.05/03	IMPIANTO ELETTRICO POSTERIORE	INSTALLATION ELECTRIQUE ARRIERE	ELEKTROANLAGE-HINTEN	REAR ELECTRIC SYSTEM	SISTEMA ELECTRICO POSTERIOR
80.05/04	PROIETTORI	PROJECTEURS	SCHEINWERFER	SPOT LAMPS	PROYECTORES

90.01/01	SOLLEVATORE IDRAULICO	RELEVAGE HYDRAULIQUE	HYDRAULISCHER KRAFTHEB.	HYDRAULIC LIFTER	ELEVADOR HIDRAULICO
90.01/02	SOLLEVATORE IDRAULICO	RELEVAGE HYDRAULIQUE	HYDRAULISCHER KRAFTHEB.	HYDRAULIC LIFTER	ELEVADOR HIDRAULICO
90.01/03	COMANDO POMPA SOLLEVATORE	COMMANDE POMPE RELEVAGE	KRAFTHEBER PUMPENANTRIEB	LIFTER PUMP DRIVE	MANDO BOMBA ELEVADOR
90.01/04	COMANDO POMPA SOLLEVATORE	COMMANDE POMPE RELEVAGE	KRAFTHEBER PUMPENANTRIEB	LIFTER PUMP DRIVE	MANDO BOMBA ELEVADOR
90.01/05	POMPA SOLLEVATORE	POMPE DU RELEVAGE	KRAFHEBER PUMPE	LIFTER PUMP	BOMBA DE ELEVADOR
90.01/06	POMPA SOLLEVATORE	POMPE DU RELEVAGE	KRAFHEBER PUMPE	LIFTER PUMP	BOMBA DE ELEVADOR
90.02/01	CORPO SOLLEVATORE	CARTER DU RELEVAGE	KRAFTHEBERGEHAUSE	LIFTER BODY	CUERPO DEL ELEVADOR
90.02/02	STANTUFFO E BRACCI SOLLEVATORE	PISTON ET BRAS DE RELEVAGE	KOLBEN UND ARME DES KRAFTHEBERS	LIFTER RAM AND LINKS	EMBOLO Y BRAZOS DEL ELEVADOR
90.02/03	DISTRIBUTORE	DISTRIBUTEUR	STEUERGERAET	DISTRIBUTOR VALVE	VALVULA DISTRIBUIDORA
90.02/04	COMANDI INTERNI	COMMANDES INTERIEURES	INNERE BETAETIGUNG	INNER CONTROLS	MANDOS INTERIORES
90.02/05	COMANDI INTERNI	COMMANDES INTERIEURES	INNERE BETAETIGUNG	INNER CONTROLS	MANDOS INTERIORES
90.02/06	COMANDI ESTERNI	COMMANDES EXTERIEURES	AUSSERE BETAETIGUNG	OUTER CONTROLS	MANDOS ESTERIORES
90.02/07	COMANDI ESTERNI	COMMANDES EXTERIEURES	AUSSERE BETAETIGUNG	OUTER CONTROLS	MANDOS ESTERIORES
90.02/08	MARTINETTO SUPPLEMENTARE	CYLINDRE A PISTON SUPPLEMENTAIRE	ZUSATZLICMEKOLBEN ZILINDER	ADDITIONAL CYLINDER	CILINDRO AUXILIAR
90.02/09	MARTINETTO SUPPLEMENTARE	CYLINDRE A PISTON SUPPLEMENTAIRE	ZUSATZLICMEKOLBEN ZILINDER	ADDITIONAL CYLINDER	CILINDRO AUXILIAR
90.03/01	ATTACCO A 3 PUNTI	ATTELAGE TROIS PTS	DREIPUNKTKUPPLUNG	3-POINT LINKAGE	ACOPLAM. 3 PUNTOS

90.03/02	ATTACCO A 3 PUNTI	ATTELAGE TROIS PTS	DREIPUNKTKUPPLUNG	3-POINT LINKAGE	ACOPLAM. 3 PUNTOS
90.03/03	TIRANTE REGISTRABILE	TIRANT REGLABLE	VERSTELLB. HUBSTREBE	ADJUSTABLE TIEROD	MONTANTE REGULABLE
90.03/04	BRACCI TELESCOPICI	BRAS TELESCOPIQUES	TELESKOPISCHEN HEBARME	TELESCOPIC ARMS	BRAZOS TELESCOPICOS
90.04/01	ACCESSORI	ACCESSOIRES	ZUBEHOER	ACCESSORIES	ACCESORIOS
90.05/01	DISTRIBUTORE A SEMPLICE EFFETTO	DISTRIBUTEUR A SIMPLE EFFET	EINFACHWIRKENDEN STEUERSCHIEBER	SIMPLE EFFECT DISTRIBUTOR VALVE	DISTRIBUIDOR DE SIMPLE EFECTO
90.05/02	DISTRIBUTORE A SEMPLICE EFFETTO	DISTRIBUTEUR A SIMPLE EFFET	EINFACHWIRKENDEN STEUERSCHIEBER	SIMPLE EFFECT DISTRIBUTOR VALVE	DISTRIBUIDOR DE SIMPLE EFECTO
90.05/03	DISTRIBUTORE DOPPIO EFFETTO	DISTRIBUTEUR A DOUBLE EFFET	DOPPELTWIRKENDEN STEUERSCHIEBER	DOUBLE EFFECT DISTRIBUTOR VALVE	DISTRIBUDOR DE DOBLE EFECTO
90.05/04	DISTRIBUTORE DOPPIO EFFETTO	DISTRIBUTEUR A DOUBLE EFFET	DOPPELTWIRKENDEN STEUERSCHIEBER	DOUBLE EFFECT DISTRIBUTOR VALVE	DISTRIBUDOR DE DOBLE EFECTO
90.05/05	1 DISTRIBUTORE SEMPL. EFF. + 1 DOPPIO EFF.				
90.05/06	1 DISTRIBUTORE SEMPL. EFF. + 1 DOPPIO EFF.				
91.01/01	DOTAZIONE ATTREZZI	OUTILLAGE	WERKZEUGAUSRUESTNG	TOOLKIT	EQUIPO HERRAMIENTAS

N. ORDINAZIONE	SGR	FIG	N. ORDINAZIONE	SGR	FIG	N. ORDINAZIONE	SGR	FIG	N. ORDINAZIONE	SGR	FIG
495041	50.05/01	14	592118	90.02/03	45	4952241	80.01/01	27	4968815	90.02/03	25
"	50.05/03	14	593661	60.04/01	10	4954117	80.04/01	16	"	90.03/01	31
541650	60.03/02	18	593663	60.04/01	8	"	80.04/02	16	4970510	90.02/09	8
546596	40.02/01	15	593679	60.04/01	30	4954834	90.02/03	30	4970739	50.05/01	13
546597	40.02/01	14	593692	60.04/01	39	4956585	90.02/09	7	"	50.05/03	13
546599	40.02/01	16	593742	60.04/01	29	4956589	90.02/09	1	4972381	40.06/01	6
559627	60.05/03	10	593743	60.04/01	31	4956591	90.02/09	6	4972382	40.06/01	6
559948	90.02/03	15	594832	60.08/01	15	4956597	90.02/09	2	4975373	90.05/01	25
559952	90.02/03	16	596377	30.08/01	35	4956606	90.02/09	3	"	90.05/03	25
559955	60.03/02	13	598643	90.02/03	11	4956608	90.02/09	5	"	90.05/05	25
559956	60.03/02	12	822483	90.03/02	4	4957312	40.02/01	24	4977752	90.02/06	21
559958	90.02/03	21	1108776	90.05/04	11	4958822	40.02/01	8	4978456	90.02/07	31
559983	30.06/04	3	1909143	60.03/02	4	4959075	90.02/09	4	4978719	70.03/01	8
"	30.08/01	36	4180561	60.06/01	20	4960670	60.03/01	22	4978859	50.05/01	24
562106	90.03/02	24	"	60.06/01	29	"	60.03/02	8	"	50.05/03	24
562659	40.06/01	13	4189372	40.02/01	31	4961244	60.03/02	11	4978860	50.05/01	23
563219	90.01/01	23	4230555	10.08/05	7	4963585	60.03/02	9	"	50.05/03	23
"	90.01/02	23	4238025	60.03/01	36	4963649	50.05/01	18	4981457	90.02/02	7
566854	90.02/03	47	4241483	80.04/03	20	"	50.05/03	18	4983660	30.06/03	11
567406	90.04/01	3	4250530	80.04/03	7	4965765	40.03/01	13	4983661	30.06/03	12
567606	90.03/02	7	4274711	80.04/03	11	4965766	40.03/01	14	4983677	30.06/02	11
569325	60.03/01	32	4274763	80.04/03	18	4965770	40.03/01	17	4984020	30.05/01	8
571600	90.02/03	37	4274789	80.04/03	15	4965771	40.03/01	17	4984021	30.05/01	8
571601	90.02/03	43	4274802	80.04/03	3	4965772	40.03/01	17	4984022	30.05/01	8
573148	90.02/02	8	4274804	80.04/03	12	4965773	40.03/01	17	4984096	30.06/04	4
573185	90.04/01	2	4274806	80.04/03	8	4965774	40.03/01	17	4984100	30.06/04	7
573935	50.05/01	16	4275887	80.04/03	24	4965775	40.03/01	17	4984103	30.06/01	5
"	50.05/03	16	4308460	80.05/04	2	4965776	40.03/01	17	4984118	60.04/02	17
576023	10.06/05	2	4474564	80.04/03	19	4965777	40.03/01	17	4984125	30.01/01	7
"	10.06/10	2	4474827	80.04/03	9	4965778	40.03/01	17	"	30.01/02	7
576677	60.04/01	33	4498721	60.06/01	7	4965779	40.03/01	17	"	60.04/01	43
577062	60.03/02	15	4498722	60.06/01	8	4965780	40.03/01	17	4984175	30.05/01	24
578668	90.03/02	25	4577310	10.01/01	16	4966244	40.03/01	8	4984176	30.05/01	24
"	90.04/01	13	"	10.01/02	16	4966305	30.08/01	28	4984177	30.05/01	24
583582	60.04/02	15	"	10.08/01	12	4966331	40.06/02	4	4984178	30.05/01	24
"	60.04/03	18	"	10.08/02	13	4967412	80.04/01	17	4984180	30.05/01	24
583620	30.06/04	6	4722869	10.06/03	8	"	80.04/02	17	4984181	30.05/01	24
586692	90.02/03	2	"	10.06/05	7	4967704	90.03/02	5	4984182	30.05/01	24
587259	90.02/08	5	"	10.06/10	7	4968751	91.01/01	1	4984826	90.03/03	3
587302	40.02/01	33	4950756	90.03/03	5	4968813	60.05/01	10	4985036	90.02/02	3
590353	30.01/01	3	4951077	40.02/01	20	"	60.05/02	10	4985051	90.02/02	12
"	30.01/02	3	4951681	90.03/03	4	"	60.05/03	7	4985055	90.02/02	11

N. ORDINAZIONE	SGR	FIG	N. ORDINAZIONE	SGR	FIG	N. ORDINAZIONE	SGR	FIG	N. ORDINAZIONE	SGR	FIG
4985057	30.02/01	2	4993603	30.06/01	12	4994073	20.06/01	2	4996505	90.04/01	17
4985062	30.01/01	17	"	30.06/02	12	4994075	20.06/01	7	4996718	40.06/02	14
"	30.01/02	17	4993650	30.05/01	12	4994076	20.06/01	1	4996719	40.06/02	8
"	30.01/03	6	4993651	30.05/01	12	"	20.06/02	1	4996747	40.06/01	10
4985063	30.01/01	8	4993654	30.05/01	11	4994077	20.06/01	5	4996750	40.06/01	2
"	30.01/02	8	4993655	30.05/01	5	4994185	40.03/01	25	4996751	40.06/01	12
"	30.01/03	3	4993708	60.08/01	30	4994186	40.03/01	26	4996754	40.06/02	21
"	40.03/01	32	4993789	30.05/01	21	4994205	30.05/01	17	4996755	40.06/02	3
4985122	60.06/03	3	4993790	30.05/01	21	4994226	30.08/01	17	4996758	40.03/01	16
4985127	60.05/03	30	4993791	30.05/01	21	4994227	30.08/01	11	4996759	40.06/02	20
"	60.06/03	6	4993792	30.05/01	21	4994228	30.08/01	12	4996762	40.06/02	7
4985166	60.05/01	18	4993793	30.05/01	21	4994230	30.08/01	21	4996763	40.06/02	17
"	60.05/02	18	4993794	30.05/01	21	4994233	30.08/01	23	4996765	40.03/01	19
"	60.05/03	11	4993795	30.05/01	21	4994264	30.08/01	1	4996772	40.06/01	21
4986016	90.03/02	12	4993796	30.05/01	21	4994297	30.08/01	15	4996775	40.06/02	18
4986355	40.06/02	19	4993797	30.05/01	21	4994336	60.04/01	42	4996776	40.03/01	31
4986460	40.02/01	23	4993798	30.05/01	21	4994342	60.04/01	25	4996778	40.03/01	12
4986619	40.02/01	21	4993799	30.05/01	21	4994472	30.06/02	6	"	50.02/01	15
4986620	40.02/01	22	4993815	60.05/01	16	4994474	30.06/03	6	4996779	40.03/01	5
4987400	40.02/01	6	"	60.05/02	16	4994475	30.06/03	7	"	50.02/01	21
4987566	40.02/01	3	4993834	60.08/01	27	4994476	30.06/02	17	4996782	40.06/01	17
4987671	60.03/10	2	4993992	30.02/01	29	4994479	30.06/02	20	4996783	40.06/01	24
4987772	40.03/01	36	4994056	90.02/02	20	4994659	30.06/03	8	4996784	40.06/01	24
4987974	40.06/01	8	4994057	90.02/02	6	4994660	30.06/02	5	4996785	40.06/01	24
4987975	40.06/01	4	4994059	20.06/01	14	4994730	40.03/01	17	4996786	40.06/01	24
4987976	40.06/01	15	"	20.06/02	11	4994731	40.03/01	17	4996787	40.06/01	24
4988057	40.03/01	10	4994065	20.06/01	3	4994732	40.03/01	17	4996788	40.06/01	24
4988059	40.06/01	22	"	20.06/02	9	4995141	30.06/02	1	4996789	40.06/01	24
4988170	40.03/01	2	4994066	20.06/01	2	4995585	90.01/01	24	4996790	40.06/01	24
4988275	60.05/03	17	"	20.06/02	2	"	90.01/02	24	4996791	40.06/01	24
"	60.06/03	7	4994067	20.06/01	2	4995633	90.02/01	2	4996792	40.06/01	24
4989839	70.03/01	29	"	20.06/02	2	4995635	90.02/01	3	4996793	40.06/01	24
4991172	30.02/01	27	4994068	20.06/01	2	4995687	50.04/01	20	4996794	40.06/01	19
4991433	90.02/02	17	"	20.06/02	2	4995694	30.05/01	16	4996890	90.03/01	2
4993572	30.05/01	14	4994069	20.06/01	2	"	30.08/01	8	4996898	90.04/01	12
4993576	30.05/01	15	"	20.06/02	2	"	50.04/01	12	4996900	90.04/01	14
4993577	30.05/01	13	4994070	20.06/01	2	4995695	30.05/01	26	4996901	90.04/01	16
4993578	30.05/01	10	"	20.06/02	2	4995837	30.06/04	2	4996915	90.04/01	10
4993579	30.05/01	27	4994071	20.06/01	2	4996123	90.02/02	4	4996918	90.04/01	18
4993580	30.05/01	3	"	20.06/02	2	4996248	60.04/02	13	4996920	90.04/01	9
4993581	30.05/01	2	4994072	20.06/01	2	4996249	60.04/02	12	4996931	60.04/01	22
4993585	50.04/01	7	"	20.06/02	2	4996420	90.02/03	3	4996932	40.04/01	10

N. ORDINAZIONE	SGR	FIG	N. ORDINAZIONE	SGR	FIG	N. ORDINAZIONE	SGR	FIG	N. ORDINAZIONE	SGR	FIG
4996932	60.04/01	21	4997242	90.03/02	10	4997950	30.01/02	15	4998334	90.01/02	14
4996933	60.04/01	23	4997266	80.05/04	12	4997991	60.03/02	2	4998336	90.01/01	12
4996935	60.04/01	40	4997267	80.05/04	14	4998000	60.08/01	25	"	90.01/02	11
4996941	60.04/01	32	4997269	90.03/03	8	4998004	60.05/03	22	4998343	90.01/01	9
4996942	60.04/01	11	4997311	20.06/02	7	4998010	60.05/01	8	"	90.01/02	8
4996965	40.04/01	23	4997312	20.06/02	5	"	60.05/02	8	4998352	70.02/02	30
4996981	40.04/01	22	4997421	70.06/01	5	"	60.05/03	5	4998391	70.04/01	38
4997011	30.03/01	20	"	70.06/02	13	4998019	40.06/02	24	4998411	90.05/01	17
4997013	30.02/01	16	4997422	70.06/01	4	4998021	40.06/02	26	"	90.05/03	17
4997015	30.02/01	13	"	70.06/02	17	4998022	40.06/02	23	"	90.05/05	17
4997016	30.06/02	2	4997423	70.06/01	6	4998027	90.02/03	12	4998473	30.06/03	5
4997017	30.03/01	22	"	70.06/02	14	4998046	90.02/03	24	4998474	30.06/03	2
4997018	30.02/01	15	4997484	60.06/02	19	4998056	90.02/05	12	4998478	70.06/01	36
4997039	40.02/01	17	4997489	60.03/10	5	4998057	90.02/04	5	"	70.06/02	12
4997040	40.02/01	18	4997564	30.06/04	9	4998062	90.02/04	10	4998504	70.04/01	3
4997043	30.03/01	4	4997589	90.03/02	6	4998063	90.02/04	11	4998558	80.05/02	10
4997044	30.02/01	19	4997623	30.06/01	11	4998069	90.02/04	17	"	90.02/07	28
4997045	30.03/01	12	4997629	70.03/01	11	4998072	90.02/04	19	4998560	30.06/03	4
4997046	30.03/01	12	4997637	30.08/01	27	4998073	90.02/04	12	4998561	30.06/02	19
4997047	30.03/01	12	4997638	30.08/01	30	4998078	90.02/04	4	4998562	30.06/02	3
4997048	30.03/01	12	4997639	30.08/01	31	4998082	90.02/04	15	4998563	30.06/02	14
4997049	30.03/01	12	4997640	30.08/01	32	4998083	90.02/04	20	4998596	40.02/01	10
4997050	30.03/01	12	4997658	30.06/04	20	4998107	80.05/02	4	4998604	90.02/01	6
4997051	30.03/01	12	4997674	60.06/02	13	4998143	90.02/02	5	4998676	60.01/01	3
4997052	30.03/01	12	4997676	60.06/02	3	4998205	60.03/01	4	4998680	70.03/01	20
4997053	30.03/01	12	4997678	60.06/02	23	4998223	40.06/02	22	"	80.01/01	25
4997054	30.03/01	12	4997680	60.06/02	25	4998250	60.07/01	11	4998708	80.01/01	28
4997055	30.03/01	12	4997690	40.02/01	5	"	60.07/02	15	4998710	80.01/01	26
4997056	30.03/01	12	4997697	60.03/07	2	"	90.02/06	3	4998727	60.06/01	10
4997057	30.03/01	12	4997698	60.03/07	4	"	90.02/07	6	4998728	90.02/04	13
4997058	30.03/01	12	4997704	40.02/01	39	4998275	30.01/01	2	4998755	70.06/01	32
4997059	30.03/01	12	4997710	30.01/01	6	"	30.01/02	2	4998760	60.06/01	12
4997060	30.03/01	12	"	30.01/02	6	4998300	70.04/01	2	4998761	90.02/04	1
4997077	30.03/01	5	"	60.04/01	27	4998311	30.06/04	16	4998813	70.04/01	15
4997078	30.03/01	21	4997711	60.04/01	36	"	30.08/01	41	4998873	70.06/02	8
4997080	90.04/01	11	4997720	60.04/01	28	4998325	90.01/01	10	4998880	40.04/01	14
4997086	30.02/01	23	4997827	30.02/01	26	"	90.01/02	9	4998889	60.05/03	18
4997089	30.03/01	18	4997831	30.02/01	28	4998329	90.01/01	16	4998890	80.04/01	15
4997155	30.08/01	7	4997848	60.05/01	6	"	90.01/02	15	"	80.04/02	15
4997167	60.04/01	17	"	60.05/02	6	4998331	90.01/01	17	4998891	70.04/01	7
4997170	60.04/01	16	4997882	60.08/01	2	"	90.01/02	16	4998892	70.04/01	8
4997217	30.08/01	16	4997950	30.01/01	15	4998334	90.01/01	15	4998936	40.02/01	2

N. ORDINAZIONE	SGR	FIG	N. ORDINAZIONE	SGR	FIG	N. ORDINAZIONE	SGR	FIG	N. ORDINAZIONE	SGR	FIG
4998950	40.02/01	1	4999333	90.05/02	46	4999625	60.07/02	11	5100653	40.04/01	20
4998956	50.02/01	11	"	90.05/04	45	4999628	60.07/01	18	5100654	40.04/01	20
4998973	60.03/07	3	"	90.05/06	52	"	60.07/02	14	5100655	40.04/01	20
4998999	60.04/01	5	4999384	90.05/01	26	4999630	60.07/01	19	5100656	40.04/01	20
"	60.04/02	5	"	90.05/05	24	"	60.07/02	13	5100657	40.04/01	20
"	60.04/03	5	4999387	90.05/01	25	4999636	60.07/01	6	5100658	40.04/01	20
4999001	60.04/01	4	"	90.05/03	25	"	60.07/02	6	5100659	40.04/01	20
"	60.04/02	4	"	90.05/05	25	4999646	60.03/01	20	5100660	40.04/01	20
"	60.04/03	4	4999388	90.02/07	11	4999654	60.07/02	8	5100661	40.04/01	20
4999009	60.04/01	2	4999412	90.02/02	13	4999657	60.07/01	1	5100662	40.04/01	20
"	60.04/02	2	4999423	70.04/01	6	"	60.07/02	1	5100663	40.04/01	20
"	60.04/03	2	4999424	70.04/01	5	4999660	30.01/01	5	5100664	40.04/01	20
4999021	70.06/01	30	4999431	60.04/01	6	"	30.01/02	5	5100665	40.04/01	20
4999029	90.03/03	7	"	60.04/02	6	"	60.04/01	14	5100666	40.04/01	9
4999063	40.06/01	18	"	60.04/03	6	"	60.04/02	11	5100667	40.04/01	13
4999064	40.06/01	18	4999443	60.06/02	1	"	60.04/03	10	5100672	40.06/01	1
4999065	40.06/01	18	4999488	60.06/02	14	4999661	60.03/07	9	5100691	30.01/03	9
4999066	40.06/01	18	4999501	90.02/07	3	"	60.03/10	13	5100731	60.03/10	8
4999067	40.06/01	18	4999504	90.02/07	30	4999664	90.02/03	46	5100804	90.02/03	41
4999068	40.06/01	18	4999509	90.02/07	4	4999669	90.02/05	15	5100806	90.02/03	38
4999069	40.06/01	18	4999510	90.02/07	5	4999684	60.08/01	4	5100807	90.02/03	39
4999070	40.06/01	18	4999511	90.02/07	8	4999687	90.02/05	14	5100849	60.08/01	22
4999071	40.06/01	18	4999522	90.02/07	9	4999789	90.05/01	9	5100858	30.08/01	25
4999072	40.06/01	18	4999526	90.04/01	7	"	90.05/03	9	5100863	90.01/01	13
4999073	40.06/01	18	4999529	90.05/02	2	"	90.05/05	9	"	90.01/02	12
4999074	40.06/01	18	"	90.05/04	2	4999791	90.05/01	10	5100872	60.07/01	26
4999075	40.06/01	18	"	90.05/06	3	"	90.05/03	10	"	60.07/02	46
4999080	40.03/01	1	4999547	60.07/01	3	"	90.05/05	10	5100902	90.02/01	9
4999083	40.03/01	7	"	60.07/02	3	4999792	90.05/01	8	5100919	90.03/03	9
4999191	70.06/01	31	4999554	60.03/07	14	"	90.05/03	8	5100941	50.05/02	9
"	80.01/01	21	4999557	60.03/01	3	4999793	90.05/05	8	"	50.05/04	9
4999196	90.05/01	12	4999561	60.03/09	8	4999795	90.05/01	7	5100960	60.08/01	21
"	90.05/03	12	"	60.03/12	6	"	90.05/03	7	5100984	10.05/05	7
"	90.05/05	12	4999563	60.03/01	35	4999796	90.05/05	7	"	90.05/01	13
4999223	70.04/01	16	4999564	60.03/01	34	4999853	60.05/03	32	"	90.05/03	13
4999244	60.05/03	6	4999576	90.02/05	11	"	70.02/01	11	"	90.05/05	13
4999311	60.06/02	7	4999577	70.06/02	9	4999858	80.05/04	10	5100992	60.08/01	20
4999326	90.05/06	34	4999578	90.02/07	12	4999859	80.05/04	5	5100993	60.08/01	17
4999329	90.05/06	14	4999610	60.03/09	7	5011777	90.02/06	16	5101000	70.06/01	35
4999332	90.05/02	1	"	60.03/12	5	5100078	90.01/01	1	5101112	50.02/01	18
"	90.05/04	1	4999611	60.03/07	15	5100648	40.04/01	8	5101113	50.02/01	23
"	90.05/06	2	4999625	60.07/01	20	5100649	40.04/01	12	5101135	70.06/01	8

N. ORDINAZIONE	SGR	FIG	N. ORDINAZIONE	SGR	FIG	N. ORDINAZIONE	SGR	FIG	N. ORDINAZIONE	SGR	FIG
5101136	70.06/02	16	5101779	30.06/03	15	5101843	90.05/06	24	5101877	90.05/04	25
5101176	60.04/02	16	5101819	30.05/01	24	5101844	90.05/02	22	"	90.05/06	25
5101177	40.02/01	34	5101823	90.05/02	48	"	90.05/04	22	5101878	90.05/06	8
5101179	40.02/01		"	90.05/04	47	"	90.05/06	22	5101892	90.05/01	14
5101186	60.04/03	15	5101824	90.05/02	10	5101847	90.05/02	21	"	90.05/03	14
5101284	80.05/02	6	"	90.05/04	10	"	90.05/04	21	"	90.05/05	14
5101286	90.02/08	10	5101825	90.05/02	3	"	90.05/06	21	5101910	90.02/03	36
5101293	90.02/02	21	"	90.05/04	3	5101848	90.05/02	20	5101936	80.05/03	8
5101297	90.02/08	9	"	90.05/06	4	"	90.05/04	20	5101966	60.03/01	6
5101312	30.08/01	26	5101826	90.05/02	5	"	90.05/06	20	"	60.03/10	10
5101334	60.06/02	12	"	90.05/04	5	5101849	90.05/02	35	5101970	60.03/07	12
5101337	50.04/01	23	"	90.05/06	6	"	90.05/04	35	"	90.02/08	1
5101351	70.04/01	9	5101827	90.05/02	8	"	90.05/06	38	5101972	60.03/10	9
5101394	90.02/08	8	"	90.05/04	8	5101850	90.05/02	36	5101985	70.05/03	1
"	90.02/09		"	90.05/06	10	"	90.05/04	36	5102002	60.03/07	8
5101414	60.05/01	3	5101828	90.05/02	12	"	90.05/06	39	5102004	60.03/07	10
"	60.05/02	3	"	90.05/04	12	5101851	90.05/02	34	5102008	60.03/01	7
5101440	60.08/01	13	"	90.05/06	13	"	90.05/04	34	5102026	60.07/01	4
5101502	60.07/01	5	5101829	90.05/02	7	"	90.05/06	37	"	60.07/02	4
"	60.07/02	5	"	90.05/04	7	5101852	90.05/02	37	5102073	90.03/02	1
5101509	60.07/01	7	"	90.05/06	12	"	90.05/04	37	5102081	60.05/01	15
"	60.07/02	7	5101831	90.05/02	16	"	90.05/06	40	"	60.05/02	15
5101549	30.03/01	15	"	90.05/04	16	5101853	90.05/02	38	"	60.05/03	3
"	30.06/03	1	"	90.05/06	18	"	90.05/04	38	"	90.02/07	33
5101647	70.06/03	5	5101832	90.05/02	13	"	90.05/06	41	5102083	90.02/04	22
5101686	90.05/01	21	"	90.05/02	32	5101854	90.05/02	41	5102085	90.02/04	9
"	90.05/03	21	"	90.05/04	13	"	90.05/04	41	"	90.03/01	1
"	90.05/05	21	"	90.05/04	32	"	90.05/06	43	5102147	30.03/01	1
5101692	40.06/02	25	"	90.05/06	15	5101855	90.05/02	40	5102148	30.03/01	16
5101695	60.05/03	12	5101839	90.05/02	27	"	90.05/04	40	5102150	30.03/01	13
5101706	30.01/03	22	"	90.05/04	27	"	90.05/06	44	5102184	90.03/02	2
5101715	60.06/02	2	"	90.05/06	27	5101856	90.05/02	39	5102185	90.03/02	3
5101719	30.03/01	12	5101840	90.05/02	26	"	90.05/04	39	5102247	90.01/01	11
5101720	30.03/01	12	"	90.05/04	26	"	90.05/06	42	"	90.01/02	10
5101734	90.05/02	31	"	90.05/06	26	5101857	90.05/02	42	5102265	30.01/01	4
"	90.05/04	31	5101841	90.05/02	23	"	90.05/04	42	5102266	30.03/01	24
"	90.05/06	30	"	90.05/04	23	"	90.05/06	45	5102268	30.02/01	18
5101738	90.05/01	16	"	90.05/06	23	5101858	90.05/02	45	5102269	30.02/01	14
"	90.05/03	16	5101842	90.05/02	30	"	90.05/04	44	5102274	30.03/01	19
"	90.05/05	16	"	90.05/04	30	"	90.05/06	48	5102276	30.03/01	17
5101740	30.05/01	18	5101843	90.05/02	24	5101876	90.05/06	49	5102278	30.03/01	3
5101742	30.05/01	22	"	90.05/04	24	5101877	90.05/02	25	5102279	60.04/01	18

N. ORDINAZIONE	SGR	FIG	N. ORDINAZIONE	SGR	FIG	N. ORDINAZIONE	SGR	FIG	N. ORDINAZIONE	SGR	FIG
5102280	60.04/01	19	5102910	30.05/01	23	5103923	60.06/01	31	5104845	30.02/01	10
5102281	60.04/01	26	5102911	30.06/01	1	5103927	60.06/01	14	5104846	30.02/01	10
5102284	60.04/01	15	5102912	30.05/01	23	5103963	50.05/02	1	5104847	30.02/01	10
5102286	30.04/01	15	5102950	90.02/08	2	5103988	60.04/03	7	5104848	30.02/01	10
5102287	30.04/01	7	5102999	60.04/02	8	5104051	90.02/06	18	5104849	30.02/01	10
"	30.04/02	2	5103055	60.03/02	7	5104055	60.04/03	20	5104853	30.02/01	10
5102288	30.04/01	8	5103056	60.03/01	1	5104057	60.04/03	21	5104854	30.02/01	10
"	30.04/02	3	5103058	60.03/02	3	5104058	60.04/03	13	5104855	30.02/01	10
5102289	30.04/01	13	5103150	30.01/04	6	5104059	50.05/02	3	5104856	30.02/01	10
5102290	30.04/01	14	5103152	30.01/04	5	"	50.05/04	3	5104883	60.05/01	22
"	30.04/02	10	5103154	30.01/04	1	5104077	40.03/01	20	"	60.05/02	22
5102291	30.04/01	12	5103155	30.01/04	7	5104107	40.03/01	17	"	60.05/03	14
5102292	30.04/01	3	5103168	90.02/07	26	5104108	40.03/01	17	5104884	60.05/01	23
"	30.04/02	7	5103169	30.03/01	10	5104109	40.03/01	17	"	60.05/02	23
5102293	30.04/01	2	5103175	60.05/01	1	5104110	40.03/01	17	"	60.05/03	13
"	30.04/02	8	"	60.05/02	1	5104120	30.08/01	9	5105035	60.03/01	33
5102295	30.04/01	4	5103187	30.02/01	8	5104167	40.04/01	1	5105278	50.04/01	25
"	30.04/02	4	5103223	30.02/01	1	5104279	30.02/01	17	5105280	60.06/03	17
5102296	30.04/01	11	5103304	30.02/01	12	5104282	30.03/01	23	5105281	50.04/01	22
"	30.04/02	14	5103748	50.04/01	11	5104349	30.05/01	1	5105282	50.04/01	24
5102298	30.04/01	6	5103753	50.04/01	13	5104351	30.01/01	1	5105284	60.06/03	18
"	30.04/02	1	5103754	50.04/01	15	"	30.01/02	1	5105284	60.06/03	18
5102300	60.04/02	18	5103765	90.02/05	17	5104610	50.05/04	1	5105308	60.05/03	21
5102365	30.08/01	18	5103778	60.08/01	26	5104610	50.05/04	1	5105321	40.03/01	21
5102366	30.08/01	20	5103789	70.06/01	34	5104768	60.04/03	11	5105346	80.01/01	2
5102531	30.04/02	16	5103790	70.06/01	33	5104773	50.04/01	10	5105431	60.05/03	8
5102532	30.04/02	17	5103790	70.06/01	33	5104774	50.04/01	8	5105538	50.04/01	5
5102533	30.04/02	12	5103803	30.04/01	1	5104793	90.01/01	22	5105540	50.04/01	4
5102534	30.04/02	13	"	30.04/02	11	"	90.01/02	22	5105540	50.04/01	4
5102535	30.04/02	15	5103856	90.03/02	21	"	90.05/01	20	5105543	30.06/04	5
5102570	60.05/01	20	5103858	90.03/02	19	"	90.05/03	20	5105547	30.06/04	1
"	60.05/02	20	5103860	90.03/02	16	"	90.05/05	20	5105579	60.04/01	12
5102582	90.03/03	1	5103861	90.03/02	23	5104807	90.05/03	24	5105606	30.06/04	8
5102699	50.05/01	17	5103862	90.03/02	20	5104808	90.05/03	26	5105608	60.04/02	9
5102742	91.01/01		5103868	40.06/01	9	"	90.05/05	26	"	60.04/03	8
5102752	60.05/01	19	5103870	40.06/01	5	5104837	30.02/01	10	5105635	60.06/03	13
"	60.05/02	19	5103904	60.06/02	6	5104838	30.02/01	10	5105665	60.05/03	24
5102754	60.05/01	7	5103907	60.06/01	17	5104839	30.02/01	10	5105729	60.05/03	19
"	60.05/02	7	5103908	60.06/01	18	5104840	30.02/01	10	"	60.06/03	5
5102758	60.05/01	12	"	60.06/02	11	5104841	30.02/01	10	5105774	60.05/03	28
5102797	50.05/03	17	5103909	60.06/02	9	5104842	30.02/01	10	5105820	30.05/01	21
5102894	30.01/03	20	5103919	60.06/01	23	5104843	30.02/01	10	5105838	90.03/01	10
			5103921	60.06/01	24	5104844	30.02/01	10	5105839	90.03/01	23
									5105840	90.03/01	33

N. ORDINAZIONE	SGR	FIG	N. ORDINAZIONE	SGR	FIG	N. ORDINAZIONE	SGR	FIG	N. ORDINAZIONE	SGR	FIG
5105846	60.03/10	12	5106917	90.01/01	14	5109070	90.02/05	23	5110094	40.04/01	3
5105847	60.03/10	14	"	90.01/02	13	5109118	90.05/01	15	"	50.04/01	2
5105871	60.06/01	27	5106952	60.06/01	4	"	90.05/03	15	5110095	50.04/01	6
5105873	60.06/01	28	5106968	60.06/01	2	"	90.05/05	15	5110096	40.04/01	2
5105891	30.06/03	9	5107061	90.02/06	4	5109131	90.02/06	10	"	50.04/01	1
5105895	30.06/03	14	5107065	90.02/05	24	5109135	90.02/06	14	5110139	40.04/01	24
5105903	90.02/02	15	"	90.02/06	15	5109138	90.02/06	19	5110145	60.05/03	15
5105944	40.06/02	16	5107067	90.02/05	20	5109139	90.02/06	20	5110146	60.05/03	20
5105952	40.06/02	6	5107070	90.02/05	25	5109216	90.02/03	17	5110152	60.06/03	2
5105973	40.03/01	18	5107072	90.02/05	13	5109218	90.02/05	8	5110153	60.06/03	10
5106039	40.04/01	19	5107078	90.02/05	5	5109284	90.02/06	12	5110154	60.05/03	29
5106069	30.02/01	3	5107083	60.05/03	26	5109302	90.02/07	2	5110155	60.05/03	27
5106073	30.02/01	22	"	60.06/03	14	5109338	90.05/01	6	"	60.06/03	11
5106077	30.05/01	25	5107250	50.05/01	11	"	90.05/03	6	5110156	60.06/03	4
5106085	40.06/01	20	"	50.05/03	11	"	90.05/05	6	"	60.06/03	12
5106136	80.01/02	11	5107331	90.05/01	24	5109356	70.04/01	37	5110157	60.05/03	31
5106192	60.01/01	6	5107465	60.05/01	5	5109513	70.06/03	11	"	60.06/03	9
5106217	60.08/01	1	"	60.05/02	5	"	80.05/03	7	5110478	60.03/05	15
5106297	90.02/02	10	5107534	90.02/03	26	5109522	90.02/06	1	"	90.01/05	15
5106318	60.05/03	4	5107539	90.02/03	27	5109526	40.02/01	32	5110539	30.01/03	1
5106352	50.05/02	4	5107540	90.02/03	29	5109530	40.02/01	35	5110548	90.04/01	5
"	50.05/04	4	5107544	90.02/03	35	5109536	50.02/01	13	5110554	80.01/01	4
5106354	50.05/02	5	5107548	90.02/03	31	5109537	60.07/01	8	5110595	60.08/01	12
"	50.05/04	5	5107618	70.06/01	2	5109596	90.02/06	2	5110600	60.08/01	19
5106521	30.05/01	24	5107830	70.06/01	3	5109597	90.02/06	17	5110601	60.08/01	8
5106522	30.05/01	24	5107953	70.05/03	2	5109638	70.04/01	29	5110602	60.08/01	18
5106523	30.05/01	24	5107954	70.05/03	3	5109858	30.06/04	18	5110669	90.02/07	15
5106524	30.05/01	24	5108180	50.04/01	29	5109869	30.01/03	4	5110716	40.06/01	7
5106525	30.05/01	24	"	60.06/01	30	"	90.03/01	25	5110824	60.05/01	14
5106526	30.05/01	24	"	60.06/03	24	5109974	90.03/01	16	"	60.05/02	14
5106527	30.05/01	24	5108275	90.02/07	19	5109977	90.03/01	20	"	60.06/02	18
5106528	30.05/01	24	5108276	90.02/07	16	5109979	90.03/01	26	5110826	60.06/02	17
5106543	90.02/04	21	5108290	90.02/07	17	5109984	90.03/01	30	5110827	60.06/01	3
5106545	90.02/04	8	5108973	50.05/02	6	5109985	90.03/01	27	5110840	60.03/10	1
5106564	60.05/03	2	"	50.05/04	6	5109986	90.03/01	28	5110876	40.04/01	11
5106733	60.05/03	25	5108974	50.05/02	8	5109989	90.03/01	12	5110902	70.04/01	11
"	60.06/03	1	"	50.05/04	8	5110048	70.06/02	10	5110906	90.02/06	8
5106735	90.02/01	1	5108989	40.04/01	15	5110074	40.03/01	24	5110934	60.05/01	9
5106736	90.02/02	19	5109044	90.02/07	32	5110075	40.03/01	24	"	60.05/02	9
5106750	60.03/02	6	5109048	90.02/07	21	5110076	40.03/01	24	5111253	90.03/01	18
5106842	60.03/02	5	5109058	30.08/01	38	5110077	40.03/01	24	5111254	90.03/01	19
5106843	50.04/01	3	5109069	90.02/04	7	5110078	40.03/01	24	5111274	40.04/01	7

N. ORDINAZIONE	SGR	FIG	N. ORDINAZIONE	SGR	FIG	N. ORDINAZIONE	SGR	FIG	N. ORDINAZIONE	SGR	FIG
5111275	40.04/01	6	5113069	90.03/03	13	5117047	30.05/01	1	8273912	60.03/05	7
5111346	60.01/01	1	5113070	90.03/02	18	5117219	40.06/01		"	90.01/05	7
5111377	30.05/01	19	5113071	90.03/02	22	5117237	30.05/01		8273915	60.03/05	3
5111438	90.03/02	14	5113077	90.03/02	8	5117247	60.08/01	29	"	90.01/05	3
5111443	90.03/01	17	"	90.03/03		5117780	40.06/03		8273916	60.03/05	2
5111451	90.03/01	14	5113078	90.03/02	9	5117821	40.06/03	6	"	90.01/05	2
5111454	90.03/01	5	5113130	60.03/07	1	5118186	10.08/04	5	8273917	60.03/05	11
5111457	30.03/01	14	5113179	50.05/02	2	"	10.08/05	5	"	90.01/05	11
5111458	90.03/01	15	5113180	50.05/04	2	5118187	30.03/01	2	8273918	60.03/05	19
5111465	90.04/01	1	5113183	50.06/01	12	5118722	20.06/01	2	"	60.03/06	3
5111529	60.03/01	37	5113184	50.06/02	12	"	20.06/02	2	"	90.01/05	19
"	60.03/02	1	5113598	80.01/01	13	5118723	20.06/01	2	"	90.01/06	3
5111533	60.08/01	10	5113669	60.06/01	19	"	20.06/02	2	8273919	60.03/05	13
5111616	30.01/03	1	5113670	60.06/02	10	5118724	20.06/01	2	"	90.01/05	13
5111879	60.05/01	21	5113885	60.06/01	1	"	20.06/02	2	8273920	60.03/05	12
5111886	50.02/01	16	5114034	30.01/01	25	5118725	20.06/01	2	"	90.01/05	12
5111887	50.02/01	22	"	30.01/02	25	"	20.06/02	2	8273954	60.03/05	10
5112084	60.05/03	1	5115341	40.03/01	34	5118726	20.06/01	2	8273955	60.03/05	18
5112121	90.02/04	16	5115531	40.02/01	25	"	20.06/02	2	8274232	60.03/05	9
"	90.03/01	6	5115532	40.02/01	26	5119381	60.06/01	15	8280103	90.01/05	9
5112124	80.05/02	1	5115552	90.01/01	21	5119699	40.03/01	30	8280129	90.01/05	10
5112146	60.05/01	13	"	90.01/02	21	5120532	40.03/01	23	8280130	90.01/05	18
"	60.05/02	13	"	90.02/01		5120757	70.06/02	2	8280168	60.03/05	16
5112246	30.08/01	14	5115553	40.02/01		"	70.06/03	1	"	90.01/05	16
5112363	50.05/01	1	5115807	40.06/01	1	5120758	70.06/02	1	8281201	60.03/05	5
5112364	50.05/01	2	5115890	60.04/01	44	"	70.06/03	2	"	90.01/05	5
5112366	50.05/01	3	5115891	60.04/01	45	5120828	70.06/01	1	8281576	60.03/05	
5112368	50.05/01	5	5115944	90.05/01	2	5120829	80.05/01	3	"	90.01/05	
"	50.05/03	5	"	90.05/03	2	5121001	90.03/04	1	8282344	90.01/05	8
5112381	50.05/03	1	"	90.05/05	2	5121002	90.03/04	2	8283478	60.03/05	6
5112382	50.05/03	2	5115945	90.05/01	3	5121116	40.03/01	22	"	90.01/05	6
5112384	50.05/03	3	"	90.05/03	3	5121471	40.03/01	29	8998030	60.02/01	16
5112385	50.05/01	4	5115947	90.05/05	3	5121690	40.06/01	18	8998033	60.02/01	11
"	50.05/03	4	5116017	10.06/05	11	5121691	40.06/01	18	8998035	60.02/01	15
5112608	70.03/01	14	"	10.06/10	11	5123032	30.03/01	4	9008554	10.06/04	8
5112628	50.04/01	16	5116031	70.02/02	14	5123114	30.03/01	6	9009575	10.06/04	10
5112630	50.04/01	9	"	70.03/01	10	8273902	60.03/05	8	9009579	10.06/04	26
5112712	60.07/02	43	"	70.03/01	19	8273908	60.03/05	1	"	10.06/08	17
5112819	20.04/01		"	70.03/01	25	8273909	60.03/05	4	9288137	60.02/01	4
"	20.04/02		"	80.01/01	20	"	90.01/05	4	9288146	60.02/01	5
5112939	90.03/02	26	5116519	40.03/01	33	8273911	60.03/05	14	9288147	60.02/01	14
5112941	90.03/02	13	5116529	70.05/04		"	90.01/05	14	9288148	60.02/01	6

N. ORDINAZIONE	SGR	FIG	N. ORDINAZIONE	SGR	FIG	N. ORDINAZIONE	SGR	FIG	N. ORDINAZIONE	SGR	FIG
9288151	60.02/01	13	9927796	80.04/05	8	9930901	40.06/02	12	9956190	70.05/03	30
9288154	60.02/01	10	9927797	80.04/04	10	9930902	40.06/02	9	9956191	70.05/03	22
9288160	60.02/01	9	"	80.04/05	10	9932887	60.02/01	7	9956192	70.05/03	29
9288161	60.02/01	8	9927798	80.04/04	11	9932888	60.02/01	3	9956193	70.05/03	21
9902481	80.04/04	18	"	80.04/05	11	9932889	60.02/01	1	9956194	70.05/03	12
"	80.04/05	18	9927799	80.04/04	12	9932890	60.02/01	2	9956195	70.05/03	16
9902700	80.04/04	42	"	80.04/05	12	9932893	60.02/01		9956196	70.05/03	10
"	80.04/05	42	9927800	80.04/04	20	9933138	80.05/04	11	9956197	70.05/03	14
9909170	80.04/04	42	"	80.04/05	20	9933139	80.05/04	6	"	70.05/04	23
"	80.04/05	42	9927801	80.04/04	21	9933228	80.04/04	14	9956198	70.05/03	7
9909440	80.04/04	24	"	80.04/05	21	"	80.04/05	14	9956199	70.05/03	27
"	80.04/05	24	9927802	80.04/04	22	9933229	80.04/04	41	9956200	70.05/03	18
9909452	80.04/04	26	"	80.04/05	22	"	80.04/05	41	9956201	70.05/03	8
"	80.04/05	26	9927806	80.04/04	4	9933234	80.04/04	25	"	70.05/03	19
9918103	10.06/05	15	"	80.04/05	4	"	80.04/05	25	9956202	70.05/03	25
"	10.06/10	15	9927813	80.04/04	2	9934288	80.04/04	17	9956203	70.05/03	31
9918339	80.04/06	4	"	80.04/05	2	"	80.04/05	17	9956204	70.05/03	20
9918358	80.04/06	17	9927815	80.04/04	19	9956165	70.05/03	32	9956205	70.05/03	28
9918359	80.04/06	19	"	80.04/05	19	9956166	70.05/03	34	9956206	70.05/03	35
9918360	80.04/06	20	9927912	10.06/05	17	9956167	70.05/03	44	9956427	80.04/04	15
9918362	80.04/06	15	"	10.06/10	17	9956169	70.05/03	41	"	80.04/05	15
9919437	20.04/01	10	9927916	10.06/05	13	"	70.05/04	19	9956513	60.02/01	12
"	20.04/02	10	"	10.06/10	13	9956170	70.05/03	42	9956550	80.04/04	23
9919442	20.04/01	9	9928452	80.04/04	28	9956171	70.05/03	43	"	80.04/05	23
"	20.04/02	9	"	80.04/05	28	9956172	70.05/03	33	9956552	80.04/04	35
9919443	20.04/01	13	9928457	80.04/04	40	9956173	70.05/03	17	"	80.04/05	35
"	20.04/02	13	"	80.04/05	40	9956174	70.05/03	23	9956553	80.04/04	34
9921227	40.06/02	10	9929834	80.05/04	13	9956175	70.05/03	24	"	80.04/05	34
9923550	40.06/02	11	9929835	80.05/04	15	9956176	70.05/03	9	9956555	80.04/04	38
9924335	80.04/06	23	9929847	80.05/04	9	9956177	70.05/03	39	"	80.04/05	38
9924687	20.04/01	5	9929854	60.03/11	9	9956178	70.05/03	26	9956556	80.04/04	37
"	20.04/02	5	9929855	60.03/08	6	9956179	70.05/03	38	"	80.04/05	37
9926095	80.04/06	16	"	60.03/11	8	9956180	70.05/03	6	9956559	80.04/04	13
9926101	80.04/06	10	9929856	60.03/11	3	9956181	70.05/03	40	"	80.04/05	13
9926104	80.04/06	5	9929858	60.03/08	12	9956182	70.05/03	15	9956582	60.03/09	1
9927787	80.04/04	6	"	60.03/11	4	9956183	70.05/03	37	9956583	60.03/09	2
"	80.04/05	6	9929859	60.03/08	1	9956184	70.05/03	36	9956584	60.03/09	3
9927789	80.04/04	36	"	60.03/11	12	9956185	70.05/03	13	9956608	70.05/04	10
"	80.04/05	36	9929861	60.03/11	2	9956186	70.05/03	11	9956617	70.05/04	11
9927795	80.04/04	7	9929864	60.03/11	5	9956187	70.05/03	5	9956631	70.05/04	8
"	80.04/05	7	9930899	40.06/02	13	9956188	70.05/03	45	9956639	70.05/04	21
9927796	80.04/04	8	9930900	40.06/02	15	9956189	70.05/03	4	9956640	70.05/04	12

N. ORDINAZIONE	SGR	FIG	N. ORDINAZIONE	SGR	FIG	N. ORDINAZIONE	SGR	FIG	N. ORDINAZIONE	SGR	FIG
9956641	70.05/05	35	9958556	60.03/08	4	9958975	70.05/02	12	9959605	70.05/05	6
9956642	70.05/05	30	9958557	60.03/08	15	9958977	70.05/02	25	9959606	70.05/05	2
9956667	80.04/06	22	"	60.03/11	1	9958978	70.05/02	20	9959607	70.05/04	17
9956668	80.04/06	24	9958558	60.03/08	3	9958979	70.05/02	21	9959608	70.05/04	25
9956675	80.04/06	21	9958559	60.03/08	14	9958980	70.05/02	23	9959609	70.05/05	45
9956704	60.03/09	9	9958560	60.03/08	10	9958981	70.05/02	22	9959610	70.05/04	5
"	60.03/12	7	9958582	60.03/08	13	9958982	70.05/02	17	9959611	70.05/04	6
9956706	60.03/12	3	9958774	70.05/05	28	9958983	70.05/02	18	9959613	70.05/05	7
9956707	60.03/09	10	9958775	70.05/05	29	9958984	70.05/02	19	9959614	70.05/04	18
"	60.03/12	4	9958777	70.05/05	13	9959326	20.04/01	8	9959615	70.05/04	16
9956708	60.03/09	5	9958778	70.05/04	3	"	20.04/02	8	9959619	80.04/06	13
"	60.03/12	2	9958779	70.05/04	4	9959341	40.06/03	3	10000871	60.06/03	20
9956709	60.03/09	6	9958780	70.05/05	34	9959342	40.06/03	2	10005010	90.03/01	4
"	60.03/12	1	9958781	70.05/05	27	9959343	40.06/03	1	10009471	90.03/01	3
9957567	20.04/01	8	9958782	70.05/05	22	9959344	40.06/03	4	10033410	60.06/03	23
"	20.04/02	8	9958784	70.05/05	19	9959345	40.06/03	5	10124511	60.07/02	36
9957568	20.04/01	4	9958785	70.05/05	36	9959561	80.04/06	14	"	90.02/06	7
"	20.04/02	4	9958786	70.05/05	37	9959562	80.04/06	1	10125576	60.07/02	37
9957569	20.04/01	14	9958788	70.05/05	12	9959563	80.04/06	12	10125596	90.02/06	9
"	20.04/02	14	9958789	70.05/05	24	9959565	80.04/06	8	10154350	90.02/03	1
9957570	20.04/01	6	9958790	70.05/05	23	9959566	80.04/06	27	"	90.02/03	18
"	20.04/02	6	9958792	70.05/05	31	9959567	80.04/06	26	10158900	30.01/03	5
9957571	20.04/01	12	9958793	70.05/05	20	9959568	80.04/06	9	10170990	80.01/01	5
"	20.04/02	12	9958794	70.05/05	21	9959573	80.04/06	25	10181717	60.03/01	25
9957572	20.04/01	11	9958795	70.05/05	11	9959574	80.04/06	30	10182817	30.01/04	4
"	20.04/02	11	9958796	70.05/04	24	9959576	70.05/05	9	10184317	10.06/05	5
9957573	20.04/01	3	9958797	70.05/05	10	9959577	70.05/05	1	"	10.06/08	13
"	20.04/02	3	9958800	70.05/05	38	9959578	70.05/05	44	"	10.06/10	5
9957848	80.05/04	17	9958802	70.05/05	25	9959580	70.05/05	47	"	10.08/03	2
9957891	80.05/04	18	9958805	70.05/05	39	9959582	70.05/05	46	"	60.03/07	18
9957892	80.05/04	19	9958807	70.05/05	40	9959583	70.05/05	14	"	60.03/08	16
9957900	60.03/09	4	9958809	70.05/05	41	9959584	70.05/05	4	"	60.03/11	13
9957923	60.03/08	7	9958813	70.05/05	18	9959585	70.05/05	48	"	80.01/01	11
9957924	60.03/08	8	9958814	70.05/05	17	9959586	70.05/05	16	10202321	70.06/03	7
9957925	60.03/08	9	9958817	70.05/04	2	9959587	70.05/05	15	10202390	80.04/03	10
9957984	60.03/06	2	9958819	70.05/04	13	9959588	70.05/05	42	10205810	10.06/06	2
"	90.01/06	2	9958831	70.05/04	1	9959589	70.05/04	20	"	10.06/08	37
9958553	60.03/08	11	9958833	70.05/05	5	9959593	70.05/05	26	10206210	10.06/08	40
9958554	60.03/08	5	9958875	70.05/04	15	9959600	70.05/04	7	10257060	90.02/08	3
"	60.03/11	7	9958970	70.05/02	2	9959601	70.05/04	22	10259960	10.05/06	21
9958555	60.03/08	2	9958971	70.05/02	7	9959603	70.05/05	32	"	90.05/06	35
"	60.03/11	11	9958974	70.05/02	11	9959604	70.05/04	14	10260160	10.05/01	38

N. ORDINAZIONE	SGR	FIG	N. ORDINAZIONE	SGR	FIG	N. ORDINAZIONE	SGR	FIG	N. ORDINAZIONE	SGR	FIG
10260160	10.05/02	38	10296260	30.01/02	11	10402580	10.08/01	17	10517171	90.02/02	2
"	10.06/06	12	"	30.01/03	10	"	10.08/03	10	10517271	40.02/01	12
"	10.06/08	33	"	90.02/03	20	10405585	80.04/01	18	"	40.02/01	28
"	10.06/09	47	10297760	10.06/03	9	"	80.04/02	18	10517371	90.03/01	34
10262760	10.05/01	25	"	10.06/04	23	10418200	10.05/01	29	10519301	60.07/01	13
"	10.05/02	25	"	10.06/08	27	"	10.05/02	29	"	60.07/02	21
"	90.03/01	32	10298360	60.06/01	16	10420300	10.05/01	30	"	80.01/01	24
10263160	10.05/05	6	"	60.06/02	8	"	10.05/02	30	"	80.04/01	19
"	30.01/03	18	10300611	10.06/05	6	10516470	90.02/05	7	"	80.04/02	19
"	90.05/01	11	"	10.06/10	6	10516471	30.08/01	40	"	80.04/03	1
"	90.05/03	11	"	60.03/02	20	"	50.04/01	27	"	80.04/04	3
"	90.05/05	11	10300871	30.01/03	19	"	60.03/07	16	"	80.04/05	3
10263360	60.03/02	16	10301580	30.01/01	22	"	90.02/03	32	"	90.02/05	19
10263460	10.08/03	24	"	30.01/02	22	10516671	30.02/01	6	10519401	10.05/01	6
"	30.01/03	21	"	30.01/03	15	"	30.03/01	9	"	10.05/02	6
"	30.08/01	6	10304471	30.01/03	16	"	30.06/02	10	"	10.08/01	22
"	40.03/01	3	10304711	30.01/01	23	"	30.06/03	18	"	10.08/02	27
"	40.06/02	27	"	30.01/02	23	"	30.06/04	21	"	60.07/01	16
10264660	10.08/02	14	10305471	30.01/01	12	"	60.03/10	7	"	60.07/02	30
10273101	90.05/06	36	"	30.01/02	12	"	90.02/01	8	"	70.02/01	19
10275001	30.08/01	5	"	30.01/03	11	"	90.02/05	1	"	70.04/01	21
"	40.03/01	4	10333310	10.05/04	10	10516811	90.03/03	11	"	70.06/02	22
"	40.06/02	28	10333610	10.04/01	2	10516871	30.01/01	9	"	80.04/06	29
10279460	10.06/05	12	"	10.04/02	2	"	30.01/02	9	10519521	10.06/05	10
"	10.06/10	12	10335910	10.01/01	4	"	30.01/03	8	"	10.06/10	10
10280060	30.01/04	3	"	10.01/02	4	"	40.02/01	37	10519601	10.03/01	4
"	60.03/07	11	"	10.02/01	15	"	50.04/01	17	"	10.03/02	4
"	60.03/10	11	"	10.02/02	15	"	90.02/03	14	"	10.03/03	15
10282450	10.06/01	12	"	10.03/01	3	"	90.02/05	10	"	10.03/04	15
10282460	10.05/01	21	"	10.03/02	3	10517071	30.01/01	13	"	10.06/07	12
"	10.05/02	21	"	10.05/04	5	"	30.01/02	13	"	10.08/01	15
"	10.06/05	4	"	10.06/03	6	"	30.06/02	15	"	10.08/02	10
"	10.06/08	14	10337310	10.02/06	11	"	30.08/01	3	"	10.08/04	12
"	10.06/10	4	10338410	10.06/03	5	"	70.06/01	16	"	10.08/05	11
"	10.08/03	3	10374611	80.04/06	18	"	90.02/01	5	"	20.06/01	12
"	30.08/01	34	10374711	10.06/01	5	10517170	90.02/03	10	"	20.06/02	14
"	60.03/02	19	10375211	80.04/03	23	10517171	10.06/08	2	"	60.07/02	39
"	80.01/01	12	10376711	10.06/09	50	"	30.01/01	20	"	70.02/02	12
10296160	10.06/03	7	10377611	10.06/08	31	"	30.01/02	20	"	70.05/01	6
"	10.06/04	21	10389401	80.04/03	14	"	30.01/03	14	"	70.05/02	6
"	60.03/01	24	10397380	70.02/01	8	"	30.01/03	24	"	70.06/01	13
10296260	30.01/01	11	10397780	70.04/01	10	"	60.08/01	23	"	90.05/01	5

N. ORDINAZIONE	SGR	FIG	N. ORDINAZIONE	SGR	FIG	N. ORDINAZIONE	SGR	FIG	N. ORDINAZIONE	SGR	FIG
10519601	90.05/03	5	10790420	50.02/01	9	10902221	10.05/02	14	11065675	60.06/03	16
"	90.05/05	5	10790421	10.06/06	9	"	60.03/07	13	11065676	10.06/01	28
10519620	90.05/02	49	"	50.05/03	20	"	60.07/02	50	"	10.06/02	8
"	90.05/04	48	10790511	40.02/01	13	"	70.04/01	20	"	90.02/07	20
"	90.05/06	50	10790521	40.02/01	29	10902321	70.06/02	23	11065976	60.07/02	51
10520001	30.06/02	8	"	50.05/01	20	10902421	10.06/01	9	"	90.03/01	29
"	60.04/01	35	10791011	60.06/01	9	10903021	10.06/01	17	11066076	10.06/09	42
"	90.03/01	7	"	60.06/03	19	10903421	60.07/01	37	11066275	10.07/01	6
10520101	90.02/03	8	"	60.08/01	11	"	90.01/02	4	11066476	60.08/01	16
10520301	60.03/07	5	10791211	10.06/01	30	"	90.02/07	13	11066576	30.02/01	24
10569370	10.06/07	9	"	60.03/06	1	10903621	10.06/01	6	"	60.06/01	11
10569470	10.02/06	22	"	90.01/06	1	10903721	10.06/05	9	11066675	60.04/03	14
10571871	10.03/02	35	10791311	60.05/03	33	"	10.06/10	9	11066775	50.04/01	14
"	60.03/06	21	10791321	80.04/03	4	10977621	10.05/06	17	11066875	10.04/01	20
"	90.01/06	21	10791411	60.01/01	10	10977711	10.06/09	23	"	10.04/02	20
10571970	10.05/01	3	"	90.03/01	22	10977821	10.06/01	22	"	10.05/04	8
"	10.05/02	3	10793511	40.03/01	37	10978021	10.05/06	13	11066876	10.03/01	28
10571971	10.06/09	17	10794011	80.01/01	23	"	10.06/03	31	"	60.03/10	4
10572071	10.06/06	4	10795701	90.02/05	18	"	10.06/06	20	11067075	60.05/01	4
10617620	90.02/05	22	10796401	30.06/02	7	11032321	10.05/04	14	"	60.05/02	4
10617720	90.02/04	3	10796901	60.04/01	38	11058676	60.03/06	4	11067676	90.02/08	7
10618810	10.05/04	3	10798101	30.01/01	24	"	90.01/06	4	11067876	20.06/02	3
10619520	10.02/06	6	"	30.01/02	24	11059475	10.02/03	8	"	30.06/01	4
10725911	50.04/01	28	10798301	90.03/02	17	"	10.02/04	8	11068376	20.06/01	8
10726721	10.02/06	1	10837710	50.02/01	17	"	10.02/05	8	"	30.06/01	8
10726821	10.03/03	4	10839510	40.02/01	9	11059976	60.04/01	3	"	40.06/02	1
10726911	40.03/01	35	10839610	10.02/01	6	"	60.04/02	3	"	60.03/04	9
10730821	50.02/01	10	"	10.02/02	6	"	60.04/03	3	"	90.01/04	9
10730921	50.02/01	8	10839710	30.01/03	2	11060276	10.02/06	18	"	90.05/01	22
"	50.05/01	21	"	30.06/01	13	"	10.03/02	26	"	90.05/03	22
"	50.05/03	21	"	30.06/02	13	"	10.06/07	4	"	90.05/05	22
10733601	30.08/01	29	"	60.04/01	41	11060576	10.07/01	14	11068876	60.06/01	13
"	60.06/03	22	10839810	30.04/01	5	11060676	30.06/01	2	11069075	30.02/01	9
"	60.08/01	9	"	30.04/02	5	11061075	40.06/02	2	"	30.02/01	21
10734301	30.06/04	10	"	30.08/01	2	11061376	20.06/02	6	11069076	10.06/07	16
10734401	60.07/02	40	10857790	80.05/04	8	11061576	30.06/01	7	11069576	30.08/01	22
"	70.02/02	39	10902021	10.08/04	8	11061676	20.06/01	6	11087676	10.06/09	24
10734801	60.08/01	6	"	90.02/05	6	11062475	30.08/01	13	11087776	70.05/05	43
10735701	90.03/01	8	10902121	60.07/01	29	11062476	30.06/01	9	"	90.05/02	4
10738821	60.07/01	24	"	70.03/01	28	11062976	30.06/03	3	"	90.05/02	11
10790111	90.02/03	22	"	90.02/07	7	11064071	70.02/02	35	"	90.05/04	4
10790411	90.02/03	9	10902221	10.05/01	14	11065376	10.06/02	19	"	90.05/06	5

N. ORDINAZIONE	SGR	FIG	N. ORDINAZIONE	SGR	FIG	N. ORDINAZIONE	SGR	FIG	N. ORDINAZIONE	SGR	FIG
11087776	90.05/06	9	11200471	50.05/02	7	12164011	10.06/06	5	12605271	10.05/06	12
11087975	90.05/04	6	"	50.05/04	7	12164021	40.04/01	5	12605371	10.03/01	11
11087976	90.05/02	6	11201121	20.06/01	13	12164111	50.06/01	16	"	10.03/02	11
"	90.05/06	7	"	20.06/02	10	"	50.06/02	16	"	10.06/01	2
11088075	70.05/02	10	11254121	60.06/01	22	12164121	50.02/01	7	"	10.06/02	22
11088076	70.05/05	33	"	60.06/02	16	12164211	50.05/01	8	"	10.06/08	6
11106021	50.02/01	12	"	70.02/01	24	"	50.05/03	8	12605571	10.02/01	8
"	60.03/01	16	11254131	40.02/01	27	12164711	40.02/01	38	"	10.03/04	16
"	60.07/02	27	11255921	90.01/01	28	"	80.04/01	3	"	10.04/02	13
"	90.01/02	30	"	90.01/02	28	"	80.04/02	3	"	10.05/06	7
11106201	70.06/02	21	11260811	10.08/03	20	"	90.02/05	9	"	10.06/05	22
11106221	10.06/05	19	11266911	10.08/03	21	12173690	60.03/01	8	"	10.06/06	36
"	10.06/10	19	11306921	30.01/01	10	12173890	90.01/01	8	"	10.06/07	2
"	70.04/01	17	"	30.01/02	10	"	90.01/02	7	"	10.08/01	4
11106231	50.02/01	30	11343821	40.02/01	36	12174490	10.08/02	15	"	10.08/03	17
11106421	10.06/02	9	"	90.02/03	13	12174790	60.04/01	1	12605579	10.01/01	14
"	10.07/01	9	11376221	90.04/01	4	"	60.04/02	1	"	10.01/02	14
11106621	90.01/03	11	11376231	50.05/01	22	"	60.04/03	1	"	10.02/02	8
11106821	80.01/01	29	"	50.05/03	22	12174890	80.01/02	14	"	10.02/06	13
11107221	60.06/01	22	11391521	90.03/02	15	12174990	10.08/01	8	"	10.03/03	16
11107631	50.02/01	31	11394321	30.01/01	21	12179490	10.06/05	3	"	10.04/01	13
11112421	70.05/01	11	"	30.01/02	21	"	10.06/10	3	"	10.05/04	12
11112821	70.02/01	22	11408321	90.02/02	1	"	60.03/01	27	"	10.06/03	12
11113721	10.05/01	2	11422021	30.01/03	13	"	60.06/01	25	"	70.05/04	9
"	10.05/02	2	11500221	10.03/01	12	"	90.01/01	20	12605671	10.05/01	35
11113821	10.02/01	14	"	10.03/02	12	"	90.01/02	20	"	10.05/02	35
"	10.02/02	14	"	10.05/01	7	12429521	10.02/01	20	"	10.06/02	10
11114221	10.07/01	23	"	10.05/02	7	"	10.02/02	20	"	10.06/05	18
11115821	50.06/01	10	"	10.06/02	23	"	10.04/01	3	"	10.06/10	18
"	50.06/02	10	"	10.08/01	21	"	10.04/02	3	12605679	10.06/06	8
11133421	60.03/06	22	"	10.08/02	26	12541870	60.06/01	5	"	10.08/03	13
"	90.01/06	22	11500421	10.02/01	11	12574121	10.05/06	15	12605771	10.02/01	13
11195470	80.04/04	39	"	10.02/02	11	"	10.06/03	32	"	10.02/02	13
"	80.04/05	39	11500821	10.06/01	18	"	10.06/06	21	"	10.07/01	22
11195471	10.06/09	20	11701711	70.04/01	19	12574211	10.06/09	49	12638601	70.03/01	31
"	80.04/04	1	11798321	90.02/03	7	"	80.04/04	33	"	90.02/07	18
"	80.04/05	1	12035370	80.04/03	22	"	80.04/05	33	12640601	70.06/03	6
"	90.05/02	29	12035470	80.04/03	2	12574511	90.03/01	13	12644401	50.04/01	26
"	90.05/04	29	12035570	80.04/03	5	12575821	40.02/01	30	12646201	70.06/02	20
"	90.05/06	29	12035670	10.06/08	56	12575921	60.03/11	6	12647001	10.05/05	3
11200171	50.05/03	19	"	10.06/09	31	12576011	60.03/07	6	13264201	80.04/03	17
11200271	50.05/01	19	12163911	70.05/05	8	12601371	80.04/06	6	13272611	60.07/02	34

N. ORDINAZIONE	SGR	FIG	N. ORDINAZIONE	SGR	FIG	N. ORDINAZIONE	SGR	FIG	N. ORDINAZIONE	SGR	FIG
13274011	70.02/02	19	13530021	80.04/02	2	14148190	80.05/04	7	14271630	40.04/01	21
"	90.02/07	27	13530830	50.02/01	27	14159070	70.05/02	13	14271831	50.02/01	20
13274411	60.07/02	45	13550201	80.04/04	31	14161670	10.06/01	13	"	50.02/01	24
13274611	70.04/01	25	"	80.04/05	31	14161770	60.04/01	34	14274471	40.06/01	11
13274811	80.04/01	20	13550401	10.06/02	11	"	60.07/01	23	14274530	40.03/01	27
"	80.04/02	20	"	30.06/04	13	"	60.07/02	10	14274631	40.03/01	6
13274911	80.05/03	10	"	30.08/01	44	"	70.05/05	3	"	40.06/02	29
13276211	30.06/04	15	"	60.06/01	21	14161970	60.08/01	3	14275331	40.03/01	9
"	30.08/01	42	"	60.06/03	21	14163170	60.04/01	37	14302820	10.08/03	4
"	70.05/01	5	"	60.08/01	7	14163870	10.06/02	7	14304220	60.07/01	25
"	70.05/02	5	"	70.04/01	18	14163970	30.06/04	19	"	60.07/02	47
13304211	10.02/06	20	13550501	70.03/01	4	"	60.07/01	21	14304520	10.06/08	45
13313411	70.02/01	20	"	70.06/02	24	"	60.07/02	12	14305220	70.04/01	34
13400775	60.05/03	16	"	70.06/04	5	14163971	30.08/01	37	"	90.01/02	1
"	60.06/03	8	13550601	60.08/01	5	14164770	10.03/01	19	14305420	60.03/01	12
13406911	60.03/07	7	"	90.01/01	26	"	10.03/02	19	14305620	60.03/01	15
"	60.03/10	3	"	90.01/02	26	"	90.03/04	3	"	70.04/01	35
13407211	40.02/01	7	13550701	50.06/01	2	14166070	30.06/02	18	"	90.01/02	32
"	50.02/01	19	"	50.06/02	2	14166170	60.04/01	20	14306220	10.02/06	23
"	90.03/02	11	"	60.06/01	21	"	60.04/02	7	"	60.03/04	7
"	90.03/03	2	13557930	40.04/01	4	"	60.04/03	12	"	90.01/04	7
"	90.03/04	6	13558430	90.02/08	4	14166270	30.08/01	33	14306321	10.05/01	11
13407811	90.03/01	24	13669621	40.02/01	11	14168070	90.03/03	6	"	10.05/02	11
13408411	40.02/01	4	13838071	60.03/01	38	14168270	30.06/04	12	14306421	10.06/07	8
"	90.02/06	6	"	70.02/01	23	14169270	90.02/02	18	14306520	60.03/01	29
13412090	90.03/01	21	"	70.02/02	11	14169370	30.08/01	10	"	60.03/04	2
13413290	30.01/03	17	"	70.03/01	26	14183876	60.07/02	23	"	90.01/03	12
13449621	10.08/02	5	13838171	70.03/01	22	14189176	70.04/01	27	"	90.01/04	2
13450321	90.02/03	23	13900070	70.05/02	16	14189876	90.02/07	10	14306620	10.02/06	14
13516821	10.01/01	18	13907370	90.02/06	11	14198810	90.02/02	16	"	60.03/03	2
"	60.04/01	7	13952220	10.04/01	12	"	90.02/08	12	14306621	10.01/01	13
"	90.02/05	4	"	10.04/02	12	14199000	50.04/01	19	"	10.01/02	13
13517020	10.04/01	34	13952221	90.02/05	2	14233221	30.04/01	10	14306720	60.03/04	2
"	30.03/01	7	13954130	50.02/01	5	"	30.04/02	9	"	90.01/04	2
13517021	10.08/03	15	14044271	40.02/01	19	14233431	60.04/02	19	14307520	10.05/01	36
13517120	30.02/01	5	14048211	60.04/01	9	"	60.04/03	16	"	10.05/02	36
13517321	10.01/01	19	14048811	40.03/01	11	14233621	30.05/01	6	14324911	90.02/03	19
"	10.01/02	18	14054511	70.02/01	18	14233631	40.03/01	28	14330260	10.04/01	15
13517411	10.08/04	4	14054911	70.03/01	32	14233821	60.04/03	19	"	10.04/02	15
"	10.08/05	4	14084811	80.01/01	30	14237931	30.04/01	9	"	90.02/04	18
13530021	50.02/01	2	14147590	80.05/04	3	"	30.04/02	6	"	90.05/02	43
"	80.04/01	2	14147595	80.05/04	3	14254431	50.02/01	26	"	90.05/04	43

N. ORDINAZIONE	SGR	FIG	N. ORDINAZIONE	SGR	FIG	N. ORDINAZIONE	SGR	FIG	N. ORDINAZIONE	SGR	FIG
14330260	90.05/06	46	14457380	90.02/03	40	14465380	10.08/02	8	15540621	30.01/02	18
14358620	90.05/06	28	"	90.02/04	14	14472380	90.02/02	9	"	50.02/01	4
14412780	10.05/01	43	"	90.05/02	18	14472880	90.02/02	14	"	90.02/01	4
"	10.05/02	23	"	90.05/04	18	14496501	60.03/03	10	15540721	30.06/02	16
14420120	10.02/06	21	"	90.05/06	32	14496601	90.01/03	10	"	90.01/01	29
14420420	10.03/01	32	14457480	50.04/01	21	14497101	10.02/06	2	"	90.01/02	29
"	90.01/03	2	"	60.06/02	15	14543070	90.02/06	5	15540830	30.05/01	20
14420620	10.03/02	36	"	90.01/01	30	14569087	70.02/02	13	15541121	30.01/01	14
14420720	10.08/03	14	"	90.01/02	2	14580771	91.01/01	6	"	80.04/01	11
14452980	90.02/03	28	"	90.02/03	5	14583371	91.01/01	4	"	80.04/02	11
"	90.05/02	14	"	90.02/05	21	14583471	91.01/01	5	15541221	60.07/02	53
"	90.05/04	14	14457580	60.08/01	14	14583871	91.01/01	7	15642501	90.02/07	29
"	90.05/06	16	14457680	60.03/01	31	14584271	91.01/01	3	15645401	60.07/01	25
14453080	90.02/04	2	"	90.01/01	3	14585578	91.01/01	8	"	80.05/02	11
14453280	10.06/05	16	"	90.01/02	3	14587071	91.01/01	2	15676701	90.02/07	14
"	10.06/10	16	"	90.02/03	4	14600870	60.06/01	6	15840530	10.01/01	17
"	90.02/03	44	14457780	10.06/01	26	14641891	70.06/04	15	"	10.01/02	17
14453580	10.05/01	8	"	90.03/01	9	14781711	80.01/01	19	"	50.02/01	3
"	10.05/01	23	14457980	10.03/01	21	14781911	70.02/01	25	15860121	30.01/03	23
"	10.05/02	8	"	10.03/02	21	"	70.02/02	10	15860130	90.01/01	27
14455480	60.03/06	7	"	60.06/02	4	14980617	10.06/02	17	"	90.01/02	27
"	90.01/06	7	14458580	60.03/03	4	15502211	90.05/02	47	15888721	90.03/01	11
14457080	90.02/03	6	"	90.01/03	4	"	90.05/04	46	15896211	10.03/01	10
"	90.05/02	15	14458680	10.06/05	21	"	90.05/06	51	"	10.03/02	10
"	90.05/04	15	14458780	10.03/01	29	15502411	50.02/01	28	"	10.05/01	5
"	90.05/06	17	"	10.03/02	31	"	70.06/04	6	"	10.05/02	5
14457180	90.01/01	2	14459280	60.03/06	16	15502611	50.05/01	6	"	10.06/01	1
"	90.02/03	42	"	90.01/06	16	"	50.05/03	6	"	10.06/02	21
"	90.05/01	18	14460380	90.01/05	1	15540221	70.03/01	9	"	10.06/08	57
"	90.05/02	17	14461280	30.02/01	4	"	90.05/01	27	"	10.06/09	9
"	90.05/03	18	"	30.03/01	11	"	90.05/03	27	"	10.06/09	30
"	90.05/04	17	14462380	10.02/01	18	"	90.05/05	27	"	10.08/01	23
"	90.05/05	18	"	10.02/02	18	15540321	60.08/01	24	"	10.08/02	28
"	90.05/06	33	14462980	10.05/01	4	"	70.06/01	15	"	30.06/04	17
14457189	60.03/01	5	"	10.05/02	4	"	70.06/02	25	"	30.08/01	39
14457280	30.01/04	2	14463080	60.03/02	10	"	70.06/04	4	"	60.03/07	17
"	60.03/01	21	14463280	10.05/01	10	"	90.01/01	19	"	60.07/01	17
"	90.02/04	6	"	10.05/02	10	"	90.01/02	17	"	60.07/02	31
"	90.05/02	19	"	60.06/02	20	15540521	30.01/01	19	"	70.04/01	22
"	90.05/04	19	14463680	90.01/01	25	"	30.01/02	19	"	80.04/06	28
"	90.05/06	19	"	90.01/02	25	"	30.08/01	4	"	90.02/03	33
14457380	60.06/02	24	14464280	60.03/11	10	15540621	30.01/01	18	"	90.02/06	13

N. ORDINAZIONE	SGR	FIG	N. ORDINAZIONE	SGR	FIG	N. ORDINAZIONE	SGR	FIG	N. ORDINAZIONE	SGR	FIG
15896411	10.05/06	10	16043121	20.06/01	11	16043921	90.05/03	19	16100911	10.04/01	19
"	10.06/09	19	"	20.06/02	13	"	90.05/05	19	"	10.04/02	14
"	60.07/01	34	"	90.02/01	7	16044021	30.06/04	22	"	10.04/02	19
"	60.07/02	22	16043221	10.03/01	16	16044121	60.07/02	33	16101511	60.07/02	54
"	70.02/02	20	"	10.03/02	16	16044221	10.05/06	3	"	90.05/01	28
"	70.06/03	12	"	10.08/02	9	"	10.06/03	13	"	90.05/03	28
"	80.05/03	9	"	60.03/10	6	16044521	10.03/01	6	"	90.05/05	28
15918602	60.04/01	46	"	60.05/01	2	"	10.03/02	6	16102311	10.05/05	8
15970321	90.02/08	13	"	60.05/02	2	16044621	10.08/04	16	"	10.08/01	11
15970521	30.01/03	7	"	60.07/01	27	16044721	10.03/01	5	"	10.08/02	20
"	40.06/01	14	"	60.07/02	26	"	10.03/02	5	"	10.08/03	18
"	70.03/01	7	"	90.05/01	4	"	80.04/01	10	"	80.04/06	7
"	70.03/01	30	"	90.05/03	4	"	80.04/02	10	"	90.02/03	34
15970721	60.05/01	11	"	90.05/05	4	16044821	10.05/04	13	"	90.02/05	16
"	60.05/02	11	16043421	10.02/01	9	16100811	10.01/01	20	"	90.05/02	44
"	90.03/03	12	"	10.02/02	9	"	10.01/02	19	"	90.05/04	44
15970921	50.04/01	18	"	10.03/01	15	"	10.02/01	10	"	90.05/06	47
15971821	20.04/01	15	"	10.03/02	15	"	10.02/01	21	16104111	70.02/02	17
"	20.04/02	15	"	10.03/03	17	"	10.02/02	10	"	70.06/04	13
"	60.05/03	34	"	10.03/04	17	"	10.02/02	21	16104421	10.05/06	5
15972021	20.04/01	15	"	10.05/01	13	"	10.04/01	31	16105021	30.06/03	13
"	20.04/02	15	"	10.05/02	13	"	10.04/02	31	16109221	30.05/01	4
"	60.05/03	34	"	10.05/06	8	"	10.06/05	23	17671101	70.04/01	28
15977521	90.02/08	14	"	10.06/07	1	"	10.06/06	37	17675201	90.02/07	25
15980321	50.06/01	15	"	10.08/04	11	"	10.08/02	11	20063390	30.06/04	11
"	50.06/02	15	"	10.08/05	10	"	10.08/04	13	"	60.03/02	14
15981121	30.01/02	14	"	30.06/03	17	"	10.08/05	13	"	60.04/01	24
"	50.06/01	3	"	70.02/02	31	"	30.02/01	7	"	60.04/02	14
"	50.06/02	3	"	70.05/01	10	"	30.03/01	8	"	60.04/03	17
15981130	70.02/01	21	"	90.04/01	8	"	60.05/03	23	20063450	60.06/02	5
15982121	70.06/01	7	16043431	10.06/07	10	"	60.06/03	15	20063470	60.06/02	21
15982521	70.06/02	15	16043621	10.08/02	18	"	70.02/02	29	20063490	90.02/03	48
15983821	50.05/01	12	"	30.06/02	9	"	70.04/01	24	20063500	60.06/02	22
15983831	50.05/03	12	"	60.03/03	11	"	70.06/01	14	20419330	90.05/02	33
15984421	90.04/01	6	16043691	70.02/02	16	"	70.06/02	19	"	90.05/04	33
15985421	90.03/01	35	16043821	70.03/01	3	"	80.01/02	5	"	90.05/06	31
15985821	90.04/01	15	"	80.04/01	6	"	80.01/02	12	20715580	10.03/03	5
16042921	90.05/02	9	"	80.04/02	6	"	80.04/01	8	"	10.03/04	5
"	90.05/04	9	16043921	10.05/05	2	"	80.04/02	8	20915780	30.06/02	4
"	90.05/06	11	"	70.06/01	12	"	90.02/05	3	20972850	10.06/07	15
16043021	10.08/01	14	"	70.06/02	18	16100840	10.08/01	5	20973340	30.06/03	10
"	10.08/02	21	"	90.05/01	19	16100911	10.04/01	14	24903450	40.06/01	3

N. ORDINAZIONE	SGR	FIG	N. ORDINAZIONE	SGR	FIG	N. ORDINAZIONE	SGR	FIG	N. ORDINAZIONE	SGR	FIG
24903470	30.05/01	9	44011091	50.05/03	7	44900294	60.01/01	4	44900440	90.02/07	1
24903480	30.05/01	7	44011615	60.05/01	17	44900300	60.07/01	2	44900441	90.02/07	1
24903490	40.03/01	15	"	60.05/02	17	"	60.07/02	2	44900443	90.02/07	22
24905100	30.06/01	3	"	60.05/03	9	44900302	70.02/01	2	44900445	90.02/07	24
24905120	20.06/02	8	44012292	90.03/04	10	44900319	80.01/01	7	44900449	50.06/01	1
24905130	20.06/01	4	44012300	30.06/03	16	44900324	70.02/02	23	"	50.06/02	1
24974380	30.02/01	25	44012763	90.03/04	5	44900335	70.02/02	40	44900450	50.06/01	6
24977890	10.03/01	26	44012764	90.03/04	7	44900336	70.02/02	41	"	50.06/02	6
26794660	30.06/01	10	44012765	90.03/04	4	44900341	70.02/01	3	44900451	50.06/01	8
26794680	40.04/01	17	44013453	60.08/01	28	44900348	70.02/02	21	"	50.06/02	8
26794690	40.04/01	18	44015509	30.01/01	16	44900349	70.03/01	24	44900452	50.06/01	7
26795010	10.06/02	2	"	30.01/02	16	44900350	70.03/01	23	"	50.06/02	7
26797960	30.06/01	6	44015841	90.01/01	4	44900357	70.03/01	18	44900453	50.06/01	9
26797970	30.06/01	14	44017396	90.01/01	5	44900358	70.03/01	17	"	50.06/02	9
26797980	30.08/01	19	44017438	50.05/03	9	44900359	70.03/01	16	44900454	70.06/04	8
26799910	10.06/08	43	44017539	50.05/01	9	44900362	70.04/01	36	44900455	70.06/04	12
26799920	10.06/08	8	44017540	50.05/01	10	44900363	70.04/01	4	44900456	70.06/04	9
26799970	30.02/01	20	44018046	50.06/01	13	44900364	70.05/01	8	44900463	20.06/01	9
26799980	30.02/01	11	"	50.06/02	13	44900379	70.06/02	4	44900464	20.06/01	10
26800140	40.06/01	23	44018047	50.06/01	14	44900380	70.06/02	3	44900465	50.02/01	1
26800800	60.03/02	17	"	50.06/02	14	44900381	70.06/03	3	44900468	70.02/01	4
"	90.03/03	10	44018266	50.05/03	10	44900382	70.06/03	4	44900469	70.02/02	5
26800810	10.06/09	26	44018642	90.03/04	8	44900383	70.06/02	7	44900470	70.02/02	6
28042240	40.06/01	16	44018644	90.03/04	9	44900384	70.06/02	6	44900471	70.05/01	1
28042470	40.06/02	5	44018747	90.02/08	6	44900385	70.06/01	10	"	70.05/02	1
"	60.03/03	6	44019436	10.08/01	13	44900388	70.06/01	9	44900482	10.06/05	1
"	90.01/03	6	44019496	10.01/01	15	44900392	80.01/01	16	44900500	60.06/01	26
28042510	30.08/01	24	"	10.01/02	15	44900394	80.01/01	1	44900501	60.07/01	9
28042730	80.04/03	16	"	60.03/01	2	44900395	80.01/01	3	44900508	70.03/01	2
28043390	10.02/06	17	44900077	60.04/01	13	44900398	80.01/01	17	44900510	70.04/01	39
"	10.03/01	27	"	60.04/02	10	44900404	80.01/01	9	44900513	70.06/04	7
"	10.03/02	27	"	60.04/03	9	44900405	80.01/01	18	44900514	10.07/01	17
"	10.06/07	5	44900085	10.07/01	16	44900406	80.01/01	6	44900525	70.02/02	42
28043420	60.03/04	10	44900235	60.03/01	10	44900407	80.01/01	8	44900526	70.02/02	43
"	90.01/04	10	44900239	70.06/01	11	44900411	80.01/02	10	44900527	70.03/01	12
28996520	10.07/01	12	44900270	10.05/03	4	44900412	80.01/01	22	44900528	70.03/01	13
40000400	10.03/01	7	44900271	10.05/03	3	44900413	80.01/01	15	44900535	70.02/02	37
"	10.03/02	7	44900276	20.06/01	15	44900415	80.01/02	1	44900542	70.06/04	1
44000426	90.03/04	11	"	20.06/02	17	44900417	80.01/02	13	44900543	70.06/04	2
44002815	90.02/08	11	44900277	30.06/04	14	44900427	70.02/02	3	44900544	70.06/04	3
44011089	40.04/01	16	"	30.08/01	43	44900428	70.02/02	2	44900549	70.02/01	7
44011091	50.05/01	7	44900293	60.01/01	2	44900429	70.02/02	1	44900550	70.02/01	15

N. ORDINAZIONE	SGR	FIG	N. ORDINAZIONE	SGR	FIG	N. ORDINAZIONE	SGR	FIG	N. ORDINAZIONE	SGR	FIG
44900551	70.02/01	17	44900744	60.03/01	14	44900973	10.07/01	10	44901291	80.04/01	7
44900552	70.02/01	16	44900747	60.03/01	17	44901024	80.05/03	6	"	80.04/02	7
44900555	70.06/04	11	44900748	60.03/01	9	"	80.05/04	16	44901292	60.07/01	39
44900556	70.06/04	10	44900749	60.03/01	30	44901027	60.07/02	52	44901296	70.04/01	33
44900560	50.05/01	15	44900750	60.03/01	19	44901028	60.05/01	12	44901297	70.04/01	30
"	50.05/03	15	44900751	60.03/01	18	"	60.05/02	12	44901298	70.04/01	32
44900569	60.07/01	22	44900752	70.04/01	13	44901040	60.07/02	38	44901300	10.08/04	15
"	60.07/02	9	44900753	70.04/01	14	44901045	60.07/02	17	44901303	10.08/04	14
44900575	70.06/01	19	44900754	70.05/01	2	44901046	60.07/02	16	44901304	10.08/04	15
44900576	70.06/01	28	44900755	70.05/01	3	44901047	60.07/02	48	44901310	60.01/01	5
44900577	70.06/01	23	"	70.05/02	8	44901049	60.07/02	25	44901311	60.01/01	8
44900578	70.06/01	24	44900756	70.05/01	4	44901050	60.07/01	31	"	70.02/01	13
44900579	70.06/01	18	"	70.05/02	9	"	60.07/02	20	"	70.06/03	9
44900580	70.06/01	29	44900757	70.05/01	9	44901051	60.07/01	15	44901312	60.01/01	7
44900581	70.06/01	20	44900758	10.08/04	10	"	60.07/02	28	44901313	60.01/01	9
44900582	70.06/01	27	44900759	70.05/01	7	44901052	60.07/02	42	"	70.02/01	14
44900583	70.06/01	21	44900760	70.06/02	11	44901053	60.07/02	41	"	70.02/02	26
44900584	70.06/01	26	44900761	70.06/02	5	44901055	60.07/02	24	"	70.06/03	10
44900585	70.06/01	22	44900772	70.06/01	17	44901056	60.07/02	44	44901315	50.02/01	1
44900586	70.06/01	25	44900775	10.08/01	10	44901058	90.02/07	23	44901316	80.05/01	1
44900590	70.02/02	28	44900783	60.03/01	28	44901063	10.08/01	25	"	80.05/04	1
44900596	70.02/01	6	"	60.03/05		"	10.08/02	3	44901319	70.02/01	5
44900691	70.02/02	33	44900797	60.07/01	33	"	10.08/04	17	44901320	70.03/01	1
44900692	10.08/04	2	"	60.07/02	18	44901071	60.05/01	21	44901323	70.03/01	5
"	10.08/05	2	44900798	60.07/01	32	"	60.05/02	21	44901324	70.03/01	6
44900693	10.08/04	3	"	60.07/02	19	44901115	70.02/02	34	44901325	70.02/02	32
"	10.08/05	3	44900801	60.07/01	10	44901120	70.02/02	18	44901327	80.05/01	
44900696	10.08/04	9	44900802	60.07/01	30	44901140	70.03/01	21	44901328	80.05/03	1
"	10.08/05	12	44900803	60.07/01	12	44901164	70.04/01	26	44901329	80.05/03	4
44900700	10.08/04	7	44900804	60.07/01	38	44901190	50.06/01	11	44901330	80.05/03	3
44900701	10.08/05	9	44900807	60.07/01	36	"	50.06/02	11	44901331	80.05/03	5
44900705	70.03/01	27	44900810	60.07/01	35	44901255	70.02/02	24	44901336	70.02/01	12
44900714	70.02/02	36	44900811	60.07/01	28	44901257	70.02/02	4	"	70.02/02	27
44900715	70.02/02	38	44900818	70.04/01	23	44901263	70.02/02	2	"	70.06/03	8
44900716	70.04/01	12	44900834	80.04/03	6	44901264	70.02/02	3	44901341	70.06/04	14
44900717	70.02/02	22	44900841	90.01/01	18	44901274	80.01/01	10	44901345	80.04/01	5
44900729	70.02/02	15	44900843	90.01/01	31	44901280	60.07/01	14	"	80.04/02	5
44900730	70.03/01	15	"	90.01/05		44901283	80.04/01	1	44901380	50.02/01	25
44900737	70.04/01	31	44900845	80.05/02	2	"	80.04/02	1	"	50.02/01	29
44900738	10.05/03	1	44900936	80.01/01	14	44901289	80.04/01	4	44901403	50.02/01	25
44900741	60.03/01	26	44900942	60.03/01	11	"	80.04/02	4	44901404	50.02/01	29
44900742	60.03/01	23	44900943	60.03/01	13	44901291	10.05/06	6	44901411	50.06/01	5

N. ORDINAZIONE	SGR	FIG	N. ORDINAZIONE	SGR	FIG	N. ORDINAZIONE	SGR	FIG	N. ORDINAZIONE	SGR	FIG
44901411	50.06/02	5	44901617	70.02/02	7	44901834	60.07/02	32	44980217	10.02/01	16
44901412	50.06/01	4	44901618	70.02/02	8	44901835	60.07/02	35	"	10.02/02	16
"	50.06/02	4	44901619	70.02/02	9	44901837	60.07/02	29	44980218	10.02/01	16
44901425	80.05/01	1	44901620	70.02/01	9	44901867	80.05/01	5	"	10.02/02	16
"	80.05/04	1	44901621	70.02/01	7	44901870	80.05/02	3	44980219	10.02/01	16
44901450	10.01/01	2	44901665	50.02/01	14	44901873	10.08/05	6	"	10.02/02	16
44901460	70.04/01	1	44901666	70.02/01	10	44901907	80.04/02	1	44980221	10.02/01	5
44901475	50.02/01	6	44901709	60.06/01	19	44901929	10.08/04	6	"	10.02/02	5
44901476	50.02/01	14	44901720	60.03/04	1	44901930	10.08/04	1	44980222	10.02/01	5
44901486	10.05/05	1	"	60.03/06		"	10.08/05	1	"	10.02/02	5
44901504	80.05/02	5	"	90.01/02	31	44901931	10.08/04	6	44980223	10.02/01	5
44901528	80.04/01	9	"	90.01/04	1	44902349	10.06/08	1	"	10.02/02	5
"	80.04/02	9	"	90.01/06		44902371	60.06/01	23	44980236	10.02/01	4
44901529	80.01/02	15	44901728	90.01/02	6	44902372	60.06/01	24	"	10.02/02	4
44901530	80.01/02	16	44901730	90.01/02	5	44903340	60.03/04	4	44980237	10.02/01	4
44901543	80.04/01	12	44901731	10.06/10	1	"	90.01/04	4	"	10.02/02	4
"	80.04/02	12	44901737	80.05/02	9	44903341	60.03/04	6	44980238	10.02/01	4
44901548	10.06/05	8	44901744	90.01/02	18	"	90.01/04	6	"	10.02/02	4
"	10.06/10	8	44901745	90.01/02	19	44903407	80.05/01	2	44980254	10.03/03	14
44901552	90.05/01	1	44901765	60.03/04	3	"	80.05/04	4	"	10.03/04	14
44901553	90.05/03	1	"	90.01/04	3	44903483	60.07/02	49	44980263	10.03/03	13
44901554	90.05/06	1	44901766	60.03/04	4	44903525	80.05/01	4	"	10.03/04	13
44901555	90.05/05	1	"	90.01/04	4	"	80.05/02	7	44980265	10.04/01	29
44901564	10.05/03	2	44901767	60.03/04	5	44903526	80.04/02	13	"	10.04/02	29
44901568	10.01/02	2	"	90.01/04	5	44903527	80.04/01	14	44980266	10.04/01	26
44901572	10.08/04	7	44901768	60.03/04	6	"	80.04/02	14	"	10.04/02	26
44901574	30.01/02	4	"	90.01/04	6	44903528	80.04/01	13	44980267	10.04/01	24
44901577	70.04/01	36	44901769	60.03/04	8	44903568	30.01/03	12	"	10.04/02	24
44901578	60.06/01	26	"	90.01/04	8	44903704	20.04/01		44980268	10.04/01	27
44901579	70.02/02	1	44901770	60.03/04	11	"	20.04/02		"	10.04/02	27
44901580	70.02/02	5	"	90.01/04	11	44903706	20.04/01	7	44980269	10.04/02	7
44901581	70.02/02	6	44901771	60.03/04	12	"	20.04/02	7	44980270	10.04/02	8
44901582	70.02/02	40	"	90.01/04	12	44903707	20.04/01	1	44980271	10.04/01	9
44901583	70.02/02	41	44901772	60.03/04	14	"	20.04/02	1	"	10.04/02	9
44901584	70.02/02	42	"	90.01/04	14	44980065	70.05/02	4	44980277	10.04/01	22
44901585	70.02/02	43	44901773	60.03/04	13	44980192	10.08/01	2	"	10.04/02	22
44901586	20.06/02	4	"	90.01/04	13	"	10.08/02	29	44980280	10.04/01	30
44901587	20.06/02	12	44901794	80.05/02	4	44980198	10.03/02	8	"	10.04/02	30
44901589	20.06/02	16	44901800	80.05/01		44980211	10.01/01	11	44980282	10.04/01	10
44901601	90.01/01	7	44901801	80.05/02		"	10.01/02	11	"	10.04/02	10
44901602	90.01/01	6	44901806	80.05/03	2	44980216	10.02/01	16	"	10.06/03	28
44901607	70.02/01	1	44901810	80.05/01		"	10.02/02	16	"	10.06/06	32

N. ORDINAZIONE	SGR	FIG	N. ORDINAZIONE	SGR	FIG	N. ORDINAZIONE	SGR	FIG	N. ORDINAZIONE	SGR	FIG
44980285	10.03/01	20	44980448	10.02/05	5	44980504	10.06/02	1	44980574	10.07/01	7
"	10.03/02	20	44980449	10.02/05	5	44980505	10.06/02	6	44980576	10.02/03	6
44980308	10.06/02	5	44980450	10.02/05	5	44980506	10.06/01	19	"	10.02/04	6
44980310	10.06/01	21	44980451	10.02/05	5	44980507	10.06/03	15	"	10.02/05	6
44980311	10.06/01	29	44980452	10.02/03	1	44980508	10.06/03	16	44980577	10.02/03	6
44980314	10.06/01	25	"	10.02/04	1	44980509	10.06/03	17	"	10.02/04	6
44980316	10.03/01	23	"	10.02/05	1	44980514	10.06/02	12	"	10.02/05	6
"	10.03/02	23	44980453	10.02/03	7	44980515	10.06/02	3	44980581	10.02/03	2
44980332	10.07/01	4	"	10.02/04	7	44980516	10.06/01	20	"	10.02/04	2
"	10.07/01	15	"	10.02/05	7	44980519	10.06/03	30	"	10.02/05	2
44980352	10.04/01	4	44980454	10.02/01	17	"	10.06/06	19	44980582	10.03/03	18
"	10.04/02	4	"	10.02/02	17	44980528	10.08/02	23	44980583	10.03/03	1
44980353	10.03/01	13	44980455	10.02/01	17	44980530	10.07/01	14	44980585	10.03/01	2
"	10.03/02	13	"	10.02/02	17	44980542	10.02/01	19	"	10.03/02	2
44980354	10.03/01	14	44980456	10.02/01	17	"	10.02/02	19	44980586	10.03/01	22
"	10.03/02	14	"	10.02/02	17	44980544	10.02/03	5	"	10.03/02	22
44980365	10.04/01	16	44980457	10.03/01	9	"	10.02/04	5	44980588	10.03/01	18
44980381	10.05/06	4	44980458	10.03/03	8	44980545	10.02/03	5	"	10.03/02	18
44980383	10.05/05	11	"	10.03/04	8	"	10.02/04	5	"	60.03/03	7
"	10.05/06	19	44980461	10.03/03	2	44980546	10.02/03	5	44980590	90.01/03	7
44980424	10.04/01		"	10.03/04	2	"	10.02/04	5	44980591	10.03/01	24
"	10.04/02		"	10.06/07	13	44980549	10.03/03	10	"	10.03/02	24
44980426	10.02/03	9	44980463	10.03/03	3	"	10.03/04	10	44980592	10.03/03	12
"	10.02/04	9	"	10.03/04	3	44980550	10.04/01	7	"	10.03/04	9
"	10.02/05	9	44980471	10.04/02	1	44980551	10.04/01	8	44980598	10.05/01	26
44980427	10.02/03	9	44980472	10.04/01	33	44980552	10.04/01	1	44980600	10.05/06	18
"	10.02/04	9	"	10.04/02	33	44980553	10.04/01	18	44980602	10.08/03	23
"	10.02/05	9	44980473	10.04/02	18	44980554	10.04/01	21	44980604	10.05/06	16
44980432	10.01/01	5	44980475	10.04/02	21	44980555	10.05/04	1	44980605	10.05/06	14
"	10.01/02	5	44980476	10.04/01	5	44980556	10.05/04	6	44980606	10.05/02	15
44980433	10.01/01	8	"	10.04/02	5	44980559	10.05/05	10	44980607	10.05/01	16
"	10.01/02	8	44980481	10.05/04	11	44980560	10.05/05	9	"	10.05/02	16
44980434	10.01/01	7	44980491	10.05/04	7	44980563	10.07/01	1	44980608	10.05/01	18
"	10.01/02	7	44980492	10.05/04	7	44980564	10.07/01	2	"	10.05/02	17
44980436	10.01/01	6	44980493	10.05/04	7	44980565	10.08/03	12	44980609	10.05/04	4
"	10.01/02	6	44980496	10.05/01	31	44980566	10.05/05	4	44980611	10.08/01	26
44980437	10.01/01	6	"	10.05/02	31	44980567	10.07/01	11	44980612	10.06/02	13
"	10.01/02	6	44980497	10.05/01	28	44980568	10.07/01	3	44980613	10.06/02	20
44980442	10.03/01	30	"	10.05/02	28	44980570	10.08/01	19	44980614	10.06/03	29
"	10.03/02	32	"	80.04/04	29	44980571	10.08/01	16	44980615	10.06/03	14
44980444	10.02/01	12	"	80.04/05	29	44980572	10.07/01	13	44980616	10.06/02	18
"	10.02/02	12	44980498	10.05/01	27	44980573	10.07/01	5	44980618	10.06/03	4

N. ORDINAZIONE	SGR	FIG	N. ORDINAZIONE	SGR	FIG	N. ORDINAZIONE	SGR	FIG	N. ORDINAZIONE	SGR	FIG
44980619	10.06/03	3	44980830	10.01/01		44980889	10.06/06	30	44980938	10.03/04	7
44980620	10.06/03	2	44980832	10.05/05	5	44980890	10.06/03	27	44980939	10.03/03	9
44980621	10.06/03	2	44980862	10.01/01	12	"	10.06/06	31	"	10.03/04	12
44980622	10.01/02	1	"	10.01/02	12	44980891	10.06/05	20	44980940	10.04/01	25
44980628	10.07/01	8	44980863	10.05/04	2	44980893	10.02/01	2	"	10.04/02	25
44980703	10.06/04	7	44980865	10.03/01	17	"	10.02/02	2	44980941	10.04/01	32
44980705	10.06/04	17	"	10.03/02	17	44980895	80.01/02	4	"	10.04/02	32
44980706	10.06/04	15	44980866	10.03/03	11	44980896	80.01/02	6	44980942	10.05/01	1
44980707	10.06/04	13	"	10.03/04	11	44980902	80.05/04	20	"	10.05/02	1
44980789	20.04/01	2	44980867	10.06/02	16	44980906	10.07/01	19	44980943	10.05/01	9
"	20.04/02	2	44980868	10.03/01	25	44980908	10.02/01	3	44980944	10.05/01	12
44980793	60.03/06	12	44980870	10.04/02	11	"	10.02/02	3	44980945	10.05/01	15
"	90.01/06	12	"	10.06/06	22	44980910	10.06/01	3	44980946	10.06/03	1
44980794	80.04/04	5	44980871	10.04/01	23	44980911	10.06/01	4	"	10.06/04	
"	80.04/05	5	"	10.04/02	23	44980912	10.06/01	7	44980947	10.06/03	2
44980795	80.04/04	30	44980874	10.05/01	33	44980913	10.04/01	6	44980948	10.06/03	24
"	80.04/05	30	"	10.05/02	33	"	10.04/02	6	"	10.06/06	28
44980796	80.04/04	9	44980875	10.05/01	34	"	10.06/01	10	44980987	10.06/05	14
"	80.04/05	9	"	10.05/02	34	44980914	10.06/01	11	"	10.06/10	14
44980798	80.04/04	27	44980876	10.05/01	32	44980915	10.06/01	14	44980989	10.08/01	1
"	80.04/05	27	"	10.05/02	32	44980916	10.06/01	15	44980990	10.08/01	6
44980799	80.04/04	32	"	10.08/03	11	44980917	10.06/01	16	44980991	10.08/01	9
"	80.04/05	32	44980877	10.06/03	11	44980918	10.06/01	23	44980992	10.08/01	7
44980805	80.04/04	16	"	10.06/04	22	44980919	10.06/01	24	44981000	80.05/02	8
"	80.04/05	16	44980878	10.06/03	10	44980920	10.06/01	27	44981001	10.04/01	17
44980811	80.04/03	13	"	10.06/04	24	44980921	10.06/01	8	"	10.04/02	17
44980812	80.04/03	21	"	10.06/08	26	44980922	10.06/02	4	"	10.05/01	24
44980814	90.01/05	17	44980879	10.06/04	9	44980924	10.06/02	15	"	10.05/02	24
44980815	60.03/05	17	44980880	10.06/04	11	44980925	10.05/04	9	44981002	10.05/01	37
44980820	10.01/01	10	44980881	10.06/04	12	44980926	10.02/01	22	"	10.05/02	37
"	10.01/02	10	44980883	10.06/03	19	"	10.02/02	22	"	10.05/03	5
44980821	10.01/01	9	"	10.06/06	23	44980928	80.01/02	3	44981005	90.05/01	23
"	10.01/02	9	44980884	10.06/03	20	44980932	10.01/01	1	"	90.05/03	23
"	10.04/01	28	"	10.06/06	24	44980933	10.01/01	3	"	90.05/05	23
"	10.04/02	28	44980885	10.06/03	21	44980934	10.02/01	1	44981006	10.06/05	21
44980826	10.05/06	20	"	10.06/06	25	44980935	10.03/01	1	44981007	10.04/01	11
44980827	10.02/03	3	44980886	10.06/03	22	"	10.03/02	1	"	10.06/03	18
"	10.02/04	3	"	10.06/06	26	44980936	60.03/03	8	44981008	10.06/04	1
"	10.02/05	3	44980887	10.06/03	23	"	90.01/03	8	44981009	10.06/04	2
44980828	10.02/03	4	"	10.06/06	27	44980937	10.03/03	6	44981010	10.06/04	3
"	10.02/04	4	44980888	10.06/03	25	"	10.03/04	6	44981011	10.06/04	4
"	10.02/05	4	"	10.06/06	29	44980938	10.03/03	7	44981012	10.06/04	5

N. ORDINAZIONE	SGR	FIG	N. ORDINAZIONE	SGR	FIG	N. ORDINAZIONE	SGR	FIG	N. ORDINAZIONE	SGR	FIG
44981013	10.06/04	6	44981056	10.07/01	18	44981179	10.03/02	30	44981220	10.06/07	6
44981014	10.06/04	14	44981057	10.05/01	42	44981180	10.03/04	1	44981221	10.06/07	7
44981015	10.06/04	16	44981058	10.05/01	44	44981181	10.03/04	4	44981222	10.06/07	14
44981016	10.06/04	18	44981059	10.07/01	20	44981182	10.04/02	16	44981224	10.08/02	1
44981017	10.06/04	19	44981061	10.07/01	21	44981183	10.05/02	9	44981225	10.08/02	2
44981018	10.06/04	20	"	10.08/02	6	44981184	10.05/02	12	44981226	10.08/02	4
44981019	10.06/04	20	44981062	10.08/01	20	44981185	10.05/02	19	44981227	10.08/02	12
44981020	10.06/04	20	44981063	10.08/01	18	44981186	10.05/02	18	44981228	10.08/02	16
44981021	10.06/04	20	44981064	10.02/06	9	44981187	10.05/02	22	44981229	10.08/02	7
44981022	10.06/04	20	44981065	10.02/06	10	44981188	10.05/02	26	44981230	10.08/02	17
44981023	10.06/04	20	44981066	10.02/06	12	44981189	10.05/02	27	44981231	10.08/02	19
44981024	10.06/04	20	44981067	10.02/06	19	44981190	10.08/03	1	44981232	10.08/02	22
44981025	10.06/04	20	44981100	60.03/06	5	44981191	10.08/03	5	44981233	10.08/02	24
44981026	10.06/04	20	"	90.01/06	5	44981192	10.08/03	6	44981234	10.08/02	25
44981027	10.06/04	20	44981108	10.06/01	31	44981193	10.08/03	8	44981235	10.08/05	8
44981028	10.06/04	20	44981113	60.03/03	9	44981194	10.08/03	9	44981236	10.03/01	31
44981029	10.06/04	20	"	90.01/03	9	44981195	10.08/03	16	"	10.03/02	33
44981030	10.06/04	25	44981131	90.01/06	15	44981196	10.08/03	19	44981237	10.03/02	34
"	10.06/08	16	44981158	10.06/03	26	44981200	10.05/02	39	44981238	10.06/08	5
44981031	10.06/04		44981161	60.03/03	5	44981201	10.05/06	1	44981239	10.06/08	7
44981032	10.05/01	17	"	90.01/03	5	44981202	10.05/06	2	44981240	10.06/08	9
44981033	10.05/01	19	44981162	10.06/05	20	44981203	10.05/06	9	44981241	10.06/08	11
44981034	10.05/01	20	44981163	10.08/03	7	44981204	10.05/06	11	44981242	10.06/08	12
44981035	10.05/01	22	44981164	10.08/03	22	44981205	10.06/06	1	44981243	10.06/08	15
44981036	10.05/01	39	44981165	10.03/01	8	"	10.06/08		44981244	10.06/08	18
44981037	10.08/01	3	"	10.03/02	8	44981206	10.06/06	6	44981245	10.06/08	19
44981039	80.01/02	2	44981166	70.05/02	14	44981207	10.06/06	7	44981246	10.06/08	20
"	80.01/02	9	44981167	70.05/02	15	44981208	10.06/06	10	44981247	10.06/08	24
44981040	80.01/02	7	44981168	70.05/02	24	"	10.06/08	34	44981248	10.06/08	25
44981041	80.01/02	8	44981169	70.05/02	3	44981209	10.06/06	3	44981249	10.06/08	28
44981043	10.02/06	8	44981170	10.05/01	40	"	10.06/08	3	44981250	10.06/08	29
44981045	10.02/06	15	"	10.05/02	20	44981210	10.06/06		44981251	10.06/08	30
44981046	10.02/06	16	44981171	10.05/01	41	44981211	10.06/06	13	44981252	10.06/08	32
44981047	10.02/06	3	"	10.05/02	21	44981212	10.06/06	14	44981253	10.06/08	36
44981048	10.02/06	5	44981172	10.01/02		44981213	10.06/06	15	44981254	10.06/08	38
44981049	10.02/06	4	44981173	10.01/02	3	44981214	10.06/06	16	44981255	10.06/08	39
44981050	60.03/03	1	44981174	10.02/02	1	44981215	10.06/06	17	44981256	10.06/08	46
44981051	90.01/03	1	44981175	10.02/02	7	44981216	10.06/06	18	44981257	10.06/08	47
44981052	60.03/03	3	44981176	10.03/02	25	44981217	10.06/06	11	"	10.06/08	54
"	90.01/03	3	"	10.06/07	3	"	10.06/08	35	44981258	10.06/08	48
44981053	10.02/06	7	44981177	10.03/02	28	44981218	10.06/10	22	44981259	10.06/08	
44981054	10.02/01	7	44981178	10.03/02	29	44981219	10.06/10	20	44981261	10.06/08	10

N. ORDINAZIONE	SGR	FIG	N. ORDINAZIONE	SGR	FIG	N. ORDINAZIONE	SGR	FIG	N. ORDINAZIONE	SGR	FIG
44981262	10.06/08	10	44981302	10.06/09	28	44981337	90.01/06	20			
44981263	10.06/08	10	44981303	10.06/09	29	44981359	10.06/07	11			
44981264	10.06/08	21	44981304	10.06/09	32	44981360	10.03/02	9			
44981265	10.06/08	22	44981305	10.06/09	33	44981363	10.06/02	14			
44981266	10.06/08	23	44981306	10.06/09	34	44981369	10.06/08	4			
44981267	10.06/08	41	44981307	10.06/09	35	44981370	80.04/06	2			
44981268	10.06/08	42	44981308	10.06/09	36	44981371	80.04/06	3			
44981269	10.06/08	42	44981309	10.06/09	37	44981372	80.04/06	11			
44981270	10.06/08	42	44981310	10.06/09	38	49901311	70.02/02	25			
44981271	10.06/08	42	44981311	10.06/09	39	109794211	10.08/01	24			
44981272	10.06/08	42	44981312	10.06/09	40						
44981273	10.06/08	44	44981313	10.06/09	41						
44981274	10.06/08	49	44981314	10.06/09	43						
44981275	10.06/08	51	44981315	10.06/09	43						
44981276	10.06/08	52	44981316	10.06/09	44						
44981277	10.06/08	53	44981317	10.06/09	45						
44981278	10.06/08	50	44981318	10.06/09	46						
44981279	10.06/06	33	44981319	10.06/09	48						
"	10.06/08	55	44981320	10.06/09	51						
44981280	10.06/08	58	44981321	10.06/10	21						
"	10.06/09	1	44981322	60.03/06	6						
44981281	10.06/09		"	90.01/06	6						
44981282	10.06/09	2	44981323	60.03/06	8						
44981283	10.06/09	3	"	90.01/06	8						
44981284	10.06/09	4	44981324	60.03/06	9						
44981285	10.06/09	5	"	90.01/06	9						
44981286	10.06/09	6	44981325	60.03/06	10						
44981287	10.06/09	7	"	90.01/06	10						
44981288	10.06/09	8	44981326	60.03/06	11						
44981289	10.06/09	10	"	90.01/06	11						
44981290	10.06/09	11	44981329	60.03/06	14						
44981291	10.06/09	12	"	90.01/06	14						
44981292	10.06/09	14	44981330	60.03/06	13						
44981293	10.06/09	13	"	90.01/06	13						
44981294	10.06/09	15	44981331	60.03/06	15						
44981295	10.06/09	16	44981332	60.03/06	17						
44981296	10.06/09	16	"	90.01/06	17						
44981297	10.06/09	18	44981333	60.03/06	18						
44981298	10.06/09	25	"	90.01/06	18						
44981299	10.06/09	21	44981334	60.03/06	19						
44981300	10.06/09	22	"	90.01/06	19						
44981301	10.06/09	27	44981337	60.03/06	20						

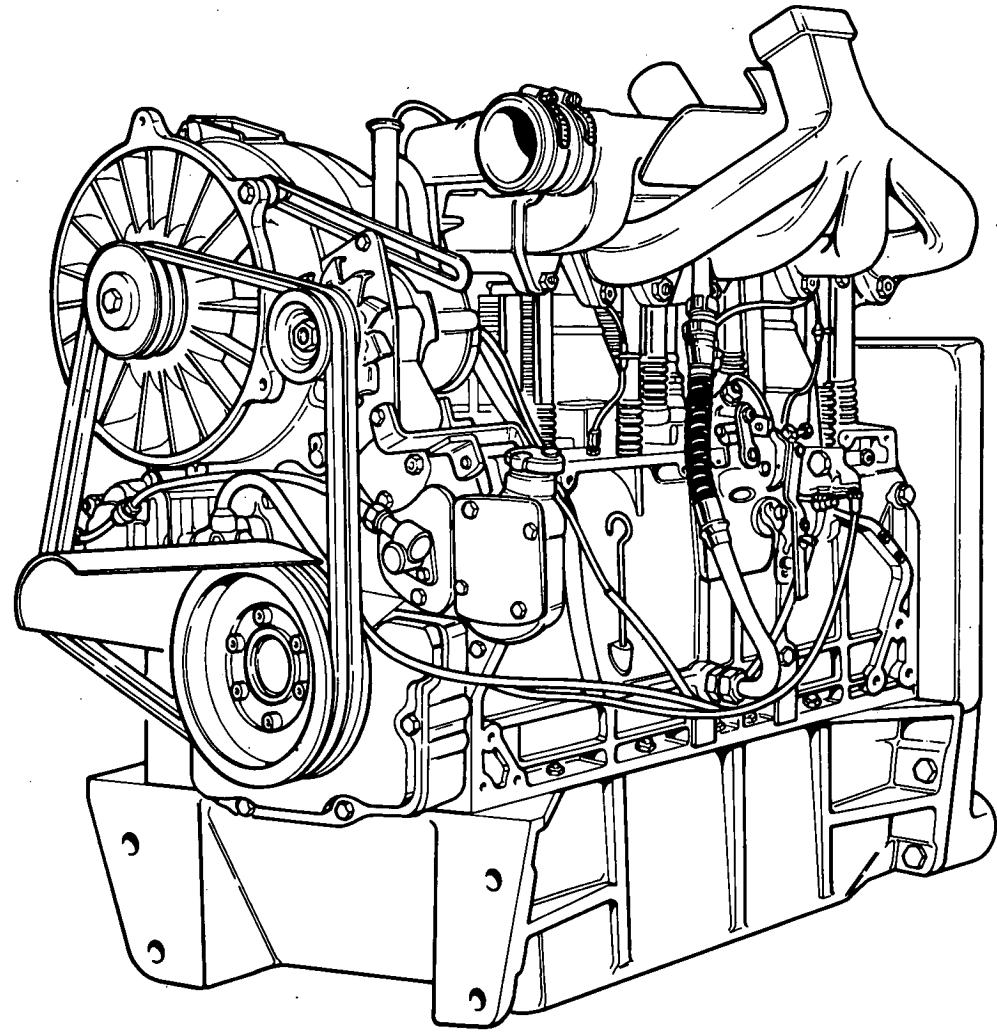
PARTI DI RICAMBIO

PIÈCES DÉTACHÉES

SPARE PARTS

ERSATZTEILE

PIEZAS DE REPUESTO



80.95

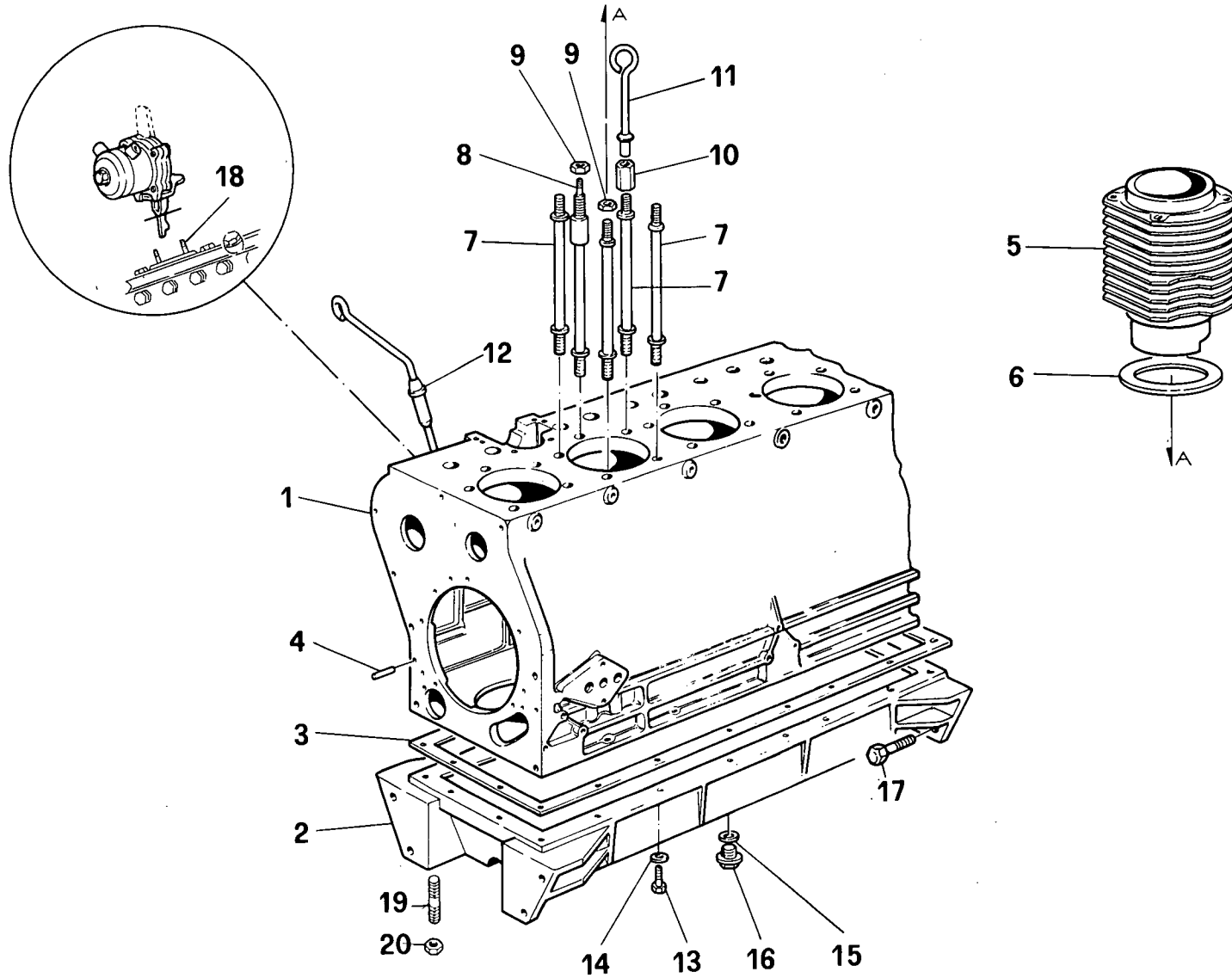
01 02

BASAMENTO MOTORE

Bati moteur
Kurbelgehäuse

Crankcase
Bloque de cilindros

10.1/1



80/95

BASAMENTO MOTORE

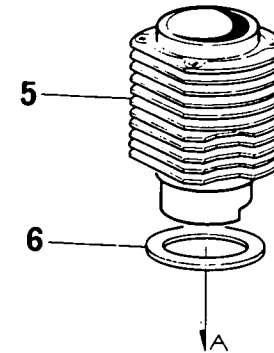
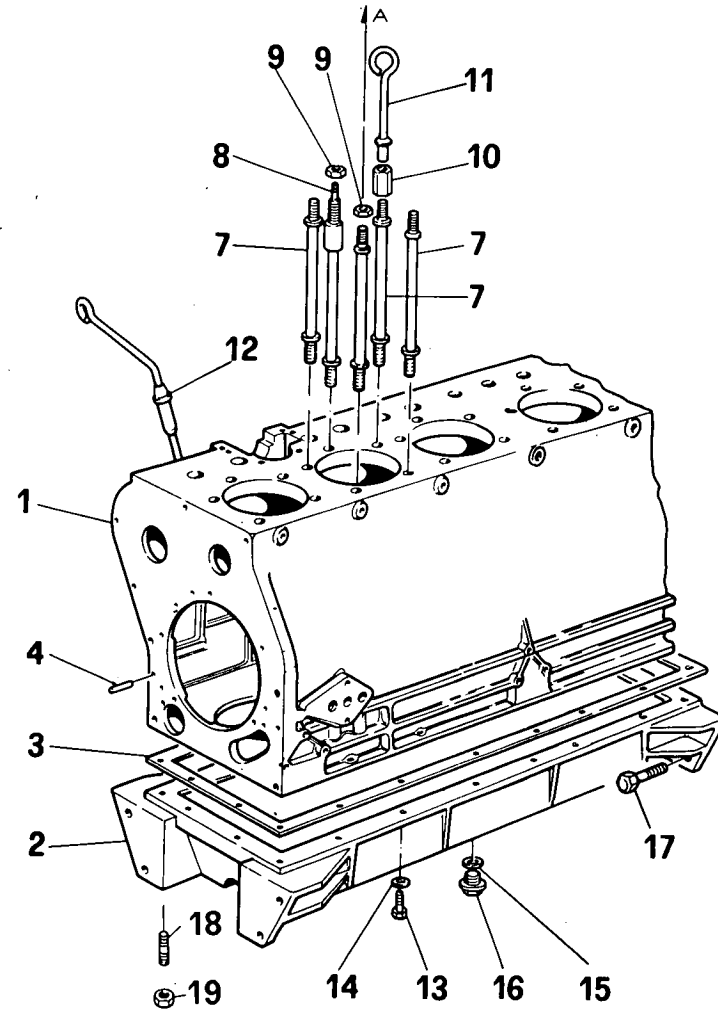
10.01/01

(07-1982)

FIG	N. ORDINAZIONE	QTA	DENOMINAZIONE	DESIGNATION	BENENNUNG	DESCRIPTION	DENOMINACIONES
	44980830	1	SERIE GUARNIZIONI MOTORE	POCHET. JOINTS DU MOTEUR	MOTORDICHTUNGENSE- RIE	SET OF ENGINE GASKETS	SERIE GUARNICION MOTOR
1	44980932	1	BASAMENTO MOTORE	BATI MOTEUR	KURBELGEHAUSE	CRANKCASE	BLOQUE DE CILINDROS
2	44901450	1	COPPA OLIO	CARTER A HUILE	OELWANNE	OIL SUMP	CARTER DE ACEITE
3	44980933	1	GUARNIZIONE COPPA OLIO	GARNITURE	DICHTUNG	GASKET	JUNTA
4	10335910	2	SPINA	GOUPILLE	STIFT	PIN	PASADOR
5	44980432	4	CILINDRO	CYLINDRE	ZYLINDER	CYLINDER	CILINDRO
6	44980436	4	GUARNIZIONE SP 0.2	GARNITURE	DICHTUNG	GASKET	JUNTA
6	44980437	4	GUARNIZIONE SP 0.3	GARNITURE	DICHTUNG	GASKET	JUNTA
7	44980434	16	PRIGIONIERO	GOUJON	STIFTSCHRAUBE	STUD	ESPARRAGO
8	44980433	4	PRIGIONIERO	GOUJON	STIFTSCHRAUBE	STUD	ESPARRAGO
9	44980821	18	DADO	ECROU	MUTTER	NUT	TUERCA
10	44980820	2	DADO	ECROU	MUTTER	NUT	TUERCA
11	44980211	2	GANCIO SOLLEV. MOTORE	CROCHET	HAKEN	HOOK	GANCHO
12	44980862	1	ASTA LIVELLO OLIO	JAUGE D'HUILE	OELMESSSTAB	OIL DIPSTICK	VARIL. NIVEL ACEITE
13	14306621	20	VITE	VIS	SCHRAUBE	SCREW	TORNILLO
14	12605579	20	ROSETTA DI SICUREZZA	RONDELLE FREIN	SICHERUNGSRING	LOCKWASHER	ARANDELA DE FRENO
15	44019496	2	GUARNIZIONE DI TENUTA	JOINT	DICHTUNG	GASKET	JUNTA
16	4577310	2	TAPPO	BOUCHON	STOPFEN	PLUG	TAPON
17	15840530	4	VITE	VIS	SCHRAUBE	SCREW	TORNILLO
18	13516821	2	PRIGIONIERO	GOUJON	STIFTSCHRAUBE	STUD	ESPARRAGO
19	13517321	4	PRIGIONIERO	GOUJON	STIFTSCHRAUBE	STUD	ESPARRAGO
20	16100811	4	DADO	ECROU	MUTTER	NUT	TUERCA

Bati moteur
Kurbelgehäuse

Crankcase
Bloque de cilindros



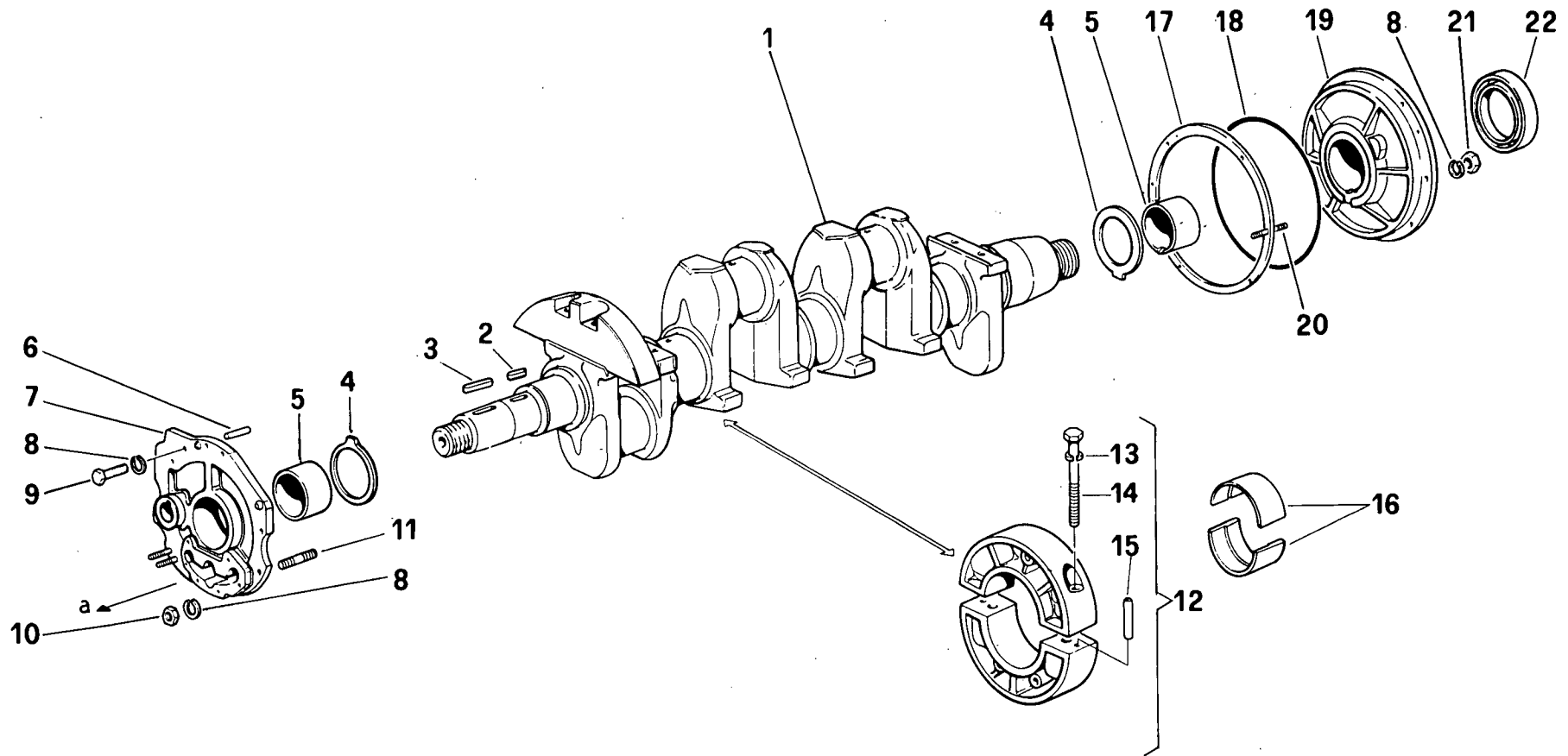
80/105

BASAMENTO MOTORE

10.01/02

(07-1982)

FIG	N. ORDINAZIONE	QTA	DENOMINAZIONE	DESIGNATION	BENENNUNG	DESCRIPTION	DENOMINACIONES
	44981172	1	SERIE GUARNIZIONI MOTORE	POCHET. JOINTS DU MOTEUR	MOTORDICHTUNGENSE- RIE	SET OF ENGINE GASKETS	SERIE GUARNICION MOTOR
1	44980622	1	BASAMENTO MOTORE	BATI MOTEUR	KURBELGEHAUSE	CRANKCASE	BLOQUE DE CILINDROS
2	44901568	1	COPPA OLIO	CARTER A HUILE	OELWANNE	OIL SUMP	CARTER DE ACEITE
3	44981173	1	GUARNIZIONE COPPA OLIO	GARNITURE	DICHTUNG	GASKET	JUNTA
4	10335910	2	SPINA	GOUPILLE	STIFT	PIN	PASADOR
5	44980432	6	CILINDRO	CYLINDRE	ZYLINDER	CYLINDER	CILINDRO
6	44980436	6	GUARNIZIONE SP 0.2	GARNITURE	DICHTUNG	GASKET	JUNTA
6	44980437	6	GUARNIZIONE SP 0.3	GARNITURE	DICHTUNG	GASKET	JUNTA
7	44980434	24	PRIGIONIERO	GOUJON	STIFTSCHRAUBE	STUD	ESPARRAGO
8	44980433	6	PRIGIONIERO	GOUJON	STIFTSCHRAUBE	STUD	ESPARRAGO
9	44980821	28	DADO	ECROU	MUTTER	NUT	TUERCA
10	44980820	2	DADO	ECROU	MUTTER	NUT	TUERCA
11	44980211	2	GANCIO SOLLEV. MOTORE	CROCHET	HAKEN	HOOK	GANCHO
12	44980862	1	ASTA LIVELLO OLIO	JAUGE D'HUILE	OELMESSSTAB	OIL DIPSTICK	VARIL. NIVEL ACEITE
13	14306621	28	VITE	VIS	SCHRAUBE	SCREW	TORNILLO
14	12605579	32	ROSETTA DI SICUREZZA	RONDELLE FREIN	SICHERUNGSRING	LOCKWASHER	ARANDELA DE FRENO
15	44019496	2	GUARNIZIONE DI TENUTA	JOINT	DICHTUNG	GASKET	JUNTA
16	4577310	2	TAPPO	BOUCHON	STOPFEN	PLUG	TAPON
17	15840530	4	VITE	VIS	SCHRAUBE	SCREW	TORNILLO
18	13517321	4	PRIGIONIERO	GOUJON	STIFTSCHRAUBE	STUD	ESPARRAGO
19	16100811	4	DADO	ECROU	MUTTER	NUT	TUERCA



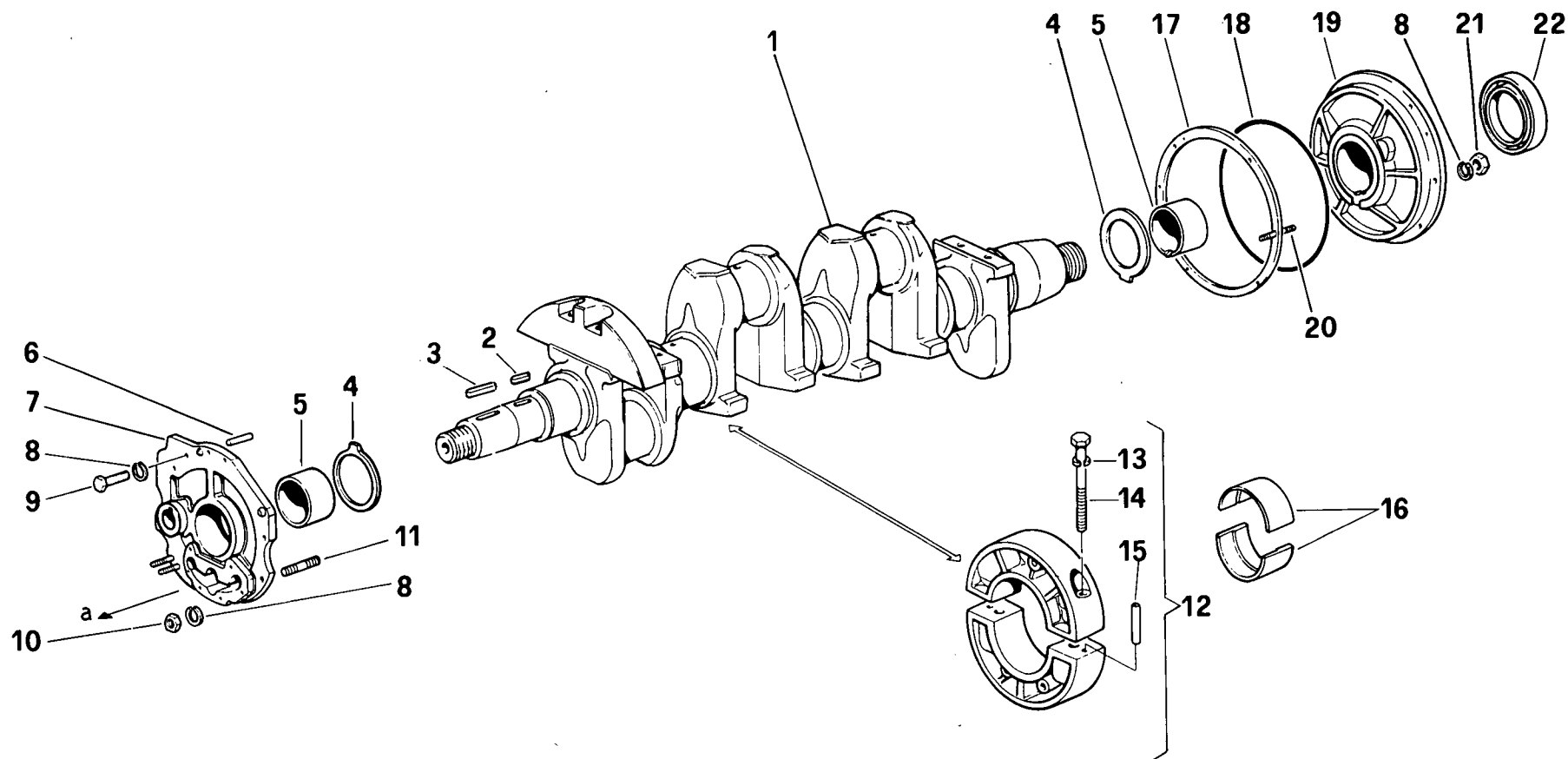
80/95

ALBERO MOTORE

10.02/01

(07-1982)

FIG	N. ORDINAZIONE	QTA	DENOMINAZIONE	DESIGNATION	BENENNUNG	DESCRIPTION	DENOMINACIONES
1	44980934	1	ALBERO MOTORE	VILEBREQUIN	KURBELWELLE	CRANKSHAFT	CIGUENAL
2	44980893	1	LINGUETTA	LINGUET	SCHEIBENFEDER	KEY	CHAVETA
3	44980908	1	LINGUETTA	LINGUET	SCHEIBENFEDER	KEY	CHAVETA
4	44980236	2	RASAMENTO DI BANCO	RONDELLE AJUSTEE	PASSSCHEIBE	SHIM	ARANDELA AJUSTE
4	44980237	-	RASAMENTO DI BANCO +0.10	RONDELLE AJUSTEE	PASSSCHEIBE	SHIM	ARANDELA AJUSTE
4	44980238	-	RASAMENTO DI BANCO +0.20	RONDELLE AJUSTEE	PASSSCHEIBE	SHIM	ARANDELA AJUSTE
5	44980221	2	CUSCINETTO DI BANCO	PALIER LIGNE ARBRE	KURBELWELLENLAGER	MAIN BEARING	COJ. BANCADA
5	44980222	-	CUSCINETTO DI BANCO -1.00MM	PALIER LIGNE ARBRE	KURBELWELLENLAGER	MAIN BEARING	COJ. BANCADA
5	44980223	-	CUSCINETTO DI BANCO -2.00MM	PALIER LIGNE ARBRE	KURBELWELLENLAGER	MAIN BEARING	COJ. BANCADA
6	10839610	1	SPINA	GOUPILLE	STIFT	PIN	PASADOR
7	44981054	1	SUPPORTO ANT.	SUPPORT	LAGER	SUPPORT	SOPORTE
8	12605571	12	ROSETTA DI SICUREZZA	RONDELLE FREIN	SICHERUNGSRING	LOCKWASHER	ARANDELA DE FRENO
9	16043421	4	VITE	VIS	SCHRAUBE	SCREW	TORNILLO
10	16100811	8	DADO	ECROU	MUTTER	NUT	TUERCA
11	11500421	2	PRIGIONIERO	GOUJON	STIFTSCHRAUBE	STUD	ESPARRAGO
12	44980444	3	SUPPORTO CENTRALE COMPL.	SUPPORT	LAGER	SUPPORT	SOPORTE
13	12605771	2	ROSETTA DI SICUREZZA	RONDELLE FREIN	SICHERUNGSRING	LOCKWASHER	ARANDELA DE FRENO
14	11113821	2	VITE	VIS	SCHRAUBE	SCREW	TORNILLO
15	10335910	2	SPINA	GOUPILLE	STIFT	PIN	PASADOR
16	44980216	2	SERIE SEMICUSCINETTI	POCHET. DEMI-COUS- SINETS	SCHALENHAELFTESERIE	SET OF HALF-BEA- RINGS	SERIE SEMICOJENETES
16	44980217	-	SERIE SEMICUSCINETTI -0.25	POCHET. DEMI-COUS- SINETS	SCHALENHAELFTESERIE	SET OF HALF-BEA- RINGS	SERIE SEMICOJENETES
16	44980218	-	SERIE SEMICUSCINETTI -0.50	POCHET. DEMI-COUS- SINETS	SCHALENHAELFTESERIE	SET OF HALF-BEA- RINGS	SERIE SEMICOJENETES
16	44980219	-	SERIE SEMICUSCINETTI -0.75	POCHET. DEMI-COUS- SINETS	SCHALENHAELFTESERIE	SET OF HALF-BEA- RINGS	SERIE SEMICOJENETES
17	44980455	1	GUARNIZIONE	GARNITURE	DICHTUNG	GASKET	JUNTA
17	44980454	-	GUARNIZIONE SP 0.2	GARNITURE	DICHTUNG	GASKET	JUNTA
17	44980456	-	GUARNIZIONE SP 0.4	GARNITURE	DICHTUNG	GASKET	JUNTA
18	14462380	1	ANELLO OR	BAGUE TORIQUE	O-RING	O-SEAL	ANILLO O.



80/95

ALBERO MOTORE

10.02/01

(07-1982)

FIG	N. ORDINAZIONE	QTA	DENOMINAZIONE	DESIGNATION	BENENNUNG	DESCRIPTION	DENOMINACIONES
19	44980542	1	SUPPORTO POST. COMPL.	SUPPORT	LAGER	SUPPORT	SOPORTE
20	12429521	6	PRIGIONIERO	GOIJON	STIFTSCHRAUBE	STUD	ESPARRAGO
21	16100811	6	DADO	ECROU	MUTTER	NUT	TUERCA
22	44980926	1	ANELLO DI TENUTA	JOINT D'ETANCHEITE	DICHTRING	SEAL	JUNTA HERMETICA

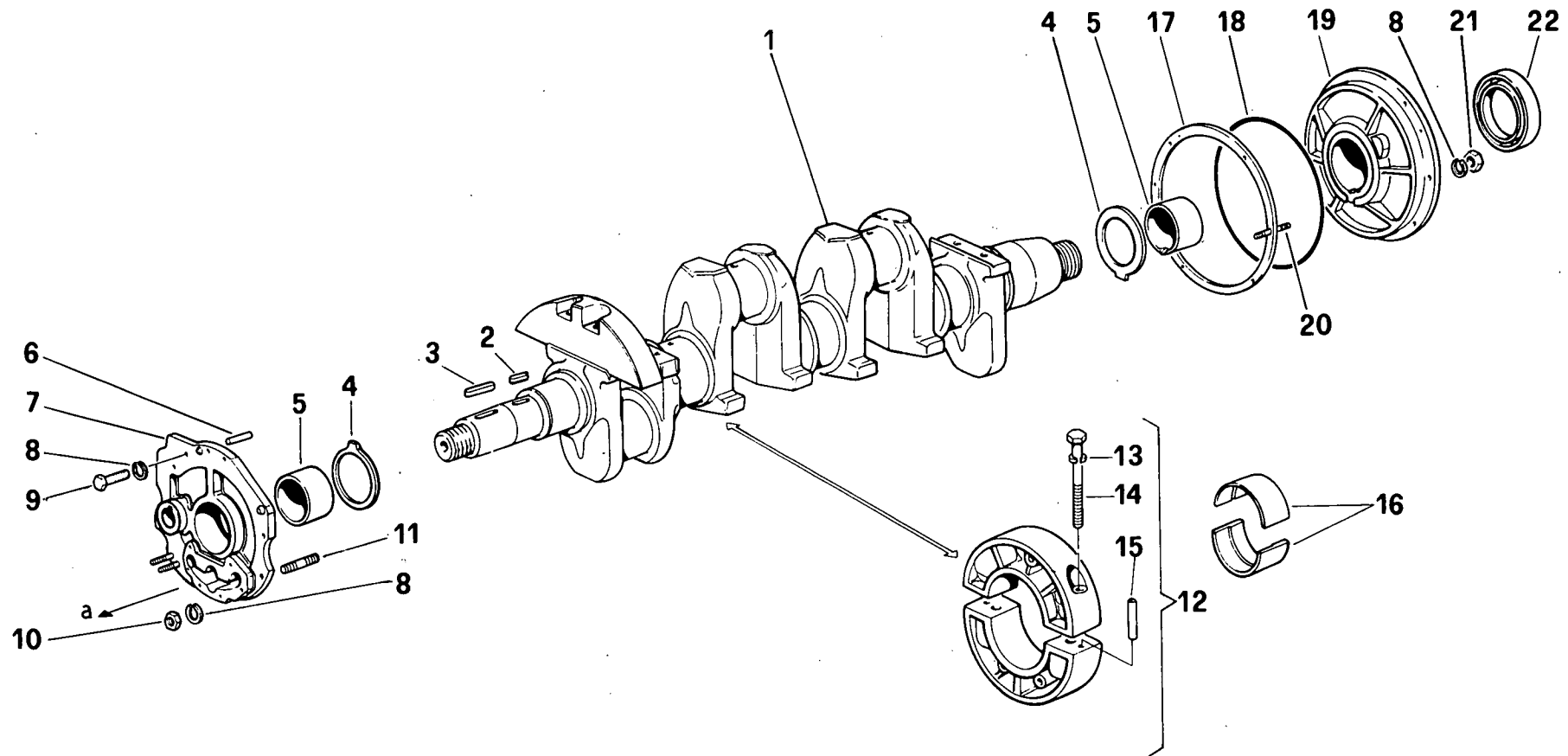
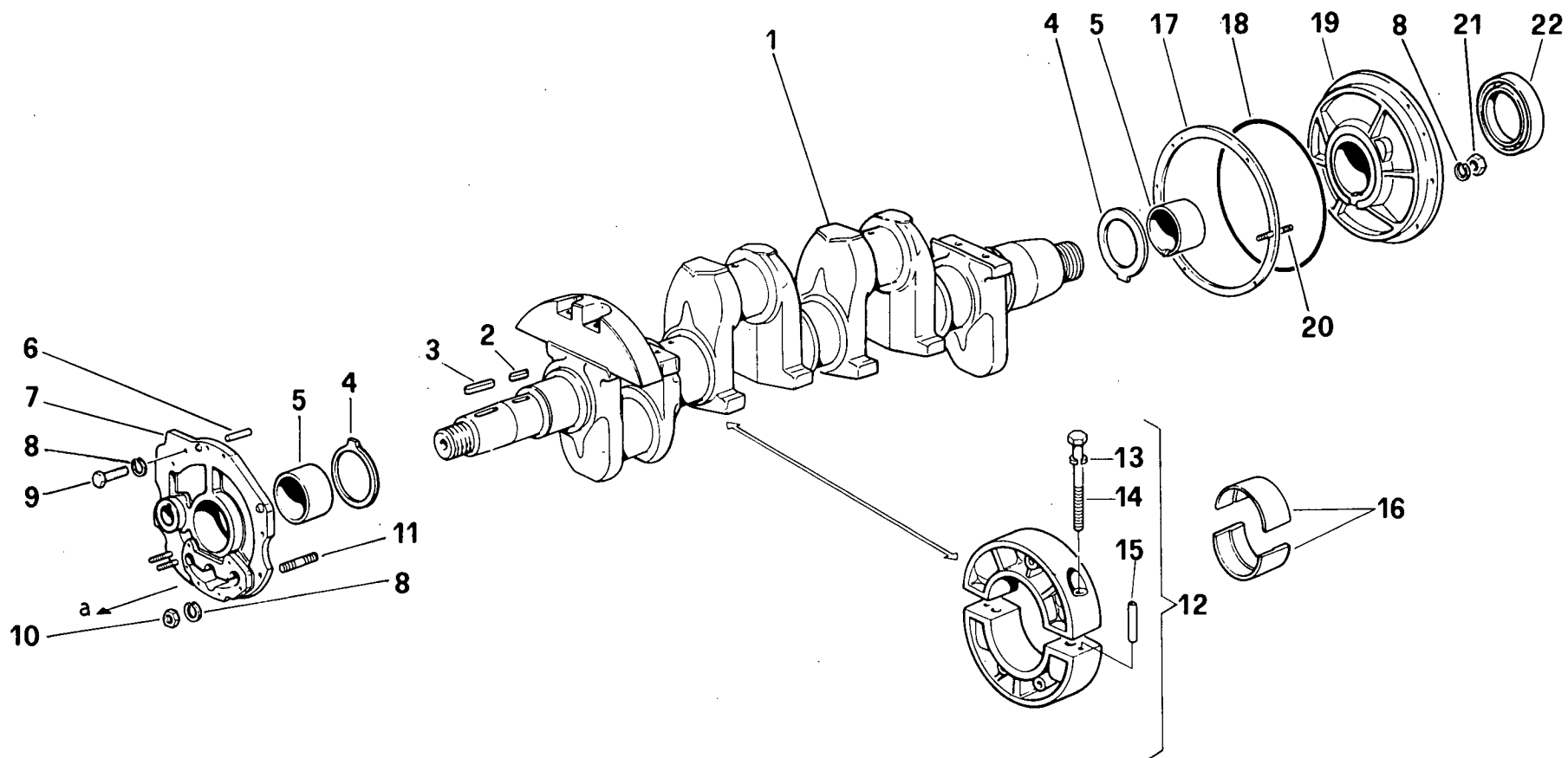


FIG	N. ORDINAZIONE	QTA	DENOMINAZIONE	DESIGNATION	BENENNUNG	DESCRIPTION	DENOMINACIONES
1	44981174	1	ALBERO MOTORE	VILEBREQUIN	KURBELWELLE	CRANKSHAFT	CIGUENAL
2	44980893	1	LINGUETTA	LINGUET	SCHEIBENFEDER	KEY	CHAVETA
3	44980908	1	LINGUETTA	LINGUET	SCHEIBENFEDER	KEY	CHAVETA
4	44980236	2	RASAMENTO DI BANCO	RONDELLE AJUSTEE	PASSSCHEIBE	SHIM	ARANDELA AJUSTE
4	44980237	-	RASAMENTO DI BANCO +0.10	RONDELLE AJUSTEE	PASSSCHEIBE	SHIM	ARANDELA AJUSTE
4	44980238	-	RASAMENTO DI BANCO +0.20	RONDELLE AJUSTEE	PASSSCHEIBE	SHIM	ARANDELA AJUSTE
5	44980221	2	CUSCINETTO DI BANCO	PALIER LIGNE ARBRE	KURBELWELLENLAGER	MAIN BEARING	COJ. BANCADA
5	44980222	-	CUSCINETTO DI BANCO -1.00MM	PALIER LIGNE ARBRE	KURBELWELLENLAGER	MAIN BEARING	COJ. BANCADA
5	44980223	-	CUSCINETTO DI BANCO -2.00MM	PALIER LIGNE ARBRE	KURBELWELLENLAGER	MAIN BEARING	COJ. BANCADA
6	10839610	1	SPINA	GOUPILLE	STIFT	PIN	PASADOR
7	44981175	1	SUPPORTO ANT.	SUPPORT	LAGER	SUPPORT	SOPORTE
8	12605579	12	ROSETTA DI SICUREZZA	RONDELLE FREIN	SICHERUNGSRING	LOCKWASHER	ARANDELA DE FRENO
9	16043421	4	VITE	VIS	SCHRAUBE	SCREW	TORNILLO
10	16100811	8	DADO	ECROU	MUTTER	NUT	TUERCA
11	11500421	2	PRIGIONIERO	GOUJON	STIFTSCHRAUBE	STUD	ESPARRAGO
12	44980444	5	SUPPORTO CENTRALE COMPL.	SUPPORT	LAGER	SUPPORT	SOPORTE
13	12605771	2	ROSETTA DI SICUREZZA	RONDELLE FREIN	SICHERUNGSRING	LOCKWASHER	ARANDELA DE FRENO
14	11113821	2	VITE	VIS	SCHRAUBE	SCREW	TORNILLO
15	10335910	2	SPINA	GOUPILLE	STIFT	PIN	PASADOR
16	44980216	5	SERIE SEMICUSCINETTI	POCHET. DEMI-COUS- SINETS	SCHALENHAELFTESERIE	SET OF HALF-BEA- RINGS	SERIE SEMICOJENETES
16	44980217	-	SERIE SEMICUSCINETTI -0.25	POCHET. DEMI-COUS- SINETS	SCHALENHAELFTESERIE	SET OF HALF-BEA- RINGS	SERIE SEMICOJENETES
16	44980218	-	SERIE SEMICUSCINETTI -0.50	POCHET. DEMI-COUS- SINETS	SCHALENHAELFTESERIE	SET OF HALF-BEA- RINGS	SERIE SEMICOJENETES
16	44980219	-	SERIE SEMICUSCINETTI -0.75	POCHET. DEMI-COUS- SINETS	SCHALENHAELFTESERIE	SET OF HALF-BEA- RINGS	SERIE SEMICOJENETES
17	44980455	1	GUARNIZIONE	GARNITURE	DICHTUNG	GASKET	JUNTA
17	44980454	-	GUARNIZIONE SP 0.2	GARNITURE	DICHTUNG	GASKET	JUNTA
17	44980456	-	GUARNIZIONE SP 0.4	GARNITURE	DICHTUNG	GASKET	JUNTA
18	14462380	1	ANELLO OR	BAGUE TORIQUE	O-RING	O-SEAL	ANILLO O.



80/105

ALBERO MOTORE

10.02/02

(07-1982)

FIG	N. ORDINAZIONE	QTA	DENOMINAZIONE	DESIGNATION	BENENNUNG	DESCRIPTION	DENOMINACIONES
19	44980542	1	SUPPORTO POST.COMPL.	SUPPORT	LAGER	SUPPORT	SOPORTE
20	12429521	6	PRIGIONIERO	GOUJON	STIFTSCHRAUBE	STUD	ESPARRAGO
21	16100811	6	DADO	ECROU	MUTTER	NUT	TUERCA
22	44980926	1	ANELLO DI TENUTA	JOINT D'ETANCHEITE	DICHTRING	SEAL	JUNTA HERMETICA

80.95
80.105

01 02

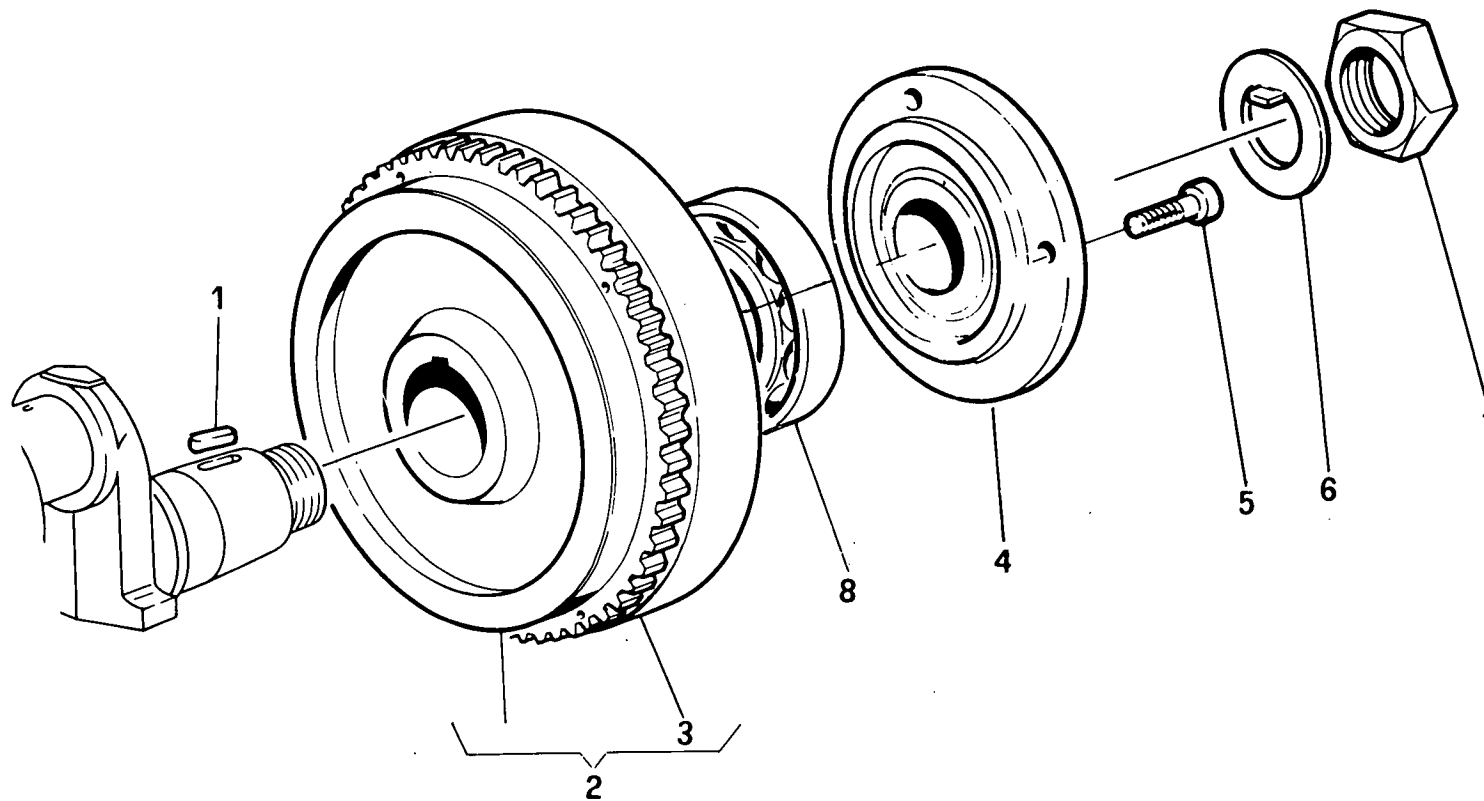
VOLANO MOTORE

Volant du moteur
Schwungrad

Flywheel
Volante del motor

10.2/3

ATT. SU ALCUNI MOTORI
È STATO MONTATO IL VOLANO
N. 44900661



80/95 - 80/105

VOLANO MOTORE

10.02/03

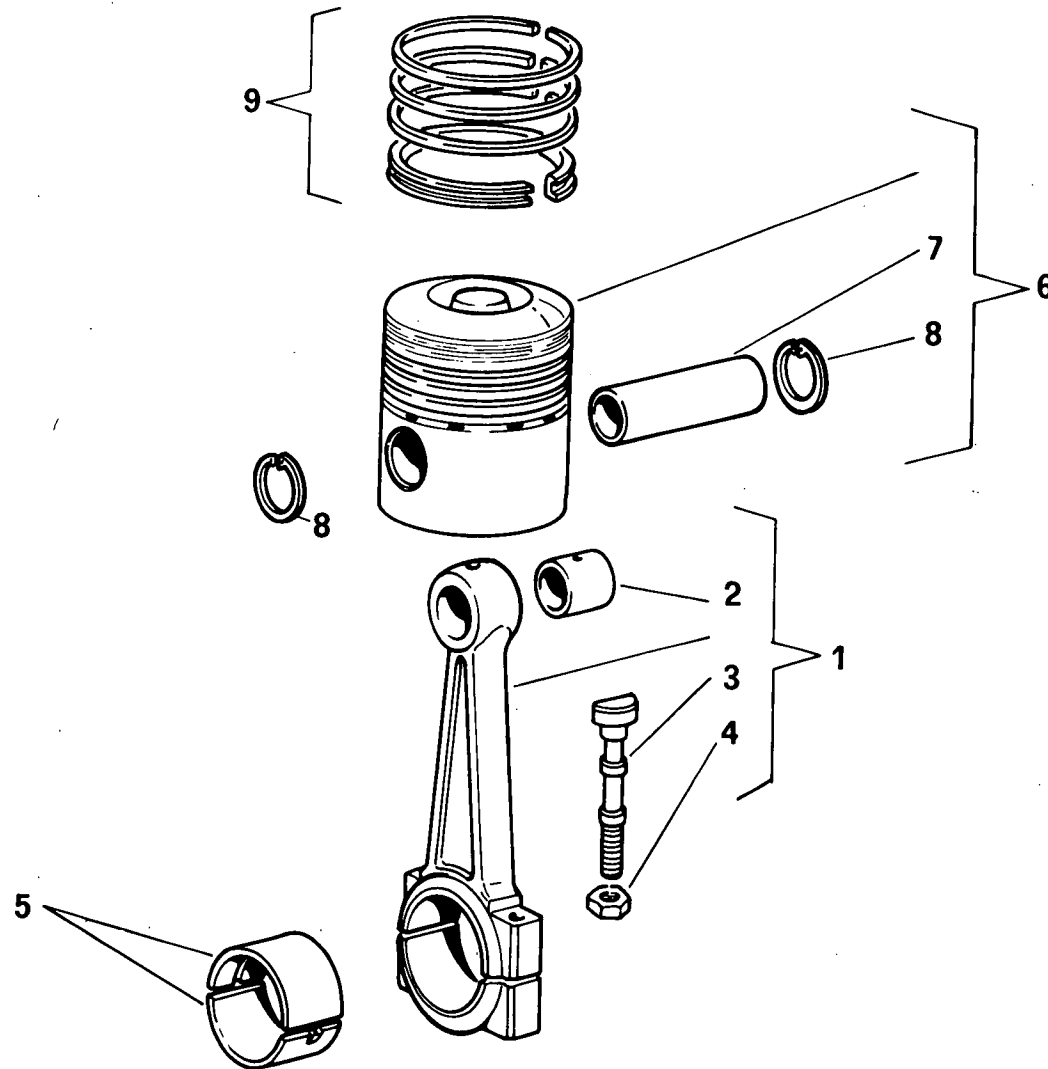
(07-1982)

FIG	N. ORDINAZIONE	QTA	DENOMINAZIONE	DESIGNATION	BENENNUNG	DESCRIPTION	DENOMINACIONES
1	44980825	1	LINGUETTA	LINGUET	SCHEIBENFEDER	KEY	CHAVETA
2	44900267	1	VOLANO	VOLANT	SCHWUNGMASSE	FLYWHEEL	VOLANTE
3	44901273	1	CORONA DENTATA	COURONNE DENTEE	ZAHNKRANZ	RING GEAR	CORONA DENTADA
4	44900269	1	FLANGIA	BRIDE	FLANSCH	FLANGE	BRIDA
5	16043521	3	VITE	VIS	SCHRAUBE	SCREW	TORNILLO
6	44980822	1	ROSETTA DI SICUREZZA	RONDELLE FREIN	SICHERUNGSRING	LOCKWASHER	ARANDELA DE FRENO
7	44980362	1	DADO FISS. VOLANO	ECROU	MUTTER	NUT	TUERCA
8	28996650	1	CUSCINETTO	ROULEMENT	LAGER	BEARING	RODAMIENTO

BIELLE E STANTUFFI

Bielles et pistons
Pleuelstangen und Kolben

Connecting Rods and Pistons
Bielas y émbolos



80/95

BIELLE E STANTUFFI

10.02/04

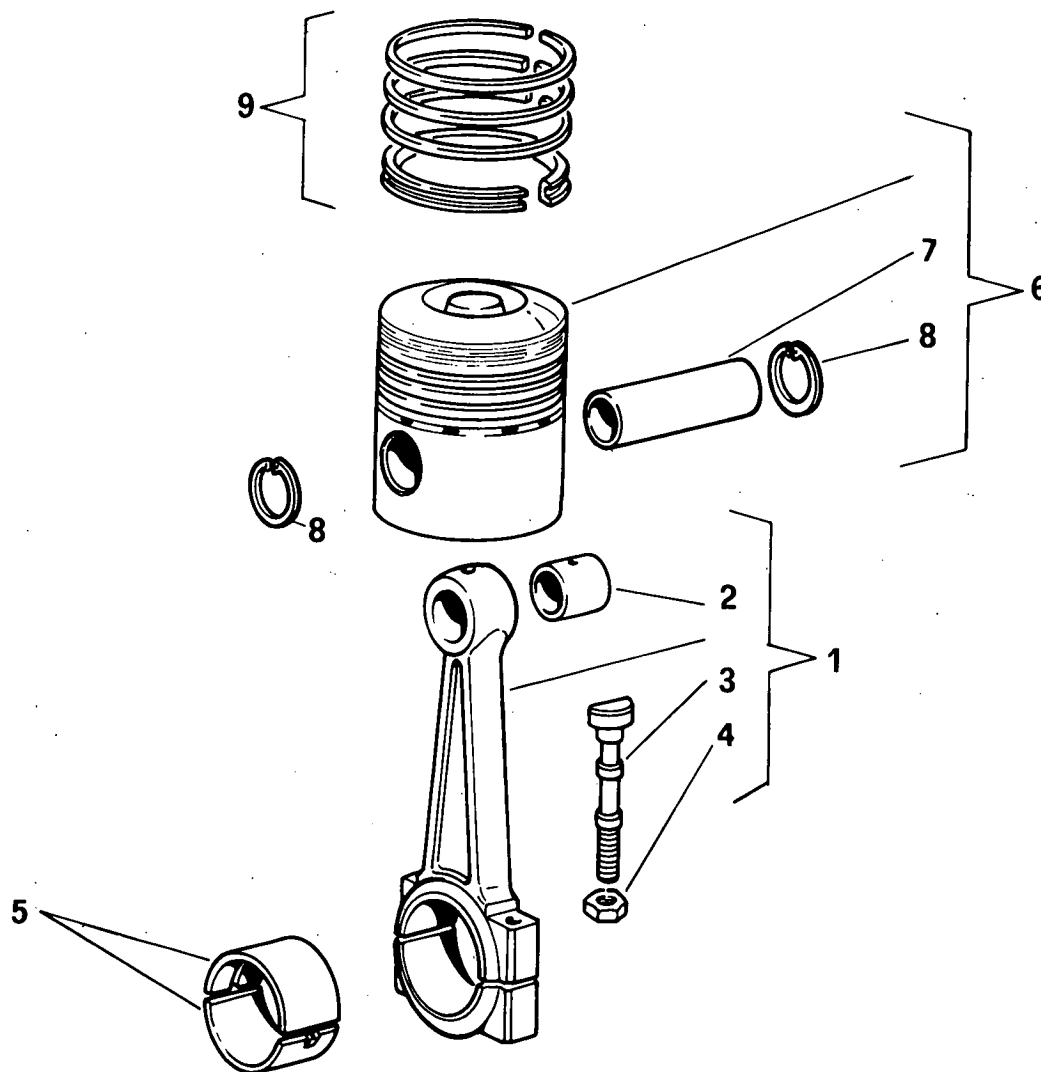
(07-1982)

FIG	N. ORDINAZIONE	QTA	DENOMINAZIONE	DESIGNATION	BENENNUNG	DESCRIPTION	DENOMINACIONES
1	44980452	4	BIELLA STANTUFFO	BIELLE	PLEUEL	CONNECTING ROD	BIELA
2	44980581	2	BOCCOLA	DOUILLE	BUECHSE	BUSH	CASQUILLO
3	44980827	2	VITE DI BIELLA	VIS DE BIELLE	PLEUELSCHRAUBE	BIG-END BOLT	TORNILLO BIELA
4	44980828	2	DADO	ECROU	MUTTER	NUT	TUERCA
5	44980544	4	CUSCINETTO DI BIELLA	PALIER DE BIELLE	KURBELZAPFENLAGER	CRANKPIN BEARING	COJ. CABZA. BIELA
5	44980545	-	CUSCINETTO DI BIELLA -0.25	PALIER DE BIELLE	KURBELZAPFENLAGER	CRANKPIN BEARING	COJ. CABZA. BIELA
5	44980546	-	CUSCINETTO DI BIELLA -0.50	PALIER DE BIELLE	KURBELZAPFENLAGER	CRANKPIN BEARING	COJ. CABZA. BIELA
6	44980576	4	STANTUFFO COMPLETO	PISTON	KOLBEN	PISTON	EMBOLO
6	44980577	-	STANTUFFO + 0.6	PISTON	KOLBEN	PISTON	EMBOLO
7	44980453	4	SPINOTTO	AXE DE PISTON	KOLBENBOLZEN	PISTON PIN	PERNO DE EMBOLO
8	11059475	2	ANELLO DI SICUREZZA	ARRETOIR	SICHERUNGSRING	LOCKRING	ANILLO DE FRENO
9	44980426	4	SERIE ANELLI	POCHET. SEGMENTS	RINGSERIE	SET OF RINGS	SERIE ANILLO
9	44980427	-	SERIE ANELLI +0.6	POCHET. SEGMENTS	RINGSERIE	SET OF RINGS	SERIE ANILLO

BIELLE E STANTUFFI

Bielles et pistons
Pleuelstangen und Kolben

Connecting Rods and Pistons
Bielas y émbolos



80/105

BIELLE E STANTUFFI

10.02/05

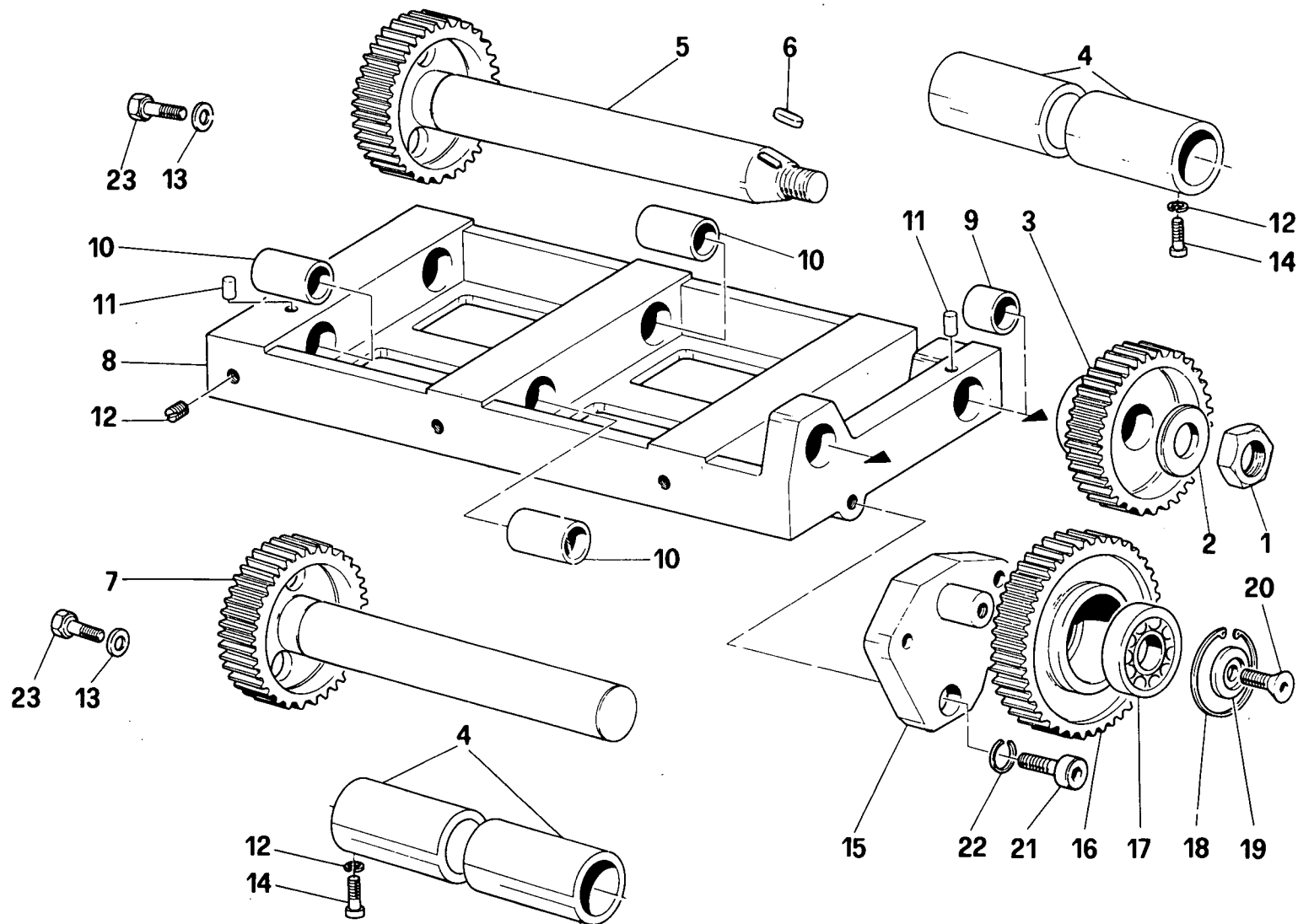
(07-1982)

FIG	N. ORDINAZIONE	QTA	DENOMINAZIONE	DESIGNATION	BENENNUNG	DESCRIPTION	DENOMINACIONES
1	44980452	6	BIELLA STANTUFFO	BIELLE	PLEUEL	CONNECTING ROD	BIELA
2	44980581	2	BOCCOLA	DOUILLE	BUECHSE	BUSH	CASQUILLO
3	44980827	2	VITE DI BIELLA	VIS DE BIELLE	PLEUELSCHRAUBE	BIG-END BOLT	TORNILLO BIELA
4	44980828	2	DADO	ECROU	MUTTER	NUT	TUERCA
5	44980448	6	CUSCINETTO DI BIELLA	PALIER DE BIELLE	KURBELZAPFENLAGER	CRANKPIN BEARING	COJ. CABZA. BIELA
5	44980449	-	CUSCINETTO DI BIELLA -0.25	PALIER DE BIELLE	KURBELZAPFENLAGER	CRANKPIN BEARING	COJ. CABZA. BIELA
5	44980450	-	CUSCINETTO DI BIELLA -0.50	PALIER DE BIELLE	KURBELZAPFENLAGER	CRANKPIN BEARING	COJ. CABZA. BIELA
5	44980451	-	CUSCINETTO DI BIELLA -0.75	PALIER DE BIELLE	KURBELZAPFENLAGER	CRANKPIN BEARING	COJ. CABZA. BIELA
6	44980576	6	STANTUFFO COMPLETO	PISTON	KOLBEN	PISTON	EMBOLO
6	44980577	-	STANTUFFO + 0.6	PISTON	KOLBEN	PISTON	EMBOLO
7	44980453	6	SPINOTTO	AXE DE PISTON	KOLBENBOLZEN	PISTON PIN	PERNO DE EMBOLO
8	11059475	2	ANELLO DI SICUREZZA	ARRETOIR	SICHERUNGSRING	LOCKRING	ANILLO DE FRENO
9	44980426	6	SERIE ANELLI	POCHET. SEGMENTS	RINGSERIE	SET OF RINGS	SERIE ANILLO
9	44980427	-	SERIE ANELLI +0.6	POCHET. SEGMENTS	RINGSERIE	SET OF RINGS	SERIE ANILLO

DISPOSITIVO MASSE ADDIZIONALI

Disp. a masselottes
Schwingungsdaempf. mit Umlaufenden M.

Additional vibrat. damper masses
Antivibrador con cuerpos giratorios



80/95

DISPOSITIVO MASSE ADDIZIONALI

10.02/06

(07-1982)

FIG	N. ORDINAZIONE	QTA	DENOMINAZIONE	DESIGNATION	BENENNUNG	DESCRIPTION	DENOMINACIONES
1	10726721	1	DADU	ECROU	MUTTER	NUT	TUERCA
2	14497101	1	ROSETTA DI SICUREZZA	RONDELLE FREIN	SICHERUNGSRING	LOCKWASHER	ARANDELA DE FRENO
3	44981047	1	INGRANAGGIO CONDOTTO	PIGNON COMDUIT	ANGETRIEBENES ZAHNRAD	DRIVEN GEAR	PINON CONDUCIDO
4	44981049	4	MASSA ADDIZIONALE	MASSE ADDITIONNELL	ZUSATZMASSE	ADDITIONAL MASS	MASA ADICIONAL
5	44981048	1	ALBERO CONDUTTORE COMPL.	ARBRE CONDUCTEUR	TREIBENDE WELLE	DRIVING SHAFT	ARBOL CONDUCTOR
6	10619520	1	LINGUETTA	LINGUET	SCHEIBENFEDER	KEY	CHAVETA
7	44981053	1	ALBERO CONDOTTO COMPL.	ARBRE CONDUIT	ANGETRIEBENE WELLE	DRIVEN SHAFT	ARBOL CONDUCIDO
8	44981043	1	SUPPORTO MASSE	SUPPORT	LAGER	SUPPORT	SOPORTE
9	44981064	1	BOCCOLA	DOUILLE	BUECHSE	BUSH	CASQUILLO
10	44981065	6	BOCCOLA	DOUILLE	BUECHSE	BUSH	CASQUILLO
11	10337310	2	SPINA	GOUPILLE	STIFT	PIN	PASADOR
12	44981066	3	TAPPO	BOUCHON	STOPFEN	PLUG	TAPON
13	12605579	12	ROSETTA DI SICUREZZA	RONDELLE FREIN	SICHERUNGSRING	LOCKWASHER	ARANDELA DE FRENO
14	14306620	8	VITE	VIS	SCHRAUBE	SCREW	TORNILLO
15	44981045	1	SUPPORTO INGRANAGGIO	SUPPORT	LAGER	SUPPORT	SOPORTE
16	44981046	1	INGRANAGGIO DI RINVIO	PIGNON DE RENVOI	ZWISCHENZAHNRAD	IDLE GEAR	PINON DE REENVIO
17	28043390	1	CUSCINETTO	ROULEMENT	LAGER	BEARING	RODAMIENTO
18	11060276	1	ANELLO DI SICUREZZA	ARRETOIR	SICHERUNGSRING	LOCKRING	ANILLO DE FRENO
19	44981067	1	RONDELLA	RONDELLE	TOPFSCHIEBE	CUP	PLATO DE COPA
20	13304211	1	VITE	VIS	SCHRAUBE	SCREW	TORNILLO
21	14420120	3	VITE	VIS	SCHRAUBE	SCREW	TORNILLO
22	10569470	3	ROSETTA DI SICUREZZA	RONDELLE FREIN	SICHERUNGSRING	LOCKWASHER	ARANDELA DE FRENO
23	14306220	4	VITE	VIS	SCHRAUBE	SCREW	TORNILLO

80.95
80.105

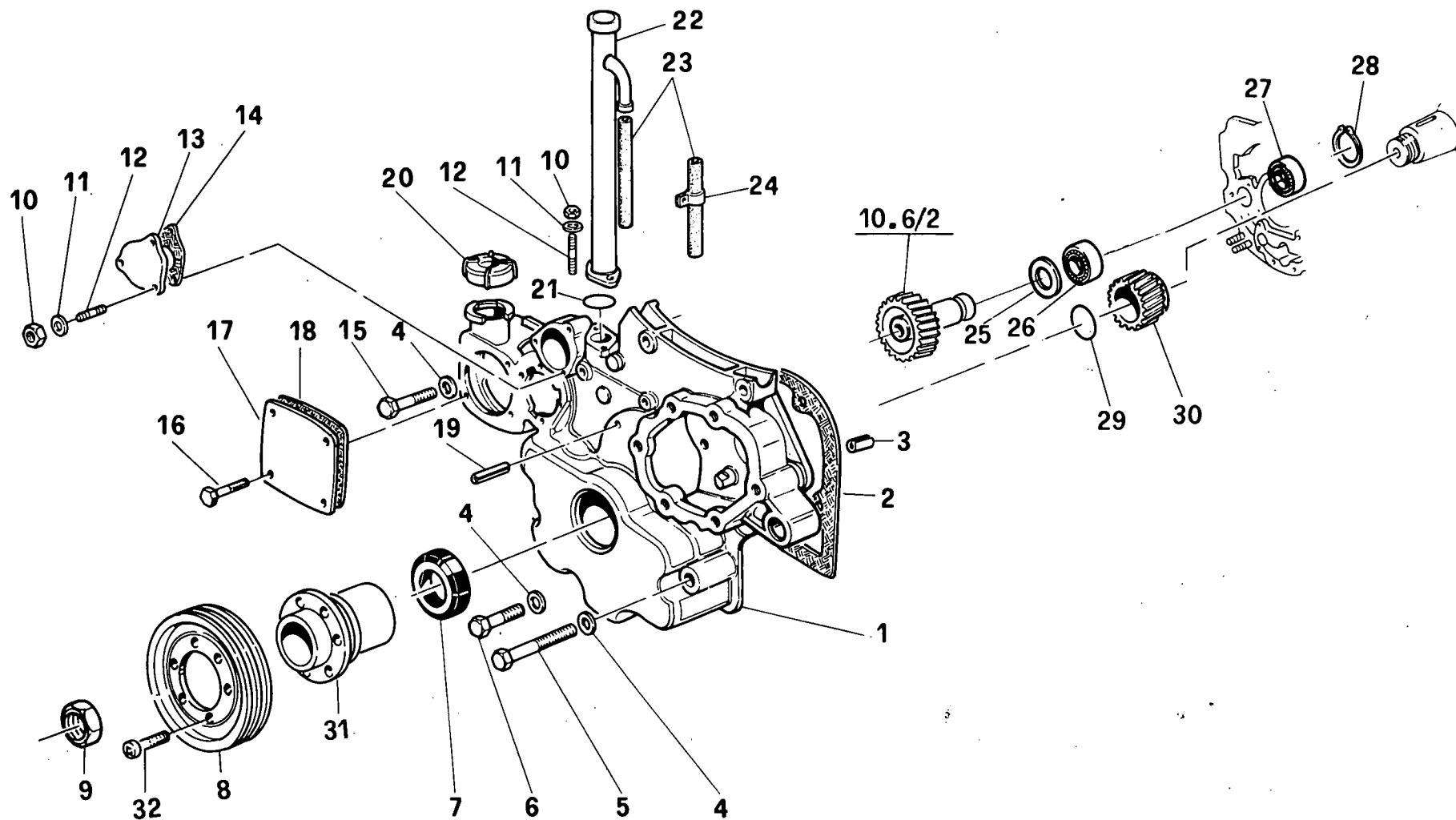
01 02

DISTRIBUZIONE

Distribution
Steuerung

Valve Gear
Distribución

10.3/1



80/95 - 80/105

DISTRIBUZIONE

10.03/01

(07-1982)

FIG	N. ORDINAZIONE	QTA	DENOMINAZIONE	DESIGNATION	BENENNUNG	DESCRIPTION	DENOMINACIONES
1	44980935	1	COPERCHIO ANT.	COUVERCLE	DECKEL	COVER	TAPA
2	44980585	1	GUARNIZIONE	GARNITURE	DICHTUNG	GASKET	JUNTA
3	10335910	2	SPINA	GOUPILLE	STIFT	PIN	PASADOR
4	10519601	1	ROSETTA DI SICUREZZA	RONDELLE FREIN	SICHERUNGSRING	LOCKWASHER	ARANDELA DE FRENO
5	16044721	5	VITE	VIS	SCHRAUBE	SCREW	TORNILLO
6	16044521	6	VITE	VIS	SCHRAUBE	SCREW	TORNILLO
7	40000400	1	ANELLO PARAOLIO	ANNEAU RETENUE HLE	OELFANGRING	PISTON RING	ANIL. CAPTA-ACEITE
8	44981165	1	PULEGGIA	POULIE	RIEMENSCHIEBE	PULLEY	POLEA
9	44980457	1	DADO	ECROU	MUTTER	NUT	TUERCA
10	15896211	5	DADO	ECROU	MUTTER	NUT	TUERCA
11	12605371	5	ROSETTA DI SICUREZZA	RONDELLE FREIN	SICHERUNGSRING	LOCKWASHER	ARANDELA DE FRENO
12	11500221	2	PRIGIONIERO	GOUJON	STIFTSCHRAUBE	STUD	ESPARRAGO
13	44980353	1	COPERCHIO	COUVERCLE	DECKEL	COVER	TAPA
14	44980354	1	GUARNIZIONE	GARNITURE	DICHTUNG	GASKET	JUNTA
15	16043421	2	VITE	VIS	SCHRAUBE	SCREW	TORNILLO
16	16043221	4	VITE	VIS	SCHRAUBE	SCREW	TORNILLO
17	44980865	1	COPERCHIO	COUVERCLE	DECKEL	COVER	TAPA
18	44980588	1	GUARNIZIONE	GARNITURE	DICHTUNG	GASKET	JUNTA
19	14164770	1	SPINA ELASTICA	GOUPILLE	STIFT	PIN	PASADOR
20	44980285	1	TAPPO	BOUCHON	STOPFEN	PLUG	TAPON
21	14457980	1	ANELLO OR	BAGUE TORIQUE	O-RING	O-SEAL	ANILLO O.
22	44980586	1	SFIATATOIO	RENIFLARD	ENTLUEFTER	VENT	RESPIRADERO
23	44980316	1	TUBO DI SFIATO	TUBE DE DESAERAGE	ENTLUEFTUNGSROHR	BREATHER PIPE	TUBO PRG. AIRE
24	44980591	2	FASCETTA	COLLIER	HALTEBAND	STRAP	ABRAZADERA
25	44980868	1	SCODELLINO	CUVETTE	TELLERSCHIEBE	CUP	PLATILLO
26	24977890	1	CUSCINETTO	ROULEMENT	LAGER	BEARING	RODAMIENTO
27	28043390	1	CUSCINETTO	ROULEMENT	LAGER	BEARING	RODAMIENTO
28	11066876	1	ANELLO DI SICUREZZA	ARRETOIR	SICHERUNGSRING	LOCKRING	ANILLO DE FRENO
29	14458780	1	ANELLO OR	BAGUE TORIQUE	O-RING	O-SEAL	ANILLO O.
30	44980442	1	INGRANAGGIO	PIGNON	ZAHNRAD	GEAR	PINON
31	44981236	1	FLANGIA	BRIDE	FLANSCH	FLANGE	BRIDA
32	14420420	6	VITE	VIS	SCHRAUBE	SCREW	TORNILLO

Distribution
Steuerung

Valve Gear
Distribución

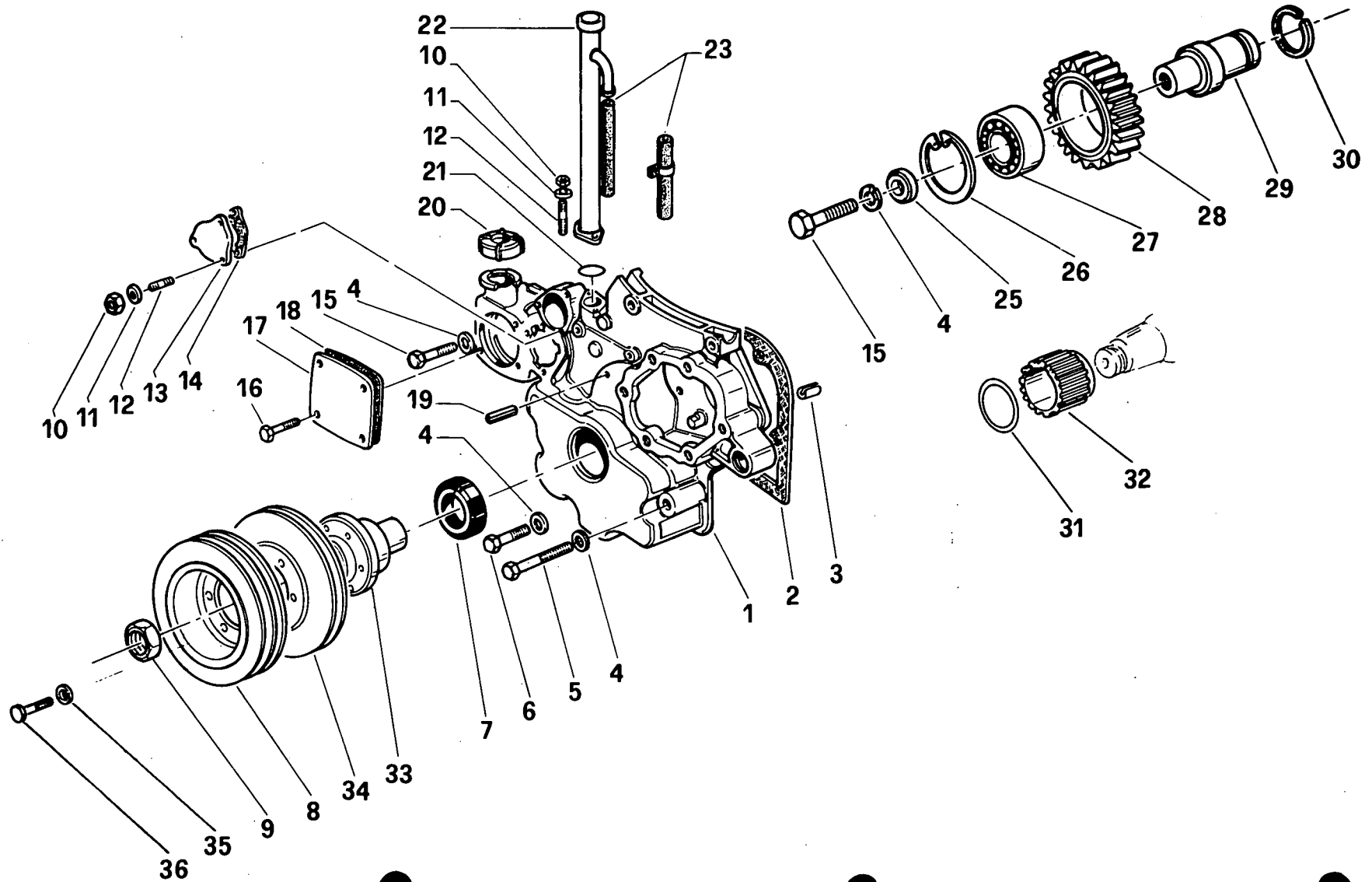
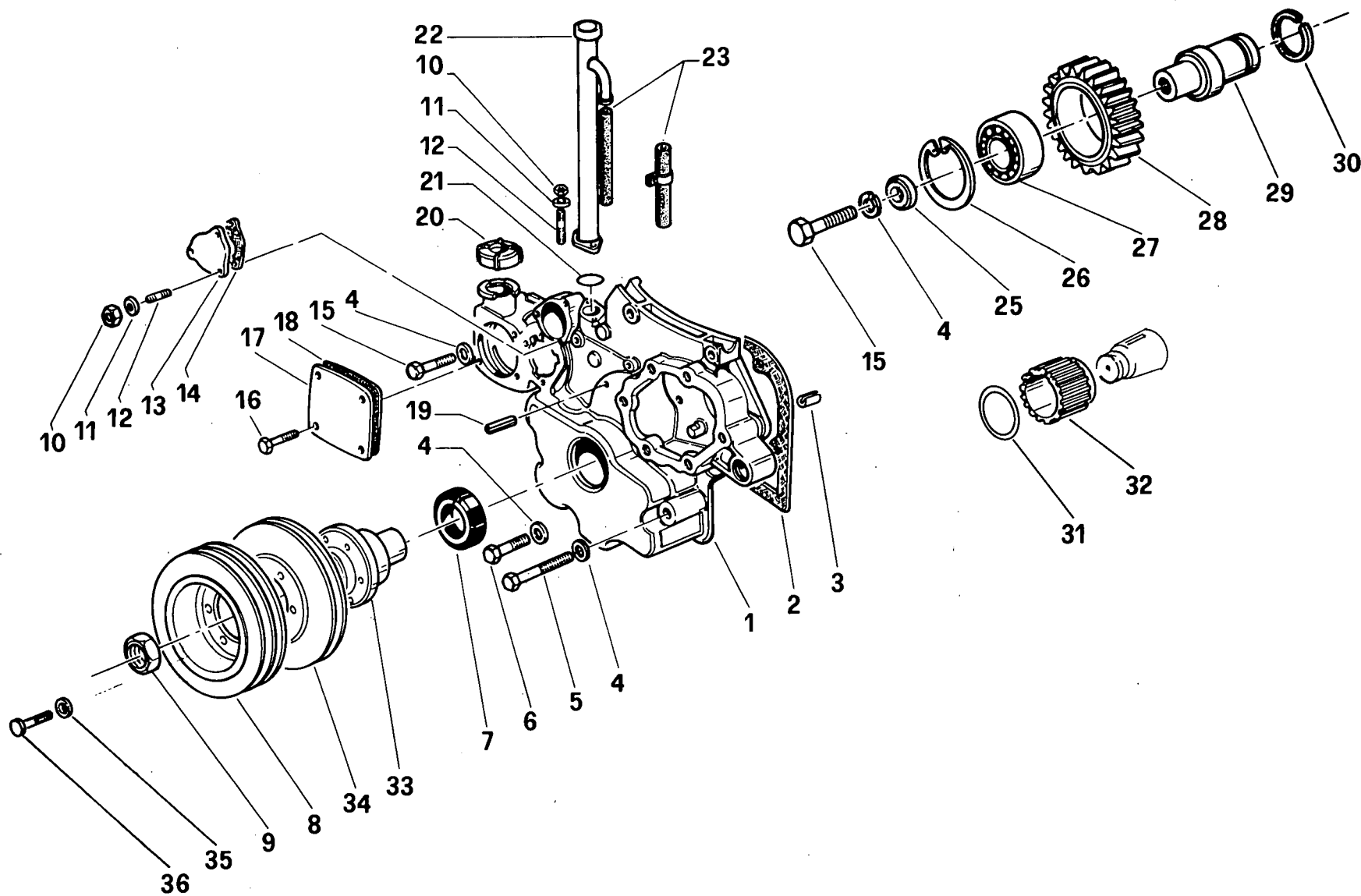


FIG	N. ORDINAZIONE	QTA	DENOMINAZIONE	DESIGNATION	BENENNUNG	DESCRIPTION	DENOMINACIONES
1	44980935	1	COPERCHIO ANT.	COUVERCLE	DECKEL	COVER	TAPA
2	44980585	1	GUARNIZIONE	GARNITURE	DICHTUNG	GASKET	JUNTA
3	10335910	2	SPINA	GOUPILLE	STIFT	PIN	PASADOR
4	10519601	12	ROSETTA DI SICUREZZA	RONDELLE FREIN	SICHERUNGSRING	LOCKWASHER	ARANDELA DE FRENO
5	16044721	5	VITE	VIS	SCHRAUBE	SCREW	TORNILLO
6	16044521	6	VITE	VIS	SCHRAUBE	SCREW	TORNILLO
7	40000400	1	ANELLO PARAOLIO	ANNEAU RETENUE HLE	OELFANGRING	PISTON RING	ANIL. CAPTA-ACEITE
8	44980198	1	PULEGGIA F.	POULIE	RIEMENSCHLEIBE	PULLEY	POLEA
8	44981165	1	PULEGGIA D.	POULIE	RIEMENSCHLEIBE	PULLEY	POLEA
9	44981360	1	ROSETTA	RONDELLE	SCHLEIBE	WASHER	ARENDELA
10	15896211	5	DADO	ECROU	MUTTER	NUT	TUERCA
11	12605371	5	ROSETTA DI SICUREZZA	RONDELLE FREIN	SICHERUNGSRING	LOCKWASHER	ARANDELA DE FRENO
12	11500221	5	PRIGIONIERO	GOUJON	STIFTSCHRAUBE	STUD	ESPARRAGO
13	44980353	1	COPERCHIO	COUVERCLE	DECKEL	COVER	TAPA
14	44980354	1	GUARNIZIONE	GARNITURE	DICHTUNG	GASKET	JUNTA
15	16043421	3	VITE	VIS	SCHRAUBE	SCREW	TORNILLO
16	16043221	8	VITE	VIS	SCHRAUBE	SCREW	TORNILLO
17	44980865	1	COPERCHIO	COUVERCLE	DECKEL	COVER	TAPA
18	44980588	1	GUARNIZIONE	GARNITURE	DICHTUNG	GASKET	JUNTA
19	14164770	1	SPINA ELASTICA	GOUPILLE	STIFT	PIN	PASADOR
20	44980285	1	TAPPO	BOUCHON	STOPFEN	PLUG	TAPON
21	14457980	1	ANELLO OR	BAGUE TORIQUE	O-RING	O-SEAL	ANILLO O.
22	44980586	1	SFIATATOIO	RENIFLARD	ENTLUEFTER	VENT	RESPIRADERO
23	44980316	1	TUBO DI SFIATO	TUBE DE DESAERAGE	ENTLUEFTUNGSROHR	BREATHER PIPE	TUBO PRG. AIRE
24	44980591	2	FASCETTA	COLLIER	HALTEBAND	STRAP	ABRAZADERA
25	44981176	1	ROSETTA	RONDELLE	SCHLEIBE	WASHER	ARENDELA
26	11060276	1	ANELLO DI SICUREZZA	ARRETOIR	SICHERUNGSRING	LOCKRING	ANILLO DE FRENO
27	28043390	1	CUSCINETTO	ROULEMENT	LAGER	BEARING	RODAMIENTO
28	44981177	1	INGRANAGGIO INTERMEDIO	PIGNON	ZAHNRAD	GEAR	PINON
29	44981178	1	PERNO DI FISSAGGIO	CHEVILLE	BOLZEN	PIN	PASADOR
30	44981179	1	ANELLO DI SICUREZZA	ARRETOIR	SICHERUNGSRING	LOCKRING	ANILLO DE FRENO
31	14458780	1	ANELLO OR	BAGUE TORIQUE	O-RING	O-SEAL	ANILLO O.
32	44980442	1	INGRANAGGIO	PIGNON	ZAHNRAD	GEAR	PINON
33	44981236	1	FLANGIA	BRIDE	FLANSCH	FLANGE	BRIDA
34	44981237	1	SMORZATORE D.	AMORTISSEUR	SCHWINGUNGSDAEMPFER	DAMPER	ANTIVIBRADOR

Distribution
Steuerung

Valve Gear
Distribución



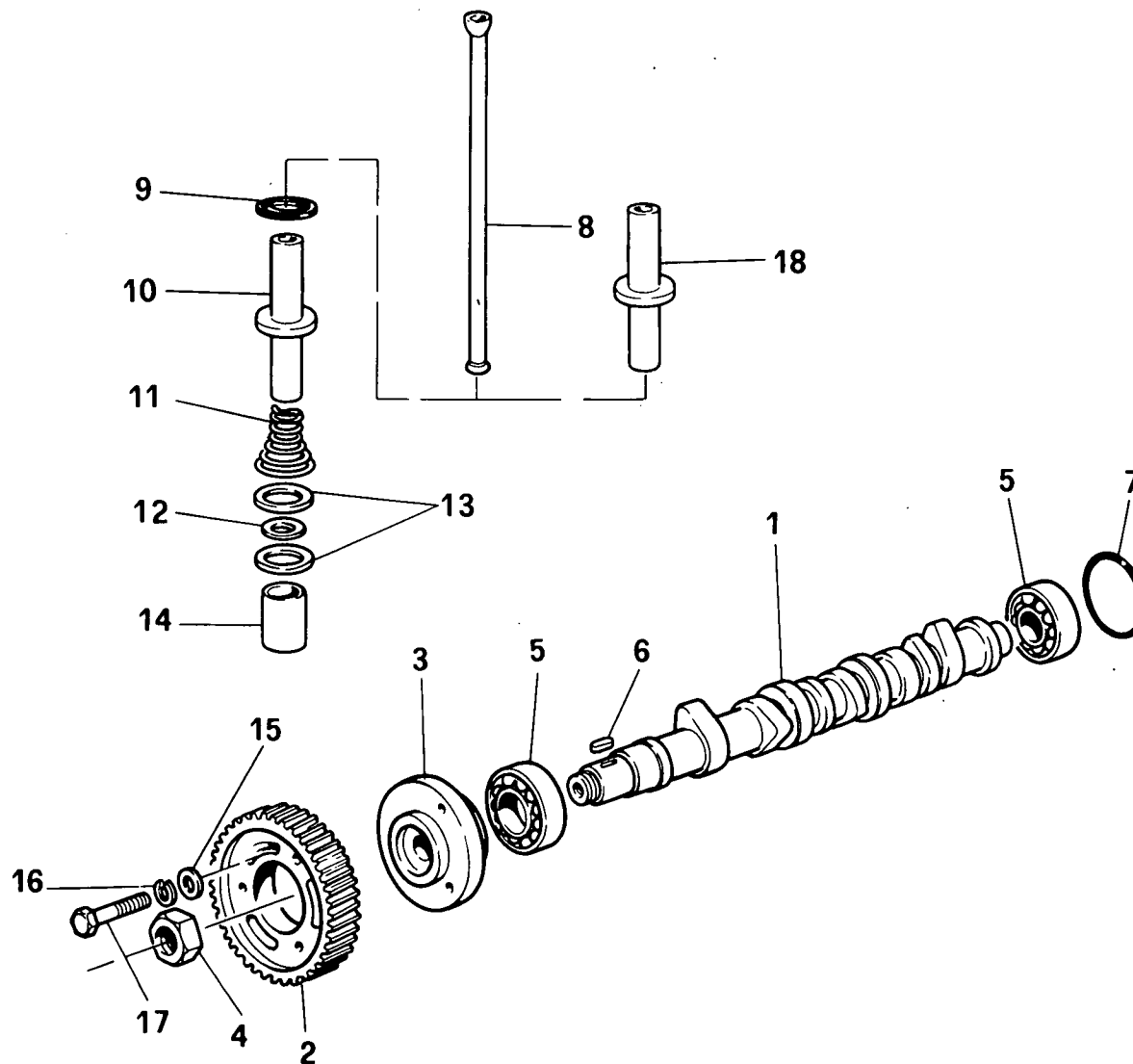
80/105

DISTRIBUZIONE

10.03/02

(07-1982)

FIG	N. ORDINAZIONE	QTA	DENOMINAZIONE	DESIGNATION	BENENNUNG	DESCRIPTION	DENOMINACIONES
35	10571871	6	ROSETTA DI SICUREZZA	RONDELLE FREIN	SICHERUNGSRING	LOCKWASHER	ARANDELA DE FRENO
36	14420620	6	VITE	VIS	SCHRAUBE	SCREW	TORNILLO.

Distribution
SteuerungValve Gear
Distribución

80/95

DISTRIBUZIONE

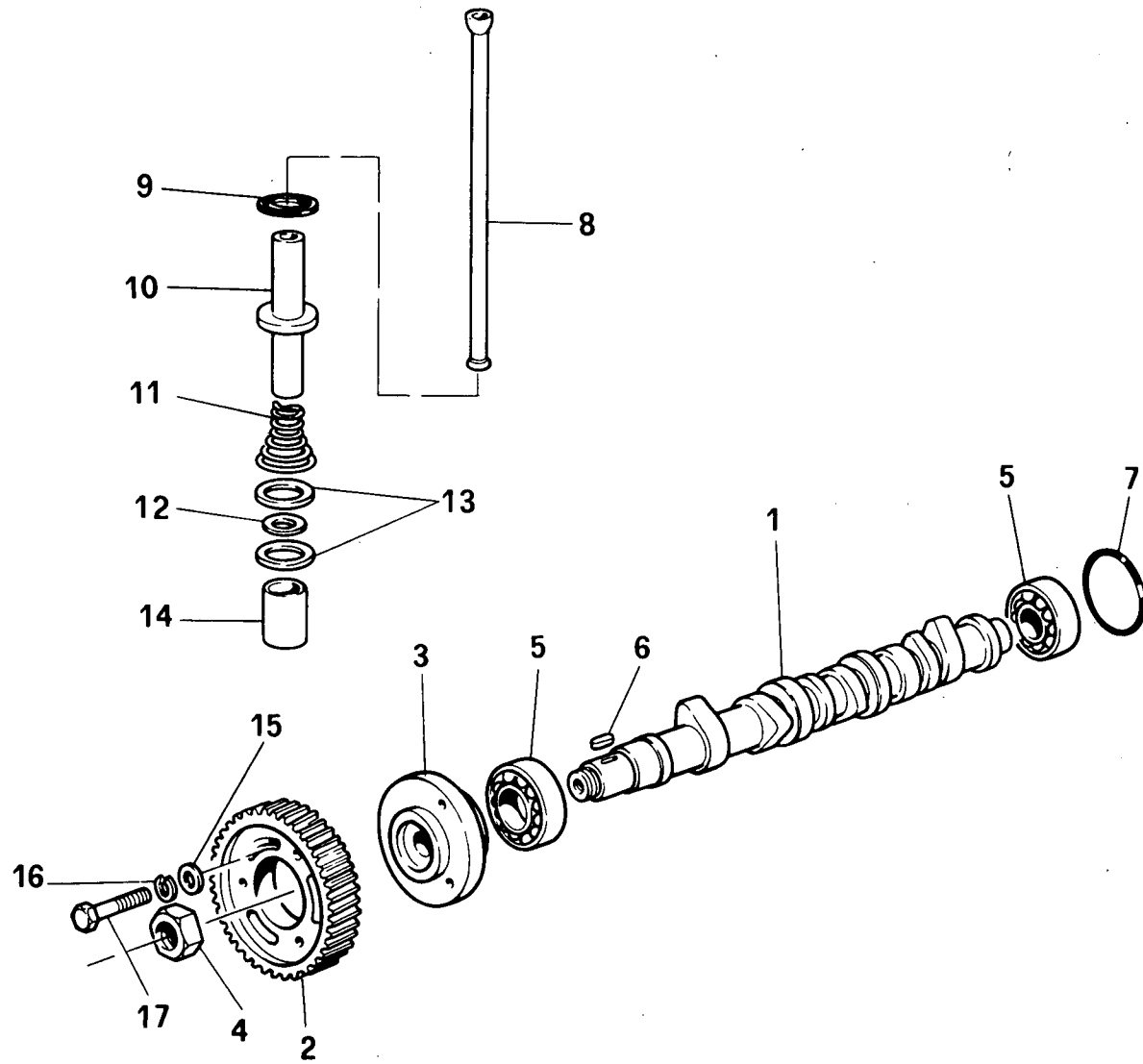
10.03/03

(07-1982)

FIG	N. ORDINAZIONE	QTA	DENOMINAZIONE	DESIGNATION	BENENNUNG	DESCRIPTION	DENOMINACIONES
1	44980583	1	ALBERO AD ECCENTRICI	ARBRE A CAMES	EXZENTERWELLE	CAMSHAFT	ARBOL DE LEVAS
2	44980461	1	INGRANAGGIO DISTRIBUZIONE	PIGNON	ZAHNRAD	GEAR	PINON
3	44980463	1	FLANGIA	BRIDE	FLANSCH	FLANGE	BRIDA
4	10726821	1	DADO	ECROU	MUTTER	NUT	TUERCA
5	20715580	2	CUSCINETTO	ROULEMENT	LAGER	BEARING	RODAMIENTO
6	44980937	1	LINGUETTA	LINGUET	SCHEIBENFEDER	KEY	CHAVETA
7	44980938	1	ANELLO OR	BAGUE TORIQUE	O-RING	O-SEAL	ANILLO O.
8	44980458	8	ASTA PUNTERIE	TIGE DE CULBUTEUR	STOSSSTANGE	PUSHROD	VARILLA EMPUJE
9	44980939	8	ANELLO OR	BAGUE TORIQUE	O-RING	O-SEAL	ANILLO O.
10	44980549	6	PROTEZIONE	PROTECTION	ABDECKUNG	SHIELD	DEFENSA
11	44980866	8	MOLLA	RESSORT	FEDER	SPRING	RESORTE
12	44980592	8	ANELLO DI TENUTA	JOINT D'ETANCHEITE	DICHTRING	SEAL	JUNTA HERMETICA
13	44980263	14	ANELLO	BAGUE	RING	RING	ANILLO
14	44980254	6	PUNTERIA	POUSSOIR	STOESSEL	TAPPET	EMPUJADOR
15	10519601	3	ROSETTA DI SICUREZZA	RONDELLE FREIN	SICHERUNGSRING	LOCKWASHER	ARANDELA DE FRENO
16	12605579	3	ROSETTA DI SICUREZZA	RONDELLE FREIN	SICHERUNGSRING	LOCKWASHER	ARANDELA DE FRENO
17	16043421	3	VITE	VIS	SCHRAUBE	SCREW	TORNILLO
18	44980582	2	PROTEZIONE	PROTECTION	ABDECKUNG	SHIELD	DEFENSA

Distribution
Steuerung

Valve Gear
Distribución



80/105

DISTRIBUZIONE

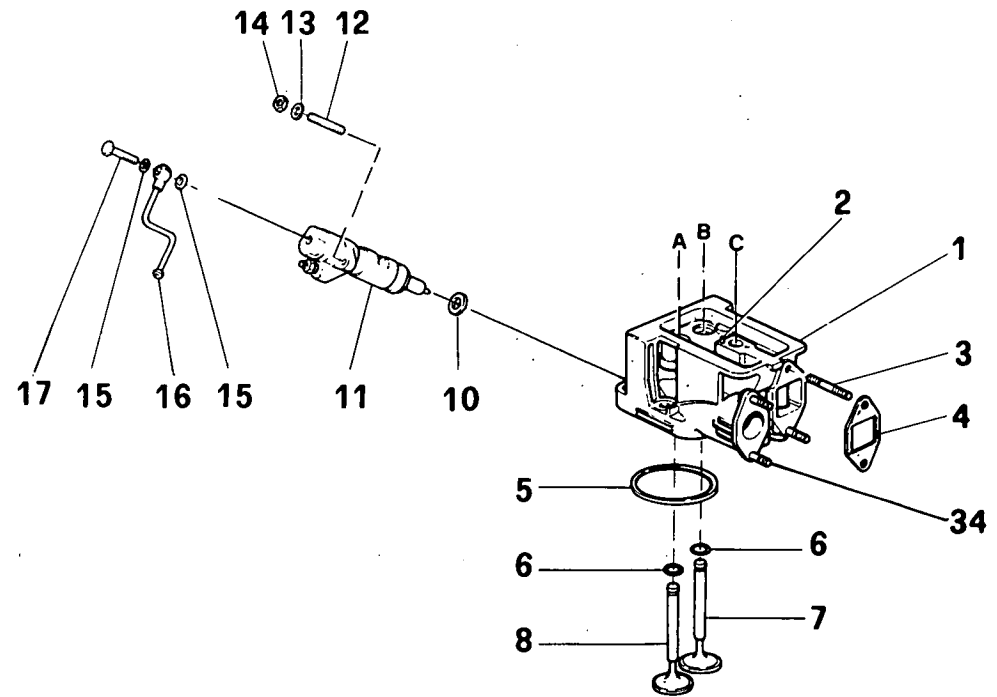
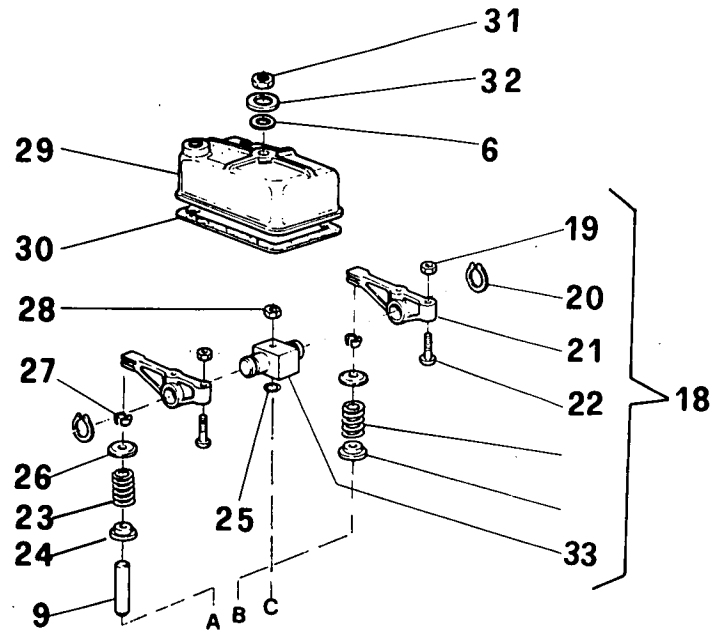
10.03/04

(07-1982)

FIG	N. ORDINAZIONE	QTA	DENOMINAZIONE	DESIGNATION	BENENNUNG	DESCRIPTION	DENOMINACIONES
1	44981180	1	ALBERO AD ECCENTRICI	ARBRE A CAMES	EXZENTERWELLE	CAMSHAFT	ARBOL DE LEVAS
2	44980461	1	INGRANAGGIO DISTRIBUZIONE	PIGNON	ZAHNRAD	GEAR	PINON
3	44980463	1	FLANGIA	BRIDE	FLANSCH	FLANGE	BRIDA
4	44981181	1	DADO	ECROU	MUTTER	NUT	TUERCA
5	20715580	2	CUSCINETTO	ROULEMENT	LAGER	BEARING	RODAMIENTO
6	44980937	1	LINGUETTA	LINGUET	SCHEIBENFEDER	KEY	CHAVETA
7	44980938	1	ANELLO OR	BAGUE TORIQUE	O-RING	O-SEAL	ANILLO O.
8	44980458	12	ASTA PUNTERIE	TIGE DE CULBUTEUR	STOSSSTANGE	PUSHROD	VARILLA EMPUJE
9	44980592	12	ANELLO DI TENUTA	JOINT D'ETANCHEITE	DICHTRING	SEAL	JUNTA HERMETICA
10	44980549	12	PROTEZIONE	PROTECTION	ABDECKUNG	SHIELD	DEFENSA
11	44980866	12	MOLLA	RESSORT	FEDER	SPRING	RESORTE
12	44980939	12	ANELLO OR	BAGUE TORIQUE	O-RING	O-SEAL	ANILLO O.
13	44980263	24	ANELLO	BAGUE	RING	RING	ANILLO
14	44980254	12	PUNTERIA	POUSSOIR	STOESSEL	TAPPET	EMPUJADOR
15	10519601	3	ROSETTA DI SICUREZZA	RONDELLE FREIN	SICHERUNGSRING	LOCKWASHER	ARANDELA DE FRENO
16	12605571	3	ROSETTA DI SICUREZZA	RONDELLE FREIN	SICHERUNGSRING	LOCKWASHER	ARANDELA DE FRENO
17	16043421	3	VITE	VIS	SCHRAUBE	SCREW	TORNILLO

Culasse
Zylinderkopf

Cylinde head
Culata



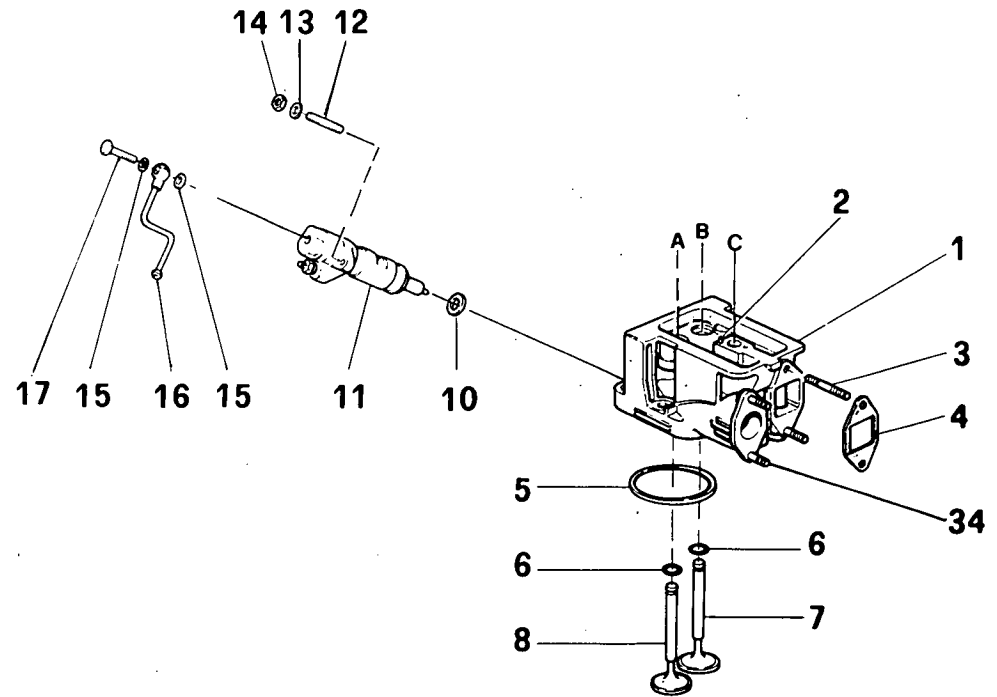
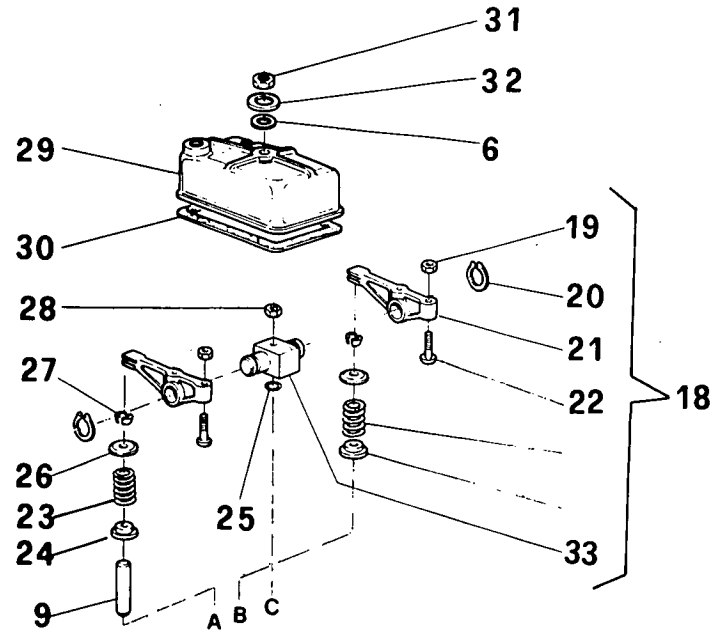
80/95

TESTA CILINDRI

10.04/01

(07-1982)

FIG	N. ORDINAZIONE	QTA	DENOMINAZIONE	DESIGNATION	BENENNUNG	DESCRIPTION	DENOMINACIONES
	44980424	4	SERIE GUARNIZIONI TESTA	JEU DE JOINTS	DICHTUNGSSATZ	SEALING SET	LOTE JUNTAS
1	44980552	4	TESTA CILINDRI	CULASSE	ZYLINDERKOPF	CYLINDER HEAD	CULATA
2	10333610	1	SPINA	GOUPILLE	STIFT	PIN	PASADOR
3	12429521	8	PRIGIONIERO	GOUJON	STIFTSCHRAUBE	STUD	ESPARRAGO
4	44980352	4	GUARNIZIONE	GARNITURE	DICHTUNG	GASKET	JUNTA
5	44980476	4	GUARNIZIONE TESTA CILIN.	JOINT DE LA CULASSE	ZYLINDER KOPFDICH- TUNG	CYLINDERHEAD GASKET	GUARNICION CABEZA CIL.
6	44980913	12	ANELLO OR	BAGUE TORIQUE	O-RING	O-SEAL	ANILLO O.
7	44980550	4	VALVOLA DI ASPIRAZIONE	SOUPAPE D'ADMISSION	EINLASSVENTIL	INTAKE VALVE	VALVULA DE ADMISION
8	44980551	4	VALVOLA DI SCARICO	SOUPAPE D'ECHAPPEMENT	AUSLASSVENTIL	EXHAUST VALVE	VALVULA DE ESCAPE
9	44980271	8	GUIDA DELLA VALVOLA	GUIDE-SOUPAPE	VENTILFUEHRUNG	VALVE GUIDE	GUIA DE VALVULA
10	44980282	4	GUARNIZIONE INIETTORE	GARNITURE	DICHTUNG	GASKET	JUNTA
11	44981007	4	INIETTORE COMPLETO	SOUPAPE D'INJECT	EINSPRITZVENTIL	INJECTOR	INYECTOR
12	13952220	8	PRIGIONIERO	GOUJON	STIFTSCHRAUBE	STUD	ESPARRAGO
13	12605579	8	ROSETTA DI SICUREZZA	RONDELLE FREIN	SICHERUNGSRING	LOCKWASHER	ARANDELA DE FRENO
14	16100911	8	DADO	ECROU	MUTTER	NUT	TUERCA
15	14330260	2	GUARNIZIONE DI TENUTA	JOINT	DICHTUNG	GASKET	JUNTA
16	44980365	1	TUBO	TUBE/TUYAU	ROHR	PIPE/TUBE	TUBO
17	44981001	4	BOCCHETTONE	VIS-RACCORD	HOLHLSCHRAUBE	UNION	BOQUILLA
18	44980553	4	GRUPPO BILANCIERE	GROUPE CULBATEUR	KIPPHEBELSATZ	ROCKER SET	GRUPO BALANCIN
19	16100911	2	DADO	ECROU	MUTTER	NUT	TUERCA
20	11066875	2	ANELLO DI SICUREZZA	ARRETOIR	SICHERUNGSRING	LOCKRING	ANILLO DE FRENO
21	44980554	2	BILANCIERE	CULBUTEUR	KIPPHEBEL	ROCKER	BALANCIN
22	44980277	2	VITE DI REGISTRO	VIS DE REGLAGE	EINSTELLSCHRAUBE	ADJUSTING SCREW	TORNILLO GRADUACION
23	44980871	2	MOLLA	RESSORT	FEDER	SPRING	RESORTE
24	44980267	2	PIATTELLO INF.	COUPELLE	TELLERSCHEIBE	PLATE	PLATILLO
25	44980940	4	ANELLO OR	BAGUE TORIQUE	O-RING	O-SEAL	ANILLO O.
26	44980266	2	PIATTELLO SUPERIORE	COUPELLE	TELLERSCHEIBE	PLATE	PLATILLO
27	44980268	2	SEMICONO PUNTERIE COMPL.	DEMI-CONE	KEGELSTUECK	LOCK CONE	CHAVETA CONICA
28	44980821	4	DADO	ECROU	MUTTER	NUT	TUERCA
29	44980265	4	COPERCHIO	COUVERCLE	DECKEL	COVER	TAPA
30	44980280	4	GUARNIZIONE DI TENUTA	JOINT	DICHTUNG	GASKET	JUNTA



80/95

TESTA CILINDRI

10.04/01

(07-1982)

FIG	N. ORDINAZIONE	QTA	DENOMINAZIONE	DESIGNATION	BENENNUNG	DESCRIPTION	DENOMINACIONES
31	16100811	4	DADO	ECROU	MUTTER	NUT	TUERCA
32	44980941	4	ROSETTA DI SICUREZZA	RONDELLE FREIN	SICHERUNGSRING	LOCKWASHER	ARANDELA DE FRENO
33	44980472	1	SUPPORTO BILANCIERI	SUPPORT	LAGER	SUPPORT	SOPORTE
34	13517020	8	PRIGIONIERO	GOUJON	STIFTSCHRAUBE	STUD	ESPARRAGO

Culasse
Zylinderkopf

Cylinde head
Culata

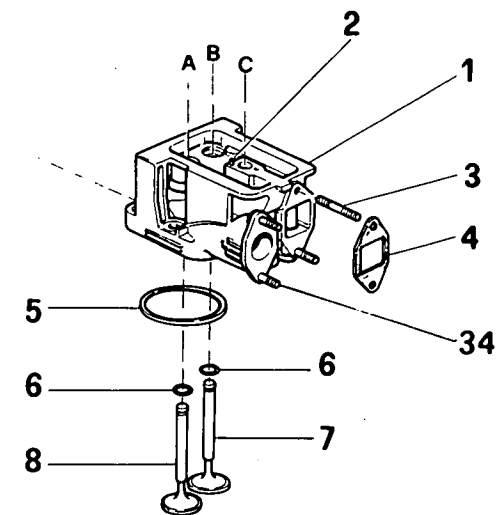
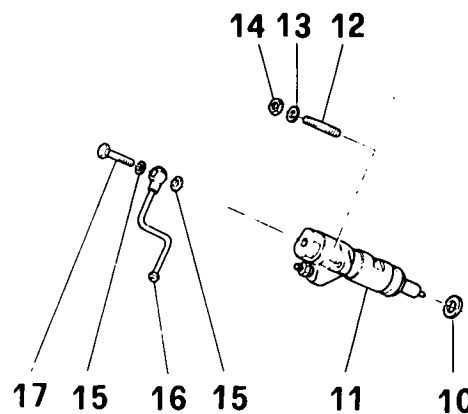
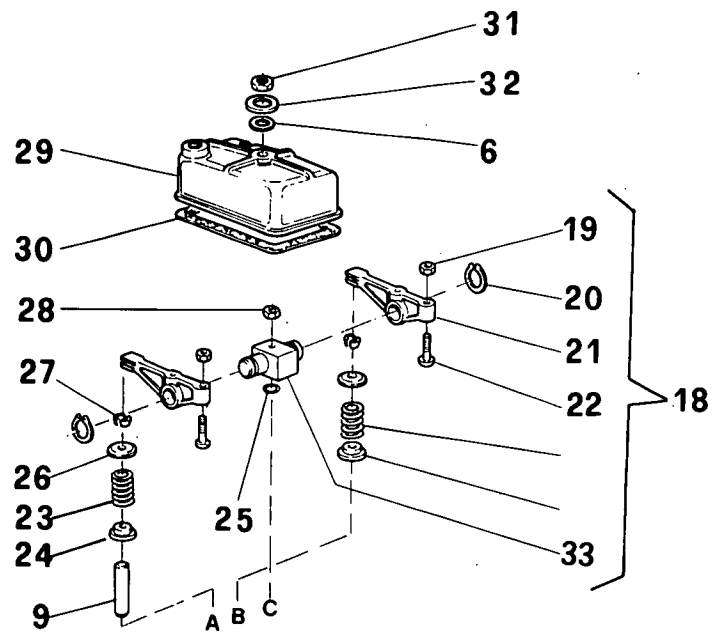
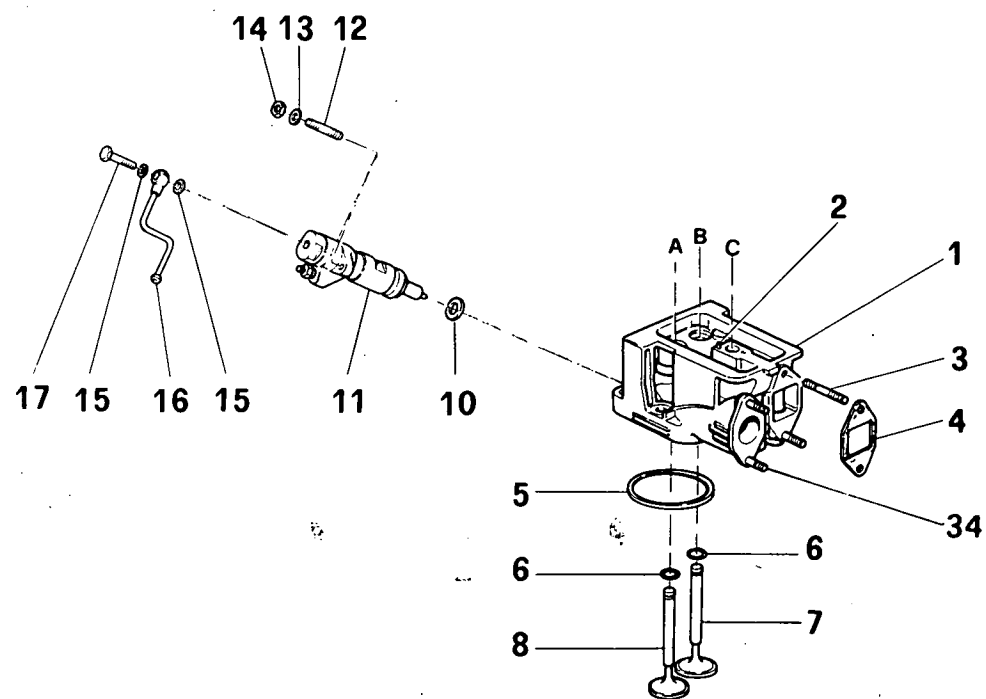
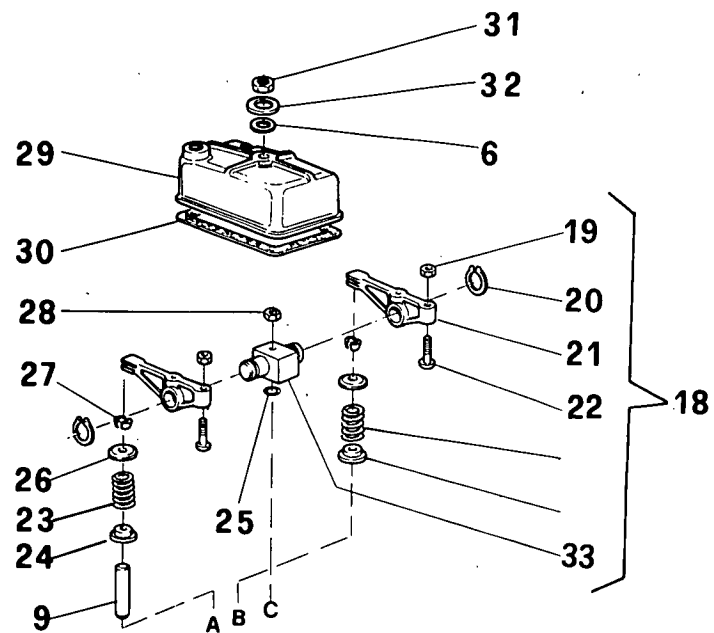


FIG	N. ORDINAZIONE	QTA	DENOMINAZIONE	DESIGNATION	BENENNUNG	DESCRIPTION	DENOMINACIONES
	44980424	6	SERIE GUARNIZIONI TESTA	JEU DE JOINTS	DICHTUNGSSATZ	SEALING SET	LOTE JUNTAS
1	44980471	6	TESTA CILINDRI	CULASSE	ZYLINDERKOPF	CYLINDER HEAD	CULATA
2	10333610	1	SPINA	GOUPILLE	STIFT	PIN	PASADOR
3	12429521	24	PRIGIONIERO	GOUJON	STIFTSCHRAUBE	STUD	ESPARRAGO
4	44980352	6	GUARNIZIONE	GARNITURE	DICHTUNG	GASKET	JUNTA
5	44980476	6	GUARNIZIONE TESTA CILIN.	JOINT DE LA CULASSE	ZYLINDER KOPFDICH- TUNG	CYLINDERHEAD GASKET	GUARNICION CABEZA CIL.
6	44980913	12	ANELLO OR	BAGUE TORIQUE	O-RING	O-SEAL	ANILLO O.
7	44980269	6	VALVOLA DI ASPIRAZIONE	SOUPAPE D'ADMISSION	EINLASSVENTIL	INTAKE VALVE	VALVULA DE ADMISION
8	44980270	6	VALVOLA DI SCARICO	SOUPAPE D'ECHAPPEMENT	AUSLASSVENTIL	EXHAUST VALVE	VALVULA DE ESCAPE
9	44980271	12	GUIDA DELLA VALVOLA	GUIDE-SOUPAPE	VENTILFUEHRUNG	VALVE GUIDE	GUIA DE VALVULA
10	44980282	6	GUARNIZIONE INIETTORE	GARNITURE	DICHTUNG	GASKET	JUNTA
11	44980870	6	INIETTORE COMPLETO	SOUPAPE D'INJECT	EINSPRITZVENTIL	INJECTOR	INYECTOR
12	13952220	12	PRIGIONIERO	GOUJON	STIFTSCHRAUBE	STUD	ESPARRAGO
13	12605571	12	ROSETTA DI SICUREZZA	RONDELLE FREIN	SICHERUNGSRING	LOCKWASHER	ARANDELA DE FRENO
14	16100911	12	DADO	ECROU	MUTTER	NUT	TUERCA
15	14330260	12	GUARNIZIONE DI TENUTA	JOINT	DICHTUNG	GASKET	JUNTA
16	44981182	1	TUBO	TUBE/TUYAU	ROHR	PIPE/TUBE	TUBO
17	44981001	6	BOCCHETTONE	VIS-RACCORD	HOLHLSCHRAUBE	UNION	BOQUILLA
18	44980473	6	GRUPPO BILANCIERE	GROUPE CULBATEUR	KIPPHEBELSATZ	ROCKER SET	GRUPO BALANCIN
19	16100911	2	DADO	ECROU	MUTTER	NUT	TUERCA
20	11066875	2	ANELLO DI SICUREZZA	ARRETOIR	SICHERUNGSRING	LOCKRING	ANILLO DE FRENO
21	44980475	2	BILANCIERE	CULBUTEUR	KIPPHEBEL	ROCKER	BALANCIN
22	44980277	2	VITE DI REGISTRO	VIS DE REGLAGE	EINSTELLSCHRAUBE	ADJUSTING SCREW	TORNILLO GRADUACION
23	44980871	12	MOLLA	RESSORT	FEDER	SPRING	RESORTE
24	44980267	12	PIATTELLO INF.	COUPELLE	TELLERSCHEIBE	PLATE	PLATILLO
25	44980940	6	ANELLO OR	BAGUE TORIQUE	O-RING	O-SEAL	ANILLO O.
26	44980266	12	PIATTELLO SUPERIORE	COUPELLE	TELLERSCHEIBE	PLATE	PLATILLO
27	44980268	24	SEMICONO PUNTERIE COMPL.	DEMI-CONE	KEGELSTUECK	LOCK CONE	CHAVETA CONICA
28	44980821	6	DADO	ECROU	MUTTER	NUT	TUERCA
29	44980265	6	COPERCHIO	COUVERCLE	DECKEL	COVER	TAPA
30	44980280	6	GUARNIZIONE DI TENUTA	JOINT	DICHTUNG	GASKET	JUNTA

Culasse
Zylinderkopf

Cylinde head
Culata



80/105

TESTA CILINDRI

10.04/02

(07-1982)

FIG	N. ORDINAZIONE	QTA	DENOMINAZIONE	DESIGNATION	BENENNUNG	DESCRIPTION	DENOMINACIONES
31	16100811	6	DADO	ECROU	MUTTER	NUT	TUERCA
32	44980941	6	ROSETTA DI SICUREZZA	RONDELLE FREIN	SICHERUNGSRING	LOCKWASHER	ARANDELA DE FRENO
33	44980472	1	SUPPORTO BILANCIERI	SUPPORT	LAGER	SUPPORT	SOPORTE

LUBRIFICAZIONE

Graissage
Schmierung

Lubrication System
Sistema de engrase

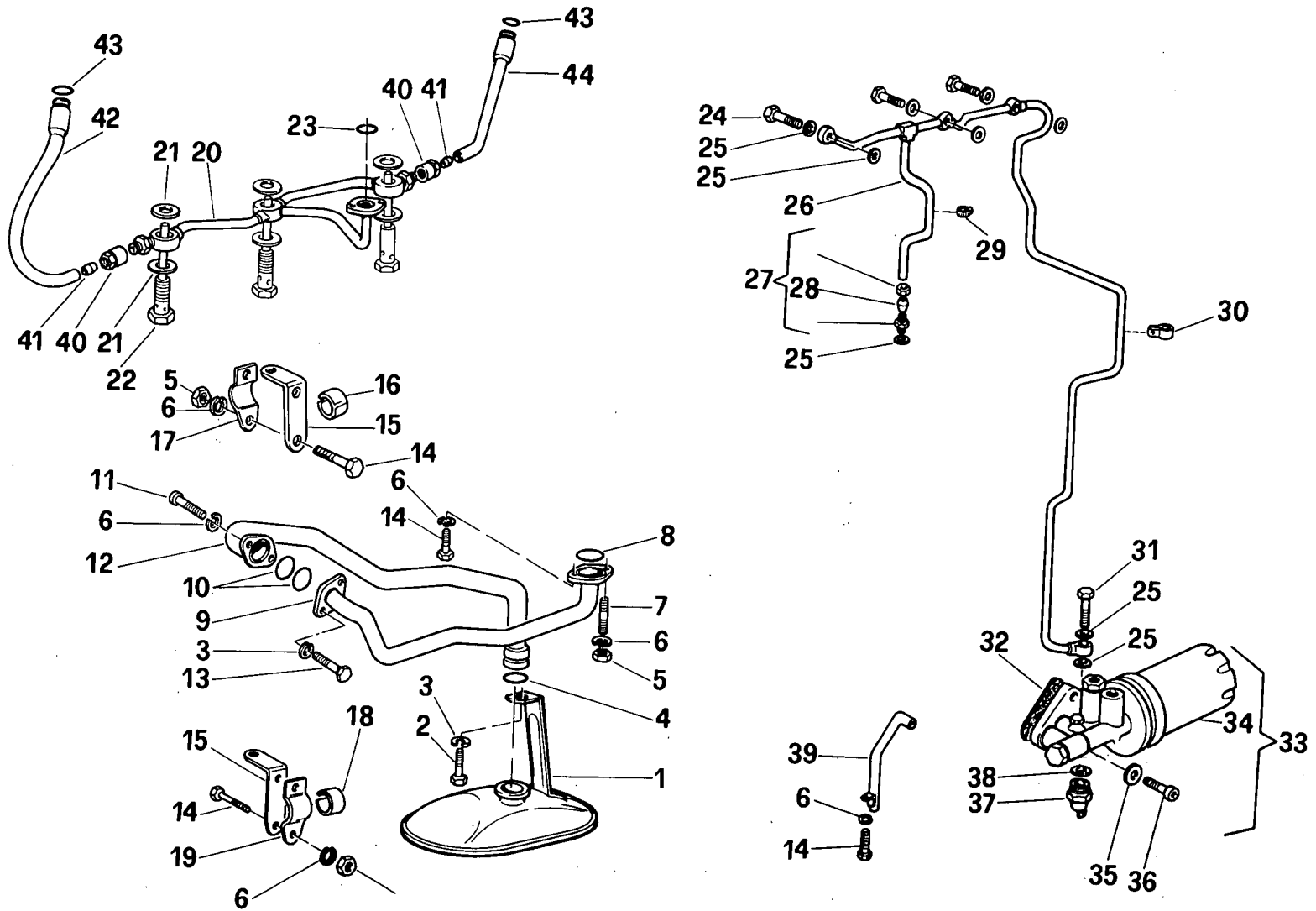
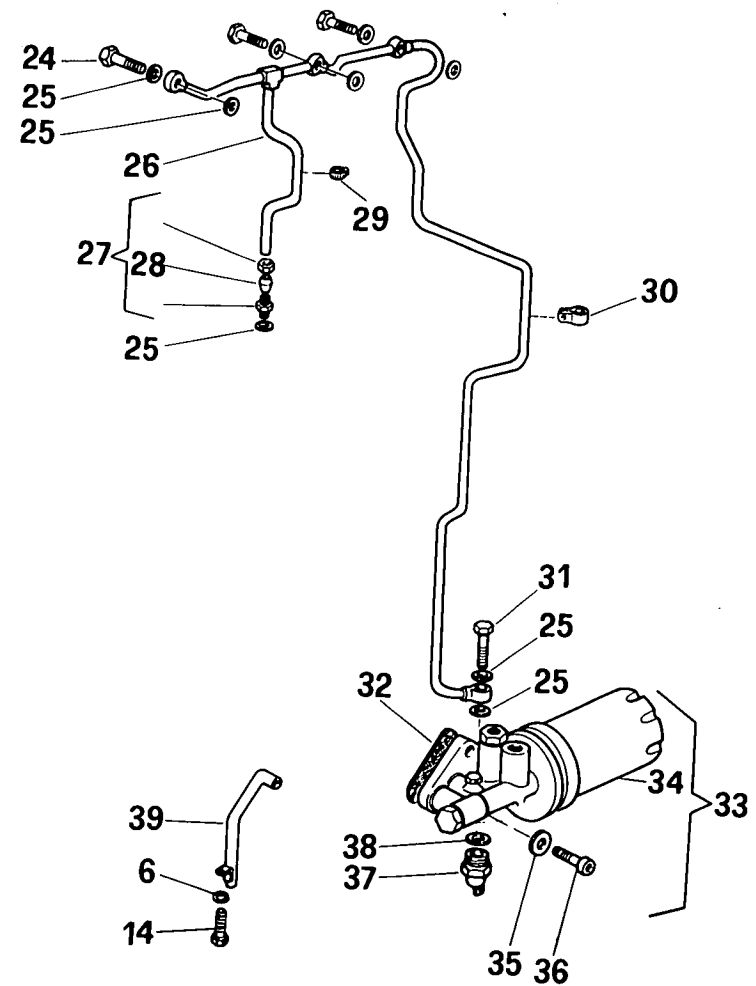
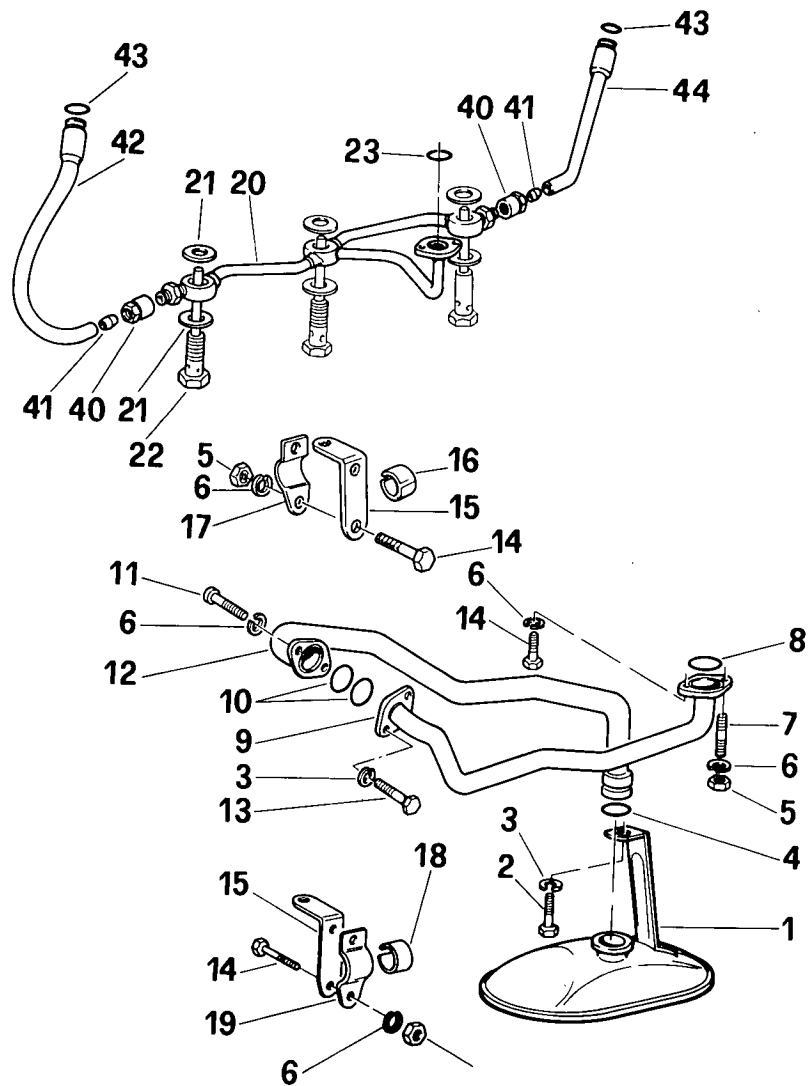


FIG	N. ORDINAZIONE	QTA	DENOMINAZIONE	DESIGNATION	BENENNUNG	DESCRIPTION	DENOMINACIONES
1	44980942	1	SUCCHIERUOLA	CREPINE	SAUGKORB	SCOOP	COLADOR
2	11113721	1	VITE	VIS	SCHRAUBE	SCREW	TORNILLO
3	10571970	1	ROSETTA DI SICUREZZA	RONDELLE FREIN	SICHERUNGSRING	LOCKWASHER	ARANDELA DE FRENO
4	14462980	1	ANELLO OR	BAGUE TORIQUE	O-RING	O-SEAL	ANILLO O.
5	15896211	3	DADO	ECROU	MUTTER	NUT	TUERCA
6	10519401	2	ROSETTA DI SICUREZZA	RONDELLE FREIN	SICHERUNGSRING	LOCKWASHER	ARANDELA DE FRENO
7	11500221	2	PRIGIONIERO	GOUJON	STIFTSCHRAUBE	STUD	ESPARRAGO
8	14453580	1	ANELLO OR	BAGUE TORIQUE	O-RING	O-SEAL	ANILLO O.
9	44980943	1	TUBO DI MANDATA OLIO	CONDUITE DE REFOUL	DRUCKLEITUNG	DELIVERY LINE	TUBERIA PRESION
10	14463280	2	ANELLO OR	BAGUE TORIQUE	O-RING	O-SEAL	ANILLO O.
11	14306321	2	VITE	VIS	SCHRAUBE	SCREW	TORNILLO
12	44980944	1	TUBO ASPIR. OLIO	TUYAU ASPIR. HUILE	OELSAUGROHR	SUCTION PIPE	TUBO ASPIR. ACEITE
13	16043421	2	VITE	VIS	SCHRAUBE	SCREW	TORNILLO
14	10902221	4	VITE	VIS	SCHRAUBE	SCREW	TORNILLO
15	44980945	2	STAFFA	ETRIER	HALTER	BRACKET	SOPORTE
16	44980607	1	PROTEZIONE	PROTECTION	ABDECKUNG	SHIELD	DEFENSA
17	44981032	1	FASCETTA	COLLIER	HALTEBAND	STRAP	ABRAZADERA
18	44980608	1	PROTEZIONE	PROTECTION	ABDECKUNG	SHIELD	DEFENSA
19	44981033	1	FASCETTA	COLLIER	HALTEBAND	STRAP	ABRAZADERA
20	44981034	1	TUBO DI MANDATA	CONDUITE DE REFOUL	DRUCKLEITUNG	DELIVERY LINE	TUBERIA PRESION
21	10282460	6	GUARNIZIONE DI TENUTA	JOINT	DICHTUNG	GASKET	JUNTA
22	44981035	3	BOCCHETTONE	VIS-RACCORD	HOLHLSCHRAUBE	UNION	BOQUILLA
23	14453580	2	ANELLO OR	BAGUE TORIQUE	O-RING	O-SEAL	ANILLO O.
24	44981001	4	BOCCHETTONE	VIS-RACCORD	HOLHLSCHRAUBE	UNION	BOQUILLA
25	10262760	12	GUARNIZIONE	GARNITURE	DICHTUNG	GASKET	JUNTA
26	44980598	1	TUBO	TUBE/TUYAU	ROHR	PIPE/TUBE	TUBO
27	44980498	2	LUBRIFICAZIONE TESTE				
			NIPPLO	RACCORD/GRAISSEUR	NIPPEL	NIPPLE	NIPLE
28	44980497	2	ANELLO A DOPPIO CONO	BI-CONE	DICHTKEGEL	SLEEVE	ANILLO BICONICO
29	10418200	3	FASCETTA	COLLIER	HALTEBAND	STRAP	ABRAZADERA
30	10420300	2	FASCETTA	COLLIER	HALTEBAND	STRAP	ABRAZADERA
31	44980496	1	BOCCHETTONE	VIS-RACCORD	HOLHLSCHRAUBE	UNION	BOQUILLA
32	44980876	1	GUARNIZIONE	GARNITURE	DICHTUNG	GASKET	JUNTA
33	44980874	1	FILTRO OLIO COMPL.	FILTRE A HUILE	OELFILTER	OIL FILTER	FILTRO DE ACEITE
34	44980875	1	CARTUCCIA FILTRO	CARTOUCHE FILTRANT	FILTERPATRONE	CARTRIDGE	CARTUCHO FILTRO
35	12605671	2	ROSETTA DI SICUREZZA	RONDELLE FREIN	SICHERUNGSRING	LOCKWASHER	ARANDELA DE FRENO

LUBRIFICAZIONE

Graissage
Schmierung

Lubrication System
Sistema de engrase



80/95

LUBRIFICAZIONE

10.05/01

(07-1982)

FIG	N. ORDINAZIONE	QTA	DENOMINAZIONE	DESIGNATION	BENENNUNG	DESCRIPTION	DENOMINACIONES
36	14307520	2	VITE	VIS	SCHRAUBE	SCREW	TORNILLO
37	44981002	1	PRESSOSTATO	PRESSOSTAT	DRUCKSCHALTER	PRESSURE SWITCH	CONMUTADOR PRES.
38	10260160	1	GUARNIZIONE	GARNITURE	DICHTUNG	GASKET	JUNTA
39	44981036	1	TUBO DI RIFIUTO	TUBE/TUYAU	ROHR	PIPE/TUBE	TUBO
40	44981170	2	DADO	ECROU	MUTTER	NUT	TUERCA
41	44981171	2	OGIVA DI TENUTA	CONE D'ETANCHEITE	DICHTUNG	SLEEVE	EMPALME CONICO
42	44981057	1	TUBO DI MANDATA ANT.	CONDUITE DE REFOUL	DRUCKLEITUNG	DELIVERY LINE	TUBERIA PRESION
43	14412780	2	ANELLO OR	BAGUE TORIQUE	O-RING	O-SEAL	ANILLO O.
44	44981058	1	TUBO DI MANDATA POST.	CONDUITE DE REFOUL	DRUCKLEITUNG	DELIVERY LINE	TUBERIA PRESION

Graissage
Schmierung

Lubrication System
Sistema de engrase

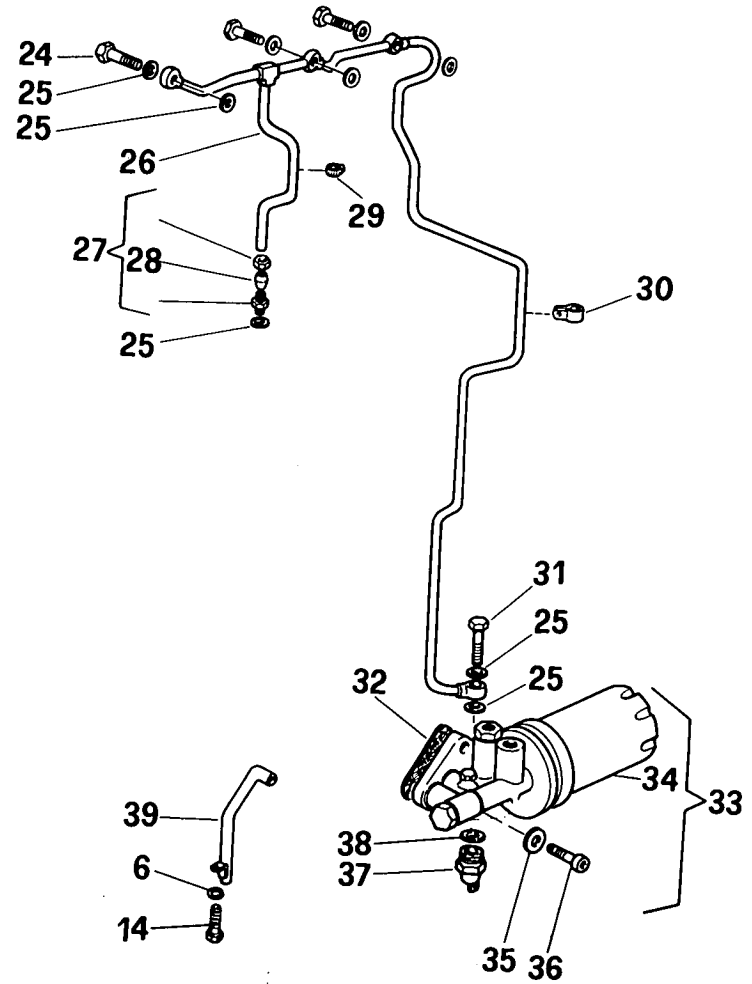
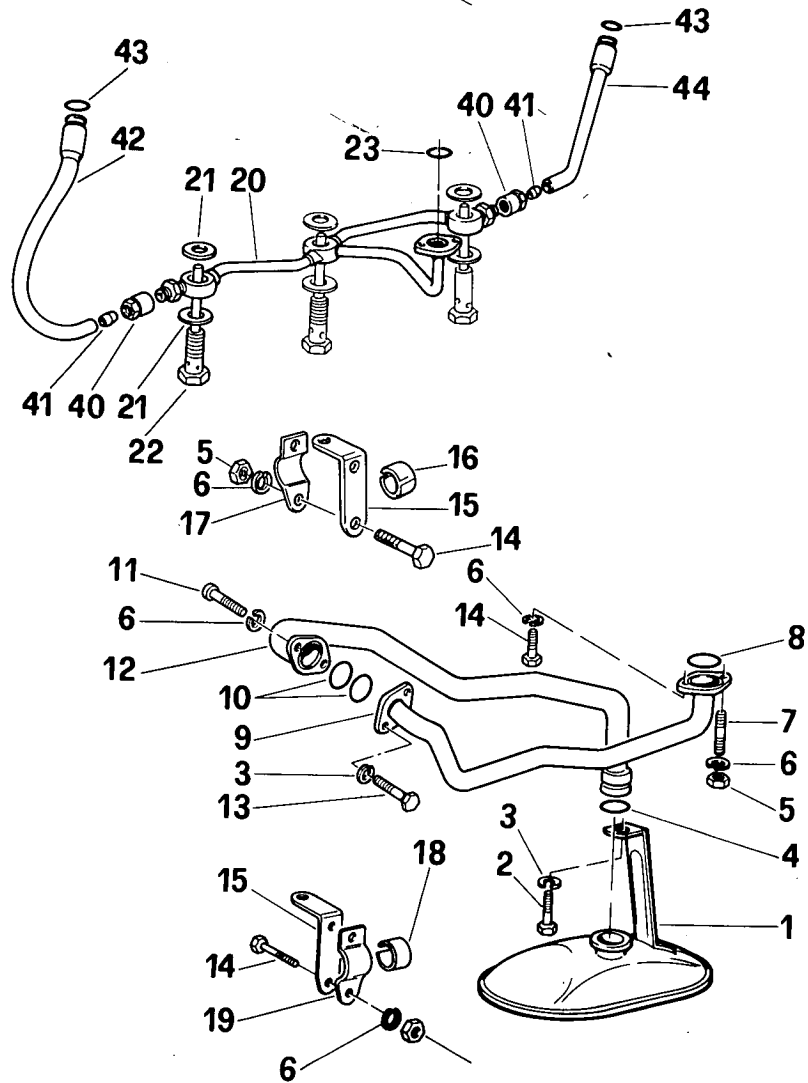
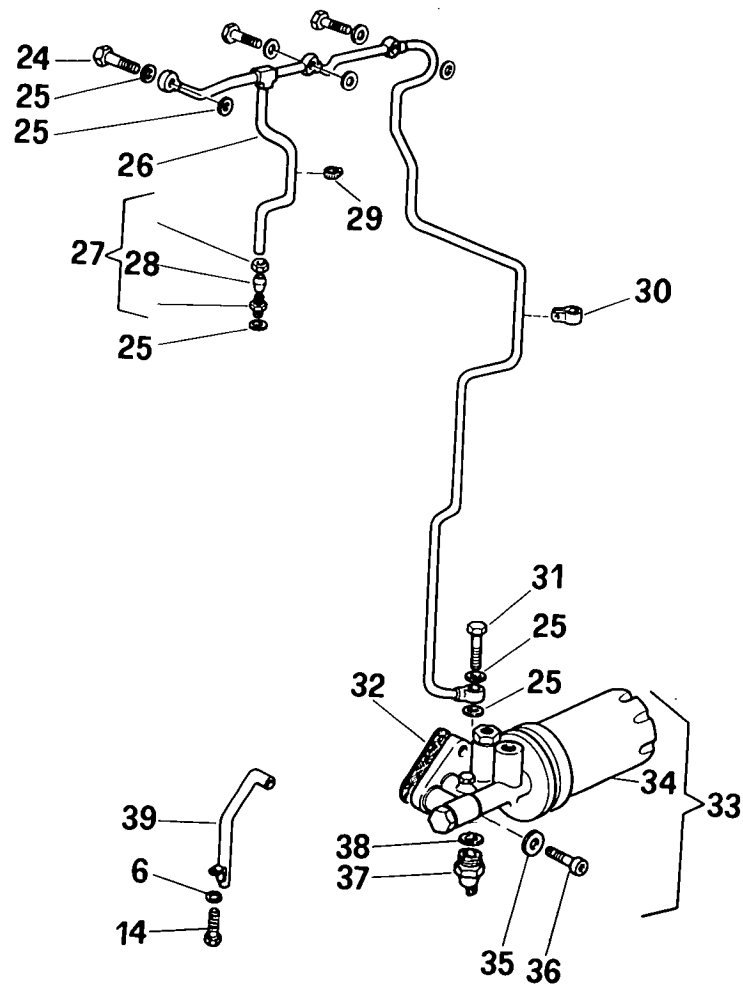
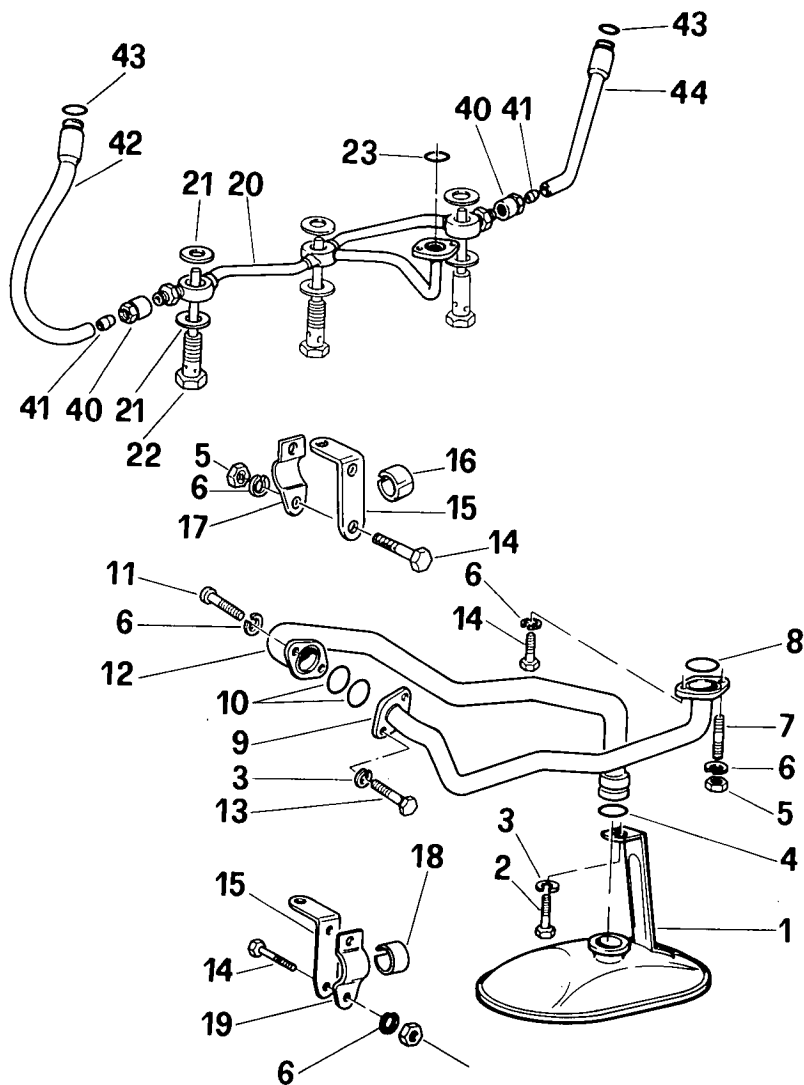


FIG	N. ORDINAZIONE	QTA	DENOMINAZIONE	DESIGNATION	BENENNUNG	DESCRIPTION	DENOMINACIONES
1	44980942	1	SUCCHIERUOLA	CREPINE	SAUGKORB	SCOOP	COLADOR
2	11113721	1	VITE	VIS	SCHRAUBE	SCREW	TORNILLO
3	10571970	1	ROSETTA DI SICUREZZA	RONDELLE FREIN	SICHERUNGSRING	LOCKWASHER	ARANDELA DE FRENO
4	14462980	1	ANELLO OR	BAGUE TORIQUE	O-RING	O-SEAL	ANILLO O.
5	15896211	3	DADO	ECROU	MUTTER	NUT	TUERCA
6	10519401	2	ROSETTA DI SICUREZZA	RONDELLE FREIN	SICHERUNGSRING	LOCKWASHER	ARANDELA DE FRENO
7	11500221	2	PRIGIONIERO	GOUJON	STIFTSCHRAUBE	STUD	ESPARRAGO
8	14453580	4	ANELLO OR	BAGUE TORIQUE	O-RING	O-SEAL	ANILLO O.
9	44981183	1	TUBO DI MANDATA OLIO	CONDUITE DE REFOUL	DRUCKLEITUNG	DELIVERY LINE	TUBERIA PRESION
10	14463280	2	ANELLO OR	BAGUE TORIQUE	O-RING	O-SEAL	ANILLO O.
11	14306321	2	VITE	VIS	SCHRAUBE	SCREW	TORNILLO
12	44981184	1	TUBO ASPIR. OLIO	TUYAU ASPIR. HUILE	OELSAUGROHR	SUCTION PIPE	TUBO ASPIR. ACEITE
13	16043421	2	VITE	VIS	SCHRAUBE	SCREW	TORNILLO
14	10902221	4	VITE	VIS	SCHRAUBE	SCREW	TORNILLO
15	44980606	2	FASCETTA	COLLIER	HALTEBAND	STRAP	ABRAZADERA
16	44980607	1	PROTEZIONE	PROTECTION	ABDECKUNG	SHIELD	DEFENSA
17	44980608	1	PROTEZIONE	PROTECTION	ABDECKUNG	SHIELD	DEFENSA
18	44981186	1	TUBO DI MANDATA	CONDUITE DE REFOUL	DRUCKLEITUNG	DELIVERY LINE	TUBERIA PRESION
19	44981185	5	BOCCHETTONE	VIS-RACCORD	HOLHLSCHRAUBE	UNION	BOQUILLA
20	44981170	2	DADO	ECROU	MUTTER	NUT	TUERCA
21	44981171	2	OGIVA DI TENUTA	CONE D'ETANCHEITE	DICHTUNG	SLEEVE	EMPALME CONICO
22	44981187	2	TUBO DI MANDATA	CONDUITE DE REFOUL	DRUCKLEITUNG	DELIVERY LINE	TUBERIA PRESION
23	14412780	2	ANELLO OR	BAGUE TORIQUE	O-RING	O-SEAL	ANILLO O.
24	44981001	6	BOCCHETTONE	VIS-RACCORD	HOLHLSCHRAUBE	UNION	BOQUILLA
25	10262760	20	GUARNIZIONE	GARNITURE	DICHTUNG	GASKET	JUNTA
26	44981188	1	TUBO	TUBE/TUYAU	ROHR	PIPE/TUBE	TUBO
			LUBRIFICAZIONE TESTE				
27	44981189	2	NIPPLO	RACCORD/GRAISSEUR	NIPPEL	NIPPLE	NIPLE
28	44980497	2	ANELLO A DOPPIO CONO	BI-CONE	DICHTKEGEL	SLEEVE	ANILLO BICONICO
29	10418200	3	FASCETTA	COLLIER	HALTEBAND	STRAP	ABRAZADERA
30	10420300	3	FASCETTA	COLLIER	HALTEBAND	STRAP	ABRAZADERA
31	44980496	1	BOCCHETTONE	VIS-RACCORD	HOLHLSCHRAUBE	UNION	BOQUILLA
32	44980876	1	GUARNIZIONE	GARNITURE	DICHTUNG	GASKET	JUNTA
33	44980874	1	FILTRO OLIO COMPL.	FILTRE A HUILE	OELFILTER	OIL FILTER	FILTRO DE ACEITE
34	44980875	1	CARTUCCIA FILTRO	CARTOUCHE FILTRANT	FILTERPATRONE	CARTRIDGE	CARTUCHO FILTRO

LUBRIFICAZIONE

Graissage
Schmierung

Lubrication System
Sistema de engrase



80/105

LUBRIFICAZIONE

10.05/02

(07-1982)

FIG	N. ORDINAZIONE	QTA	DENOMINAZIONE	DESIGNATION	BENENNUNG	DESCRIPTION	DENOMINACIONES
35	12605671	2	ROSETTA DI SICUREZZA	RONDELLE FREIN	SICHERUNGSRING	LOCKWASHER	ARANDELA DE FRENO
36	14307520	2	VITE	VIS	SCHRAUBE	SCREW	TORNILLO
37	44981002	1	PRESSOSTATO	PRESSOSTAT	DRUCKSCHALTER	PRESSURE SWITCH	CONMUTADOR PRES.
38	10260160	1	GUARNIZIONE	GARNITURE	DICHTUNG	GASKET	JUNTA
39	44981200	1	TUBO DI RIFIUTO	TUBE/TUYAU	ROHR	PIPE/TUBE	TUBO
40	10282460	10	GUARNIZIONE DI TENUTA	JOINT	DICHTUNG	GASKET	JUNTA

80.95
80.105

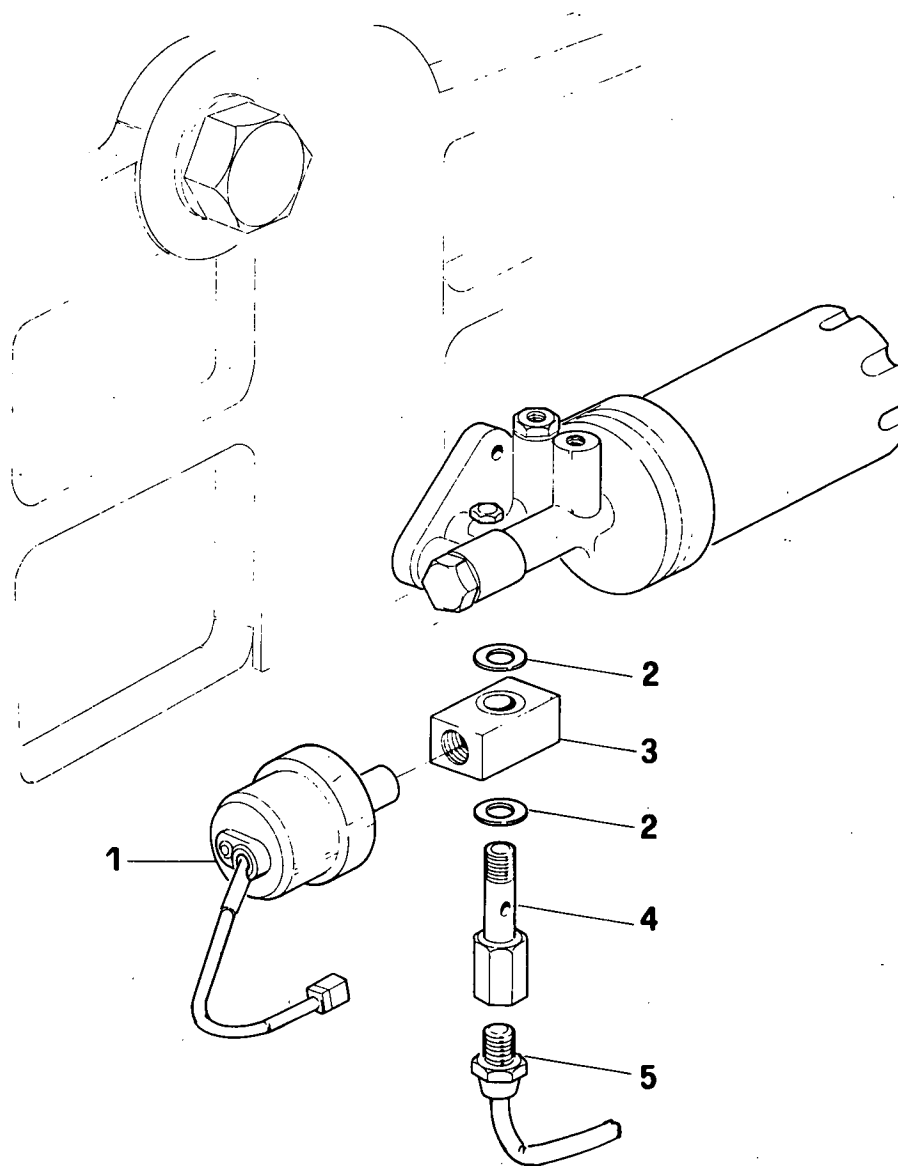
01 02

LUBRIFICAZIONE

Graissage
Schmierung

Lubrication System
Sistema de engrase

10.5/3



80/95 - 80/105

LUBRIFICAZIONE

10.05/03

(07-1982)

FIG	N. ORDINAZIONE	QTA	DENOMINAZIONE	DESIGNATION	BENENNUNG	DESCRIPTION	DENOMINACIONES
1	44900738	1	TRASMETTITORE	CONTACTEUR	KONTAKTGEBER	SENDING UNIT	CONTACTOR
2	44901564	2	GUARNIZIONE	GARNITURE	DICHTUNG	GASKET	JUNTA
3	44900271	1	RACCORDO	RACCORD	STUTZEN	CONNECTION	RACOR
4	44900270	1	BOCCHETTONE	VIS-RACCORD	HOLHLSCHRAUBE	UNION	BOQUILLA
5	44981002	1	PRESSOSTATO	PRESSOSTAT	DRUCKSCHALTER	PRESSURE SWITCH	CONMUTADOR PRES.

80.95
80.105

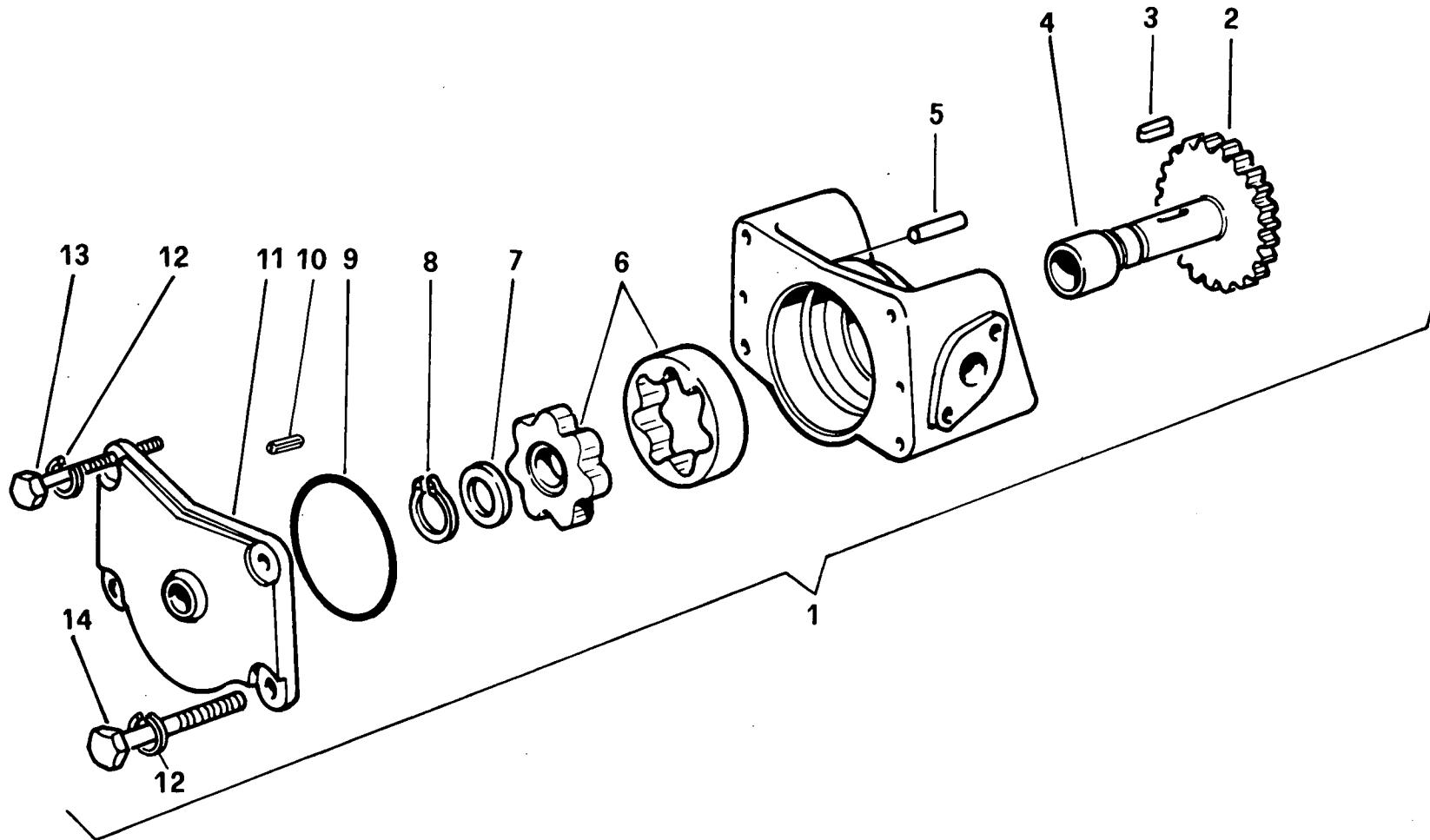
01 02

POMPA OLIO

Pompe à huile
Ölpumpe

Oil pump
Bomba de aceite

10.5/4



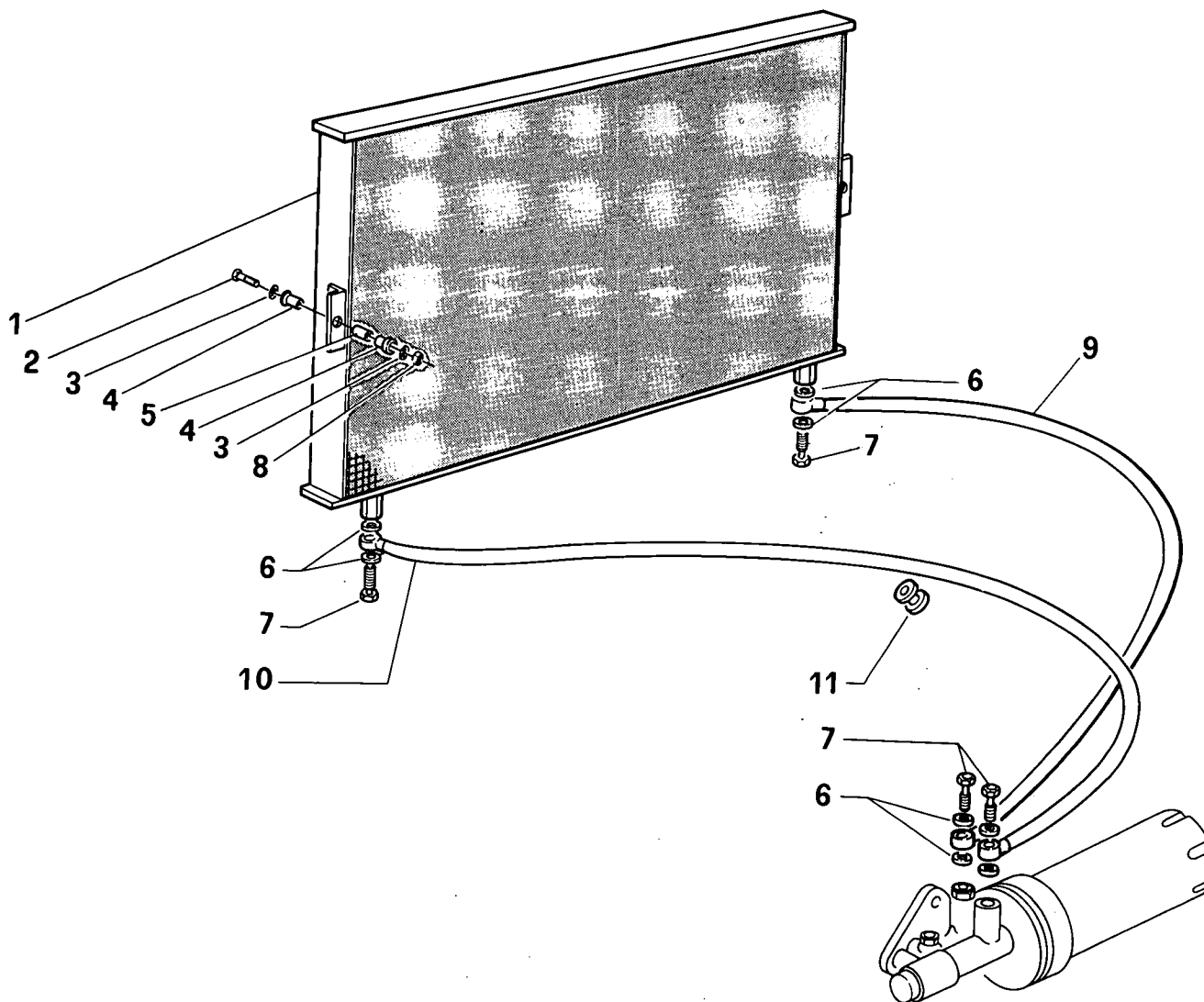
80/95 - 80/105

POMPA OLIO

10.05/04

(07-1982)

FIG	N. ORDINAZIONE	QTA	DENOMINAZIONE	DESIGNATION	BENENNUNG	DESCRIPTION	DENOMINACIONES
1	44980555	1	POMPA OLIO	POMPE A HUILE	OELPUMPE	OIL PUMP	BOMBA DE ACEITE
2	44980863	1	INGRANAGGIO COM.POMPA	PIGNON	ZAHNRAD	GEAR	PINON
3	10618810	2	LINGUETTA	LINGUET	SCHEIBENFEDER	KEY	CHAVETA
4	44980609	1	BOCCOLA	DOUILLE	BUECHSE	BUSH	CASQUILLO
5	10335910	2	SPINA	GOUPILLE	STIFT	PIN	PASADOR
6	44980556	1	ROTORE COMPLETO	ROTOR	LAUFER	ROTOR	ROTOR
7	44980491	1	SPESSORE DI REGISTRO MM 0.1	CALE D'EPaisseur	DISTANZSCHEIBE	SHIM	SUPLEMENTO
7	44980492	-	SPESSORE DI REGISTRO MM 0.15	CALE D'EPaisseur	DISTANZSCHEIBE	SHIM	SUPLEMENTO
7	44980493	-	SPESSORE DI REGISTRO MM 0.25	CALE D'EPaisseur	DISTANZSCHEIBE	SHIM	SUPLEMENTO
8	11066875	1	ANELLO DI SICUREZZA	ARRETOIR	SICHERUNGSRING	LOCKRING	ANILLO DE FRENO
9	44980925	1	ANELLO OR	BAGUE TORIQUE	O-RING	O-SEAL	ANILLO O.
10	10333310	2	SPINA	GOUPILLE	STIFT	PIN	PASADOR
11	44980481	1	COPERCHIO	COUVERCLE	DECKEL	COVER	TAPA
12	12605579	4	ROSETTA DI SICUREZZA	RONDELLE FREIN	SICHERUNGSRING	LOCKWASHER	ARANDELA DE FRENO
13	16044821	2	VITE	VIS	SCHRAUBE	SCREW	TORNILLO
14	11032321	2	VITE	VIS	SCHRAUBE	SCREW	TORNILLO



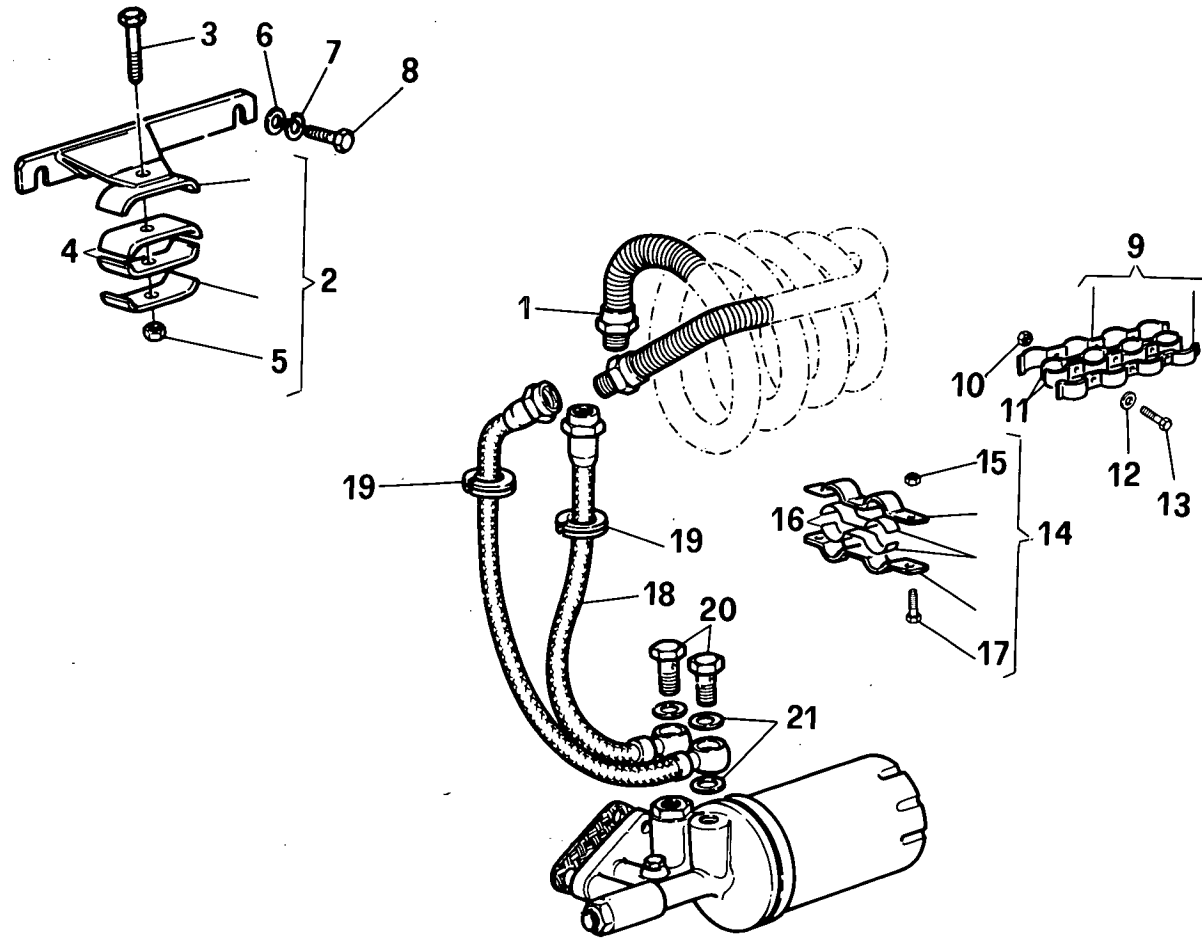
80/95

RAFFREDDAMENTO OLIO MOTORE

10.05/05

(07-1982)

FIG	N. ORDINAZIONE	QTA	DENOMINAZIONE	DESIGNATION	BENENNUNG	DESCRIPTION	DENOMINACIONES
1	44901486	1	RADIATORE OLIO	RADIATEUR D'HUILE DE GRAISSAGE	SCHMIEROELKUEHLER	LUBE OIL COOLER	REFRIGERADOR DE ACEITE LUBRIFICATE
2	16043921	2	VITE	VIS	SCHRAUBE	SCREW	TORNILLO
3	12647001	2	ROSETTA PIANA	RONDELLE	SCHEIBE	WASHER	ARANDELA
4	44980566	4	SILENTBLOC	SILENTBLOC	SILENTBLOC	SILENTBLOC	SILENTBLOC
5	44980832	2	DISTANZIALE	ENTRETOISE	ABSTANDSTUECK	SPACER	SEPARADOR
6	10263160	8	GUARNIZIONE DI TENUTA	JOINT	DICHTUNG	GASKET	JUNTA
7	5100984	4	BOCCHETTONE	VIS-RACCORD	HOLHLSCHRAUBE	UNION	BOQUILLA
8	16102311	2	DADO	ECROU	MUTTER	NUT	TUERCA
9	44980560	1	TUBO FLESSIBILE	TUYAU FLEXIBLE	SCHLAUCH	HOSE	MANGA FLEXIBLE
10	44980559	1	TUBO FLESSIBILE	TUYAU FLEXIBLE	SCHLAUCH	HOSE	MANGA FLEXIBLE
11	44980383	2	GUARNIZIONE	GARNITURE	DICHTUNG	GASKET	JUNTA

RAFFREDDAMENTO OLIO MOTORERefroidissement huile moteur
Oelmotorkuehlung

80/105

RAFFREDDAMENTO OLIO MOTORE

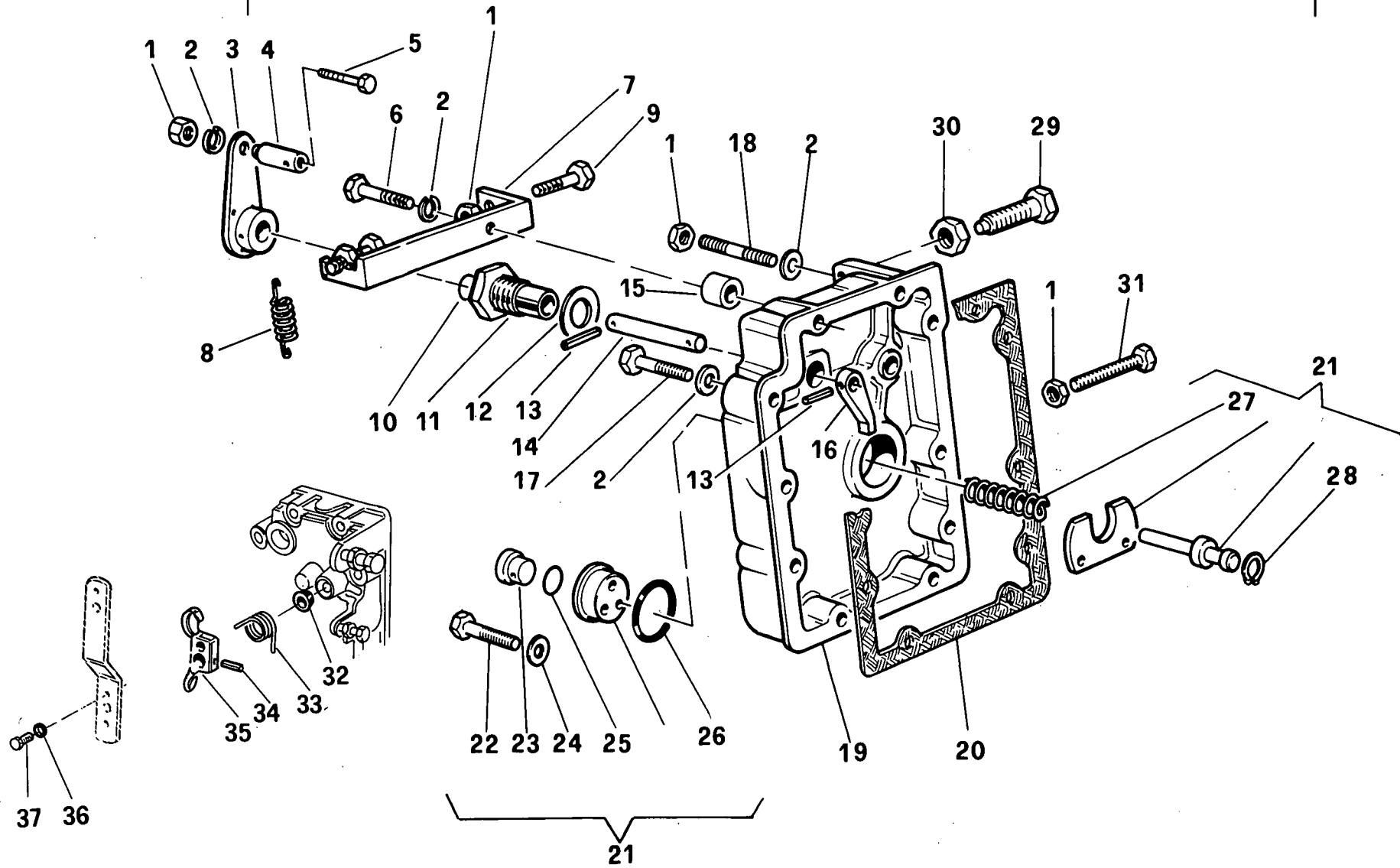
10.05/06

(07-1982)

FIG	N. ORDINAZIONE	QTA	DENOMINAZIONE	DESIGNATION	BENENNUNG	DESCRIPTION	DENOMINACIONES
1	44981201	1	RADIATORE OLIO	RADIATEUR D'HUILE DE GRAISSAGE	SCHMIEROELKUEHLER	LUBE OIL COOLER	REFRIGERADOR DE ACEITE LUBRIFICATE
2	44981202	1	SUPPORTO	SUPPORT	LAGER	SUPPORT	SOPORTE
3	16044221	2	VITE	VIS	SCHRAUBE	SCREW	TORNILLO
4	44980381	4	GUARNIZIONE DI TENUTA	JOINT	DICHTUNG	GASKET	JUNTA
5	16104421	2	DADO	ECROU	MUTTER	NUT	TUERCA
6	44901291	2	ROSETTA DI SICUREZZA	RONDELLE FREIN	SICHERUNGSRING	LOCKWASHER	ARANDELA DE FRENO
7	12605571	2	ROSETTA DI SICUREZZA	RONDELLE FREIN	SICHERUNGSRING	LOCKWASHER	ARANDELA DE FRENO
8	16043421	2	VITE	VIS	SCHRAUBE	SCREW	TORNILLO
9	44981203	1	FASCETTA	COLLIER	HALTEBAND	STRAP	ABRAZADERA
10	15896411	9	DADO	ECROU	MUTTER	NUT	TUERCA
11	44981204	2	GUARNIZIONE	GARNITURE	DICHTUNG	GASKET	JUNTA
12	12605271	9	ROSETTA DI SICUREZZA	RONDELLE FREIN	SICHERUNGSRING	LOCKWASHER	ARANDELA DE FRENO
13	10978021	9	VITE	VIS	SCHRAUBE	SCREW	TORNILLO
14	44980605	1	MORSETTO	COLLIER	KLEMME	CLAMP	COLLAR
15	12574121	3	DADO	ECROU	MUTTER	NUT	TUERCA
16	44980604	1	GUARNIZIONE	GARNITURE	DICHTUNG	GASKET	JUNTA
17	10977621	3	VITE	VIS	SCHRAUBE	SCREW	TORNILLO
18	44980600	2	TUBO FLESSIBILE	TUYAU FLEXIBLE	SCHLAUCH	HOSE	MANGA FLEXIBLE
19	44980383	2	GUARNIZIONE	GARNITURE	DICHTUNG	GASKET	JUNTA
20	44980826	2	BOCCHETTONE	VIS-RACCORD	HOLHLSCHRAUBE	UNION	BOQUILLA
21	10259960	4	GUARNIZIONE	GARNITURE	DICHTUNG	GASKET	JUNTA

Regulateur
Regler

Gouverneur
Regulador



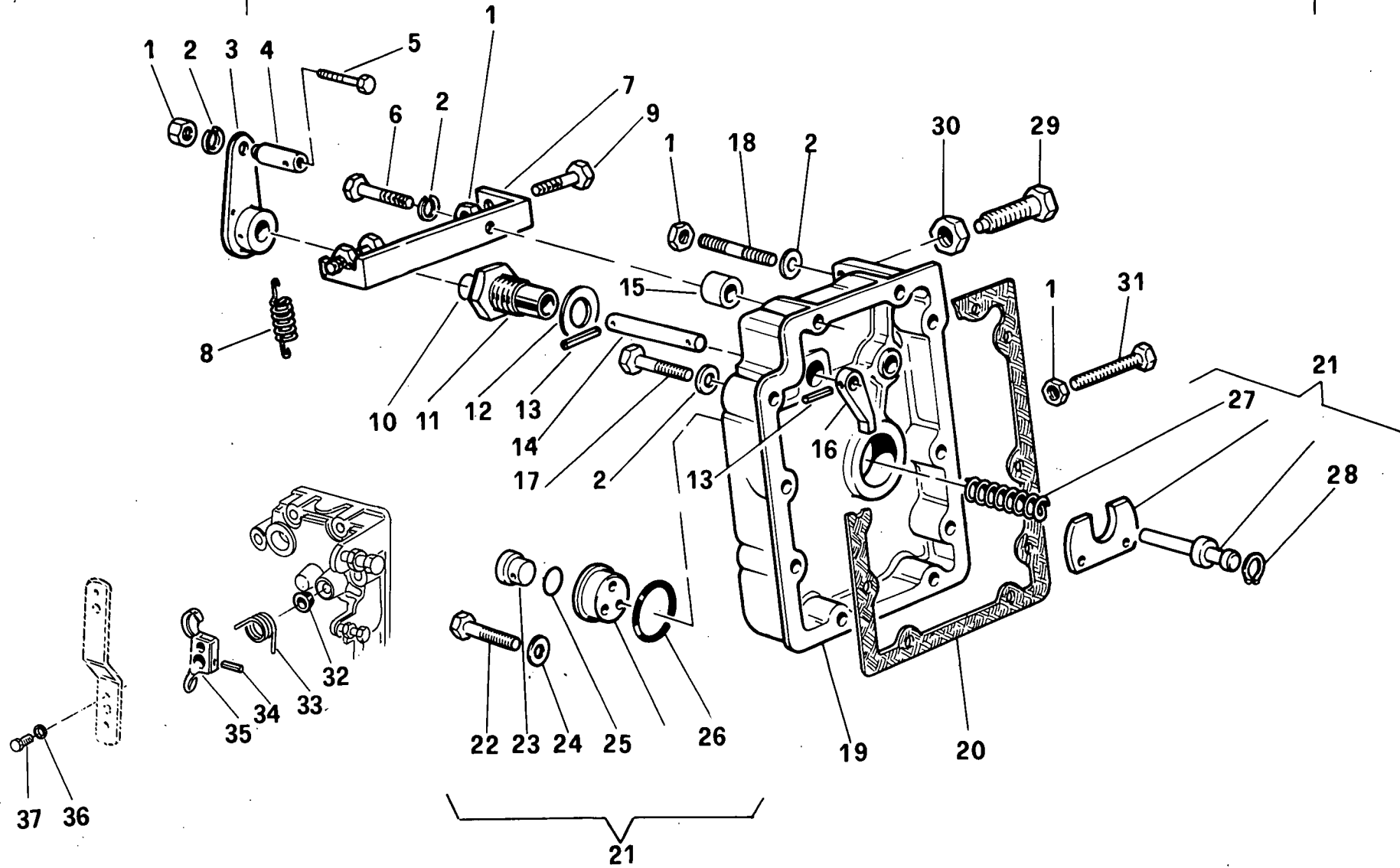
80/95

REGOLATORE

10.06/01

(07-1982)

FIG	N. ORDINAZIONE	QTA	DENOMINAZIONE	DESIGNATION	BENENNUNG	DESCRIPTION	DENOMINACIONES
1	15896211	7	DADO	ECROU	MUTTER	NUT	TUERCA
2	12605371	10	ROSETTA DI SICUREZZA	RONDELLE FREIN	SICHERUNGSRING	LOCKWASHER	ARANDELA DE FRENO
3	44980910	1	LEVA ESTERNA	LEVIER	HEBEL	LEVER	PALANCA
4	44980911	1	MORSETTO	COLLIER	KLEMME	CLAMP	COLLAR
5	10374711	1	VITE	VIS	SCHRAUBE	SCREW	TORNILLO
6	10903621	1	VITE	VIS	SCHRAUBE	SCREW	TORNILLO
7	44980912	1	PIASTRINA	PLAQUETTE	PLAETTCHEN	PLATE	PLACA
8	44980921	1	MOLLA	RESSORT	FEDER	SPRING	RESORTE
9	10902421	2	VITE	VIS	SCHRAUBE	SCREW	TORNILLO
10	44980913	1	ANELLO OR	BAGUE TORIQUE	O-RING	O-SEAL	ANILLO O.
11	44980914	1	BOCCOLA	DOUILLE	BUECHSE	BUSH	CASQUILLO
12	10282450	1	GUARNIZIONE	GARNITURE	DICHTUNG	GASKET	JUNTA
13	14161670	2	SPINA ELASTICA	FICHE A RESSORT	FEDERSTECKER	CLIP PIN	CLAVIJA RESORTE
14	44980915	1	PERNO COM.STOP	AXE	BOLZEN	PIN	EJE
15	44980916	1	DISTANZIALE	ENTRETOISE	ABSTANDSTUECK	SPACER	SEPARADOR
16	44980917	1	LEVA COM.STOP	LEVIER	HEBEL	LEVER	PALANCA
17	10903021	5	VITE	VIS	SCHRAUBE	SCREW	TORNILLO
18	11500821	3	PRIGIONIERO	GOUJON	STIFTSCHRAUBE	STUD	ESPARRAGO
19	44980506	1	COPERCHIO	COUVERCLE	DECKEL	COVER	TAPA
20	44980516	1	GUARNIZIONE	GARNITURE	DICHTUNG	GASKET	JUNTA
21	44980310	1	DISPOSITIVO SUPPLEMENTO	ASSISTANCE DEMMARRAGE	STARHILFE	STARTING AID	AYUDA ARRANQUE
22	10977821	2	VITE	VIS	SCHRAUBE	SCREW	TORNILLO
23	44980918	1	POMELLO	BOUTON	KNEBELGRIFF	KNOB	BOTON
24	44980919	2	GUARNIZIONE	GARNITURE	DICHTUNG	GASKET	JUNTA
25	44980314	1	ANELLO OR	BAGUE TORIQUE	O-RING	O-SEAL	ANILLO O.
26	14457780	1	ANELLO OR	BAGUE TORIQUE	O-RING	O-SEAL	ANILLO O.
27	44980920	1	MOLLA	RESSORT	FEDER	SPRING	RESORTE
28	11065676	1	ANELLO DI SICUREZZA	ARRETOIR	SICHERUNGSRING	LOCKRING	ANILLO DE FRENO
29	44980311	1	VITE DI REGOLAZIONE MINIMO	VIS DE REGLAGE	EINSTELL SCHRAUBE	ADJ/SCREW	TORNILLO DE REGLAJE
30	10791211	1	DADO	ECROU	MUTTER	NUT	TUERCA
31	44981108	1	VITE	VIS	SCHRAUBE	SCREW	TORNILLO

Regulateur
ReglerGouvernor
Regulador

80/95

REGOLATORE

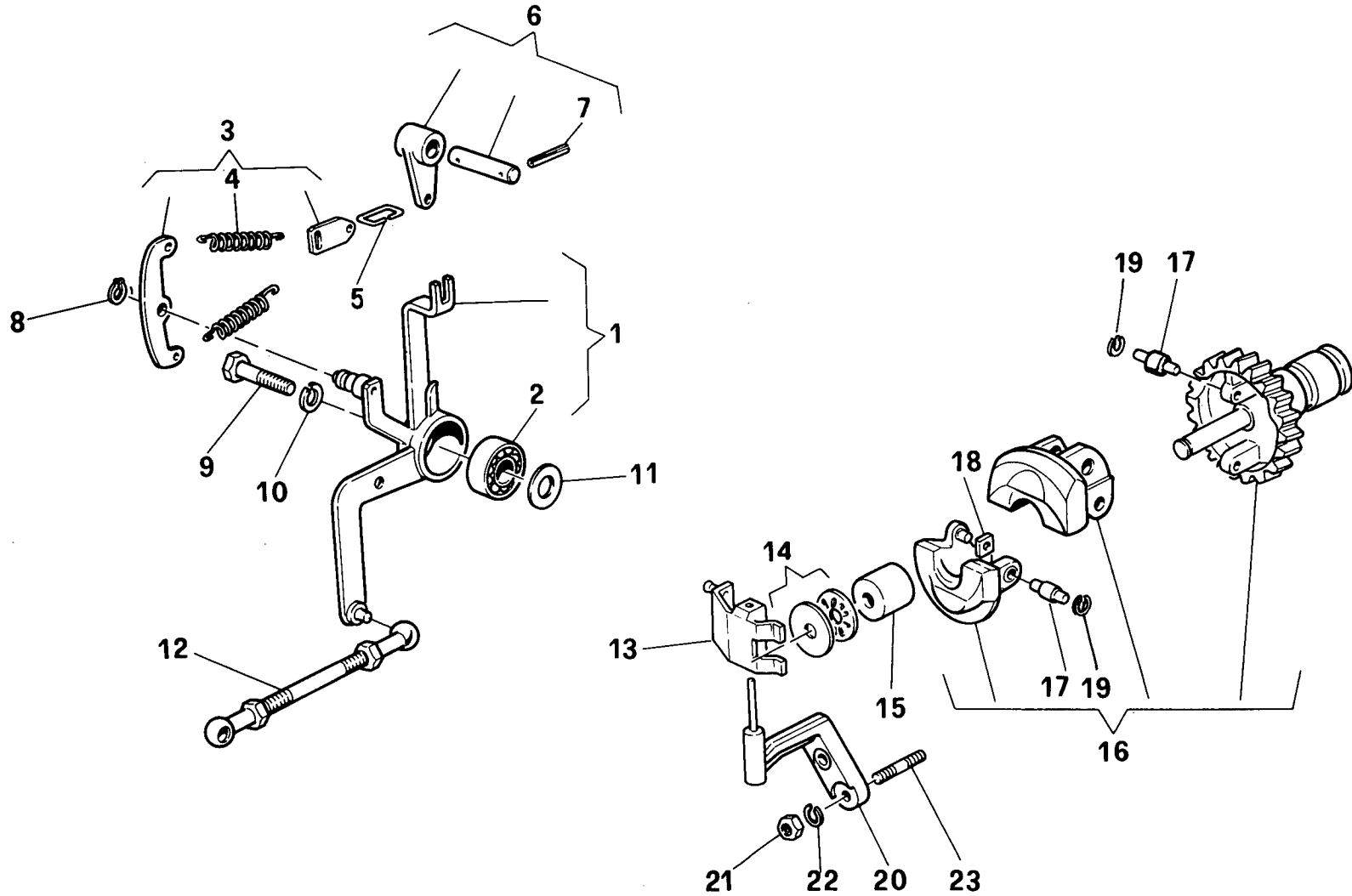
10.06/01

(07-1982)

FIG	N. ORDINAZIONE	QTA	DENOMINAZIONE	DESIGNATION	BENENNUNG	DESCRIPTION	DENOMINACIONES
32	44981391	1	ANELLO DI TENUTA	BAUGE DE SERRAGE	KLEMMDICHTRING	CLAMPING WASHER	ANILLO JUNA APRIET
33	44981375	1	MOLLA	RESSORT	FEDER	RESSORT	RESORTE
34	14163870	1	SPINA ELASTICA	GOUPILLE A RESSORT	FEDERSTIFT	GOUPILLE A RESSORT	PERNO RESORTE
35	44980562	1	MOZZO	MOYEU	NABE	HUB	CUBO
36	10519401	1	ROSETTA DI SICUREZZA	RONDELLE FREIN	SICHERUNGSRING	LOCKWASHER	ARANDELA DE FRENO
37	10902121	1	VITE	VIS	SCHRAUBE	SCREW	TORNILLO

Regulateur
Regler

Gouverneur
Regulador



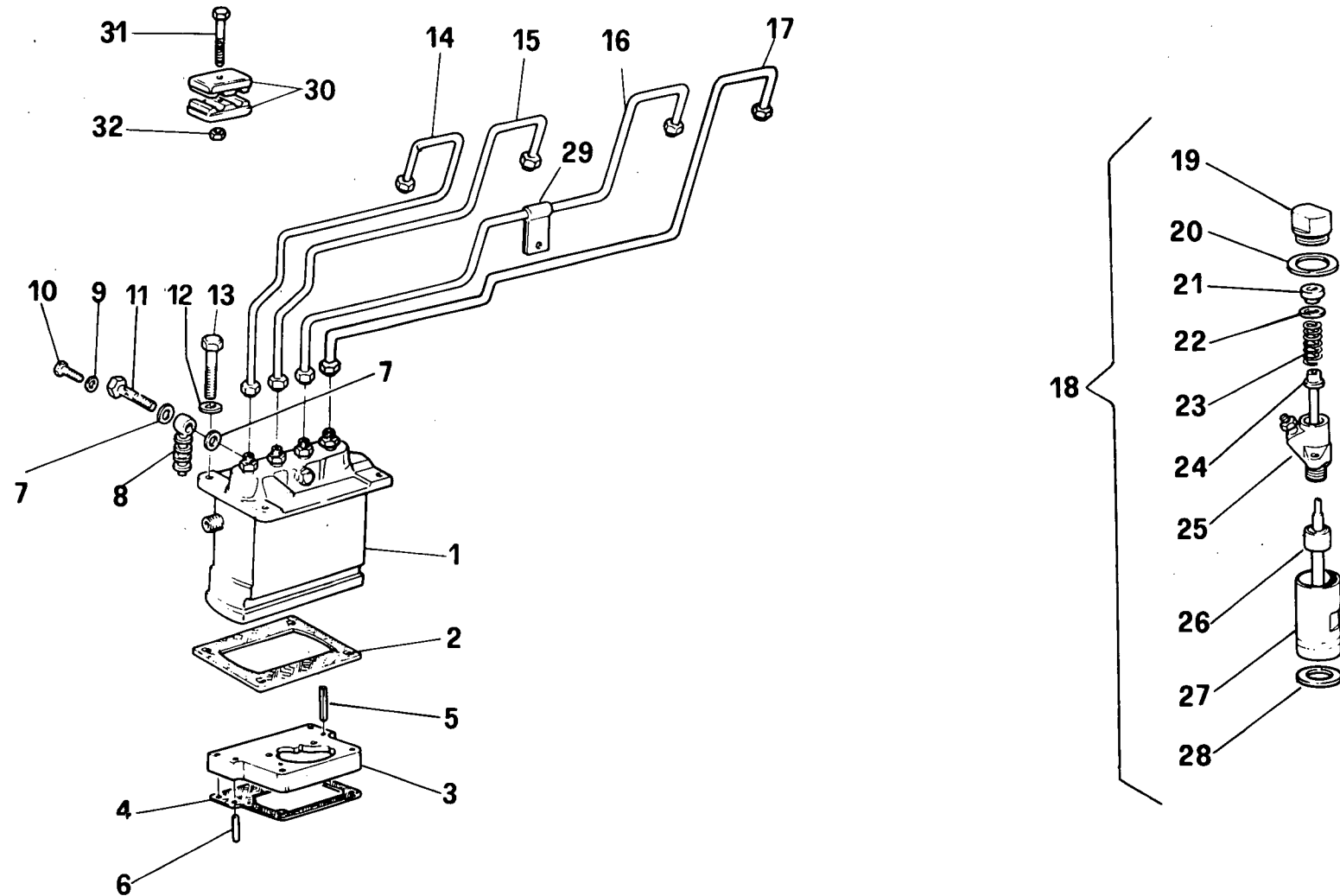
80/95

REGOLATORE

10.06/02

(07-1982)

FIG	N. ORDINAZIONE	QTA	DENOMINAZIONE	DESIGNATION	BENENNUNG	DESCRIPTION	DENOMINACIONES
1	44980504	1	LEVA COMANDO	LEVIER	HEBEL	LEVER	PALANCA
2	26795010	1	CUSCINETTO	ROULEMENT	LAGER	BEARING	RODAMIENTO
3	44980515	1	SERIE MOLLE	JEU DE RESSORTS	FEDERSATZ	SPRING SET	LOTE RESORTES
4	44980922	2	MOLLA	RESSORT	FEDER	SPRING	RESORTE
5	44980308	1	TIRANTE REGOLATORE	TIRANT	STANGE	ROD	VARILLA
6	44980505	1	LEVA INTERNA	LEVIER	HEBEL	LEVER	PALANCA
7	14163870	2	SPINA	GOUPILLE	STIFT	PIN	PASADOR
8	11065676	1	ANELLO DI SICUREZZA	ARRETOIR	SICHERUNGSRING	LOCKRING	ANILLO DE FRENO
9	11106421	1	VITE	VIS	SCHRAUBE	SCREW	TORNILLO
10	12605671	1	ROSETTA DI SICUREZZA	RONDELLE FREIN	SICHERUNGSRING	LOCKWASHER	ARANDELA DE FRENO
11	13550401	1	ROSETTA PIANA	RONDELLE	SCHEIBE	WASHER	ARANDELA
12	44980514	1	TIRANTE	TIRANT	STANGE	ROD	VARILLA
13	44980612	1	FORCELLA	FOURCHE	GABEL	FORK	HORQUILLA
14	44981363	1	CUSCINETTO REGGISPINTA	ROULEMENT	LAGER	BEARING	RODAMIENTO
15	44980924	1	DISTANZIALE REGGISPINTA	ENTRETOISE	ABSTANDSTUECK	SPACER	SEPARADOR
16	44980867	1	MASSE REGOLATRICI	GROUPE MASSOLOTTE	REGLERGEWICHTSATZ	FLYWEIGHT SET	GRUPO CONTRAPESO REGULAD
17	14980617	2	PERNO	AXE	BOLZEN	PIN	EJE
18	44980616	2	PATTINO	PATIN	GLEITSTEIN	PAD	PATIN
19	11065376	4	ANELLO DI SICUREZZA	ARRETOIR	SICHERUNGSRING	LOCKRING	ANILLO DE FRENO
20	44980613	1	SUPPORTO	SUPPORT	LAGER	SUPPORT	SOPORTE
21	15896211	2	DADO	ECROU	MUTTER	NUT	TUERCA
22	12605371	2	ROSETTA DI SICUREZZA	RONDELLE FREIN	SICHERUNGSRING	LOCKWASHER	ARANDELA DE FRENO
23	11500221	2	PRIGIONIERO	GOUJON	STIFTSCHRAUBE	STUD	ESPARRAGO



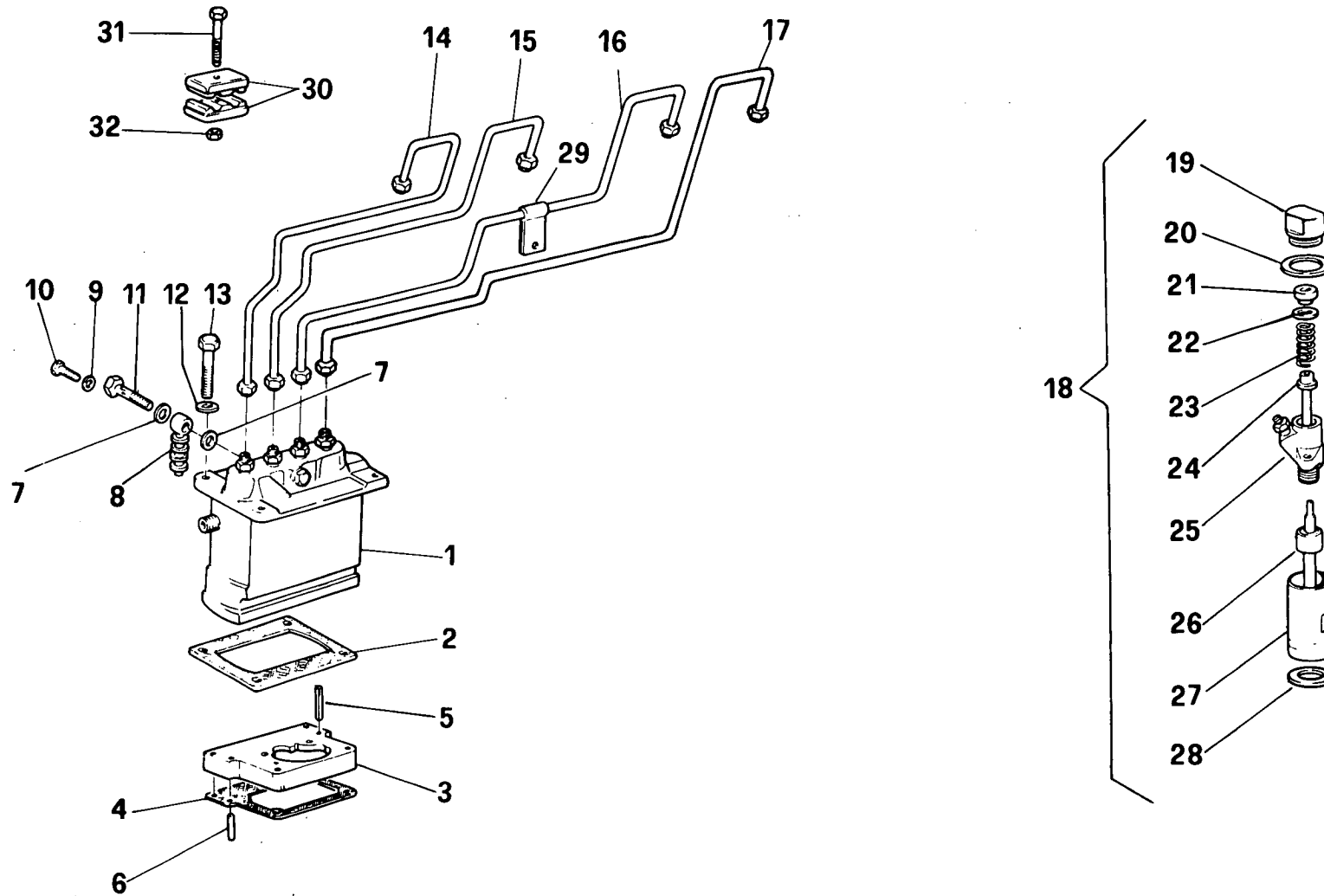
80/95

ALIMENTAZIONE AD INIEZIONE

10.06/03

(07-1982)

FIG	N. ORDINAZIONE	QTA	DENOMINAZIONE	DESIGNATION	BENENNUNG	DESCRIPTION	DENOMINACIONES
1	44980946	1	POMPA INIEZIONE	POMPE D'INJECTION	EINSPIRITZPUMPE	INJECTION PUMP	BOMBA DE INYECCION
2	44980620	1	GUARNIZIONE SP 0.1MM	GARNITURE	DICHTUNG	GASKET	JUNTA
2	44980947	-	GUARNIZIONE SP 0.2MM	GARNITURE	DICHTUNG	GASKET	JUNTA
2	44980621	-	GUARNIZIONE SP 0.25MM	GARNITURE	DICHTUNG	GASKET	JUNTA
3	44980619	1	DISTANZIALE	ENTRETOISE	ABSTANDSTUECK	SPACER	SEPARADOR
4	44980618	1	GUARNIZIONE	GARNITURE	DICHTUNG	GASKET	JUNTA
5	10338410	2	SPINA	GOUPILLE	STIFT	PIN	PASADOR
6	10335910	2	SPINA	GOUPILLE	STIFT	PIN	PASADOR
7	10296160	2	GUARNIZIONE DI TENUTA	JOINT	DICHTUNG	GASKET	JUNTA
8	4722869	1	RACCORDO	RACCORD	STUTZEN	CONNECTION	RACOR
9	10297760	1	GUARNIZIONE DI TENUTA	JOINT	DICHTUNG	GASKET	JUNTA
10	44980878	1	VITE DI SPURGO	VIS DE PURGE	ABBLASESCHRAUBE	BLEEDING SCREW	TORNILLO DE PURGA
11	44980877	1	VITE DI RACCORDO	VIS	SCHRAUBE	SCREW	TORNILLO
12	12605579	4	ROSETTA DI SICUREZZA	RONDELLE FREIN	SICHERUNGSRING	LOCKWASHER	ARANDELA DE FRENO
13	16044221	4	VITE	VIS	SCHRAUBE	SCREW	TORNILLO
14	44980615	1	TUBO DI MANDATA	CONDUITE DE REFOUL	DRUCKLEITUNG	DELIVERY LINE	TUBERIA PRESION
			DA POMPA A 1^CILINDRO				
15	44980507	1	TUBO DI MANDATA	CONDUITE DE REFOUL	DRUCKLEITUNG	DELIVERY LINE	TUBERIA PRESION
			DA POMPA A 2^CILINDRO				
16	44980508	1	TUBO DI MANDATA	CONDUITE DE REFOUL	DRUCKLEITUNG	DELIVERY LINE	TUBERIA PRESION
			DA POMPA A 3^CILINDRO				
17	44980509	1	TUBO DI MANDATA	CONDUITE DE REFOUL	DRUCKLEITUNG	DELIVERY LINE	TUBERIA PRESION
			DA POMPA A 4^CILINDRO				
18	44981007	4	INIETTORE COMPL.	SOUPAPE D'INJECT	EINSPIRITZVENTIL	INJECTOR	INYECTOR
19	44980883	1	RACCORDO	RACCORD	STUTZEN	CONNECTION	RACOR
20	44980884	1	GUARNIZIONE DI TENUTA	JOINT	DICHTUNG	GASKET	JUNTA
21	44980885	1	BUSSOLA	DOUILLE	GEWINDEBUECHSE	BUSHING	CASQUILLO
22	44980886	1	ROSETTA DI SICUREZZA	RONDELLE FREIN	SICHERUNGSRING	LOCKWASHER	ARANDELA DE FRENO
23	44980887	1	MOLLA	RESSORT	FEDER	SPRING	RESORTE
24	44980948	1	PERNO DI PRESSIONE	AXE	BOLZEN	PIN	EJE
25	44980888	1	RACCORDO	RACCORD	STUTZEN	CONNECTION	RACOR
26	44981158	1	POLVERIZZATORE	INJECTEUR	DUESE	NOZZLE	PULVERIZADOR
27	44980890	1	GHIERA	VIROLE	GEWINDERING	PLUG	VIROLA
28	44980282	4	GUARNIZIONE	GARNITURE	DICHTUNG	GASKET	JUNTA
29	44980614	2	FASCETTA	COLLIER	HALTEBAND	STRAP	ABRAZADERA
30	44980519	2	MORSETTO	COLLIER	KLEMME	CLAMP	COLLAR



80/95

ALIMENTAZIONE AD INIEZIONE

10.06/03

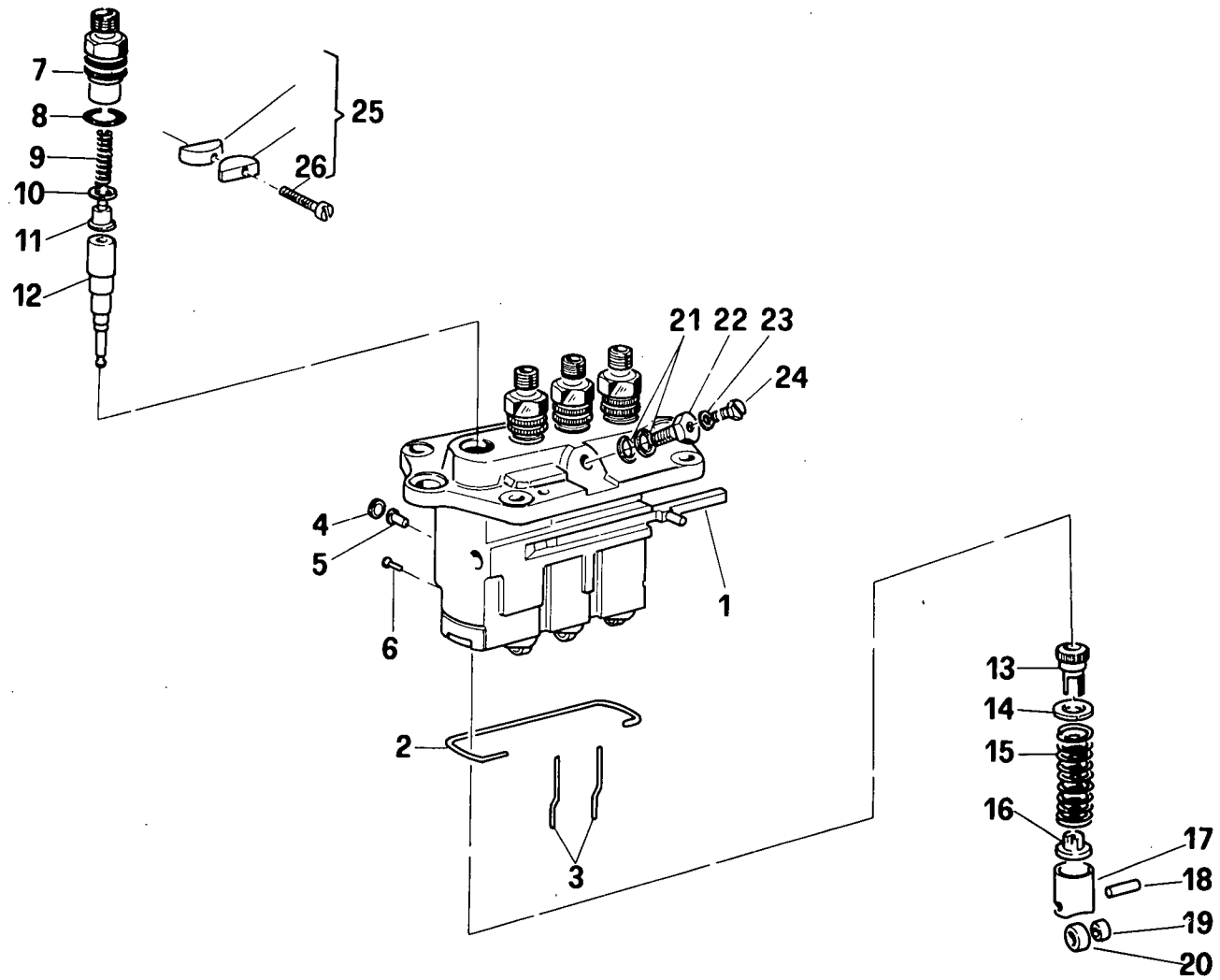
(07-1982)

FIG	N. ORDINAZIONE	QTA	DENOMINAZIONE	DESIGNATION	BENENNUNG	DESCRIPTION	DENOMINACIONES
31	10978021	1	VITE	VIS	SCHRAUBE	SCREW	TORNILLO
32	12574121	1	DADO	ECROU	MUTTER	NUT	TUERCA

POMPA INIEZIONE

Pompe d'injection
Einspritzpumpe

Injection Pump
Bomba de inyección



80/95

POMPA INIEZIONE

10.06/04

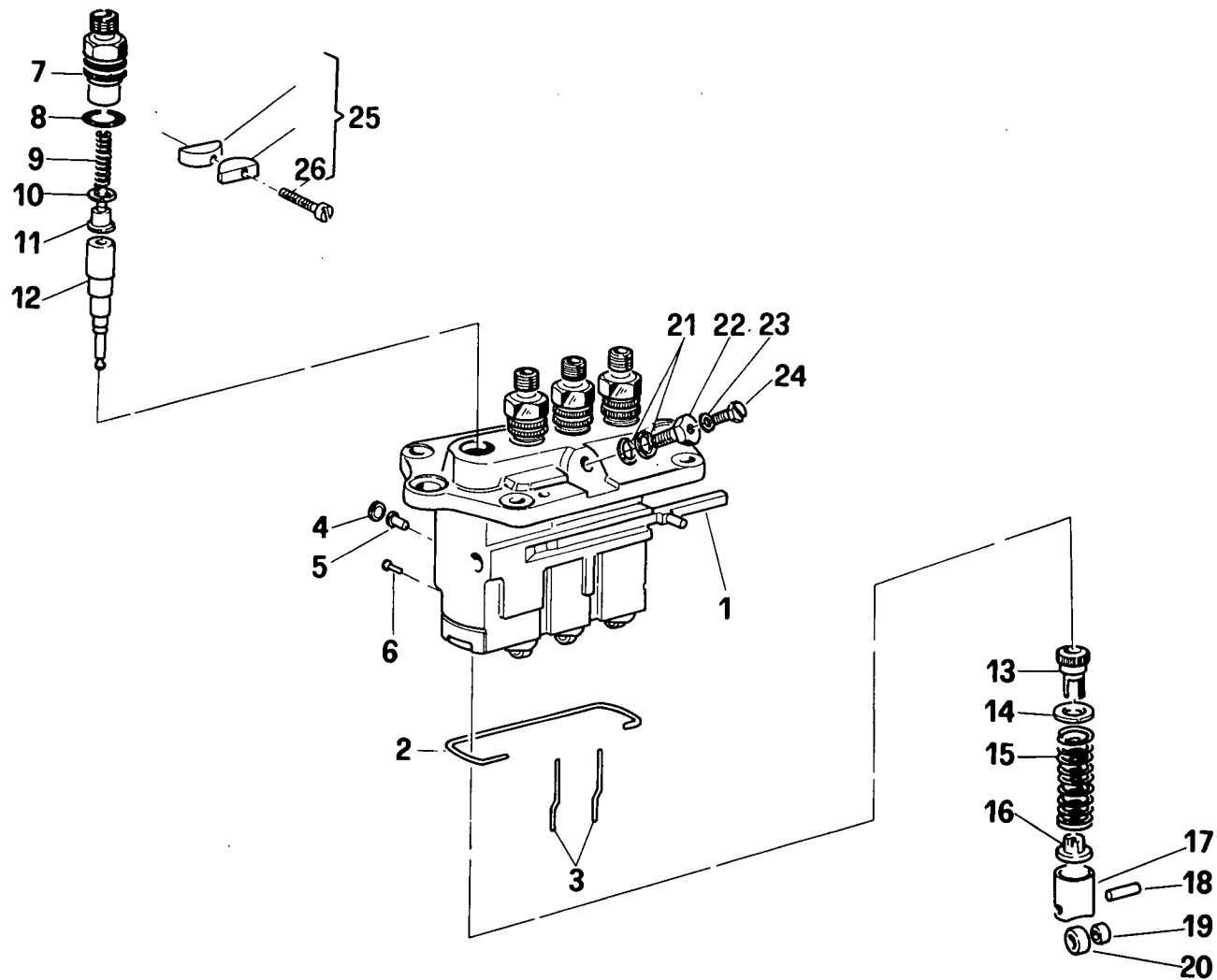
(07-1982)

FIG	N. ORDINAZIONE	QTA	DENOMINAZIONE	DESIGNATION	BENENNUNG	DESCRIPTION	DENOMINACIONES
	44980946	1	POMPA INIEZIONE	POMPE D'INJECTION	EINSPRINTZPUMPE	INJECTION PUMP	BOMBA DE INYECCION
	44981031	SN	SERIE ACCESSORI POMPA	JEU D'ACCESSOIRES	ZUBEHOERSATZ	ACCESSORIES	LOTE ACCESORIOS
1	44981008	1	ASTA DI REGOLAZIONE	TIGE DE REGLAGE	EINSTELLSTANGE	ADJUSTING ROD	VARILLA DE REGLAJE
2	44981009	1	ANELLO DI RITEGNO	ARRETOIR	HALTERING	RETAINER	RETENEDOR
3	44981010	2	SPINA DI FERMO	GOUPILLE	STIFT	PIN	PASADOR
4	44981011	4	COPERCHIO	COUVERCLE	DECKEL	COVER	TAPA
5	44981012	4	ECCENTRICO	EXCENTRIQUE	EXZENTER	CAM	EXCENTRICA
6	44981013	4	PERNO PUNTERIA	AXE	BOLZEN	PIN	EJE
7	44980703	4	RACCORDO DI MANDATA	RACCORD	STUTZEN	CONNECTION	RACOR
8	9008554	4	ANELLO OR	BAGUE TORIQUE	O-RING	O-SEAL	ANILLO O.
9	44980879	4	MOLLA	RESSORT	FEDER	SPRING	RESORTE
10	9009575	4	DISCO	DISQUE	SCHEIBE	PLATE	DISCO
11	44980880	4	VALVOLA DI MANDATA	SOUPEPE DE REFOULEMENT	DRUCKVENTIL	DELIVERY VALVE	VALVULA PRESION
12	44980881	4	POMPANTE POMPA IN.	PIST POMPE D'INJ	EINSPRITZP.-KOLBEN	PISTON	PISTON BOMBA INYEC
13	44980707	4	BUSSOLA	DOUILLE	GEWINDEBUECHSE	BUSHING	CASQUILLO
14	44981014	4	PIATTELLO SUPERIORE	COUPELLE	TELLERSCHEIBE	PLATE	PLATILLO
15	44980706	4	MOLLA	RESSORT	FEDER	SPRING	RESORTE
16	44981015	4	PIATTELLO INFERIORE	COUPELLE	TELLERSCHEIBE	PLATE	PLATILLO
17	44980705	4	PUNTERIA	POUSSOIR	STOESSEL	TAPPET	EMPUJADOR
18	44981016	4	PERNO RULLO	AXE	BOLZEN	PIN	EJE
19	44981017	4	BOCCOLA	DOUILLE	BUECHSE	BUSH	CASQUILLO
20	44981018	4	RULLO MM 14.04	GALET	ROLLE	ROLLER	RODILLO
20	44981019	-	RULLO MM 14.16	GALET	ROLLE	ROLLER	RODILLO
20	44981020	-	RULLO MM 14.28	GALET	ROLLE	ROLLER	RODILLO
20	44981021	-	RULLO MM 14.40	GALET	ROLLE	ROLLER	RODILLO
20	44981022	-	RULLO MM 14.52	GALET	ROLLE	ROLLER	RODILLO
20	44981023	-	RULLO MM 14.64	GALET	ROLLE	ROLLER	RODILLO
20	44981024	-	RULLO MM 14.76	GALET	ROLLE	ROLLER	RODILLO
20	44981025	-	RULLO MM 14.88	GALET	ROLLE	ROLLER	RODILLO
20	44981026	-	RULLO MM 15.00	GALET	ROLLE	ROLLER	RODILLO
20	44981027	-	RULLO MM 15.12	GALET	ROLLE	ROLLER	RODILLO
20	44981028	-	RULLO MM 15.24	GALET	ROLLE	ROLLER	RODILLO
20	44981029	-	RULLO MM 15.36	GALET	ROLLE	ROLLER	RODILLO
21	10296160	2	GUARNIZIONE DI TENUTA	JOINT	DICHTUNG	GASKET	JUNTA
22	44980877	1	VITE	VIS	SCHRAUBE	SCREW	TORNILLO

POMPA INIEZIONE

Pompe d'injection
Einspritzpumpe

Injection Pump
Bomba de inyección



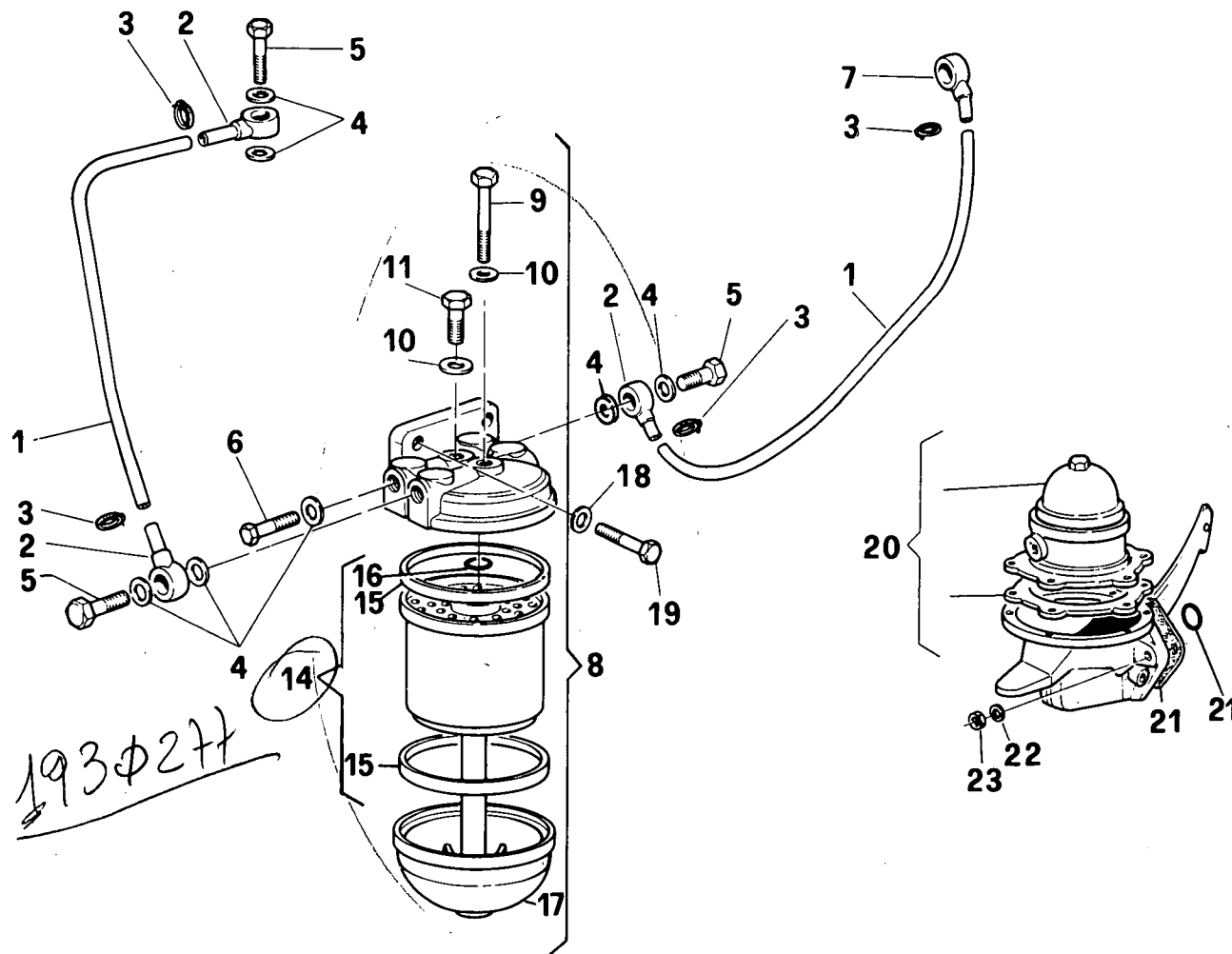
80/95

POMPA INIEZIONE

10.06/04

(07-1982)

FIG	N. ORDINAZIONE	QTA	DENOMINAZIONE	DESIGNATION	BENENNUNG	DESCRIPTION	DENOMINACIONES
23	10297760	1	GUARNIZIONE DI TENUTA	JOINT	DICHTUNG	GASKET	JUNTA
24	44980878	1	VITE DI SPURGO	VIS DE PURGE	ABBLASESCHRAUBE	BLEEDING SCREW	TORNILLO DE PURGA
25	44981030	3	MORSETTO COMPL.	COLLIER	KLEMME	CLAMP	COLLAR
26	9009579	1	VITE	VIS	SCHRAUBE	SCREW	TORNILLO



80/95

ALIMENTAZIONE AD INIEZIONE

10.06/05

(07-1982)

FIG	N. ORDINAZIONE	QTA	DENOMINAZIONE	DESIGNATION	BENENNUNG	DESCRIPTION	DENOMINACIONES
1	44900482	2	TUBO	TUBE/TUYAU	ROHR	PIPE/TUBE	TUBO
2	576023	3	RACCORDO	RACCORD	STUTZEN	CONNECTION	RACOR
3	12179490	4	COLLARE	COLLIER	SCHELLE	COLLAR	COLLAR
4	10282460	7	GUARNIZIONE DI TENUTA	JOINT	DICHTUNG	GASKET	JUNTA
5	10184317	4	BOCCHETTONE	VIS-RACCORD	HOLHLSCHRAUBE	UNION	BOQUILLA
6	10300611	2	TAPPO	BOUCHON	STOPFEN	PLUG	TAPON
7	4722869	1	RACCORDO	RACCORD	STUTZEN	CONNECTION	RACOR
8	44901548	1	FILTRO COMBUSTIBILE	FILTRE A COMBUSTIBLE	KRAFTSTOFFFILTER	FUEL FILTER	FILTRO DE COMBUSTIBLE
9	10903721	1	VITE	VIS	SCHRAUBE	SCREW	TORNILLO
10	10519521	1	ROSETTA PIANA	RONDELLE	SCHEIBE	WASHER	ARANDELA
11	5116017	1	TAPPO	BOUCHON	STOPFEN	PLUG	TAPON
12	10279460	1	GUARNIZIONE DI TENUTA	JOINT	DICHTUNG	GASKET	JUNTA
13	9927916	1	SUPPORTO	SUPPORT	LAGER	SUPPORT	SOPORTE
14	44980987	1	CORREDO	EQUIPEMENT	SATZ	KIT	JUEGO
15	9918103	2	GUARNIZIONE DI TENUTA	JOINT	DICHTUNG	GASKET	JUNTA
16	14453280	1	ANELLO OR	BAGUE TORIQUE	O-RING	O-SEAL	ANILLO O.
17	9927912	1	COPERCHIO	COUVERCLE	DECKEL	COVER	TAPA
18	12605671	2	ROSETTA DI SICUREZZA	RONDELLE FREIN	SICHERUNGSRING	LOCKWASHER	ARANDELA DE FRENO
19	11106221	2	VITE	VIS	SCHRAUBE	SCREW	TORNILLO
20	44980891	1	POMPA DI ALIMENTAZIONE F.	POMPE D'ALIMENTATION	KRAFTSTOFFPUMPE	FUEL PUMP	BOMBA DE ALIMENTACION
20	44981162	1	POMPA DI ALIMENTAZIONE D.	POMPE D'ALIMENTATION	KRAFTSTOFFPUMPE	FUEL PUMP	BOMBA DE ALIMENTACION
21	44981006	1	GUARNIZIONE F.	GARNITURE	DICHTUNG	GASKET	JUNTA
21	14458680	1	ANELLO OR D.	BAGUE TORIQUE	O-RING	O-SEAL	ANILLO O.
22	12605571	2	ROSETTA DI SICUREZZA	RONDELLE FREIN	SICHERUNGSRING	LOCKWASHER	ARANDELA DE FRENO
23	16100811	2	DADO	ECROU	MUTTER	NUT	TUERCA

ALIMENTAZIONE AD INIEZIONE

Alimentation par injection
Einspritzausrstung

Fuel Injection System
Alimentacin e inyeccin

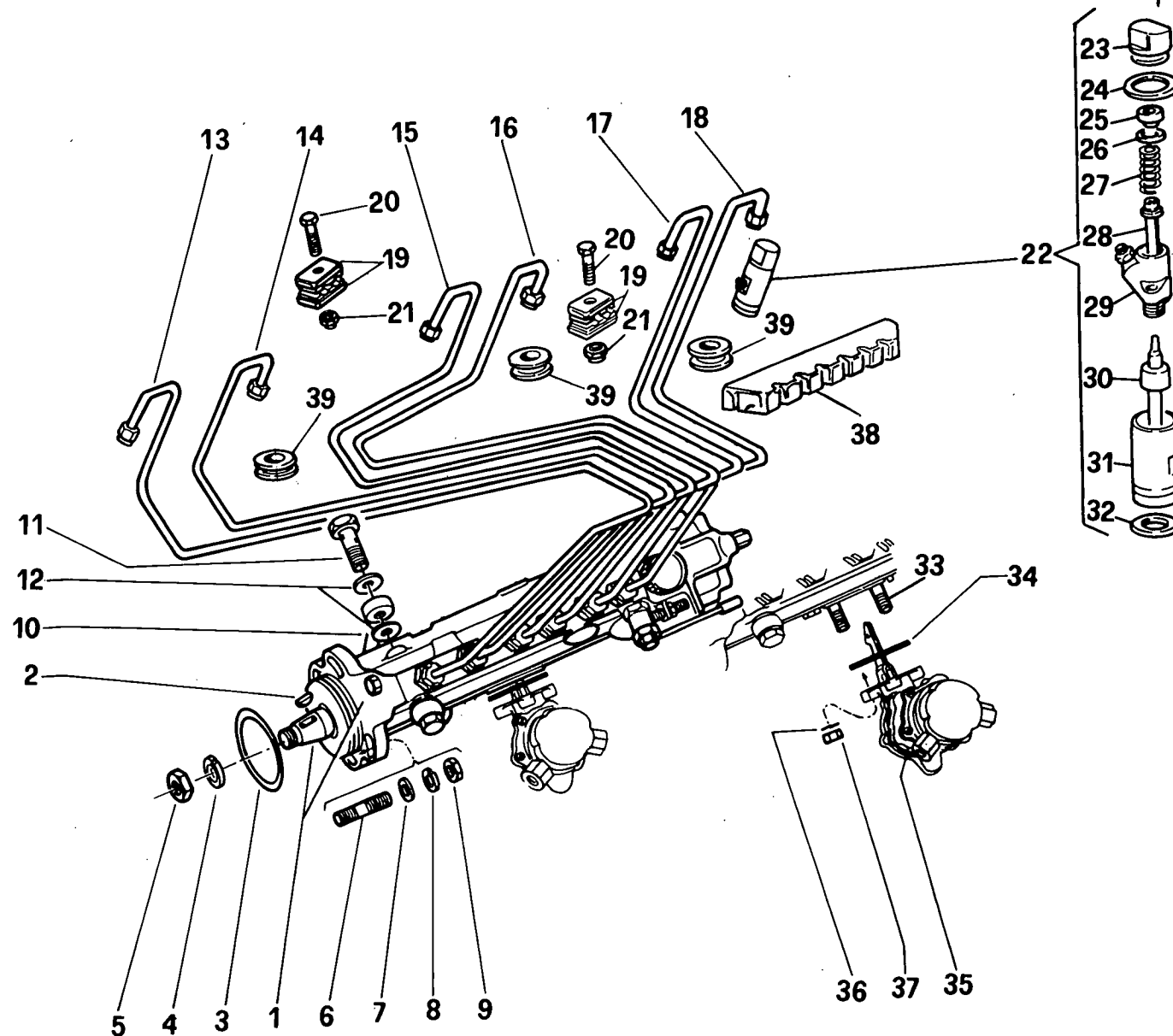
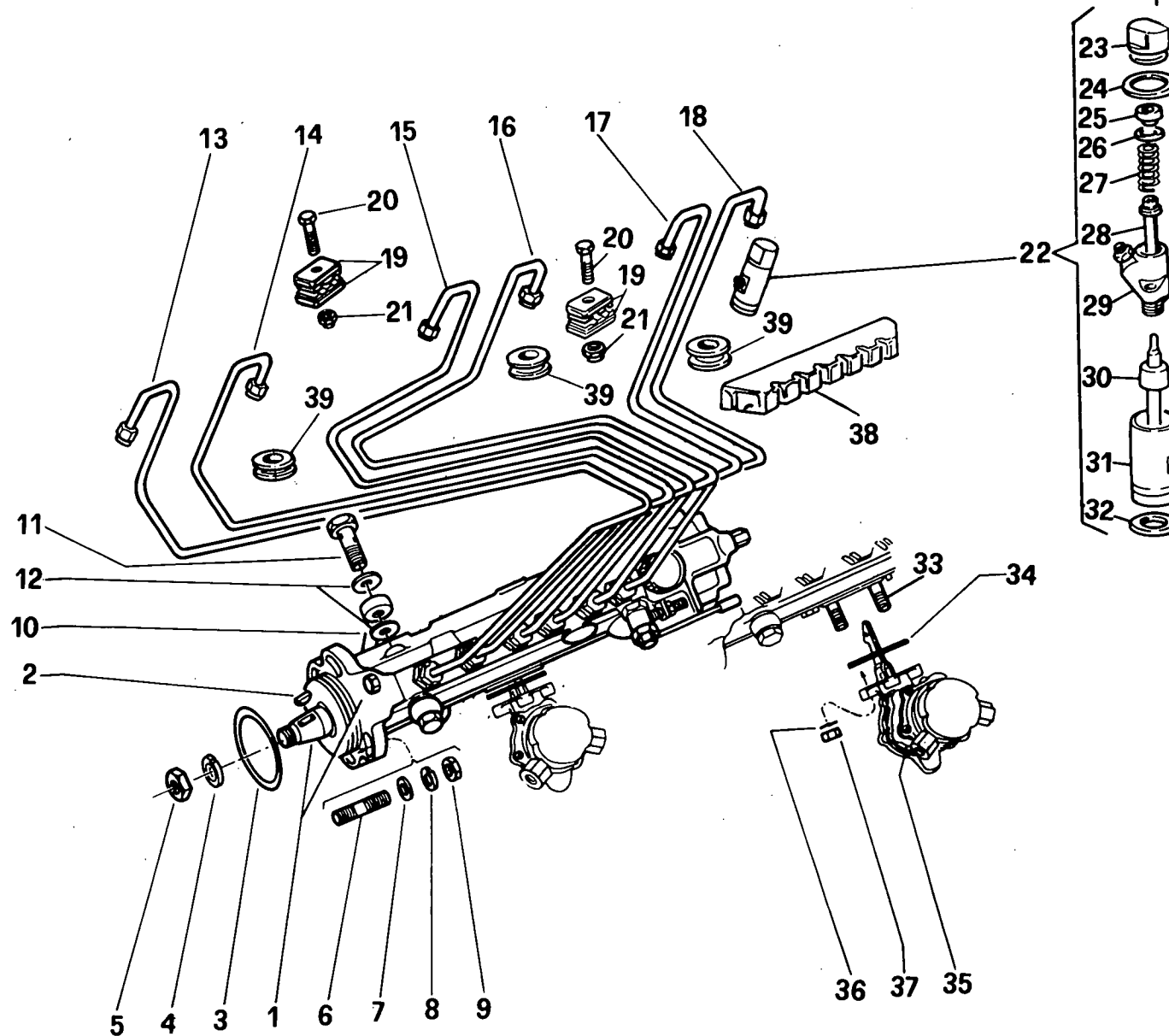


FIG	N. ORDINAZIONE	QTA	DENOMINAZIONE	DESIGNATION	BENENNUNG	DESCRIPTION	DENOMINACIONES
	44981210	1	SERIE TUBI	JEU DE TU YAUX	ROMRSATZ	PIPING	LOTE DE TUBOS
1	44981205	1	POMPA INIEZIONE	POMPE D'INJECTION	EINSPRITZPUMPE	INJECTION PUMP	BOMBA DE INYECCION
2	10205810	1	LINGUETTA	LINGUET	SCHEIBENFEDER	KEY	CHAVETA
3	44981209	1	ANELLO OR	BAGUE TORIQUE	O-RING	O-SEAL	ANILLO O.
4	10572071	1	ROSETTA DI SICUREZZA	RONDELLE FREIN	SICHERUNGSRING	LOCKWASHER	ARANDELA DE FRENO
5	12164011	1	DADO	ECROU	MUTTER	NUT	TUERCA
6	44981206	4	PRIGIONIERO	GOUJON	STIFTSCHRAUBE	STUD	ESPARRAGO
7	44981207	4	ROSETTA	RONDELLE	SCHEIBE	WASHER	ARENDELA
8	12605679	4	ROSETTA DI SICUREZZA	RONDELLE FREIN	SICHERUNGSRING	LOCKWASHER	ARANDELA DE FRENO
9	10790421	4	DADO	ECROU	MUTTER	NUT	TUERCA
10	44981208	1	TUBO DI RIFIUTO DI RIFIUTO	CONDUITE DECHARGE	UEBERSTROEMLEITUNG	OVERFLOW LINE	TUBERIA REBOSAMTO
11	44981217	1	BOCCHETTONE	VIS-RACCORD	HÖHLSCHRAUBE	UNION	BOQUILLA
12	10260160	2	GUARNIZIONE	GARNITURE	DICHTUNG	GASKET	JUNTA
13	44981211	1	TUBO DI MANDATA DA POMPA A 1 CILINDRO	CONDUITE DE REFOUL	DRUCKLEITUNG	DELIVERY LINE	TUBERIA PRESION
14	44981212	1	TUBO DI MANDATA DA POMPA A 2 CILINDRO	CONDUITE DE REFOUL	DRUCKLEITUNG	DELIVERY LINE	TUBERIA PRESION
15	44981213	1	TUBO DI MANDATA DA POMPA A 3 CILINDRO	CONDUITE DE REFOUL	DRUCKLEITUNG	DELIVERY LINE	TUBERIA PRESION
16	44981214	1	TUBO DI MANDATA DA POMPA A 4 CILINDRO	CONDUITE DE REFOUL	DRUCKLEITUNG	DELIVERY LINE	TUBERIA PRESION
17	44981215	1	TUBO DI MANDATA DA POMPA A 5 CILINDRO	CONDUITE DE REFOUL	DRUCKLEITUNG	DELIVERY LINE	TUBERIA PRESION
18	44981216	1	TUBO DI MANDATA DA POMPA A 6 CILINDRO	CONDUITE DE REFOUL	DRUCKLEITUNG	DELIVERY LINE	TUBERIA PRESION
19	44980519	6	MORSETTO	COLLIER	KLEMME	CLAMP	COLLAR
20	10978021	1	VITE	VIS	SCHRAUBE	SCREW	TORNILLO
21	12574121	1	DADO	ECROU	MUTTER	NUT	TUERCA
22	44980870	6	INIETTORE COMPL.	SOUPAPE D'INJECT	EINSPRITZVENTIL	INJECTOR	INYECTOR
23	44980883	1	RACCORDO	RACCORD	STUTZEN	CONNECTION	RACOR
24	44980884	1	GUARNIZIONE DI TENUTA	JOINT	DICHTUNG	GASKET	JUNTA
25	44980885	1	BUSSOLA	DOUILLE	GEWINDEBUECHSE	BUSHING	CASQUILLO
26	44980886	1	ROSETTA DI SICUREZZA	RONDELLE FREIN	SICHERUNGSRING	LOCKWASHER	ARANDELA DE FRENO
27	44980887	1	MOLLA	RESSORT	FEDER	SPRING	RESORTE
28	44980948	1	PERNO DI PRESSIONE	AXE	BOLZEN	PIN	EJE

ALIMENTAZIONE AD INIEZIONE

Alimentation par injection
Einspritzausrüstung

Fuel Injection System
Alimentación e inyección



80/105

ALIMENTAZIONE AD INIEZIONE

10.06/06

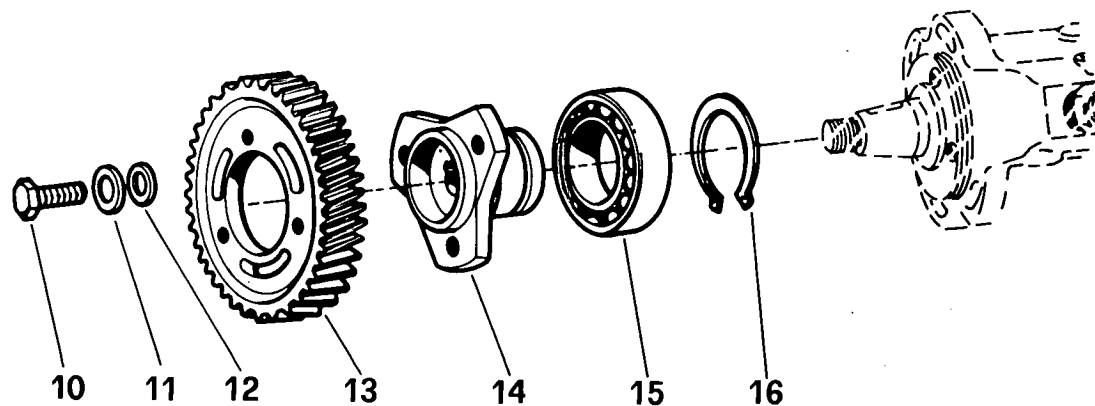
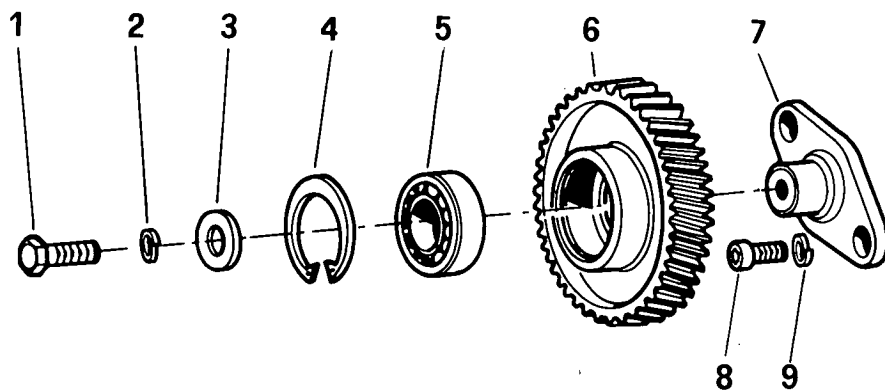
(07-1982)

FIG	N. ORDINAZIONE	QTA	DENOMINAZIONE	DESIGNATION	BENENNUNG	DESCRIPTION	DENOMINACIONES
29	44980888	1	RACCORDO	RACCORD	STUTZEN	CONNECTION	RACOR
30	44980889	1	POLVERIZZATORE	INJECTEUR	DUESE	NOZZLE	PULVERIZADOR
31	44980890	1	GHIERA	VIROLE	GEWINDERING	PLUG	VIROLA
32	44980282	6	GUARNIZIONE	GARNITURE	DICHTUNG	GASKET	JUNTA
33	44981279	3	PRIGIONIERO	GOUJON	STIFTSCHRAUBE	STUD	ESPARRAGO
36	12605571	3	ROSETTA DI SICUREZZA	RONDELLE FREIN	SICHERUNGSRING	LOCKWASHER	ARANDELA DE FRENO
37	16100811	3	DADO	ECROU	MUTTER	NUT	TUERCA

POMPA INIEZIONE

Pompe d'injection
Einspritzpumpe

Injection Pump
Bomba de inyección



80/105

COMANDO POMPA INIEZIONE

10.06/07

(07-1982)

FIG	N. ORDINAZIONE	QTA	DENOMINAZIONE	DESIGNATION	BENENNUNG	DESCRIPTION	DENOMINACIONES
1	16043421	1	VITE	VIS	SCHRAUBE	SCREW	TORNILLO
2	12605571	1	ROSETTA DI SICUREZZA	RONDELLE FREIN	SICHERUNGSRING	LOCKWASHER	ARANDELA DE FRENO
3	44981176	1	ROSETTA	RONDELLE	SCHEIBE	WASHER	ARANDELA
4	11060276	1	ANELLO DI SICUREZZA	ARRETOIR	SICHERUNGSRING	LOCKRING	ANILLO DE FRENO
5	28043390	1	CUSCINETTO	ROULEMENT	LAGER	BEARING	RODAMIENTO
6	44981220	1	INGRANAGGIO DI RINVIO	PIGNON DE RENVOI	ZWISCHENZAHNRAD	IDLE GEAR	PINON DE REENVIO
7	44981221	1	PERNO	AXE	BOLZEN	PIN	EJE
8	14306421	2	VITE	VIS	SCHRAUBE	SCREW	TORNILLO
9	10569370	2	ROSETTA DI SICUREZZA	RONDELLE FREIN	SICHERUNGSRING	LOCKWASHER	ARANDELA DE FRENO
10	16043431	3	VITE	VIS	SCHRAUBE	SCREW	TORNILLO
11	44981359	3	ROSETTA DI SICUREZZA	RONDELLE FREIN	SICHERUNGSRING	LOCKWASHER	ARANDELA DE FRENO
12	10519601	3	ROSETTA DI SICUREZZA	RONDELLE FREIN	SICHERUNGSRING	LOCKWASHER	ARANDELA DE FRENO
13	44980461	1	INGRANAGGIO CONDOTTO	PIGNON	ZAHNRAD	GEAR	PINON
14	44981222	1	SUPPORTO	SUPPORT	LAGER	SUPPORT	SOPORTE
15	20972850	1	CUSCINETTO	ROULEMENT	LAGER	BEARING	RODAMIENTO
16	11069076	1	ANELLO DI SICUREZZA	ARRETOIR	SICHERUNGSRING	LOCKRING	ANILLO DE FRENO

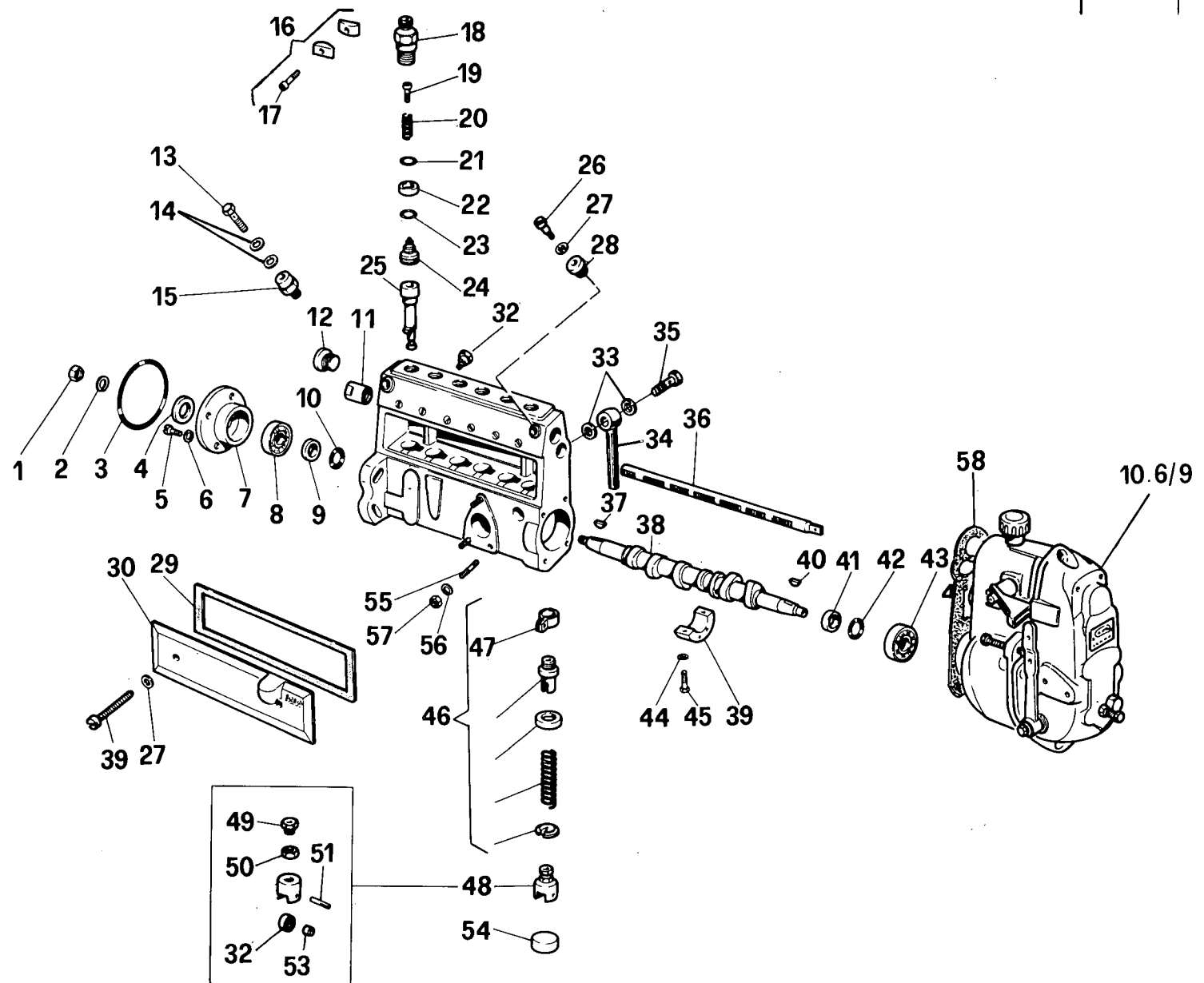
POMPA INIEZIONE*Pompe d'injection
Einspritzpumpe**Injection Pump
Bomba de inyección*

FIG	N. ORDINAZIONE	QTA	DENOMINAZIONE	DESIGNATION	BENENNUNG	DESCRIPTION	DENOMINACIONES
	44981205	1	POMPA INIEZIONE COMPL.	POMPE D'INJECTION	EINSPIRITZPUMPE	INJECTION PUMP	BOMBA DE INYECCION
	44981259	1	SERIE GUARNIZIONI POMPA	JEU DE JOINTS	DICHTUNGSSATZ	SEALING SET	LOTE JUNTAS
1	44902349	1	DADO	ECROU	MUTTER	NUT	TUERCA
2	10517171	1	ROSETTA DI SICUREZZA	RONDELLE FREIN	SICHERUNGSRING	LOCKWASHER	ARANDELA DE FRENO
3	44981209	1	ANELLO OR	BAGUE TORIQUE	O-RING	O-SEAL	ANILLO O.
4	44981369	1	ANELLO DI TENUTA	JOINT D'ETANCHEITE	DICHTRING	SEAL	JUNTA HERMETICA
5	44981238	9	VITE	VIS	SCHRAUBE	SCREW	TORNILLO
6	12605371	9	ROSETTA DI SICUREZZA	RONDELLE FREIN	SICHERUNGSRING	LOCKWASHER	ARANDELA DE FRENO
7	44981239	1	FLANGIA	BRIDE	FLANSCH	FLANGE	BRIDA
8	26799920	1	CUSCINETTO ANT.	ROULEMENT	LAGER	BEARING	RODAMIENTO
9	44981240	1	DISTANZIALE	ENTRETOISE	ABSTANDSTUECK	SPACER	SEPARADOR
10	44981261	SN	SPESSORE DI REGISTRO 0.15	CALE D'EPAISSEUR	DISTANZSCHEIBE	SHIM	SUPLEMENTO
10	44981262	-	SPESSORE DI REGISTRO 0.1	CALE D'EPAISSEUR	DISTANZSCHEIBE	SHIM	SUPLEMENTO
10	44981263	-	SPESSORE DI REGISTRO 0.3	CALE D'EPAISSEUR	DISTANZSCHEIBE	SHIM	SUPLEMENTO
11	44981241	1	PERNO	AXE	BOLZEN	PIN	EJE
12	44981242	1	TAPPO	BOUCHON	STOPFEN	PLUG	TAPON
13	10184317	1	BOCCHETTONE	VIS-RACCORD	HOLHLSCHRAUBE	UNION	BOQUILLA
14	10282460	2	GUARNIZIONE DI TENUTA	JOINT	DICHTUNG	GASKET	JUNTA
15	44981243	1	RACCORDO	RACCORD	STUTZEN	CONNECTION	RACOR
16	44981030	3	MORSETTO COMPL.	COLLIER	KLEMME	CLAMP	COLLAR
17	9009579	1	VITE	VIS	SCHRAUBE	SCREW	TORNILLO
18	44981244	6	RACCORDO	RACCORD	STUTZEN	CONNECTION	RACOR
19	44981245	6	LIMITATORE	LIMITEUR	ANSCHLAG	TRAVEL LIMITER	TOPE
20	44981246	6	MOLLA	RESSORT	FEDER	SPRING	RESORTE
21	44981264	6	GUARNIZIONE VALVOLA	GARNITURE	DICHTUNG	GASKET	JUNTA
22	44981265	6	DISTANZIALE	ENTRETOISE	ABSTANDSTUECK	SPACER	SEPARADOR
23	44981266	6	ANELLO OR	BAGUE TORIQUE	O-RING	O-SEAL	ANILLO O.
24	44981247	6	VALVOLA	SOUPAPE	VENTIL	VALVE	VALVULA
25	44981248	6	POMPANTE	ELEMENT DE POMPE	PUMPENELEMENT	PUMP ELEMENT	ELEMENTO BOMPA
26	44980878	1	VITE DI SPURGO	VIS DE PURGE	ABBLASESCHRAUBE	BLEEDING SCREW	TORNILLO DE PURGA
27	10297760	1	GUARNIZIONE DI TENUTA	JOINT	DICHTUNG	GASKET	JUNTA

POMPA INIEZIONE

Pompe d'injection
Einspritzpumpe

Injection Pump
Bomba de inyección

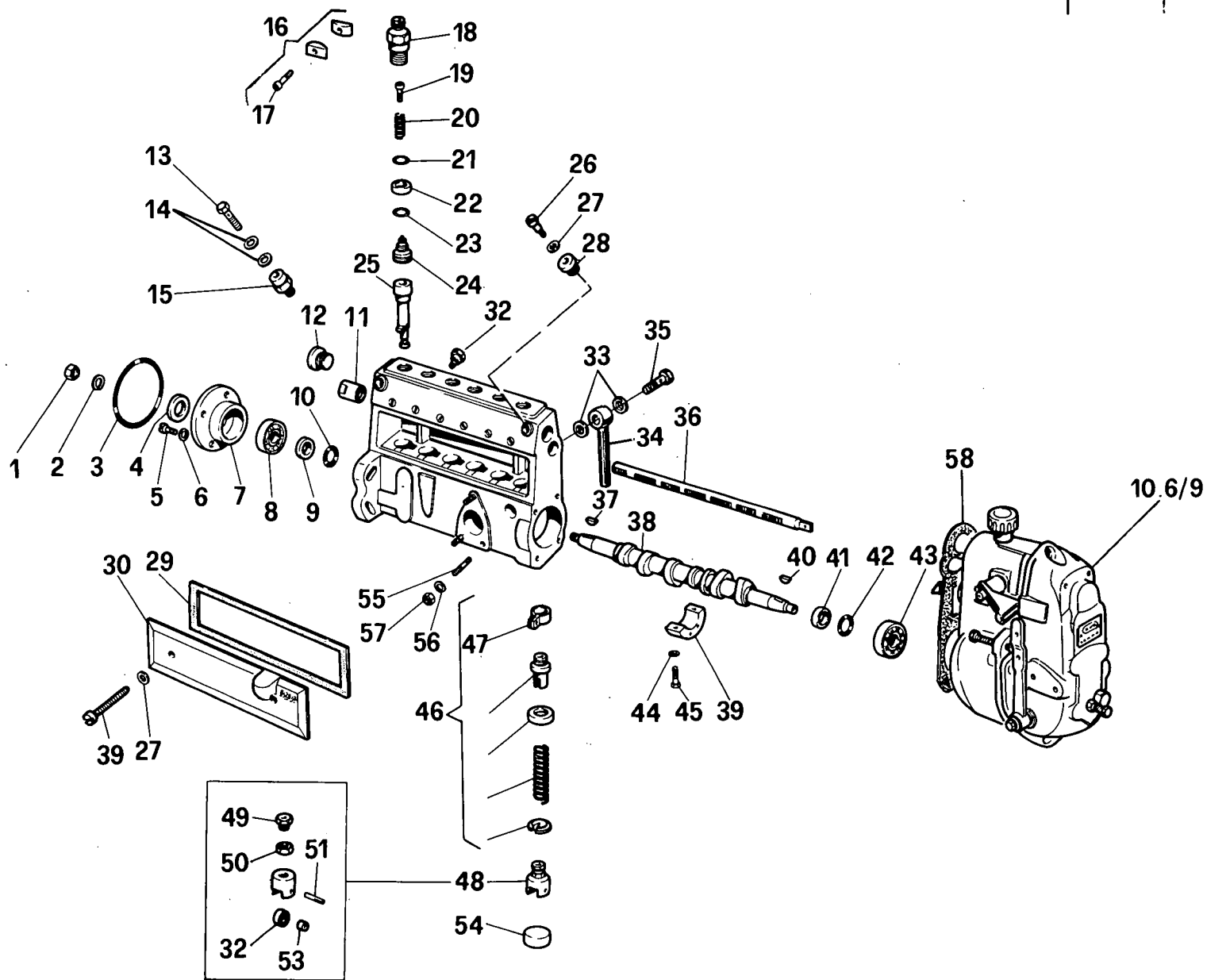
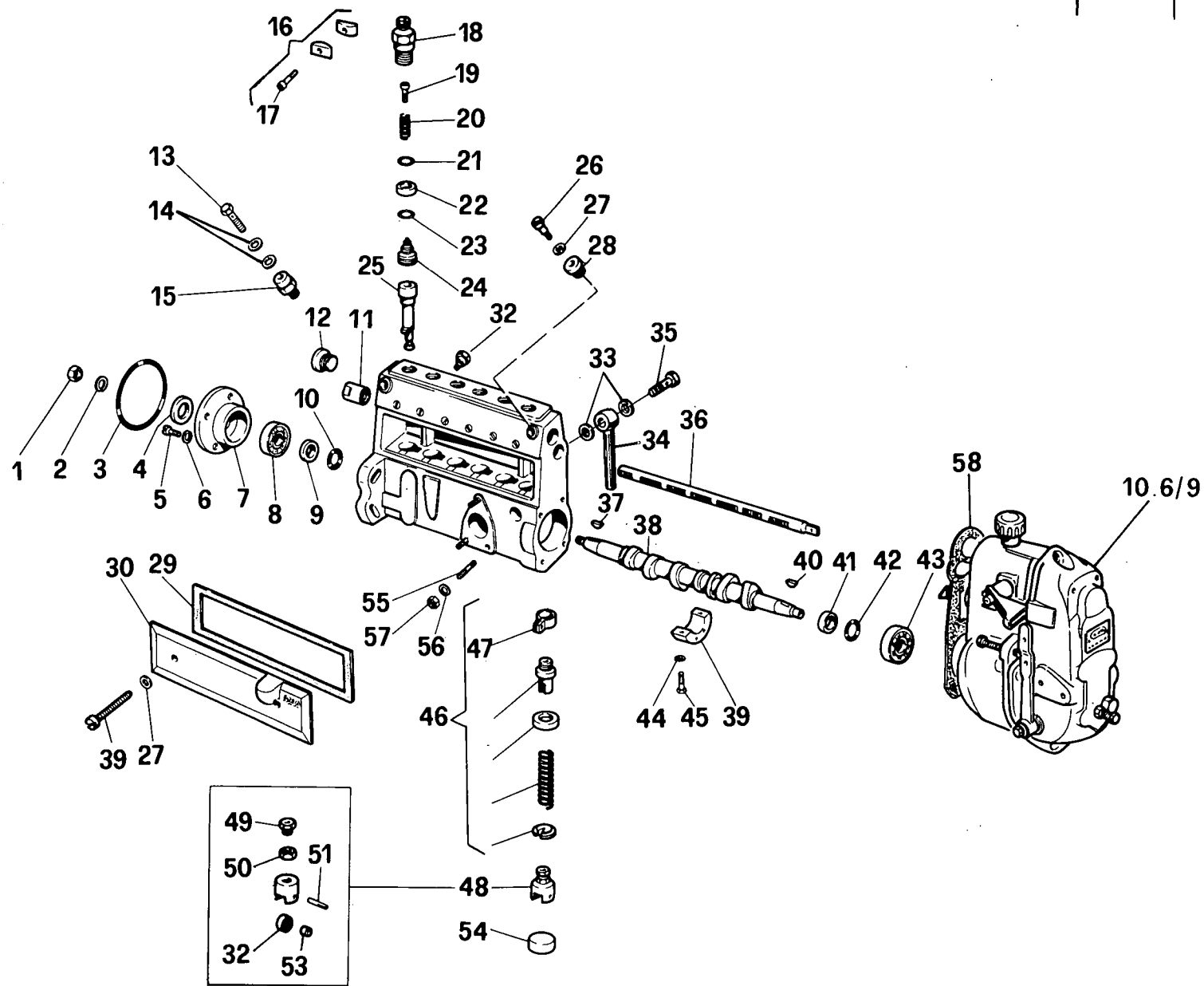


FIG	N. ORDINAZIONE	QTA	DENOMINAZIONE	DESIGNATION	BENENNUNG	DESCRIPTION	DENOMINACIONES
28	44981249	1	RACCORDO	RACCORD	STUTZEN	CONNECTION	RACOR
29	44981250	1	GUARNIZIONE	GARNITURE	DICHTUNG	GASKET	JUNTA
30	44981251	1	COPERCHIO	COUVERCLE	DECKEL	COVER	TAPA
31	10377611	2	VITE	VIS	SCHRAUBE	SCREW	TORNILLO
32	44981252	1	VITE	VIS	SCHRAUBE	SCREW	TORNILLO
33	10260160	2	GUARNIZIONE	GARNITURE	DICHTUNG	GASKET	JUNTA
34	44981208	1	TUBO DI RIFIUTO	CONDUITE DECHARGE	UEBERSTROEMLEITUNG	OVERFLOW LINE	TUBERIA REBOSAMTO
35	44981217	1	BOCCHETTONE	VIS-RACCORD	HOLHLSCHRAUBE	UNION	BOQUILLA
36	44981253	1	ASTA CREMAGLIERA	TIGE	STANGE	ROD	VARILLA
37	10205810	1	LINGUETTA	LINGUET	SCHEIBENFEDER	KEY	CHAVETA
38	44981254	1	ALBERO AD ECCENTRICI	ARBRE A CAMES	EXZENTERWELLE	CAMSHAFT	ARBOL DE LEVAS
39	44981255	1	SUPPORTO	SUPPORT	LAGER	SUPPORT	SOPORTE
40	10206210	1	LINGUETTA	LINGUET	SCHEIBENFEDER	KEY	CHAVETA
41	44981267	1	DISTANZIALE	ENTRETOISE	ABSTANDSTUECK	SPACER	SEPARADOR
42	44981268	SN	SPESSORE DI REGISTRO 0.1	CALE D'EPAISSEUR	DISTANZSCHEIBE	SHIM	SUPLEMENTO
42	44981272	-	SPESSORE DI REGISTRO 0.15	CALE D'EPAISSEUR	DISTANZSCHEIBE	SHIM	SUPLEMENTO
42	44981270	-	SPESSORE DI REGISTRO 0.3	CALE D'EPAISSEUR	DISTANZSCHEIBE	SHIM	SUPLEMENTO
42	44981271	-	SPESSORE DI REGISTRO 0.4	CALE D'EPAISSEUR	DISTANZSCHEIBE	SHIM	SUPLEMENTO
42	44981269	-	SPESSORE DI REGISTRO 0.2	CALE D'EPAISSEUR	DISTANZSCHEIBE	SHIM	SUPLEMENTO
43	26799910	1	CUSCINETTO	ROULEMENT	LAGER	BEARING	RODAMIENTO
44	44981273	2	GUARNIZIONE	GARNITURE	DICHTUNG	GASKET	JUNTA
45	14304520	2	VITE	VIS	SCHRAUBE	SCREW	TORNILLO
46	44981256	6	SETTORE	TIRANT	SPREIZTANGE	STRUT	BIELA
47	44981257	6	SETTORE	TIRANT	SPREIZTANGE	STRUT	BIELA
48	44981258	6	PUNTERIA COMPL.	POUSSOIR	STOESSEL	TAPPET	EMPUJADOR
49	44981274	1	VITE DI REGOLAZIONE	VIS DE REGLAGE	EINSTELL SCHRAUBE	ADJ/SCREW	TORNILLO DE REGLAJE
50	44981278	1	DADO	ECROU	MUTTER	NUT	TUERCA
51	44981275	1	PERNO	AXE	BOLZEN	PIN	EJE
52	44981276	1	RULLO ESTERNO	GALET	ROLLE	ROLLER	RODILLO
53	44981277	1	RULLO INTERNO	GALET	ROLLE	ROLLER	RODILLO
54	44981257	6	SETTORE	TIRANT	SPREIZTANGE	STRUT	BIELA

POMPA INIEZIONE

*Pompe d'injection
Einspritzpumpe*

*Injection Pump
Bomba de inyección*



80/105

POMPA INIEZIONE

10.06/08

(07-1982)

FIG	N. ORDINAZIONE	QTA	DENOMINAZIONE	DESIGNATION	BENENNUNG	DESCRIPTION	DENOMINACIONES
55	44981279	3	PRIGIONIERO	GOUJON	STIFTSCHRAUBE	STUD	ESPARRAGO
56	12035670	3	ROSETTA DI SICUREZZA	RONDELLE FREIN	SICHERUNGSRING	LOCKWASHER	ARANDELA DE FRENO
57	15896211	3	DADO	ECROU	MUTTER	NUT	TUERCA
58	44981280	1	GUARNIZIONE	GARNITURE	DICHTUNG	GASKET	JUNTA

POMPA INIEZIONE

Pompe d'injection
Einspritzpumpe

Injection Pump
Bomba de inyección

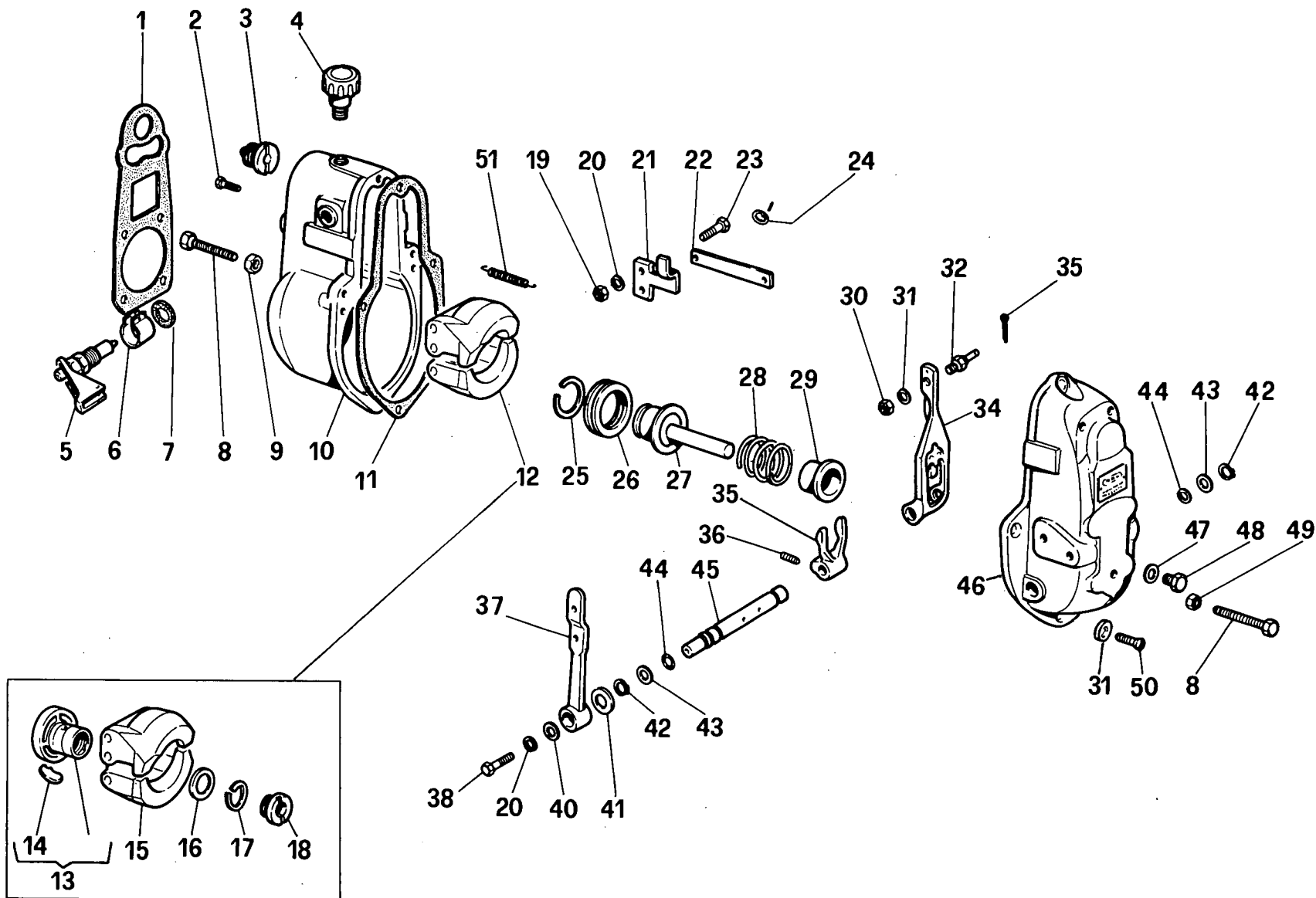


FIG	N. ORDINAZIONE	QTA	DENOMINAZIONE	DESIGNATION	BENENNUNG	DESCRIPTION	DENOMINACIONES
	44981281	1	REGOLATORE COMPL.	REGULATEUR	REGLER	GOVERNOR	REGULADOR
1	44981280	1	GUARNIZIONE	GARNITURE	DICHTUNG	GASKET	JUNTA
2	44981282	1	PERNO	AXE	BOLZEN	PIN	EJE
3	44981283	1	TAPPO	BOUCHON	STOPFEN	PLUG	TAPON
4	44981284	1	TAPPO DI SFIATO	BOUCHON D'EVENT	ENTLUEFTUNGSSTOPFEN	VENT PLUG	TAPON DE RESPIRACIO
5	44981285	1	DISPOSITIVO SUPPLEMENTO	ASSISTANCE DEMMARRAGE	STARHILFE	STARTING AID	AYUDA ARRANQUE
6	44981286	1	FASCETTA	COLLIER	HALTEBAND	STRAP	ABRAZADERA
7	44981287	1	GUARNIZIONE	GARNITURE	DICHTUNG	GASKET	JUNTA
8	44981288	2	VITE DI REGOLAZIONE	VIS DE REGLAGE	EINSTELL SCHRAUBE	ADJ/SCREW	TORNILLO DE REGLAJE
9	15896211	2	DADO	ECROU	MUTTER	NUT	TUERCA
10	44981289	1	CORPO COMPL.	CORPS	GEHAUSE	BODY	CUERPO
11	44981290	1	GUARNIZIONE	GARNITURE	DICHTUNG	GASKET	JUNTA
12	44981291	1	GRUPPO MASSE COMPL.	GROUPE MASSOLOTTE	REGLERGEWICHTSATZ	FLYWEIGHT SET	GRUPO CONTRAPESO
13	44981293	1	MANICOTTO COMPL.	MANCHON	MUFFE	SLEEVE	MANGUITO
14	44981292	4	SMORZATORE	AMORTISSEUR	SCHWINGUNGSDAEMPFER	DAMPER	ANTIVIBRADOR
15	44981294	1	GRUPPO MASSE	GROUPE MASSOLOTTE	REGLERGEWICHTSATZ	FLYWEIGHT SET	GRUPO CONTRAPESO REGULAD
16	44981295	SN	SPESSORE DI REGISTRO 0.1	CALE D'EPAISSEUR	DISTANZSCHEIBE	SHIM	SUPPLEMENTO
16	44981296	-	SPESSORE DI REGISTRO 0.3	CALE D'EPAISSEUR	DISTANZSCHEIBE	SHIM	SUPPLEMENTO
17	10571971	1	ROSETTA DI SICUREZZA	RONDELLE FREIN	SICHERUNGSRING	LOCKWASHER	ARANDELA DE FRENO
18	44981297	1	DADO	ECROU	MUTTER	NUT	TUERCA
19	15896411	1	DADO	ECROU	MUTTER	NUT	TUERCA
20	11195471	1	ROSETTA DI SICUREZZA	RONDELLE FREIN	SICHERUNGSRING	LOCKWASHER	ARANDELA DE FRENO
21	44981299	1	GIUNTO	ACCOUPLLEMENT	KUPPLUNG	COUPLING	ARRASTRE
22	44981300	1	PIASTRINA	PLAQUETTE	PLAETTCHEN	PLATE	PLACA
23	10977711	1	VITE	VIS	SCHRAUBE	SCREW	TORNILLO
24	11087676	1	ANELLO DI SICUREZZA	ARRETOIR	SICHERUNGSRING	LOCKRING	ANILLO DE FRENO
25	44981298	1	ANELLO DI SICUREZZA	ARRETOIR	SICHERUNGSRING	LOCKRING	ANILLO DE FRENO
26	26800810	1	CUSCINETTO	ROULEMENT	LAGER	BEARING	RODAMIENTO
27	44981301	1	PERNO	AXE	BOLZEN	PIN	EJE
28	44981302	1	MOLLA	RESSORT	FEDER	SPRING	RESORTE
29	44981303	1	PIATTELLO	COUPELLE	TELLERSCHEIBE	PLATE	PLATILLO
30	15896211	1	DADO	ECROU	MUTTER	NUT	TUERCA

Pompe d'injection
Einspritzpumpe

Injection Pump
Bomba de inyección

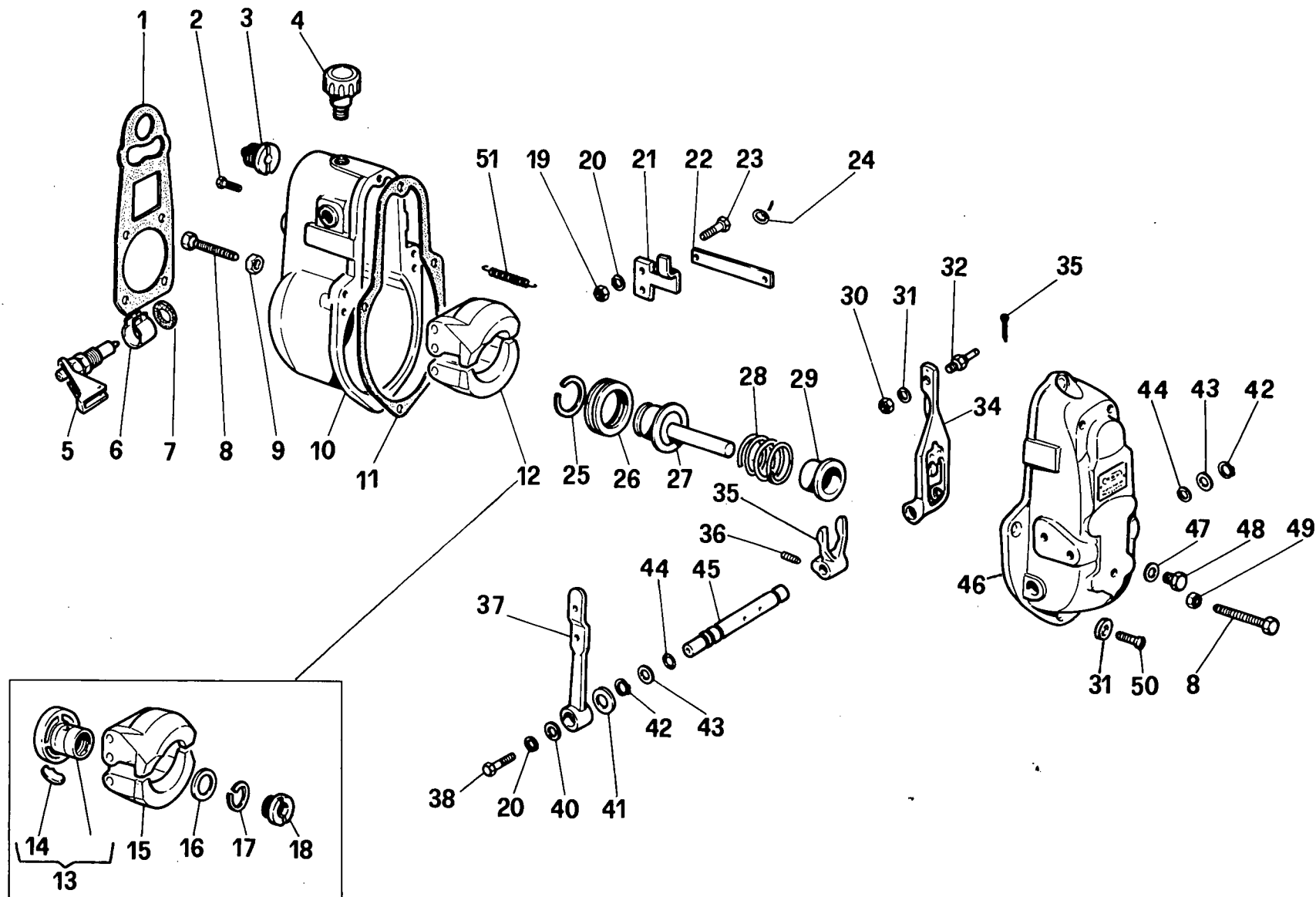
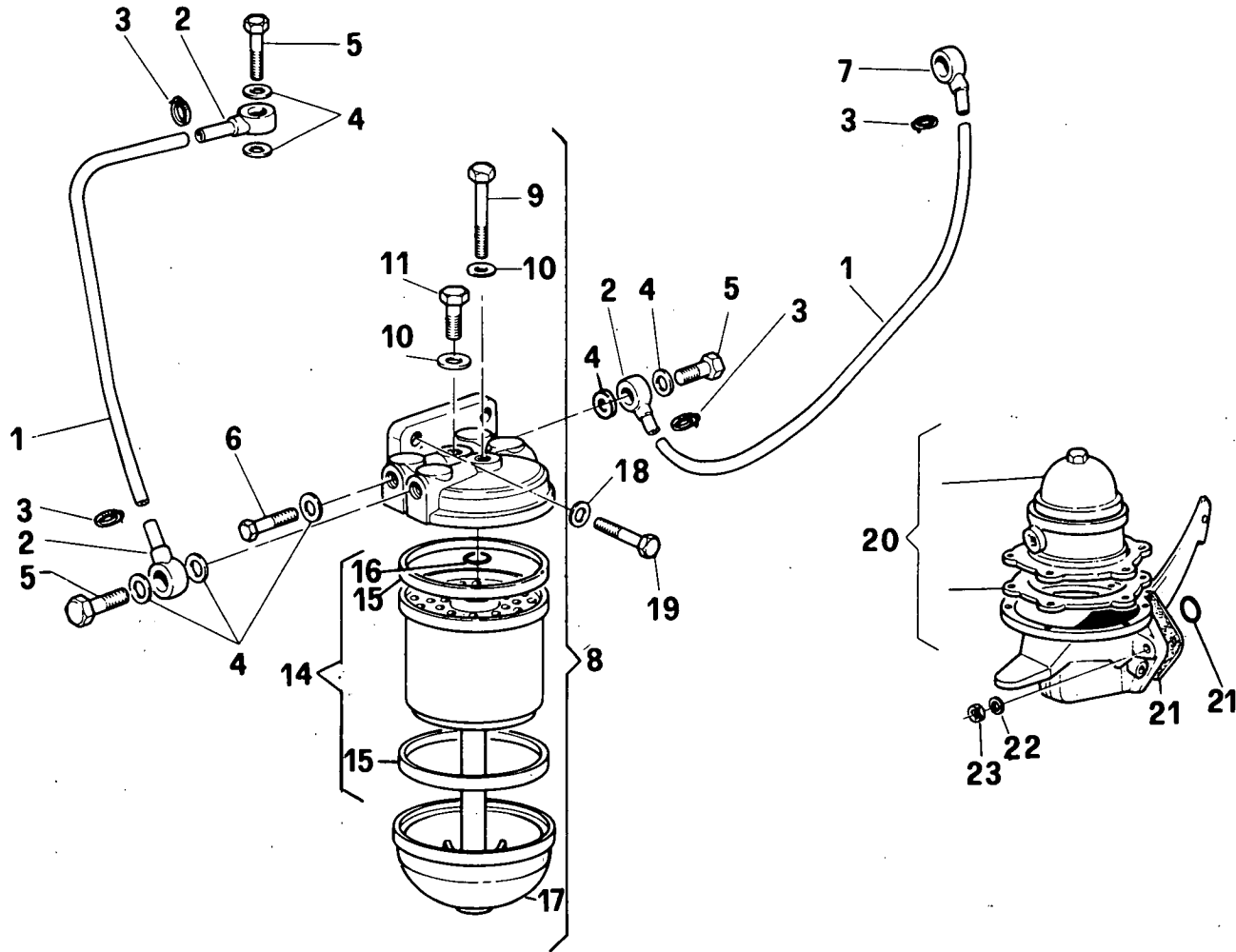


FIG	N. ORDINAZIONE	QTA	DENOMINAZIONE	DESIGNATION	BENENNUNG	DESCRIPTION	DENOMINACIONES
31	12035670	6	ROSETTA DI SICUREZZA	RONDELLE FREIN	SICHERUNGSRING	LOCKWASHER	ARANDELA DE FRENO
32	44981304	1	PERNO	AXE	BOLZEN	PIN	EJE
33	44981305	1	FERMAGLIO	AGRAFE	KLEMMSTUECK	CLIP	SUJETADOR
34	44981306	1	FORCELLA	FOURCHE	GABEL	FORK	HORQUILLA
35	44981307	1	LEVA INT.	LEVIER	HEBEL	LEVER	PALANCA
36	44981308	2	VITE	VIS	SCHRAUBE	SCREW	TORNILLO
37	44981309	1	LEVA EST.	LEVIER	HEBEL	LEVER	PALANCA
38	44981310	1	VITE	VIS	SCHRAUBE	SCREW	TORNILLO
39	44981311	2	ROSETTA DI SICUREZZA	RONDELLE FREIN	SICHERUNGSRING	LOCKWASHER	ARANDELA DE FRENO
40	44981312	1	ROSETTA DI SICUREZZA	RONDELLE FREIN	SICHERUNGSRING	LOCKWASHER	ARANDELA DE FRENO
41	44981313	1	RONDELLA	RONDELLE	TOPFSCHEIBE	CUP	PLATO DE COPA
42	11066076	2	ANELLO DI SICUREZZA	ARRETOIR	SICHERUNGSRING	LOCKRING	ANILLO DE FRENO
43	44981314	SN	SPESSORE DI REGISTRO 0.1	CALE D'EPAISSEUR	DISTANZSCHEIBE	SHIM	SUPLEMENTO
43	44981315	-	SPESSORE DI REGISTRO 0.3	CALE D'EPAISSEUR	DISTANZSCHEIBE	SHIM	SUPLEMENTO
44	44981316	2	SPESSORE DI REGISTRO	CALE D'EPAISSEUR	DISTANZSCHEIBE	SHIM	SUPLEMENTO
45	44981317	1	ALBERINO	AXE	WELLE	SHAFT	ARBOL
46	44981318	1	COPERCHIO COMPL.	COUVERCLE	DECKEL	COVER	TAPA
47	10260160	1	GUARNIZIONE	GARNITURE	DICHTUNG	GASKET	JUNTA
48	44981319	1	TAPPO	BOUCHON	STOPFEN	PLUG	TAPON
49	12574211	1	DADO	ECROU	MUTTER	NUT	TUERCA
50	10376711	6	VITE	VIS	SCHRAUBE	SCREW	TORNILLO
51	44981320	1	MOLLA	RESSORT	FEDER	SPRING	RESORTE



80/105

ALIMENTAZIONE AD INIEZIONE

10.06/10

(07-1982)

FIG	N. ORDINAZIONE	QTA	DENOMINAZIONE	DESIGNATION	BENENNUNG	DESCRIPTION	DENOMINACIONES
1	44901731	2	TUBO	TUBE/TUYAU	ROHR	PIPE/TUBE	TUBO
2	576023	3	RACCORDO	RACCORD	STUTZEN	CONNECTION	RACOR
3	12179490	4	COLLARE	COLLIER	SCHELLE	COLLAR	COLLAR
4	10282460	7	GUARNIZIONE DI TENUTA	JOINT	DICHTUNG	GASKET	JUNTA
5	10184317	4	BOCCHETTONE	VIS-RACCORD	HOLHLSCHRAUBE	UNION	BOQUILLA
6	10300611	2	TAPPO	BOUCHON	STOPFEN	PLUG	TAPON
7	4722869	1	RACCORDO	RACCORD	STUTZEN	CONNECTION	RACOR
8	44901548	1	FILTRO COMBUSTIBILE	FILTRE A COMBUSTIBLE	KRAFTSTOFFFILTER	FUEL FILTER	FILTRO DE COMBUSTIBLE
9	10903721	1	VITE	VIS	SCHRAUBE	SCREW	TORNILLO
10	10519521	1	ROSETTA PIANA	RONDELLE	SCHEIBE	WASHER	ARANDELA
11	5116017	1	TAPPO	BOUCHON	STOPFEN	PLUG	TAPON
12	10279460	1	GUARNIZIONE DI TENUTA	JOINT	DICHTUNG	GASKET	JUNTA
13	9927916	1	SUPPORTO	SUPPORT	LAGER	SUPPORT	SOPORTE
14	44980987	1	CORREDO	EQUIPEMENT	SATZ	KIT	JUEGO
15	9918103	2	GUARNIZIONE DI TENUTA	JOINT	DICHTUNG	GASKET	JUNTA
16	14453280	1	ANELLO OR	BAGUE TORIQUE	O-RING	O-SEAL	ANILLO O.
17	9927912	1	COPERCHIO	COUVERCLE	DECKEL	COVER	TAPA
18	12605671	2	ROSETTA DI SICUREZZA	RONDELLE FREIN	SICHERUNGSRING	LOCKWASHER	ARANDELA DE FRENO
19	11106221	2	VITE	VIS	SCHRAUBE	SCREW	TORNILLO
20	44981219	1	POMPA DI ALIMENTAZIONE	POMPE D'ALIMENTAZIONE	KRAFTSTOFFPUMPE	FUEL PUMP	BOMBA DE ALIMENTAZIONE
21	44981321	1	CORREDO	EQUIPEMENT	SATZ	KIT	JUEGO
22	44981218	1	GUARNIZIONE	GARNITURE	DICHTUNG	GASKET	JUNTA

80 95
80 105

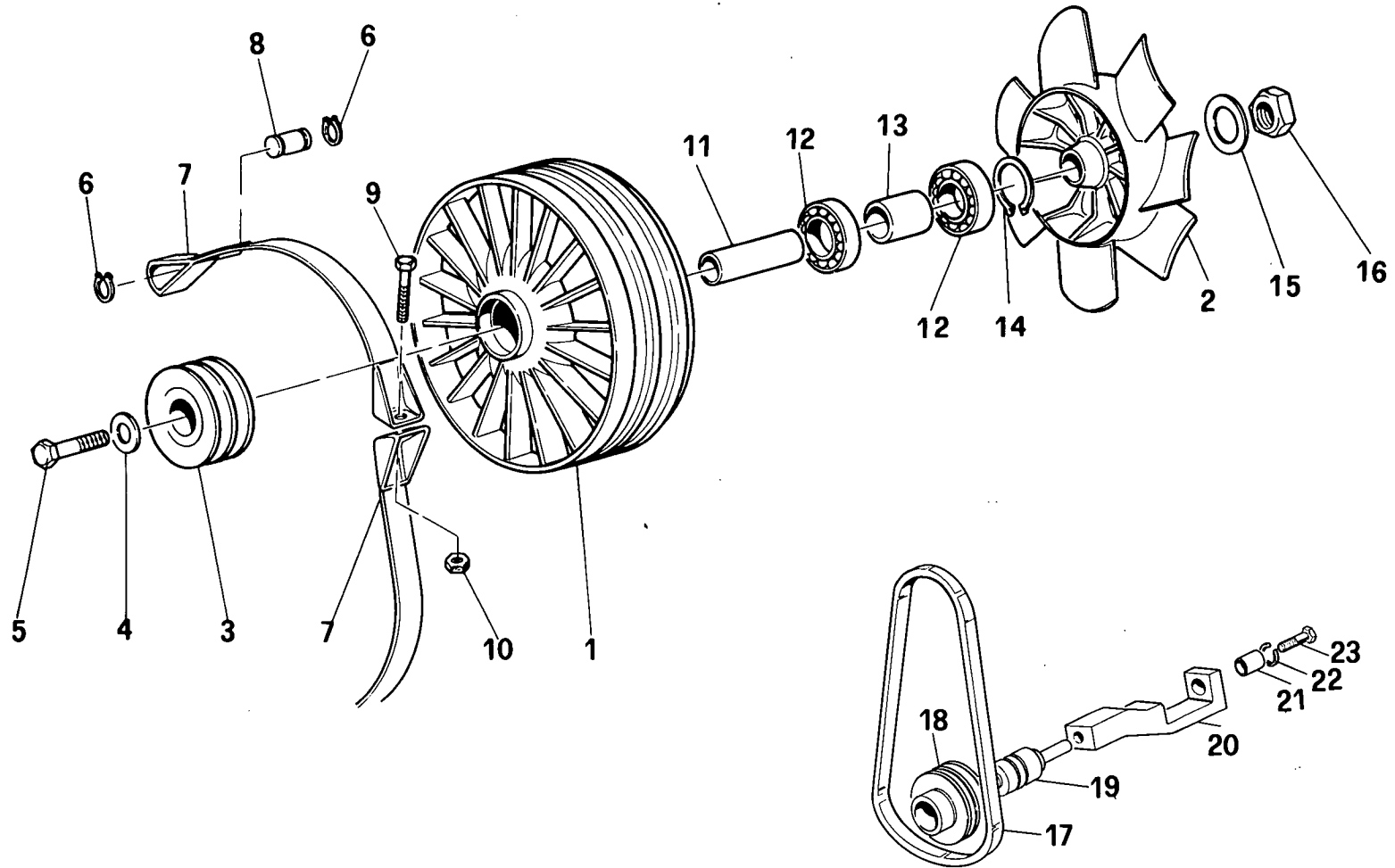
01 02

VENTILATORE E SUO COMANDO

Ventilateur et sa commande
Lüfter und Lüfterantrieb

Fand and Fan Drive
Ventilador y su mando

10.7/1



80/95 - 80/105

VENTILATORE E SUO COMANDO

10.07/01

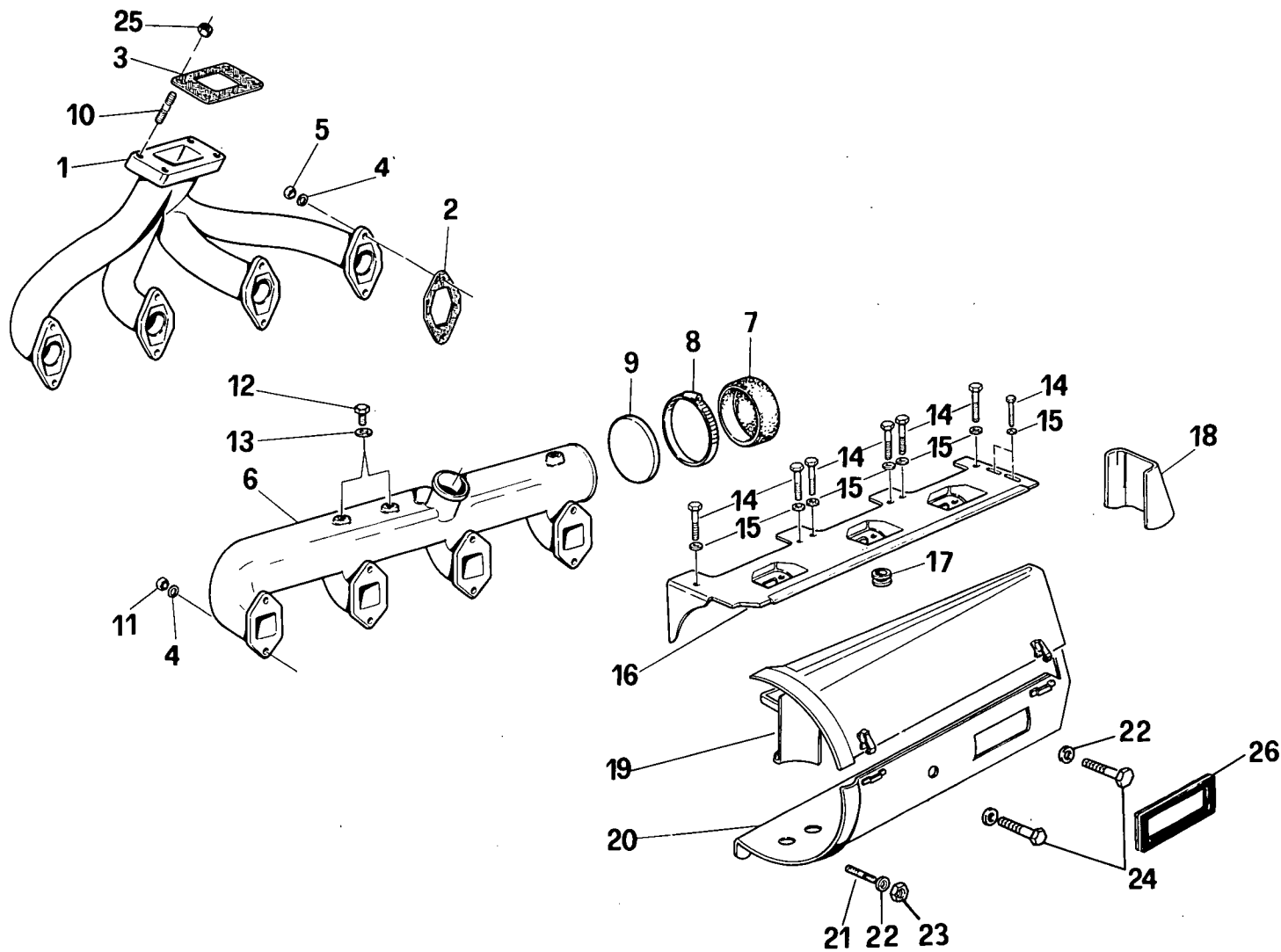
(07-1982)

FIG	N. ORDINAZIONE	QTA	DENOMINAZIONE	DESIGNATION	BENENNUNG	DESCRIPTION	DENOMINACIONES
1	44980563	1	DIFFUSORE	DIFFUSEUR	DUESE	DIFFUSER	DIFUSOR
2	44980564	1	VENTOLA	SOUFFLERIE	GEBLAESE	BLOWER	VENTILADOR
3	44980568	1	PULEGGIA	POULIE	RIEMENSCHIEBE	PULLEY	POLEA
4	44980332	2	ROSETTA PIANA	RONDELLE	SCHEIBE	WASHER	ARANDELA
5	44980573	1	VITE	VIS	SCHRAUBE	SCREW	TORNILLO
6	11066275	4	ANELLO DI SICUREZZA	ARRETOIR	SICHERUNGSRING	LOCKRING	ANILLO DE FRENO
7	44980574	2	FASCETTA	COLLIER	HALTEBAND	STRAP	ABRAZADERA
8	44980628	2	PERNO	AXE	BOLZEN	PIN	EJE
9	11106421	1	VITE	VIS	SCHRAUBE	SCREW	TORNILLO
10	44900973	1	DADO	ECROU	MUTTER	NUT	TUERCA
11	44980567	1	ALBERINO VENTOLA	AXE	WELLE	SHAFT	ARBOL
12	28996520	2	CUSCINETTO	ROULEMENT	LAGER	BEARING	RODAMIENTO
13	44980572	1	DISTANZIALE	ENTRETOISE	ABSTANDSTUECK	SPACER	SEPARADOR
14	11060576	1	ANELLO DI SICUREZZA (80.95)	ARRETOIR	SICHERUNGSRING	LOCKRING	ANILLO DE FRENO
14	44980530	1	ROSETTA PIANA (80.105)	RONDELLE	SCHEIBE	WASHER	ARANDELA
15	44980332	1	ROSETTA PIANA	RONDELLE	SCHEIBE	WASHER	ARANDELA
16	44900085	1	DADO AUTOBLOCCANTE	ECROU	MUTTER	NUT	TUERCA
17	44900514	2	CINGHIA DI TRASMISSIONE	COURROIE	RIEMEN	BELT	CORREA
18	44981056	1	PULEGGIA	POULIE	RIEMENSCHIEBE	PULLEY	POLEA
19	44980906	1	CUSCINETTO	ROULEMENT	LAGER	BEARING	RODAMIENTO
20	44981059	1	SUPPORTO	SUPPORT	LAGER	SUPPORT	SOPORTE
21	44981061	1	DISTANZIALE	ENTRETOISE	ABSTANDSTUECK	SPACER	SEPARADOR
22	12605771	1	ROSETTA DI SICUREZZA	RONDELLE FREIN	SICHERUNGSRING	LOCKWASHER	ARANDELA DE FRENO
23	11114221	1	VITE	VIS	SCHRAUBE	SCREW	TORNILLO

CONDOTTI ASPIRAZIONE E SCARICO

Tubulures d'admission et d'échappement
Saug- und Auspuffkrümmer

Intake and Exhaust Manifolds
Colectores de admisión y escape



80/95

CONDOTTI ASPIRAZIONE E SCARICO

10.08/01

(07-1982)

FIG	N. ORDINAZIONE	QTA	DENOMINAZIONE	DESIGNATION	BENENNUNG	DESCRIPTION	DENOMINACIONES
1	44980989	1	CONDOTTO DI SCARICO	CONDUIT D'ECHAPPEMENT	AUSPUFFROHR	EXHAUST MANIFOLD	COLECTOR DE ESCAPE
2	44980192	4	GUARNIZIONE	GARNITURE	DICHTUNG	GASKET	JUNTA
3	44981037	1	GUARNIZIONE	GARNITURE	DICHTUNG	GASKET	JUNTA
4	12605571	12	ROSETTA DI SICUREZZA	RONDELLE FREIN	SICHERUNGSRING	LOCKWASHER	ARANDELA DE FRENO
5	16100840	6	DADO	ECROU	MUTTER	NUT	TUERCA
6	44980990	1	CONDOTTO D'ASPIRAZIONE	CONDUIT D'ADMISSION	SAUGKRUEMMER	INTAKE MANIFOLD	COLECTOR DE ADMISION
7	44980992	1	MANICOTTO	MANCHON	MUFFE	SLEEVE	MANGUITO
8	12174990	1	COLLARE	COLLIER	SHELLE	COLLAR	COLLAR
9	44980991	2	COPERCHIO	COUVERCLE	DECKEL	COVER	TAPA
10	44900775	4	PRIGIONIERO	GOUJON	STIFTSCHRAUBE	STUD	ESPARRAGO
11	16102311	6	DADO	ECROU	MUTTER	NUT	TUERCA
12	4577310	2	TAPPO	BOUCHON	STOPFEN	PLUG	TAPON
13	44019436	2	GUARNIZIONE DI TENUTA	JOINT	DICHTUNG	GASKET	JUNTA
14	16043021	10	VITE	VIS	SCHRAUBE	SCREW	TORNILLO
15	10519601	10	ROSETTA DI SICUREZZA	RONDELLE FREIN	SICHERUNGSRING	LOCKWASHER	ARANDELA DE FRENO
16	44980571	1	LAMIERA SUPERIORE	TOLE	BLECH	PLATE	CHAPA
17	10402580	2	ANELLO DI GOMMA	BAGUE CAOUTCHOUC	GUMMIRING	RUBBER RING	GUARNICION DE CAUCHO
18	44981063	1	PARATIA POST.	CLOISON	SCHOTTWAND	BULKHEAD	MAMPARO
19	44980570	1	CONVOGLIATORE ARIA SUP.	GUIDE AIR REFRIG	KUEHLLUFTHAUBE	AIR COWLING	MANGAGUIA AIRE REF
20	44981062	1	CONVOGLIATORE ARIA INF.	GUIDE AIR REFRIG	KUEHLLUFTHAUBE	AIR COWLING	MANGAGUIA AIRE REF
21	11500221	1	PRIGIONIERO	GOUJON	STIFTSCHRAUBE	STUD	ESPARRAGO
22	10519401	4	ROSETTA DI SICUREZZA	RONDELLE FREIN	SICHERUNGSRING	LOCKWASHER	ARANDELA DE FRENO
23	15896211	1	DADO	ECROU	MUTTER	NUT	TUERCA
24	109794211	4	VITE	VIS	SCHRAUBE	SCREW	TORNILLO
25	44901063	4	DADO	ECROU	MUTTER	NUT	TUERCA
26	44980611	1	GUARNIZIONE	GARNITURE	DICHTUNG	GASKET	JUNTA

CONDOTTI ASPIRAZIONE E SCARICO

Tubulures d'admission et d'échappement
Saug- und Auspuffkrümmer

Intake and Exhaust Manifolds
Colectores de admisión y escape

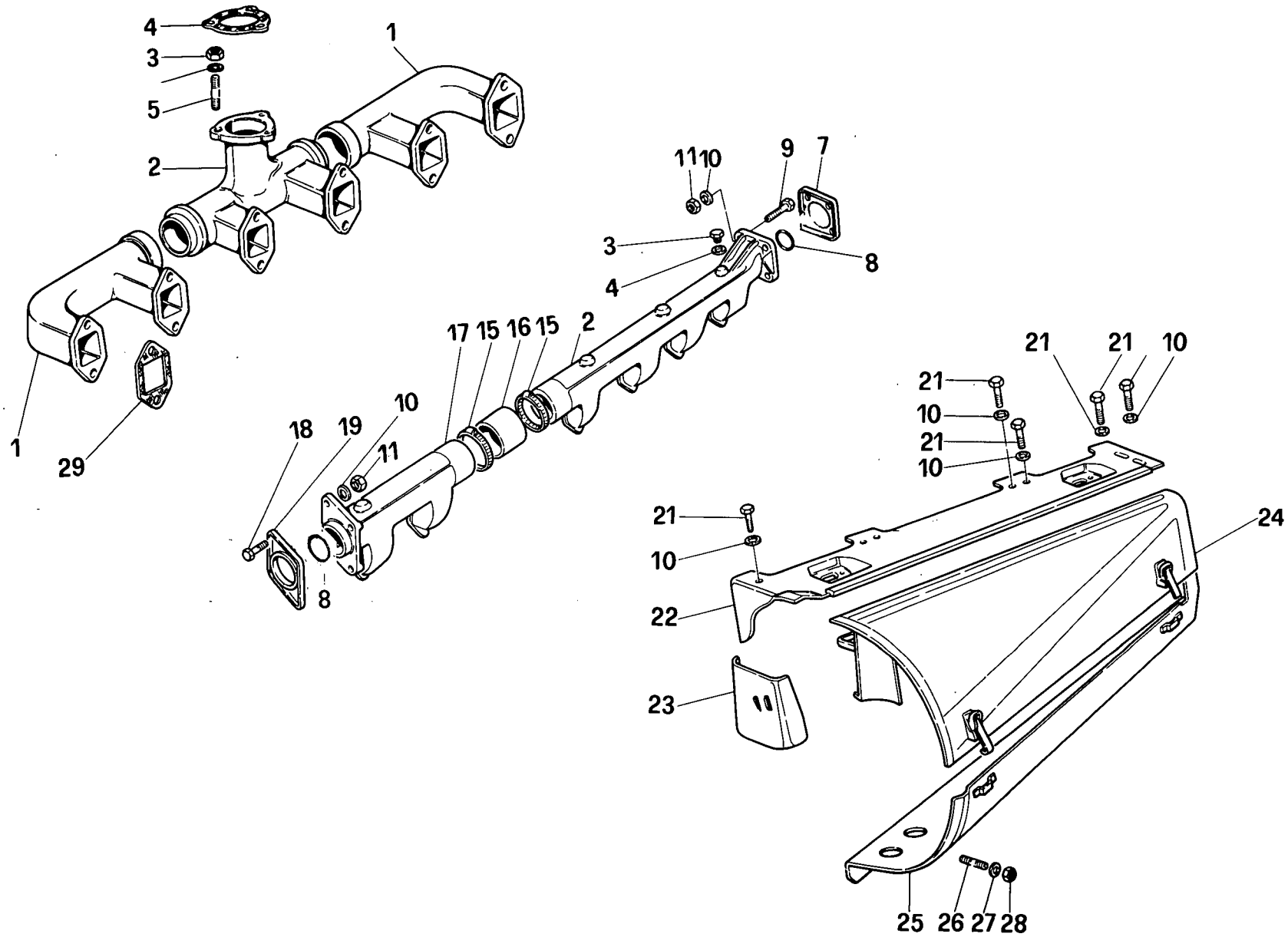


FIG	N. ORDINAZIONE	QTA	DENOMINAZIONE	DESIGNATION	BENENNUNG	DESCRIPTION	DENOMINACIONES
1	44981224	2	CONDOTTO DI SCARICO LATERALE	CONDUIT D'ECHAPPEMENT	AUSPUFFROHR	EXHAUST MANIFOLD	COLECTOR DE ESCAPE
2	44981225	1	CONDOTTO DI SCARICO CENTRALE	CONDUIT D'ECHAPPEMENT	AUSPUFFROHR	EXHAUST MANIFOLD	COLECTOR DE ESCAPE
3	44901063	3	DADO	ECROU	MUTTER	NUT	TUERCA
4	44981226	1	GUARNIZIONE	GARNITURE	DICHTUNG	GASKET	JUNTA
5	13449621	3	PRIGIONIERO	GOUJON	STIFTSCHRAUBE	STUD	ESPARRAGO
6	44981061	6	DISTANZIALE	ENTRETOISE	ABSTANDSTUECK	SPACER	SEPARADOR
7	44981229	1	MANICOTTO	MANCHON	MUFFE	SLEEVE	MANGUITO
8	14465380	2	ANELLO OR	BAGUE TORIQUE	O-RING	O-SEAL	ANILLO O.
9	16043221	4	VITE	VIS	SCHRAUBE	SCREW	TORNILLO
10	10519601	32	ROSETTA DI SICUREZZA	RONDELLE FREIN	SICHERUNGSRING	LOCKWASHER	ARANDELA DE FRENO
11	16100811	8	DADO	ECROU	MUTTER	NUT	TUERCA
12	44981227	1	CONDOTTO D'ASPIRAZIONE ANT.	CONDUIT D'ADMISSION	SAUGKRUEMMER	INTAKE MANIFOLD	COLECTOR DE ADMISION
13	4577310	1	TAPPO	BOUCHON	STOPFEN	PLUG	TAPON
14	10264660	1	GUARNIZIONE	GARNITURE	DICHTUNG	GASKET	JUNTA
15	12174490	2	COLLARE	COLLIER	SCHELLE	COLLAR	COLLAR
16	44981228	1	MANICOTTO	MANCHON	MUFFE	SLEEVE	MANGUITO
17	44981230	1	CONDOTTO D'ASPIRAZIONE POST.	CONDUIT D'ADMISSION	SAUGKRUEMMER	INTAKE MANIFOLD	COLECTOR DE ADMISION
18	16043621	4	VITE	VIS	SCHRAUBE	SCREW	TORNILLO
19	44981231	1	COPERCHIO	COUVERCLE	DECKEL	COVER	TAPA
20	16102311	12	DADO	ECROU	MUTTER	NUT	TUERCA
21	16043021	12	VITE	VIS	SCHRAUBE	SCREW	TORNILLO
22	44981232	1	LAMIERA SUPERIORE	TOLE	BLECH	PLATE	CHAPA
23	44980528	1	DEFLETTORE ARIA RAFF.	RENOVOIAIR REFROID.	KUEHLLFTMLENKUNG	COOL. AIR GUIDE	CONDOC. AIRE REFRIG
24	44981233	1	CONVOGLIATORE ARIA SUP.	GUIDE AIR REFRIG	KUEHLLUFTHAUBE	AIR COWLING	MANGAGUIA AIRE REF
25	44981234	1	CONVOGLIATORE ARIA INF.	GUIDE AIR REFRIG	KUEHLLUFTHAUBE	AIR COWLING	MANGAGUIA AIRE REF
26	11500221	9	PRIGIONIERO	GOUJON	STIFTSCHRAUBE	STUD	ESPARRAGO
27	10519401	9	ROSETTA DI SICUREZZA	RONDELLE FREIN	SICHERUNGSRING	LOCKWASHER	ARANDELA DE FRENO
28	15896211	9	DADO	ECROU	MUTTER	NUT	TUERCA
29	44980192	6	GUARNIZIONE	GARNITURE	DICHTUNG	GASKET	JUNTA

80.95
80.105

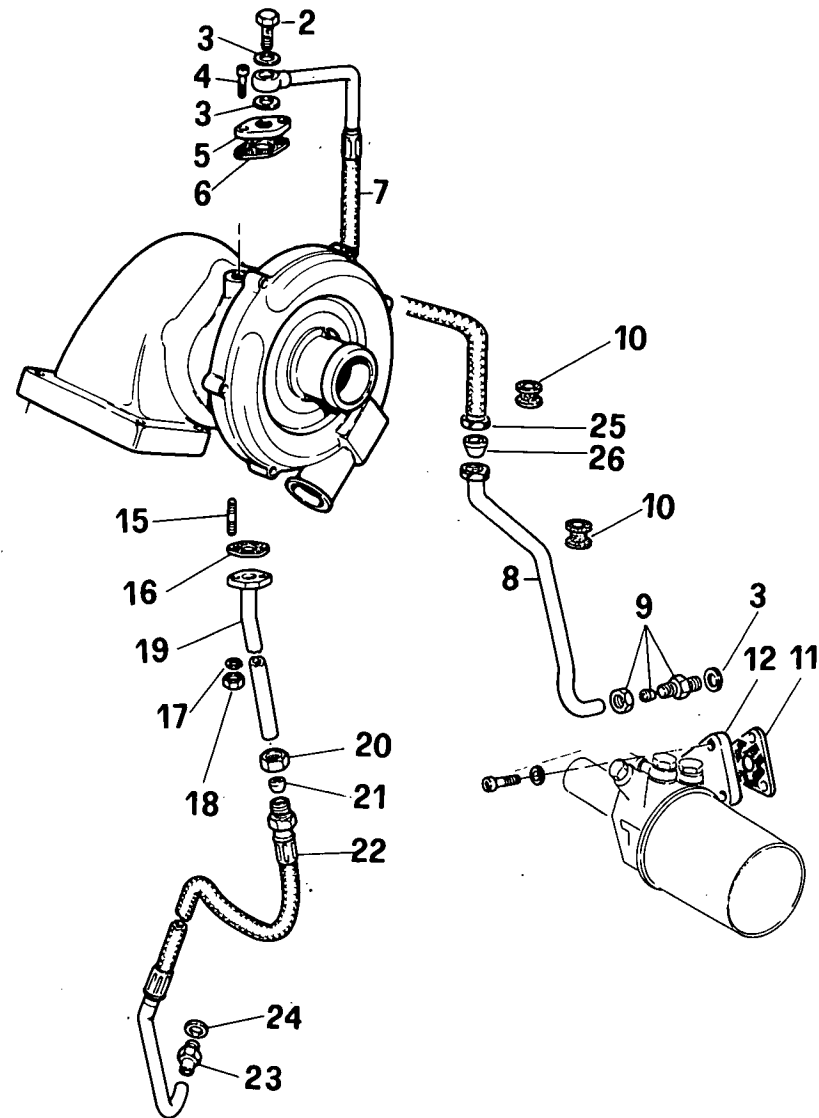
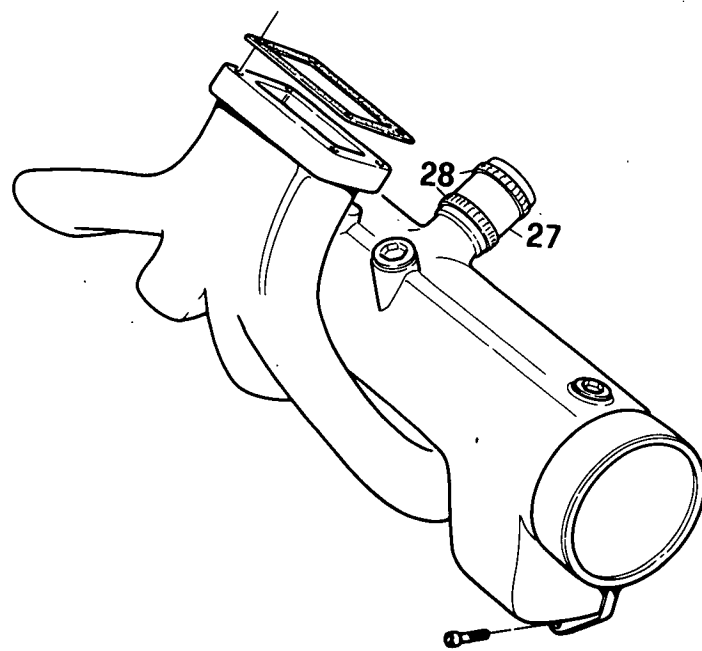
01 02

Turbocompresseur
Turbinenluftresser

TURBOCOMPRESSORE

Turbocharger
Tubocompresor

10.8/3



80/95 - 80/105

TURBOCOMPRESSORE

10.08/03

(07-1982)

FIG	N. ORDINAZIONE	QTA	DENOMINAZIONE	DESIGNATION	BENENNUNG	DESCRIPTION	DENOMINACIONES
1	44981190	1	TURBOCOMPRESSORE	TURBOCOMPRESSEUR	TURBINENLUFTPRESSER	TURBOCHARGER	TURBOCOMPRESOR
2	10184317	1	BOCCHETTONE	VIS-RACCORD	HOLHLSCHRAUBE	UNION	BOQUILLA
3	10282460	3	GUARNIZIONE DI TENUTA	JOINT	DICHTUNG	GASKET	JUNTA
4	14302820	2	VITE	VIS	SCHRAUBE	SCREW	TORNILLO
5	44981191	1	FLANGIA	BRIDE	FLANSCH	FLANGE	BRIDA
6	44981192	1	GUARNIZIONE	GARNITURE	DICHTUNG	GASKET	JUNTA
7	44981163	1	TUBO DI MANDATA SUP.	CONDUITE DE REFOUL	DRUCKLEITUNG	DELIVERY LINE	TUBERIA PRESION
8	44981193	1	TUBO DI MANDATA INF.	CONDUITE DE REFOUL	DRUCKLEITUNG	DELIVERY LINE	TUBERIA PRESION
9	44981194	1	RACCORDO COMPL.	RACCORD	STUTZEN	CONNECTION	RACOR
10	10402580	2	ANELLO DI GOMMA	BAGUE CAOUTCHOUC	GUMMIRING	RUBBER RING	GUARNICION DE CAUCHO
11	44980876	2	GUARNIZIONE	GARNITURE	DICHTUNG	GASKET	JUNTA
12	44980565	1	DISTANZIALE	ENTRETOISE	ABSTANDSTUECK	SPACER	SEPARADOR
13	12605679	2	ROSETTA DI SICUREZZA	RONDELLE FREIN	SICHERUNGSRING	LOCKWASHER	ARANDELA DE FRENO
14	14420720	2	VITE	VIS	SCHRAUBE	SCREW	TORNILLO
15	13517021	2	PRIGIONIERO	GOUJON	STIFTSCHRAUBE	STUD	ESPARRAGO
16	44981195	1	GUARNIZIONE	GARNITURE	DICHTUNG	GASKET	JUNTA
17	12605571	2	ROSETTA DI SICUREZZA	RONDELLE FREIN	SICHERUNGSRING	LOCKWASHER	ARANDELA DE FRENO
18	16102311	2	DADO	ECROU	MUTTER	NUT	TUERCA
19	44981196	1	TUBO DI SCARICO SUP.	TUYAU DE CHARGE	ABLAUFLEITUNG	DISCH./DRAIN PIPE	TUBERIA
20	11260811	1	DADO	ECROU	MUTTER	NUT	TUERCA
21	11266911	1	OGIVA DI TENUTA	CONE D'ETANCHEITE	DICHTUNG	SLEEVE	EMPALME CONICO
22	44981164	1	TUBO DI SCARICO INF.	TUYAU DE CHARGE	ABLAUFLEITUNG	DISCH./DRAIN PIPE	TUBERIA
23	44980602	1	RACCORDO	RACCORD	STUTZEN	CONNECTION	RACOR
24	10263460	1	GUARNIZIONE DI TENUTA	JOINT	DICHTUNG	GASKET	JUNTA
25	44981376	1	DADO	ECROU	MUTTER	NUT	TUERCA
26	10165540	1	OGIVA DI TENUTA	CONE D'ETANCHEITE	DICHTUNG	SLEEVE	EMPALME CONICO
27	44981197	1	MANICOTTO	MANCRON	MUFFE	SLEEVE	MANGUITO
28	12174790	2	COLLARE	COLLET	BUND	COLLAR	COLLARIN

80.95
80.105

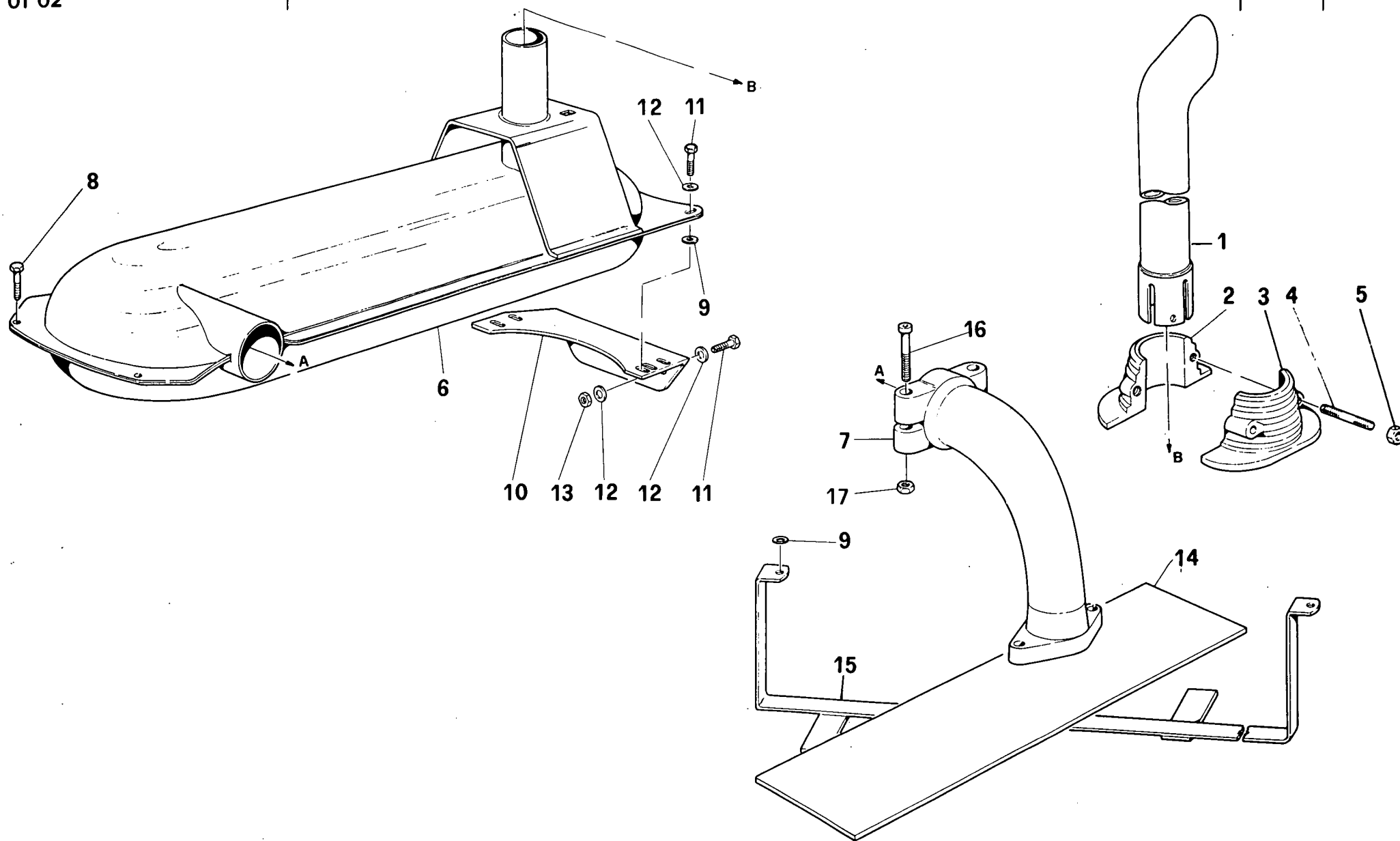
01 02

SILENZIATORE DI SCARICO

Silencieux d'échappement
Abgasschalldaempfer

Auxhaustsilencer
Silenciador de escape

10.8/4



80/95 - 80/105

SILENZIATORE DI SCARICO

10.08/04

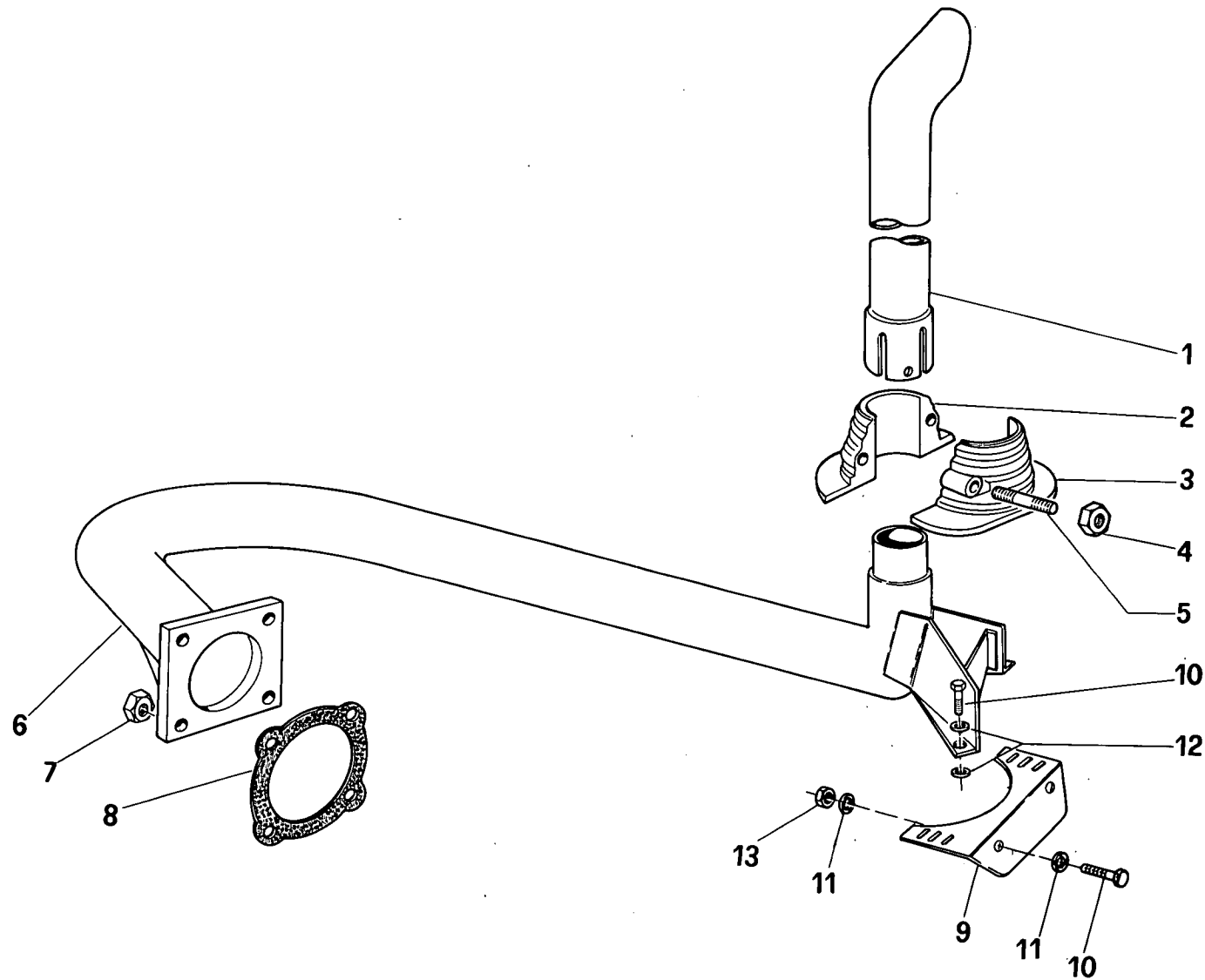
(07-1982)

FIG	N. ORDINAZIONE	QTA	DENOMINAZIONE	DESIGNATION	BENENNUNG	DESCRIPTION	DENOMINACIONES
1	44901930	1	TERMINALE	BORNE	LABELSCHUH	TERMINAL	TERMINAL
2	44900692	1	MORSETTO	COLLIER	KLEMME	CLAMP	COLLAR
3	44900693	1	MORSETTO	COLLIER	KLEMME	CLAMP	COLLAR
4	13517411	2	PRIGIONIERO	GOUJON	STIFTSCHRAUBE	STUD	ESPARRAGO
5	5118186	4	DADO	ECROU	MUTTER	NUT	TUERCA
6	44901929	1	SILENZIATORE DI SCARICO (80.95)	SILENCIEUX	AUSPUFFTOPF	SILENCER	SILENCIADOR
6	44901931	1	SILENZIATORE DI SCARICO (80.105)	SILENCIEUX	AUSPUFFTOPF	SILENCER	SILENCIADOR
7	44900700	1	GOMITO X SILENZIAT. (80.95)	COUDE	KNIESTUECK	ELBOW	CODO
7	44901572	1	GOMITO X SILENZIAT. (80.105)	COUDE	KNIESTUECK	ELBOW	CODO
8	10902021	1	VITE	VIS	SCHRAUBE	SCREW	TORNILLO
9	44900696	3	ROSETTA ISOLANTE	RONDELLE ISOLANTE	ISOLIERSCHEIBE	INSULATOR	ARANDELA AISLANTE
10	44900758	1	SUPPORTO	SUPPORT	LAGER	SUPPORT	SOPORTE
11	16043421	4	VITE	VIS	SCHRAUBE	SCREW	TORNILLO
12	10519601	7	ROSETTA DI SICUREZZA	RONDELLE FREIN	SICHERUNGSRING	LOCKWASHER	ARANDELA DE FRENO
13	16100811	3	DADO	ECROU	MUTTER	NUT	TUERCA
14	44901303	1	PANNELLO ISOLANTE	PANNEAU	VERKLEIDUNG	PANEL	CONTRAPANEL
15	44901300	1	SUPPORTO PANNELLO (80.95)	SUPPORT	LAGER	SUPPORT	SOPORTE
15	44901304	1	SUPPORTO PANNELLO (80.105)	SUPPORT	LAGER	SUPPORT	SOPORTE
16	16044621	2	VITE	VIS	SCHRAUBE	SCREW	TORNILLO
17	44901063	2	DADO	ECROU	MUTTER	NUT	TUERCA

SILENZIATORE DI SCARICO

Silencieux d'échappement
Abgasschalldaempfer

Auxhaustsilencer
Silenciador de escape



80/95

SILENZIATORE DI SCARICO

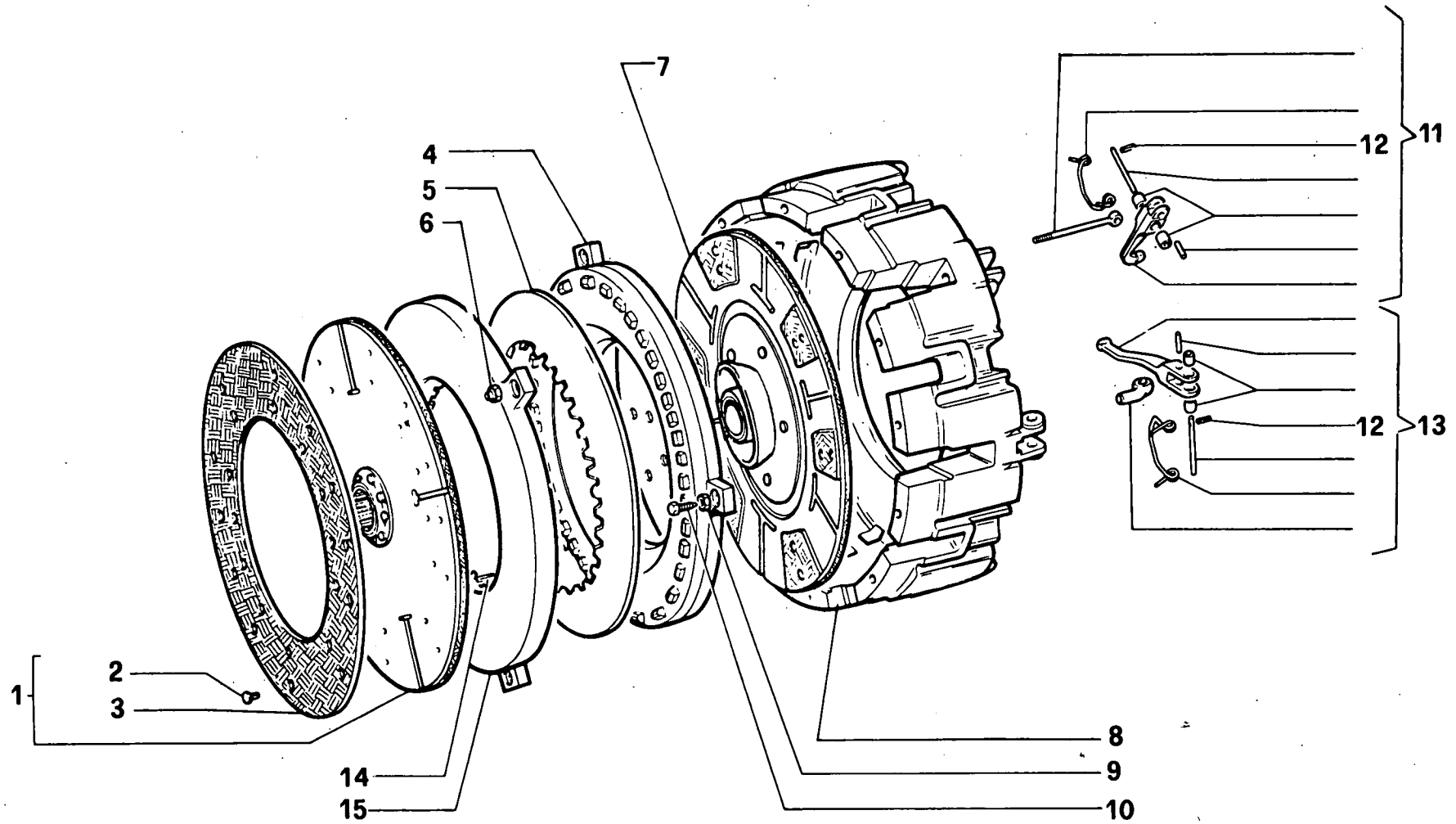
10.08/05

(07-1982)

FIG	N. ORDINAZIONE	QTA	DENOMINAZIONE	DESIGNATION	BENENNUNG	DESCRIPTION	DENOMINACIONES
1	44901930	1	TERMINALE	BORNE	LABELSCHUH	TERMINAL	TERMINAL
2	44900692	1	MORSETTO	COLLIER	KLEMME	CLAMP	COLLAR
3	44900693	1	MORSETTO	COLLIER	KLEMME	CLAMP	COLLAR
4	13517411	2	PRIGIONIERO	GOUJON	STIFTSCHRAUBE	STUD	ESPARRAGO
5	5118186	2	DADO	ECROU	MUTTER	NUT	TUERCA
6	44901873	1	SILENZIATORE	SILENCIEUX	AUSPUFFTOPF	SILENCER	SILENCIADOR
7	4230555	4	DADO	ECROU	MUTTER	NUT	TUERCA
8	44981235	1	GUARNIZIONE	GARNITURE	DICHTUNG	GASKET	JUNTA
9	44900701	1	SUPPORTO	SUPPORT	LAGER	SUPPORT	SOPORTE
10	16043421	4	VITE	VIS	SCHRAUBE	SCREW	TORNILLO
11	10519601	7	ROSETTA DI SICUREZZA	RONDELLE FREIN	SICHERUNGSRING	LOCKWASHER	ARANDELA DE FRENO
12	44900696	2	ROSETTA ISOLANTE	RONDELLE ISOLANTE	ISOLIERSCHEIBE	INSULATOR	ARANDELA AISLANTE
13	16100811	4	DADO	ECROU	MUTTER	NUT	TUERCA

Embrayage
Kupplung

Clutch
Embrague



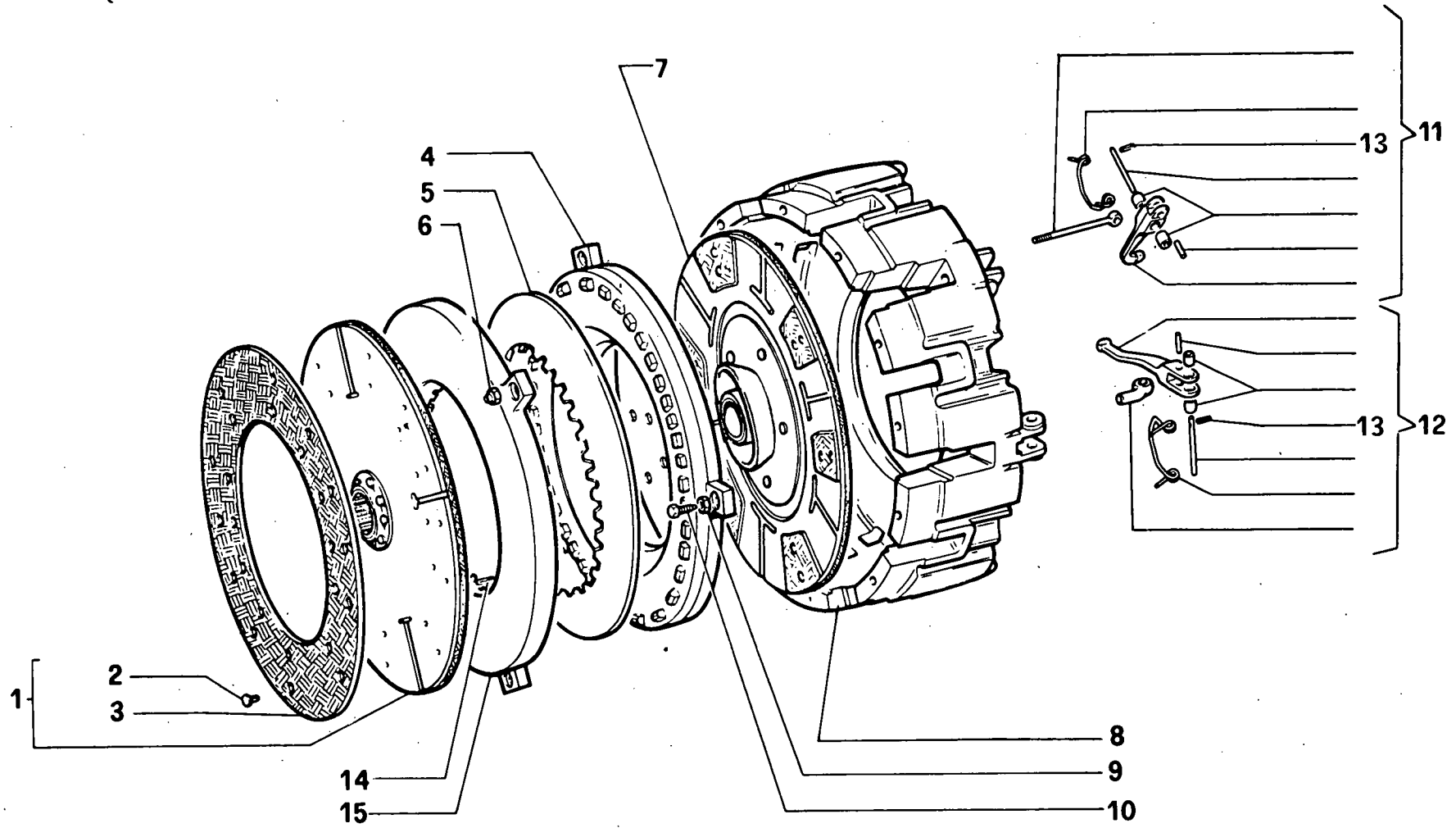
80/95

FRIZIONE CERAMETALIX

20.04/01

(07-1982)

FIG	N. ORDINAZIONE	QTA	DENOMINAZIONE	DESIGNATION	BENENNUNG	DESCRIPTION	DENOMINACIONES
	5112819	1	FRIZIONE COMPLETA F.60162	EMBAYAGE	KUPPLUNG	CLUTCH	EMBRAGUE
	44903704	1	FRIZIONE COMPLETA D.60163	EMBAYAGE	KUPPLUNG	CLUTCH	EMBRAGUE
1	44903707	1	DISCO FRIZIONE P.T.O.	DISQUE D'EMBAYAGE	KUPPLUNGSSCHEIBE	CLUTCH CUP	PLATO EMBRAGUE
2	44980789	24	RIBATTINO	RIVET	NIET	RIVET	REMACHE
3	9957573	2	GUARNIZIONE	GARNITURE	DICHTUNG	GASKET	JUNTA
4	9957568	1	ANELLO SPINGIDISCO	PLATEAU DE PRESSION	DRUCKPLATTE	PRESSURE PLATE	PLATO DE EMPUJE
5	9924687	1	MOLLA	RESSORT	FEDER	SPRING	RESORTE
6	9957570	3	DADO	ECROU	MUTTER	NUT	TUERCA
7	44903706	1	DISCO FRIZIONE CAMBIO	DISQUE D'EMBAYAGE	KUPPLUNGSSCHEIBE	CLUTCH CUP	PLATO EMBRAGUE
8	9957567	1	SCATOLA FRIZIONE F.60162	CARTER D'EMBAYAGE	KUPPLUNGSGEHAUSE	CLUTCH HOUSING	CAJA EMBRAGUE
8	9959326	1	SCATOLA FRIZIONE D.60163	CARTER D'EMBAYAGE	KUPPLUNGSGEHAUSE	CLUTCH HOUSING	CAJA EMBRAGUE
9	9919442	3	DADO	ECROU	MUTTER	NUT	TUERCA
10	9919437	3	VITE DI REGOLAZIONE	VIS DE REGLAGE	EINSTELL SCHRAUBE	ADJ/SCREW	TORNILLO DE REGLAJE
11	9957572	1	CORREDO REVISIONE CAMBIO	EQUIPEMENT	SATZ	KIT	JUEGO
12	9957571	1	CORREDO REVISIONE P.T.O.	EQUIPEMENT	SATZ	KIT	JUEGO
13	9919443	3	SPINA	GOUPILLE	STIFT	PIN	PASADOR
14	9957569	1	ANELLO SPINGIDISCO	PLATEAU DE PRESSION	DRUCKPLATTE	PRESSURE PLATE	PLATO DE EMPUJE
15	15971821	6	VITE F.60162	VIS	SCHRAUBE	SCREW	TORNILLO
15	15972021	6	VITE D.60163	VIS	SCHRAUBE	SCREW	TORNILLO



80/105

FRIZIONE CERAMETALIX

20.04/02

(07-1982)

FIG	N. ORDINAZIONE	QTA	DENOMINAZIONE	DESIGNATION	BENENNUNG	DESCRIPTION	DENOMINACIONES
	5112819	1	FRIZIONE COMPLETA F.65056	EMBAYAGE	KUPPLUNG	CLUTCH	EMBRAGUE
	44903704	1	FRIZIONE COMPLETA D.65057	EMBAYAGE	KUPPLUNG	CLUTCH	EMBRAGUE
1	44903707	1	DISCO FRIZIONE P.T.O.	DISQUE D'EMBAYAGE	KUPPLUNGSSCHEIBE	CLUTCH CUP	PLATO EMBRAGUE
2	44980789	24	RIBATTINO	RIVET	NIET	RIVET	REMACHE
3	9957573	2	GUARNIZIONE	GARNITURE	DICHTUNG	GASKET	JUNTA
4	9957568	1	ANELLO SPINGIDISCO	PLATEAU DE PRESSION	DRUCKPLATTE	PRESSURE PLATE	PLATO DE EMPUJE
5	9924687	1	MOLLA	RESSORT	FEDER	SPRING	RESORTE
6	9957570	3	DADO	ECROU	MUTTER	NUT	TUERCA
7	44903706	1	DISCO FRIZIONE CAMBIO	DISQUE D'EMBAYAGE	KUPPLUNGSSCHEIBE	CLUTCH CUP	PLATO EMBRAGUE
8	9957567	1	SCATOLA FRIZIONE F.65056	CARTER D'EMBAYAGE	KUPPLUNGSGEHAUSE	CLUTCH HOUSING	CAJA EMBRAGUE
8	9959326	1	SCATOLA FRIZIONE D.65057	CARTER D'EMBAYAGE	KUPPLUNGSGEHAUSE	CLUTCH HOUSING	CAJA EMBRAGUE
9	9919442	3	DADO	ECROU	MUTTER	NUT	TUERCA
10	9919437	3	VITE DI REGOLAZIONE	VIS DE REGLAGE	EINSTELL SCHRAUBE	ADJ/SCREW	TORNILLO DE REGLAJE
11	9957572	1	CORREDO REVISIONE CAMBIO	EQUIPEMENT	SATZ	KIT	JUEGO
12	9957571	1	CORREDO REVISIONE P.T.O.	EQUIPEMENT	SATZ	KIT	JUEGO
13	9919443	3	SPINA	GOUPILLE	STIFT	PIN	PASADOR
14	9957569	1	ANELLO SPINGIDISCO	PLATEAU DE PRESSION	DRUCKPLATTE	PRESSURE PLATE	PLATO DE EMPUJE
15	15971821	6	VITE F.65056	VIS	SCHRAUBE	SCREW	TORNILLO
15	15972021	6	VITE D.65057	VIS	SCHRAUBE	SCREW	TORNILLO

44903705 *Mossini* K1. 13. 03

ALBERO DI TRASMISSIONE

Arbre de transmission
Übertragungswelle

Propeller Shaft
Árbol de transmisión

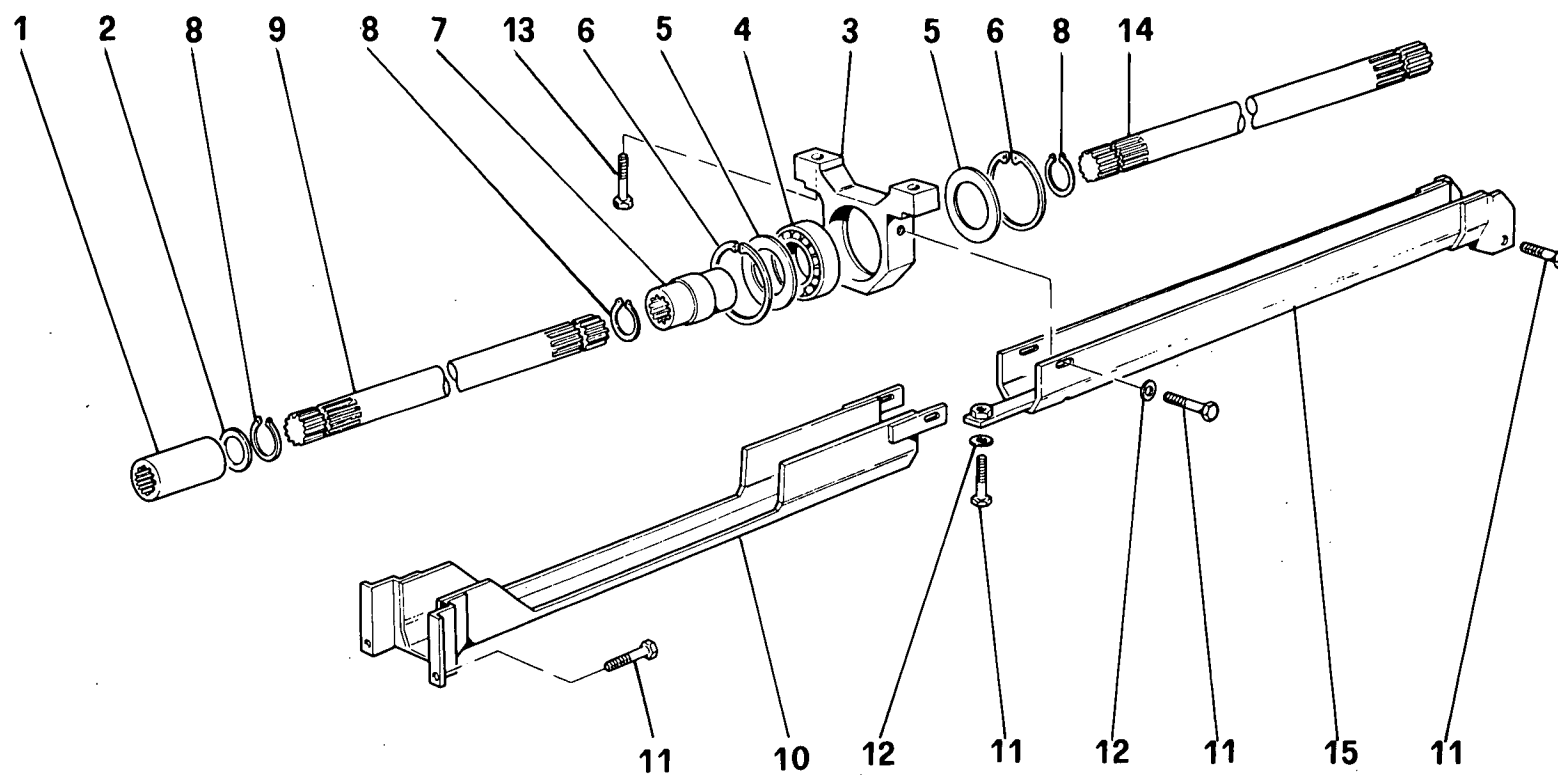
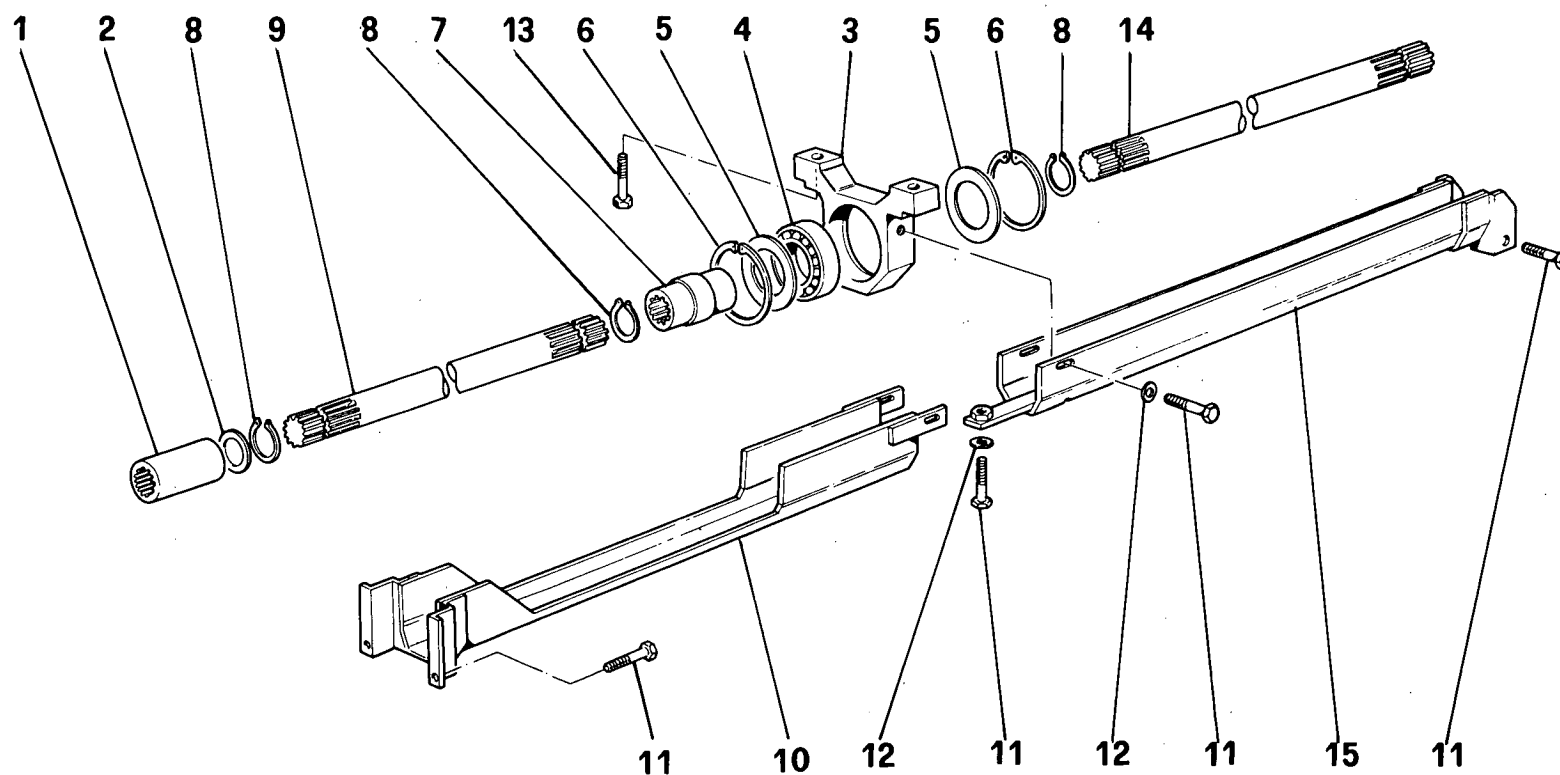


FIG	N. ORDINAZIONE	QTA	DENOMINAZIONE	DESIGNATION	BENENNUNG	DESCRIPTION	DENOMINACIONES
1	4994076	1	MANICOTTO ANT.	MANCHON	MUFFE	SLEEVE	MANGUITO
2	5118722	SN	SPESSORE DI REGISTRO MM 1	CALE D'EPAISSEUR	DISTANZSCHEIBE	SHIM	SUPLEMENTO
2	5118723	-	SPESSORE DI REGISTRO MM 1.2	CALE D'EPAISSEUR	DISTANZSCHEIBE	SHIM	SUPLEMENTO
2	5118724	-	SPESSORE DI REGISTRO MM 1.5	CALE D'EPAISSEUR	DISTANZSCHEIBE	SHIM	SUPLEMENTO
2	5118725	-	SPESSORE DI REGISTRO MM 1.8	CALE D'EPAISSEUR	DISTANZSCHEIBE	SHIM	SUPLEMENTO
2	5118726	-	SPESSORE DI REGISTRO MM 2	CALE D'EPAISSEUR	DISTANZSCHEIBE	SHIM	SUPLEMENTO
2	4994066	-	SPESSORE DI REGISTRO MM 2.2	CALE D'EPAISSEUR	DISTANZSCHEIBE	SHIM	SUPLEMENTO
2	4994067	-	SPESSORE DI REGISTRO MM 2.5	CALE D'EPAISSEUR	DISTANZSCHEIBE	SHIM	SUPLEMENTO
2	4994068	-	SPESSORE DI REGISTRO MM 2.8	CALE D'EPAISSEUR	DISTANZSCHEIBE	SHIM	SUPLEMENTO
2	4994069	-	SPESSORE DI REGISTRO MM 3.0	CALE D'EPAISSEUR	DISTANZSCHEIBE	SHIM	SUPLEMENTO
2	4994070	-	SPESSORE DI REGISTRO MM 3.3	CALE D'EPAISSEUR	DISTANZSCHEIBE	SHIM	SUPLEMENTO
2	4994071	-	SPESSORE DI REGISTRO MM 3.7	CALE D'EPAISSEUR	DISTANZSCHEIBE	SHIM	SUPLEMENTO
2	4994072	-	SPESSORE DI REGISTRO MM 4.0	CALE D'EPAISSEUR	DISTANZSCHEIBE	SHIM	SUPLEMENTO
2	4994073	-	SPESSORE DI REGISTRO MM 4.3	CALE D'EPAISSEUR	DISTANZSCHEIBE	SHIM	SUPLEMENTO
3	4994065	1	SUPPORTO CENTRALE	SUPPORT	LAGER	SUPPORT	SOPORTE
4	24905130	1	CUSCINETTO	ROULEMENT	LAGER	BEARING	RODAMIENTO
5	4994077	2	ANELLO	BAGUE	RING	RING	ANILLO
6	11061676	2	ANELLO DI SICUREZZA	ARRETOIR	SICHERUNGSRING	LOCKRING	ANILLO DE FRENO
7	4994075	1	MANICOTTO INTERMEDIO	MANCHON	MUFFE	SLEEVE	MANGUITO
8	11068376	5	ANELLO DI SICUREZZA	ARRETOIR	SICHERUNGSRING	LOCKRING	ANILLO DE FRENO
9	44900463	1	ALBERO DI TRASMIS- SIONE ANT.	ARBRE DE TRANSM.	GETRIEBEWELLE	GEAR SHAFT	EJE TRANSMISION
10	44900464	1	PROTEZIONE ANTERIORE	PROTECTION	ABDECKUNG	SHIELD	DEFENSA

ALBERO DI TRASMISSIONE

Arbre de transmission
Übertragungswelle

Propeller Shaft
Árbol de transmisión

20.6/1

80/95

ALBERO DI TRASMISSIONE

20.06/01

(07-1982)

FIG	N. ORDINAZIONE	QTA	DENOMINAZIONE	DESIGNATION	BENENNUNG	DESCRIPTION	DENOMINACIONES
11	16043121	7	VITE	VIS	SCHRAUBE	SCREW	TORNILLO
12	10519601	3	ROSETTA DI SICUREZZA	RONDELLE FREIN	SICHERUNGSRING	LOCKWASHER	ARANDELA DE FRENO
13	11201121	2	VITE FISS. SUPPORTO	VIS	SCHRAUBE	SCREW	TORNILLO
14	4994059	1	ALBERO DI TRASMIS- SIONE POST.	ARBRE DE TRANSM.	GETRIEBEWELLE	GEAR SHAFT	EJE TRANSMISION
15	44900276	1	PROTEZIONE POST.	PROTECTION	ABDECKUNG	SHIELD	DEFENSA

ALBERO DI TRASMISSIONE

Arbre de transmission
Übertragungswelle

Propeller Shaft
Árbol de transmisión

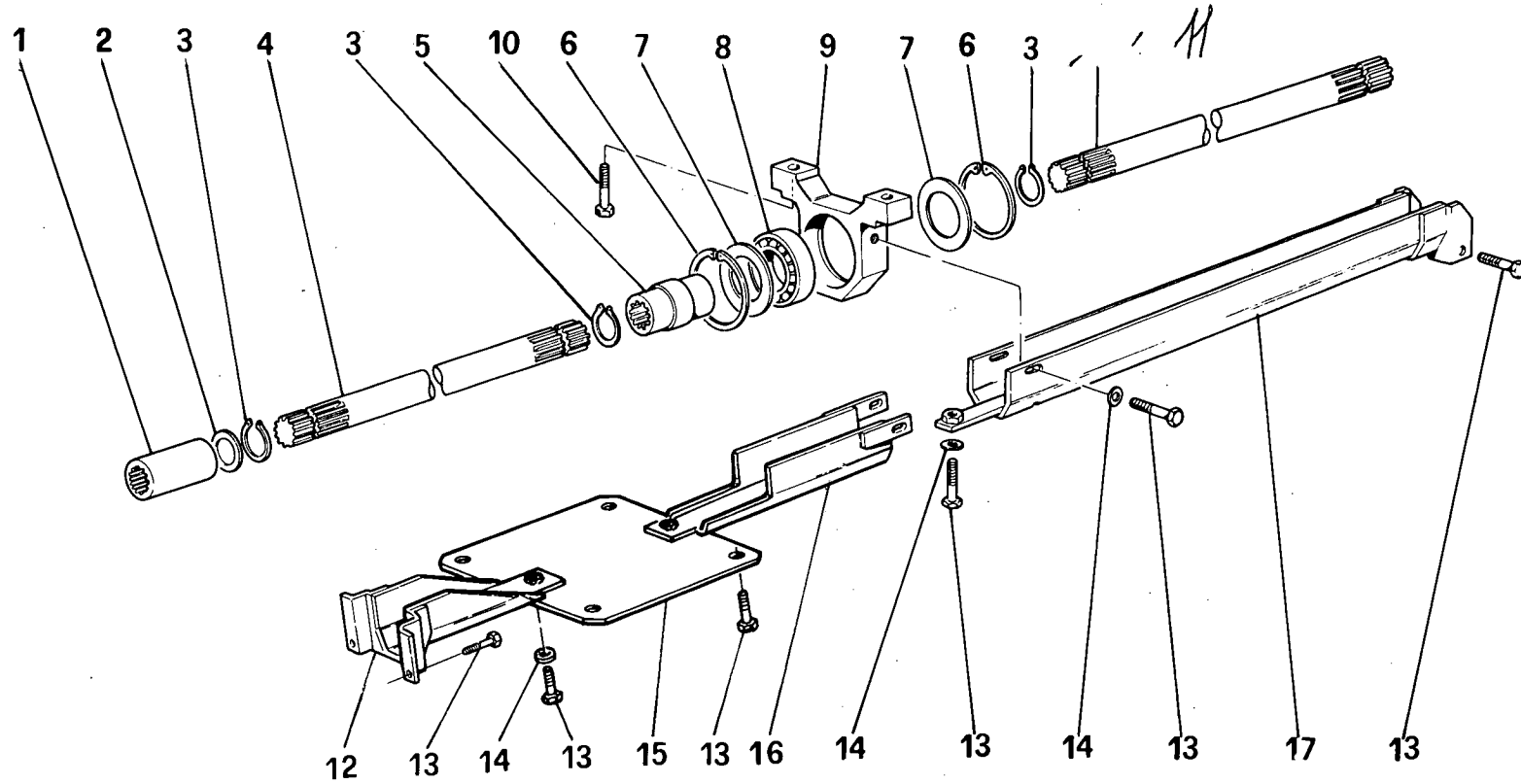
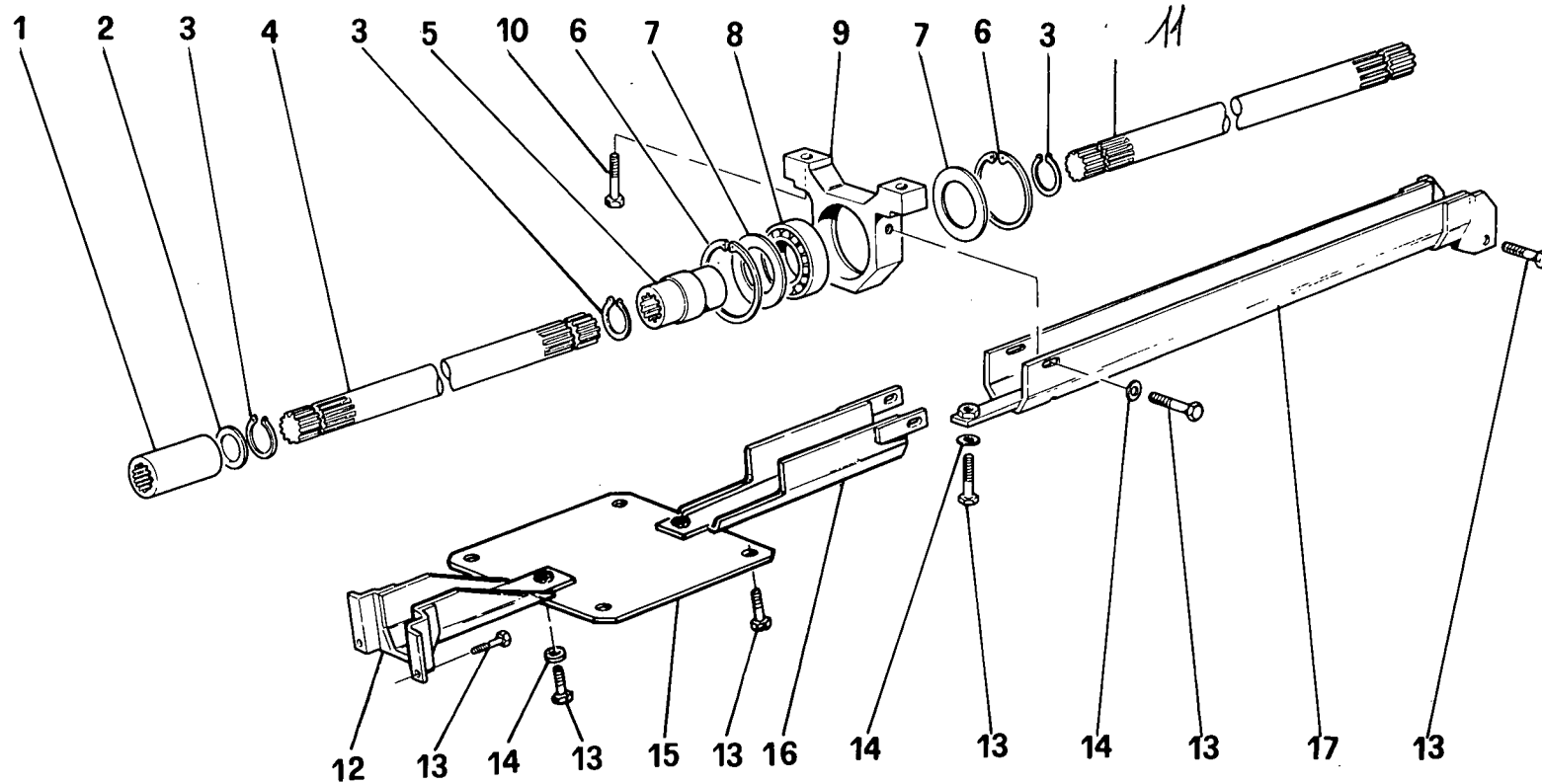


FIG	N. ORDINAZIONE	QTA	DENOMINAZIONE	DESIGNATION	BENENNUNG	DESCRIPTION	DENOMINACIONES
1	4994076	1	MANICOTTO ANT.	MANCHON	MUFFE	SLEEVE	MANGUITO
2	5118722	SN	SPESSORE DI REGISTRO MM 1	CALE D'EPAISSEUR	DISTANZSCHEIBE	SHIM	SUPLEMENTO
2	5118723	-	SPESSORE DI REGISTRO MM 1.2	CALE D'EPAISSEUR	DISTANZSCHEIBE	SHIM	SUPLEMENTO
2	5118724	-	SPESSORE DI REGISTRO MM 1.5	CALE D'EPAISSEUR	DISTANZSCHEIBE	SHIM	SUPLEMENTO
2	5118725	-	SPESSORE DI REGISTRO MM 1.8	CALE D'EPAISSEUR	DISTANZSCHEIBE	SHIM	SUPLEMENTO
2	5118726	-	SPESSORE DI REGISTRO MM 2.0	CALE D'EPAISSEUR	DISTANZSCHEIBE	SHIM	SUPLEMENTO
2	4994066	-	SPESSORE DI REGISTRO MM 2.2	CALE D'EPAISSEUR	DISTANZSCHEIBE	SHIM	SUPLEMENTO
2	4994067	-	SPESSORE DI REGISTRO MM 2.5	CALE D'EPAISSEUR	DISTANZSCHEIBE	SHIM	SUPLEMENTO
2	4994068	-	SPESSORE DI REGISTRO MM 2.8	CALE D'EPAISSEUR	DISTANZSCHEIBE	SHIM	SUPLEMENTO
2	4994069	-	SPESSORE DI REGISTRO MM 3.0	CALE D'EPAISSEUR	DISTANZSCHEIBE	SHIM	SUPLEMENTO
2	4994070	-	SPESSORE DI REGISTRO MM 3.3	CALE D'EPAISSEUR	DISTANZSCHEIBE	SHIM	SUPLEMENTO
2	4994071	-	SPESSORE DI REGISTRO MM 3.7	CALE D'EPAISSEUR	DISTANZSCHEIBE	SHIM	SUPLEMENTO
2	4994072	-	SPESSORE DI REGISTRO MM 4.0	CALE D'EPAISSEUR	DISTANZSCHEIBE	SHIM	SUPLEMENTO
3	11067876	5	ANELLO DI SICUREZZA	ARRETOIR	SICHERUNGSRING	LOCKRING	ANILLO DE FRENO
4	44901586	1	ALBERO DI TRASMIS- SIONE ANT.	ARBRE DE TRANSM.	GETRIEBEWELLE	GEAR SHAFT	EJE TRANSMISION
5	4997312	1	MANICOTTO INTERMEDIO	MANCHON	MUFFE	SLEEVE	MANGUITO
6	11061376	2	ANELLO DI SICUREZZA	ARRETOIR	SICHERUNGSRING	LOCKRING	ANILLO DE FRENO
7	4997311	2	ANELLO	BAGUE	RING	RING	ANILLO
8	24905120	1	CUSCINETTO	ROULEMENT	LAGER	BEARING	RODAMIENTO
9	4994065	1	SUPPORTO CENTRALE	SUPPORT	LAGER	SUPPORT	SOPORTE
10	11201121	2	VITE	VIS	SCHRAUBE	SCREW	TORNILLO
11	4994059	1	ALBERO DI TRASMIS- SIONE POST.	ARBRE DE TRANSM.	GETRIEBEWELLE	GEAR SHAFT	EJE TRANSMISION

ALBERO DI TRASMISSIONE

Arbre de transmission
Übertragungswelle

Propeller Shaft
Árbol de transmisión

20.6/2

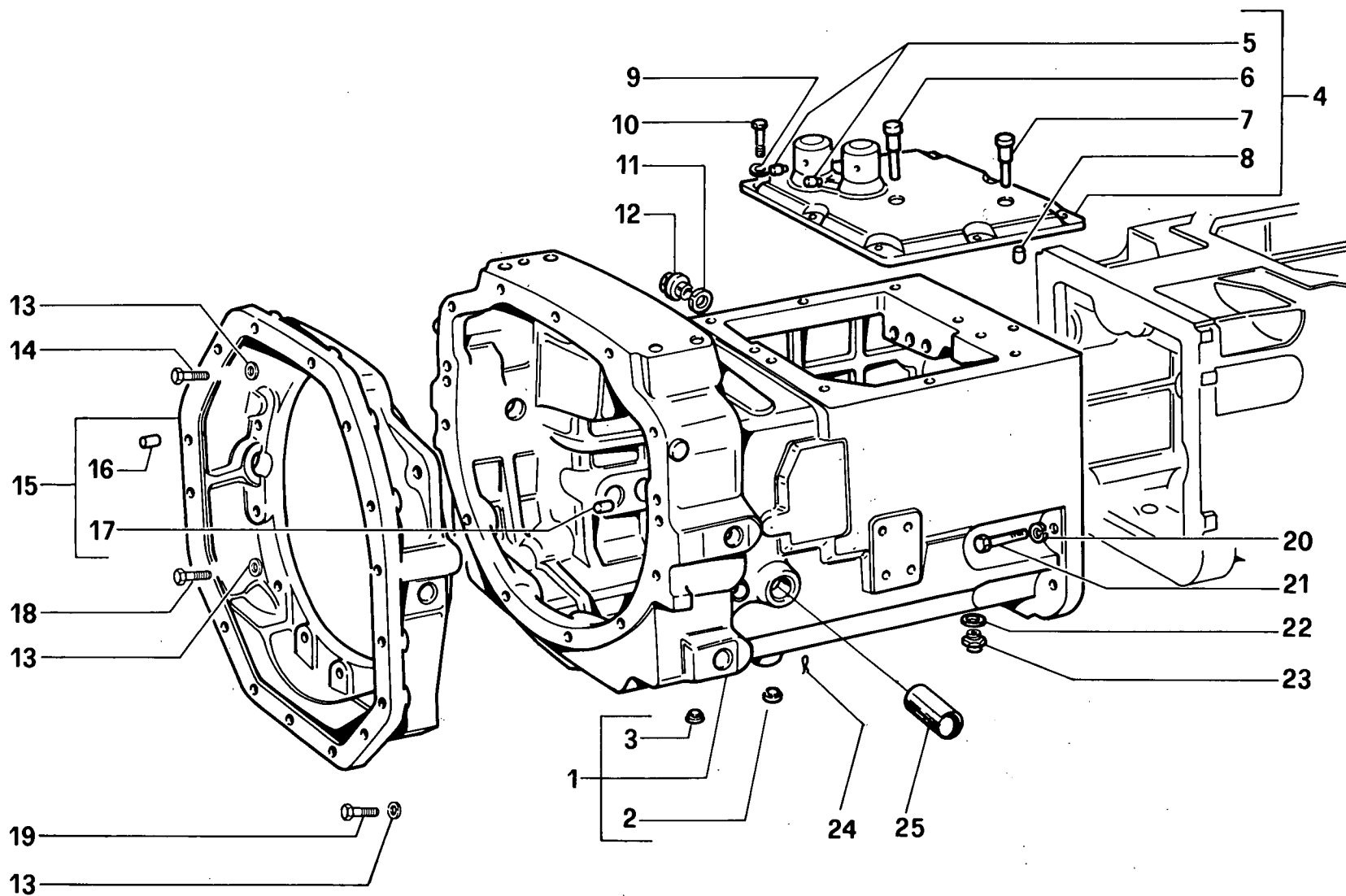
80/105

ALBERO DI TRASMISSIONE

20.06/02

(07-1982)

FIG	N. ORDINAZIONE	QTA	DENOMINAZIONE	DESIGNATION	BENENNUNG	DESCRIPTION	DENOMINACIONES
12	44901587	1	PROTEZIONE ANT.	PROTECTION	ABDECKUNG	SHIELD	DEFENSA
13	16043121	13	VITE	VIS	SCHRAUBE	SCREW	TORNILLO
14	10519601	5	ROSETTA DI SICUREZZA	RONDELLE FREIN	SICHERUNGSRING	LOCKWASHER	ARANDELA DE FRENO
16	44901589	1	PROTEZIONE CENTRALE	PROTECTION	ABDECKUNG	SHIELD	DEFENSA
17	44900276	1	PROTEZIONE POST.	PROTECTION	ABDECKUNG	SHIELD	DEFENSA



80/95

SCATOLA CAMBIO

30.01/01

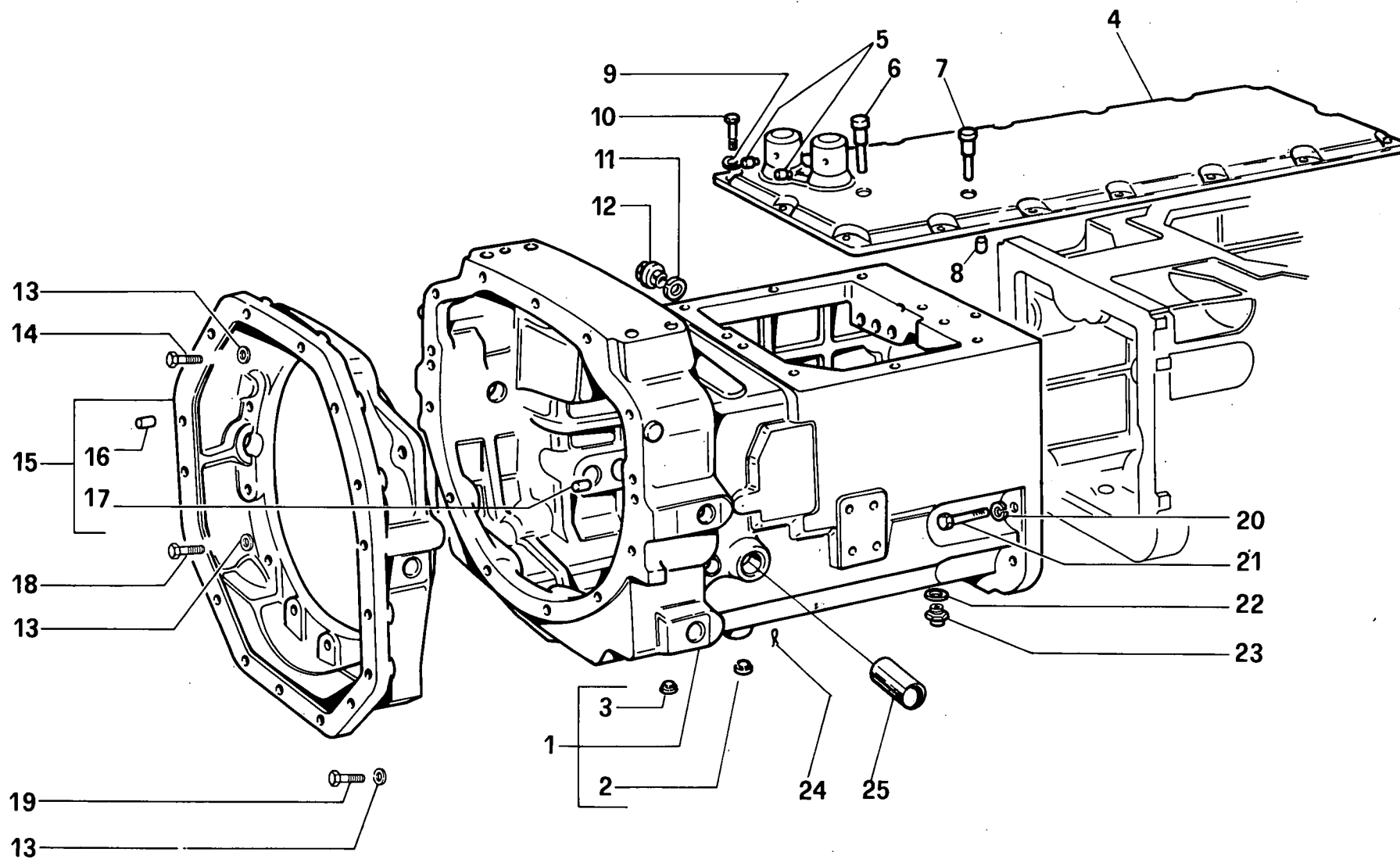
(07-1982)

FIG	N. ORDINAZIONE	QTA	DENOMINAZIONE	DESIGNATION	BENENNUNG	DESCRIPTION	DENOMINACIONES
1	5104351	1	SCATOLA CAMBIO ANT.	CARTER DE BOITE V	GETRIEBEGEHAUSE	TRANSMISSION CASE	CAJA ENGRANAJE
2	4998275	2	TAPPO	BOUCHON	STOPFEN	PLUG	TAPON
3	590353	10	TAPPO	BOUCHON	STOPFEN	PLUG	TAPON
4	5102265	1	COPERCHIO SCATOLA CAMBIO	COUVERCLE CART B V	GETRIEBEGEH. DECKEL	TRANSMISSION COVER	TAPA ENGRANAJE
5	4999660	2	NOTTOLINO	CLIQUET	KLINKE	PAWL	SEGURO
6	4997710	1	PERNO	AXE	BOLZEN	PIN	EJE
7	4984125	1	PERNO	AXE	BOLZEN	PIN	EJE
8	4985063	2	SPINA	GOUPILLE	STIFT	PIN	PASADOR
9	10516871	8	ROSETTA DI SICUREZZA	RONDELLE FREIN	SICHERUNGSRING	LOCKWASHER	ARANDELA DE FRENO
10	11306921	8	VITE	VIS	SCHRAUBE	SCREW	TORNILLO
11	10296260	1	GUARNIZIONE DI TENUTA	JOINT	DICHTUNG	GASKET	JUNTA
12	10305471	1	TAPPO	BOUCHON	STOPFEN	PLUG	TAPON
13	10517071	13	ROSETTA DI SICUREZZA	RONDELLE FREIN	SICHERUNGSRING	LOCKWASHER	ARANDELA DE FRENO
14	15541121	3	VITE	VIS	SCHRAUBE	SCREW	TORNILLO
15	4997950	1	DISTANZIALE	ENTRETOISE	ABSTANDSTUECK	SPACER	SEPARADOR
16	44015509	2	SPINA	GOUPILLE	STIFT	PIN	PASADOR
17	4985062	2	SPINA	GOUPILLE	STIFT	PIN	PASADOR
18	15540621	8	VITE	VIS	SCHRAUBE	SCREW	TORNILLO
19	15540521	2	VITE	VIS	SCHRAUBE	SCREW	TORNILLO
20	10517171	8	ROSETTA DI SICUREZZA	RONDELLE FREIN	SICHERUNGSRING	LOCKWASHER	ARANDELA DE FRENO
21	11394321	8	VITE	VIS	SCHRAUBE	SCREW	TORNILLO
22	10301580	2	GUARNIZIONE DI TENUTA	JOINT	DICHTUNG	GASKET	JUNTA
23	10304711	2	TAPPO	BOUCHON	STOPFEN	PLUG	TAPON
24	10798101	1	COPIGLIA	GOUPILLE	SPLINT	SPLIT PIN	PASADOR ABIERTO
25	5114034	2	BOCCOLA	DOUILLE	BUECHSE	BUSH	CASQUILLO

SCATOLA CAMBIO

Carter de boîte
Getriebegehäuse

Transmission case
Caja engranaje



80/105

SCATOLA CAMBIO

30.01/02

(07-1982)

FIG	N. ORDINAZIONE	QTA	DENOMINAZIONE	DESIGNATION	BENENNUNG	DESCRIPTION	DENOMINACIONES
1	5104351	1	SCATOLA CAMBIO ANT.	CARTER DE BOITE V	GETRIEBEGEHAUSE	TRANSMISSION CASE	CAJA ENGRANAJE
2	4998275	2	TAPPO	BOUCHON	STOPFEN	PLUG	TAPON
3	590353	10	TAPPO	BOUCHON	STOPFEN	PLUG	TAPON
4	44901574	1	COPERCHIO SCATOLA CAMBIO	COUVERCLE CART B V	GETRIEBEGEH. DECKEL	TRANSMISSION COVER	TAPA ENGRANAJE
5	4999660	2	NOTTOLINO	CLIQUET	KLINKE	PAWL	SEGURO
6	4997710	1	PERNO	AXE	BOLZEN	PIN	EJE
7	4984125	1	PERNO	AXE	BOLZEN	PIN	EJE
8	4985063	2	SPINA	GOUPILLE	STIFT	PIN	PASADOR
9	10516871	8	ROSETTA DI SICUREZZA	RONDELLE FREIN	SICHERUNGSRING	LOCKWASHER	ARANDELA DE FRENO
10	11306921	8	VITE	VIS	SCHRAUBE	SCREW	TORNILLO
11	10296260	1	GUARNIZIONE DI TENUTA	JOINT	DICHTUNG	GASKET	JUNTA
12	10305471	1	TAPPO	BOUCHON	STOPFEN	PLUG	TAPON
13	10517071	13	ROSETTA DI SICUREZZA	RONDELLE FREIN	SICHERUNGSRING	LOCKWASHER	ARANDELA DE FRENO
14	15981121	4	VITE	VIS	SCHRAUBE	SCREW	TORNILLO
15	4997950	1	DISTANZIALE	ENTRETOISE	ABSTANDSTUECK	SPACER	SEPARADOR
16	44015509	2	SPINA DI RIFERIMENTO	GOUPILLE	STIFT	PIN	PASADOR
17	4985062	2	SPINA DI RIFERIMENTO	GOUPILLE	STIFT	PIN	PASADOR
18	15540621	8	VITE	VIS	SCHRAUBE	SCREW	TORNILLO
19	15540521	2	VITE	VIS	SCHRAUBE	SCREW	TORNILLO
20	10517171	8	ROSETTA DI SICUREZZA	RONDELLE FREIN	SICHERUNGSRING	LOCKWASHER	ARANDELA DE FRENO
21	11394321	8	VITE	VIS	SCHRAUBE	SCREW	TORNILLO
22	10301580	2	GUARNIZIONE DI TENUTA	JOINT	DICHTUNG	GASKET	JUNTA
23	10304711	2	TAPPO	BOUCHON	STOPFEN	PLUG	TAPON
24	10798101	1	COPIGLIA	GOUPILLE	SPLINT	SPLIT PIN	PASADOR ABIERTO
25	5114034	2	BOCCOLA	DOUILLE	BUECHSE	BUSH	CASQUILLO

80 95
80 105

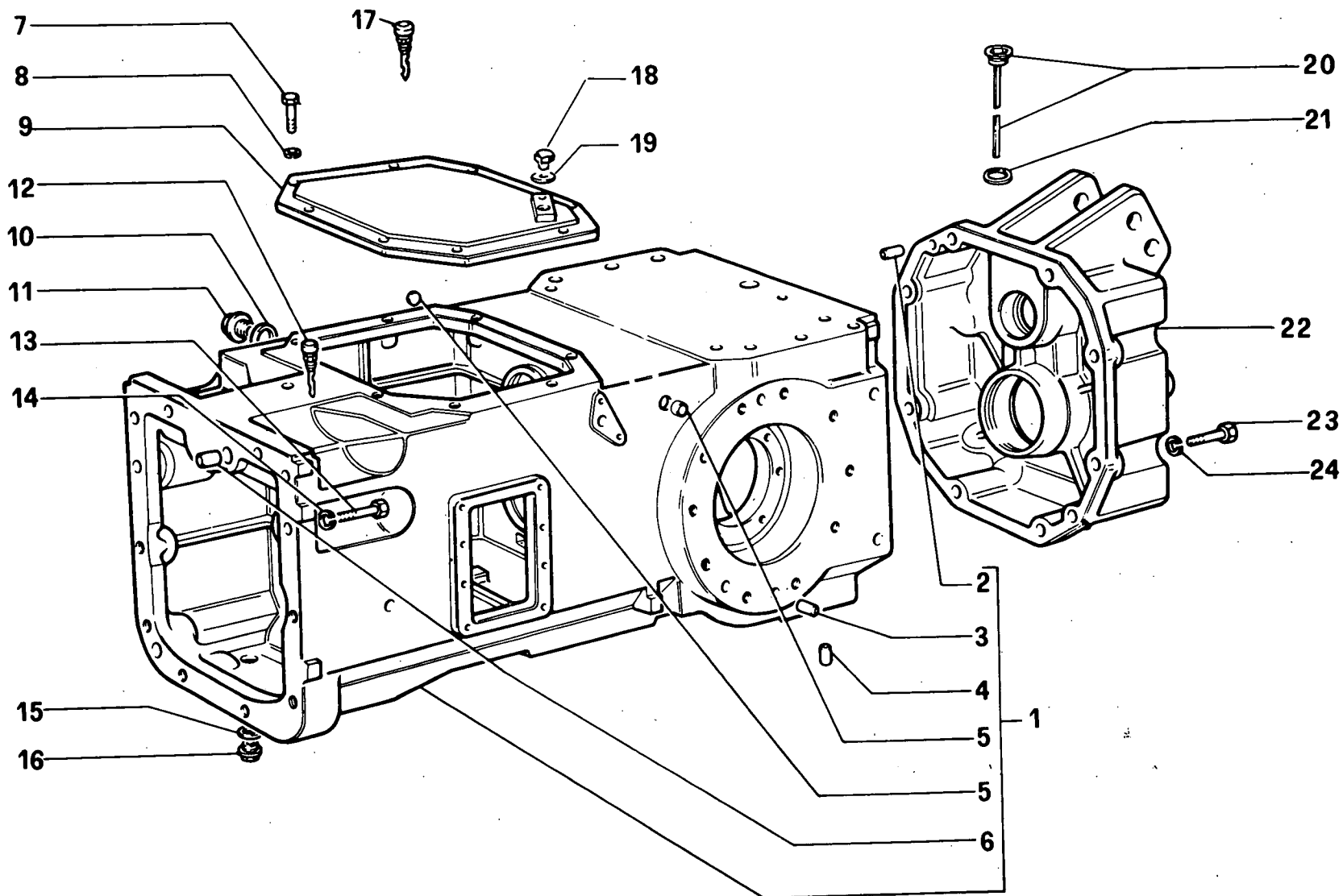
01 02

SCATOLA CAMBIO

Carter de boîte
Getriebegehäuse

Transmission case
Caja engranaje

30.1/3



80/95 - 80/105

SCATOLA CAMBIO

30.01/03

(07-1982)

FIG	N. ORDINAZIONE	QTA	DENOMINAZIONE	DESIGNATION	BENENNUNG	DESCRIPTION	DENOMINACIONES
1	5110539	1	SCATOLA CAMBIO POST. (01)	CARTER DE BOITE V	GETRIEBEGEHAUSE	TRANSMISSION CASE	CAJA ENGRANAJE
1	5111616	1	SCATOLA CAMBIO POST. (02)	CARTER DE BOITE V	GETRIEBEGEHAUSE	TRANSMISSION CASE	CAJA ENGRANAJE
2	10839710	4	SPINA	GOUPILLE	STIFT	PIN	PASADOR
3	4985063	2	SPINA	GOUPILLE	STIFT	PIN	PASADOR
4	5109869	2	SPINA	GOUPILLE	STIFT	PIN	PASADOR
5	10158900	2	TAPPO	BOUCHON	STOPFEN	PLUG	TAPON
6	4985062	2	SPINA	GOUPILLE	STIFT	PIN	PASADOR
7	15970521	6	VITE	VIS	SCHRAUBE	SCREW	TORNILLO
8	10516871	6	ROSETTA DI SICUREZZA	RONDELLE FREIN	SICHERUNGSRING	LOCKWASHER	ARANDELA DE FRENO
9	5100691	1	COPERCHIO SCATOLA CAMBIO (80.95)	COUVERCLE CART B V	GETRIEBEGEH. DECKEL	TRANSMISSION COVER	TAPA ENGRANAJE
10	10296260	1	GUARNIZIONE DI TENUTA	JOINT	DICHTUNG	GASKET	JUNTA
11	10305471	1	TAPPO	BOUCHON	STOPFEN	PLUG	TAPON
12	44903568	1	VITE DI SFIATO	VIS D'EVENT	ENTLUEFTUNGSSCHRAU- BE	VENT SCREW	TORNILLO DE RESPIRACION
13	11422021	4	VITE FISS. SCATOLE	VIS	SCHRAUBE	SCREW	TORNILLO
14	10517171	12	ROSETTA DI SICUREZZA	RONDELLE FREIN	SICHERUNGSRING	LOCKWASHER	ARANDELA DE FRENO
15	10301580	1	GUARNIZIONE DI TENUTA	JOINT	DICHTUNG	GASKET	JUNTA
16	10304471	1	TAPPO	BOUCHON	STOPFEN	PLUG	TAPON
17	13413290	1	VITE DI SFIATO	VIS D'EVENT	ENTLUEFTUNGSSCHRAU- BE	VENT SCREW	TORNILLO DE RESPIRACION
18	10263160	1	GUARNIZIONE DI TENUTA	JOINT	DICHTUNG	GASKET	JUNTA
19	10300871	1	TAPPO	BOUCHON	STOPFEN	PLUG	TAPON
20	5102894	1	ASTA LIVELLO OLIO	JAUGE D'HUILE	OELMESSSTAB	OIL DIPSTICK	VARIL. NIVEL ACEITE
21	10263460	1	GUARNIZIONE DI TENUTA	JOINT	DICHTUNG	GASKET	JUNTA
22	5101706	1	COPERCHIO POST.	COUVERCLE	DECKEL	COVER	TAPA
23	15860121	8	VITE	VIS	SCHRAUBE	SCREW	TORNILLO
24	10517171	8	ROSETTA DI SICUREZZA	RONDELLE FREIN	SICHERUNGSRING	LOCKWASHER	ARANDELA DE FRENO

80 95
80 105

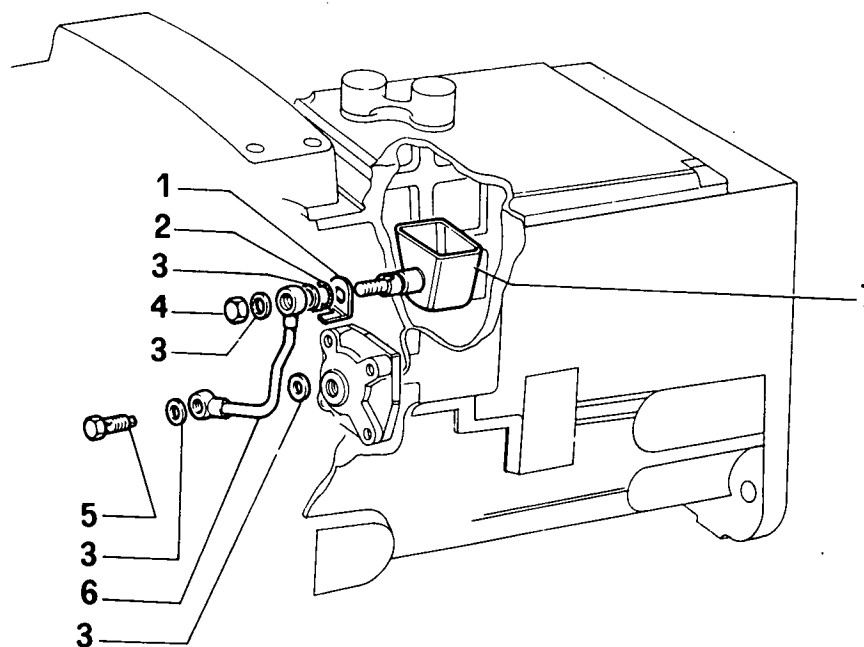
01 02

LUBRIFICAZIONE CAMBIO

Graissage de boîte de vitesses
Getriebeschmierung

Transmission Lubrication System
Engrase del cambio

30.1/4



80/95 - 80/105

LUBRIFICAZIONE CAMBIO

30.01/04

(07-1982)

FIG	N. ORDINAZIONE	QTA	DENOMINAZIONE	DESIGNATION	BENENNUNG	DESCRIPTION	DENOMINACIONES
1	5103154	1	STAFFETTA FISSAGGIO	COLLIER	HALTER	RETAINER	ABRAZADERA
2	14457280	1	ANELLO OR	BAGUE TORIQUE	O-RING	O-SEAL	ANILLO O.
3	10280060	4	GUARNIZIONE DI TENUTA	JOINT	DICHTUNG	GASKET	JUNTA
4	10182817	1	TAPPO	BOUCHON	STOPFEN	PLUG	TAPON
5	5103152	1	BOCCHETTONE	VIS-RACCORD	HOLHLSCHRAUBE	UNION	BOQUILLA
6	5103150	1	TUBO	TUBE/TUYAU	ROHR	PIPE/TUBE	TUBO
7	5103155	1	VASCHETTA	CUVE	GEFASS	PAN	CUBA

80 95
80 105

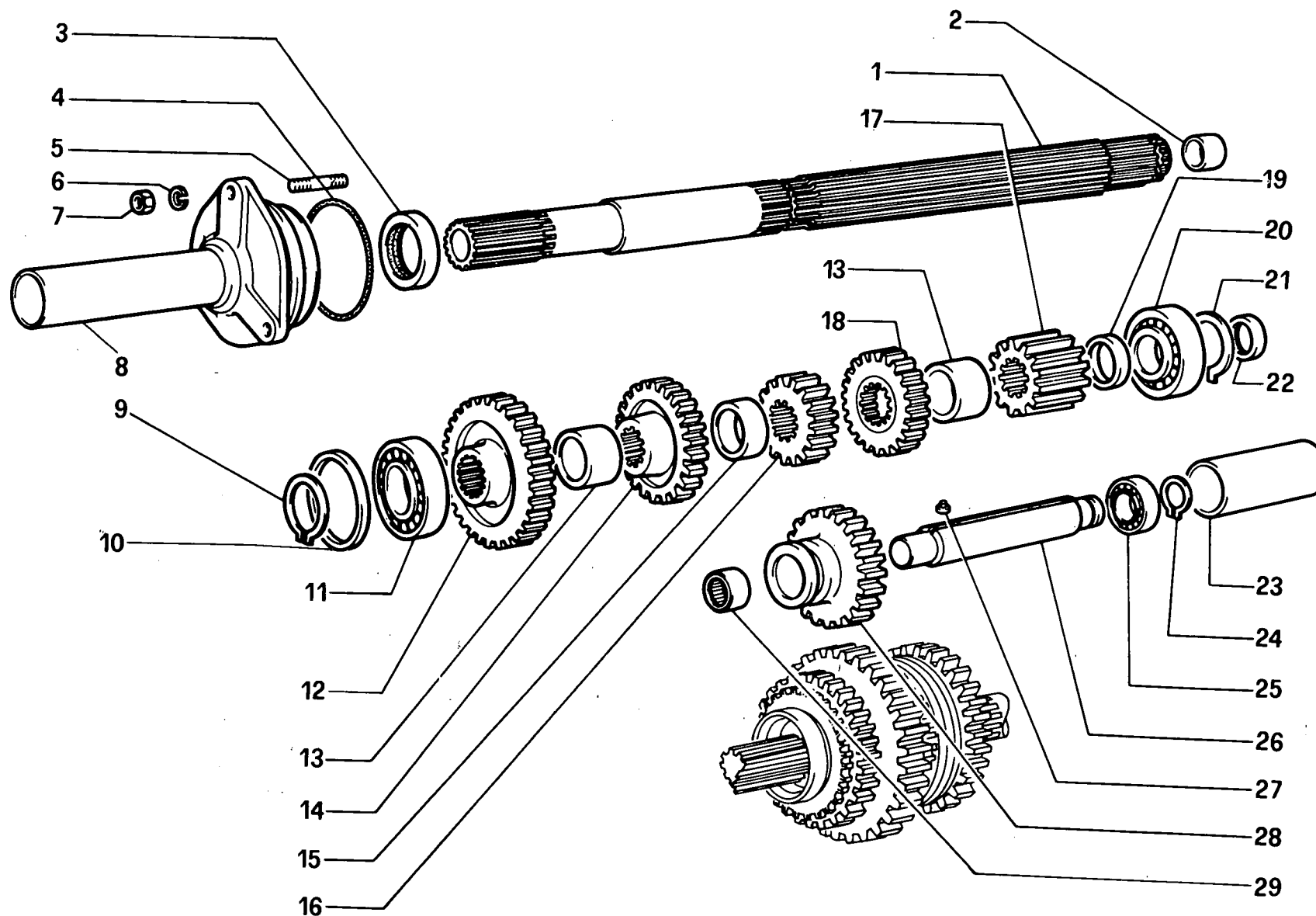
01 02

ALBERO PRIMARIO

Arbre primaire
Hauptwelle

Main shaft
Árbol primario

30.2/1



80/95 - 80/105

ALBERO PRIMARIO

30.02/01

(07-1982)

FIG	N. ORDINAZIONE	QTA	DENOMINAZIONE	DESIGNATION	BENENNUNG	DESCRIPTION	DENOMINACIONES
1	5103223	1	ALBERO PRIMARIO	ARBRE PRIMAIRE	HAUPTWELLE	MAIN-SHAFT	ARBOL PRIMARIO
2	4985057	1	BOCCOLA	DOUILLE	BUECHSE	BUSH	CASQUILLO
3	5106069	1	ANELLO DI TENUTA	JOINT D'ETANCHEITE	DICHTRING	SEAL	JUNTA HERMETICA
4	14461280	1	ANELLO OR	BAGUE TORIQUE	O-RING	O-SEAL	ANILLO O.
5	13517120	3	PRIGIONIERO	GOUJON	STIFTSCHRAUBE	STUD	ESPARRAGO
6	10516671	3	ROSETTA DI SICUREZZA	RONDELLE FREIN	SICHERUNGSRING	LOCKWASHER	ARANDELA DE FRENO
7	16100811	3	DADO	ECROU	MUTTER	NUT	TUERCA
8	5103187	1	FLANGIA	BRIDE	FLANSCH	FLANGE	BRIDA
9	11069075	1	ANELLO DI SICUREZZA	ARRETOIR	SICHERUNGSRING	LOCKRING	ANILLO DE FRENO
10	5104849	1	SPESSORE DI REGISTRO MM 2.0	CALE D'EPAISSEUR	DISTANZSCHEIBE	SHIM	SUPLEMENTO
10	5104853	-	SPESSORE DI REGISTRO MM 2.1	CALE D'EPAISSEUR	DISTANZSCHEIBE	SHIM	SUPLEMENTO
10	5104854	-	SPESSORE DI REGISTRO MM 2.2	CALE D'EPAISSEUR	DISTANZSCHEIBE	SHIM	SUPLEMENTO
10	5104855	-	SPESSORE DI REGISTRO MM 2.3	CALE D'EPAISSEUR	DISTANZSCHEIBE	SHIM	SUPLEMENTO
10	5104856	-	SPESSORE DI REGISTRO MM 2.4	CALE D'EPAISSEUR	DISTANZSCHEIBE	SHIM	SUPLEMENTO
10	5104837	-	SPESSORE DI REGISTRO MM 2.5	CALE D'EPAISSEUR	DISTANZSCHEIBE	SHIM	SUPLEMENTO
10	5104838	-	SPESSORE DI REGISTRO MM 2.6	CALE D'EPAISSEUR	DISTANZSCHEIBE	SHIM	SUPLEMENTO
10	5104839	-	SPESSORE DI REGISTRO MM 2.7	CALE D'EPAISSEUR	DISTANZSCHEIBE	SHIM	SUPLEMENTO
10	5104840	-	SPESSORE DI REGISTRO MM 2.8	CALE D'EPAISSEUR	DISTANZSCHEIBE	SHIM	SUPLEMENTO
10	5104841	-	SPESSORE DI REGISTRO MM 2.9	CALE D'EPAISSEUR	DISTANZSCHEIBE	SHIM	SUPLEMENTO
10	5104842	-	SPESSORE DI REGISTRO MM 3.0	CALE D'EPAISSEUR	DISTANZSCHEIBE	SHIM	SUPLEMENTO
10	5104843	-	SPESSORE DI REGISTRO MM 3.1	CALE D'EPAISSEUR	DISTANZSCHEIBE	SHIM	SUPLEMENTO
10	5104844	-	SPESSORE DI REGISTRO MM 3.2	CALE D'EPAISSEUR	DISTANZSCHEIBE	SHIM	SUPLEMENTO

EO 95
EO 105

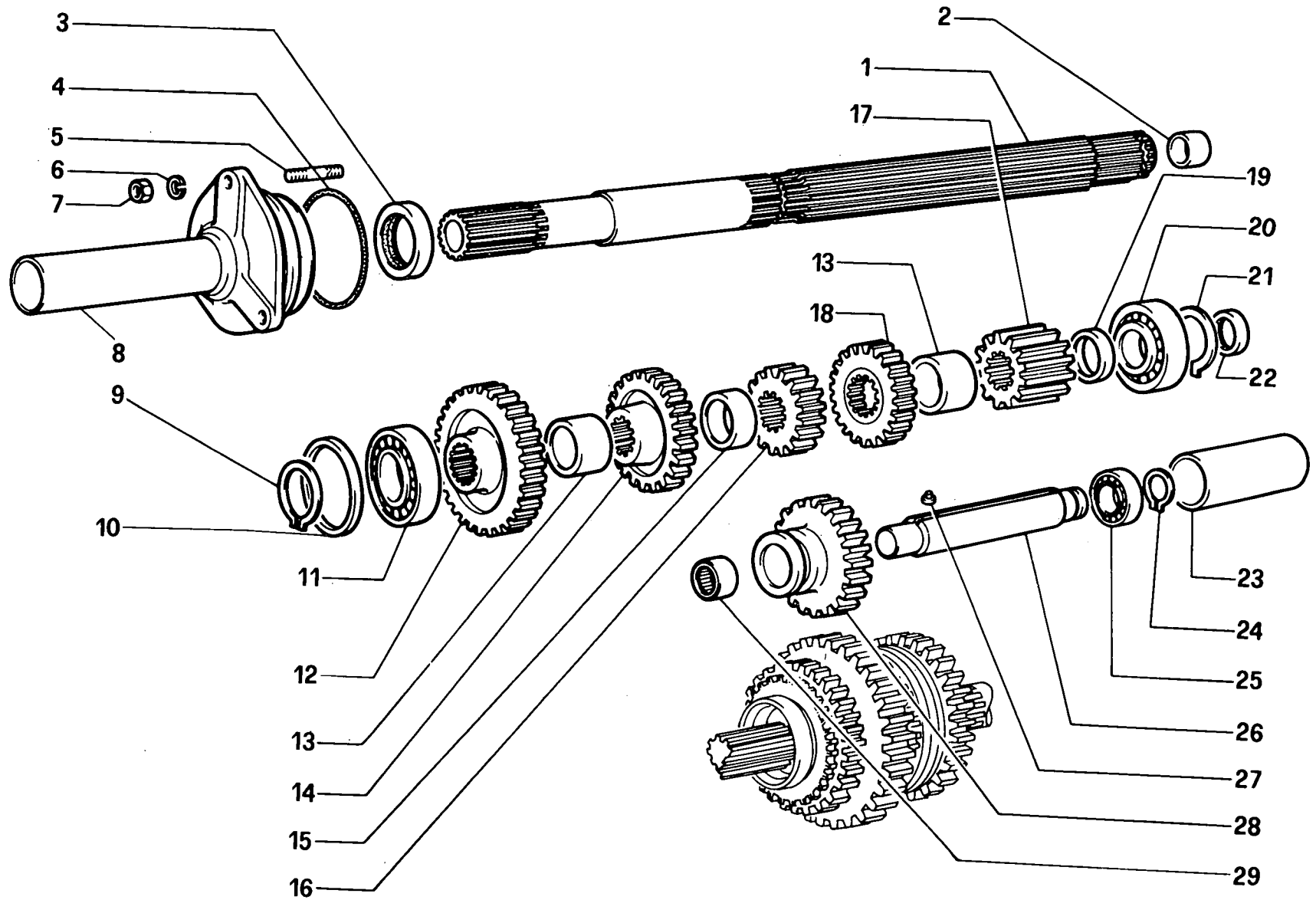
01 02

ALBERO PRIMARIO

30.2/1

Arbre primaire
Hauptwelle

Main shaft
Árbol primario



80/95 - 80/105

ALBERO PRIMARIO

30.02/01

(07-1982)

FIG	N. ORDINAZIONE	QTA	DENOMINAZIONE	DESIGNATION	BENENNUNG	DESCRIPTION	DENOMINACIONES
10	5104845	-	SPESSORE DI REGISTRO MM 3.3	CALE D'EPAISSEUR	DISTANZSCHEIBE	SHIM	SUPLEMENTO
10	5104846	-	SPESSORE DI REGISTRO MM 3.4	CALE D'EPAISSEUR	DISTANZSCHEIBE	SHIM	SUPLEMENTO
10	5104847	-	SPESSORE DI REGISTRO MM 3.5	CALE D'EPAISSEUR	DISTANZSCHEIBE	SHIM	SUPLEMENTO
10	5104848	-	SPESSORE DI REGISTRO MM 3.6	CALE D'EPAISSEUR	DISTANZSCHEIBE	SHIM	SUPLEMENTO
11	26799980	1	CUSCINETTO	ROULEMENT	LAGER	BEARING	RODAMIENTO
12	5103304	1	INGRANAGGIO CONDUTTORE IV VELOCITA'	PIGNON CONDUCTEUR	TREIBENDES ZAHNRAD	DRIVING GEAR	PINON CONDUCTOR
13	4997015	2	DISTANZIALE	ENTRETOISE	ABSTANDSTUECK	SPACER	SEPARADOR
14	5102269	1	INGRANAGGIO CONDUTTORE III VELOCITA'	PIGNON CONDUCTEUR	TREIBENDES ZAHNRAD	DRIVING GEAR	PINON CONDUCTOR
15	4997018	1	DISTANZIALE	ENTRETOISE	ABSTANDSTUECK	SPACER	SEPARADOR
16	4997013	1	INGRANAGGIO CONDUTTORE RM	PIGNON CONDUCTEUR	TREIBENDES ZAHNRAD	DRIVING GEAR	PINON CONDUCTOR
17	5104279	1	INGRANAGGIO CONDUTTORE I VELOCITA'	PIGNON CONDUCTEUR	TREIBENDES ZAHNRAD	DRIVING GEAR	PINON CONDUCTOR
18	5102268	1	INGRANAGGIO CONDUTTORE II VELOCITA'	PIGNON CONDUCTEUR	TREIBENDES ZAHNRAD	DRIVING GEAR	PINON CONDUCTOR
19	4997044	1	RALLA ING.CONDUKT. I VEL.	CRAPAUDINE	DRUCKSCHEIBE	THRUST PLATE	CHUMACERA
20	26799970	1	CUSCINETTO	ROULEMENT	LAGER	BEARING	RODAMIENTO
21	11069075	1	ANELLO DI SICUREZZA	ARRETOIR	SICHERUNGSRING	LOCKRING	ANILLO DE FRENO
22	5106073	1	ANELLO DI TENUTA	JOINT D'ETANCHEITE	DICHTRING	SEAL	JUNTA HERMETICA
23	4997086	1	DISTANZIALE	ENTRETOISE	ABSTANDSTUECK	SPACER	SEPARADOR
24	11066576	1	ANELLO DI SICUREZZA	ARRETOIR	SICHERUNGSRING	LOCKRING	ANILLO DE FRENO
25	5125845	1	CUSCINETTO	ROULEMENT	LAGER	BEARING	RODAMIENTO
26	4997827	1	ALBERO RETROMARCIA	ARBRE DE MARCHE AR.	RUECKLAUFWELLE	RETURN SHAFT	EJE MARCHA ATRAS
27	4991172	1	GRANO	ERGOT	PASSTIFT	DOWEL	PITON

80.95
80.105

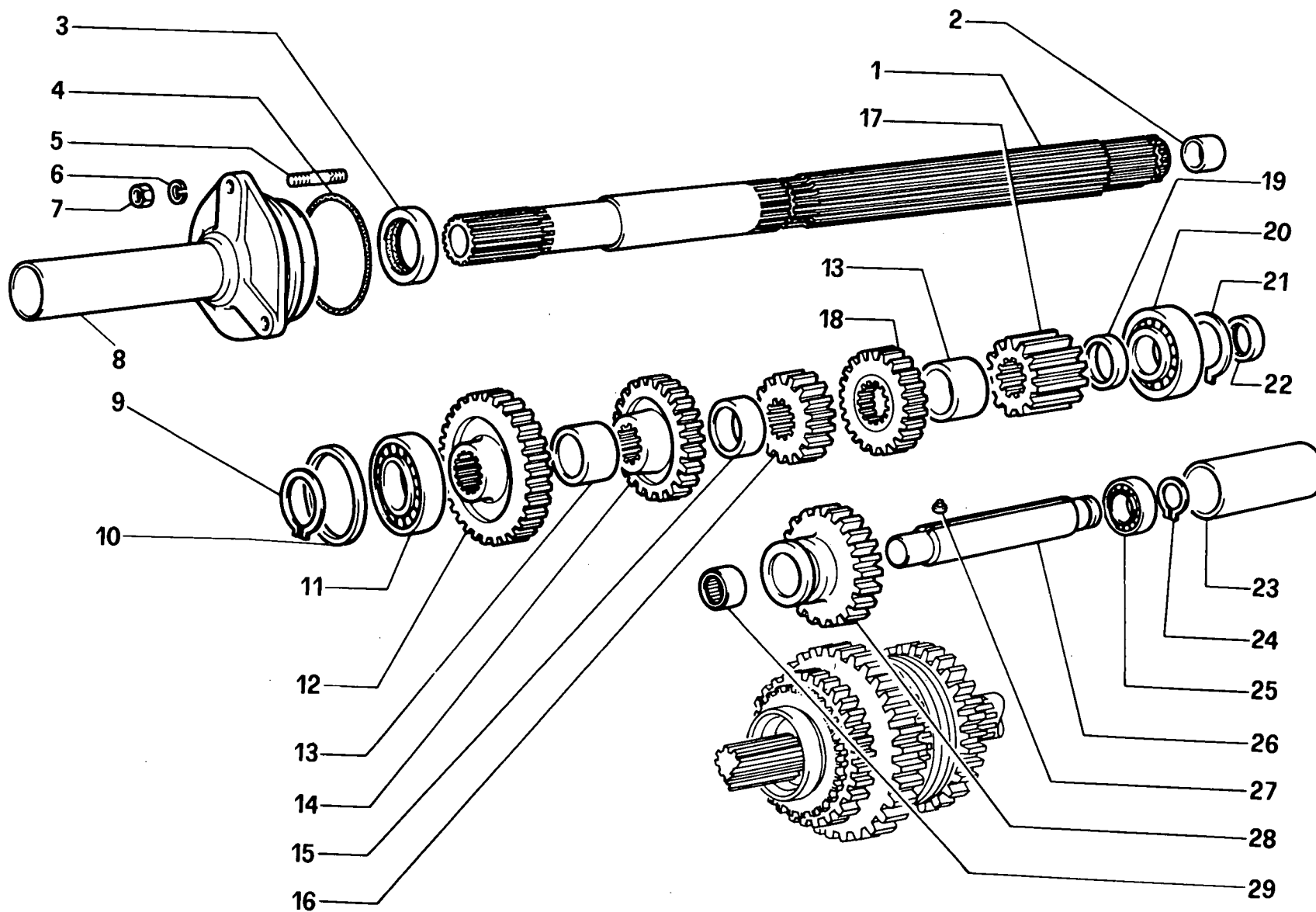
01 02

ALBERO PRIMARIO

30.2/1

Arbre primaire
Hauptwelle

Main shaft
Árbol primario



80/95 - 80/105

ALBERO PRIMARIO

30.02/01

(07-1982)

FIG	N. ORDINAZIONE	QTA	DENOMINAZIONE	DESIGNATION	BENENNUNG	DESCRIPTION	DENOMINACIONES
28	4997831	1	INGRANAGGIO INTERMEDIO RM	REDUCTEUR	ZWISCHENGETRIEBE	INTERMEDIATE GEAR	ENGRANAJE INTERMED.
29	4993992	1	GABBIA A RULLI	CAGE A ROULEAUX	ROLLENKAEFIG	ROLLER CAGE	PORTARRODILLOS

80.95
80.105

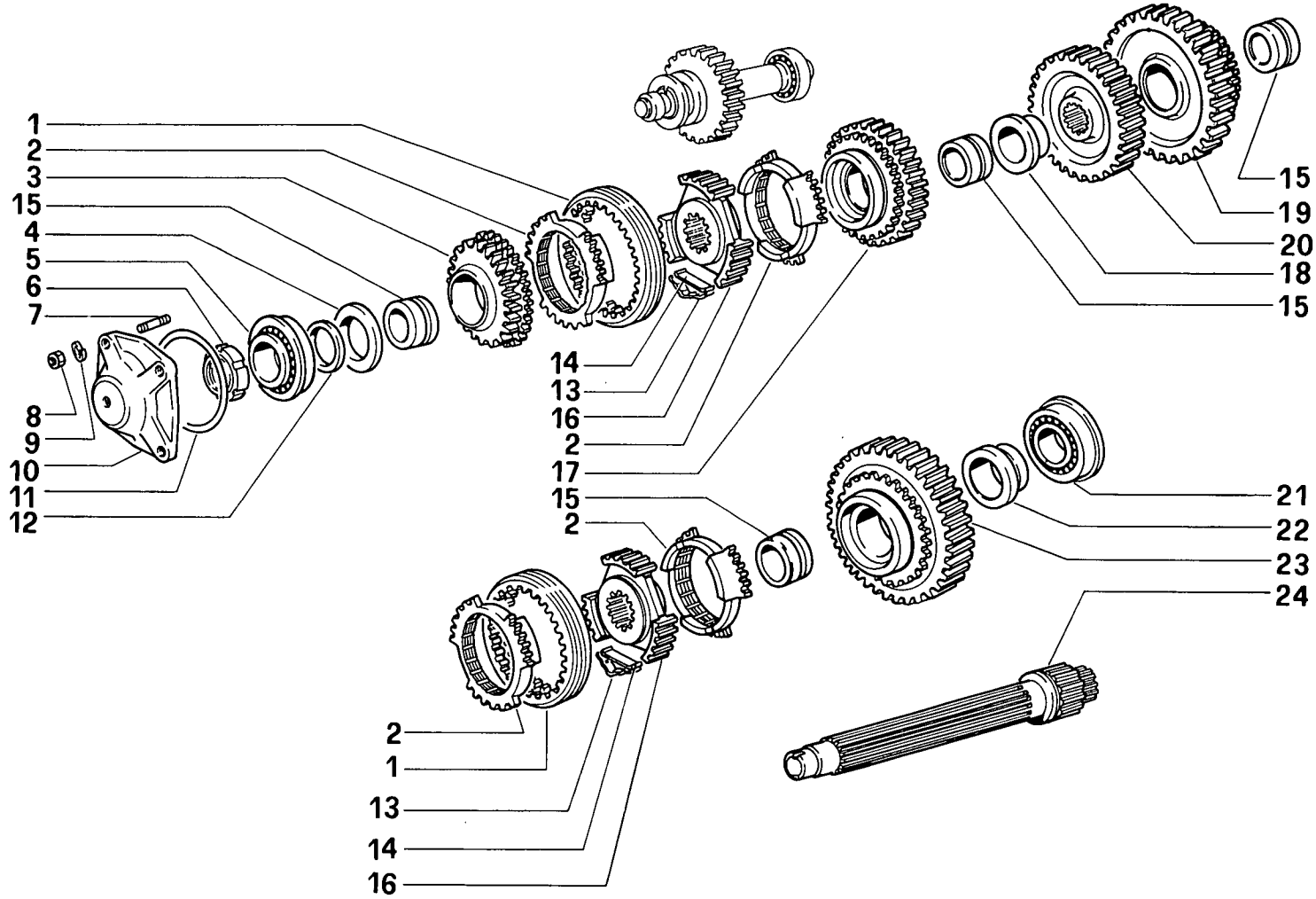
01 02

ALBERO SECONDARIO

Arbre secondaire
Vorgelegewelle

Countershaft
Árbol secundario

30.3/1



80/95 - 80/105

ALBERO SECONDARIO

30.03/01

(07-1982)

FIG	N. ORDINAZIONE	QTA	DENOMINAZIONE	DESIGNATION	BENENNUNG	DESCRIPTION	DENOMINACIONES
1	5102147	2	MANICOTTO INTERMEDIO	DOUILLE INTERMED.	ZWISCHENHUELSE	INTERM. SLEEVE	CASQUILLO INTERMED.
2	5118187	4	ANELLO SINCRONIZZAZIONE	SEGMENT DE SYNCHR	SYNCHRONRING	SYNCHRONIZ. RING	ANILLO SINCRONIZAC.
3	5102278	1	INGRANAGGIO CONDOTTO 4 VELOCITA'	PIGNON CONDUIT	ANGETRIEBENES ZAHNRAD	DRIVEN GEAR	PINON CONDUCTIDO
4	4997043	1	RALLA F.	CRAPAUDINE	DRUCKSCHEIBE	THRUST PLATE	CHUMACERA
4	5123032	1	RALLA D.	CRAPAUDINE	DRUCKSCHEIBE	THRUST PLATE	CHUMACERA
5	4997077	1	CUSCINETTO	ROULEMENT	LAGER	BEARING	RODAMIENTO
6	5123114	1	GHIERA ALBERO SEC.	VIROLE	GEWINDERING	PLUG	VIROLA
7	13517020	4	PRIGIONIERO	GOUJON	STIFTSCHRAUBE	STUD	ESPARRAGO
8	16100811	4	DADO	ECROU	MUTTER	NUT	TUERCA
9	10516671	4	ROSETTA DI SICUREZZA	RONDELLE FREIN	SICHERUNGSRING	LOCKWASHER	ARANDELA DE FRENO
10	5103169	1	COPERCHIO	COUVERCLE	DECKEL	COVER	TAPA
11	14461280	1	ANELLO OR	BAGUE TORIQUE	O-RING	O-SEAL	ANILLO O.
12	4997045	1	SPESSORE DI REGISTRO MM 4.0	CALE D'EPAISSEUR	DISTANZSCHEIBE	SHIM	SUPLEMENTO
12	4997046	-	SPESSORE DI REGISTRO MM 4.1	CALE D'EPAISSEUR	DISTANZSCHEIBE	SHIM	SUPLEMENTO
12	4997047	-	SPESSORE DI REGISTRO MM 4.2	CALE D'EPAISSEUR	DISTANZSCHEIBE	SHIM	SUPLEMENTO
12	4997048	-	SPESSORE DI REGISTRO MM 4.3	CALE D'EPAISSEUR	DISTANZSCHEIBE	SHIM	SUPLEMENTO
12	4997049	-	SPESSORE DI REGISTRO MM 4.4	CALE D'EPAISSEUR	DISTANZSCHEIBE	SHIM	SUPLEMENTO
12	4997050	-	SPESSORE DI REGISTRO MM 4.5	CALE D'EPAISSEUR	DISTANZSCHEIBE	SHIM	SUPLEMENTO
12	4997051	-	SPESSORE DI REGISTRO MM 4.6	CALE D'EPAISSEUR	DISTANZSCHEIBE	SHIM	SUPLEMENTO
12	4997052	-	SPESSORE DI REGISTRO MM 4.7	CALE D'EPAISSEUR	DISTANZSCHEIBE	SHIM	SUPLEMENTO
12	4997053	-	SPESSORE DI REGISTRO MM 4.8	CALE D'EPAISSEUR	DISTANZSCHEIBE	SHIM	SUPLEMENTO
12	4997054	-	SPESSORE DI REGISTRO MM 4.9	CALE D'EPAISSEUR	DISTANZSCHEIBE	SHIM	SUPLEMENTO
12	4997055	-	SPESSORE DI REGISTRO MM 5.0	CALE D'EPAISSEUR	DISTANZSCHEIBE	SHIM	SUPLEMENTO

EO 95
EO 105

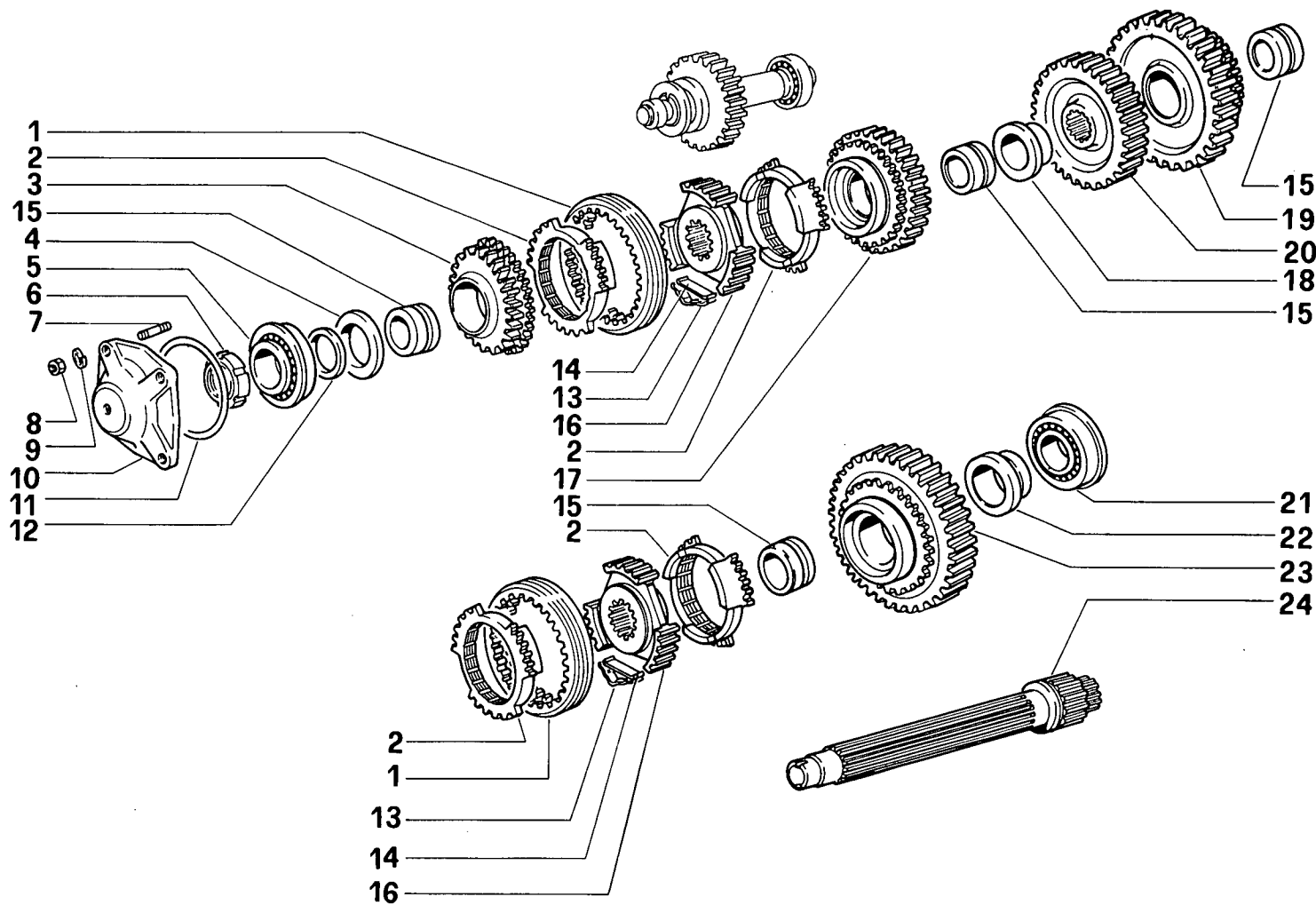
01 02

ALBERO SECONDARIO

Arbre secondaire
Vorgelegewelle

Countershaft
Árbol secundario

30.3/1



80/95 - 80/105

ALBERO SECONDARIO

30.03/01

(07-1982)

FIG	N. ORDINAZIONE	QTA	DENOMINAZIONE	DESIGNATION	BENENNUNG	DESCRIPTION	DENOMINACIONES
12	4997056	-	SPESSORE DI REGISTRO MM 5.1	CALE D'EPAISSEUR	DISTANZSCHEIBE	SHIM	SUPLEMENTO
12	4997057	-	SPESSORE DI REGISTRO MM 5.2	CALE D'EPAISSEUR	DISTANZSCHEIBE	SHIM	SUPLEMENTO
12	4997058	-	SPESSORE DI REGISTRO MM 5.3	CALE D'EPAISSEUR	DISTANZSCHEIBE	SHIM	SUPLEMENTO
12	4997059	-	SPESSORE DI REGISTRO MM 5.4	CALE D'EPAISSEUR	DISTANZSCHEIBE	SHIM	SUPLEMENTO
12	4997060	-	SPESSORE DI REGISTRO MM 5.5	CALE D'EPAISSEUR	DISTANZSCHEIBE	SHIM	SUPLEMENTO
12	5101719	-	SPESSORE DI REGISTRO MM 5.6	CALE D'EPAISSEUR	DISTANZSCHEIBE	SHIM	SUPLEMENTO
12	5101720	-	SPESSORE DI REGISTRO MM 5.7	CALE D'EPAISSEUR	DISTANZSCHEIBE	SHIM	SUPLEMENTO
13	5102150	6	SCODELLINO	CUVETTE	TELLERSCHEIBE	CUP	PLATILLO
14	5111457	6	MOLLA	RESSORT	FEDER	SPRING	RESORTE
15	5101549	4	BOCCOLA	DOUILLE	BUECHSE	BUSH	CASQUILLO
16	5102148	2	MANICOTTO FISSO I-II/III-IV VEL	MANCHON	MUFFE	SLEEVE	MANGUITO
17	5102276	1	INGRANAGGIO CONDOTTO III VELOC.	PIGNON CONDUIT	ANGETRIEBENES ZAHNRAD	DRIVEN GEAR	PINON CONDUCIDO
18	4997089	1	RALLA	CRAPAUDINE	DRUCKSCHEIBE	THRUST PLATE	CHUMACERA
19	5102274	1	INGRANAGGIO CONDOTTO II VELOCITA'	PIGNON CONDUIT	ANGETRIEBENES ZAHNRAD	DRIVEN GEAR	PINON CONDUCIDO
20	4997011	1	INGRANAGGIO CONDOTTO R.M.	PIGNON CONDUIT	ANGETRIEBENES ZAHNRAD	DRIVEN GEAR	PINON CONDUCIDO
21	4997078	1	CUSCINETTO POST.	ROULEMENT	LAGER	BEARING	RODAMIENTO
22	4997017	1	RALLA	CRAPAUDINE	DRUCKSCHEIBE	THRUST PLATE	CHUMACERA
23	5104282	1	INGRANAGGIO CONDOTTO I VELOCITA'	PIGNON CONDUIT	ANGETRIEBENES ZAHNRAD	DRIVEN GEAR	PINON CONDUCIDO
24	5102266	1	ALBERO SECONDARIO	ARBRE SECONDAIRE	VORGELEGEWELLE	COUNTERSHAFT	ARBOL SECONDARIO

80.95
80.105

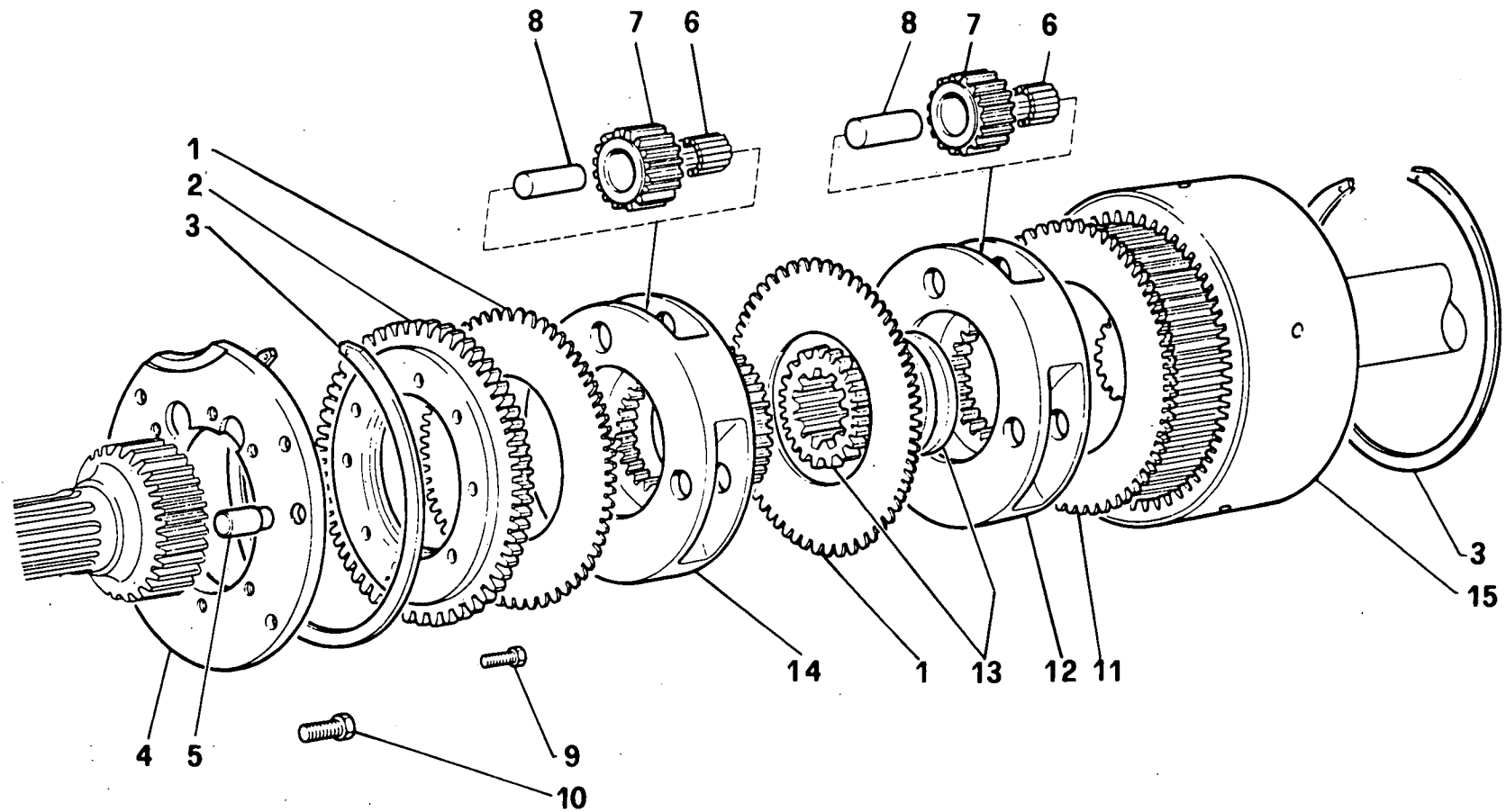
01 02

RIDUTTORE CAMBIO

Reducteur de B.V.
Untersetzunggetriebe

Reduction gear
Reenuio reductor

30.4/1



80/95 - 80/105

RIDUTTORE CAMBIO

30.04/01

(07-1982)

FIG	N. ORDINAZIONE	QTA	DENOMINAZIONE	DESIGNATION	BENENNUNG	DESCRIPTION	DENOMINACIONES
1	5103803	2	ANELLO RASAMENTO	ANNEAU COMPENSATEUR	AUSGLEICHRING	SHIM	ARO COMPENSACION
2	5102293	1	DISCO	DISQUE	SCHEIBE	PLATE	DISCO
3	5102292	2	ANELLO DI RITEGNO	ARRETOIR	HALTERING	RETAINER	RETENEDOR
4	5102295	1	FLANGIA SUPP.RIDUTTORE	BRIDE	FLANSCH	FLANGE	BRIDA
5	10839810	2	SPINA	GOUPILLE	STIFT	PIN	PASADOR
6	5102298	6	GABBIA A RULLI	CAGE A ROULEAUX	ROLLENKAEFIG	ROLLER CAGE	PORTARRODILLOS
7	5102287	6	INGRANAGGIO CONDOTTO RIDUTTORE	PIGNON CONDUIT	ANGETRIEBENES ZAHNRAD	DRIVEN GEAR	PINON CONDUCIDO
8	5102288	6	PERNO INGRANAGGI CONDOTTI	AXE	BOLZEN	PIN	EJE
9	14237931	8	VITE	VIS	SCHRAUBE	SCREW	TORNILLO
10	14233221	4	VITE	VIS	SCHRAUBE	SCREW	TORNILLO
11	5102296	1	DISCO DENTATO	DISQUE	SCHEIBE	PLATE	DISCO
12	5102291	1	SUPPORTO ING.CONDOTTI	SUPPORT	LAGER	SUPPORT	SOPORTE
13	5102289	1	MANICOTTO INNESTO	MANCHON D'EMBRAYAGE	EINRUECKMUFFE	ENGAGING SLEEVE	MANGUITO CONEXION
14	5102290	1	SUPPORTO ING.CONDOTTI	SUPPORT	LAGER	SUPPORT	SOPORTE
15	5102286	1	CORONA DENTATA	COURONNE DENTEE	ZAHNKRANZ	RING GEAR	CORONA DENTADA

80.95
80.105

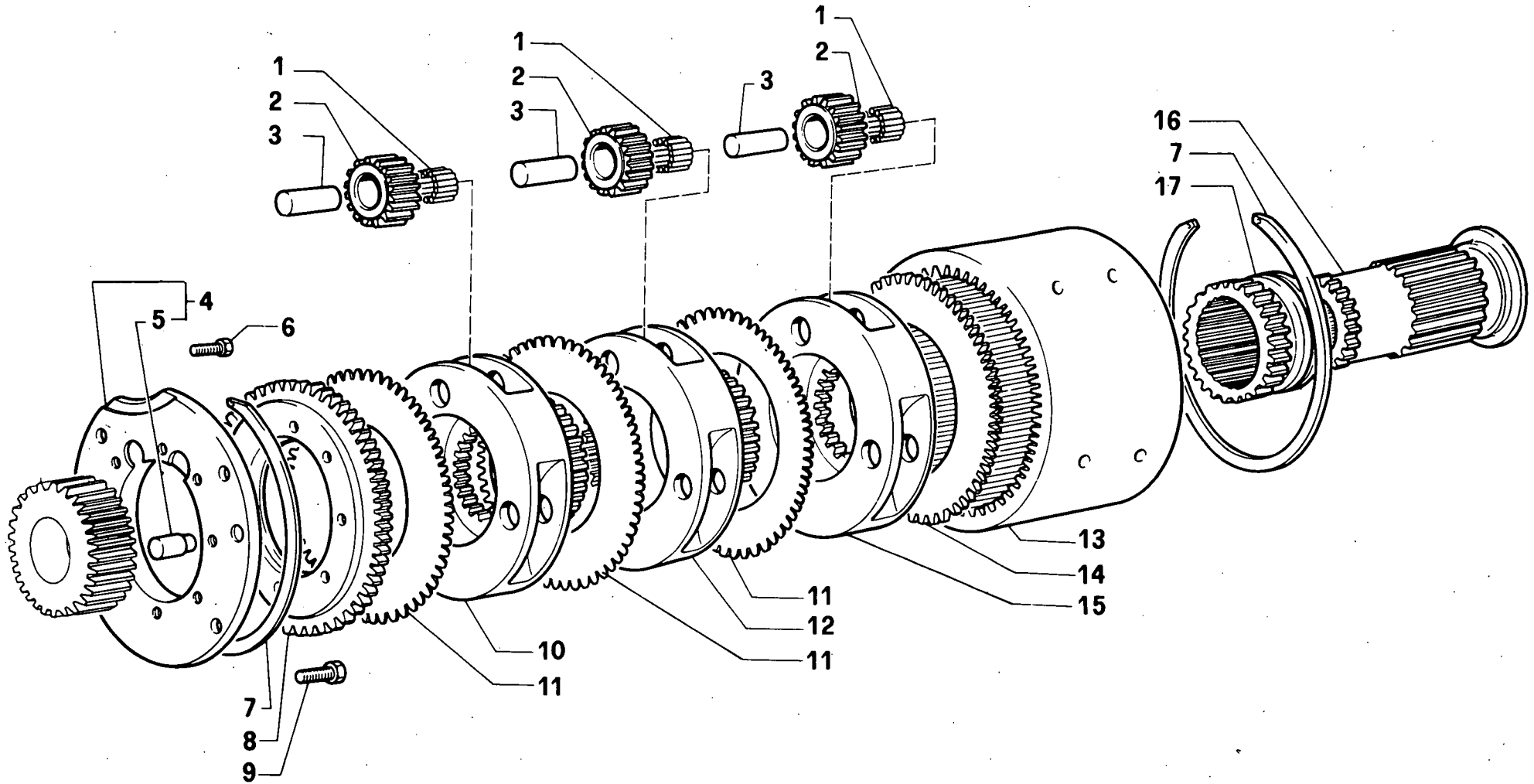
01 02

RIDUTTORE CAMBIO - 111 -

Reducteur de B.V.
Untersetzunggetriebe

Reduction gear
Reenuio reductor

30.4/2



80/95 - 80/105

RIDUTTORE CAMBIO -111

30.04/02

(07-1982)

FIG	N. ORDINAZIONE	QTA	DENOMINAZIONE	DESIGNATION	BENENNUNG	DESCRIPTION	DENOMINACIONES
1	5102298	9	GABBIA A RULLI	CAGE A ROULEAUX	ROLLENKAEFIG	ROLLER CAGE	PORTARRODILLOS
2	5102287	9	INGRANAGGIO CONDOTTO	PIGNON CONDUIT	ANGETRIEBENES ZAHNRAD	DRIVEN GEAR	PINON CONDUCIDO
3	5102288	9	PERNO INGRANAGGIO	AXE	BOLZEN	PIN	EJE
4	5102295	1	FLANGIA SUPP.RIDUTTORE	BRIDE	FLANSCH	FLANGE	BRIDA
5	10839810	2	SPINA	GOUPILLE	STIFT	PIN	PASADOR
6	14237931	8	VITE	VIS	SCHRAUBE	SCREW	TORNILLO
7	5102292	2	ANELLO DI RITEGNO	ARRETOIR	HALTERING	RETAINER	RETENEDOR
8	5102293	1	DISCO FISSO	DISQUE	SCHEIBE	PLATE	DISCO
9	14233221	4	VITE	VIS	SCHRAUBE	SCREW	TORNILLO
10	5102290	1	SUPPORTO ING.COND.ANT.	SUPPORT	LAGER	SUPPORT	SOPORTE
11	5103803	2	ANELLO RASAMENTO	ANNEAU COMPENSATEUR	AUSGLEICHRING	SHIM	ARO COMPENSACION
12	5102533	1	SUPPORTO INTERM.RIDUTTORE	SUPPORT	LAGER	SUPPORT	SOPORTE
13	5102534	1	CORONA DENTATA	COURONNE DENTEE	ZAHNKRANZ	RING GEAR	CORONA DENTADA
14	5102296	1	DISCO	DISQUE	SCHEIBE	PLATE	DISCO
15	5102535	1	SUPPORTO POST.	SUPPORT	LAGER	SUPPORT	SOPORTE
16	5102531	1	MANICOTTO INNESTO	MANCHON D'EMBAYAGE	EINRUECKMUFFE	ENGAGING SLEEVE	MANGUITO CONEXION
17	5102532	1	MANICOTTO INNESTO	MANCHON D'EMBAYAGE	EINRUECKMUFFE	ENGAGING SLEEVE	MANGUITO CONEXION

80.95
80.105

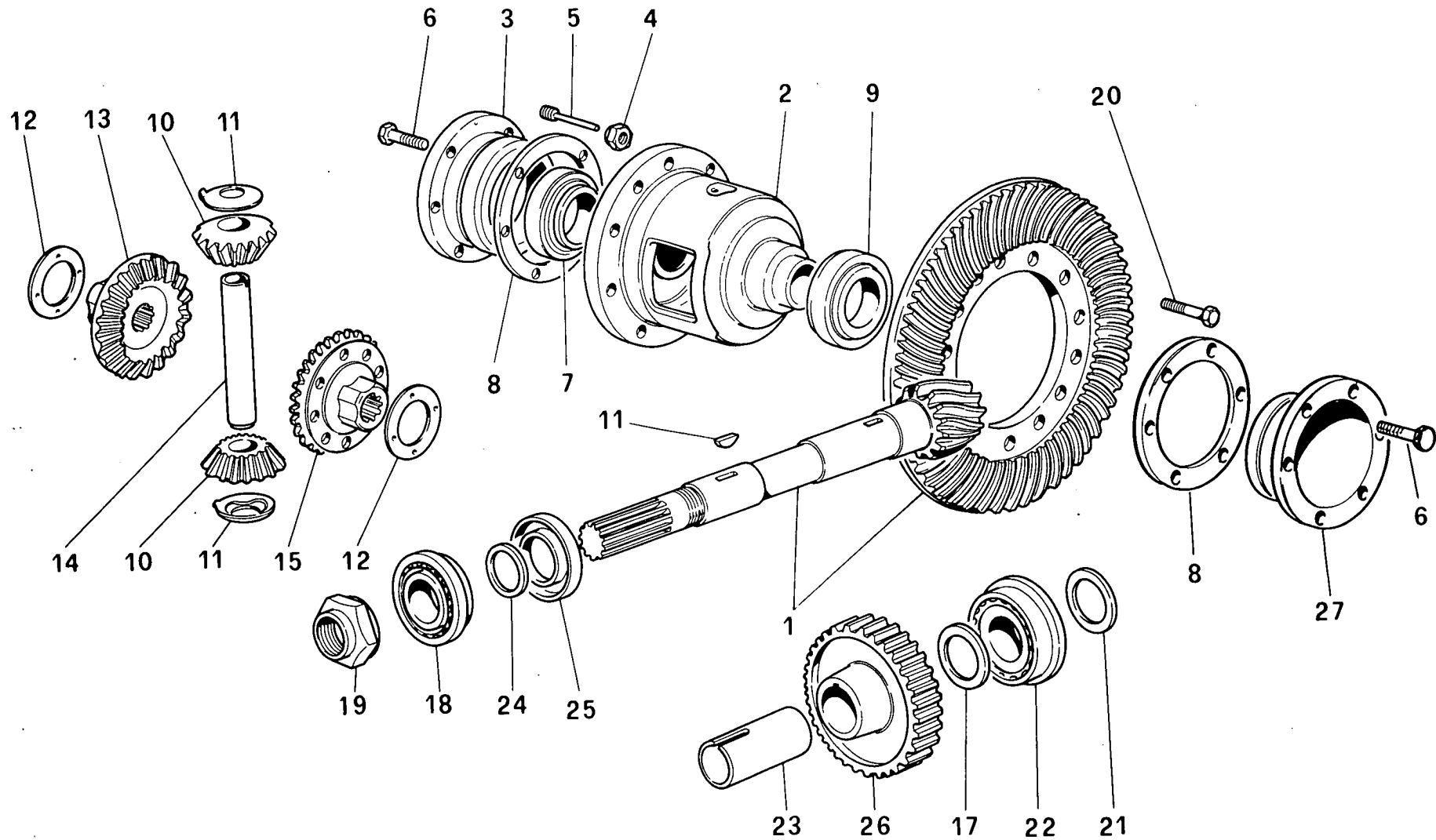
01 02

DIFFERENZIALE POSTERIORE

Differential ar
Ausgleichgetriebehinten

Rear differential
Diferencial posterior

30.5/1



80/95 - 80/105

DIFFERENZIALE POSTERIORE

30.05/01

(07-1982)

FIG	N. ORDINAZIONE	QTA	DENOMINAZIONE	DESIGNATION	BENENNUNG	DESCRIPTION	DENOMINACIONES
	5117237	SN	SCATOLA DIFFERENZIALE COMPLETA	CARTER DU DIFFER.	DIFFER. GEHAUSE	DIFF. CASE	CAJA DIFERENCIAL
1	5104349	1	COPPIA CONICA	COUPLE CONIQUE	KEGELRADANTRIEB	BEVEL GEAR./PINION SET	PAR CONICO
1	5117047	1	COPPIA CONICA VELOCE	COUPLE CONIQUE	KEGELRADANTRIEB	BEVEL GEAR./PINION	PAR CONICO
2	4993581	1	SCATOLA DIFFERENZIALE	CARTER DU DIFFER.	DIFFER. GEHAUSE	DIFF. CASE	CAJA DIFERENCIAL
3	4993580	1	SUPPORTO DX SCATOLA DIFF.	SUPPORT	LAGER	SUPPORT	SOPORTE
4	16109221	12	DADO AUTOBLOCCANTE	ECROU AUTO-FREINE	SELBSTSICH. MUTTER	SELF-LOCKING NUT	TUERCA AUTOAFIANZ.
5	4993655	1	SPINA FISS.PERNO	GOUPILLE	STIFT	PIN	PASADOR
6	14233621	12	VITE AUTOBLOCC.	VIS	SCHRAUBE	SCREW	TORNILLO
7	24903480	1	CUSCINETTO DX	ROULEMENT	LAGER	BEARING	RODAMIENTO
8	4984020	1	SPESSORE DI REGISTRO MM 0.15	CALE D'EPAISSEUR	DISTANZSCHEIBE	SHIM	SUPLEMENTO
8	4984021	-	SPESSORE DI REGISTRO MM 0.2	CALE D'EPAISSEUR	DISTANZSCHEIBE	SHIM	SUPLEMENTO
8	4984022	-	SPESSORE DI REGISTRO MM 0.5	CALE D'EPAISSEUR	DISTANZSCHEIBE	SHIM	SUPLEMENTO
9	24903470	1	CUSCINETTO SX	ROULEMENT	LAGER	BEARING	RODAMIENTO
10	4993578	2	SATELLITE	SATELLITE	KEGELRAD	IDLE PINION	PINION SATELITE
11	4993654	2	RALLA SATELLITI	CRAPAUDINE	DRUCKSCHEIBE	THRUST PLATE	CHUMACERA
12	4993650	2	ANELLO RASAMENTO MM 1.5	ANNEAU COMPENSATEUR	AUSGLEICHRING	SHIM	ARO COMPENSACION
12	4993651	-	ANELLO RASAMENTO MM 1.6	ANNEAU COMPENSATEUR	AUSGLEICHRING	SHIM	ARO COMPENSACION
13	4993577	1	PLANETARIO DX	PLANETAIRE	ACHSWELLENRAD	SUN GEAR	PINON PLANETARIO
14	4993572	1	PERNO SATELLITI	AXE DE SATELLITE	PLANETENBOLZEN	PLANETARY PIN	BULON TOLDO
15	4993576	1	PLANETARIO SX	PLANETAIRE	ACHSWELLENRAD	SUN GEAR	PINON PLANETARIO
16	4995694	1	LINGUETTA	LINGUET	SCHEIBENFEDER	KEY	CHAVETA
17	4994205	1	RALLA CUSC.POST.	CRAPAUDINE	DRUCKSCHEIBE	THRUST PLATE	CHUMACERA
18	5101740	1	CUSCINETTO ANT.	ROULEMENT	LAGER	BEARING	RODAMIENTO
19	5111377	1	DADO FISS.CUSCINETTO	ECROU	MUTTER	NUT	TUERCA
20	15540830	12	VITE FISS.CORONA	VIS	SCHRAUBE	SCREW	TORNILLO
21	4993789	1	SPESSORE DI REGISTRO MM 3.8	CALE D'EPAISSEUR	DISTANZSCHEIBE	SHIM	SUPLEMENTO

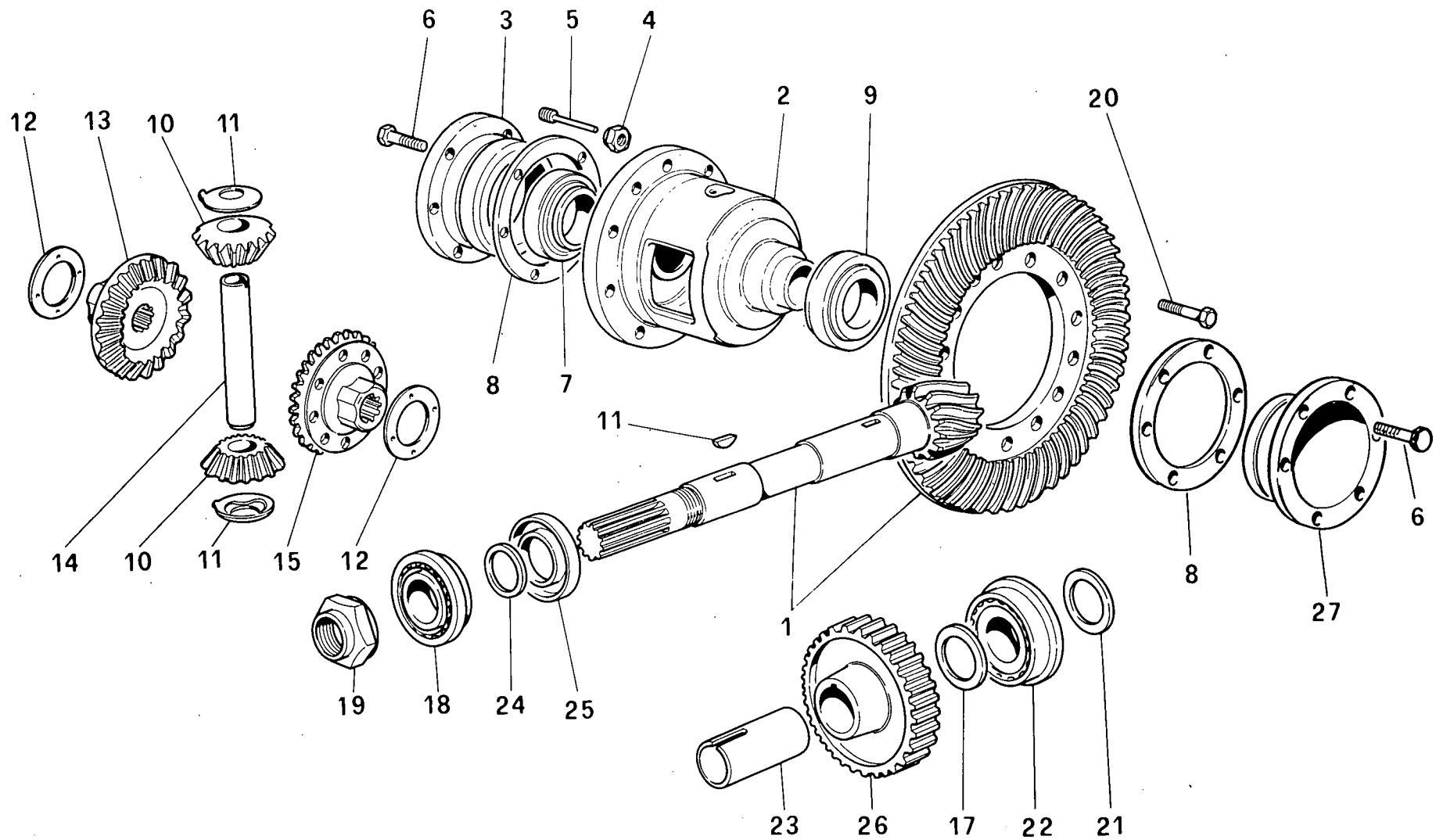
80.95
80.105
 01 02

DIFFERENZIALE POSTERIORE

Differential ar
 Ausgleichgetriebehinten

Rear differential
 Diferencial posterior

30.5/1



80/95 - 80/105

DIFFERENZIALE POSTERIORE

30.05/01

(07-1982)

FIG	N. ORDINAZIONE	QTA	DENOMINAZIONE	DESIGNATION	BENENNUNG	DESCRIPTION	DENOMINACIONES
21	4993790	-	SPESSORE DI REGISTRO MM 3.9	CALE D'EPAISSEUR	DISTANZSCHEIBE	SHIM	SUPLEMENTO
21	4993791	-	SPESSORE DI REGISTRO MM 4	CALE D'EPAISSEUR	DISTANZSCHEIBE	SHIM	SUPLEMENTO
21	4993792	-	SPESSORE DI REGISTRO MM 4.1	CALE D'EPAISSEUR	DISTANZSCHEIBE	SHIM	SUPLEMENTO
21	4993793	-	SPESSORE DI REGISTRO MM 4.2	CALE D'EPAISSEUR	DISTANZSCHEIBE	SHIM	SUPLEMENTO
21	4993794	-	SPESSORE DI REGISTRO MM 4.3	CALE D'EPAISSEUR	DISTANZSCHEIBE	SHIM	SUPLEMENTO
21	4993795	-	SPESSORE DI REGISTRO MM 4.4	CALE D'EPAISSEUR	DISTANZSCHEIBE	SHIM	SUPLEMENTO
21	4993796	-	SPESSORE DI REGISTRO MM 4.5	CALE D'EPAISSEUR	DISTANZSCHEIBE	SHIM	SUPLEMENTO
21	4993797	-	SPESSORE DI REGISTRO MM 4.6	CALE D'EPAISSEUR	DISTANZSCHEIBE	SHIM	SUPLEMENTO
21	4993798	-	SPESSORE DI REGISTRO MM 4.7	CALE D'EPAISSEUR	DISTANZSCHEIBE	SHIM	SUPLEMENTO
21	4993799	-	SPESSORE DI REGISTRO MM 4.8	CALE D'EPAISSEUR	DISTANZSCHEIBE	SHIM	SUPLEMENTO
21	5105820	-	SPESSORE DI REGISTRO MM 4.9	CALE D'EPAISSEUR	DISTANZSCHEIBE	SHIM	SUPLEMENTO
22	5101742	1	CUSCINETTO POST.	ROULEMENT	LAGER	BEARING	RODAMIENTO
23	5102910	1	DISTANZIALE CUSCINETTO (01)	ENTRETOISE	ABSTANDSTUECK	SPACER	SEPARADOR
23	5102912	1	DISTANZIALE CUSCINETTO (02)	ENTRETOISE	ABSTANDSTUECK	SPACER	SEPARADOR
24	4984175	1	SPESSORE DI REGISTRO MM 1	CALE D'EPAISSEUR	DISTANZSCHEIBE	SHIM	SUPLEMENTO
24	5106521	-	SPESSORE DI REGISTRO MM 1.05	CALE D'EPAISSEUR	DISTANZSCHEIBE	SHIM	SUPLEMENTO
24	5106522	-	SPESSORE DI REGISTRO MM 1.10	CALE D'EPAISSEUR	DISTANZSCHEIBE	SHIM	SUPLEMENTO
24	5106523	-	SPESSORE DI REGISTRO MM 1.15	CALE D'EPAISSEUR	DISTANZSCHEIBE	SHIM	SUPLEMENTO

80.95
80.105

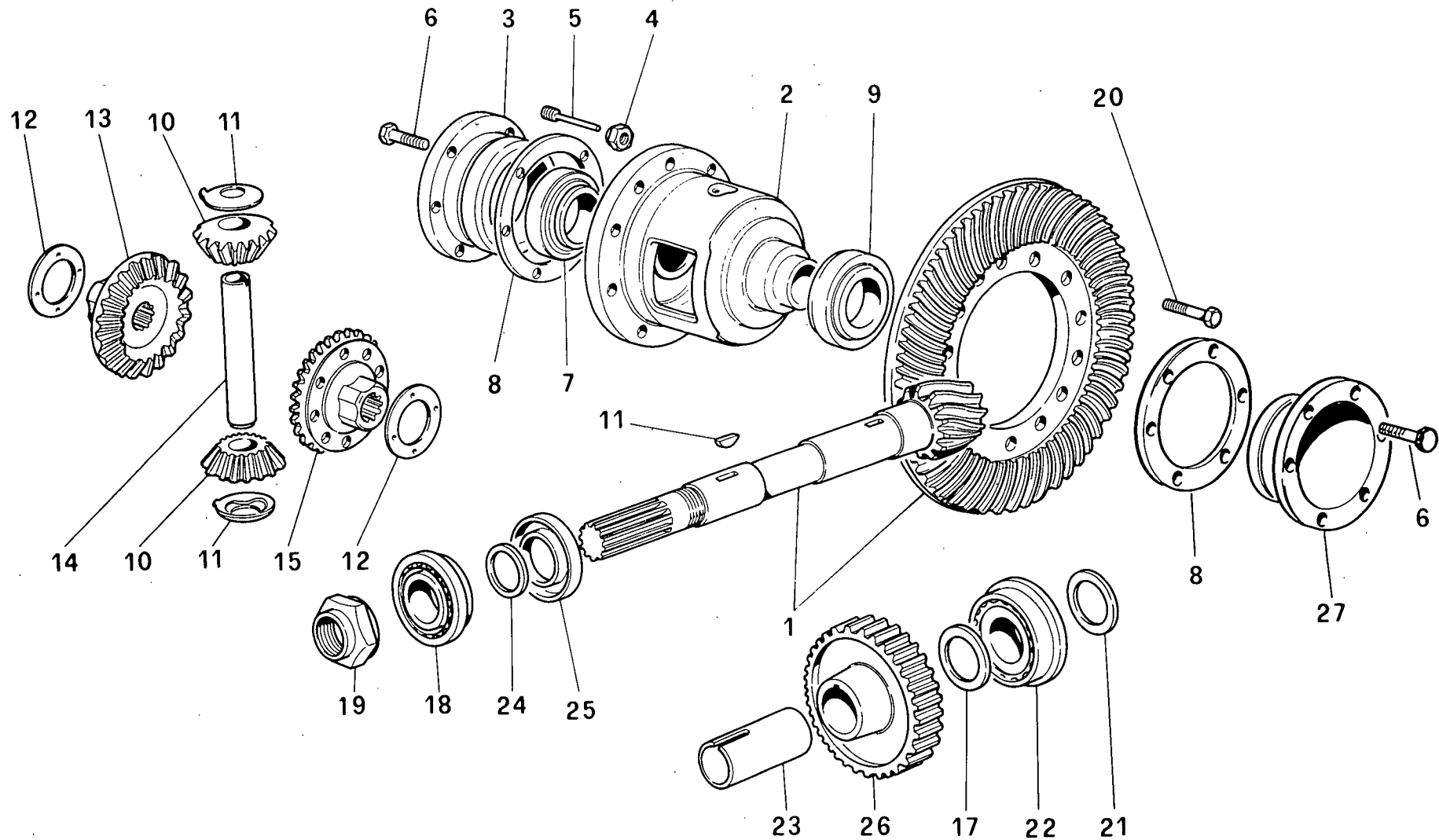
01 02

DIFFERENZIALE POSTERIORE

Differential ar
Ausgleichgetriebehinten

Rear differential
Diferencial posterior

30.5/1



80/95 - 80/105

DIFFERENZIALE POSTERIORE

30.05/01 - (07-1982)

FIG	N. ORDINAZIONE	QTA	DENOMINAZIONE	DESIGNATION	BENENNUNG	DESCRIPTION	DENOMINACIONES
24	5106524	-	SPESSORE DI REGISTRO MM 1.20	CALE D'EPAISSEUR	DISTANZSCHEIBE	SHIM	SUPLEMENTO
24	5101819	-	SPESSORE DI REGISTRO MM 1.40	CALE D'EPAISSEUR	DISTANZSCHEIBE	SHIM	SUPLEMENTO
24	4984176	-	SPESSORE DI REGISTRO MM 1.50	CALE D'EPAISSEUR	DISTANZSCHEIBE	SHIM	SUPLEMENTO
24	4984177	-	SPESSORE DI REGISTRO MM 1.70	CALE D'EPAISSEUR	DISTANZSCHEIBE	SHIM	SUPLEMENTO
24	4984178	-	SPESSORE DI REGISTRO MM 1.75	CALE D'EPAISSEUR	DISTANZSCHEIBE	SHIM	SUPLEMENTO
24	5106525	-	SPESSORE DI REGISTRO MM 1.85	CALE D'EPAISSEUR	DISTANZSCHEIBE	SHIM	SUPLEMENTO
24	4984180	-	SPESSORE DI REGISTRO MM 1.90	CALE D'EPAISSEUR	DISTANZSCHEIBE	SHIM	SUPLEMENTO
24	5106526	-	SPESSORE DI REGISTRO MM 1.95	CALE D'EPAISSEUR	DISTANZSCHEIBE	SHIM	SUPLEMENTO
24	4984181	-	SPESSORE DI REGISTRO MM 2.00	CALE D'EPAISSEUR	DISTANZSCHEIBE	SHIM	SUPLEMENTO
24	5106527	-	SPESSORE DI REGISTRO MM 2.05	CALE D'EPAISSEUR	DISTANZSCHEIBE	SHIM	SUPLEMENTO
24	4984182	-	SPESSORE DI REGISTRO MM 2.10	CALE D'EPAISSEUR	DISTANZSCHEIBE	SHIM	SUPLEMENTO
24	5106528	-	SPESSORE DI REGISTRO MM 2.15	CALE D'EPAISSEUR	DISTANZSCHEIBE	SHIM	SUPLEMENTO
25	5106077	1	ANELLO DI TENUTA	JOINT D'ETANCHEITE	DICHTRING	SEAL	JUNTA HERMETICA
26	4995695	1	INGRANAGGIO CONDUTTORE P.D.F.	PIGNON CONDUCTEUR	TREIBENDES ZAHNRAD	DRIVING GEAR	PINON CONDUCTOR
27	4993579	1	SUPPORTO SX SCATOLA DIFF.	SUPPORT	LAGER	SUPPORT	SOPORTE

80 95
80 105

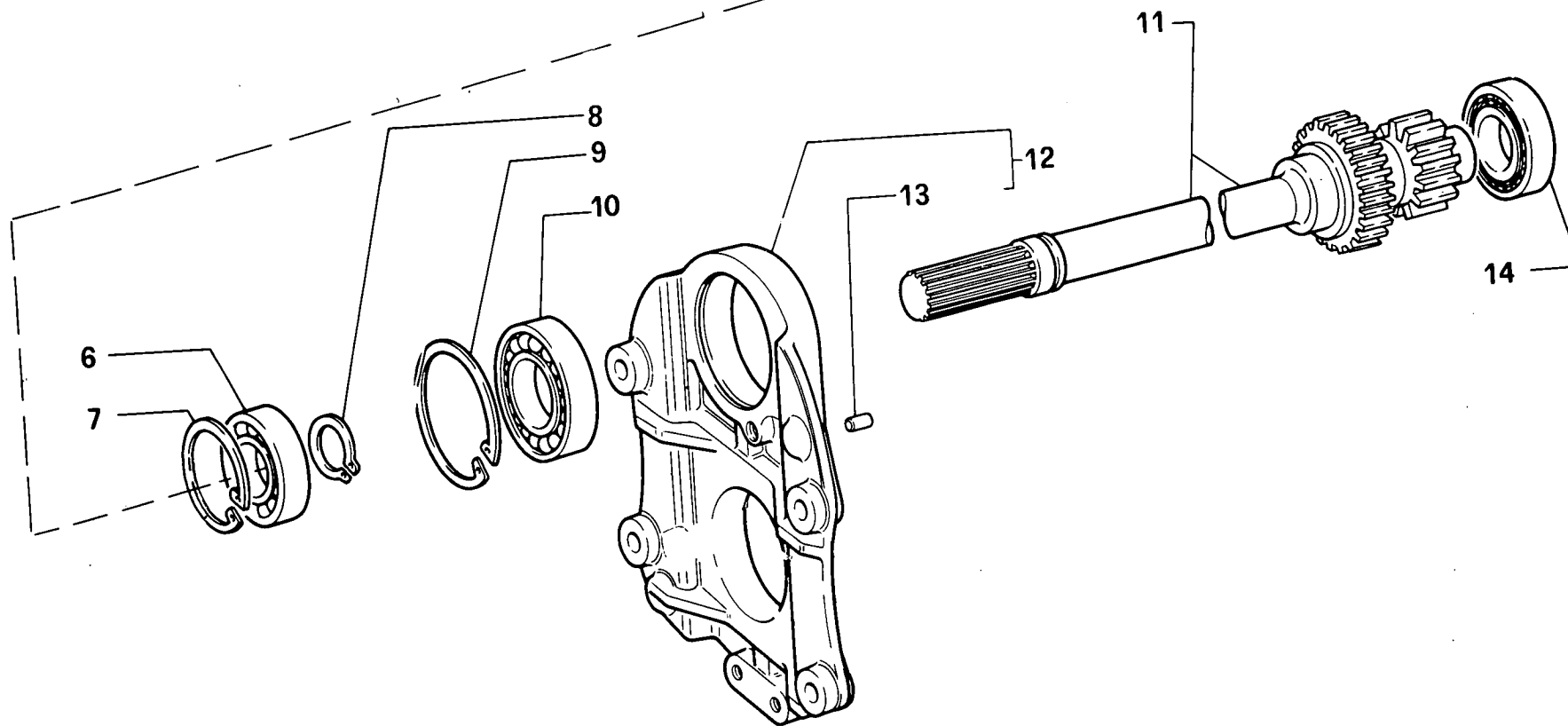
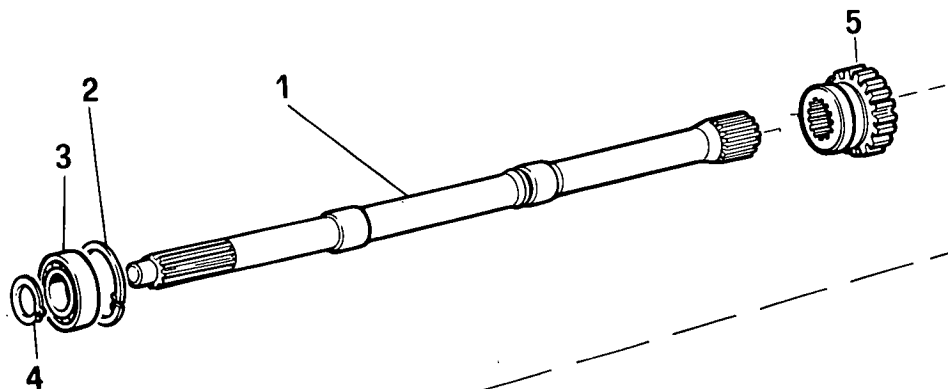
01 02

PRESA DI FORZA POSTERIORE

Différentiel AR.
Ausgleichgetriebehinten

Rear differential
Diferencial posterior

30.6/1



80/95 - 80/105

PRESA DI POTENZA POSTERIORE

30.06/01

(07-1982)

FIG	N. ORDINAZIONE	QTA	DENOMINAZIONE	DESIGNATION	BENENNUNG	DESCRIPTION	DENOMINACIONES
1	5102911	1	ALBERO COMANDO P.T.O.				
2	11060676	1	ANELLO DI SICUREZZA	ARRETOIR	SICHERUNGSRING	LOCKRING	ANILLO DE FRENO
3	24905100	1	CUSCINETTO	ROULEMENT	LAGER	BEARING	RODAMIENTO
4	11067876	1	ANELLO DI SICUREZZA	ARRETOIR	SICHERUNGSRING	LOCKRING	ANILLO DE FRENO
5	4984103	1	MANICOTTO INNESTO	MANCHON D'EMBRAYAGE	EINRUECKMUFFE	ENGAGING SLEEVE	MANGUITO CONEXION
6	26797960	1	CUSCINETTO	ROULEMENT	LAGER	BEARING	RODAMIENTO
7	11061576	1	ANELLO DI SICUREZZA	ARRETOIR	SICHERUNGSRING	LOCKRING	ANILLO DE FRENO
8	11068376	1	ANELLO DI SICUREZZA	ARRETOIR	SICHERUNGSRING	LOCKRING	ANILLO DE FRENO
9	11062476	1	ANELLO DI SICUREZZA	ARRETOIR	SICHERUNGSRING	LOCKRING	ANILLO DE FRENO
10	26794660	1	CUSCINETTO	ROULEMENT	LAGER	BEARING	RODAMIENTO
11	4997623	1	ALBERO PRESA DI FORZA	ARBRE P.D.F.	ZAPFWELLE	PTO SHAFT	ARBOL TOMA FUERZA
12	4993603	1	SUPPORTO	SUPPORT	LAGER	SUPPORT	SOPORTE
13	10839710	2	SPINA	GOUPILLE	STIFT	PIN	PASADOR
14	26797970	1	CUSCINETTO	ROULEMENT	LAGER	BEARING	RODAMIENTO

80.95
80.105

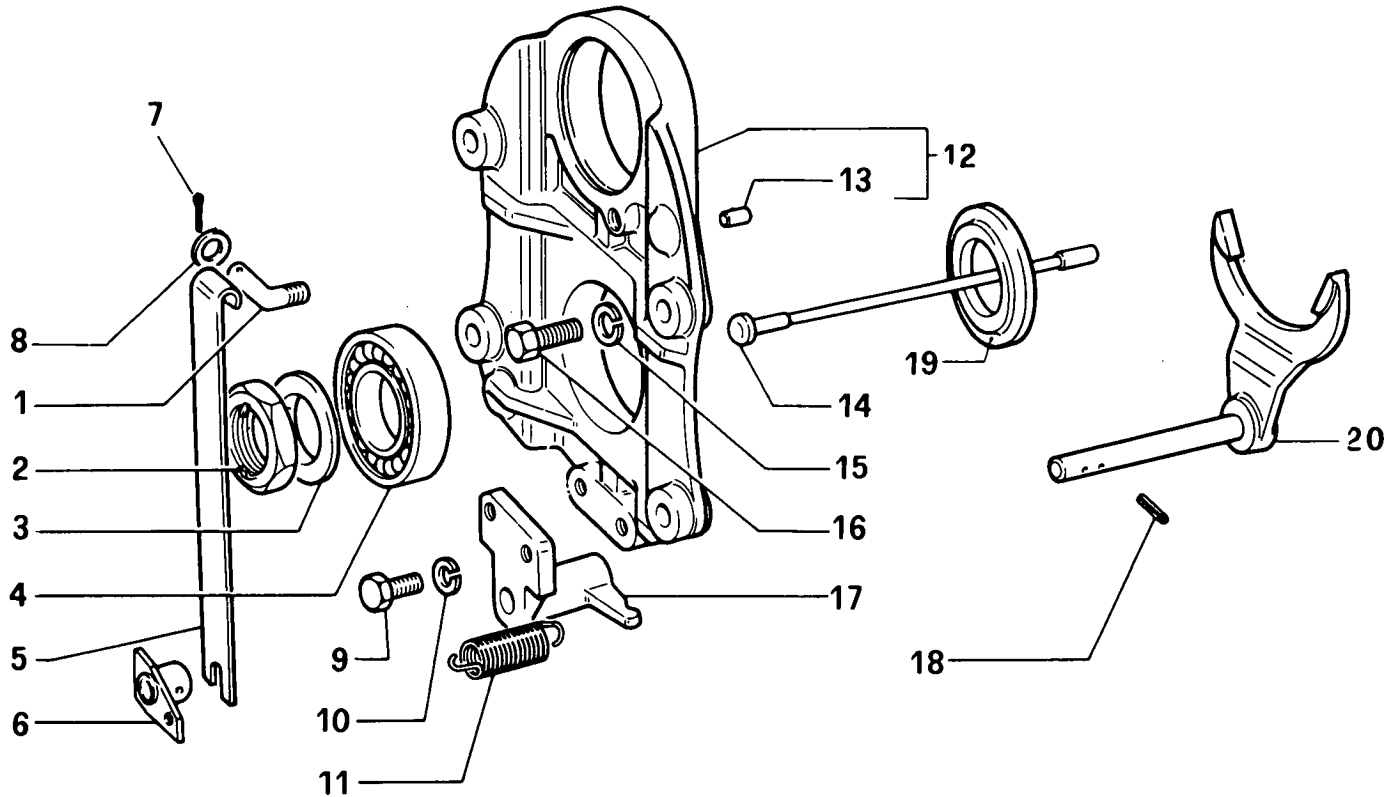
01 02

PRESA DI FORZA POSTERIORE

Prise de force AR.
Hintere Zapfwelle

Rear pto
Toma de fuerza posterior

30.6/2



80/95 - 80/105

PRESA DI POTENZA POSTERIORE

30.06/02

(07-1982)

FIG	N. ORDINAZIONE	QTA	DENOMINAZIONE	DESIGNATION	BENENNUNG	DESCRIPTION	DENOMINACIONES
1	4995141	1	SUPPORTO	SUPPORT	LAGER	SUPPORT	SOPORTE
2	4997016	1	DADO	ECROU	MUTTER	NUT	TUERCA
3	4998562	1	RALLA	CRAPAUDINE	DRUCKSCHEIBE	THRUST PLATE	CHUMACERA
4	20915780	1	CUSCINETTO	ROULEMENT	LAGER	BEARING	RODAMIENTO
5	4994660	1	MOLLA PUNTONE	RESSORT	FEDER	SPRING	RESORTE
6	4994472	1	SUPPORTO ASTA	SUPPORT	LAGER	SUPPORT	SOPORTE
7	10796401	1	COPIGLIA	GOUPILLE	SPLINT	SPLIT PIN	PASADOR ABIERTO
8	10520001	1	ROSETTA PIANA	RONDELLE	SCHEIBE	WASHER	ARANDELA
9	16043621	2	VITE	VIS	SCHRAUBE	SCREW	TORNILLO
10	10516671	2	ROSETTA DI SICUREZZA	RONDELLE FREIN	SICHERUNGSRING	LOCKWASHER	ARANDELA DE FRENO
11	4983677	1	MOLLA	RESSORT	FEDER	SPRING	RESORTE
12	4993603	1	SUPPORTO	SUPPORT	LAGER	SUPPORT	SOPORTE
13	10839710	2	SPINA	GOUPILLE	STIFT	PIN	PASADOR
14	4998563	1	PERNO	AXE	BOLZEN	PIN	EJE
15	10517071	4	ROSETTA DI SICUREZZA	RONDELLE FREIN	SICHERUNGSRING	LOCKWASHER	ARANDELA DE FRENO
16	15540721	4	VITE	VIS	SCHRAUBE	SCREW	TORNILLO
17	4994476	1	GUIDA ASTA	GUIDE	FUEHRUNG	GUIDE	GUIA
18	14166070	2	SPINA	GOUPILLE	STIFT	PIN	PASADOR
19	4998561	1	RALLA	CRAPAUDINE	DRUCKSCHEIBE	THRUST PLATE	CHUMACERA
20	4994479	1	FORCELLA	FOURCHE	GABEL	FORK	HORQUILLA

80.95
80.105

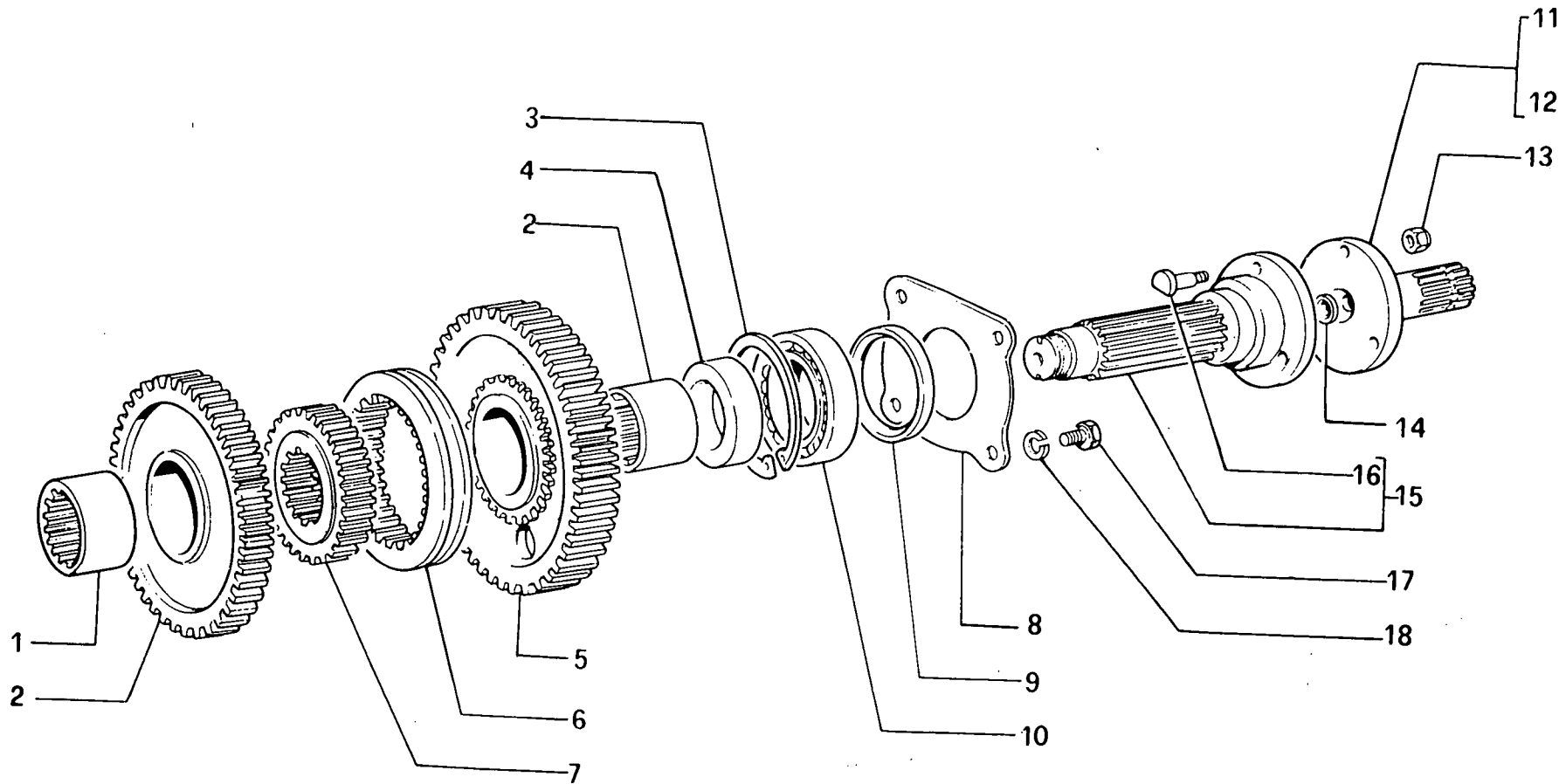
01 02

PRESA DI FORZA POSTERIORE

Prise de force AR.
Hintere Zapfwelle

Rear pto
Toma de fuerza posterior

30.6/3



80/95 - 80/105

PRESA DI FORZA POSTERIORE

30.06/03

(07-1982)

FIG	N. ORDINAZIONE	QTA	DENOMINAZIONE	DESIGNATION	BENENNUNG	DESCRIPTION	DENOMINACIONES
1	5101549	2	BOCCOLA	DOUILLE	BUECHSE	BUSH	CASQUILLO
2	4998474	1	INGRANAGGIO CONDOTTO 1000 G/1	PIGNON CONDUIT	ANGETRIEBENES ZAHNRAD	DRIVEN GEAR	PINON CONDUCIDO
3	11062976	1	ANELLO DI SICUREZZA	ARRETOIR	SICHERUNGSRING	LOCKRING	ANILLO DE FRENO
4	4998560	1	RALLA	CRAPAUDINE	DRUCKSCHEIBE	THRUST PLATE	CHUMACERA
5	4998473	1	INGRANAGGIO CONDOTTO 540 G/1	PIGNON CONDUIT	ANGETRIEBENES ZAHNRAD	DRIVEN GEAR	PINON CONDUCIDO
6	4994474	1	MANICOTTO INNESTO	MANCHON D'EMBRAYAGE	EINRUECKMUFFE	ENGAGING SLEEVE	MANGUITO CONEXION
7	4994475	1	MANICOTTO FISSO	MANCHON	MUFFE	SLEEVE	MANGUITO
8	4994659	1	PROTEZIONE	PROTECTION	ABDECKUNG	SHIELD	DEFENSA
9	5105891	1	ANELLO DI TENUTA	JOINT D'ETANCHEITE	DICHTRING	SEAL	JUNTA HERMETICA
10	20973340	1	CUSCINETTO	ROULEMENT	LAGER	BEARING	RODAMIENTO
11	4983660	1	ALBERO PRESA DI FORZA 540 GIRI -6-	ARBRE P.D.F.	ZAPFWELLE	PTO SHAFT	ARBOL TOMA FUERZA
12	4983661	1	ALBERO PRESA DI FORZA 1000 GIRI -21-	ARBRE P.D.F.	ZAPFWELLE	PTO SHAFT	ARBOL TOMA FUERZA
13	16105021	3	DADO	ECROU	MUTTER	NUT	TUERCA
14	5105895	1	ANELLO DI TENUTA	JOINT D'ETANCHEITE	DICHTRING	SEAL	JUNTA HERMETICA
15	5101779	1	ALBERO	ARBRE	WELLE	SHAFT	ARBOL
16	44012300	3	VITE	VIS	SCHRAUBE	SCREW	TORNILLO
17	16043421	4	VITE	VIS	SCHRAUBE	SCREW	TORNILLO
18	10516671	4	ROSETTA DI SICUREZZA	RONDELLE FREIN	SICHERUNGSRING	LOCKWASHER	ARANDELA DE FRENO

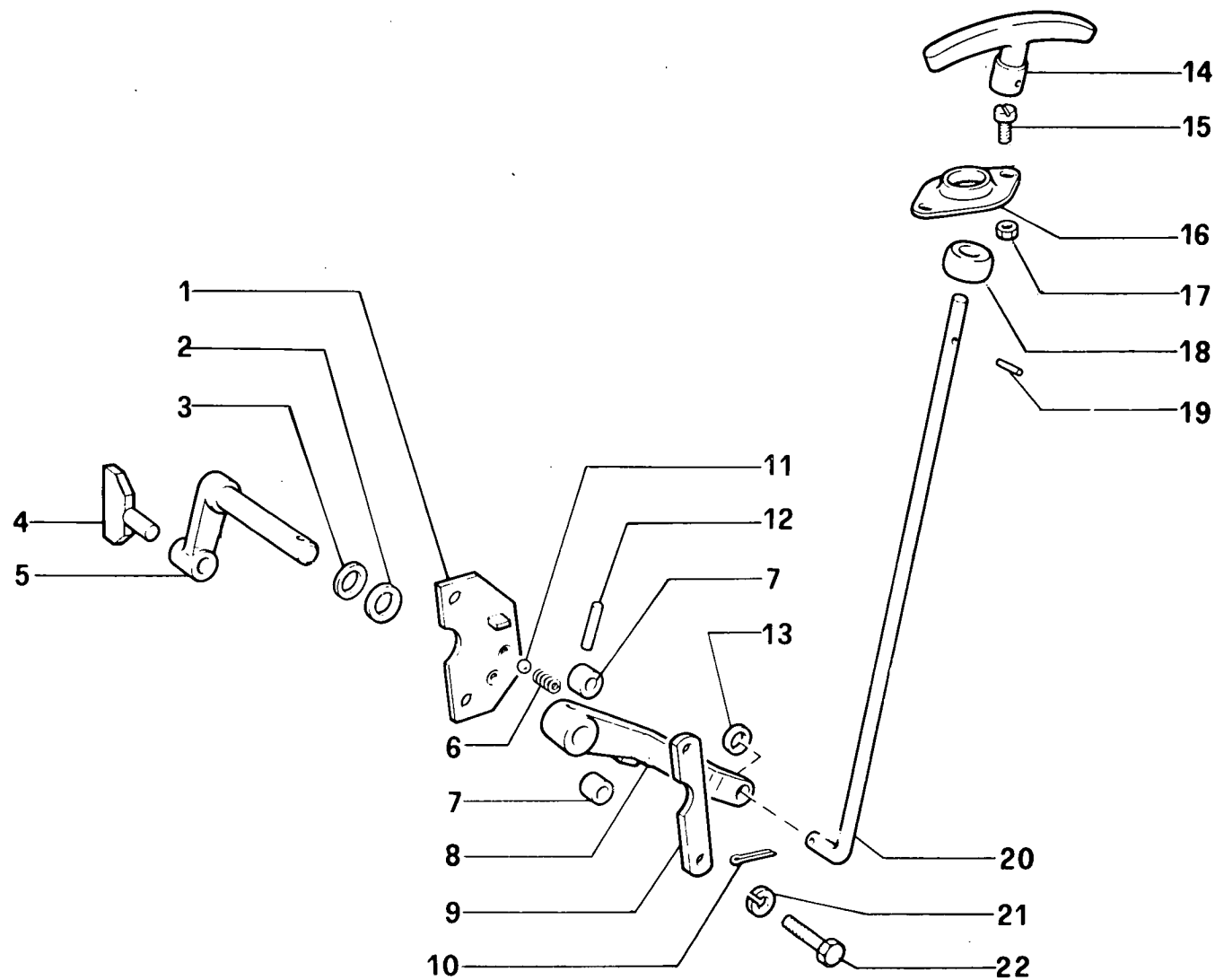
80 95
80 105

01 02

COMANDO ~~PRESA~~ DI FORZA INN TR. AUT. 30.6/4

Commande de prise de force
Antrieb der Zapfwelle

PTO Control
Mando de toma de fuerza



80/95 - 80/105

COMANDO PRESA DI FORZA

30.06/04

(07-1982)

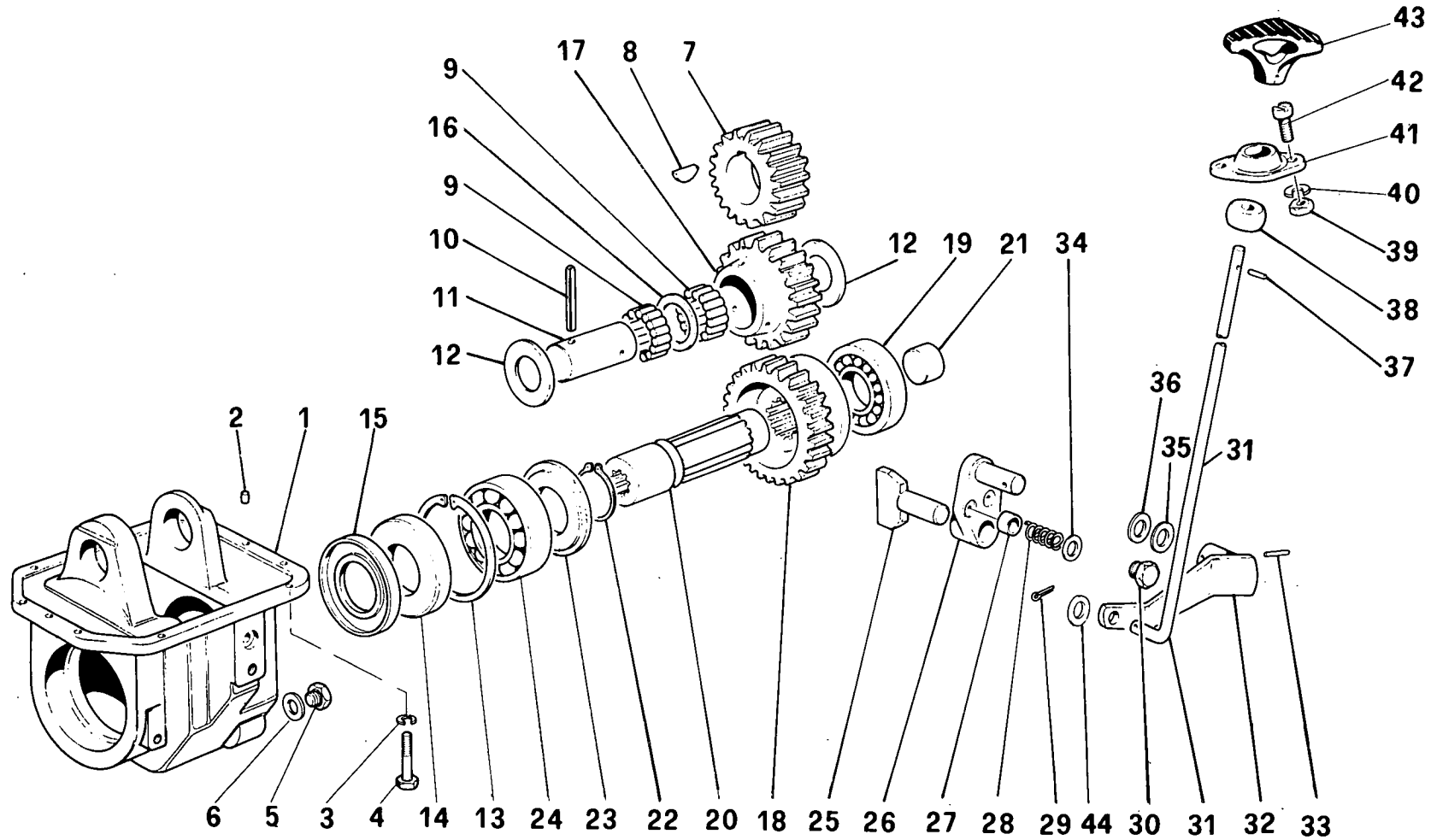
FIG	N. ORDINAZIONE	QTA	DENOMINAZIONE	DESIGNATION	BENENNUNG	DESCRIPTION	DENOMINACIONES
1	5105547	1	SETTORE	TIRANT	SPREIZTANGE	STRUT	BIELA
2	4995837	1	ANELLO PERNO	BAGUE	RING	RING	ANILLO
3	559983	1	GUARNIZIONE	GARNITURE	DICHTUNG	GASKET	JUNTA
4	4984096	1	PATTINO	PATIN	GLEITSTEIN	PAD	PATIN
5	5105543	1	LEVA COMPL.	LEVIER	HEBEL	LEVER	PALANCA
6	583620	1	MOLLA	RESSORT	FEDER	SPRING	RESORTE
7	4984100	2	DISTANZIALE	ENTRETOISE	ABSTANDSTUECK	SPACER	SEPARADOR
8	5105606	1	LEVA EST.	LEVIER	HEBEL	LEVER	PALANCA
9	4997564	1	PIASTRINA	PLAQUETTE	PLAETTCHEN	PLATE	PLACA
10	10734301	1	COPIGLIA	GOUPILLE	SPLINT	SPLIT PIN	PASADOR ABIERTO
11	20063390	1	SFERA	BILLE	KUGEL	BALL	BOLA
12	14168270	1	SPINA ELASTICA	FICHE A RESSORT	FEDERSTECKER	CLIP PIN	CLAVIJA RESORTE
13	13550401	1	ROSETTA PIANA	RONDELLE	SCHEIBE	WASHER	ARANDELA
14	44900277	1	IMPUGNATURA	POIGNEE	GRIF	KNOB	BOTON
15	13276211	2	VITE	VIS	SCHRAUBE	SCREW	TORNILLO
16	4998311	2	SEDE BOCCOLA	SIEGE	SITZ	SEAT	ASIENTO
17	15896211	2	DADO	ECROU	MUTTER	NUT	TUERCA
18	5109858	1	BOCCOLA SFERICA	DOUILLE	BUECHSE	BUSH	CASQUILLO
19	14163970	1	SPINA ELASTICA	GOUPILLE	STIFT	PIN	PASADOR
20	4997658	1	TIRANTE	TIRANT	STANGE	ROD	VARILLA
21	10516671	2	ROSETTA DI SICUREZZA	RONDELLE FREIN	SICHERUNGSRING	LOCKWASHER	ARANDELA DE FRENO
22	16044021	2	VITE	VIS	SCHRAUBE	SCREW	TORNILLO

80 95
80 105
01 02

Prise de force AR.
Hintere Zapfwelle

~~PRESA DI FORZA~~ **INN. TR. ANI. 30.8/1**

Rear pto
Toma de fuerza posterior



80/95 - 80/105

PRESA DI FORZA

30.08/01

(07-1982)

FIG	N. ORDINAZIONE	QTA	DENOMINAZIONE	DESIGNATION	BENENNUNG	DESCRIPTION	DENOMINACIONES
1	4994264	1	SCATOLA P.D.F.	CARTER PRISE DE FORCE	ZAPFWELLENGEHAUSE	P.T.O. HOUSING	CAJA TOMA DE FUERZA
2	10839810	2	SPINA DI RIFERIMENTO	GOUPILLE	STIFT	PIN	PASADOR
3	10517071	8	ROSETTA DI SICUREZZA	RONDELLE FREIN	SICHERUNGSRING	LOCKWASHER	ARANDELA DE FRENO
4	15540521	8	VITE	VIS	SCHRAUBE	SCREW	TORNILLO
5	10275001	1	TAPPO	BOUCHON	STOPFEN	PLUG	TAPON
6	10263460	1	GUARNIZIONE DI TENUTA	JOINT	DICHTUNG	GASKET	JUNTA
7	4997155	1	INGRANAGGIO CONDOTTORE	PIGNON CONDUCTEUR	TREIBENDES ZAHNRAD	DRIVING GEAR	PINON CONDUCTOR
8	4995694	1	LINGUETTA	LINGUET	SCHEIBENFEDER	KEY	CHAVETA
9	5104120	2	GABBIA A RULLI	CAGE A ROULEAUX	ROLLENKAEFIG	ROLLER CAGE	PORTARRODILLOS
10	14169370	1	SPINA ELASTICA	GOUPILLE	STIFT	PIN	PASADOR
11	4994227	1	PERNO ING.RINVIO	AXE	BOLZEN	PIN	EJE
12	4994228	2	RALLA DI SPALLAMENTO	CRAPAUDINE	DRUCKSCHEIBE	THRUST PLATE	CHUMACERA
13	11062475	1	ANELLO DI SICUREZZA	ARRETOIR	SICHERUNGSRING	LOCKRING	ANILLO DE FRENO
14	5112246	1	ANELLO DI TENUTA	JOINT D'ETANCHEITE	DICHTRING	SEAL	JUNTA HERMETICA
15	4994297	1	DISCO GUARNIZIONE	DISQUE	SCHEIBE	PLATE	DISCO
16	4997217	1	DISTANZIALE	ENTRETOISE	ABSTANDSTUECK	SPACER	SEPARADOR
17	4994226	1	INGRANAGGIO DI RINVIO	PIGNON DE RENVOI	ZWISCHENZAHNRAD	IDLE GEAR	PINON DE REENVIO
18	5102365	1	INGRANAGGIO CONDOTTO	PIGNON CONDUIT	ANGETRIEBENES ZAHNRAD	DRIVEN GEAR	PINON CONDUCTIDO
19	26797980	1	CUSCINETTO	ROULEMENT	LAGER	BEARING	RODAMIENTO
20	5102369	1	ALBERO CONDOTTO	ARBRE CONDUIT	ANGETRIEBENE WELLE	DRIVEN SHAFT	ARBOL CONDUCTIDO
21	4994230	1	TAPPO	BOUCHON	STOPFEN	PLUG	TAPON
22	11069576	1	ANELLO DI SICUREZZA	ARRETOIR	SICHERUNGSRING	LOCKRING	ANILLO DE FRENO
23	4994233	1	DISCO PARAOLIO	DISQUE	SCHEIBE	PLATE	DISCO
24	28042510	1	CUSCINETTO	ROULEMENT	LAGER	BEARING	RODAMIENTO
25	5100858	1	PATTINO	PATIN	GLEITSTEIN	PAD	PATIN
26	5101312	1	LEVA DI RINVIO INT.	LEVIER DE RENVOI	UMLENKHEBEL	REVERSING LEVER	PALANCA INVERSION
27	4997637	1	NOTTOLINO	CLIQUET	KLINKE	PAWL	SEGURO
28	4966305	1	MOLLA	RESSORT	FEDER	SPRING	RESORTE
29	10733601	1	COPIGLIA	GOUPILLE	SPLINT	SPLIT PIN	PASADOR ABIERTO
30	4997638	1	VITE ARRESTO	VIS	SCHRAUBE	SCREW	TORNILLO
31	4997639	1	TIRANTE	TIRANT	STANGE	ROD	VARILLA
32	4997640	1	LEVA DI RINVIO EST.	LEVIER DE RENVOI	UMLENKHEBEL	REVERSING LEVER	PALANCA INVERSION
33	14166270	1	SPINA ELASTICA	FICHE A RESSORT	FEDERSTECKER	CLIP PIN	CLAVIJA RESORTE

MM 15° VMI

1/

80 95
80 105

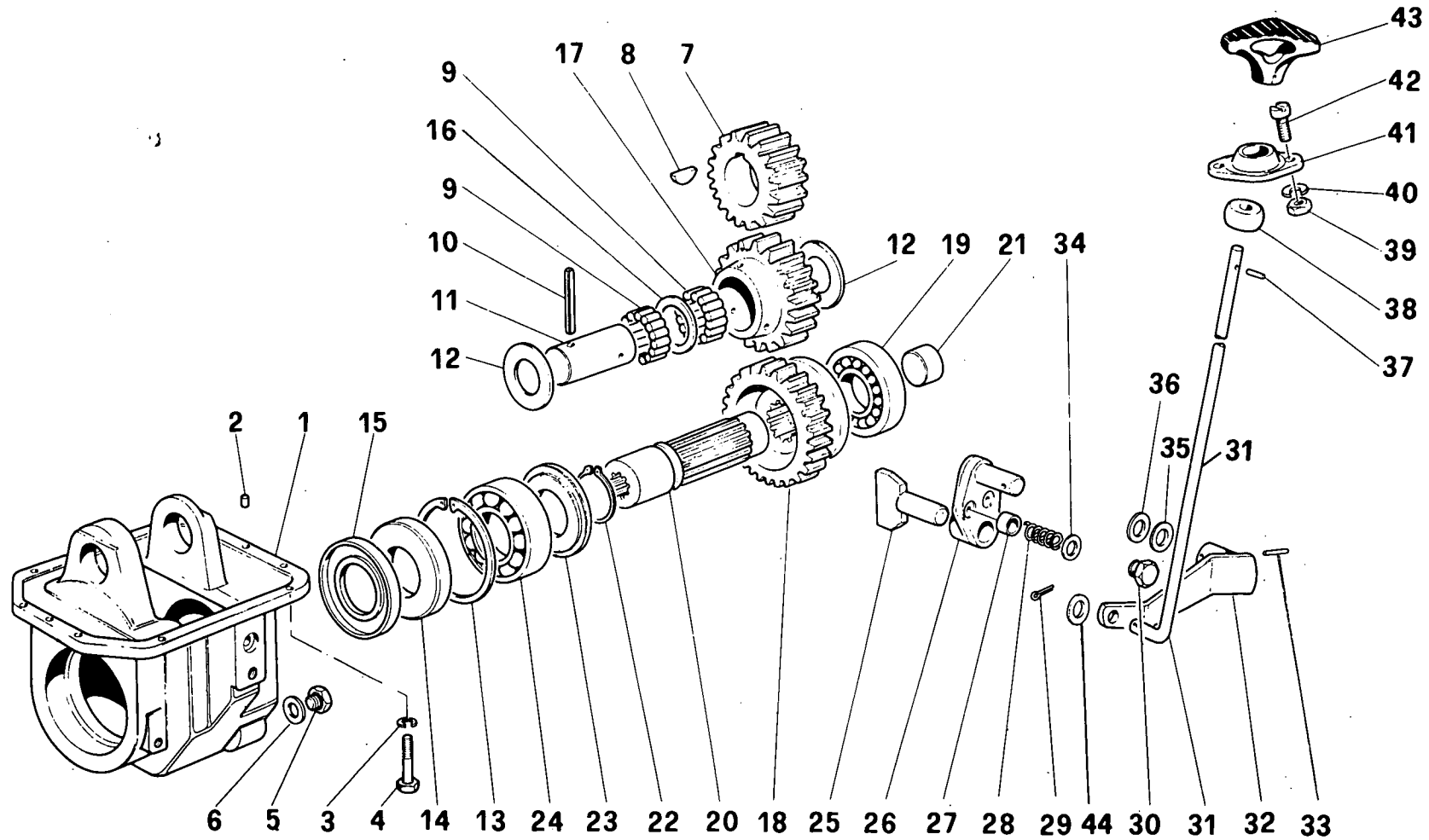
01 02

Prise de force AR.
Hintere Zapfwelle

PRESA DI FORZA INN TR. ANT.

Rear pto
Toma de fuerza posterior

30.8/1



80/95 - 80/105

PRESA DI FORZA

30.08/01

(07-1982)

FIG	N. ORDINAZIONE	QTA	DENOMINAZIONE	DESIGNATION	BENENNUNG	DESCRIPTION	DENOMINACIONES
34	10282460	1	GUARNIZIONE DI TENUTA	JOINT	DICHTUNG	GASKET	JUNTA
35	596377	1	ANELLO	BAGUE	RING	RING	ANILLO
36	559983	1	GUARNIZIONE	GARNITURE	DICHTUNG	GASKET	JUNTA
37	14163971	1	SPINA	GOUPILLE	STIFT	PIN	PASADOR
38	5109058	1	BOCCOLA	DOUILLE	BUECHSE	BUSH	CASQUILLO
39	15896211	2	DADO	ECROU	MUTTER	NUT	TUERCA
40	10516471	2	ROSETTA DI SICUREZZA	RONDELLE FREIN	SICHERUNGSRING	LOCKWASHER	ARANDELA DE FRENO
41	4998311	1	SEDE	SIEGE	SITZ	SEAT	ASIENITO
42	13276211	2	VITE	VIS	SCHRAUBE	SCREW	TORNILLO
43	44900277	1	IMPUGNATURA	POIGNEE	GRIF	KNOB	BOTON
44	13550401	1	ROSETTA PIANA	RONDELLE	SCHEIBE	WASHER	ARANDELA

80 95
80 105

01

ASSALE ANTERIORE

Prise de force
Zapfwelle

Power Take-off
Toma de fuerza

40.2/1

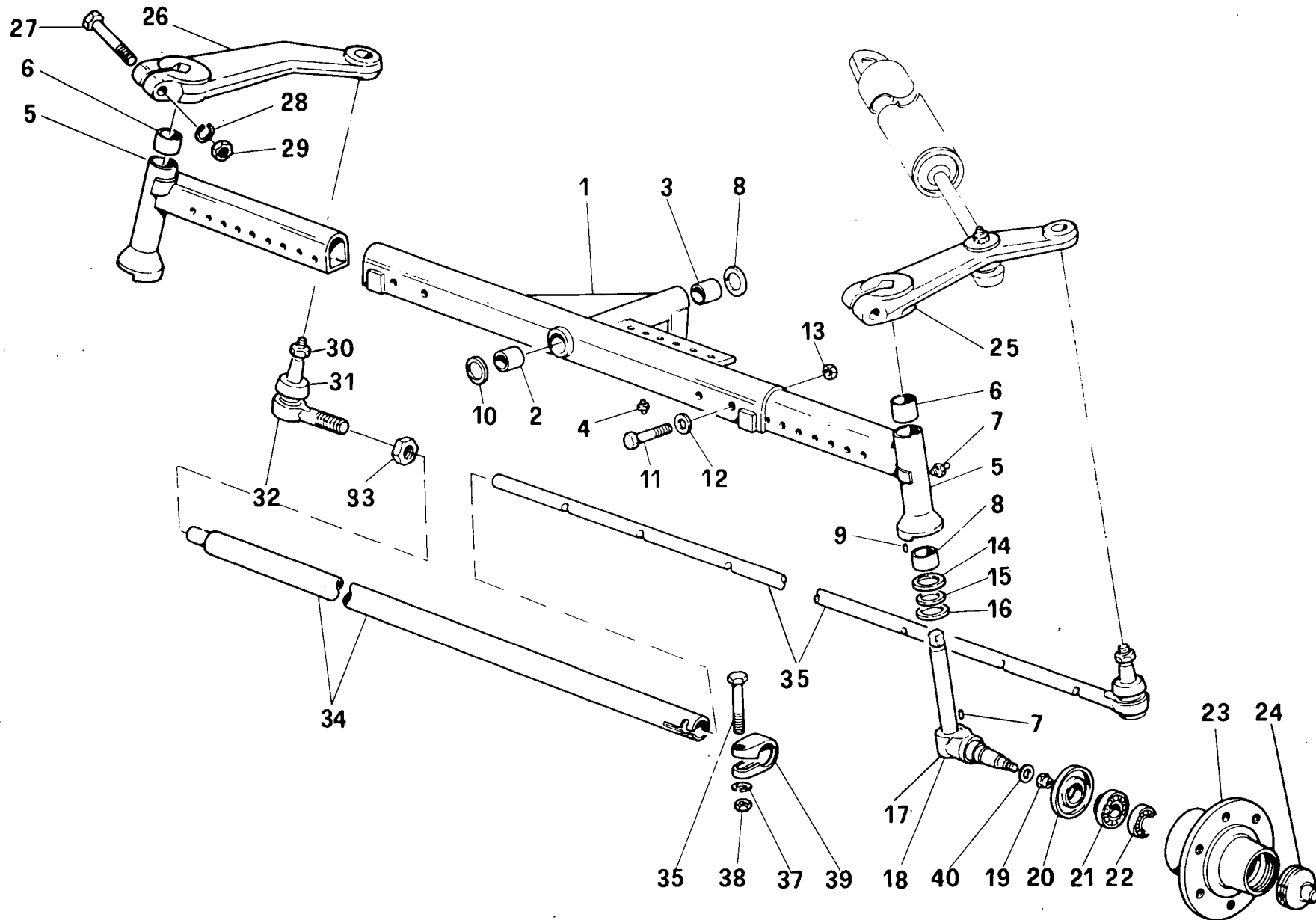


FIG	N. ORDINAZIONE	QTA	DENOMINAZIONE	DESIGNATION	BENENNUNG	DESCRIPTION	DENOMINACIONES
	5115553	1	ASSALE ANT.COMPL.	ESSIEU	ACHSE	AXLE	EJE
	5101179	1	TIRANTE STERZO TRASVERS. COMPL.	BARRE D'ACCOUPLE- MENT	SPURSTANGE	TRACK ROD	BARRA DE ACOPLA MIENTO
1	4998950	1	ASSALE CENTRALE	ESSIEU	ACHSE	AXLE	EJE
2	4998936	1	BOCCOLA ANT.	DOUILLE	BUECHSE	BUSH	CASQUILLO
3	4987566	1	BOCCOLA	DOUILLE	BUECHSE	BUSH	CASQUILLO
4	13408411	1	INGRASSATORE	GRAISSER	SCHMIERNIPPEL	FITTING	ENGRASADOR
5	4997690	2	ESTREMITA° COMPL.	EXTREMITE	ENDE	END	EXTREMO
6	4987400	1	BOCCOLA SUP.	DOUILLE	BUECHSE	BUSH	CASQUILLO
7	13407211	1	INGRASSATORE	GRAISSER	SCHMIERNIPPEL	FITTING	ENGRASADOR
8	4958822	1	BOCCOLA INF.	DOUILLE	BUECHSE	BUSH	CASQUILLO
9	10839510	1	SPINA	GOUPILLE	STIFT	PIN	PASADOR
10	4998596	2	ANELLO RASAMENTO	ANNEAU COMPENSATEUR	AUSGLEICHRING	SHIM	ARO COMPENSACION
11	13669621	4	VITE	VIS	SCHRAUBE	SCREW	TORNILLO
12	10517271	4	ROSETTA DI SICUREZZA	RONDELLE FREIN	SICHERUNGSRING	LOCKWASHER	ARANDELA DE FRENO
13	10790511	4	DADO	ECROU	MUTTER	NUT	TUERCA
14	546597	2	ANELLO RALLA	BAGUE	RING	RING	ANILLO
15	546596	2	RALLA	CRAPAUDINE	DRUCKSCHEIBE	THRUST PLATE	CHUMACERA
16	546599	2	SCODELLINO	CUVETTE	TELLERSCHEIBE	CUP	PLATILLO
17	4997039	1	FUSO A SNODO DX COMPL.	FUSEE	ACHSSCHENKEL	STEERING KNUCKLE	MANGUETA
18	4997040	1	FUSO A SNODO SX COMPL.	FUSEE	ACHSSCHENKEL	STEERING KNUCKLE	MANGUETA
19	14044271	2	DADO	ECROU	MUTTER	NUT	TUERCA
20	4951077	2	GUARNIZIONE DI TENUTA	JOINT	DICHTUNG	GASKET	JUNTA
21	4986619	2	CUSCINETTO INT.	ROULEMENT	LAGER	BEARING	RODAMIENTO
22	4986620	2	CUSCINETTO	ROULEMENT	LAGER	BEARING	RODAMIENTO
23	4986460	2	MOZZO RUOTA ANTER.	MOYEU ROUE AV.	VORDERRADNABE	FRONT WHEEL HUB	CUBO RUEDA DELANT.
24	4957312	2	COPERCHIO EST.	COUVERCLE	DECKEL	COVER	TAPA
25	5115531	1	LEVA SX	LEVIER	HEBEL	LEVER	PALANCA
26	5115532	1	LEVA DX	LEVIER	HEBEL	LEVER	PALANCA
27	11254131	2	VITE	VIS	SCHRAUBE	SCREW	TORNILLO
28	10517271	2	ROSETTA DI SICUREZZA	RONDELLE FREIN	SICHERUNGSRING	LOCKWASHER	ARANDELA DE FRENO
29	10790521	2	DADO	ECROU	MUTTER	NUT	TUERCA
30	12575821	2	DADO AUTOBLOCCANTE	ECROU AUTO-FREINE	SELBSTSICH. MUTTER	SELF-LOCKING NUT	TUERCA AUTOAFIANZ.
31	4189372	2	PROTEZIONE	PROTECTION	ABDECKUNG	SHIELD	DEFENSA

80 95
80 105

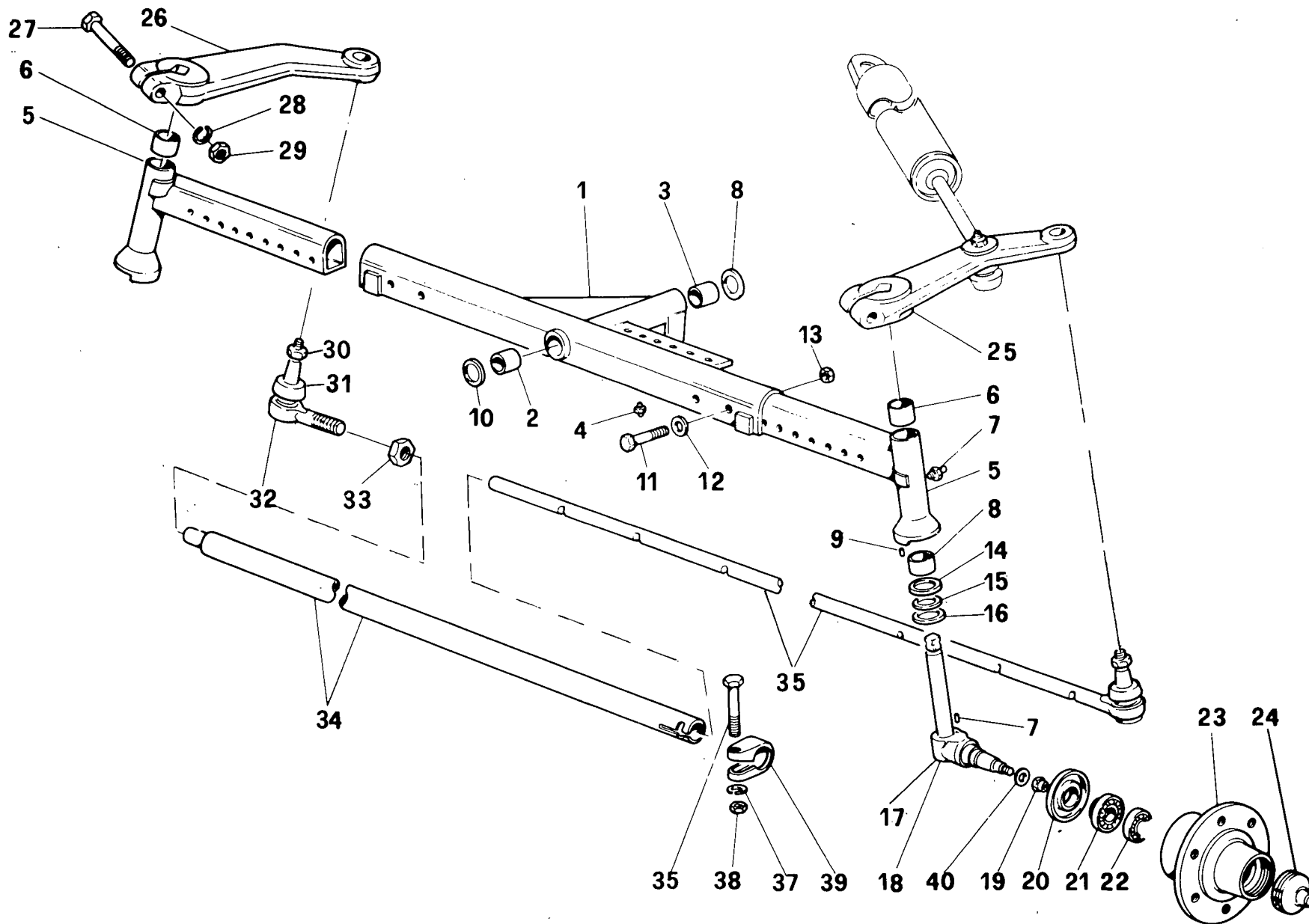
01

ASSALE ANTERIORE

Prise de force
Zapfwelle

Power Take-off
Toma de fuerza

40.2/1



80/95 - 80/105

ASSALE ANTERIORE

40.02/01

(07-1982)

FIG	N. ORDINAZIONE	QTA	DENOMINAZIONE	DESIGNATION	BENENNUNG	DESCRIPTION	DENOMINACIONES
32	5109526	1	SNODO SFERICO	ARTICULATION	GELENK	ARTICULATION	ARTICULACION
33	587302	1	DADO	ECROU	MUTTER	NUT	TUERCA
34	5101177	1	TUBO	TUBE/TUYAU	ROHR	PIPE/TUBE	TUBO
35	5109530	1	TIRANTE	TIRANT	STANGE	ROD	VARILLA
36	11343821	1	VITE	VIS	SCHRAUBE	SCREW	TORNILLO
37	10516871	1	ROSETTA DI SICUREZZA	RONDELLE FREIN	SICHERUNGSRING	LOCKWASHER	ARANDELA DE FRENO
38	12164711	1	DADO	ECROU	MUTTER	NUT	TUERCA
39	4997704	1	MORSETTO	COLLIER	KLEMME	CLAMP	COLLAR
40	559715	2	ROSETTA DI SICUREZZA	RONDELLE FREIN	SICHERUNGSRING	LOCKWASHER	ARANDELA DE FRENO

80.95
80.105

02

PONTE ANTERIORE

40.3/1

Pont avant
Hinter Kottfögel

Front axle
Puente anteriores

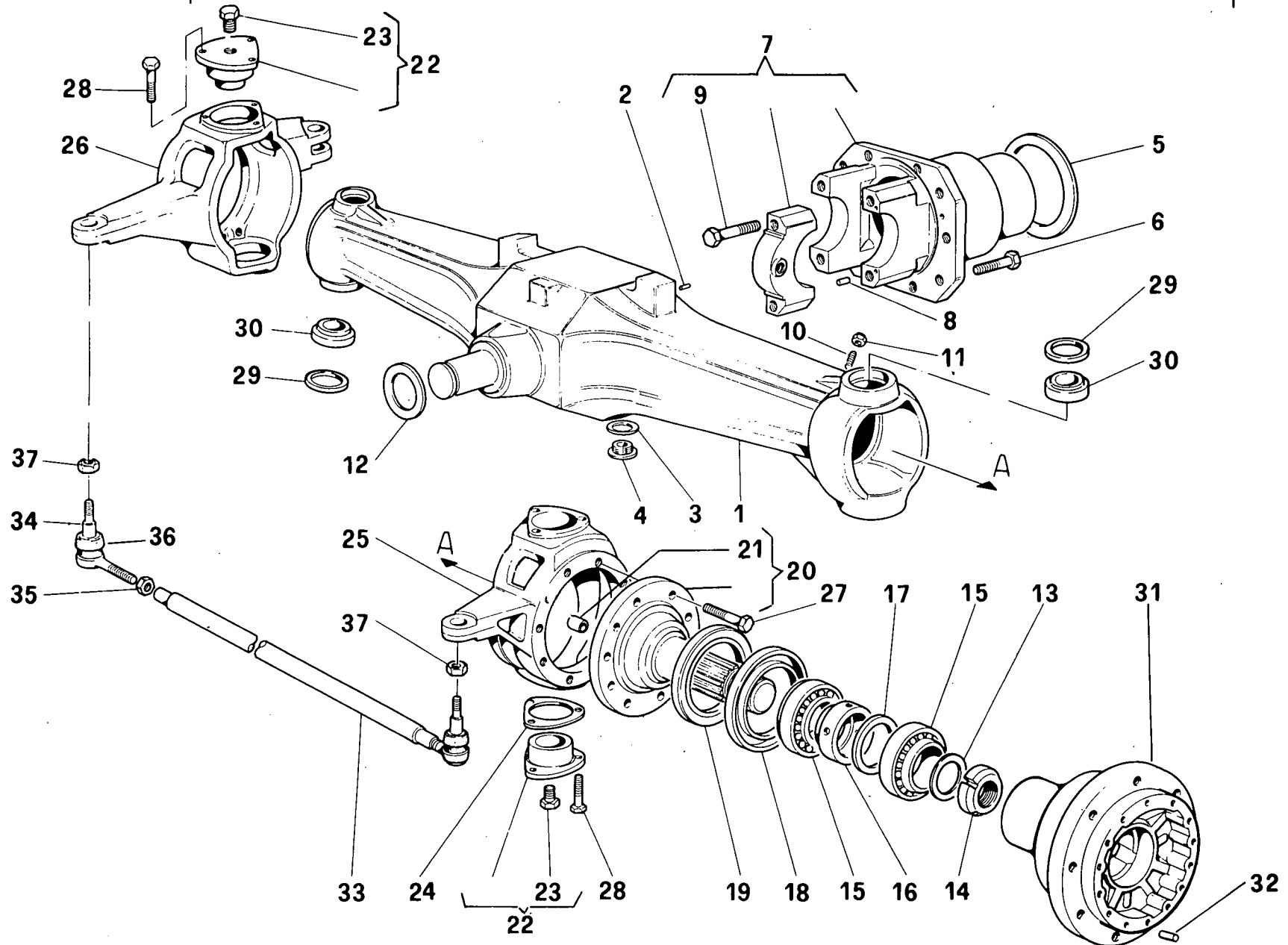


FIG	N. ORDINAZIONE	QTA	DENOMINAZIONE	DESIGNATION	BENENNUNG	DESCRIPTION	DENOMINACIONES
1	4999080	1	PONTE ANTERIORE	PONT	TRIEBACHSE	AXLE	PUENTE
2	4988170	2	SPINA	GOUPILLE	STIFT	PIN	PASADOR
3	10263460	2	GUARNIZIONE DI TENUTA	JOINT	DICHTUNG	GASKET	JUNTA
4	10275001	2	TAPPO LIVELLO OLIO	BOUCHON	STOPFEN	PLUG	TAPON
5	4996779	1	ANELLO RASAMENTO POST.	ANNEAU COMPENSATEUR	AUSGLEICHRING	SHIM	ARO COMPENSACION
6	14274631	10	VITE	VIS	SCHRAUBE	SCREW	TORNILLO
7	4999083	1	FLANGIA	BRIDE	FLANSCH	FLANGE	BRIDA
8	4966244	4	SPINA	GOUPILLE	STIFT	PIN	PASADOR
9	14275331	4	VITE FISS.CAPPELLO	VIS	SCHRAUBE	SCREW	TORNILLO
10	4988057	2	VITE FISS.BUSSOLA	VIS	SCHRAUBE	SCREW	TORNILLO
11	14048811	2	DADO	ECROU	MUTTER	NUT	TUERCA
12	4996778	1	ANELLO RASAMENTO ANT.	ANNEAU COMPENSATEUR	AUSGLEICHRING	SHIM	ARO COMPENSACION
13	4965765	2	ROSETTA DI SICUREZZA	RONDELLE FREIN	SICHERUNGSRING	LOCKWASHER	ARANDELA DE FRENO
14	4965766	2	GHIERA	VIROLE	GEWINDERING	PLUG	VIROLA
15	24903490	2	CUSCINETTO	ROULEMENT	LAGER	BEARING	RODAMIENTO
16	4996758	2	DISTANZIALE	ENTRETOISE	ABSTANDSTUECK	SPACER	SEPARADOR
17	5104107	SN	SPESSORE DI REGISTRO MM 1.8	CALE D'EPAISSEUR	DISTANZSCHEIBE	SHIM	SUPLEMENTO
17	5104108	-	SPESSORE DI REGISTRO MM 1.9	CALE D'EPAISSEUR	DISTANZSCHEIBE	SHIM	SUPLEMENTO
17	5104109	-	SPESSORE DI REGISTRO MM 2.00	CALE D'EPAISSEUR	DISTANZSCHEIBE	SHIM	SUPLEMENTO
17	5104110	-	SPESSORE DI REGISTRO MM 2.1	CALE D'EPAISSEUR	DISTANZSCHEIBE	SHIM	SUPLEMENTO
17	4965778	-	SPESSORE DI REGISTRO MM 2.2	CALE D'EPAISSEUR	DISTANZSCHEIBE	SHIM	SUPLEMENTO
17	4965779	-	SPESSORE DI REGISTRO MM 2.3	CALE D'EPAISSEUR	DISTANZSCHEIBE	SHIM	SUPLEMENTO
17	4965780	-	SPESSORE DI REGISTRO MM 2.4	CALE D'EPAISSEUR	DISTANZSCHEIBE	SHIM	SUPLEMENTO
17	4965770	-	SPESSORE DI REGISTRO MM 2.5	CALE D'EPAISSEUR	DISTANZSCHEIBE	SHIM	SUPLEMENTO
17	4965771	-	SPESSORE DI REGISTRO MM 2.6	CALE D'EPAISSEUR	DISTANZSCHEIBE	SHIM	SUPLEMENTO

80/95 - 80/105

PONTE ANTERIORE

40.03/01

(07-1982)

FIG	N. ORDINAZIONE	QTA	DENOMINAZIONE	DESIGNATION	BENENNUNG	DESCRIPTION	DENOMINACIONES
17	4965772	-	SPESSORE DI REGISTRO MM 2.7	CALE D'EPAISSEUR	DISTANZSCHEIBE	SHIM	SUPLEMENTO
17	4965773	-	SPESSORE DI REGISTRO MM 2.8	CALE D'EPAISSEUR	DISTANZSCHEIBE	SHIM	SUPLEMENTO
17	4965774	-	SPESSORE DI REGISTRO MM 2.9	CALE D'EPAISSEUR	DISTANZSCHEIBE	SHIM	SUPLEMENTO
17	4965775	-	SPESSORE DI REGISTRO MM 3.0	CALE D'EPAISSEUR	DISTANZSCHEIBE	SHIM	SUPLEMENTO
17	4965776	-	SPESSORE DI REGISTRO MM 3.1	CALE D'EPAISSEUR	DISTANZSCHEIBE	SHIM	SUPLEMENTO
17	4965777	-	SPESSORE DI REGISTRO MM 3.2	CALE D'EPAISSEUR	DISTANZSCHEIBE	SHIM	SUPLEMENTO
17	4994730	-	SPESSORE DI REGISTRO MM 3.3	CALE D'EPAISSEUR	DISTANZSCHEIBE	SHIM	SUPLEMENTO
17	4994731	-	SPESSORE DI REGISTRO MM 3.4	CALE D'EPAISSEUR	DISTANZSCHEIBE	SHIM	SUPLEMENTO
17	4994732	-	SPESSORE DI REGISTRO MM 3.5	CALE D'EPAISSEUR	DISTANZSCHEIBE	SHIM	SUPLEMENTO
18	5105973	2	ANELLO DI TENUTA	JOINT D'ETANCHEITE	DICHTRING	SEAL	JUNTA HERMETICA
19	4996765	2	DISCO GUARNIZIONE	DISQUE	SCHEIBE	PLATE	DISCO
20	5104077	2	MOZZO COMPL.	MOYEU	NABE	HUB	FUJE
21	5105321	1	BOCCOLA	DOUILLE	BUECHSE	BUSH	CASQUILLO
22	5121116	4	PERNO	AXE	BOLZEN	PIN	EJE
23	5120532	1	INGRASSATORE	GRAISSER	SCHMIERNIPPEL	FITTING	ENGRASADOR
24	5110074	1	SPESSORE DI REGISTRO 0.1	CALE D'EPAISSEUR	DISTANZSCHEIBE	SHIM	SUPLEMENTO
24	5110075	-	SPESSORE DI REGISTRO 0.15	CALE D'EPAISSEUR	DISTANZSCHEIBE	SHIM	SUPLEMENTO
24	5110076	-	SPESSORE DI REGISTRO 0.20	CALE D'EPAISSEUR	DISTANZSCHEIBE	SHIM	SUPLEMENTO
24	5110077	-	SPESSORE DI REGISTRO 0.25	CALE D'EPAISSEUR	DISTANZSCHEIBE	SHIM	SUPLEMENTO
24	5110078	-	SPESSORE DI REGISTRO 0.30	CALE D'EPAISSEUR	DISTANZSCHEIBE	SHIM	SUPLEMENTO
25	4994185	1	FORCELLA SX	FOURCHE	GABEL	FORK	HORQUILLA
26	4994186	1	FORCELLA DX	FOURCHE	GABEL	FORK	HORQUILLA

80 95
80 105

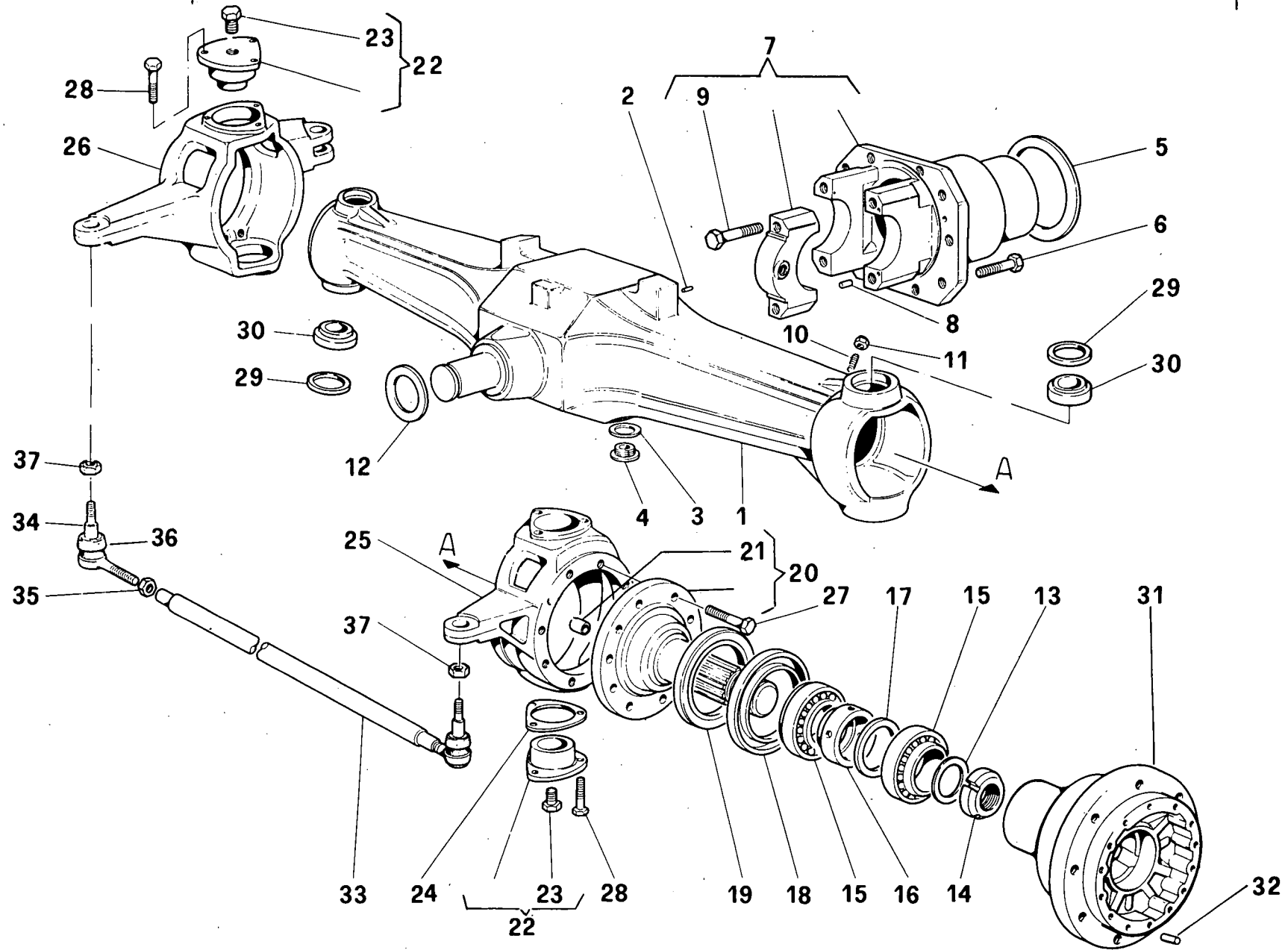
02

PONTE ANTERIORE

40.3/1

Pont avant
Hinter Kottfügel

Front axle
Puente anteriores



80/95 - 80/105

PONTE ANTERIORE

40.03/01

(07-1982)

FIG	N. ORDINAZIONE	QTA	DENOMINAZIONE	DESIGNATION	BENENNUNG	DESCRIPTION	DENOMINACIONES
27	14274530	24	VITE FISS.MOZZO	VIS	SCHRAUBE	SCREW	TORNILLO
28	14233631	12	VITE FISS.PERNO SNODO	VIS	SCHRAUBE	SCREW	TORNILLO
29	5121471	4	ANELLO DI TENUTA	JOINT D'ETANCHEITE	DICHTRING	SEAL	JUNTA HERMETICA
30	5119699	4	SNODO SFERICO	ARTICULATION	GELENK	ARTICULATION	ARTICULACION
31	4996776	2	MOZZO RUOTA COMPLETO	MOYEU	RADNABE	WHEEL HUB	CUBO RUEDA
32	4985063	2	SPINA	GOUPILLE	STIFT	PIN	PASADOR
33	5116519	1	TIRANTE STERZO TRASVERS. COMPL.	BARRE D'ACCOUPLE- MENT	SPURSTANGE	TRACK ROD	BARRA DE ACOPLA MIENTO
34	5115341	1	SNODO SFERICO	ARTICULATION	GELENK	ARTICULATION	ARTICULACION
35	10726911	1	DADO	ECROU	MUTTER	NUT	TUERCA
36	4987772	1	PROTEZIONE	PROTECTION	ABDECKUNG	SHIELD	DEFENSA
37	10793511	2	DADO	ECROU	MUTTER	NUT	TUERCA

80.95
80.105

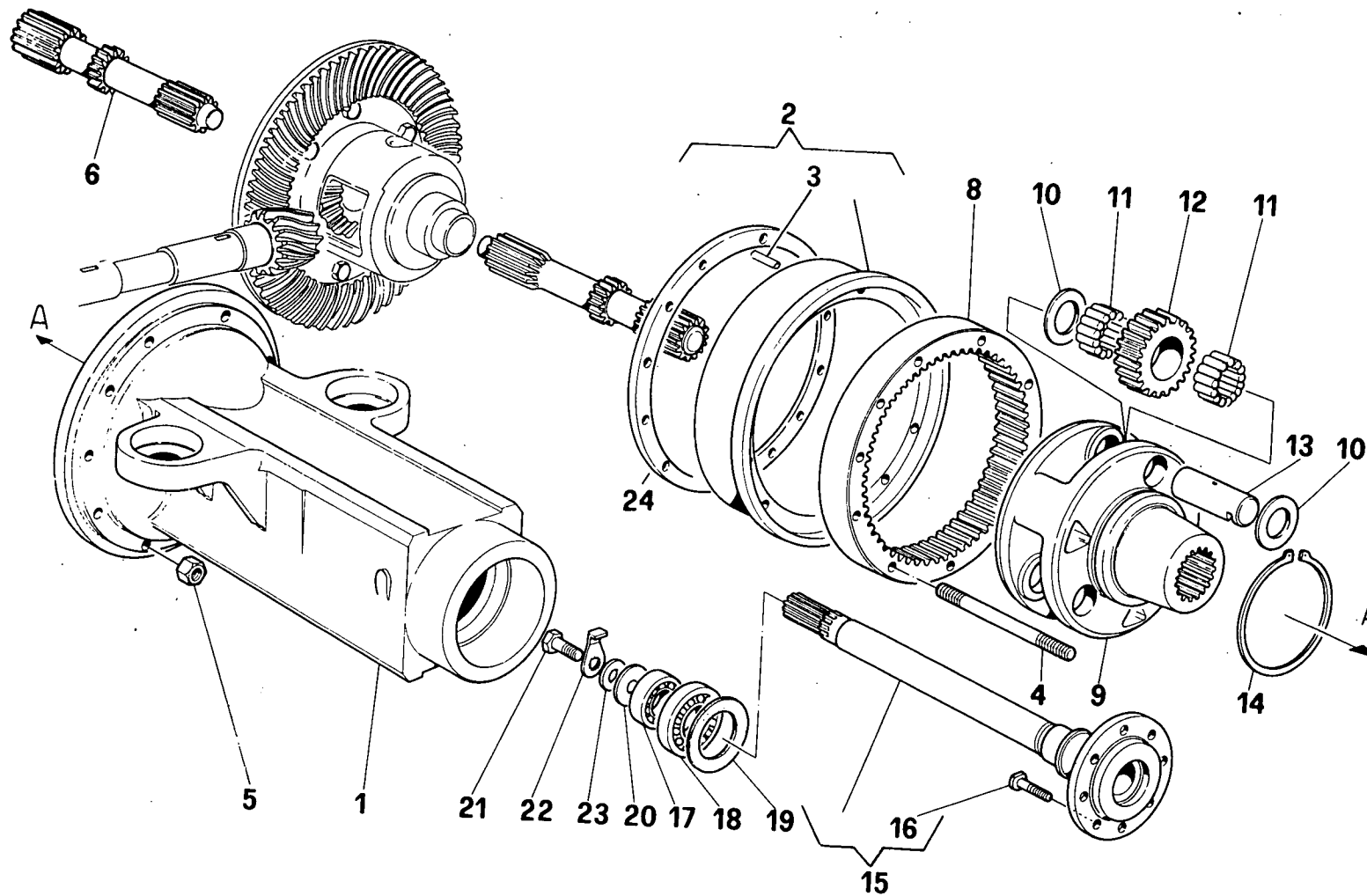
01 02

RIDUTTORI LATERALI POSTERIORI

Réducteurs latéraux AR.
Wellen der hinteren Endantriebe

Rear side final drive
Reductores laterales posteriores

40.4/1



80/95 - 80/105

PONTE POSTERIORE

40.04/01

(07-1982)

FIG	N. ORDINAZIONE	QTA	DENOMINAZIONE	DESIGNATION	BENENNUNG	DESCRIPTION	DENOMINACIONES
1	5104167	2	SCATOLA RIDUTTORE	CARTER	GEHAUSE	CASE	CAJA
2	5110096	2	DISTANZIALE	ENTRETOISE	ABSTANDSTUECK	SPACER	SEPARADOR
3	5110094	6	SPINA	GOUPILLE	STIFT	PIN	PASADOR
4	13557930	21	PRIGIONIERO	GOUJON	STIFTSCHRAUBE	STUD	ESPARRAGO
5	12164021	24	DADO	ECROU	MUTTER	NUT	TUERCA
6	5111275	1	SEMIASSE RIDUTT.DX	DEMI-ESSIEU	ACHSHAELFTE	HALF-SHAFT	SEMI-EJE
7	5111274	1	SEMIASSE RIDUTT.SX	DEMI-ESSIEU	ACHSHAELFTE	HALF-SHAFT	SEMI-EJE
8	5100648	2	CORONA RIDUTT.EPICIC.				
9	5100666	2	SUPPORTO PORTASATELLITI	SUPPORT	LAGER	SUPPORT	SOPORTE
10	4996932	12	NASELLO	TENON	ANSCHLAG	DOG	TOPE
11	5110876	6	GABBIA A RULLI	CAGE A ROULEAUX	ROLLENKAEFIG	ROLLER CAGE	PORTARRODILLOS
12	5100649	6	INGRANAGGIO RIDUTT.	PIGNON	ZAHNRAD	GEAR	PINON
13	5100667	6	PERNO SATELLITI	AXE DE SATELLITE	PLANETENBOLZEN	PLANETARY PIN	BULON TOLDO
14	4998880	2	ANELLO DI RITEGNO	ARRETOIR	HALTERING	RETAINER	RETENEDOR
15	5108989	2	SEMIASSE POSTERIORE COMPL.	DEMI-ESSIEU ARRIER	HINTERACHSHAELFTE	REAR HALF-AXLE	SEMIEJE TRASERO
16	44011089	8	COLONNETTA	COLONNETTE	BOLZEN	STUD	ESPARRAGO
17	26794680	2	CUSCINETTO	ROULEMENT	LAGER	BEARING	RODAMIENTO
18	26794690	2	CUSCINETTO	ROULEMENT	LAGER	BEARING	RODAMIENTO
19	5106039	2	ANELLO DI RITEGNO	ARRETOIR	HALTERING	RETAINER	RETENEDOR
20	5100653	1	SPESSORE DI REGISTRO MM 4.55	CALE D'EPAISSEUR	DISTANZSCHEIBE	SHIM	SUPLEMENTO
20	5100654	-	SPESSORE DI REGISTRO MM 4.65	CALE D'EPAISSEUR	DISTANZSCHEIBE	SHIM	SUPLEMENTO
20	5100655	-	SPESSORE DI REGISTRO MM 4.75	CALE D'EPAISSEUR	DISTANZSCHEIBE	SHIM	SUPLEMENTO
20	5100656	-	SPESSORE DI REGISTRO MM 4.85	CALE D'EPAISSEUR	DISTANZSCHEIBE	SHIM	SUPLEMENTO
20	5100657	-	SPESSORE DI REGISTRO MM 4.95	CALE D'EPAISSEUR	DISTANZSCHEIBE	SHIM	SUPLEMENTO
20	5100658	-	SPESSORE DI REGISTRO MM 5.05	CALE D'EPAISSEUR	DISTANZSCHEIBE	SHIM	SUPLEMENTO
20	5100659	-	SPESSORE DI REGISTRO MM 5.15	CALE D'EPAISSEUR	DISTANZSCHEIBE	SHIM	SUPLEMENTO

80 95
80 105

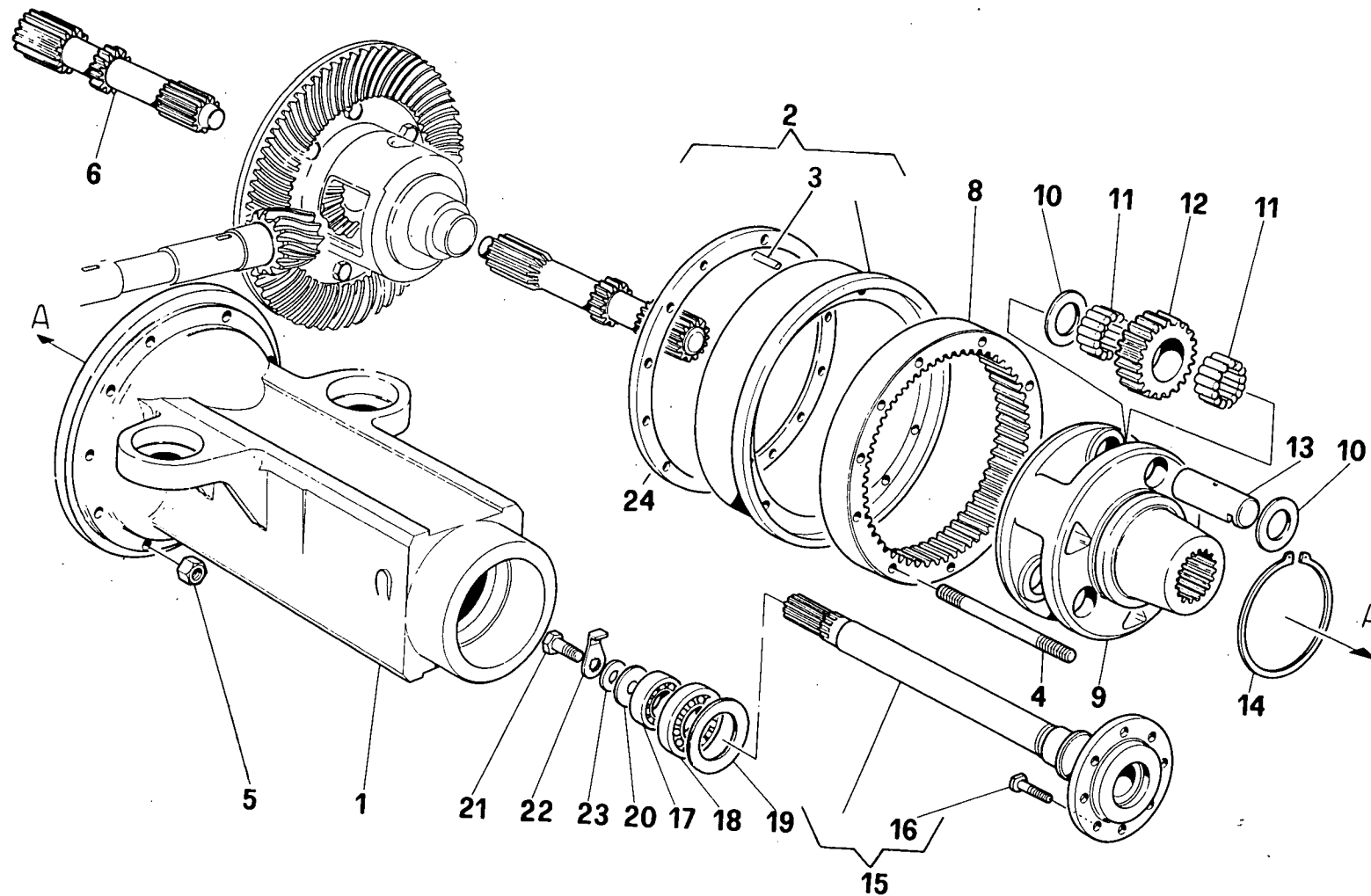
01 02

RIDUTTORI LATERALI POSTERIORI

Réducteurs latéraux AR.
Wellen der hinteren Endantriebe

Rear side final drive
Reductores laterales posteriores

40.4/1



80/95 - 80/105

PONTE POSTERIORE

40.04/01

(07-1982)

FIG	N. ORDINAZIONE	QTA	DENOMINAZIONE	DESIGNATION	BENENNUNG	DESCRIPTION	DENOMINACIONES
20	5100660	-	SPESSORE DI REGISTRO MM 5.25	CALE D'EPAISSEUR	DISTANZSCHEIBE	SHIM	SUPLEMENTO
20	5100661	-	SPESSORE DI REGISTRO MM 5.35	CALE D'EPAISSEUR	DISTANZSCHEIBE	SHIM	SUPLEMENTO
20	5100662	-	SPESSORE DI REGISTRO MM 5.45	CALE D'EPAISSEUR	DISTANZSCHEIBE	SHIM	SUPLEMENTO
20	5100663	-	SPESSORE DI REGISTRO MM 5.55	CALE D'EPAISSEUR	DISTANZSCHEIBE	SHIM	SUPLEMENTO
20	5100664	-	SPESSORE DI REGISTRO MM 5.65	CALE D'EPAISSEUR	DISTANZSCHEIBE	SHIM	SUPLEMENTO
20	5100665	-	SPESSORE DI REGISTRO MM 5.75	CALE D'EPAISSEUR	DISTANZSCHEIBE	SHIM	SUPLEMENTO
21	14271630	2	VITE AUTOBLOCCANTE	VIS	SCHRAUBE	SCREW	TORNILLO
22	4996981	2	PIASTRINA DI SICUREZZA	PLAQUETTE FREIN	SICHERUNGSBLECH	LOCKPLATE	PLACA DE FRENO
23	4996965	2	FLANGIA FISS.SEMIASSE	BRIDE	FLANSCH	FLANGE	BRIDA
24	5110139	2	DISCO DI FRIZIONE	DISQUE DE FRICTION	REIBSCHEIBE	FRICTION DISC	PLATO FRICCION

80.95
80.105

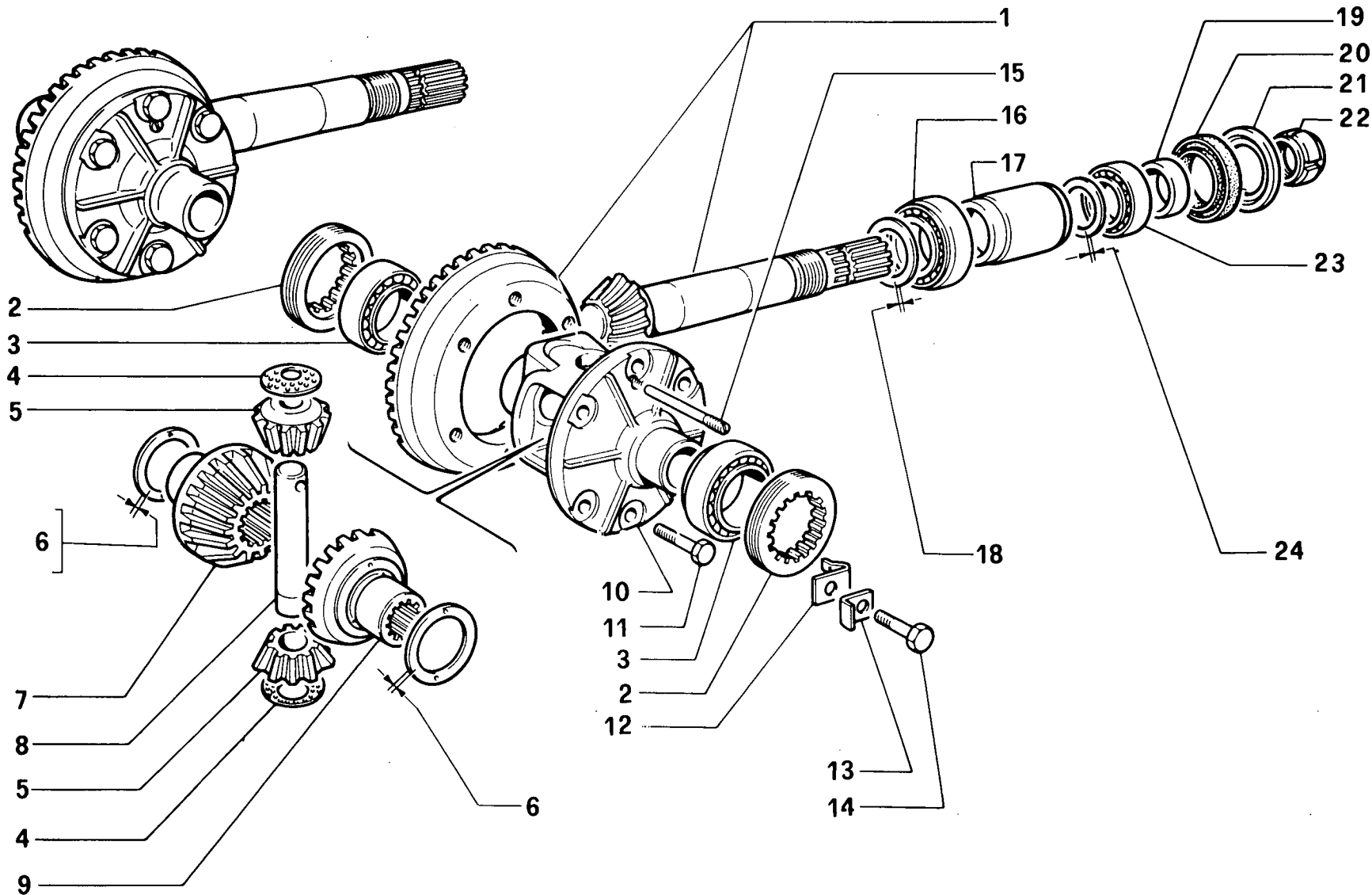
02

DIFFERENZIALE ANTERIORE

Differential de pont avant
Vorderer-Differential

Front axle differential
Differential de eje decantero

40.6/1



80/95 - 80/105

DIFFERENZIALE ANTERIORE

40.06/01

(07-1982)

FIG	N. ORDINAZIONE	QTA	DENOMINAZIONE	DESIGNATION	BENENNUNG	DESCRIPTION	DENOMINACIONES
	5117219	SN	SCATOLA DIFFERENZIALE COMPL.	CARTER DU DIFFER.	DIFFER. GEHAUSE	DIFF. CASE	CAJA DIFERENCIAL
1	5100672	1	COPPIA CONICA	COUPLE CONIQUE	KEGELRADANTRIEB	BEVEL GEAR./PINION SET	PAR CONICO
1	5115807	1	COPPIA CONICA VELOCE	COUPLE CONIQUE	KEGELRADANTRIEB	BEVEL GEAR./PINION	PAR CONICO
2	4996750	2	GHIERA BLOCC.CUSC.	VIROLE	GEWINDERING	PLUG	VIROLA
3	24903450	2	CUSCINETTO	ROULEMENT	LAGER	BEARING	RODAMIENTO
4	4987975	2	RALLA SATELLITE	CRAPAUDINE	DRUCKSCHEIBE	THRUST PLATE	CHUMACERA
5	5103870	2	SATELLITE	SATELLITE	KEGELRAD	IDLE PINION	PINION SATELITE
6	4972381	2	ANELLO RASAMENTO MM 1.5	ANNEAU COMPENSATEUR	AUSGLEICHRING	SHIM	ARO COMPENSACION
6	4972382	2	ANELLO RASAMENTO MM 1.6	ANNEAU COMPENSATEUR	AUSGLEICHRING	SHIM	ARO COMPENSACION
7	5110716	1	PLANETARIO DX	PLANETAIRE	ACHSWELLENRAD	SUN GEAR	PINON PLANETARIO
8	4987974	1	PERNO SATELLITI	AXE DE SATELLITE	PLANETENBOLZEN	PLANETARY PIN	BULON TOLDO
9	5103868	1	PLANETARIO SX	PLANETAIRE	ACHSWELLENRAD	SUN GEAR	PINON PLANETARIO
10	4996747	1	SCATOLA DIFFERENZIALE	CARTER DU DIFFER.	DIFFER. GEHAUSE	DIFF. CASE	CAJA DIFERENCIAL
11	14274471	8	VITE AUTOBLOCCANTE	VIS	SCHRAUBE	SCREW	TORNILLO
12	4996751	2	RITEGNO GHIERA				
13	562659	2	PIASTRINA DI SICUREZZA	PLAQUETTE FREIN	SICHERUNGSBLECH	LOCKPLATE	PLACA DE FRENO
14	15970521	2	VITE	VIS	SCHRAUBE	SCREW	TORNILLO
15	4987976	1	SPINA PERNO PORTASATELLITI	GOUPILLE	STIFT	PIN	PASADOR
16	28042240	1	CUSCINETTO	ROULEMENT	LAGER	BEARING	RODAMIENTO
17	4996782	1	DISTANZIALE	ENTRETOISE	ABSTANDSTUECK	SPACER	SEPARADOR
18	5121690	1	SPESSORE DI REGISTRO MM 2.3	CALE D'EPaisseur	DISTANZSCHEIBE	SHIM	SUPLEMENTO
18	5121691	-	SPESSORE DI REGISTRO MM 2.4	CALE D'EPaisseur	DISTANZSCHEIBE	SHIM	SUPLEMENTO
18	4999063	-	SPESSORE DI REGISTRO MM 2.5	CALE D'EPaisseur	DISTANZSCHEIBE	SHIM	SUPLEMENTO
18	4999064	-	SPESSORE DI REGISTRO MM 2.6	CALE D'EPaisseur	DISTANZSCHEIBE	SHIM	SUPLEMENTO
18	4999065	-	SPESSORE DI REGISTRO MM 2.7	CALE D'EPaisseur	DISTANZSCHEIBE	SHIM	SUPLEMENTO

80 95
80 105

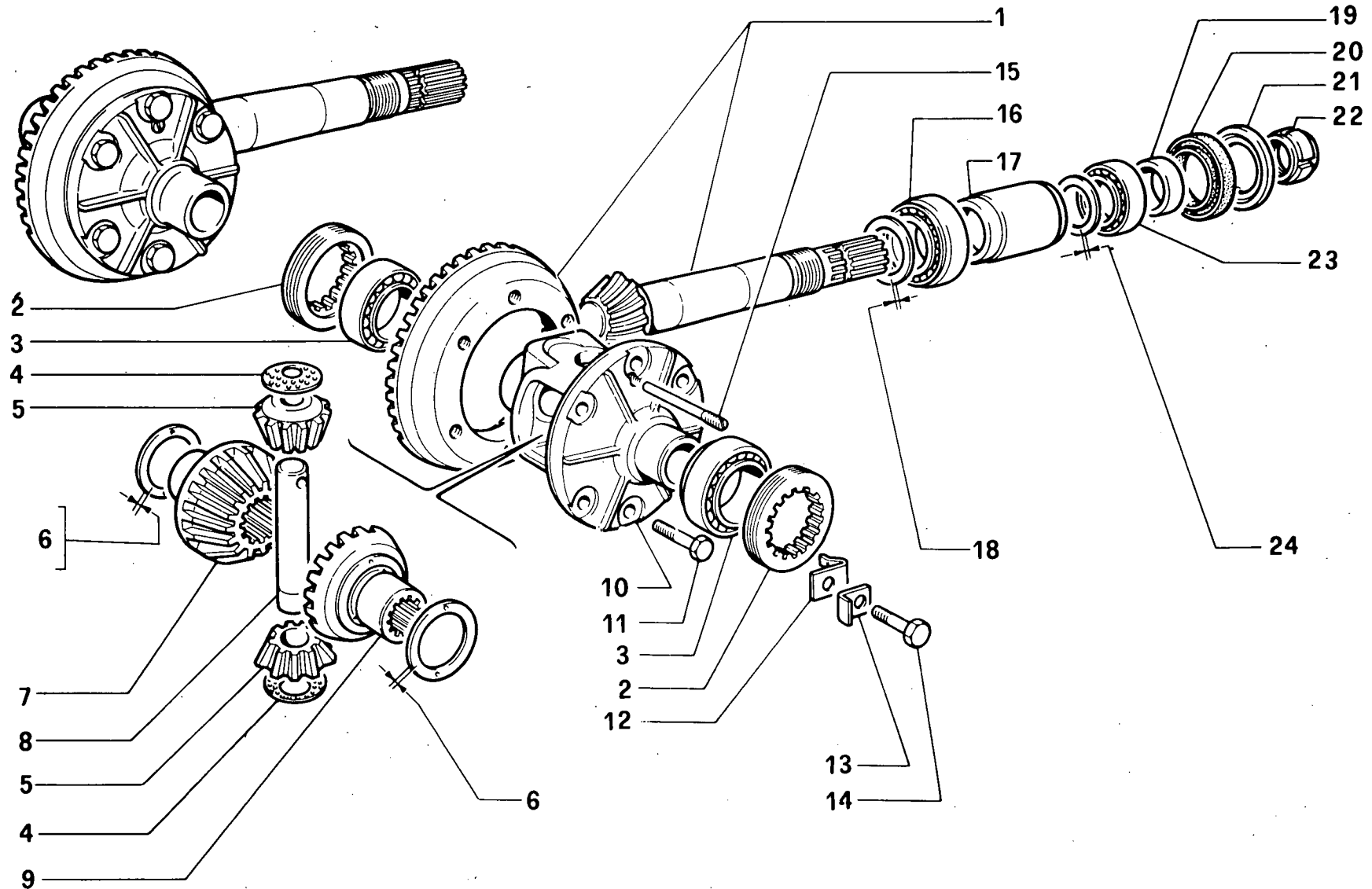
02

DIFFERENZIALE ANTERIORE

Differential de pont avant
Vorderer-Differential

Front axle differential
Differential de eje decantero

40.6/1



80/95 - 80/105

DIFFERENZIALE ANTERIORE

40.06/01

(07-1982)

FIG	N. ORDINAZIONE	QTA	DENOMINAZIONE	DESIGNATION	BENENNUNG	DESCRIPTION	DENOMINACIONES
18	4999066	-	SPESSORE DI REGISTRO MM 2.8	CALE D'EPAISSEUR	DISTANZSCHEIBE	SHIM	SUPLEMENTO
18	4999067	-	SPESSORE DI REGISTRO MM 2.9	CALE D'EPAISSEUR	DISTANZSCHEIBE	SHIM	SUPLEMENTO
18	4999068	-	SPESSORE DI REGISTRO MM 3.0	CALE D'EPAISSEUR	DISTANZSCHEIBE	SHIM	SUPLEMENTO
18	4999069	-	SPESSORE DI REGISTRO MM 3.1	CALE D'EPAISSEUR	DISTANZSCHEIBE	SHIM	SUPLEMENTO
18	4999070	-	SPESSORE DI REGISTRO MM 3.2	CALE D'EPAISSEUR	DISTANZSCHEIBE	SHIM	SUPLEMENTO
18	4999071	-	SPESSORE DI REGISTRO MM 3.3	CALE D'EPAISSEUR	DISTANZSCHEIBE	SHIM	SUPLEMENTO
18	4999072	-	SPESSORE DI REGISTRO MM 3.4	CALE D'EPAISSEUR	DISTANZSCHEIBE	SHIM	SUPLEMENTO
18	4999073	-	SPESSORE DI REGISTRO MM 3.5	CALE D'EPAISSEUR	DISTANZSCHEIBE	SHIM	SUPLEMENTO
18	4999074	-	SPESSORE DI REGISTRO MM 3.6	CALE D'EPAISSEUR	DISTANZSCHEIBE	SHIM	SUPLEMENTO
18	4999075	-	SPESSORE DI REGISTRO MM 3.7	CALE D'EPAISSEUR	DISTANZSCHEIBE	SHIM	SUPLEMENTO
19	4996794	1	ANELLO PER GUARNIZIONE	BAGUE	RING	RING	ANILLO
20	5106085	1	ANELLO DI RITEGNO	ARRETOIR	HALTERING	RETAINER	RETENEDOR
21	4996772	1	DISCO RITEGNO GUARNIZIONE	DISQUE	SCHEIBE	PLATE	DISCO
22	4988059	1	GHIERA AUTOBLOCCANTE	VIROLE	GEWINDERING	PLUG	VIROLA
23	26800140	1	CUSCINETTO POST.	ROULEMENT	LAGER	BEARING	RODAMIENTO
24	4996783	1	SPESSORE DI REGISTRO MM 2.2	CALE D'EPAISSEUR	DISTANZSCHEIBE	SHIM	SUPLEMENTO
24	4996784	-	SPESSORE DI REGISTRO MM 2.3	CALE D'EPAISSEUR	DISTANZSCHEIBE	SHIM	SUPLEMENTO
24	4996785	-	SPESSORE DI REGISTRO MM 2.4	CALE D'EPAISSEUR	DISTANZSCHEIBE	SHIM	SUPLEMENTO
24	4996786	-	SPESSORE DI REGISTRO MM 2.5	CALE D'EPAISSEUR	DISTANZSCHEIBE	SHIM	SUPLEMENTO

80 95
80 105

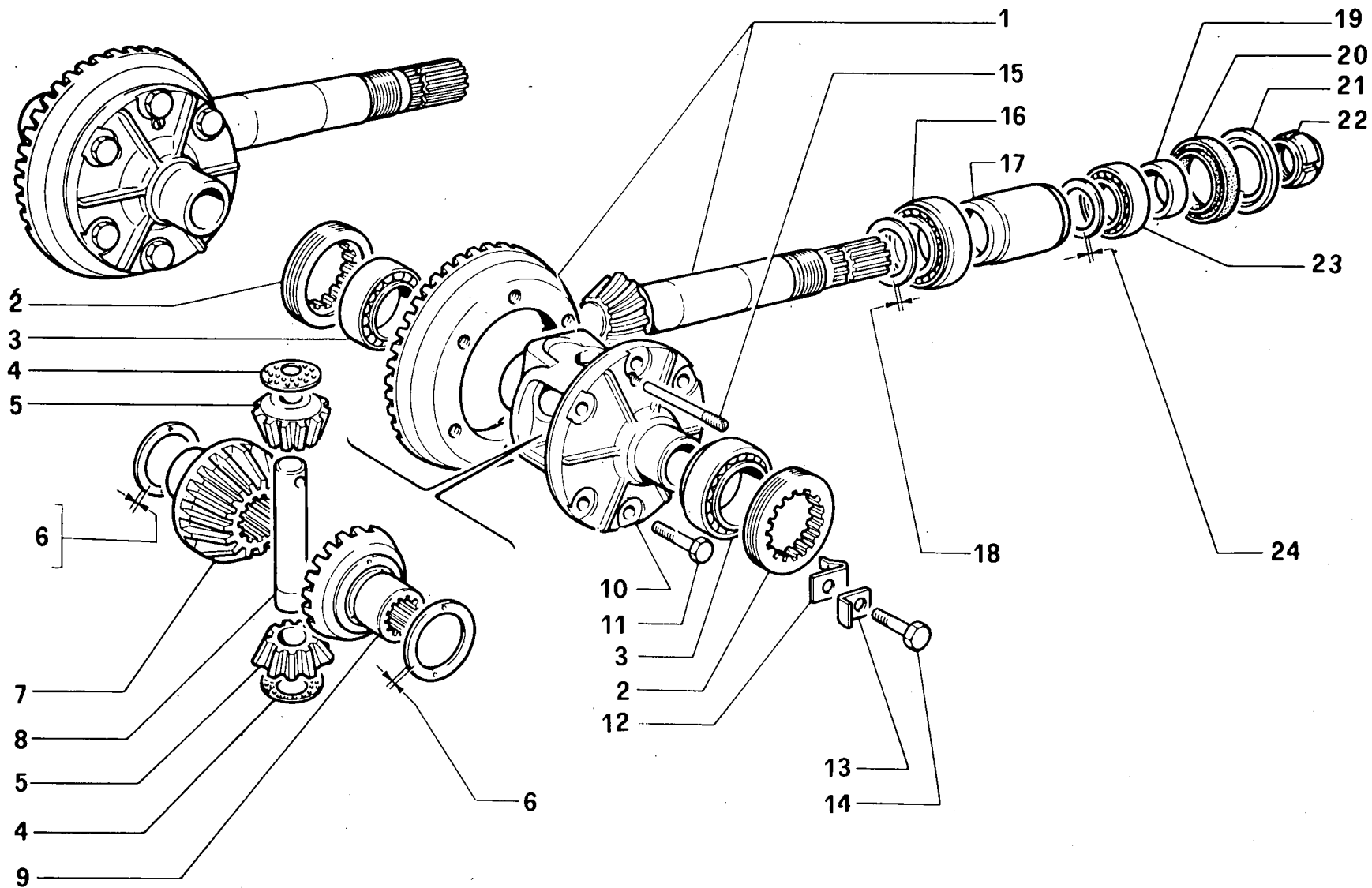
02

DIFFERENZIALE ANTERIORE

Differential de pont avant
Vorderer-Differential

Front axle differential
Differential de eje decantero

40.6/1



80/95 - 80/105

DIFFERENZIALE ANTERIORE

40.06/01

(07-1982)

FIG	N. ORDINAZIONE	QTA	DENOMINAZIONE	DESIGNATION	BENENNUNG	DESCRIPTION	DENOMINACIONES
24	4996787	-	SPESSORE DI REGISTRO MM 2.6	CALE D'EPAISSEUR	DISTANZSCHEIBE	SHIM	SUPLEMENTO
24	4996788	-	SPESSORE DI REGISTRO MM 2.7	CALE D'EPAISSEUR	DISTANZSCHEIBE	SHIM	SUPLEMENTO
24	4996789	-	SPESSORE DI REGISTRO MM 2.8	CALE D'EPAISSEUR	DISTANZSCHEIBE	SHIM	SUPLEMENTO
24	4996790	-	SPESSORE DI REGISTRO MM 2.9	CALE D'EPAISSEUR	DISTANZSCHEIBE	SHIM	SUPLEMENTO
24	4996791	-	SPESSORE DI REGISTRO MM 3.0	CALE D'EPAISSEUR	DISTANZSCHEIBE	SHIM	SUPLEMENTO
24	4996792	-	SPESSORE DI REGISTRO MM 3.1	CALE D'EPAISSEUR	DISTANZSCHEIBE	SHIM	SUPLEMENTO
24	4996793	-	SPESSORE DI REGISTRO MM 3.2	CALE D'EPAISSEUR	DISTANZSCHEIBE	SHIM	SUPLEMENTO

80 95
80 105

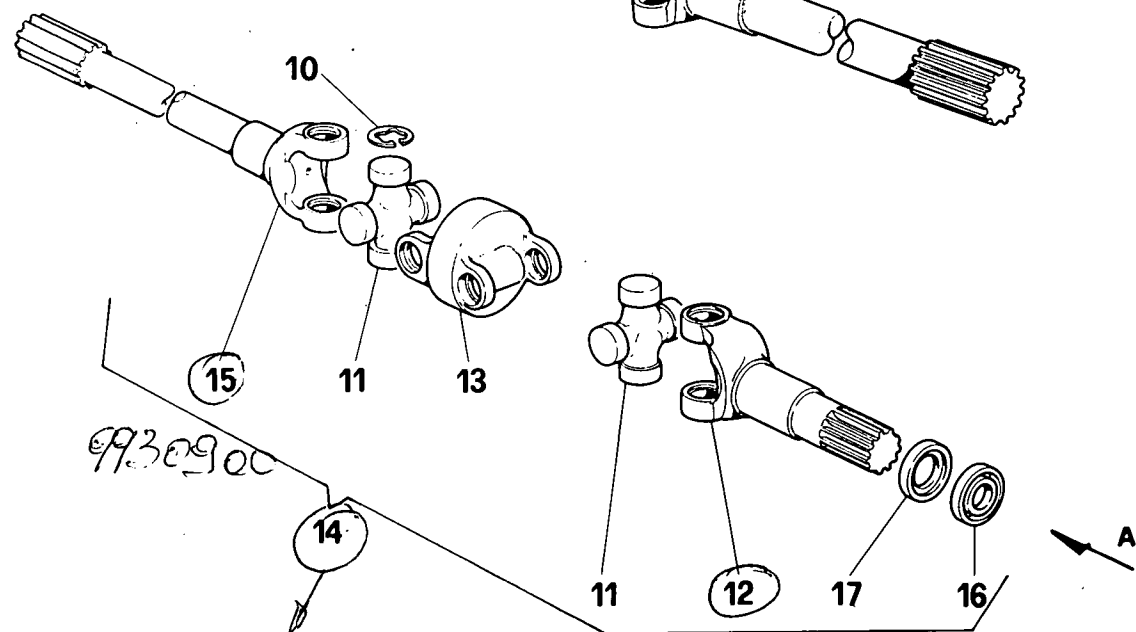
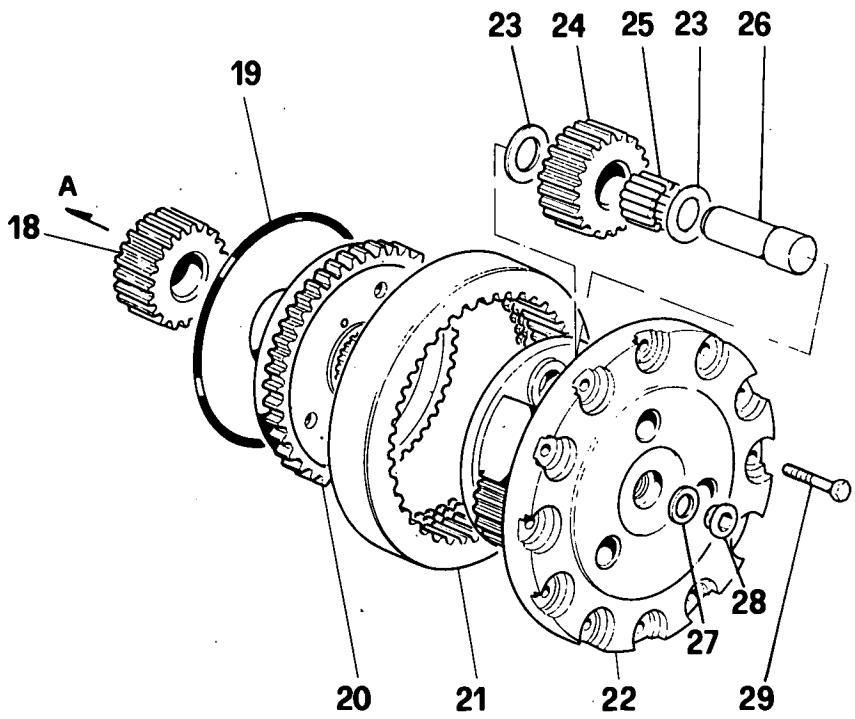
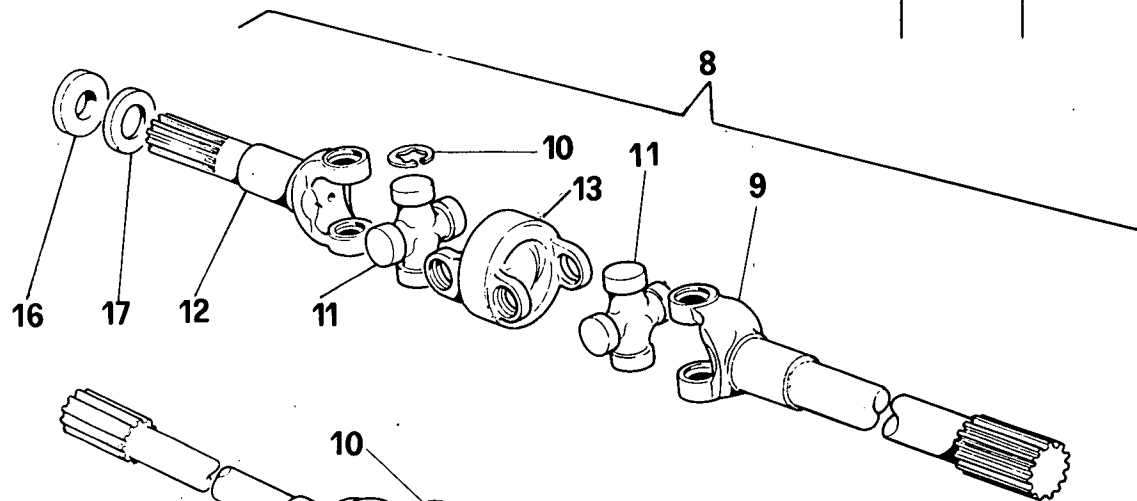
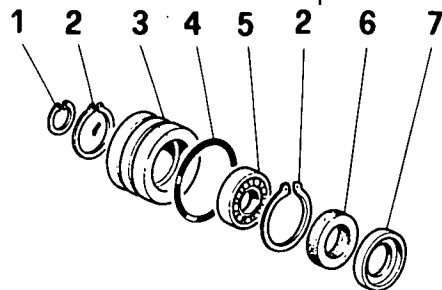
02

DIFFERENZIALE ANTERIORE

Differential de pont avant
Vorderer - Differential

Front axle differential
Differential de eje decantero

40.6/2



9930900

4996718
empl. 10

9930901

A

80/95 - 80/105

DIFFERENZIALE ANTERIORE

40.06/02

(07-1982)

FIG	N. ORDINAZIONE	QTA	DENOMINAZIONE	DESIGNATION	BENENNUNG	DESCRIPTION	DENOMINACIONES
1	11068376	2	ANELLO DI SICUREZZA	ARRETOIR	SICHERUNGSRING	LOCKRING	ANILLO DE FRENO
2	11061075	4	ANELLO DI SICUREZZA	ARRETOIR	SICHERUNGSRING	LOCKRING	ANILLO DE FRENO
3	4996755	2	BOCCOLA PORTACUSCINETTO	DOUILLE	BUECHSE	BUSH	CASQUILLO
4	4966331	2	ANELLO OR	BAGUE TORIQUE	O-RING	O-SEAL	ANILLO O.
5	28042470	2	CUSCINETTO	ROULEMENT	LAGER	BEARING	RODAMIENTO
6	5105952	2	ANELLO DI TENUTA	JOINT D'ETANCHEITE	DICHTRING	SEAL	JUNTA HERMETICA
7	4996762	2	DISCO RITEGNO GUARNIZIONE	DISQUE	SCHEIBE	PLATE	DISCO
8	4996719	1	SEMIASSE ANTERIORE DX	DEMI-ESSIEU AV	VORDERACHSHAELFTE	FRONT HALF-AXLE	SEMIEJE DELANTERO
9	9930902	1	SEMIASSE DX INT.	DEMI-ESSIEU	ACHSHAELFTE	HALF-SHAFT	SEMI-EJE
10	9921227	8	ANELLO DI SICUREZZA	ARRETOIR	SICHERUNGSRING	LOCKRING	ANILLO DE FRENO
11	9923550	2	CROCIERA	CROISILLON	KREUZSTUECK	SPIDER	CRUCETA
12	9930901	2	SEMIASSE EST.	DEMI-ESSIEU	ACHSHAELFTE	HALF-SHAFT	SEMI-EJE
13	9930899	1	CROCIERA	CROISILLON	KREUZSTUECK	SPIDER	CRUCETA
14	4996718	1	SEMIASSE ANTERIORE SX	DEMI-ESSIEU AV	VORDERACHSHAELFTE	FRONT HALF-AXLE	SEMIEJE DELANTERO
15	9930900	1	SEMIASSE INT.SX	DEMI-ESSIEU	ACHSHAELFTE	HALF-SHAFT	SEMI-EJE
16	5105944	2	ANELLO DI RITEGNO	ARRETOIR	HALTERING	RETAINER	RETENEDOR
17	4996763	2	DISCO RITEGNO ANELLO	DISQUE	SCHEIBE	PLATE	DISCO
18	4996775	2	PLANETARIO RIDUTT.EPICICLOIDALE	PLANETAIRE	ACHSWELLENRAD	SUN GEAR	PINON PLANETARIO
19	4986355	2	ANELLO DI RITEGNO FLANGIA	ARRETOIR	HALTERING	RETAINER	RETENEDOR
20	4996759	2	FLANGIA DENTATA	BRIDE	FLANSCH	FLANGE	BRIDA
21	4996754	2	CORONA DENTATA	COURONNE DENTEE	ZAHNKRANZ	RING GEAR	CORONA DENTADA
22	4998223	2	PORTASATELLITI COMPL.	PORTE-SATELLITES	PLANETENTRAEGER	PINION CARRIER	EJE DE SATELITES
23	4998022	6	RALLA ING.RIDUTTORE	CRAPAUDINE	DRUCKSCHEIBE	THRUST PLATE	CHUMACERA
24	4998019	3	SATELLITE RIDUTTORE	SATELLITE	KEGELRAD	IDLE PINION	PINION SATELITE
25	5101692	3	GABBIA A RULLI	CAGE A ROULEAUX	ROLLENKAEFIG	ROLLER CAGE	PORTARRODILLOS
26	4998021	3	PERNO SATELLITI	AXE DE SATELLITE	PLANETENBOLZEN	PLANETARY PIN	BULON TOLDO
27	10263460	2	GUARNIZIONE DI TENUTA	JOINT	DICHTUNG	GASKET	JUNTA
28	10275001	2	TAPPO	BOUCHON	STOPFEN	PLUG	TAPON
29	14274631	24	VITE AUTOBLOC.	VIS	SCHRAUBE	SCREW	TORNILLO

80 95
80 105

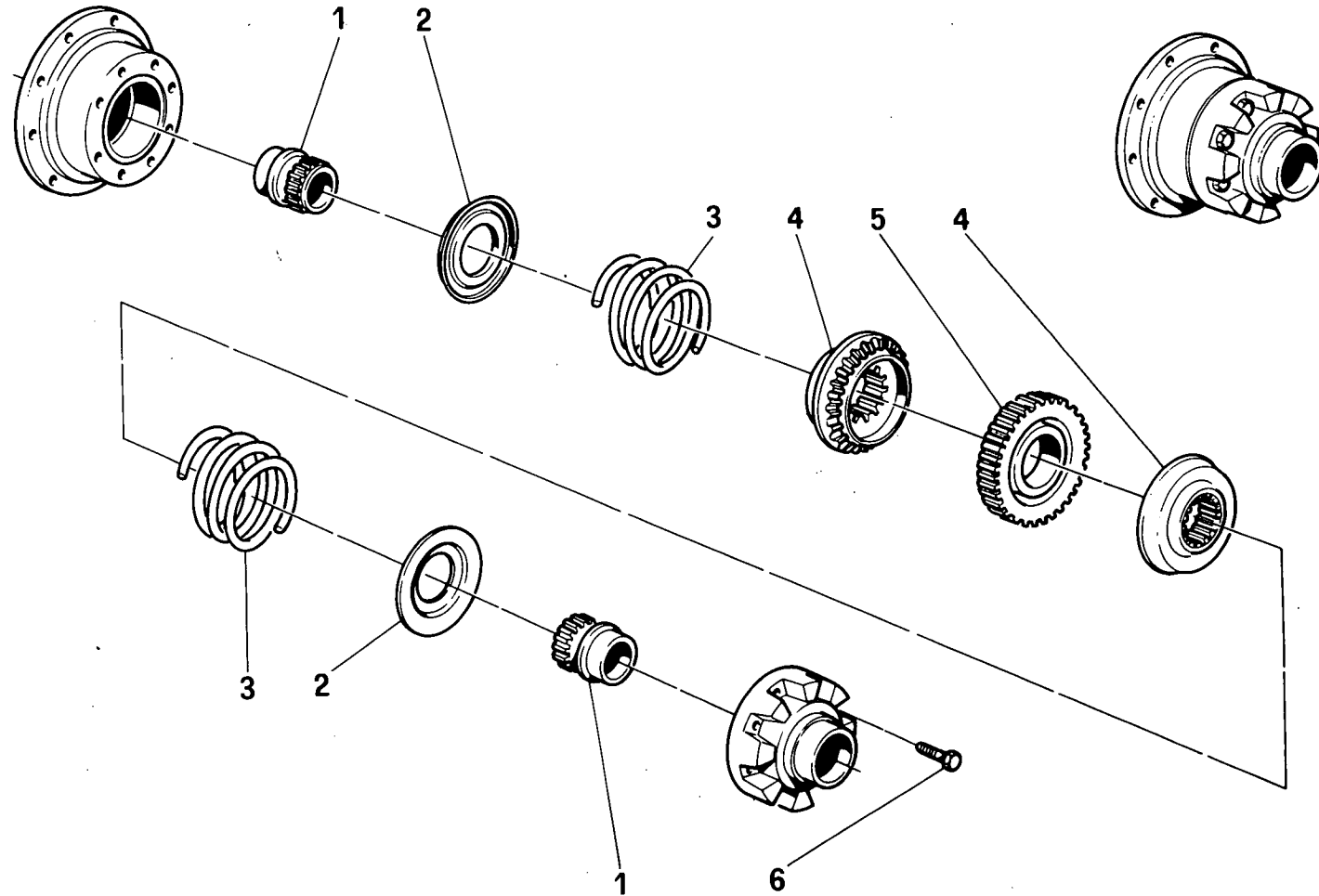
02

BLOCCAGGIO DIFFERENZIALE ANTERIORE

Blocage de differential av
Vorder differential sperre

Front differential lock
Enclavamiento del diferencial anter.

40.6/3



80/95 - 80/105

BLOCCAGGIO DIFFERENZIALE ANTERIORE

40.06/03

(07-1982)

FIG	N. ORDINAZIONE	QTA	DENOMINAZIONE	DESIGNATION	BENENNUNG	DESCRIPTION	DENOMINACIONES
	5117780	1	SCATOLA DIFFERENZIALE COMPL.	CARTER DU DIFFER.	DIFFER. GEHAEUSE	DIFF. CASE	CAJA DIFERENCIAL
1	9959343	2	MANICOTTO	MANCHON	MUFFE	SLEEVE	MANGUITO
2	9959342	2	RITEGNO MOLLA	ARRETOIR DE RESSORT	FEDERALTER	RETAINER SPRING	RETENEDOR DE RESORTE
3	9959341	2	MOLLA	RESSORT	FEDER	SPRING	RESORTE
4	9959344	2	FLANGIA COMPL.	BRIDE	FLANSCH	FLANGE	BRIDA
5	9959345	1	CAMMA CENTRALE COMPL.	CAME	NOCKEN	CAM.	LEVA
6	5117821	8	VITE	VIS	SCHRAUBE	SCREW	TORNILLO

80 95
80 105

01 02

SUPPORTO ANTERIORE - CAMPANA VOLANO

Berceau essieu - Cloche de volant
Achslagerbock - Schwungradglocke

Axle bracket - Bell housing
Caballete P. eje - Campana volante

50.2/1

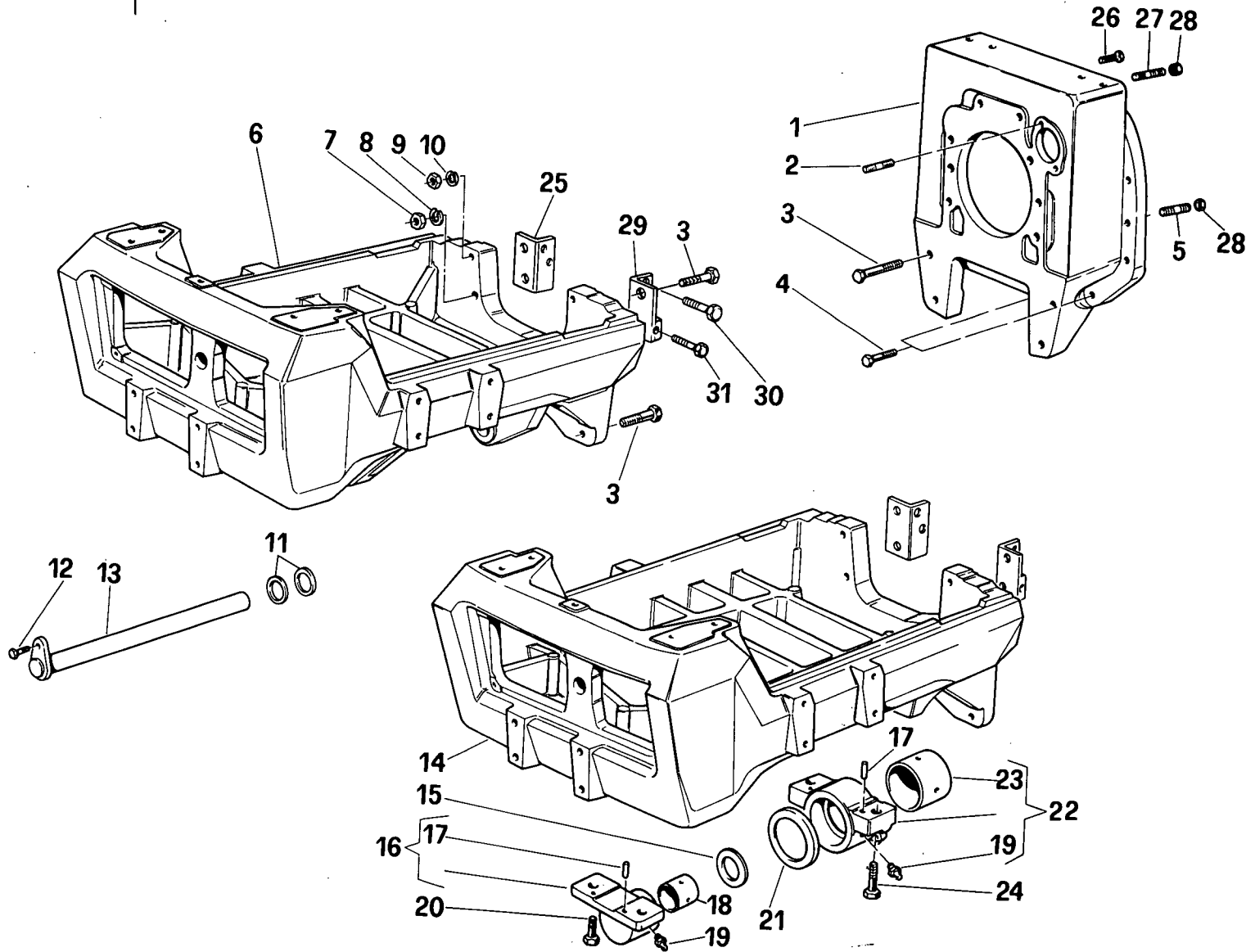


FIG	N. ORDINAZIONE	QTA	DENOMINAZIONE	DESIGNATION	BENENNUNG	DESCRIPTION	DENOMINAZIONES
1	44900465	1	CAMPANA COPRIVOLANO (80.95)	CLOCHE DEVOLANT	SCHWUNGRADGLOCKE	BELL HOUSING	CAMPANA VOLANTE
1	44901315	1	CAMPANA COPRIVOLANO (80.105)	CLOCHE DEVOLANT	SCHWUNGRADGLOCKE	BELL HOUSING	CAMPANA VOLANTE
2	13530021	2	PRIGIONIERO	GOUJON	STIFTSCHRAUBE	STUD	ESPARRAGO
3	15840530	6	VITE	VIS	SCHRAUBE	SCREW	TORNILLO
4	15540621	12	VITE	VIS	SCHRAUBE	SCREW	TORNILLO
5	13954130	4	PRIGIONIERO	GOUJON	STIFTSCHRAUBE	STUD	ESPARRAGO
6	44901475	1	SUPPORTO ANT. (01)(80.95)	SUPPORT	LAGER	SUPPORT	SOPORTE
7	12164121	2	DADO	ECROU	MUTTER	NUT	TUERCA
8	10730921	2	ROSETTA PIANA	RONDELLE	SCHEIBE	WASHER	ARANDELA
9	10790420	2	DADO	ECROU	MUTTER	NUT	TUERCA
10	10730821	2	ROSETTA PIANA	RONDELLE	SCHEIBE	WASHER	ARANDELA
11	4998956	2	ANELLO RASAMENTO RASAMENTO	ANNEAU COMPENSATEUR	AUSGLEICHRING	SHIM	ARO COMPENSACION
12	11106021	1	VITE	VIS	SCHRAUBE	SCREW	TORNILLO
13	5109536	1	PERNO ASSALE	AXE	BOLZEN	PIN	EJE
14	44901476	1	SUPPORTO ANT. (02)(80.95)	SUPPORT	LAGER	SUPPORT	SOPORTE
14	44901665	1	SUPPORTO ANT. (02)(80.105)	SUPPORT	LAGER	SUPPORT	SOPORTE
15	4996778	1	ANELLO RASAMENTO ANT.	ANNEAU COMPENSATEUR	AUSGLEICHRING	SHIM	ARO COMPENSACION
16	5111886	1	SUPPORTO ANT.PONTE	SUPPORT	LAGER	SUPPORT	SOPORTE
17	10837710	2	SPINA	GOUPILLE	STIFT	PIN	PASADOR
18	5101112	1	BOCCOLA	DOUILLE	BUECHSE	BUSH	CASQUILLO
19	13407211	1	INGRASSATORE	GRAISSER	SCHMIERNIPPEL	FITTING	ENGRASADOR
20	14271831	2	VITE	VIS	SCHRAUBE	SCREW	TORNILLO
21	4996779	1	ANELLO RASAMENTO POST.PONTE	ANNEAU COMPENSATEUR	AUSGLEICHRING	SHIM	ARO COMPENSACION
22	5111887	1	SUPPORTO POST.PONTE	SUPPORT	LAGER	SUPPORT	SOPORTE
23	5101113	1	BOCCOLA	DOUILLE	BUECHSE	BUSH	CASQUILLO
24	14271831	2	VITE	VIS	SCHRAUBE	SCREW	TORNILLO
25	44901403	1	SQUADRETTA DX (80.95)	EQUERRE	HALTER	BRACKET	APOYO
25	44901380	1	SQUADRETTA DX(80.105)	EQUERRE	HALTER	BRACKET	APOYO
26	14254431	8	VITE	VIS	SCHRAUBE	SCREW	TORNILLO

80 95
80 105

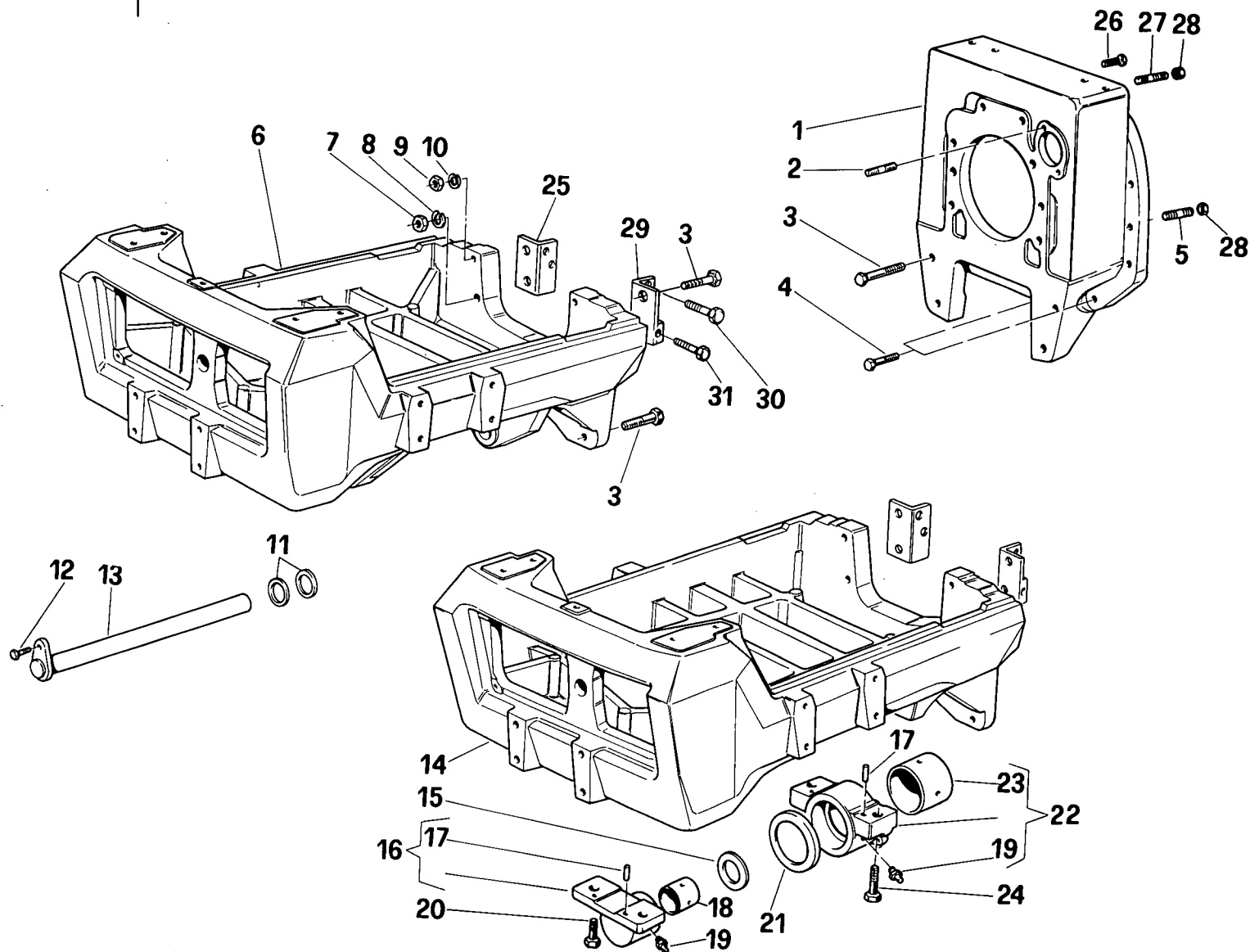
01 02

SUPPORTO ANTERIORE - CAMPANA VOLANO

Berceau essieu - Cloche de volant
Achslagerbock - Schwungradglocke

Axle bracket - Bell housing
Caballete P. eje - Campana volante

50.2/1



80/95 - 80/105

SUPPORTO ANTERIORE/ CAMPANA VOLANO

50.02/01

(07-1982)

FIG	N. ORDINAZIONE	QTA	DENOMINAZIONE	DESIGNATION	BENENNUNG	DESCRIPTION	DENOMINACIONES
27	13530830	1	PRIGIONIERO	GOUJON	STIFTSCHRAUBE	STUD	ESPARRAGO
28	15502411	5	DADO	ECROU	MUTTER	NUT	TUERCA
29	44901380	1	SQUADRETTA SX(80.105)	EQUERRE	HALTER	BRACKET	APOYO
29	44901404	1	SQUADRETTA SX (80.95)	EQUERRE	HALTER	BRACKET	APOYO
30	11106231	4	VITE	VIS	SCHRAUBE	SCREW	TORNILLO
31	11107631	2	VITE	VIS	SCHRAUBE	SCREW	TORNILLO

80.95
80.105

01 02

FRENI

Freins
Brems

Brakes
Freno

50.4/1

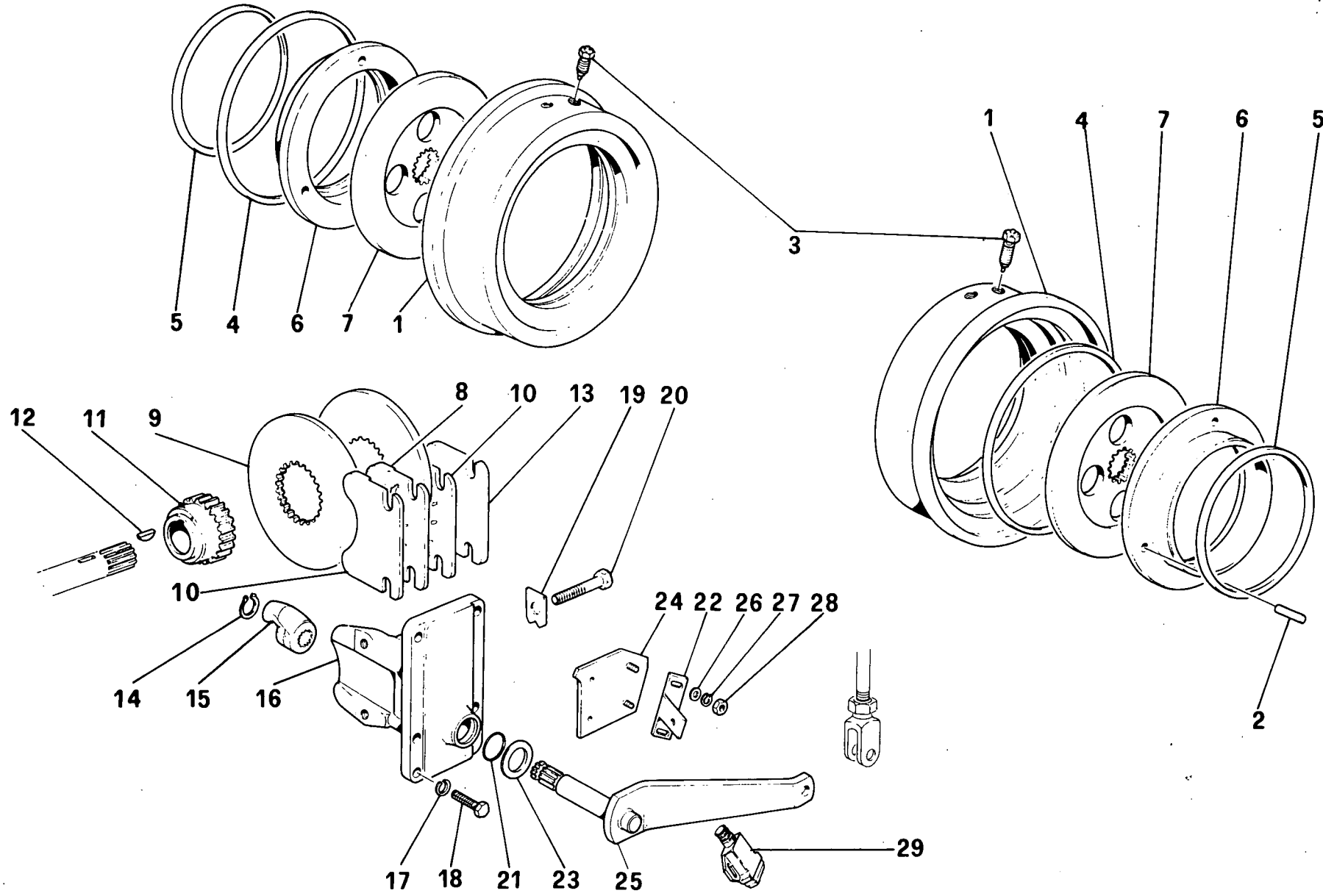


FIG	N. ORDINAZIONE	QTA	DENOMINAZIONE	DESIGNATION	BENENNUNG	DESCRIPTION	DENOMINACIONES
1	5110096	2	DISTANZIALE	ENTRETOISE	ABSTANDSTUECK	SPACER	SEPARADOR
2	5110094	6	SPINA	GOUPILLE	STIFT	PIN	PASADOR
3	5106843	2	VITE DI SPURGO	VIS DE PURGE	ABBLASESCHRAUBE	BLEEDING SCREW	TORNILLO DE PURGA
4	5105540	2	ANELLO DI TENUTA	JOINT D'ETANCHEITE	DICHTRING	SEAL	JUNTA HERMETICA
5	5105538	2	ANELLO DI TENUTA	JOINT D'ETANCHEITE	DICHTRING	SEAL	JUNTA HERMETICA
6	5110095	2	ANELLO SPINGIDISCO	PLATEAU DE PRESSION	DRUCKPLATTE	PRESSURE PLATE	PLATO DE EMPUJE
7	4993585	2	DISCO FRENO	DISQUE DE FREIN	BREMSSCHEIBE	BRAKE DISC	DISCO DE FRENO
8	5104774	1	SETTORE MOBILE CENTR.	TIRANT	SPREIZTANGE	STRUT	BIELA
9	5112630	2	DISCO FRENO A MANO	DISQUE DE FREIN	BREMSSCHEIBE	BRAKE DISC	DISCO DE FRENO
10	5104773	2	SETTORE MOBILE ANT.	TIRANT	SPREIZTANGE	STRUT	BIELA
11	5103748	1	MOZZO DISCHI FRENO	MOYEU	NABE	HUB	FUJE
12	4995694	1	LINGUETTA	LINGUET	SCHEIBENFEDER	KEY	CHAVETA
13	5103753	1	PINZA FRENO A MANO POST.	SELLE DE FREIN	BREMSSATTEL	BRAKE SADDLE	SILLIN PORTAFRENO
14	11066775	1	ANELLO DI SICUREZZA	ARRETOIR	SICHERUNGSRING	LOCKRING	ANILLO DE FRENO
15	5103754	1	LEVA INTERNA	LEVIER	HEBEL	LEVER	PALANCA
16	5112628	1	SUPPORTO	SUPPORT	LAGER	SUPPORT	SOPORTE
17	10516871	6	ROSETTA DI SICUREZZA	RONDELLE FREIN	SICHERUNGSRING	LOCKWASHER	ARANDELA DE FRENO
18	15970921	6	VITE	VIS	SCHRAUBE	SCREW	TORNILLO
19	14199000	2	PIASTRINA DI SICUREZZA	PLAQUETTE FREIN	SICHERUNGSBLECH	LOCKPLATE	PLACA DE FRENO
20	4995687	2	VITE DI GUIDA	VIS	SCHRAUBE	SCREW	TORNILLO
21	14457480	1	ANELLO OR	BAGUE TORIQUE	O-RING	O-SEAL	ANILLO O.
22	5105281	1	ANGOLARE REG.	CORNIERE	WINKELSTUECK	ANGLE PIECE	ANGULAR
23	5101337	1	ANELLO PERNO	BAGUE	RING	RING	ANILLO
24	5105282	1	STAFFA	ETRIER	HALTER	BRACKET	SOPORTE
25	5105278	1	LEVA ESTERNA	LEVIER	HEBEL	LEVER	PALANCA
26	12644401	2	ROSETTA PIANA	RONDELLE	SCHEIBE	WASHER	ARANDELA
27	10516471	2	ROSETTA DI SICUREZZA	RONDELLE FREIN	SICHERUNGSRING	LOCKWASHER	ARANDELA DE FRENO
28	10725911	2	DADO	ECROU	MUTTER	NUT	TUERCA
29	5108180	1	INTERRUTTORE STOP	INTERRUPTEUR	SCHALTER	SWITCH	INTERRUPTOR

80 95
80 105

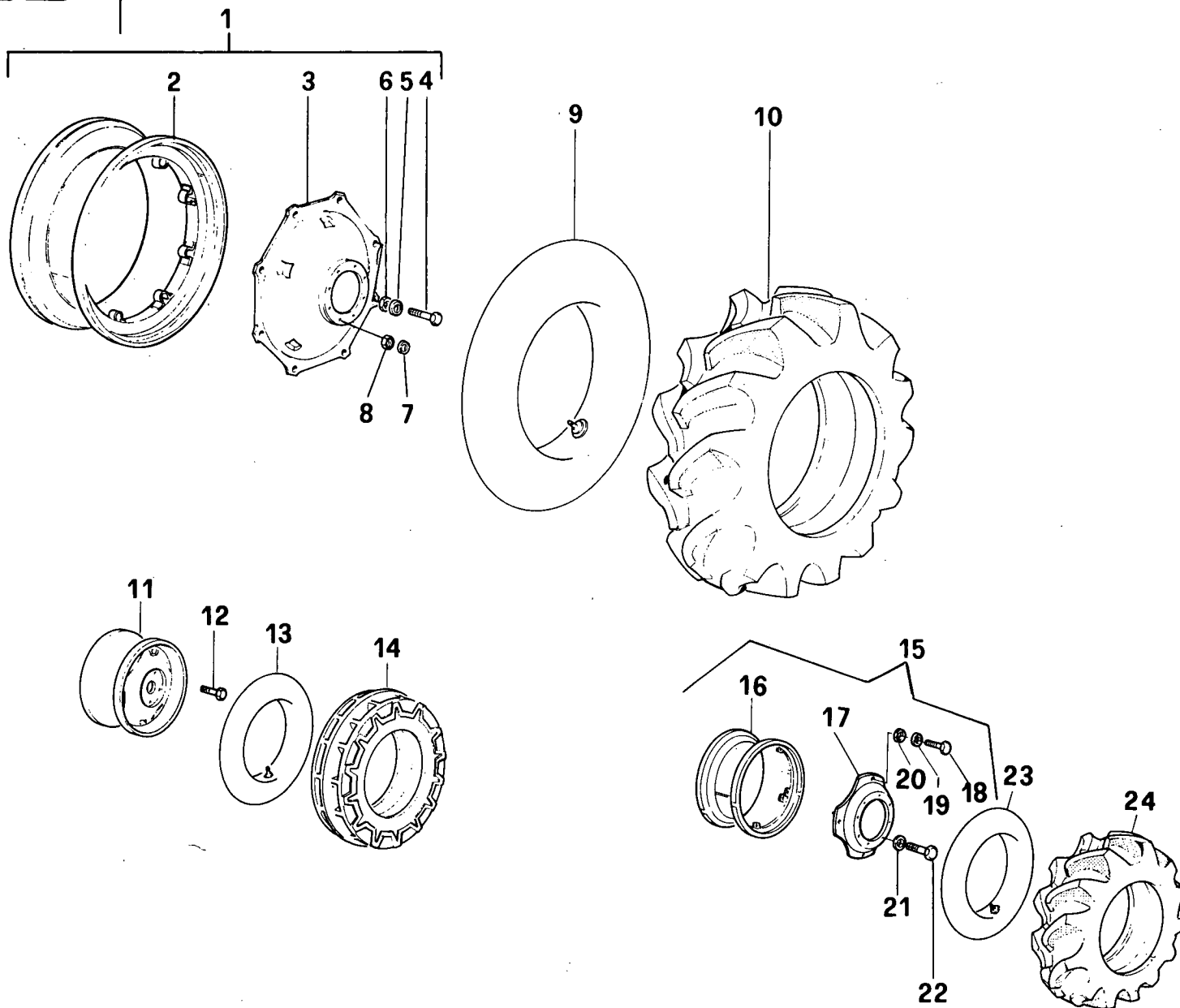
01 02

RUOTE POSTERIORI

50.5/1

Roues AR
Hinterräder

Rear Wheels
Ruedas posteriores



80/95 - 80/105

RUOTE POSTERIORI 16.9/14.38

50.05/01

(07-1982)

FIG	N. ORDINAZIONE	QTA	DENOMINAZIONE	DESIGNATION	BENENNUNG	DESCRIPTION	DENOMINACIONES
1	5112363	2	CERCHIONE COMPL.	JANTE	FELGE	RIM	LLANTA
2	5112364	1	CERCHIONE	JANTE	FELGE	RIM	LLANTA
3	5112366	1	FLANGIA	BRIDE	FLANSCH	FLANGE	BRIDA
4	5112385	8	VITE	VIS	SCHRAUBE	SCREW	TORNILLO
5	5112368	8	ROSETTA DI SICUREZZA	RONDELLE FREIN	SICHERUNGSRING	LOCKWASHER	ARANDELA DE FRENO
6	15502611	8	DADO	ECROU	MUTTER	NUT	TUERCA
7	44011091	16	ROSETTA DI SICUREZZA	RONDELLE FREIN	SICHERUNGSRING	LOCKWASHER	ARANDELA DE FRENO
8	12164211	16	DADO	ECROU	MUTTER	NUT	TUERCA
9	44017539	2	CAMERA D'ARIA	CHAMBRE AIR	LUFTSCHLAUCH	TUBE	CAMERA AIRE
10	44017540	2	COPERTURA	ENJOLIVEUR	ABDECKUNG	COVER	EMBELLECEDOR
11	5107250	2	CERCHIONE ANT.(01)	JANTE	FELGE	RIM	LLANTA
12	15983821	12	VITE (01)	VIS	SCHRAUBE	SCREW	TORNILLO
13	4970739	2	CAMERA D'ARIA (01)	CHAMBRE AIR	LUFTSCHLAUCH	TUBE	CAMERA AIRE
14	495041	2	COPERTURA (01)	ENJOLIVEUR	ABDECKUNG	COVER	EMBELLECEDOR
15	44900560	2	CERCHIONE COMPL.ANT.(02)	JANTE	FELGE	RIM	LLANTA
16	573935	1	CERCHIONE (02)	JANTE	FELGE	RIM	LLANTA
17	5102699	1	FLANGIA (02)	BRIDE	FLANSCH	FLANGE	BRIDA
18	4963649	4	VITE (02)	VIS	SCHRAUBE	SCREW	TORNILLO
19	11200271	4	ROSETTA DI SICUREZZA (02)	RONDELLE FREIN	SICHERUNGSRING	LOCKWASHER	ARANDELA DE FRENO
20	10790521	4	DADO (02)	ECROU	MUTTER	NUT	TUERCA
21	10730921	16	ROSETTA PIANA	RONDELLE	SCHEIBE	WASHER	ARANDELA
22	11376231	16	VITE	VIS	SCHRAUBE	SCREW	TORNILLO
23	4978860	2	CAMERA D'ARIA	CHAMBRE AIR	LUFTSCHLAUCH	TUBE	CAMERA AIRE
24	4978859	2	COPERTURA	ENJOLIVEUR	ABDECKUNG	COVER	EMBELLECEDOR

80 95
80 105

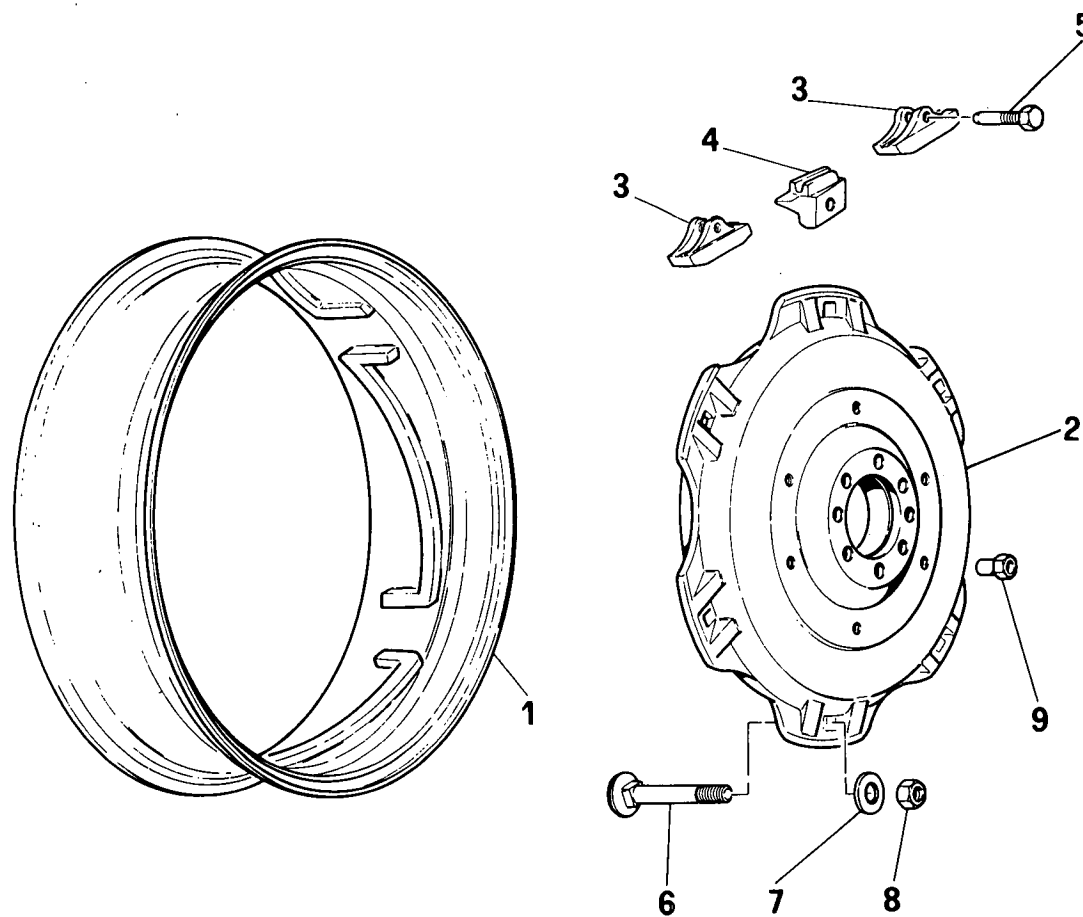
01 02

Roues AR
Hinterräder

RUOTE POSTERIORI RAIL

Rear Wheels
Ruedas posteriores

50.5/2



80/95 - 80/105

RUOTE POSTERIORI 16.9/14.38 - RAIL -

50.05/02

(07-1982)

FIG	N. ORDINAZIONE	QTA	DENOMINAZIONE	DESIGNATION	BENENNUNG	DESCRIPTION	DENOMINACIONES
1	5103963	2	CERCHIONE	JANTE	FELGE	RIM	LLANTA
2	5113179	2	FLANGIA	BRIDE	FLANSCH	FLANGE	BRIDA
3	5104059	8	TASSELLO LIMITATORE	TAMPON	BEILAGE	PAD	TACO
4	5106352	12	TASSELLO ANCORAGGIO	TAMPON	BEILAGE	PAD	TACO
5	5106354	8	VITE	VIS	SCHRAUBE	SCREW	TORNILLO
6	5108973	12	VITE	VIS	SCHRAUBE	SCREW	TORNILLO
7	11200471	12	ROSETTA PIANA	RONDELLE	SCHEIBE	WASHER	ARANDELA
8	5108974	12	DADO	ECROU	MUTTER	NUT	TUERCA
9	5100941	16	DADO	ECROU	MUTTER	NUT	TUERCA

80.95
80.105

01 02

RUOTE POSTERIORI

50.5/3

Roues AR
Hinterräder

Rear Wheels
Ruedas posteriores

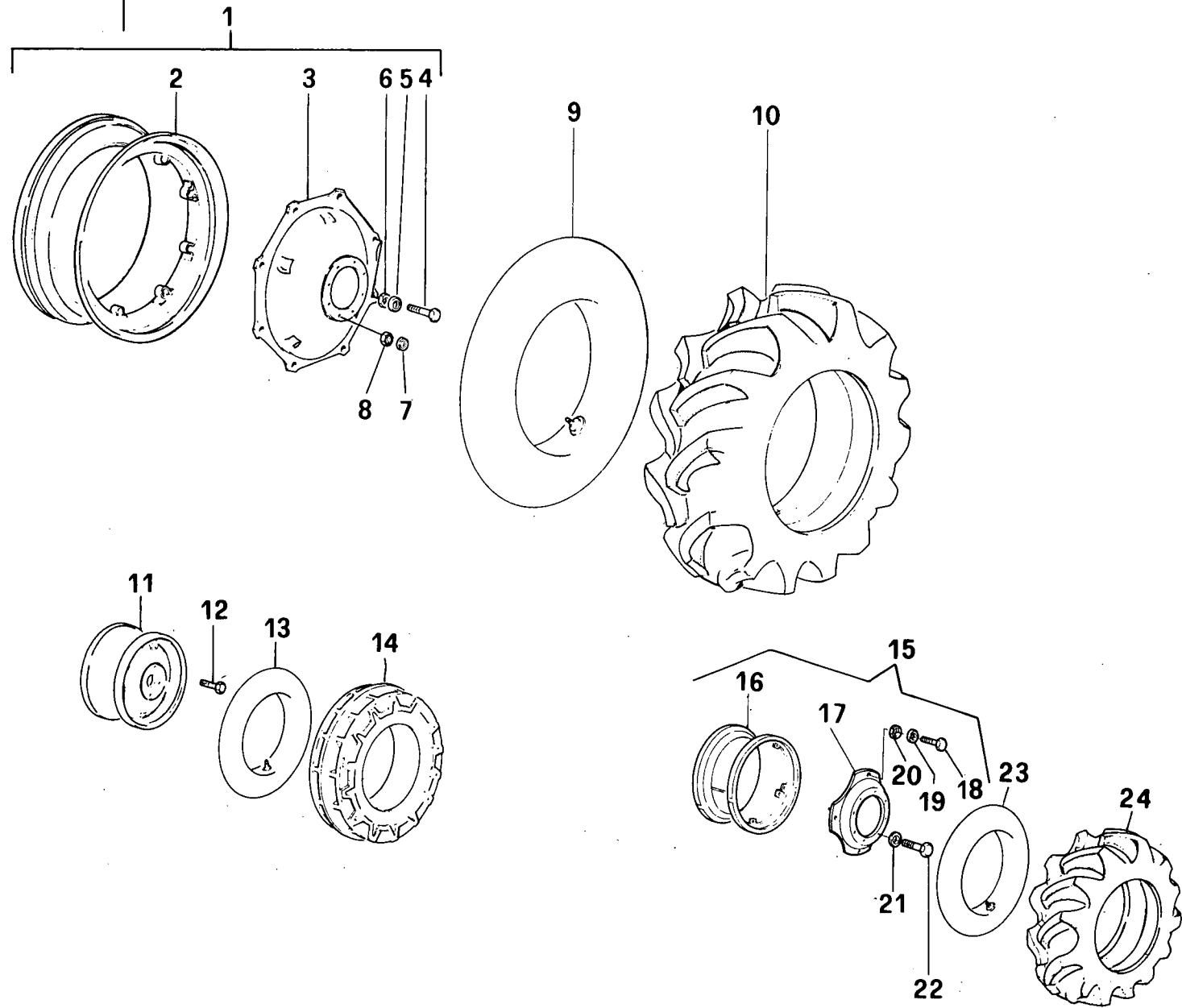


FIG	N. ORDINAZIONE	QTA	DENOMINAZIONE	DESIGNATION	BENENNUNG	DESCRIPTION	DENOMINACIONES
1	5112381	2	CERCHIONE COMPL.	JANTE	FELGE	RIM	LLANTA
2	5112382	1	CERCHIONE	JANTE	FELGE	RIM	LLANTA
3	5112384	1	FLANGIA	BRIDE	FLANSCH	FLANGE	BRIDA
4	5112385	8	VITE	VIS	SCHRAUBE	SCREW	TORNILLO
5	5112368	8	ROSETTA DI SICUREZZA	RONDELLE FREIN	SICHERUNGSRING	LOCKWASHER	ARANDELA DE FRENO
6	15502611	8	DADO	ECROU	MUTTER	NUT	TUERCA
7	44011091	16	ROSETTA DI SICUREZZA	RONDELLE FREIN	SICHERUNGSRING	LOCKWASHER	ARANDELA DE FRENO
8	12164211	16	DADO	ECROU	MUTTER	NUT	TUERCA
9	44017438	2	CAMERA D'ARIA	CHAMBRE AIR	LUFTSCHLAUCH	TUBE	CAMERA AIRE
10	44018266	2	COPERTURA	ENJOLIVEUR	ABDECKUNG	COVER	EMBELLECEDOR
11	5107250	2	CERCHIONE (01)	JANTE	FELGE	RIM	LLANTA
12	15983831	12	VITE (01)	VIS	SCHRAUBE	SCREW	TORNILLO
13	4970739	2	CAMERA D'ARIA (01)	CHAMBRE AIR	LUFTSCHLAUCH	TUBE	CAMERA AIRE
14	495041	2	COPERTURA (01)	ENJOLIVEUR	ABDECKUNG	COVER	EMBELLECEDOR
15	44900560	2	CERCHIONE COMPL.ANT.(02)	JANTE	FELGE	RIM	LLANTA
16	573935	1	CERCHIONE (02)	JANTE	FELGE	RIM	LLANTA
17	5102797	1	FLANGIA (02)	BRIDE	FLANSCH	FLANGE	BRIDA
18	4963649	4	VITE (02)	VIS	SCHRAUBE	SCREW	TORNILLO
19	11200171	4	ROSETTA DI SICUREZZA (02)	RONDELLE FREIN	SICHERUNGSRING	LOCKWASHER	ARANDELA DE FRENO
20	10790421	4	DADO (02)	ECROU	MUTTER	NUT	TUERCA
21	10730921	16	ROSETTA PIANA (02)	RONDELLE	SCHEIBE	WASHER	ARANDELA
22	11376231	16	VITE (02)	VIS	SCHRAUBE	SCREW	TORNILLO
23	4978860	1	CAMERA D'ARIA (02)	CHAMBRE AIR	LUFTSCHLAUCH	TUBE	CAMERA AIRE
24	4978859	1	COPERTURA (02)	ENJOLIVEUR	ABDECKUNG	COVER	EMBELLECEDOR

80.95
80.105

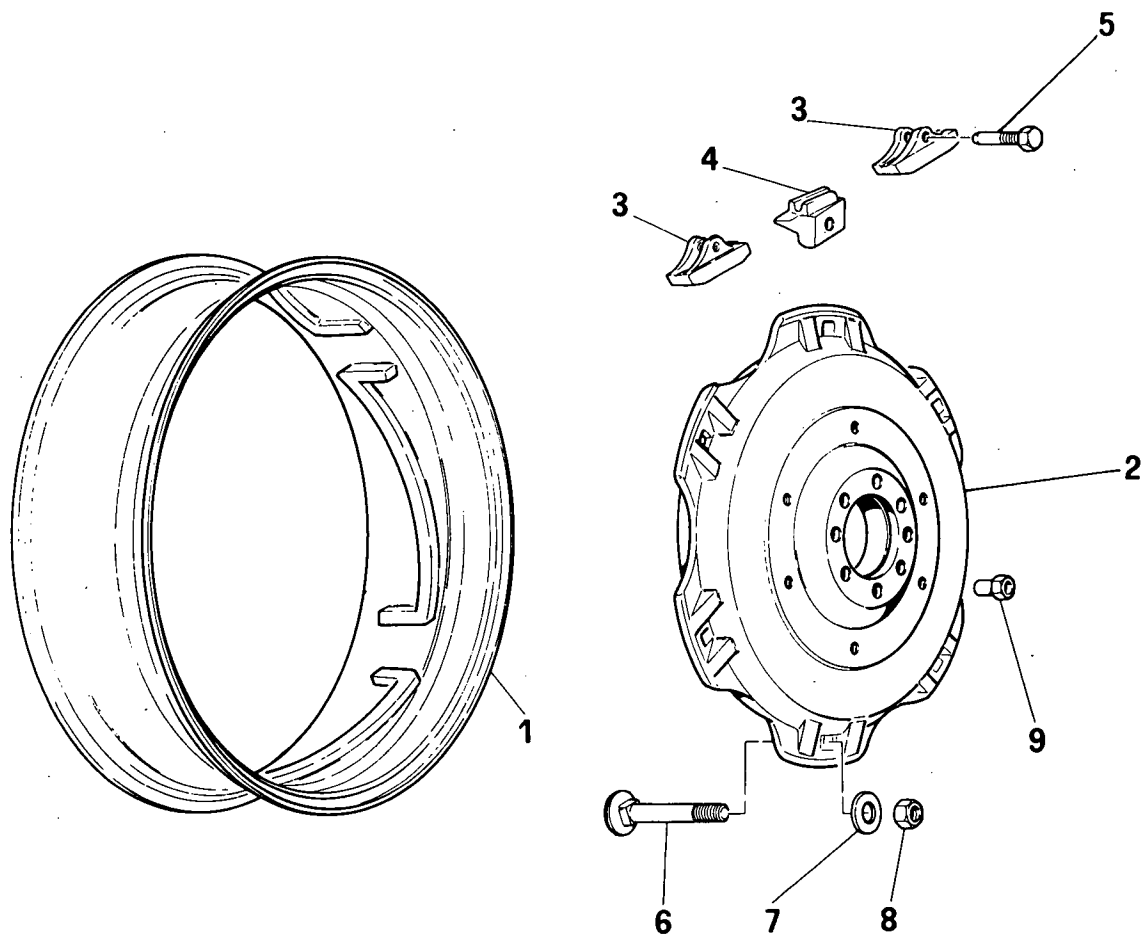
01 02

Roues AR
Hinterräder

RUOTE POSTERIORI RAIL

Rear Wheels
Ruedas posteriores

50.5/4



80/95 - 80/105

RUOTE POSTERIORI 18.4/15.34 - RAIL -

50.05/04

(07-1982)

FIG	N. ORDINAZIONE	QTA	DENOMINAZIONE	DESIGNATION	BENENNUNG	DESCRIPTION	DENOMINACIONES
1	5104610	2	CERCHIONE	JANTE	FELGE	RIM	LLANTA
2	5113180	2	FLANGIA	BRIDE	FLANSCH	FLANGE	BRIDA
3	5104059	8	TASSELLO LIMITATORE	TAMPON	BEILAGE	PAD	TACO
4	5106352	12	TASSELLO DI ANCORAGGIO	TAMPON	BEILAGE	PAD	TACO
5	5106354	8	VITE	VIS	SCHRAUBE	SCREW	TORNILLO
6	5108973	12	VITE	VIS	SCHRAUBE	SCREW	TORNILLO
7	11200471	12	ROSETTA PIANA	RONDELLE	SCHEIBE	WASHER	ARANDELA
8	5108974	12	DADO	ECROU	MUTTER	NUT	TUERCA
9	5100941	16	DADO	ECROU	MUTTER	NUT	TUERCA

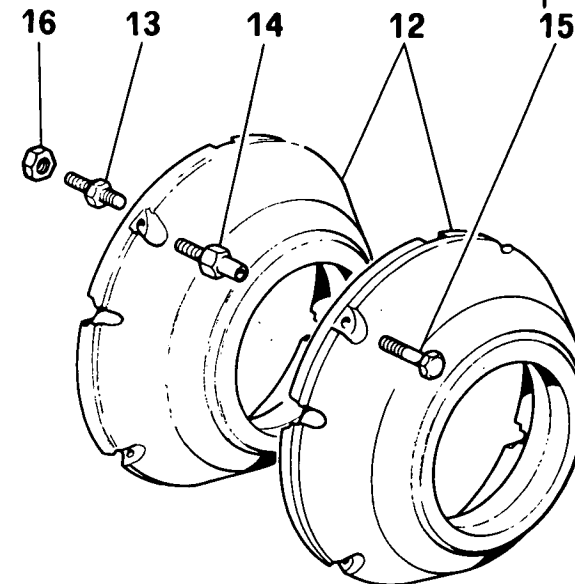
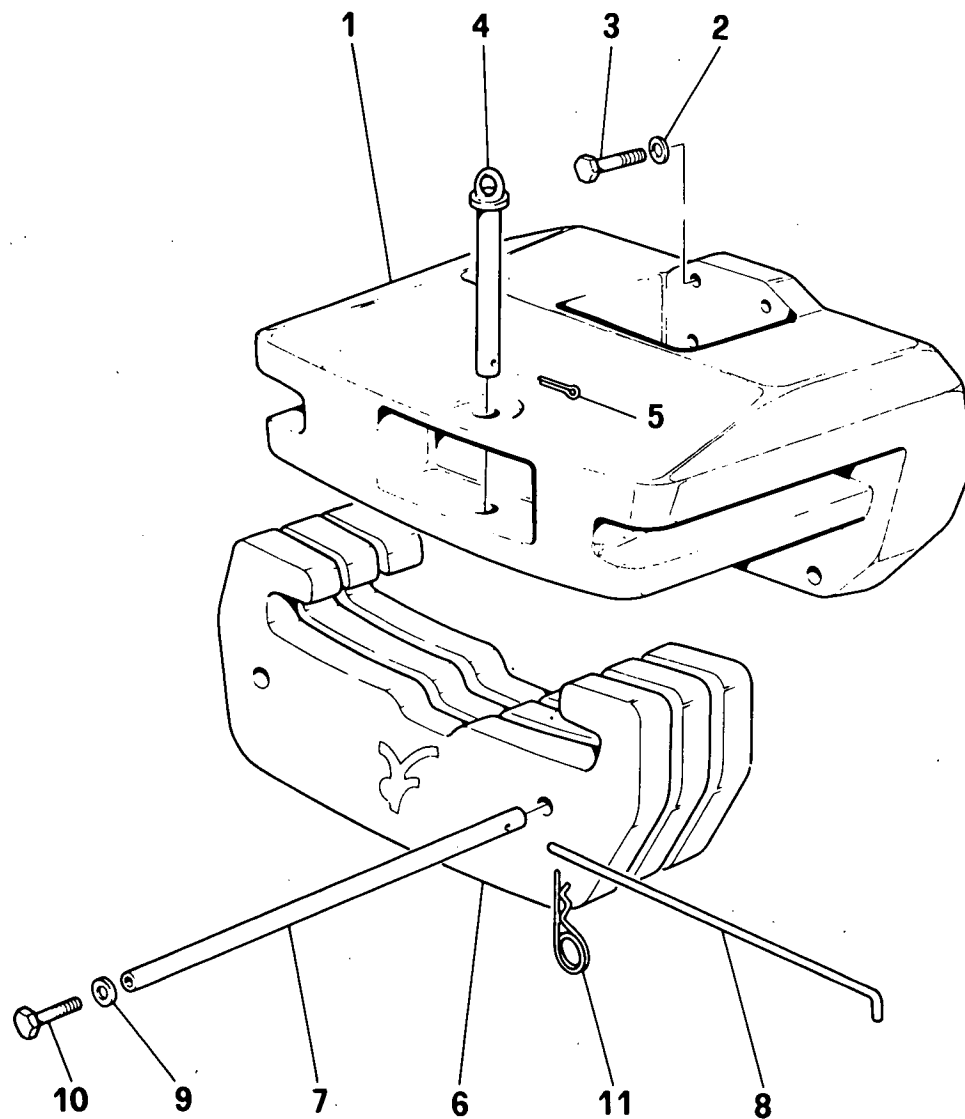
80 95
80 105
01 02

ZAVORRE

50.6/1

Lest
Zusatzgewicht

Ballast
Lastre



80/95 - 80/105

ZAVORRE

50.06/01

(07-1982)

FIG	N. ORDINAZIONE	QTA	DENOMINAZIONE	DESIGNATION	BENENNUNG	DESCRIPTION	DENOMINACIONES
1	44900449	1	SUPPORTO ZAVORRE	SUPPORT	LAGER	SUPPORT	SOPORTE
2	13550701	4	ROSETTA DI SICUREZZA	RONDELLE FREIN	SICHERUNGSRING	LOCKWASHER	ARANDELA DE FRENO
3	15981121	4	VITE	VIS	SCHRAUBE	SCREW	TORNILLO
4	44901412	1	PERNO	AXE	BOLZEN	PIN	EJE
5	44901411	1	SPINA DI SICUREZZA	GOUPILLE	STIFT	PIN	PASADOR
6	44900450	3	ZAVORRA	LEST	ZUSATZGEWICHT	BALLAST	LASTRE
7	44900452	2	TIRANTE	TIRANT	STANGE	ROD	VARILLA
8	44900451	1	SPINA PER TIRANTE	GOUPILLE	STIFT	PIN	PASADOR
9	44900453	2	ROSETTA DI SICUREZZA	RONDELLE FREIN	SICHERUNGSRING	LOCKWASHER	ARANDELA DE FRENO
10	11115821	2	VITE	VIS	SCHRAUBE	SCREW	TORNILLO
11	44901190	1	SPINA DI SICUREZZA	GOUPILLE	STIFT	PIN	PASADOR
12	5113183	1	ZAVORRA POST.COMPL.	LEST	ZUSATZGEWICHT	BALLAST	LASTRE
13	44018046	6	VITE	VIS	SCHRAUBE	SCREW	TORNILLO
14	44018047	6	VITE	VIS	SCHRAUBE	SCREW	TORNILLO
15	15980321	6	VITE	VIS	SCHRAUBE	SCREW	TORNILLO
16	12164111	6	DADO	ECROU	MUTTER	NUT	TUERCA

80.95
80.105

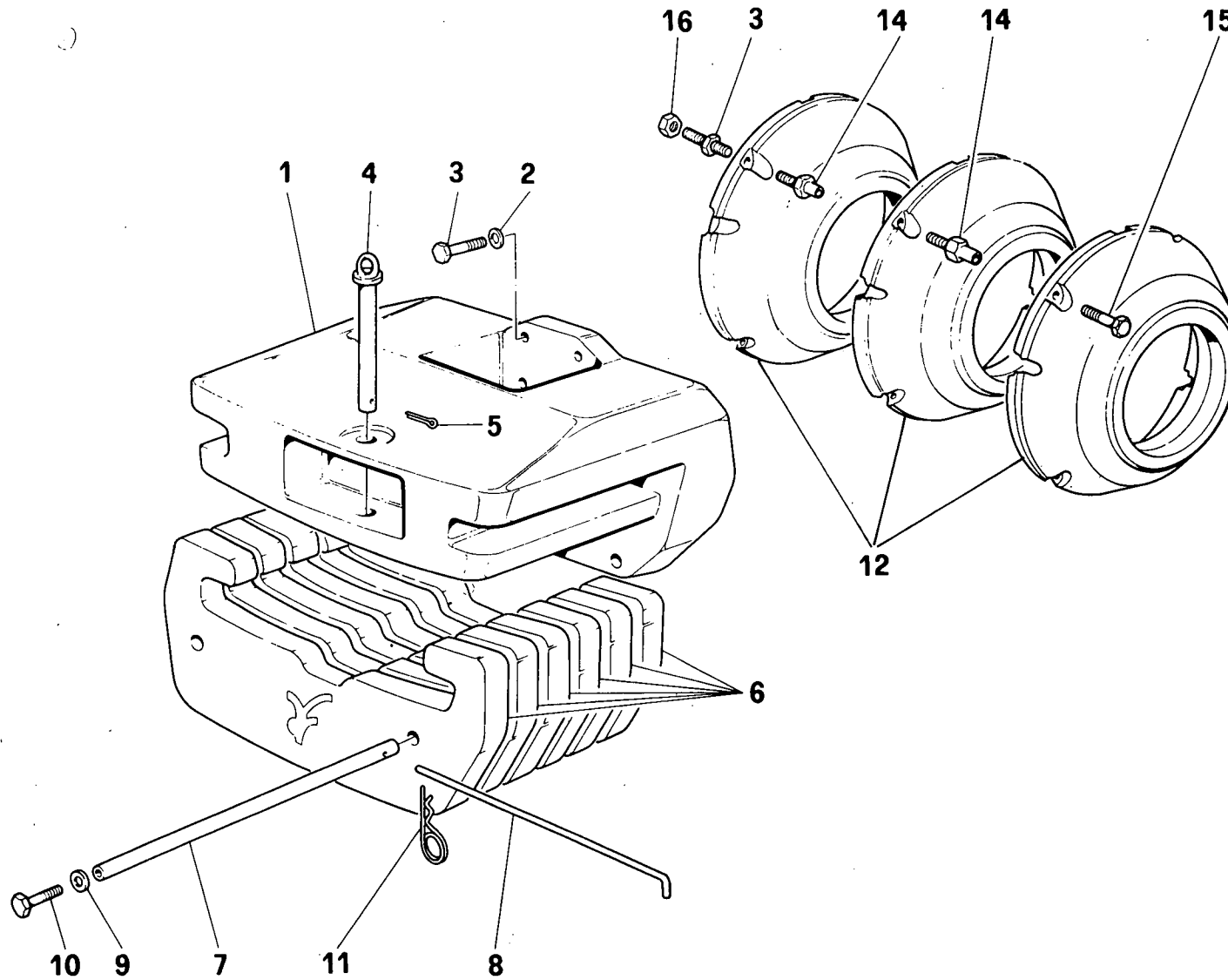
01 02

ZAVORRE

Lest
Zusatzgewicht

Ballast
Lastre

50.6/2



80/95 - 80/105

ZAVORRE

50.06/02

(07-1982)

FIG	N. ORDINAZIONE	QTA	DENOMINAZIONE	DESIGNATION	BENENNUNG	DESCRIPTION	DENOMINACIONES
1	44900449	1	SUPPORTO ZAVORRE	SUPPORT	LAGER	SUPPORT	SOPORTE
2	13550701	4	ROSETTA DI SICUREZZA	RONDELLE FREIN	SICHERUNGSRING	LOCKWASHER	ARANDELA DE FRENO
3	15981121	4	VITE	VIS	SCHRAUBE	SCREW	TORNILLO
4	44901412	1	PERNO	AXE	BOLZEN	PIN	EJE
5	44901411	1	SPINA DI SICUREZZA	GOUPILLE	STIFT	PIN	PASADOR
6	44900450	6	ZAVORRA	LEST	ZUSATZGEWICHT	BALLAST	LASTRE
7	44900452	2	TIRANTE	TIRANT	STANGE	ROD	VARILLA
8	44900451	1	SPINA PER TIRANTE	GOUPILLE	STIFT	PIN	PASADOR
9	44900453	2	ROSETTA DI SICUREZZA	RONDELLE FREIN	SICHERUNGSRING	LOCKWASHER	ARANDELA DE FRENO
10	11115821	2	VITE	VIS	SCHRAUBE	SCREW	TORNILLO
11	44901190	1	SPINA DI SICUREZZA	GOUPILLE	STIFT	PIN	PASADOR
12	5113184	1	ZAVORRA POST.COMPL.	LEST	ZUSATZGEWICHT	BALLAST	LASTRE
13	44018046	6	VITE	VIS	SCHRAUBE	SCREW	TORNILLO
14	44018047	12	VITE	VIS	SCHRAUBE	SCREW	TORNILLO
15	15980321	6	VITE	VIS	SCHRAUBE	SCREW	TORNILLO
16	12164111	6	DADO	ECROU	MUTTER	NUT	TUERCA

80 95
80 105

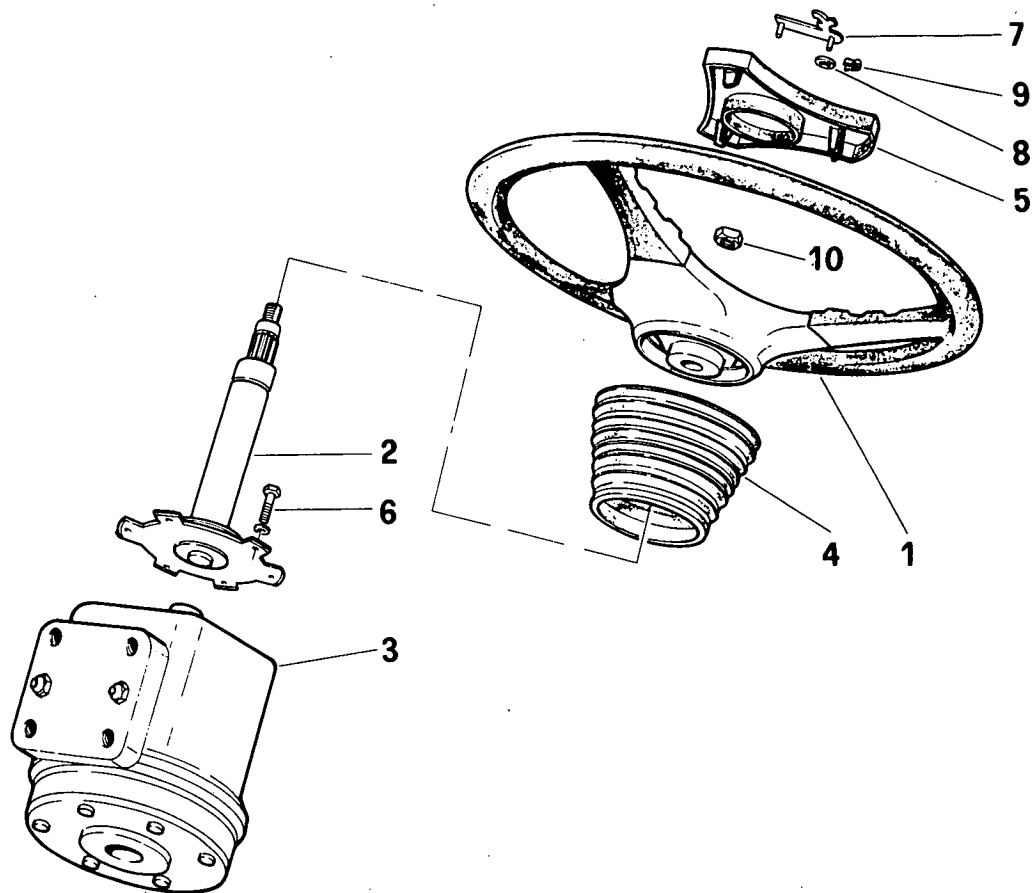
01 02

COMANDO STERZO

Commande de direction
Lenkgetriebe

Steering Gear
Volante y caja de la dirección

60.1/1



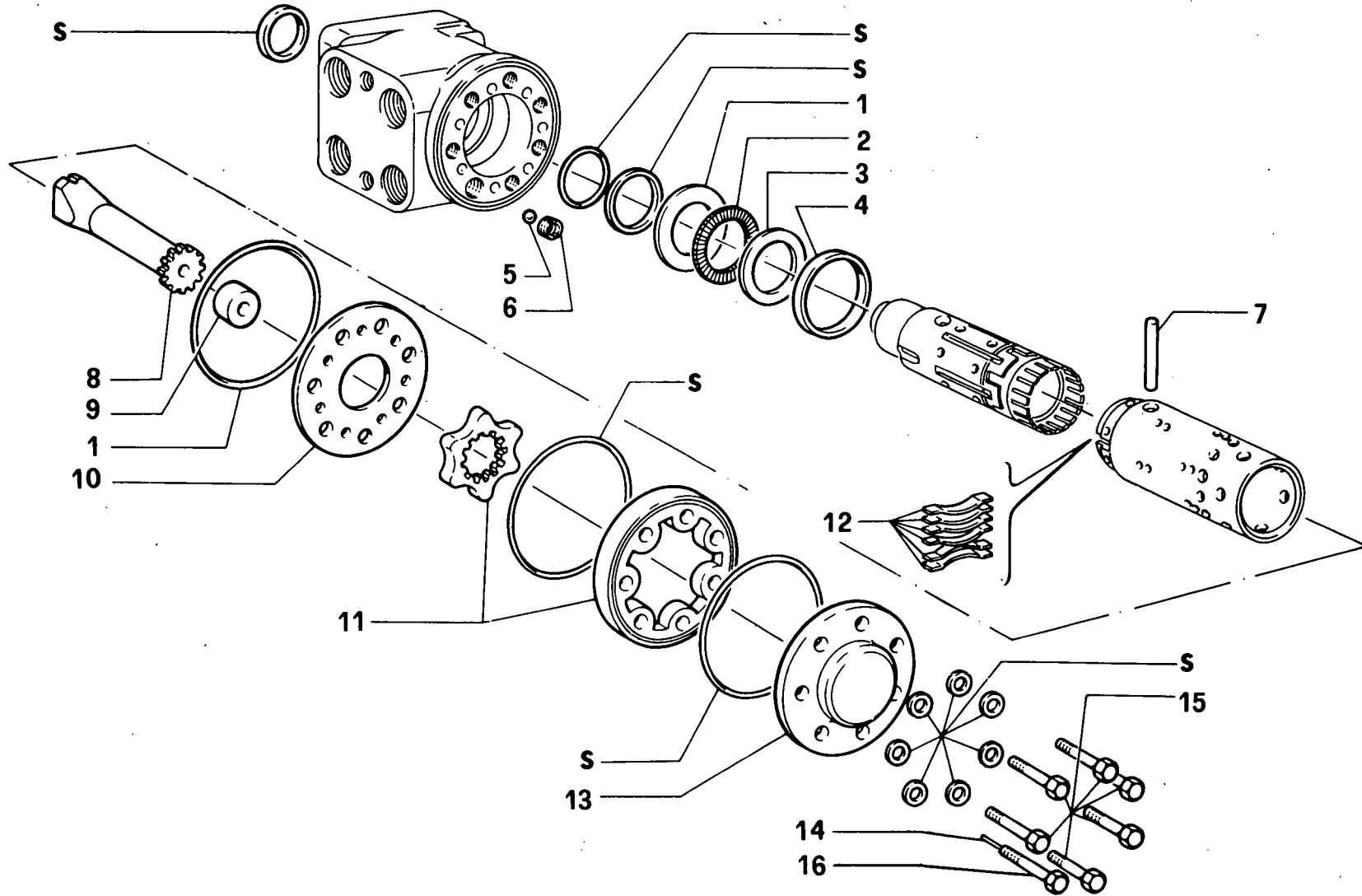
80/95 - 80/105.

COMANDO STERZO

60.01/01

(07-1982)

FIG	N. ORDINAZIONE	QTA	DENOMINAZIONE	DESIGNATION	BENENNUNG	DESCRIPTION	DENOMINACIONES
1	5111346	1	VOLANTE DI GUIDA	VOLANT DE DIRECTION	LENKRAD	STEERING WHEEL	VOLANTE DE DIRECCION
2	44900293	1	PIANTONE DELLA GUIDA	COLONNE DE DIRECTION	LENKROHR	STEERING COLUMN	COLUMN DE DIRECCION
3	4998676	1	DISTRIBUTORE	DISTRIBUTEUR	STEUERGERAET	DISTRIBUTOR VALVE	VALVULA DISTRIBUIDORA
4	44900294	1	SOFFIETTO VOLANTE	SOUFFLET	BALG	BELLOW	FUELLE
5	44901310	1	COPERCHIO	COUVERCLE	DECKEL	COVER	TAPA
6	5106192	4	VITE	VIS	SCHRAUBE	SCREW	TORNILLO
7	44901312	1	TARGHETTA	PLAQUETTE	SCHILD	PLATE	PLACA
8	44901311	2	ANELLO DI GOMMA	BAGUE CAOUTCHOUC	GUMMIRING	RUBBER RING	GUARNICION DE CAUCHO
9	44901313	2	MOLLETTA DI FISSAGGIO	AGRAFE	KLEMMSTUECK	CLIP	SUJETA DOR
10	10791411	1	DADO	ECROU	MUTTER	NUT	TUERCA



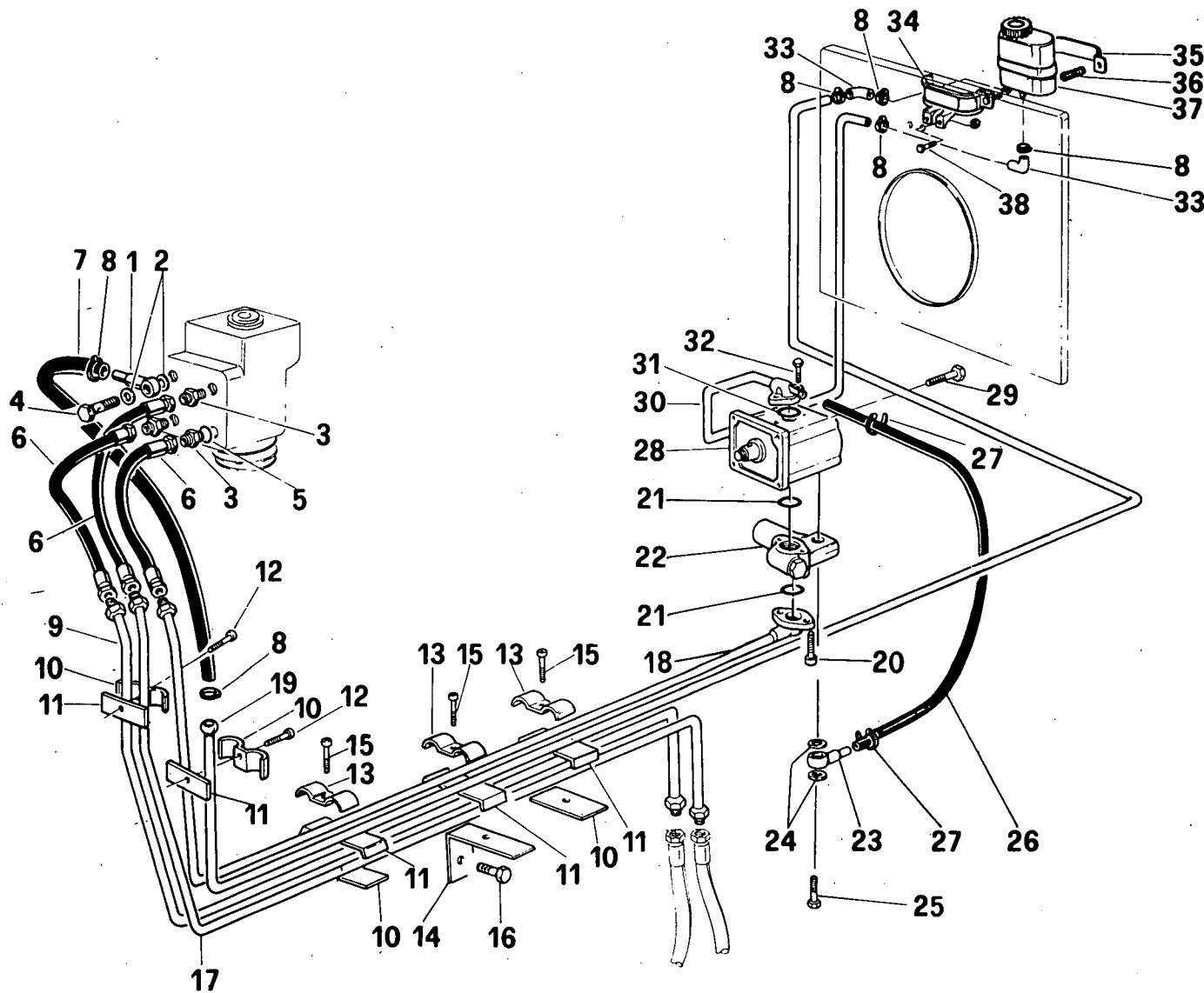
80/95 - 80/105

DISTRIBUTORE

60.02/01

(07-1982)

FIG	N. ORDINAZIONE	QTA	DENOMINAZIONE	DESIGNATION	BENENNUNG	DESCRIPTION	DENOMINACIONES
	9932893	SN	SERIE GUARNIZIONI	JEU DE JOINTS	DICHTUNGSSATZ	SEALING SET	LOTE JUNTAS
1	9932889	1	ROSETTA DI SICUREZZA	RONDELLE FREIN	SICHERUNGSRING	LOCKWASHER	ARANDELA DE FRENO
2	9932890	1	CUSCINETTO	ROULEMENT	LAGER	BEARING	RODAMIENTO
3	9932888	1	ROSETTA DI SICUREZZA	RONDELLE FREIN	SICHERUNGSRING	LOCKWASHER	ARANDELA DE FRENO
4	9288137	1	ANELLO DI TENUTA	JOINT D'ETANCHEITE	DICHTRING	SEAL	JUNTA HERMETICA
5	9288146	1	SFERA	BILLE	KUGEL	BALL	BOLA
6	9288148	1	BUSSOLA FILETTATA	DOUILLE FILETEE	GEWINDEBUECHSE	THREADED BUSH	CASQUILLO ROSCADO
7	9932887	1	PERNO	AXE	BOLZEN	PIN	EJE
8	9288161	1	ALBERINO	AXE	WELLE	SHAFT	ARBOL
9	9288160	1	DISTANZIALE	ENTRETOISE	ABSTANDSTUECK	SPACER	SEPARADOR
10	9288154	1	DISTRIBUTORE	DISTRIBUTEUR	STUECKERGERAET	DISTRIBUTOR VALVE	VALVULA
							DISTRIBUIDORA
11	8998033	1	INGRANAGGIO	PIGNON	ZAHNRAD	GEAR	PINON
12	9956513	SN	SERIE MOLLE	JEU DE RESSORTS	FEDERSATZ	SPRING SET	LOTE RESORTES
13	9288151	1	COPERCHIO	COUVERCLE	DECKEL	COVER	TAPA
14	9288147	1	SPINA	GOUPILLE	STIFT	PIN	PASADOR
15	8998035	6	VITE	VIS	SCHRAUBE	SCREW	TORNILLO
16	8998030	1	VITE	VIS	SCHRAUBE	SCREW	TORNILLO



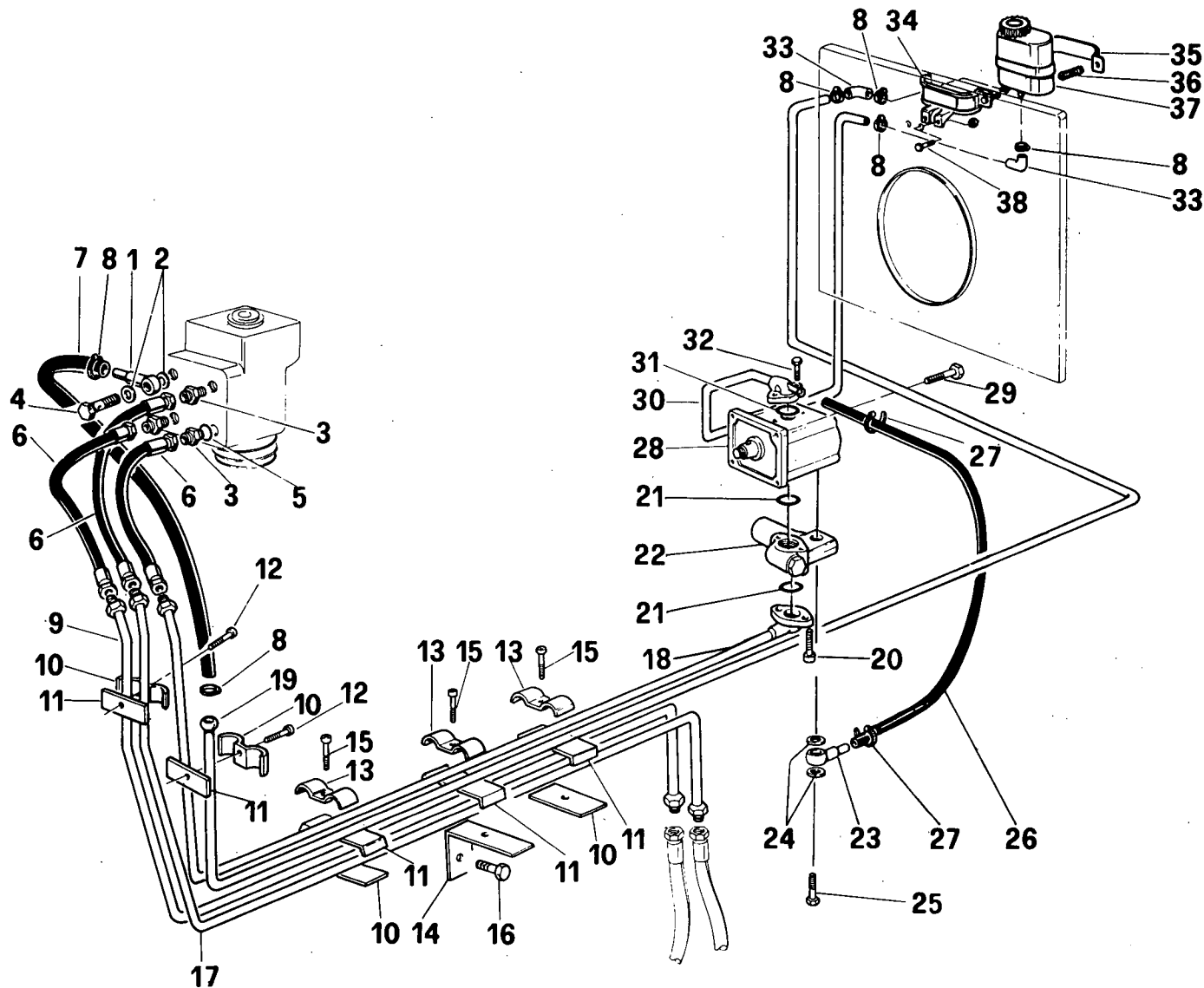
80/95

SERVOSTERZO

60.03/01

(07-1982)

FIG	N. ORDINAZIONE	QTA	DENOMINAZIONE	DESIGNATION	BENENNUNG	DESCRIPTION	DENOMINACIONES
1	5103056	1	TUBO	TUBE/TUYAU	ROHR	PIPE/TUBE	TUBO
2	44019496	2	GUARNIZIONE DI TENUTA	JOINT	DICHTUNG	GASKET	JUNTA
3	4999557	3	NIPPLIO	RACCORD/GRAISSEUR	NIPPEL	NIPPLE	NIPLE
4	4998205	1	BOCCHETTONE	VIS-RACCORD	HOLHLSCHRAUBE	UNION	BOQUILLA
5	14457189	3	ANELLO OR	BAGUE TORIQUE	O-RING	O-SEAL	ANILLO O.
6	5101966	3	TUBO FLESSIBILE	TUYAU FLEXIBLE	SCHLAUCH	HOSE	MANGA FLEXIBLE
7	5102008	1	TUBO	TUBE/TUYAU	ROHR	PIPE/TUBE	TUBO
8	12173690	6	COLLARE	COLLIER	SCHELLE	COLLAR	COLLAR
9	44900748	1	TUBO SX	TUBE/TUYAU	ROHR	PIPE/TUBE	TUBO
10	44900235	4	STAFFETTA FISSAGGIO	COLLIER	HALTER	RETAINER	ABRAZADERA
11	44900942	5	STAFFETTA FISSAGGIO	COLLIER	HALTER	RETAINER	ABRAZADERA
12	14305420	2	VITE	VIS	SCHRAUBE	SCREW	TORNILLO
13	44900943	2	STAFFETTA FISSAGGIO	COLLIER	HALTER	RETAINER	ABRAZADERA
14	44900744	1	STAFFETTA FISSAGGIO	COLLIER	HALTER	RETAINER	ABRAZADERA
15	14305620	3	VITE	VIS	SCHRAUBE	SCREW	TORNILLO
16	11106021	1	VITE	VIS	SCHRAUBE	SCREW	TORNILLO
17	44900747	1	TUBO DX	TUBE/TUYAU	ROHR	PIPE/TUBE	TUBO
18	44900751	1	TUBO DI MANDATA	CONDUITE DE REFOUL	DRUCKLEITUNG	DELIVERY LINE	TUBERIA PRESION
19	44900750	1	TUBO	TUBE/TUYAU	ROHR	PIPE/TUBE	TUBO
20	4999646	2	VITE	VIS	SCHRAUBE	SCREW	TORNILLO
21	14457280	2	ANELLO OR	BAGUE TORIQUE	O-RING	O-SEAL	ANILLO O.
22	4960670	1	VALVOLA DI PRESSIONE	SOUPAPE	VENTIL	VALVE	VALVULA
23	44900742	1	RACCORDO	RACCORD	STUTZEN	CONNECTION	RACOR
24	10296160	2	GUARNIZIONE DI TENUTA	JOINT	DICHTUNG	GASKET	JUNTA
25	10181717	1	BOCCHETTONE	VIS-RACCORD	HOLHLSCHRAUBE	UNION	BOQUILLA
26	44900741	1	TUBO	TUBE/TUYAU	ROHR	PIPE/TUBE	TUBO
27	12179490	2	COLLARE	COLLIER	SCHELLE	COLLAR	COLLAR
28	44900783	1	POMPA	POMPE	PUMPE	PUMP	BOMBA
29	14306520	4	VITE	VIS	SCHRAUBE	SCREW	TORNILLO
30	44900749	1	TUBO	TUBE/TUYAU	ROHR	PIPE/TUBE	TUBO
31	14457680	1	ANELLO OR	BAGUE TORIQUE	O-RING	O-SEAL	ANILLO O.
32	569325	2	VITE	VIS	SCHRAUBE	SCREW	TORNILLO
33	5105035	2	GOMITO	COUDE	KNIESTUECK	ELBOW	CODO
34	4999564	1	STAFFA	ETRIER	HALTER	BRACKET	SOPORTE
35	4999563	1	STAFFA	ETRIER	HALTER	BRACKET	SOPORTE
36	4238025	1	DISTANZIALE	ENTRETOISE	ABSTANDSTUECK	SPACER	SEPARADOR



80/95

SERVOSTERZO

60.03/01

(07-1982)

FIG	N. ORDINAZIONE	QTA	DENOMINAZIONE	DESIGNATION	BENENNUNG	DESCRIPTION	DENOMINACIONES
37	5111529	1	SERBATOIO OLIO	RESERVOIR D'HUILE	OELBEHAELTER	OIL RESERVOIR	TANQUE ACEITE
38	13838071	2	VITE	VIS	SCHRAUBE	SCREW	TORNILLO

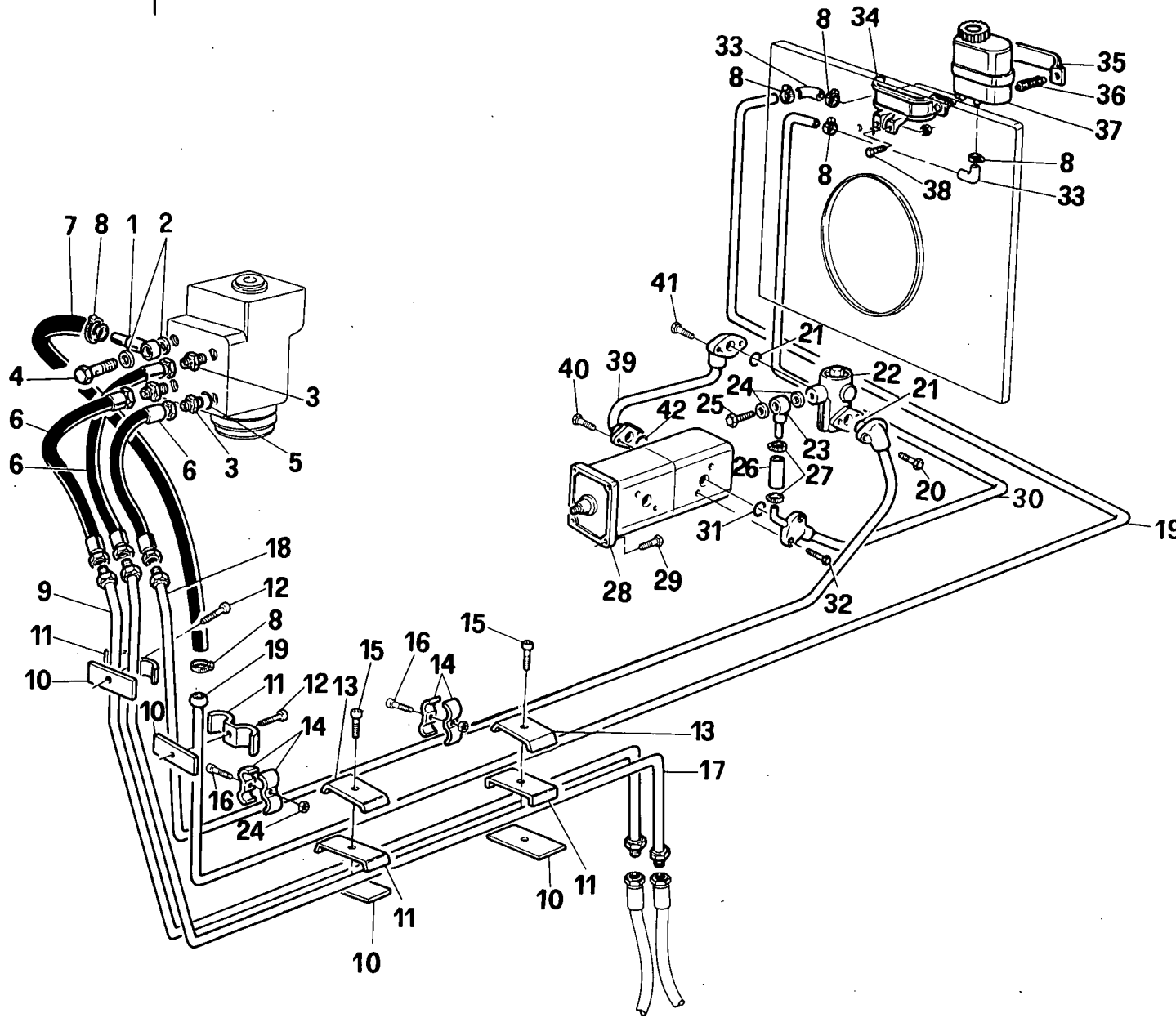
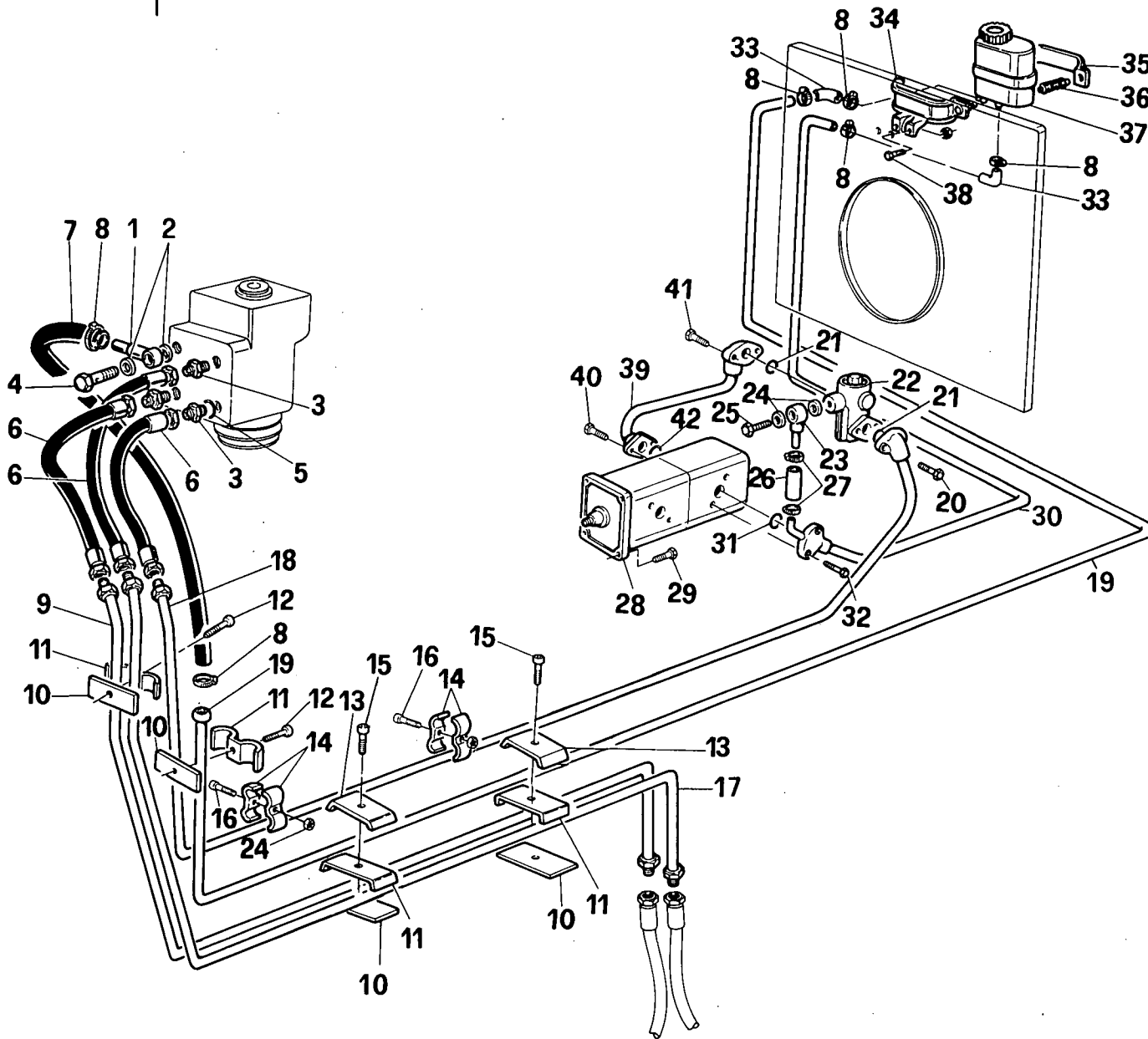


FIG	N. ORDINAZIONE	QTA	DENOMINAZIONE	DESIGNATION	BENENNUNG	DESCRIPTION	DENOMINACIONES
1	5103056	1	TUBO	TUBE/TUYAU	ROHR	PIPE/TUBE	TUBO
2	44019496	2	GUARNIZIONE DI TENUTA	JOINT	DICHTUNG	GASKET	JUNTA
3	4999557	3	NIPPLIO	RACCORD/GRAISSEUR	NIPPEL	NIPPLE	NIPLE
4	4998205	1	BOCCHETTONE	VIS-RACCORD	HOLHLSCHRAUBE	UNION	BOQUILLA
5	14457189	3	ANELLO OR	BAGUE TORIQUE	O-RING	O-SEAL	ANILLO O.
6	5101966	3	TUBO FLESSIBILE	TUYAU FLEXIBLE	SCHLAUCH	HOSE	MANGA FLEXIBLE
7	5102008	1	TUBO	TUBE/TUYAU	ROHR	PIPE/TUBE	TUBO
8	12173690	6	COLLARE	COLLIER	SCHELLE	COLLAR	COLLAR
9	44901722	1	TUBO SX	TUBE/TUYAU	ROHR	PIPE/TUBE	TUBO
10	44900235	4	STAFFETTA FISSAGGIO	COLLIER	HALTER	RETAINER	ABRAZADERA
11	44900942	4	STAFFETTA FISSAGGIO	COLLIER	HALTER	RETAINER	ABRAZADERA
12	14305420	2	VITE	VIS	SCHRAUBE	SCREW	TORNILLO
13	44900943	2	STAFFETTA FISSAGGIO	COLLIER	HALTER	RETAINER	ABRAZADERA
14	44901628	4	STAFFETTA FISSAGGIO	COLLIER	HALTER	RETAINER	ABRAZADERA
15	14305620	2	VITE	VIS	SCHRAUBE	SCREW	TORNILLO
16	4305220	2	VITE	VIS	SCHRAUBE	SCREW	TORNILLO
17	44901721	1	TUBO DX	TUBE/TUYAU	ROHR	PIPE/TUBE	TUBO
18	44901723	1	TUBO DI MANDATA	CONDUITE DE REFOUL	DRUCKLEITUNG	DELIVERY LINE	TUBERIA PRESION
19	44901726	1	TUBO	TUBE/TUYAU	ROHR	PIPE/TUBE	TUBO
20	16044821	2	VITE	VIS	SCHRAUBE	SCREW	TORNILLO
21	14457280	3	ANELLO OR	BAGUE TORIQUE	O-RING	O-SEAL	ANILLO O.
22	4960670	1	VALVOLA DI PRESSIONE	SOUPAPE	VENTIL	VALVE	VALVULA
23	4722869	1	RACCORDO	RACCORD	STUTZEN	CONNECTION	RACOR
24	10296160	2	GUARNIZIONE DI TENUTA	JOINT	DICHTUNG	GASKET	JUNTA
25	10181717	1	BOCCHETTONE	VIS-RACCORD	HOLHLSCHRAUBE	UNION	BOQUILLA
26	44900740	1	TUBO	TUBE/TUYAU	ROHR	PIPE/TUBE	TUBO
27	12179490	2	COLLARE	COLLIER	SCHELLE	COLLAR	COLLAR
28	44901720	1	POMPA	POMPE	PUMPE	PUMP	BOMBA
29	14306520	4	VITE	VIS	SCHRAUBE	SCREW	TORNILLO
30	44901724	1	TUBO	TUBE/TUYAU	ROHR	PIPE/TUBE	TUBO
31	14457680	1	ANELLO OR	BAGUE TORIQUE	O-RING	O-SEAL	ANILLO O.
32	10902821	2	VITE	VIS	SCHRAUBE	SCREW	TORNILLO
33	5105035	2	GOMITO	COUDE	KNIESTUECK	ELBOW	CODO
34	4999564	1	STAFFA	ETRIER	HALTER	BRACKET	SOPORTE
35	4999563	1	STAFFA	ETRIER	HALTER	BRACKET	SOPORTE
36	4238025	1	DISTANZIALE	ENTRETOISE	ABSTANDSTUECK	SPACER	SEPARADOR

Servo - direction
Servolenkung

SERVOSTERZO

Servosteering
Servodirección



80/95 - 80/105

SERVOSTERZO

60.03/02

(07-1982)

FIG	N. ORDINAZIONE	QTA	DENOMINAZIONE	DESIGNATION	BENENNUNG	DESCRIPTION	DENOMINACIONES
37	5111529	1	SERBATOIO OLIO	RESERVOIR D'HUILE	OELBEHAELTER	OIL RESERVOIR	TANQUE ACEITE
38	13838071	2	VITE	VIS	SCHRAUBE	SCREW	TORNILLO
39	44901727	1	TUBO	TUBE/TUYAU	ROHR	PIPE/TUBE	TUBO
40	15896211	2	DADO	ECROU	MUTTER	NUT	TUERCA
41	14305320	2	VITE	VIS	SCHRAUBE	SCREW	TONILLO
42	1445738	1	ANELLO OR	BAGUE TORIQUE	ORING	O-SEAL	ANILLOO

80.95
80.105

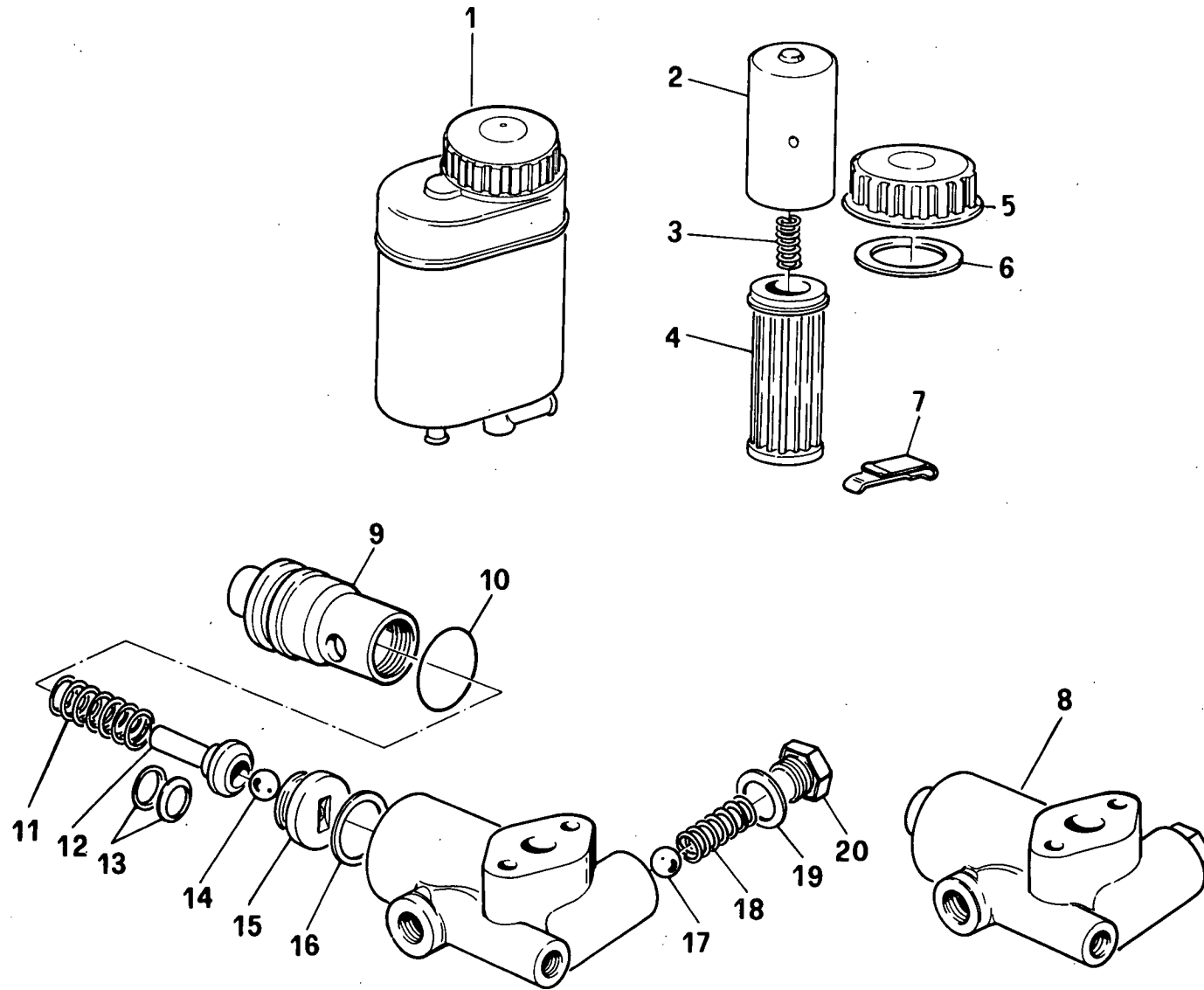
01 02

Servo - Direction
Servolenkune

SERVOSTERZO

Servosteering
Servodirección

60.3/3



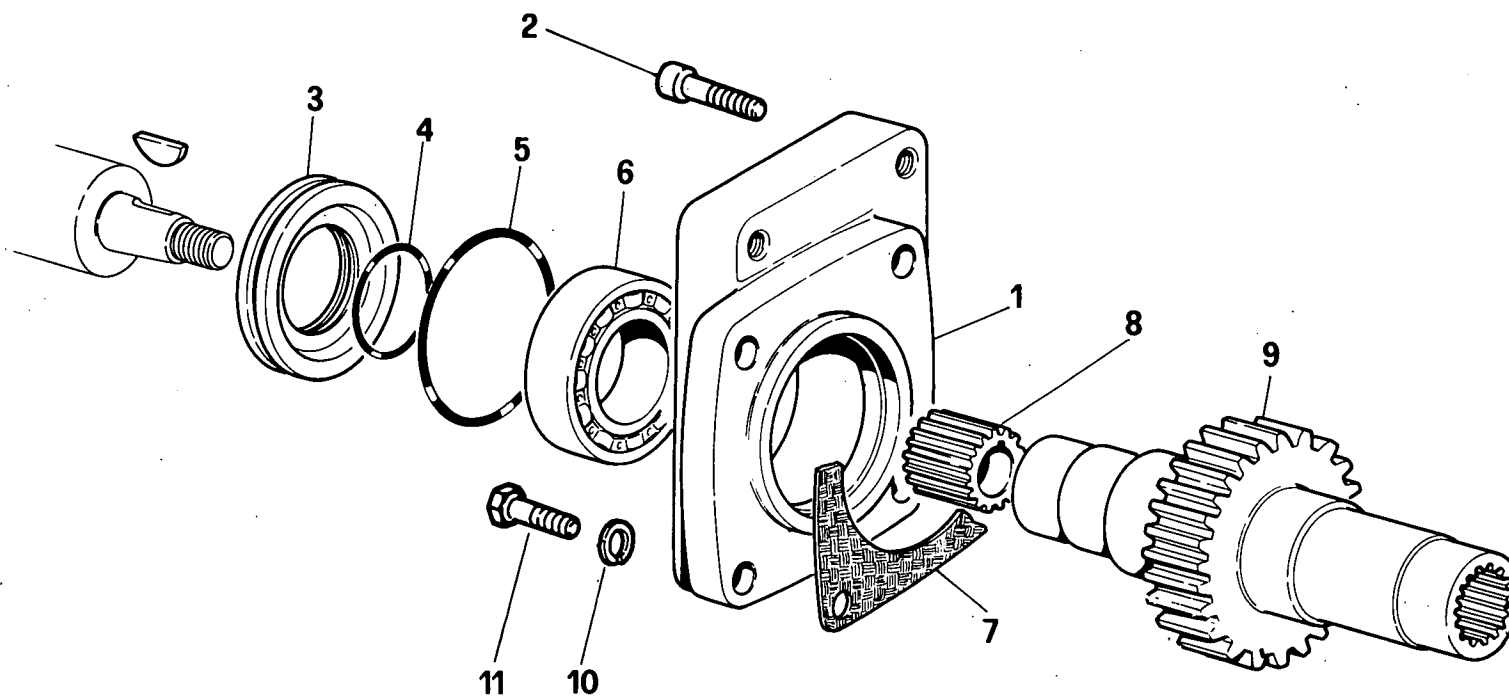
80/95 - 80/105

SERVOSTERZO

60.03/03

(07-1982)

FIG	N. ORDINAZIONE	QTA	DENOMINAZIONE	DESIGNATION	BENENNUNG	DESCRIPTION	DENOMINACIONES
1	5111529	1	SERBATOIO OLIO	RESERVOIR D'HUILE	OELBEHAELTER	OIL RESERVOIR	TANQUE ACEITE
2	4997991	1	ASTUCCIO	ETUI	HUELSE	CASE	ESTUCHE
3	5103058	1	MOLLA	RESSORT	FEDER	SPRING	RESORTE
4	1909143	1	ELEMENTO FILTRANTE	ELEMENT FILTRANT	FILTREINSATZ	FILTERING ELEMENT	FILTRO
5	5106842	1	TAPPO	BOUCHON	STOPFEN	PLUG	TAPON
6	5106750	1	GUARNIZIONE DI TENUTA	JOINT	DICHTUNG	GASKET	JUNTA
7	5103055	1	DEFLETTORE DEPURATORE	DEFLECTEUR FILTRE	STUTZEN M. FILTER	FILTER/DEFLECTOR	DEFLECTOR FILTRO
8	4960670	1	VALVOLA	SOUPAPE	VENTIL	VALVE	VALVULA
9	4963585	1	VALVOLA	SOUPAPE	VENTIL	VALVE	VALVULA
10	14463080	1	ANELLO OR	BAGUE TORIQUE	O-RING	O-SEAL	ANILLO O.
11	4961244	1	MOLLA	RESSORT	FEDER	SPRING	RESORTE
12	559956	1	FLOTTANTE	FLOTTEUR	VENTILTRAEGER	CARRIER	VALVULA FLOTANTE
13	559955	1	PIASTRINA	PLAQUETTE	PLAETTCHEN	PLATE	PLACA
14	20063390	1	SFERA	BILLE	KUGEL	BALL	BOLA
15	577062	1	SEDE VALVOLA	SIEGE DE SOUPAPE	VENTILSITZ	VALVE SEAT	ASIENITO DE VALVULA
16	10263360	1	ANELLO OR	BAGUE TORIQUE	O-RING	O-SEAL	ANILLO O.
17	26800800	1	CUSCINETTO REGGISPINTA	PALIER DE BUTEE	DRUCKLAGER	THRUST BEARING	COJ. PRESION/EMPUJE
18	541650	1	MOLLA	RESSORT	FEDER	SPRING	RESORTE
19	10282460	1	GUARNIZIONE DI TENUTA	JOINT	DICHTUNG	GASKET	JUNTA
20	10300611	1	TAPPO	BOUCHON	STOPFEN	PLUG	TAPON

COMANDO POMPA SERVOSTERZOCommande pompe servodirection
Servolenkung PumpenantriebServosteering pump drive
Mando bumba servodireccion

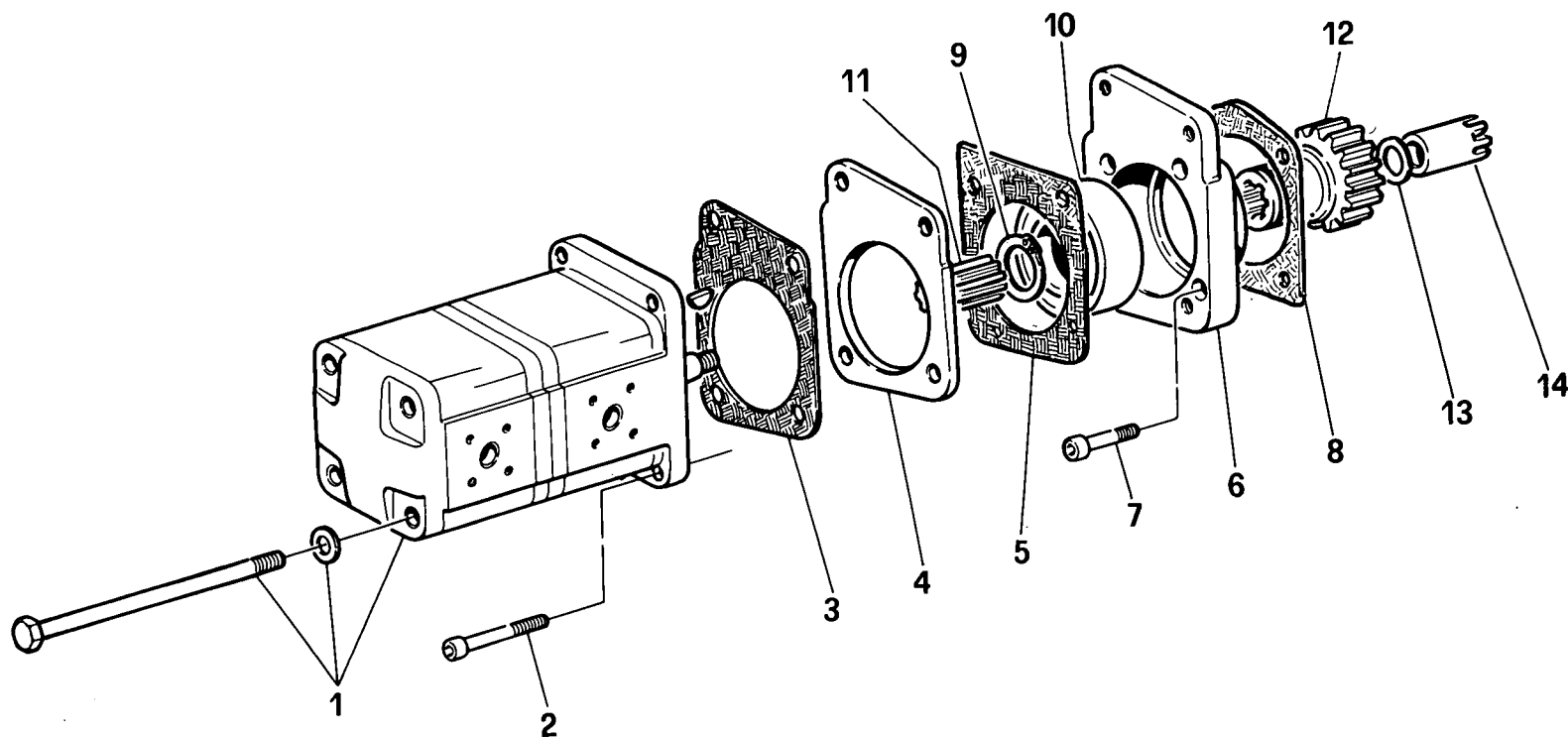
80/95

COMANDO POMPA SERVOSTERZO

60.03/04

(07-1982)

FIG	N. ORDINAZIONE	QTA	DENOMINAZIONE	DESIGNATION	BENENNUNG	DESCRIPTION	DENOMINACIONES
1	44981050	1	SUPPORTO POMPA	SUPPORT	LAGER	SUPPORT	SOPORTE
2	14306620	2	VITE	VIS	SCHRAUBE	SCREW	TORNILLO
3	44981052	1	ANELLO DI CENTRAGGIO	BAGUE DE CENTRAGE	CENTERING RING	ZENTRIERRING	ANILLO CENTRAJE
4	14458580	1	ANELLO OR	BAGUE TORIQUE	O-RING	O-SEAL	ANILLO O.
5	44981161	1	ANELLO OR	BAGUE TORIQUE	O-RING	O-SEAL	ANILLO O.
6	28042470	1	CUSCINETTO	ROULEMENT	LAGER	BEARING	RODAMIENTO
7	44980588	1	GUARNIZIONE	GARNITURE	DICHTUNG	GASKET	JUNTA
8	44980936	1	MOZZO POMPA	MOYEU	NABE	HUB	FUJE
9	44981113	1	INGRANAGGIO CONDUTTORE	PIGNON CONDUCTEUR	TREIBENDES ZAHNRAD	DRIVING GEAR	PINON CONDUCTOR
10	14496501	2	ROSETTA PIANA	RONDELLE	SCHEIBE	WASHER	ARANDELA
11	16043621	2	VITE	VIS	SCHRAUBE	SCREW	TORNILLO

COMANDO POMPA SERVOSTERZOCommande pompe servodirection
Servolenkung PumpenantriebServosteering pump drive
Mando bumba servodireccion

80/105

COMANDO POMPA SERVOSTERZO

60.03/05

(07-1982)

FIG	N. ORDINAZIONE	QTA	DENOMINAZIONE	DESIGNATION	BENENNUNG	DESCRIPTION	DENOMINACIONES
1	44901720	1	POMPA COMPL.	POMPE	PUMPE	PUMP	BOMBA
2	14306720	4	VITE F.66080	VIS	SCHRAUBE	SCREW	TORNILLO
2	14306520	4	VITE D.66081	VIS	SCHRAUBE	SCREW	TORNILLO
3	44901765	1	GUARNIZIONE	GARNITURE	DICHTUNG	GASKET	JUNTA
4	44901766	1	DISTANZIALE F.66080	ENTRETOISE	ABSTANDSTUECK	SPACER	SEPARADOR
4	44903340	1	DISTANZIALE D.66081	ENTRETOISE	ABSTANDSTUECK	SPACER	SEPARADOR
5	44901767	1	GUARNIZIONE	GARNITURE	DICHTUNG	GASKET	JUNTA
6	44901768	1	SUPPORTO POMPA F.66080	SUPPORT	LAGER	SUPPORT	SOPORTE
6	44903341	1	SUPPORTO POMPA D.66081	SUPPORT	LAGER	SUPPORT	SOPORTE
7	14306220	4	VITE	VIS	SCHRAUBE	SCREW	TORNILLO
8	44901769	1	GUARNIZIONE	GARNITURE	DICHTUNG	GASKET	JUNTA
9	11068376	1	ANELLO DI SICUREZZA	ARRETOIR	SICHERUNGSRING	LOCKRING	ANILLO DE FRENO
10	28043420	1	CUSCINETTO	ROULEMENT	LAGER	BEARING	RODAMIENTO
11	44901770	1	MOZZO	MOYEU	NABE	HUB	FUJE
12	44901771	1	INGRANAGGIO COM.POMPA	PIGNON	ZAHNRAD	GEAR	PINON
13	44901773	1	MOLLA A TAZZA	RESSORT BELLEVILLE	TELLERFEDER	CUP SPRING	RESORTE DE PLATO
14	44901772	1	DADO	ECROU	MUTTER	NUT	TUERCA

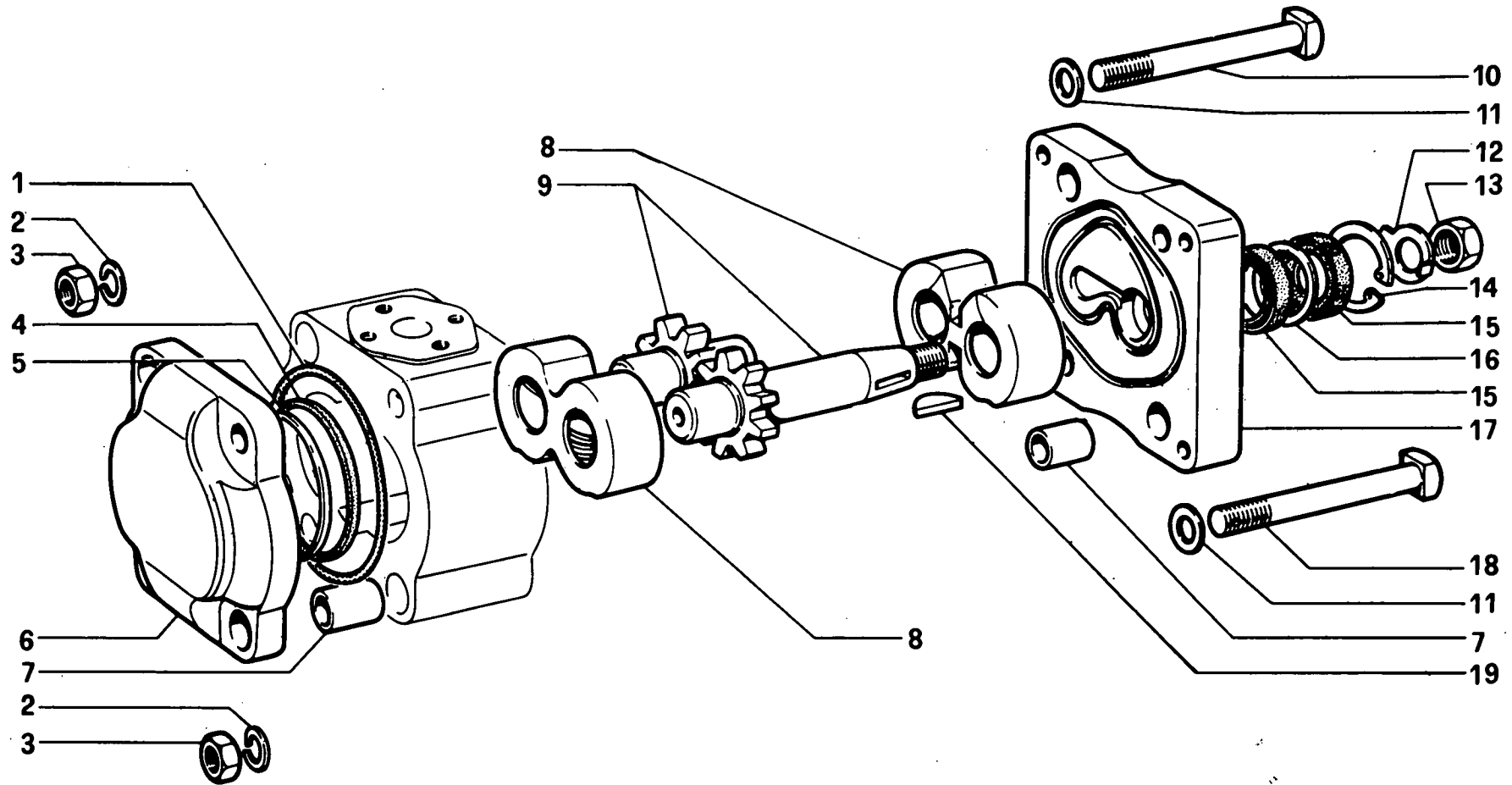


FIG	N. ORDINAZIONE	QTA	DENOMINAZIONE	DESIGNATION	BENENNUNG	DESCRIPTION	DENOMINACIONES
	44900783	1	POMPA COMPLETA	POMPE	PUMPE	PUMP	BOMBA
	8281576	SN	SERIE GUARNIZIONI	JEU DE JOINTS	DICHTUNGSSATZ	SEALING SET	LOTE JUNTAS
1	8273908	2	ANELLO OR	BAGUE TORIQUE	O-RING	O-SEAL	ANILLO O.
2	8273916	4	ROSETTA DI SICUREZZA	RONDELLE FREIN	SICHERUNGSRING	LOCKWASHER	ARANDELA DE FRENO
3	8273915	4	DADO	ECROU	MUTTER	NUT	TUERCA
4	8273909	2	GUARNIZIONE INTERNA	GARNITURE	DICHTUNG	GASKET	JUNTA
5	8281201	2	ANELLO ANTIESTRUSIONE	BAGUE	RING	RING	ANILLO
6	8283478	1	COPERCHIO ANT.	COUVERCLE	DECKEL	COVER	TAPA
7	8273912	4	BOCCOLA	DOUILLE	BUECHSE	BUSH	CASQUILLO
8	8273902	2	SUPPORTO INGRANAGGI	SUPPORT	LAGER	SUPPORT	SOPORTE
9	8274232	1	COPPIA DI INGRANAGGI	COUPLE D'ENGRENAGES	ZAHNRADPAAR	GEAR SET	PAR DE ENGRANAJES
10	8273954	3	VITE	VIS	SCHRAUBE	SCREW	TORNILLO
11	8273917	4	GUARNIZIONE DI TENUTA	JOINT	DICHTUNG	GASKET	JUNTA
12	8273920	1	ROSETTA DI SICUREZZA	RONDELLE FREIN	SICHERUNGSRING	LOCKWASHER	ARANDELA DE FRENO
13	8273919	1	DADO	ECROU	MUTTER	NUT	TUERCA
14	8273911	1	ANELLO DI SICUREZZA	ARRETOIR	SICHERUNGSRING	LOCKRING	ANILLO DE FRENO
15	5110478	2	ANELLO DI TENUTA	JOINT D'ETANCHEITE	DICHTRING	SEAL	JUNTA HERMETICA
16	8280168	1	DISTANZIALE	ENTRETOISE	ABSTANDSTUECK	SPACER	SEPARADOR
17	44980815	1	COPERCHIO POST.	COUVERCLE	DECKEL	COVER	TAPA
18	8273955	1	VITE	VIS	SCHRAUBE	SCREW	TORNILLO
19	8273918	1	LINGUETTA	LINGUET	SCHEIBENFEDER	KEY	CHAVETA

Pompe
Pumpe

Pump
Bomba

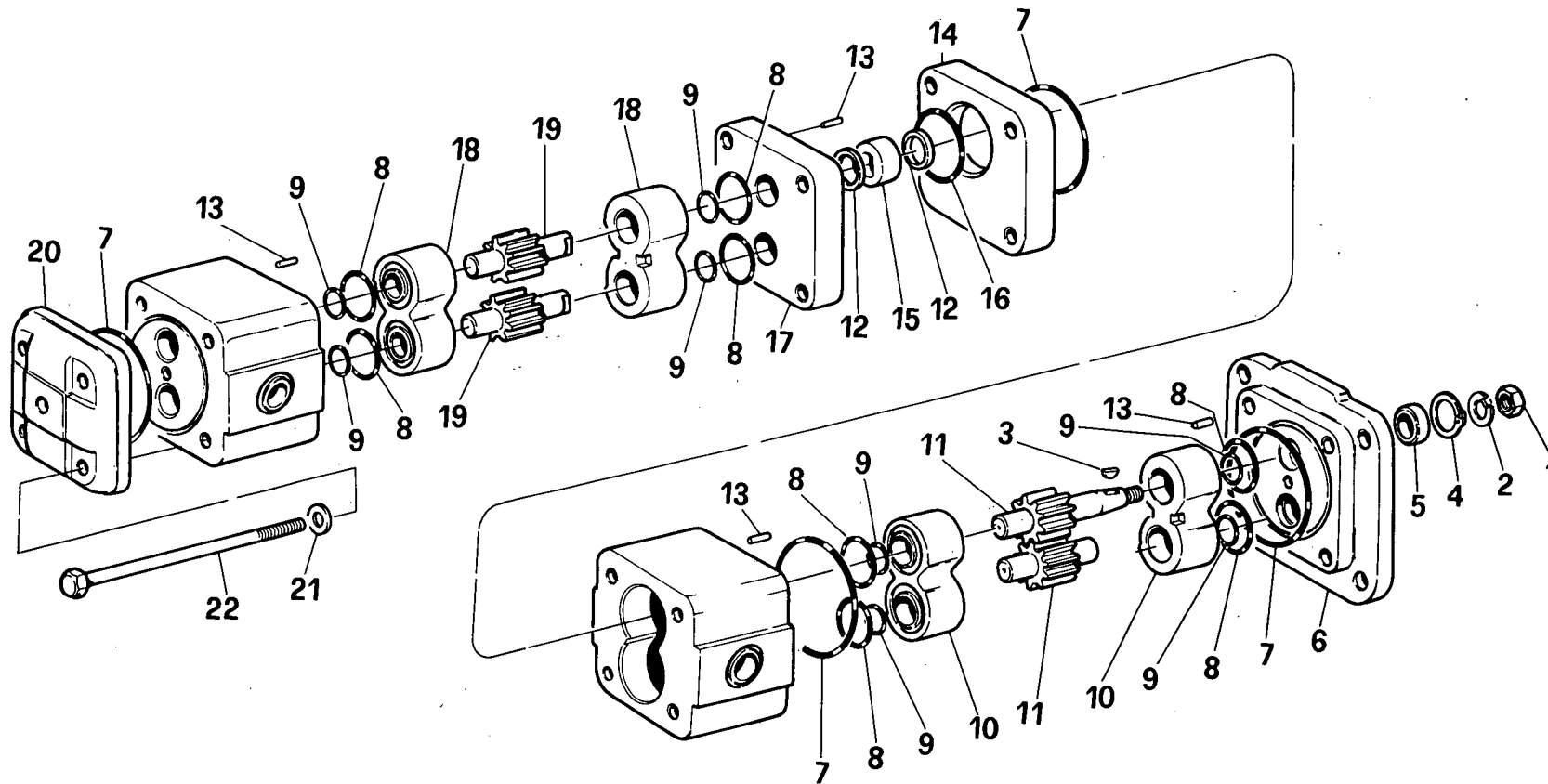


FIG	N. ORDINAZIONE	QTA	DENOMINAZIONE	DESIGNATION	BENENNUNG	DESCRIPTION	DENOMINACIONES
	44901720	1	POMPA COMPLETA	POMPE	PUMPE	PUMP	BOMBA
1	10791211	1	DADO	ECROU	MUTTER	NUT	TUERCA
2	9957984	1	ROSETTA DI SICUREZZA	RONDELLE FREIN	SICHERUNGSRING	LOCKWASHER	ARANDELA DE FRENO
3	8273918	1	LINGUETTA	LINGUET	SCHEIBENFEDER	KEY	CHAVETA
4	11058676	1	ANELLO DI SICUREZZA	ARRETOIR	SICHERUNGSRING	LOCKRING	ANILLO DE FRENO
5	44981100	1	ANELLO DI TENUTA	JOINT D'ETANCHEITE	DICHTRING	SEAL	JUNTA HERMETICA
6	44981322	1	SUPPORTO	SUPPORT	LAGER	SUPPORT	SOPORTE
7	14455480	4	ANELLO OR	BAGUE TORIQUE	O-RING	O-SEAL	ANILLO O.
8	44981323	4	ANELLO OR	BAGUE TORIQUE	O-RING	O-SEAL	ANILLO O.
9	44981324	4	ANELLO ANTIESTRUSIONE	BAGUE	RING	RING	ANILLO
10	44981325	2	SUPPORTO INGRANAGGI	SUPPORT	LAGER	SUPPORT	SOPORTE
11	44981326	1	COPPIA DI INGRANAGGI	COUPLE D'ENGRENAGES	ZAHNRADPAAR	GEAR SET	PAR DE ENGRANAJES
12	44980793	2	ANELLO DI TENUTA	JOINT D'ETANCHEITE	DICHTRING	SEAL	JUNTA HERMETICA
13	44981330	4	SPINA	GOUPILLE	STIFT	PIN	PASADOR
14	44981329	1	SUPPORTO INTERMEDIO	SUPPORT	LAGER	SUPPORT	SOPORTE
15	44981331	1	GIUNTO	ACCOUPLMENT	KUPPLUNG	COUPLING	ARRASTRE
16	14459280	1	ANELLO OR	BAGUE TORIQUE	O-RING	O-SEAL	ANILLO O.
17	44981332	1	SUPPORTO	SUPPORT	LAGER	SUPPORT	SOPORTE
18	44981333	2	SUPPORTO INGRANAGGI	SUPPORT	LAGER	SUPPORT	SOPORTE
19	44981334	1	COPPIA DI INGRANAGGI	COUPLE D'ENGRENAGES	ZAHNRADPAAR	GEAR SET	PAR DE ENGRANAJES
20	44981337	1	COPERCHIO	COUVERCLE	DECKEL	COVER	TAPA
21	10571871	4	ROSETTA DI SICUREZZA	RONDELLE FREIN	SICHERUNGSRING	LOCKWASHER	ARANDELA DE FRENO
22	11133421	4	VITE	VIS	SCHRAUBE	SCREW	TORNILLO

80.95
80.105

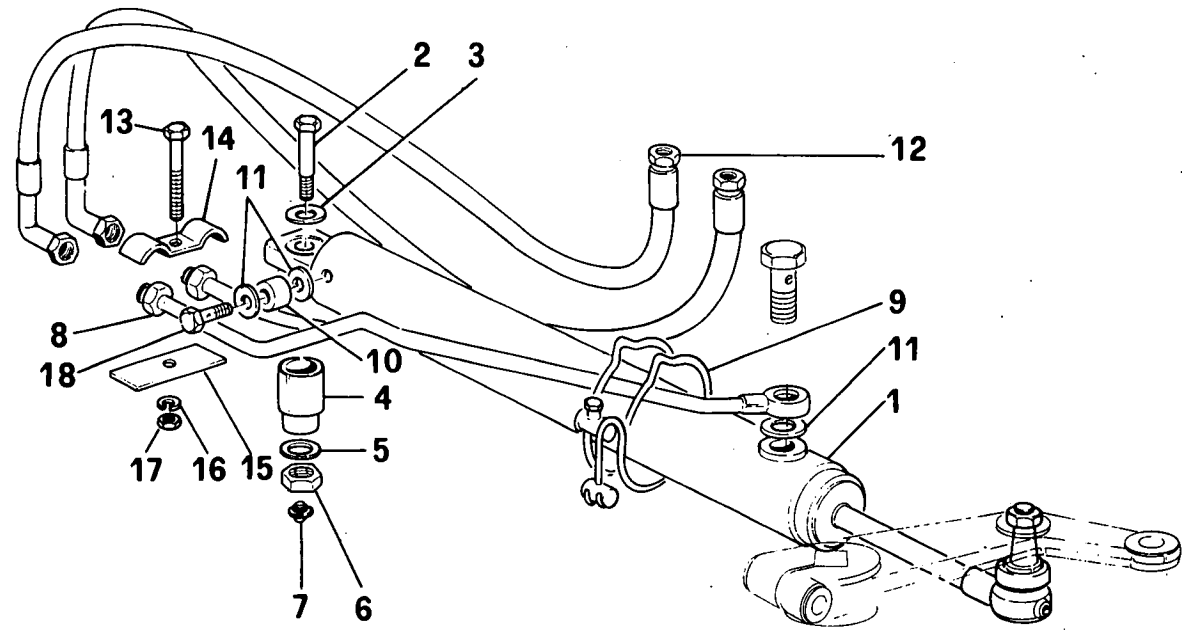
SERVOSTERZO

Servo - Direction
Servolenkung

Servosteering
Servodirección

60.3/8

01



80/95 - 80/105

SERVOSTERZO-01

60.03/08

(07-1982)

FIG	N. ORDINAZIONE	QTA	DENOMINAZIONE	DESIGNATION	BENENNUNG	DESCRIPTION	DENOMINACIONES
1	5113130	1	CILINDRO SERVOSTERZO	CYLINDRE RECEPTEUR	ZYLINDER D. SERVOLENKUNG	SERVO-ASSYS. STEERING CYL.	CILINDRO DE SERVODIRECC.
2	4997697	1	PERNO	AXE	BOLZEN	PIN	EJE
3	4998973	1	ROSETTA PIANA	RONDELLE	SCHEIBE	WASHER	ARANDELA
4	4997698	1	BOCCOLA	DOUILLE	BUECHSE	BUSH	CASQUILLO
5	10520301	1	ROSETTA DI SICUREZZA	RONDELLE FREIN	SICHERUNGSRING	LOCKWASHER	ARANDELA DE FRENO
6	12576011	4	DADO	ECROU	MUTTER	NUT	TUERCA
7	13406911	1	INGRASSATORE	GRAISSER	SCHMIERNIPPEL	FITTING	ENGRASADOR
8	5102002	1	TUBO SX	TUBE/TUYAU	ROHR	PIPE/TUBE	TUBO
9	4999661	1	FASCETTA	COLLIER	HALTEBAND	STRAP	ABRAZADERA
10	5102004	1	TUBO DX	TUBE/TUYAU	ROHR	PIPE/TUBE	TUBO
11	10280060	4	GUARNIZIONE DI TENUTA	JOINT	DICHTUNG	GASKET	JUNTA
12	5101970	2	TUBO FLESSIBILE	TUYAU FLEXIBLE	SCHLAUCH	HOSE	MANGA FLEXIBLE
13	10902221	1	VITE	VIS	SCHRAUBE	SCREW	TORNILLO
14	4999554	1	STAFFETTA FISSAGGIO	COLLIER	HALTER	RETAINER	ABRAZADERA
15	4999611	1	PIASTRINA	PLAQUETTE	PLAETTCHEN	PLATE	PLACA
16	10516471	1	ROSETTA DI SICUREZZA	RONDELLE FREIN	SICHERUNGSRING	LOCKWASHER	ARANDELA DE FRENO
17	15896211	1	DADO	ECROU	MUTTER	NUT	TUERCA
18	10184317	1	BOCCHETTONE	VIS-RACCORD	HOLHLSCHRAUBE	UNION	BOQUILLA

80.95
80.105

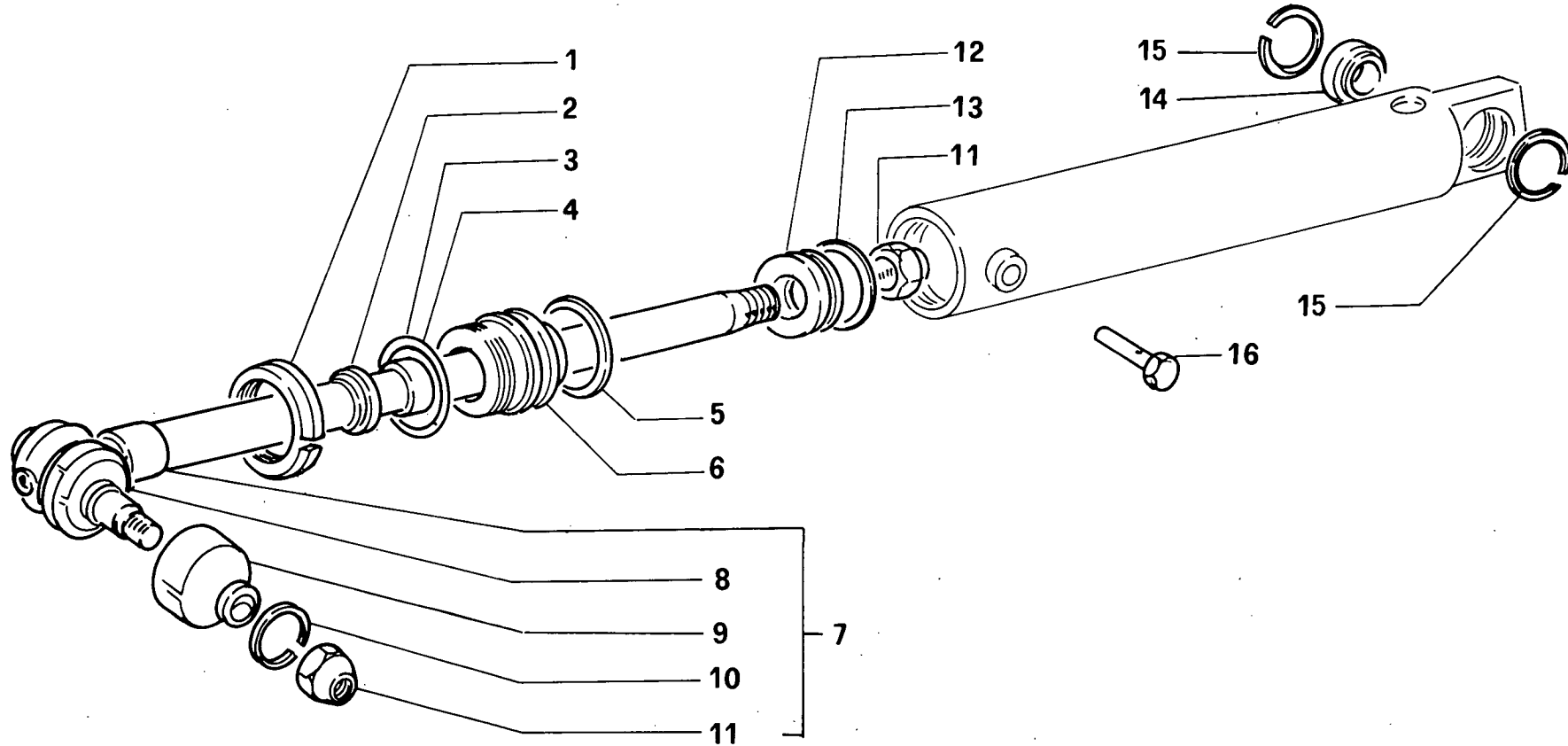
01

CILINDRO SERVOSTERZO

Cylindre récepteur
Zylinder der Servolenkung

Servo-Assisted Steering Cylinder
Cilindro de servodirección

60.3/9



80/95 - 80/105

CILINDRO SERVOSTERZO -01

60.03/09

(07-1982)

FIG	N. ORDINAZIONE	QTA	DENOMINAZIONE	DESIGNATION	BENENNUNG	DESCRIPTION	DENOMINACIONES
1	9929859	1	GHIERA	VIROLE	GEWINDERING	PLUG	VIROLA
2	9958555	1	ANELLO DI TENUTA	JOINT D'ETANCHEITE	DICHTRING	SEAL	JUNTA HERMETICA
3	9958558	1	ANELLO DI SICUREZZA	ARRETOIR	SICHERUNGSRING	LOCKRING	ANILLO DE FRENO
4	9958556	1	ANELLO DI TENUTA	JOINT D'ETANCHEITE	DICHTRING	SEAL	JUNTA HERMETICA
5	9958554	1	ANELLO DI TENUTA	JOINT D'ETANCHEITE	DICHTRING	SEAL	JUNTA HERMETICA
6	9929855	1	GUIDA STELO	GUIDE	FUEHRUNG	GUIDE	GUIA
7	9957923	1	STELO DELLO STANTUFFO	TIGE DE PLONGEUR	KOLBENSTANGE	PISTON ROD	BIELA EMBOLO/PISTO
8	9957924	1	CUFFIA PARAPOLVERE	CAPUCHON	MANSCHETTE	BOOT	CAPUCHON
9	9957925	1	PROTEZIONE	PROTECTION	ABDECKUNG	SHIELD	DEFENSA
10	9958560	1	ANELLO DI SICUREZZA	ARRETOIR	SICHERUNGSRING	LOCKRING	ANILLO DE FRENO
11	9958553	2	DADO	ECROU	MUTTER	NUT	TUERCA
12	9929858	1	STANTUFFO	PISTON	KOLBEN	PISTON	EMBOLO
13	9958582	1	ANELLO DI TENUTA	JOINT D'ETANCHEITE	DICHTRING	SEAL	JUNTA HERMETICA
14	9958559	1	CUSCINETTO	ROULEMENT	LAGER	BEARING	RODAMIENTO
15	9958557	2	ANELLO DI SICUREZZA	ARRETOIR	SICHERUNGSRING	LOCKRING	ANILLO DE FRENO
16	10184317	1	BOCCHETTONE	VIS-RACCORD	HOLHLSCHRAUBE	UNION	BOQUILLA

80.95
80.105

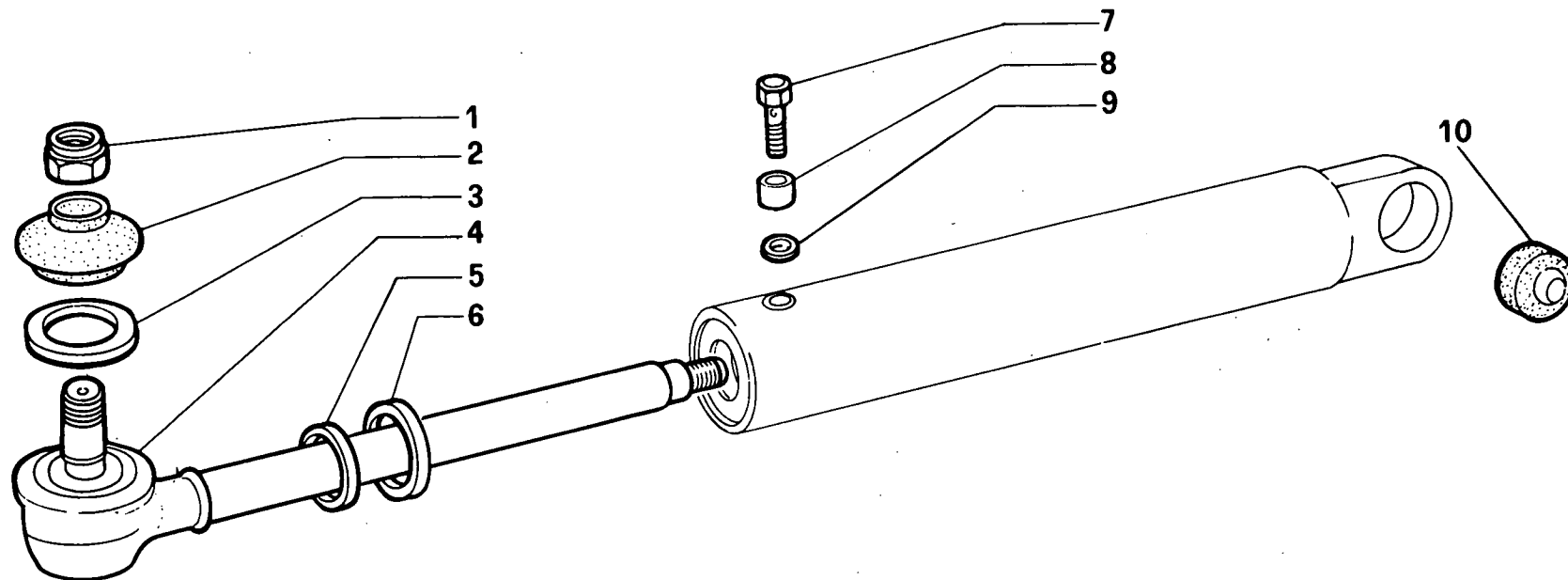
01

CILINDRO SERVOSTERZO

Cylindre récepteur
Zylinder der Servolenkung

Servo-Assisted Steering Cylinder
Cilindro de servodirección

60.3/10



80/95 - 80/105

CILINDRO SERVOSTERZO -01

60.03/10

(07-1982)

FIG	N. ORDINAZIONE	QTA	DENOMINAZIONE	DESIGNATION	BENENNUNG	DESCRIPTION	DENOMINACIONES
1	9956582	1	DADO	ECROU	MUTTER	NUT	TUERCA
2	9956583	1	CUFFIA	CAPUCHON	MANSCHETTE	BOOT	CAPUCHON
3	9956584	1	ANELLO DI RITEGNO	ARRETOIR	HALTERING	RETAINER	RETENEDOR
4	9957900	1	STELO DELLO STANTUFFO	TIGE DE PLONGEUR	KOLBENSTANGE	PISTON ROD	BIELA EMBOLO/PISTO
5	9956708	1	ANELLO RASCHIAFANGO	GARNITURE PAREBOUE	SCHLAMMKRAZRING	MUDSCRAPER RING	RETENDOR
6	9956709	1	ANELLO DI TENUTA	JOINT D'ETANCHEITE	DICHTRING	SEAL	JUNTA HERMETICA
7	4999610	2	BOCCHETTONE	VIS-RACCORD	HOLHLSCHRAUBE	UNION	BOQUILLA
8	4999561	1	DISTANZIALE	ENTRETOISE	ABSTANDSTUECK	SPACER	SEPARADOR
9	9956704	1	GUARNIZIONE DI TENUTA	JOINT	DICHTUNG	GASKET	JUNTA
10	9956707	1	SNODO	ARTICULATION	GELENK	ARTICULATION	ARTICULACION

80.95
80.105

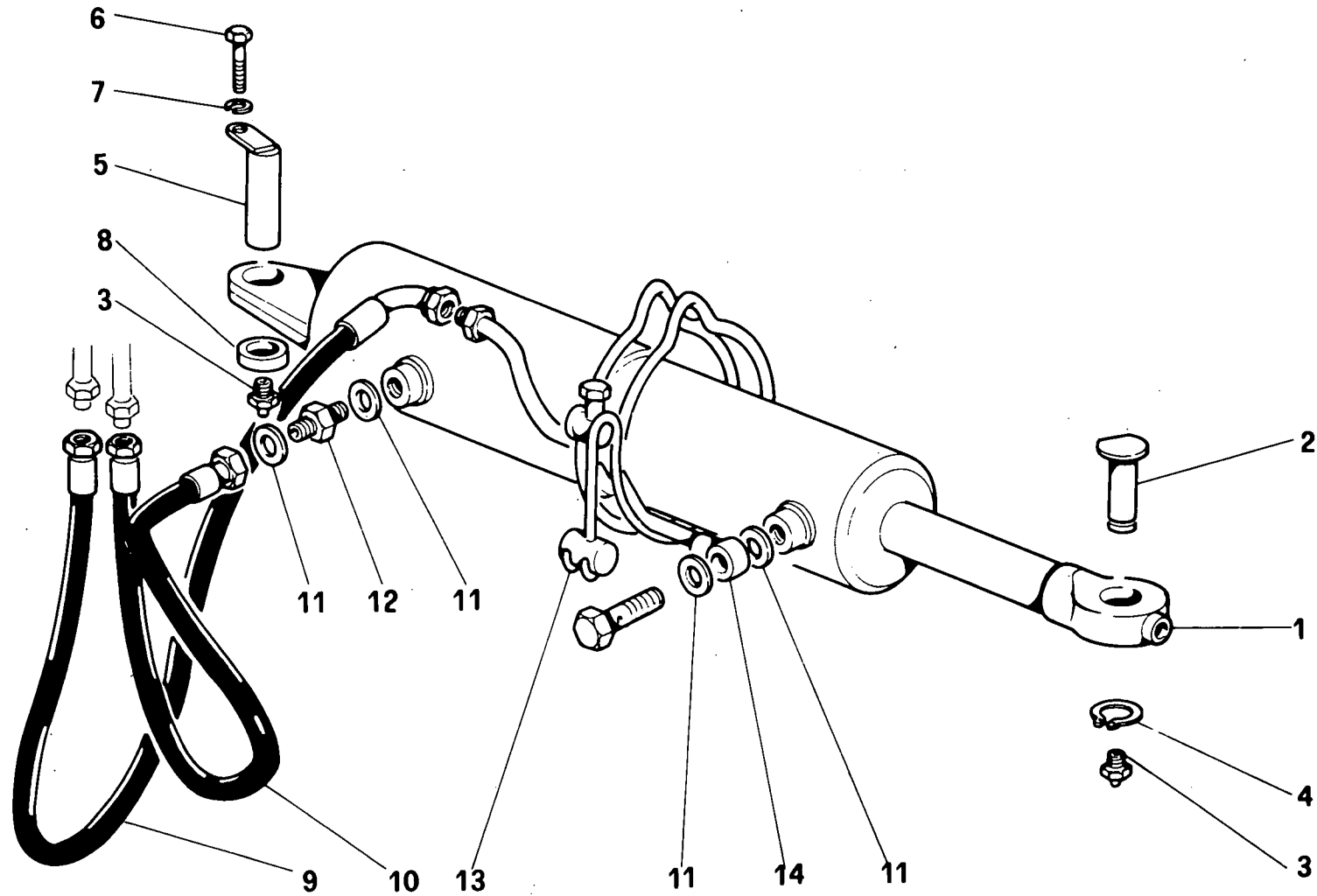
02

SERVOSTERZO

Servo - Direction
Servolenkung

Servosteering
Servodirección

60.3/11



80/95 - 80/105

SERVOSTERZO-02

60.03/11

(07-1982)

FIG	N. ORDINAZIONE	QTA	DENOMINAZIONE	DESIGNATION	BENENNUNG	DESCRIPTION	DENOMINACIONES
1	5110840	1	CILINDRO SERVOSTERZO	CYLINDRE RECEPTEUR	ZYLINDER D. SERVOLENKUNG	SERVO-ASSYS. STEERING CYL.	CILINDRO DE SERVODIRECC.
2	4987671	1	PERNO CILINDRO	AXE	BOLZEN	PIN	EJE
3	13406911	2	INGRASSATORE	GRAISSER	SCHMIERNIPPEL	FITTING	ENGRASADOR
4	11066876	1	ANELLO DI SICUREZZA	ARRETOIR	SICHERUNGSRING	LOCKRING	ANILLO DE FRENO
5	4997489	1	PERNO	AXE	BOLZEN	PIN	EJE
6	16043221	1	VITE	VIS	SCHRAUBE	SCREW	TORNILLO
7	10516671	1	ROSETTA DI SICUREZZA	RONDELLE FREIN	SICHERUNGSRING	LOCKWASHER	ARANDELA DE FRENO
8	5100731	1	DISTANZIALE	ENTRETOISE	ABSTANDSTUECK	SPACER	SEPARADOR
9	5101972	1	TUBO FLESSIBILE DX	TUYAU FLEXIBLE	SCHLAUCH	HOSE	MANGA FLEXIBLE
10	5101966	1	TUBO FLESSIBILE SX	TUYAU FLEXIBLE	SCHLAUCH	HOSE	MANGA FLEXIBLE
11	10280060	4	GUARNIZIONE DI TENUTA	JOINT	DICHTUNG	GASKET	JUNTA
12	5105846	4	RACCORDO	RACCORD	STUTZEN	CONNECTION	RACOR
13	4999661	1	FASCETTA	COLLIER	HALTEBAND	STRAP	ABRAZADERA
14	5105847	1	TUBO	TUBE/TUYAU	ROHR	PIPE/TUBE	TUBO

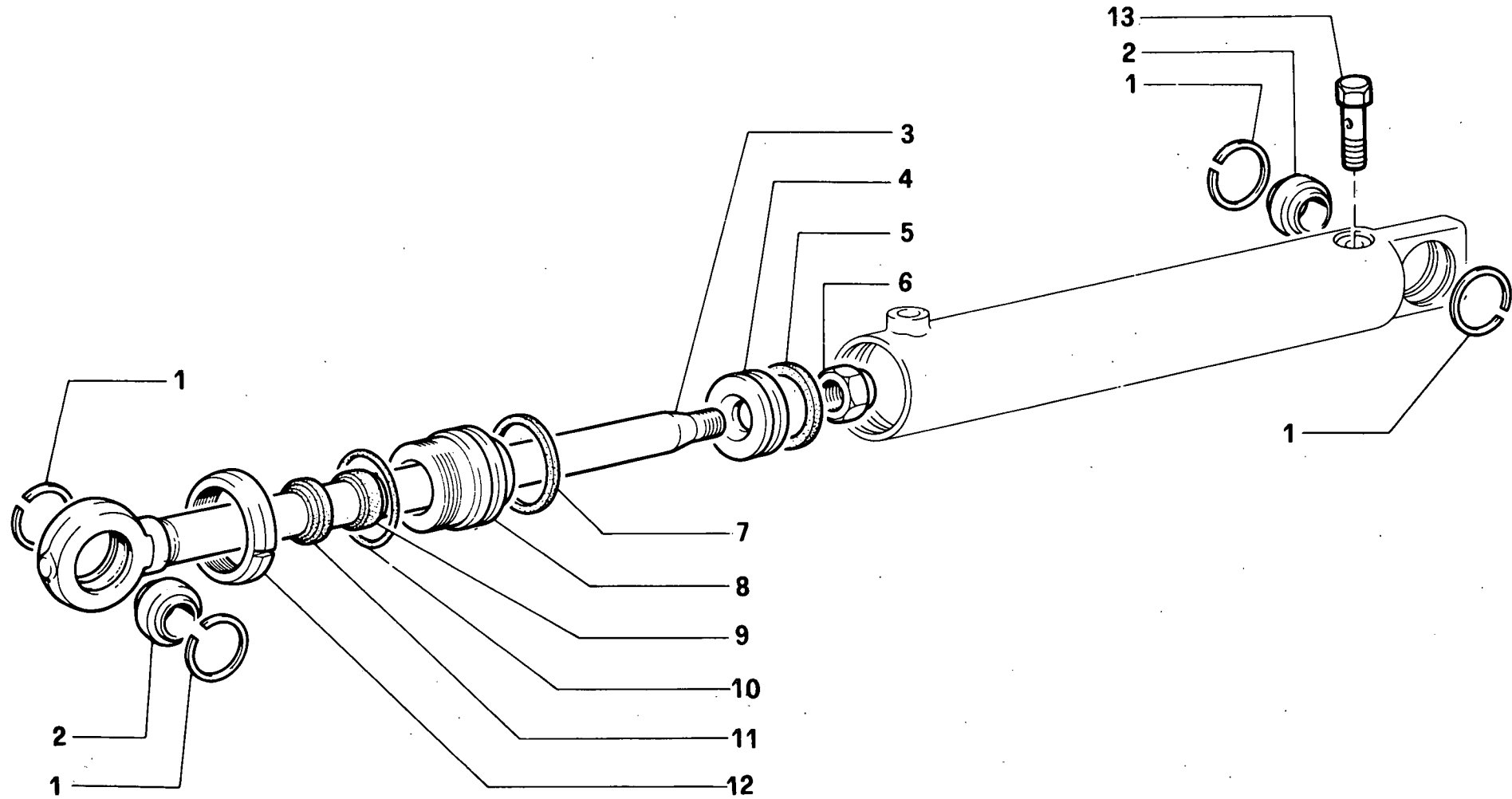
80 95
80 105
02

CILINDRO SERVOSTERZO

Cylindre récepteur
Zylinder der Servolenkung

Servo-Assisted Steering Cylinder
Cilindro de servodirección

60.3/12



80/95 - 80/105

CILINDRO SERVOSTERZO -02

60.03/12

(07-1982)

FIG	N. ORDINAZIONE	QTA	DENOMINAZIONE	DESIGNATION	BENENNUNG	DESCRIPTION	DENOMINACIONES
1	9958557	4	ANELLO DI SICUREZZA	ARRETOIR	SICHERUNGSRING	LOCKRING	ANILLO DE FRENO
2	9929861	2	CUSCINETTO	ROULEMENT	LAGER	BEARING	RODAMIENTO
3	9929856	1	STELO DELLO STANTUFFO	TIGE DE PLONGEUR	KOLBENSTANGE	PISTON ROD	BIELA EMBOLO/PISTO
4	9929858	1	STANTUFFO	PISTON	KOLBEN	PISTON	EMBOLO
5	9929864	1	ANELLO RASCHIAOLIO	SEGMENT RACLEUR	OELABSTREIFRING	OIL SCRAPER RING	ARO DE ENGRASE
6	12575921	1	DADO	ECROU	MUTTER	NUT	TUERCA
7	9958554	1	ANELLO DI TENUTA	JOINT D'ETANCHEITE	DICHTRING	SEAL	JUNTA HERMETICA
8	9929855	1	GUIDA	GUIDE	FUEHRUNG	GUIDE	GUIA
9	9929854	1	ANELLO DI TENUTA	JOINT D'ETANCHEITE	DICHTRING	SEAL	JUNTA HERMETICA
10	14464280	1	ANELLO DI SICUREZZA	ARRETOIR	SICHERUNGSRING	LOCKRING	ANILLO DE FRENO
11	9958555	1	ANELLO DI TENUTA	JOINT D'ETANCHEITE	DICHTRING	SEAL	JUNTA HERMETICA
12	9929859	1	GHIERA	VIROLE	GEWINDERING	PLUG	VIROLA
13	10184317	1	BOCCHETTONE	VIS-RACCORD	HOLHLSCHRAUBE	UNION	BOQUILLA

80.95
80.105

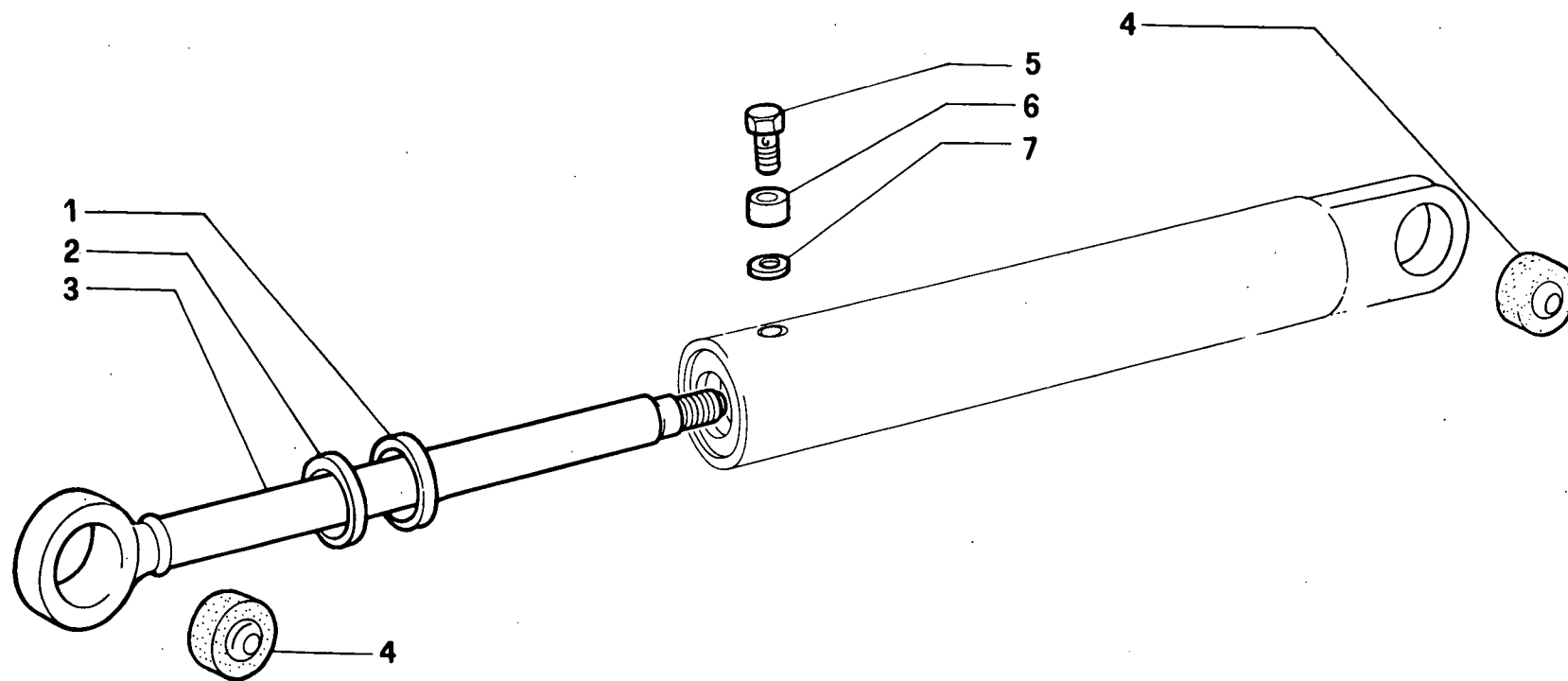
02

CILINDRO SERVOSTERZO

Cylindre récepteur
Zylinder der Servolenkung

Servo-Assisted Steering Cylinder
Cilindro de servodirección

60.3/13



80/95 - 80/105

CILINDRO SERVOSTERZO -02

60.03/13

(07-1982)

FIG	N. ORDINAZIONE	QTA	DENOMINAZIONE	DESIGNATION	BENENNUNG	DESCRIPTION	DENOMINACIONES
1	9956709	1	ANELLO DI TENUTA	JOINT D'ETANCHEITE	DICHTRING	SEAL	JUNTA HERMETICA
2	9956708	1	ANELLO RASCHIAFANGO	GARNITURE PAREBOUE	SCHLAMMKRATZRING	MUDSCRAPER RING	RETENDOR
3	9956706	1	STELO DELLO STANTUFFO	TIGE DE PLONGEUR	KOLBENSTANGE	PISTON ROD	BIELA EMBOLO/PISTO
4	9956707	2	SNODO	ARTICULATION	GELENK	ARTICULATION	ARTICULACION
5	4999610	1	BOCCHETTONE	VIS-RACCORD	HOLHLSCHRAUBE	UNION	BOQUILLA
6	4999561	1	DISTANZIALE	ENTRETOISE	ABSTANDSTUECK	SPACER	SEPARADOR
7	9956704	1	GUARNIZIONE DI TENUTA	JOINT	DICHTUNG	GASKET	JUNTA

80.95
80.105

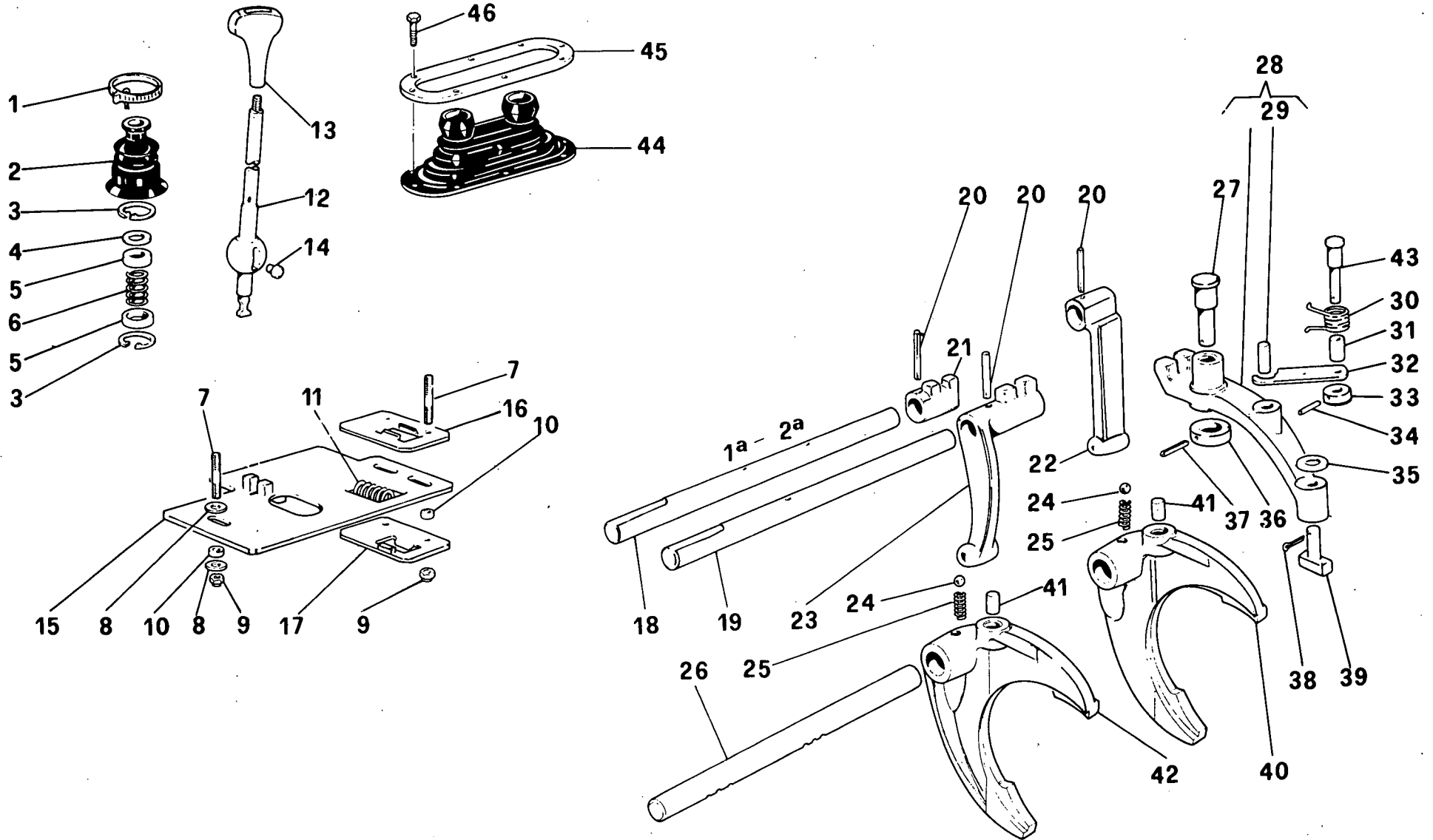
01 02

COMANDO CAMBIO

Commande de boîte de vitesse
Getriebeschaltung

Gearshiftcontrol
Varilla del cambio de velocidades

60.4/1



80/95 - 80/105

COMANDO CAMBIO

60.04/01

(07-1982)

FIG	N. ORDINAZIONE	QTA	DENOMINAZIONE	DESIGNATION	BENENNUNG	DESCRIPTION	DENOMINACIONES
1	12174790	1	FASCETTA	COLLIER	HALTEBAND	STRAP	ABRAZADERA
2	4999009	1	CUFFIA	CAPUCHON	MANSCHETTE	BOOT	CAPUCHON
3	11059976	2	ANELLO DI SICUREZZA	ARRETOIR	SICHERUNGSRING	LOCKRING	ANILLO DE FRENO
4	4999001	2	ROSETTA PIANA RIT.MOLLA	RONDELLE	SCHEIBE	WASHER	ARANDELA
5	4998999	2	SEDE SFERICA	SIEGE SPHERIQUE	KUGELPFANNE	BALL SOCKET	COJINETE ESFERICO
6	4999431	1	MOLLA	RESSORT	FEDER	SPRING	RESORTE
7	13516821	3	PRIGIONIERO	GOUJON	STIFTSCHRAUBE	STUD	ESPARRAGO
8	593663	2	ROSETTA DI SICUREZZA	RONDELLE FREIN	SICHERUNGSRING	LOCKWASHER	ARANDELA DE FRENO
9	14048211	3	DADO AUTOBLOCCANTE	ECROU AUTO-FREINE	SELBSTSICH. MUTTER	SELF-LOCKING NUT	TUERCA AUTOAFIANZ.
10	593661	3	DISTANZIALE	ENTRETOISE	ABSTANDSTUECK	SPACER	SEPARADOR
11	4996942	1	MOLLA	RESSORT	FEDER	SPRING	RESORTE
12	5105579	1	LEVA COMANDO CAMBIO	LEVIER	HEBEL	LEVER	PALANCA
13	44900077	1	POMELLO	BOUTON	KNEBELGRIF	KNOB	BOTON
14	4999660	4	NOTTOLINO	CLIQUET	KLINKE	PAWL	SEGURO
15	5102284	1	SETTORE COM.COMPL.	TIRANT	SPREIZTANGE	STRUT	BIELA
16	4997170	1	STAFFA SUPERIORE	ETRIER	HALTER	BRACKET	SOPORTE
17	4997167	1	STAFFA INFERIORE	ETRIER	HALTER	BRACKET	SOPORTE
18	5102279	1	ASTA COMANDO I E II VELOC.	TIGE	STANGE	ROD	VARILLA
19	5102280	1	ASTA COMANDO III-IV VELOC.	TIGE	STANGE	ROD	VARILLA
20	14166170	3	SPINA ELASTICA	GOUPILLE	STIFT	PIN	PASADOR
21	4996932	1	NASELLO COMANDO I E II VELOC.	TENON	ANSCHLAG	DOG	TOPE
22	4996931	1	LEVA COMANDO I E II VELOC.	LEVIER	HEBEL	LEVER	PALANCA
23	4996933	1	LEVA COMANDO III-IV VELOC.	LEVIER	HEBEL	LEVER	PALANCA
24	20063390	2	SFERA	BILLE	KUGEL	BALL	BOLA
25	4994342	2	MOLLA	RESSORT	FEDER	SPRING	RESORTE
26	5102281	1	ASTA FORCELLE	TIGE	STANGE	ROD	VARILLA
27	4997710	1	PERNO	AXE	BOLZEN	PIN	EJE
28	4997720	1	LEVA COM. R.M. COMPL.	LEVIER	HEBEL	LEVER	PALANCA
29	593742	1	SPINA LEVA COMPL. R.M.	GOUPILLE	STIFT	PIN	PASADOR

80.95
80.105

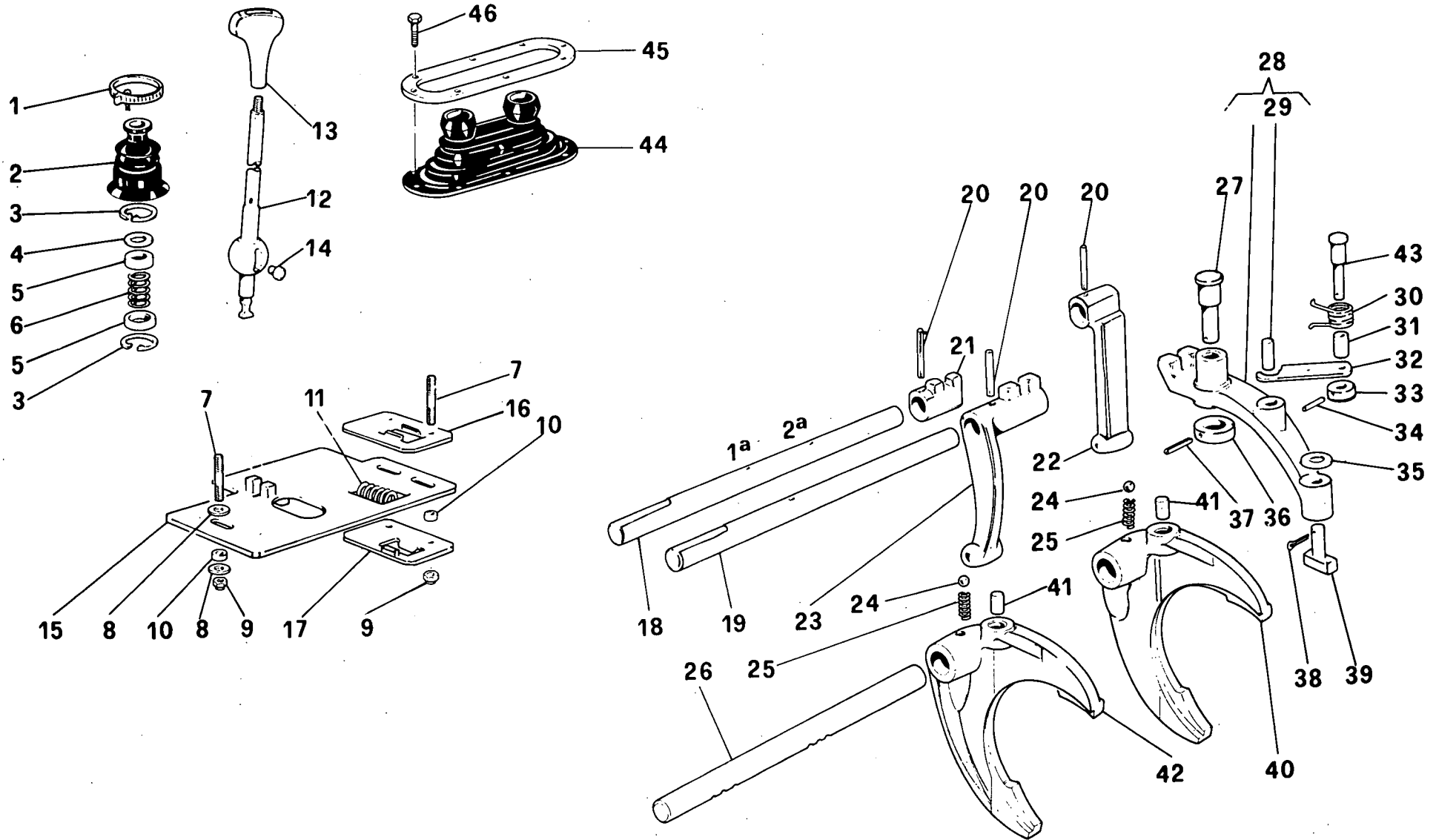
01 02

COMANDO CAMBIO

Commande de boîte de vitesse
Getriebschaltung

Gearshiftcontrol
Varilla del cambio de velocidades

60.4/1



80/95 - 80/105

COMANDO CAMBIO

60.04/01

(07-1982)

FIG	N. ORDINAZIONE	QTA	DENOMINAZIONE	DESIGNATION	BENENNUNG	DESCRIPTION	DENOMINACIONES
30	593679	1	MOLLA	RESSORT	FEDER	SPRING	RESORTE
31	593743	1	DISTANZIALE	ENTRETOISE	ABSTANDSTUECK	SPACER	SEPARADOR
32	4996941	1	LEVA RITEGNO R.M.	LEVIER	HEBEL	LEVER	PALANCA
33	576677	1	ANELLO DI RITEGNO	ARRETOIR	HALTERING	RETAINER	RETENEDOR
34	14161770	1	SPINA ELASTICA	GOUPILLE	STIFT	PIN	PASADOR
35	10520001	1	ROSETTA PIANA	RONDELLE	SCHEIBE	WASHER	ARANDELA
36	4997711	1	ANELLO DI RITEGNO	ARRETOIR	HALTERING	RETAINER	RETENEDOR
37	14163170	1	SPINA ELASTICA	GOUPILLE	STIFT	PIN	PASADOR
38	10796901	1	COPIGLIA	GOUPILLE	SPLINT	SPLIT PIN	PASADOR ABIERTO
39	593692	1	PATTINO LEVA COM. R.M.	PATIN	GLEITSTEIN	PAD	PATIN
40	4996935	1	FORCELLA COM.I E II COMPL.	FOURCHE	GABEL	FORK	HORQUILLA
41	10839710	1	SPINA	GOUPILLE	STIFT	PIN	PASADOR
42	4994336	1	FORCELLA COM.III-IV VEL.COMPL.	FOURCHE	GABEL	FORK	HORQUILLA
43	4984125	1	PERNO	AXE	BOLZEN	PIN	EJE
44	5115890	1	CUFFIA DI PROTEZIONE	CAPUCHON	MANSCHETTE	BOOT	CAPUCHON
45	5115891	1	CORNICE PER CUFFIA	MONTURE	RAHMEN	FRAME	MARCO
46	15918602	6	VITE	VIS	SCHRAUBE	SCREW	TORNILLO

80.95
80.105

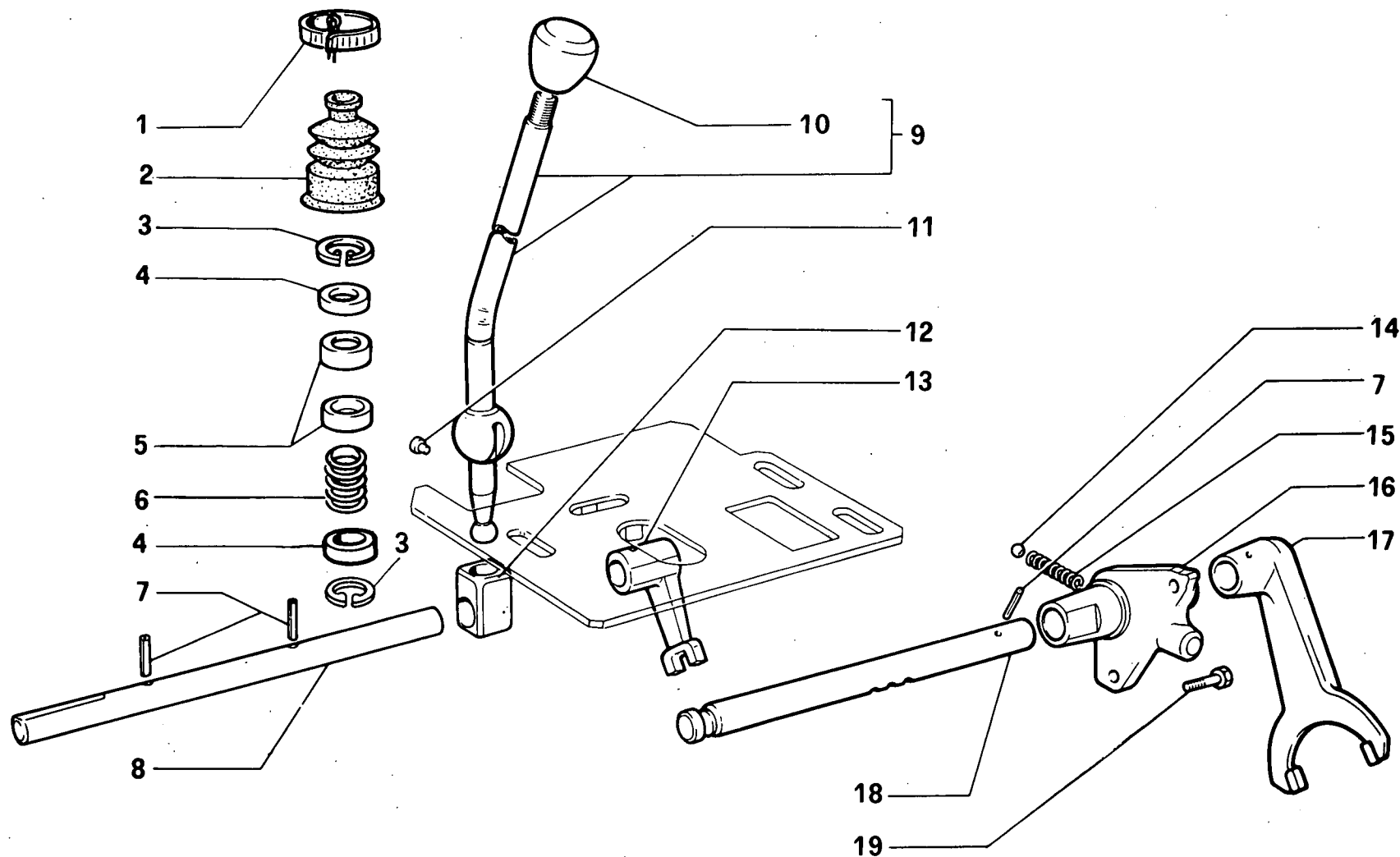
01 02

COMANDO RIDUTTORE CAMBIO

Commande de réducteur de boîte de vitesses
Zusatzgetriebeschaltung

Reduction Gear Control
Mando del reductor del cambio

60.4/2



80/95 - 80/105

COMANDO RIDUTTORE CAMBIO

60.04/02

(07-1982)

FIG	N. ORDINAZIONE	QTA	DENOMINAZIONE	DESIGNATION	BENENNUNG	DESCRIPTION	DENOMINACIONES
1	12174790	1	FASCETTA	COLLIER	HALTEBAND	STRAP	ABRAZADERA
2	4999009	1	CUFFIA	CAPUCHON	MANSCHETTE	BOOT	CAPUCHON
3	11059976	2	ANELLO DI SICUREZZA	ARRETOIR	SICHERUNGSRING	LOCKRING	ANILLO DE FRENO
4	4999001	2	ROSETTA PIANA RIT.MOLLA	RONDELLE	SCHEIBE	WASHER	ARANDELA
5	4998999	2	SEDE SFERICA	SIEGE SPHERIQUE	KUGELPFANNE	BALL SOCKET	COJINETE ESFERICO
6	4999431	1	MOLLA	RESSORT	FEDER	SPRING	RESORTE
7	14166170	3	SPINA	GOUVILLE	STIFT	PIN	PASADOR
8	5102999	1	ASTA COMANDO RIDUTT.	TIGE	STANGE	ROD	VARILLA
9	5105608	1	LEVA COM.RIDUTT.COMPL.	LEVIER	HEBEL	LEVER	PALANCA
10	44900077	1	POMELLO	BOUTON	KNEBELGRIFF	KNOB	BOTON
11	4999660	2	NOTTOLINO	CLIQUET	KLINKE	PAWL	SEGURO
12	4996249	1	NASELLO COM.RIDUTT.	TENON	ANSCHLAG	DOG	TOPE
13	4996248	1	FORCELLA COM.RIDUTT.	FOURCHE	GABEL	FORK	HORQUILLA
14	20063390	1	SFERA	BILLE	KUGEL	BALL	BOLA
15	583582	1	MOLLA	RESSORT	FEDER	SPRING	RESORTE
16	5101176	1	SUPPORTO	SUPPORT	LAGER	SUPPORT	SOPORTE
17	4984118	1	FORCELLA COM.ASTA RIDUTT.	FOURCHE	GABEL	FORK	HORQUILLA
18	5102300	1	ASTA FORC.COM.RIDUTT.	TIGE	STANGE	ROD	VARILLA
19	14233431	2	VITE AUTOBLOCCANTE	VIS	SCHRAUBE	SCREW	TORNILLO

80 95
80 105

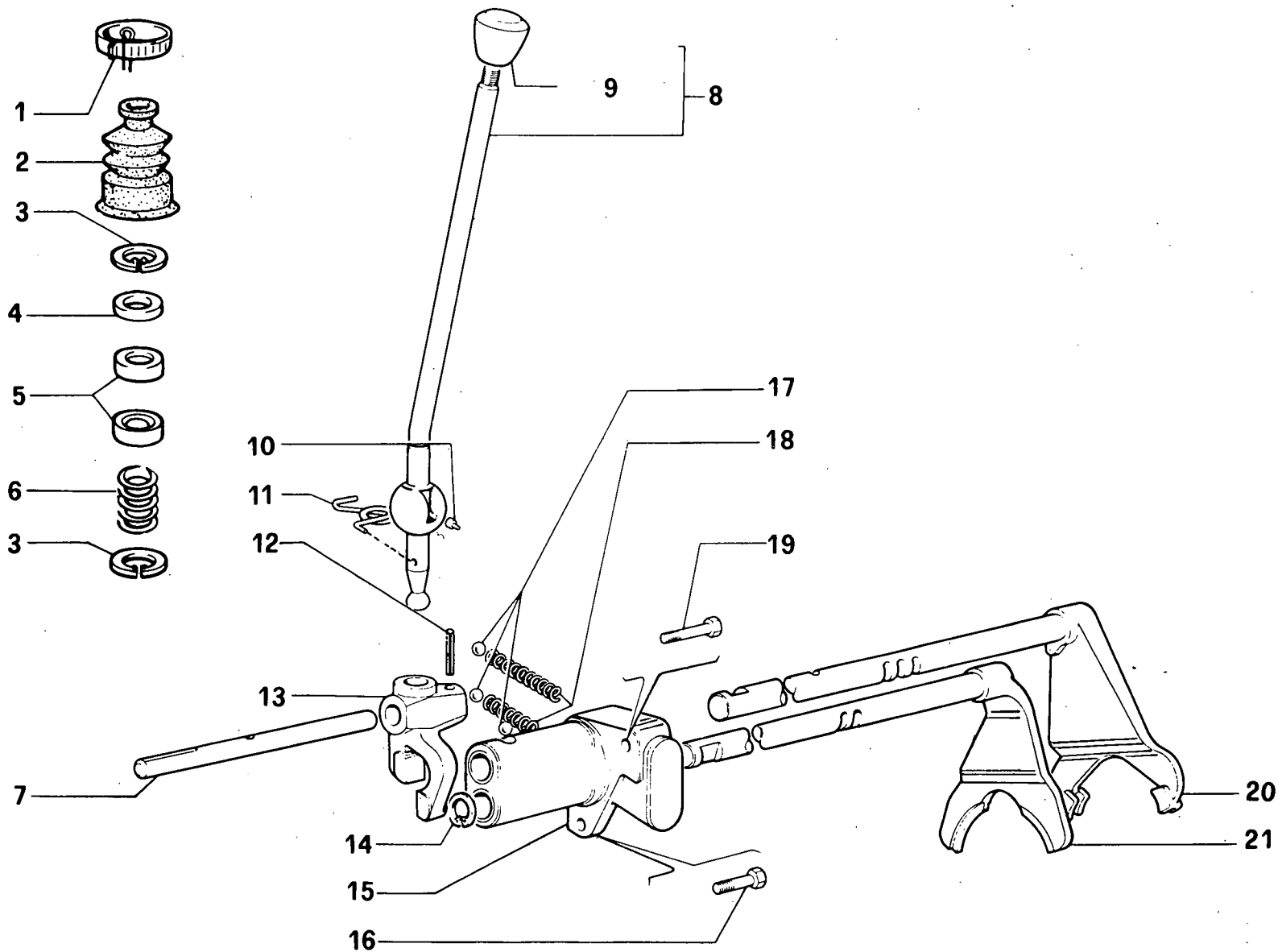
01 02

COMANDO RIDUTTORE CAMBIO

Commande de réducteur de boîte de vitesses
Zusatzgetriebebeschaltung

Reduction Gear Control
Mando del reductor del cambio

60.4/3



80/95 - 80/105

COMANDO RIDUTTORE CAMBIO-111

60.04/03

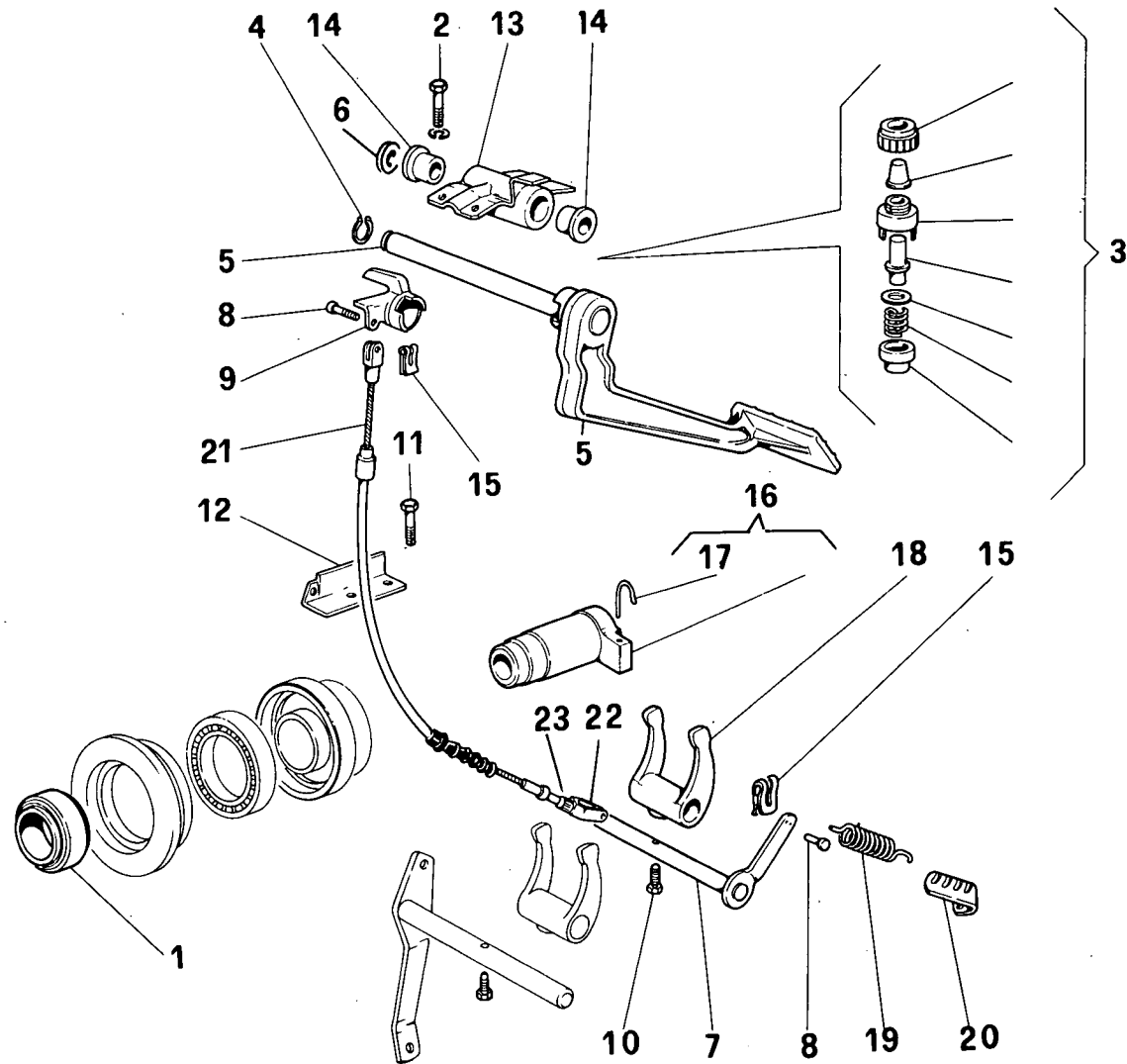
(07-1982)

FIG	N. ORDINAZIONE	QTA	DENOMINAZIONE	DESIGNATION	BENENNUNG	DESCRIPTION	DENOMINACIONES
1	12174790	1	FASCETTA	COLLIER	HALTEBAND	STRAP	ABRAZADERA
2	4999009	1	CUFFIA	CAPUCHON	MANSCHETTE	BOOT	CAPUCHON
3	11059976	2	ANELLO DI SICUREZZA	ARRETOIR	SICHERUNGSRING	LOCKRING	ANILLO DE FRENO
4	4999001	1	ROSETTA PIANA RIT.MOLLA	RONDELLE	SCHEIBE	WASHER	ARANDELA
5	4998999	2	SEDE SFERICA	SIEGE SPHERIQUE	KUGELPFANNE	BALL SOCKET	COJINETE ESFERICO
6	4999431	1	MOLLA	RESSORT	FEDER	SPRING	RESORTE
7	5103988	1	ASTA COM.RIDUTT.	TIGE	STANGE	ROD	VARILLA
8	5105608	1	LEVA COMANDO RIDUTT.COMPL.	LEVIER	HEBEL	LEVER	PALANCA
9	44900077	1	POMELLO	BOUTON	KNEBELGRIFF	KNOB	BOTON
10	4999660	2	NOTTOLINO	CLIQUET	KLINKE	PAWL	SEGURO
11	5104768	1	MOLLA DI RICHIAMO LEVA	RESSORT DE RAPPEL	RUECKZUGFEDER	RETURN SPRING	RESORTE ANTAGONIST
12	14166170	1	SPINA	GOUPILLE	STIFT	PIN	PASADOR
13	5104058	1	FORCELLA COMANDO ASTE RIDUTT.	FOURCHE	GABEL	FORK	HORQUILLA
14	11066675	1	ANELLO DI SICUREZZA	ARRETOIR	SICHERUNGSRING	LOCKRING	ANILLO DE FRENO
15	5101186	1	SUPPORTO	SUPPORT	LAGER	SUPPORT	SOPORTE
16	14233431	1	VITE AUTOBLOCCANTE	VIS	SCHRAUBE	SCREW	TORNILLO
17	20063390	3	SFERA	BILLE	KUGEL	BALL	BOLA
18	583582	2	MOLLA	RESSORT	FEDER	SPRING	RESORTE
19	14233821	1	VITE AUTOBLOCCANTE	VIS	SCHRAUBE	SCREW	TORNILLO
20	5104055	1	ASTA COM.VEL.-MEDIE-LENTE	TIGE	STANGE	ROD	VARILLA
21	5104057	1	ASTA COM. RAMPANTI	TIGE	STANGE	ROD	VARILLA

COMANDO FRIZIONE

Commande d'embrayage
Kupplungsbetätigung

Clutch control
Sistema de embrague



80/95

COMANDO FRIZIONE

60.05/01

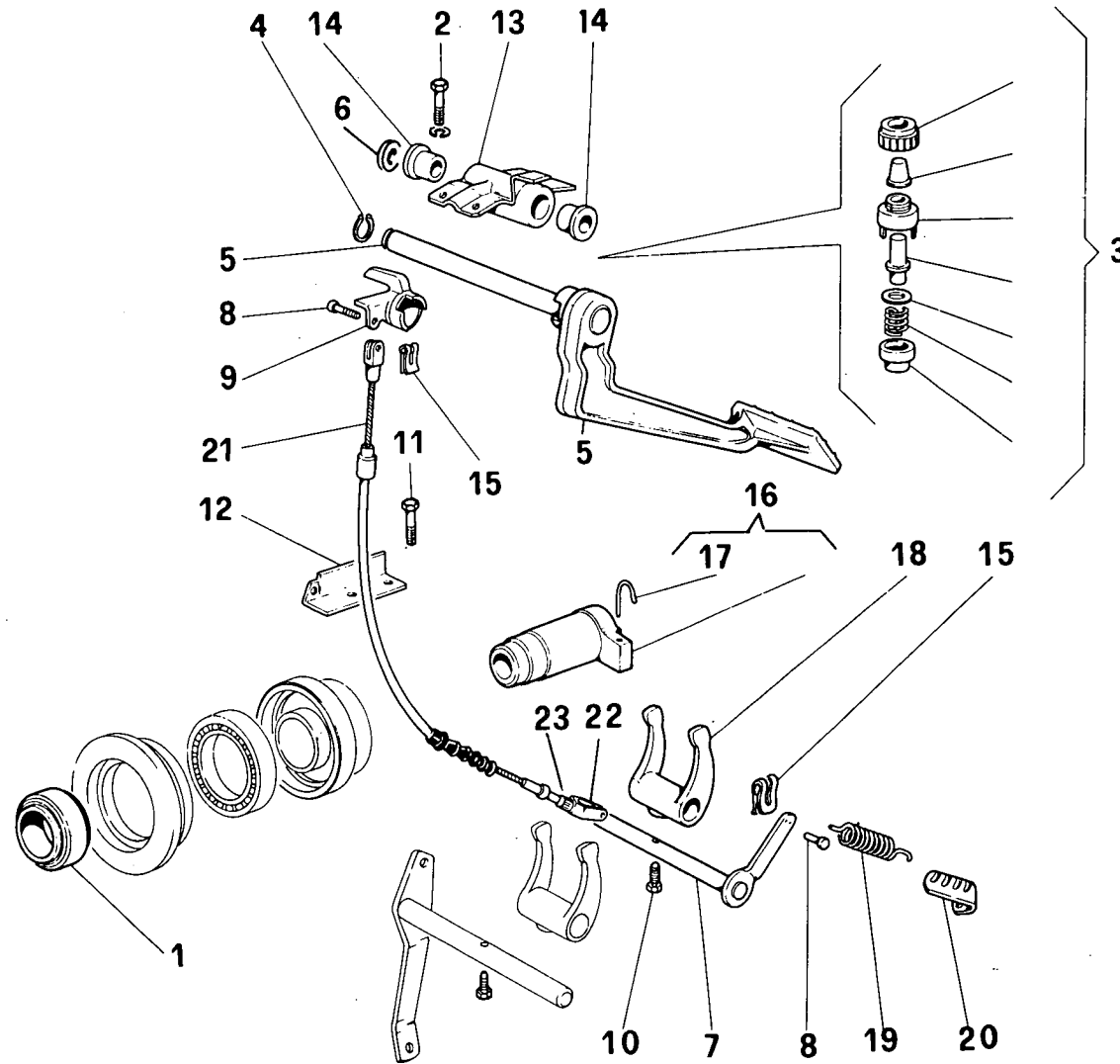
(07-1982)

FIG	N. ORDINAZIONE	QTA	DENOMINAZIONE	DESIGNATION	BENENNUNG	DESCRIPTION	DENOMINACIONES
1	5103175	1	CUSCINETTO REGGISPINTA COMPL.	PALIER DE BUTEE	DRUCKLAGER	THRUST BEARING	COJ. PRESION/EMPUJE
2	16043221	4	VITE	VIS	SCHRAUBE	SCREW	TORNILLO
3	5101414	1	INTERRUTTORE DI SICUREZZA	DISJONCT PROTECT	SCHUTZSCHALTER	PROTECTIVE SWITCH	CONMUTAD. PROTECC.
4	11067075	1	ANELLO DI SICUREZZA	ARRETOIR	SICHERUNGSRING	LOCKRING	ANILLO DE FRENO
5	5107465	1	PEDALE FRIZIONE COMPL.	PEDALE D'EMBRAYAGE	KUPPLUNGSPEDAL	CLUTCH PEDAL	PEDAL EMBRAGUE
6	4997848	1	ROSETTA PIANA	RONDELLE	SCHEIBE	WASHER	ARANDELA
7	5102754	1	ALBERO	ARBRE	WELLE	SHAFT	ARBOL
8	4998010	2	PERNO	AXE	BOLZEN	PIN	EJE
9	5110934	1	LEVA DI RINVIO	LEVIER DE RENVOI	UMLENKHEBEL	REVERSING LEVER	PALANCA INVERSION
10	4968813	1	VITE	VIS	SCHRAUBE	SCREW	TORNILLO
11	15970721	2	VITE	VIS	SCHRAUBE	SCREW	TORNILLO
12	5102758	1	STAFFA F.60171	ETRIER	HALTER	BRACKET	SOPORTE
12	44901028	1	STAFFA D.60172	ETRIER	HALTER	BRACKET	SOPORTE
13	5112146	1	CERNIERA PEDALE	CHARNIERE	SCHARNIER	HINGE	BISAGRA
14	5110824	2	BOCCOLA	DOUILLE	BUECHSE	BUSH	CASQUILLO
15	5102081	2	MOLLETTA	AGRAFE	KLAMMER	CLIP	PINZA
16	4993815	1	MANICOTTO	MANCHON	MUFFE	SLEEVE	MANGUITO
17	44011615	2	MOLLA	RESSORT	FEDER	SPRING	RESORTE
18	4985166	1	FORCELLA INN.	FOURCHE	GABEL	FORK	HORQUILLA
19	5102752	1	MOLLA	RESSORT	FEDER	SPRING	RESORTE
20	5102570	1	STAFFA	ETRIER	HALTER	BRACKET	SOPORTE
21	5111879	1	TRASMISSIONE FLEX F.60171	TRANSMISSION FLEXIBLE	BIEGSAME WELLE	FLEXIBLE SHAFT	ARBOL FLEXIBLE
21	44901071	1	TRASMISSIONE FLEX D.60172	TRANSMISSION FLEXIBLE	BIEGSAME WELLE	FLEXIBLE SHAFT	ARBOL FLEXIBLE
22	5104883	1	FORCELLA	FOURCHE	GABEL	FORK	HORQUILLA
23	5104884	1	TESTA A SNODO	JOINT A ROTULE	GELENKKOPF	HEAD	ARTICULACION

COMANDO FRIZIONE

Commande d'embrayage
Kupplungsbetätigung

Clutch control
Sistema de embrague

60.5/2

80/105

COMANDO FRIZIONE

60.05/02

(07-1982)

FIG	N. ORDINAZIONE	QTA	DENOMINAZIONE	DESIGNATION	BENENNUNG	DESCRIPTION	DENOMINACIONES
1	5103175	1	CUSCINETTO REGGISPINTA COMPL.	PALIER DE BUTEE	DRUCKLAGER	THRUST BEARING	COJ. PRESION/EMPUJE
2	16043221	4	VITE	VIS	SCHRAUBE	SCREW	TORNILLO
3	5101414	1	INTERRUTTORE DI SICUREZZA	DISJONCT PROTECT	SCHUTZSCHALTER	PROTECTIVE SWITCH	CONMUTAD. PROTECC.
4	11067075	1	ANELLO DI SICUREZZA	ARRETOIR	SICHERUNGSRING	LOCKRING	ANILLO DE FRENO
5	5107465	1	PEDALE FRIZIONE COMPL.	PEDALE D'EMBAYAGE	KUPPLUNGSPEDAL	CLUTCH PEDAL	PEDAL EMBRAGUE
6	4997848	1	ROSETTA PIANA	RONDELLE	SCHEIBE	WASHER	ARANDELA
7	5102754	1	ALBERO	ARBRE	WELLE	SHAFT	ARBOL
8	4998010	2	PERNO	AXE	BOLZEN	PIN	EJE
9	5110934	1	LEVA DI RINVIO	LEVIER DE RENVOI	UMLENKHEBEL	REVERSING LEVER	PALANCA INVERSION
10	4968813	1	VITE	VIS	SCHRAUBE	SCREW	TORNILLO
11	15970721	2	VITE	VIS	SCHRAUBE	SCREW	TORNILLO
12	44901028	1	STAFFA	ETRIER	HALTER	BRACKET	SOPORTE
13	5112146	1	CERNIERA PEDALE	CHARNIERE	SCHARNIER	HINGE	BISAGRA
14	5110824	2	BOCCOLA	DOUILLE	BUECHSE	BUSH	CASQUILLO
15	5102081	2	MOLLETTA	AGRAFE	KLAMMER	CLIP	PINZA
16	4993815	1	MANICOTTO	MANCHON	MUFFE	SLEEVE	MANGUITO
17	44011615	2	MOLLA	RESSORT	FEDER	SPRING	RESORTE
18	4985166	1	FORCELLA INN.	FOURCHE	GABEL	FORK	HORQUILLA
19	5102752	1	MOLLA	RESSORT	FEDER	SPRING	RESORTE
20	5102570	1	STAFFA	ETRIER	HALTER	BRACKET	SOPORTE
21	44901071	1	TRASMISSIONE FLEX	TRANSMISSION FLEXIBLE	BIEGSAME WELLE	FLEXIBLE SHAFT	ARBOL FLEXIBLE
22	5104883	1	FORCELLA	FOURCHE	GABEL	FORK	HORQUILLA
23	5104884	1	TESTA A SNODO	JOINT A ROTULE	GELENKKOPF	HEAD	ARTICULACION

80 95
80 105

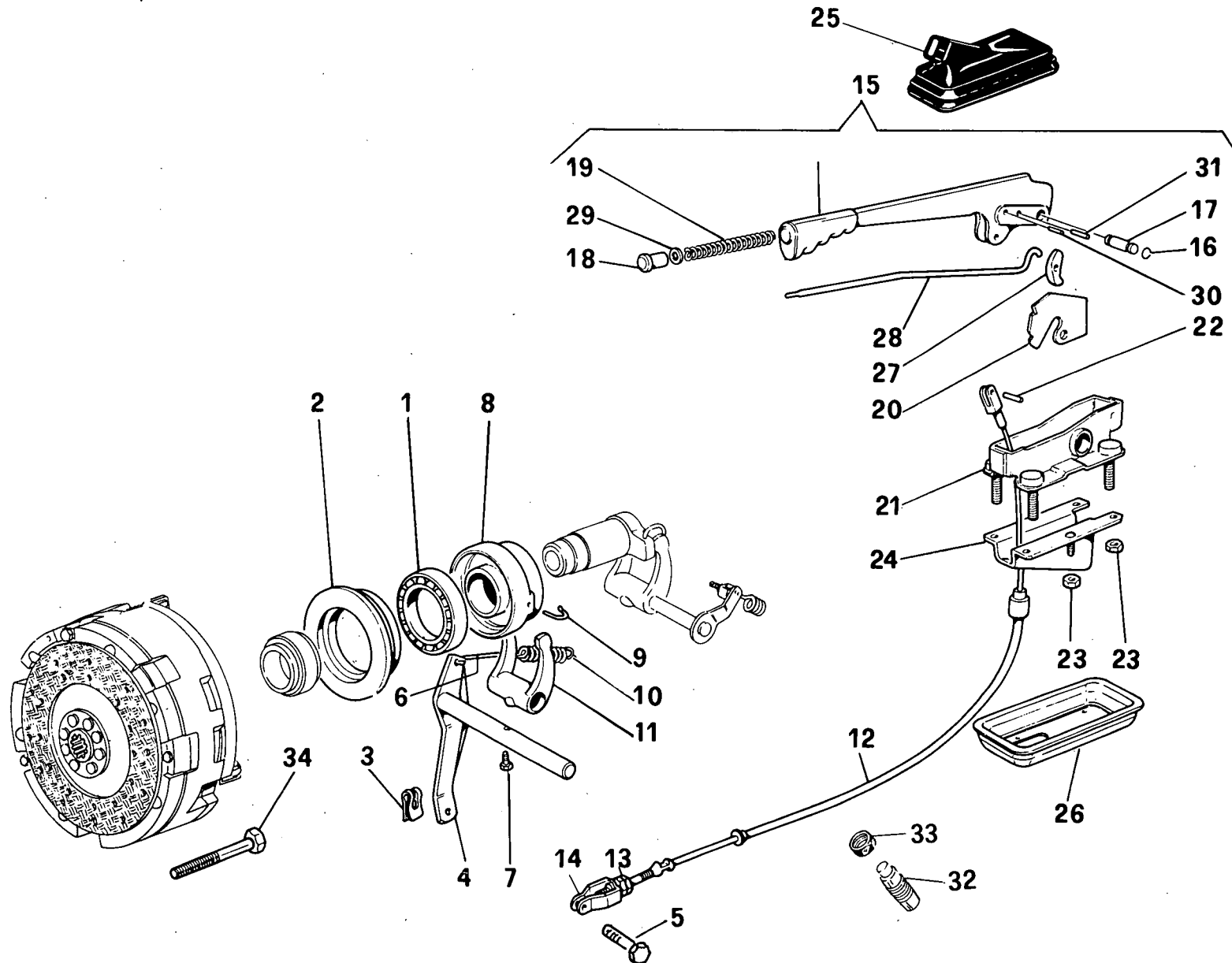
01 02

COMANDO FRIZIONE

Commande d'embrayage
Kupplungsbetätigung

Clutch control
Sistema de embrague

60.5/3



80/95 - 80/105

COMANDO FRIZIONE

60.05/03

(07-1982)

FIG	N. ORDINAZIONE	QTA	DENOMINAZIONE	DESIGNATION	BENENNUNG	DESCRIPTION	DENOMINACIONES
1	5112084	1	CUSCINETTO	ROULEMENT	LAGER	BEARING	RODAMIENTO
2	5106564	1	COLLARE	COLLIER	SCHELLE	COLLAR	COLLAR
3	5102081	1	MOLLETTA	AGRAFE	KLAMMER	CLIP	PINZA
4	5106318	1	ALBERO	ARBRE	WELLE	SHAFT	ARBOL
5	4998010	1	PERNO	AXE	BOLZEN	PIN	EJE
6	4999244	1	GANCIO	CROCHET	HAKEN	HOOK	GANCHO
7	4968813	1	VITE	VIS	SCHRAUBE	SCREW	TORNILLO
8	5105431	1	MANICOTTO	MANCHON	MUFFE	SLEEVE	MANGUITO
9	44011615	2	MOLLA	RESSORT	FEDER	SPRING	RESORTE
10	559627	1	MOLLA	RESSORT	FEDER	SPRING	RESORTE
11	4985166	1	FORCELLA	FOURCHE	GABEL	FORK	HORQUILLA
12	5101695	1	TRASMISSIONE FLEX	TRANSMISSION FLEXIBLE	BIEGSAME WELLE	FLEXIBLE SHAFT	ARBOL FLEXIBLE
13	5104884	1	TESTA A SNODO	JOINT A ROTULE	GELENKKOPF	HEAD	ARTICULACION
14	5104883	1	FORCELLA	FOURCHE	GABEL	FORK	HORQUILLA
15	5110145	1	LEVA COMANDO FRIZ.	LEVIER	HEBEL	LEVER	PALANCA
16	13400775	2	ANELLO DI SICUREZZA	ARRETOIR	SICHERUNGSRING	LOCKRING	ANILLO DE FRENO
17	4988275	1	PERNO	AXE	BOLZEN	PIN	EJE
18	4998889	1	PULSANTE	BOUTON	DRUCKKNOFF	BUTTON	PULSADOR
19	5105729	1	MOLLA	RESSORT	FEDER	SPRING	RESORTE
20	5110146	1	SETTORE DENTATO	SECTEUR DENTE	ZAHNBOGEN	SECTOR	RUEDA DENTADA
21	5105308	1	SUPPORTO	SUPPORT	LAGER	SUPPORT	SOPORTE
22	4998004	1	PERNO	AXE	BOLZEN	PIN	EJE
23	16100811	1	DADO	ECROU	MUTTER	NUT	TUERCA
24	5105665	1	SUPPORTO	SUPPORT	LAGER	SUPPORT	SOPORTE
25	5106733	1	CUFFIA	CAPUCHON	MANSCHETTE	BOOT	CAPUCHON
26	5107083	1	SUPPORTO PER CUFFIA	SUPPORT	LAGER	SUPPORT	SOPORTE
27	5110155	1	DENTE ARRESTO	DENT	KLAUE	LUG	DIENTE
28	5105774	1	TIRANTE	TIRANT	STANGE	ROD	VARILLA
29	5110154	1	ROSETTA PIANA	RONDELLE	SCHEIBE	WASHER	ARANDELA
30	4985127	1	RIBATTINO	RIVET	NIET	RIVET	REMACHE
31	5110157	1	PERNO PER DENTE	AXE	BOLZEN	PIN	EJE
32	4999853	1	INTERRUPTORE	INTERRUPTEUR	SCHALTER	SWITCH	INTERRUPTOR
33	10791311	1	DADO	ECROU	MUTTER	NUT	TUERCA
34	15971821	12	VITE F.60162 (80.95)	VIS	SCHRAUBE	SCREW	TORNILLO
34	15972021	12	VITE D.60163 (80.95)	VIS	SCHRAUBE	SCREW	TORNILLO

80 95
80 105

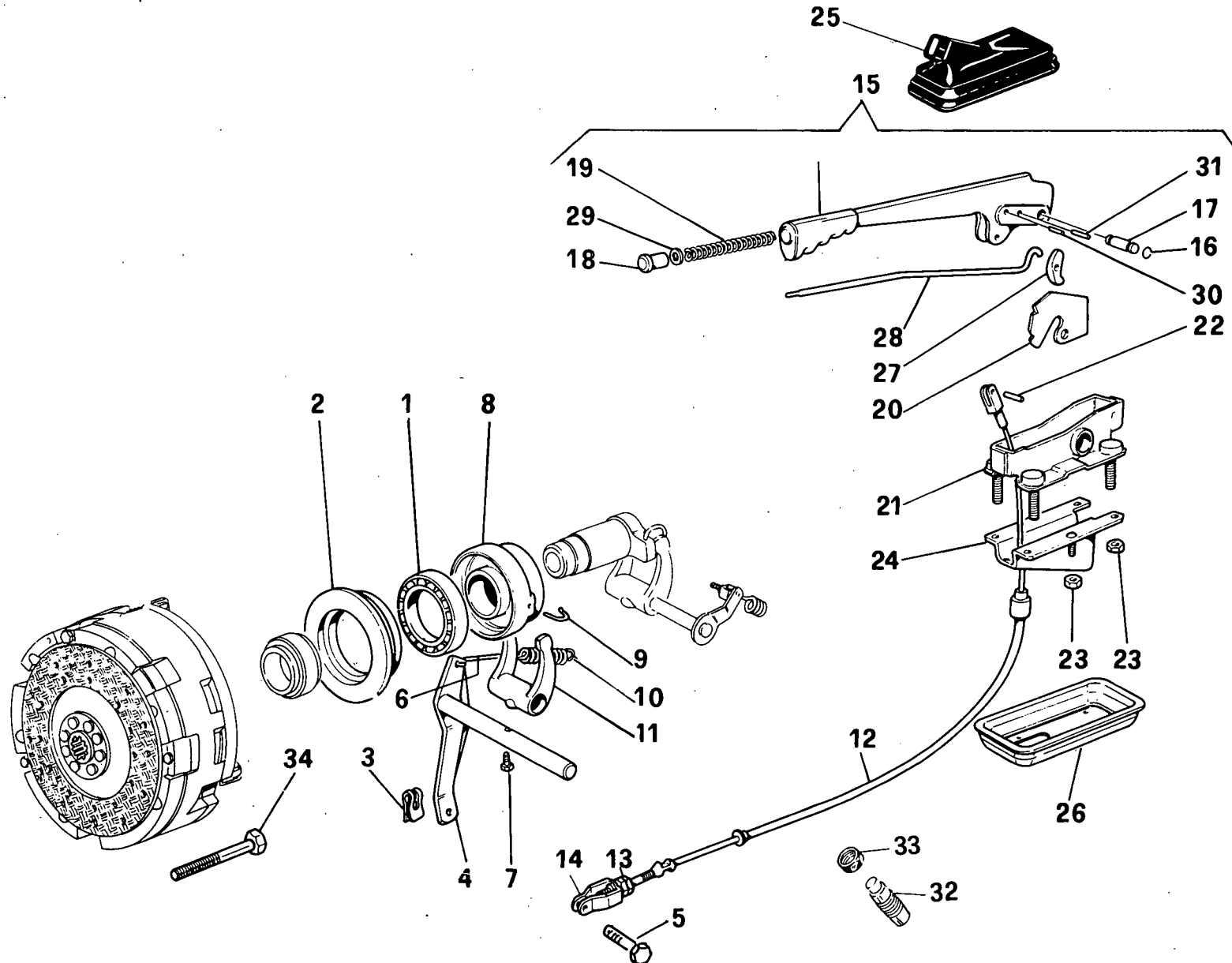
01 02

COMANDO FRIZIONE

Commande d'embrayage
Kupplungsbetätigung

Clutch control
Sistema de embrague

60.5/3



80/95 - 80/105

COMANDO FRIZIONE

60.05/03

(07-1982)

FIG	N. ORDINAZIONE	QTA	DENOMINAZIONE	DESIGNATION	BENENNUNG	DESCRIPTION	DENOMINACIONES
34	15971821	12	VITE F.65056 (80.105)	VIS	SCHRAUBE	SCREW	TORNILLO
34	15972021	12	VITE D.65057 (80.105)	VIS	SCHRAUBE	SCREW	TORNILLO

80 95
80 105

01 02

Commande de freins
Bremsbetätigung

COMANDO FRENI

Brake control
Mando de los frenos

60.6/1

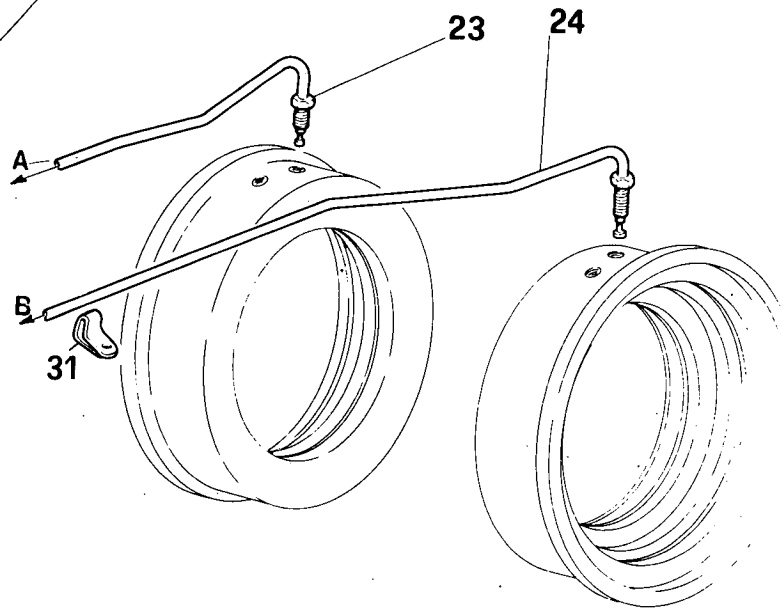
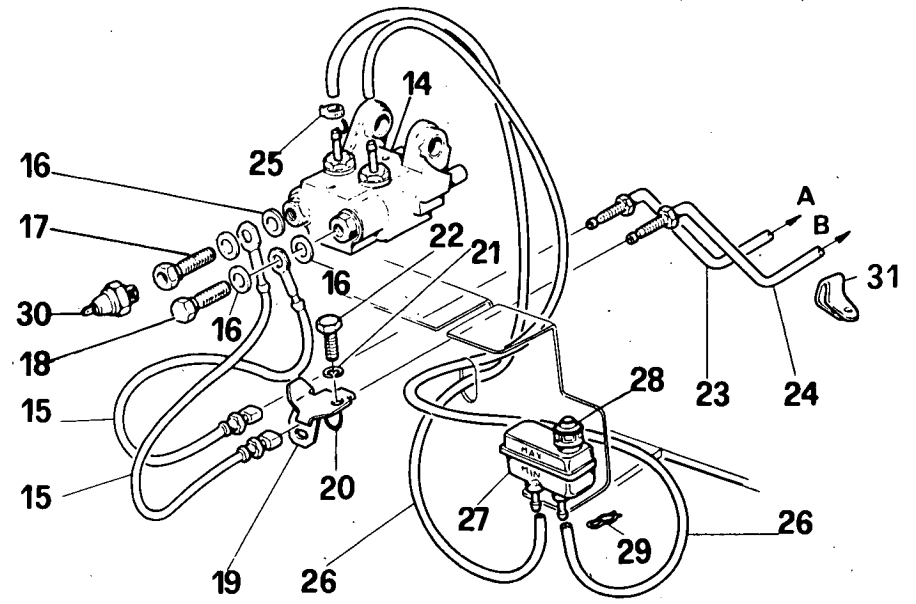
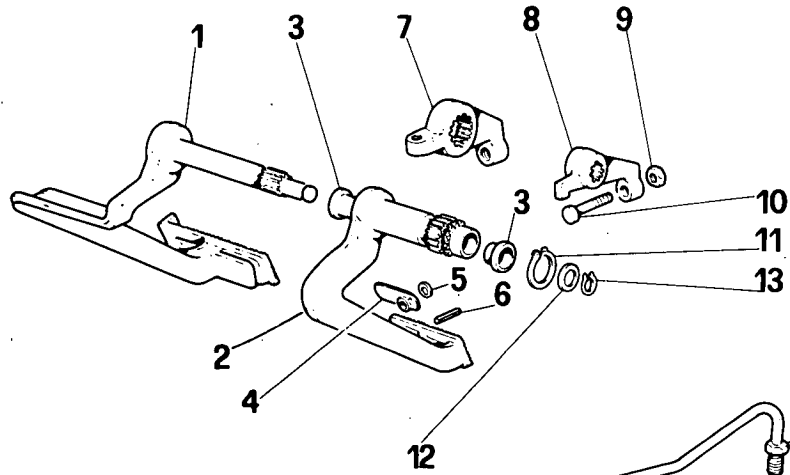


FIG	N. ORDINAZIONE	QTA	DENOMINAZIONE	DESIGNATION	BENENNUNG	DESCRIPTION	DENOMINACIONES
1	5113885	1	PEDALE FRENO DX	PEDALE DE FREIN	BREMSPEDAL	BRAKE PEDAL	PEDAL FRENO
2	5106968	1	PEDALE FRENO SX	PEDALE DE FREIN	BREMSPEDAL	BRAKE PEDAL	PEDAL FRENO
3	5110827	2	BOCCOLA	DOUILLE	BUECHSE	BUSH	CASQUILLO
4	5106952	1	PIASTRINA	PLAQUETTE	PLAETTCHEN	PLATE	PLACA
5	12541870	2	ROSETTA PIANA	RONDELLE	SCHEIBE	WASHER	ARANDELA
6	14600870	1	SPINA ELASTICA	GOUPILLE	STIFT	PIN	PASADOR
7	4498721	1	LEVA FRENO SX	LEVIER DE FREIN	BREMSHEBEL	BRAKE LEVER	PALANCA FRENO
8	4498722	1	LEVA FRENO DX	LEVIER DE FREIN	BREMSHEBEL	BRAKE LEVER	PALANCA FRENO
9	10791011	3	DADO	ECROU	MUTTER	NUT	TUERCA
10	4998727	3	VITE DI REGISTRO	VIS DE REGLAGE	EINSTELLSCHRAUBE	ADJUSTING SCREW	TORNILLO GRADUACION
11	11066576	1	ANELLO DI SICUREZZA	ARRETOIR	SICHERUNGSRING	LOCKRING	ANILLO DE FRENO
12	4998760	1	DISTANZIALE	ENTRETOISE	ABSTANDSTUECK	SPACER	SEPARADOR
13	11068876	1	ANELLO DI SICUREZZA	ARRETOIR	SICHERUNGSRING	LOCKRING	ANILLO DE FRENO
14	5103927	1	POMPA COMANDO FRENI	POMPE	PUMPE	PUMP	BOMBA
15	5119381	2	TUBO FLESSIBILE	TUYAU FLEXIBLE	SCHLAUCH	HOSE	MANGA FLEXIBILE
16	10298360	4	GUARNIZIONE DI TENUTA	JOINT	DICHTUNG	GASKET	JUNTA
17	5103907	1	BOCCHETTONE	VIS-RACCORD	HOLHLSCHRAUBE	UNION	BOQUILLA
18	5103908	1	BOCCHETTONE	VIS-RACCORD	HOLHLSCHRAUBE	UNION	BOQUILLA
19	5113669	1	STAFFA (80.95)	ETRIER	HALTER	BRACKET	SOPORTE
19	44901709	1	STAFFA (80.105)	ETRIER	HALTER	BRACKET	SOPORTE
20	4180561	1	MOLLA	RESSORT	FEDER	SPRING	RESORTE
21	13550701	1	ROSETTA DI SICUREZZA (80.95)	RONDELLE FREIN	SICHERUNGSRING	LOCKWASHER	ARANDELA DE FRENO
21	13550401	1	ROSETTA PIANA (80.105)	RONDELLE	SCHEIBE	WASHER	ARANDELA
22	11254121	1	VITE (80.95)	VIS	SCHRAUBE	SCREW	TORNILLO
22	11107221	1	VITE (80.105)	VIS	SCHRAUBE	SCREW	TORNILLO
23	5103919	1	TUBO DX (80.95)	TUBE/TUYAU	ROHR	PIPE/TUBE	TUBO
23	44902371	1	TUBO DX (80.105)	TUBE/TUYAU	ROHR	PIPE/TUBE	TUBO
24	5103921	1	TUBO SX (80.95)	TUBE/TUYAU	ROHR	PIPE/TUBE	TUBO
24	44902372	1	TUBO SX (80.105)	TUBE/TUYAU	ROHR	PIPE/TUBE	TUBO
25	12179490	4	COLLARE	COLLIER	SCHELLE	COLLAR	COLLAR
26	44900500	2	TUBO (80.95)	TUBE/TUYAU	ROHR	PIPE/TUBE	TUBO
26	44901578	2	TUBO (80.105)	TUBE/TUYAU	ROHR	PIPE/TUBE	TUBO
27	5105871	1	SERBATOIO OLIO	RESERVOIR D'HUILE	OELBEHAELTER	OIL RESERVOIR	TANQUE ACEITE
28	5105873	1	COPERCHIO	COUVERCLE	DECKEL	COVER	TAPA

80.95
80.105

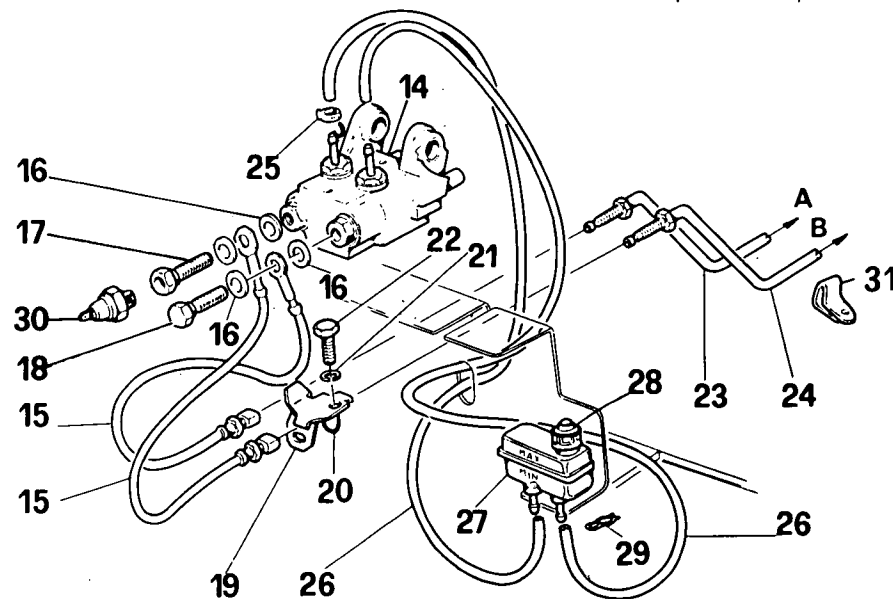
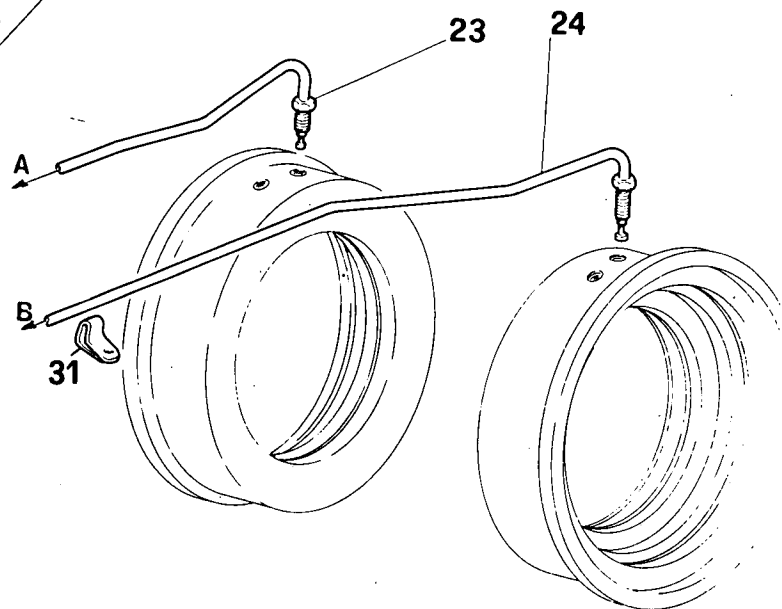
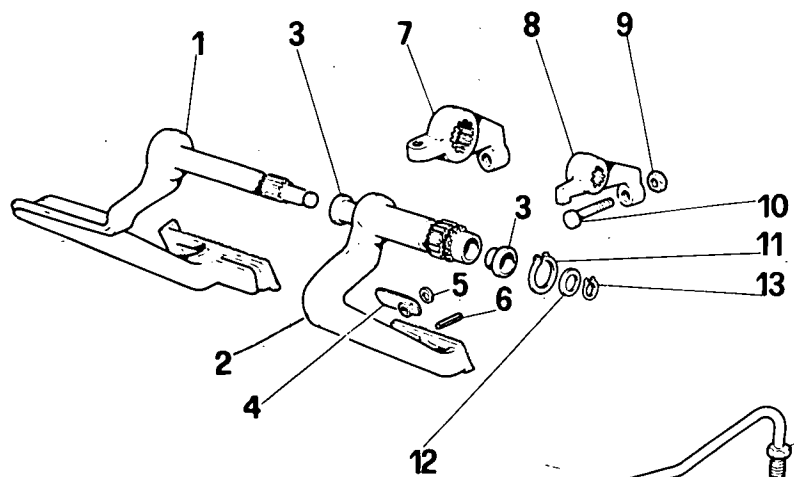
01 02

COMANDO FRENI

Commande de freins
Bremsbetätigung

Brake control
Mando de los frenos

60.6/1



80/95 - 80/105

COMANDO FRENI

60.06/01

(07-1982)

FIG	N. ORDINAZIONE	QTA	DENOMINAZIONE	DESIGNATION	BENENNUNG	DESCRIPTION	DENOMINACIONES
29	4180561	2	MOLLA	RESSORT	FEDER	SPRING	RESORTE
30	5108180	1	INTERRUTTORE	INTERRUPTEUR	SCHALTER	SWITCH	INTERRUPTOR
31	5103923	2	STAFFETTA FISSAGGIO	COLLIER	HALTER	RETAINER	ABRAZADERA

80 95
80 105

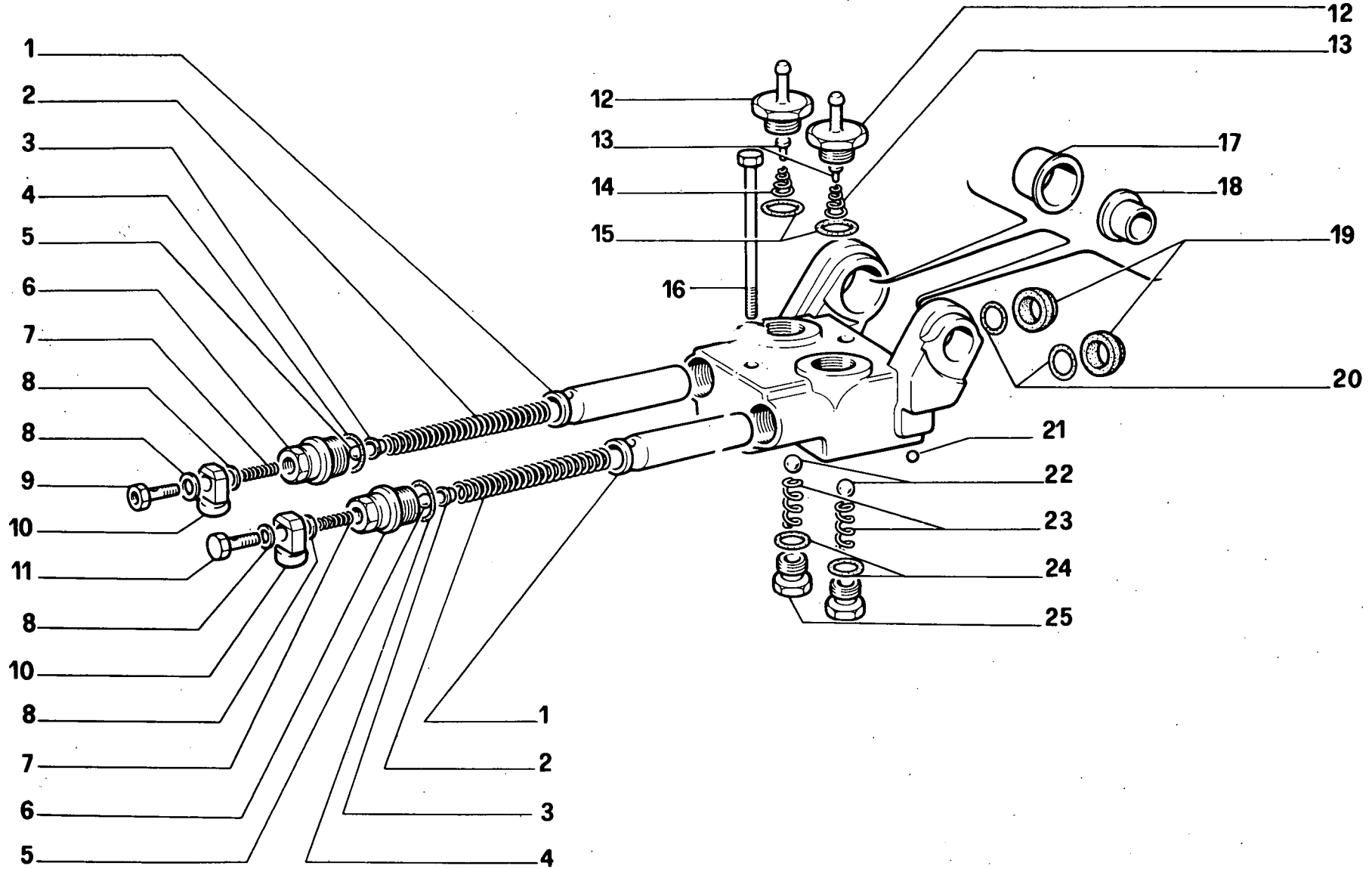
01 02

POMPA COMANDO FRENI

Pompe commande des freins
Bremspumpenschaltung

Brake pump control
Bomba mando freno

60.6/2



80/95 - 80/105

POMPA COMANDO FRENI

60.06/02

(07-1982)

FIG	N. ORDINAZIONE	QTA	DENOMINAZIONE	DESIGNATION	BENENNUNG	DESCRIPTION	DENOMINACIONES
1	4999443	2	STANTUFFO	PISTON	KOLBEN	PISTON	EMBOLO
2	5101715	2	MOLLA	RESSORT	FEDER	SPRING	RESORTE
3	4997676	2	SEDE VALVOLA	SIEGE DE SOUPAPE	VENTILSITZ	VALVE SEAT	ASIEN TO DE VALVOLA
4	14457980	2	ANELLO OR	BAGUE TORIQUE	O-RING	O-SEAL	ANILLO O.
5	20063450	2	SFERA	BILLE	KUGEL	BALL	BOLA
6	5103904	2	TAPPO VALVOLA	BOUCHON	STOPFEN	PLUG	TAPON
7	4999311	2	MOLLA	RESSORT	FEDER	SPRING	RESORTE
8	10298360	4	GUARNIZIONE DI TENUTA	JOINT	DICHTUNG	GASKET	JUNTA
9	5103909	1	BOCCHETTONE	VIS-RACCORD	HOLHLSCHRAUBE	UNION	BOQUILLA
10	5113670	2	TUBO FLESSIBILE	TUYAU FLEXIBLE	SCHLAUCH	HOSE	MANGA FLEXIBLE
11	5103908	1	BOCCHETTONE	VIS-RACCORD	HOLHLSCHRAUBE	UNION	BOQUILLA
12	5101334	2	TAPPO	BOUCHON	STOPFEN	PLUG	TAPON
13	4997674	2	VALVOLA	SOUPAPE	VENTIL	VALVE	VALVOLA
14	4999488	2	MOLLA	RESSORT	FEDER	SPRING	RESORTE
15	14457480	2	ANELLO OR	BAGUE TORIQUE	O-RING	O-SEAL	ANILLO O.
16	11254121	2	VITE	VIS	SCHRAUBE	SCREW	TORNILLO
17	5110826	1	BOCCOLA	DOUILLE	BUECHSE	BUSH	CASQUILLO
18	5110824	1	BOCCOLA	DOUILLE	BUECHSE	BUSH	CASQUILLO
19	4997684	2	ANELLO PULITORE	BAGUE	RING	RING	ANILLO
20	14463280	2	ANELLO OR	BAGUE TORIQUE	O-RING	O-SEAL	ANILLO O.
21	20063470	1	SFERA	BILLE	KUGEL	BALL	BOLA
22	20063500	2	SFERA	BILLE	KUGEL	BALL	BOLA
23	4997678	2	MOLLA	RESSORT	FEDER	SPRING	RESORTE
24	14457380	2	ANELLO OR	BAGUE TORIQUE	O-RING	O-SEAL	ANILLO O.
25	4997680	2	TAPPO VALVOLA	BOUCHON	STOPFEN	PLUG	TAPON

80 95
80 105
01 02

COMANDO FRENO A MANO

Commande du frein a main
Handbremsbetätigung

Brake hand control
Freno de mano

60.6/3

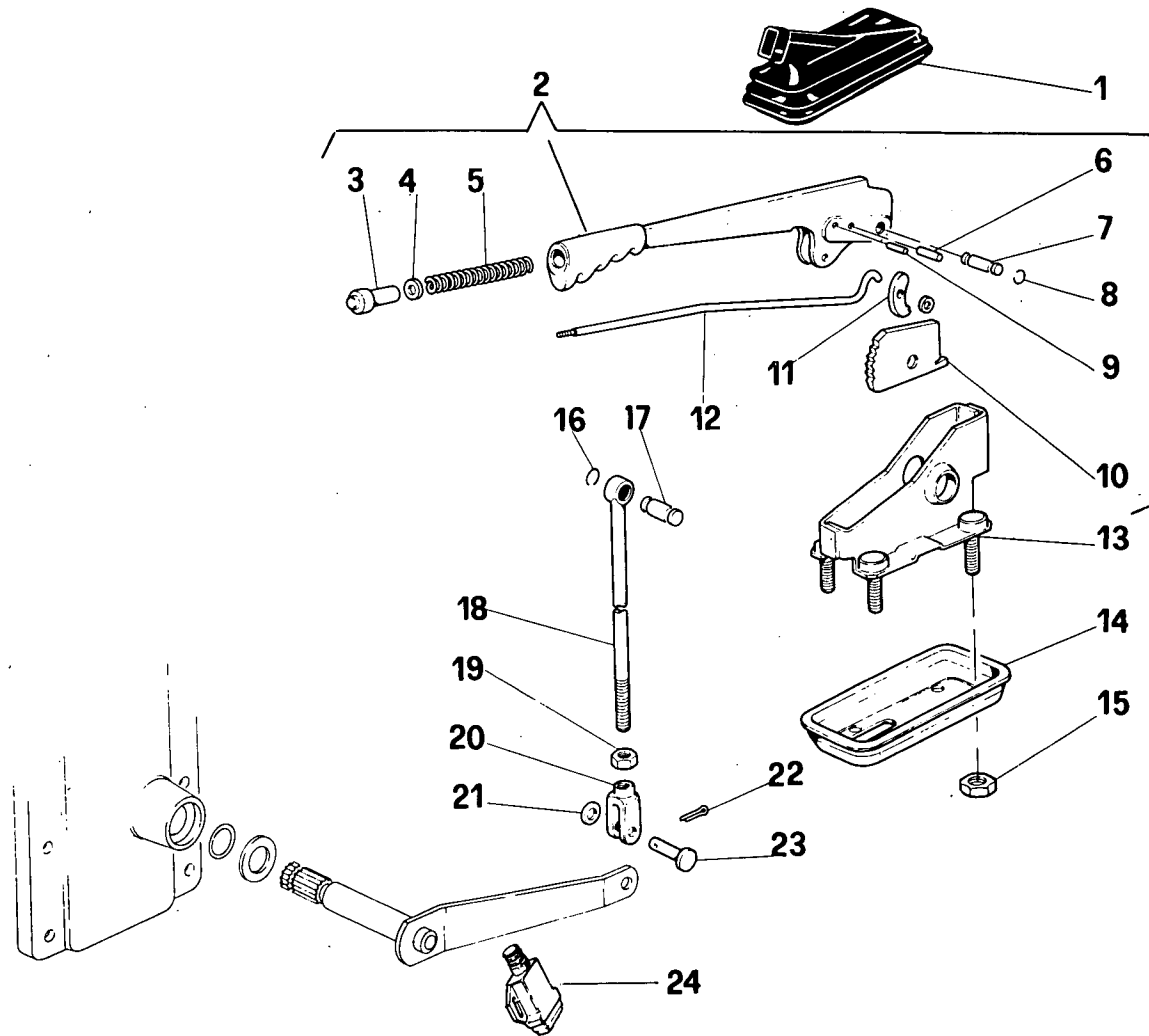


FIG	N. ORDINAZIONE	QTA	DENOMINAZIONE	DESIGNATION	BENENNUNG	DESCRIPTION	DENOMINACIONES
1	5106733	1	CUFFIA	CAPUCHON	MANSCHETTE	BOOT	CAPUCHON
2	5110152	1	LEVA FRENO A MANO	LEVIER DE FR. MAIN	HANDBREMSCHABEL	HAND BRAKE LEVER	PALANCA FRENO MANO
3	4985122	1	PULSANTE	BOUTON	DRUCKKNOFF	BUTTON	PULSADOR
4	5110156	1	TIRANTE	TIRANT	STANGE	ROD	VARILLA
5	5105729	1	MOLLA	RESSORT	FEDER	SPRING	RESORTE
6	4985127	1	RIBATTINO	RIVET	NIET	RIVET	REMACHE
7	4988275	1	PERNO	AXE	BOLZEN	PIN	EJE
8	13400775	2	ANELLO DI SICUREZZA	ARRETOIR	SICHERUNGSRING	LOCKRING	ANILLO DE FRENO
9	5110157	1	PERNO	AXE	BOLZEN	PIN	EJE
10	5110153	1	SETTORE DENTATO	SECTEUR DENTE	ZAHNBOGEN	SECTOR	RUEDA DENTADA
11	5110155	1	DENTE D'ARRESTO	DENT	KLAUE	LUG	DIENTE
12	5110156	1	TIRANTE	TIRANT	STANGE	ROD	VARILLA
13	5105635	1	SUPPORTO	SUPPORT	LAGER	SUPPORT	SOPORTE
14	5107083	1	SUPPORTO CUFFIA	SUPPORT	LAGER	SUPPORT	SOPORTE
15	16100811	4	DADO	ECROU	MUTTER	NUT	TUERCA
16	11065675	2	ANELLO DI SICUREZZA	ARRETOIR	SICHERUNGSRING	LOCKRING	ANILLO DE FRENO
17	5105280	1	PERNO	AXE	BOLZEN	PIN	EJE
18	5105284	1	TIRANTE	TIRANT	STANGE	ROD	VARILLA
19	10791011	1	DADO	ECROU	MUTTER	NUT	TUERCA
20	10000871	1	FORCELLA	FOURCHE	GABEL	FORK	HORQUILLA
21	13550401	1	ROSETTA PIANA	RONDELLE	SCHEIBE	WASHER	ARANDELA
22	10733601	1	COPIGLIA	GOUPILLE	SPLINT	SPLIT PIN	PASADOR ABIERTO
23	10033410	1	PERNO	AXE	BOLZEN	PIN	EJE
24	5108180	1	INTERRUTTORE STOP	INTERRUPTEUR	SCHALTER	SWITCH	INTERRUPTOR

COMANDI ACCELERATORE

Commandes d'accélérateur
Gasregulierung

Accelerator control linkage
Mandos del acelerador

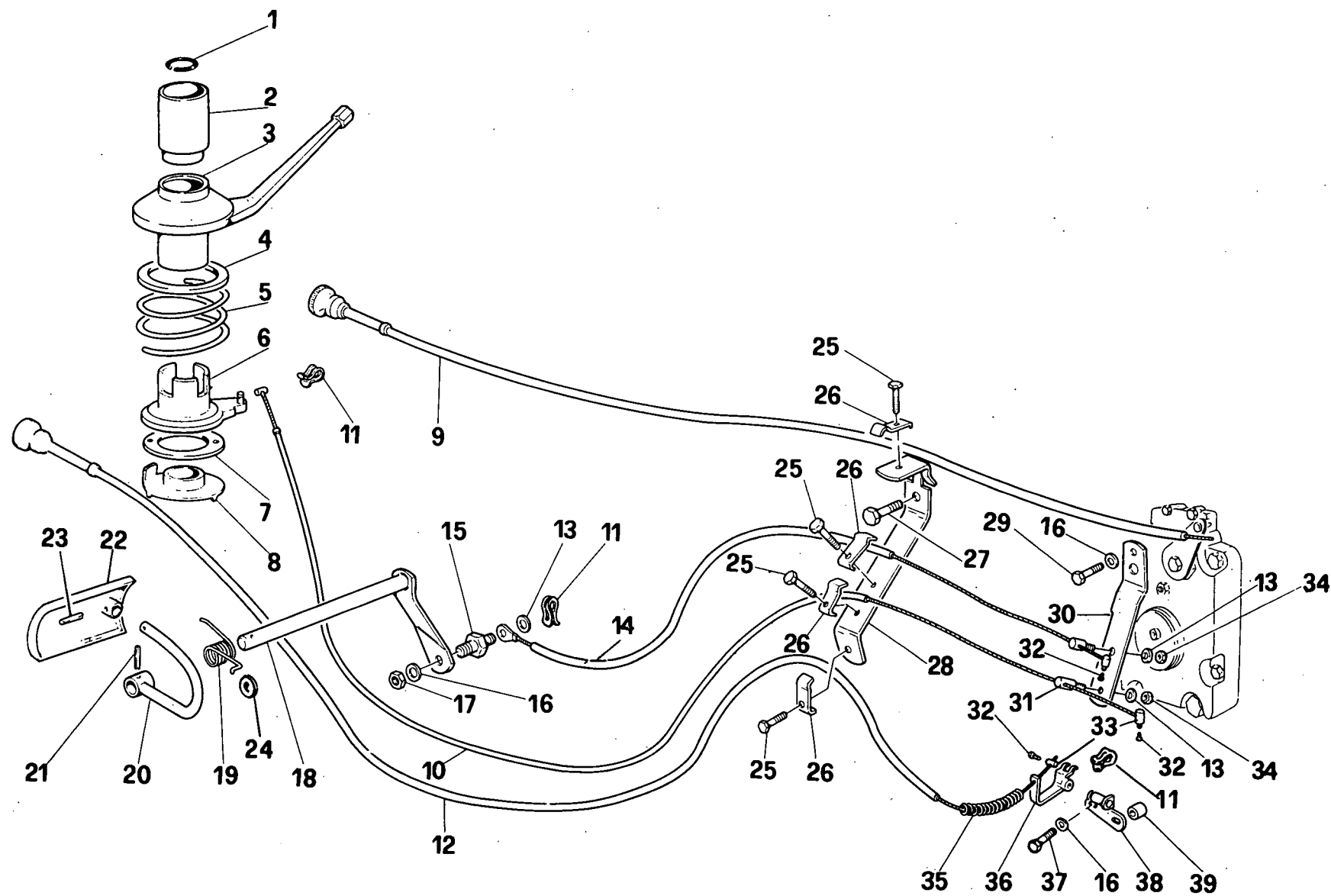
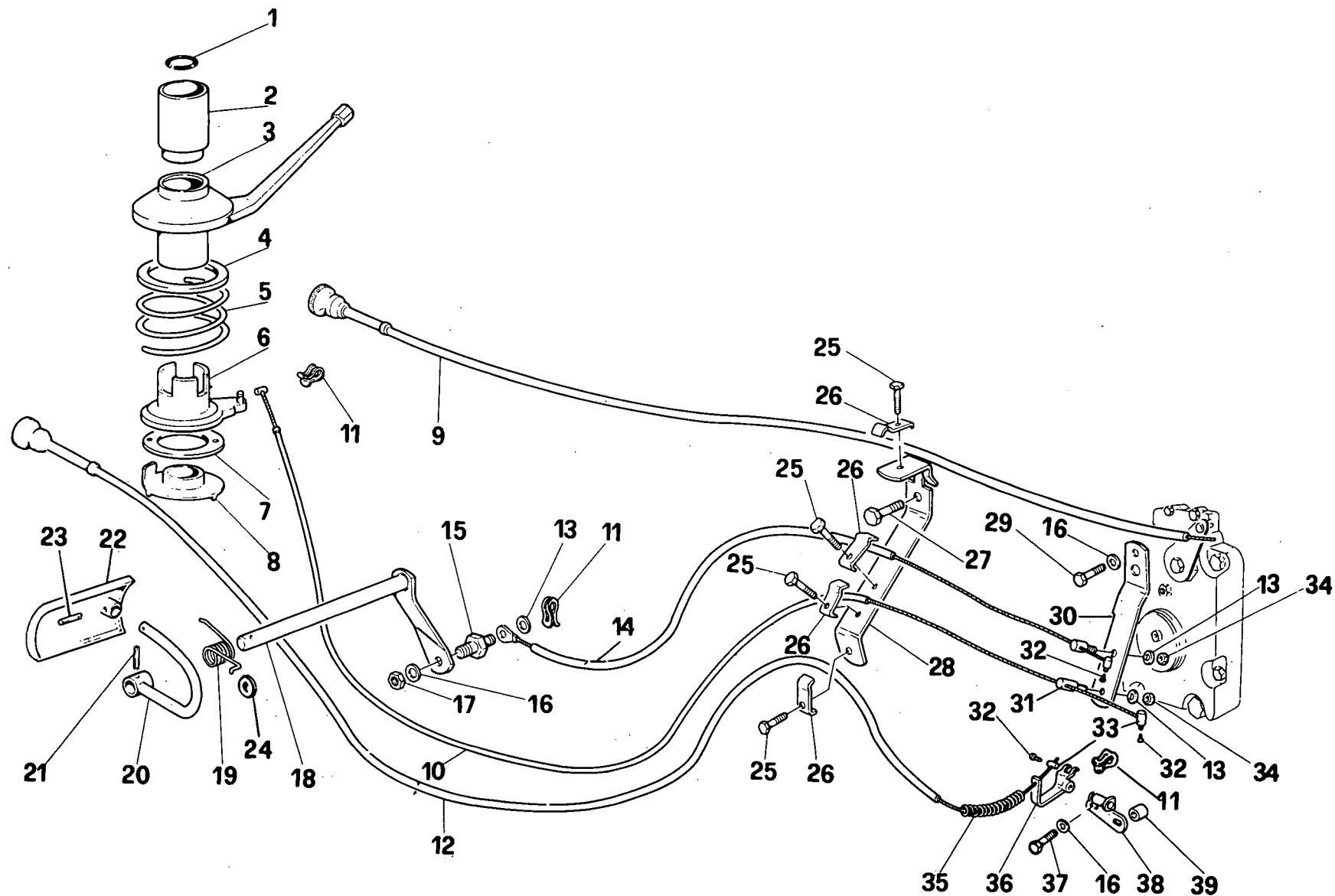


FIG	N. ORDINAZIONE	QTA	DENOMINAZIONE	DESIGNATION	BENENNUNG	DESCRIPTION	DENOMINACIONES
1	4999657	1	ANELLO DI SICUREZZA	ARRETOIR	SICHERUNGSRING	LOCKRING	ANILLO DE FRENO
2	44900300	1	DISTANZIALE	ENTRETOISE	ABSTANDSTUECK	SPACER	SEPARADOR
3	4999547	1	LEVA A MANO ACC.	LEVIER	HEBEL	LEVER	PALANCA
4	5102026	1	SCODELLINO	CUVETTE	TELLERSCHEIBE	CUP	PLATILLO
5	5101502	1	MOLLA	RESSORT	FEDER	SPRING	RESORTE
6	4999636	1	LEVA RINVIO	LEVIER	HEBEL	LEVER	PALANCA
7	5101509	1	DISCO	DISQUE	SCHEIBE	PLATE	DISCO
8	5109537	1	SCODELLINO	CUVETTE	TELLERSCHEIBE	CUP	PLATILLO
9	44900501	1	TIRANTE STOP MOTORE	TIRANT	STANGE	ROD	VARILLA
10	44900801	1	TRASMISSIONE FLEX COM.ACC.	TRANSMISSION FLEXIBLE	BIEGSAME WELLE	FLEXIBLE SHAFT	ARBOL FLEXIBLE
11	4998250	3	MOLLETTA	AGRAFE	KLAMMER	CLIP	PINZA
12	44900803	1	TIRANTE COM.SUPPLEMENTO	TIRANT	STANGE	ROD	VARILLA
13	10519301	5	ROSETTA PIANA	RONDELLE	SCHEIBE	WASHER	ARANDELA
14	44901280	1	TRASMISSIONE FLEX COM.ACC.PEDALE	TRANSMISSION FLEXIBLE	BIEGSAME WELLE	FLEXIBLE SHAFT	ARBOL FLEXIBLE
15	44901051	1	PERNO	AXE	BOLZEN	PIN	EJE
16	10519401	3	ROSETTA DI SICUREZZA	RONDELLE FREIN	SICHERUNGSRING	LOCKWASHER	ARANDELA DE FRENO
17	15896211	1	DADO	ECROU	MUTTER	NUT	TUERCA
18	4999628	1	ALBERO	ARBRE	WELLE	SHAFT	ARBOL
19	4999630	1	MOLLA RITORNO	RESSORT	FEDER	SPRING	RESORTE
20	4999625	1	PEDALE	PEDALE	FUSSHEBEL	PEDAL	PEDAL
21	14163970	1	SPINA	GOUPILLE	STIFT	PIN	PASADOR
22	44900569	1	PEDANA	PLANCHER	TRITTBLECH	FOOTBOARD	ESTRIBO
23	14161770	1	SPINA	GOUPILLE	STIFT	PIN	PASADOR
24	10738821	1	ROSETTA PIANA	RONDELLE	SCHEIBE	WASHER	ARANDELA
25	15645401	4	VITE F.	VIS	SCHRAUBE	SCREW	TORNILLO
25	14304220	4	VITE D.	VIS	SCHRAUBE	SCREW	TORNILLO
26	5100872	4	STAFFA	ETRIER	HALTER	BRACKET	SOPORTE
27	16043221	1	VITE	VIS	SCHRAUBE	SCREW	TORNILLO
28	44900811	1	STAFFA	ETRIER	HALTER	BRACKET	SOPORTE
29	10902121	1	VITE	VIS	SCHRAUBE	SCREW	TORNILLO
30	44900802	1	LEVA ACCELERATORE	LEVIER	HEBEL	LEVER	PALANCA
31	44901050	2	MORSETTO	COLLIER	KLEMME	CLAMP	COLLAR
32	44900798	3	VITE	VIS	SCHRAUBE	SCREW	TORNILLO

COMANDI ACCELERATORE

Commandes d'accélérateur
Gasregulierung

Accelerator control linkage
Mandos del acelerador



80/95 - 80/105

COMANDI ACCELERATORE

60.07/01

(07-1982)

FIG	N. ORDINAZIONE	QTA	DENOMINAZIONE	DESIGNATION	BENENNUNG	DESCRIPTION	DENOMINACIONES
33	44900797	3	MORSETTO	COLLIER	KLEMME	CLAMP	COLLAR
34	15896411	2	DADO	ECROU	MUTTER	NUT	TUERCA
35	44900810	1	MOLLA	RESSORT	FEDER	SPRING	RESORTE
36	44900807	1	LEVA	LEVIER	HEBEL	LEVER	PALANCA
37	10903421	2	VITE	VIS	SCHRAUBE	SCREW	TORNILLO
38	44900804	1	SUPPORTO FORCELLA	SUPPORT	LAGER	SUPPORT	SOPORTE
39	44901292	2	DISTANZIALE	ENTRETOISE	ABSTANDSTUECK	SPACER	SEPARADOR

COMANDI ACCELERATORE

Commandes d'accélérateur
Gasregulierung

Accelerator control linkage
Mandos del acelerador

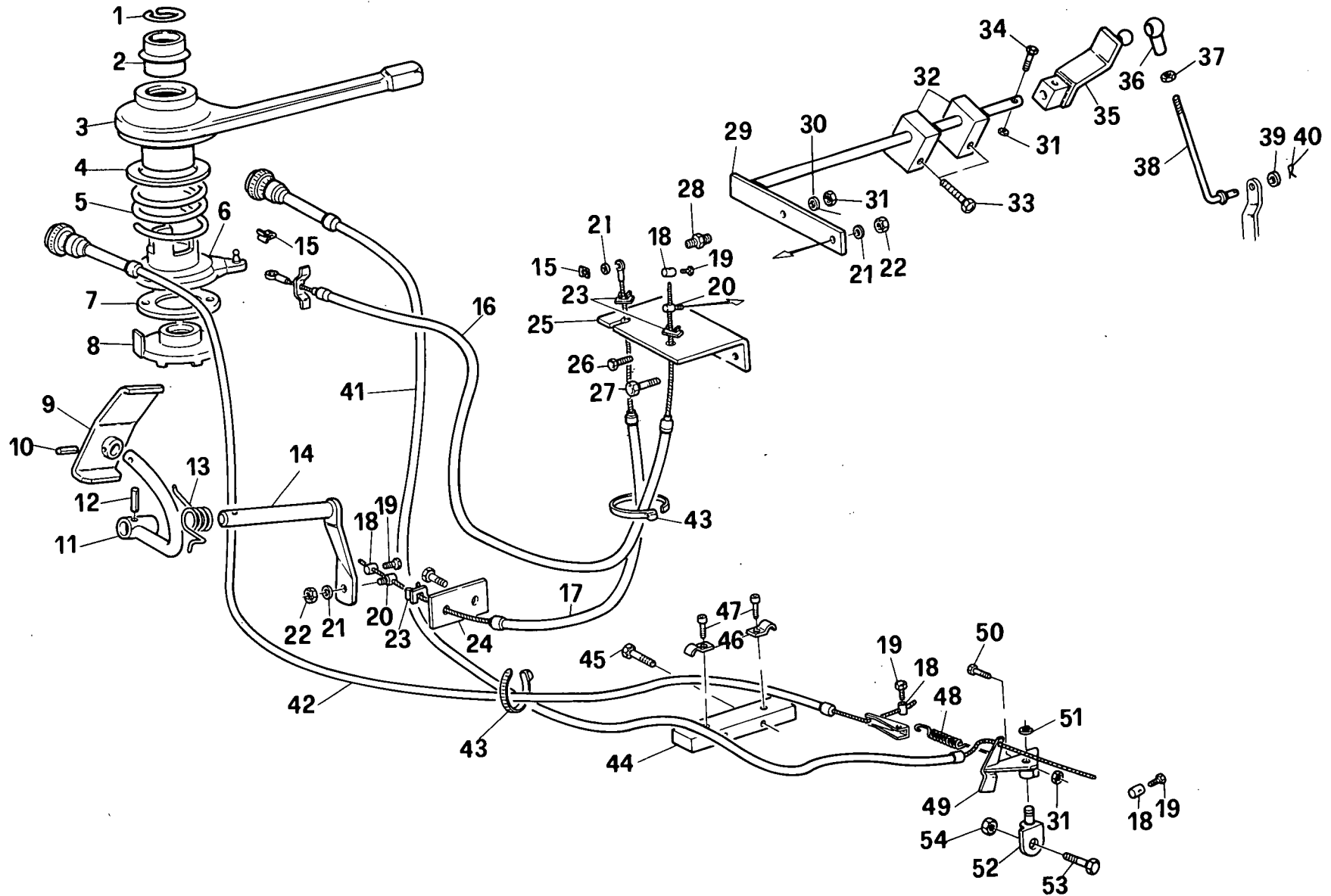
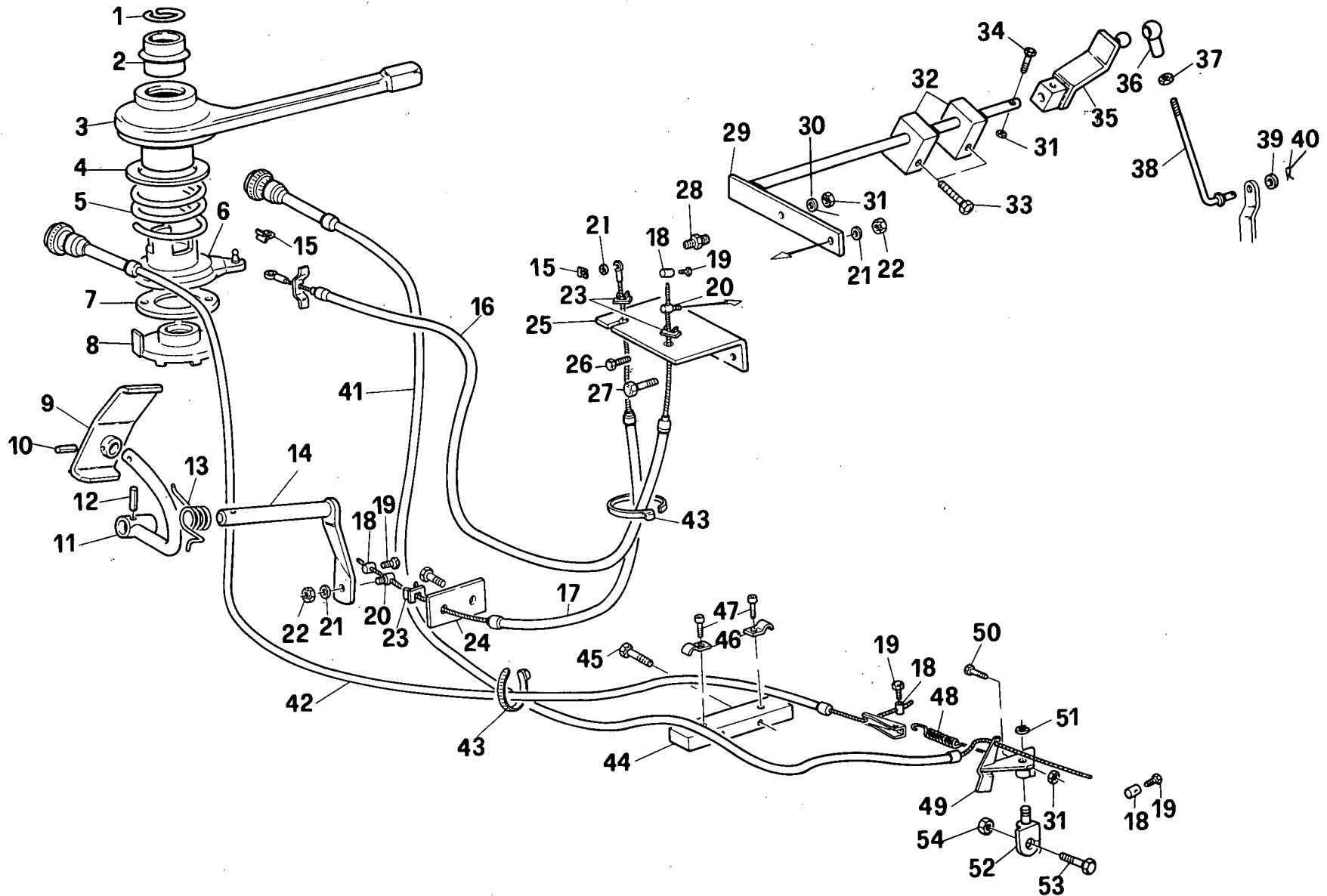


FIG	N. ORDINAZIONE	QTA	DENOMINAZIONE	DESIGNATION	BENENNUNG	DESCRIPTION	DENOMINACIONES
1	4999657	1	ANELLO DI SICUREZZA	ARRETOIR	SICHERUNGSRING	LOCKRING	ANILLO DE FRENO
2	44900300	1	DISTANZIALE	ENTRETOISE	ABSTANDSTUECK	SPACER	SEPARADOR
3	4999547	1	LEVA ACCELERATORE	LEVIER	HEBEL	LEVER	PALANCA
4	5102026	1	SCODELLINO	CUVETTE	TELLERSCHEIBE	CUP	PLATILLO
5	5101502	1	MOLLA	RESSORT	FEDER	SPRING	RESORTE
6	4999636	1	LEVA	LEVIER	HEBEL	LEVER	PALANCA
7	5101509	1	DISCO DI FRIZIONE	DISQUE	SCHEIBE	PLATE	DISCO
8	4999654	1	SCODELLINO	CUVETTE	TELLERSCHEIBE	CUP	PLATILLO
9	44900569	1	PEDANA	PLANCHER	TRITTBLECH	FOOTBOARD	ESTRIBO
10	14161770	1	SPINA ELASTICA	GOUPILLE	STIFT	PIN	PASADOR
11	4999625	1	PEDALE BRACCIO	PEDALE	FUSSHEBEL	PEDAL	PEDAL
12	14163970	1	SPINA ELASTICA	GOUPILLE	STIFT	PIN	PASADOR
13	4999630	1	MOLLA	RESSORT	FEDER	SPRING	RESORTE
14	4999628	1	ALBERO	ARBRE	WELLE	SHAFT	ARBOL
15	4998250	2	MOLLETTA	AGRAFE	KLAMMER	CLIP	PINZA
16	44901046	1	CAVO	CABLE	KABEL	CABLE	CABLE
17	44901045	1	ACCELERATORE A MANO				
			CAVO	CABLE	KABEL	CABLE	CABLE
			ACCELERATORE A PEDALE				
18	44900797	1	MORSETTO	COLLIER	KLEMME	CLAMP	COLLAR
19	44900798	1	VITE	VIS	SCHRAUBE	SCREW	TORNILLO
20	44901050	1	MORSETTO	COLLIER	KLEMME	CLAMP	COLLAR
21	10519301	2	ROSETTA PIANA	RONDELLE	SCHEIBE	WASHER	ARANDELA
22	15896411	1	DADO	ECROU	MUTTER	NUT	TUERCA
23	14183876	3	MOLLETTA	AGRAFE	KLAMMER	CLIP	PINZA
24	44901055	1	PIASTRINA	PLAQUETTE	PLAETTCHEN	PLATE	PLACA
25	44901049	1	STAFFA	ETRIER	HALTER	BRACKET	SOPORTE
26	16043221	1	VITE	VIS	SCHRAUBE	SCREW	TORNILLO
27	11106021	1	VITE	VIS	SCHRAUBE	SCREW	TORNILLO
28	44901051	1	PERNO	AXE	BOLZEN	PIN	EJE
29	44901837	1	LEVA CAVI FLEX	LEVIER	HEBEL	LEVER	PALANCA
30	10519401	1	ROSETTA DI SICUREZZA	RONDELLE FREIN	SICHERUNGSRING	LOCKWASHER	ARANDELA DE FRENO
31	15896211	1	DADO	ECROU	MUTTER	NUT	TUERCA
32	44901834	2	SUPPORTO	SUPPORT	LAGER	SUPPORT	SOPORTE
33	16044121	2	VITE	VIS	SCHRAUBE	SCREW	TORNILLO
34	13272611	1	VITE	VIS	SCHRAUBE	SCREW	TORNILLO

COMANDI ACCELERATORE

Commandes d'accélérateur
Gasregulierung

Accelerator control linkage
Mandos del acelerador



80/105

COMANDI ACCELERATORE

60.07/02

(07-1982)

FIG	N. ORDINAZIONE	QTA	DENOMINAZIONE	DESIGNATION	BENENNUNG	DESCRIPTION	DENOMINACIONES
35	44901835	1	RINVIO A LEVA	RENOI A LEVIER	ZWISCHENBETAETIGUNG	IDLE LEVER	REENVIO DE PALANCA
36	10124511	1	TESTA SFERICA	JOINT A ROTULE	STANGENKOPF	HEAD	ARTICULACION
37	10125576	1	MOLLA	RESSORT	FEDER	SPRING	RESORTE
38	44901040	1	TIRANTE	TIRANT	STANGE	ROD	VARILLA
39	10519601	1	ROSETTA DI SICUREZZA	RONDELLE FREIN	SICHERUNGSRING	LOCKWASHER	ARANDELA DE FRENO
40	10734401	1	COPIGLIA	GOUPILLE	SPLINT	SPLIT PIN	PASADOR ABIERTO
41	44901053	1	CAVO STOP MOTORE	CABLE	KABEL	CABLE	CABLE
42	44901052	1	CAVO COM.SUPPLEMENTO	CABLE	KABEL	CABLE	CABLE
43	5112712	2	FASCETTA	COLLIER	HALTEBAND	STRAP	ABRAZADERA
44	44901056	1	STAFFA	ETRIER	HALTER	BRACKET	SOPORTE
45	13274411	2	VITE	VIS	SCHRAUBE	SCREW	TORNILLO
46	5100872	2	STAFFA	ETRIER	HALTER	BRACKET	SOPORTE
47	14304220	2	VITE	VIS	SCHRAUBE	SCREW	TORNILLO
48	44901047	1	MOLLA	RESSORT	FEDER	SPRING	RESORTE
49	44903483	1	LEVA STOP MOTORE	LEVIER	HEBEL	LEVER	PALANCA
50	10902221	1	VITE	VIS	SCHRAUBE	SCREW	TORNILLO
51	11065976	1	ANELLO DI SICUREZZA	ARRETOIR	SICHERUNGSRING	LOCKRING	ANILLO DE FRENO
52	44901027	1	SUPPORTO	SUPPORT	LAGER	SUPPORT	SOPORTE
53	15541221	1	VITE	VIS	SCHRAUBE	SCREW	TORNILLO
54	16101511	1	DADO	ECROU	MUTTER	NUT	TUERCA

80.95
80.105

01 02

BLOCCAGGIO DIFFERENZIALE

Blocage de différentiel
Differential sperre

Differential lock
Enclavamiento del diferencial

60.8/1

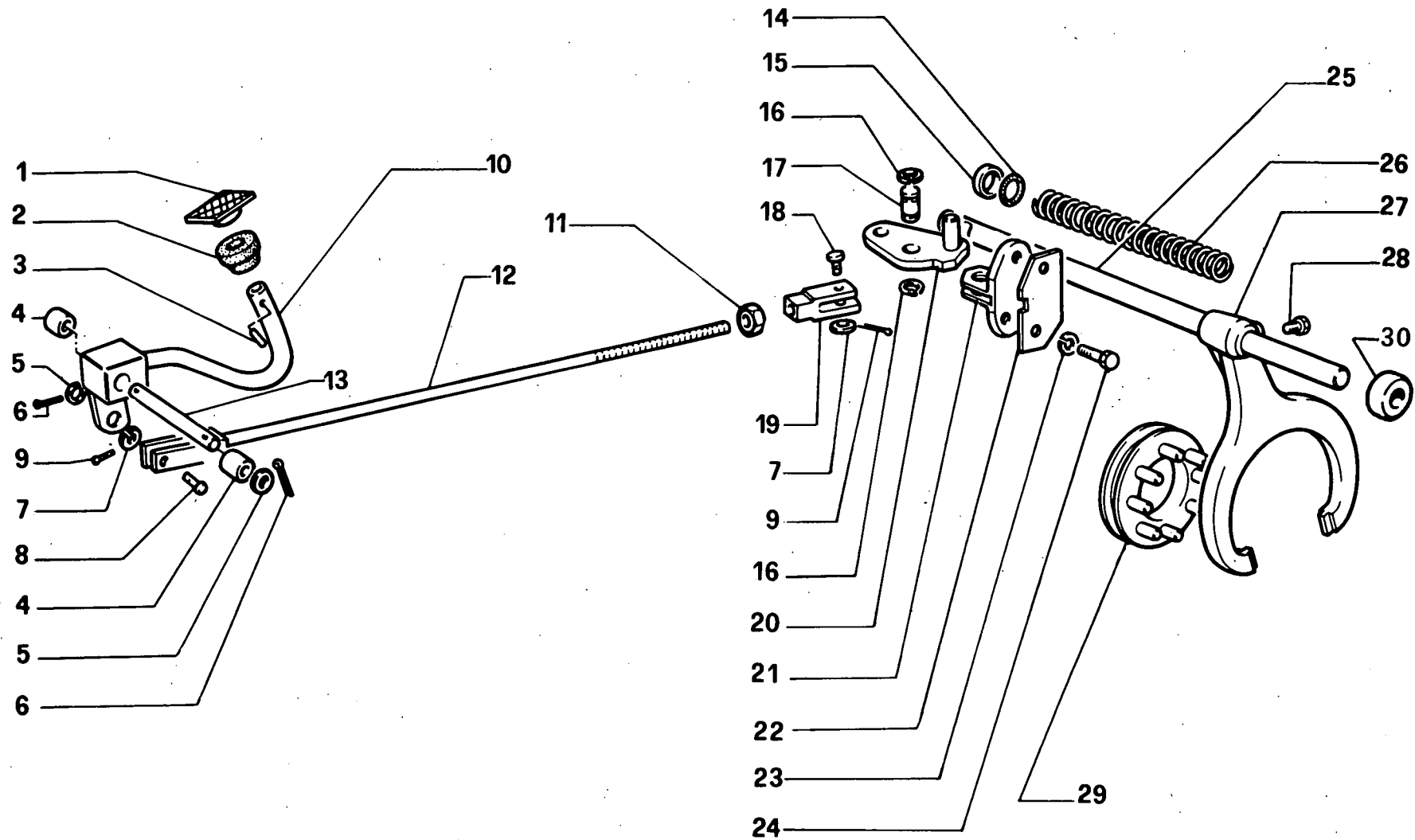


FIG	N. ORDINAZIONE	QTA	DENOMINAZIONE	DESIGNATION	BENENNUNG	DESCRIPTION	DENOMINACIONES
1	5106217	1	PEDANA PER PEDALE	PLANCHER	TRITTBLECH	FOOTBOARD	ESTRIBO
2	4997882	1	GUARNIZIONE	GARNITURE	DICHTUNG	GASKET	JUNTA
3	14161970	1	SPINA ELASTICA	GOUPILLE	STIFT	PIN	PASADOR
4	4999684	2	DISTANZIALE	ENTRETOISE	ABSTANDSTUECK	SPACER	SEPARADOR
5	13550601	2	ROSETTA PIANA	RONDELLE	SCHEIBE	WASHER	ARANDELA
6	10734801	2	COPIGLIA	GOUPILLE	SPLINT	SPLIT PIN	PASADOR ABIERTO
7	13550401	2	ROSETTA PIANA	RONDELLE	SCHEIBE	WASHER	ARANDELA
8	5110601	1	PERNO	AXE	BOLZEN	PIN	EJE
9	10733601	2	COPIGLIA	GOUPILLE	SPLINT	SPLIT PIN	PASADOR ABIERTO
10	5111533	1	PEDALE	PEDALE	FUSSHEBEL	PEDAL	PEDAL
11	10791011	1	DADO	ECROU	MUTTER	NUT	TUERCA
12	5110595	1	TIRANTE	TIRANT	STANGE	ROD	VARILLA
13	5101440	1	PERNO	AXE	BOLZEN	PIN	EJE
14	14457580	1	ANELLO OR	BAGUE TORIQUE	O-RING	O-SEAL	ANILLO O.
15	594832	1	ANELLO DI RITEGNO	ARRETOIR	HALTERING	RETAINER	RETENEDOR
16	11066476	2	ANELLO DI SICUREZZA	ARRETOIR	SICHERUNGSRING	LOCKRING	ANILLO DE FRENO
17	5100993	1	PERNO	AXE	BOLZEN	PIN	EJE
18	5110602	1	PERNO	AXE	BOLZEN	PIN	EJE
19	5110600	1	FORCELLA	FOURCHE	GABEL	FORK	HORQUILLA
20	5100992	1	LEVA	LEVIER	HEBEL	LEVER	PALANCA
			COM.BLOCCAGGIO DIFF.				
21	5100960	1	SUPPORTO	SUPPORT	LAGER	SUPPORT	SOPORTE
22	5100849	SN	SPESSORE	CALE	AUSGLEICHSCHIEBE	SHIM	ARANDELA COMPENS.
23	10517171	2	ROSETTA DI SICUREZZA	RONDELLE FREIN	SICHERUNGSRING	LOCKWASHER	ARANDELA DE FRENO
24	15540321	2	VITE	VIS	SCHRAUBE	SCREW	TORNILLO
25	4998000	1	ASTA	TIGE	STANGE	ROD	VARILLA
			COMANDO FORC.DISINN.				
26	5103778	1	MOLLA	RESSORT	FEDER	SPRING	RESORTE
27	4993834	1	FORCELLA	FOURCHE	GABEL	FORK	HORQUILLA
			COMANDO MANICOTTO				
28	44013453	1	VITE FISS.FORCELLA	VIS	SCHRAUBE	SCREW	TORNILLO
29	5117247	1	MANICOTTO COMPLETO	MANCHON	MUFFE	SLEEVE	MANGUITO
30	4993708	1	DISTANZIALE	ENTRETOISE	ABSTANDSTUECK	SPACER	SEPARADOR

80.95
80.105

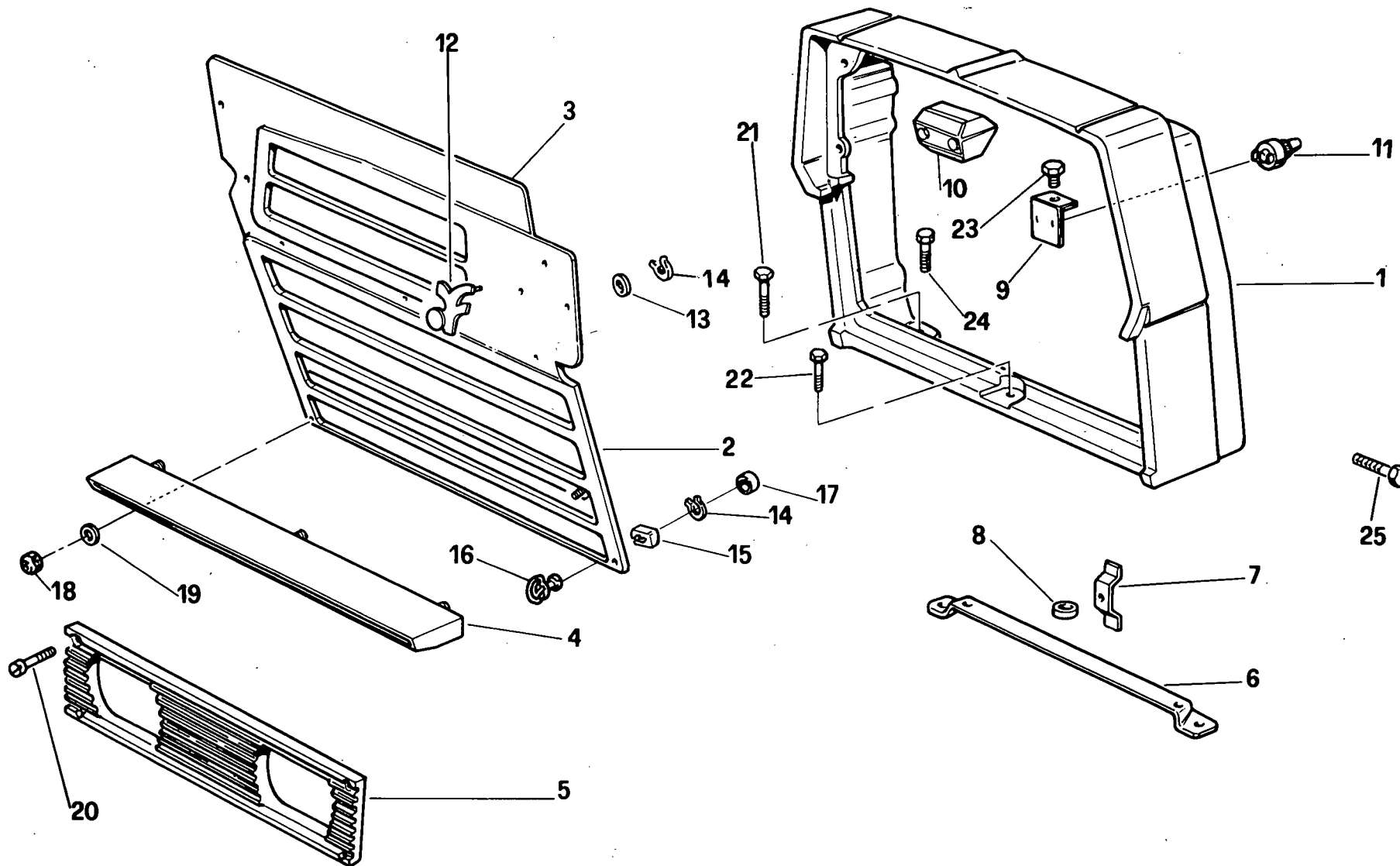
01 02

Capot
Haube

COFANO

Hood
Capot

70.2/1



80/95 - 80/105

COFANO

70.02/01

(07-1982)

FIG	N. ORDINAZIONE	QTA	DENOMINAZIONE	DESIGNATION	BENENNUNG	DESCRIPTION	DENOMINACIONES
1	44901607	1	FRONTALE COFANO	PAROI FRONT. CAPOT	HAUBENSTIRNWAND	HOOD FRONT	TABIQ. FRONTAL CAPO
2	44900302	1	MASCHERINA	CALANDRE	GRILL	GRILLE	CALANDRA
3	44900341	1	RETE PER MASCHERINA	RESEAU/FILET	NETZ	NET	RED
4	44900468	1	MANIGLIA	POIGNEE	GRIFF	HANDLE	MANECILLA
5	44901319	1	MASCHERINA PER FANALI	CALANDRE	GRILL	GRILLE	CALANDRA
6	44900596	1	STAFFA	ETRIER	HALTER	BRACKET	SOPORTE
7	44900549	2	SUPPORTO F. 60094	SUPPORT	LAGER	SUPPORT	SOPORTE
7	44901621	2	SUPPORTO D. 60095	SUPPORT	LAGER	SUPPORT	SOPORTE
8	10397380	2	ANELLO ISOLANTE	BAGUE ISOLANTE	ISOLIERRING	INSULATING RING	ANILLO AISLADOR
9	44901620	1	STAFFA	ETRIER	HALTER	BRACKET	SOPORTE
10	44901666	1	FARETTO INTERNO	PHARE	SCHEINWERFER	HEADLIGHT	FARO
11	4999853	1	INTERRUTTORE	INTERRUPTEUR	SCHALTER	SWITCH	INTERRUPTOR
12	44901336	1	FREGIO	MOTIF	ZIERSTUECK	ORNAMENT	EMBELLECEDOR
13	44901311	3	ANELLO DI GOMMA	BAGUE CAOUTCHOUC	GUMMIRING	RUBBER RING	GUARNICION DE CAUCHO
14	44901313	3	MOLLETTA DI FISSAGGIO	AGRAFE	KLEMMSTUECK	CLIP	SUJETA DOR
15	44900550	2	MOLLA	RESSORT	FEDER	SPRING	RESORTE
16	44900552	2	PERNO	AXE	BOLZEN	PIN	EJE
17	44900551	4	ROSETTA PIANA	RONDELLE	SCHEIBE	WASHER	ARANDELA
18	14054511	2	DADO	ECROU	MUTTER	NUT	TUERCA
19	10519401	2	ROSETTA DI SICUREZZA	RONDELLE FREIN	SICHERUNGSRING	LOCKWASHER	ARANDELA DE FRENO
20	13313411	4	VITE	VIS	SCHRAUBE	SCREW	TORNILLO
21	15981130	2	VITE	VIS	SCHRAUBE	SCREW	TORNILLO
22	11112821	1	VITE	VIS	SCHRAUBE	SCREW	TORNILLO
23	13838071	2	VITE	VIS	SCHRAUBE	SCREW	TORNILLO
24	11254121	2	VITE	VIS	SCHRAUBE	SCREW	TORNILLO
25	14781911	4	VITE	VIS	SCHRAUBE	SCREW	TORNILLO

80 95
80 105

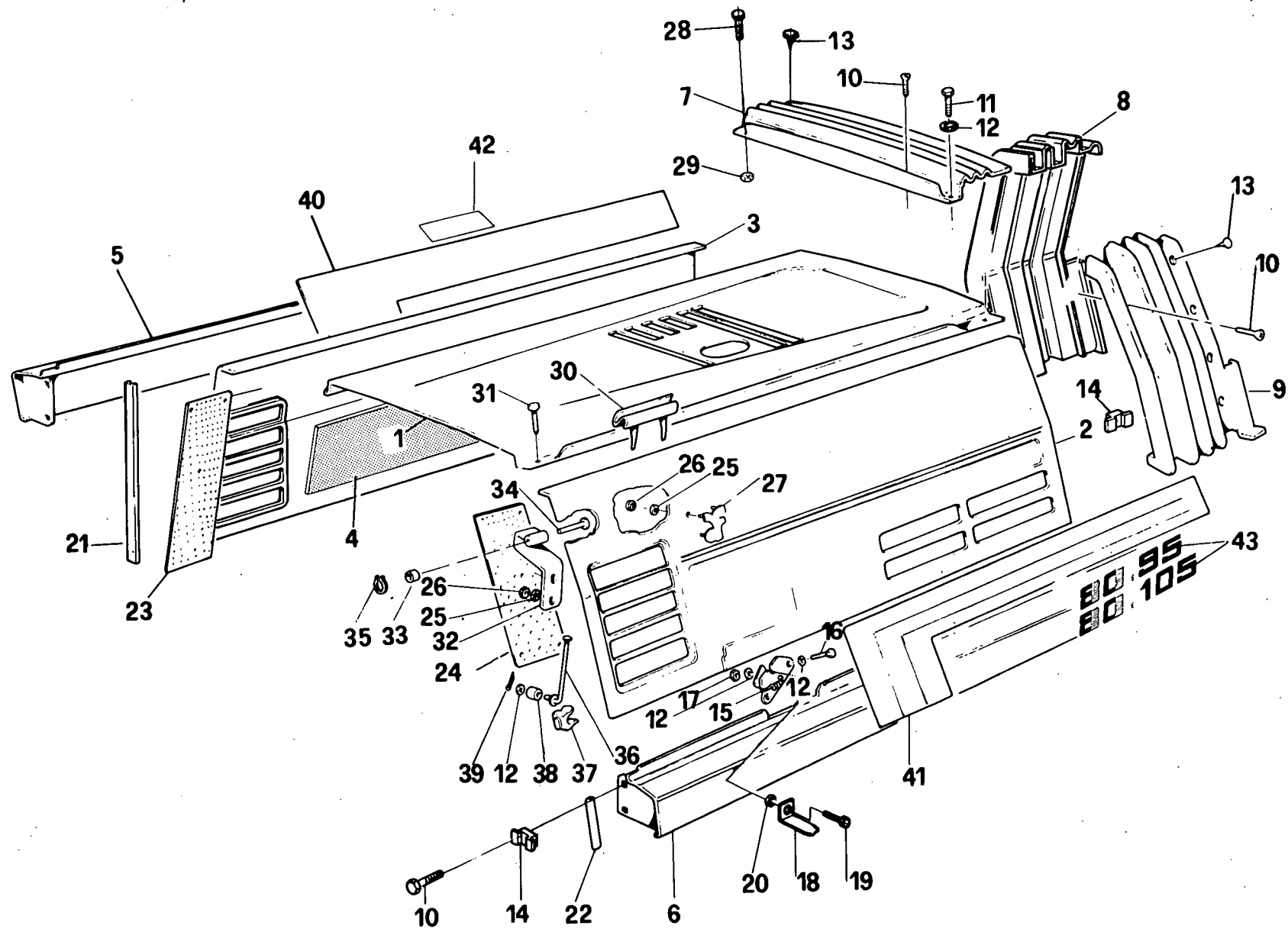
01 02

Capot
Haube

COFANO

Hood
Capot

70.2/2



80/95 - 80/105

COFANO

70.02/02

(07-1982)

FIG	N. ORDINAZIONE	QTA	DENOMINAZIONE	DESIGNATION	BENENNUNG	DESCRIPTION	DENOMINACIONES
1	44900429	1	COPERCHIO COFANO (80.95)	COUVERCLE	DECKEL	COVER	TAPA
1	44901579	1	COPERCHIO COFANO (80.105)	COUVERCLE	DECKEL	COVER	TAPA
2	44900428	1	PORTELLONE COFANO SX (80.95)	COTE DE COQUE	SEITENWAND	SIDE PANEL	COSTADO
2	44901263	1	PORTELLONE COFANO SX (80.105)	COTE DE COQUE	SEITENWAND	SIDE PANEL	COSTADO
3	44900427	1	PORTELLONE COFANO DX (80.95)	COTE DE COQUE	SEITENWAND	SIDE PANEL	COSTADO
3	44901264	1	PORTELLONE COFANO DX (80.105)	COTE DE COQUE	SEITENWAND	SIDE PANEL	COSTADO
4	44901257	1	PANNELLO TERMOISOLANTE	PANNEAU	VERKLEIDUNG	PANEL	CONTRAPANEL
5	44900469	1	LONGHERONE DX (80.95)	LONGERON	LAENGSTRAEGER	SIDE MEMBER	LARGUERO
5	44901580	1	LONGHERONE DX (80.105)	LONGERON	LAENGSTRAEGER	SIDE MEMBER	LARGUERO
6	44900470	1	LONGHERONE SX (80.95)	LONGERON	LAENGSTRAEGER	SIDE MEMBER	LARGUERO
6	44901581	1	LONGHERONE SX (80.105)	LONGERON	LAENGSTRAEGER	SIDE MEMBER	LARGUERO
7	44901617	1	CUFFIA CENTRALE	CAPUCHON	MANSCHETTE	BOOT	CAPUCHON
8	44901618	1	CUFFIA DESTRA	CAPUCHON	MANSCHETTE	BOOT	CAPUCHON
9	44901619	1	CUFFIA SINISTRA	CAPUCHON	MANSCHETTE	BOOT	CAPUCHON
10	14781911	12	VITE	VIS	SCHRAUBE	SCREW	TORNILLO
11	13838071	2	VITE	VIS	SCHRAUBE	SCREW	TORNILLO
12	10519601	8	ROSETTA DI SICUREZZA	RONDELLE FREIN	SICHERUNGSRING	LOCKWASHER	ARANDELA DE FRENO
13	14569087	10	BOTTONE	BOUTON	KNOPF	BUTTON	BOTON
14	5116031	10	DADO	ECROU	MUTTER	NUT	TUERCA
15	44900729	2	SERRATURA	SERRURE	SCHLOSS	LOCK	CERRADURA
16	16043691	4	VITE	VIS	SCHRAUBE	SCREW	TORNILLO
17	16104111	4	DADO	ECROU	MUTTER	NUT	TUERCA
18	44901120	2	LEVA	LEVIER	HEBEL	LEVER	PALANCA
19	13274011	2	VITE	VIS	SCHRAUBE	SCREW	TORNILLO
20	15896411	2	DADO	ECROU	MUTTER	NUT	TUERCA
21	44900348	1	PROTEZIONE PORTELLONE	PROTECTION	ABDECKUNG	SHIELD	DEFENSA
22	44900717	2	PROTEZIONE LONGHERONI	PROTECTION	ABDECKUNG	SHIELD	DEFENSA

EC 95
EC 105

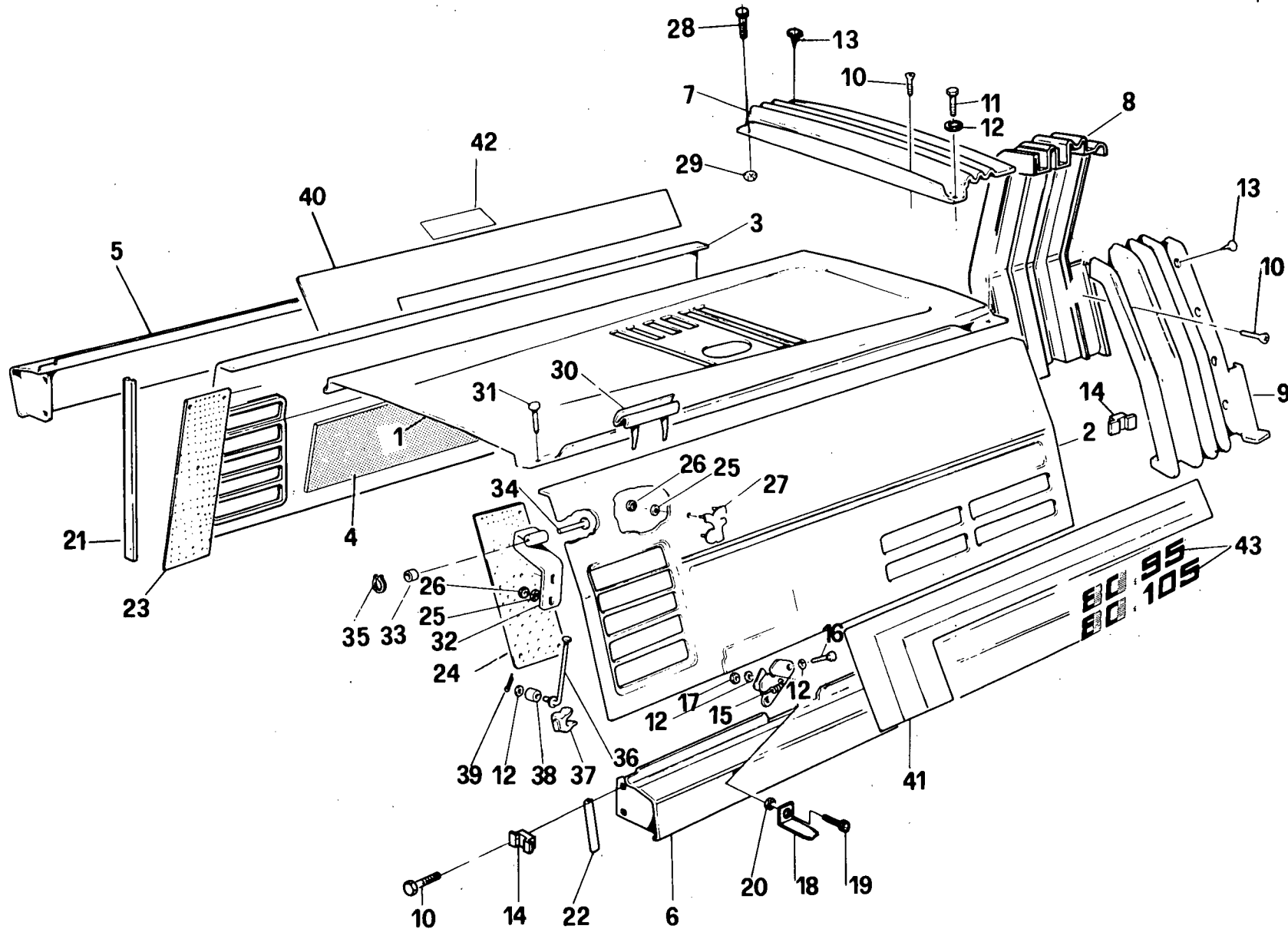
01 02

Capot
Haube

COFANO

Hood
Capot

70.2/2



80/95 - 80/105

COFANO

70.02/02

(07-1982)

FIG	N. ORDINAZIONE	QTA	DENOMINAZIONE	DESIGNATION	BENENNUNG	DESCRIPTION	DENOMINACIONES
23	44900324	1	RETE DX	RESEAU/FILET	NETZ	NET	RED
24	44901255	1	RETE SX	RESEAU/FILET	NETZ	NET	RED
25	49901311	14	ANELLO DI GOMMA	BAGUE CAOUTCHOUC	GUMMIRING	RUBBER RING	GUARNICION DE CAUCHO
26	44901313	14	MOLLETTA DI FISSAGGIO	AGRAFE	KLEMMSTUECK	CLIP	SUJETA DOR
27	44901336	2	FREGIO	MOTIF	ZIERSTUECK	ORNAMENT	EMBELLECEDOR
28	44900590	2	VITE	VIS	SCHRAUBE	SCREW	TORNILLO
29	16100811	2	DADO	ECROU	MUTTER	NUT	TUERCA
30	4998352	8	GUARNIZIONE	GARNITURE	DICHTUNG	GASKET	JUNTA
31	16043421	2	VITE	VIS	SCHRAUBE	SCREW	TORNILLO
32	44901325	4	STAFFA	ETRIER	HALTER	BRACKET	SOPORTE
33	44900691	8	BOCCOLA	DOUILLE	BUECHSE	BUSH	CASQUILLO
34	44901115	4	PERNO	AXE	BOLZEN	PIN	EJE
35	11064071	4	ANELLO DI SICUREZZA	ARRETOIR	SICHERUNGSRING	LOCKRING	ANILLO DE FRENO
36	44900714	2	PUNTONE COFANO	ETAI	STREBE	STRUT	TORNAPUNTA
37	44900535	2	MOLLETTA DI FISSAGGIO	AGRAFE	KLEMMSTUECK	CLIP	SUJETA DOR
38	44900715	2	BOCCOLA	DOUILLE	BUECHSE	BUSH	CASQUILLO
39	10734401	2	COPIGLIA	GOUPILLE	SPLINT	SPLIT PIN	PASADOR ABIERTO
40	44900335	1	DECALCOMANIA DX (80.95)	DECALCOMANIE	ABZIEHBILD	DECAL	CALCOMANIA
40	44901582	1	DECALCOMANIA DX (80.105)	DECALCOMANIE	ABZIEHBILD	DECAL	CALCOMANIA
41	44900336	1	DECALCOMANIA SX (80.95)	DECALCOMANIE	ABZIEHBILD	DECAL	CALCOMANIA
41	44901583	1	DECALCOMANIA SX (80.105)	DECALCOMANIE	ABZIEHBILD	DECAL	CALCOMANIA
42	44900525	1	DECALCOMANIA DX (80.95)	DECALCOMANIE	ABZIEHBILD	DECAL	CALCOMANIA
42	44901584	1	DECALCOMANIA DX (80.105)	DECALCOMANIE	ABZIEHBILD	DECAL	CALCOMANIA
43	44900526	1	DECALCOMANIA SX (80.95)	DECALCOMANIE	ABZIEHBILD	DECAL	CALCOMANIA
43	44901585	1	DECALCOMANIA SX (80.105)	DECALCOMANIE	ABZIEHBILD	DECAL	CALCOMANIA

80.95
80.105

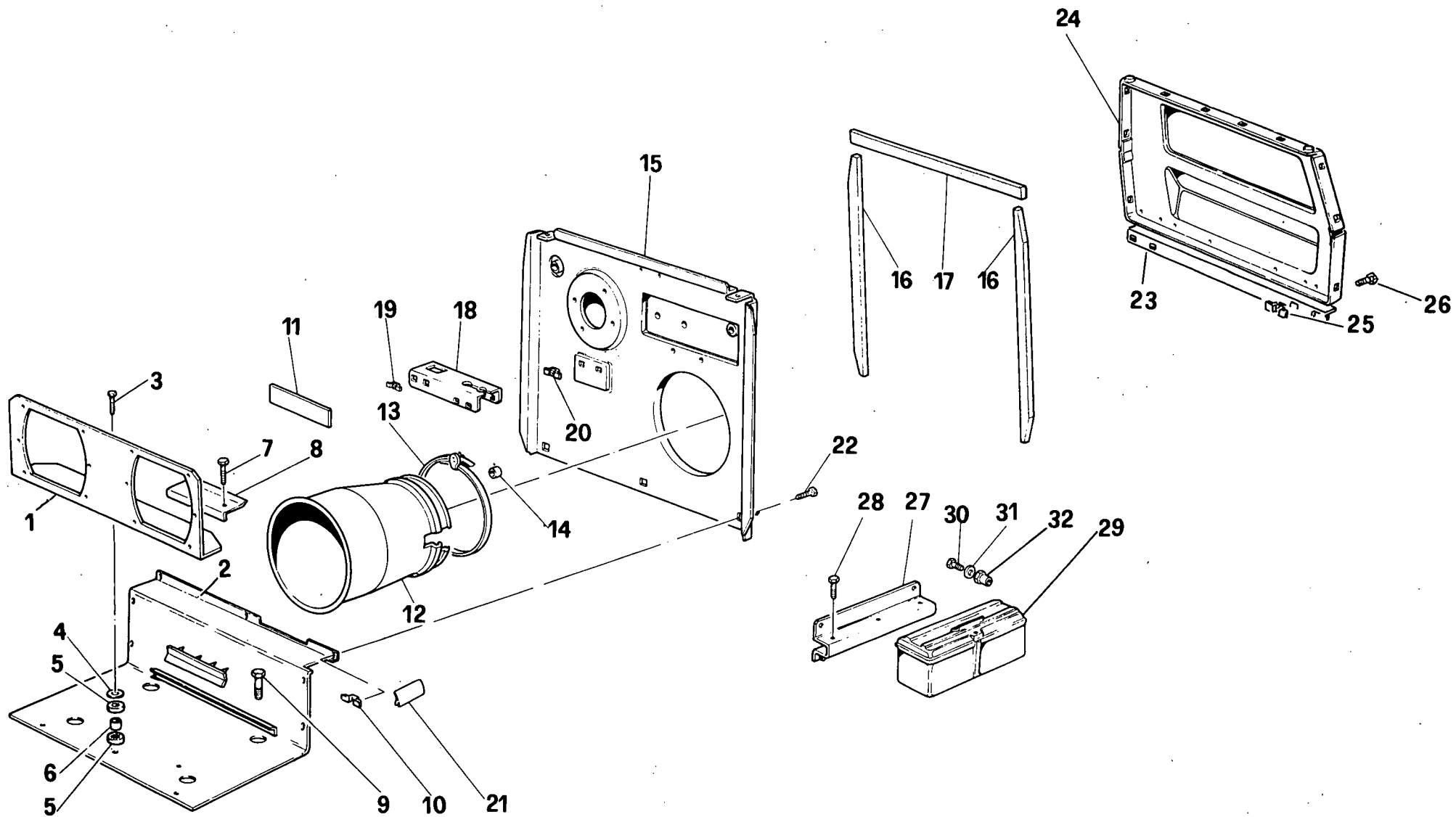
01 02

SUPPORTI

Support
Lager

Support
Soporte

70.3/1



80/95 - 80/105

SUPPORTI

70.03/01

(07-1982)

FIG	N. ORDINAZIONE	QTA	DENOMINAZIONE	DESIGNATION	BENENNUNG	DESCRIPTION	DENOMINACIONES
1	44901320	1	SUPPORTO FANALI	SUPPORT	LAGER	SUPPORT	SOPORTE
2	44900508	1	SUPPORTO BATTERIA	SUPPORT	LAGER	SUPPORT	SOPORTE
3	16043821	3	VITE	VIS	SCHRAUBE	SCREW	TORNILLO
4	13550501	3	ROSETTA PIANA	RONDELLE	SCHEIBE	WASHER	ARANDELA
5	44901323	6	SILENTBLOC	SILENTBLOC	SILENTBLOC	SILENTBLOC	SILENTBLOC
6	44901324	3	DISTANZIALE	ENTRETOISE	ABSTANDSTUECK	SPACER	SEPARADOR
7	15970521	2	VITE	VIS	SCHRAUBE	SCREW	TORNILLO
8	4978719	1	STAFFA	ETRIER	HALTER	BRACKET	SOPORTE
9	15540221	4	VITE	VIS	SCHRAUBE	SCREW	TORNILLO
10	5116031	5	DADO IN GABBIA	ECROU	MUTTER	NUT	TUERCA
11	4997629	1	PIASTRA	PLAQUE	PLATTE	PLATE	PLACA
12	44900527	1	CONVOGLIATORE	CONVOYEUR	LEITBLECH	CONVEYOR	CANALIZADOR
13	44900528	1	FASCETTA	COLLIER	HALTEBAND	STRAP	ABRAZADERA
14	5112608	2	TAPPO	BOUCHON	STOPFEN	PLUG	TAPON
15	44900730	1	PARATIA ANT.	CLOISON	SCHOTTWAND	BULKHEAD	MAMPARO
16	44900359	2	GUARNIZIONE LAT.	GARNITURE	DICHTUNG	GASKET	JUNTA
17	44900358	1	GUARNIZIONE SUP.	GARNITURE	DICHTUNG	GASKET	JUNTA
18	44900357	1	SQUADRETTA	EQUERRE	HALTER	BRACKET	APOYO
19	5116031	2	DADO IN GABBIA	ECROU	MUTTER	NUT	TUERCA
20	4998680	2	DADO IN GABBIA	ECROU	MUTTER	NUT	TUERCA
21	44901140	2	GUARNIZIONE DI TENUTA	JOINT	DICHTUNG	GASKET	JUNTA
22	13838171	5	VITE	VIS	SCHRAUBE	SCREW	TORNILLO
23	44900350	1	SUPPORTO PARATIA	SUPPORT	LAGER	SUPPORT	SOPORTE
24	44900349	1	PARATIA POST.	CLOISON	SCHOTTWAND	BULKHEAD	MAMPARO
25	5116031	8	DADO IN GABBIA	ECROU	MUTTER	NUT	TUERCA
26	13838071	8	VITE	VIS	SCHRAUBE	SCREW	TORNILLO
27	44900705	1	STAFFA	ETRIER	HALTER	BRACKET	SOPORTE
28	10902121	3	VITE	VIS	SCHRAUBE	SCREW	TORNILLO
29	4989839	1	CASSETTA PER ATTREZZI	COFFRE A OUTILS	KASTEN FUER WERKZEUGE	TOOL BOX	CAJA DE HERRAMIENTAS
30	15970521	4	VITE	VIS	SCHRAUBE	SCREW	TORNILLO
31	12638601	4	ROSETTA PIANA	RONDELLE	SCHEIBE	WASHER	ARANDELA
32	14054911	2	DADO CIECO	ECROU	MUTTER	NUT	TUERCA

80 95
80 105

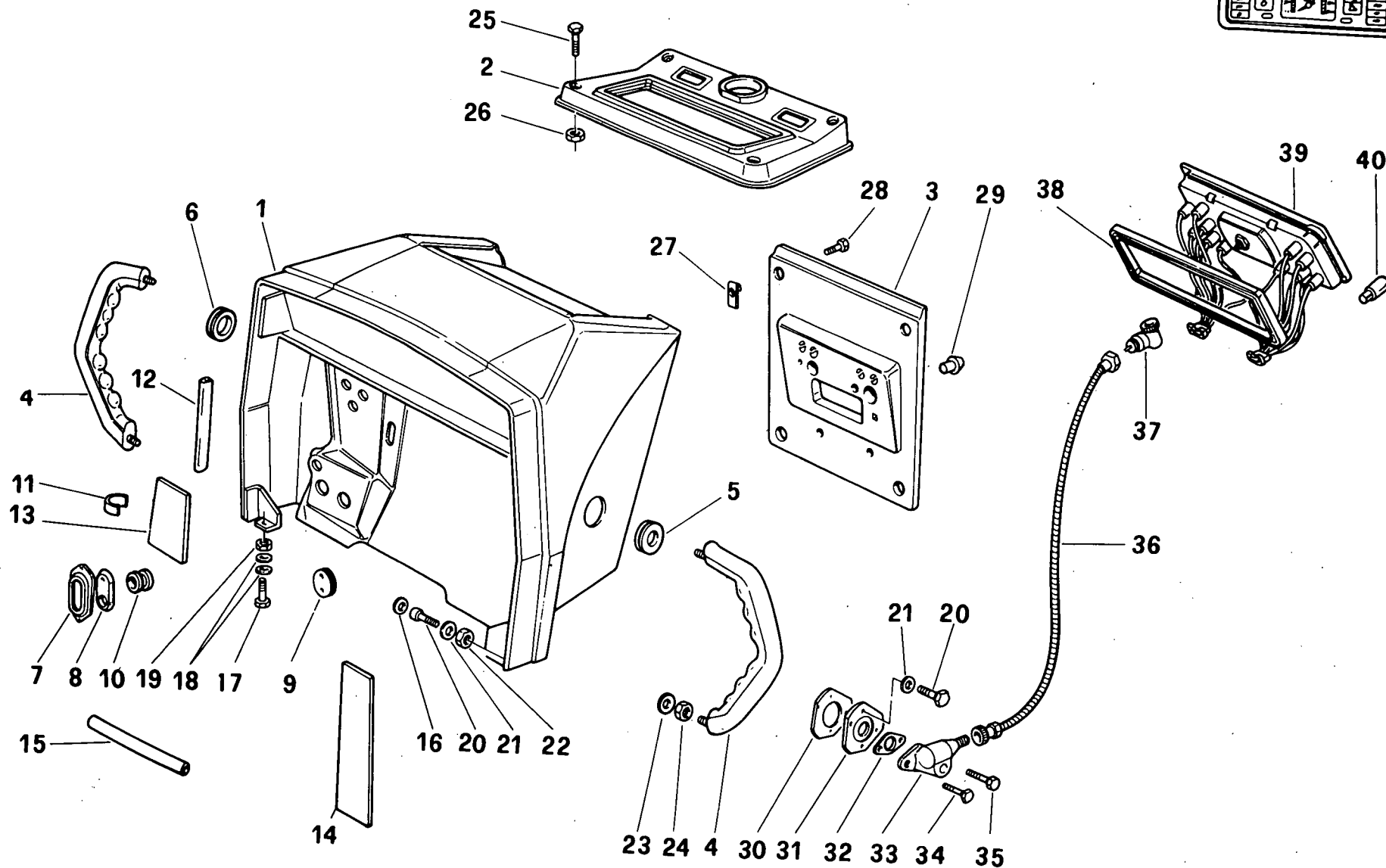
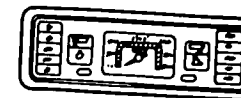
01 02

CRUSCOTTO

Tablier
Stirnwand

Dash/Panel
Tablero

70.4/1



80/95 - 80/105

CRUSCOTTO

70.04/01

(07-1982)

FIG	N. ORDINAZIONE	QTA	DENOMINAZIONE	DESIGNATION	BENENNUNG	DESCRIPTION	DENOMINACIONES
1	44901460	1	CRUSCOTTO	TABLIER	STIRNWAND	DASH/PANEL	TABLERO
2	4998300	1	PLANCIA PORTASTRUMENTI	PLANCHE DE BORD	INSTRUMENTENBRETT	INSTRUMENT PANEL	TABLERO DE INSTRUMENTOS
3	4998504	1	PLANCIA POST.	PLANCHE	WAND	PANEL	TABLERO
4	44900363	2	MANIGLIA DI SALITA	POIGNEE	GRIFF	HANDLE	MANECILLA
5	4999424	1	PROTEZIONE	PROTECTION	ABDECKUNG	SHIELD	DEFENSA
6	4999423	1	PROTEZIONE	PROTECTION	ABDECKUNG	SHIELD	DEFENSA
7	4998891	1	COPRIGUARNIZIONE	COUVRE-JOINT	HALTER	COVER	ABRAZADERA
8	4998892	1	CAPPUCCIO	CAPUCHON	STAUBSCHUTZKAPPE	BOOT	CAPUCHON
9	5101351	1	GUARNIZIONE DI TENUTA	JOINT	DICHTUNG	GASKET	JUNTA
10	10397780	1	ANELLO ISOLANTE	BAGUE ISOLANTE	ISOLIERRING	INSULATING RING	ANILLO AISLADOR
11	5110902	6	SEMIANELLO	DEMI-BAGUE	RINGHAELFTE	HALF RING	SEMIANILLO
12	44900716	1	PROTEZIONE CRUSCOTTO	PROTECTION	ABDECKUNG	SHIELD	DEFENSA
13	44900752	1	PROTEZIONE DX	PROTECTION	ABDECKUNG	SHIELD	DEFENSA
14	44900753	1	PROTEZIONE SX	PROTECTION	ABDECKUNG	SHIELD	DEFENSA
15	4998813	1	PROTEZIONE	PROTECTION	ABDECKUNG	SHIELD	DEFENSA
16	4999223	2	GUARNIZIONE DI TENUTA	JOINT	DICHTUNG	GASKET	JUNTA
17	11106221	5	VITE	VIS	SCHRAUBE	SCREW	TORNILLO
18	13550401	10	ROSETTA PIANA	RONDELLE	SCHEIBE	WASHER	ARANDELA
19	11701711	5	DADO	ECROU	MUTTER	NUT	TUERCA
20	10902221	5	VITE	VIS	SCHRAUBE	SCREW	TORNILLO
21	10519401	6	ROSETTA DI SICUREZZA	RONDELLE FREIN	SICHERUNGSRING	LOCKWASHER	ARANDELA DE FRENO
22	15896211	1	DADO	ECROU	MUTTER	NUT	TUERCA
23	44900818	4	DISTANZIALE	ENTRETOISE	ABSTANDSTUECK	SPACER	SEPARADOR
24	16100811	4	DADO	ECROU	MUTTER	NUT	TUERCA
25	13274611	4	VITE	VIS	SCHRAUBE	SCREW	TORNILLO
26	44901164	4	DADO	ECROU	MUTTER	NUT	TUERCA
27	14189176	4	STAFFETTA FISSAGGIO	COLLIER	HALTER	RETAINER	ABRAZADERA
28	17671101	4	VITE	VIS	SCHRAUBE	SCREW	TORNILLO
29	5109638	1	TAPPO	BOUCHON	STOPFEN	PLUG	TAPON
30	44901297	1	GUARNIZIONE DI TENUTA	JOINT	DICHTUNG	GASKET	JUNTA
31	44900737	1	FLANGIA	BRIDE	FLANSCH	FLANGE	BRIDA
32	44901298	1	GUARNIZIONE	GARNITURE	DICHTUNG	GASKET	JUNTA
33	44901296	1	RINVIO ANGOLARE	RENVOI D'ANGLE	WINKELANTRIEB	MITER GEARING	RENVIO ANGULAR
34	14305220	1	VITE	VIS	SCHRAUBE	SCREW	TORNILLO
35	14305620	1	VITE	VIS	SCHRAUBE	SCREW	TORNILLO

80.95
80.105

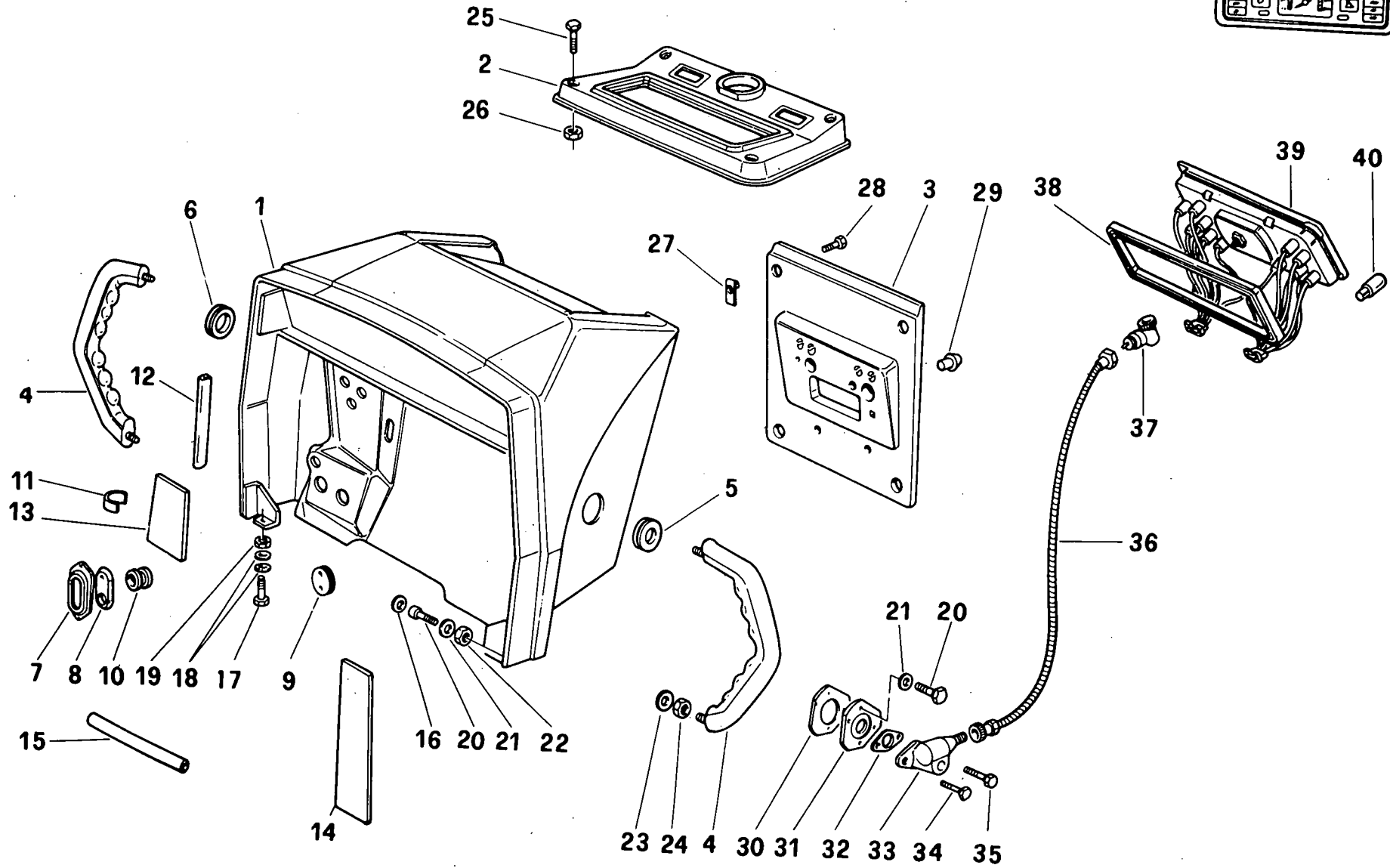
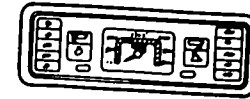
01 02

CRUSCOTTO

Tablier
Stirnwand

Dash/Panel
Tablero

70.4/1



80/95 - 80/105

CRUSCOTTO

70.04/01

(07-1982)

FIG	N. ORDINAZIONE	QTA	DENOMINAZIONE	DESIGNATION	BENENNUNG	DESCRIPTION	DENOMINACIONES
36	44900362	1	TRASMISSIONE FLEX (80.95)	TRANSMISSION FLEXIBLE	BIEGSAME WELLE	FLEXIBLE SHAFT	ARBOL FLEXIBLE
36	44901577	1	TRASMISSIONE FLEX (80.105)	TRANSMISSION FLEXIBLE	BIEGSAME WELLE	FLEXIBLE SHAFT	ARBOL FLEXIBLE
37	5109356	1	RINVIO ANGOLARE	RENVOI D'ANGLE	WINKELANTRIEB	MITER GEARING	REENVIO ANGULAR
38	4998391	1	GUARNIZIONE DI TENUTA	JOINT	DICHTUNG	GASKET	JUNTA
39	44900510	1	STRUMENTO A PIU° INDICAZ.	COMBINE A PLUSIEURS IND.	KOMBIINSTRUMENT	INST./CLUSTER	CUADRO DE SENAL MULTIPLE

80 95
80 105

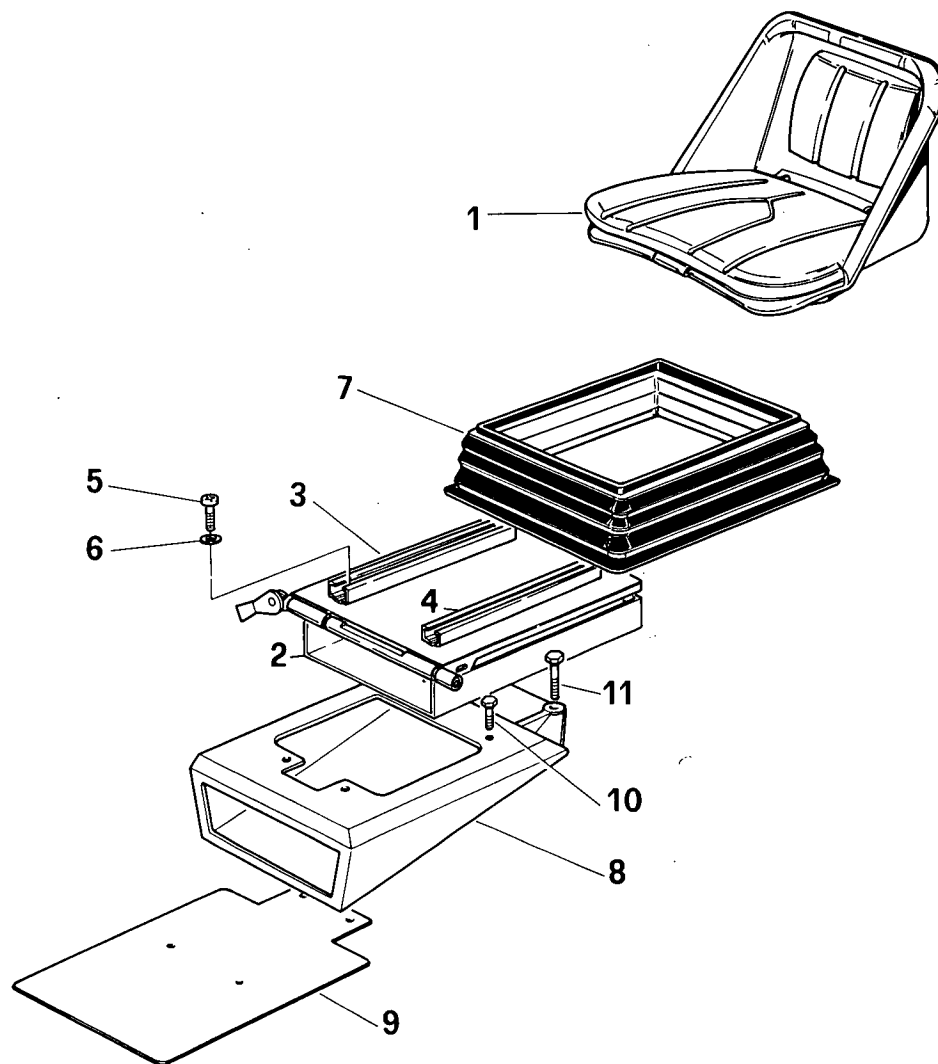
01 02

SEDILE

Siège
Sitz

Seat
Butaca

70.5/1



80/95 - 80/105

SEDILE

70.05/01

(07-1982)

FIG	N. ORDINAZIONE	QTA	DENOMINAZIONE	DESIGNATION	BENENNUNG	DESCRIPTION	DENOMINACIONES
1	44900471	1	SEDILE	SIEGE	SITZ	SEAT	BUATACA
2	44900754	1	SUPPORTO SEDILE	SUPPORT	LAGER	SUPPORT	SOPORTE
3	44900755	1	GUIDA INF.DX	GUIDE	FUEHRUNG	GUIDE	GUIA
4	44900756	1	GUIDA INF.SX	GUIDE	FUEHRUNG	GUIDE	GUIA
5	13276211	4	VITE	VIS	SCHRAUBE	SCREW	TORNILLO
6	10519601	4	ROSETTA DI SICUREZZA	RONDELLE FREIN	SICHERUNGSRING	LOCKWASHER	ARANDELA DE FRENO
7	44900759	1	PROTEZIONE	PROTECTION	ABDECKUNG	SHIELD	DEFENSA
8	44900364	1	SUPPORTO	SUPPORT	LAGER	SUPPORT	SOPORTE
9	44900757	1	PIASTRA	PLAQUE	PLATTE	PLATE	PLACA
10	16043421	4	VITE	VIS	SCHRAUBE	SCREW	TORNILLO
11	11112421	4	VITE	VIS	SCHRAUBE	SCREW	TORNILLO

80 95
80 105

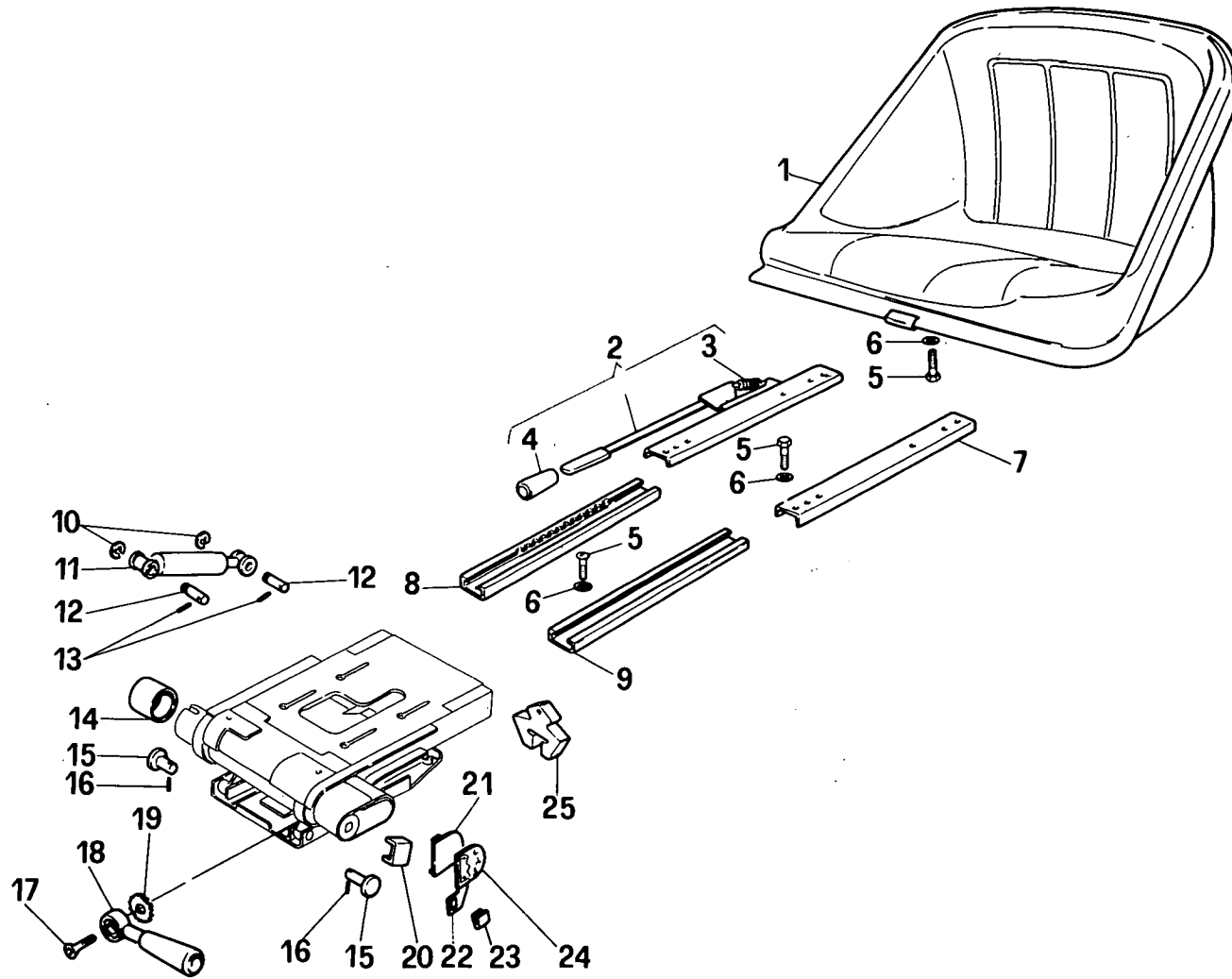
01 02

SEDILO

Siège
Sitz

Seat
Butaca

70.5/2



80/95 - 80/105

SEDILE

70.05/02

(07-1982)

FIG	N. ORDINAZIONE	QTA	DENOMINAZIONE	DESIGNATION	BENENNUNG	DESCRIPTION	DENOMINACIONES
1	44900471	1	SEDILE	SIEGE	SITZ	SEAT	BUATACA
2	9958970	1	GUIDA SUP.DX.COMPL.	GUIDE	FUEHRUNG	GUIDE	GUIA
3	44981169	1	MOLLA	RESSORT	FEDER	SPRING	RESORTE
4	44980065	1	POMELLO	BOUTON	KNEBELGRIFF	KNOB	BOTON
5	13276211	8	VITE	VIS	SCHRAUBE	SCREW	TORNILLO
6	10519601	12	ROSETTA DI SICUREZZA	RONDELLE FREIN	SICHERUNGSRING	LOCKWASHER	ARANDELA DE FRENO
7	9958971	1	GUIDA SUP.SX	GUIDE	FUEHRUNG	GUIDE	GUIA
8	44900755	1	GUIDA INF.DX	GUIDE	FUEHRUNG	GUIDE	GUIA
9	44900756	1	GUIDA INF.SX	GUIDE	FUEHRUNG	GUIDE	GUIA
10	11088075	2	ANELLO DI SICUREZZA	ARRETOIR	SICHERUNGSRING	LOCKRING	ANILLO DE FRENO
11	9958974	1	AMMORTIZZATORE	AMORTISSEUR	STOSSDAEMPFER	SHOCK ABSORBER	AMORTIGUADOR
12	9958975	2	SPINA ELASTICA	FICHE A RESSORT	FEDERSTECKER	CLIP PIN	CLAVIJA RESORTE
13	14159070	2	SPINA ELASTICA	FICHE A RESSORT	FEDERSTECKER	CLIP PIN	CLAVIJA RESORTE
14	44981166	2	BOCCOLA	DOUILLE	BUECHSE	BUSH	CASQUILLO
15	44981167	2	PERNO	AXE	BOLZEN	PIN	EJE
16	13900070	2	SPINA ELASTICA	FICHE A RESSORT	FEDERSTECKER	CLIP PIN	CLAVIJA RESORTE
17	9958982	1	VITE	VIS	SCHRAUBE	SCREW	TORNILLO
18	9958983	1	LEVA	LEVIER	HEBEL	LEVER	PALANCA
19	9958984	1	ROCCHETTO	BOBINE	ZUENDSPULE	COIL	BOBINA
20	9958978	2	PROTEZIONE	PROTECTION	ABDECKUNG	SHIELD	DEFENSA
21	9958979	1	COPERCHIO	COUVERCLE	DECKEL	COVER	TAPA
22	9958981	1	INDICATORE POSIZIONE	INDICATEUR POSIT.	LAGENMELDER	POS'N TRANSMITTER	INDSICADOR POSICION
23	9958980	1	TAPPO	BOUCHON	STOPFEN	PLUG	TAPON
24	44981168	1	DECALCOMANIA	DECALCOMANIE	ABZIEHBILD	DECAL	CALCOMANIA
25	9958977	1	TAMPONE DI GOMMA	TAMPON CAOUTCHOUC	GUMMIPUFFER	RUBBER PAD	TOPE DE GOMA

80.95
80.105

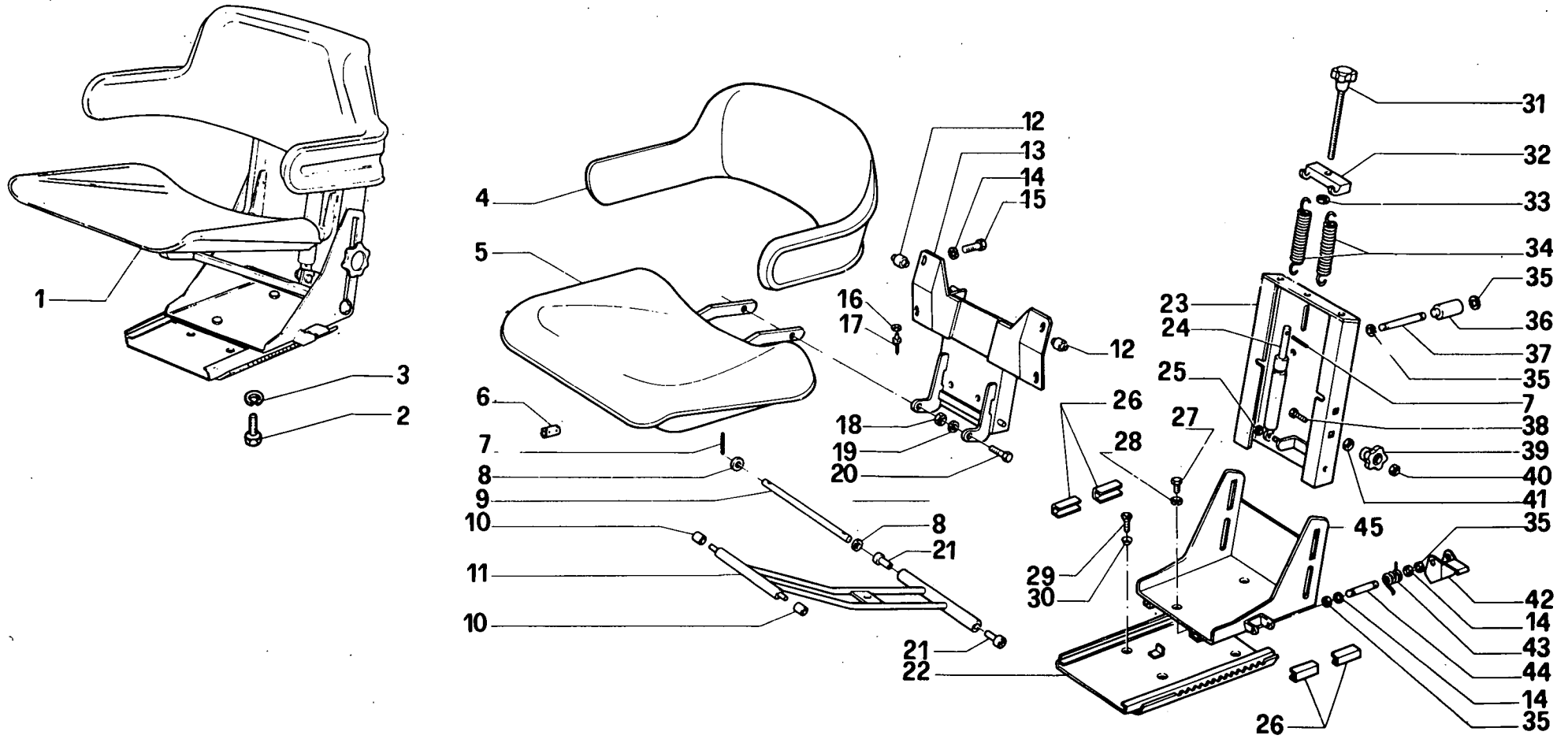
01 02

Siège
Sitz

SEDILE

Seat
Butaca

70.5/3



80/95 - 80/105

SEDILE

70.05/03

(07-1982)

FIG	N. ORDINAZIONE	QTA	DENOMINAZIONE	DESIGNATION	BENENNUNG	DESCRIPTION	DENOMINACIONES
1	5101985	1	SEDILE	SIEGE	SITZ	SEAT	BUATACA
2	5107953	4	VITE	VIS	SCHRAUBE	SCREW	TORNILLO
3	5107954	4	ROSETTA DI SICUREZZA	RONDELLE FREIN	SICHERUNGSRING	LOCKWASHER	ARANDELA DE FRENO
4	9956189	1	SCHIENALE	DOSSIER	RUECKENLEHNE	BACK	RESPALDO
5	9956187	1	SEDILE	SIEGE	SITZ	SEAT	BUATACA
6	9956180	5	GRAFFETTA	AGRAFE	KLEMMSTUECK	CLIP	SUJETADOR
7	9956198	2	SPINA	GOUPILLE	STIFT	PIN	PASADOR
8	9956201	4	ROSETTA DI SICUREZZA	RONDELLE FREIN	SICHERUNGSRING	LOCKWASHER	ARANDELA DE FRENO
9	9956176	1	PERNO	AXE	BOLZEN	PIN	EJE
10	9956196	2	BOCCOLA	DOUILLE	BUECHSE	BUSH	CASQUILLO
11	9956186	1	BRACCIUOLO	ACCOUDOIR	ARMLEHNE	ARMREST	BRACERO
12	9956194	2	RULLO	GALET	ROLLE	ROLLER	RODILLO
13	9956185	1	INTELAIATURA	CHASSIS	RAHMEN	FRAMING	BASTIDOR
14	9956197	6	ROSETTA DI SICUREZZA	RONDELLE FREIN	SICHERUNGSRING	LOCKWASHER	ARANDELA DE FRENO
15	9956182	4	VITE	VIS	SCHRAUBE	SCREW	TORNILLO
16	9956195	2	ROSETTA DI SICUREZZA	RONDELLE FREIN	SICHERUNGSRING	LOCKWASHER	ARANDELA DE FRENO
17	9956173	2	COPIGLIA	GOUPILLE	SPLINT	SPLIT PIN	PASADOR ABIERTO
18	9956200	2	DADO	ECROU	MUTTER	NUT	TUERCA
19	9956201	4	ROSETTA DI SICUREZZA	RONDELLE FREIN	SICHERUNGSRING	LOCKWASHER	ARANDELA DE FRENO
20	9956204	2	VITE	VIS	SCHRAUBE	SCREW	TORNILLO
21	9956193	2	BOCCOLA	DOUILLE	BUECHSE	BUSH	CASQUILLO
22	9956191	1	GUIDA DI SCORRIMENTO	COULISSE	LAUFSCHIENE	SLIDE GUIDE	GUIA DESLIZANTE
23	9956174	1	SUPPORTO	SUPPORT	LAGER	SUPPORT	SOPORTE
24	9956175	1	AMMORTIZZATORE	AMORTISSEUR	STOSSDAEMPFER	SHOCK ABSORBER	AMORTIGUADOR
25	9956202	1	ANELLO DI SICUREZZA	ARRETOIR	SICHERUNGSRING	LOCKRING	ANILLO DE FRENO
26	9956178	4	PATTINO	PATIN	GLEITSTEIN	PAD	PATIN
27	9956199	2	VITE	VIS	SCHRAUBE	SCREW	TORNILLO
28	9956205	2	ROSETTA DI SICUREZZA	RONDELLE FREIN	SICHERUNGSRING	LOCKWASHER	ARANDELA DE FRENO
29	9956192	4	VITE	VIS	SCHRAUBE	SCREW	TORNILLO
30	9956190	4	ROSETTA DI SICUREZZA	RONDELLE FREIN	SICHERUNGSRING	LOCKWASHER	ARANDELA DE FRENO
31	9956203	1	VITE DI REGISTRO	VIS DE REGLAGE	EINSTELLSCHRAUBE	ADJUSTING SCREW	TORNILLO GRADUACION
32	9956165	1	PIASTRA	PLAQUE	PLATTE	PLATE	PLACA
33	9956172	1	ANELLO DI SICUREZZA	ARRETOIR	SICHERUNGSRING	LOCKRING	ANILLO DE FRENO
34	9956166	2	MOLLA	RESSORT	FEDER	SPRING	RESORTE
35	9956206	6	ANELLO DI SICUREZZA	ARRETOIR	SICHERUNGSRING	LOCKRING	ANILLO DE FRENO
36	9956184	2	TAMPONE DI GOMMA	TAMPON CAOUTCHOUC	GUMMIPUFFER	RUBBER PAD	TOPE DE GOMA

80.95
80.105

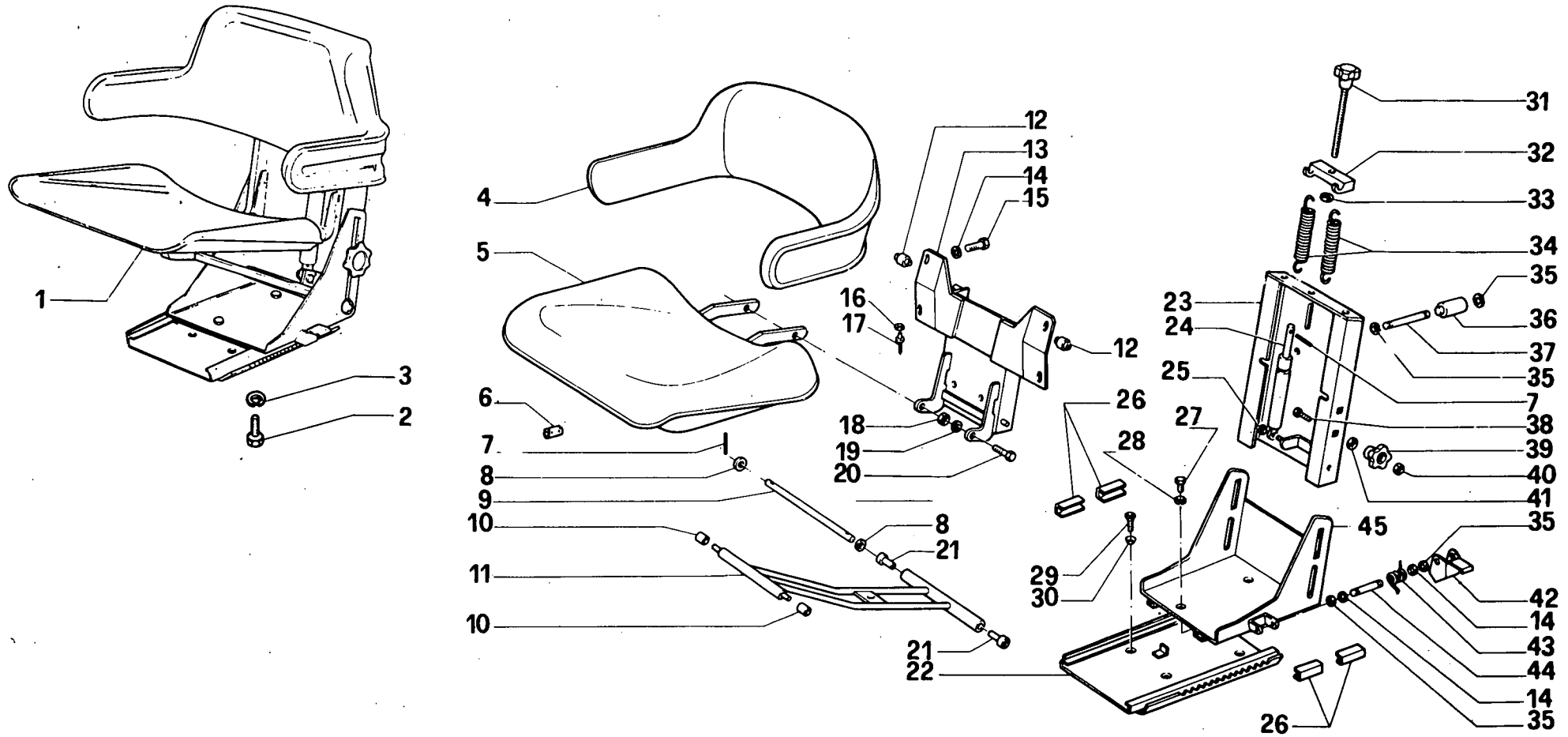
01 02

Siège
Sitz

SEDILE

Seat
Butaca

70.5/3



80/95 - 80/105

SEDILE

70.05/03

(07-1982)

FIG	N. ORDINAZIONE	QTA	DENOMINAZIONE	DESIGNATION	BENENNUNG	DESCRIPTION	DENOMINACIONES
37	9956183	2	PERNO	AXE	BOLZEN	PIN	EJE
38	9956179	2	VITE	VIS	SCHRAUBE	SCREW	TORNILLO
39	9956177	2	POMELLO	BOUTON	KNEBELGRIFF	KNOB	BOTON
40	9956181	2	DADO	ECROU	MUTTER	NUT	TUERCA
41	9956169	2	ROSETTA DI SICUREZZA	RONDELLE FREIN	SICHERUNGSRING	LOCKWASHER	ARANDELA DE FRENO
42	9956170	1	LEVA	LEVIER	HEBEL	LEVER	PALANCA
43	9956171	1	MOLLA	RESSORT	FEDER	SPRING	RESORTE
44	9956167	1	PERNO	AXE	BOLZEN	PIN	EJE
45	9956188	1	SUPPORTO	SUPPORT	LAGER	SUPPORT	SOPORTE

80 95
80 105

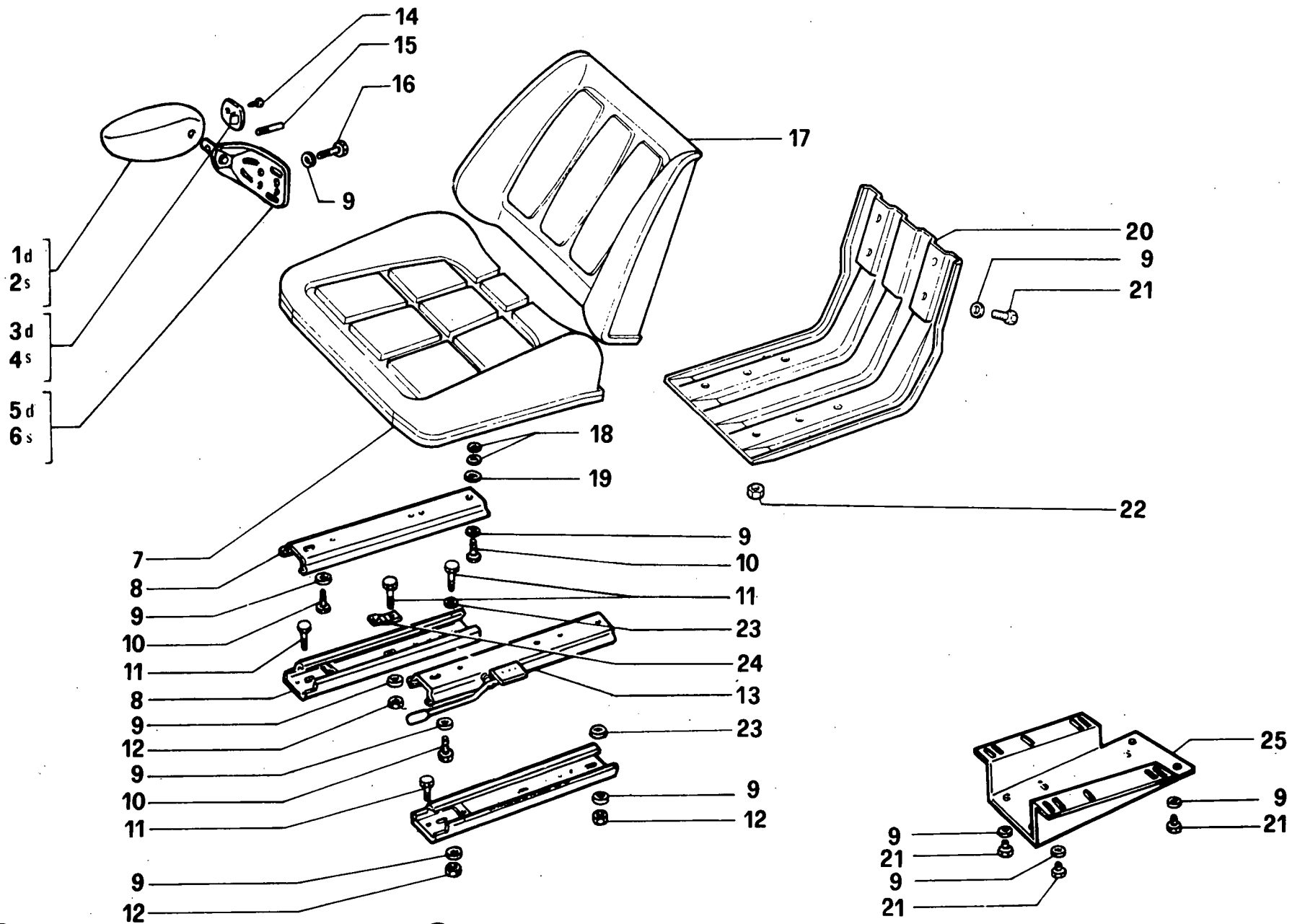
01 02

SEDILE

Siège
Sitz

Seat
Butaca

70.5/4



80/95 - 80/105

SEDILE

70.05/04

(07-1982)

FIG	N. ORDINAZIONE	QTA	DENOMINAZIONE	DESIGNATION	BENENNUNG	DESCRIPTION	DENOMINACIONES
	5116529	1	SEDILE	SIEGE	SITZ	SEAT	BUATACA
1	9958831	1	BRACCIUOLO DX	ACCOUDOIR	ARMLEHNE	ARMREST	BRACERO
2	9958817	1	BRACCIUOLO SX	ACCOUDOIR	ARMLEHNE	ARMREST	BRACERO
3	9958778	1	PIASTRINA DX	PLAQUETTE	PLAETTCHEN	PLATE	PLACA
4	9958779	1	PIASTRINA SX	PLAQUETTE	PLAETTCHEN	PLATE	PLACA
5	9959610	1	SUPPORTO BRACCIUOLO DX	SUPPORT	LAGER	SUPPORT	SOPORTE
6	9959611	1	SUPPORTO BRACCIUOLO SX	SUPPORT	LAGER	SUPPORT	SOPORTE
7	9959600	1	CUSCINO	COUSSIN	SITZPOLSTER	CUSHION	ASIENTO
8	9956631	2	GUIDA	GUIDE	FUEHRUNG	GUIDE	GUIA
9	12605579	19	ROSETTA DI SICUREZZA	RONDELLE FREIN	SICHERUNGSRING	LOCKWASHER	ARANDELA DE FRENO
10	9956608	4	VITE	VIS	SCHRAUBE	SCREW	TORNILLO
11	9956617	5	VITE	VIS	SCHRAUBE	SCREW	TORNILLO
12	9956640	5	DADO	ECROU	MUTTER	NUT	TUERCA
13	9958819	1	GUIDA	GUIDE	FUEHRUNG	GUIDE	GUIA
14	9959604	2	VITE	VIS	SCHRAUBE	SCREW	TORNILLO
15	9958875	1	DADO	ECROU	MUTTER	NUT	TUERCA
16	9959615	2	VITE	VIS	SCHRAUBE	SCREW	TORNILLO
17	9959607	1	SCHIENALE	DOSSIER	RUECKENLEHNE	BACK	RESPALDO
18	9959614	4	DISTANZIALE	ENTRETOISE	ABSTANDSTUECK	SPACER	SEPARADOR
19	9956169	2	ROSETTA DI SICUREZZA	RONDELLE FREIN	SICHERUNGSRING	LOCKWASHER	ARANDELA DE FRENO
20	9959589	1	SUPPORTO	SUPPORT	LAGER	SUPPORT	SOPORTE
21	9956639	8	VITE	VIS	SCHRAUBE	SCREW	TORNILLO
22	9959601	6	DADO	ECROU	MUTTER	NUT	TUERCA
23	9956197	2	ROSETTA DI SICUREZZA	RONDELLE FREIN	SICHERUNGSRING	LOCKWASHER	ARANDELA DE FRENO
24	9958796	1	PIASTRINA	PLAQUETTE	PLAETTCHEN	PLATE	PLACA
25	9959608	1	SUPPORTO	SUPPORT	LAGER	SUPPORT	SOPORTE

80.95
80.105

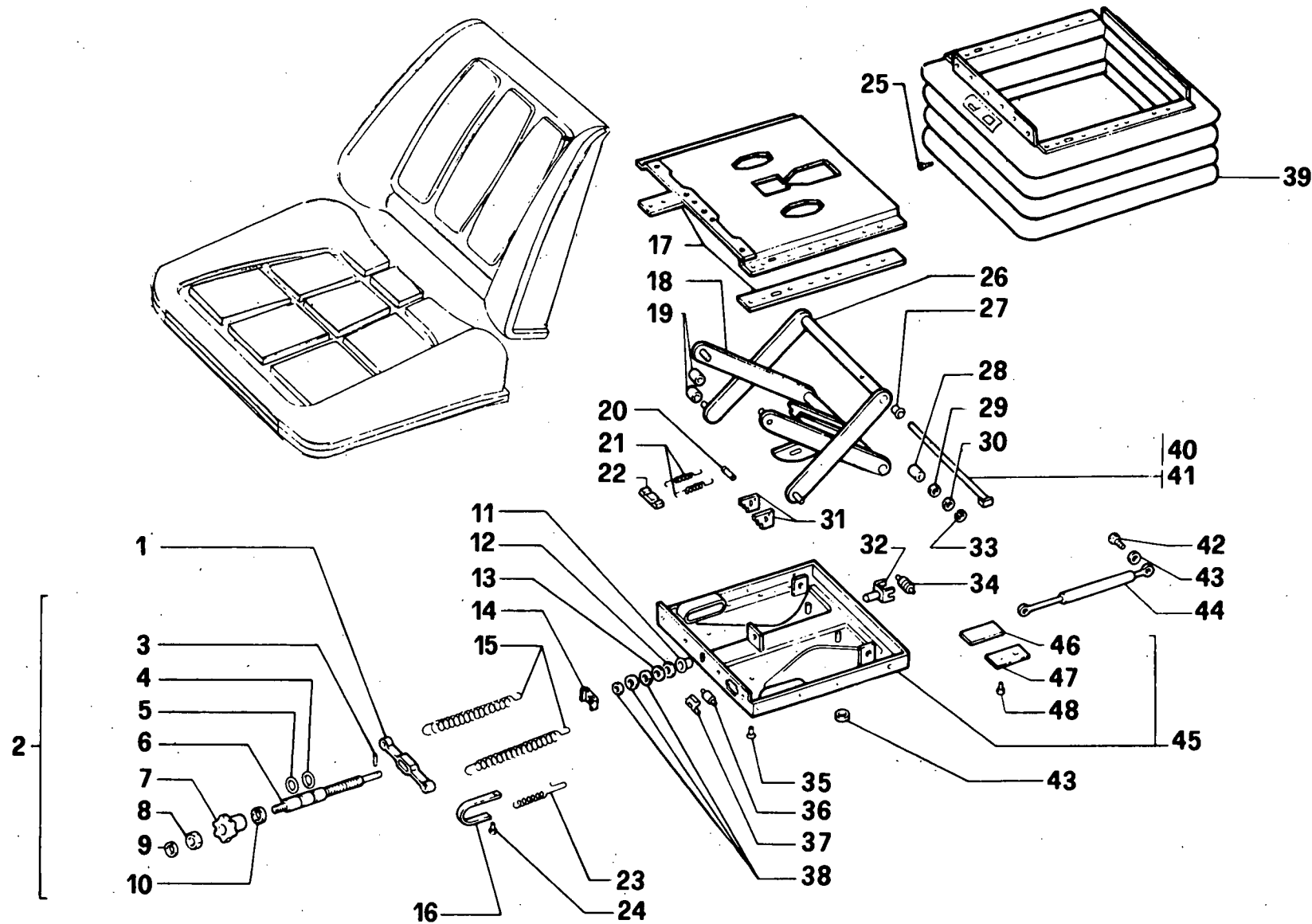
01 02

Siège
Sitz

SEDILE

Seat
Butaca

70.5/5



80/95 - 80/105

SEDILE

70.05/05

(07-1982)

FIG	N. ORDINAZIONE	QTA	DENOMINAZIONE	DESIGNATION	BENENNUNG	DESCRIPTION	DENOMINACIONES
1	9959577	1	SUPPORTO	SUPPORT	LAGER	SUPPORT	SOPORTE
2	9959606	1	VITE DI REGISTRO	VIS DE REGLAGE	EINSTELLSCHRAUBE	ADJUSTING SCREW	TORNILLO GRADUACION
3	14161770	1	SPINA ELASTICA	GOUVILLE	STIFT	PIN	PASADOR
4	9959584	1	ANELLO DI GOMMA	BAGUE CAOUTCHOUC	GUMMIRING	RUBBER RING	GUARNICION DE CAUCHO
5	9958833	1	ANELLO DI TENUTA	JOINT D'ETANCHEITE	DICHTRING	SEAL	JUNTA HERMETICA
6	9959605	1	PERNO	AXE	BOLZEN	PIN	EJE
7	9959613	1	POMELLO	BOUTON	KNEBELGRIFF	KNOB	BOTON
8	12163911	1	DADO	ECROU	MUTTER	NUT	TUERCA
9	9959576	1	COPERCHIO	COUVERCLE	DECKEL	COVER	TAPA
10	9958797	1	PROTEZIONE	PROTECTION	ABDECKUNG	SHIELD	DEFENSA
11	9958795	1	BOCCOLA	DOUILLE	BUECHSE	BUSH	CASQUILLO
12	9958788	1	DISCO DI GOMMA	DISQUE	SCHEIBE	PLATE	DISCO
13	9958777	1	CUSCINETTO	ROULEMENT	LAGER	BEARING	RODAMIENTO
14	9959583	1	DADO	ECROU	MUTTER	NUT	TUERCA
15	9959587	2	MOLLA	RESSORT	FEDER	SPRING	RESORTE
16	9959586	1	FASCETTA	COLLIER	HALTEBAND	STRAP	ABRAZADERA
17	9958814	2	STAFFA	ETRIER	HALTER	BRACKET	SOPORTE
18	9958813	1	LEVA COMPL.	LEVIER	HEBEL	LEVER	PALANCA
19	9958784	4	RULLO	GALET	ROLLE	ROLLER	RODILLO
20	9958793	1	PERNO	AXE	BOLZEN	PIN	EJE
21	9958794	2	MOLLA	RESSORT	FEDER	SPRING	RESORTE
22	9958782	1	PIASTRINA	PLAQUETTE	PLAETTCHEN	PLATE	PLACA
23	9958790	1	MOLLA	RESSORT	FEDER	SPRING	RESORTE
24	9958789	1	CHiodo A BOTTONE	CLOU A BOUTON	KNOPFNAGEL	BUTTON NAIL	CLAVO BOTON
25	9958802	26	CHiodo A BOTTONE	CLOU A BOUTON	KNOPFNAGEL	BUTTON NAIL	CLAVO BOTON
26	9959593	1	LEVA COMPL.	LEVIER	HEBEL	LEVER	PALANCA
27	9958781	4	BOCCOLA	DOUILLE	BUECHSE	BUSH	CASQUILLO
28	9958774	2	BOCCOLA	DOUILLE	BUECHSE	BUSH	CASQUILLO
29	9958775	2	DISCO	DISQUE	SCHEIBE	PLATE	DISCO
30	9956642	2	ROSETTA PIANA	RONDELLE	SCHEIBE	WASHER	ARANDELA
31	9958792	2	PIASTRINA	PLAQUETTE	PLAETTCHEN	PLATE	PLACA
32	9959603	1	FORCELLA	FOURCHE	GABEL	FORK	HORQUILLA
33	11088076	2	ANELLO DI SICUREZZA	ARRETOIR	SICHERUNGSRING	LOCKRING	ANILLO DE FRENO
34	9958780	1	RULLO	GALET	ROLLE	ROLLER	RODILLO
35	9956641	2	TAMPONE DI GOMMA	TAMPON CAOUTCHOUC	GUMMIPUFFER	RUBBER PAD	TOPE DE GOMA

80 95
80 105

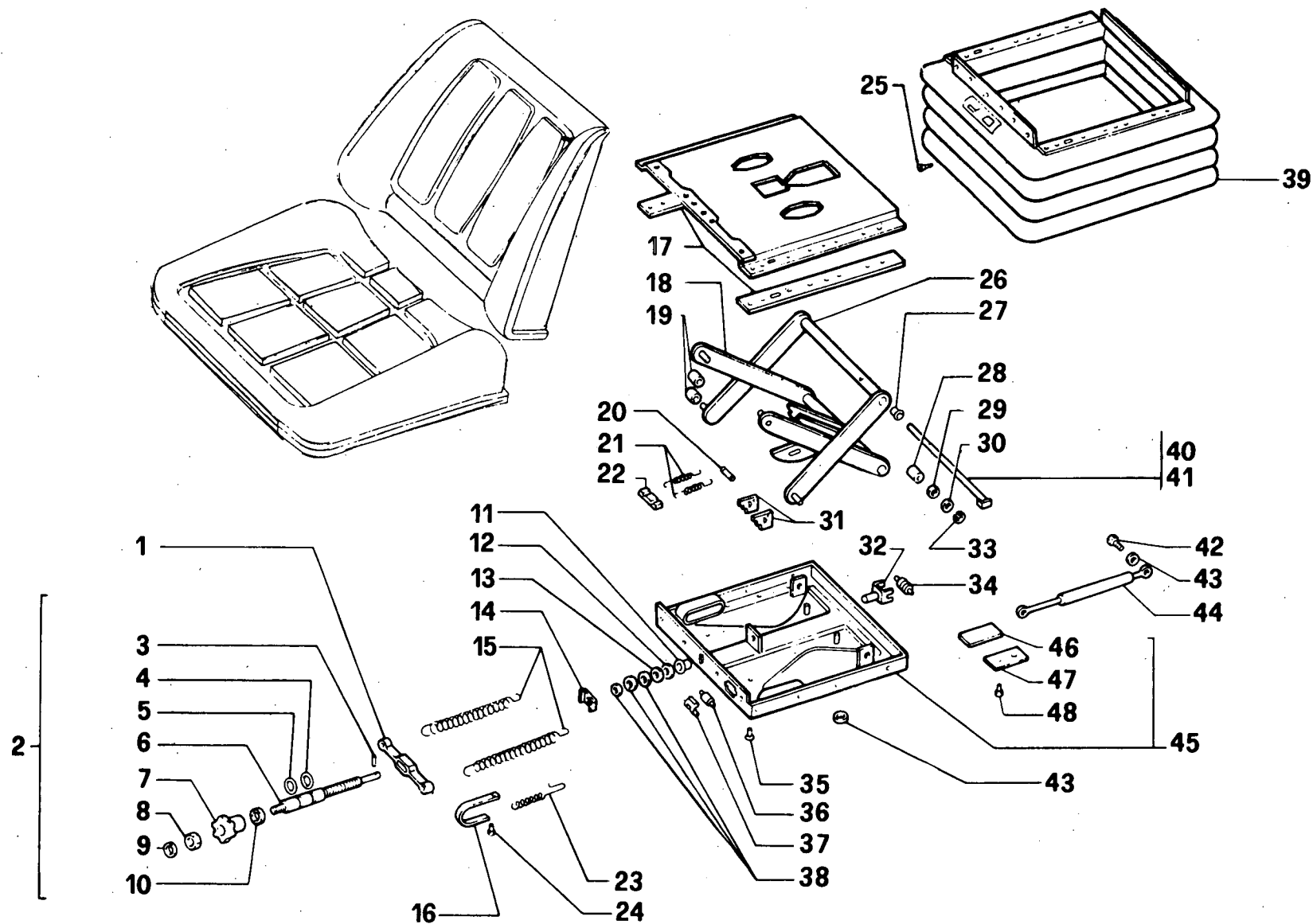
01 02

Siège
Sitz

SEDILE

Seat
Butaca

70.5/5



80/95 - 80/105

SEDILE

70.05/05

(07-1982)

FIG	N. ORDINAZIONE	QTA	DENOMINAZIONE	DESIGNATION	BENENNUNG	DESCRIPTION	DENOMINACIONES
36	9958785	1	RULLO	GALET	ROLLE	ROLLER	RODILLO
37	9958786	1	GUIDA	GUIDE	FUEHRUNG	GUIDE	GUIA
38	9958800	1	BOCCOLA	DOUILLE	BUECHSE	BUSH	CASQUILLO
39	9958805	1	PROTEZIONE	PROTECTION	ABDECKUNG	SHIELD	DEFENSA
40	9958807	1	PERNO SUP.	AXE	BOLZEN	PIN	EJE
41	9958809	1	PERNO INF.	AXE	BOLZEN	PIN	EJE
42	9959588	1	PERNO	AXE	BOLZEN	PIN	EJE
43	11087776	2	ANELLO DI SICUREZZA	ARRETOIR	SICHERUNGSRING	LOCKRING	ANILLO DE FRENO
44	9959578	1	AMMORTIZZATORE	AMORTISSEUR	STOSSDAEMPFER	SHOCK ABSORBER	AMORTIGUADOR
45	9959609	1	STABILIZZATORE	STABILISATEUR	STABILISATOR	STABILIZER	ESTABILIZADOR
46	9959582	1	PIASTRINA	PLAQUETTE	PLAETTCHEN	PLATE	PLACA
47	9959580	1	PIASTRINA	PLAQUETTE	PLAETTCHEN	PLATE	PLACA
48	9959585	2	CHIODO A BOTTONE	CLOU A BOUTON	KNOPFNAGEL	BUTTON NAIL	CLAVO BOTON

80 95
80 105

01 02

PARAFANGHI E PEDANE

Ailes et marche-pieds
Kotflügel und Trittbretter

Mudguards and Footboards
Guardaborros y estrinos

70.6/1

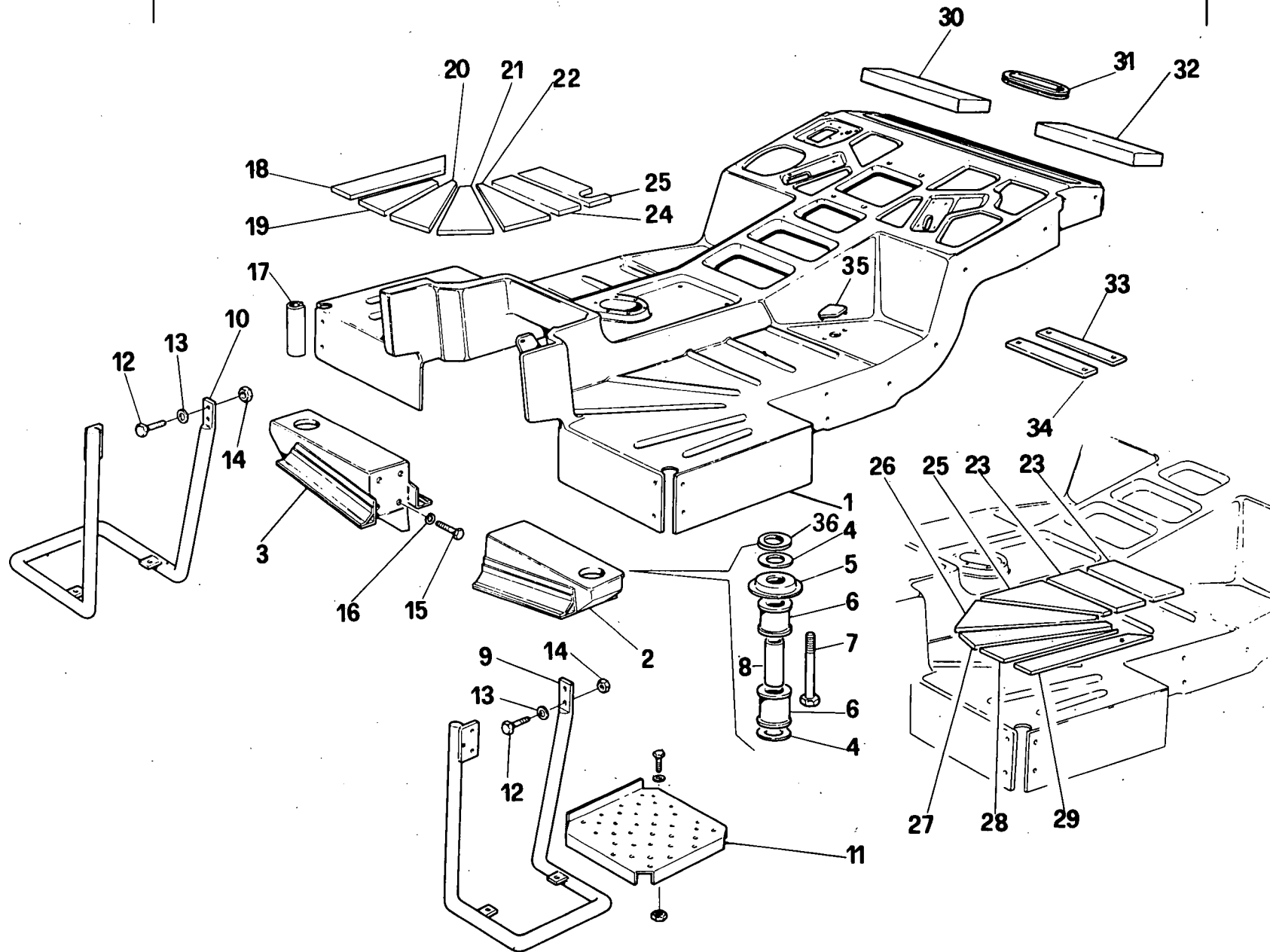


FIG	N. ORDINAZIONE	QTA	DENOMINAZIONE	DESIGNATION	BENENNUNG	DESCRIPTION	DENOMINACIONES
1	5120566	1	PIANALE	PLATEAU	PLATTE	PANEL	PLATAFORMA
2	5107618	1	MENSOLA SX	CONSOLE	STUETZE	REINFORCEMENT	REFUERZO
3	5107830	1	MENSOLA DX	CONSOLE	STUETZE	REINFORCEMENT	REFUERZO
4	4997422	4	ROSETTA PIANA	RONDELLE	SCHEIBE	WASHER	ARANDELA
5	4997421	2	SCODELLINO	CUVETTE	TELLERSCHEIBE	CUP	PLATILLO
6	4997423	4	ANELLO DI GOMMA	BAGUE CAOUTCHOUC	GUMMIRING	RUBBER RING	GUARNICION DE CAUCHO
7	15982121	2	VITE	VIS	SCHRAUBE	SCREW	TORNILLO
8	5101135	2	DISTANZIALE	ENTRETOISE	ABSTANDSTUECK	SPACER	SEPARADOR
9	44900388	1	SCALETTA SX				
10	44900385	1	SCALETTA DX				
11	44900239	1	PREDELLINO	MARCHEPIED	TRITTBRETT	FOOTBOARD	ESTRIBO
12	16043921	4	VITE	VIS	SCHRAUBE	SCREW	TORNILLO
13	10519601	4	ROSETTA DI SICUREZZA	RONDELLE FREIN	SICHERUNGSRING	LOCKWASHER	ARANDELA DE FRENO
14	16100811	4	DADO	ECROU	MUTTER	NUT	TUERCA
15	15540321	8	VITE	VIS	SCHRAUBE	SCREW	TORNILLO
16	10517071	8	ROSETTA DI SICUREZZA	RONDELLE FREIN	SICHERUNGSRING	LOCKWASHER	ARANDELA DE FRENO
17	44900772	1	PROTEZIONE	PROTECTION	ABDECKUNG	SHIELD	DEFENSA
18	44900579	1	PEDANA ANTISDRUCC.DX	PLANCHER	TRITTBLECH	FOOTBOARD	ESTRIBO
19	44900575	1	PEDANA ANTISDRUCC.DX	PLANCHER	TRITTBLECH	FOOTBOARD	ESTRIBO
20	44900581	1	PEDANA ANTISDRUCC.DX	PLANCHER	TRITTBLECH	FOOTBOARD	ESTRIBO
21	44900583	1	PEDANA ANTISDRUCC.DX	PLANCHER	TRITTBLECH	FOOTBOARD	ESTRIBO
22	44900585	1	PEDANA ANTISDRUCC.DX	PLANCHER	TRITTBLECH	FOOTBOARD	ESTRIBO
23	44900577	1	PEDANA ANTISDRUCC.DX	PLANCHER	TRITTBLECH	FOOTBOARD	ESTRIBO
24	44900578	3	PEDANA ANTISDRUCC.DX-SX	PLANCHER	TRITTBLECH	FOOTBOARD	ESTRIBO
25	44900586	1	PEDANA ANTISDRUCC.SX	PLANCHER	TRITTBLECH	FOOTBOARD	ESTRIBO
26	44900584	1	PEDANA ANTISDRUCC.SX	PLANCHER	TRITTBLECH	FOOTBOARD	ESTRIBO
27	44900582	1	PEDANA ANTISDRUCC.SX	PLANCHER	TRITTBLECH	FOOTBOARD	ESTRIBO
28	44900576	1	PEDANA ANTISDRUCC.SX	PLANCHER	TRITTBLECH	FOOTBOARD	ESTRIBO
29	44900580	1	PEDANA ANTISDRUCC.SX	PLANCHER	TRITTBLECH	FOOTBOARD	ESTRIBO
30	4999021	1	PROTEZIONE DX	PROTECTION	ABDECKUNG	SHIELD	DEFENSA
31	4999191	1	PROTEZIONE	PROTECTION	ABDECKUNG	SHIELD	DEFENSA
32	4998755	1	PROTEZIONE SX	PROTECTION	ABDECKUNG	SHIELD	DEFENSA
33	5103790	1	BARRETTA POST.				
34	5103789	1	BARRETTA ANT.				

80.95
80.105

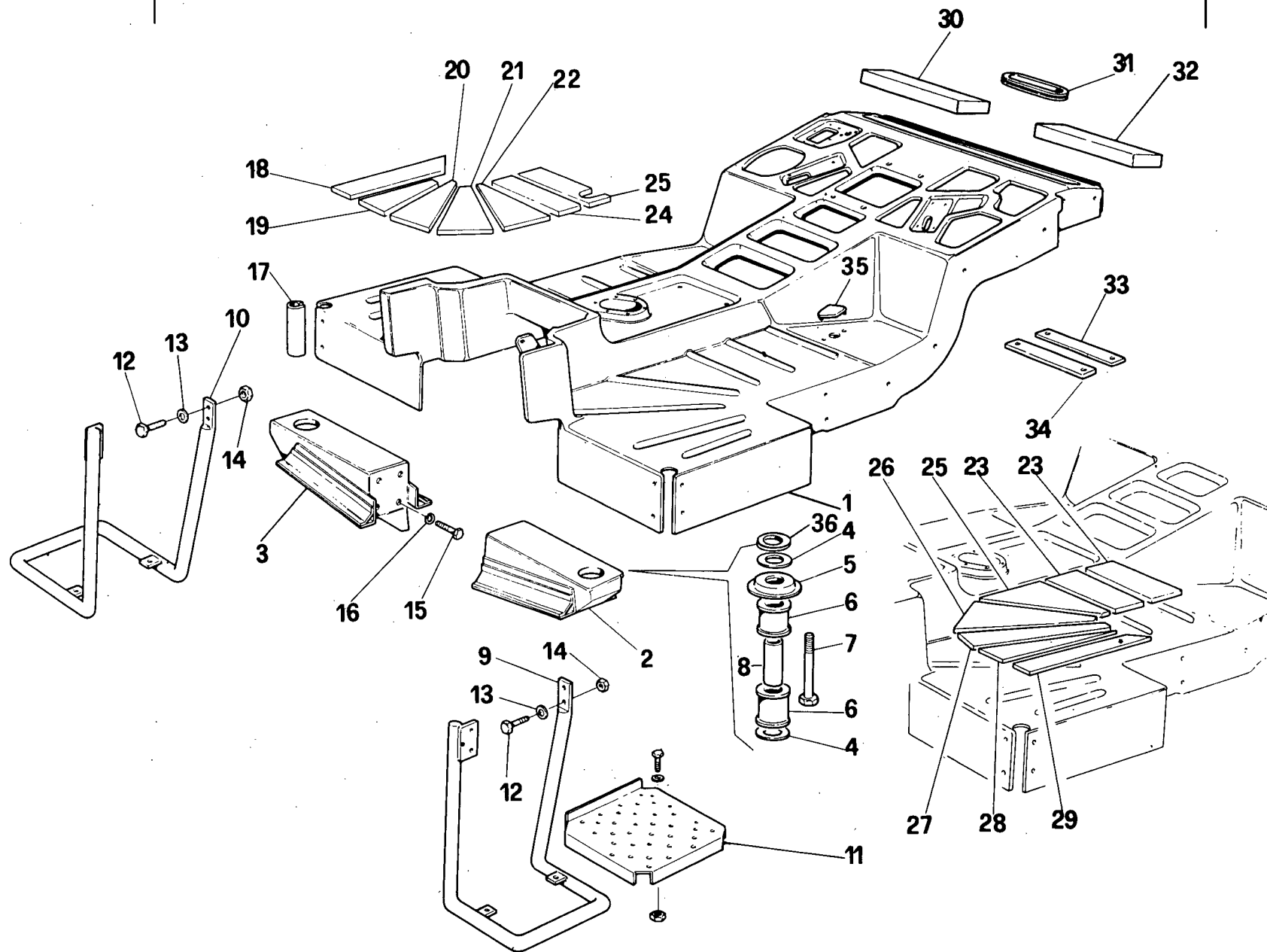
01 02

PARAFANGHI E PEDANE

Ailes et marche-pieds
Kotflügel und Trittbretter

Mudguards and Footboards
Guardaborros y estrinos

70.6/1



80/95 - 80/105

PARAFANGHI E PEDANE

70.06/01

(07-1982)

FIG	N. ORDINAZIONE	QTA	DENOMINAZIONE	DESIGNATION	BENENNUNG	DESCRIPTION	DENOMINACIONES
35	5101000	1	TAPPO	BOUCHON	STOPFEN	PLUG	TAPON
36	4998478	2	DISTANZIALE	ENTRETOISE	ABSTANDSTUECK	SPACER	SEPARADOR

80.95
80.105

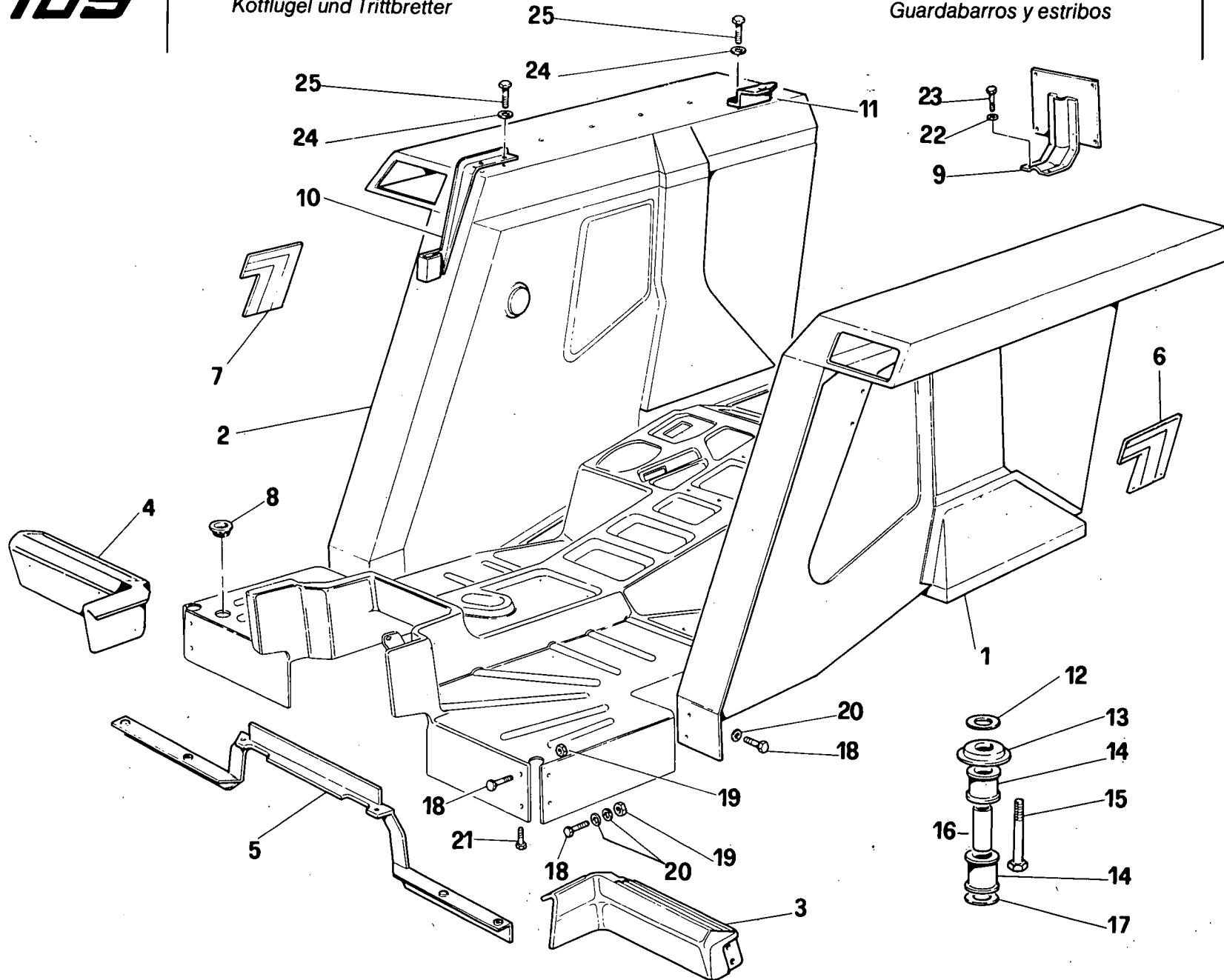
01 02

PARAFANGHI E PEDANE

Ailes et marche-pieds
Kotflügel und Trittbretter

Mudguards and Footboards
Guardabarros y estribos

70.6/2



80/95 - 80/105

PARAFANGHI E PEDANE

70.06/02

(07-1982)

FIG	N. ORDINAZIONE	QTA	DENOMINAZIONE	DESIGNATION	BENENNUNG	DESCRIPTION	DENOMINACIONES
1	5120758	1	PARAFANGO SX	AILE	KOTFLUEGEL	MUDGUARD	GUARDABARROS
2	5120757	1	PARAFANGO DX	AILE	KOTFLUEGEL	MUDGUARD	GUARDABARROS
3	44900380	1	ZOCOLO SX	SOCLE	PLATTE	PLATE	SUPLEMENTO
4	44900379	1	ZOCOLO DX	SOCLE	PLATTE	PLATE	SUPLEMENTO
5	44900761	1	RINFORZO	RENFORT	VERSTAERKUNG	REINFORGEMENT	REFUERZO
6	44900384	1	DECALCOMANIA SX	DECALCOMANIE	ABZIEHBILD	DECAL	CALCOMANIA
7	44900383	1	DECALCOMANIA DX	DECALCOMANIE	ABZIEHBILD	DECAL	CALCOMANIA
8	4998873	1	BOCCOLA	DOUILLE	BUECHSE	BUSH	CASQUILLO
9	4999577	1	PIASTRA PORTA TARGA	PORTE-PLAQUE	KENNZEICHENHALTER	PLATE SUPPORT	SOPORTE DE PLACA
10	5110048	1	SUPPORTO LEVA FRENO RIMORCHIO	SUPPORT	LAGER	SUPPORT	SOPORTE
11	44900760	1	SUPPORTO FARO ORIENT.	SUPPORT	LAGER	SUPPORT	SOPORTE
12	4998478	2	DISTANZIALE	ENTRETOISE	ABSTANDSTUECK	SPACER	SEPARADOR
13	4997421	2	SCODELLINO	CUVETTE	TELLERSCHEIBE	CUP	PLATILLO
14	4997423	4	ANELLO DI GOMMA	BAGUE CAOUTCHOUC	GUMMIRING	RUBBER RING	GUARNICION DE CAUCHO
15	15982521	2	VITE	VIS	SCHRAUBE	SCREW	TORNILLO
16	5101136	2	DISTANZIALE	ENTRETOISE	ABSTANDSTUECK	SPACER	SEPARADOR
17	4997422	2	ROSETTA PIANA	RONDELLE	SCHEIBE	WASHER	ARANDELA
18	16043921	19	VITE	VIS	SCHRAUBE	SCREW	TORNILLO
19	16100811	22	DADO	ECROU	MUTTER	NUT	TUERCA
20	12646201	27	ROSETTA DI SICUREZZA	RONDELLE FREIN	SICHERUNGSRING	LOCKWASHER	ARANDELA DE FRENO
21	11106201	4	VITE	VIS	SCHRAUBE	SCREW	TORNILLO
22	10519401	2	ROSETTA DI SICUREZZA	RONDELLE FREIN	SICHERUNGSRING	LOCKWASHER	ARANDELA DE FRENO
23	10902321	2	VITE	VIS	SCHRAUBE	SCREW	TORNILLO
24	13550501	2	ROSETTA PIANA	RONDELLE	SCHEIBE	WASHER	ARANDELA
25	15540321	2	VITE	VIS	SCHRAUBE	SCREW	TORNILLO

80.95
80.105

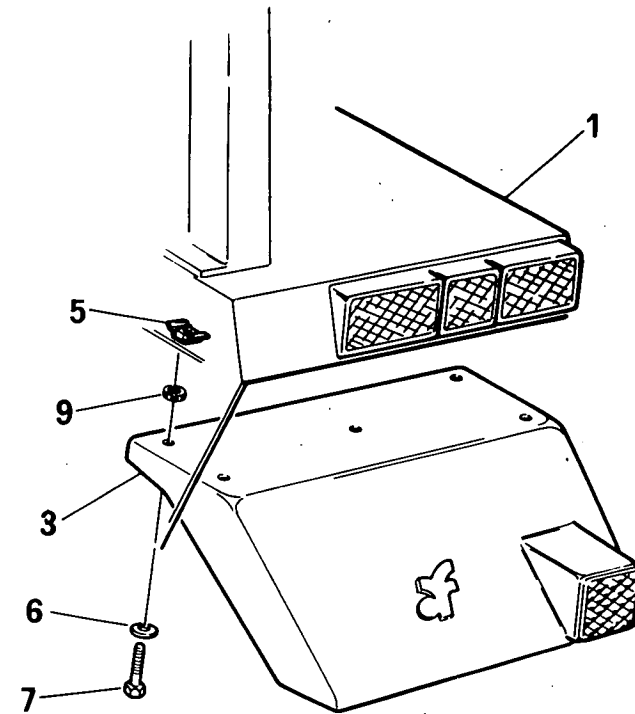
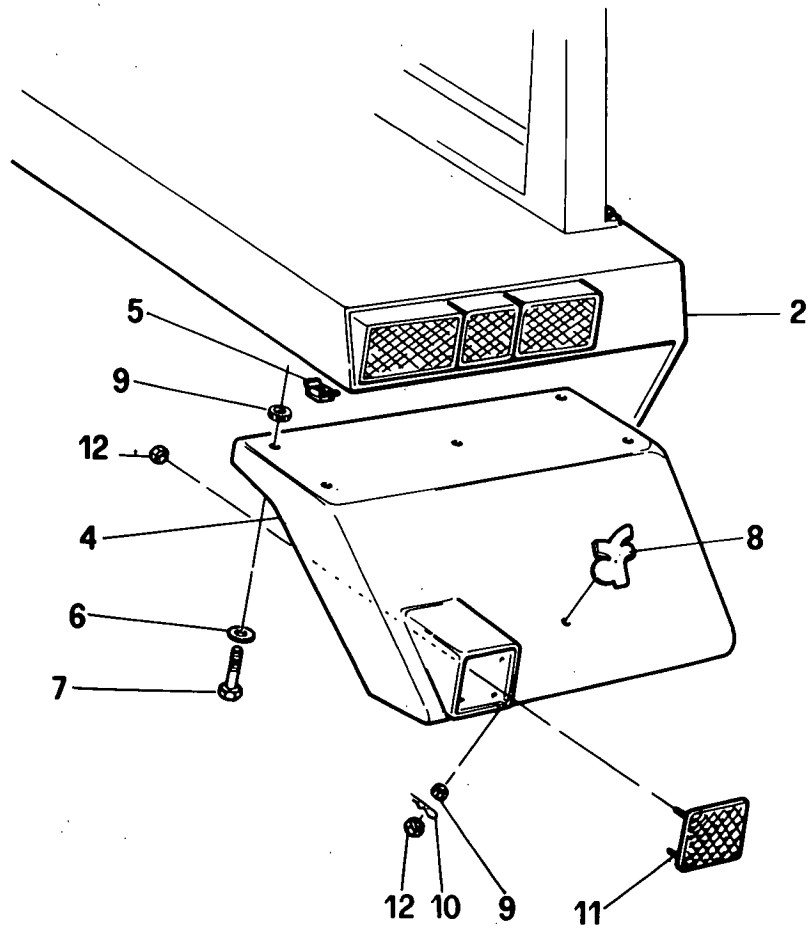
01 02

PARASPRUZZI POSTERIORE

Bourelet Garde-B.
Koifluegelkoeder

Sealing strip
Borlete guardabarr

70.6/3



80/95 - 80/105

PARASPRUZZI POST.

70.06/03

(07-1982)

FIG	N. ORDINAZIONE	QTA	DENOMINAZIONE	DESIGNATION	BENENNUNG	DESCRIPTION	DENOMINACIONES
1	5120757	1	PARAFANGO DX	AILE	KOTFLUEGEL	MUDGUARD	GUARDABARROS
2	5120758	1	PARAFANGO SX	AILE	KOTFLUEGEL	MUDGUARD	GUARDABARROS
3	44900381	1	PARASPRUZZI DX	BOURRELET GARDE-B	KOTFLUEGELKOEDER	SEALING STRIP	BURLETE GUARDABARR
4	44900382	1	PARASPRUZZI SX	BOURRELET GARDE-B	KOTFLUEGELKOEDER	SEALING STRIP	BURLETE GUARDABARR
5	5101647	10	DADO	ECROU	MUTTER	NUT	TUERCA
6	12640601	10	ROSETTA DI SICUREZZA	RONDELLE FREIN	SICHERUNGSRING	LOCKWASHER	ARANDELA DE FRENO
7	10202321	10	VITE	VIS	SCHRAUBE	SCREW	TORNILLO
8	44901336	2	FREGIO	MOTIF	ZIERSTUECK	ORNAMENT	EMBELLECEDOR
9	44901311	4	ANELLO DI GOMMA	BAGUE CAOUTCHOUC	GUMMIRING	RUBBER RING	GUARNICION DE CAUCHO
10	44901313	4	MOLLETTA DI FISSAGGIO	AGRAFE	KLEMMSTUECK	CLIP	SUJETA DOR
11	5109513	2	CATADIOTTRO	CATADIOPTRE	RUECKSTRAHLER	REFLEX/REFLECTOR	CATAFAROS
12	15896411	4	DADO	ECROU	MUTTER	NUT	TUERCA

80.95
80.105

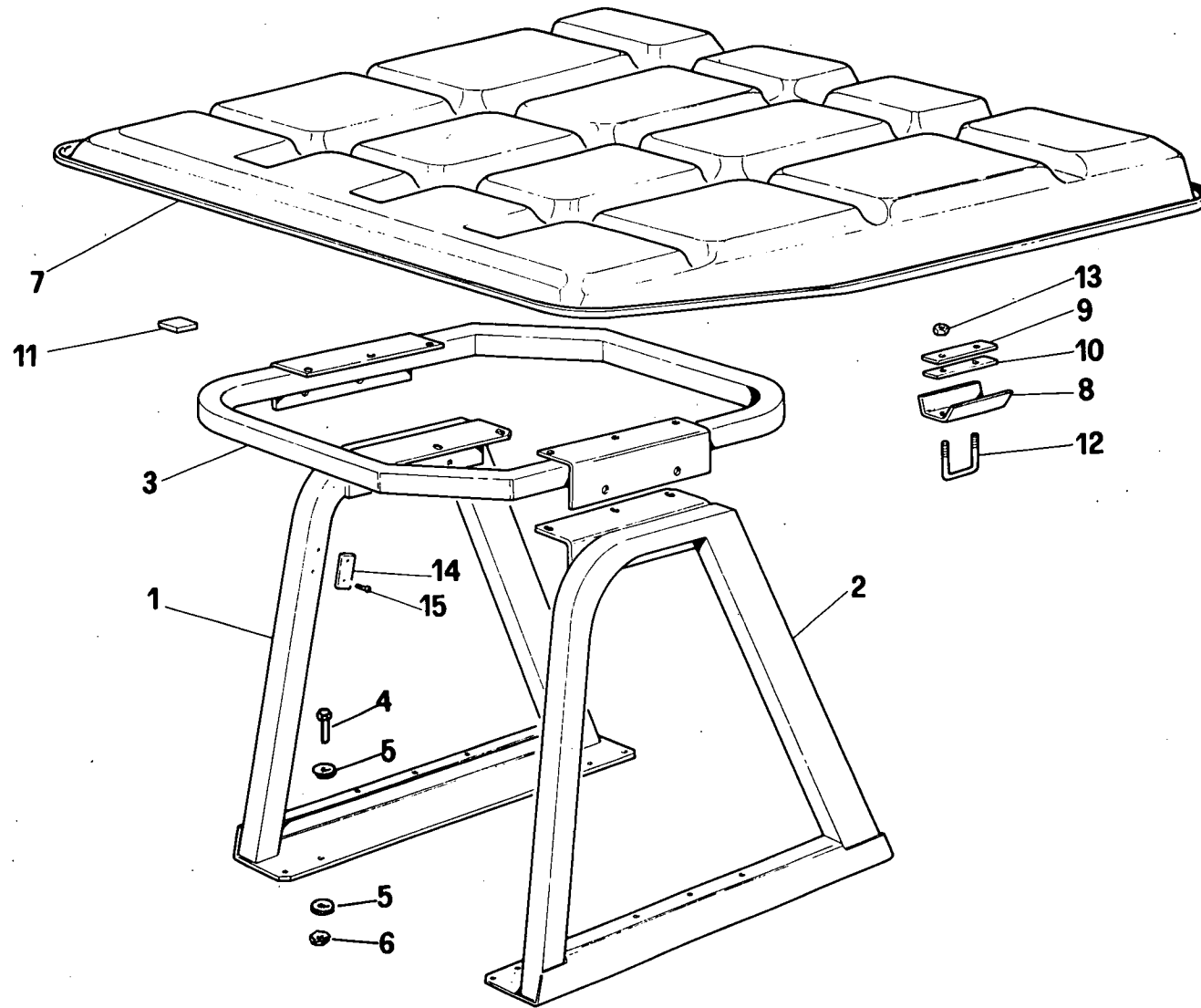
01 02

ARCO DI SICUREZZA

Chassis de sécurité
Sicherheitsrahmen

Safety frame
Bastidor salvavida

70.6/4



80/95 - 80/105

ARCO DI SICUREZZA

70.06/04

(07-1982)

FIG	N. ORDINAZIONE	QTA	DENOMINAZIONE	DESIGNATION	BENENNUNG	DESCRIPTION	DENOMINACIONES
1	44900542	1	MONTANTE DX	MONTANT	SAULE	PILLAR	MONTANTE
2	44900543	1	MONTANTE SX	MONTANT	SAULE	PILLAR	MONTANTE
3	44900544	1	MONTANTE SUPERIORE	MONTANT	SAULE	PILLAR	MONTANTE
4	15540321	16	VITE	VIS	SCHRAUBE	SCREW	TORNILLO
5	13550501	32	ROSETTA PIANA	RONDELLE	SCHEIBE	WASHER	ARANDELA
6	15502411	16	DADO	ECROU	MUTTER	NUT	TUERCA
7	44900513	1	TETTuccio PARASOLE	TOIT	DACH	ROOF	TEJADO
8	44900454	3	SQUADRETTA DI FISSAGGIO	EQUERRE	HALTER	BRACKET	APOYO
9	44900456	7	PIASTRINA	PLAQUETTE	PLAETTCHEN	PLATE	PLACA
10	44900556	5	TASSELLO	TAMPON	BEILAGE	PAD	TACO
11	44900555	1	GUARNIZIONE	GARNITURE	DICHTUNG	GASKET	JUNTA
12	44900455	5	CAVALLOTTO	ARRETOIR	KLEMMSTUECK	RETAINER	SUJETADOR
13	16104111	10	DADO	ECROU	MUTTER	NUT	TUERCA
14	44901341	1	TARGHETTA	PLAQUETTE	SCHILD	PLATE	PLACA
15	14641891	2	RIBATTINO	RIVET	NIET	RIVET	REMACHE

80 95
80 105

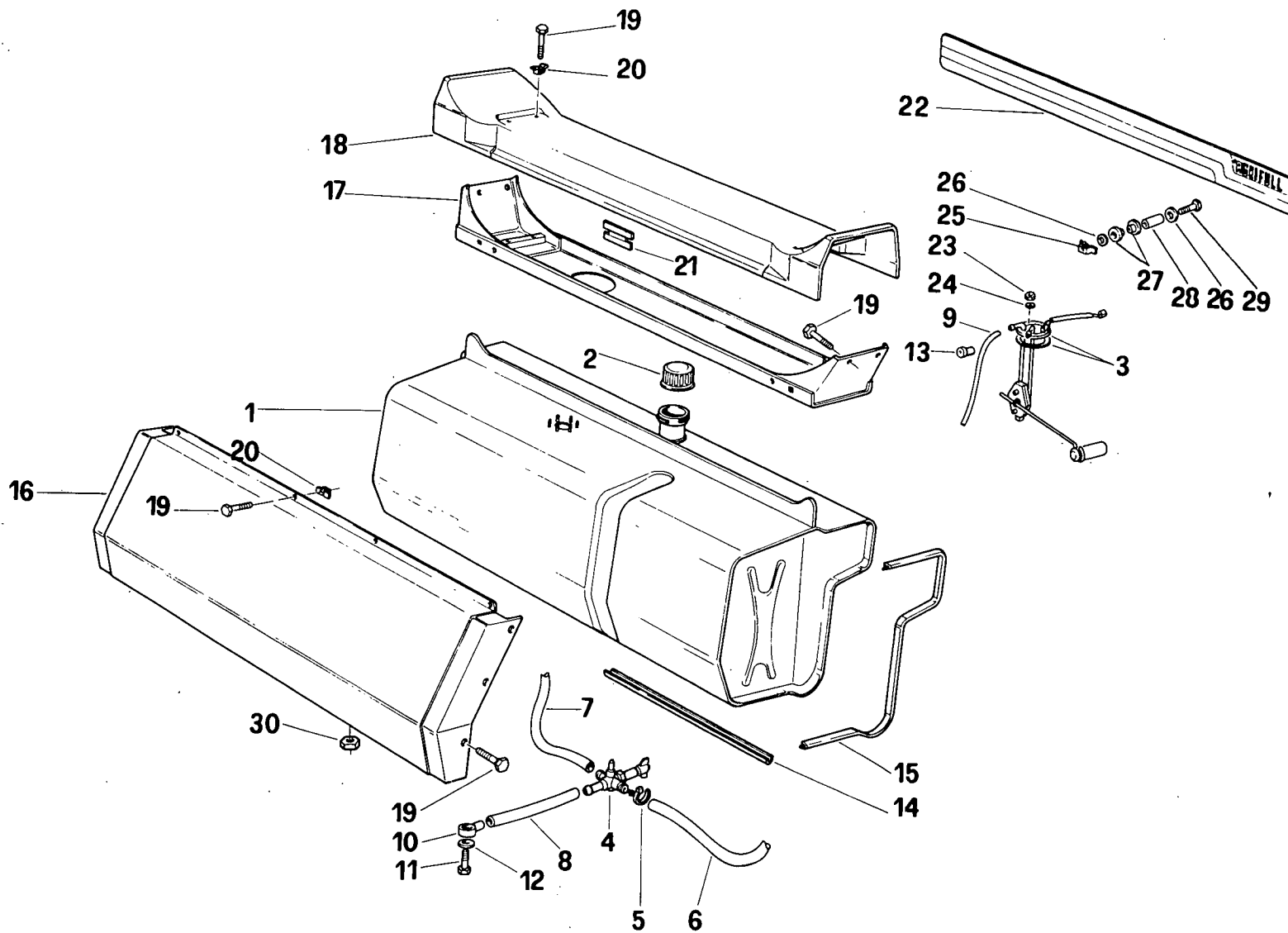
01 02

SERBATOIO E TUBAZIONI

Réservoir a fuel - Filtre à air
Brennstofftank - Luftfilter

Fuel tank - Air cleaner
Tanque combustible - Filtro aire

80.1/1



80/95 - 80/105

SERBATOIO COMBUST. E TUBAZIONI

80.01/01

(07-1982)

FIG	N. ORDINAZIONE	QTA	DENOMINAZIONE	DESIGNATION	BENENNUNG	DESCRIPTION	DENOMINACIONES
1	44900394	1	SERBATOIO	RESERVOIR	BEHAELTER	TANK	DEPOSITO
2	5105346	1	TAPPO	BOUCHON	STOPFEN	PLUG	TAPON
3	44900395	1	INDICATORE DI LIVELLO CARBURANTE	INDICAT.DE NIVEAU	STANDANZEIGER	LEVEL GAUGE	INDICADOR DE NIVEL
4	5110554	1	RUBINETTO	ROBINET	HARN	COCK	GRIFO
5	10170990	8	COLLARE	COLLIER	SCHELLE	COLLAR	COLLAR
6	44900406	1	TUBO SX	TUBE/TUYAU	ROHR	PIPE/TUBE	TUBO
7	44900319	1	TUBO DX	TUBE/TUYAU	ROHR	PIPE/TUBE	TUBO
8	44900407	1	TUBO DI MANDATA	TUBE/TUYAU	ROHR	PIPE/TUBE	TUBO
9	44900404	1	TUBO RECUP.INIETTORI	TUBE/TUYAU	ROHR	PIPE/TUBE	TUBO
10	44901274	1	RACCORDO	RACCORD	STUTZEN	CONNECTION	RACOR
11	10184317	1	BOCCHETTONE	VIS-RACCORD	HOLHLSCHRAUBE	UNION	BOQUILLA
12	10282460	2	GUARNIZIONE DI TENUTA	JOINT	DICHTUNG	GASKET	JUNTA
13	5113598	1	TAPPO	BOUCHON	STOPFEN	PLUG	TAPON
14	44900936	1	PROTEZIONE	PROTECTION	ABDECKUNG	SHIELD	DEFENSA
15	44900413	2	PROTEZIONE	PROTECTION	ABDECKUNG	SHIELD	DEFENSA
16	44900392	1	PARATIA	CLOISON	SCHOTTWAND	BULKHEAD	MAMPARO
17	44900398	1	TRAVERSA	TRAVERSE	TRAVERSE	CROSSRAIL	TRAVESANO
18	44900405	1	COPERCHIO	COUVERCLE	DECKEL	COVER	TAPA
19	14781711	18	VITE	VIS	SCHRAUBE	SCREW	TORNILLO
20	5116031	8	DADO	ECROU	MUTTER	NUT	TUERCA
21	4999191	1	PROTEZIONE	PROTECTION	ABDECKUNG	SHIELD	DEFENSA
22	44900412	1	DECALCOMANIA	DECALCOMANIE	ABZIEHBILD	DECAL	CALCOMANIA
23	10794011	6	DADO	ECROU	MUTTER	NUT	TUERCA
24	10519301	6	ROSETTA PIANA	RONDELLE	SCHEIBE	WASHER	ARANDELA
25	4998680	2	DADO	ECROU	MUTTER	NUT	TUERCA
26	4998710	4	ROSETTA DI SICUREZZA	RONDELLE FREIN	SICHERUNGSRING	LOCKWASHER	ARANDELA DE FRENO
27	4952241	4	TASSELLO	TAMPON	BEILAGE	PAD	TACO
28	4998708	2	DISTANZIALE	ENTRETOISE	ABSTANDSTUECK	SPACER	SEPARADOR
29	11106821	2	VITE	VIS	SCHRAUBE	SCREW	TORNILLO
30	14084811	4	DADO	ECROU	MUTTER	NUT	TUERCA

80 95
80 105

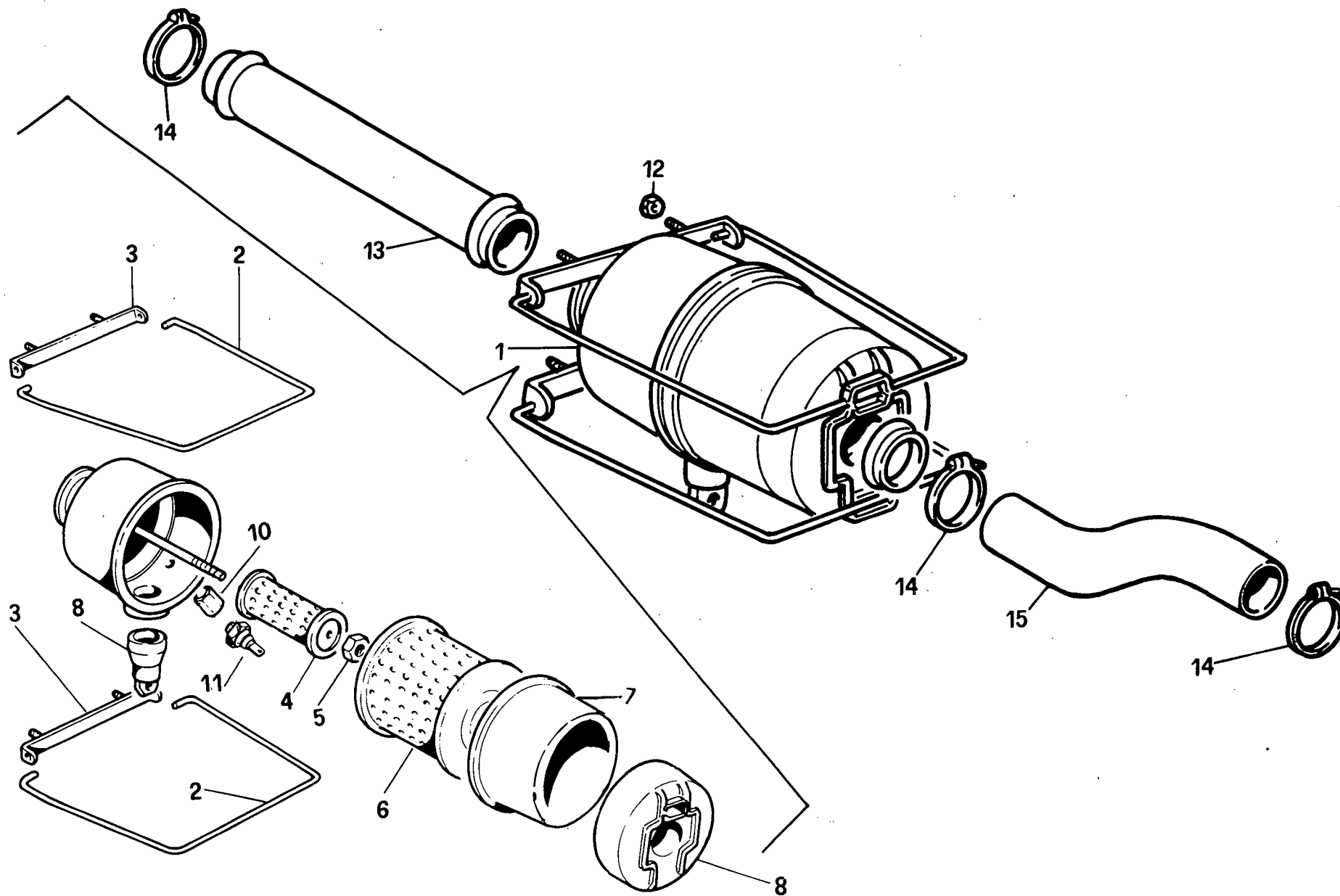
01 02

FILTRO ARIA

Filtre à air
Luftfilter

Air Cleaner
Filtro de aire

80.1/2



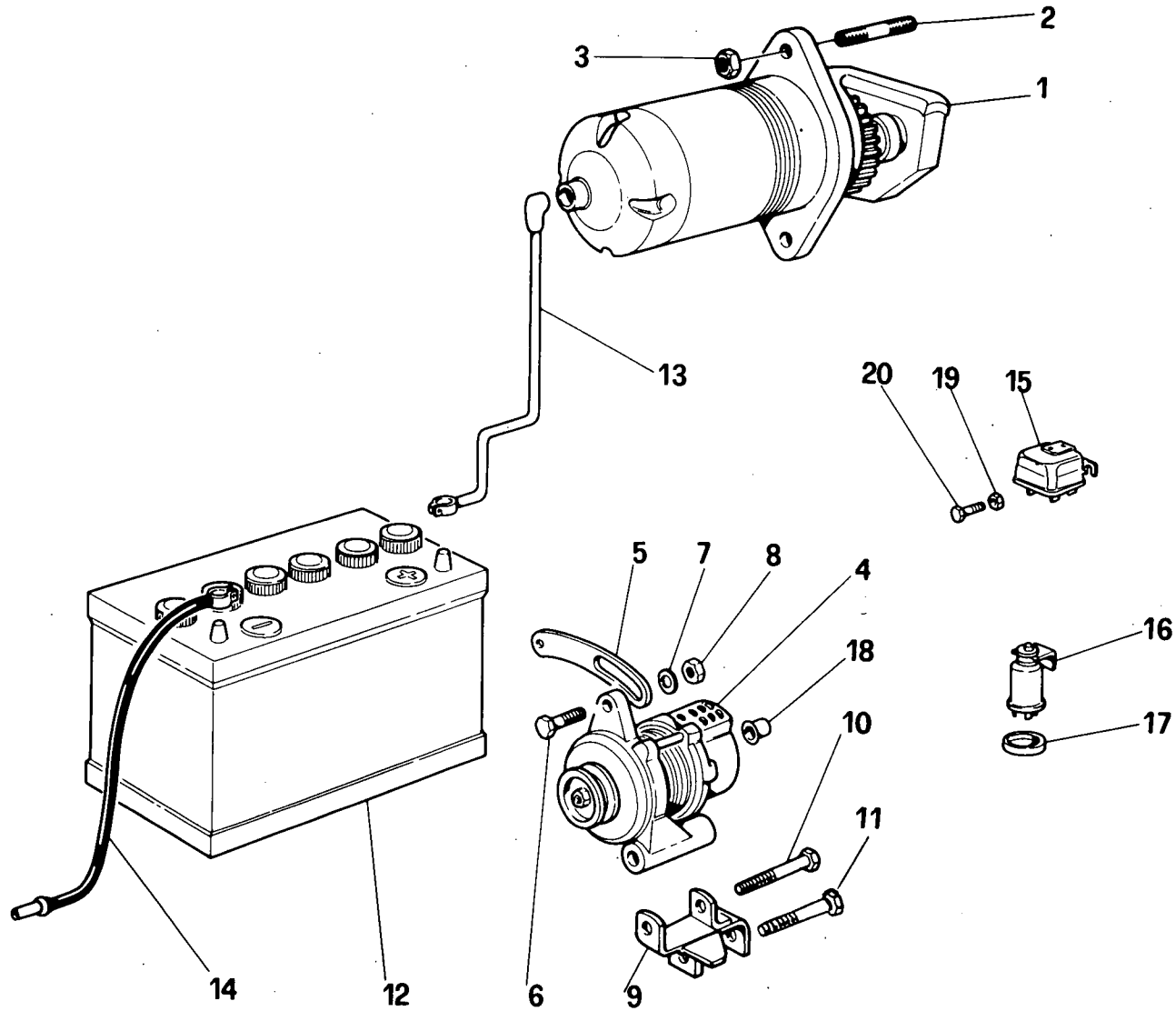
80/95 - 80/105

FILTRO ARIA

80.01/02

(07-1982)

FIG	N. ORDINAZIONE	QTA	DENOMINAZIONE	DESIGNATION	BENENNUNG	DESCRIPTION	DENOMINACIONES
1	44900415	1	FILTRO ARIA COMPLETO	FILTRE A AIR	LUFTFILTER	AIR CLEANER	FILTRO DE AIRE
2	44981039	2	TIRANTE	TIRANT	STANGE	ROD	VARILLA
3	44980928	2	ANGOLARE	CORNIERE	WINKELSTUECK	ANGLE PIECE	ANGULAR
4	44980896	1	ELEMENTO FILTRANTE	ELEMENT FILTRANT	FILTREINSATZ	FILTERING ELEMENT	FILTRO
5	16100811	1	DADO	ECROU	MUTTER	NUT	TUERCA
6	44980895	1	ELEMENTO FILTRANTE	ELEMENT FILTRANT	FILTREINSATZ	FILTERING ELEMENT	FILTRO
7	44981040	1	CORPO CENTRALE	CORPS	GEHAUSE	BODY	CUERPO
8	44981041	1	COPERCHIO	COUVERCLE	DECKEL	COVER	TAPA
9	44981039	1	TIRANTE	TIRANT	STANGE	ROD	VARILLA
10	44900411	1	DISTANZIALE	ENTRETOISE	ABSTANDSTUECK	SPACER	SEPARADOR
11	5106136	1	SEGNALATORE	TEMOIN	ANZEIGER	INDICATOR	TESTIGO
12	16100811	4	DADO	ECROU	MUTTER	NUT	TUERCA
13	44900417	1	MANICOTTO	MANCHON	MUFFE	SLEEVE	MANGUITO
14	12174890	5	FASCETTA	COLLIER	HALTEBAND	STRAP	ABRAZADERA
15	44901529	1	MANICOTTO	MANCHON	MUFFE	SLEEVE	MANGUITO
16	44901530	1	MANICOTTO	MANCHON	MUFFE	SLEEVE	MANGUITO



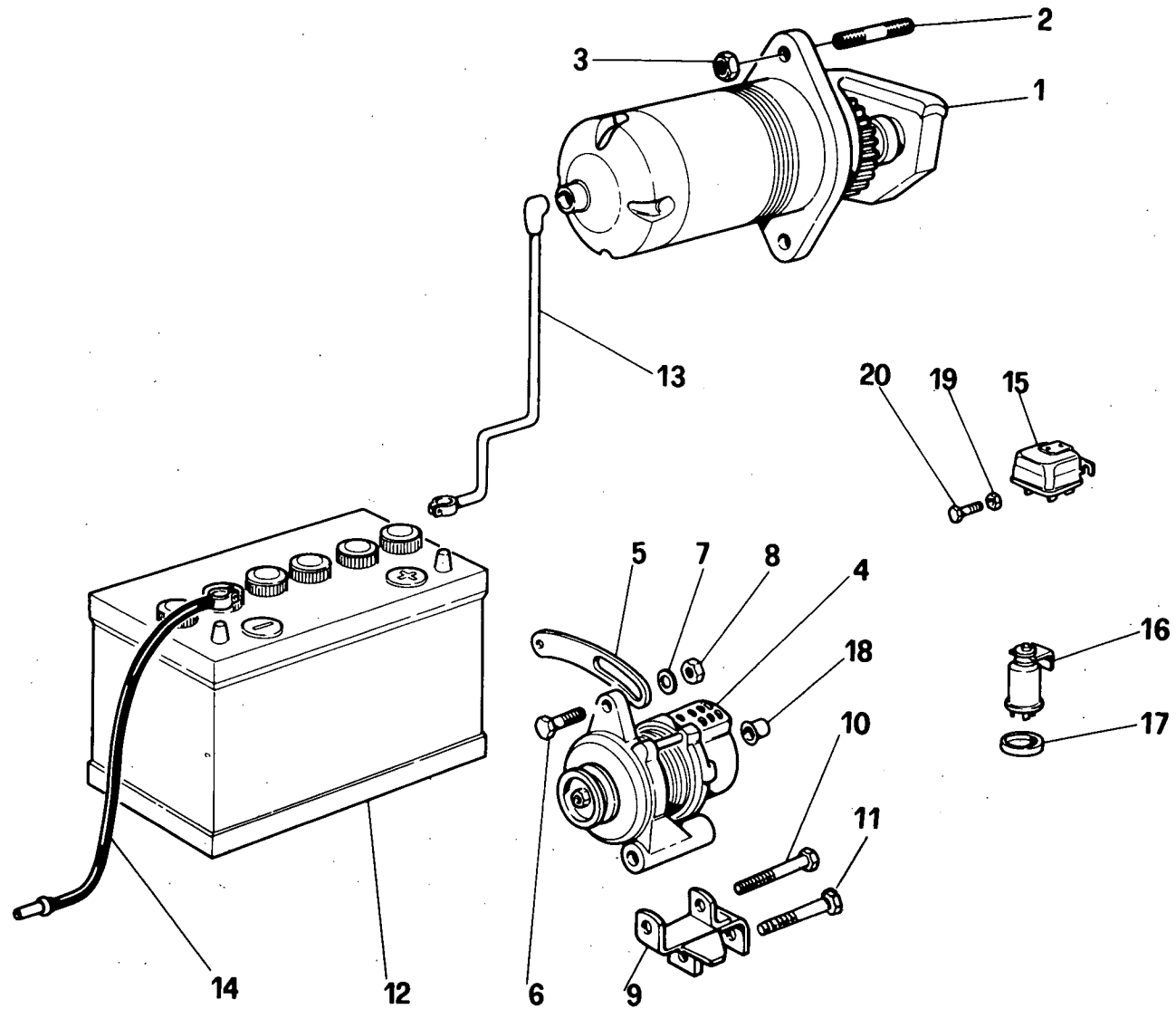
80/95

IMPIANTO ELETTRICO

80.04/01

(07-1982)

FIG	N. ORDINAZIONE	QTA	DENOMINAZIONE	DESIGNATION	BENENNUNG	DESCRIPTION	DENOMINACIONES
1	44901283	1	MOTORINO D'AVVIAMENTO	DEMARREUR	ANLASSER	STARTER MOTOR	MOTOR DE ARRANQUE
2	13530021	2	PRIGIONIERO	GOIJON	STIFTSCHRAUBE	STUD	ESPARRAGO
3	12164711	2	DADO	ECROU	MUTTER	NUT	TUERCA
4	44901289	1	ALTERNATORE	ALTERNATEUR	DREHSTROMLICHTMA- CHINE	ALTERNATOR	ALTERNADOR
5	44901345	1	TENDITORE	TENDEUR	SPANNER	TENSIONER	TENSOR
6	16043821	1	VITE	VIS	SCHRAUBE	SCREW	TORNILLO
7	44901291	2	ROSETTA DI SICUREZZA	RONDELLE FREIN	SICHERUNGSRING	LOCKWASHER	ARANDELA DE FRENO
8	16100811	1	DADO	ECROU	MUTTER	NUT	TUERCA
9	44901528	1	SUPPORTO	SUPPORT	LAGER	SUPPORT	SOPORTE
10	16044721	1	VITE	VIS	SCHRAUBE	SCREW	TORNILLO
11	15541121	1	VITE	VIS	SCHRAUBE	SCREW	TORNILLO
12	44901543	1	BATTERIA	BATTERIE	BATTERIE	BATTERY	BATERIA
13	44903528	1	CAVO BATTERIA +	CABLE BATTERIE	BATTERIELEITUNG	BATTERY CABLE	CABLE A BATERIA
14	44903527	1	CAVO BATTERIA -	CABLE BATTERIE	BATTERIELEITUNG	BATTERY CABLE	CABLE A BATERIA
15	4998890	1	LAMPEGGIATORE D'EMERGENZA	CLIGNOTANT	BLINKGEBER	FLASHER	RELE DE INTERMITEN- CIA
16	4954117	1	LAMPEGGIATORE	CLIGNOTANT	BLINKGEBER	FLASHER	RELE DE INTERMITEN- CIA
17	4967412	1	COPERCHIO	COUVERCLE	DECKEL	COVER	TAPA
18	10405585	1	CAPPUCCIO	CAPUCHON	STAUBSCHUTZKAPPE	BOOT	CAPUCHON
19	10519301	2	ROSETTA PIANA	RONDELLE	SCHEIBE	WASHER	ARANDELA
20	13274811	2	VITE	VIS	SCHRAUBE	SCREW	TORNILLO



80/105

IMPIANTO ELETTRICO

80.04/02

(07-1982)

FIG	N. ORDINAZIONE	QTA	DENOMINAZIONE	DESIGNATION	BENENNUNG	DESCRIPTION	DENOMINACIONES
1	44901283	1	MOTORINO D'AVVIAMENTO F.65048	DEMARREUR	ANLASSER	STARTER MOTOR	MOTOR DE ARRANQUE
1	44901907	1	MOTORINO D'AVVIAMENTO D.65049	DEMARREUR	ANLASSER	STARTER MOTOR	MOTOR DE ARRANQUE
2	13530021	2	PRIGIONIERO	GOUJON	STIFTSCHRAUBE	STUD	ESPARRAGO
3	12164711	2	DADO	ECROU	MUTTER	NUT	TUERCA
4	44901289	1	ALTERNATORE	ALTERNATEUR	DREHSTROMLICHTMA- CHINE	ALTERNATOR	ALTERNADOR
5	44901345	1	TENDITORE	TENDEUR	SPANNER	TENSIONER	TENSOR
6	16043821	1	VITE	VIS	SCHRAUBE	SCREW	TORNILLO
7	44901291	2	ROSETTA DI SICUREZZA	RONDELLE FREIN	SICHERUNGSRING	LOCKWASHER	ARANDELA DE FRENO
8	16100811	1	DADO	ECROU	MUTTER	NUT	TUERCA
9	44901528	1	SUPPORTO	SUPPORT	LAGER	SUPPORT	SOPORTE
10	16044721	1	VITE	VIS	SCHRAUBE	SCREW	TORNILLO
11	15541121	1	VITE	VIS	SCHRAUBE	SCREW	TORNILLO
12	44901543	1	BATTERIA	BATTERIE	BATTERIE	BATTERY	BATERIA
13	44903526	1	CAVO BATTERIA +	CABLE BATTERIE	BATTERIELEITUNG	BATTERY CABLE	CABLE A BATERIA
14	44903527	1	CAVO BATTERIA -	CABLE BATTERIE	BATTERIELEITUNG	BATTERY CABLE	CABLE A BATERIA
15	4998890	1	LAMPEGGIATORE D'EMERGENZA	CLIGNOTANT	BLINKGEBER	FLASHER	RELE DE INTERMITEN- CIA
16	4954117	1	LAMPEGGIATORE	CLIGNOTANT	BLINKGEBER	FLASHER	RELE DE INTERMITEN- CIA
17	4967412	1	COPERCHIO	COUVERCLE	DECKEL	COVER	TAPA
18	10405585	1	CAPPUCCIO	CAPUCHON	STAUBSCHUTZKAPPE	BOOT	CAPUCHON
19	10519301	2	ROSETTA PIANA	RONDELLE	SCHEIBE	WASHER	ARANDELA
20	13274811	2	VITE	VIS	SCHRAUBE	SCREW	TORNILLO

80.95
80.105

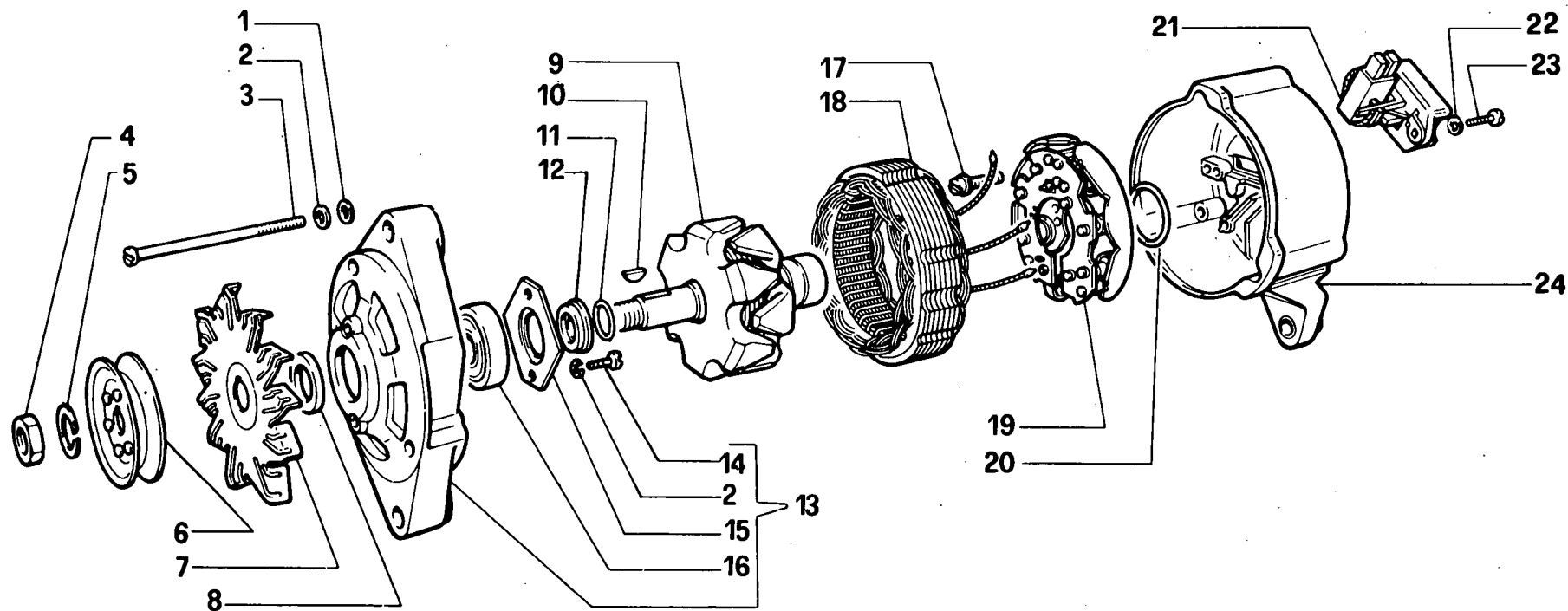
01 02

ALTERNATORE

Alternateur
Drehstrom-Lichtmaschine

Alternator
Alternador

80.4/3



80/95 - 80/105

ALTERNATORE

80.04/03

(07-1982)

FIG	N. ORDINAZIONE	QTA	DENOMINAZIONE	DESIGNATION	BENENNUNG	DESCRIPTION	DENOMINACIONES
1	10519301	3	ROSETTA PIANA	RONDELLE	SCHEIBE	WASHER	ARANDELA
2	12035470	5	ROSETTA DI SICUREZZA	RONDELLE FREIN	SICHERUNGSRING	LOCKWASHER	ARANDELA DE FRENO
3	4274802	3	TIRANTE	TIRANT	STANGE	ROD	VARILLA
4	10791321	1	DADO	ECROU	MUTTER	NUT	TUERCA
5	12035570	1	ROSETTA DI SICUREZZA	RONDELLE FREIN	SICHERUNGSRING	LOCKWASHER	ARANDELA DE FRENO
6	44900834	1	PULEGGIA	POULIE	RIEMENSCHIEBE	PULLEY	POLEA
7	4250530	1	VENTOLA	SOUFFLERIE	GEBLAESE	BLOWER	VENTILADOR
8	4274806	1	DISTANZIALE	ENTRETOISE	ABSTANDSTUECK	SPACER	SEPARADOR
9	4474827	1	ROTORE	ROTOR	LAUFER	ROTOR	ROTOR
10	10202390	1	LINGUETTA	LINGUET	SCHEIBENFEDER	KEY	CHAVETA
11	4274711	1	ANELLO DI SICUREZZA	ARRETOIR	SICHERUNGSRING	LOCKRING	ANILLO DE FRENO
12	4274804	1	ANELLO SPALLAMENTO	BAGUE A EPAULEMENT	SCHULTERRING	RING	ANILLO CON REBORDE
13	44980811	1	SUPPORTO COMPLETO	SUPPORT	LAGER	SUPPORT	SOPORTE
14	10389401	2	VITE	VIS	SCHRAUBE	SCREW	TORNILLO
15	4274789	1	FLANGIA	BRIDE	FLANSCH	FLANGE	BRIDA
16	28042730	1	CUSCINETTO	ROULEMENT	LAGER	BEARING	RODAMIENTO
17	13264201	4	VITE	VIS	SCHRAUBE	SCREW	TORNILLO
18	4274763	1	STATORE COMPLETO	STATOR	STATOR	STATOR	ESTATOR
19	4474564	1	RADDRIZZATORE	RADRESSEUR	GLEICHRICHTER	RECTIFIER	RECTIFICADOR
20	4241483	1	GUARNIZIONE DI TENUTA	JOINT	DICHTUNG	GASKET	JUNTA
21	44980812	1	REGOLATORE DI TENSIONE	REGULATEUR DE TENSION	SPANNUNGSREGLER	VOLTAGE REGULATOR	REGULADOR DE TENSION
22	12035370	1	ROSETTA DI SICUREZZA	RONDELLE FREIN	SICHERUNGSRING	LOCKWASHER	ARANDELA DE FRENO
23	10375211	2	VITE	VIS	SCHRAUBE	SCREW	TORNILLO
24	4275887	1	SUPPORTO	SUPPORT	LAGER	SUPPORT	SOPORTE

MOTORINO DI AVVIAMENTO

Démarrreur
Anlasser

Starter Motor
Motor de arranque

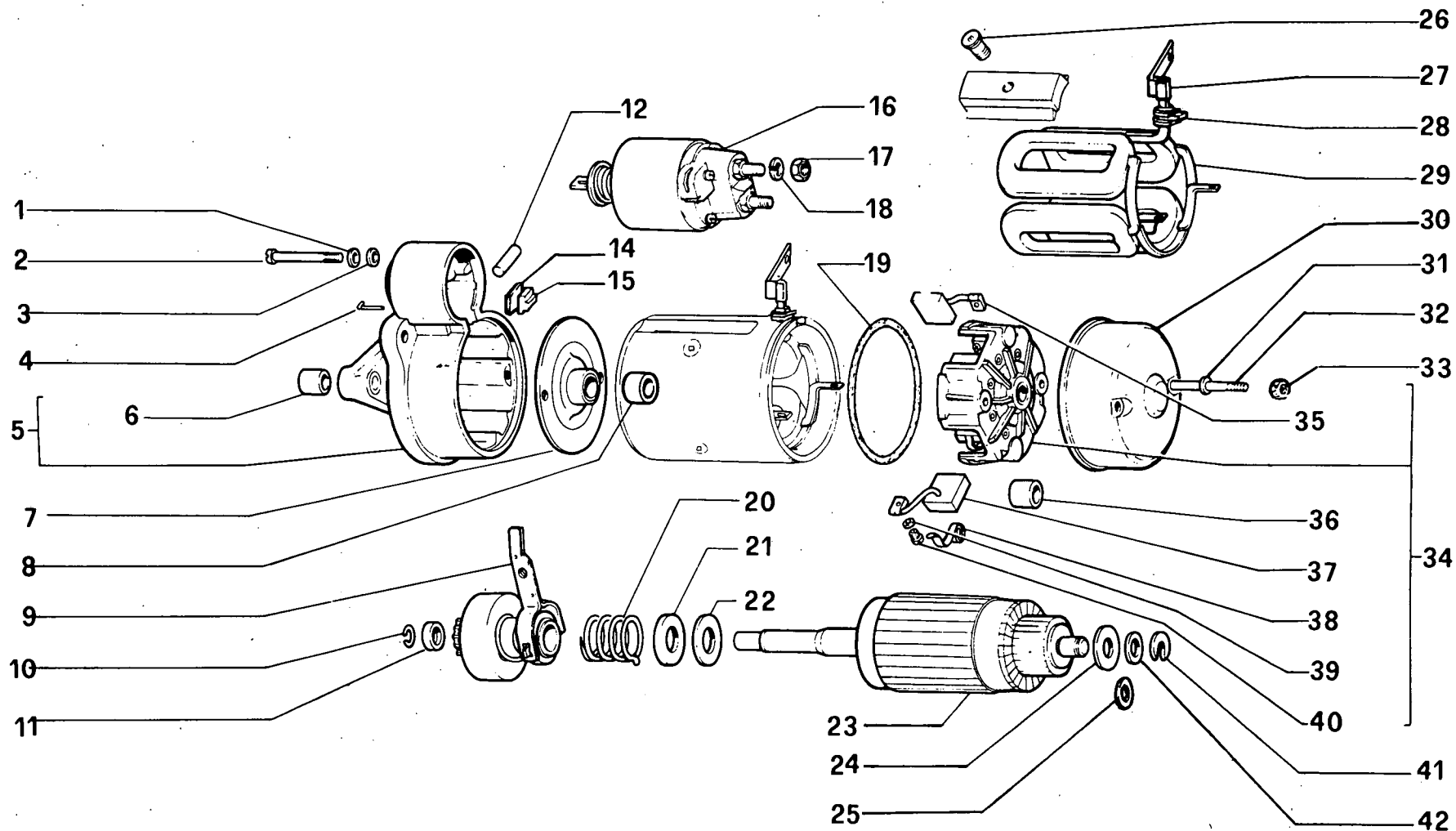
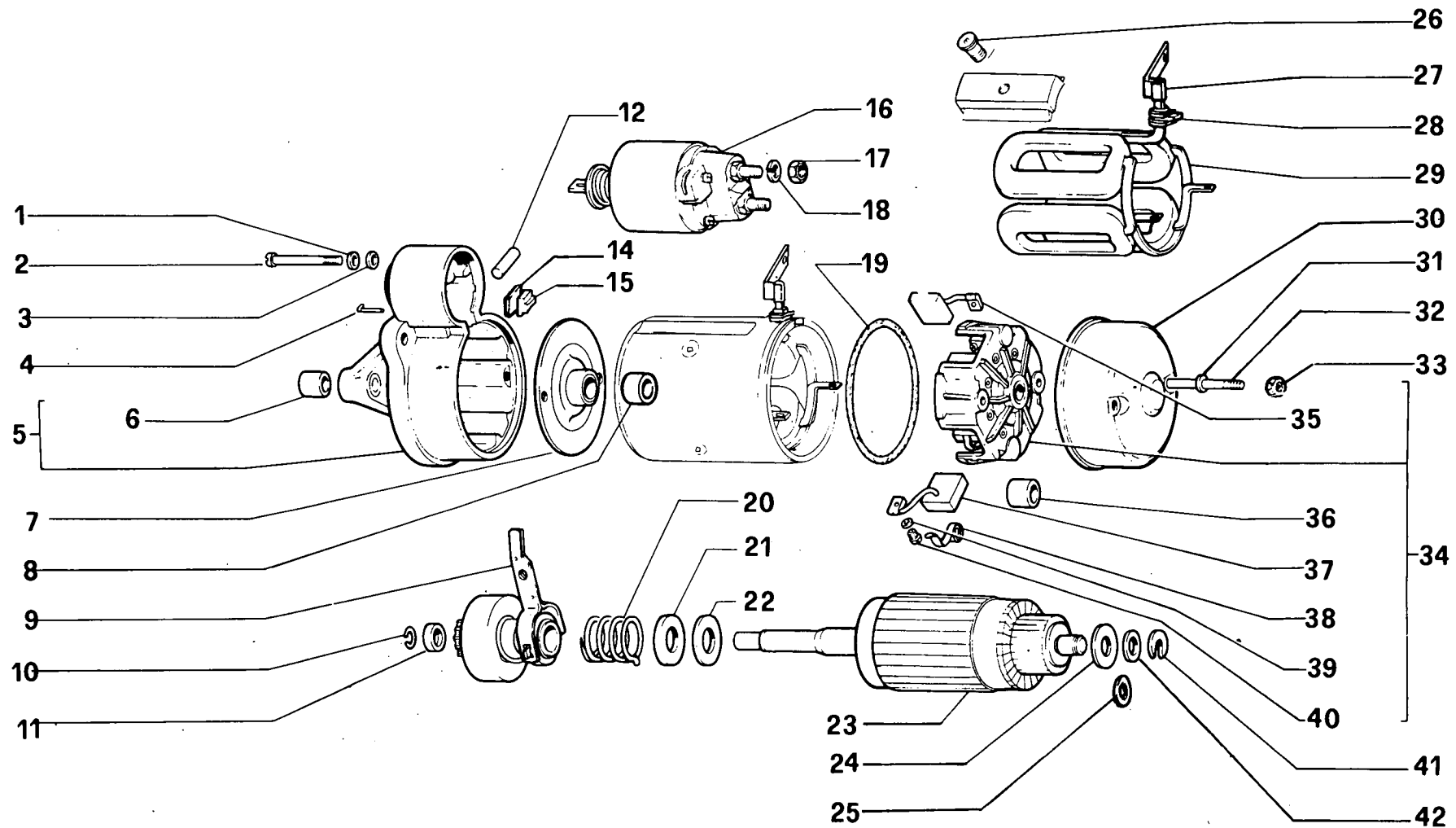


FIG	N. ORDINAZIONE	QTA	DENOMINAZIONE	DESIGNATION	BENENNUNG	DESCRIPTION	DENOMINACIONES
1	11195471	3	ROSETTA DI SICUREZZA	RONDELLE FREIN	SICHERUNGSRING	LOCKWASHER	ARANDELA DE FRENO
2	9927813	3	VITE	VIS	SCHRAUBE	SCREW	TORNILLO
3	10519301	3	ROSETTA PIANA	RONDELLE	SCHEIBE	WASHER	ARANDELA
4	9927806	1	SPINA	GOUPILLE	STIFT	PIN	PASADOR
5	44980794	1	SUPPORTO	SUPPORT	LAGER	SUPPORT	SOPORTE
6	9927787	1	BOCCOLA	DOUILLE	BUECHSE	BUSH	CASQUILLO
7	9927795	1	SUPPORTO INTERMEDIO	SUPPORT	LAGER	SUPPORT	SOPORTE
8	9927796	1	BOCCOLA	DOUILLE	BUECHSE	BUSH	CASQUILLO
9	44980796	1	INNESTO AVVIAMENTO	ENCLENCHEMENT	RITZELTRIEB	DRIVE UNIT	ACOPLAMIENTO
10	9927797	1	ANELLO DI SICUREZZA	ARRETOIR	SICHERUNGSRING	LOCKRING	ANILLO DE FRENO
11	9927798	1	ANELLO DI RITEGNO	ARRETOIR	HALTERING	RETAINER	RETENEDOR
12	9927799	1	PERNO	AXE	BOLZEN	PIN	EJE
13	9956559	1	TAPPO	BOUCHON	STOPFEN	PLUG	TAPON
14	9933228	1	PIASTRINA	PLAQUETTE	PLAETTCHEN	PLATE	PLACA
15	9956427	1	TASSELLO	TAMPON	BEILAGE	PAD	TACO
16	44980805	1	ELETTROMAGNETE	ELECTRO	MAGNETSCHALTER	SOLENOID	MAGNETO
17	9934288	2	DADO	ECROU	MUTTER	NUT	TUERCA
18	9902481	2	ROSETTA DI SICUREZZA	RONDELLE FREIN	SICHERUNGSRING	LOCKWASHER	ARANDELA DE FRENO
19	9927815	1	ANELLO DI GOMMA	BAGUE CAOUTCHOUC	GUMMIRING	RUBBER RING	GUARNICION DE CAUCHO
20	9927800	1	MOLLA	RESSORT	FEDER	SPRING	RESORTE
21	9927801	1	SCODELLINO	CUVETTE	TELLERSCHEIBE	CUP	PLATILLO
22	9927802	1	ROSETTA ISOLANTE	RONDELLE ISOLANTE	ISOLIERSCHEIBE	INSULATOR	ARANDELA AISLANTE
23	9956550	1	INDOTTO COMPLETO	INDUIT	ANKER	ARMATURE	INDUCIDO
24	9909440	1	ROSETTA PIANA	RONDELLE	SCHEIBE	WASHER	ARANDELA
25	9933234	1	ROSETTA PIANA	RONDELLE	SCHEIBE	WASHER	ARANDELA
26	9909452	4	VITE	VIS	SCHRAUBE	SCREW	TORNILLO
27	44980798	1	TERMINALE	BORNE	LABELSCHUH	TERMINAL	TERMINAL
28	9928452	1	TASSELLO	TAMPON	BEILAGE	PAD	TACO
29	44980497	1	ANELLO A DOPPIO CONO	BI-CONE	DICHTKEGEL	SLEEVE	ANILLO BICONICO
30	44980795	1	CALOTTA	CALOTTE	KAPPE	CAP	TAPA
31	13550201	2	ROSETTA DI SICUREZZA	RONDELLE FREIN	SICHERUNGSRING	LOCKWASHER	ARANDELA DE FRENO
32	44980799	2	TIRANTE	TIRANT	STANGE	ROD	VARILLA
33	12574211	2	DADO	ECROU	MUTTER	NUT	TUERCA
34	9956553	1	SUPPORTO LATO COLLETTORE	SUPPORT	LAGER	SUPPORT	SOPORTE

MOTORINO DI AVVIAMENTO

Démarrreur
Anlasser

Starter Motor
Motor de arranque



80/95 - 80/105

MOTORINO D'AVVIAMENTO

80.04/04

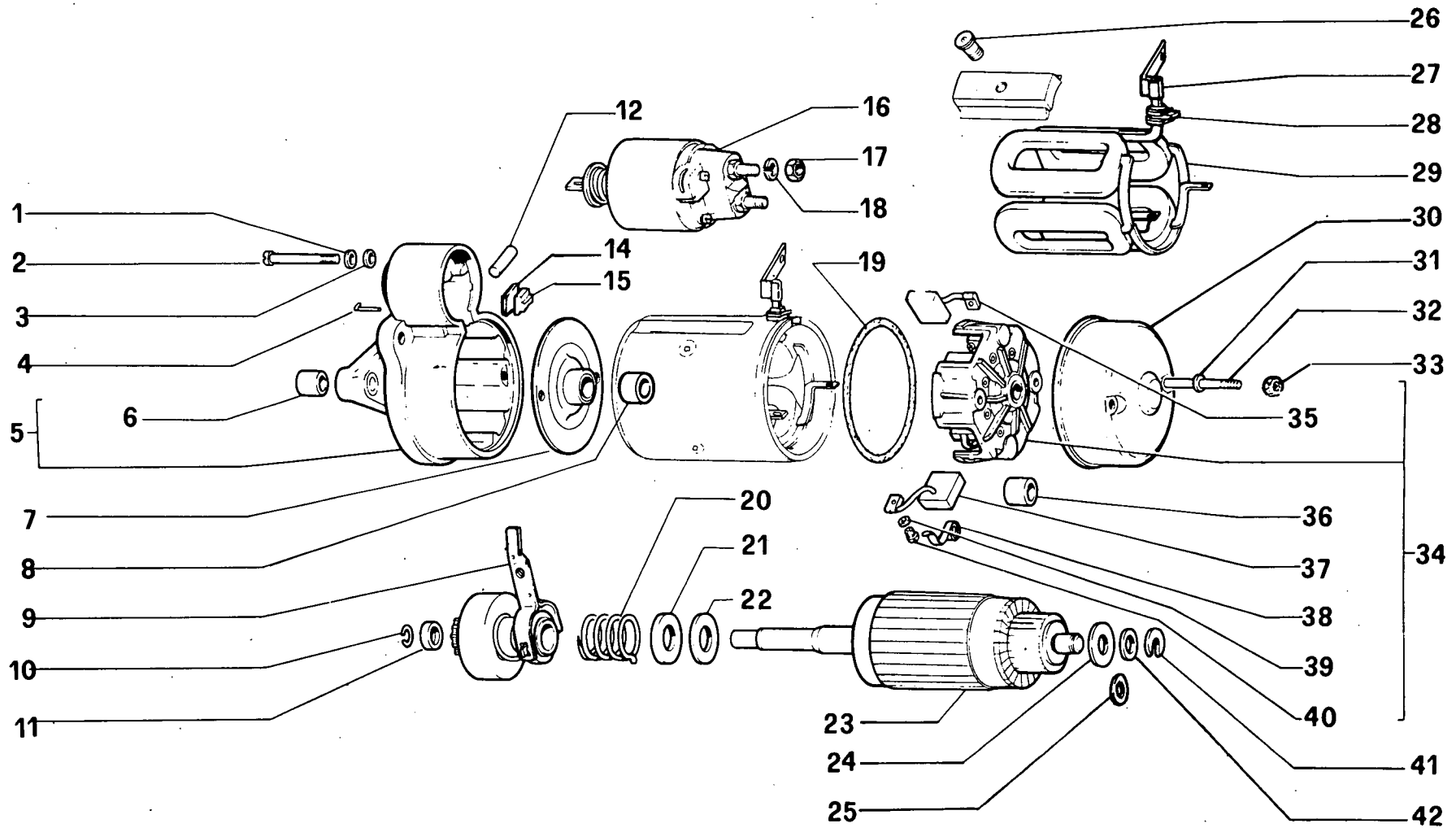
(07-1982)

FIG	N. ORDINAZIONE	QTA	DENOMINAZIONE	DESIGNATION	BENENNUNG	DESCRIPTION	DENOMINACIONES
35	9956552	2	SPAZZOLA NEGATIVA	BALAI	KOHLLENBUERSTE	BRUSH	ESCOBILLA
36	9927789	1	BOCCOLA	DOUILLE	BUECHSE	BUSH	CASQUILLO
37	9956556	2	SPAZZOLA POSITIVA	BALAI	KOHLLENBUERSTE	BRUSH	ESCOBILLA
38	9956555	4	MOLLA PREMISPAZZOLA	RESSORT	FEDER	SPRING	RESORTE
39	11195470	2	ROSETTA DI SICUREZZA	RONDELLE FREIN	SICHERUNGSRING	LOCKWASHER	ARANDELA DE FRENO
40	9928457	2	VITE	VIS	SCHRAUBE	SCREW	TORNILLO
41	9933229	1	ROSETTA DI SICUREZZA	RONDELLE FREIN	SICHERUNGSRING	LOCKWASHER	ARANDELA DE FRENO
42	9909170	SN	SPESSORE DI REGISTRO	CALE D'EPAISSEUR	DISTANZSCHEIBE	SHIM	SUPLEMENTO
42	9902700	SN	SPESSORE DI REGISTRO	CALE D'EPAISSEUR	DISTANZSCHEIBE	SHIM	SUPLEMENTO

MOTORINO DI AVVIAMENTO F65048

Démarrreur
Anlasser

Starter Motor
Motor de arranque



80/105

MOTORINO D'AVVIAMENTO F.65048

80.04/05

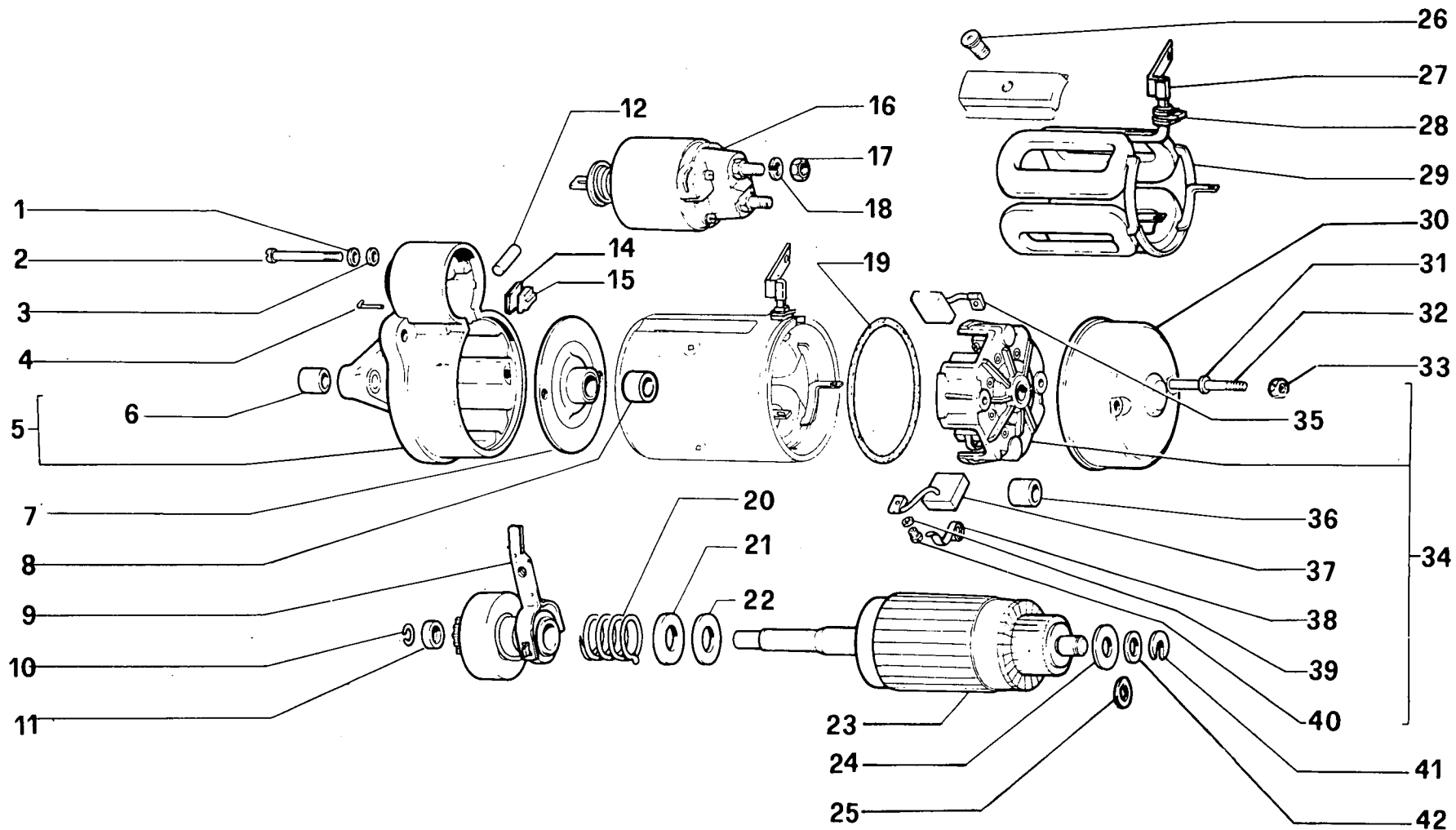
(07-1982)

FIG	N. ORDINAZIONE	QTA	DENOMINAZIONE	DESIGNATION	BENENNUNG	DESCRIPTION	DENOMINACIONES
1	11195471	3	ROSETTA DI SICUREZZA	RONDELLE FREIN	SICHERUNGSRING	LOCKWASHER	ARANDELA DE FRENO
2	9927813	3	VITE	VIS	SCHRAUBE	SCREW	TORNILLO
3	10519301	3	ROSETTA PIANA	RONDELLE	SCHEIBE	WASHER	ARANDELA
4	9927806	1	SPINA	GOUPILLE	STIFT	PIN	PASADOR
5	44980794	1	SUPPORTO	SUPPORT	LAGER	SUPPORT	SOPORTE
6	9927787	1	BOCCOLA	DOUILLE	BUECHSE	BUSH	CASQUILLO
7	9927795	1	SUPPORTO INTERMEDIO	SUPPORT	LAGER	SUPPORT	SOPORTE
8	9927796	1	BOCCOLA	DOUILLE	BUECHSE	BUSH	CASQUILLO
9	44980796	1	INNESTO AVVIAMENTO	ENCLENCHEMENT	RITZELTRIEB	DRIVE UNIT	ACOPLAMIENTO
10	9927797	1	ANELLO DI SICUREZZA	ARRETOIR	SICHERUNGSRING	LOCKRING	ANILLO DE FRENO
11	9927798	1	ANELLO DI RITEGNO	ARRETOIR	HALTERING	RETAINER	RETENEDOR
12	9927799	1	PERNO	AXE	BOLZEN	PIN	EJE
13	9956559	1	TAPPO	BOUCHON	STOPFEN	PLUG	TAPON
14	9933228	1	PIASTRINA	PLAQUETTE	PLAETTCHEN	PLATE	PLACA
15	9956427	1	TASSELLO	TAMPON	BEILAGE	PAD	TACO
16	44980805	1	ELETTROMAGNETE	ELECTRO	MAGNETSCHALTER	SOLENOID	MAGNETO
17	9934288	2	DADO	ECROU	MUTTER	NUT	TUERCA
18	9902481	2	ROSETTA DI SICUREZZA	RONDELLE FREIN	SICHERUNGSRING	LOCKWASHER	ARANDELA DE FRENO
19	9927815	1	ANELLO DI GOMMA	BAGUE CAOUTCHOUC	GUMMIRING	RUBBER RING	GUARNICION DE CAUCHO
20	9927800	1	MOLLA	RESSORT	FEDER	SPRING	RESORTE
21	9927801	1	SCODELLINO	CUVETTE	TELLERSCHEIBE	CUP	PLATILLO
22	9927802	1	ROSETTA ISOLANTE	RONDELLE ISOLANTE	ISOLIERSCHEIBE	INSULATOR	ARANDELA AISLANTE
23	9956550	1	INDOTTO COMPLETO	INDUIT	ANKER	ARMATURE	INDUCIDO
24	9909440	1	ROSETTA PIANA	RONDELLE	SCHEIBE	WASHER	ARANDELA
25	9933234	1	ROSETTA PIANA	RONDELLE	SCHEIBE	WASHER	ARANDELA
26	9909452	4	VITE	VIS	SCHRAUBE	SCREW	TORNILLO
27	44980798	1	TERMINALE	BORNE	LABELSCHUH	TERMINAL	TERMINAL
28	9928452	1	TASSELLO	TAMPON	BEILAGE	PAD	TACO
29	44980497	1	ANELLO A DOPPIO CONO	BI-CONE	DICHTKEGEL	SLEEVE	ANILLO BICONICO
30	44980795	1	CALOTTA	CALOTTE	KAPPE	CAP	TAPA
31	13550201	2	ROSETTA DI SICUREZZA	RONDELLE FREIN	SICHERUNGSRING	LOCKWASHER	ARANDELA DE FRENO
32	44980799	2	TIRANTE	TIRANT	STANGE	ROD	VARILLA
33	12574211	2	DADO	ECROU	MUTTER	NUT	TUERCA
34	9956553	1	SUPPORTO LATO COLLETTORE	SUPPORT	LAGER	SUPPORT	SOPORTE

MOTORINO DI AVVIAMENTO F65048

Démarrreur
Anlasser

Starter Motor
Motor de arranque



80/105

MOTORINO D'AVVIAMENTO F.65048

80.04/05

(07-1982)

FIG	N. ORDINAZIONE	QTA	DENOMINAZIONE	DESIGNATION	BENENNUNG	DESCRIPTION	DENOMINACIONES
35	9956552	2	SPAZZOLA NEGATIVA	BALAI	KOHLNBUERSTE	BRUSH	ESCOBILLA
36	9927789	1	BOCCOLA	DOUILLE	BUECHSE	BUSH	CASQUILLO
37	9956556	2	SPAZZOLA POSITIVA	BALAI	KOHLNBUERSTE	BRUSH	ESCOBILLA
38	9956555	4	MOLLA PREMISPAZZOLA	RESSORT	FEDER	SPRING	RESORTE
39	11195470	2	ROSETTA DI SICUREZZA	RONDELLE FREIN	SICHERUNGSRING	LOCKWASHER	ARANDELA DE FRENO
40	9928457	2	VITE	VIS	SCHRAUBE	SCREW	TORNILLO
41	9933229	1	ROSETTA DI SICUREZZA	RONDELLE FREIN	SICHERUNGSRING	LOCKWASHER	ARANDELA DE FRENO
42	9909170	SN	SPESSORE DI REGISTRO	CALE D'EPAISSEUR	DISTANZSCHEIBE	SHIM	SUPLEMENTO
42	9902700	SN	SPESSORE DI REGISTRO	CALE D'EPAISSEUR	DISTANZSCHEIBE	SHIM	SUPLEMENTO

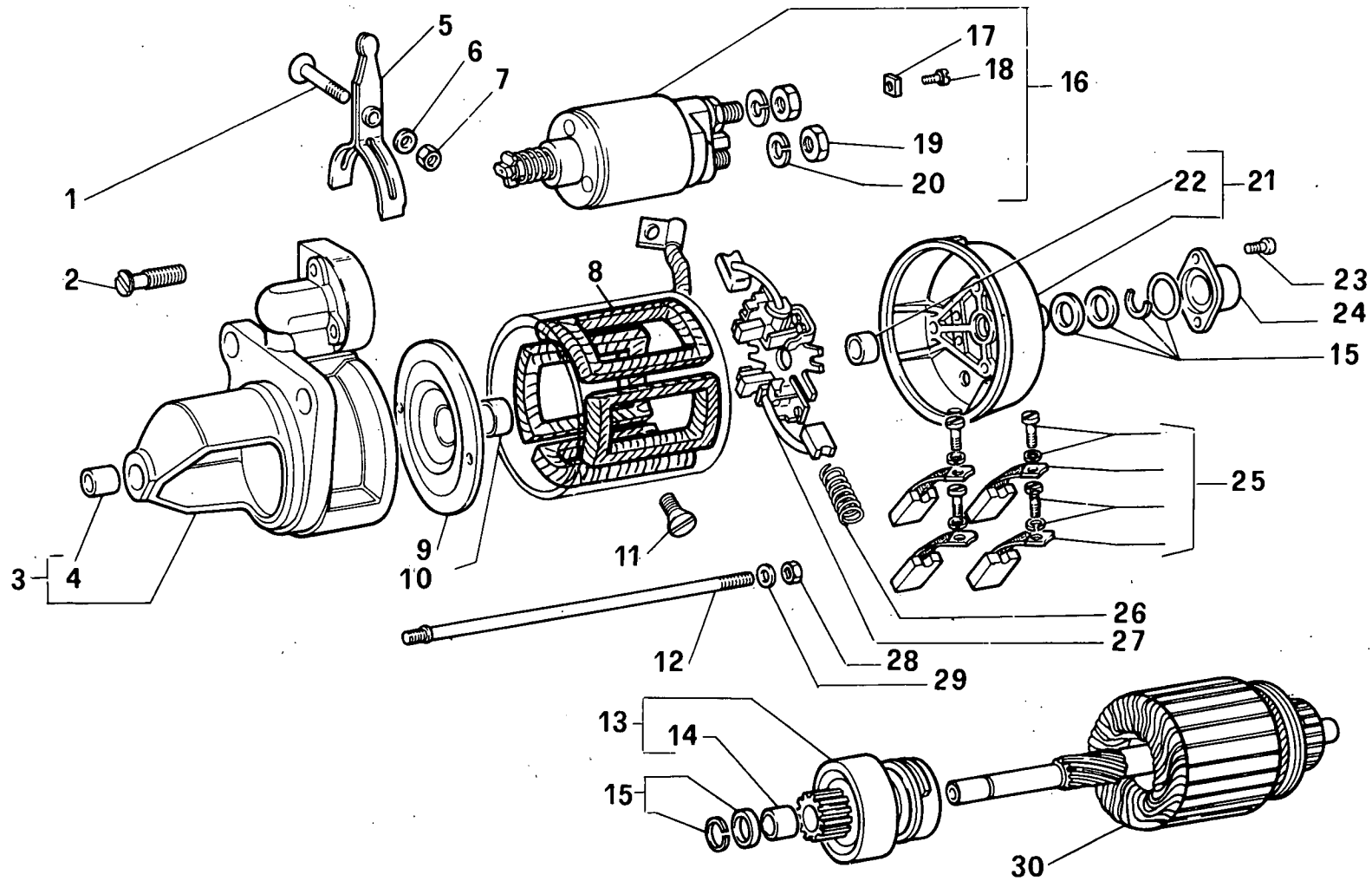
Démarreur
AnlasserStarter Motor
Motor de arranque

FIG	N. ORDINAZIONE	QTA	DENOMINAZIONE	DESIGNATION	BENENNUNG	DESCRIPTION	DENOMINACIONES
1	9959562	1	VITE	VIS	SCHRAUBE	SCREW	TORNILLO
2	44981370	3	VITE	VIS	SCHRAUBE	SCREW	TORNILLO
3	44981371	1	SUPPORTO	SUPPORT	LAGER	SUPPORT	SOPORTE
4	9918339	1	BOCCOLA	DOUILLE	BUECHSE	BUSH	CASQUILLO
5	9926104	1	LEVA	LEVIER	HEBEL	LEVER	PALANCA
6	12601371	1	ROSETTA DI SICUREZZA	RONDELLE FREIN	SICHERUNGSRING	LOCKWASHER	ARANDELA DE FRENO
7	16102311	1	DADO	ECROU	MUTTER	NUT	TUERCA
8	9959565	1	AVVOLGIMENTO	ENROULEMENT	WICKLUNG	WINDING	BOBINA
9	9959568	1	FLANGIA	BRIDE	FLANSCH	FLANGE	BRIDA
10	9926101	1	BOCCOLA	DOUILLE	BUECHSE	BUSH	CASQUILLO
11	44981372	4	VITE	VIS	SCHRAUBE	SCREW	TORNILLO
12	9959563	2	PRIGIONIERO	GOUJON	STIFTSCHRAUBE	STUD	ESPARRAGO
13	9959619	1	INNESTO AVVIAMENTO	ENCLenchement	RITZELTRIEB	DRIVE UNIT	ACOPLAMIENTO
14	9959561	2	BOCCOLA	DOUILLE	BUECHSE	BUSH	CASQUILLO
15	9918362	1	SERIE ANELLI	POCHET. SEGMENTS	RINGSERIE	SET OF RINGS	SERIE ANILLO
16	9926095	1	ELETTROMAGNETE	ELECTRO	MAGNETSCHALTER	SOLENOID	MAGNETO
17	9918358	1	PIASTRINA	PLAQUETTE	PLAETTCHEN	PLATE	PLACA
18	10374611	1	VITE	VIS	SCHRAUBE	SCREW	TORNILLO
19	9918359	2	DADO	ECROU	MUTTER	NUT	TUERCA
20	9918360	2	ROSETTA DI SICUREZZA	RONDELLE FREIN	SICHERUNGSRING	LOCKWASHER	ARANDELA DE FRENO
21	9956675	1	SUPPORTO POST.	SUPPORT	LAGER	SUPPORT	SOPORTE
22	9956667	1	BOCCOLA	DOUILLE	BUECHSE	BUSH	CASQUILLO
23	9924335	2	VITE	VIS	SCHRAUBE	SCREW	TORNILLO
24	9956668	1	COPERCHIO	COUVERCLE	DECKEL	COVER	TAPA
25	9959573	1	SERIE SPAZZOLE	JEU DE BALAI	KOHLEBUERSTESATZ	BRUSH SET	SERIE ESCOBILLIA
26	9959567	4	MOLLA	RESSORT	FEDER	SPRING	RESORTE
27	9959566	1	PORTASPAZZOLA	PORTE-BALAI	BUERSTENTRAEGER	BRUSH HOLDER	PORTAESCOBILLA
28	15896211	2	DADO	ECROU	MUTTER	NUT	TUERCA
29	10519401	2	ROSETTA DI SICUREZZA	RONDELLE FREIN	SICHERUNGSRING	LOCKWASHER	ARANDELA DE FRENO
30	9959574	1	INDOTTO	INDUIT	ANKER	ARMATURE	INDUCIDO

80.95
80.105

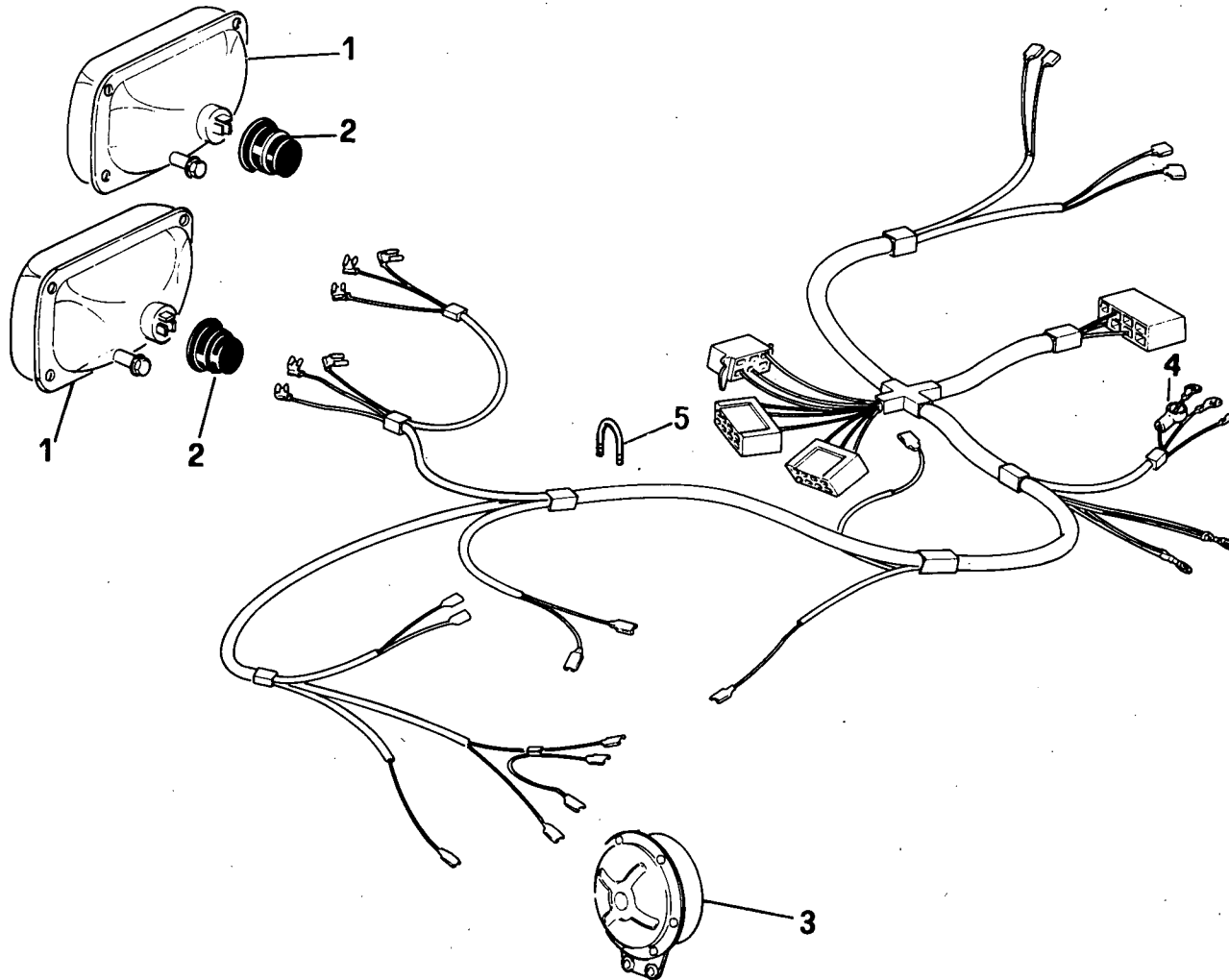
01 02

IMPIANTO ELETTRICO ANTERIORE

Installation électrique
Elektroanlage

Electric sistem
Sistema eléctrico

80.5/1



80/95 - 80/105

IMPIANTO ELETTRICO ANTERIORE

80.05/01

(07-1982)

FIG	N. ORDINAZIONE	QTA	DENOMINAZIONE	DESIGNATION	BENENNUNG	DESCRIPTION	DENOMINACIONES
	44901327	1	IMPIANTO ELETTRICO COMPL. F.50161(80.95)	INSTALL ELECTRIQUE	ELEKTROANLAGE	ELECTRIC SYSTEM	SISTEMA ELECTRICO
	44901800	1	IMPIANTO ELETTRICO COMPL. D.50162(80.95)	INSTALL ELECTRIQUE	ELEKTROANLAGE	ELECTRIC SYSTEM	SISTEMA ELECTRICO
	44901810	1	IMPIANTO ELETTRICO COMPL. (80.105)	INSTALL ELECTRIQUE	ELEKTROANLAGE	ELECTRIC SYSTEM	SISTEMA ELECTRICO
1	44901316	2	PROIETTORE LUCI BIANCHE	PROJECTEUR	SCHEINWERFER	HEADLAMP	PROYECTOR
1	44901425	2	PROIETTORE LUCI GIALLE (676)	PROJECTEUR	SCHEINWERFER	HEADLAMP	PROYECTOR
2	44903407	2	CAPPUCCIO	CAPUCHON	STAUBSCHUTZKAPPE	BOOT	CAPUCHON
3	5120829	1	AVVISATORE ACUSTICO	AVERTISSEUR	HORN	HORN	BOCINA
4	44903525	2	CAPPUCCIO	CAPUCHON	STAUBSCHUTZKAPPE	BOOT	CAPUCHON
5	44901867	1	TIRANTE	TIRANT	STANGE	ROD	VARILLA

80.95
80.105

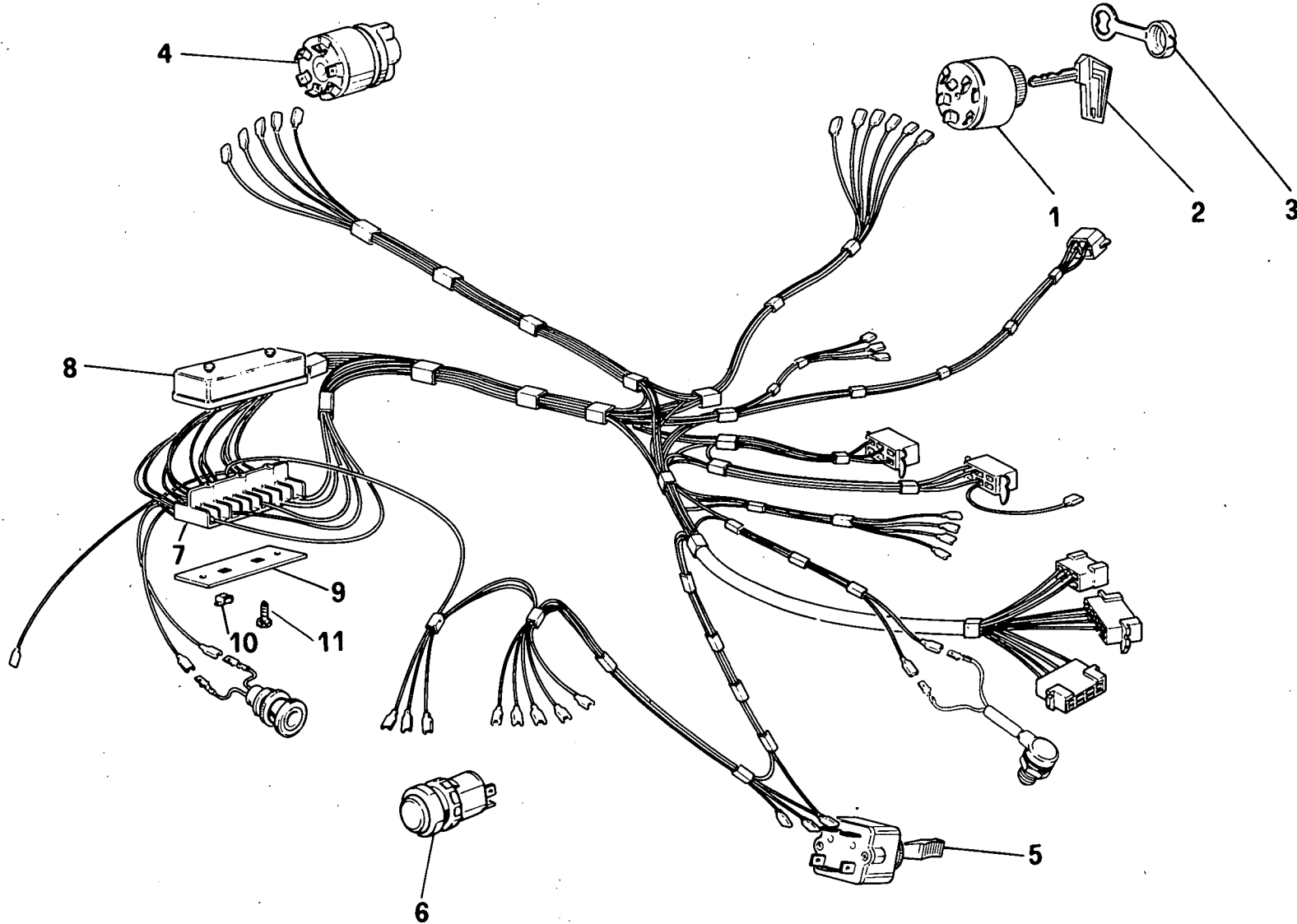
01 02

IMPIANTO ELETTRICO CENTRALE

Installation électrique
Elektroanlage

Electric sistem
Sistema eléctrico

80.5/2



80/95 - 80/105

IMPIANTO ELETTRICO CENTRALE

80.05/02

(07-1982)

FIG	N. ORDINAZIONE	QTA	DENOMINAZIONE	DESIGNATION	BENENNUNG	DESCRIPTION	DENOMINACIONES
	44901801	1	IMPIANTO ELETTRICO COMPL.	INSTALL ELECTRIQUE	ELEKTROANLAGE	ELECTRIC SYSTEM	SISTEMA ELECTRICO
1	5112124	1	INTERRUTTORE	INTERRUPTEUR	SCHALTER	SWITCH	INTERRUPTOR
2	44900845	1	CHIAVE	CLE	SCHLUESSEL	WRENCH	LLAVE
3	44901870	1	TAPPO COPRINTERRUTTORE	BOUCHON	STOPFEN	PLUG	TAPON
4	4998107	1	INTERRUTTORE LUCI F.60069 (80.95)	INTERRUPTEUR	SCHALTER	SWITCH	INTERRUPTOR
4	4998107	1	INTERRUTTORE LUCI F.65001 (80.105)	INTERRUPTEUR	SCHALTER	SWITCH	INTERRUPTOR
4	44901794	1	INTERRUTTORE LUCE D.60070 (80.95)	INTERRUPTEUR D'ECL	LICHTSCHALTER	LIGHT SWITCH	CONMUTAD. ALUMBRADO
4	44901794	1	INTERRUTTORE LUCE D.65002 (80.105)	INTERRUPTEUR D'ECL	LICHTSCHALTER	LIGHT SWITCH	CONMUTAD. ALUMBRADO
5	44901504	1	INDICATORE DI DIREZIONE	INDICATEUR DE DIRECTION	RICHTUNGSANZEIGER	DIRECTION INDICATION	INDICADOR DE DIRECCION
6	5101284	1	INTERRUTTORE LUCI EMERGENZA	INTERRUPTEUR	SCHALTER	SWITCH	INTERRUPTOR
7	44903525	1	CAPPUCCIO	CAPUCHON	STAUBSCHUTZKAPPE	BOOT COVER	CAPUCHON TAPA
8	44981000	1	COPERCHIO	COUVERCLE	DECKEL	COVER	TAPA
9	44901737	1	SUPPORTO	SUPPORT	LAGER	SUPPORT	SOPORTE
10	4998558	2	DADO	ECROU	MUTTER	NUT	TUERCA
11	15645401	2	VITE	VIS	SCHRAUBE	SCREW	TORNILLO

80 95
80 105

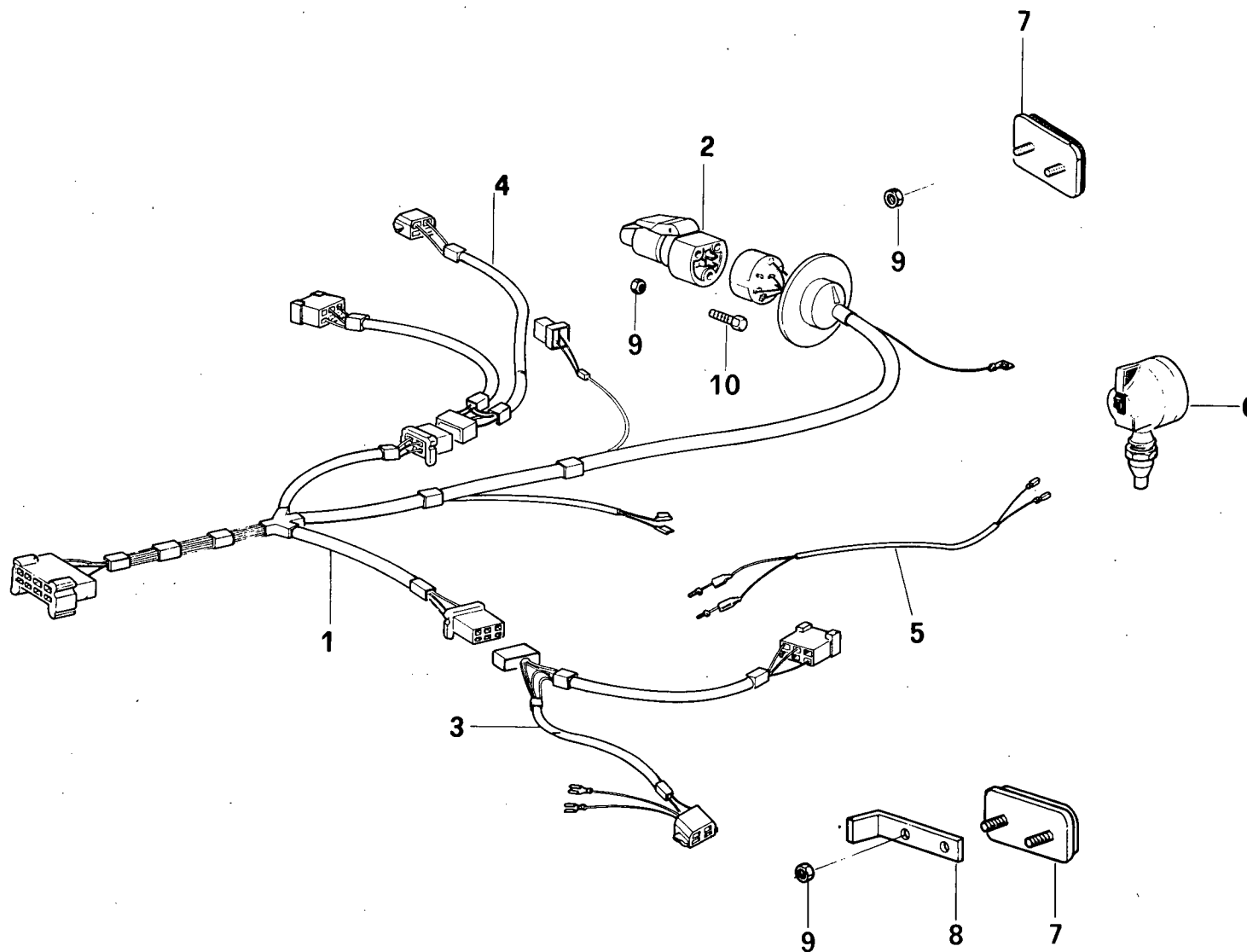
01 02

IMPIANTO ELETTRICO POSTERIORE

Installation électrique arrière
Elektroanlage - hinten

Rear electric sistem
Sistema eléctrico posterior

80.5/3



80/95 - 80/105

IMPIANTO ELETTRICO POSTERIORE

80.05/03

(07-1982)

FIG	N. ORDINAZIONE	QTA	DENOMINAZIONE	DESIGNATION	BENENNUNG	DESCRIPTION	DENOMINACIONES
1	44901328	1	IMPIANTO ELETTRICO POST.	INSTALL ELECTRIQUE	ELEKTROANLAGE	ELECTRIC SYSTEM	SISTEMA ELECTRICO
2	44901806	1	PRESA DI CORRENTE 7 POLI	PRISE DE COURANT	STECKDOSE	RECEPTACLE	ENCHUFE DE CORRIEN- TE
3	44901330	1	CAVO PER PARAFANGO SX	CABLE	KABEL	CABLE	CABLE
4	44901329	1	CAVO PER PARAFANGO DX	CABLE	KABEL	CABLE	CABLE
5	44901331	1	CAVO PER FANALE ORIENTAB.	CABLE	KABEL	CABLE	CABLE
6	44901024	1	PROIETTORE ORIENTABILE	PHARE-CHERCHEUR	SUCHSCHEINWERFER	SPOTLIGHT	FARO ENFOQUE MOV.
7	5109513	4	CATADIOTTRO	CATADIOPTRE	RUECKSTRAHLER	REFLEX/REFLECTOR	CATAFAROS
8	5101936	2	SUPPORTO	SUPPORT	LAGER	SUPPORT	SOPORTE
9	15896411	11	DADO	ECROU	MUTTER	NUT	TUERCA
10	13274911	3	VITE	VIS	SCHRAUBE	SCREW	TORNILLO

80.95
80.105

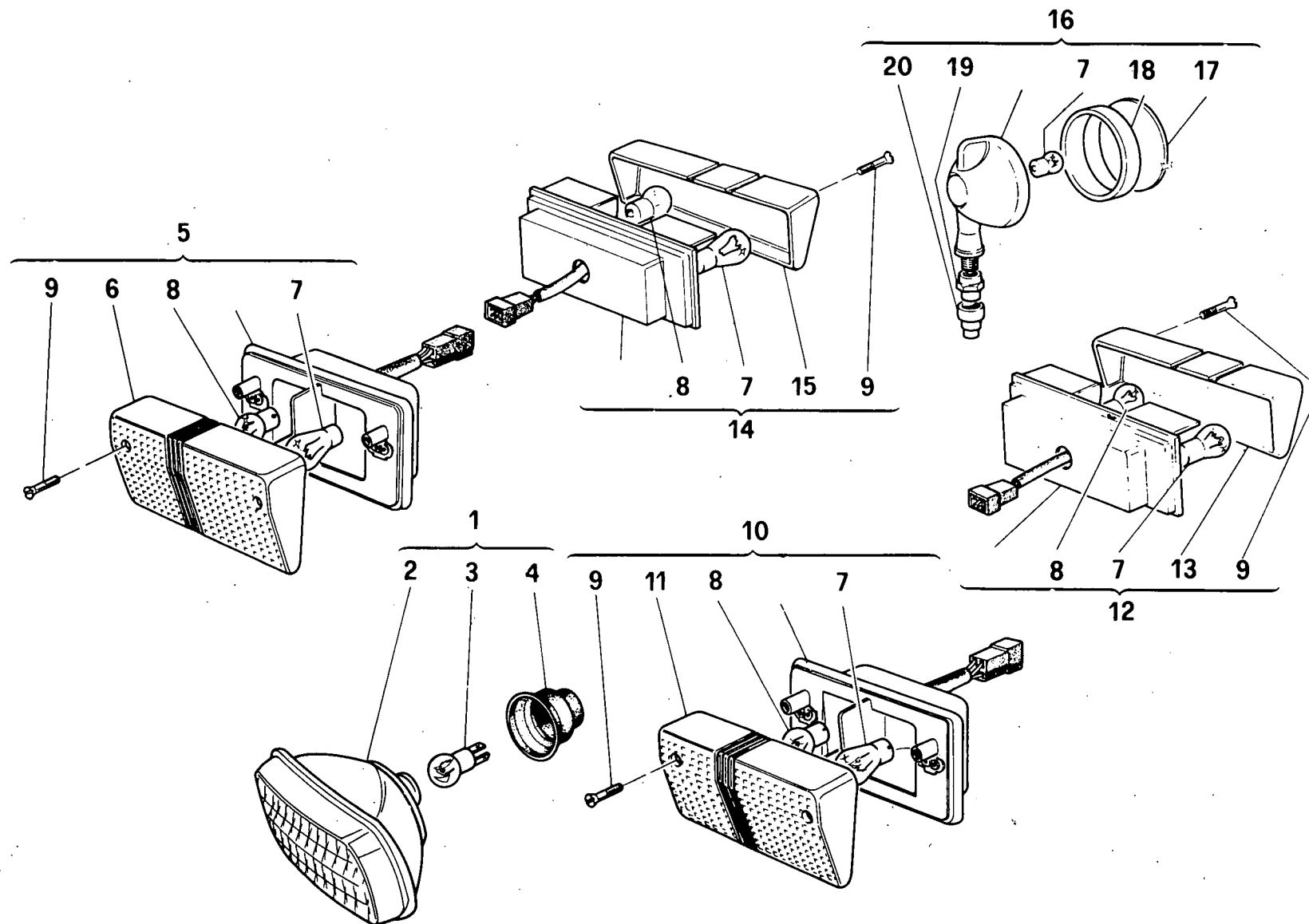
01 02

PROIETTORI

Projecteurs
Scheinwerfer

Spot lamps
Proyectoros

80.5/4



80/95 - 80/105

PROIETTORI

80.05/04

(07-1982)

FIG	N. ORDINAZIONE	QTA	DENOMINAZIONE	DESIGNATION	BENENNUNG	DESCRIPTION	DENOMINACIONES
1	44901316	2	PROIETTORE LUCE BIANCA	PROJECTEUR	SCHEINWERFER	HEADLAMP	PROYECTOR
1	44901425	2	PROIETTORE LUCE GIALLA	PROJECTEUR	SCHEINWERFER	HEADLAMP	PROYECTOR
2	4308460	1	GRUPPO OTTICO	GROUPE OPTIQUE	EINSATZ	LENS/REFLECTOR UNIT	GRUPO OPTICO
3	14147590	1	LAMPADA LUCE BIANCA	LAMPE	LAMPE	BULB	BOMBILLA
3	14147595	1	LAMPADA LUCE GIALLA	LAMPE	LAMPE	BULB	BOMBILLA
4	44903407	1	CAPPUCCIO	CAPUCHON	STAUBSCHUTZKAPPE	BOOT	CAPUCHON
5	4999859	1	PROIETTORE ANT.DX	PROJECTEUR	SCHEINWERFER	HEADLAMP	PROYECTOR
6	9933139	1	TRASPARENTE SX	TRANSPARENT	LICHTSCHEIBE	LENS	TAPA TRANSLUCIDA
7	14148190	1	LAMPADA	LAMPE	LAMPE	BULB	BOMBILLA
8	10857790	1	LAMPADA	LAMPE	LAMPE	BULB	BOMBILLA
9	9929847	2	VITE	VIS	SCHRAUBE	SCREW	TORNILLO
10	4999858	1	PROIETTORE ANT.SX	PROJECTEUR	SCHEINWERFER	HEADLAMP	PROYECTOR
11	9933138	1	TRASPARENTE SX	TRANSPARENT	LICHTSCHEIBE	LENS	TAPA TRANSLUCIDA
12	4997266	1	PROIETTORE POST.SX	PROJECTEUR	SCHEINWERFER	HEADLAMP	PROYECTOR
13	9929834	1	TRASPARENTE SX	TRANSPARENT	LICHTSCHEIBE	LENS	TAPA TRANSLUCIDA
14	4997267	1	PROIETTORE POST.DX	PROJECTEUR	SCHEINWERFER	HEADLAMP	PROYECTOR
15	9929835	1	TRASPARENTE DX	TRANSPARENT	LICHTSCHEIBE	LENS	TAPA TRANSLUCIDA
16	44901024	1	PROIETTORE ORIENTABILE	PHARE-CHERCHEUR	SUCHSCHEINWERFER	SPOTLIGHT	FARO ENFOQUE MOV.
17	9957848	1	VETRO	VITRE	GLAS	GLASS	VIDRIO
18	9957891	1	GHIERA	VIROLE	GEWINDERING	PLUG	VIROLA
19	9957892	1	DADO	ECROU	MUTTER	NUT	TUERCA
20	44980902	1	PROTEZIONE	PROTECTION	ABDECKUNG	SHIELD	DEFENSA

80.95
80.105

01 02

SOLLEVATORE IDRAULICO

Relevage hydraulique
Hydraulischer Kraftheber

Hydraulic Lifter
Elevador hidráulico

90.1/1

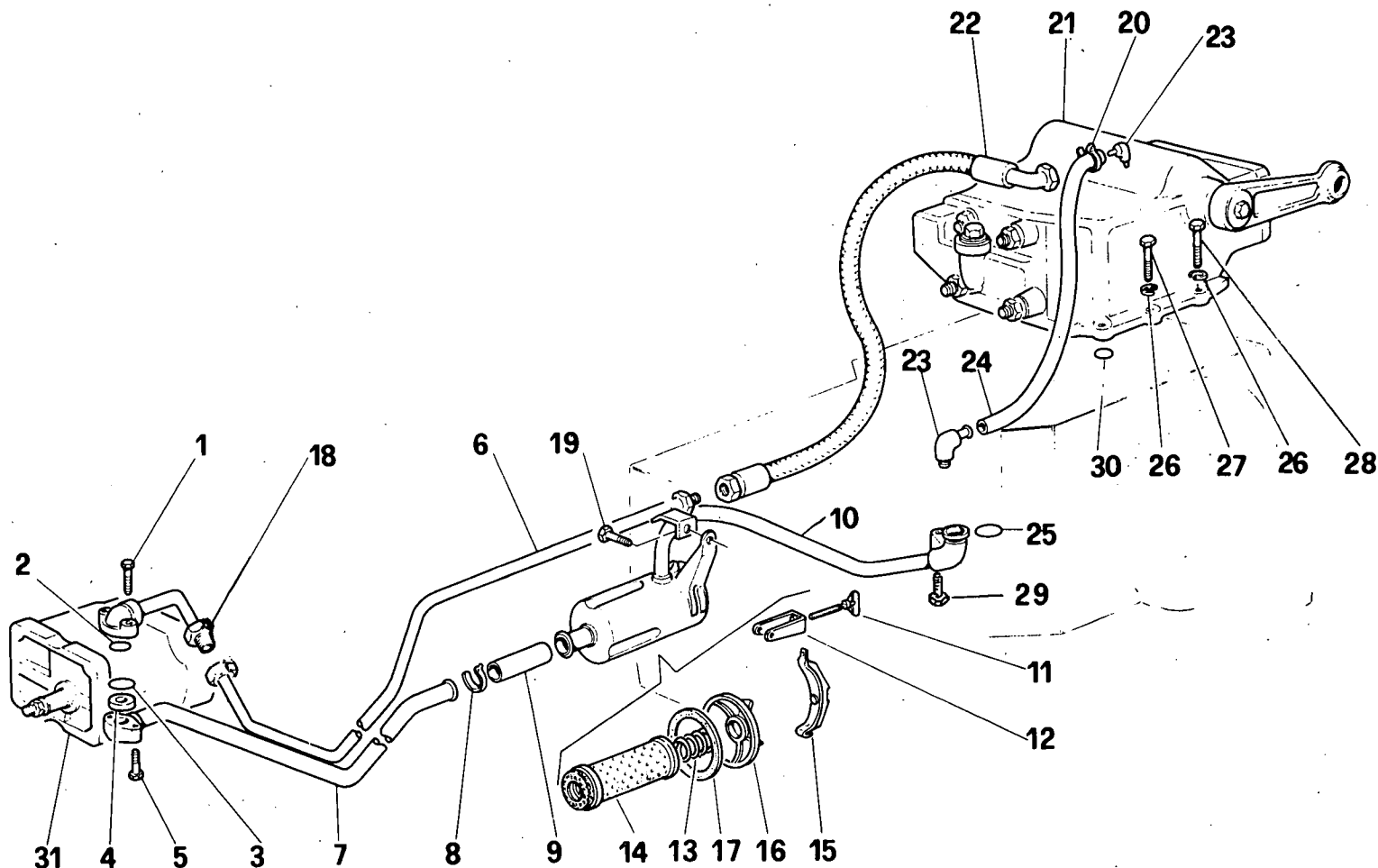


FIG	N. ORDINAZIONE	QTA	DENOMINAZIONE	DESIGNATION	BENENNUNG	DESCRIPTION	DENOMINACIONES
1	5100078	2	VITE	VIS	SCHRAUBE	SCREW	TORNILLO
2	14457180	1	ANELLO OR	BAGUE TORIQUE	O-RING	O-SEAL	ANILLO O.
3	14457680	1	ANELLO OR	BAGUE TORIQUE	O-RING	O-SEAL	ANILLO O.
4	44015841	1	ANELLO ANTIESTRUSIONE	BAGUE	RING	RING	ANILLO
5	44017396	2	VITE	VIS	SCHRAUBE	SCREW	TORNILLO
6	44901602	1	TUBO DI MANDATA INTERM.	CONDUITE DE REFOUL	DRUCKLEITUNG	DELIVERY LINE	TUBERIA PRESION
7	44901601	1	TUBO ASPIRAZIONE ANT.	TUYAU ASPIRATION	SAUGROHR	SUCTION PIPE	TUBO ASPIRACION
8	12173890	5	FASCETTA	COLLIER	HALTEBAND	STRAP	ABRAZADERA
9	4998343	1	MANICOTTO FLESSIBILE	MANCHON	MUFFE	SLEEVE	MANGA
10	4998325	1	TUBO ASPIRAZIONE POST.	TUYAU ASPIRATION	SAUGROHR	SUCTION PIPE	TUBO ASPIRACION
11	5102247	1	VITE	VIS	SCHRAUBE	SCREW	TORNILLO
12	4998336	1	STAFFA	ETRIER	HALTER	BRACKET	SOPORTE
13	5100863	1	MOLLA	RESSORT	FEDER	SPRING	RESORTE
14	5106917	1	ELEMENTO FILTRANTE	ELEMENT FILTRANT	FILTEREINSATZ	FILTERING ELEMENT	FILTRO
15	4998334	1	TRAVERSA	TRAVERSE	TRAVERSE	CROSSRAIL	TRAVESANO
16	4998329	1	COPERCHIO	COUVERCLE	DECKEL	COVER	TAPA
17	4998331	1	GUARNIZIONE DI TENUTA	JOINT	DICHTUNG	GASKET	JUNTA
18	44900841	1	TUBO DI MANDATA ANT.	CONDUITE DE REFOUL	DRUCKLEITUNG	DELIVERY LINE	TUBERIA PRESION
19	15540321	1	VITE	VIS	SCHRAUBE	SCREW	TORNILLO
20	12179490	2	COLLARE	COLLIER	SCHELLE	COLLAR	COLLAR
21	5115552	1	SOLLEVATORE IDRAULICO	REVELAGE HYDRAULIQUE	HYDRAULISCHER KRAFTEB.	HYDRAULIC LIFTER	ELEVADOR HIDRAULICO
22	5101982	1	TUBO FLESSIBILE	TUYAU FLEXIBLE	SCHLAUCH	HOSE	MANGA FLEXIBLE
23	563219	2	RACCORDO PER TUBO	RACCORD	STUTZEN	CONNECTION	RACOR
24	4995585	1	TUBO FLESSIBILE	TUYAU FLEXIBLE	SCHLAUCH	HOSE	MANGA FLEXIBLE
25	14463680	1	ANELLO OR	BAGUE TORIQUE	O-RING	O-SEAL	ANILLO O.
26	13550601	6	ROSETTA PIANA	RONDELLE	SCHEIBE	WASHER	ARANDELA
27	15860130	4	VITE	VIS	SCHRAUBE	SCREW	TORNILLO
28	11255921	2	VITE	VIS	SCHRAUBE	SCREW	TORNILLO
29	15540721	1	VITE	VIS	SCHRAUBE	SCREW	TORNILLO
30	14457480	1	ANELLO OR	BAGUE TORIQUE	O-RING	O-SEAL	ANILLO O.
31	44900843	1	POMPA	POMPE	PUMPE	PUMP	BOMBA

SOLLEVATORE IDRAULICO

Relevage hydraulique
Hydraulischer Kraftheber

Hydraulic Lifter
Elevador hidráulico

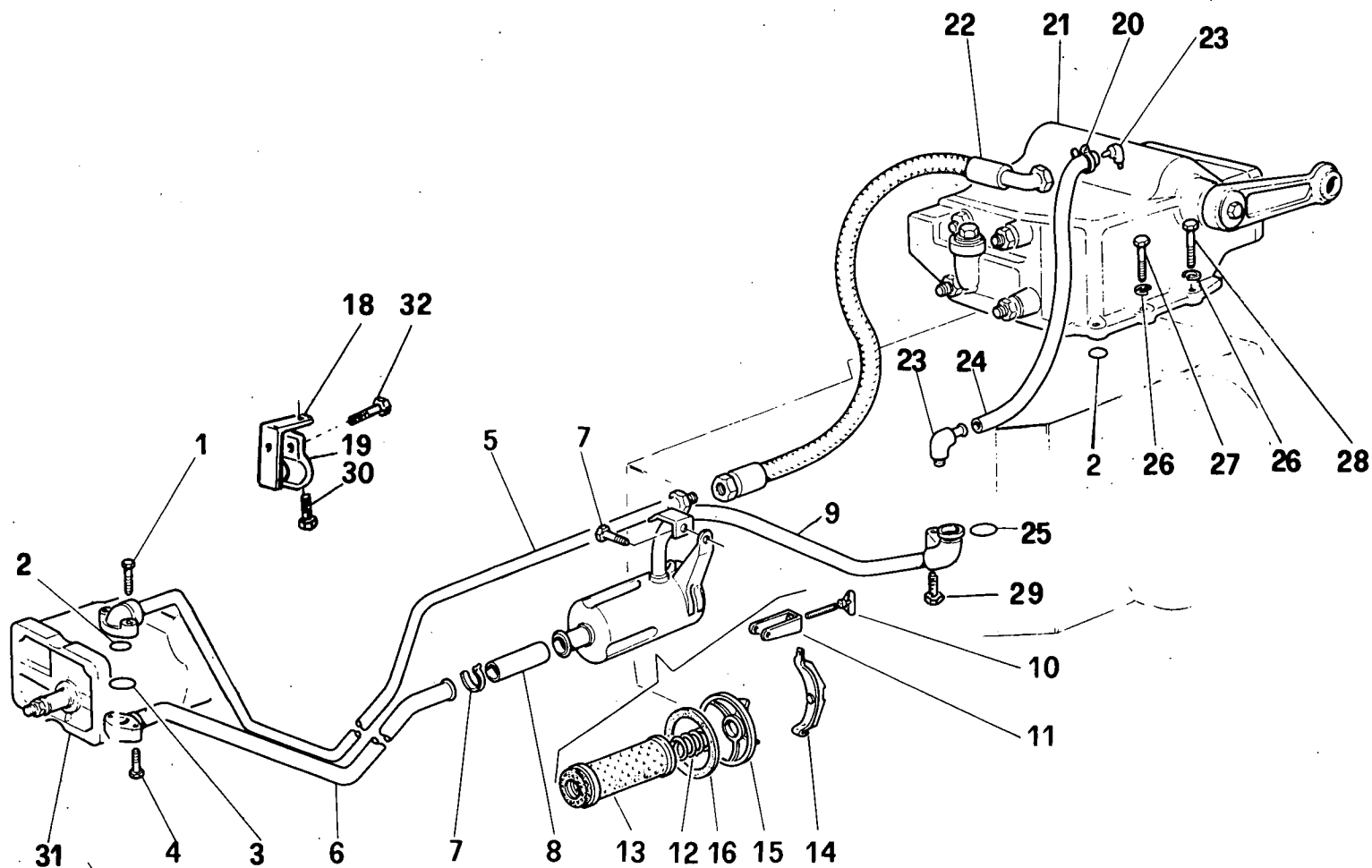
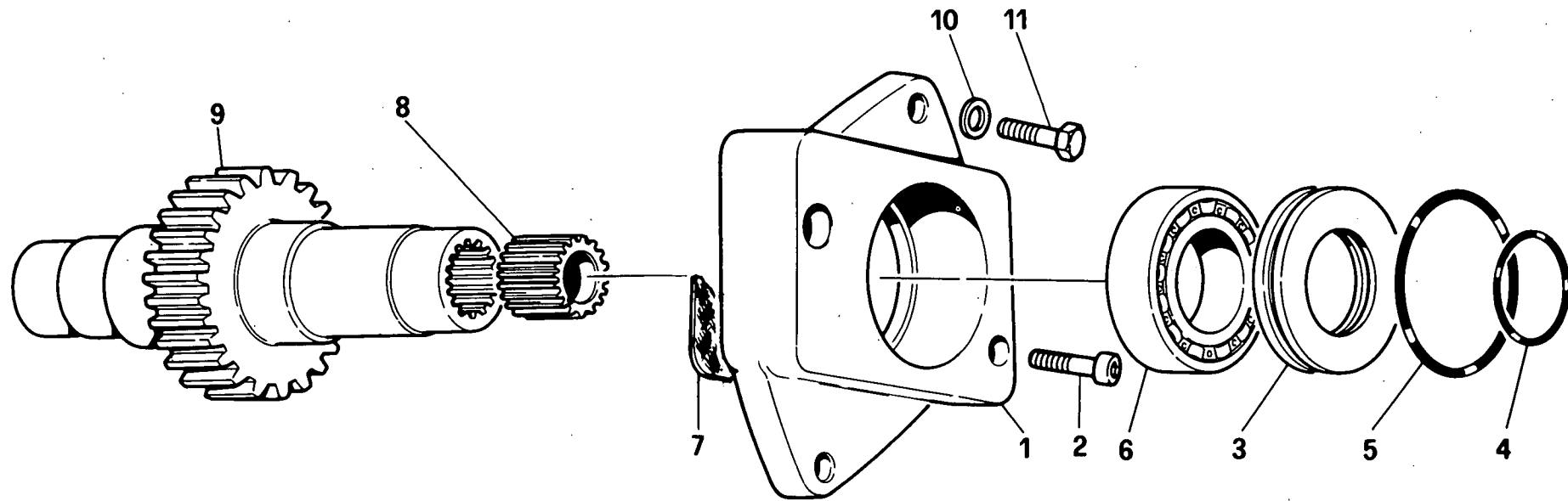


FIG	N. ORDINAZIONE	QTA	DENOMINAZIONE	DESIGNATION	BENENNUNG	DESCRIPTION	DENOMINACIONES
1	14305220	3	VITE	VIS	SCHRAUBE	SCREW	TORNILLO
2	14457480	2	ANELLO OR	BAGUE TORIQUE	O-RING	O-SEAL	ANILLO O.
3	14457680	1	ANELLO OR	BAGUE TORIQUE	O-RING	O-SEAL	ANILLO O.
4	10903421	2	VITE	VIS	SCHRAUBE	SCREW	TORNILLO
5	44901730	1	TUBO DI MANDATA ANT.	CONDUITE DE REFOUL	DRUCKLEITUNG	DELIVERY LINE	TUBERIA PRESION
6	44901728	1	TUBO ASPIRAZIONE ANT.	TUYAU ASPIRATION	SAUGROHR	SUCTION PIPE	TUBO ASPIRACION
7	12173890	5	FASCETTA	COLLIER	HALTEBAND	STRAP	ABRAZADERA
8	4998343	1	MANICOTTO FLESSIBILE	MANCHON	MUFFE	SLEEVE	MANGA
9	4998325	1	TUBO ASPIRAZIONE POST.	TUYAU ASPIRATION	SAUGROHR	SUCTION PIPE	TUBO ASPIRACION
10	5102247	1	VITE	VIS	SCHRAUBE	SCREW	TORNILLO
11	4998336	1	STAFFA	ETRIER	HALTER	BRACKET	SOPORTE
12	5100863	1	MOLLA	RESSORT	FEDER	SPRING	RESORTE
13	5106917	1	ELEMENTO FILTRANTE	ELEMENT FILTRANT	FILTREINSATZ	FILTERING ELEMENT	FILTRO
14	4998334	1	TRAVERSA	TRAVERSE	TRAVERSE	CROSSRAIL	TRAVESANO
15	4998329	1	COPERCHIO	COUVERCLE	DECKEL	COVER	TAPA
16	4998331	1	GUARNIZIONE DI TENUTA	JOINT	DICHTUNG	GASKET	JUNTA
17	15540321	1	VITE	VIS	SCHRAUBE	SCREW	TORNILLO
18	44901744	1	STAFFA	ETRIER	HALTER	BRACKET	SOPORTE
19	44901745	1	STAFFA	ETRIER	HALTER	BRACKET	SOPORTE
20	12179490	2	COLLARE	COLLIER	SHELLE	COLLAR	COLLAR
21	5115552	1	SOLLEVATORE IDRAULICO	REVELAGE HYDRAULIQUE	HYDRAULISCHER KRAFTEB.	HYDRAULIC LIFTER	ELEVADOR HIDRAULICO
22	5104793	1	TUBO FLESSIBILE	TUYAU FLEXIBLE	SCHLAUCH	HOSE	MANGA FLEXIBLE
23	563219	2	RACCORDO X TUBO	RACCORD	STUTZEN	CONNECTION	RACOR
24	4995585	1	TUBO FLESSIBILE	TUYAU FLEXIBLE	SCHLAUCH	HOSE	MANGA FLEXIBLE
25	14463680	1	ANELLO OR	BAGUE TORIQUE	O-RING	O-SEAL	ANILLO O.
26	13550601	6	ROSETTA PIANA	RONDELLE	SCHEIBE	WASHER	ARANDELA
27	15860130	4	VITE	VIS	SCHRAUBE	SCREW	TORNILLO
28	11255921	2	VITE	VIS	SCHRAUBE	SCREW	TORNILLO
29	15540721	1	VITE	VIS	SCHRAUBE	SCREW	TORNILLO
30	11106021	1	VITE	VIS	SCHRAUBE	SCREW	TORNILLO
31	44901720	1	POMPA	POMPE	PUMPE	PUMP	BOMBA
32	14305620	1	VITE	VIS	SCHRAUBE	SCREW	TORNILLO



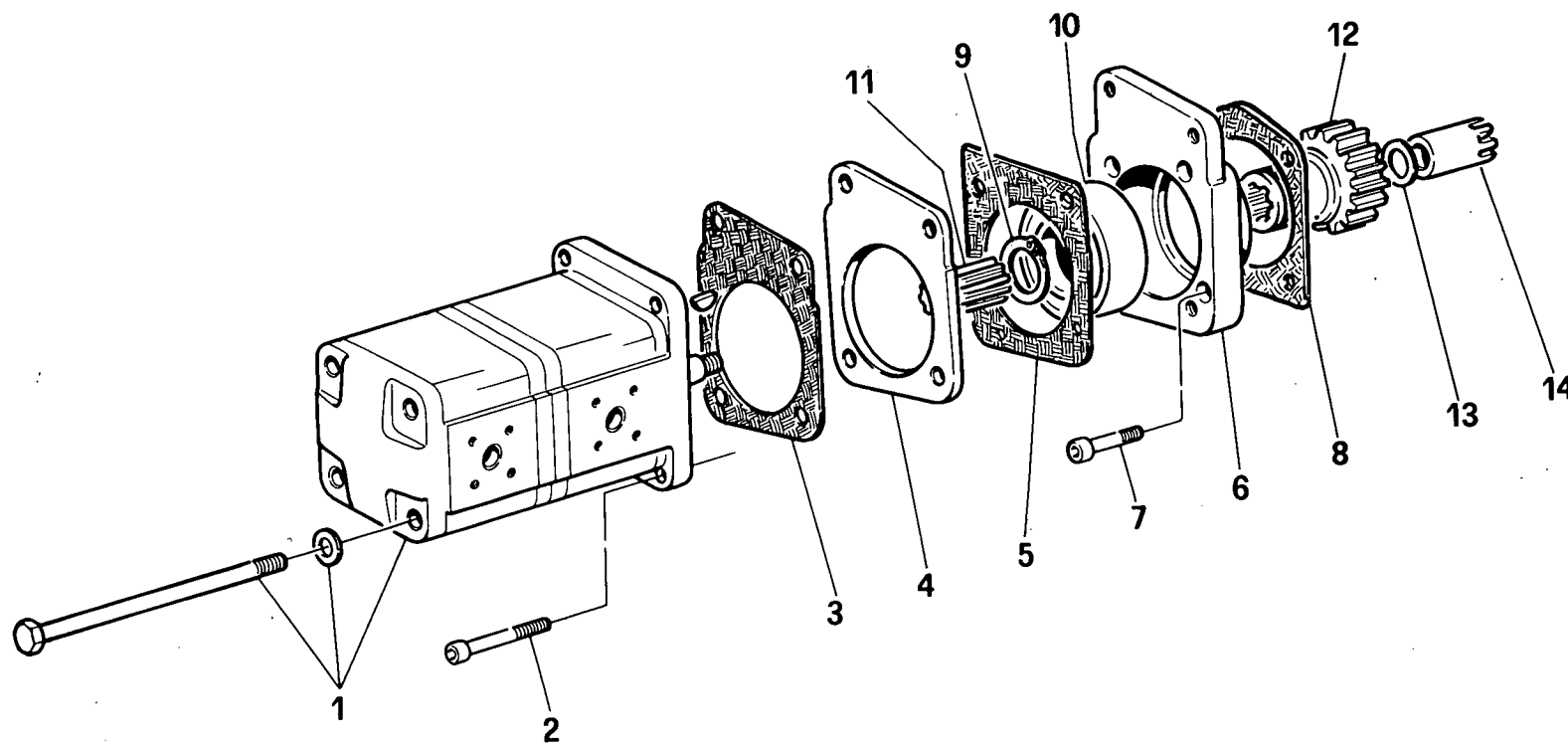
80/95

COMANDO POMPA SOLLEVATORE

90.01/03

(07-1982)

FIG	N. ORDINAZIONE	QTA	DENOMINAZIONE	DESIGNATION	BENENNUNG	DESCRIPTION	DENOMINACIONES
1	44981051	1	SUPPORTO POMPA	SUPPORT	LAGER	SUPPORT	SOPORTE
2	14420420	2	VITE	VIS	SCHRAUBE	SCREW	TORNILLO
3	44981052	1	ANELLO DI CENTRAGGIO	BAGUE DE CENTRAGE	CENTERING RING	ZENTRIERING	ANILLO CENTRAJE
4	14458580	1	ANELLO OR	BAGUE TORIQUE	O-RING	O-SEAL	ANILLO O.
5	44981161	1	ANELLO OR	BAGUE TORIQUE	O-RING	O-SEAL	ANILLO O.
6	28042470	1	CUSCINETTO	ROULEMENT	LAGER	BEARING	RODAMIENTO
7	44980590	1	GUARNIZIONE	GARNITURE	DICHTUNG	GASKET	JUNTA
8	44980936	1	MOZZO POMPA	MOYEU	NABE	HUB	FUJE
9	44981113	1	INGRANAGGIO CONDUTTORE	PIGNON CONDUCTEUR	TREIBENDES ZAHNRAD	DRIVING GEAR	PINON CONDUCTOR
10	14496601	2	ROSETTA PIANA	RONDELLE	SCHEIBE	WASHER	ARANDELA
11	11106621	2	VITE	VIS	SCHRAUBE	SCREW	TORNILLO
12	14306520	4	VITE	VIS	SCHRAUBE	SCREW	TORNILLO

COMANDO POMPA SERVOSTERZOComande pompe servodirection
Servol nkung PumpenantriebServosteering pump drive
Mando bumba servodireccion

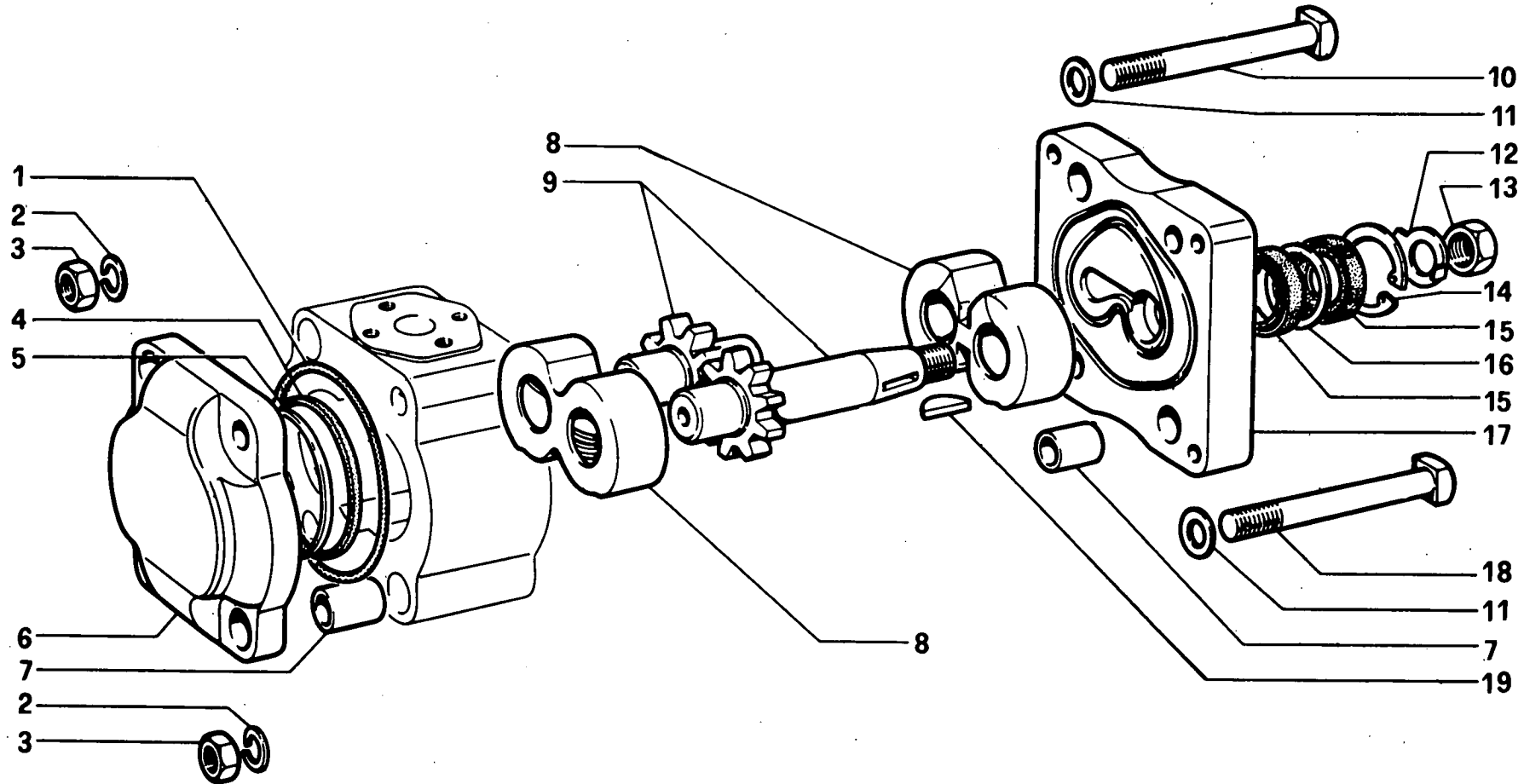
80/105

COMANDO POMPA SOLLEVATORE

90.01/04

(07-1982)

FIG	N. ORDINAZIONE	QTA	DENOMINAZIONE	DESIGNATION	BENENNUNG	DESCRIPTION	DENOMINACIONES
1	44901720	1	POMPA COMPL.	POMPE	PUMPE	PUMP	BOMBA
2	14306720	4	VITE F.66080	VIS	SCHRAUBE	SCREW	TORNILLO
2	14306520	4	VITE D.66081	VIS	SCHRAUBE	SCREW	TORNILLO
3	44901765	1	GUARNIZIONE	GARNITURE	DICHTUNG	GASKET	JUNTA
4	44901766	1	DISTANZIALE F.66080	ENTRETOISE	ABSTANDSTUECK	SPACER	SEPARADOR
4	44903340	1	DISTANZIALE D.66081	ENTRETOISE	ABSTANDSTUECK	SPACER	SEPARADOR
5	44901767	1	GUARNIZIONE	GARNITURE	DICHTUNG	GASKET	JUNTA
6	44901768	1	SUPPORTO POMPA F.66080	SUPPORT	LAGER	SUPPORT	SOPORTE
6	44903341	1	SUPPORTO POMPA D.66081	SUPPORT	LAGER	SUPPORT	SOPORTE
7	14306220	4	VITE	VIS	SCHRAUBE	SCREW	TORNILLO
8	44901769	1	GUARNIZIONE	GARNITURE	DICHTUNG	GASKET	JUNTA
9	11068376	1	ANELLO DI SICUREZZA	ARRETOIR	SICHERUNGSRING	LOCKRING	ANILLO DE FRENO
10	28043420	1	CUSCINETTO	ROULEMENT	LAGER	BEARING	RODAMIENTO
11	44901770	1	MOZZO	MOYEU	NABE	HUB	FUJE
12	44901771	1	INGRANAGGIO COM.POMPA	PIGNON	ZAHNRAD	GEAR	PINON
13	44901773	1	MOLLA A TAZZA	RESSORT BELLEVILLE	TELLERFEDER	CUP SPRING	RESORTE DE PLATO
14	44901772	1	DADO	ECROU	MUTTER	NUT	TUERCA



80/95

POMPA SOLLEVATORE

90.01/05

(07-1982)

FIG	N. ORDINAZIONE	QTA	DENOMINAZIONE	DESIGNATION	BENENNUNG	DESCRIPTION	DENOMINACIONES
	44900843	1	POMPA COMPLETA	POMPE	PUMPE	PUMP	BOMBA
	8281576	SN	SERIE GUARNIZIONI	JEU DE JOINTS	DICHTUNGSSATZ	SEALING SET	LOTE JUNTAS
1	14460380	2	ANELLO OR	BAGUE TORIQUE	O-RING	O-SEAL	ANILLO O.
2	8273916	4	ROSETTA DI SICUREZZA	RONDELLE FREIN	SICHERUNGSRING	LOCKWASHER	ARANDELA DE FRENO
3	8273915	4	DADO	ECROU	MUTTER	NUT	TUERCA
4	8273909	2	GUARNIZIONE INTERNA	GARNITURE	DICHTUNG	GASKET	JUNTA
5	8281201	2	ANELLO ANTIESTRUSIONE	BAGUE	RING	RING	ANILLO
6	8283478	1	COPERCHIO ANTERIORE	COUVERCLE	DECKEL	COVER	TAPA
7	8273912	4	BOCCOLA	DOUILLE	BUECHSE	BUSH	CASQUILLO
8	8282344	2	SUPPORTO INGRANAGGI	SUPPORT	LAGER	SUPPORT	SOPORTE
9	8280103	1	COPPIA DI INGRANAGGI	COUPLE D'ENGRENAGES	ZAHNRADPAAR	GEAR SET	PAR DE ENGRANAJES
10	8280129	3	VITE	VIS	SCHRAUBE	SCREW	TORNILLO
11	8273917	4	GUARNIZIONE DI TENUTA	JOINT	DICHTUNG	GASKET	JUNTA
12	8273920	1	ROSETTA DI SICUREZZA	RONDELLE FREIN	SICHERUNGSRING	LOCKWASHER	ARANDELA DE FRENO
13	8273919	1	DADO	ECROU	MUTTER	NUT	TUERCA
14	8273911	1	ANELLO DI SICUREZZA	ARRETOIR	SICHERUNGSRING	LOCKRING	ANILLO DE FRENO
15	5110478	2	ANELLO DI TENUTA	JOINT D'ETANCHEITE	DICHTRING	SEAL	JUNTA HERMETICA
16	8280168	1	DISTANZIALE	ENTRETOISE	ABSTANDSTUECK	SPACER	SEPARADOR
17	44980814	1	COPERCHIO POSTERIORE				
18	8280130	1	VITE	VIS	SCHRAUBE	SCREW	TORNILLO
19	8273918	1	LINGUETTA	LINGUET	SCHEIBENFEDER	KEY	CHAVETA

Pompe
Pumpe

Pump
Bomba

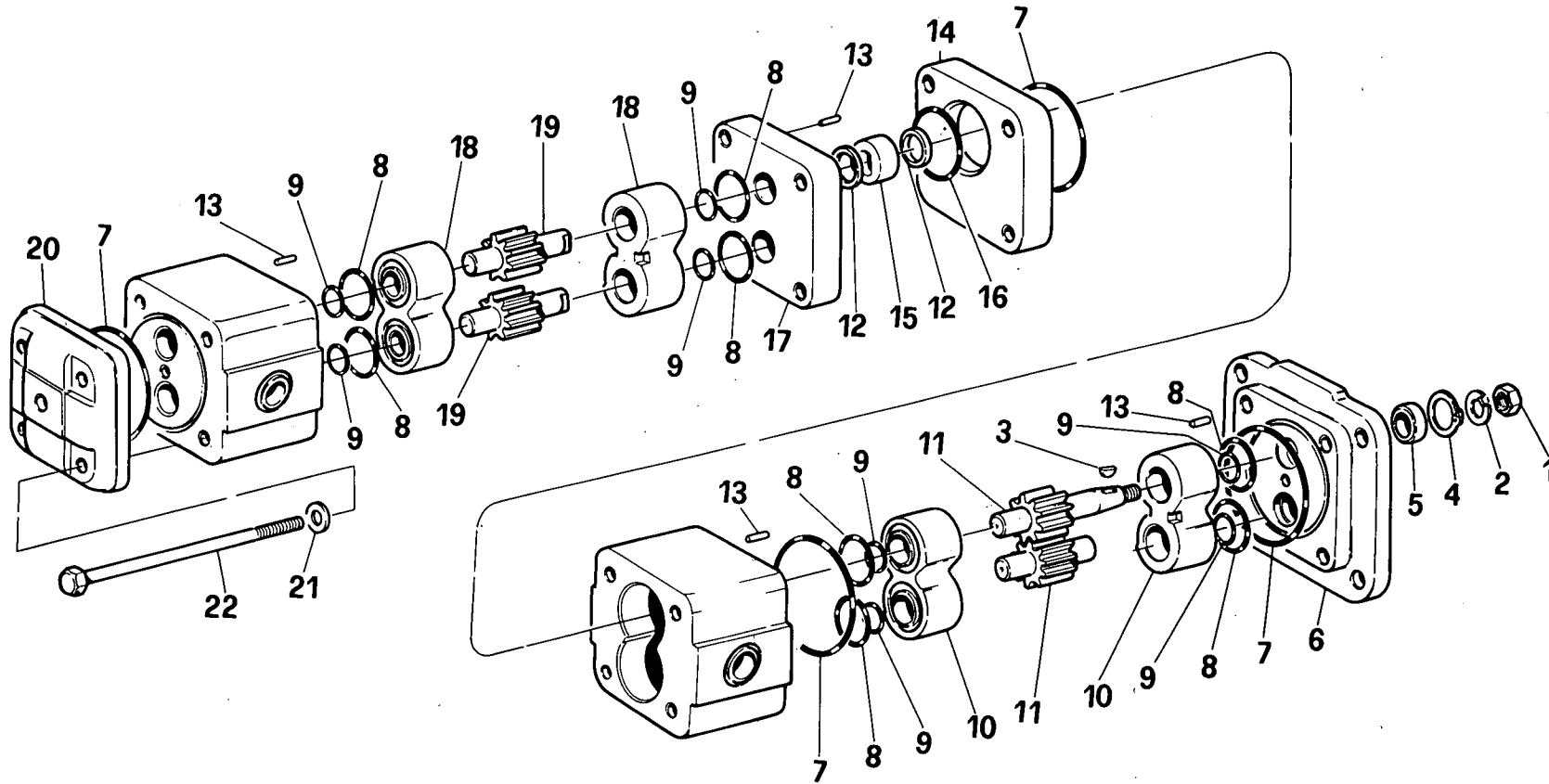


FIG	N. ORDINAZIONE	QTA	DENOMINAZIONE	DESIGNATION	BENENNUNG	DESCRIPTION	DENOMINACIONES
	44901720	1	POMPA COMPLETA	POMPE	PUMPE	PUMP	BOMBA
1	10791211	1	DADO	ECROU	MUTTER	NUT	TUERCA
2	9957984	1	ROSETTA DI SICUREZZA	RONDELLE FREIN	SICHERUNGSRING	LOCKWASHER	ARANDELA DE FRENO
3	8273918	1	LINGUETTA	LINGUET	SCHEIBENFEDER	KEY	CHAVETA
4	11058676	1	ANELLO DI SICUREZZA	ARRETOIR	SICHERUNGSRING	LOCKRING	ANILLO DE FRENO
5	44981100	1	ANELLO DI TENUTA	JOINT D'ETANCHEITE	DICHTRING	SEAL	JUNTA HERMETICA
6	44981322	1	SUPPORTO	SUPPORT	LAGER	SUPPORT	SOPORTE
7	14455480	4	ANELLO OR	BAGUE TORIQUE	O-RING	O-SEAL	ANILLO O.
8	44981323	4	ANELLO OR	BAGUE TORIQUE	O-RING	O-SEAL	ANILLO O.
9	44981324	4	ANELLO ANTIESTRUSIONE	BAGUE	RING	RING	ANILLO
10	44981325	2	SUPPORTO INGRANAGGI	SUPPORT	LAGER	SUPPORT	SOPORTE
11	44981326	1	COPPIA DI INGRANAGGI	COUPLE D'ENGRENAGES	ZAHNRADPAAR	GEAR SET	PAR DE ENGRANAJES
12	44980793	2	ANELLO DI TENUTA	JOINT D'ETANCHEITE	DICHTRING	SEAL	JUNTA HERMETICA
13	44981330	4	SPINA	GOUPILLE	STIFT	PIN	PASADOR
14	44981329	1	SUPPORTO INTERMEDIO	SUPPORT	LAGER	SUPPORT	SOPORTE
15	44981131	1	GIUNTO	ACCOUPLMENT	KUPPLUNG	COUPLING	ARRASTRE
16	14459280	1	ANELLO OR	BAGUE TORIQUE	O-RING	O-SEAL	ANILLO O.
17	44981332	1	SUPPORTO	SUPPORT	LAGER	SUPPORT	SOPORTE
18	44981333	2	SUPPORTO INGRANAGGI	SUPPORT	LAGER	SUPPORT	SOPORTE
19	44981334	1	COPPIA DI INGRANAGGI	COUPLE D'ENGRENAGES	ZAHNRADPAAR	GEAR SET	PAR DE ENGRANAJES
20	44981337	1	COPERCHIO	COUVERCLE	DECKEL	COVER	TAPA
21	10571871	4	ROSETTA DI SICUREZZA	RONDELLE FREIN	SICHERUNGSRING	LOCKWASHER	ARANDELA DE FRENO
22	11133421	4	VITE	VIS	SCHRAUBE	SCREW	TORNILLO

80 95
80 105

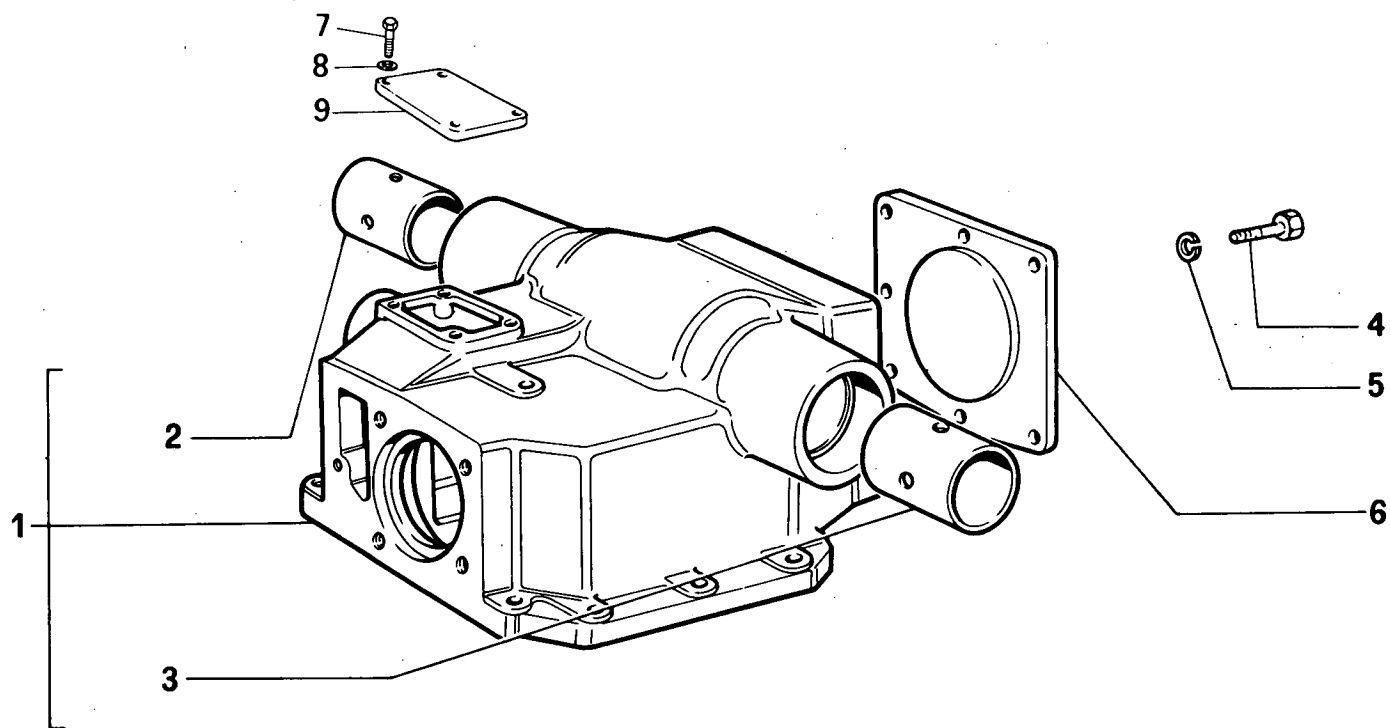
01 02

CORPO SOLLEVATORE

Carter de relevage
Krafthebergehäuse

Lifter Body
Cuerpo del elevador

90.2/1



80/95 - 80/105

DISTRIBUTORE

90.02/03

(07-1982)

FIG	N. ORDINAZIONE	QTA	DENOMINAZIONE	DESIGNATION	BENENNUNG	DESCRIPTION	DENOMINACIONES
1	10154350	2	TAPPO	BOUCHON	STOPFEN	PLUG	TAPON
2	586692	1	ANELLO OR	BAGUE TORIQUE	O-RING	O-SEAL	ANILLO O.
3	4996420	1	VALVOLA LIMITAT. PRESS. CILINDRO	LIMITEUR DE PRESS	DRUCKBEGR. VENTIL	RELIEF VALVE	VAL. LIMIT. PRESION
4	14457680	1	ANELLO OR	BAGUE TORIQUE	O-RING	O-SEAL	ANILLO O.
5	14457480	1	ANELLO OR	BAGUE TORIQUE	O-RING	O-SEAL	ANILLO O.
6	14457080	1	ANELLO OR	BAGUE TORIQUE	O-RING	O-SEAL	ANILLO O.
7	11798321	4	PRIGIONIERO	GOUJON	STIFTSCHRAUBE	STUD	ESPARRAGO
8	10520101	4	ROSETTA DI SICUREZZA	RONDELLE FREIN	SICHERUNGSRING	LOCKWASHER	ARANDELA DE FRENO
9	10790411	4	DADO	ECROU	MUTTER	NUT	TUERCA
10	10517170	4	ROSETTA DI SICUREZZA	RONDELLE FREIN	SICHERUNGSRING	LOCKWASHER	ARANDELA DE FRENO
11	598643	1	GUARNIZIONE DI TENUTA	JOINT	DICHTUNG	GASKET	JUNTA
12	4998027	1	COPERCHIO	COUVERCLE	DECKEL	COVER	TAPA
13	11343821	3	VITE	VIS	SCHRAUBE	SCREW	TORNILLO
14	10516871	4	ROSETTA DI SICUREZZA	RONDELLE FREIN	SICHERUNGSRING	LOCKWASHER	ARANDELA DE FRENO
15	559948	1	MOLLA	RESSORT	FEDER	SPRING	RESORTE
16	559952	1	TAPPO	BOUCHON	STOPFEN	PLUG	TAPON
17	5109216	1	CORPO DISTRIBUTORE	CORPS	GEHAUSE	BODY	CUERPO
18	10154350	1	TAPPO	BOUCHON	STOPFEN	PLUG	TAPON
19	14324911	1	TAPPO	BOUCHON	STOPFEN	PLUG	TAPON
20	10296260	1	GUARNIZIONE DI TENUTA	JOINT	DICHTUNG	GASKET	JUNTA
21	559958	1	MOLLA	RESSORT	FEDER	SPRING	RESORTE
22	10790111	1	DADO	ECROU	MUTTER	NUT	TUERCA
23	13450321	1	PRIGIONIERO	GOUJON	STIFTSCHRAUBE	STUD	ESPARRAGO
24	4998046	1	LEVA RUB.DISTRIB.	LEVIER	HEBEL	LEVER	PALANCA
25	4968815	1	VITE FISS.LEVA	VIS	SCHRAUBE	SCREW	TORNILLO
26	5107534	1	SUPPORTO COMPL.	SUPPORT	LAGER	SUPPORT	SOPORTE
27	5107539	1	VITE	VIS	SCHRAUBE	SCREW	TORNILLO
28	14452980	1	ANELLO OR	BAGUE TORIQUE	O-RING	O-SEAL	ANILLO O.
29	5107540	1	LEVA COMPL.	LEVIER	HEBEL	LEVER	PALANCA
30	4954834	1	GRANO DI REGISTRO	ERGOT	PASSTIFT	DOWEL	PITON
31	5107548	1	STAFFA	ETRIER	HALTER	BRACKET	SOPORTE
32	10516471	2	ROSETTA DI SICUREZZA	RONDELLE FREIN	SICHERUNGSRING	LOCKWASHER	ARANDELA DE FRENO
33	15896211	2	DADO	ECROU	MUTTER	NUT	TUERCA
34	16102311	1	DADO	ECROU	MUTTER	NUT	TUERCA
35	5107544	1	MOLLA	RESSORT	FEDER	SPRING	RESORTE

80.95
80.105

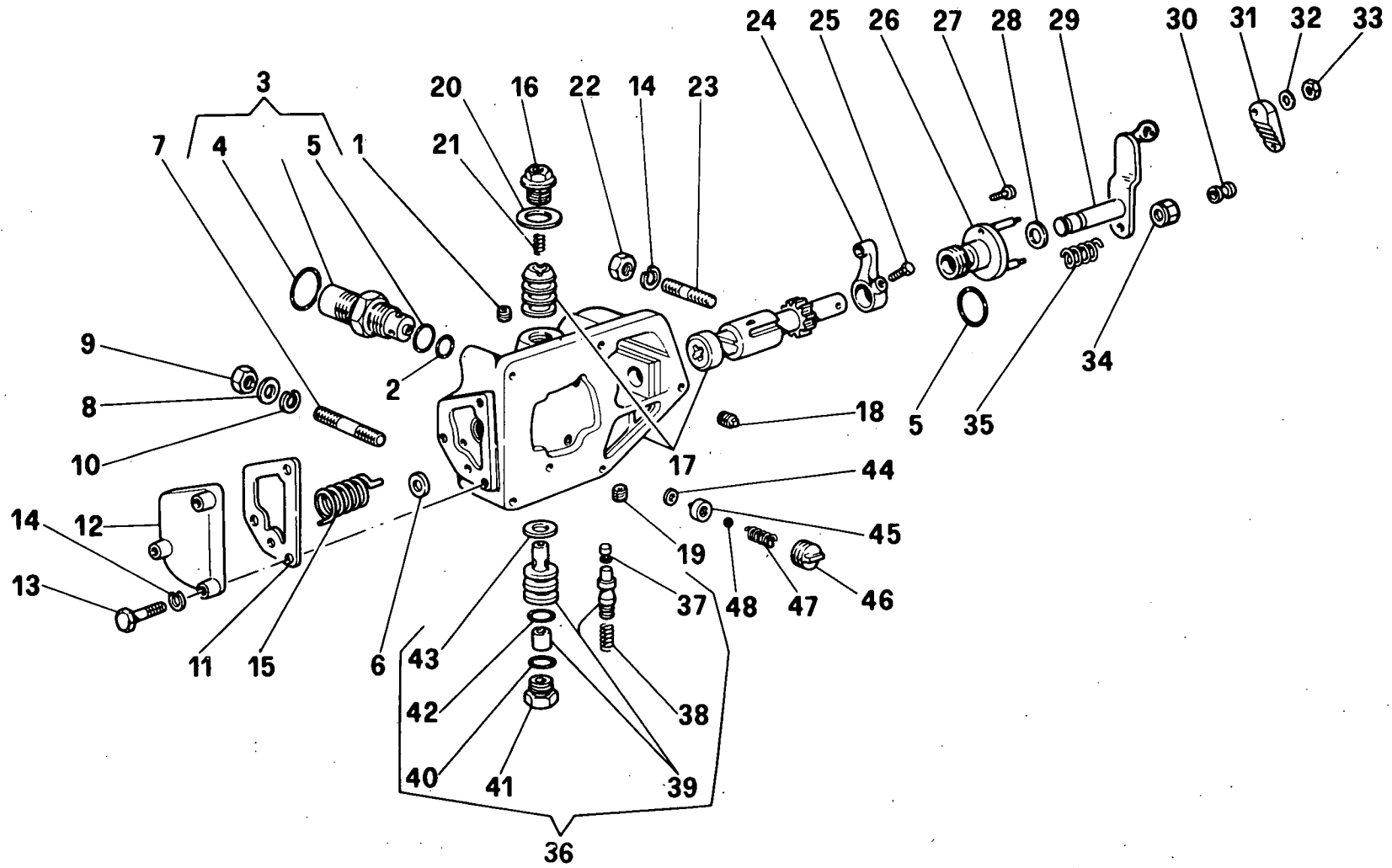
01 02

DISTRIBUTORE

Distributeur
Steuergerät

Distributor Valve
Válvula distribuidora

10.2/3



80/95 - 80/105

CORPO SOLLEVATORE

90.02/01

(07-1982)

FIG	N. ORDINAZIONE	QTA	DENOMINAZIONE	DESIGNATION	BENENNUNG	DESCRIPTION	DENOMINACIONES
	5115552	1	SOLLEVATORE IDRAULICO	REVELAGE HYDRAULIQUE	HYDRAULISCHER KRAFTEB.	HYDRAULIC LIFTER	ELEVADOR HIDRAULICO
1	5106735	1	CORPO SOLLEVATORE	CORPS	GEHAUSE	BODY	CUERPO
2	4995633	2	BOCCOLA DX	DOUILLE	BUECHSE	BUSH	CASQUILLO
3	4995635	2	BOCCOLA SX	DOUILLE	BUECHSE	BUSH	CASQUILLO
4	15540621	8	VITE	VIS	SCHRAUBE	SCREW	TORNILLO
5	10517071	8	ROSETTA DI SICUREZZA	RONDELLE FREIN	SICHERUNGSRING	LOCKWASHER	ARANDELA DE FRENO
6	4998604	1	COPERCHIO POST.	COUVERCLE	DECKEL	COVER	TAPA
7	16043121	4	VITE	VIS	SCHRAUBE	SCREW	TORNILLO
8	10516671	4	ROSETTA DI SICUREZZA	RONDELLE FREIN	SICHERUNGSRING	LOCKWASHER	ARANDELA DE FRENO
9	5100902	1	COPERCHIO SUP.	COUVERCLE	DECKEL	COVER	TAPA

80 95
80 105

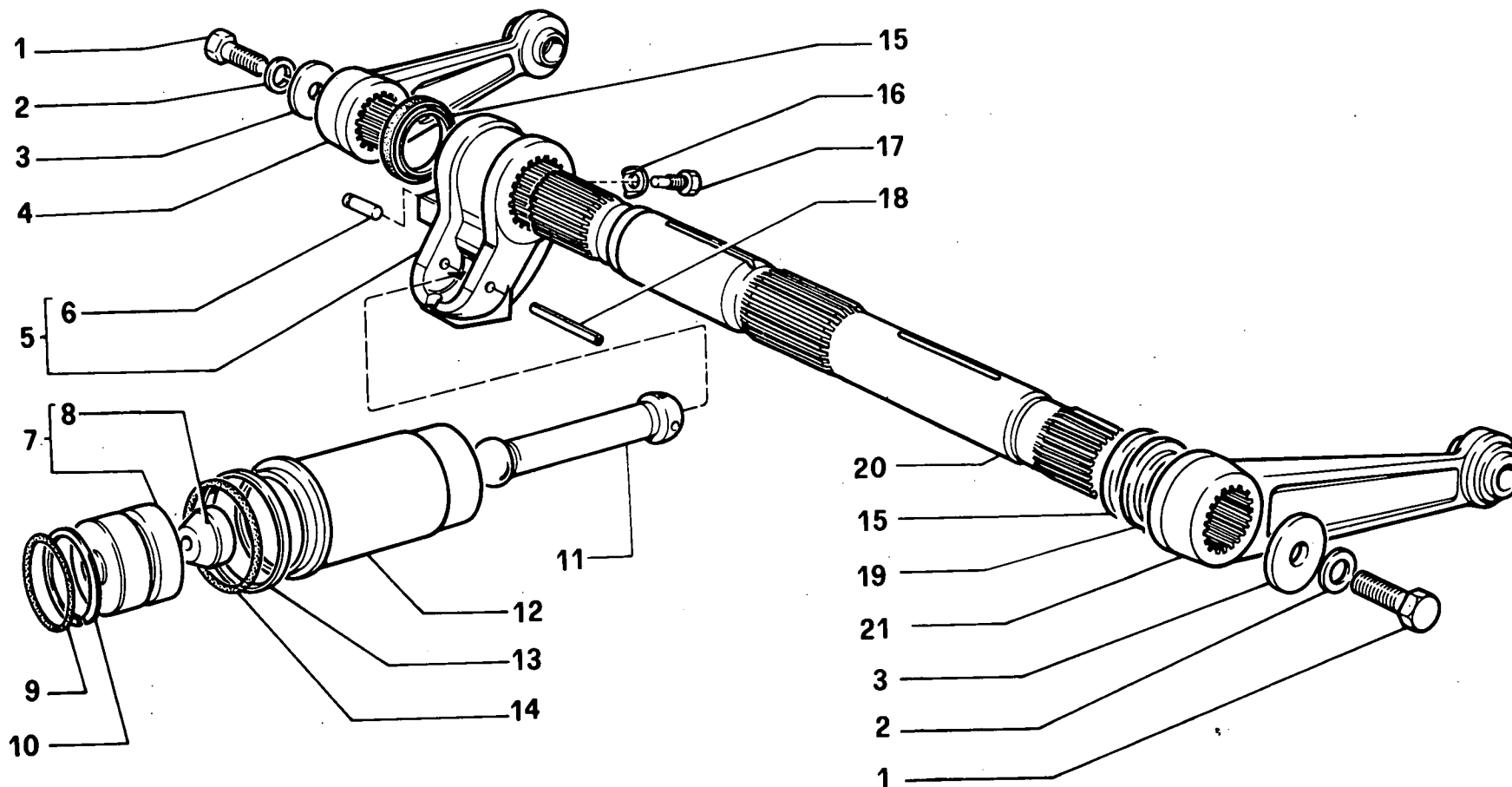
01 02

STANTUFFO E BRACCI SOLLEVATORE

Piston et bras de relevage
Kolben und Arme des Krafthebers

Lifter Ram and Links
Émbolo y brazos del elevador

90.2/2



80/95 - 80/105

STANTUFFO E BRACCI SOLLEVATORE

90.02/02

(07-1982)

FIG	N. ORDINAZIONE	QTA	DENOMINAZIONE	DESIGNATION	BENENNUNG	DESCRIPTION	DENOMINACIONES
1	11408321	2	VITE FISS.BRACCI	VIS	SCHRAUBE	SCREW	TORNILLO
2	10517171	2	ROSETTA DI SICUREZZA	RONDELLE FREIN	SICHERUNGSRING	LOCKWASHER	ARANDELA DE FRENO
3	4985036	2	RALLA PER ALBERO	CRAPAUDINE	DRUCKSCHEIBE	THRUST PLATE	CHUMACERA
4	4996123	1	BRACCIO DI SOLLEVAMENTO DX	BRAS DE LEVAGE	HUBARM	LIFT ARM	BRAZO DE ELEVACION
5	4998143	1	BIELLA COMPL.	BIELLE	LASCHE	LINK	BIELA
6	4994057	1	PERNO	AXE	BOLZEN	PIN	EJE
7	4981457	1	STANTUFFO COMPL.	PISTON	KOLBEN	PISTON	EMBOLO
8	573148	1	SEDE SFERICA	SIEGE SPHERIQUE	KUGELPFANNE	BALL SOCKET	COJINETE ESFERICO
9	14472380	1	ANELLO OR	BAGUE TORIQUE	O-RING	O-SEAL	ANILLO O.
10	5106297	1	DISCO PER ANELLO OR	DISQUE	SCHEIBE	PLATE	DISCO
11	4985055	1	PUNTONE	ETAI	STREBE	STRUT	TORNAPUNTA
12	4985051	1	CILINDRO	CYLINDRE	ZYLINDER	CYLINDER	CILINDRO
13	4999412	1	ANELLO PER GUARNIZIONE	BAGUE	RING	RING	ANILLO
14	14472880	1	ANELLO OR	BAGUE TORIQUE	O-RING	O-SEAL	ANILLO O.
15	5105903	2	ANELLO DI TENUTA	JOINT D'ETANCHEITE	DICHTRING	SEAL	JUNTA HERMETICA
16	14198810	1	PIASTRINA DI SICUREZZA	PLAQUETTE FREIN	SICHERUNGSBLECH	LOCKPLATE	PLACA DE FRENO
17	4991433	1	VITE	VIS	SCHRAUBE	SCREW	TORNILLO
18	14169270	1	SPINA ELASTICA	FICHE A RESSORT	FEDERSTECKER	CLIP PIN	CLAVIJA RESORTE
19	5106736	2	DISTANZIALE	ENTRETOISE	ABSTANDSTUECK	SPACER	SEPARADOR
20	4994056	1	ALBERO	ARBRE	WELLE	SHAFT	ARBOL
21	5101293	1	BRACCIO DI SOLLEVAMENTO SX	BRAS DE LEVAGE	HUBARM	LIFT ARM	BRAZO DE ELEVACION

80.95
80.105

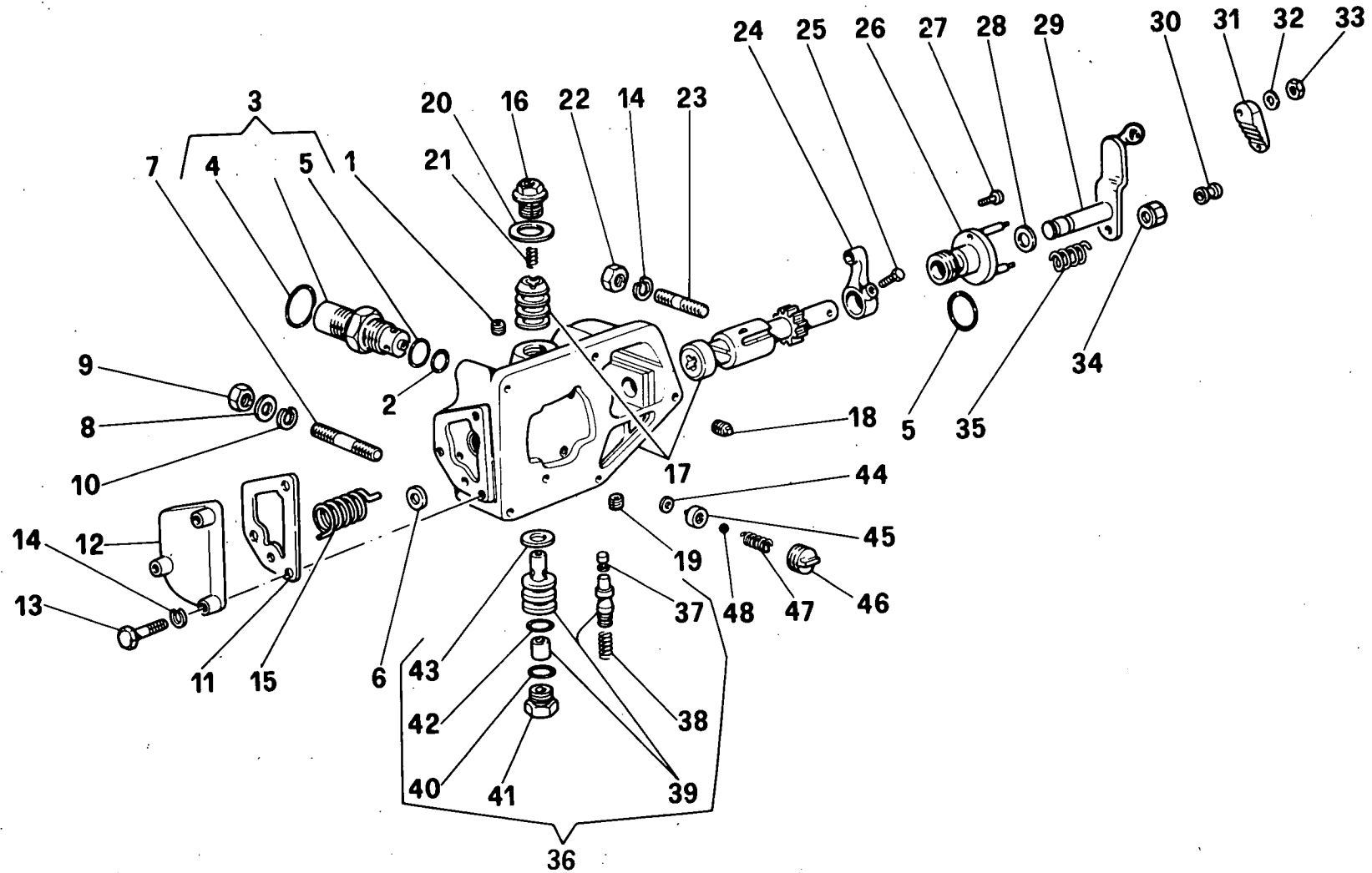
01 02

DISTRIBUTORE

Distributeur
Steuergerät

Distributor Valve
Válvula distribuidora

90.2/3



80/95 - 80/105

DISTRIBUTORE

90.02/03

(07-1982)

FIG	N. ORDINAZIONE	QTA	DENOMINAZIONE	DESIGNATION	BENENNUNG	DESCRIPTION	DENOMINACIONES
36	5101910	1	VALVOLA DI SCARICO COMPL.	SOUPAPE D'ECHAPPEMENT	AUSLASSVENTIL	EXHAUST VALVE	VALVULA DE ESCAPE
37	571600	1	PUNTALE	TIGE	DRUCKSTANGE	ROD	VASTAGO
38	5100806	1	MOLLA	RESSORT	FEDER	SPRING	RESORTE
39	5100807	1	OTTURATORE COMPL.	OBTURATEUR	VERSCHLUSSTUECK	PLUG/LOCK	PIEZA DE CIERRE
40	14457380	1	ANELLO OR	BAGUE TORIQUE	O-RING	O-SEAL	ANILLO O.
41	5100804	1	TAPPO	BOUCHON	STOPFEN	PLUG	TAPON
42	14457180	1	ANELLO OR	BAGUE TORIQUE	O-RING	O-SEAL	ANILLO O.
43	571601	1	GUARNIZIONE DI TENUTA	JOINT	DICHTUNG	GASKET	JUNTA
44	14453280	1	ANELLO OR	BAGUE TORIQUE	O-RING	O-SEAL	ANILLO O.
45	592118	1	SEDE VALVOLA MANDATA	SIEGE VALVE REFOUL	DRUCKVENTILSITZ	VALVE SEAT	ASIEN TO VALV. PRES.
46	4999664	1	TAPPO VALVOLA MANDATA	BOUCHON	STOPFEN	PLUG	TAPON
47	566854	1	MOLLA	RESSORT	FEDER	SPRING	RESORTE
48	20063490	1	SFERA	BILLE	KUGEL	BALL	BOLA

80 95
80 105

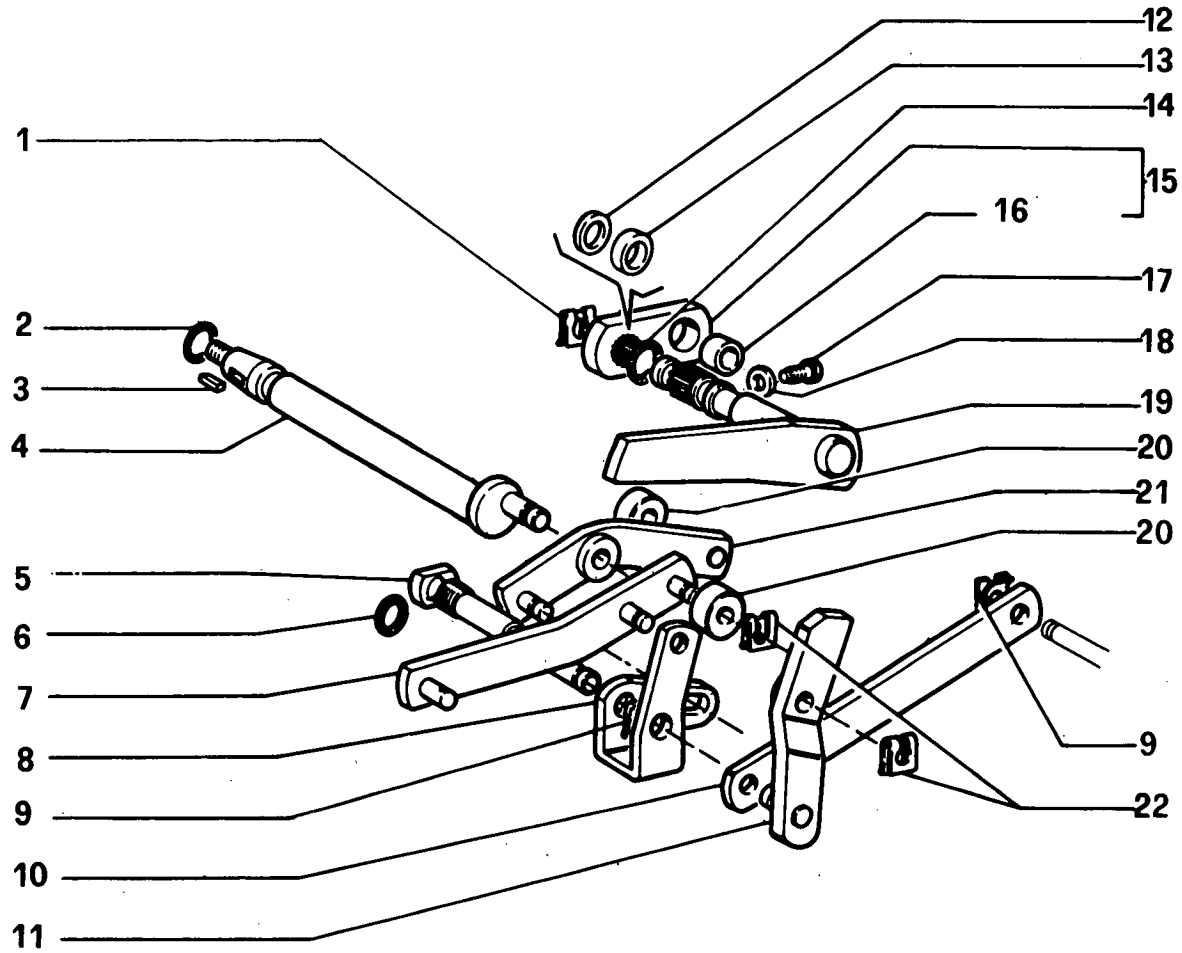
01 02

COMANDI INTERNI SOLLEVATORE

Commandes intérieures de relevage
Innere Betätigung des Krafthebers

Lifter Inner Controls
Mandos interiores del elevador

90.2/4



80/95 - 80/105

COMANDI INTERNI

90.02/04

(07-1982)

FIG	N. ORDINAZIONE	QTA	DENOMINAZIONE	DESIGNATION	BENENNUNG	DESCRIPTION	DENOMINACIONES
1	4998761	1	MOLLETTA	AGRAFE	KLAMMER	CLIP	PINZA
2	14453080	1	ANELLO OR	BAGUE TORIQUE	O-RING	O-SEAL	ANILLO O.
3	10617720	1	LINGUETTA	LINGUET	SCHEIBENFEDER	KEY	CHAVETA
4	4998078	1	ALBERINO	AXE	WELLE	SHAFT	ARBOL
5	4998057	1	PERNO	AXE	BOLZEN	PIN	EJE
6	14457280	1	ANELLO OR	BAGUE TORIQUE	O-RING	O-SEAL	ANILLO O.
7	5109069	1	TIRANTE	TIRANT	STANGE	ROD	VARILLA
8	5106545	1	LEVA	LEVIER	HEBEL	LEVER	PALANCA
9	5102085	1	MOLLETTA	AGRAFE	KLAMMER	CLIP	PINZA
10	4998062	1	TIRANTE	TIRANT	STANGE	ROD	VARILLA
11	4998063	1	BILANCIERE	CULBUTEUR	KIPPHEBEL	ROCKER	BALANCIN
12	4998073	1	SPESSORE	CALE	AUSGLEICHSCHLEIBE	SHIM	ARANDELA COMPENS.
13	4998728	1	RONDELLA	RONDELLE	TOPFSCHLEIBE	CUP	PLATO DE COPA
14	14457380	1	ANELLO OR	BAGUE TORIQUE	O-RING	O-SEAL	ANILLO O.
15	4998082	1	LEVA	LEVIER	HEBEL	LEVER	PALANCA
16	5112121	1	BOCCOLA	DOUILLE	BUECHSE	BUSH	CASQUILLO
17	4998069	1	VITE	VIS	SCHRAUBE	SCREW	TORNILLO
18	14330260	1	GUARNIZIONE DI TENUTA	JOINT	DICHTUNG	GASKET	JUNTA
19	4998072	1	LEVA	LEVIER	HEBEL	LEVER	PALANCA
20	4998083	2	RULLO	GALET	ROLLE	ROLLER	RODILLO
21	5106543	1	BILANCIERE	CULBUTEUR	KIPPHEBEL	ROCKER	BALANCIN
22	5102083	2	MOLLETTA	AGRAFE	KLAMMER	CLIP	PINZA

80.95
80.105

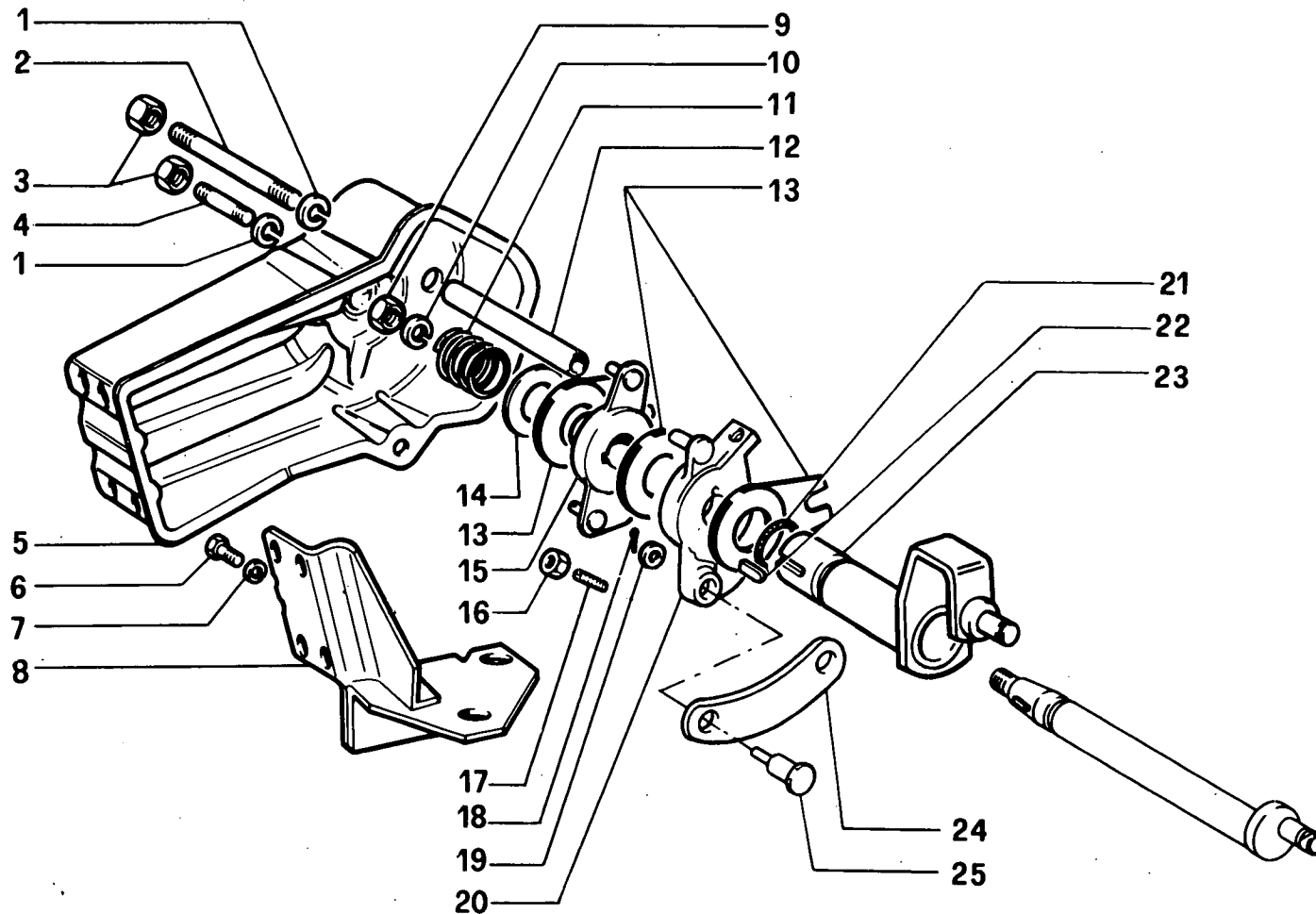
01 02

COMANDI INTERNI SOLLEVATORE

Commandes intérieures de relevage
Innere Betätigung des Krafthebers

Lifter Inner Controls
Mandos interiores del elevador

90.2/5



80/95 - 80/105

COMANDI INTERNI

90.02/05

(07-1982)

FIG	N. ORDINAZIONE	QTA	DENOMINAZIONE	DESIGNATION	BENENNUNG	DESCRIPTION	DENOMINACIONES
1	10516671	3	ROSETTA DI SICUREZZA	RONDELLE FREIN	SICHERUNGSRING	LOCKWASHER	ARANDELA DE FRENO
2	13952221	2	PRIGIONIERO	GOUJON	STIFTSCHRAUBE	STUD	ESPARRAGO
3	16100811	3	DADO	ECROU	MUTTER	NUT	TUERCA
4	13516821	1	PRIGIONIERO	GOUJON	STIFTSCHRAUBE	STUD	ESPARRAGO
5	5107078	1	PROTEZIONE	PROTECTION	ABDECKUNG	SHIELD	DEFENSA
6	10902021	1	VITE	VIS	SCHRAUBE	SCREW	TORNILLO
7	10516470	1	ROSETTA DI SICUREZZA	RONDELLE FREIN	SICHERUNGSRING	LOCKWASHER	ARANDELA DE FRENO
8	5109218	1	SUPPORTO	SUPPORT	LAGER	SUPPORT	SOPORTE
9	12164711	1	DADO	ECROU	MUTTER	NUT	TUERCA
10	10516871	1	ROSETTA DI SICUREZZA	RONDELLE FREIN	SICHERUNGSRING	LOCKWASHER	ARANDELA DE FRENO
11	4999576	1	MOLLA	RESSORT	FEDER	SPRING	RESORTE
12	4998056	2	DISTANZIALE	ENTRETOISE	ABSTANDSTUECK	SPACER	SEPARADOR
13	5107072	3	DISCO DI FRIZIONE	DISQUE DE FRICTION	REIBSCHEIBE	FRICTION DISC	PLATO FRICCION
14	4999687	1	RONDELLA	RONDELLE	TOPFSCHEIBE	CUP	PLATO DE COPA
15	4999669	1	MOZZO	MOYEU	NABE	HUB	FUJE
16	16102311	1	DADO	ECROU	MUTTER	NUT	TUERCA
17	5103765	1	VITE DI REGISTRO	VIS DE REGLAGE	EINSTELLSCHRAUBE	ADJUSTING SCREW	TORNILLO GRADUACION
18	10795701	4	COPIGLIA	GOUPILLE	SPLINT	SPLIT PIN	PASADOR ABIERTO
19	10519301	4	ROSETTA PIANA	RONDELLE	SCHEIBE	WASHER	ARANDELA
20	5107067	1	MOZZO COMPL.	MOYEU	NABE	HUB	FUJE
21	14457480	1	ANELLO OR	BAGUE TORIQUE	O-RING	O-SEAL	ANILLO O.
22	10617620	1	LINGUETTA	LINGUET	SCHEIBENFEDER	KEY	CHAVETA
23	5109070	1	ALBERO	ARBRE	WELLE	SHAFT	ARBOL
24	5107065	1	BIELLETTA	BIELLE CONNEXION	ANLENKPLEUELSTANGE	CONNECTING ROD	BIELA ATAQUE
25	5107070	1	PERNO	AXE	BOLZEN	PIN	EJE

80.95
80.105

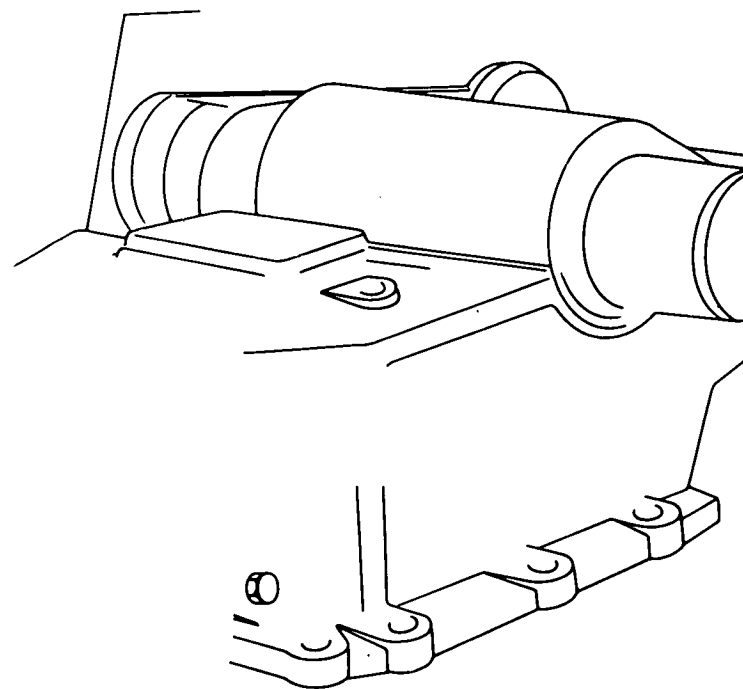
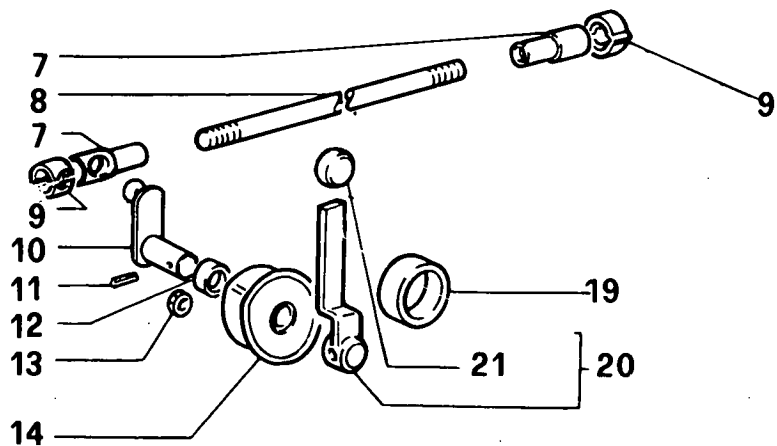
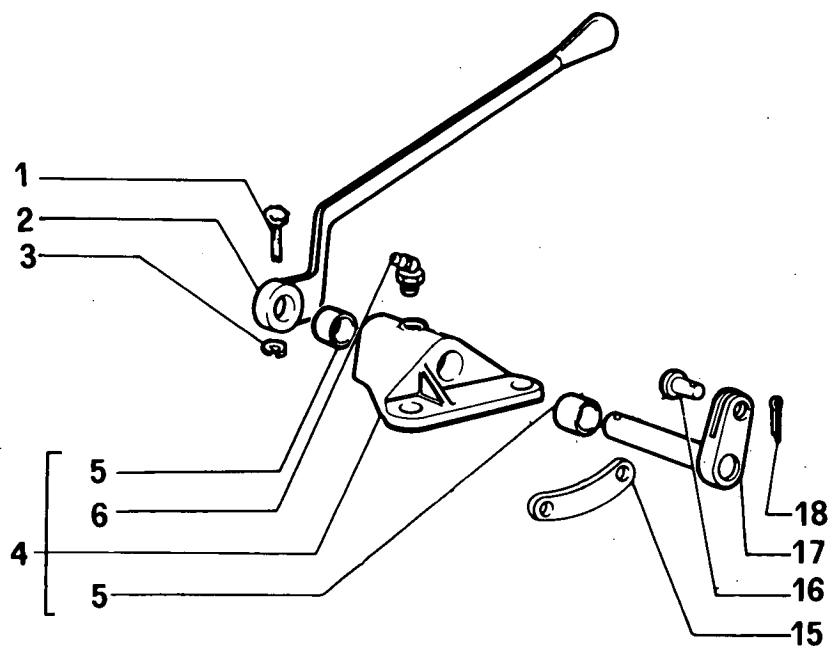
01 02

COMANDI ESTERNI SOLLEVATORE

Commandes extérieures de relevage
Äussere Betätigung des Krafthebers

Lifter Outer Controls
Mandos exteriores del elevador

90.2/6



80/95 - 80/105

COMANDI ESTERNI

90.02/06

(07-1982)

FIG	N. ORDINAZIONE	QTA	DENOMINAZIONE	DESIGNATION	BENENNUNG	DESCRIPTION	DENOMINACIONES
1	5109522	1	PERNO	AXE	BOLZEN	PIN	EJE
2	5109596	1	LEVA	LEVIER	HEBEL	LEVER	PALANCA
3	4998250	1	MOLLETTA	AGRAFE	KLAMMER	CLIP	PINZA
4	5107061	1	SUPPORTO	SUPPORT	LAGER	SUPPORT	SOPORTE
5	14543070	2	BOCCOLA	DOUILLE	BUECHSE	BUSH	CASQUILLO
6	13408411	1	INGRASSATORE	GRAISSER	SCHMIERNIPPEL	FITTING	ENGRASADOR
7	10124511	2	TESTA A SNODO	JOINT A ROTULE	STANGENKOPF	HEAD	ARTICULACION
8	5110906	1	TIRANTE	TIRANT	STANGE	ROD	VARILLA
9	10125596	2	FERMAGLIO	AGRAFE	KLEMMSTUECK	CLIP	SUJETADOR
10	5109131	1	LEVA COMPL.	LEVIER	HEBEL	LEVER	PALANCA
11	13907370	1	SPINA ELASTICA	FICHE A RESSORT	FEDERSTECKER	CLIP PIN	CLAVIJA RESORTE
12	5109284	1	DISTANZIALE	ENTRETOISE	ABSTANDSTUECK	SPACER	SEPARADOR
13	15896211	3	DADO	ECROU	MUTTER	NUT	TUERCA
14	5109135	1	SETTORE	TIRANT	SPREIZTANGE	STRUT	BIELA
15	5107065	1	BIELLETTA	BIELLE CONNEXION	ANLENKPLEUELSTANGE	CONNECTING ROD	BIELA ATAQUE
16	5011777	1	PERNO	AXE	BOLZEN	PIN	EJE
17	5109597	1	ALBERO COMPL.	ARBRE	WELLE	SHAFT	ARBOL
18	5104051	1	MOLLETTA	AGRAFE	KLAMMER	CLIP	PINZA
19	5109138	1	DISTANZIALE	ENTRETOISE	ABSTANDSTUECK	SPACER	SEPARADOR
20	5109139	1	LEVA COMPL.	LEVIER	HEBEL	LEVER	PALANCA
21	4977752	1	POMELLO	BOUTON	KNEBELGRIFF	KNOB	BOTON

80.95
80.105

01 02

COMANDI ESTERNI SOLLEVATORE

Commandes extérieures de relevage
Äussere Betätigung des Krafthebers

Lifter Outer Controls
Mandos exteriores del elevador

90.2/7

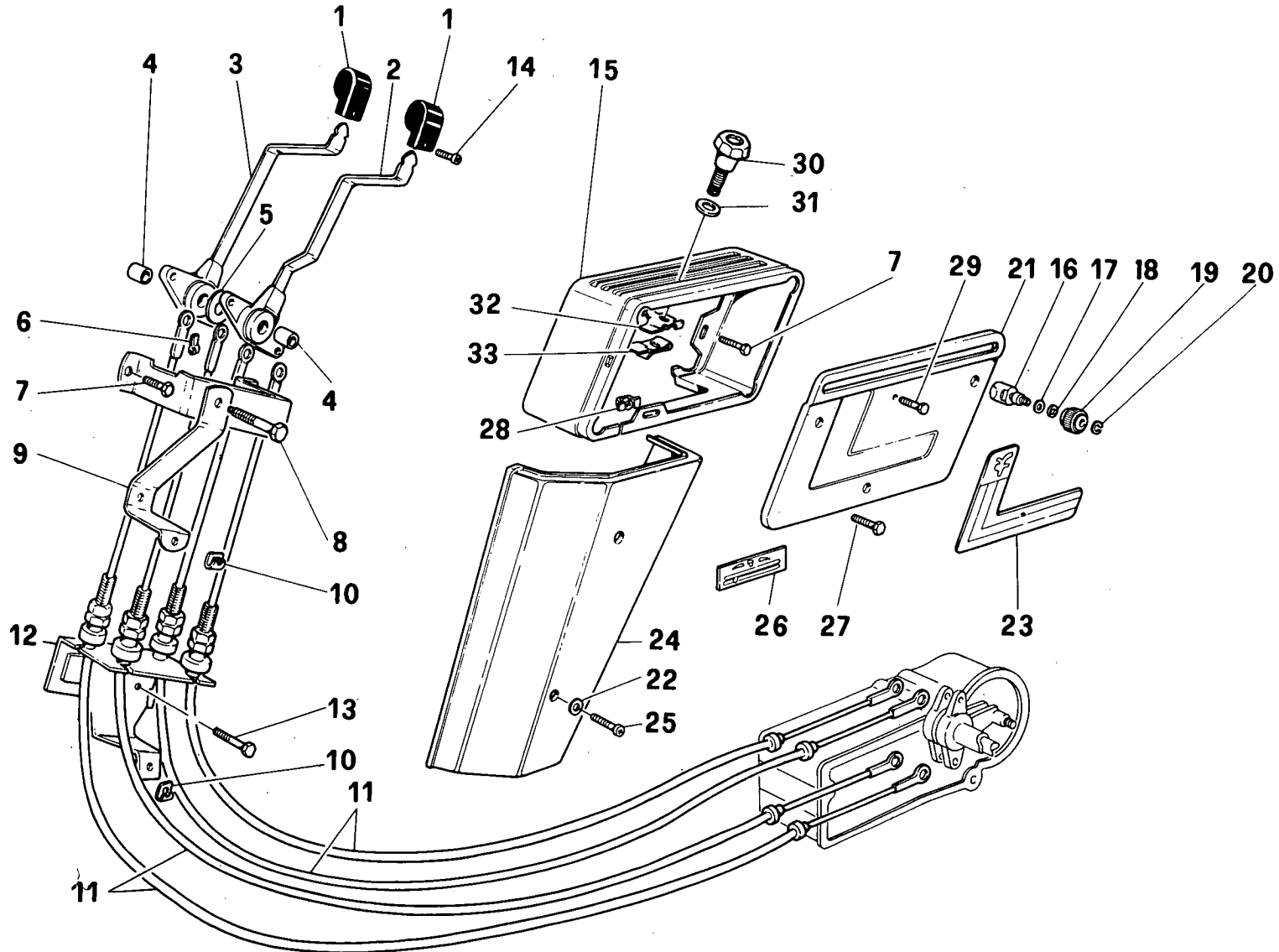


FIG	N. ORDINAZIONE	QTA	DENOMINAZIONE	DESIGNATION	BENENNUNG	DESCRIPTION	DENOMINACIONES
1	44900441	1	POMELLO ROSSO	BOUTON	KNEBELGRIFF	KNOB	BOTON
1	44900440	1	POMELLO GIALLO	BOUTON	KNEBELGRIFF	KNOB	BOTON
2	5109302	1	LEVA	LEVIER	HEBEL	LEVER	PALANCA
3	4999501	1	LEVA	LEVIER	HEBEL	LEVER	PALANCA
4	4999509	2	DISTANZIALE	ENTRETOISE	ABSTANDSTUECK	SPACER	SEPARADOR
5	4999510	4	ROSETTA DI SICUREZZA	RONDELLE FREIN	SICHERUNGSRING	LOCKWASHER	ARANDELA DE FRENO
6	4998250	4	MOLLETTA	AGRAFE	KLAMMER	CLIP	PINZA
7	10902121	9	VITE	VIS	SCHRAUBE	SCREW	TORNILLO
8	4999511	1	VITE	VIS	SCHRAUBE	SCREW	TORNILLO
9	4999522	1	STAFFA COMPLETA	ETRIER	HALTER	BRACKET	SOPORTE
10	14189876	2	STAFFA	ETRIER	HALTER	BRACKET	SOPORTE
11	4999388	4	TIRANTE	TIRANT	STANGE	ROD	VARILLA
12	4999578	1	MENSOLA	CONSOLE	STUETZE	REINFORCEMENT	REFUERZO
13	10903421	1	VITE	VIS	SCHRAUBE	SCREW	TORNILLO
14	15676701	2	VITE	VIS	SCHRAUBE	SCREW	TORNILLO
15	5110669	1	SETTORE	TIRANT	SPREIZTANGE	STRUT	BIELA
16	5108276	1	PERNO	AXE	BOLZEN	PIN	EJE
17	5108290	1	ROSETTA PIANA	RONDELLE	SCHEIBE	WASHER	ARANDELA
18	12638601	1	ROSETTA PIANA	RONDELLE	SCHEIBE	WASHER	ARANDELA
19	5108275	1	POMELLO	BOUTON	KNEBELGRIFF	KNOB	BOTON
20	11065676	1	ANELLO DI SICUREZZA	ARRETOIR	SICHERUNGSRING	LOCKRING	ANILLO DE FRENO
21	5109048	1	COPERCHIO	COUVERCLE	DECKEL	COVER	TAPA
22	44900443	2	ANELLO DI GOMMA	BAGUE CAOUTCHOUC	GUMMIRING	RUBBER RING	GUARNICION DE CAUCHO
23	44901058	1	DECALCOMANIA	DECALCOMANIE	ABZIEHBILD	DECAL	CALCOMANIA
24	44900445	1	RIPARO	PROTECTION	ABDECKUNG	PROTECTION	DEFENSA
25	17675201	2	VITE	VIS	SCHRAUBE	SCREW	TORNILLO
26	5103168	1	TARGHETTA	PLAQUETTE	SCHILD	PLATE	PLACA
27	13274011	3	VITE	VIS	SCHRAUBE	SCREW	TORNILLO
28	4998558	3	DADO	ECROU	MUTTER	NUT	TUERCA
29	15642501	2	VITE	VIS	SCHRAUBE	SCREW	TORNILLO
30	4999504	1	POMELLO	BOUTON	KNEBELGRIFF	KNOB	BOTON
31	4978456	1	RONDELLA	RONDELLE	TOPFSCHIEBE	CUP	PLATO DE COPA
32	5109044	1	STAFFETTA FISSAGGIO	COLLIER	HALTER	RETAINER	ABRAZADERA
33	5102081	1	MOLLETTA	AGRAFE	KLAMMER	CLIP	PINZA

EO 95
EO 105

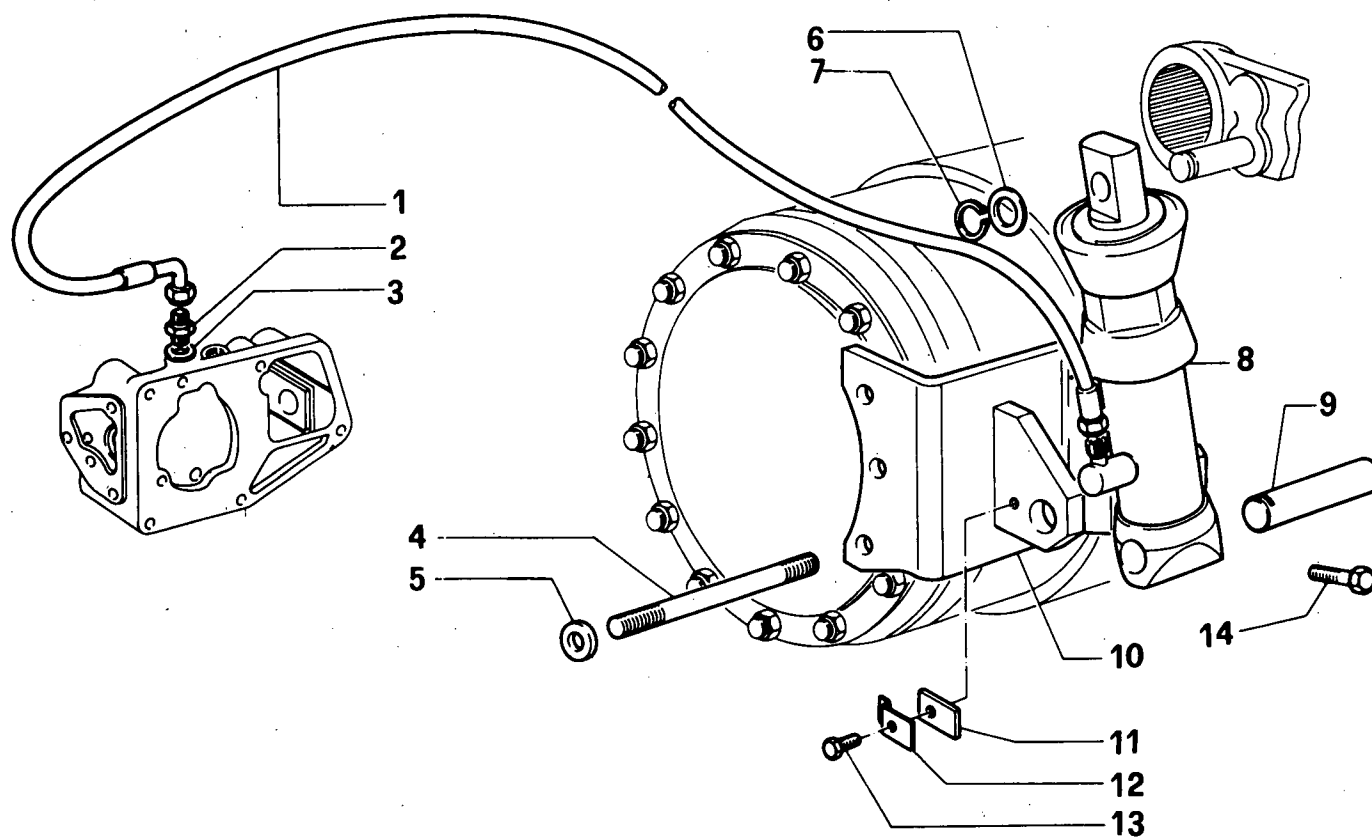
01 02

MARTINETTO

Cylindre a piston
Kolbenzylinder

Cylinder
Cilindro piston

90.2/8



80/95 - 80/105

MARTINETTO SUPPLEMENTARE

90.02/08

(07-1982)

FIG	N. ORDINAZIONE	QTA	DENOMINAZIONE	DESIGNATION	BENENNUNG	DESCRIPTION	DENOMINACIONES
1	5101970	1	TUBO FLESSIBILE	TUYAU FLEXIBLE	SCHLAUCH	HOSE	MANGA FLEXIBLE
2	5102950	1	RACCORDO	RACCORD	STUTZEN	CONNECTION	RACOR
3	10257060	1	GUARNIZIONE	GARNITURE	DICHTUNG	GASKET	JUNTA
4	13558430	3	PRIGIONIERO	GOUJON	STIFTSCHRAUBE	STUD	ESPARRAGO
5	587259	3	RONDELLA	RONDELLE	TOPFSCHIEBE	CUP	PLATO DE COPA
6	44018747	1	ANELLO DI APPOGGIO	BAGUE DE SUPPORT	STUETZRING	SUPPORT RING	ANILLO APOYO
7	11067676	1	ANELLO DI SICUREZZA	ARRETOIR	SICHERUNGSRING	LOCKRING	ANILLO DE FRENO
8	5101394	1	MARTINETTO COMPL.	CYLINDRE A PISTON	KOLBENZYLINDER	CYLINDER	CILINDRO PISTON
9	5101297	1	PERNO MARTINETTO	AXE	BOLZEN	PIN	EJE
10	5101286	1	SUPPORTO MARTINETTO	SUPPORT	LAGER	SUPPORT	SOPORTE
11	44002815	1	PIASTRINA	PLAQUETTE	PLAETTCHEN	PLATE	PLACA
12	14198810	1	PIASTRINA DI SICUREZZA	PLAQUETTE FREIN	SICHERUNGSBLECH	LOCKPLATE	PLACA DE FRENO
13	15970321	1	VITE	VIS	SCHRAUBE	SCREW	TORNILLO
14	15977521	2	VITE	VIS	SCHRAUBE	SCREW	TORNILLO

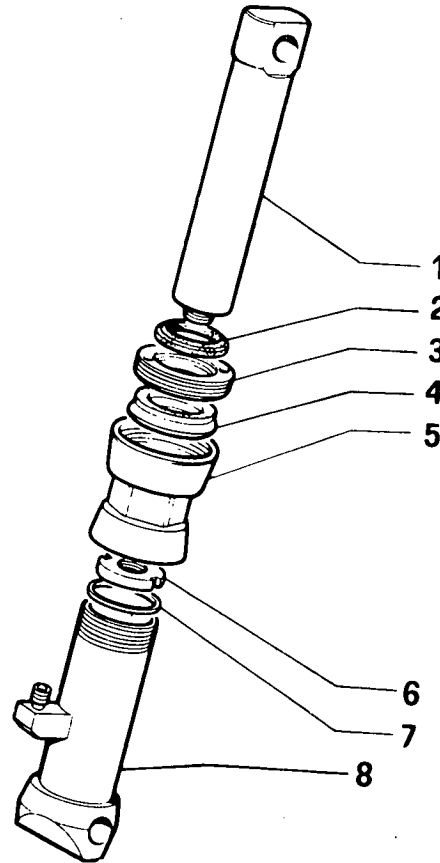
80 95
80 105
01 02

Cylindre a piston
Kolbenzylinder

MARTINETTO - 821 -

Cylinder
Cilindro piston

90.2/9



80/95 - 80/105

MARTINETTO SUPPLEMENTARE

90.02/09

(07-1982)

FIG	N. ORDINAZIONE	QTA	DENOMINAZIONE	DESIGNATION	BENENNUNG	DESCRIPTION	DENOMINACIONES
1	5101394	1	MARTINETTO COMPL.	CYLINDRE A PISTON	KOLBENZYLINDER	CYLINDER	CILINDRO PISTON
	4956589	1	STANTUFFO	PISTON	KOLBEN	PISTON	EMBOLO
2	4956597	1	ANELLO PARAPOLVERE	ANNEAU PARE-POUSS	STAUBRING	DUST RING	ANILLO GUARDAPOLVO
3	4956606	1	GHIERA	VIROLE	GEWINDERING	PLUG	VIROLA
4	4959075	1	GUARNIZIONE DI TENUTA	GARNITURE	DICHTUNG	GASKET	JUNTA
5	4956608	1	TESTA	JOINT A ROTULE	STANGENKOPF	HEAD	ARTICULACION
6	4956591	1	GHIERA	VIROLE	GEWINDERING	PLUG	VIROLA
7	4956585	1	GUARNIZIONE	GARNITURE	DICHTUNG	GASKET	JUNTA
8	4970510	1	CILINDRO	CYLINDRE	ZYLINDER	CYLINDER	CILINDRO

80.95
80.105

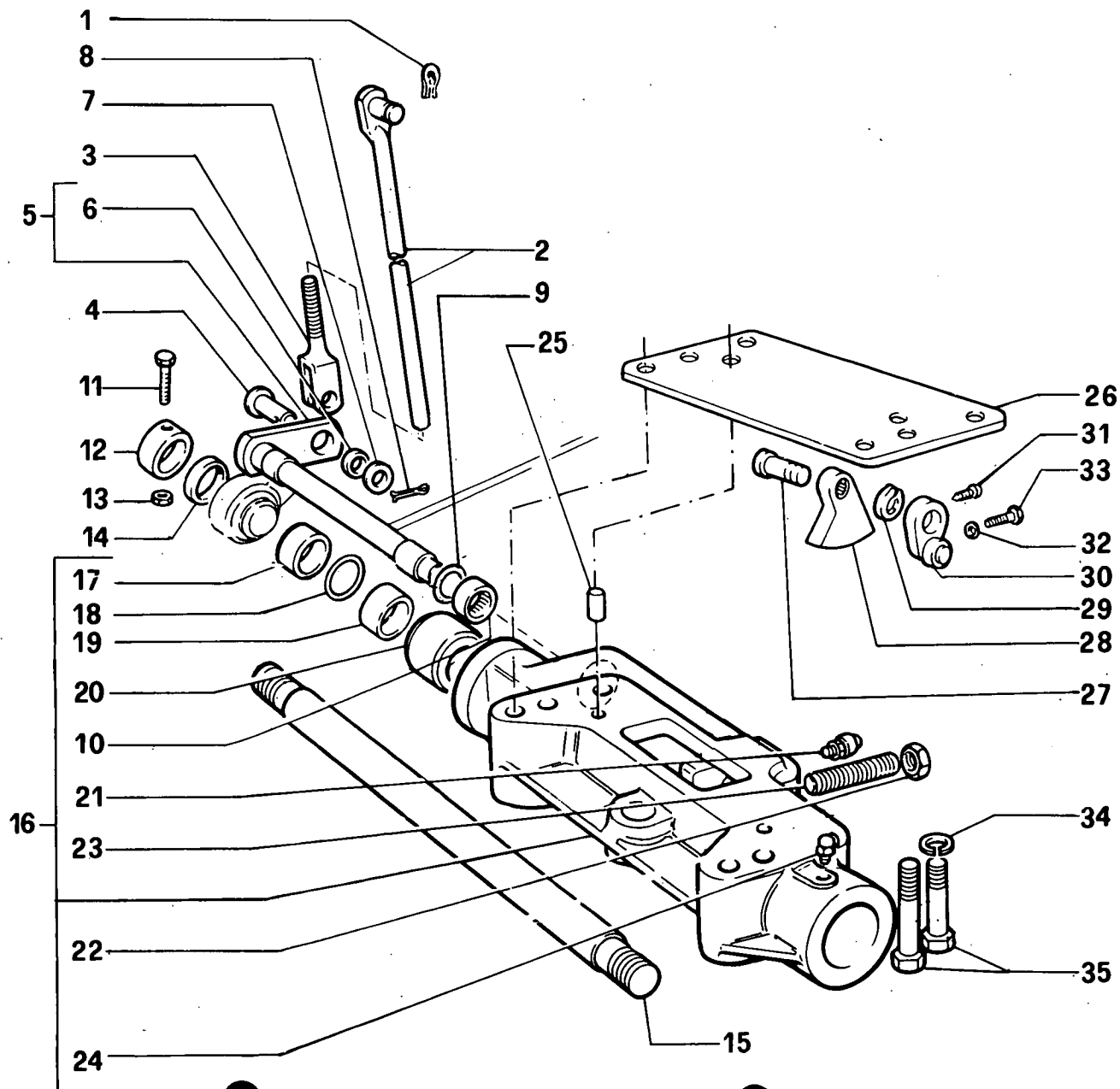
01 02

ATTACCO 3 PUNTI

Attacage trois p.ts
Dreipunkt Kupplung

3 point linkage
Acoplam 3 plinktos

90.3/1



80/95 - 80/105

ATTACCO A 3 PUNTI

90.03/01

(07-1982)

FIG	N. ORDINAZIONE	QTA	DENOMINAZIONE	DESIGNATION	BENENNUNG	DESCRIPTION	DENOMINACIONES
1	5102085	1	MOLLETTA	AGRAFE	KLAMMER	CLIP	PINZA
2	4996890	1	TIRANTE	TIRANT	STANGE	ROD	VARILLA
3	10009471	1	FORCELLA	FOURCHE	GABEL	FORK	HORQUILLA
4	10005010	1	PERNO	AXE	BOLZEN	PIN	EJE
5	5111454	1	ALBERO DI RINVIO	ARBRE DE RENVOI	ZWISCHEN WELLE	IDLE SHAFT	ARBOL DE REENVIO
6	5112121	2	BOCCOLA	DOUILLE	BUECHSE	BUSH	CASQUILLO
7	10520001	1	ROSETTA PIANA	RONDELLE	SCHEIBE	WASHER	ARANDELA
8	10735701	1	COPIGLIA	GOUPILLE	SPLINT	SPLIT PIN	PASADOR ABIERTO
9	14457780	1	ANELLO OR	BAGUE TORIQUE	O-RING	O-SEAL	ANILLO O.
10	5105838	2	GABBIA A RULLI	CAGE A ROULEAUX	ROLLENKAEFIG	ROLLER CAGE	PORTARRODILLOS
11	15888721	2	VITE	VIS	SCHRAUBE	SCREW	TORNILLO
12	5109989	2	ANELLO SPALLAMENTO	BAGUE A EPAULEMENT	SCHULTERRING	RING	ANILLO CON REBORDE
13	12574511	2	DADO	ECROU	MUTTER	NUT	TUERCA
14	5111451	2	RONDELLA DI SPALLAMENTO	RONDELLE	TOPFSCHEIBE	CUP	PLATO DE COPA
15	5111458	1	ALBERO DI FLESSIONE	ARBRE	WELLE	SHAFT	ARBOL
16	5109974	1	SUPPORTO BARRA	SUPPORT	LAGER	SUPPORT	SOPORTE
17	5111443	2	DISTANZIALE	ENTRETOISE	ABSTANDSTUECK	SPACER	SEPARADOR
18	5111253	2	ANELLO DI TENUTA	JOINT D'ETANCHEITE	DICHTRING	SEAL	JUNTA HERMETICA
19	5111254	2	ANELLO SPALLAMENTO	BAGUE A EPAULEMENT	SCHULTERRING	RING	ANILLO CON REBORDE
20	5109977	2	BOCCOLA SFERICA	DOUILLE	BUECHSE	BUSH	CASQUILLO
21	13412090	1	VITE DI SFIATO	VIS D'EVENT	ENTLUEFTUNGSSCHRAU- BE	VENT SCREW	TORNILLO DE RESPIRACION
22	10791411	1	DADO	ECROU	MUTTER	NUT	TUERCA
23	5105839	1	VITE FINE CORSA	VIS	SCHRAUBE	SCREW	TORNILLO
24	13407811	2	INGRASSATORE	GRAISSER	SCHMIERNIPPEL	FITTING	ENGRASADOR
25	5109869	2	SPINA	GOUPILLE	STIFT	PIN	PASADOR
26	5109979	1	PIASTRA	PLAQUE	PLATTE	PLATE	PLACA
27	5109985	1	PERNO	AXE	BOLZEN	PIN	EJE
28	5109986	1	DISTANZIALE	ENTRETOISE	ABSTANDSTUECK	SPACER	SEPARADOR
29	11065976	1	ANELLO DI SICUREZZA	ARRETOIR	SICHERUNGSRING	LOCKRING	ANILLO DE FRENO
30	5109984	1	LEVA SFORZO COMPL.	LEVIER	HEBEL	LEVER	PALANCA
31	4968815	1	VITE	VIS	SCHRAUBE	SCREW	TORNILLO
32	10262760	1	GUARNIZIONE	GARNITURE	DICHTUNG	GASKET	JUNTA
33	5105840	1	VITE	VIS	SCHRAUBE	SCREW	TORNILLO
34	10517371	6	ROSETTA DI SICUREZZA	RONDELLE FREIN	SICHERUNGSRING	LOCKWASHER	ARANDELA DE FRENO

80 95
80 105

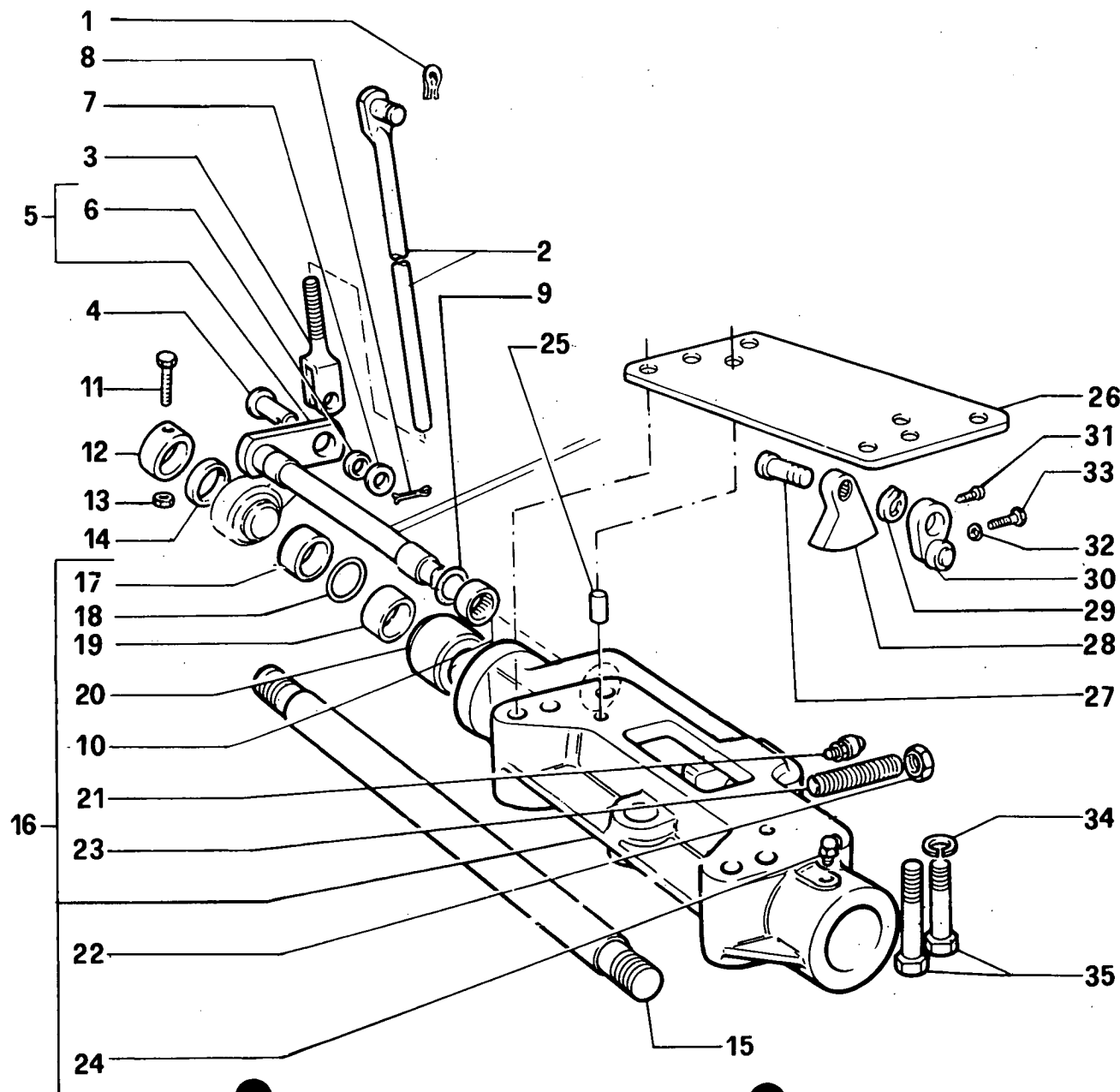
01 02

ATTACCO 3 PUNTI

Attacage trois p.ts
Dreipunkt Kupplung

3 point linkage
Acoplam 3 plinktos

90.3/1



80/95 - 80/105

ATTACCO A 3 PUNTI

90.03/01

(07-1982)

FIG	N. ORDINAZIONE	QTA	DENOMINAZIONE	DESIGNATION	BENENNUNG	DESCRIPTION	DENOMINACIONES
35	15985421	6	VITE	VIS	SCHRAUBE	SCREW	TORNILLO

80.95
80.105

01 02

ATTACCO 3 PUNTI

Attacage trois p.ts
Dreipunkt Kupplung

3 point linkage
Acoplam 3 plinktos

90.3/2

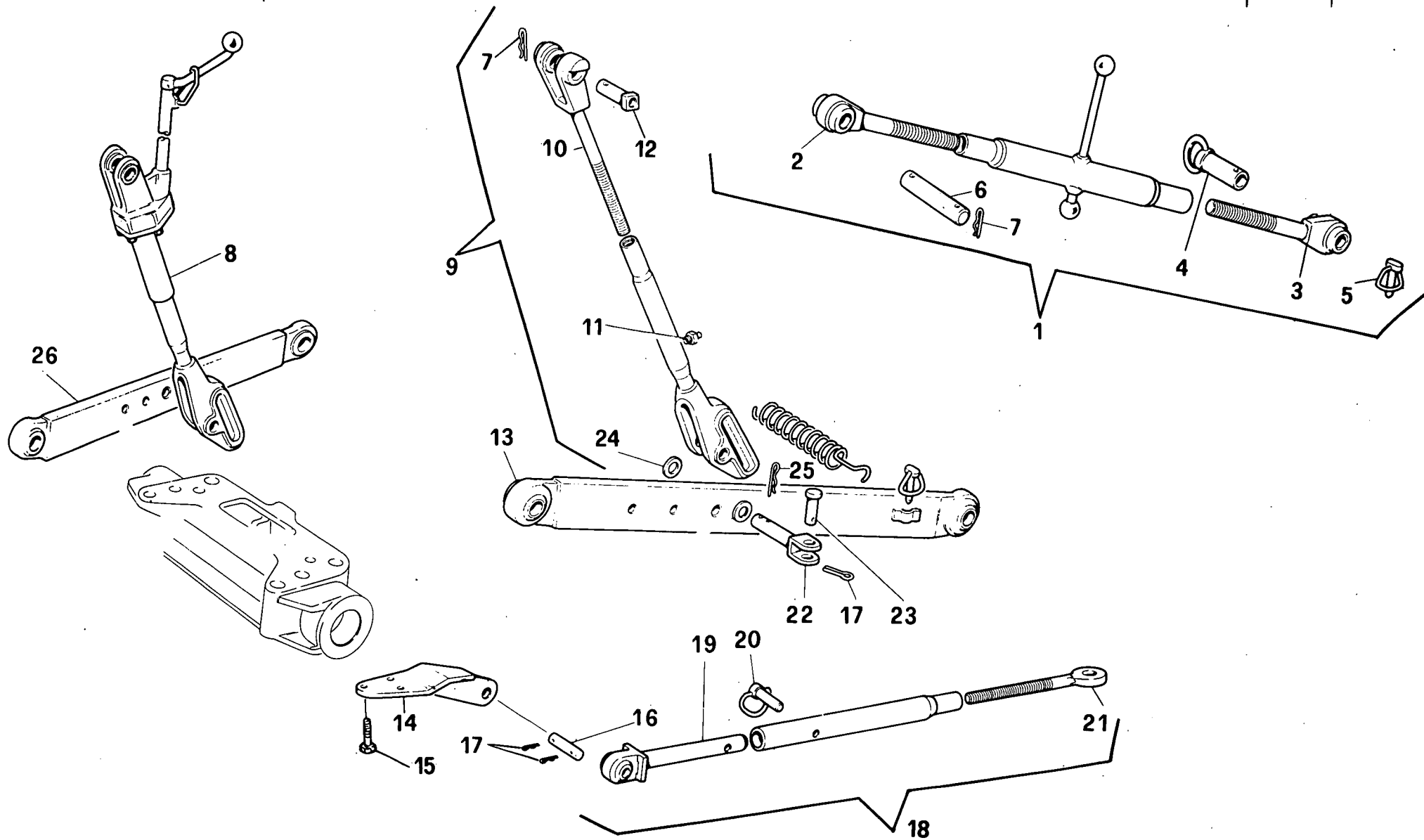


FIG	N. ORDINAZIONE	QTA	DENOMINAZIONE	DESIGNATION	BENENNUNG	DESCRIPTION	DENOMINACIONES
1	5102073	1	PUNTONE	ETAI	STREBE	STRUT	TORNAPUNTA
2	5102184	1	TIRANTE ANT.	TIRANT	STANGE	ROD	VARILLA
3	5102185	1	TIRANTE POST.	TIRANT	STANGE	ROD	VARILLA
4	822483	1	PERNO	AXE	BOLZEN	PIN	EJE
5	4967704	5	SPINA DI SICUREZZA	GOUPILLE	STIFT	PIN	PASADOR
6	4997589	1	PERNO	AXE	BOLZEN	PIN	EJE
7	567606	2	COPIGLIA	GOUPILLE	SPLINT	SPLIT PIN	PASADOR ABIERTO
8	5113077	1	TIRANTE REGISTRABILE	TIRANT REGLABLE	VERSTELLB. HUBSTREBE	ADJUSTABLE TIEROD	MONTANTE REGULABLE
9	5113078	1	TIRANTE SX	TIRANT	STANGE	ROD	VARILLA
10	4997242	1	FORCELLA SUP.SX	FOURCHE	GABEL	FORK	HORQUILLA
11	13407211	1	INGRASSATORE	GRAISSER	SCHMIERNIPPEL	FITTING	ENGRASADOR
12	4986016	2	PERNO	AXE	BOLZEN	PIN	EJE
13	5112941	1	BRACCIO SX COMPL.	BRAS	ARM	ARM	BRAZO
14	5111438	2	SUPPORTO	SUPPORT	LAGER	SUPPORT	SOPORTE
15	11391521	6	VITE	VIS	SCHRAUBE	SCREW	TORNILLO
16	5103860	2	PERNO	AXE	BOLZEN	PIN	EJE
17	10798301	5	COPIGLIA	GOUPILLE	SPLINT	SPLIT PIN	PASADOR ABIERTO
18	5113070	2	PUNTONE LIMITATORE	ETAI	STREBE	STRUT	TORNAPUNTA
19	5103858	1	ESTREMITA° ANT.	EXTREMITE	ENDE	END	EXTREMO
20	5103862	1	SPINA DI SICUREZZA	GOUPILLE	STIFT	PIN	PASADOR
21	5103856	1	ESTREMITA° POST.	EXTREMITE	ENDE	END	EXTREMO
22	5113071	1	FORCELLA	FOURCHE	GABEL	FORK	HORQUILLA
23	5103861	1	PERNO	AXE	BOLZEN	PIN	EJE
24	562106	2	ROSETTA DI SICUREZZA	RONDELLE FREIN	SICHERUNGSRING	LOCKWASHER	ARANDELA DE FRENO
25	578668	2	COPIGLIA	GOUPILLE	SPLINT	SPLIT PIN	PASADOR ABIERTO
26	5112939	1	BRACCIO DX COMPL.	BRAS	ARM	ARM	BRAZO

80.95
80.105

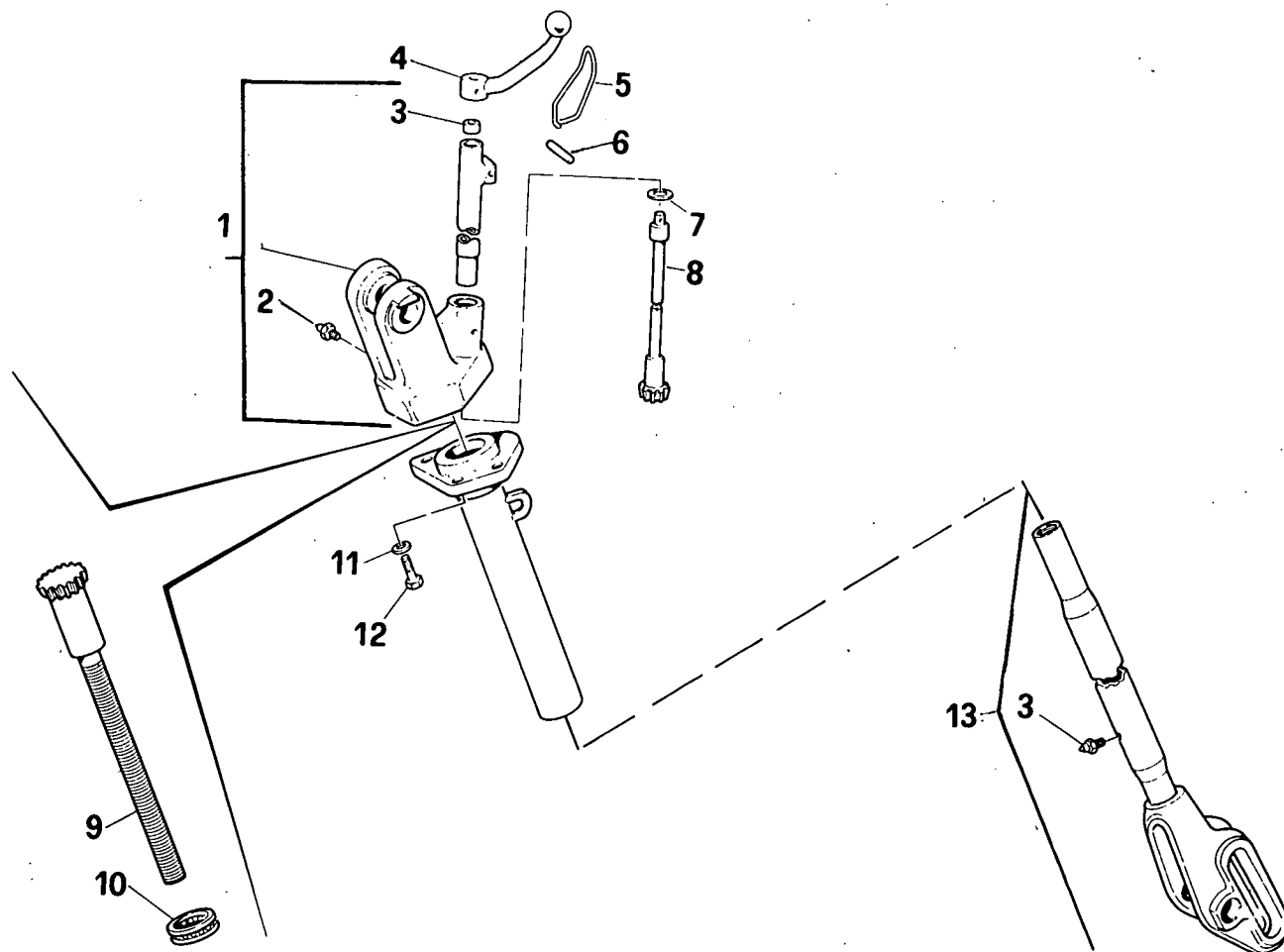
01 02

TIRANTE REGISTRABILE

Tirant réglable
Verstellbare Hubstrebe

Adjustable Tierod
Montante regulable

90.3/3



80/95 - 80/105

TIRANTE REGISTRABILE

90.03/03

(07-1982)

FIG	N. ORDINAZIONE	QTA	DENOMINAZIONE	DESIGNATION	BENENNUNG	DESCRIPTION	DENOMINACIONES
	5113077	1	TIRANTE REGISTRABILE COMPL.	TIRANT REGLABLE	VERSTELLB. HUBSTREBE	ADJUSTABLE TIEROD	MONTANTE REGULABLE
1	5102582	1	ESTREMITA° SUP.	EXTREMITE	ENDE	END	EXTREMO
2	13407211	1	INGRASSATORE	GRAISSER	SCHMIERNIPPEL	FITTING	ENGRASADOR
3	4984826	1	BOCCOLA	DOUILLE	BUECHSE	BUSH	CASQUILLO
4	4951681	1	MANOVELLA	MANIVELLE	HANDKURBEL	CRANK HANDLE	MANUBRIO/MANIVELA
5	4950756	1	MOLLA	RESSORT	FEDER	SPRING	RESORTE
6	14168070	1	SPINA ELASTICA	FICHE A RESSORT	FEDERSTECKER	CLIP PIN	CLAVIJA RESORTE
7	4999029	1	ROSETTA DI SICUREZZA	RONDELLE FREIN	SICHERUNGSRING	LOCKWASHER	ARANDELA DE FRENO
8	4997269	1	VITE DI REGISTRO SUP.	VIS DE REGLAGE	EINSTELLSCHRAUBE	ADJUSTING SCREW	TORNILLO GRADUACION
9	5100919	1	VITE DI REGISTRO INF.	VIS DE REGLAGE	EINSTELLSCHRAUBE	ADJUSTING SCREW	TORNILLO GRADUACION
10	26800800	1	CUSCINETTO REGGISPINTA	PALIER DE BUTEE	DRUCKLAGER	THRUST BEARING	COJ. PRESION/EMPUJE
11	10516811	4	ROSETTA DI SICUREZZA	RONDELLE FREIN	SICHERUNGSRING	LOCKWASHER	ARANDELA DE FRENO
12	15970721	4	VITE	VIS	SCHRAUBE	SCREW	TORNILLO
13	5113069	1	ESTREMITA° INF.	EXTREMITE	ENDE	END	EXTREMO

80 95
80 105

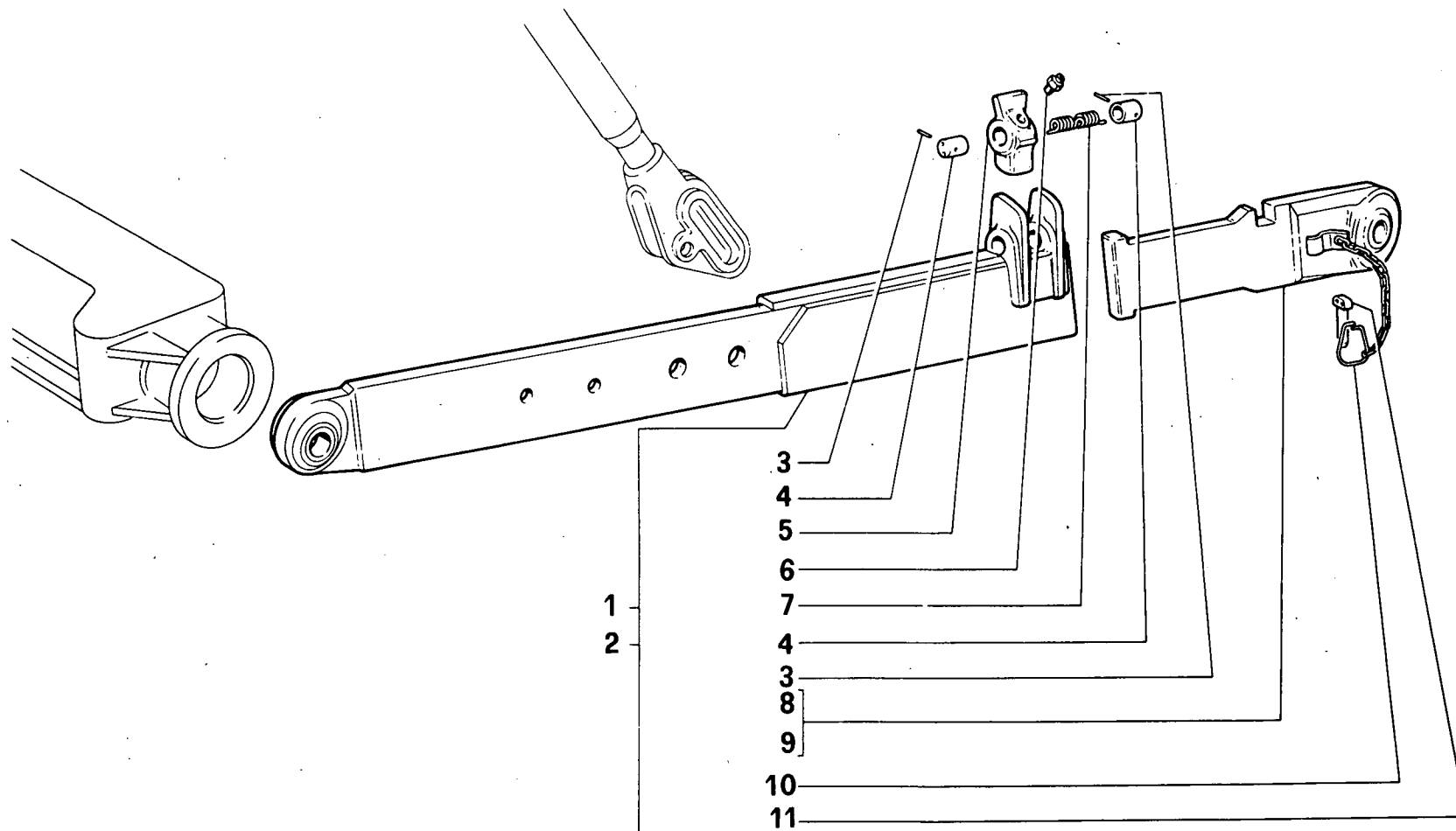
01 02

BRACCI TELESCOPICI

Bras telescopiques
Teleskopischen Hebarme

Telescopic arms
Brazos telescopicos

90.3/4



80/95 - 80/105

BRACCI TELESCOPICI

90.03/04

(07-1982)

FIG	N. ORDINAZIONE	QTA	DENOMINAZIONE	DESIGNATION	BENENNUNG	DESCRIPTION	DENOMINACIONES
1	5121001	1	BRACCIO DX COMPL.	BRAS	ARM	ARM	BRAZO
2	5121002	1	BRACCIO SX COMPL.	BRAS	ARM	ARM	BRAZO
3	14164770	3	SPINA ELASTICA	GOUPILLE	STIFT	PIN	PASADOR
4	44012765	2	PERNO	AXE	BOLZEN	PIN	EJE
5	44012763	1	NOTTOLINO	CLIQUET	KLINKE	PAWL	SEGURO
6	13407211	1	INGRASSATORE	GRAISSER	SCHMIERNIPPEL	FITTING	ENGRASADOR
7	44012764	1	MOLLA	RESSORT	FEDER	SPRING	RESORTE
8	44018642	1	ESTREMITA° DX	EXTREMITE	ENDE	END	EXTREMO
9	44018644	1	ESTREMITA° SX	EXTREMITE	ENDE	END	EXTREMO
10	44012292	1	ANELLO	BAGUE	RING	RING	ANILLO
11	44000426	1	SPINA	GOUPILLE	STIFT	PIN	PASADOR

80 95
80 105

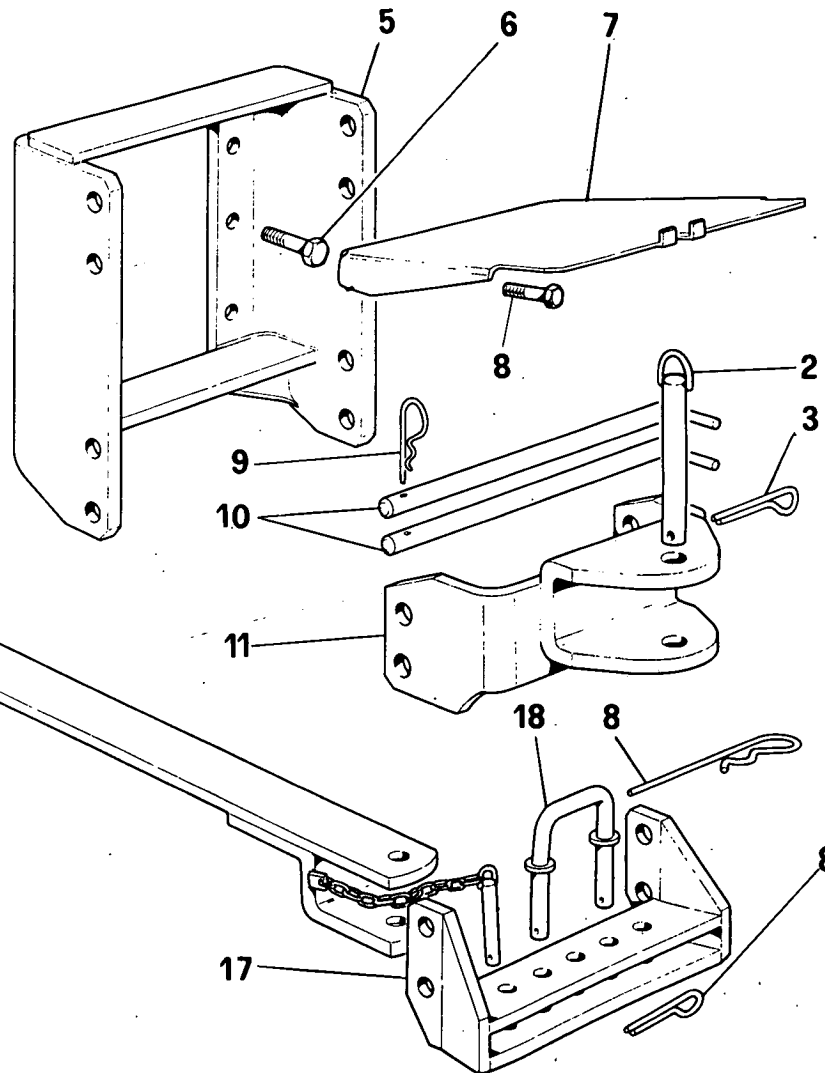
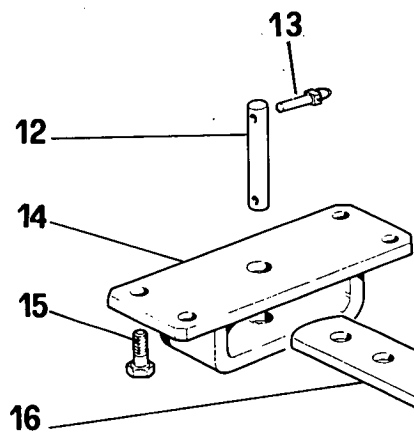
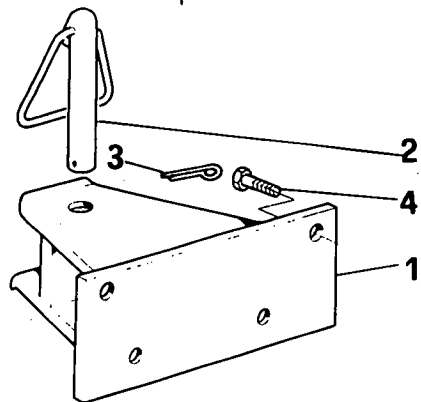
01 02

Accessoires
Zubehör

ACCESSORI

Accessories
Accesorios

90.4/1



80/95 - 80/105

ACCESSORI

90.04/01

(07-1982)

FIG	N. ORDINAZIONE	QTA	DENOMINAZIONE	DESIGNATION	BENENNUNG	DESCRIPTION	DENOMINACIONES
1	5111465	1	GANCIO DI TRAINO ANT.	CROCHET D'ATTELAGE	ZUGHAKEN	TOW HOOK	ENGANCHE DE
2	573185	2	PERNO PER GANCIO	AXE	BOLZEN	PIN	EJE
3	567406	2	SPINA	GOUPILLE	STIFT	PIN	PASADOR
4	11376221	4	VITE	VIS	SCHRAUBE	SCREW	TORNILLO
5	5110548	1	SUPPORTO	SUPPORT	LAGER	SUPPORT	SOPORTE
6	15984421	6	VITE	VIS	SCHRAUBE	SCREW	TORNILLO
7	4999526	1	PROTEZIONE P.D.F.	PROTECTION	ABDECKUNG	SHIELD	DEFENSA
8	16043421	2	VITE	VIS	SCHRAUBE	SCREW	TORNILLO
9	4996920	4	COPIGLIA	GOUPILLE	SPLINT	SPLIT PIN	PASADOR ABIERTO
10	4996915	2	PERNO	AXE	BOLZEN	PIN	EJE
11	4997080	1	GANCIO DI TRAINO POST.CAT.C.	CROCHET D'ATTELAGE	ZUGHAKEN	TOW HOOK	ENGANCHE DE REMOLQUE
12	4996898	1	PERNO BARRA	AXE	BOLZEN	PIN	EJE
13	578668	1	COPIGLIA	GOUPILLE	SPLINT	SPLIT PIN	PASADOR ABIERTO
14	4996900	1	STAFFA	ETRIER	HALTER	BRACKET	SOPORTE
15	15985821	4	VITE	VIS	SCHRAUBE	SCREW	TORNILLO
16	4996901	1	BARRA DI TRAINO CAT.A	BARRE D'ATTELAGE	ZUGPENDEL	DRAWBAR	LANZA DE REMOLQUE
17	4996505	1	TRAVERSA BARRA	TRAVERSE	TRAVERSE	CROSSRAIL	TRAVESANO
18	4996918	1	PERNO RITEGNO BARRA	AXE	BOLZEN	PIN	EJE

80.95
80.105

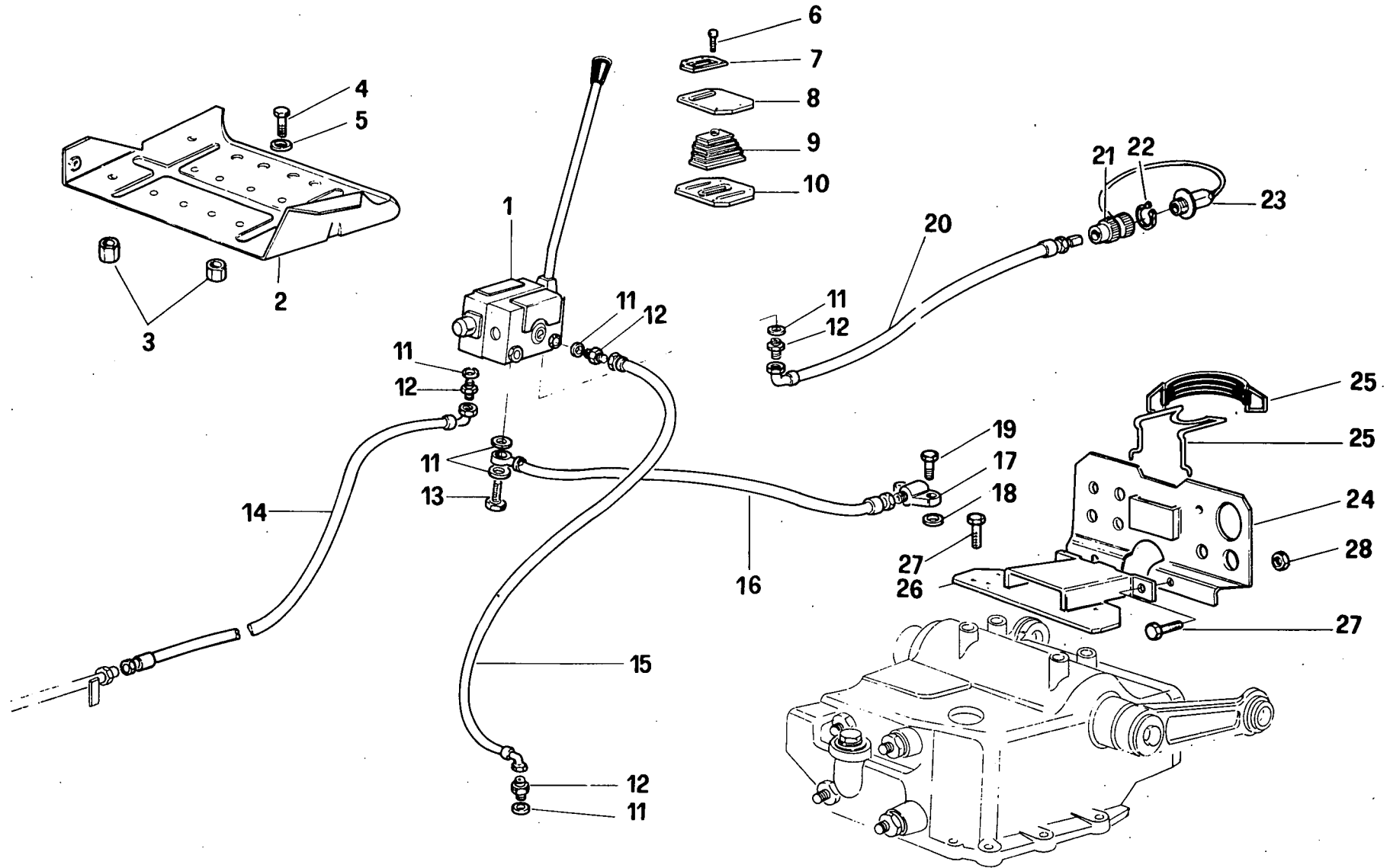
01 02

DISTRIBUTORE SEMPL. EFFETTO

Distributeur a simple effet
Einfachen wirkenden steuerschieber

Simple effect distributor valve
Distribudor de simple efecto

90.5/1



80/95 - 80/105

DISTRIBUTORE A SEMPLICE EFFETTO

90.05/01

(07-1982)

FIG	N. ORDINAZIONE	QTA	DENOMINAZIONE	DESIGNATION	BENENNUNG	DESCRIPTION	DENOMINACIONES
1	44901552	1	DISTRIBUTORE A SEMPLICE EFFETTO COMPL.	DISTRIBUTEUR A SIMPLE EFFET	EINFACHWIRKENDEN STEUERSCHIEBER	SIMPLE EFFECT DISTRIBUTOR VALVE	DISTRIBUIDOR DE SIMPLE EFECTO
2	5115944	1	SUPPORTO	SUPPORT	LAGER	SUPPORT	SOPORTE
3	5115945	2	DISTANZIALE	ENTRETOISE	ABSTANDSTUECK	SPACER	SEPARADOR
4	16043221	4	VITE	VIS	SCHRAUBE	SCREW	TORNILLO
5	10519601	4	ROSETTA DI SICUREZZA	RONDELLE FREIN	SICHERUNGSRING	LOCKWASHER	ARANDELA DE FRENO
6	5109338	7	VITE	VIS	SCHRAUBE	SCREW	TORNILLO
7	4999795	1	CORNICE	MONTURE	RAHMEN	FRAME	MARCO
8	4999792	1	PIASTRA SUP.	PLAQUE	PLATTE	PLATE	PLACA
9	4999789	1	SOFFIETTO	SOUFFLET	BALG	BELLOW	FUELLE
10	4999791	1	PIASTRA INF.	PLAQUE	PLATTE	PLATE	PLACA
11	10263160	8	GUARNIZIONE DI TENUTA	JOINT	DICHTUNG	GASKET	JUNTA
12	4999196	4	NIPPOLO	RACCORD/GRAISSEUR	NIPPEL	NIPPLE	NIPLE
13	5100984	1	BOCCHETTONE	VIS-RACCORD	HOLHLSCHRAUBE	UNION	BOQUILLA
14	5101892	1	TUBO FLESSIBILE	TUYAU FLEXIBLE	SCHLAUCH	HOSE	MANGA FLEXIBLE
15	5109118	1	TUBO FLESSIBILE	TUYAU FLEXIBLE	SCHLAUCH	HOSE	MANGA FLEXIBLE
16	5101738	1	TUBO FLESSIBILE	TUYAU FLEXIBLE	SCHLAUCH	HOSE	MANGA FLEXIBLE
17	4998411	1	RACCORDO	RACCORD	STUTZEN	CONNECTION	RACOR
18	14457180	1	ANELLO OR	BAGUE TORIQUE	O-RING	O-SEAL	ANILLO O.
19	16043921	2	VITE	VIS	SCHRAUBE	SCREW	TORNILLO
20	5104793	1	TUBO FLESSIBILE	TUYAU FLEXIBLE	SCHLAUCH	HOSE	MANGA FLEXIBLE
21	5101686	1	ATTACCO RAPIDO PUSH-PULL				
22	11068376	2	ANELLO DI SICUREZZA	ARRETOIR	SICHERUNGSRING	LOCKRING	ANILLO DE FRENO
23	44981005	1	TAPPO	BOUCHON	STOPFEN	PLUG	TAPON
24	5107331	1	PIASTRA	PLAQUE	PLATTE	PLATE	PLACA
25	4975373	1	CINGHIA	COURROIES	RIEMEN	BELTS	CORREAS
25	4999387	1	MOLLA	RESSORT	FEDER	SPRING	RESORTE
26	4999384	1	PIASTRA	PLAQUE	PLATTE	PLATE	PLACA
27	15540221	7	VITE	VIS	SCHRAUBE	SCREW	TORNILLO
28	16101511	3	DADO	ECROU	MUTTER	NUT	TUERCA

FIG	N. ORDINAZIONE	QTA	DENOMINAZIONE	DESIGNATION	BENENNUNG	DESCRIPTION	DENOMINACIONES
1	4999332	1	LEVA	LEVIER	HEBEL	LEVER	PALANCA
2	4999529	1	POMELLO	BOUTON	KNEBELGRIFF	KNOB	BOTON
3	5101825	1	PERNO	AXE	BOLZEN	PIN	EJE
4	11087776	2	ANELLO DI SICUREZZA	ARRETOIR	SICHERUNGSRING	LOCKRING	ANILLO DE FRENO
5	5101826	1	PERNO	AXE	BOLZEN	PIN	EJE
6	11087976	2	ANELLO DI SICUREZZA	ARRETOIR	SICHERUNGSRING	LOCKRING	ANILLO DE FRENO
7	5101829	1	BISCOTTINO	JUMELLE	LASCHE	SHACKLE	BIELA
8	5101827	1	FORCELLA	FOURCHE	GABEL	FORK	HORQUILLA
9	16042921	1	VITE	VIS	SCHRAUBE	SCREW	TORNILLO
10	5101824	1	PERNO	AXE	BOLZEN	PIN	EJE
11	11087776	2	ANELLO DI SICUREZZA	ARRETOIR	SICHERUNGSRING	LOCKRING	ANILLO DE FRENO
12	5101828	1	VITE	VIS	SCHRAUBE	SCREW	TORNILLO
13	5101832	1	ANELLO ANTIESTRUSIONE	BAGUE	RING	RING	ANILLO
14	14452980	3	ANELLO OR	BAGUE TORIQUE	O-RING	O-SEAL	ANILLO O.
15	14457080	1	ANELLO OR	BAGUE TORIQUE	O-RING	O-SEAL	ANILLO O.
16	5101831	1	TAPPO	BOUCHON	STOPFEN	PLUG	TAPON
17	14457180	1	ANELLO OR	BAGUE TORIQUE	O-RING	O-SEAL	ANILLO O.
18	14457380	1	ANELLO OR	BAGUE TORIQUE	O-RING	O-SEAL	ANILLO O.
19	14457280	4	ANELLO OR	BAGUE TORIQUE	O-RING	O-SEAL	ANILLO O.
20	5101848	1	ANELLO IN TEFLON	BAGUE	RING	RING	ANILLO
21	5101847	1	RONDELLA	RONDELLE	TOPFSCHEIBE	CUP	PLATO DE COPA
22	5101844	1	SPESSORE	CALE	AUSGLEICHSCHLEIBE	SHIM	ARANDELA COMPENS.
23	5101841	2	SCODELLINO	CUVETTE	TELLERSCHLEIBE	CUP	PLATILLO
24	5101843	1	MOLLA	RESSORT	FEDER	SPRING	RESORTE
25	5101877	1	ROSETTA DI SICUREZZA	RONDELLE FREIN	SICHERUNGSRING	LOCKWASHER	ARANDELA DE FRENO
26	5101840	1	VITE	VIS	SCHRAUBE	SCREW	TORNILLO
27	5101839	1	CAPPELLOTTO	CHAPEAU	SCHUTZKAPPE	CAP	CAPUCHON
29	11195471	2	ROSETTA DI SICUREZZA	RONDELLE FREIN	SICHERUNGSRING	LOCKWASHER	ARANDELA DE FRENO
30	5101842	2	VITE	VIS	SCHRAUBE	SCREW	TORNILLO
31	5101734	1	SEDE	SIEGE	SITZ	SEAT	ASIENITO
32	5101832	1	ANELLO ANTIESTRUSIONE	BAGUE	RING	RING	ANILLO
33	20419330	1	SFERA	BILLE	KUGEL	BALL	BOLA
34	5101851	1	ANELLO DI TENUTA	JOINT D'ETANCHEITE	DICHTRING	SEAL	JUNTA HERMETICA
35	5101849	1	SEDE	SIEGE	SITZ	SEAT	ASIENITO
36	5101850	1	CONTROSEDE	CONTRE SIEGE	GEGENSITZ	COUNTER SEAT	CONTRA ASIENITO
37	5101852	1	DISTANZIALE	ENTRETOISE	ABSTANDSTUECK	SPACER	SEPARADOR

80 95
80 105

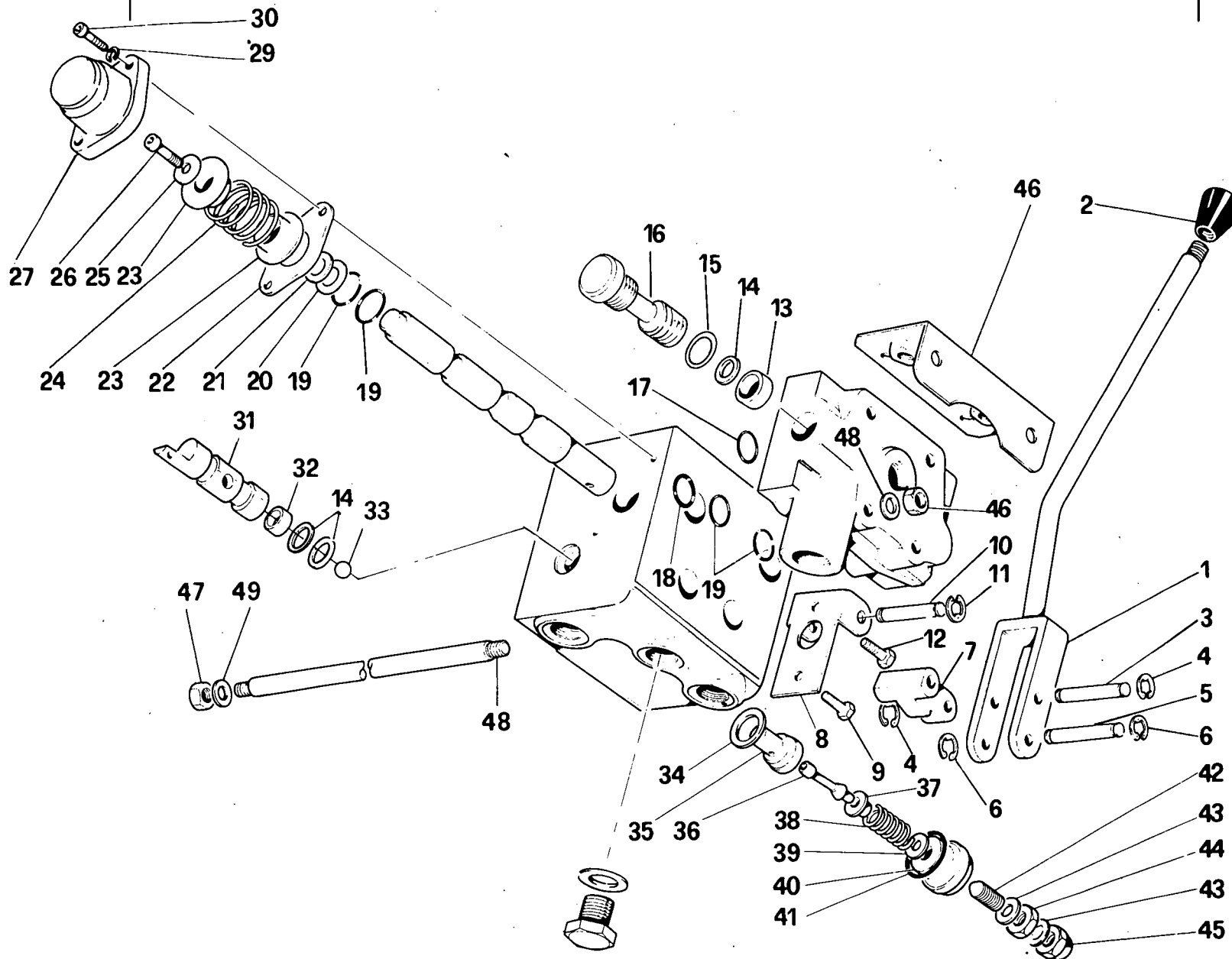
01 02

DISTRIBUTORE SEMPL. EFFETTO

Distributeur a simple effet
Einfachen wirkenden steuerschieber

Simple effect distributor valve
Distribudor de simple efecto

90.5/2



80/95 - 80/105

DISTRIBUTORE A SEMPLICE EFFETTO

90.05/02

(07-1982)

FIG	N. ORDINAZIONE	QTA	DENOMINAZIONE	DESIGNATION	BENENNUNG	DESCRIPTION	DENOMINACIONES
38	5101853	1	MOLLA	RESSORT	FEDER	SPRING	RESORTE
39	5101856	1	RONDELLA	RONDELLE	TOPFSCHEIBE	CUP	PLATO DE COPA
40	5101855	1	TAPPO	BOUCHON	STOPFEN	PLUG	TAPON
41	5101854	1	ANELLO DI TENUTA	JOINT D'ETANCHEITE	DICHTRING	SEAL	JUNTA HERMETICA
42	5101857	1	VITE	VIS	SCHRAUBE	SCREW	TORNILLO
43	14330260	2	GUARNIZIONE DI TENUTA	JOINT	DICHTUNG	GASKET	JUNTA
44	16102311	1	DADO	ECROU	MUTTER	NUT	TUERCA
45	5101858	1	DADO CIECO	ECROU BORGNE	BLINDMUTTER	BLANK NUT	TUERCA CIEGA
46	4999333	2	SUPPORTO	SUPPORT	LAGER	SUPPORT	SOPORTE
47	15502211	8	DADO	ECROU	MUTTER	NUT	TUERCA
48	5101823	4	TIRANTE	TIRANT	STANGE	ROD	VARILLA
49	10519620	4	ROSETTA DI SICUREZZA	RONDELLE FREIN	SICHERUNGSRING	LOCKWASHER	ARANDELA DE FRENO

80.95
80.105

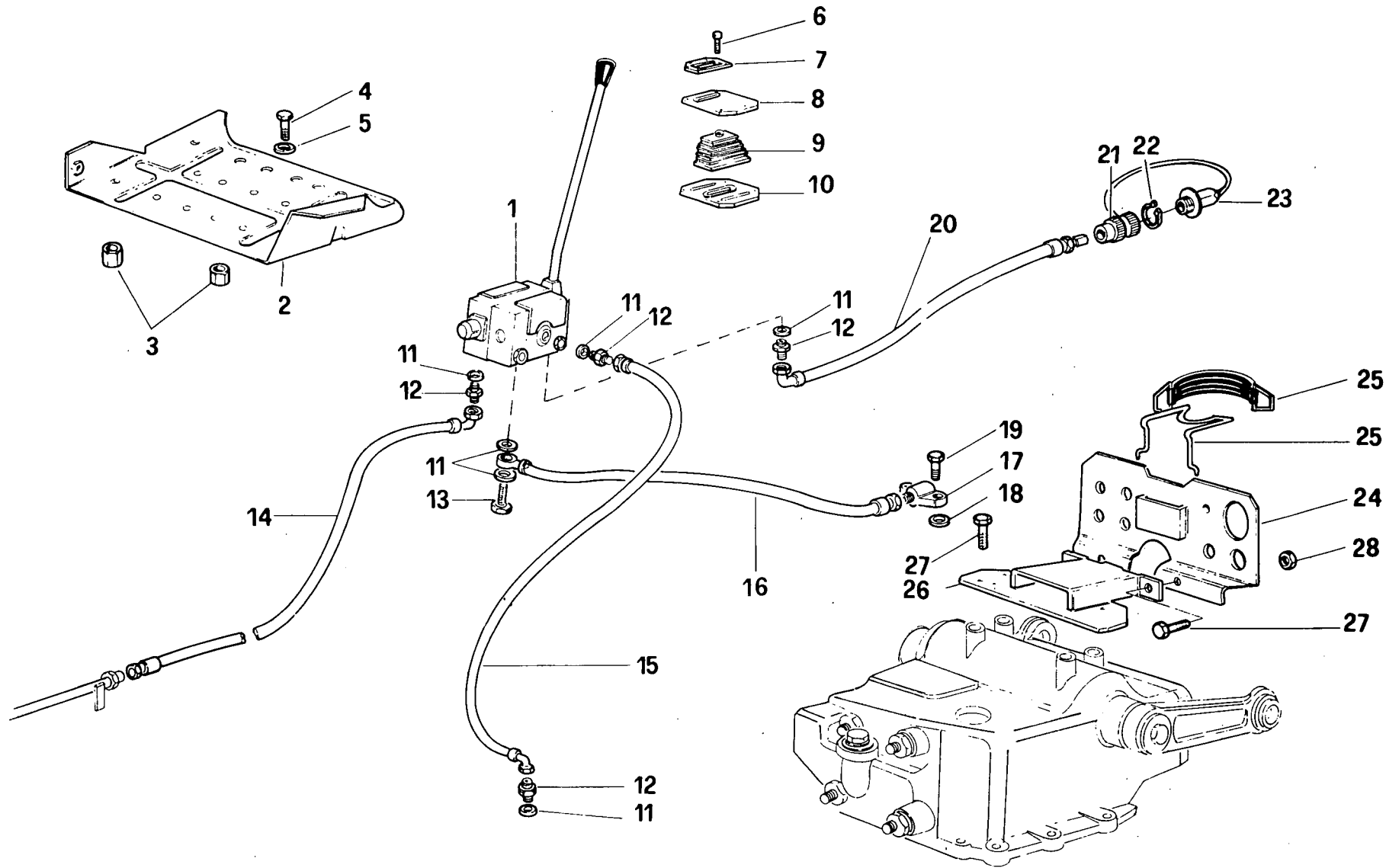
01 02

DISTRIBUTORE DOPPIO EFFETTO

Distributeur a simple effet
Einfachen wirkenden steuerschieber

Simple effect distributor valve
Distribudor de simple efecto

90.5/3



80/95 - 80/105

DISTRIBUTORE DOPPIO EFFETTO

90.05/03

(07-1982)

FIG	N. ORDINAZIONE	QTA	DENOMINAZIONE	DESIGNATION	BENENNUNG	DESCRIPTION	DENOMINACIONES
1	44901553	1	DISTRIBUTORE DOPPIO EFFETTO COMPL.	DISTRIBUTEUR	STEUERGERAET	DISTRIBUTOR VALVE	VALVULA DISTRIBUIDORA
2	5115944	1	SUPPORTO	SUPPORT	LAGER	SUPPORT	SOPORTE
3	5115945	2	DISTANZIALE	ENTRETOISE	ABSTANDSTUECK	SPACER	SEPARADOR
4	16043221	4	VITE	VIS	SCHRAUBE	SCREW	TORNILLO
5	10519601	4	ROSETTA DI SICUREZZA	RONDELLE FREIN	SICHERUNGSRING	LOCKWASHER	ARANDELA DE FRENO
6	5109338	7	VITE	VIS	SCHRAUBE	SCREW	TORNILLO
7	4999795	1	CORNICE	MONTURE	RAHMEN	FRAME	MARCO
8	4999792	1	PIASTRA SUP.	PLAQUE	PLATTE	PLATE	PLACA
9	4999789	1	SOFFIETTO	SOUFFLET	BALG	BELLOW	FUELLE
10	4999791	1	PIASTRA INF.	PLAQUE	PLATTE	PLATE	PLACA
11	10263160	8	GUARNIZIONE DI TENUTA	JOINT	DICHTUNG	GASKET	JUNTA
12	4999196	4	NIPPLO	RACCORD/GRAISSEUR	NIPPEL	NIPPLE	NIPLE
13	5100984	1	BOCCHETTONE	VIS-RACCORD	HOLHLSCHRAUBE	UNION	BOQUILLA
14	5101892	1	TUBO FLESSIBILE	TUYAU FLEXIBLE	SCHLAUCH	HOSE	MANGA FLEXIBLE
15	5109118	1	TUBO FLESSIBILE	TUYAU FLEXIBLE	SCHLAUCH	HOSE	MANGA FLEXIBLE
16	5101738	1	TUBO FLESSIBILE	TUYAU FLEXIBLE	SCHLAUCH	HOSE	MANGA FLEXIBLE
17	4998411	1	RACCORDO	RACCORD	STUTZEN	CONNECTION	RACOR
18	14457180	1	ANELLO OR	BAGUE TORIQUE	O-RING	O-SEAL	ANILLO O.
19	16043921	2	VITE	VIS	SCHRAUBE	SCREW	TORNILLO
20	5104793	2	TUBO FLESSIBILE	TUYAU FLEXIBLE	SCHLAUCH	HOSE	MANGA FLEXIBLE
21	5101686	2	ATTACCO RAPIDO PUSH-PULL				
22	11068376	4	ANELLO DI SICUREZZA	ARRETOIR	SICHERUNGSRING	LOCKRING	ANILLO DE FRENO
23	44981005	2	TAPPO	BOUCHON	STOPFEN	PLUG	TAPON
24	5104807	1	PIASTRA	PLAQUE	PLATTE	PLATE	PLACA
25	4975373	1	CINGHIA	COURROIES	RIEMEN	BELTS	CORREAS
25	4999387	1	MOLLA	RESSORT	FEDER	SPRING	RESORTE
26	5104808	1	SUPPORTO	SUPPORT	LAGER	SUPPORT	SOPORTE
27	15540221	7	VITE	VIS	SCHRAUBE	SCREW	TORNILLO
28	16101511	3	DADO	ECROU	MUTTER	NUT	TUERCA

80.95
80.105

DISTRIBUTORE SEMPL. EFFETTO

90.5/4

Distributeur a simple effet
Einfachen wirkenden steuerschieber

Simple effect distributor valve
Distribudor de simple efecto

01 02

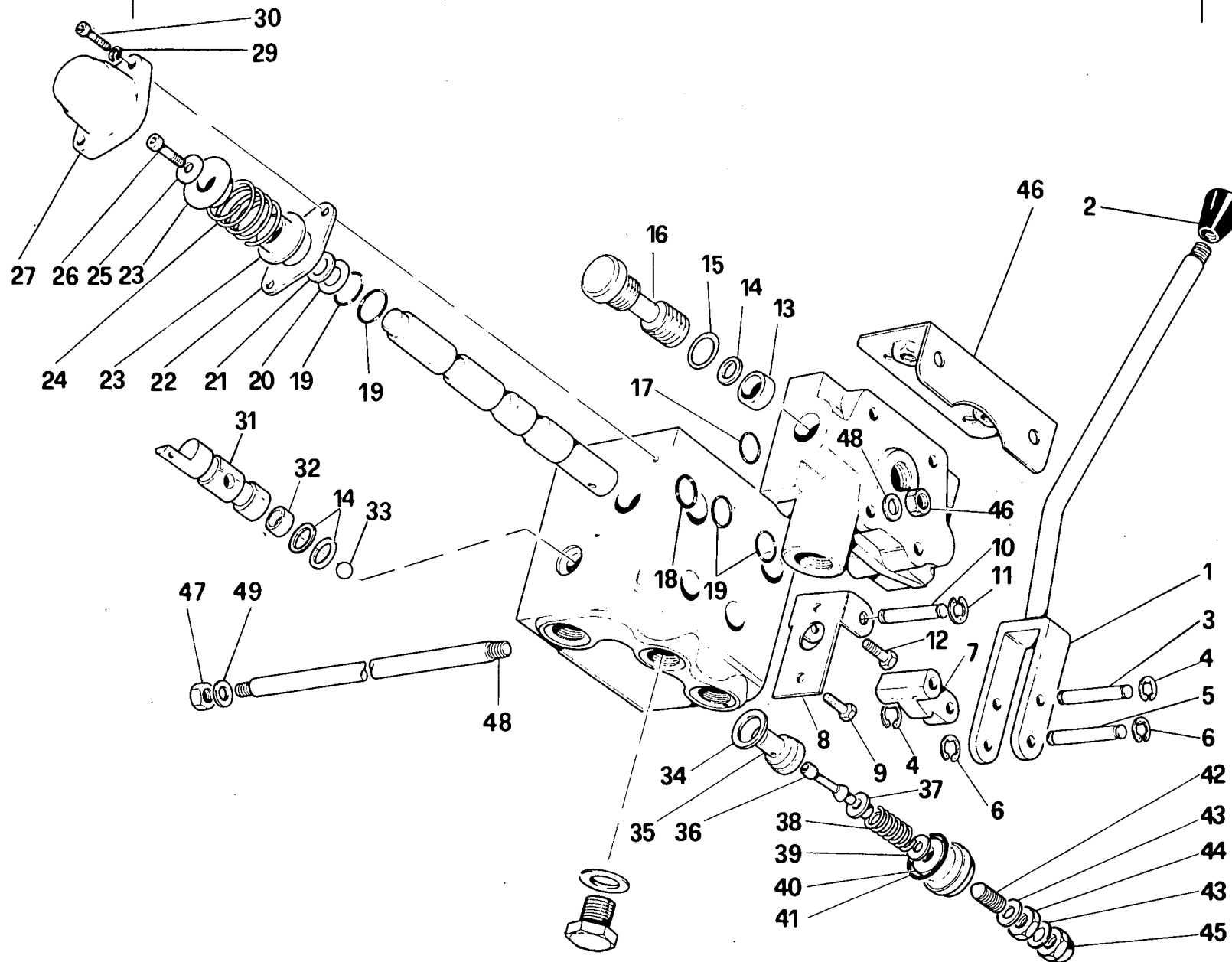


FIG	N. ORDINAZIONE	QTA	DENOMINAZIONE	DESIGNATION	BENENNUNG	DESCRIPTION	DENOMINACIONES
1	4999332	1	LEVA	LEVIER	HEBEL	LEVER	PALANCA
2	4999529	1	POMELLO	BOUTON	KNEBELGRIFF	KNOB	BOTON
3	5101825	1	PERNO	AXE	BOLZEN	PIN	EJE
4	11087776	2	ANELLO DI SICUREZZA	ARRETOIR	SICHERUNGSRING	LOCKRING	ANILLO DE FRENO
5	5101826	1	PERNO	AXE	BOLZEN	PIN	EJE
6	11087975	2	ANELLO DI SICUREZZA	ARRETOIR	SICHERUNGSRING	LOCKRING	ANILLO DE FRENO
7	5101829	1	BISCOTTINO	JUMELLE	LASCHE	SHACKLE	BIELA
8	5101827	1	FORCELLA	FOURCHE	GABEL	FORK	HORQUILLA
9	16042921	1	VITE	VIS	SCHRAUBE	SCREW	TORNILLO
10	5101824	1	PERNO	AXE	BOLZEN	PIN	EJE
11	1108776	2	ANELLO DI SICUREZZA	ARRETOIR	SICHERUNGSRING	LOCKRING	ANILLO DE FRENO
12	5101828	1	VITE	VIS	SCHRAUBE	SCREW	TORNILLO
13	5101832	1	ANELLO ANTIESTRUSIONE	BAGUE	RING	RING	ANILLO
14	14452980	3	ANELLO OR	BAGUE TORIQUE	O-RING	O-SEAL	ANILLO O.
15	14457080	1	ANELLO OR	BAGUE TORIQUE	O-RING	O-SEAL	ANILLO O.
16	5101831	1	TAPPO	BOUCHON	STOPFEN	PLUG	TAPON
17	14457180	1	ANELLO OR	BAGUE TORIQUE	O-RING	O-SEAL	ANILLO O.
18	14457380	1	ANELLO OR	BAGUE TORIQUE	O-RING	O-SEAL	ANILLO O.
19	14457280	4	ANELLO OR	BAGUE TORIQUE	O-RING	O-SEAL	ANILLO O.
20	5101848	1	ANELLO IN TEFLON	BAGUE	RING	RING	ANILLO
21	5101847	1	RONDELLA	RONDELLE	TOPFSCHEIBE	CUP	PLATO DE COPA
22	5101844	1	SPESSORE	CALE	AUSGLEICHSCHEIBE	SHIM	ARANDELA COMPENS.
23	5101841	2	SCODELLINO	CUVETTE	TELLERSCHEIBE	CUP	PLATILLO
24	5101843	1	MOLLA	RESSORT	FEDER	SPRING	RESORTE
25	5101877	1	ROSETTA DI SICUREZZA	RONDELLE FREIN	SICHERUNGSRING	LOCKWASHER	ARANDELA DE FRENO
26	5101840	1	VITE	VIS	SCHRAUBE	SCREW	TORNILLO
27	5101839	1	CAPPELLOTTO	CHAPEAU	SCHUTZKAPPE	CAP	CAPUCHON
29	11195471	2	ROSETTA DI SICUREZZA	RONDELLE FREIN	SICHERUNGSRING	LOCKWASHER	ARANDELA DE FRENO
30	5101842	2	VITE	VIS	SCHRAUBE	SCREW	TORNILLO
31	5101734	1	SEDE	SIEGE	SITZ	SEAT	ASIENTO
32	5101832	1	ANELLO ANTIESTRUSIONE	BAGUE	RING	RING	ANILLO
33	20419330	1	SFERA	BILLE	KUGEL	BALL	BOLA
34	5101851	1	ANELLO DI TENUTA	JOINT D'ETANCHEITE	DICHTRING	SEAL	JUNTA HERMETICA
35	5101849	1	SEDE	SIEGE	SITZ	SEAT	ASIENTO
36	5101850	1	CONTROSEDE	CONTRE SIEGE	GEGENSITZ	COUNTER SEAT	CONTRA ASIENTO
37	5101852	1	DISTANZIALE	ENTRETOISE	ABSTANDSTUECK	SPACER	SEPARADOR

EO 95
EO 105

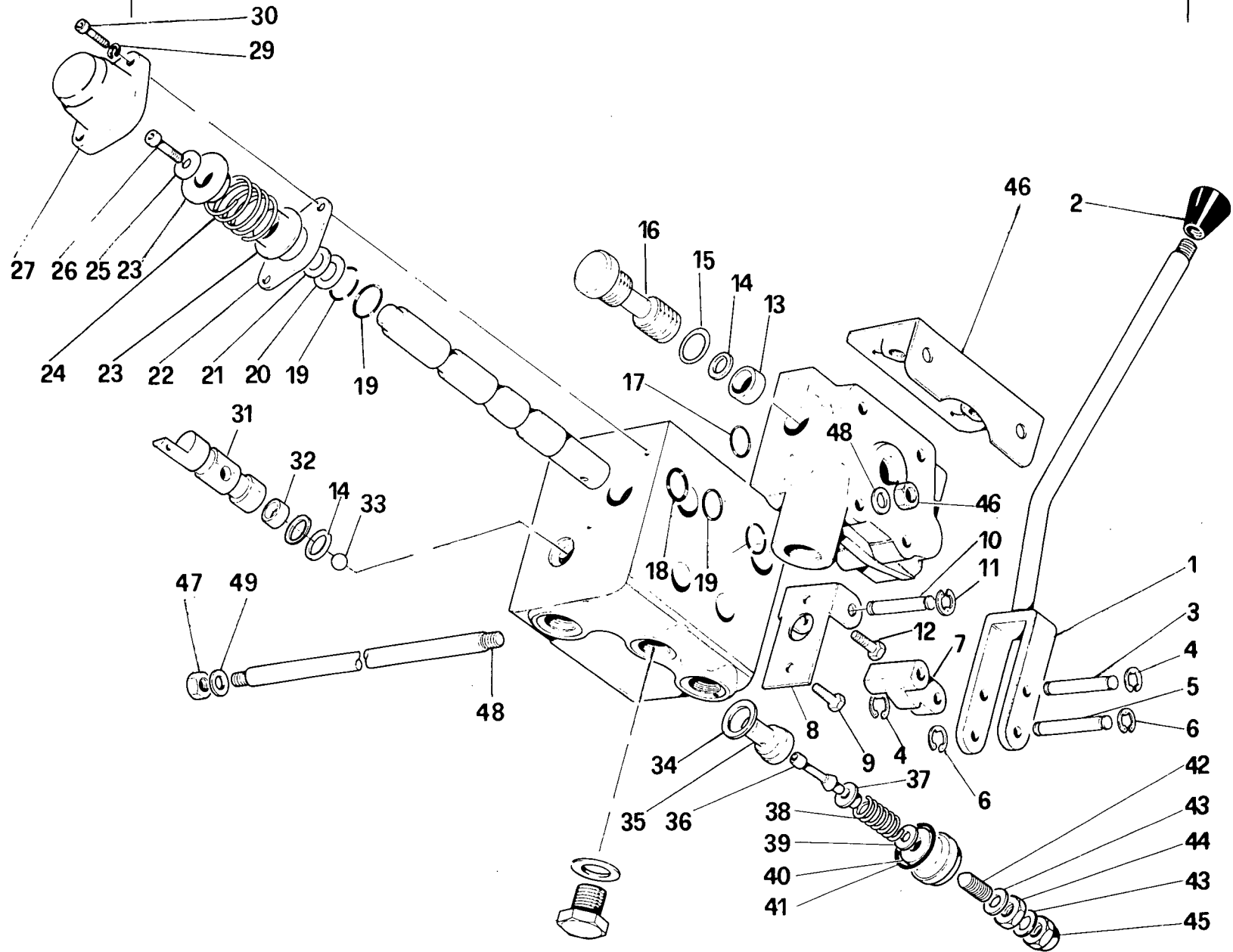
01 02

DISTRIBUTORE SEMPL. EFFETTO

Distributeur a simple effet
Einfachen wirkenden steuerschieber

Simple effect distributor valve
Distribudor de simple efecto

90.5/4



80/95 - 80/105

DISTRIBUTORE DOPPIO EFFETTO

90.05/04

(07-1982)

FIG	N. ORDINAZIONE	QTA	DENOMINAZIONE	DESIGNATION	BENENNUNG	DESCRIPTION	DENOMINACIONES
38	5101853	1	MOLLA	RESSORT	FEDER	SPRING	RESORTE
39	5101856	1	RONDELLA	RONDELLE	TOPFSCHEIBE	CUP	PLATO DE COPA
40	5101855	1	TAPPO	BOUCHON	STOPFEN	PLUG	TAPON
41	5101854	1	ANELLO DI TENUTA	JOINT D'ETANCHEITE	DICHTRING	SEAL	JUNTA HERMETICA
42	5101857	1	VITE	VIS	SCHRAUBE	SCREW	TORNILLO
43	14330260	2	GUARNIZIONE DI TENUTA	JOINT	DICHTUNG	GASKET	JUNTA
44	16102311	1	DADO	ECROU	MUTTER	NUT	TUERCA
44	5101858	1	DADO CIECO	ECROU BORGNE	BLINDMUTTER	BLANK NUT	TUERCA CIEGA
45	4999333	2	SUPPORTO	SUPPORT	LAGER	SUPPORT	SOPORTE
46	15502211	8	DADO	ECROU	MUTTER	NUT	TUERCA
47	5101823	4	TIRANTE	TIRANT	STANGE	ROD	VARILLA
48	10519620	4	ROSETTA DI SICUREZZA	RONDELLE FREIN	SICHERUNGSRING	LOCKWASHER	ARANDELA DE FRENO

80.95
80.105

01 02

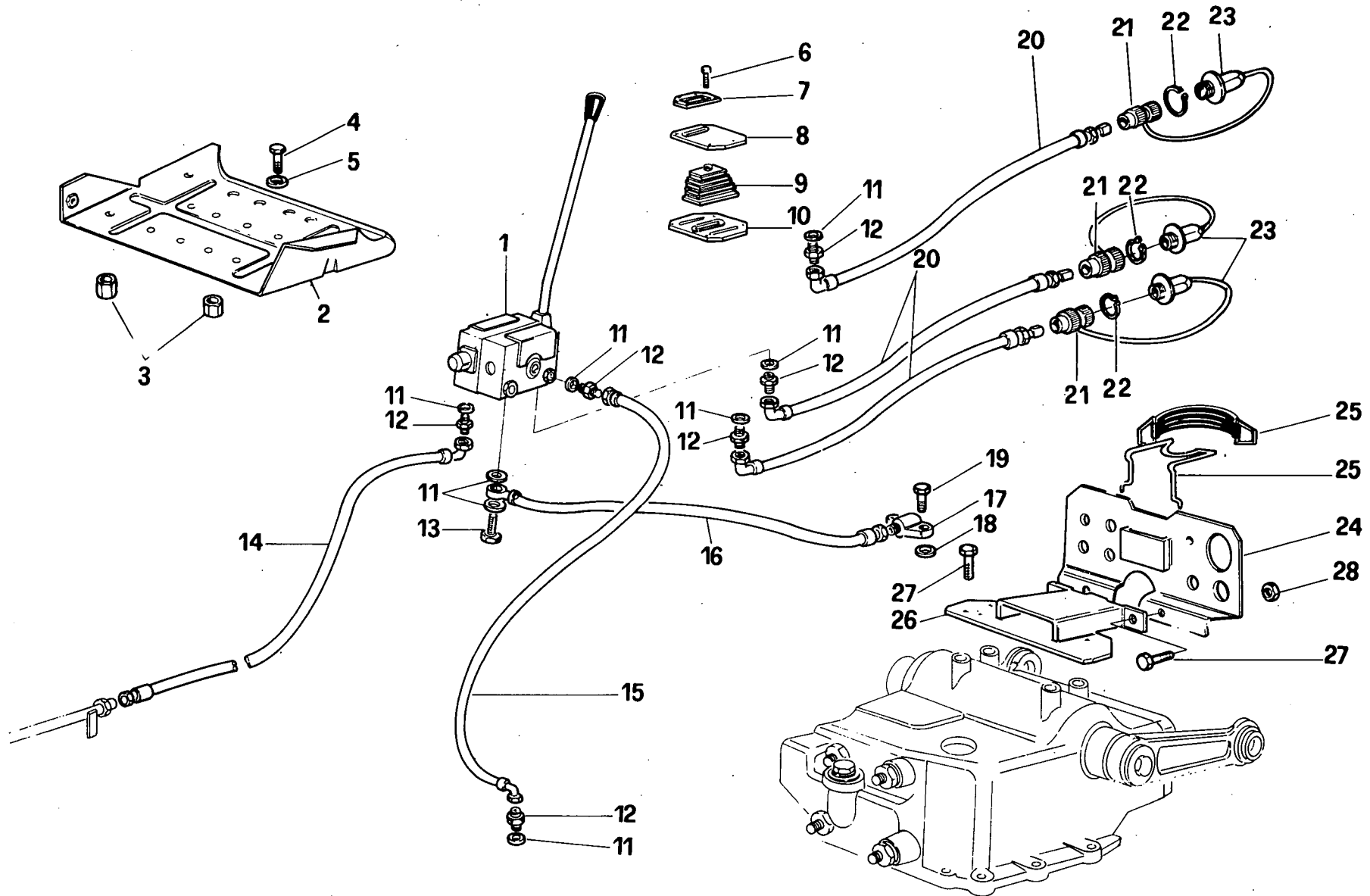
DISTRIBUTORE SEMPL. EFF. + DISTRIBUTORE DOPPIO EFF.

Distributeur a simple effet et distributeur a double effet

Simple and double-effect distributor valve

Einfachen und doppel wirkenden steuerschieber Distribudor de simple efecto y distribudor de doble efecto

90.5/5



80/95 - 80/105

1 DISTRIBUTORE SEMPL. EFF. + 1 DOPPIO EFF.

90.05/05

(07-1982)

FIG	N. ORDINAZIONE	QTA	DENOMINAZIONE	DESIGNATION	BENENNUNG	DESCRIPTION	DENOMINACIONES
1	44901555	1	DISTRIBUTORE COMPL.	DISTRIBUTEUR	STEUERGERAET	DISTRIBUTOR VALVE	VALVULA
2	5115944	1	SUPPORTO	SUPPORT	LAGER	SUPPORT	SOPORTE
3	5115947	2	DISTANZIALE	ENTRETOISE	ABSTANDSTUECK	SPACER	SEPARADOR
4	16043221	4	VITE	VIS	SCHRAUBE	SCREW	TORNILLO
5	10519601	4	ROSETTA DI SICUREZZA	RONDELLE FREIN	SICHERUNGSRING	LOCKWASHER	ARANDELA DE FRENO
6	5109338	8	VITE	VIS	SCHRAUBE	SCREW	TORNILLO
7	4999796	1	CORNICE	MONTURE	RAHMEN	FRAME	MARCO
8	4999793	1	PIASTRA SUP.	PLAQUE	PLATTE	PLATE	PLACA
9	4999789	2	SOFFIETTO	SOUFFLET	BALG	BELLOW	FUELLE
10	4999791	1	PIASTRA INF.	PLAQUE	PLATTE	PLATE	PLACA
11	10263160	8	GUARNIZIONE DI TENUTA	JOINT	DICHTUNG	GASKET	JUNTA
12	4999196	3	NIPPLO	RACCORD/GRAISSEUR	NIPPEL	NIPPLE	NIPLE
13	5100984	1	BOCCHETTONE	VIS-RACCORD	HOLHLSCHRAUBE	UNION	BOQUILLA
14	5101892	1	TUBO FLESSIBILE	TUYAU FLEXIBLE	SCHLAUCH	HOSE	MANGA FLEXIBLE
15	5109118	1	TUBO FLESSIBILE	TUYAU FLEXIBLE	SCHLAUCH	HOSE	MANGA FLEXIBLE
16	5101738	1	TUBO FLESSIBILE	TUYAU FLEXIBLE	SCHLAUCH	HOSE	MANGA FLEXIBLE
17	4998411	1	RACCORDO	RACCORD	STUTZEN	CONNECTION	RACOR
18	14457180	1	ANELLO OR	BAGUE TORIQUE	O-RING	O-SEAL	ANILLO O.
19	16043921	2	VITE	VIS	SCHRAUBE	SCREW	TORNILLO
20	5104793	3	TUBO FLESSIBILE	TUYAU FLEXIBLE	SCHLAUCH	HOSE	MANGA FLEXIBLE
21	5101686	3	ATTACCO RAPIDO PUSH-PULL				
22	11068376	6	ANELLO DI SICUREZZA	ARRETOIR	SICHERUNGSRING	LOCKRING	ANILLO DE FRENO
23	44981005	3	TAPPO	BOUCHON	STOPFEN	PLUG	TAPON
24	4999384	1	PIASTRA	PLAQUE	PLATTE	PLATE	PLACA
25	4975373	1	CINGHIA	COURROIES	RIEMEN	BELTS	CORREAS
25	4999387	1	MOLLA	RESSORT	FEDER	SPRING	RESORTE
26	5104808	1	SUPPORTO	SUPPORT	LAGER	SUPPORT	SOPORTE
27	15540221	7	VITE	VIS	SCHRAUBE	SCREW	TORNILLO
28	16101511	3	DADO	ECROU	MUTTER	NUT	TUERCA

80.95
80.105

01 02

DISTRIBUTORE SEMPL. EFF. + DISTRIBUTORE DOPPIO EFF.

Distributeur a simple effet et distributeur a double effet

Simple and double-effect distributor valve

Einfachen und doppel wirkenden steuerschieber Distributor de simple efecto y distribudor de doble efecto

90.5/6

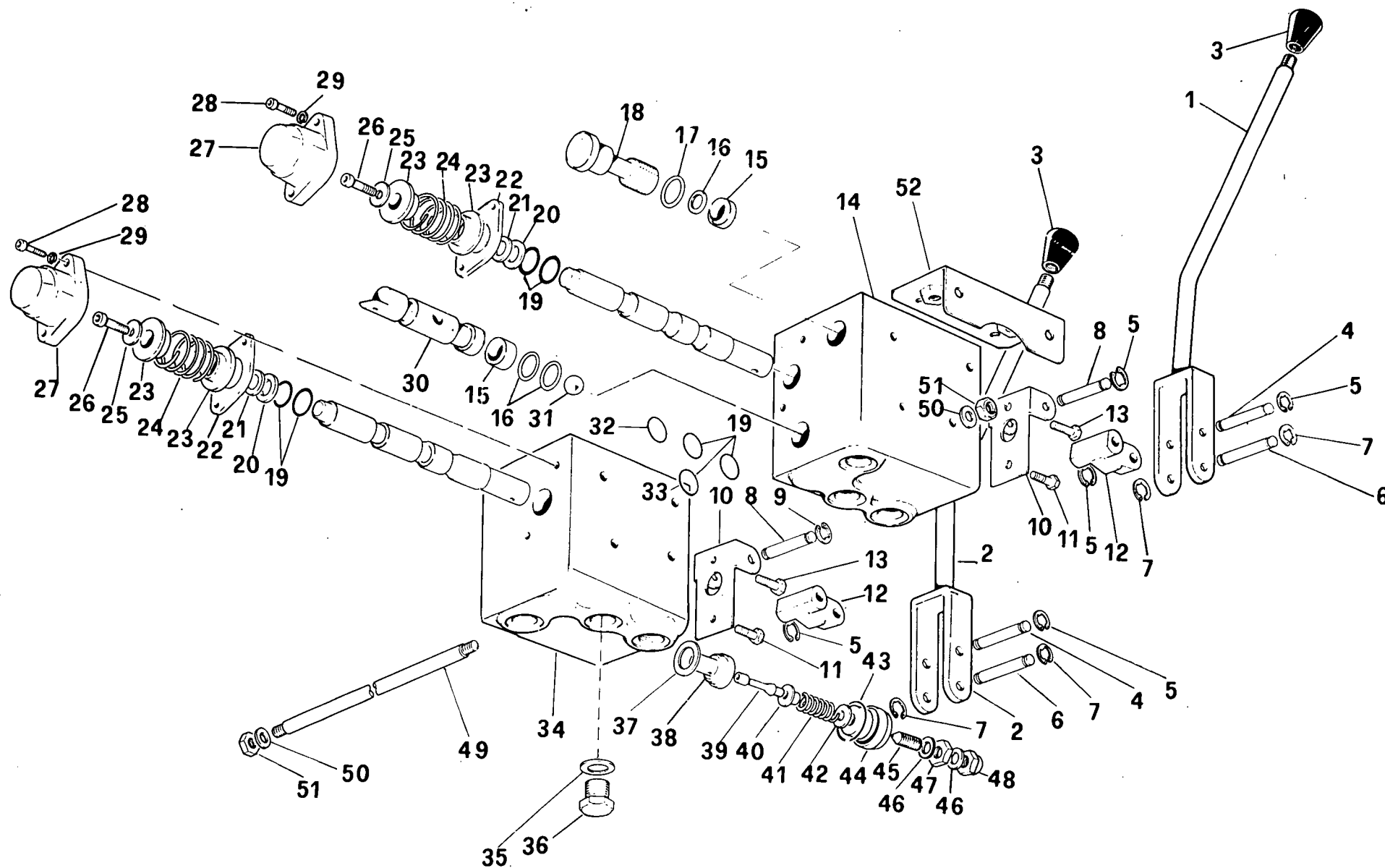


FIG	N. ORDINAZIONE	QTA	DENOMINAZIONE	DESIGNATION	BENENNUNG	DESCRIPTION	DENOMINACIONES
1	44901554	1	LEVA	LEVIER	HEBEL	LEVER	PALANCA
2	4999332	1	LEVA	LEVIER	HEBEL	LEVER	PALANCA
3	4999529	2	POMELLO	BOUTON	KNEBELGRIFF	KNOB	BOTON
4	5101825	2	PERNO	AXE	BOLZEN	PIN	EJE
5	11087776	4	ANELLO DI SICUREZZA	ARRETOIR	SICHERUNGSRING	LOCKRING	ANILLO DE FRENO
6	5101826	2	PERNO	AXE	BOLZEN	PIN	EJE
7	11087976	4	ANELLO DI SICUREZZA	ARRETOIR	SICHERUNGSRING	LOCKRING	ANILLO DE FRENO
8	5101878	1	PERNO	AXE	BOLZEN	PIN	EJE
9	11087776	2	ANELLO DI SICUREZZA	ARRETOIR	SICHERUNGSRING	LOCKRING	ANILLO DE FRENO
10	5101827	2	FORCELLA	FOURCHE	GABEL	FORK	HORQUILLA
11	16042921	2	VITE	VIS	SCHRAUBE	SCREW	TORNILLO
12	5101829	2	BISCOTTINO	JUMELLE	LASCHE	SHACKLE	BIELA
13	5101828	2	VITE	VIS	SCHRAUBE	SCREW	TORNILLO
14	4999329	1	DISTRIBUTORE A DOPPIO EFFETTO	DISTRIBUTEUR A DOUBLE EFFET	DOPPELWIRKENDEN STEUERSCHIEBER	DOUBLE EFFECT DISTRIBUTOR VALVE	DISTRIBUIDOR DE DOBLE EFECTO
15	5101832	2	ANELLO ANTIESTRUSIONE	BAGUE	RING	RING	ANILLO
16	14452980	3	ANELLO OR	BAGUE TORIQUE	O-RING	O-SEAL	ANILLO O.
17	14457080	1	ANELLO OR	BAGUE TORIQUE	O-RING	O-SEAL	ANILLO O.
18	5101831	1	TAPPO	BOUCHON	STOPFEN	PLUG	TAPON
19	14457280	6	ANELLO OR	BAGUE TORIQUE	O-RING	O-SEAL	ANILLO O.
20	5101848	2	ANELLO INTEFLON	BAGUE	RING	RING	ANILLO
21	5101847	2	RONDELLA	RONDELLE	TOPFSCHIEBE	CUP	PLATO DE COPA
22	5101844	2	SPESSORE	CALE	AUSGLEICHSCHEIBE	SHIM	ARANDELA COMPENS.
23	5101841	4	SCODELLINO	CUVETTE	TELLERSCHIEBE	CUP	PLATILLO
24	5101843	2	MOLLA	RESSORT	FEDER	SPRING	RESORTE
25	5101877	2	ROSETTA DI SICUREZZA	RONDELLE FREIN	SICHERUNGSRING	LOCKWASHER	ARANDELA DE FRENO
26	5101840	2	VITE	VIS	SCHRAUBE	SCREW	TORNILLO
27	5101839	2	CAPPELLOTTO	CHAPEAU	SCHUTZKAPPE	CAP	CAPUCHON
28	14358620	4	VITE	VIS	SCHRAUBE	SCREW	TORNILLO
29	11195471	4	ROSETTA DI SICUREZZA	RONDELLE FREIN	SICHERUNGSRING	LOCKWASHER	ARANDELA DE FRENO
30	5101734	1	SEDE	SIEGE	SITZ	SEAT	ASIENTO
31	20419330	1	SFERA	BILLE	KUGEL	BALL	BOLA
32	14457380	1	ANELLO OR	BAGUE TORIQUE	O-RING	O-SEAL	ANILLO O.
33	14457180	1	ANELLO OR	BAGUE TORIQUE	O-RING	O-SEAL	ANILLO O.

80.95
80.105

01 02

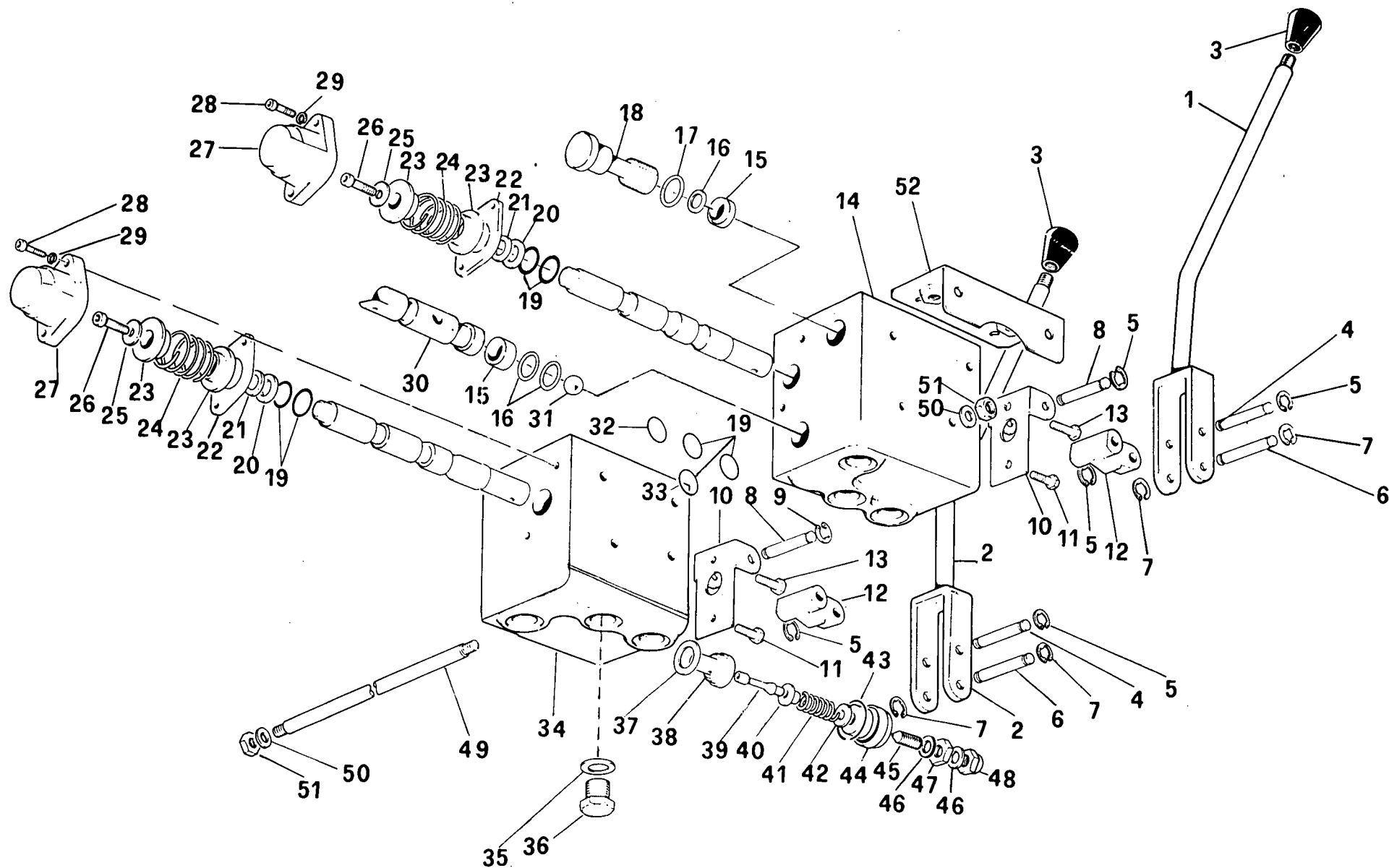
DISTRIBUTORE SEMPL. EFF. + DISTRIBUTORE DOPPIO EFF.

Distributeur a simple effet et distributeur a double effet

Simple and double-effect distributor valve

Einfachen und doppel wirkenden steuerschieber Distribudor de simple efecto y distribudor de doble efecto

90.5/6



80/95 - 80/105

1 DISTRIBUTORE SEMPL. EFF. + 1 DOPPIO EFF.

90.05/06

(07-1982)

FIG	N. ORDINAZIONE	QTA	DENOMINAZIONE	DESIGNATION	BENENNUNG	DESCRIPTION	DENOMINACIONES
34	4999326	1	DISTRIBUTORE SEMPLICE EFF.COMPL.	DISTRIBUTEUR	STEUERGERAET	DISTRIBUTOR VALVE	VALVULA DISTRIBUIDORA
35	10259960	1	GUARNIZIONE	GARNITURE	DICHTUNG	GASKET	JUNTA
36	10273101	1	TAPPO	BOUCHON	STOPFEN	PLUG	TAPON
37	5101851	1	ANELLO DI TENUTA	JOINT D'ETANCHEITE	DICHTRING	SEAL	JUNTA HERMETICA
38	5101849	1	SEDE	SIEGE	SITZ	SEAT	ASIEN TO
39	5101850	1	CONTROSEDE	CONTRE SIEGE	GEGENSITZ	COUNTER SEAT	CONTRA ASIEN TO
40	5101852	1	DISTANZIALE	ENTRETOISE	ABSTANDSTUECK	SPACER	SEPARADOR
41	5101853	1	MOLLA	RESSORT	FEDER	SPRING	RESORTE
42	5101856	1	RONDELLA	RONDELLE	TOPFSCH EIBE	CUP	PLATO DE COPA
43	5101854	1	ANELLO DI TENUTA	JOINT D'ETANCHEITE	DICHTRING	SEAL	JUNTA HERMETICA
44	5101855	1	TAPPO	BOUCHON	STOPFEN	PLUG	TAPON
45	5101857	1	VITE	VIS	SCHRAUBE	SCREW	TORNILLO
46	14330260	2	GUARNIZIONE DI TENUTA	JOINT	DICHTUNG	GASKET	JUNTA
47	16102311	1	DADO	ECROU	MUTTER	NUT	TUERCA
48	5101858	1	DADO CIECO	ECROU BORGNE	BLINDMUTTER	BLANK NUT	TUERCA CIEGA
49	5101876	2	TIRANTE	TIRANT	STANGE	ROD	VARILLA
50	10519620	4	ROSETTA DI SICUREZZA	RONDELLE FREIN	SICHERUNGSRING	LOCKWASHER	ARANDELA DE FRENO
51	15502211	8	DADO	ECROU	MUTTER	NUT	TUERCA
52	4999333	2	SUPPORTO	SUPPORT	LAGER	SUPPORT	SOPORTE

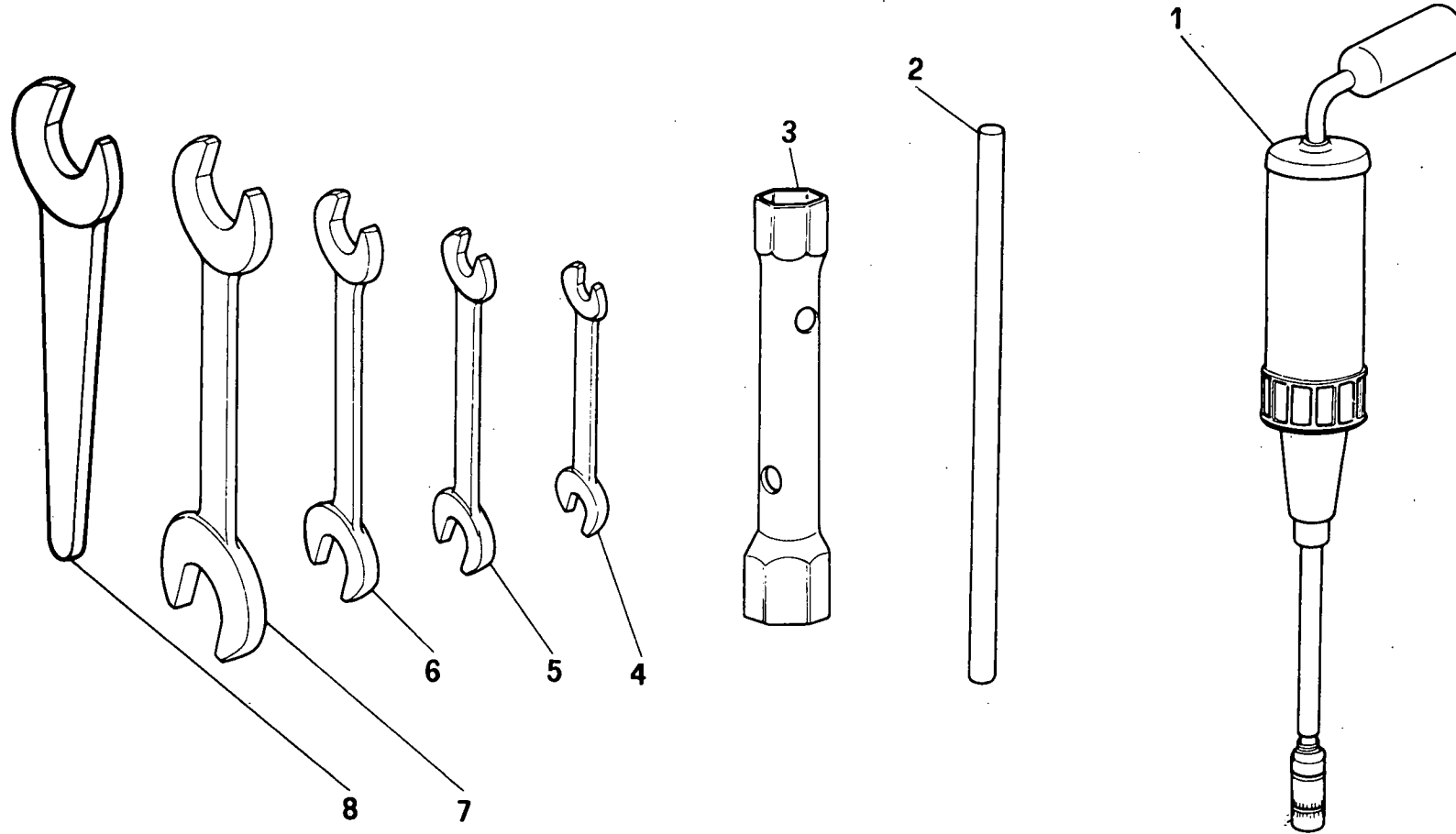
80 95
80 105
01 02

DOTAZIONE ATTREZZI

Outillage
Werkzeugausrüstung

Toolkit
Equipo herramientas

91.1/1



80/95 - 80/105

DOTAZIONE ATTREZZI

91.01/01

(07-1982)

FIG	N. ORDINAZIONE	QTA	DENOMINAZIONE	DESIGNATION	BENENNUNG	DESCRIPTION	DENOMINACIONES
1	5102742	1	BORSA UTENSILI COMPL.	TROUSSE A OUTILS	WERKZEUGTASCHE	TOOL BAG	BOLSA HERRAMIENTAS
	4968751	1	POMPA INGRASSAGGIO	POMPE	PUMPE	PUMP	BOMBA
2	14587071	1	SPINA PER CHIAVE A TUBO	GOUPILLE	STIFT	PIN	PASADOR
3	14584271	1	CHIAVE A TUBO 22x24	CLE A TUBE	STECKSCHLUESSEL	PIPE WRENCH	LLAVE DE TUBO
4	14583371	1	CHIAVE 10x13	CLE	SCHLUESSEL	WRENCH	LLAVE
5	14583471	1	CHIAVE 11x14	CLE	SCHLUESSEL	WRENCH	LLAVE
6	14580771	1	CHIAVE 17x19	CLE	SCHLUESSEL	WRENCH	LLAVE
7	14583871	1	CHIAVE 22x24	CLE	SCHLUESSEL	WRENCH	LLAVE
8	14585578	1	CHIAVE FISSA 27	CLE	SCHLUESSEL	WRENCH	LLAVE

MODIFICHE

**MODIFICATIONS
ÄNDERUNGEN**

**MODIFICATIONS
MODIFICACIONES**

AGRIFULL

M o d i f i c a

Sgr. Interessati e Norme di Ricambio