

 **AGRIFULL**

Catalogue de pièces

DERBY 60

GRISO 70

PRESENTAZIONE

Nel presente catalogo sono elencati i particolari che compongono i diversi tipi delle trattrici AGRIFULL GOMMATE:

- | | |
|------------------|--------------------------------|
| — DERBY 60 | versione a 2 e 4 ruote motrici |
| — GRISO 70 | versione a 2 e 4 ruote motrici |
| — TORNADO 80 | versione a 2 e 4 ruote motrici |
| — RODEO 90 Turbo | versione a 2 e 4 ruote motrici |

I particolari componenti la trattrice sono raggruppati in Sezioni, ogni Sezione è composta da Sottogruppi ed i Sottogruppi in Tavole.

Le voci "destro"; "sinistro"; "anteriore"; "posteriore", indicate nelle denominazioni delle parti, si riferiscono al senso di marcia della trattrice.

Gli asterischi neri, posti prima della denominazione, indicano che il particolare, oltre che singolarmente, è venduto anche come componente del gruppo specificato all'inizio della serie degli asterischi.

L'aggiornamento del catalogo parti ricambio avverrà con l'invio di fogli, che gli interessati avranno cura di sostituire ai fogli con edizione precedente.

NORME PER L'ORDINAZIONE

Le ordinazioni delle parti di ricambio devono essere corredate delle seguenti indicazioni:

- 1 — Tipo della trattrice
- 2 — Numero della trattrice, stampigliato sulla scatola cambio
- 3 — Numeri di ordinazione delle parti che si richiedono, trascritti come risultano composti sul catalogo.

INDICE CATALOGO RICAMBI - DERBY 60 e GRISO 70

SEZIONE MOTORE SGR. 1.0

1.1	tav.	1	Monoblocco
1.2.	tav.	1	Albero - pistoni
1.2	tav.	2	Volano Motore
1.3	tav.	1	Distribuzione
1.4.	tav.	1	Testa Motore
1.5	tav.	1	Lubrificazione
1.6	tav.	1	Regolatore
1.6	tav.	2	Iniezione
1.6	tav.	3	Alimentazione
1.7	tav.	1	Raffreddamento
1.8	tav.	1	Silenziatore di scarico
5.6	tav.	1	Convogliatori e collettori

SEZIONE TELAIO SGR. 2.0

2.2.	tav.	1	Doppia frizione
2.4	tav.	1	Frizione doppio comando
2.6	tav.	1	Albero di trasmissione

SEZIONE TELAIO SGR. 3.0

3.1	tav.	1	Scatola cambio
3.2	tav.	1	Albero primario e secondario
3.3	tav.	1	Riduttore - Albero R.M.
3.4	tav.	1	Differenziale posteriore
3.5	tav.	1	Presenza di potenza posteriore
3.6	tav.	1	Presenza di potenza poster. a 1000 Giri
3.6	tav.	2	Presenza di potenza poster. a 1000 Giri
3.8	tav.	1	Presenza di potenza D.T.

SEZIONE TELAIO SGR. 4.0

4.2	tav.	1	Assale anteriore
4.3	tav.	1	Ponte anteriore
4.4	tav.	1	Ponte posteriore
4.6	tav.	1	Differenziale anteriore
4.7	tav.	1	Riduttore laterale e semiassi

SEZIONE TELAIO SGR. 5.0

5.2	tav.	1	Supporto anteriore - Corpo unione
5.4	tav.	1	Freni
5.5	tav.	1	Ruote
5.5	tav.	2	Ruote
5.5	tav.	3	Ruote

SEZIONE TELAIO SGR. 6.0

6.1	tav.	1	Comandi sterzo
6.2	tav.	1	Scatola sterzo
6.4	tav.	1	Comandi marce
6.5	tav.	1	Comandi frizione cambio
6.5	tav.	2	Comando frizione disco P.T.O.
6.6	tav.	1	Comandi freni
6.7	tav.	1	Comandi acceleratore
6.8	tav.	1	Comandi vari - Bloccaggio/PTO

SEZIONE TELAIO SGR. 7.0

7.2	tav.	1	Cofano
7.3	tav.	1	Supporti
7.4	tav.	1	Cruscotto
7.5	tav.	1	Sedile
7.5	tav.	2	Sedile
7.6	tav.	1	Parafanghi
7.6	tav.	2	Arco di sicurezza

SEZIONE TELAIO SGR. 8.0

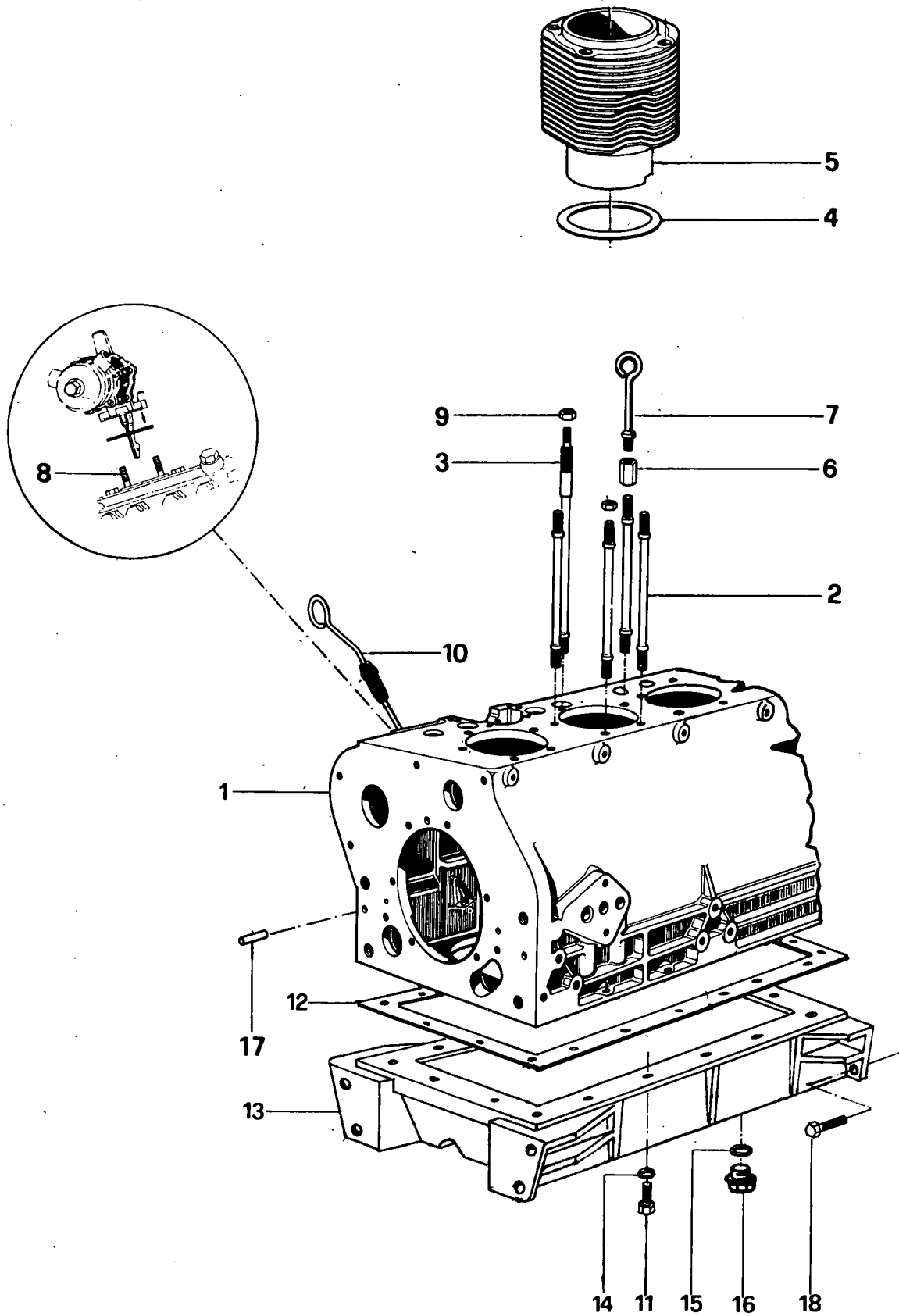
8.1	tav.	1	Alimentazione - Serbatoio
8.4	tav.	1	Impianto elettrico
8.5	tav.	2	Impianto elettrico avviamento - Illuminaz. fari
8.5	tav.	3	Impianto elettrico avviamento Motorino av.
8.5	tav.	4	Impianto elettrico avviamento

SEZIONE ACCESSORI SGR. 50120

50110	tav.	1	Sollevatore idraulico - Corpo
50110	tav.	2	Sollevatore idraulico - Presa potenza e pompa
50110	tav.	3	Sollevatore idraulico - Albero e pistoni
50110	tav.	4	Sollevatore idraulico - Distributore
50110	tav.	5/6	Sollevatore idraulico - Comandi interni
50110	tav.	7	Sollevatore idraulico - Comandi esterni
50110	tav.	8	Sollevatore idraulico - Distributore sussidiario - Attacchi rapidi

SEZIONE ACCESSORI SGR. VARI

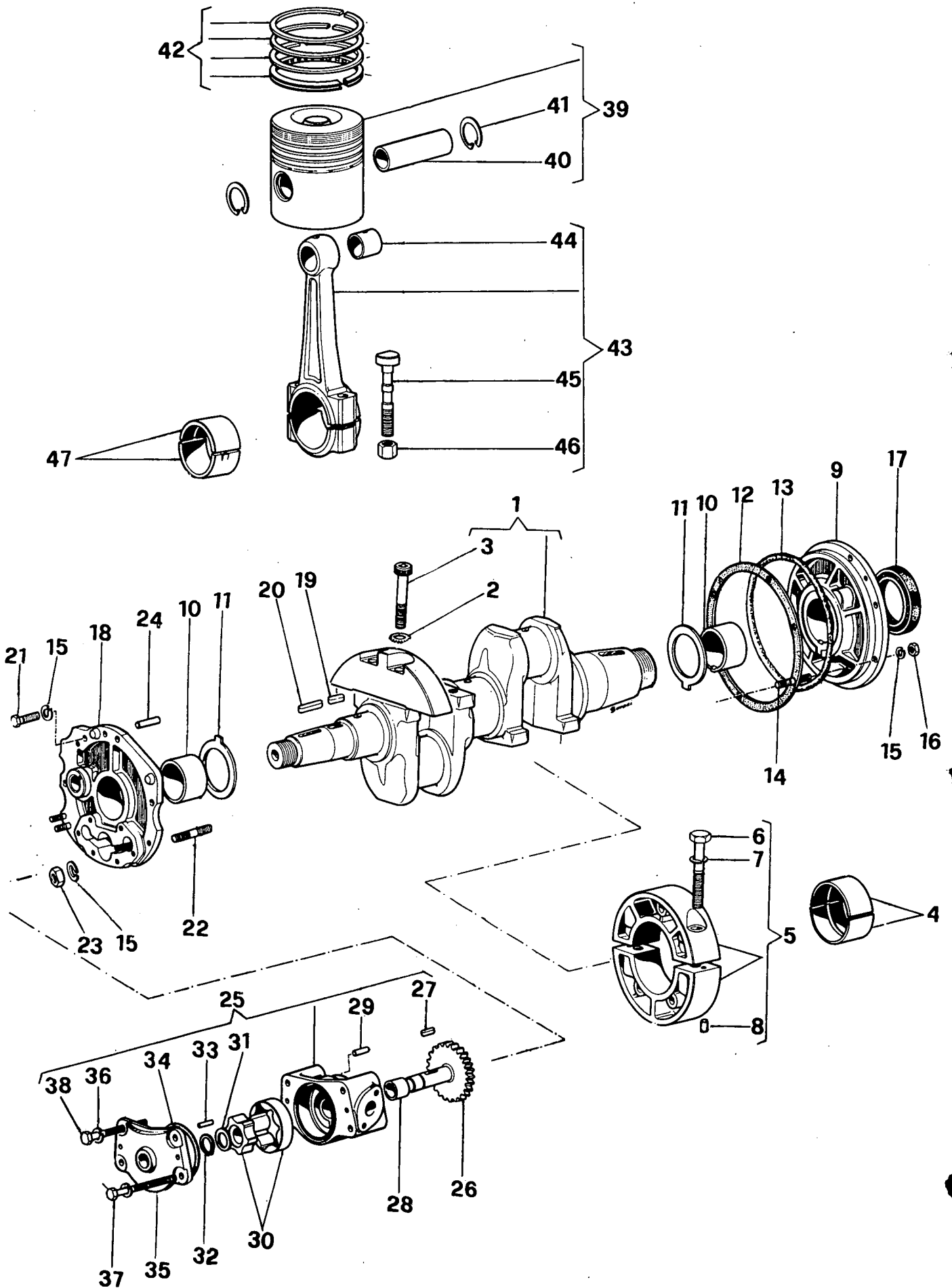
56008	tav.	1	Attacco a 3 punti
56009			
56011			
56102	tav.	1	Ganci traino
56202			
56917			
56807			
56808	tav.	1	Zavorre
56809			
56704	tav.	1	Dotazioni



MONOBLOCCO

Sgr. 11 Tav. 1

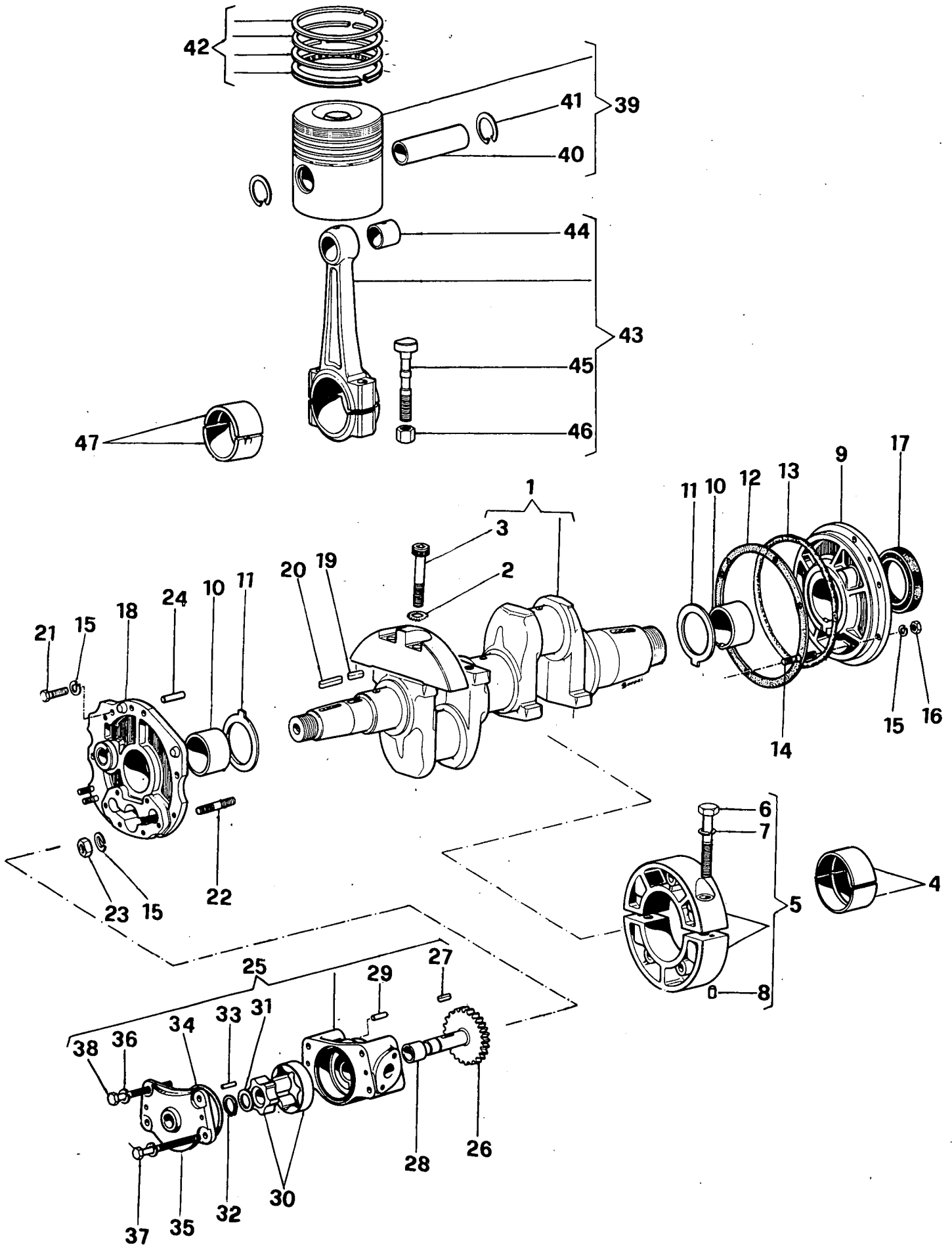
Fig.	N. di ordinazione	QUANTITÀ		Denominazione
		60	70	
1	01.13.1152.0	1	-	Monoblocco
1	01.15.1120.0	-	1	Monoblocco
2	01.13.1119.0	12	16	Prigioniero
3	01.13.1118.0	3	4	Prigioniero
4	01.13.1150.0	3	4	Guarnizione sp. 0,2
4	01.13.1151.0	3	4	Guarnizione sp. 0,3
5	01.15.1115.0	3	4	Cilindro
6	01.10.1153.0	2	2	Dado
7	01.10.1152.0	2	2	Golfare
8	72.01.0203.1	2	2	Prigioniero
9	01.10.1154.0	10	14	Dado
10	01.13.1568.0	1	-	Asta livello
10	01.11.1511.3	-	1	Asta livello
11	72.25.0207.1	12	16	Vite
12	01.13.1566.0	1	-	Guarnizione coppa olio
12	01.14.1550.0	-	1	Guarnizione coppa olio
13	01.15.1510.0	1	-	Coppa olio
13	01.14.1510.0	-	1	Coppa olio
14	72.18.0004.1	12	16	Rosetta
15	71.82.0054.0	2	2	Guarnizione tappo
16	70.20.9001.0	2	2	Tappo scarico olio
17	70.04.0506.0	2	2	Spina
18	72.25.0621.2	4	4	Vite
	01.13.0013.6	1	-	Serie guarnizioni mot.
	01.15.0013.6	-	1	Serie guarnizioni mot.



ALBERO E PISTONI

Sgr. 12 Tav. 1

Fig.	N. di ordinazione	QUANTITÀ		Denominazione
		60	70	
1	01.13.1215.3	1	-	Albero motore
1	01.15.1215.0	-	1	Albero motore
2	72.18.0010.1	8	-	*Rosetta
3	72.35.0418.1	4	-	*Vite
3	72.35.0416.1	4	-	*Vite
4	01.10.1216.0	2	3	Cuscinetto centr. STD
4	01.10.1216.7	2	3	Cuscinetto centr. 0,25
4	01.10.1216.8	2	3	Cuscinetto centr. 0,50
4	01.10.1216.9	2	3	Cuscinetto centr. 0,75
4	01.10.0050.8	2	3	Cuscinetto centr. 1,00
5	01.13.1217.3	2	3	Supporto centrale
6	72.25.0425.1	2	2	*Vite
7	72.18.0007.1	2	2	*Rosetta
8	70.04.0506.0	2	2	*Spina
9	01.13.1219.0	1	1	Supporto post.
10	01.10.1218.0	2	2	Cuscinetto ester. STD
10	01.10.1218.7	2	2	Cuscinetto ester. 1,00
10	01.10.1218.8	2	2	Cuscinetto ester. 2,00
11	01.10.1228.0	2	2	Rasamento
11	01.10.1228.7	2	2	Rasamento 0,10
11	01.10.1228.8	2	2	Rasamento 0,20
12	01.13.1251.0	1	1	Guarnizione sp. 0,3
12	01.13.1250.0	1	1	Guarnizione sp. 0,2
12	01.13.1252.0	1	1	Guarnizione sp. 0,4
13	71.80.9013.0	1	1	Anello tenuta
14	72.01.9009.1	6	6	Prigioniero
15	72.18.0004.1	12	12	Rosetta
16	72.06.0005.1	6	6	Dado
17	71.75.9026.0	1	1	Anello paraolio
18	01.13.1221.0	1	1	Supporto ant. compl.
19	70.16.9028.0	1	1	Linguetta ingr.
20	70.16.9020.0	1	1	Linguetta puleggia
21	72.25.0207.1	4	4	Vite
22	72.01.9023.1	2	2	Prigioniero
23	72.06.0105.1	2	2	Dado
24	70.04.9022.0	1	1	Spina
25	01.14.1520.4	1	1	Pompa olio
26	01.13.1525.0	1	1	*Ingranaggio (A)
26	01.14.1525.0	1	1	*Ingranaggio (B)
27	70.16.9027.0	2	2	*Linguetta (A)
27	70.16.0105.0	1	1	*Linguetta (B)
28	01.13.1556.0	1	1	*Boccola (A)
28	01.15.1559.0	1	1	*Boccola (B)
29	70.04.0506.0	2	2	*Spina rifer.
30	01.13.1521.3	1	1	*Rotori (A)



ALBERO E PISTONI

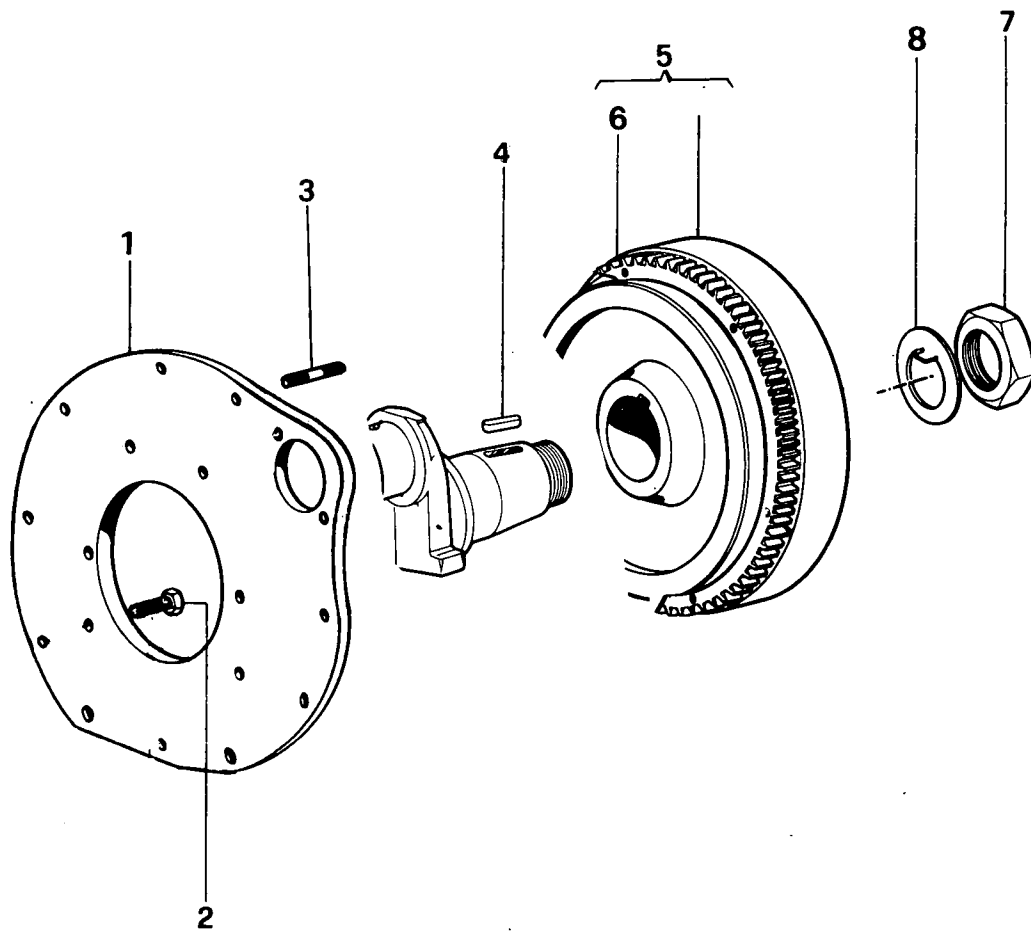
Sgr. 12 Tav. 1

Fig.	N. di ordinazione	QUANTITÀ		Denominazione
		60	70	
30	01.14.1521.3	1	1	*Rotori (B)
31	01.13.1557.0	1	1	*Rondella sp. 0,10
31	01.13.1558.0	1	1	*Rondella sp. 0,15
31	01.13.1559.0	1	1	*Rondella sp. 0,25
32	71.70.0006.1	1	1	*Anello elastico
33	70.04.0305.0	2	2	*Spina riferim.
34	71.80.9015.0	1	1	*Anello tenuta
35	01.13.1523.0	1	1	*Coperchio pompa
36	72.18.0004.1	4	4	*Rosetta
37	72.25.0226.1	2	2	*Vite
38	72.25.0225.1	2	2	*Vite
39	01.15.0028.6	3	4	Pistone compl. 105
39	01.15.0029.6	3	4	Pistone compl. 105,6
40	01.13.1231.0	1	1	*Spinotto
41	71.71.0014.1	2	2	*Anello elastico
42	01.13.0023.6	1	1	*Serie segmenti 105
42	01.13.0024.6	1	1	*Serie segmenti 105,6
43	01.13.1225.0	3	4	Biella completa
44	01.15.1223.0	1	1	*Boccola biella
45	01.13.1226.0	2	2	*Vite biella
46	01.13.1227.0	2	2	*Dado
47	01.13.1224.0	3	4	Cuscinetto biella STD
47	01.13.1224.7	3	4	Cuscinetto biella 0,25
47	01.13.1224.8	3	4	Cuscinetto biella 0,50
47	01.13.1224.9	3	4	Cuscinetto biella 0,75
47	01.13.0050.8	3	4	Cuscinetto biella 1,00
47	01.13.0050.9	3	4	Cuscinetto biella 1,60

NB! - I particolari contrassegnati con le lettere:

A - sono impiegati su R60 fino alla matr. 10126
 su R70 fino alla matr. 10153

B - sono impiegati su R60 dalla matr. 10127
 su R70 dalla matr. 10154



VOLANO MOTORE

Sgr. 12 Tav. 2

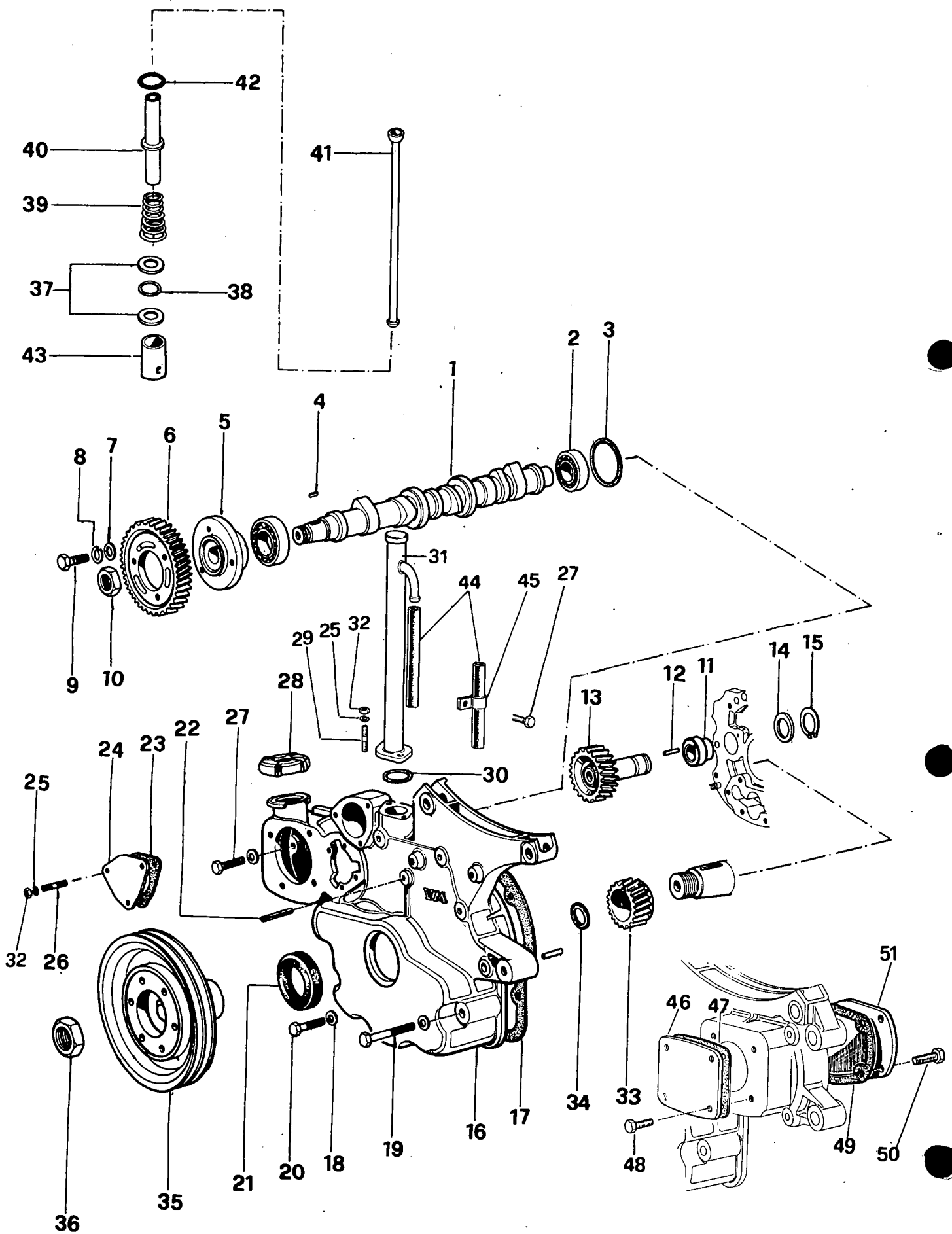
Fig.	N. di ordinazione	QUANTITÀ		Denominazione
		60	70	
1	01.15.1150.0	1	1	Piastra collegamento
2	72.27.0609.2	7	7	Vite
2	72.25.0608.2	1	1	Vite
3	72.01.0405.1	2	2	Prigioniero
4	70.16.9022.0	1	1	Linguetta
5	01.15.1210.301	1	1	Volano
6	01.10.1212.0	1	1	*Corona
7	01.11.1250.0	1	1	Dado
8	01.11.1251.0	1	1	Fermo per dado

44984346 ✓
4490273

DISTRIBUZIONE

Sgr. 13 Tav. 1

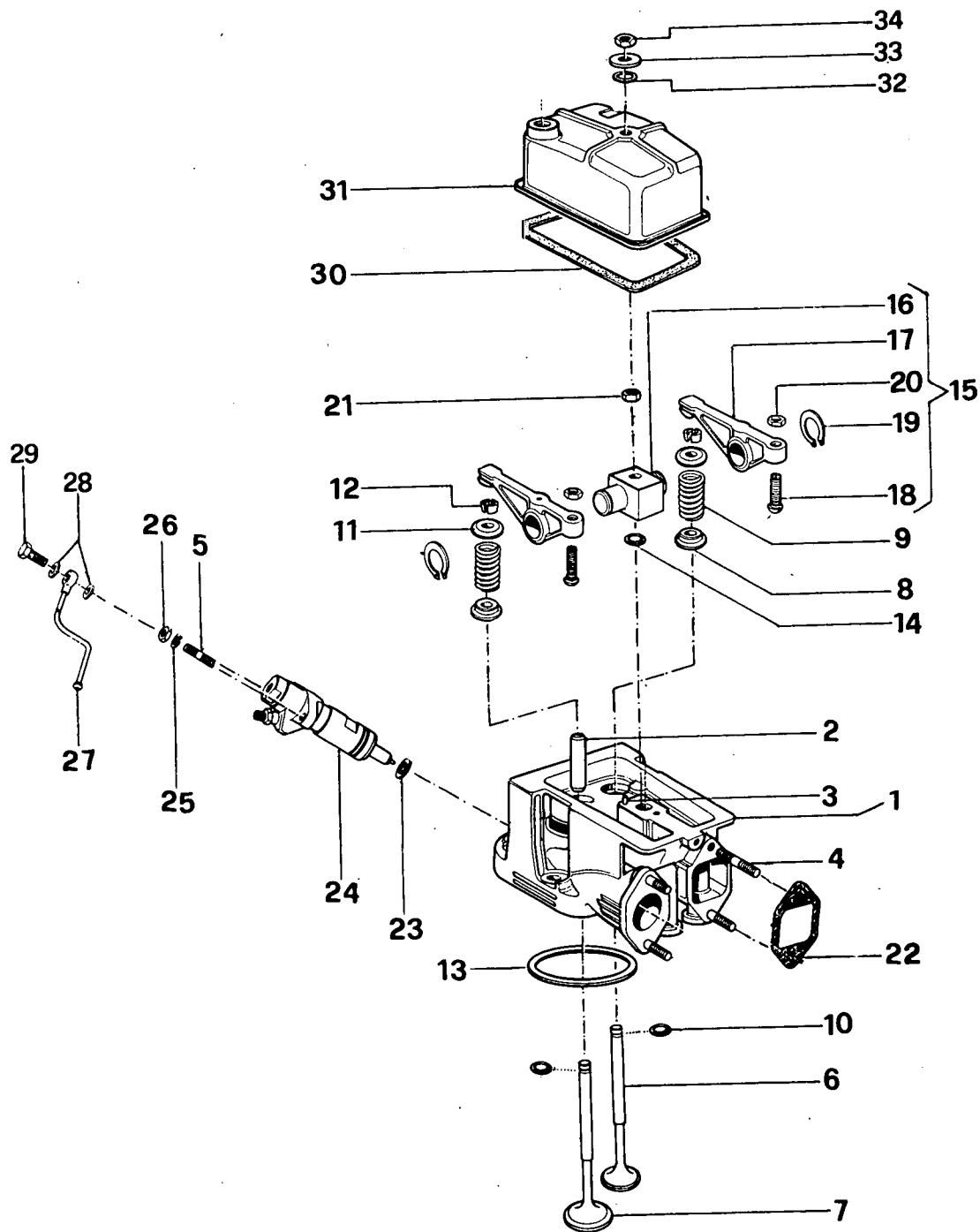
Fig.	N. di ordinazione	QUANTITÀ		Denominazione
		60	70	
1	01.13.1315.0	1	-	Albero a camme
1	01.15.1315.0	-	1	Albero a camme
2	71.02.0007.0	2	2	Cuscinetto
3	71.80.0128.0	1	1	Anello tenuta
4	70.16.9027.0	1	1	Linguetta
5	01.13.1350.0	1	1	Mozzo
6	01.13.1316.0	1	1	Ingranaggio
7	72.16.0004.0	3	3	Rosetta piana
8	72.18.0004.1	3	3	Rosetta
9	72.25.0207.1	3	3	Vite
10	72.06.9048.0	1	1	Dado
11	01.13.1351.0	1	1	Boccola
12	70.04.0308.0	1	1	Spina
13	--	-	-	Vedi sgr. 16 tav. 1
14	01.13.1353.0	1	1	Anello rasamento
15	71.70.0008.1	1	1	Anello elastico
16	01.13.1317.0	1	-	Coperchio ant.
16	01.15.1317.0	-	1	Coperchio ant.
17	01.13.1354.0	1	-	Guarnizione
17	01.15.1350.0	-	1	Guarnizione
18	72.16.0004.0	10	12	Rosetta
19	72.25.0224.1	4	4	Vite
20	72.25.0222.1	4	6	Vite
21	71.75.0129.0	1	1	Anello paraolio
22	70.01.0415.1	1	1	Spina
23	01.10.1852.0	1	1	Guarnizione
24	01.10.1851.0	1	1	Coperchietto
25	72.18.0002.1	6	6	Rosetta
26	72.01.9025.0	3	3	Prigioniero
27	72.25.0207.1	3	3	Vite
28	01.10.1515.3	1	1	Tappo olio
29	72.01.9024.0	2	2	Prigioniero
30	71.80.9014.0	1	1	Anello tenuta
31	01.15.1351.0	1	1	Tube sfiato
32	72.06.0003.1	5	5	Dado
33	01.13.1214.0	1	1	Ingranaggio
34	71.80.0102.0	1	1	Anello tenuta
35	01.13.1213.0	1	1	Puleggia
36	01.13.1253.0	1	1	Dado
37	01.10.1355.0	10	14	Rosetta di pressione
38	71.80.9009.0	6	8	Anello tenuta
39	73.25.9009.1	6	8	Molla
40	01.14.1311.0	6	6	Astuccio prot. aste
40	01.15.1311.0	-	2	Astuccio prot. aste
41	01.13.1310.0	6	8	Asta punteria
42	01.15.1357.0	6	8	Anello tenuta



DISTRIBUZIONE

Sgr. 13 Tav. 1

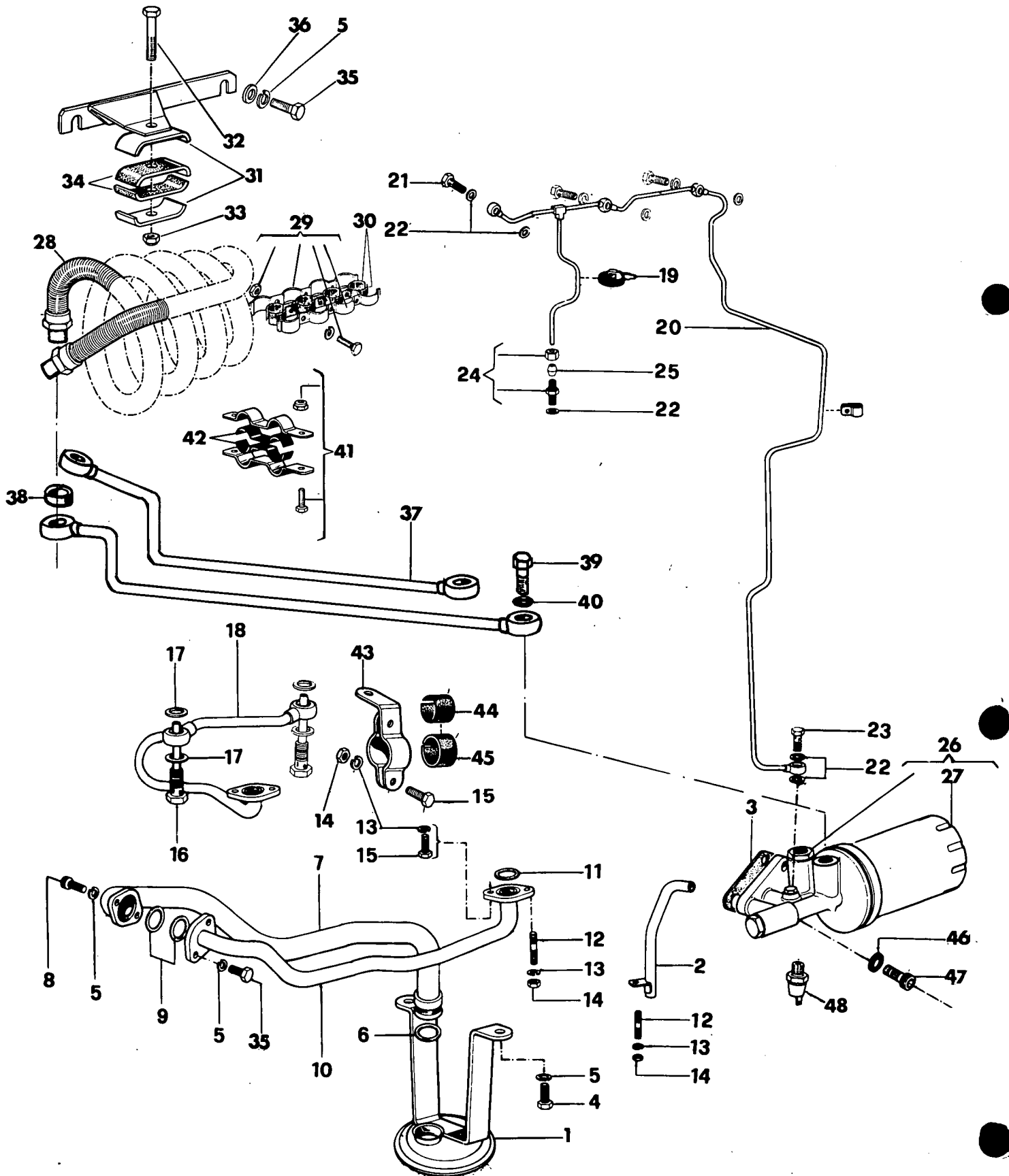
Fig.	N. di ordlnazione	QUANTITÀ		Denominazione
		60	70	
43	01.10.1312.0	6	8	Punterie
44	01.10.1665.0	1	1	Tube
45	01.15.1356.0	2	2	Fascette
46	01.15.1352.0	-	1	Coperchietto
47	01.15.1353.0	-	1	Guarnizione
48	72.25.0204.1	-	4	Vite
49	01.15.1355.0	-	1	Guarnizione
50	72.25.0307.1	-	4	Vite
51	01.15.1354.0	-	1	Coperchietto



TESTA MOTORE

Sgr. 14 Tav. 1

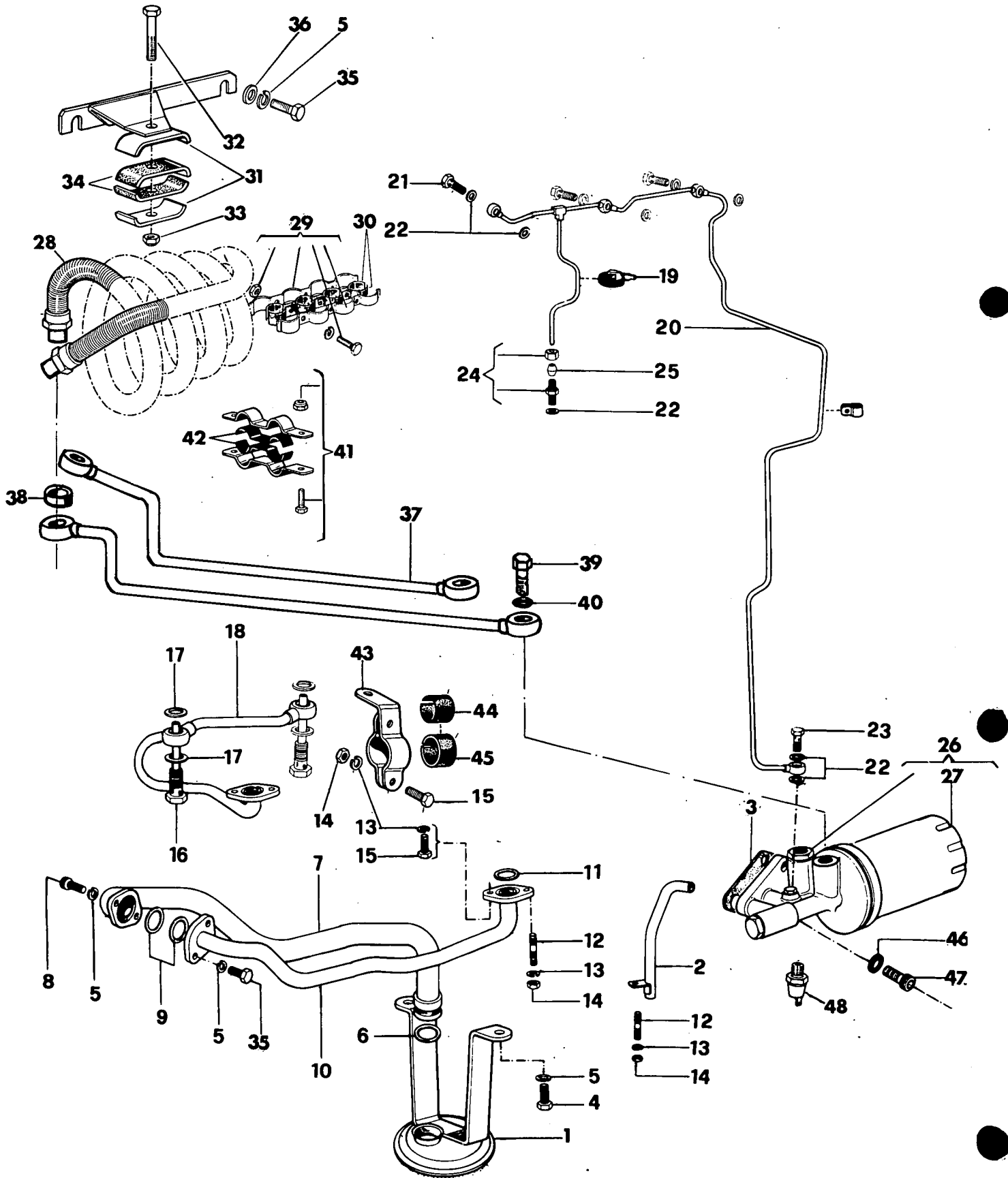
Fig.	N. di ordinazione	QUANTITÀ		Denominazione
		60	70	
1	01.15.1418.4	3	4	Testa completa
2	01.10.1417.3	2	2	*Guida valvole
3	70.04.0308.0	1	1	*Spina
4	72.01.9009.1	4	4	*Prigioniero
5	72.01.0221.1	2	2	*Prigioniero
6	01.10.1415.0	1	1	*Valvola aspir.
7	01.10.1416.0	1	1	*Valvola scarico
8	01.10.1413.0	2	2	*Piattello inf.
9	73.25.9010.1	2	2	*Molla valvola
10	71.80.9006.0	2	2	*Anello tenuta
11	01.10.1412.0	2	2	*Piattello sup.
12	01.10.1414.3	2	2	*Coppia semiconi
13	01.13.1450.0	3	4	Guarnizione
14	71.80.9007.0	3	4	Anello tenuta
15	01.13.1420.4	3	4	Gruppo bilancieri
16	01.13.1420.0	1	1	*Supporto
17	01.13.1422.0	1	1	*Bilanciere scarico
17	01.13.1421.0	1	1	*Bilanciere aspir.
18	01.10.1423.0	2	2	*Vite registro
19	71.70.0006.1	2	2	*Anello elastico
20	72.06.0405.1	2	2	*Dado
21	01.10.1154.0	3	4	Dado
22	01.10.1850.0	3	4	Guarnizione aspir.
23	01.15.1450.0	3	4 44980594 -	Anello guarnizione
24	73.07.9500.0	3	4	Iniettore
25	72.18.0004.1	6	8	Rosetta
26	72.06.0005.1	6	8	Dado
27	01.11.1430.3	1	-	Tubo rifiuto
27	01.15.1430.3	-	1	Tubo rifiuto
28	71.81.9004.0	6	8	Anello guarnizione
29	74.03.0003.1	3	4	Vite raccordo
30	01.10.1451.0 449802803	3	4	Guarnizione
31	01.10.1410.0 44980265	3	4	Coperchio bilancieri
32	71.80.9006.0	3	4	Anello tenuta
33	72.18.9014.0	3	4	Rosetta
34	72.06.0105.1	3	4	Dado
	01.13.0011.6	3	4	Serie guarnizione testa



LUBRIFICAZIONE

Sgr. 15 Tav. 1

Fig.	N. di ordinazione	QUANTITÀ		Denominazione
		60	70	
1	01.13.1561.3	1	-	Pescante olio
1	01.15.1530.3	-	1	Pescante olio
2	01.13.1565.2	1	-	Tubo ritorno
2	01.15.1553.2	-	1	Tubo ritorno
3	01.11.1550.0	1	1	Guarnizione
4	72.25.0204.1	2	2	Vite
5	72.18.0004.1	8	9	Rosetta
6	71.80.0051.0	1	1	Anello tenuta
7	01.13.1530.2	1	1	Tubo aspir.
8	72.35.0006.1	2	2	Vite
9	71.80.0065.0	2	2	Anello tenuta
10	01.13.1531.2	1	-	Tubo
10	01.15.1531.2	-	1	Tubo
11	71.80.9008.0	2	2	Anello tenuta
12	72.01.9024.1	3	4	Prigioniero
13	72.18.0002.1	5	8	Rosetta
14	72.06.0003.1	3	6	Dado
15	72.25.0005.1	2	4	Vite
16	01.10.1554.0	2	3	Vite
17	71.81.0109.0	4	6	Anello guarnizione
18	01.13.1532.2	1	-	Tubo mand.
18	01.15.1532.2	-	1	Tubo mand.
19	74.14.9012.0	2	2	Fascetta
20	01.13.1533.2	1	-	Tubo lubrificazione
20	01.15.1533.2	-	1	Tubo lubrificazione
21	74.03.0003.1	3	4	Vite di raccordo
22	71.81.0004.0	9	11	Anello guarnizione
23	01.13.1562.0	1	1	Vite di raccordo
24	01.13.1564.3	1	2	Gruppo di raccordo
25	01.13.1563.0	1	2	Boccola
26	73.03.9020.0	1	1	Filtro olio
27	73.03.9020.1	1	1	*Cartuccia filtro
28	01.13.1535.0	1	-	Radiatore
28	01.15.1535.0	-	1	Radiatore
29	01.13.1570.3	1	-	Fascetta per radiatore
29	01.15.1552.3	-	1	Fascetta per radiatore
30	01.13.1569.0	1	-	Guarnizione
30	01.15.1551.0	-	1	Guarnizione
31	01.11.1555.4	1	1	Supporto radiatore
32	72.25.0219.1	1	1	*Vite
33	72.06.9019.1	1	1	*Dado
34	01.11.1556.0	2	2	Guarnizione
35	72.25.0207.1	4	4	Vite
36	72.18.9014.0	2	2	Rosette
37	01.13.1536.2	2	-	Tubo

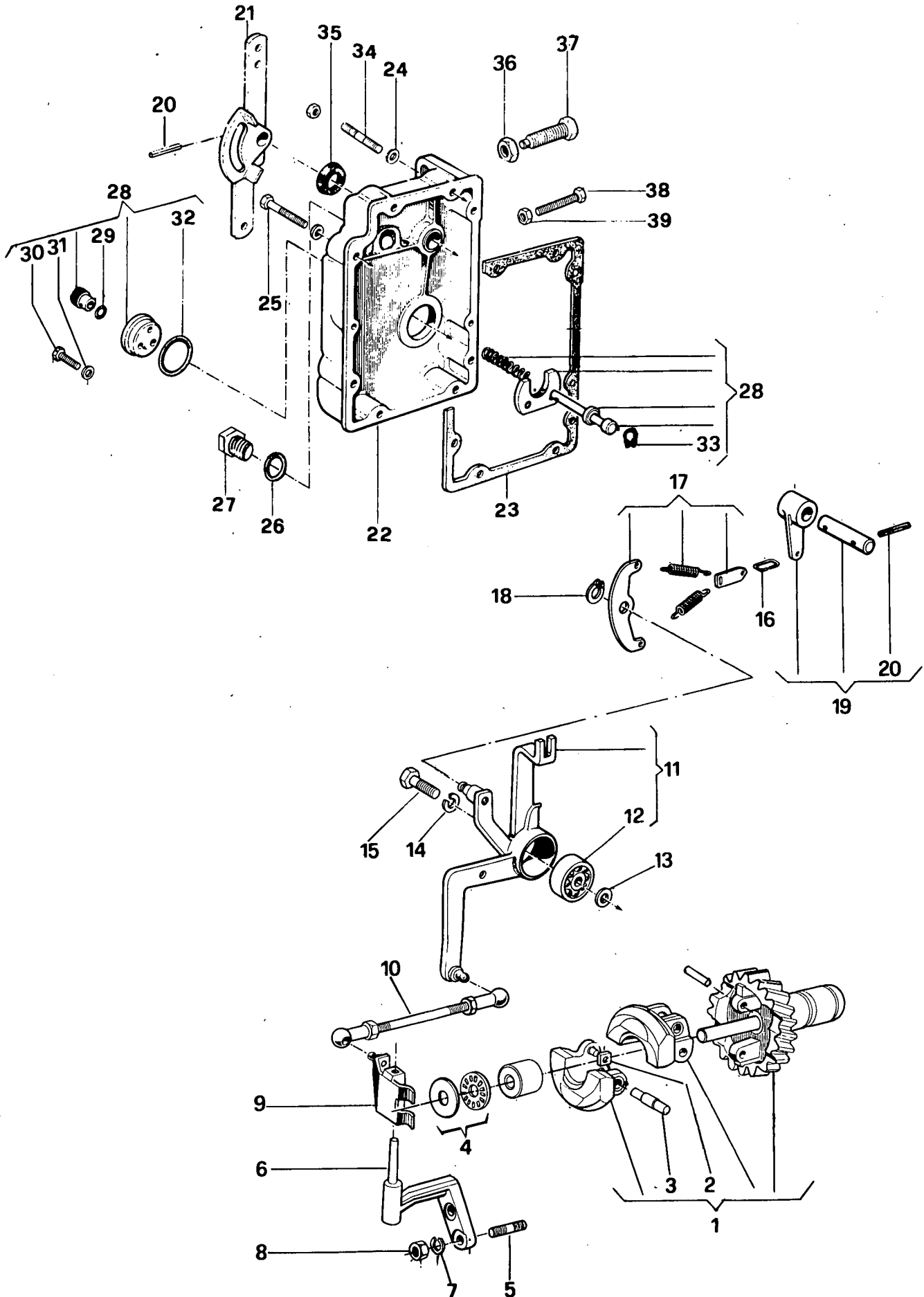


LUBRIFICAZIONE

Sgr. 15 Tav. 1

Fig.	N. di ordinazione	QUANTITÀ		Denominazione
		60	70	
37	01.15.1536.2	-	2	Tubo
38	01.11.1560.0	2	2	Guarnizione tubo
39	74.03.0008.1	4	4	Vite di raccordo
40	71.81.0009.0	8	8	Anello guarnizione
41	01.15.1553.3	1	1	Morsetto
42	01.15.1554.0	2	2	Guarnizione
43	01.15.1556.0	-	2	Fascette tubi
44	01.15.1557.0	-	1	Guarnizione
45	01.15.1558.0	-	1	Guarnizione
46	72.18.0006.1	2	2	Rosetta
47	72.35.0310.1	2	2	Vite
48	73.17.9001.0	1	1	Pressostato

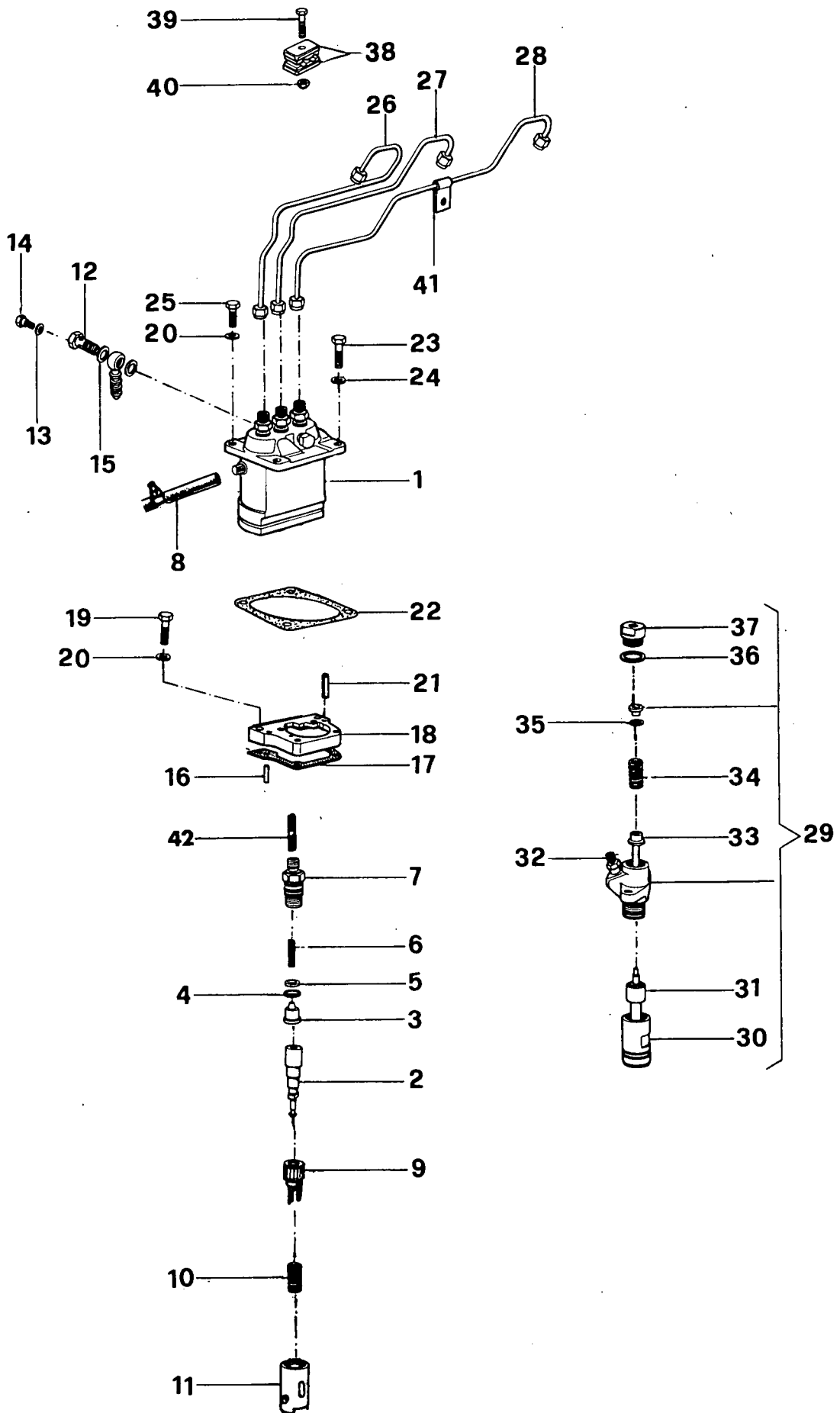
(olio) 44985542
(ESAURITO)



REGOLATORE

Sgr. 16 Tav. 1

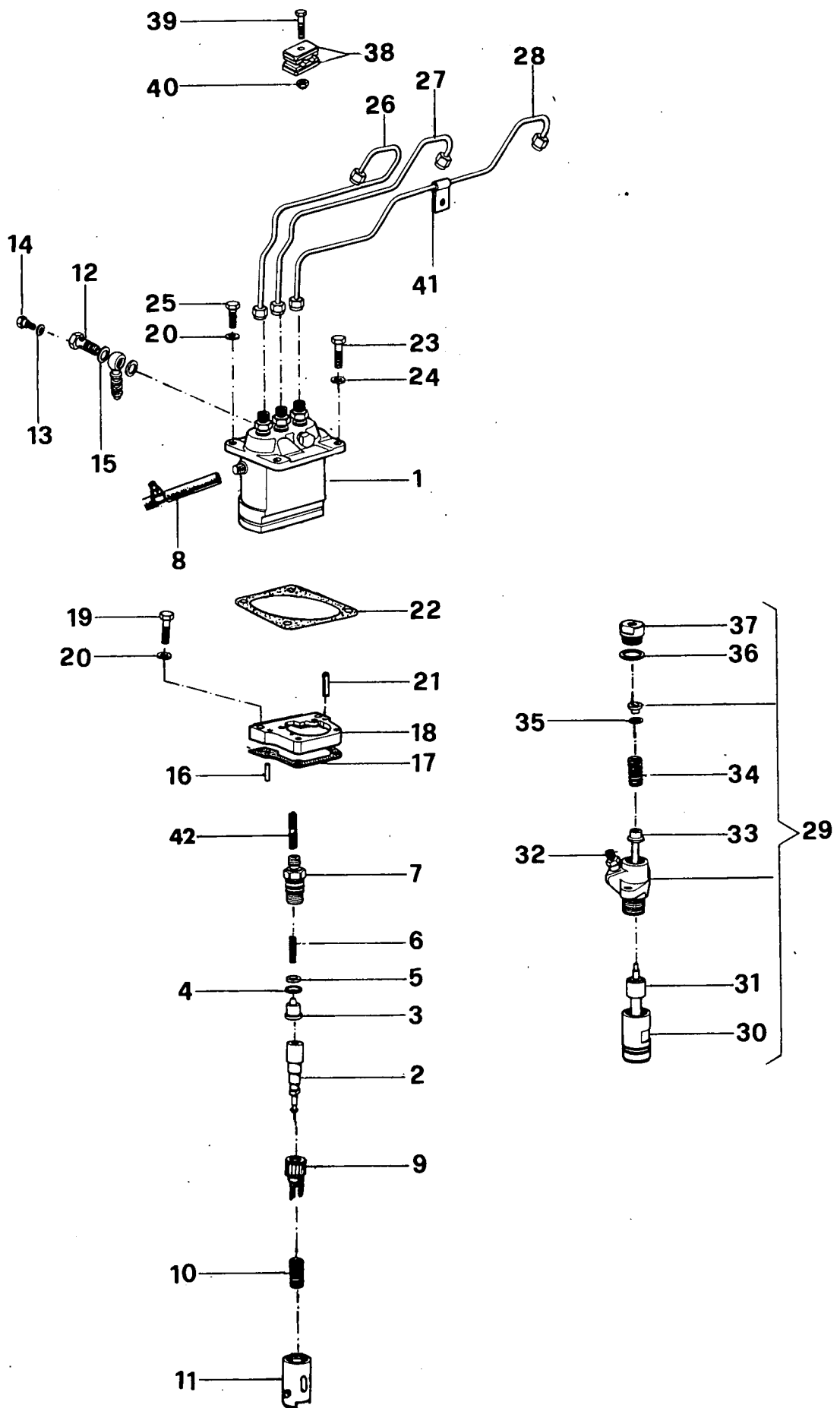
Fig.	N. di ordinazione	QUANTITÀ		Denominazione
		60	70	
1	01.15.1620.3	1	1	Gruppo masse regolatore
2	01.15.1650.0	2	2	*Pattino
3	01.15.1651.0	2	2	*Perno
4	71.55.9005.0	1	1	Cuscinetto
5	72.01.9023.1	1	1	Prigioniero
6	01.15.1622.0	1	1	Supporto
7	72.12.0002.1	2	2	Rosette
8	72.06.0003.1	5	5	Dado
9	01.15.1621.0	1	1	Forcella
10	01.13.1656.0	1	1	Tirante
11	01.13.1623.3	1	1	Leva comando
12	71.01.9012.0	1	1	*Cuscinetto
13	72.16.0006.0	1	1	Rosetta
14	72.18.0006.1	1	1	Rosetta
15	72.25.0311.1	1	1	Vite
16	01.10.1655.0	1	1	Tirante
17	01.13.1657.0	1	1	Gruppo molle
18	71.72.9003.1	1	1	Anello elastico
19	01.13.1624.3	1	1	Leva interna
20	70.01.0409.1	2	2	Spina
21	01.15.1626.0	1	1	Leva
22	01.13.1625.0	1	1	Coperchio
23	01.13.1658.0	1	1	Guarnizione
24	72.16.0002.0	8	8	Rosetta
25	72.25.0013.1	5	5	Vite
26	71.81.0109.0	1	1	Anello guarnizione
27	70.20.9017.1	1	1	Tappo
28	01.10.1657.3	1	1	Gruppo supplemento
29	71.80.0013.0	1	1	*Anello tenuta
30	72.25.9012.1	2	2	*Vite
31	71.81.9010.0	2	2	*Anello guarnizione
32	71.80.0062.0	1	1	*Anello tenuta
33	71.72.9021.1	1	1	*Anello elastico
34	72.01.9022.1	3	3	Prigioniero
35	71.75.9285.0	1	1	Anello paraolio
36	72.06.0507.1	1	1	Dado
37	01.10.1658.0	1	1	Vite min. e stop
38	72.25.9017.1	1	1	Vite max
39	72.06.0103.1	1	1	Dado



INIEZIONE

Sgr. 16 Tav. 2

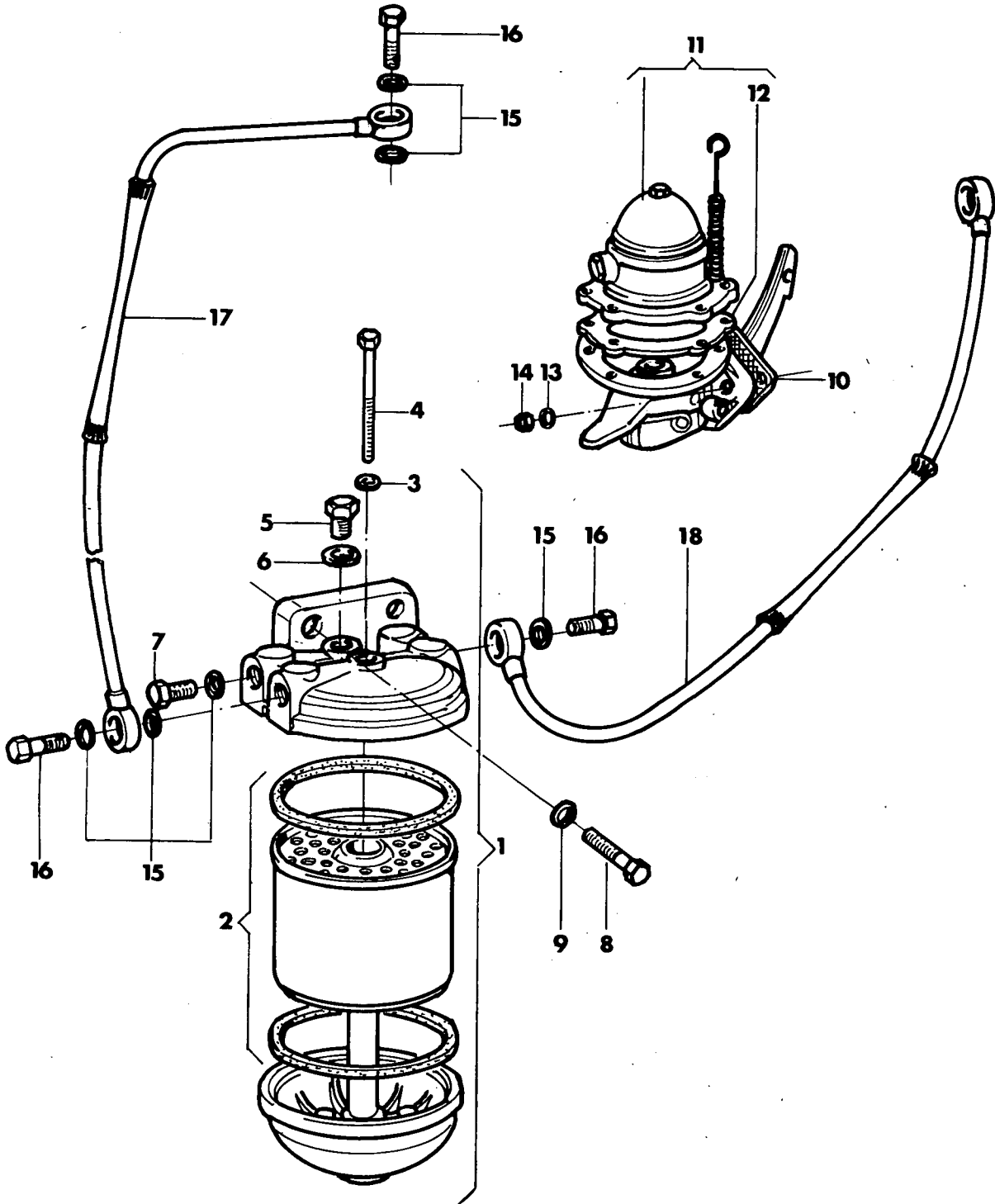
Fig.	N. di ordinazione	QUANTITÀ		Denominazione
		60	70	
1	73.07.9010.0	1	-	Pompa iniezione
1	73.07.9040.0	-	1	Pompa iniezione
2	73.07.9020.1	3	4	*Pompante
3	73.07.9020.2	3	4	*Valvola
4	73.07.9020.3	3	4	*Dischetto
5	73.07.9020.4	3	4	*Anello tenuta
6	73.07.9020.5	3	4	*Molla
7	73.07.9020.6	3	4	*Raccordo di mandata
8	73.07.9010.1	1	-	*Asta
9	73.07.9021.2	3	4	*Bussola
10	73.07.9021.1	3	4	*Molla
11	73.07.9021.0	3	4	*Punterie
12	73.07.9020.7	1	1	*Vite di raccordo
13	71.81.0001.0	1	1	*Anello guarnizione
14	73.07.9020.8	1	1	*Vite disareazione
15	71.81.0007.0	2	2	*Anello guarnizione
16	70.04.0506.0	2	2	Spina
17	01.13.1659.0	1	-	Guarnizione
17	01.15.1652.0	-	1	Guarnizione
18	01.13.1660.0	1	-	Distanziale
18	01.15.1653.0	-	1	Distanziale
19	72.06.0005.1	-	4	Dado
19	72.25.0009.1	2	-	Vite
20	72.18.0004.1	5	5	Rosetta
21	70.04.0305.0	1	-	Spina
21	70.04.0518.0	-	2	Spina
22	01.11.1652.0	1	-	Guarnizione sp. 0,10
22	01.15.1654.0	-	1	Guarnizione sp. 0,10
22	01.11.1654.0	1	-	Guarnizione sp. 0,25
22	01.15.1655.0	-	1	Guarnizione sp. 0,25
23	72.25.0209.1	1	-	Vite
24	71.81.9005.0	1	-	Anello guarnizione
25	72.25.0219.1	3	4	Vite
26	01.15.1630.0	-	1	Tubo mandata 1° Cil. 70
26	01.13.1630.0	1	1	Tubo mandata 1°c 60/2°-70
27	01.13.1631.0	1	1	Tubo mandata 2°c 60/3°-70
28	01.13.1632.0	1	1	Tubo mandata cil.post.
29	73.07.9500.0	3	4	Iniettore completo
30	73.07.9500.1	1	1	*Ghiera
31	73.07.9500.2	1	1	*Polverizzatore
32	73.07.9500.3	1	1	*Raccordo mandata
33	73.07.9500.4	1	1	*Perno pressione
34	73.07.9500.5	1	1	*Molla
35	73.07.9500.6	1	1	*Rosetta
36	73.07.9500.7	1	1	*Guarnizione



INIEZIONE

Sgr. 16 Tav. 2

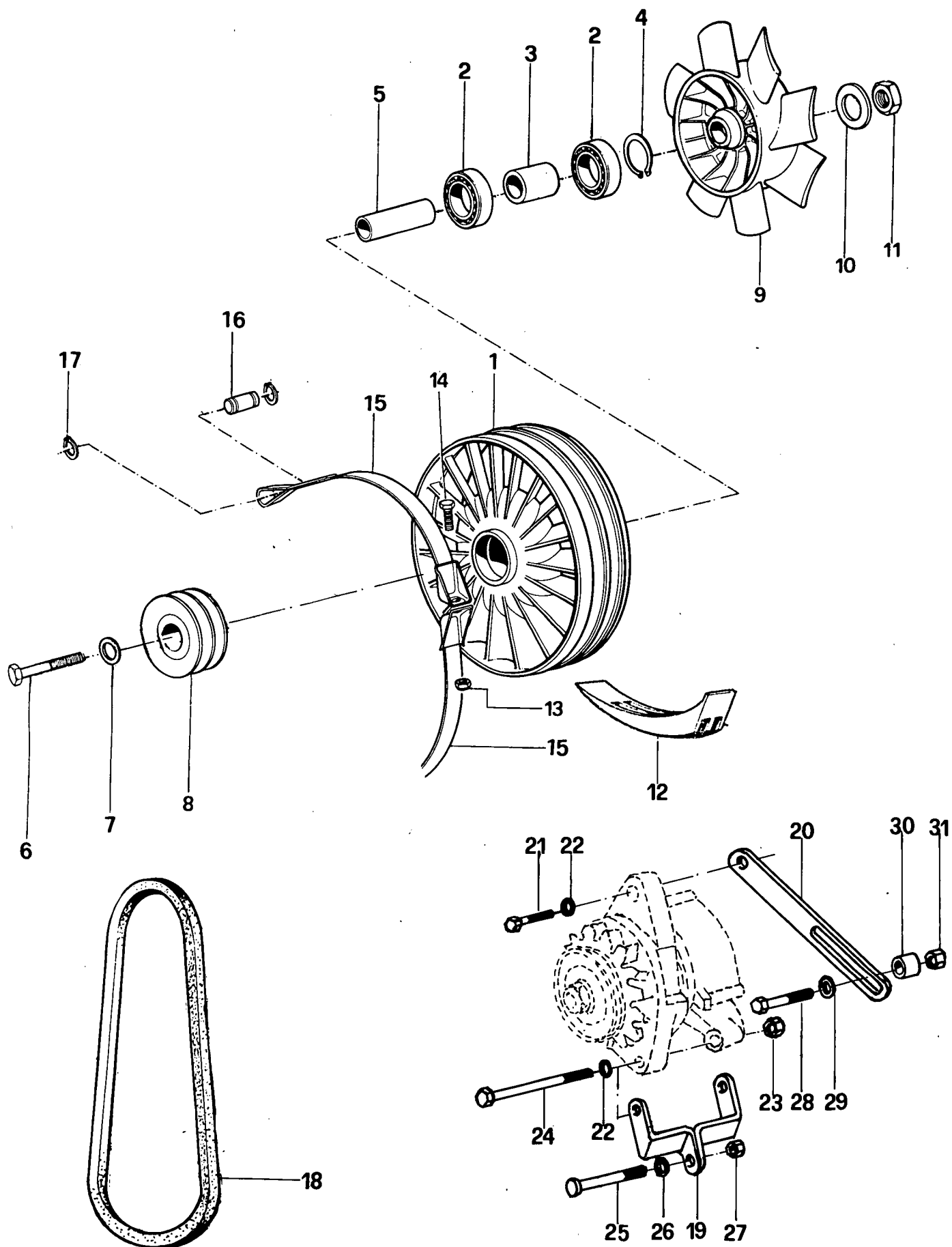
Fig.	N. di ordinazione	QUANTITÀ		Denominazione
		60	70	
37	73.07.9500.8	1	1	*Raccordo scarico
38	01.13.1661.0	1	2	Morsetto
39	72.25.9018.1	1	2	*Vite
40	72.06.9037.2	1	2	*Dado
41	01.15.1656.0	1	2	Fascetta
42	72.01.0215.1	-	4	Prigioniero



ALIMENTAZIONE

Sgr. 16 Tav. 3

Fig.	N. di ordinazione	QUANTITÀ		Denominazione
		60	70	
1	73.02.9010.0	1	-	Filtro nafta
1	73.02.9050.0	-	1	Filtro nafta
2	73.02.9010.1	1	-	*Cartuccia filtrante
2	73.02.9050.1	-	1	*Cartuccia filtrante
3	72.16.0003.2	1	1	*Rosetta
4	72.25.0020.1	1	1	*Vite
5	70.20.0001.1	1	1	Tappo
6	71.81.0006.0	1	1	Anello guarnizione
7	70.20.0403.1	2	2	Tappo
8	72.25.0309.1	2	2	Vite
9	72.18.0006.1	2	2	Rosetta
10	01.10.1663.0	1	1	Guarnizione
11	73.05.9510.0	1	1	Pompa alimentazione
12	73.05.9500.1	1	1	*Revisione pompa
13	72.16.0004.0	2	2	Rosetta
14	72.06.0005.1	2	2	Dado
15	71.81.0010.0	10	10	Anello guarnizione
16	74.01.9041.2	4	4	Vite di raccordo
17	01.14.1611.0	1	1	Tubo da pompa a filtro
18	01.13.1610.0	1	1	Tubo filtro-pompa iniez.

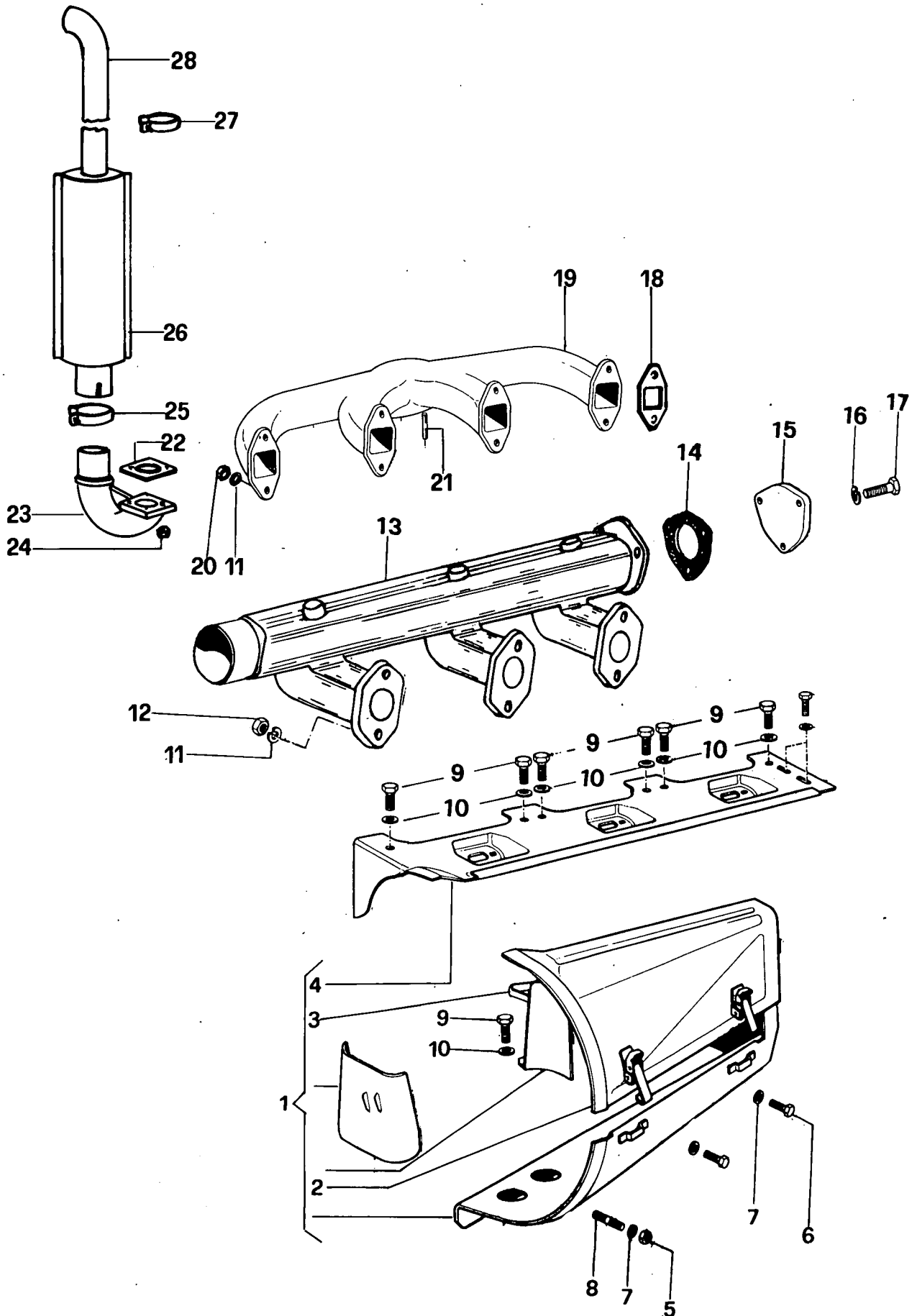


RAFFREDDAMENTO

Sgr. 17 Tav. 1

Fig.	N. di ordinazione	QUANTITÀ		Denominazione
		60	70	
1	01.11.1710.3	1	1	Diffusore
2	71.15.0008.0	2	2	Cuscinetto
3	01.11.1753.0	1	1	Distanziale
4	71.71.0019.1	1	1	Anello elastico
5	01.11.1712.0	1	1	Alberino ventola
6	72.25.0439.1	1	1	Vite
7	01.11.1750.0	1	1	Rosetta
8	01.13.1713.4	1	1	Puleggia
9	01.13.1711.0	1	1	Ventola
10	01.10.1754.0	1	1	Rosetta
11	72.06.9036.2	1	1	Dado
12	01.15.1750.0	-	1	Settore
13	72.06.9019.2	1	1	Dado
14	72.25.0211.1	1	1	Vite
15	01.13.1754.0	2	-	Fascetta
15	01.15.1751.0	-	2	Fascetta
16	01.13.1755.0	2	-	Perno
16	01.15.1752.0	-	2	Perno
17	71.70.0003.1	4	4	Anello elastico
18	70.39.9005.0	2	2	Cinghia
19	00.12.8452.2	1	1	Supporto alternatore
20	00.12.8453.0	1	1	Staffa registro
21	72.25.0213.2	1	1	Vite
22	72.18.0004.2	2	2	Rosette
23	72.06.0405.2	1	1	Dado
24	72.26.0224.2	1	1	Vite
25	00.12.8456.0	1	1	Perno per supporto
26	72.18.0007.2	1	1	Rosetta
27	72.06.0422.2	1	1	Dado
28	72.26.0211.1	1	1	Vite
29	72.18.9014.2	1	1	Rosetta
30	73.24.9081.2	1	1	Distanziale
31	72.06.0405.2	1	1	Dado

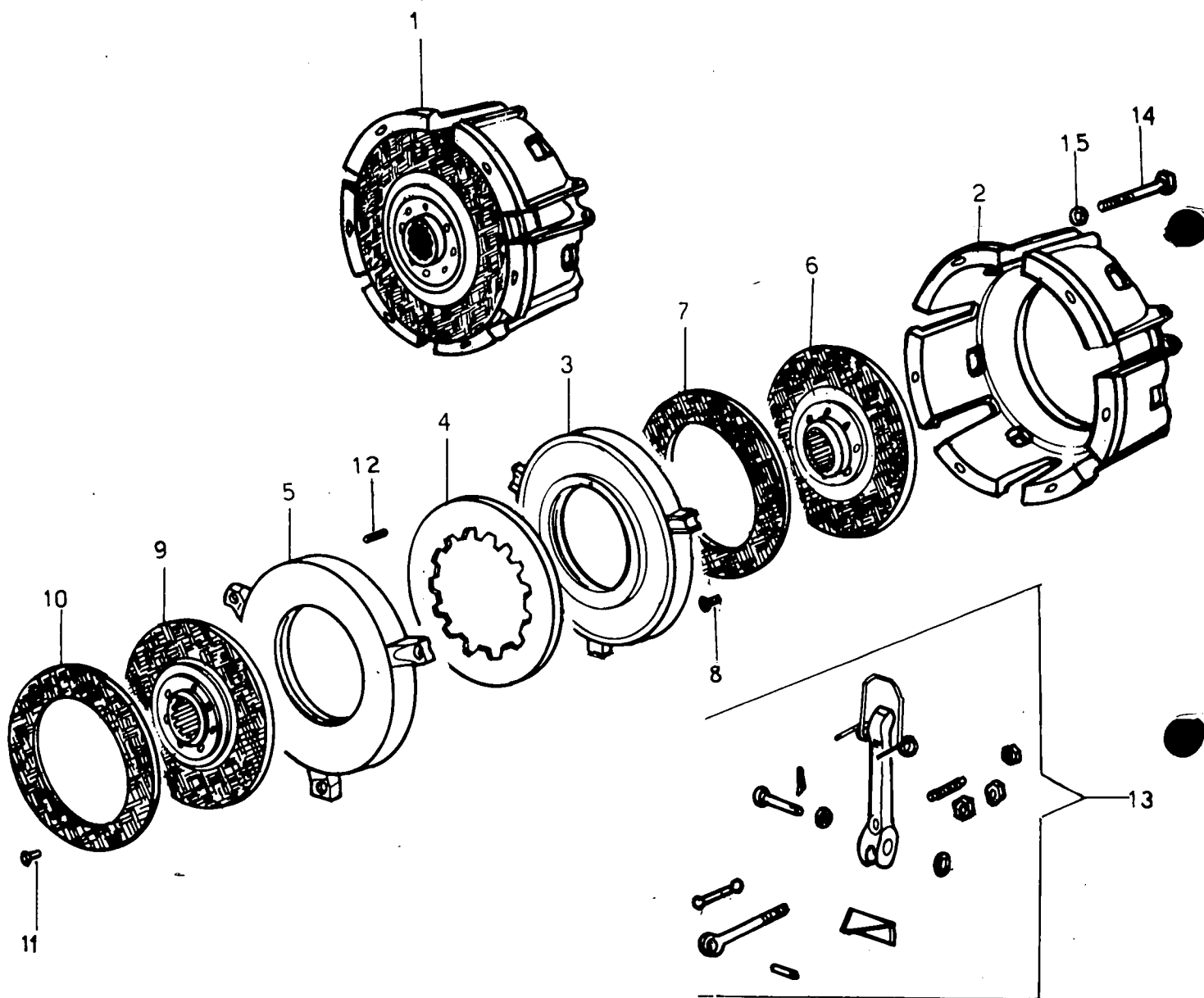
SILENZIATORE DI SCARICO
COLLETTORI CONVOGLIATORI



SILENZIATORE DI SCARICO
COLLETTORI CONVOGLIATORI

Sgr. 18
56 Tav. 1

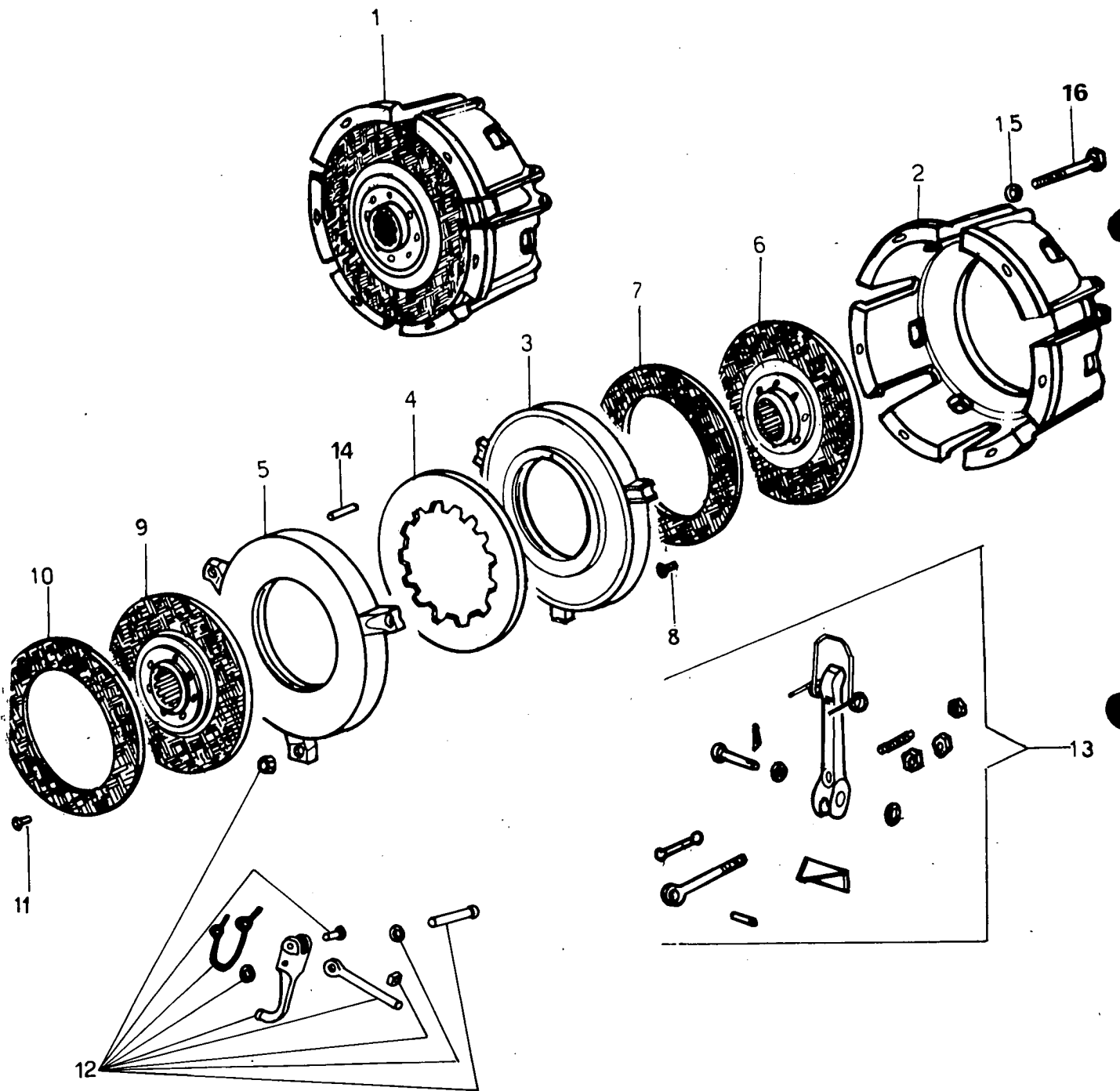
Fig.	N. di ordinazione	QUANTITÀ		Denominazione
		60	70	
1	01.13.1730.4	1	-	Convogliatore compl.
1	01.15.1730.4	-	1	Convogliatore compl.
2	01.13.1731.2	1	-	*Convogliatore apribile
2	01.15.1731.2	-	1	*Convogliatore apribile
3	01.13.1758.0	1	1	*Molla
4	01.13.1735.0	1	-	*Convogliatore sup.
4	01.15.1735.0	-	1	*Convogliatore sup.
5	72.06.0003.1	1	1	Dado
6	72.25.0002.1	4	5	Vite
7	72.16.0002.2	4	5	Rosetta
8	72.01.9023.1	1	1	Prigioniero
9	72.25.0203.1	7	10	Vite
10	72.16.0004.0	7	10	Rosetta
11	72.18.0004.1	12	16	Rosetta
12	72.06.0005.1	6	8	Dado
13	01.12.1820.0	1	-	Collettore aspir.
13	01.14.1820.0	-	1	Collettore aspir.
14	01.10.1852.0	1	1	Guarnizione
15	01.10.1851.0	1	1	Coperchietto
16	72.18.0002.1	3	3	Rosetta
17	72.25.0004.1	3	3	Vite
18	00.10.5651.0	3	4	Guarnizione scarico
19	01.13.1810.0	1	-	Collettore scarico
19	01.15.1810.0	-	1	Collettore scarico
20	72.06.9004.0	6	8	Dado
21	72.01.0305.1	2	2	Prigioniero
22	00.12.5653.0	1	1	Guarnizione
23	01.15.1850.0	1	1	Gomito per marmitta
24	72.06.9058.0	2	2	Dado
25	00.12.5650.4	1	1	Fascetta
26	00.12.5615.6	1	1	Marmitta
27	00.12.5613.4	1	1	*Fascetta
28	00.12.5612.0	1	1	*Terminale



DOPPIA FRIZIONE

Sgr. 22 Tav. 1

Fig.	N. di ordinazione	QUANTITÀ		Denominazione
			Base	
1	00.11.2216.4	(44982632)	1	Frizione completa
2	00.11.2216.0	44980775	1 NO	*Scatola frizione
3	00.11.2212.0	44980773	1 NO	*Spingidisco cambio
4	00.11.2250.0	44980776	1 9955140 ✓	*Molla
5	00.11.2215.0	44980774	1 ✓	*Spingidisco PTO
6	00.11.2210.3	44980771	1 44903501 ✓	*Disco cambio
7	00.11.2211.0		2	**Guarnitura
8	70.15.9009.0		48	**Ribattino
9	00.12.2413.3	44980780	1 5101585 ✓	*Disco PTO
10	00.12.2414.0		2	**Guarnitura
11	70.15.9004.0		24	**Ribattino
12	70.01.9005.1		3	*Spina
13	00.11.2251.3	44980777	1 NO	*Accessori revisione
14	72.25.0229.1		6	Vite
15	72.18.0004.1		6	Rosetta

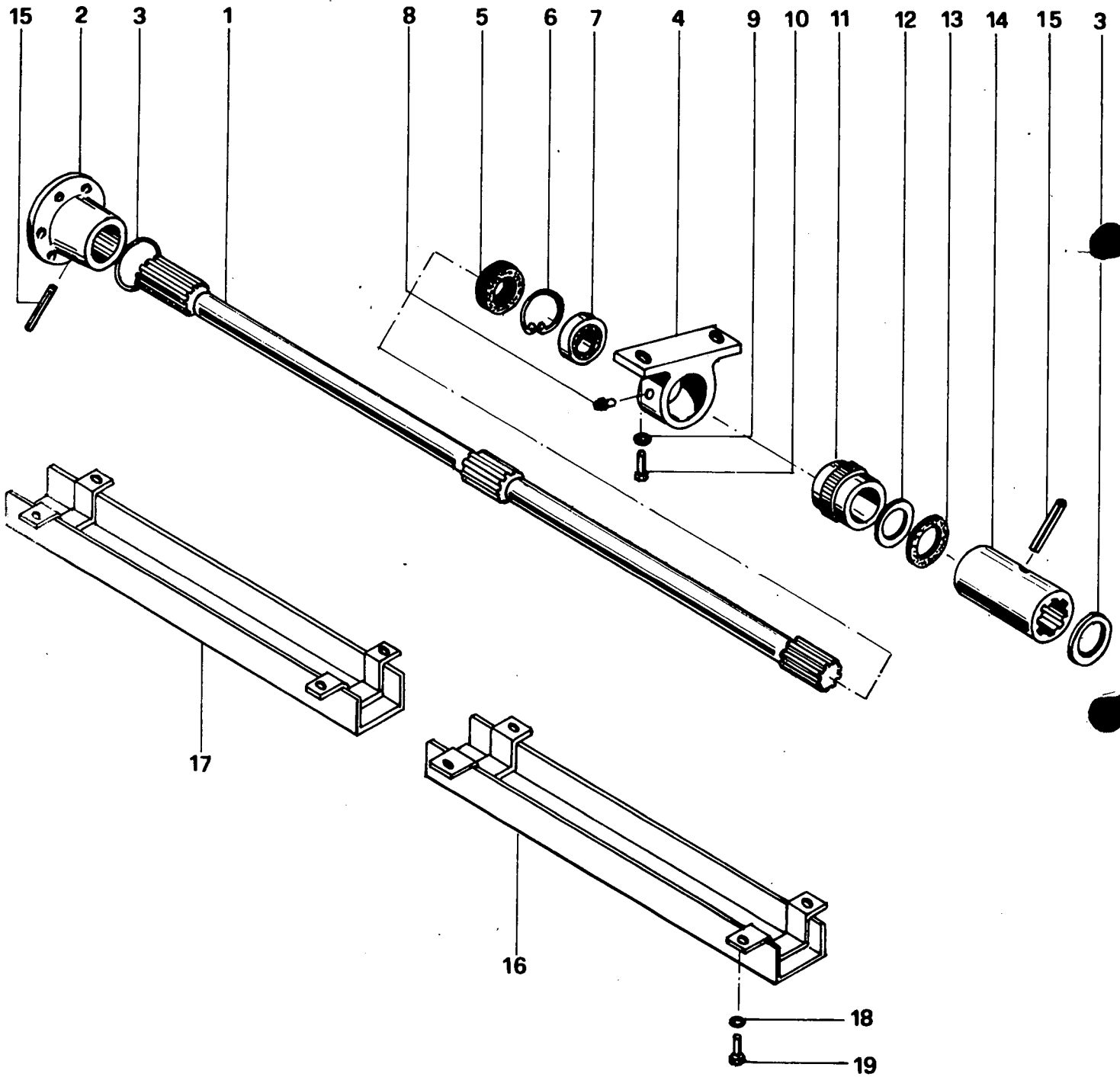


FRIZIONE DOPPIO COMANDO INDIPENDENTE

Sgr. 24 Tav. 1

Fig.	N. di ordinazione	QUANTITÀ Base	Denominazione
1	00.11.2416.4 (44901295)	1	Doppia frizione
2	00.12.2416.0	1	*Scatola frizione
3	00.12.2412.0	1	*Spingidisco cambio
4	00.12.2450.0	1	*Molla
5	00.12.2415.0	1	*Spingidisco PTO
6	00.11.2210.3	1	*Disco cambio
7	00.11.2211.0	2	**Guarnitura
8	70.15.9009.0	24	**Ribattino
9	00.12.2413.3	1	*Disco PTO
10	00.12.2414.0	2	**Guarnitura
11	70.15.9004.0	24	**Ribattino
12	00.12.2452.3	1	*Revisione PTO
13	00.12.2451.3	1	*Revisione cambio
14	70.01.9005.1	3	*Spina
15	72.18.0004.1	6	Rosetta
16	72.25.0229.1	6	Vite

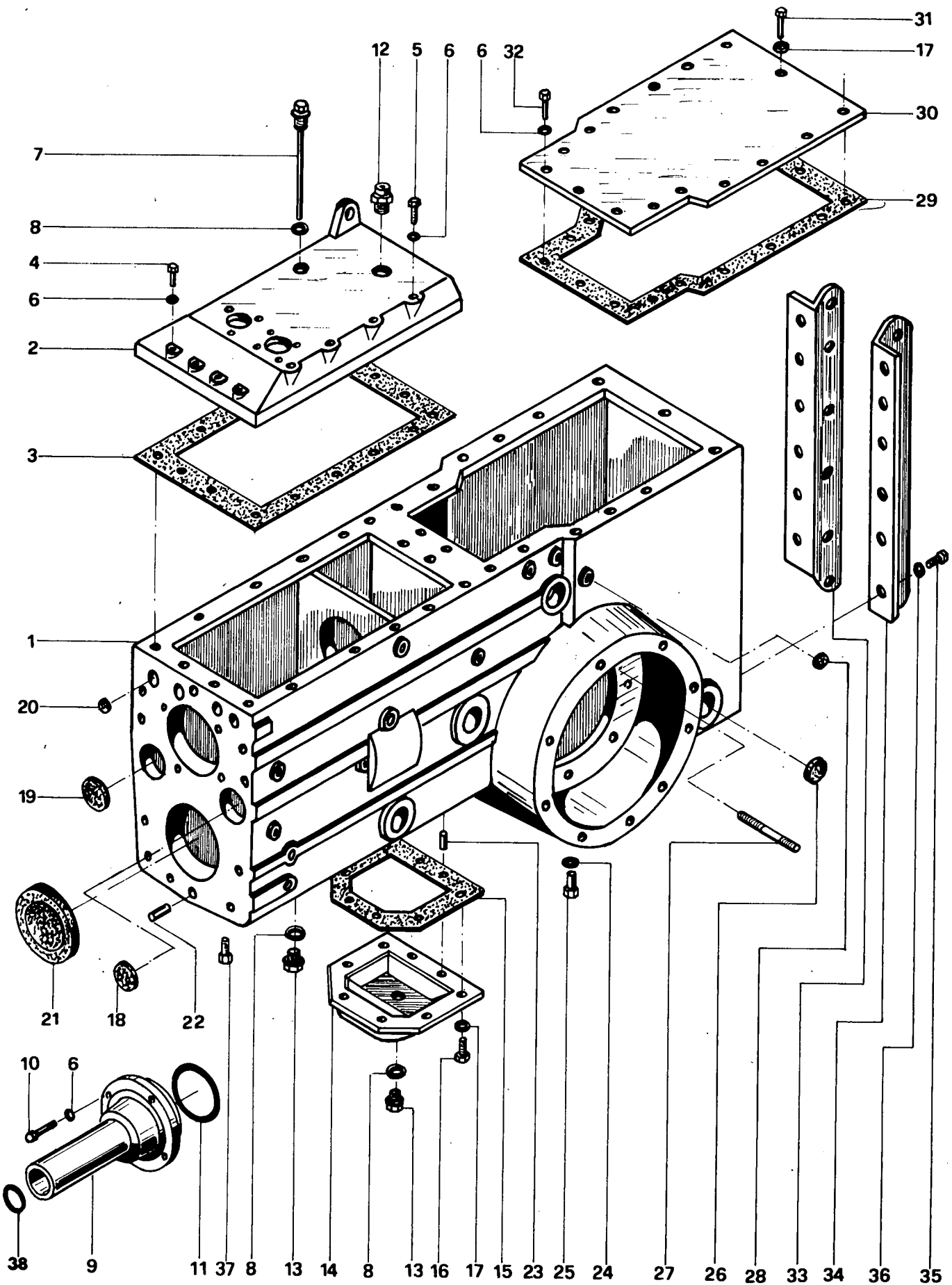
ALBERO TRASMISSIONE
DOPPIA TRAZIONE



ALBERO TRASMISSIONE
DOPPIA TRAZIONE

Sgr. 26 Tav. 1

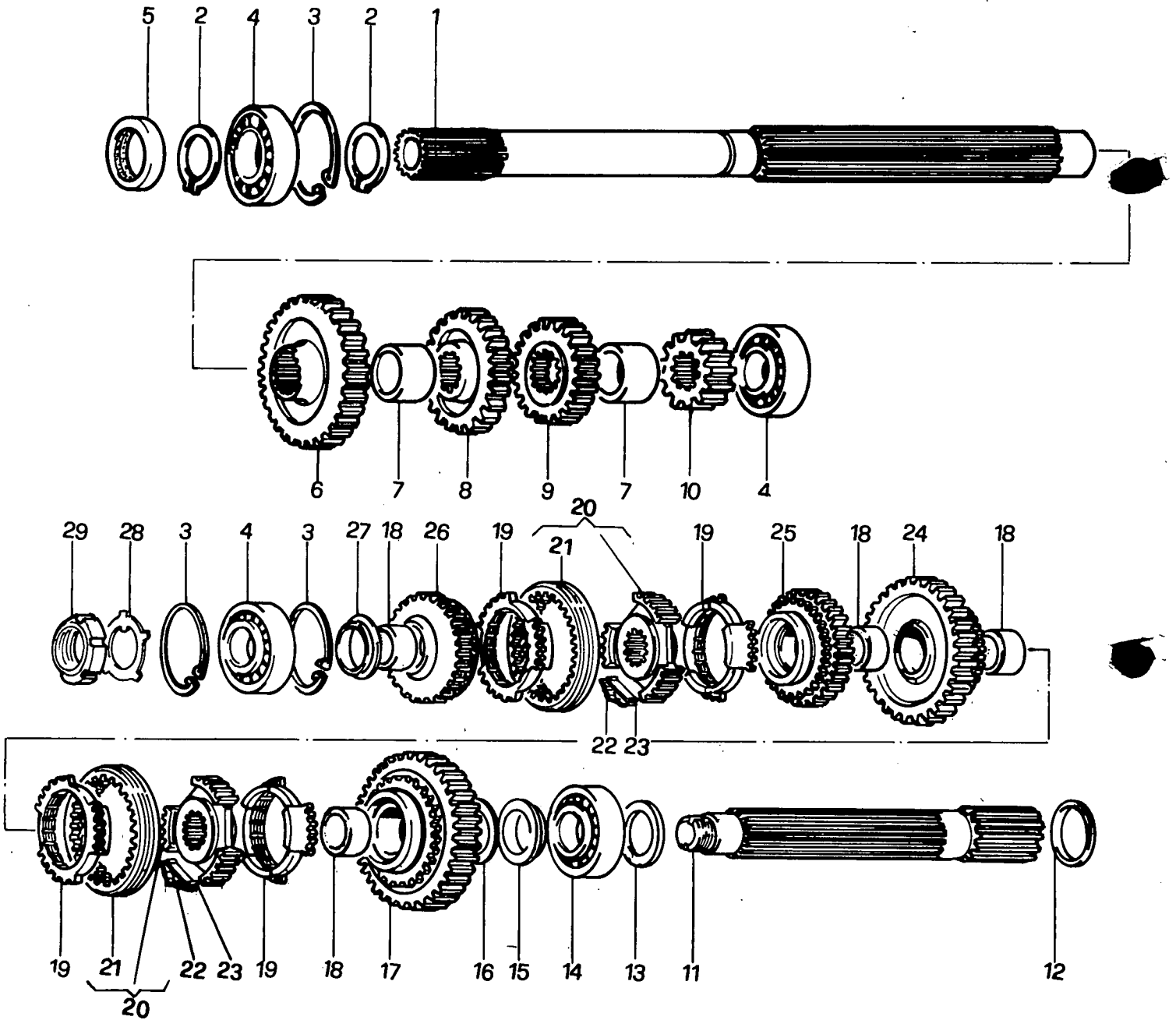
Fig.	N. di ordinazione	QUANTITÀ		Denominazione
		60	70	
1	00.11.2650.0	1	-	Albero trasmissione <i>44982638</i>
X 1	00.11.2615.0	-	1	Albero trasmissione <i>44982636</i>
X 2	00.12.2611.0	1	1	Giunto ant. <i>44983059</i>
3	71.80.0071.0	2	2	Anello tenuta
4	00.11.2616.0	1	1	Supporto albero
5	71.76.0113.0	2	2	Anello paraolio
6	71.71.0025.1	2	2	Anello elastico
7	71.02.0009.0	1	1	Cuscinetto <i>20685450</i>
8	70.25.0101.2	1	1	Ingrassatore
9	72.18.0007.1	2	2	Rosetta elastica
10	72.25.0411.1	2	2	Vite
11	00.10.2655.0	1	1	Portaguarnizione
12	73.23.9017.0	1	1	Spessore albero
13	00.10.2654.0	1	1	Guarnizione
14	00.11.2612.0	1	1	Manicotto <i>44982633</i>
15	70.02.0819.1	2	2	Spina elastica
16	00.11.2614.2	1	1	Riparo posteriore
17	00.11.2651.2	1	-	Riparo anteriore
17	00.11.2613.2	-	1	Riparo anteriore
18	72.18.0004.1	6	6	Rosetta elastica
19	72.25.0205.1	6	6	Vite



SCATOLA CAMBIO

Sgr. 31 Tav. 1

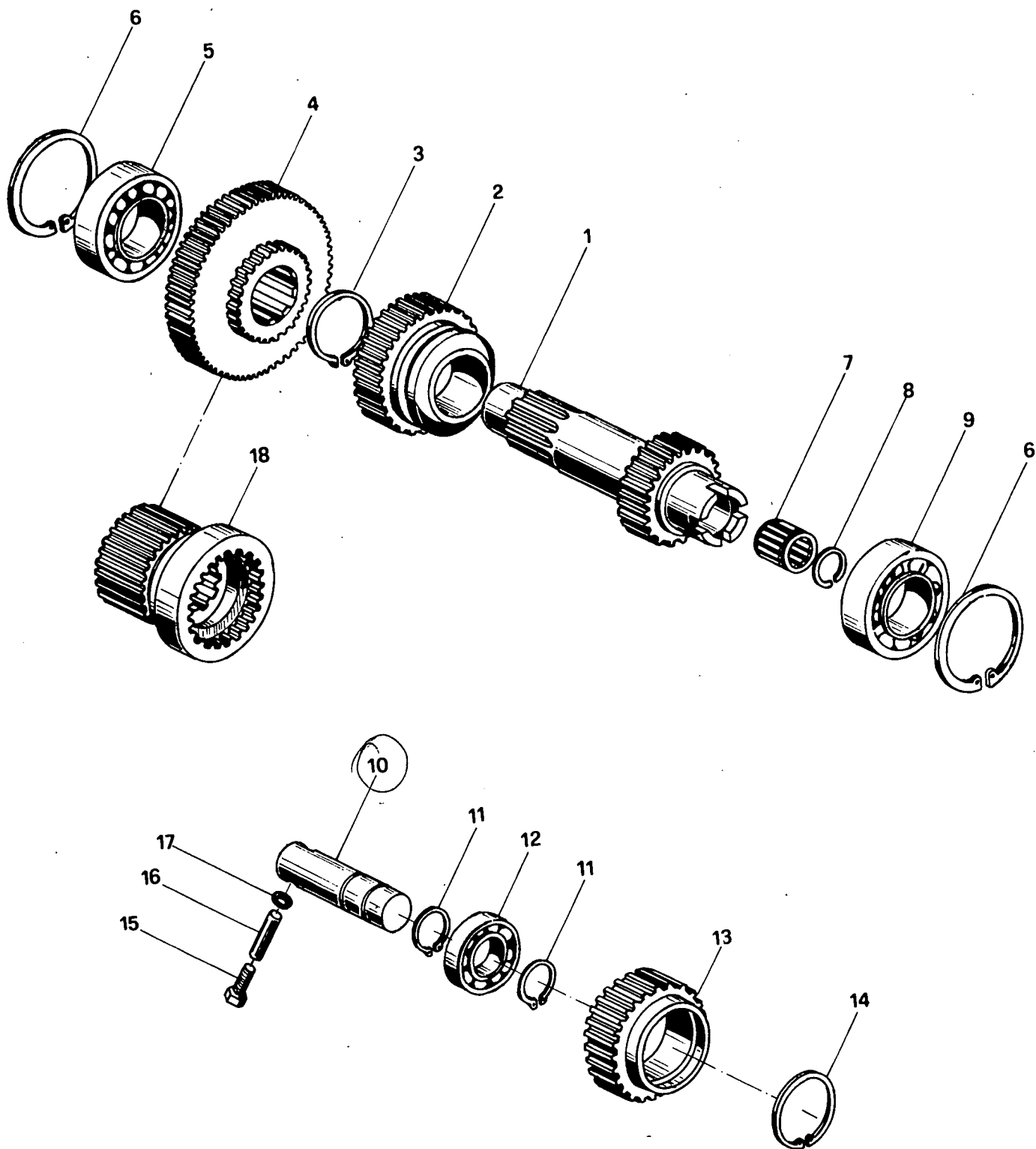
Fig.	N. di ordinazione	QUANTITÀ		Denominazione
		2 RM	DT	
1	00.10.3116.0	1	1	Scatola cambio F.
1	00.10.3116.0/10	1	1	Scatola cambio Da
2	00.11.3110.0	1	1	Coperchio cambio
3	00.11.3153.0	1	1	Guarnizione 44982650
4	72.25.0211.1	3	3	Vite
5	72.25.0217.1	11	11	Vite
6	72.18.0004.1	25	25	Rosetta
7	00.11.3156.3	1	1	Asta livello
8	71.82.0054.0	5	5	Anello guarnizione
9	00.11.3113.3	1	1	Coperchio guida albero
10	72.25.0209.1	4	4	Vite
11	71.80.0184.0	1	1	Anello tenuta 14465481
12	00.10.3156.0	1	1	Valvola sfiato
13	70.20.9001.0	4	4	Tappo
14	00.10.3115.0	1		Coperchio inferiore
15	00.10.3152.0	1	1	Guarnizione 44901951
16	72.25.0311.1	8	-	Vite
17	72.18.0006.1	18	10	Rosetta elastica
18	70.22.0021.2	1	1	Tappo
19	70.22.0010.1	1	1	Tappo
20	70.22.0009.1	4	4	Tappo
21	70.20.9026.0	1	1	Tappo 44985957
22	70.03.0913.0	2	2	Spina
23	70.03.0809.0	2	2	Spina
24	71.81.0012.0	2	2	Guarnizione
25	72.25.0607.1	2	2	Vite
26	70.20.9033.0	2	2	Tappo
27	72.01.0311.1	2	2	Prigioniero
28	70.20.9027.1	1	1	Tappo
29	00.11.3154.0	1	1	Guarnizione 44982651
30	00.11.3112.0	1	1	Coperchio posteriore
31	72.25.0309.1	10	10	Vite
32	72.25.0209.1	5	5	Vite
33	00.11.3151.0	1	1	Supporto Dx. gancio
34	00.11.3152.0	1	1	Supporto Sx. gancio
35	72.25.0615.1	14	14	Vite
36	72.18.0009.1	14	14	Rosetta elastica
37	72.25.0203.1	2	2	Vite
38	71.72.9019.1	1	1	Anello di tenuta 44985109



CAMBIO ALBERI - PRIMARIO E SECONDARIO

Sgr. 32
33 Tav.1

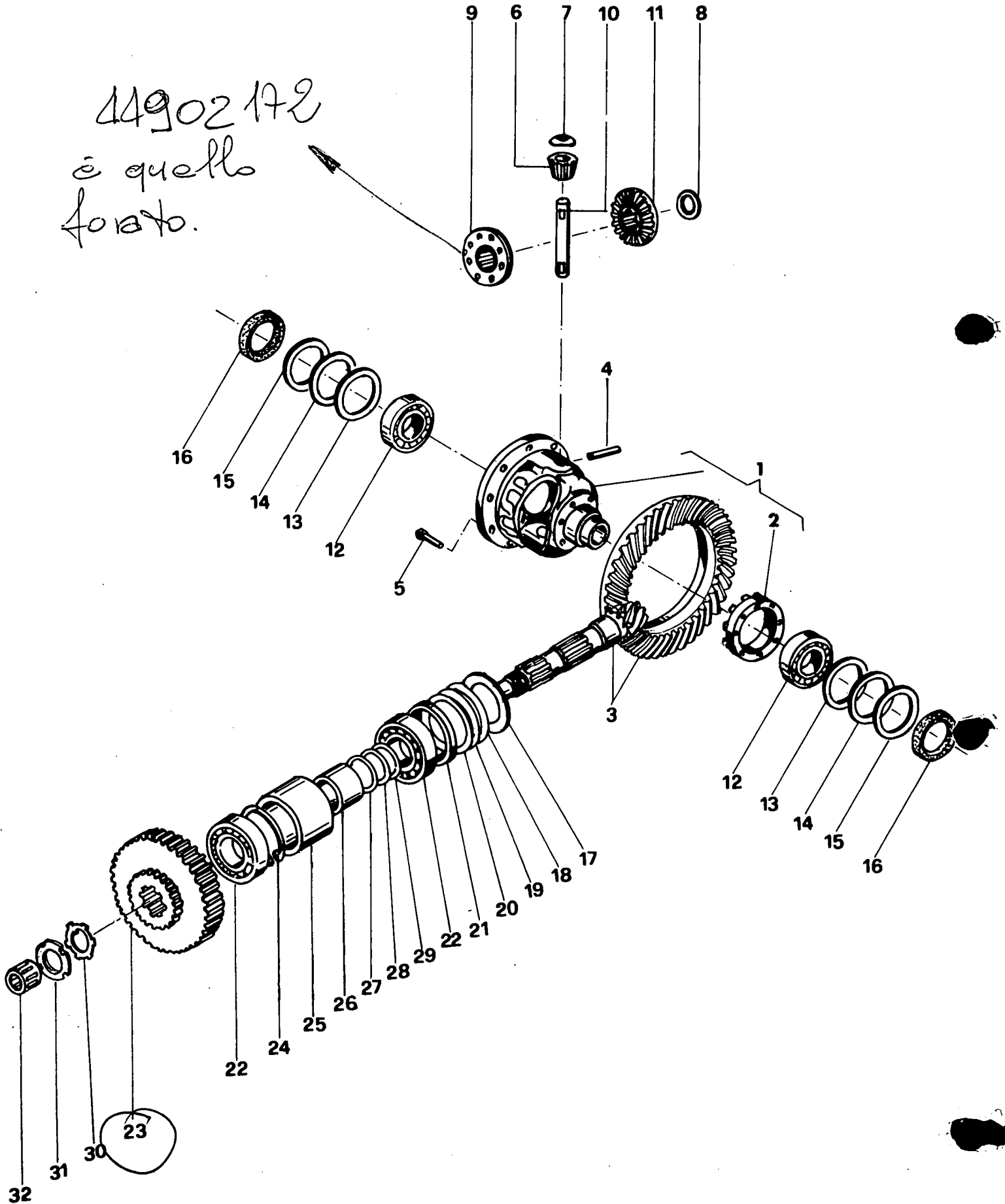
Fig.	N. di ordlnazione	QUANTITÀ		Denominazione
			Base	
1	00.11.3214.0 ✓	1		Albero primario 44982659
2	71.70.0016.1	2		Anello elastico
3	71.71.0036.1	3		Anello elastico
4	71.03.0012.0	3		Cuscinetto 20343310
5	71.76.9018.0 ✓ 8955830	1		Anello paraolio
6	00.11.3213.0	1		Ingranaggio com. IV
7	73.24.9110.0	2		Distanziale
8	00.11.3212.0	1		Ingranaggio com. III
9	00.11.3211.0	1		Ingranaggio II
10	00.11.3210.0	1		Ingranaggio I
11	00.11.3314.0	1		Albero secondario
12	00.11.3350.0	1		Distanziale
13	71.75.9351.0	1		Anello
14	71.36.0011.0	1		Cuscinetto
15	00.12.3253.0	1		Distanziale
16	00.11.3351.0	1		Distanziale
17	00.11.3310.0	1		Ingranaggio com. I
18	00.12.3252.0	4		Boccola
19	00.12.3218.0 5123126	4		Cono sincronizzatore
20	00.12.3215.3	2		Mozzo con manicotto innesto
21	00.12.3217.0	1		*Manicotto innesto
22	00.12.3220.0	6		Pattino
23	00.12.3219.0	4		Molla
24	00.11.3311.0	1		Ingranaggio com. II
25	00.11.3312.0	1		Ingranaggio com. III
26	00.11.3313.0	1		Ingranaggio com. IV
27	00.11.3352.0	1		Distanziale
28	72.15.0009.1	1		Rosetta per ghiera
29	72.12.0109.0	1		Ghiera



RIDUTTORE E RM.

Sgr. 34 Tav. 1

Fig.	N. di ordinazione	QUANTITÀ		Denominazione
			Base	
1	00.11.3414.0	44982621	1	Albero con ingranaggio
2	00.11.3419.0		1	Ingranaggio con. RM.
3	71.70.0019.1		1	Anello elastico
4	00.11.3412.0		1	Ingranaggio cond.
5	71.03.0012.0		1	Cuscinetto
6	71.71.0036.1		2	Anello elastico
7	71.60.9033.0		1	Cuscinetto rullini 44985080
8	71.72.9014.1		1	Anello spallamento 44985105
9	71.36.0012.0		1	Cuscinetto
10	00.11.3421.0	44982675	1	Perno RM.
11	71.70.0012.1		2	Anello elastico
12	71.30.0009.0		1	Cuscinetto
13	00.11.3420.0		1	Ingranaggio rinvio RM.
14	71.71.0025.1		1	Anello elastico
15	72.25.0405.1		1	Vite
16	70.04.9029.0		1	Spina di fermo
17	71.81.0008.0		1	Anello di guarnizione
18	00.11.3411.0		1	44982669 Ingranaggio cond. Rid.



DIFFERENZIALE POSTERIORE

Sgr. 35 Tav. 1

Fig.	N. di ordinazione	QUANTITÀ		Denominazione
		60	70	
1	00.10.3515.3	1	-	Scatola differenziale 44970134
1	00.11.3515.3	-	1	Scatola differenziale 44982680
2	00.10.3512.3	1	-	*Manicotto bloccaggio 44902163
2	00.11.3512.3	-	1	*Manicotto bloccaggio
3	00.11.3550.3	1	-	Coppia conica
3	00.11.3510.3	-	1	Coppia conica
4	70.02.0518.1	1	1	Spina elastica
5	72.27.0207.2	10	10	Vite 14233421
6	00.10.3517.0	2	-	Satellite
6	00.11.3517.0	-	2	Satellite 44982682
7	00.10.3551.0	2	-	Rasamento satellite
7	00.11.3551.0	-	2	Rasamento satellite
8	00.10.3550.0	2	2	Rasamento planetario
9	00.10.3514.0 x	1	-	Planetario Sx. x 44902173
9	00.11.3514.0 x	-	1	Planetario Sx. x 44982679
10	00.10.3518.0	1	-	Perno differenziale
10	00.11.3518.0	-	1	Perno differenziale 44982683
11	00.10.3516.0	1	-	Planetario Dx.
11	00.11.3516.0	-	1	Planetario Dx. 44982681
12	71.47.0006.0	2	2	Cuscinetto
13	73.23.9010.0	4	4	Spessore 0,50
14	73.23.9009.0	4	4	Spessore 0,25
15	73.23.9008.0	4	4	Spessore 0,20
16	71.76.9002.0	2	2	Anello paraolio
17	00.11.3450.0	1	1	Distanziale
18	73.23.9037.0	2	2	Spessore 0,3
19	73.23.9036.0	2	2	Spessore 0,1
20	73.23.9038.0	2	2	Spessore 0,5
21	71.75.9353.0	1	1	Anello
22	71.47.0005.0	2	2	Cuscinetto
23	00.11.3315.001	1	1	Ingranaggio com. 44982665
24	71.71.0034.1	1	1	Anello elastico
25	73.24.9117.0	1	1	Distanziale est.
26	73.24.9111.0	1	1	Distanziale int.
27	73.23.9033.0	2	2	Spessore 0,1
28	73.23.9034.0	2	2	Spessore 0,3
29	73.23.9035.0	2	2	Spessore 0,5
30	72.15.0009.1	1	1	Rosetta di sicurezza
31	72.12.0009.1	1	1	Ghiera
32	71.60.9035.0	1	1	Cuscinetto a rullini 44903238

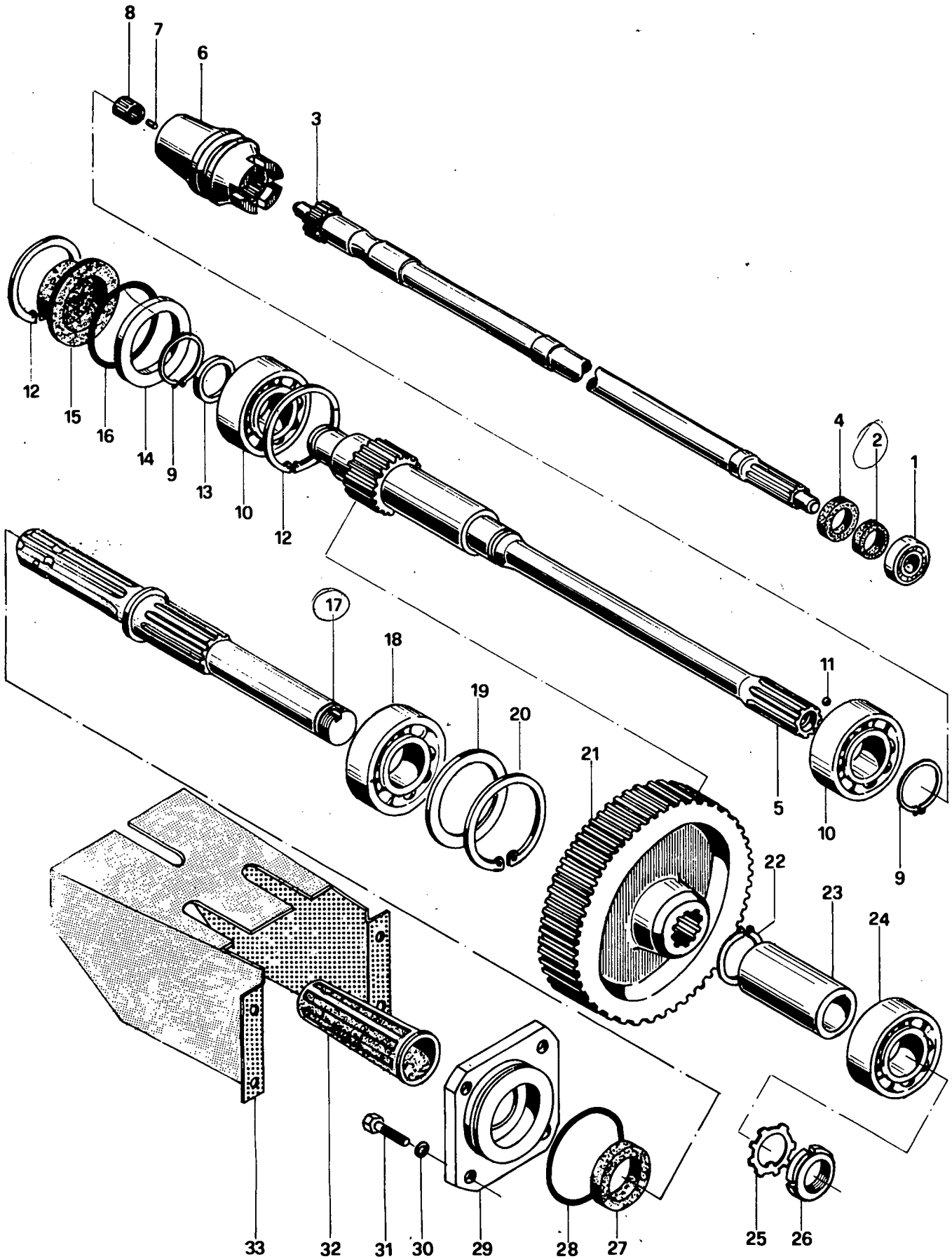
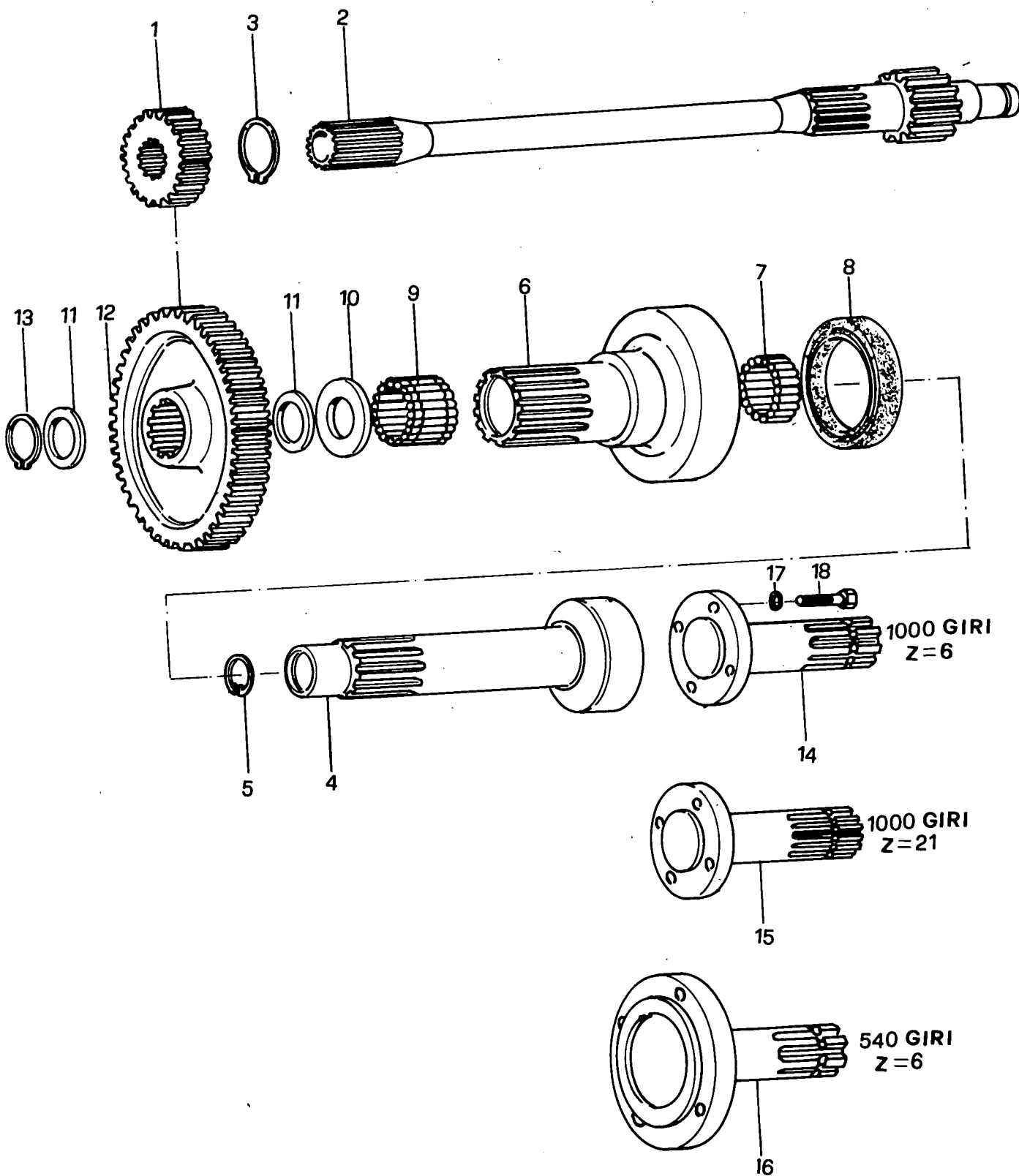


Fig.	N. di ordinazione	QUANTITÀ Base	Denominazione
1	71.17.0004.0 28996640	1	• Cuscinetto
2	71.75.9030.0 4498541	1	• Anello paraolio ELIMINATO
3	00.11.3610.0 OS-44982686	1	• Albero frizione PTO
4	71.75.9029.0 5105887	1	• Anello paraolio
5	00.11.3611.0 44982687	1	• Albero com.ingranaggio
6	00.11.3612.001 44982688	1	• Manicotto innesto
7	70.04.9024.0 44984967	1	• Pernetto
8	71.60.9005.0 44901980	1	• Cuscinetto
9	71.70.0014.1 11068376	2	• Anello elastico
10	71.03.0011.0 20045200	2	• Cuscinetto
11	71.66.0004.0	1	Sfera
12	71.71.0032.1 11061976	2	• Anello elastico
13	73.24.9003.0 44902121	1	• Distanziale
14	73.24.9012.0 44902465	1	• Distanziale
15	00.10.3650.2 9955251	1	• Coperchietto
16	71.80.0172.0 44902475	1	• Anello tenuta
17	00.11.3614.0 x	1	Albero uscita PTO FINO 300L.
17	00.11.3614.0/10x-011	1	Albero uscita PTO Dal. interomb. 4
18	71.03.0012.0	1	Cuscinetto F.
18	71.02.0016.0	1	Cuscinetto Da
19	73.24.9116.0	1	Distanziale F.
20	71.71.0036.1	1	Anello elastico F.
20	71.71.0042.1	2	Anello elastico Da
21	00.11.3613.0	1	Ingranaggio cond. F.
21	00.11.3613.0/10	1	Ingranaggio cond. Da
22	71.70.0024.0	1	Anello elastico Da
23	73.24.9103.0	1	Distanziale F.
24	71.03.0011.0	1	Cuscinetto F.
24	71.11.0011.0	1	Cuscinetto Da
25	72.15.0008.1 12468310	1	Rosetta F.
26	72.12.0008.2	1	Ghiera F.
27	71.76.9018.0 9955830	1	Anello paraolio F.
27	71.76.9029.0 44985197	1	Anello paraolio Da
28	71.80.0184.0 14465489	1	Anello tenuta F.
29	00.11.3650.0	1	Coperchietto F.
30	72.18.0006.1	4	Rosetta F.
31	72.25.0309.1	4	Vite F.
32	00.10.3651.0	1	Cuffia albero
33	05.64.0450.2	1	Protezione PTO



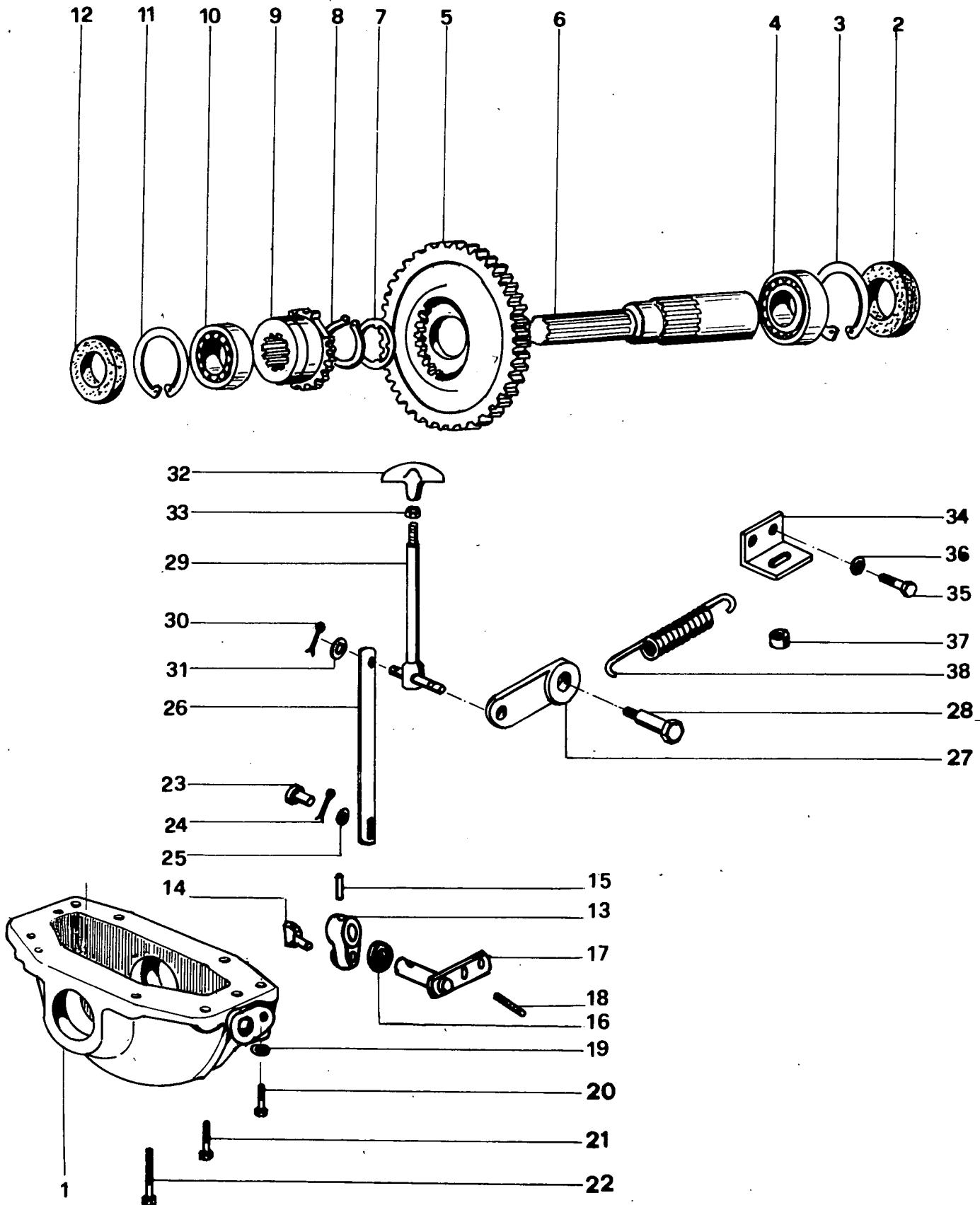
PRESA DI POTENZA A 1000 GIRI

Sgr. 36 Tav. 2

Fig.	N. di ordinazione	QUANTITA Base	Denominazione
1	00.11.3616.0	1	Ingranaggio cond.1000 giri
X 2	00.11.3615.0	1	Albero con ingr. 540 giri
3	71.70.0016.1	1	Anello elastico
4	00.11.3618.0	1	Albero cond. 1000 giri
5	71.71.0006.1	1	Anello elastico
6	00.12.3614.0	1	Albero cond. 540 giri
7	71.60.9039.0	1	Cuscinetto rullini
8	71.76.9028.0	1	Anello paraolio
9	71.60.9038.0	1	Cuscinetto rullini
10	73.24.9105.0	1	Distanziale
11	73.24.9098.0	2	Distanziale
12	00.11.3617.0	1	Ingranaggio cond.1000 giri
13	71.70.0014.0	1	Anello elastico
14	00.12.3651.0	1	Albero PTO 1000 giri 6 scanal.
15	00.12.3652.0	1	Albero PTO 1000 giri 21 scanal.
16	00.12.3653.0	1	Albero PTO 540 giri
17	72.18.0007.1	4	Rosetta
18	72.25.9045.2	4	Vite

44982694

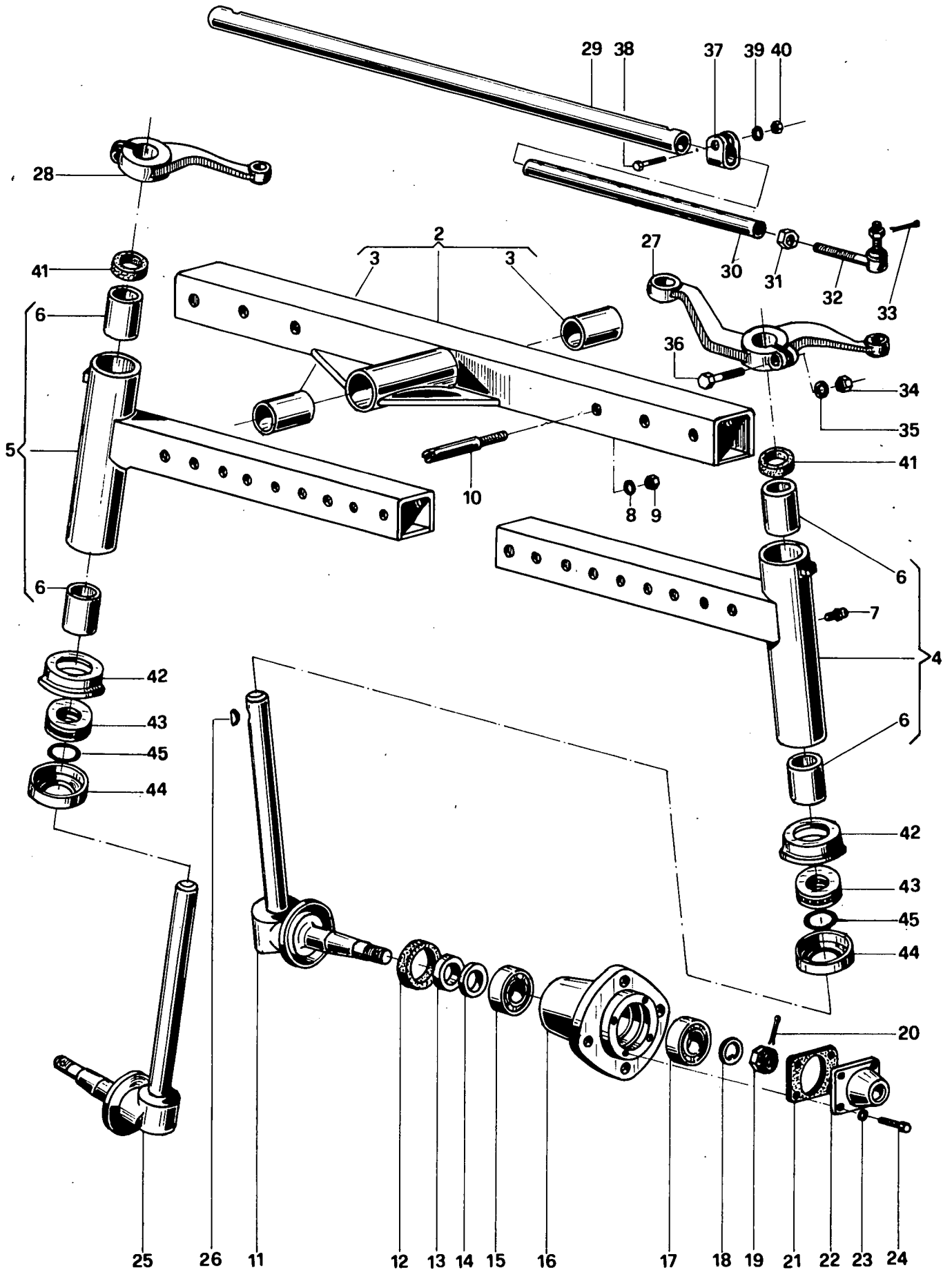
NB! - Questo accessorio è applicabile solo su trattrici da matr.



PRESA POTENZA DT

Sgr. 38 Tav.1

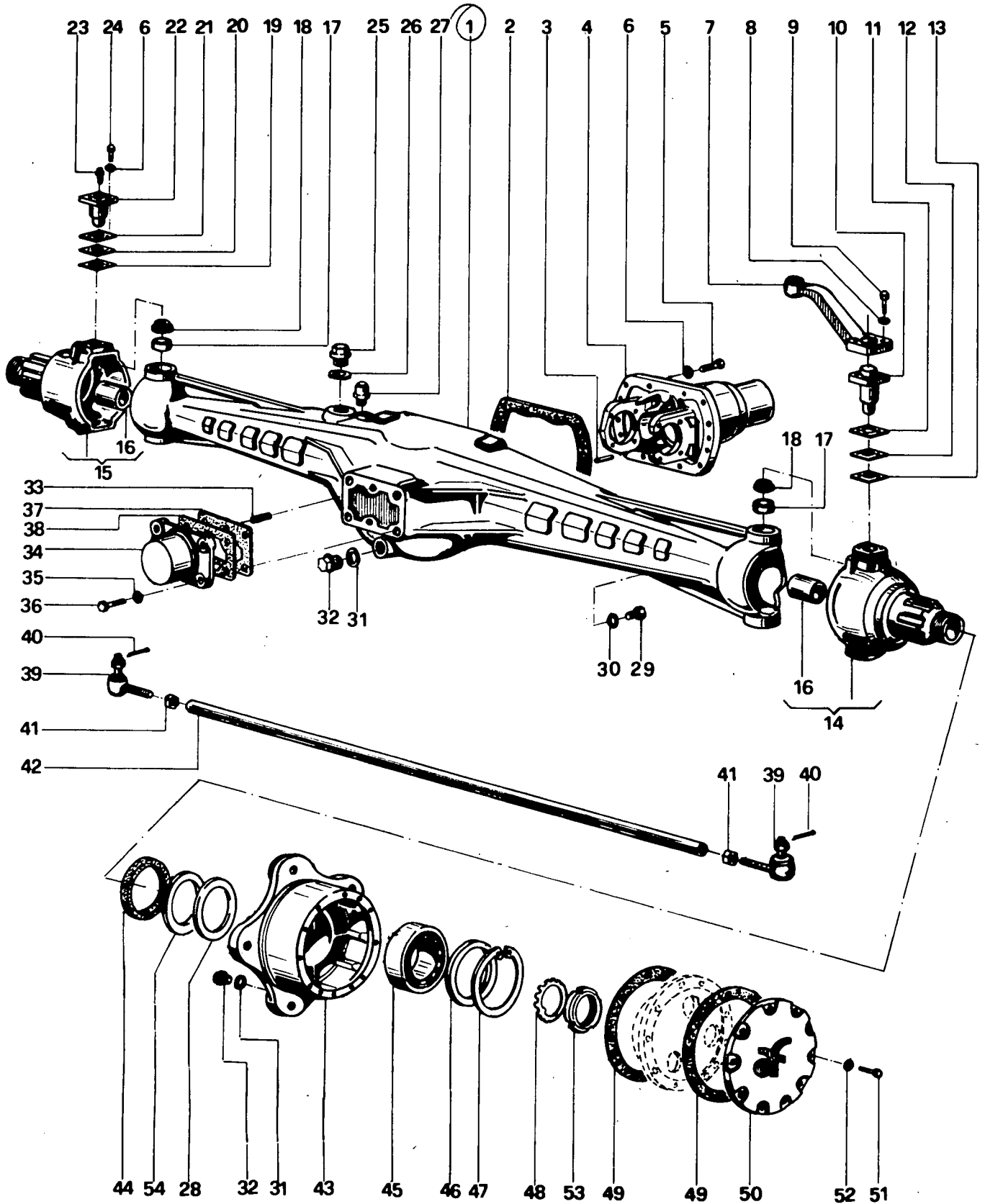
Fig.	N. di ordinazione	QUANTITÀ		Denominazione
		2RM	DT	
1	00.10.3813.0	-	1	Scatola
2	71.76.9007.0	-	1	Anello paraolio <i>44902198</i>
3	71.71.0032.1	-	1	Anello elastico
4	71.02.0012.0	-	1	Cuscinetto
5	00.11.3810.0	-	1	Ingranaggio
6	00.11.3811.0	-	1	Alberino
7	00.10.3850.0	-	1	Anello spallamento
8	71.70.0016.1	-	1	Anello elastico
9	00.10.3812.0	-	1	Manicotto innesto
10	71.02.0011.0	-	1	Cuscinetto
11	71.71.0029.1	-	1	Anello elastico
12	71.76.9008.0	-	1	Anello paraolio <i>44902775</i>
13	00.10.3821.0	-	1	Levetta interna
14	00.10.3820.0	-	1	Pattino
15	70.02.0512.1	-	1	Spina elastica
16	71.80.0024.0	-	1	Anello tenuta
17	00.10.3822.2	-	1	Levetta
18	00.10.3851.0	-	1	Perno
19	72.18.0006.1	-	8	Rosetta elastica
20	72.25.0311.1	-	3	Vite
21	72.25.0318.1	-	1	Vite
22	72.25.0329.1	-	4	Vite
23	70.10.0303.0	-	1	Perno
24	70.15.0205.0	-	1	Coppiaglia
25	72.17.0006.0	-	2	Rosetta
26	00.11.3823.2	-	1	Tirante
27	00.11.3851.2	-	1	Leva
28	00.10.3852.0	-	1	Perno
29	00.11.3852.0	-	1	Leva comando
30	70.15.0308.0	-	1	Coppiglia
31	72.16.0006.0	-	1	Rosetta piana
32	00.12.3859.0	-	1	Impugnatura
33	72.06.0106.1	-	1	Dado
34	00.11.3853.0	-	1	Squadretta
35	72.25.0005.1	-	2	Vite
36	72.18.0002.1	-	2	Rosetta
37	00.11.3854.0	-	1	Boccola
38	73.26.9001.1	-	1	Molla



ASSALE ANTERIORE

Sgr. 42 Tav. 1

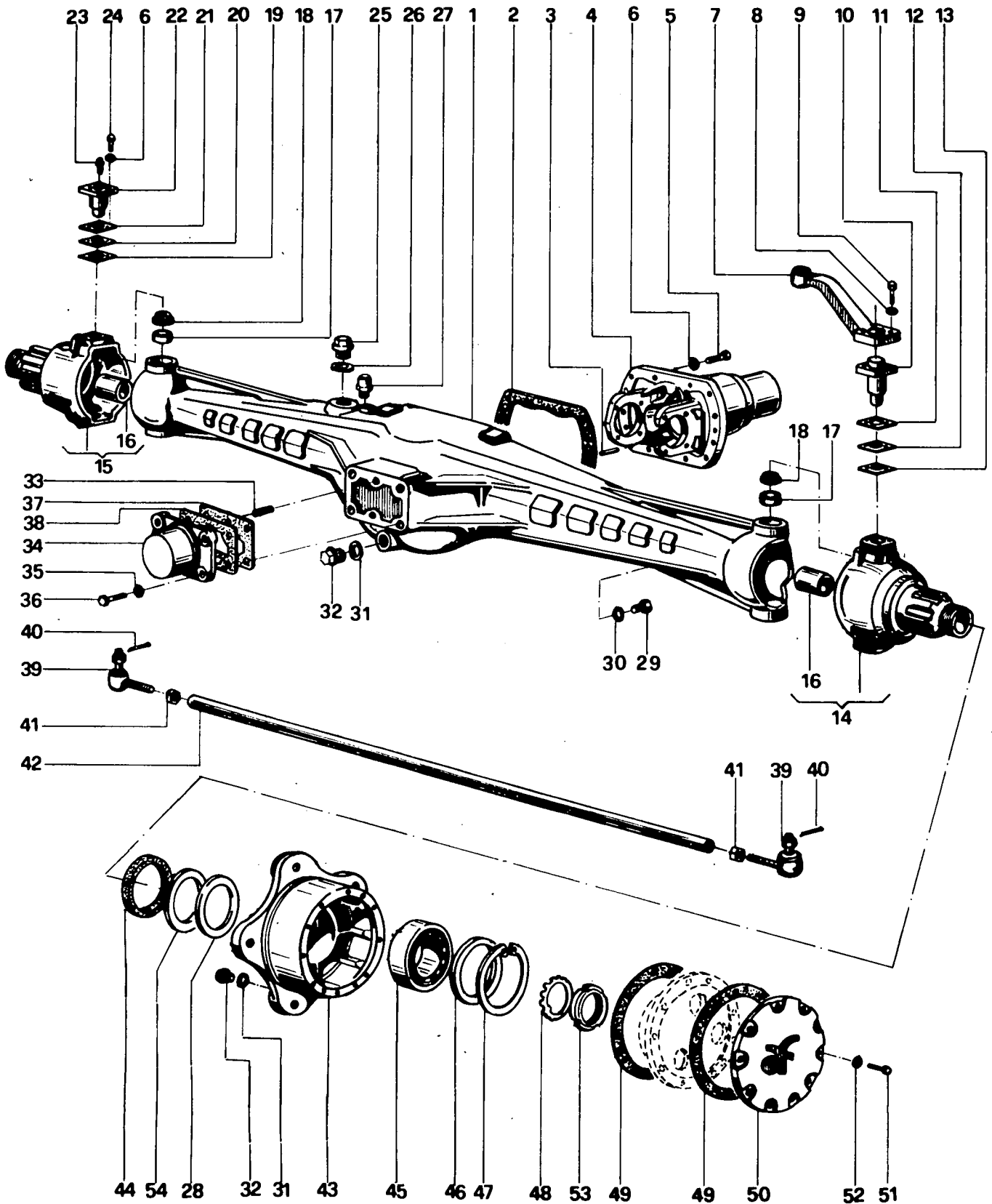
Fig.	N. di ordinazione	QUANTITÀ		Denominazione
		2RM	DT	
1	00.11.4220.6	1	-	Assale anteriore completo
2	00.11.4220.3	1	-	*Corpo centrale
3	71.85.9019.0	2	-	**Boccola <i>ESAVVITO</i>
4	00.11.4219.3	1	-	*Estremità Sx.
5	00.11.4218.3	1	-	*Estremità Dx.
6	71.85.9019.0	2	-	**Boccola
7	70.25.0105.2	3	-	**Ingrassatore
8	72.16.0013.1	4	-	*Rosetta
9	72.06.0411.1	4	-	*Dado
10	00.12.4253.0	4	-	*Perno
11	00.11.4224.3	1	-	Fuso Sx. completo
12	71.76.9022.0	2	-	Anello paraolio
13	00.12.4259.0	2	-	Distanziale
14	00.12.4258.0	2	-	Distanziale
15	71.47.0004.0	2	-	Cuscinetto
16	00.11.4227.0	2	-	Mozzo ruota
17	71.48.0007.0	2	-	Cuscinetto
18	72.18.9018.0	2	-	Rondella
19	72.07.0311.1	2	-	Dado
20	70.15.0516.0	2	-	Coppiglia
21	00.12.4260.0	2	-	Guarnizione
22	00.12.4226.0	2	-	Coperchietto
23	72.18.0004.1	8	-	Rosetta
24	72.25.0205.1	8	-	Vite
25	00.11.4225.3	1	-	Fuso Dx. completo
26	70.17.0017.0	2	-	Chiavetta
27	00.11.4216.0	1	-	Leva Sx.
28	00.11.4215.0	1	-	Leva Dx.
29	00.11.4210.0	1	-	Barra esterna
30	00.11.4211.0	2	-	Barra interna
31	72.06.0410.1	2	-	Dado
32	00.12.4213.4	2	-	Snodo completo
33	70.15.0308.2	2	-	Coppiglia
34	72.06.0322.1	2	-	Dado
35	72.18.0007.1	2	-	Rosetta
36	72.26.0476.1	2	-	Vite
37	00.12.4212.0	4	-	Morsetto
38	72.26.0371.1	4	-	Vite
39	72.16.0006.0	4	-	Rosetta
40	72.06.0321.1	4	-	Dado
41	71.75.9031.0	2	-	Anello tenuta
42	00.12.4255.0	2	-	Protezione cuscinetto sup.
43	71.55.0008.0	2	-	Cuscinetto
44	00.11.4250.0	2	-	Protezione cuscinetto inf.
45	71.80.0148.0	2	-	Anello tenuta



PONTE E SCATOLA RIDUTTORI ANTERIORI

Sgr. 43 Tav. 1

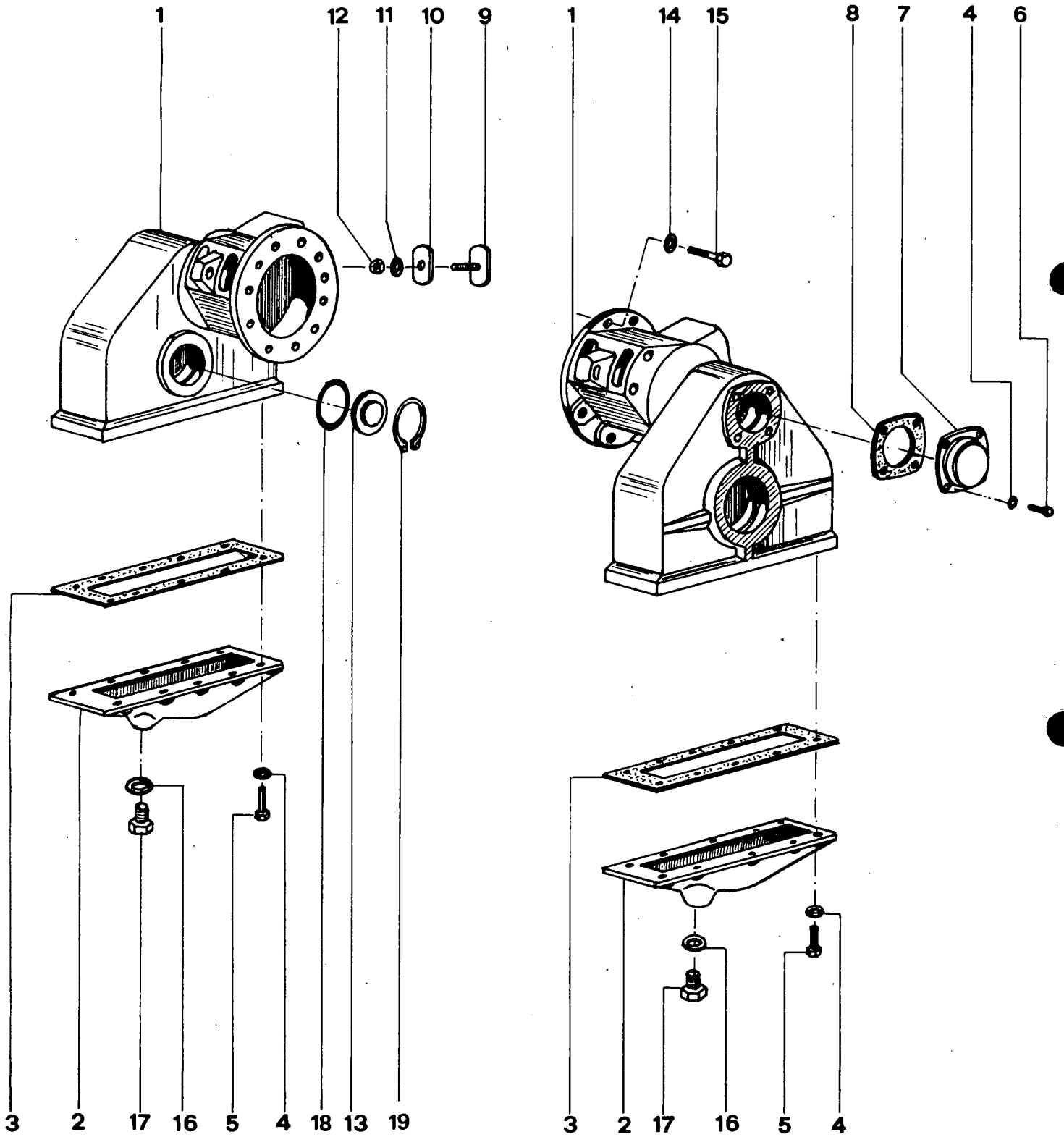
Fig.	N. di ordinazione	QUANTITÀ		Denominazione
		2RM	DT	
①	00.11.4320.0	-	1	Ponte anteriore
2	00.12.4350.0	44983242	1	Guarnizione
3	70.03.0811.0	-	2	Spina
4	00.12.4319.0	-	1	Supporto scat.differ.
5	72.25.0311.1	-	14	Vite
6	72.18.0006.1	-	26	Rosetta
7	00.11.4316.0	-	1	Leva Sx.
8	72.18.0007.1	-	4	Rosetta elastica
9	72.25.0422.1	-	4	Vite
10	00.11.4312.0	-	1	Perno sup. Sx.
11	00.12.4352.0	-	2	Spessore 0,2
12	00.12.4353.0	-	2	Spessore 0,25
13	00.12.4354.0	-	2	Spessore 0,5
14	00.11.4318.3	-	1	Forcellone Sx.
15	00.12.4317.3	44983233	1	ESAJR Forcellone Dx.
16	71.85.9017.0	-	2	*Boccola 44985235
17	71.47.0001.0	26800120	4	Cuscinetto
18	00.10.4352.0	449028-10	4	Protezione
19	00.12.4355.0	-	SN	Spessore 0,2
20	00.12.4356.0	-	SN	Spessore 0,25
21	00.12.4357.0	-	SN	Spessore 0,5
22	00.12.4311.0	-	3	Perno forcelloni
23	70.25.0004.2	-	4	Ingrassatore
24	72.25.0309.1	-	12	Vite
25	70.20.9035.0	-	1	Tappo
26	71.81.0026.0	-	1	Anello guarnizione
27	00.10.3156.0	-	1	Valvola sfiato
28	73.23.9054.0	-	2	Spessore
29	72.25.0405.1	-	1	Vite
30	71.81.0008.0	-	1	Anello guarnizione
31	71.81.0054.0	-	3	Anello guarnizione
32	70.20.9001.0	-	3	Tappo
33	70.03.0913.0	-	2	Spina
34	00.12.4321.0	-	1	Flangia di supporto
35	72.18.0008.1	-	4	Rosetta
36	72.25.0511.2	-	4	Vite
37	00.12.4359.0	-	4	Spessore 0,5
38	00.12.4360.0	-	4	Spessore 0,2
39	00.12.4313.4	-	2	Snodo completo 44903232
40	70.15.0308.2	-	2	Coppiglia
41	72.06.9067.2	-	2	Dado
42	00.11.4310.0	-	1	Barra trasversale
43	00.12.4325.0	-	2	Scatola ridut. later.
44	71.76.9023.0	-	2	Anello paraolio
45	71.30.0019.0	-	2	Cuscinetto



PONTE E SCATOLA RIDUTTORI ANTERIORI

Sgr. 43 Tav. 1

Fig.	N. di ordinazione	QUANTITÀ		Denominazione
		2RM	DT	
46	00.12.4358.0	-	2	Distanziale
47	71.71.0046.1	-	2	Anello elastico
48	72.15.0013.1	12948810	2	Rosetta di fermo
49	00.12.4351.0	-	4	Guarnizione
50	00.12.4326.0	-	2	Coperchio scatola
51	72.25.0211.1	-	20	Vite
52	72.18.0004.1	-	20	Rosetta elastica
53	72.12.0013.1	449853-51	2	Ghiera
54	73.23.9053.0	-	2	Spessore



PONTE POSTERIORE - RIDUTTORI LATERALI

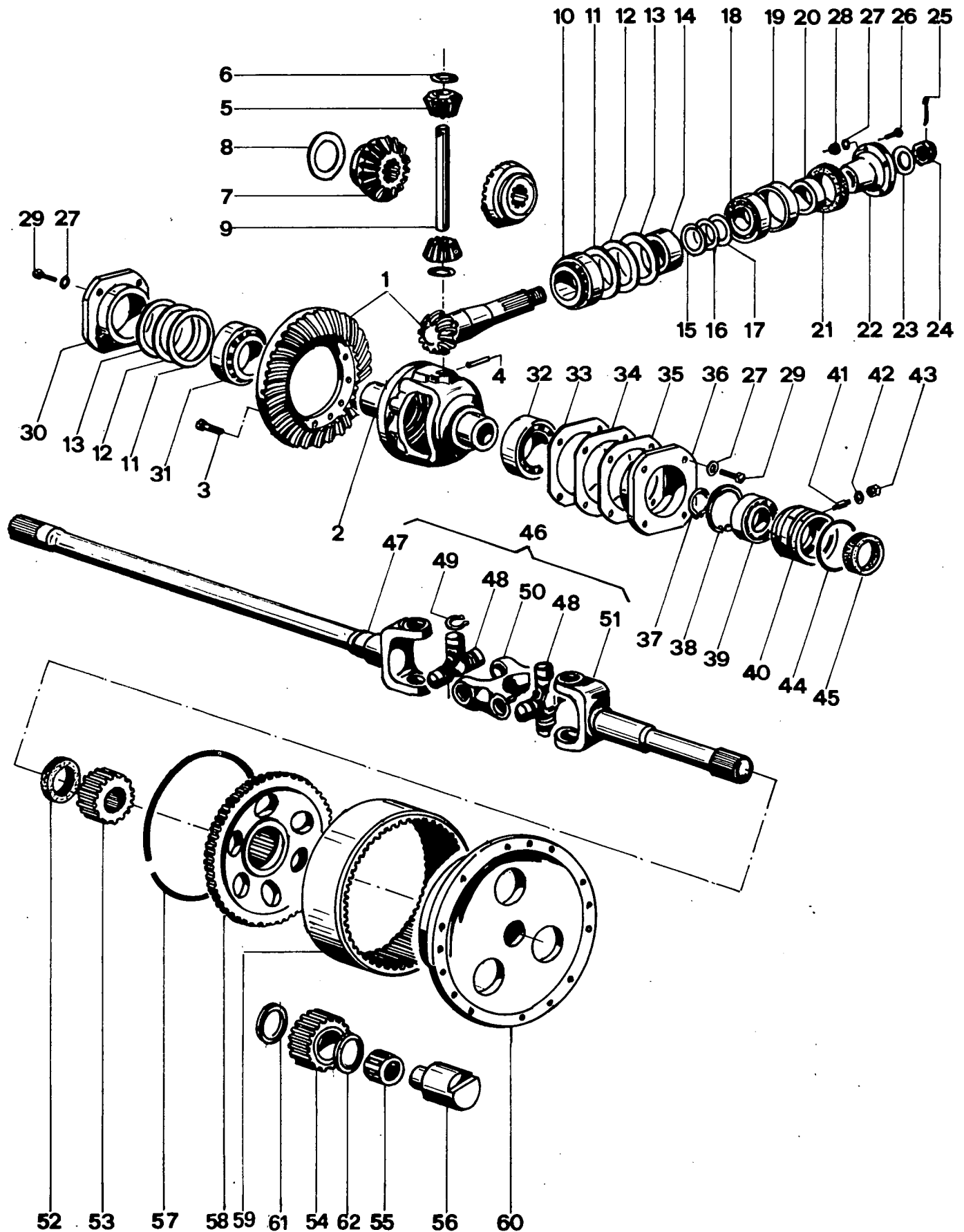
Sgr. 44 Tav. 1

Fig.	N. di ordinazione	QUANTITÀ		Denominazione
			Base	
1	00.11.4410.003	2	44982731	Scatola riduttore laterale
2	00.11.4412.0	2		Coperchio scatola
3	00.11.4450.0	2		Guarnizione
4	72.18.0004.1	28		Rosetta elastica
5	72.25.0211.1	20		Vite
6	72.25.0207.1	8		Vite
7	00.10.4413.0	2		Coperchietto
8	00.10.4453.0	2		Guarnizione
9	00.11.4451.2	2		Piastrina
10	00.11.4452.0	2		Piastrina
11	72.18.0006.1	2		Rosetta
12	72.06.0106.1	2		Dado
13	00.11.4413.0	2		Coperchietto
14	72.18.0007.1	20		Rosetta
15	72.25.0415.1	16		Vite
15	72.25.0419.1	4		Vite
16	71.81.0017.0	4		Anello guarnizione
17	70.20.9001.0	4		Tappo
18	71.80.0207.0	2		Anello tenuta
19	71.71.0042.1	2		Anello elastico

DIFFERENZIALE E RIDUTTORI ANTERIORI

Sgr. 46 Tav. 1

Fig.	N. di ordinazione	QUANTITÀ		Denominazione
		2RM	DT	
1	00.11.4610.3	-	1	Coppia conica
2	00.10.4615.0	-	1	Scatola differenziale
3	72.27.0207.2	14	12	Vite
4	70.02.0515.1	-	1	Spina
5	00.10.4617.0	-	2	Satellite
6	00.10.4658.0	-	2	Rasamento satellite
7	00.10.4616.0	-	2	Planetario
8	00.10.4659.0	-	2	Rasamento planetario
9	00.10.4656.0	-	1	Perno
10	71.48.0010.0	-	1	Cuscinetto
11	73.23.9008.0	-	4	Spessore registro
12	73.23.9010.0	-	4	Spessore registro
13	73.23.9009.0	-	4	Spessore registro
14	00.12.4650.0	-	1	Distanziale
15	73.23.9018.0	-	2	Spessore registro
16	73.23.9019.0	-	2	Spessore registro
17	73.23.9020.0	-	2	Spessore registro
18	71.48.0009.0	-	1	Cuscinetto
19	00.12.4652.0	-	1	Distanziale
20	73.24.9101.0	-	1	Distanziale
21	71.76.9025.0	-	1	Anello paraolio
22	00.12.4651.0	-	1	Flangia
23	73.24.9092.0	-	1	Distanziale
24	72.07.0510.1	-	1	Dado
25	70.15.0314.0	-	1	Coppiglia
26	72.26.9050.2	-	5	Vite
27	72.18.0004.1	-	13	Rosetta
28	72.06.9071.0	-	5	Dado
29	72.25.0207.1	-	8	Vite
30	00.10.4613.0	-	1	Flangia porta cuscinetto
31	71.47.0006.0	-	1	Cuscinetto
32	71.46.0011.0	-	1	Cuscinetto
33	00.10.4660.0	-	2	Spessore
34	00.10.4661.0	-	2	Spessore
35	00.10.4662.0	-	2	Spessore
36	00.10.4614.0	-	1	Flangia porta cuscinetto
37	71.70.0013.1	-	2	Anello elastico
38	71.71.0026.1	-	2	Anello elastico
39	71.02.0010.0	-	2	Cuscinetto
40	00.10.4612.0	-	2	Boccola porta cuscinetto
41	72.40.9001.0	-	2	Vite
42	71.81.0008.0	-	2	Anello di guarnizione
43	72.08.0004.1	-	2	Dado
44	71.80.0170.0	-	2	Anello tenuta 44902855
45	71.76.9011.0	-	2	Anello paraolio 114902858

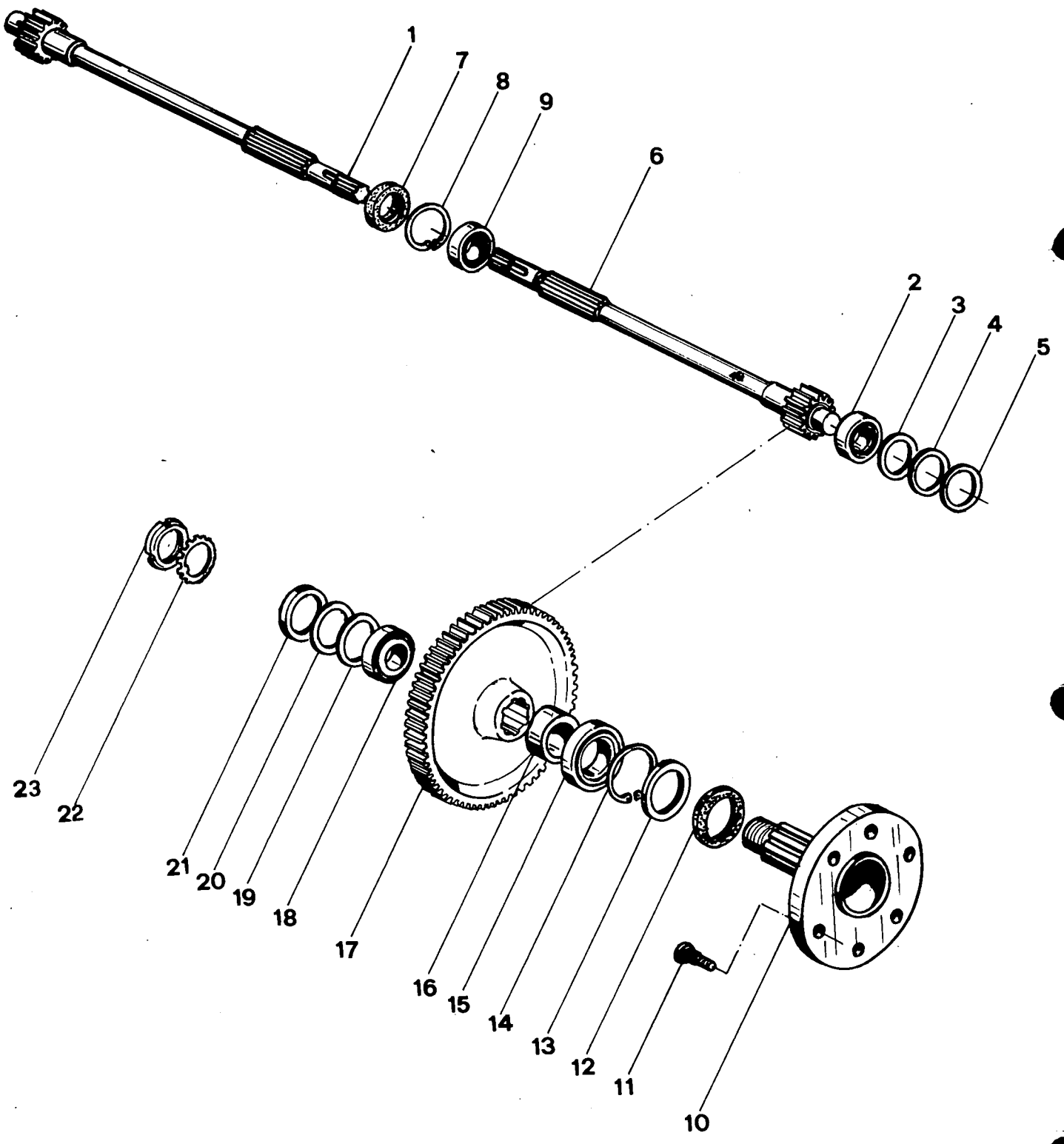


DIFFERENZIALE E RIDUTTORI ANTERIORI

Sgr. 46 Tav. 1

Fig.	N. di ordinazione	QUANTITÀ		Denominazione
		2RM	DT	
46	00.11.4620.4	ESNURTO	2	Giunto omocinetico 44983260
47	00.11.4620.0	-	1	*Semiasse
48	00.10.4622.3	9923550	2	*Crociera
49	71.72.9010.1	9955810	8	*Anello elastico
50	00.10.4623.0	9960224	1	*Forcella
51	00.12.4621.0	44983261	1	*Asse ruota
52	71.76.9024.0	44985192	2	Anello paraolio
53	00.12.4627.0	-	2	1 Pignone riduttore
54	00.12.4617.0	-	6	3 Satellite
55	71.60.9036.0	-	6	Cuscinetti rullini
56	00.12.4630.0	-	6	3 Perno satellite
57	71.72.9012.1	-	2	Anello elastico
58	00.12.4625.0	-	2	Flangia porta corona
59	00.12.4626.0	-	2	Corona riduttore
60	00.12.4628.0	-	2	Flangia portasatellite
61	00.12.4653.0	-	6	3 Ralla
62	00.12.4654.0	-	6	3 Ralla

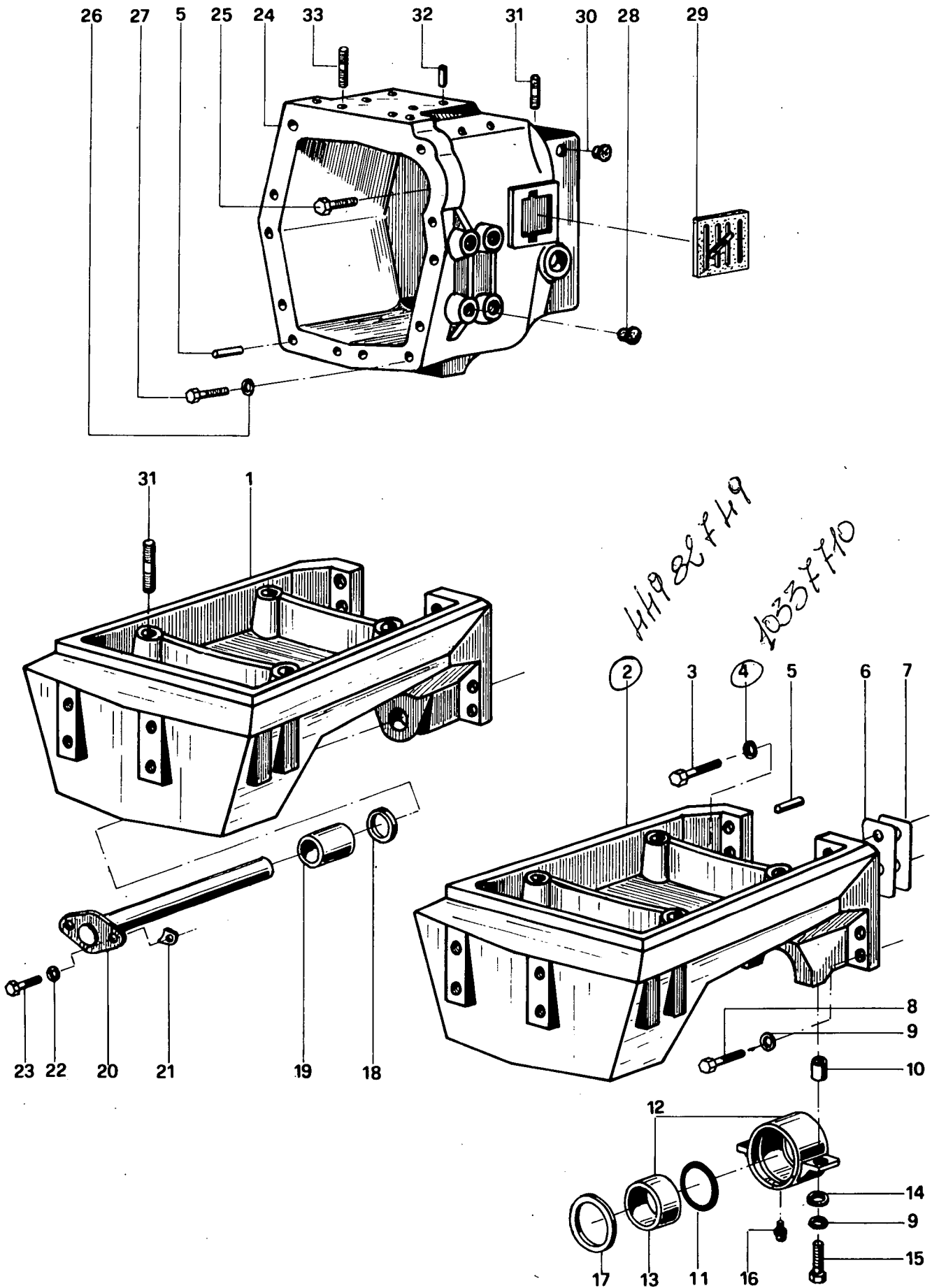
X ROBERTO



RIDUTTORI LATERALI POSTERIORI

Sgr. 47 Tav. 1

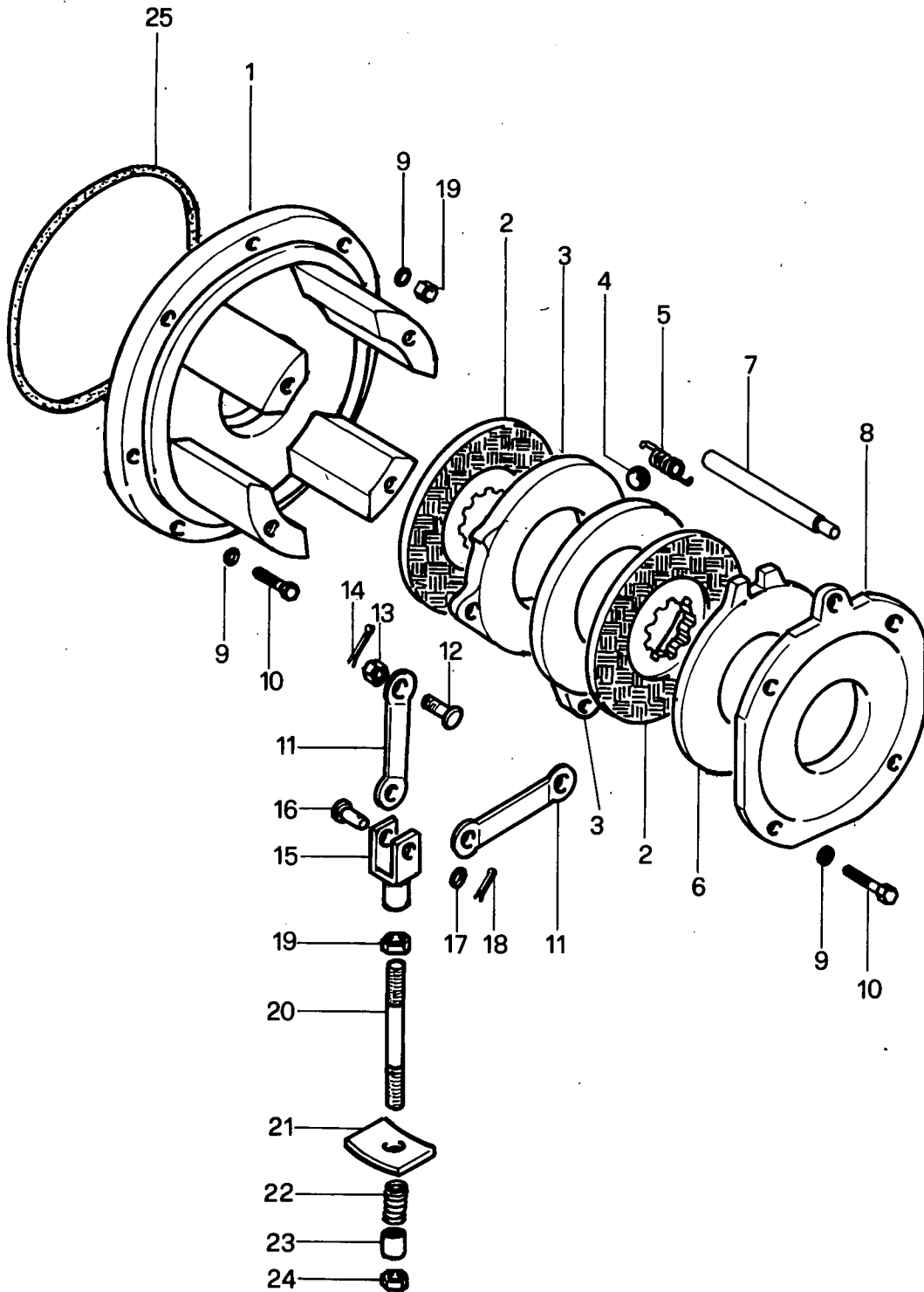
Fig.	N. di ordinazione	QUANTITÀ		Denominazione
		60	70	
1	00.11.4710.0	1	1	Pignone rid. Dx.
2	71.37.0011.0	2	2	Cuscinetto
3	73.23.9012.0	4	4	Spessore 0,25
4	73.23.9011.0	4	4	Spessore 0,2
5	73.23.9013.0	4	4	Spessore 0,5
6	00.11.4711.0	1	1	Pignone rid. Sx.
7	71.76.9007.1	2	2	Anello paraolio
8	71.71.0032.1	2	2	Anello elastico
9	71.36.0010.0	2	2	Cuscinetto
10	00.11.4750.0	2	-	Semiassa
10	00.11.4713.0	2	-	Semiassa (gomme 14.9/13x30)
10	00.11.4713.0	-	2	X ES. Semiassa 44982746
11	00.10.4750.0	16	-	Colonna ruota
11	72.26.9044.2	16	-	Colonna (gomme 14.9/13x30)
11	72.26.9044.2	-	16	Colonna ruota
12	71.76.9027.0	2	2	Anello paraolio 44985196
13	73.24.9121.0	2	2	Distanziale
14	71.71.0042.1	2	2	Anello elastico
15	71.15.0019.0	2	2	Cuscinetto
16	73.24.9115.0	2	2	Distanziale
17	00.11.4712.0	2	2	Corona riduttore
18	71.17.0015.0	2	2	Cuscinetto
19	73.23.9045.0	2	2	Spessore 0,2
20	73.23.9047.0	2	2	Spessore 0,5
21	73.24.9120.0	2	2	Distanziale
22	72.15.0011.1	2	2	Rosetta per ghiera
23	72.12.0011.1	2	2	Ghiera



CORPO UNIONE - SUPPORTO ANTERIORE

Sgr. 52 Tav. 1

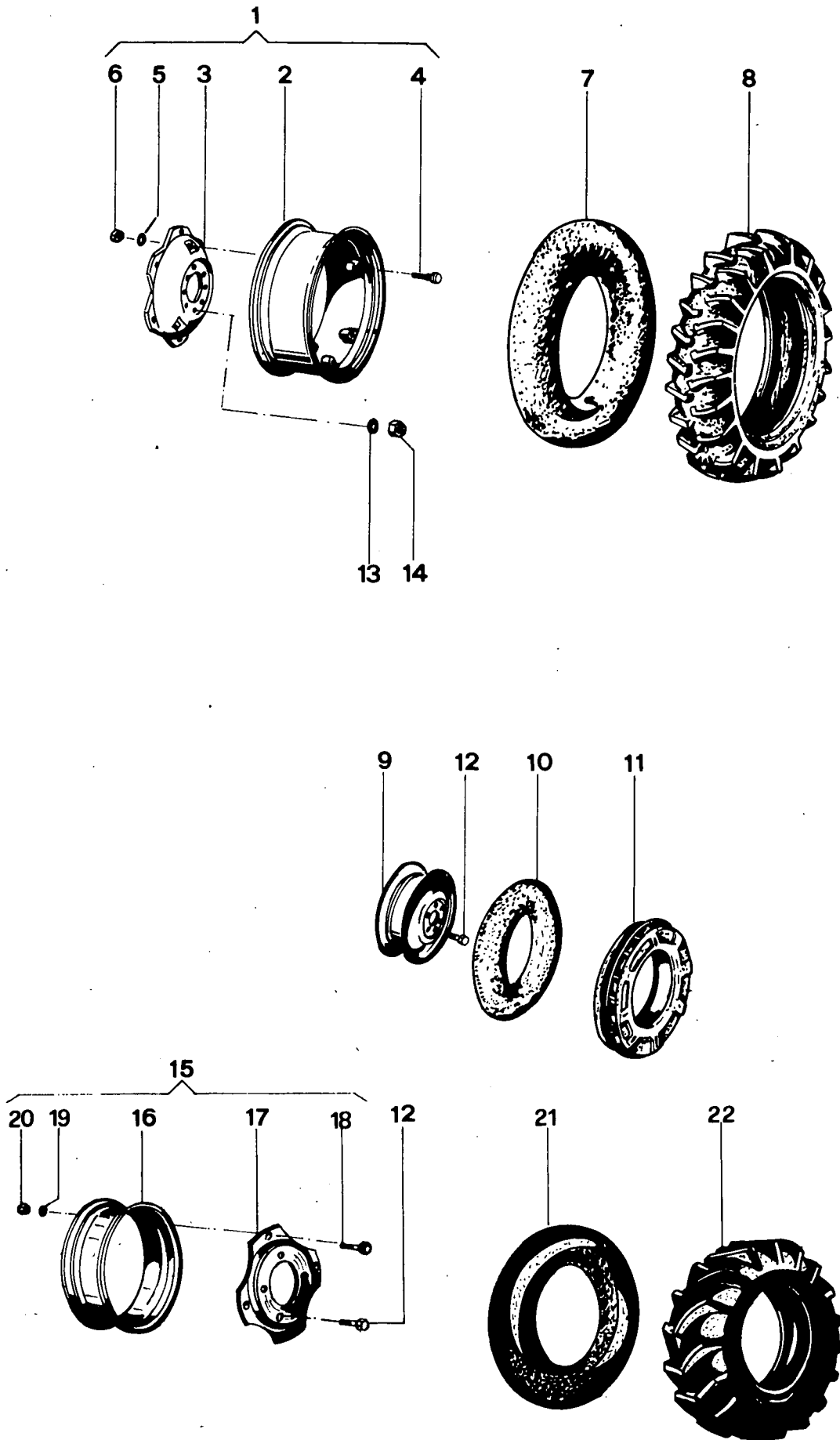
Fig.	N. di ordinazione	QUANTITÀ		Denominazione
		2RM	DT	
1	00.11.5210.0	1	-	Supporto anteriore
2	00.11.5211.0	-	①	Supporto anteriore <i>64982FH9</i>
3	72.25.0519.1	2	2	Vite
4	72.18.0008.1	2	2	Rosetta elastica
5	70.03.0711.0	4	④	Spina centraggio <i>1033FF10</i>
6	00.11.5250.0	4	4	Spessore 0,2
7	00.11.5251.0	4	4	Spessore 0,5
8	72.25.0619.1	6	6	Vite
9	72.18.0009.1	6	10	Rosetta
10	70.04.9031.0	-	4	Spina centraggio
11	71.80.0202.0	-	2	Anello tenuta
12	00.12.5220.3	-	2	Supporto ponte compl.
13	00.12.5221.0	-	1	*Boccola
14	73.24.9086.2	-	4	Distanziale
15	72.25.0621.1	-	4	Vite
16	70.26.0103.2	-	2	Ingrassatore
17	73.24.9122.0	-	2	Anello spallamento
18	73.24.9104.0	2	-	Distanziale
19	73.24.9102.0	1	-	Distanziale
20	00.11.4221.2	1	-	Perno
21	00.12.4256.0	2	-	Spessore 0,2
21	00.12.4257.0	2	-	Spessore 0,5
22	72.18.0007.1	2	-	Rosetta elastica
23	72.25.0411.1	2	-	Vite
24	00.11.5215.0	1	1	Corpo unione
25	72.27.0610.2	9	9	Vite
26	72.18.0006.1	8	8	Rosetta
27	72.25.0313.1	8	8	Vite
28	70.20.9037.0	8	8	Tappo
29	00.12.3165.3	1	1	Portella completa
30	70.20.9038.2	2	2	Tappo
31	72.01.0413.1	8	8	Prigioniero
32	70.03.0911.0	2	2	Spina centraggio
33	72.01.0407.1	4	4	Prigioniero



FRENI POSTERIORI

Sgr. 54 Tav. 1

Fig.	N. di ordinazione	QUANTITÀ		Denominazione
		60	70	
1	00.11.5450.0	2	-	Scatola freni
1	00.11.5413.0	-	2	Scatola freni 44982754 - ESAUR.
2	00.10.5410.3/10	4	6	Disco freno 44905820
	00.10.5411.0/10	2	2	*Guarnitura
	70.15.9010.0	12	12	*Ribattino
3	00.10.5412.0 ST	4	4	Spingidisco x 44903280 ² <u>FRBVS</u> <u>COMPL.</u>
4	71.66.0018.0	4	4	Sfera 20063530
5	73.26.9002.0	4	4	Molla 44902299
6	00.11.5451.0 44982754	-	2	Anello spingidisco
7	00.10.5450.0	2	-	Perno di fermo
7	00.11.5452.0	-	2	Perno di fermo
8	00.10.5414.0 44902286	2	2	Coperchio freni
9	72.18.0006.1	20	20	Rosetta
10	72.25.0311.1	18	18	Vite
11	00.10.5451.0/10	4	4	Biscottino
12	00.10.5452.0	4	4	Perno
13	72.07.0203.1	4	4	Dado
14	70.15.0208.0	4	4	Coppiglia
15	74.12.9008.2	2	2	Forcellino
16	70.10.0407.2	2	2	Perno
17	72.16.0006.2	2	2	Rosetta
18	70.15.0308.2	2	2	Coppiglia
19	72.06.0106.1	4	4	Dado
20	00.11.5454.0	2	2	Tirante
21	00.11.4452.0	2	2	Piastrina
22	73.25.9028.1	2	2	Molla
23	72.06.9065.2	2	2	Dado
24	72.06.0106.1	2	2	Dado
25	71.80.0256.0	2	2	Anello tenuta



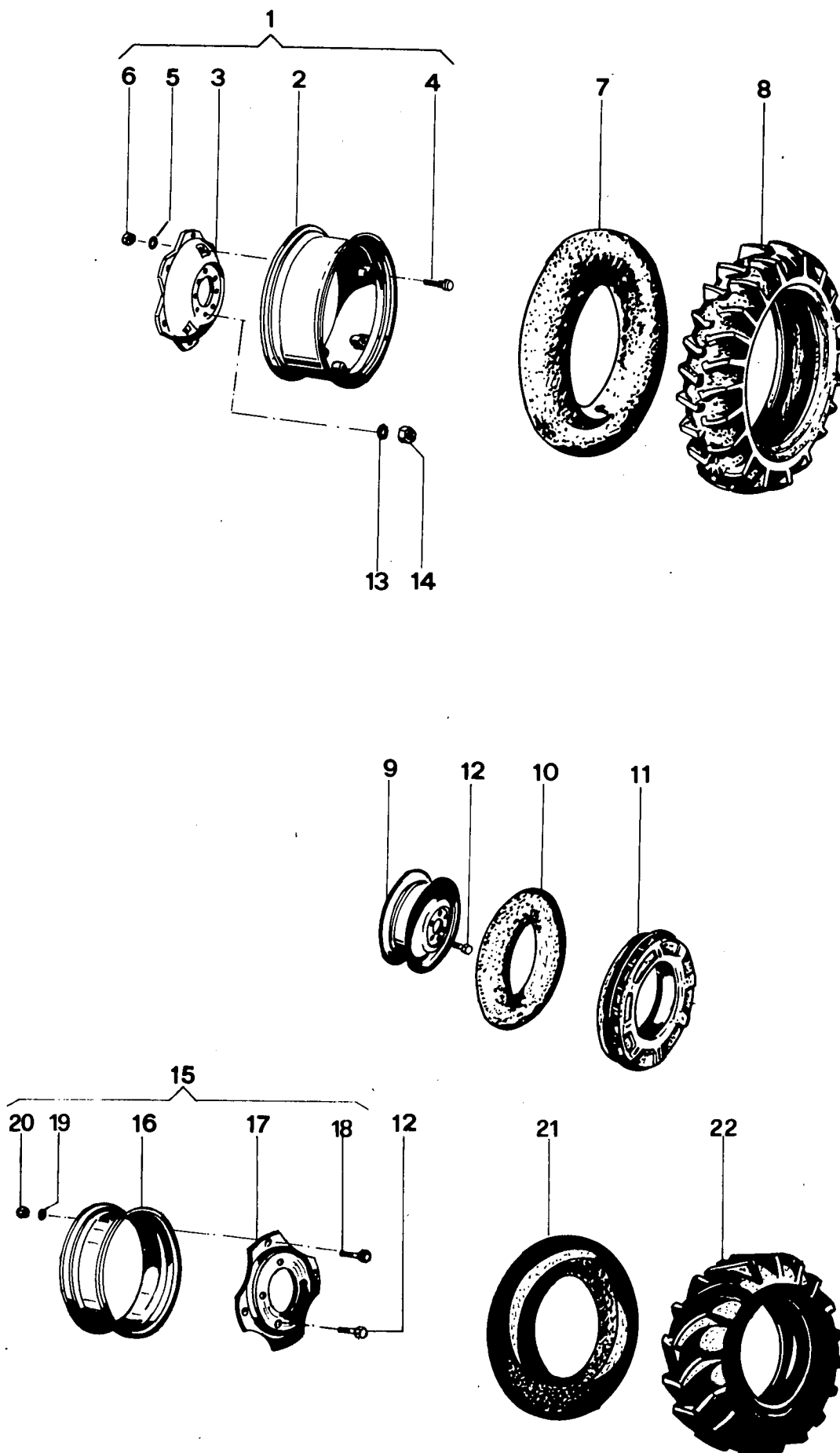
RUOTE

Sgr. 55 Tav. 1

Fig.	N. di ordinazione	QUANTITÀ		Denominazione
		60	70	
<u>Gomme posteriori 12.4/11x36 (Solo 2 RM)</u>				
1	00.11.5556.4	2	-	Cerchio post.completo
2	00.11.5556.2	1	-	*Cerchio
3	00.11.5555.0	1	-	*Flangia
4	72.26.9002.1	4	-	*Vite
5	72.18.0010.1	4	-	*Rosetta
6	72.06.0310.1	4	-	*Dado
7	70.40.0031.0	2	-	Camera d'aria
8	70.31.0028.0	2	-	Copertura
9	00.11.5561.3	2	-	Cerchio ant.
10	70.40.0014.0	2	-	Camera d'aria
11	70.30.0016.0	2	-	Copertura
12	70.26.9048.2	8	-	Vite
14	72.06.9003.2	16	-	Dado

Gomme posteriori 13.6/12x28 (2RM e DT)

1	00.11.5516.4	2	-	Cerchio post.completo
2	00.11.5516.2	1	-	*Cerchio
3	00.11.5515.0	1	-	*Flangia
4	72.26.9002.1	4	-	*Vite
5	72.18.0010.1	4	-	*Rosetta
6	72.06.0310.1	4	-	*Dado
7	70.40.0033.0	2	-	Camera d'aria
8	70.31.0030.0	2	-	Copertura
9	00.11.5511.3	2	-	Cerchio ant. (solo 2RM)
10	70.40.0010.0	2	-	Camera d'aria (solo 2RM)
11	70.30.0010.0	2	-	Copertura (solo 2RM)
12	72.26.9048.2	10	-	Vite
14	72.06.9003.2	16	-	Dado
15	00.11.5513.3	2	-	Cerchio ant. (solo DT)
21	70.40.0023.0	2	-	Camera d'aria (solo DT)
22	70.31.0016.0	2	-	Copertura (solo DT)



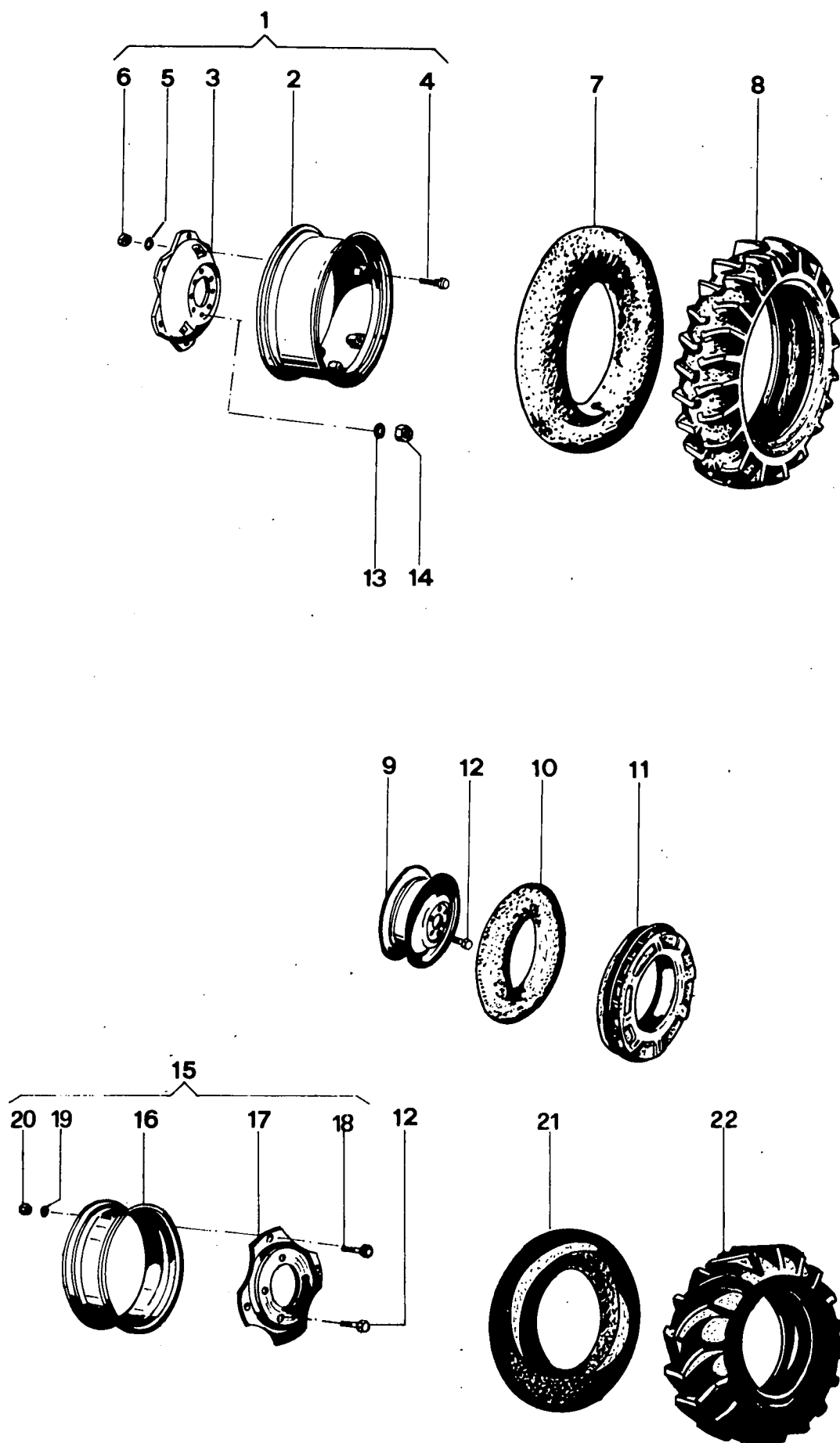
RUOTE

Sgr. 55 Tav. 2

Fig.	N. di ordinazione	QUANTITÀ		Denominazione
		60	70	
<u>Gomme posteriori 13.6/12x36 (solo 2RM)</u>				
1	00.11.5558.4	-	2	Cerchio post. completo
2	00.11.5558.2	-	1	*Cerchio
3	00.11.5557.0	-	1	*Flangia
4	72.26.9002.1	-	4	*Vite
5	72.18.0010.1	-	4	*Rosetta
6	72.06.0310.1	-	4	*Dado
7	70.40.0031.0	-	2	Camera d'aria
8	70.31.0042.0	-	2	Copertura
9	00.11.5561.3	-	2	Cerchio ant.
10	70.40.0014.0	-	2	Camera d'aria
11	70.30.0016.0	-	2	Copertura
12	72.26.9048.2	-	8	Vite
13	72.18.9019.2	-	16	Rosetta
14	72.06.0311.2	-	16	Dado

Gomme posteriori 14.9/13x28 (2RM e DT)

1	00.11.5553.4	2	-	Cerchio post. completo
1	00.11.5560.4	-	2	Cerchio post. completo
2	00.11.5553.2	1	-	*Cerchio
2	00.11.5560.2	-	1	*Cerchio
3	00.11.5515.0	1	-	*Flangia
3	00.11.5559.0	-	1	*Flangia
4	72.26.9002.1	4	6	*Vite
5	72.18.0010.1	4	6	*Rosetta
6	72.06.0310.1	4	6	*Dado
7	70.40.0037.0	2	2	Camera d'aria
8	70.31.0036.0	2	2	Copertura
9	00.11.5511.3	2	2	Cerchio (solo 2RM)
10	70.40.0013.0	2	2	Camera d'aria (solo 2RM)
11	70.30.0015.0	2	2	Copertura (solo 2RM)
12	72.26.9048.2	10	10	Vite
13	72.18.9019.2	-	16	Rosetta
14	72.06.9003.2	16	-	Dado
14	72.06.0311.2	-	16	Dado
15	00.11.5554.3	2	2	Cerchio ant. (solo DT)
21	70.40.0022.0	2	2	Camera d'aria (solo DT)
22	70.31.0015.0	2	2	Copertura (solo DT)



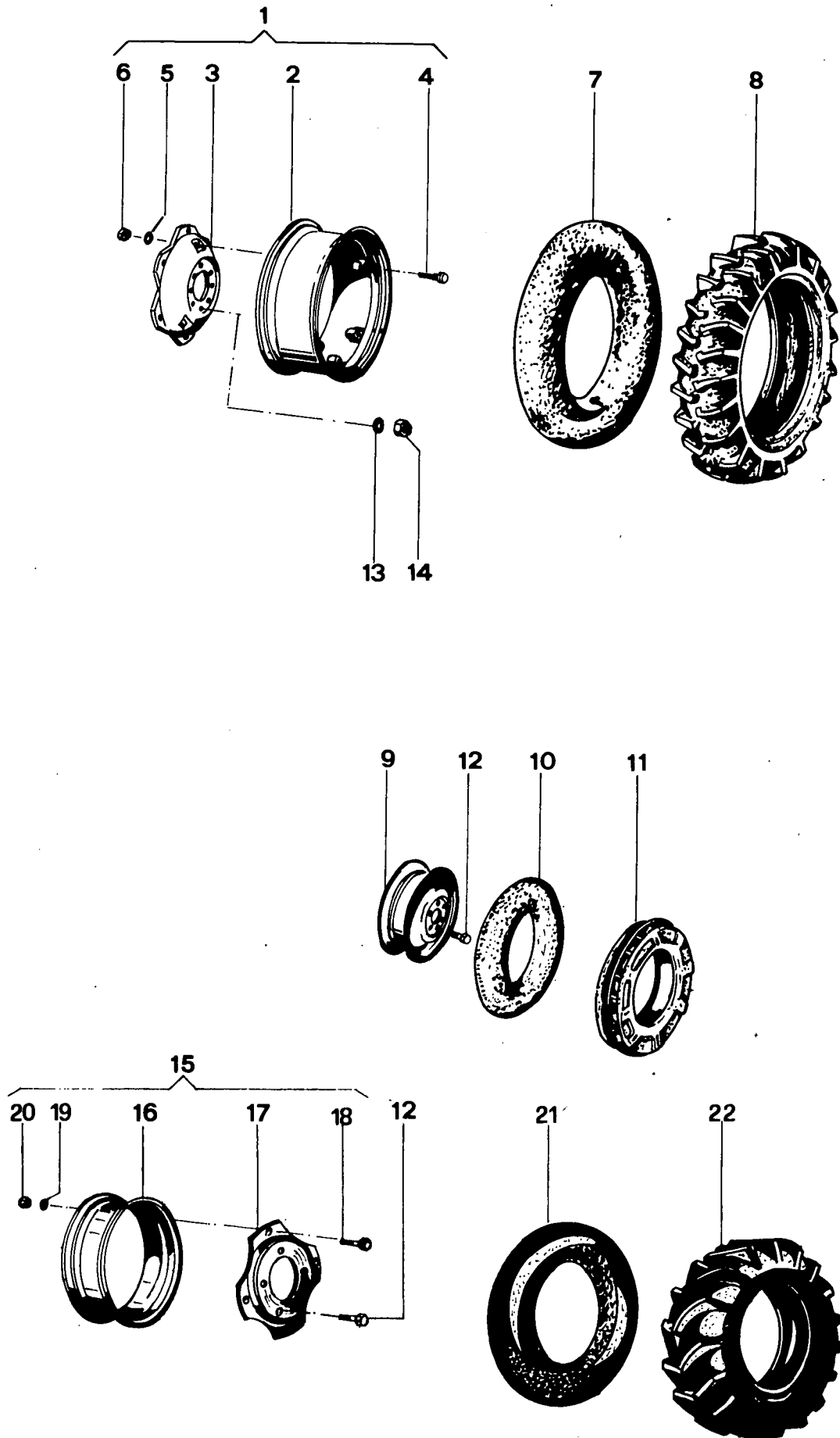
RUOTE

Sgr. 55 Tav. 3

Fig.	N. di ordinazione	QUANTITÀ		Denominazione
		60	70	
<u>Gomme posteriori 14.9/13x30 (2RM e DT)</u>				
1	00.12.5557.4	2	2	Cerchio post. completo
2	00.12.5557.2	1	1	*Cerchio
3	00.12.5556.0	1	1	*Flangia
4	72.26.9002.1	6	6	*Vite
5	72.18.0010.1	6	6	*Rosetta
6	72.06.0310.1	6	6	*Dado
7	70.40.0038.0	2	2	Camera d'aria
8	70.31.0037.0	2	2	Copertura
9	00.11.5511.3	2	2	Cerchio ant. (solo 2RM)
10	70.40.0013.0	2	2	Camera d'aria (solo 2RM)
11	70.30.0015.0	2	2	Copertura (solo 2RM)
12	72.26.9048.2	10	10	Vite
13	72.18.9019.2	16	16	Rosetta
14	72.06.0311.2	16	16	Dado
15	00.12.5567.4	2	2	Cerchio ant.comp.(solo DT)
16	00.12.5567.2	1	1	*Cerchio (solo DT)
17	00.12.5512.0	1	1	*Flangia (solo DT)
18	72.26.9001.1	4	4	*Vite (solo DT)
19	72.18.0009.1	4	4	*Rosetta (solo DT)
20	72.06.0309.1	4	4	*Dado (solo DT)
21	70.40.0024.0	2	2	Camera d'aria (solo DT)
22	70.31.0017.0	2	2	Copertura (solo DT)

Gomme posteriori 16.9/14x30 (2RM e DT)

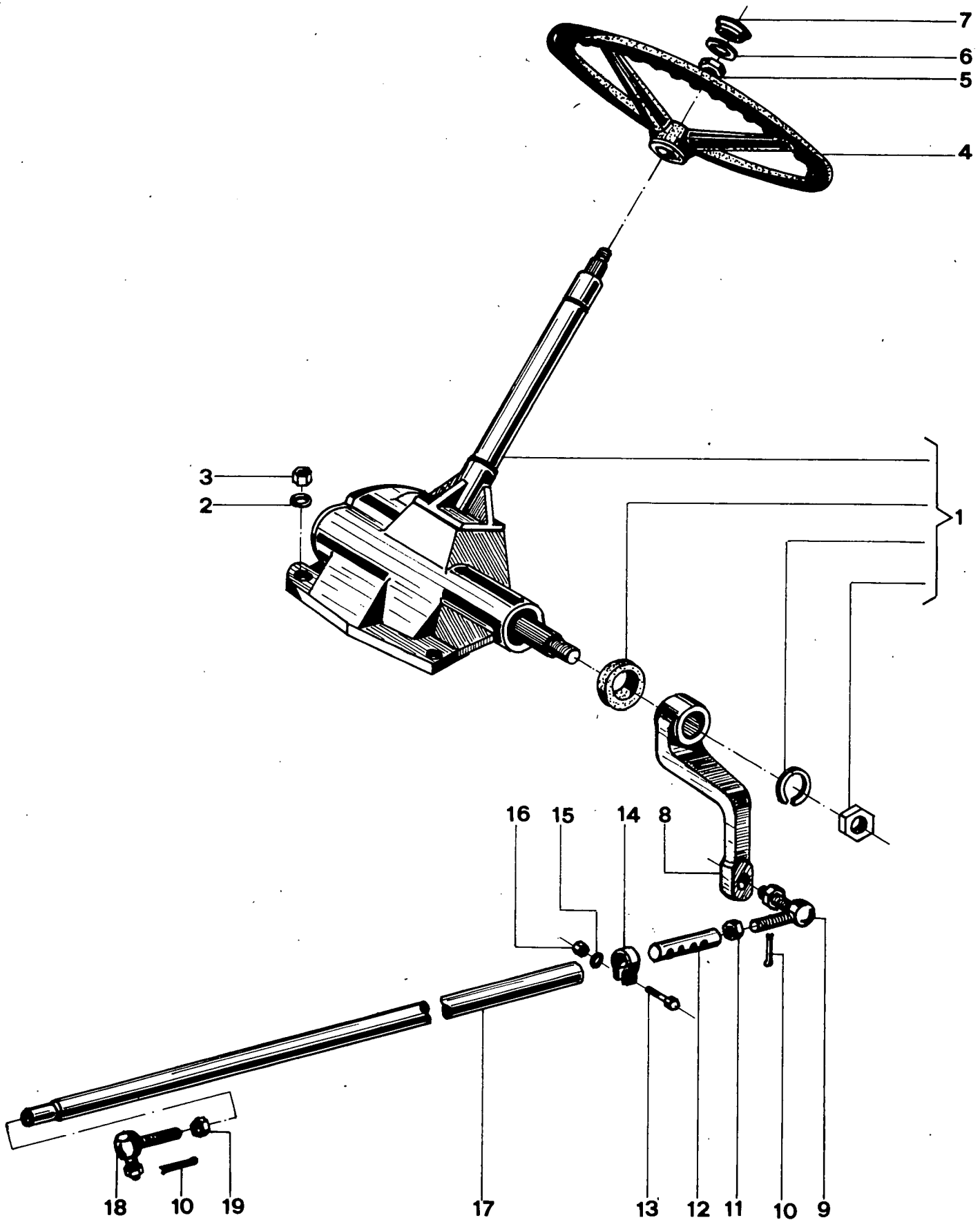
1	00.11.5564.4	-	2	Cerchio post. completo
2	00.12.5557.2	-	1	*Cerchio
3	00.12.5556.0	-	1	*Flangia
4	72.26.9002.1	-	6	*Vite
5	72.18.0010.1	-	6	*Rosetta
6	72.06.0310.1	-	6	*Dado
7	70.40.0040.0	-	2	Camera d'aria
8	70.31.0039.0	-	2	Copertura
9	00.11.5562.3	-	2	Cerchio ant. (solo 2RM)
10	70.40.0084.0	-	2	Camera d'aria (solo 2RM)
11	70.30.0018.0	-	2	Copertura (solo 2RM)
12	72.26.9048.2	-	10	Vite
13	72.18.9019.2	-	16	Rosetta
14	72.06.0311.2	-	16	Dado
15	00.12.5513.4	-	2	Cerchio ant.comp.(solo DT)
16	00.12.5513.2	-	1	*Cerchio (solo DT)
17	00.12.5512.0	-	1	*Flangia (solo DT)
18	72.26.9001.1	-	4	*Vite (solo DT)



RUOTE

Sgr. 55 Tav. 3

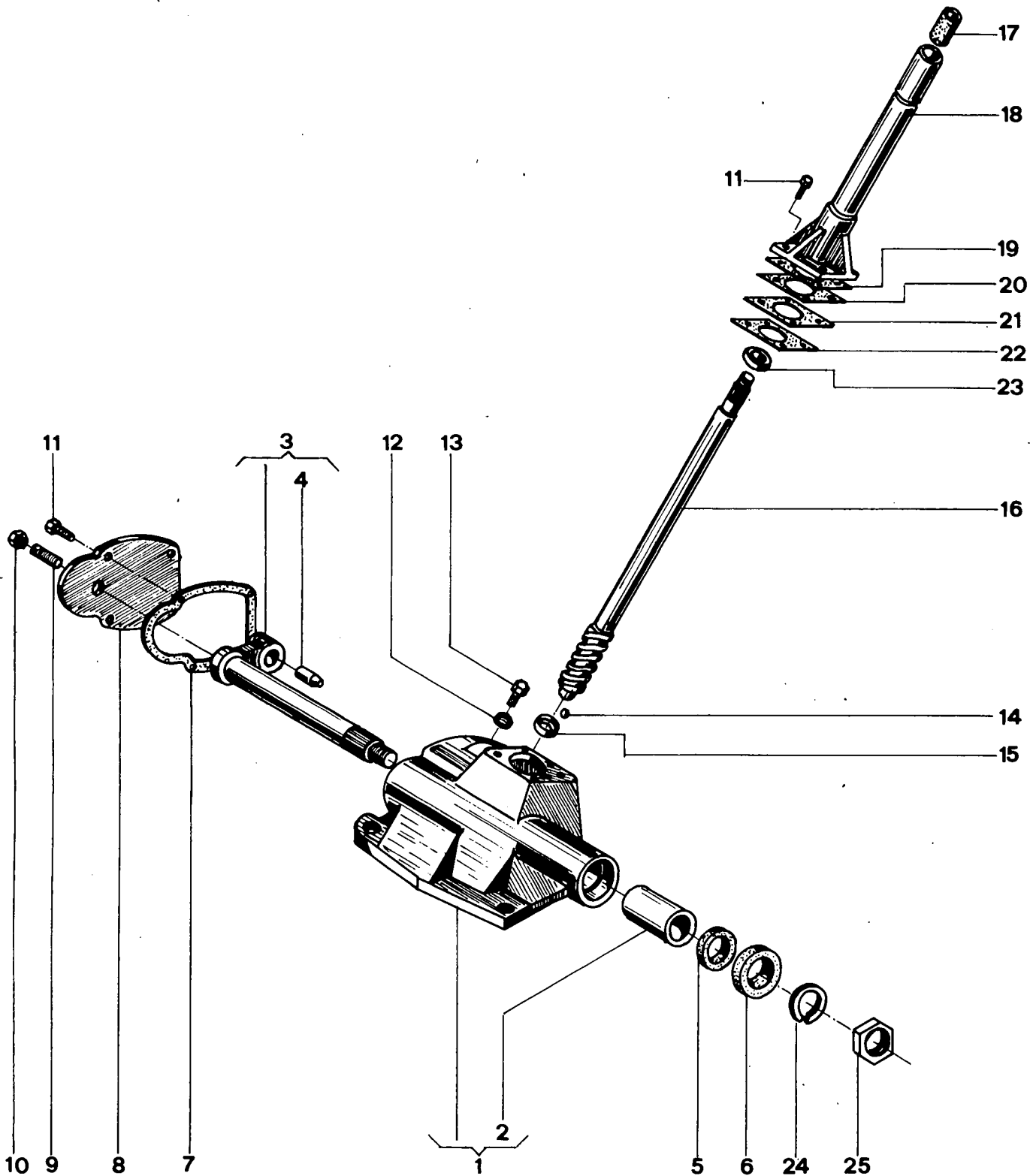
Fig.	N. di ordinazione	QUANTITÀ		Denominazione
		60	70	
19	72.18.0009.1	-	4	*Rosetta (solo DT)
20	72.06.0309.1	-	4	*Dado (solo DT)
21	70.40.0027.0	-	2	Camera d'aria (solo DT)
22	70.31.0019.0	-	2	Copertura (solo DT)



COMANDI STERZO

Sgr. 61 Tav. 1

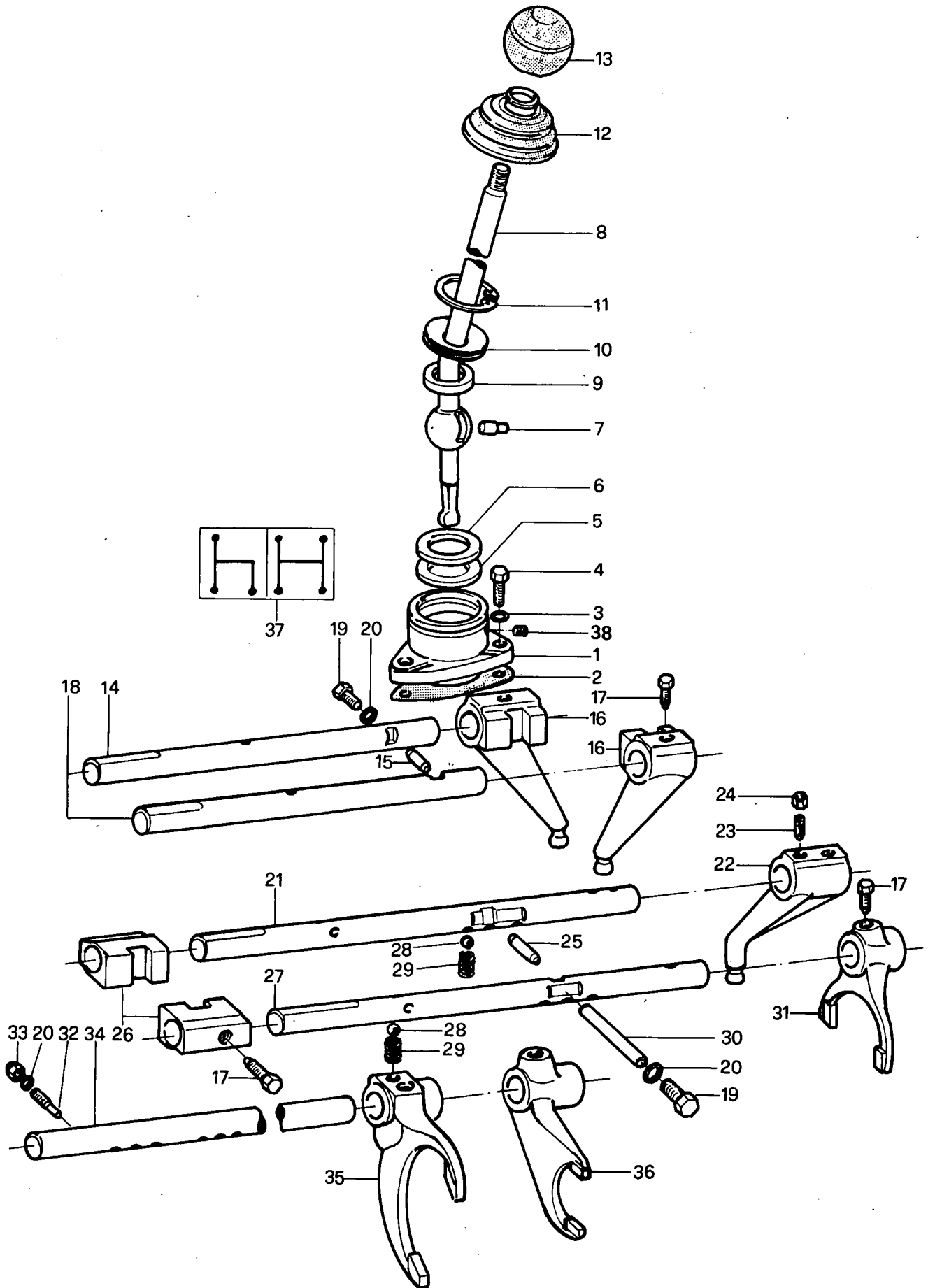
Fig.	N. di ordinazione	QUANTITÀ		Denominazione
		2RM	DT	
1	00.11.6215.4	1	1	Scatola sterzo
2	72.18.0007.1	4	4	Rosetta
3	72.06.0007.1	4	4	Dado
4	00.12.6111.0	1	1	Volante
5	72.06.0511.1	1	1	Dado
6	71.72.9001.1	1	1	Anello di fermo
7	00.12.6110.0	1	1	Coperchietto
8	00.11.6115.0	1	1	Leva comando
9	00.12.4213.4	1	-	Snodo completo
10	70.15.0308.2	2	2	Coppiglia
11	72.06.0410.1	2	-	Dado
12	00.11.6152.0	1	-	Barra int.
13	72.26.0371.1	2	-	Vite
14	00.12.4212.0	2	-	Morsetto
15	72.16.0006.0	2	-	Rosetta
16	72.06.0321.1	2	-	Dado
17	00.11.6150.0	1	-	Barra longit. (solo R60)
17	00.11.6151.0	-	1	Barra longit. (solo R60)
17	00.11.6112.0	1	-	Barra longit. (solo R70)
17	00.11.6113.0	-	1	Barra longit. (solo R70)
18	00.12.6151.4	1	2	Snodo completo
19	72.06.9053.1	1	2	Dado



SCATOLA STERZO

Sgr. 62 Tav. 1

Fig.	N. di ordinazione	QUANTITÀ		Denominazione
			Base	
-	00.11.6215.4	-		Scatola sterzo completa
1	00.11.6215.3	1		*Corpo scatola
2	00.11.6250.0	2		**Boccola
3	00.11.6210.4	1		*Albero oscillante
4	00.11.6211.3	1		**Perno
5	71.75.9034.0	1		*Anello paraolio
6	00.11.6252.0	1		*Anello parapolvere
7	00.11.6254.0	1		*Guarnizione
8	00.11.6214.0	1		*Coperchio laterale
9	00.10.6251.0	1		*Vite registro
10	72.06.9033.1	1		*Dado
11	72.25.0209.1	8		*Vite
12	71.81.0012.0	1		*Anello guarnizione
13	70.20.9011.1	1		*Tappo
14	71.66.0002.0	34		*Sfera
15	00.10.6253.0	2		*Pista
16	00.11.6212.0	1		*Albero con vite
17	00.11.6251.0	1		*Parapolvere
18	00.11.6213.0	1		*Canna guida albero
19	00.10.6255.0	SN		*Spessore 0,60
20	00.10.6256.0	SN		*Spessore 0,127
21	00.10.6257.0	SN		*Spessore 0,25
22	00.10.6254.0	1		*Guarnizione
23	00.11.6253.0	1		*Distanziale
24	72.18.9030.1	1		Rondella
25	72.06.9075.1	1		Dado



COMANDI MARCE

Sgr. 64 Tav. 1

Fig.	N. di ordinazione	QUANTITÀ		Denominazione
			Base	
1	00.11.6416.0	2		Coperchio ritegno leve
2	00.11.6463.0	2		Guarnizione
3	72.18.0004.1	6		Rosetta
4	72.25.0209.1	6		Vite
5	73.24.9136.0	2		Rondella spallamento.
6	73.24.9135.0	2		Rondella spallamento
7	00.11.6458.0	2		Perno guida
8	00.11.6418.0	1		Leva comando cambio
8	00.11.6462.0	1		Leva comando riduttore
9	00.11.6460.0	2		Distanziale
10	73.28.9018.1	12		Molla
11	71.71.0022.1	2		Anello elastico
12	00.11.6461.0	2		Cuffie protezione
13	00.11.6419.0	2		Pomello leve
14	00.11.6454.0	1		Asta per leve rinvio
15	00.11.6457.0	1		Puntalino
16	00.11.6450.0	2		Leva rinvio marce
17	72.26.9045.1	5		Vite
18	00.11.6455.0	1		Asta per leve rinvio
19	72.25.0405.1	2		Vite
20	71.81.0008.0	4		Anello di guarnizione
21	00.11.6425.0	1		Asta leve riduttore
22	00.11.6452.0	1		Leva rinvio riduttore
23	72.34.0308.1	2		Grano
24	72.06.0206.1	2		Dado
25	00.11.6456.0	1		Puntalino
26	00.11.6451.0	2		Nasello di comando
27	00.11.6424.0	1		Asta comando RM
28	71.66.9002.0	4		Sfera
29	73.25.9001.1	4		Molla
30	70.04.9030.0	1		Puntalino
31	00.11.6414.0	1		Forcella comando RM
32	72.40.9017.0	2		Vite
33	72.08.0004.1	2		Dado
34	00.11.6420.0	1		Asta per forcelle com.
35	00.11.6410.0	2		Forcella comando marce
36	00.11.6415.0	1		Forcella comando riduttore
37	00.11.6464.0	1		Decalcomania marce
38	70.20.9041.2	1		Tappo

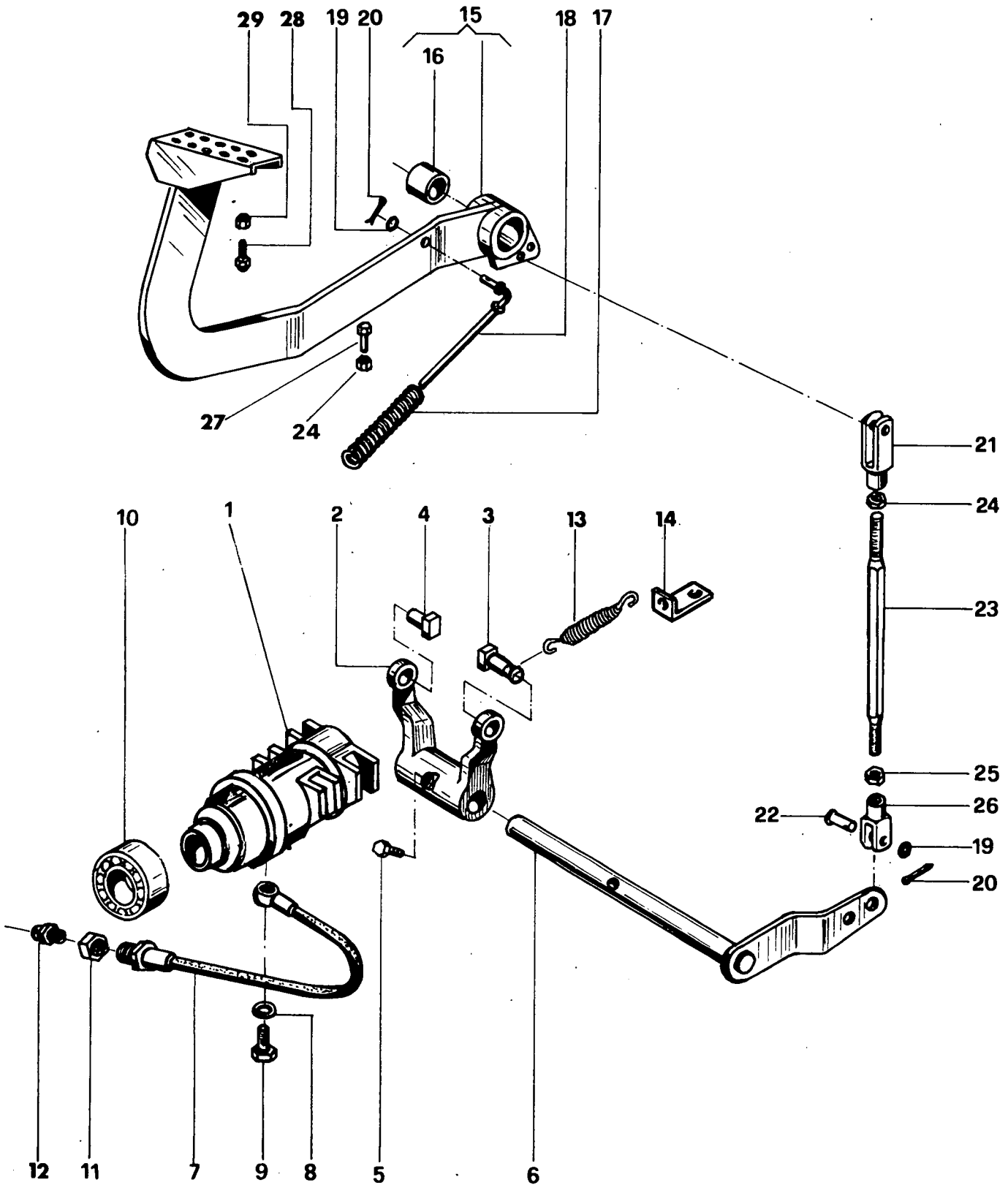


Fig.	N. di ordinazione	QUANTITÀ		Denominazione
			Base	
1	00.11.6510.3	1		ESALM. Manicotto comando assemblato
2	00.11.6521.0	1		Forcella portapattino
3	00.11.6560.0	1		Pattino
4	00.10.6552.0	1		Pattino
5	72.26.9046.2	1		Vite
6	00.11.6512.2	1		Perno con leva
7	00.10.6553.0	1		Tubo ingrassaggio
8	71.81.0006.0	2		Anello guarnizione
9	74.02.0002.1	1		Vite di raccordo
10	71.01.9017.0	1	5/20853	Cuscinetto reggisp. Da
11	72.06.9013.2	1		Dado
12	70.25.0101.2	1		Ingrassatore
13	73.26.9015.1	1		Molla
14	00.11.6559.0	1		Squadretta per molla
15	00.11.6515.3	1		Pedale
16	71.85.9004.0	1		*Boccola
17	73.25.9002.1	1		Molla
18	00.11.6552.2	1		Tirante
19	72.16.0006.0	3		Rosetta
20	70.15.0308.2	3		Coppiglia
21	74.12.9011.2	1		Forcella
22	70.10.0407.2	2		Perno
23	00.11.6517.0	1		Tirante
24	72.06.0106.2	2		Dado
25	72.06.9054.2	1		Dado Sx.
26	74.12.9010.2	1		Forcella Sx.
27	72.25.9041.1	1		Vite fine corsa
28	00.12.7253.0	1		Gommino di battuta
29	72.06.0103.1	1		Dado

GRISO

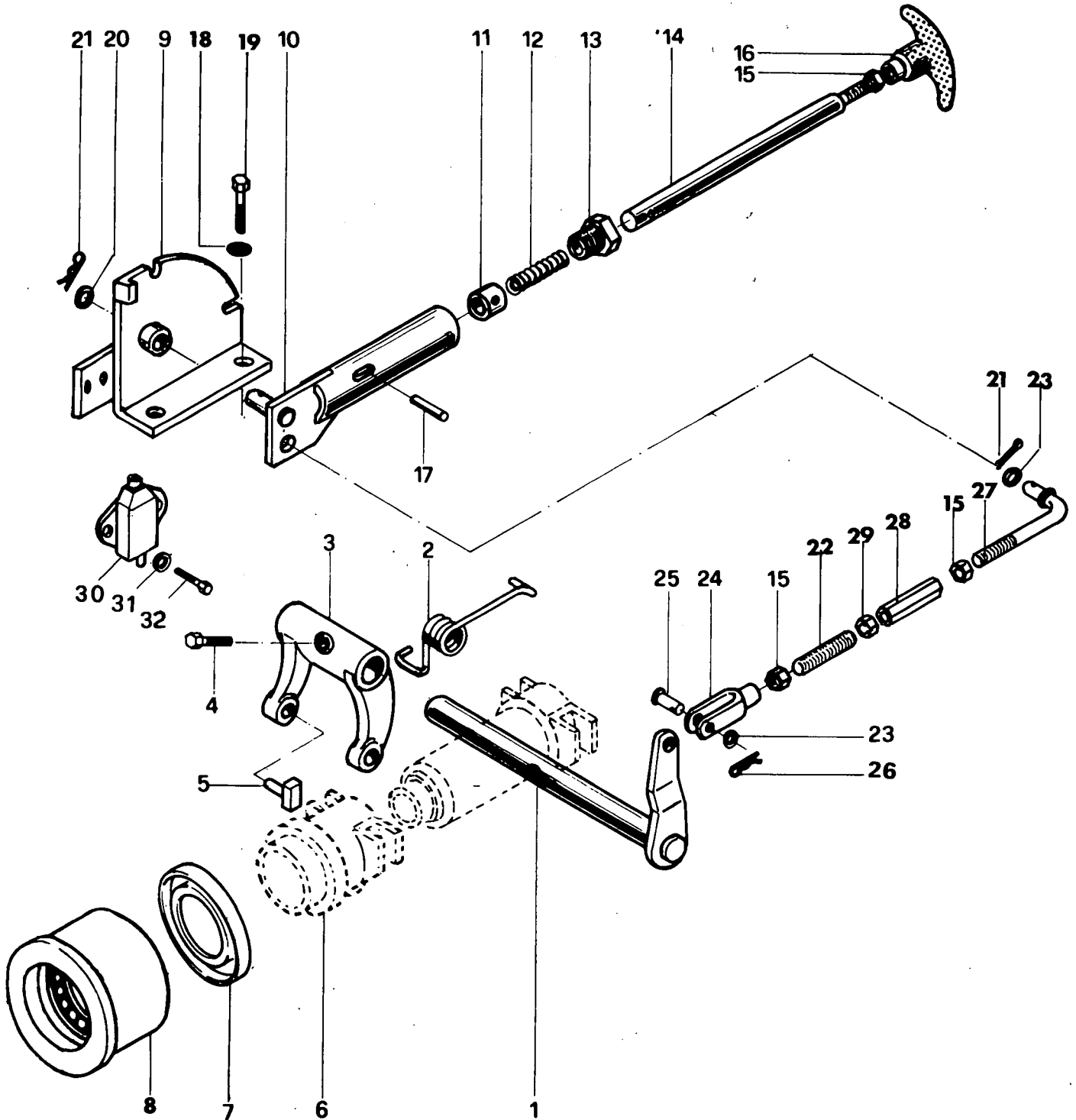
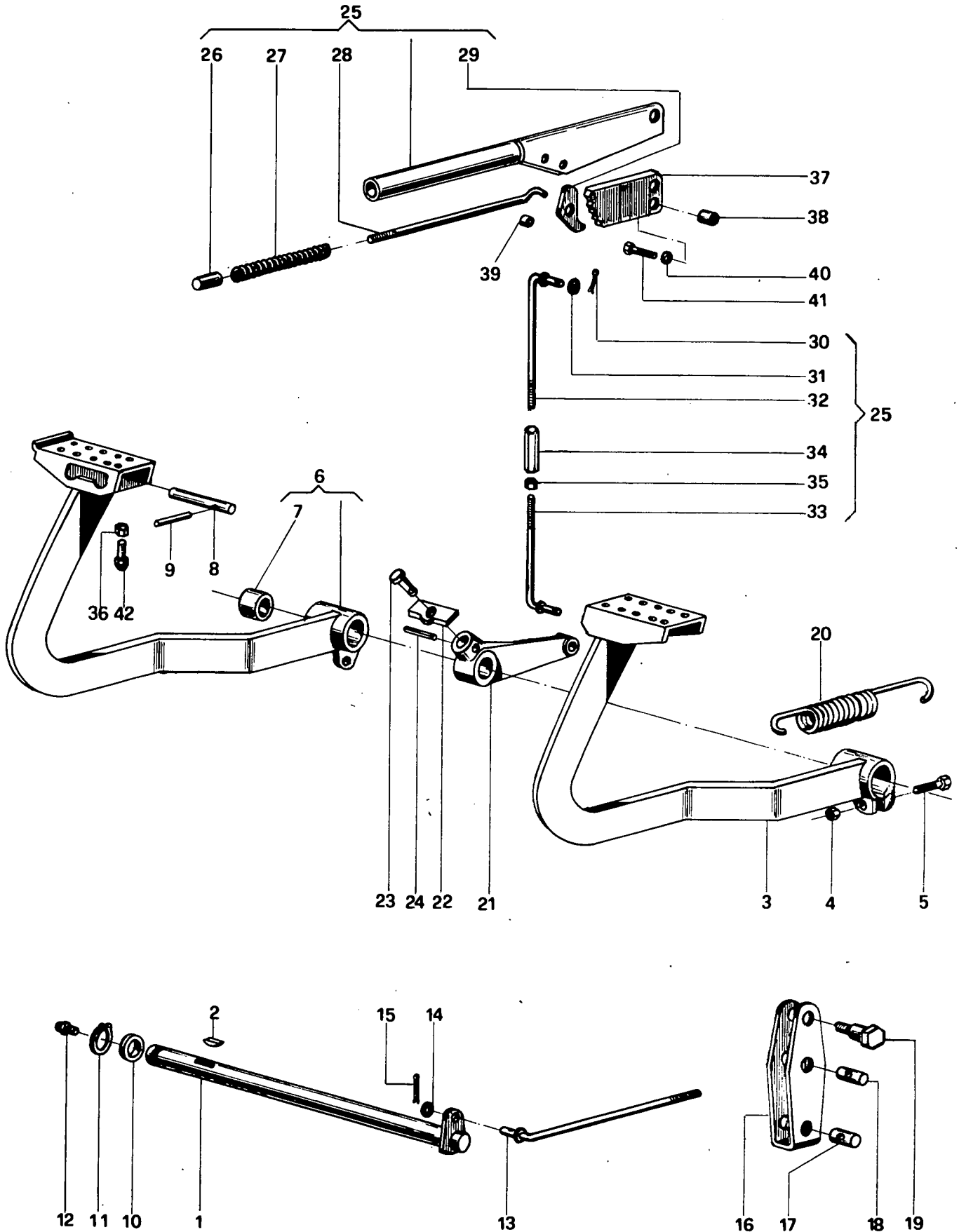


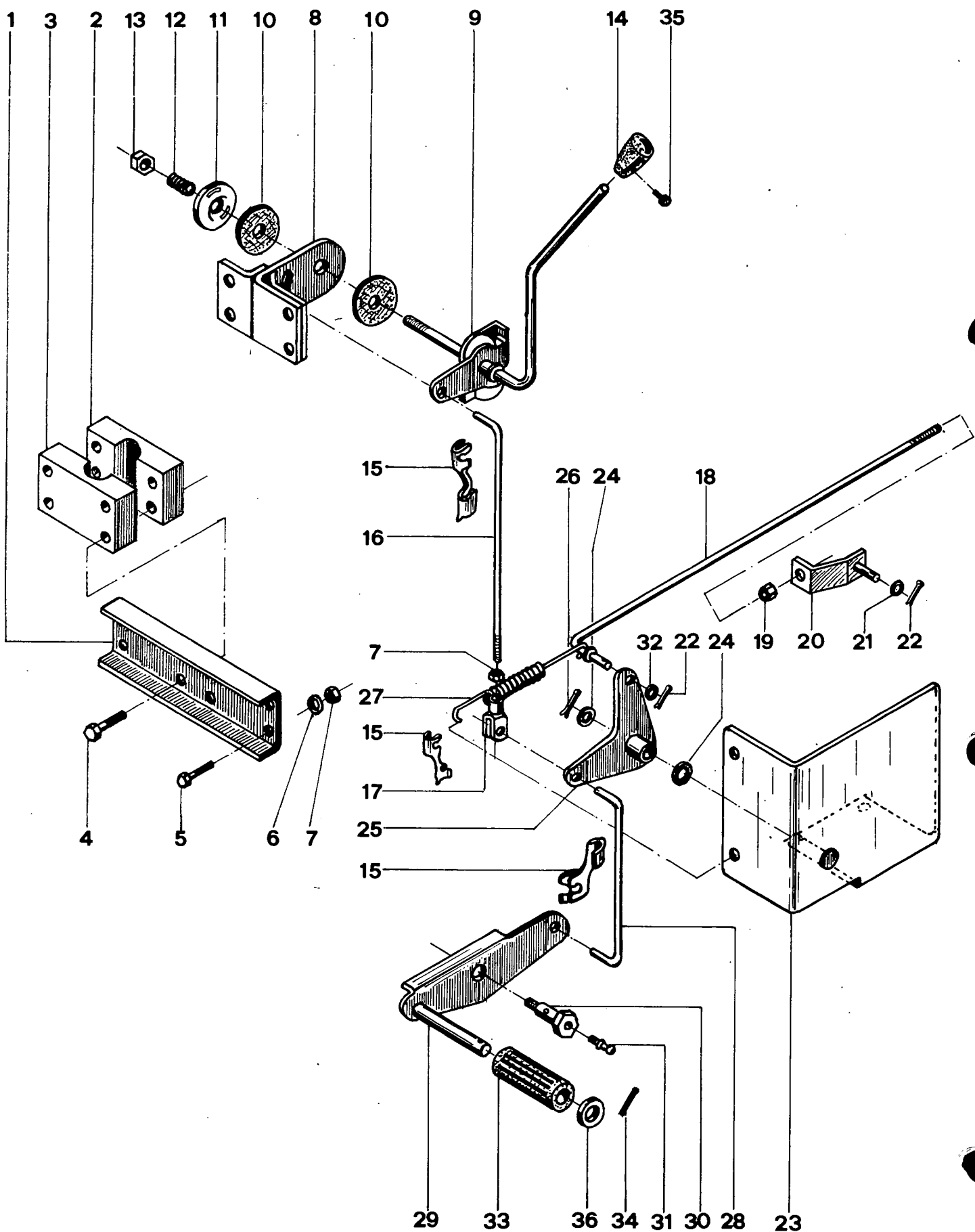
Fig.	N. di ordinazione	QUANTITÀ		Denominazione
			Base	
1	00.11.6522.2	1		Perno comando
2	73.28.9021.1	1		Molla
3	00.11.6521.0	1		Forcella comando PTO
4	72.26.9046.2	1		Vite
5	00.10.6552.0	2		Pattino
6	--	-		Abbinato part.1 sgr.65 tav.1
7	71.75.9355.0	1		Anello
8	00.11.6524.3	1	ESAPUR	Manicotto con cuscinetto
9	00.11.6558.2	1		Supporto leve
10	00.11.6525.2	1		Mozzo leva
11	00.11.6556.0	1		Boccola
12	73.25.9032.1	1		Molla
13	70.20.9039.2	1		Tappo
14	00.11.6557.0	1		Asta leva
15	72.06.0106.1	3		Dado
16	00.12.3859.0	1		Impugnatura
17	70.02.0717.1	1		Spina
18	72.18.0004.1	2		Rosetta elastica
19	72.25.0219.1	1		Vite
19	72.25.0213.1	1		Vite
20	72.16.0009.0	1		Rosetta piana
21	70.15.0308.2	2		Coppiglia
22	00.11.6554.0	1		Tirante frizione
23	72.16.0006.0	2		Rosetta
24	74.12.0005.2	1		Forcella
25	70.10.0407.2	1		Perno
26	70.15.0208.2	1		Coppiglia
27	00.11.6553.2	1		Tirante
28	00.11.6555.0	1		Manicotto
29	72.06.9054.1	1		Dado
30	73.18.9004.0	1		Interruttore
31	72.17.0002.1	2		Rosetta
32	72.40.0204.2	2		Vite



COMANDI FRENI

Sgr. 66 Tav. 1

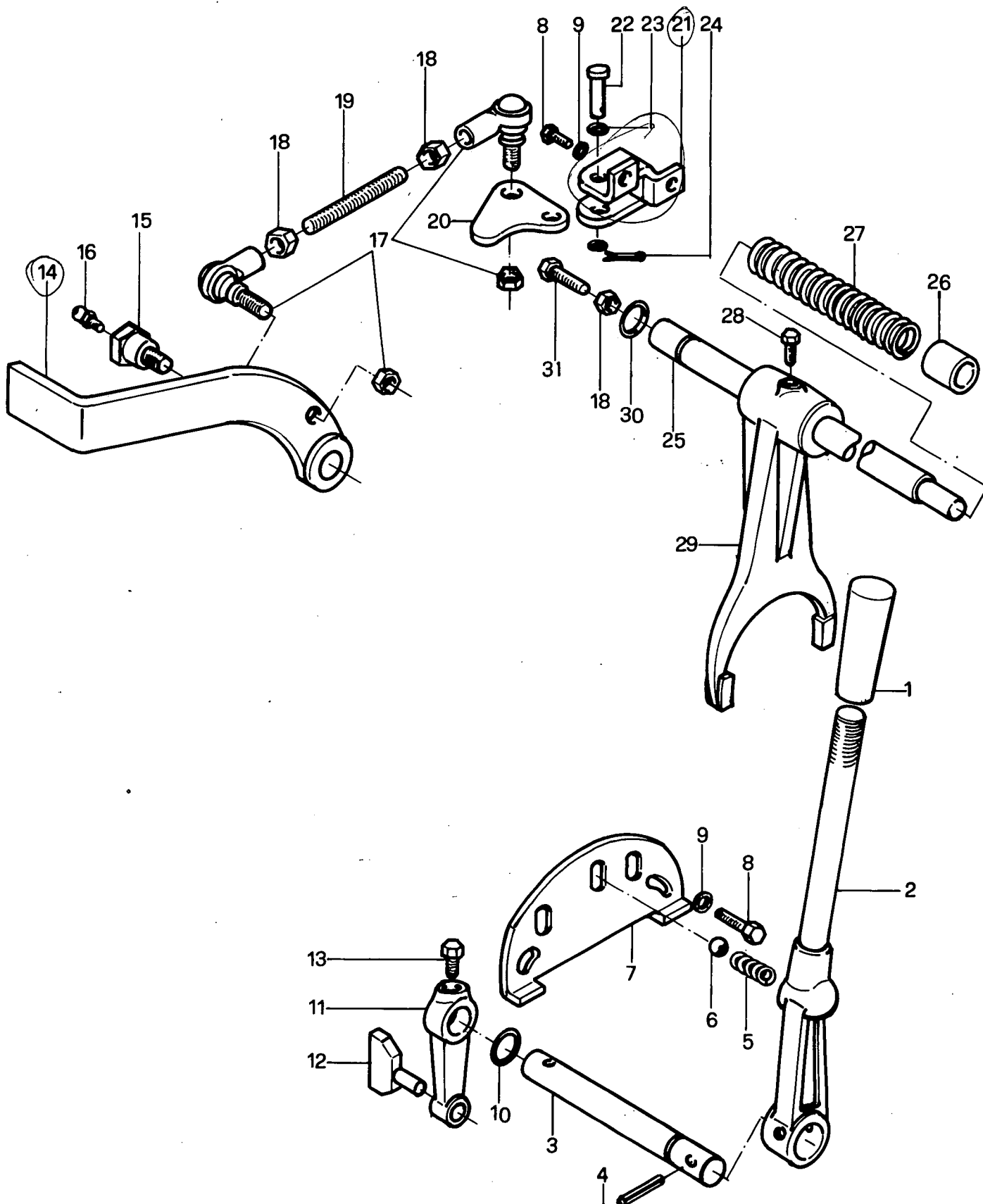
Fig.	N. di ordinazione	QUANTITÀ Base	Denominazione
1	00.11.6612.2	1	Perno pedali
2	70.17.0016.0	1	Linguetta
3	00.11.6615.3	1	Pedale freno Sx.
4	72.06.9066.2	1	Dado
5	72.25.0320.1	1	Vite
6	00.11.6614.3	1	Pedale Dx.
7	71.85.9004.0	1	*Boccola
8	00.11.6654.0	1	Perno unione pedali
9	00.10.6655.0	1	Spina per perno
10	73.24.9026.2	1	Distanziale
11	71.70.0012.1	1	Anello elastico
12	70.25.0102.2	4	Ingrassatore
13	00.11.6611.2	1	Tirante freno Sx.
13	00.11.6610.2	1	Tirante freno Dx.
14	72.16.0007.2	2	Rosetta piana
15	70.15.0308.2	2	Coppiglia
16	00.11.6650.2	2	Leva per tiranti
17	00.11.6651.0	2	Traversino filettato
18	00.11.6653.0	2	Traversino
19	00.11.6652.0	2	Perno leva
20	73.26.9014.1	2	Molla
21	00.11.6616.0	1	Leva rinvio freno
22	00.10.6650.0	1	Bilanciere
23	70.10.0505.2	1	Perno
24	70.01.0211.1	1	Spina elastica
25	00.11.6617.403	1	44982872 Leva freno a mano completa
26	00.11.6619.0	1	*Pulsante
27	73.25.9003.1	1	*Molla
28	00.11.6620.0	1	*Puntone
29	00.11.6621.0	1	*Nottolino
30	70.15.0208.0	2	*Coppiglia
31	72.16.0004.2	2	*Rosetta
32	00.11.6655.2	1	*Tirante
33	00.11.6618.2	1	*Tirante
34	00.11.6656.0	1	*Manicotto
35	72.06.0105.2	1	*Dado
36	72.06.0103.2	2	Dado
37	00.11.6622.0	1	44982877 Settore <u>ESAVR.</u>
38	73.24.9125.2	2	Distanziale
39	73.24.9124.2	1	Distanziale
40	72.18.0006.1	1	Rosetta
41	72.25.0311.2	1	Vite
42	00.12.7253.0	2	Vite con gommino



COMANDO ACCELERATORE

Sgr. 67 Tav. 1

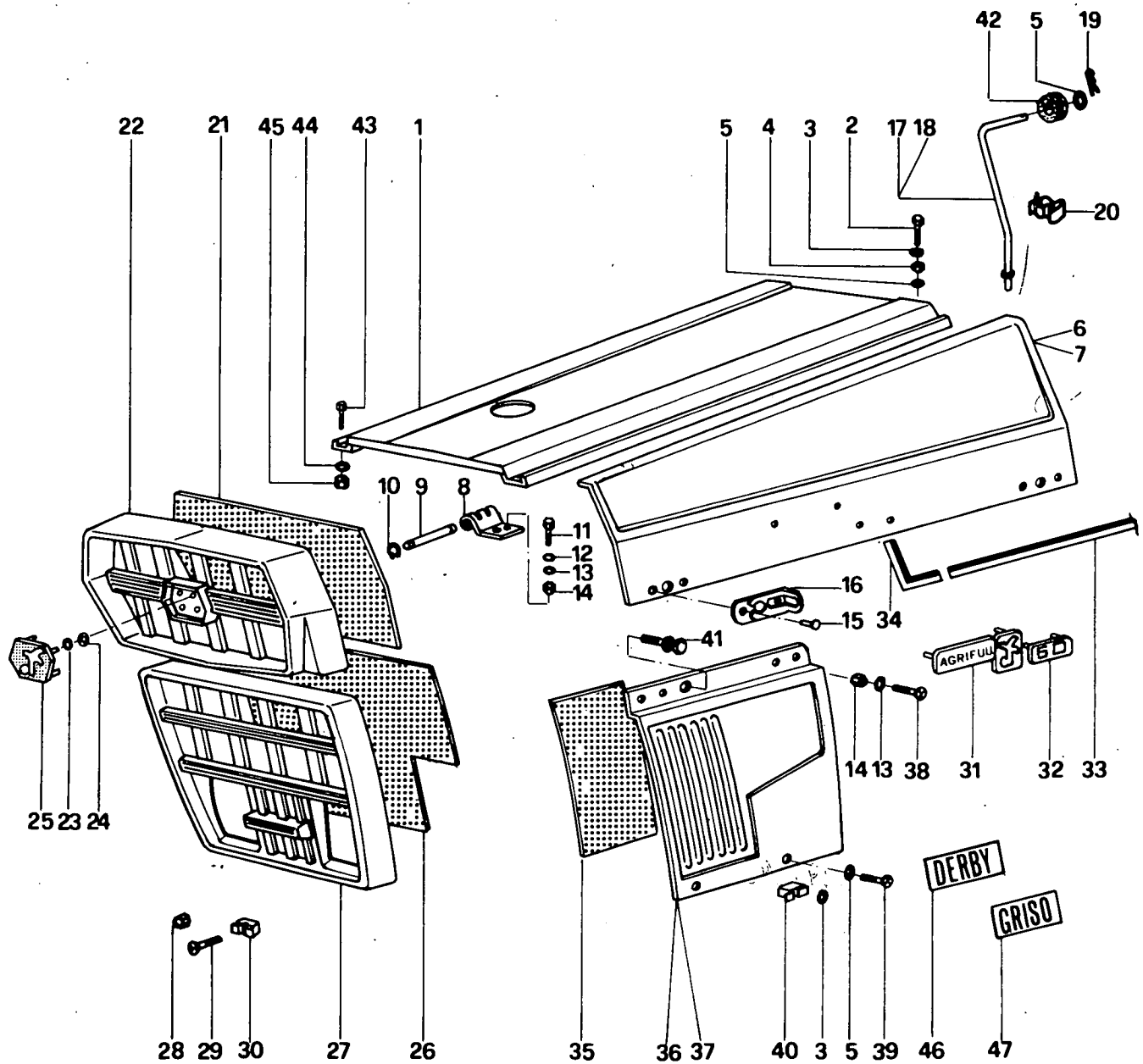
Fig.	N. di ordinazione	QUANTITÀ		Denominazione
			Base	
1	00.11.6760.0	1		Supporto acceleratore
2	00.11.6754.0	1		Semistaffa filettata
3	00.11.6756.0	1		Semistaffa
4	72.25.0219.1	4		Vite
5	72.25.0009.2	4		Vite
6	72.18.0002.1	4		Rosetta
7	72.06.0103.1	5		Dado
8	00.10.6716.2	1		Supporto leve
9	00.11.6714.3	1		Leva comando acceleratore
10	71.81.9001.0	2		Rondella d'attrito
11	00.10.6717.0	1		Piattello frizione
12	73.25.9004.1	1		Molla
13	72.06.9014.2	1		Dado
14	00.12.6715.0	1		Pomello
15	00.11.6755.0	3		Molletta
16	00.11.6757.0	1		Tirante leva a mano
17	74.12.9009.1	1		Forcellino
18	00.11.6751.2	1		Tirante acceleratore
19	72.06.0105.1	1		Dado
20	00.11.6759.2	1		Terminale
21	72.16.0002.2	1		Rosetta
22	70.15.0208.0	2		Coppiglia
23	00.11.6752.2	1		Supporto
24	72.16.0007.2	3		Rosetta
25	00.11.6713.2	1		Leva di rinvio
26	70.15.0308.2	1		Coppiglia
27	73.26.9004.1/10	1		Molla
28	00.11.6758.0	1		Tirante pedale
29	00.11.6710.0	1		Pedale acceleratore
30	00.10.3852.0	1		Perno
31	70.25.0101.2	1		Ingrassatore
32	72.16.0004.2	1		Rosetta
33	00.12.6750.0	1		Rullo per pedale
34	70.01.0210.1	1		Spina elastica
35	72.45.0755.2	1		Vite
36	72.16.0007.2	1		Rosetta



COMANDI VARI - BLOCCAGGIO / PTO

Sgr 68 Tav. 1

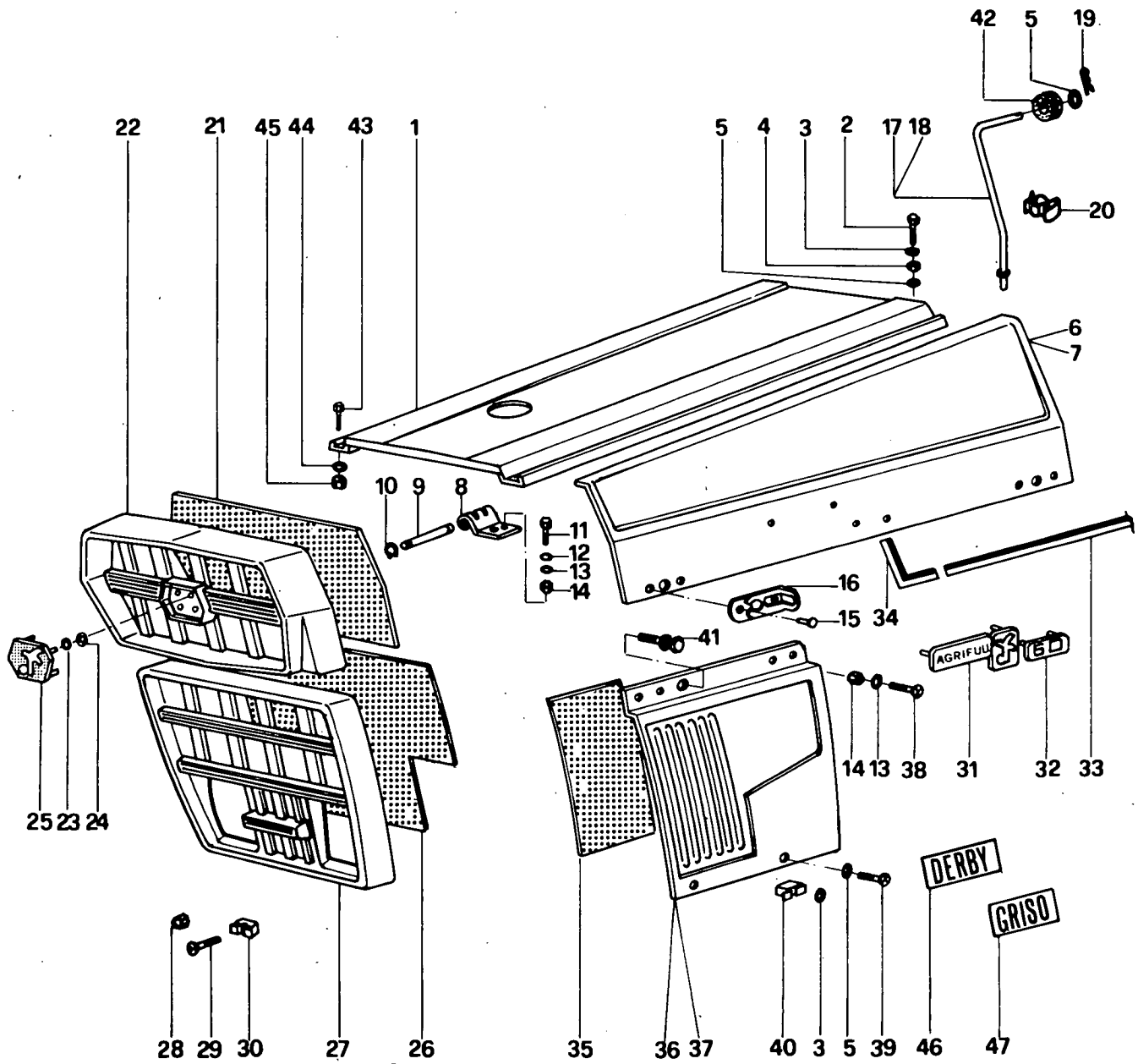
Fig.	N. di ordinazione	QUANTITÀ Base	Denominazione
1	00.11.6853.0	1	Pomello
2	00.11.6823.3	1	Leva esterna
3	00.11.6822.0	1	Perno
4	70.02.0515.1	1	Spina
5	73.25.9001.1	1	Molla
6	71.66.9002.0	1	Sfera
7	00.11.6851.0	1	Settore leva
8	72.25.0205.1	4	Vite
9	72.18.0004.1	4	Rosetta
10	71.80.0052.0	1	Anello tenuta
11	00.11.6821.0	1	Leva interna
12	00.11.6820.0	1	Pattino
13	72.26.9045.1	1	Vite
14	00.11.6810.2	1	∧ Pedale com. bloccaggio ∨
15	00.10.3852.0	1	Perno pedale
16	70.26.0301.2	2	Ingrassatore
17	00.11.6850.4	2	Snodo completo
18	72.06.0205.1	3	Dado
19	00.11.6852.0	1	Tirante
20	00.11.6815.3	1	Leva rinvio
21	00.11.6816.0	1	Supporto leve ∨
22	70.10.0313.0	1	Perno
23	72.16.0004.1	3	Rosetta
24	70.15.0308.2	1	Coppiglia
25	00.11.6814.0	1	Asta
26	73.24.9088.0	1	Distanziale
27	73.25.9005.0	1	Molla
28	72.26.9045.1	1	Vite
29	00.11.6813.0	1	Forcella
30	71.80.0033.0	1	Anello tenuta
31	72.25.9026.1	1	Vite



COFANO

Sgr. 72 Tav. 1

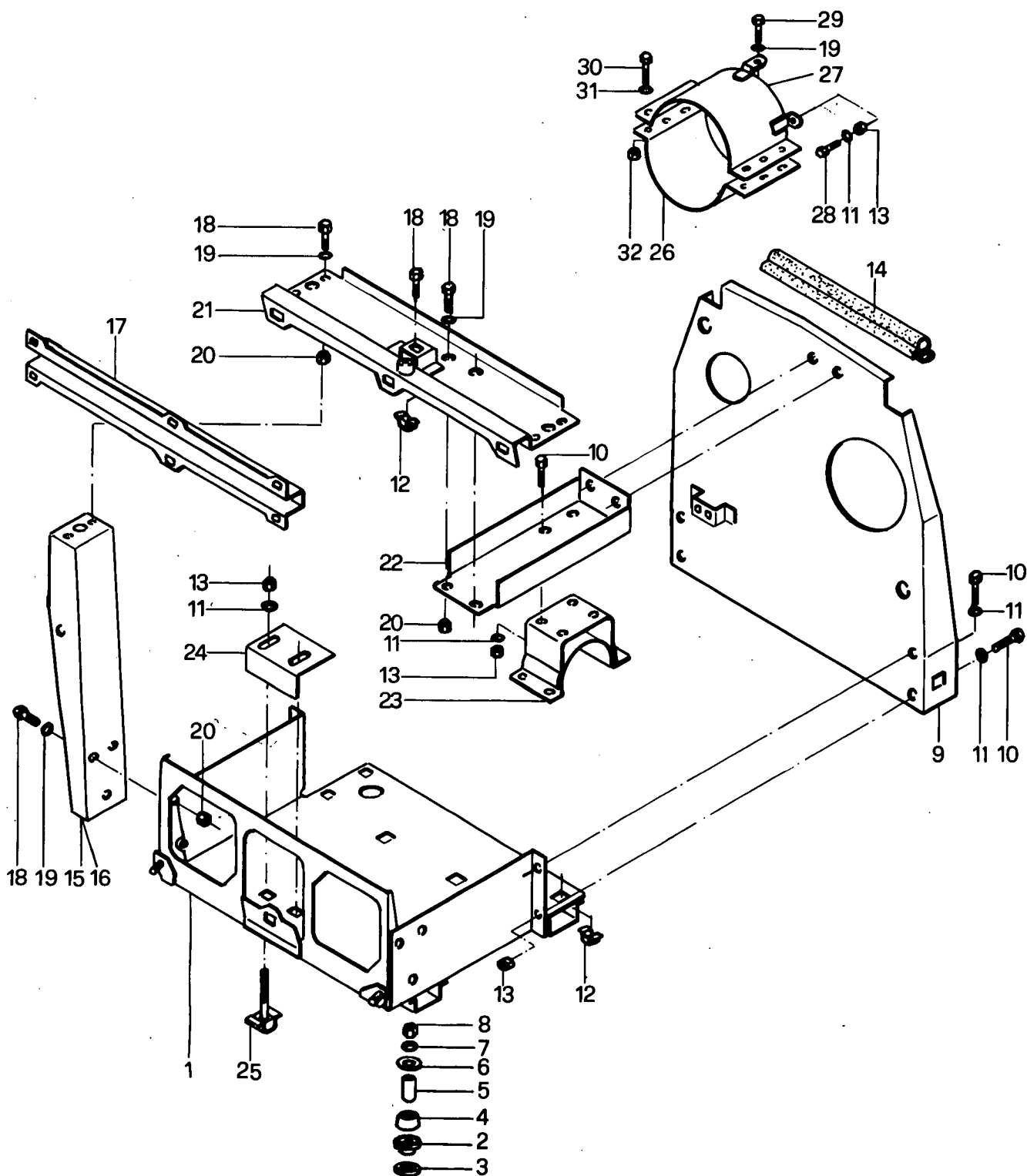
Fig.	N. di ordinazione	QUANTITÀ		Denominazione
		60	70	
1	00.11.7213.0	1	-	Cofano superiore
1	00.11.7252.0	-	1	Cofano superiore
2	72.26.0205.2	4	4	Vite
3	72.18.0004.1	8	8	Rosetta
4	72.06.0405.2	4	4	Dado
5	72.16.0004.2	10	10	Rosetta
6	00.11.7214.2	1	-	Fianco cofano
6	00.11.7253.2	-	1	Fianco cofano
7	00.11.7215.2	1	-	Fianco cofano
7	00.11.7254.2	-	1	Fianco cofano
8	00.12.7258.0	4	4	Cerniera cofano
9	00.12.7259.0	4	4	Perno cerniera
10	71.73.0005.2	8	8	Anello elastico
11	72.25.0004.2	8	8	Vite
12	72.16.0002.2	16	16	Rosetta
13	72.18.0002.1	14	14	Rosetta
14	72.06.0103.2	18	18	Dado
15	70.15.9003.0	8	8	Rivetto
16	00.12.7264.3	4	4	Gancio chiusura
17	00.12.7262.2	1	1	Puntone Dx
18	00.12.7263.2	1	1	Puntone Sx
19	70.15.0208.0	2	2	Coppiglia
20	00.10.7264.0/10	2	2	Molletta
21	00.11.7255.0	1	1 <i>44982937</i>	Rete superiore
22	00.11.7210.0 <i>44982920</i>	1	1	Mascherina superiore
23	73.24.9024.0	49	49	Distanziale in gomma
24	73.28.9001.0	49	49	Molletta
25	00.12.7250.0	1	1	Targhetta
26	00.11.7256.0	1	1 <i>44982939</i>	Rete inferiore
27	00.11.7211.0 <i>44982922</i>	1	1	Mascherina inferiore
28	72.08.0001.2	2	2	Dado
29	72.40.0405.2	10	10	Vite
30	72.06.9006.1	10	10	Dado
31	00.13.7250.0	2	2	Targhetta laterale
32	00.11.7250.0	2	-	Targhetta laterale
32	00.11.7251.0	-	2	Targhetta laterale
33	00.11.7259.0	2	-	Decalcomanie laterali
33	00.11.7260.0	-	2	Decalcomanie laterali
34	00.11.7257.0	1	1	Decalcomanie Dx.
34	00.11.7258.0	1	1	Decalcomanie Sx.
35	00.12.7257.0	2	2	Rete per fianchetto
36	00.11.7216.2	1	1	Fianchetto inf. Dx.
37	00.11.7217.2	1	1	Fianchetto inf. Sx.
38	00.12.7253.0	6	6	Vite di battuta
39	72.25.0207.2	8	8	Vite



COFANO

Sgr. 72 Tav. 1

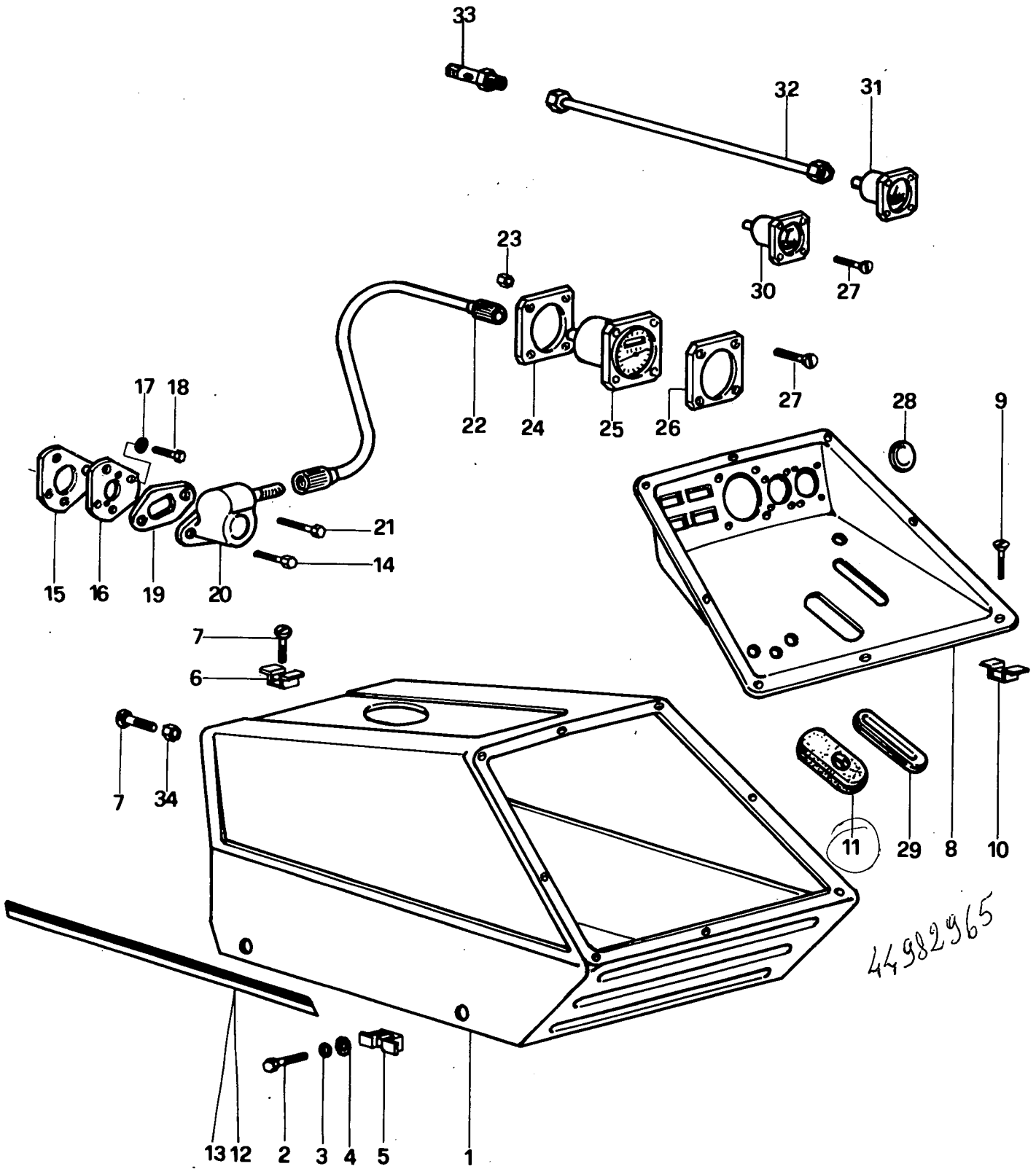
Fig.	N. di ordinazione	QUANTITÀ		Denominazione
		60	70	
40	72.06.9061.2	8	8	Dado
41	00.12.7265.0	4	4	Perno per gancio
42	74.13.0002.0	2	2	Gommino
43	72.40.0204.2	4	4	Vite
44	72.18.0052.1	4	4	Rosetta
45	72.06.0101.2	4	4	Dado
46	00.11.7261.0/10	2	-	Decalcomania Derby
47	00.11.7262.0/10	-	2	Decalcomanie Griso



SUPPORTI

Sgr. 73 Tav. 1

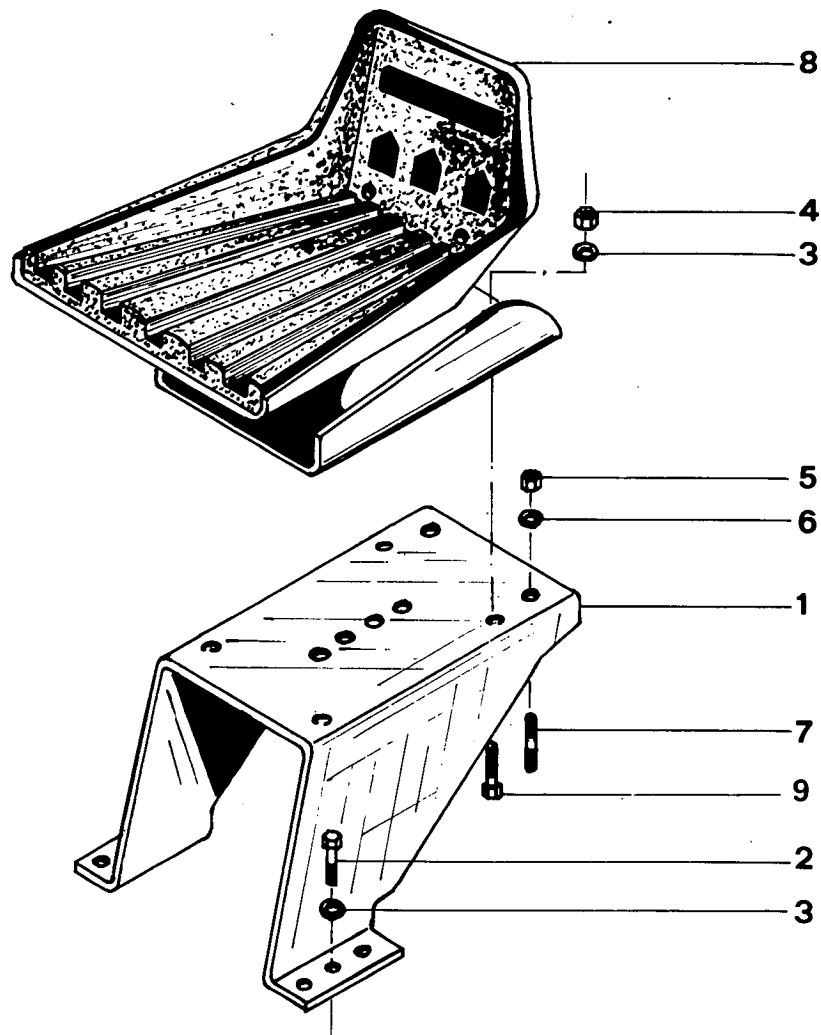
Fig.	N. di ordinazione	QUANTITÀ		Denominazione
			Base	
1	00.11.7313.2	1		Supporto batteria e fari
2	00.12.7364.0	8		Scodellino silentblock
3	00.12.7351.0	8		Silentblock superiore
4	00.12.7352.0	8		Silentblock inferiore
5	73.24.9084.2	8		Distanziale
6	72.18.9017.2	8		Rosetta
7	72.18.0007.1	8		Rosetta
8	72.06.0107.2	8		Dado
9	00.11.7350.2	1		Traversa di protezione
10	72.25.0004.2	14		Vite
11	72.18.0002.1	16		Rosetta
12	72.06.9006.1	7		Dado
13	72.06.0103.2	12		Dado
14	00.11.7354.0	1		Guarnizione
15	00.11.7325.2	1		Supporto Dx. cofano
16	00.11.7326.2	1		Supporto Sx. cofano
17	00.11.7351.0	1		Traversa mascherina
18	72.26.0205.2	16		Vite
19	72.18.0004.1	17		Rosetta
20	72.06.0405.2	16		Dado
21	00.11.7324.2	1		Supporto anteriore
22	00.11.7352.0	1		Supporto filtro aria
23	00.12.7319.0	1		Semistaffa filtro aria
24	00.12.7315.0	1		Staffa batteria
25	72.01.9026.1	2		Prigioniero
26	00.12.7357.2	1		Convogliatore aria inf.
27	00.12.7356.2	1		Convogliatore aria sup.
28	72.25.0009.2	2		Vite
29	72.25.0203.1	1		Vite
30	72.25.0003.2	6		Vite
31	72.18.0052.1	6		Rosetta
32	72.06.0103.2	6		Dado



CRUSCOTTO

Sgr. 74 Tav. 1

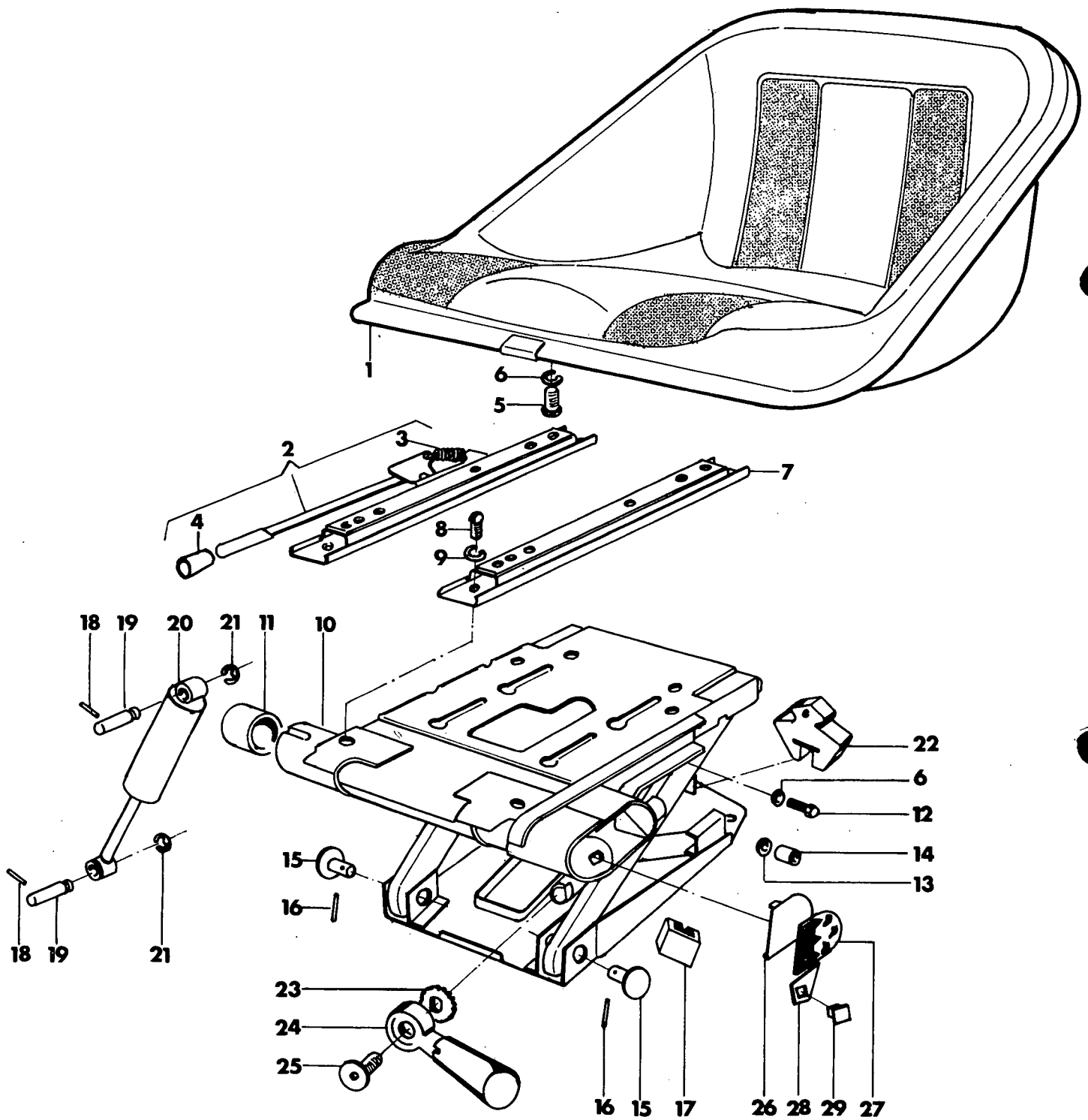
Fig.	N. di ordinazione	QUANTITÀ		Denominazione
		60	70	
1	00.11.7411.3	1	1	Cruscotto
2	72.25.0207.2	4	4	Vite
3	72.16.0004.2	4	4	Rosetta
4	72.18.0004.1	4	4	Rosetta
5	72.06.9061.2	4	4	Dado
6	72.06.9006.1	1	1	Dado
7	00.12.7253.0	3	3	Gommino di battuta
8	00.11.7451.0	1	1	Portastrumenti
9	72.40.9015.2	9	9	Vite
10	72.06.9008.1	9	9	Dado
11	00.11.7450.0	1	①	Protezione sterzo 449 82963
12	00.11.7456.0	1	①	Decalcomania Dx. 449 82966
13	00.11.7457.0	1	①	Decalcomania Sx. 449 82967
14	72.35.0104.1	1	1	Vite
15	00.11.7455.0	1	1	Guarnizione
16	00.11.7458.0	1	1	Flangia per rinvio
17	72.18.0002.1	4	4	Rosetta
18	72.25.0005.1	5	5	Vite
19	00.10.7452.0	1	1	Guarnizione
20	73.16.9100.0	1	1	Rinvio
21	72.35.0112.1	1	1	Vite
22	00.07.7412.3	1	-	Trasmissione 44982309
22	00.06.7412.3	-	1	Trasmissione 44981882
23	72.06.9012.1	12	12	Dado
24	00.10.7454.0	1	1	Controghiera
25	73.16.9070.0	1	1	Cronotachigirometro 44985538
26	00.10.7450.0	1	1	Ghiera per crono
27	72.26.9007.0	12	12	Vite
28	00.12.7461.0	2	2	Tappo fori
29	00.13.7450.0	1	1	Protezione acceleratore
30	73.16.9090.0	1	1	Indicatore carica batteria
31	73.16.9080.0	1	1	Manometro olio
32	00.12.7467.0	1	1	Tube
33	74.01.9035.2	1	1	Raccordo per tubo
34	72.06.0103.1	2	2	Dado



SEDILE

Sgr. 75 Tav. 1

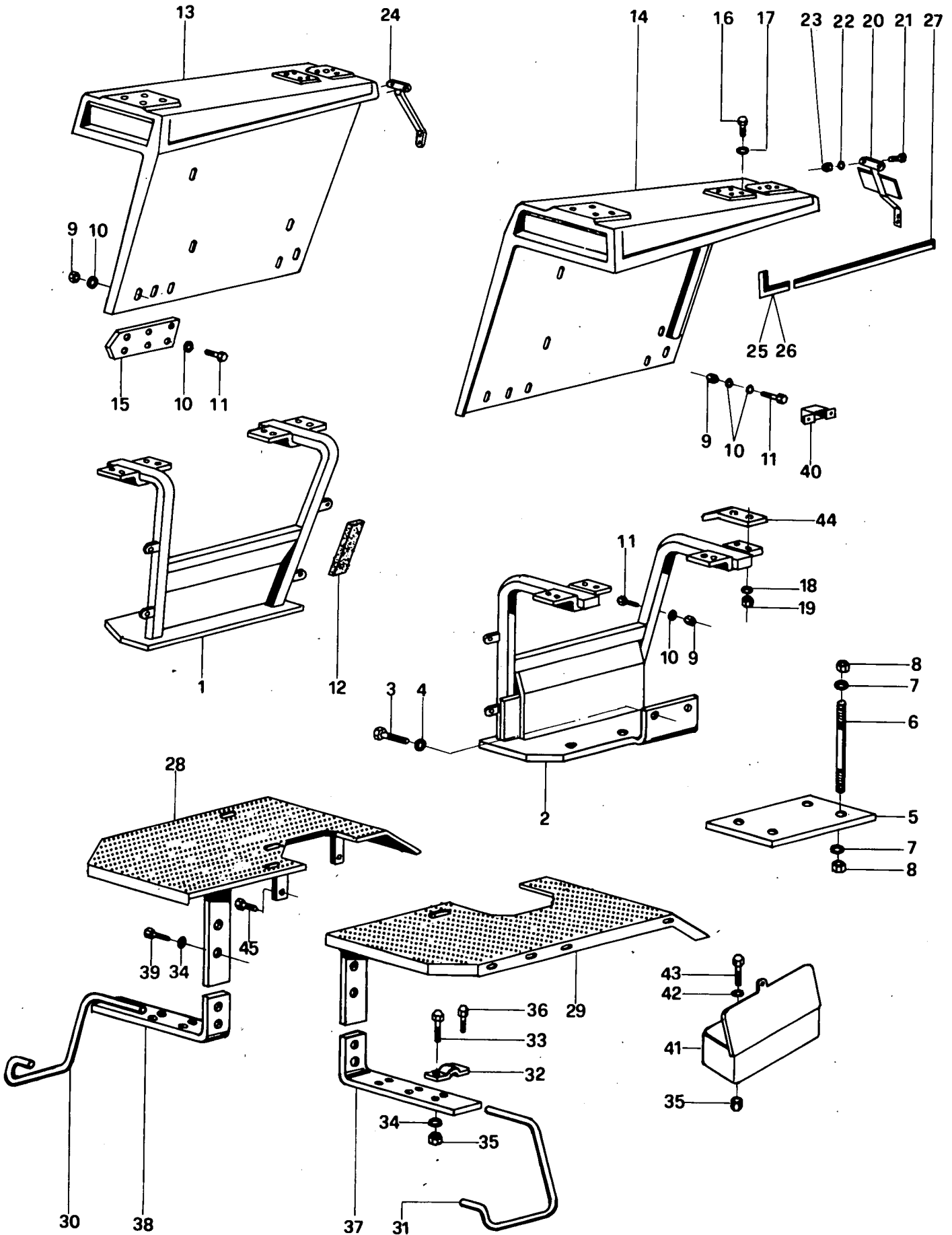
Fig.	N. di ordinazione	QUANTITÀ Base	Denominazione
1	00.11.7510.2	1	Supporto sedile
2	72.25.0211.2	4	Vite
3	72.18.0004.1	8	Rosetta
4	72.06.0105.2	4	Dado
5	72.06.0106.2	2	Dado
6	72.18.0006.1	2	Rosetta
7	72.01.0303.1	2	Prigioniero
8	00.11.7515.4	1	Sedile completo
9	72.25.0205.2	4	Vite



SEDILE

Sgr. 75 Tav. 2

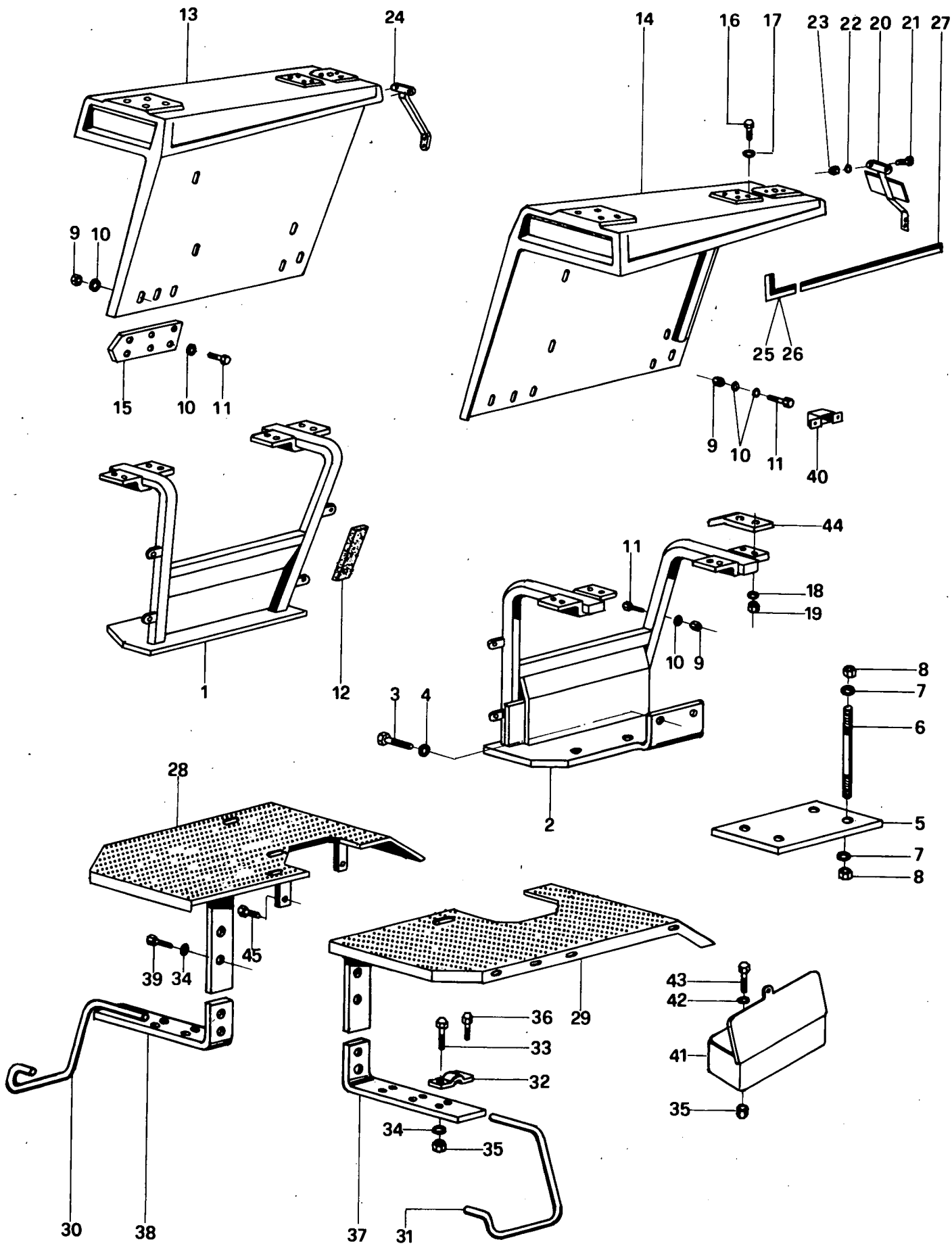
Fig.	N. di ordinazione	QUANTITÀ		Denominazione
			Base	
-	00.11.7414.4	-		Sedile completo
1	00.11.7583.2	1		*Culla per sedile
2	00.11.7560.3	1		* Guida con arresti
3	73.26.9019.1	1		**Molla
4	05.00.1851.0	1		**Pomello
5	72.40.9018.2	4		*Vite
6	72.18.0004.1	8		*Rosetta
7	00.11.7559.3	1		*Guida
8	72.40.9018.2	4		*Vite
9	72.18.0004.1	4		*Rosetta
10	00.11.7551.3	1		*Gruppo molleggio
11	00.11.7652.0	2		**Boccola
12	72.25.9038.2	4		**Vite
13	00.11.7570.0	4		**Rasamento
14	00.11.7571.0	4		**Boccola
15	00.11.7572.0	2		**Perno
16	70.02.0212.1	2		**Spina
17	00.11.7553.0	2		**Protezione leve
18	70.01.0011.1	2		**Spina
19	00.11.7581.0	2		**Perno
20	00.11.7580.0	1		**Ammortizzatore
21	71.73.0010.1	2		**Anello elastico
22	00.11.7552.0	1		**Tampone fine corsa
23	00.11.7577.0	1		*Rocchetto
24	00.11.7578.3	1		*Leva registro
25	72.25.9043.2	1		*Vite
26	00.11.7566.0	1		*Coperchietto
27	00.11.7567.0	1		*Decalcomania
28	00.11.7568.0	1		*Indicatore
29	00.11.7569.0	1		*Tappo



PARAFANGHI E SUPPORTI

Sgr. 76 Tav. 1

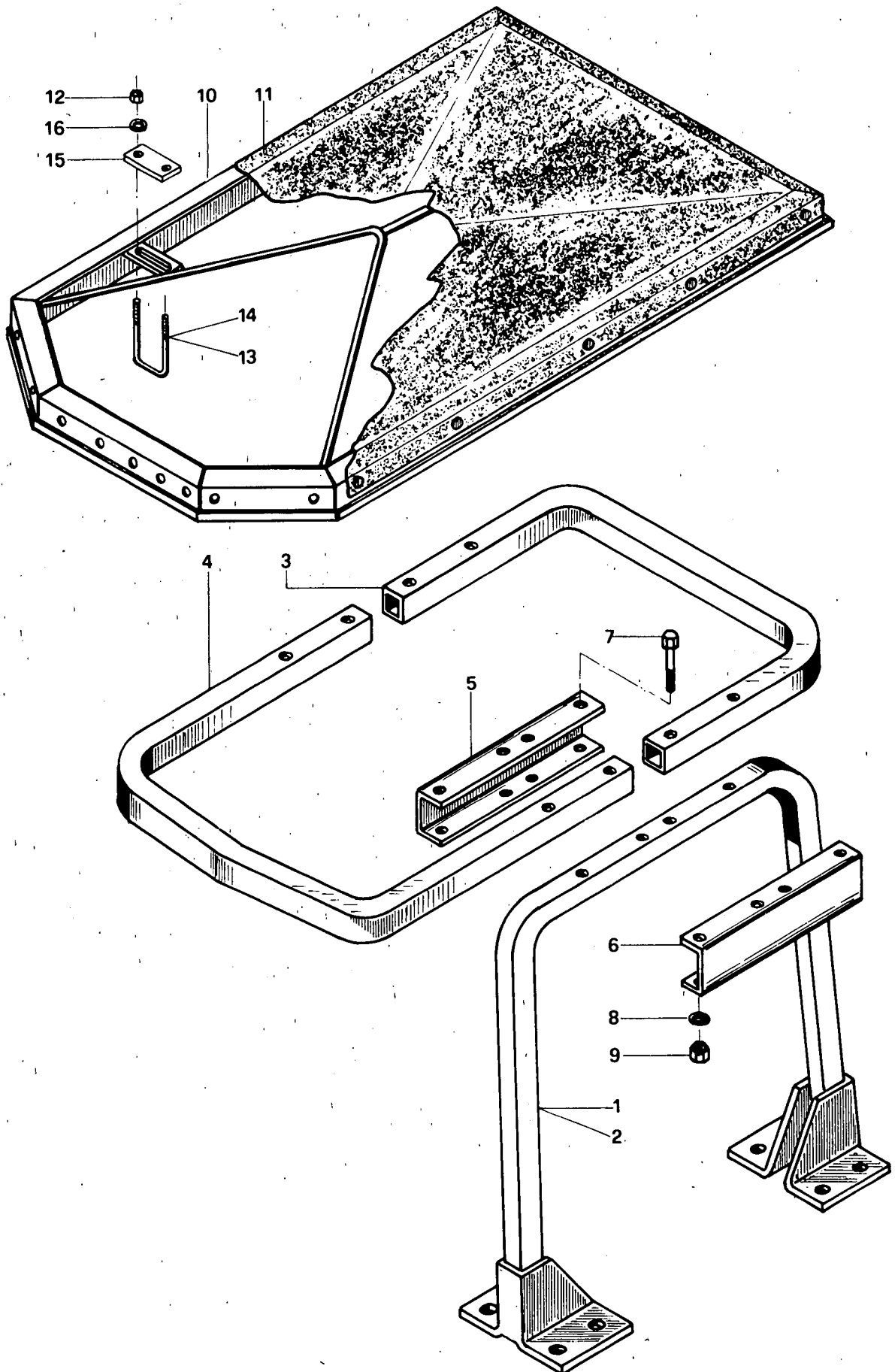
Fig.	N. di ordinazione	QUANTITÀ		Denominazione
		60	70	
1	00.11.7654.2	1	-	Supporto parafango Dx.
1	00.11.7610.2	-	1	Supporto parafango Dx.
2	00.11.7655.2	1	-	Supporto parafango Sx.
2	00.11.7611.2	-	1	Supporto parafango Sx.
3	72.25.0511.2	4	4	Vite
4	72.18.0008.1	4	4	Rosetta
5	00.11.7666.0	2	2	Piastra ritegno supp.
6	00.11.7668.0	8	8	Tirante fissaggio
7	72.18.0009.1	16	16	Rosetta
8	72.06.0409.2	16	16	Dado
9	72.06.0103.2	14	20	Dado
10	72.16.0002.2	22	28	Rosetta
11	72.25.0003.2	16	22	Vite
12	00.11.7674.0	6	4	Tassello antivibrante
13	00.11.7612.3	1	1	Parafango Dx.
14	00.11.7613.3	1	1	Parafango Sx.
15	00.11.7667.0	-	2	Prolunga parafanghi
16	72.26.0461.2	16	12	Vite
16	72.26.0465.2	-	4	Vite
17	72.16.0007.2	16	16	Rosetta
18	72.18.0007.1	16	16	Rosetta
19	72.06.0422.2	16	16	Dado
20	00.11.7618.2	1	1	Porta targa
21	72.40.0304.2	4	4	Vite
22	72.18.0001.1	4	4	Rosetta
23	72.06.0102.2	4	4	Dado
24	00.11.8550.2	1	1	Porta catadiotro
25	00.11.7672.0	1	1	Decalcomanie Dx.
26	00.11.7673.0	1	1	Decalcomanie Sx.
27	00.11.7675.0	2	2	Decalcomania
28	00.11.7616.2	1	1	Pedana Dx.
29	00.11.7617.2	1	1	Pedana Sx.
30	00.11.7664.0	1	1	Tubo salita Dx.(scalino)
31	00.11.7671.0	1	1	Tubo Salita Sx.(scalino)
32	00.12.7688.0	6	6	Staffa tubo
33	72.28.0205.2	8	8	Vite
34	72.18.0004.1	12	12	Rosetta
35	72.06.0105.2	10	10	Dado
36	72.25.0207.2	4	4	Vite
37	00.11.7670.2	1	1	Staffa Sx.
38	00.11.7669.0	1	1	Staffa Dx.



PARAFANGHI E SUPPORTI

Sgr. 76 Tav. 1

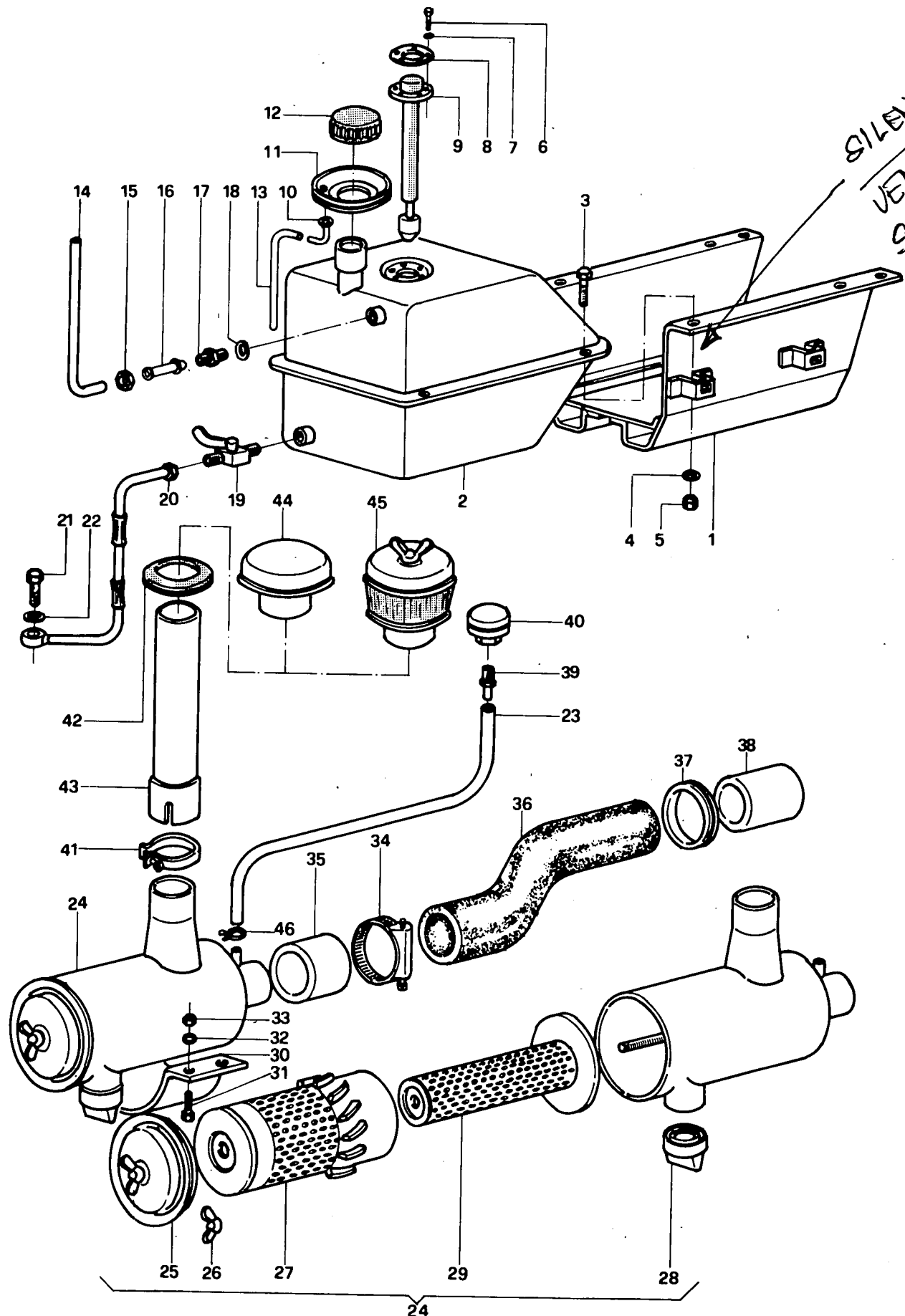
Fig.	N. di ordinazione	QUANTITÀ		Denominazione
		60	70	
39	72.25.0315.2	4	4	Vite
40	72.06.9006.1	2	2	Dado
41	00.10.7317.3	1	1	Cassetta
42	72.16.0004.2	2	2	Rosetta
43	72.25.0203.1	2	2	Vite
44	00.11.7681.0	-	2	Staffa per prafanghi
45	72.25.0309.1	2	2	Vite



ARCO DI PROTEZIONE E TETTuccio

Sgr. 76 Tav. 2

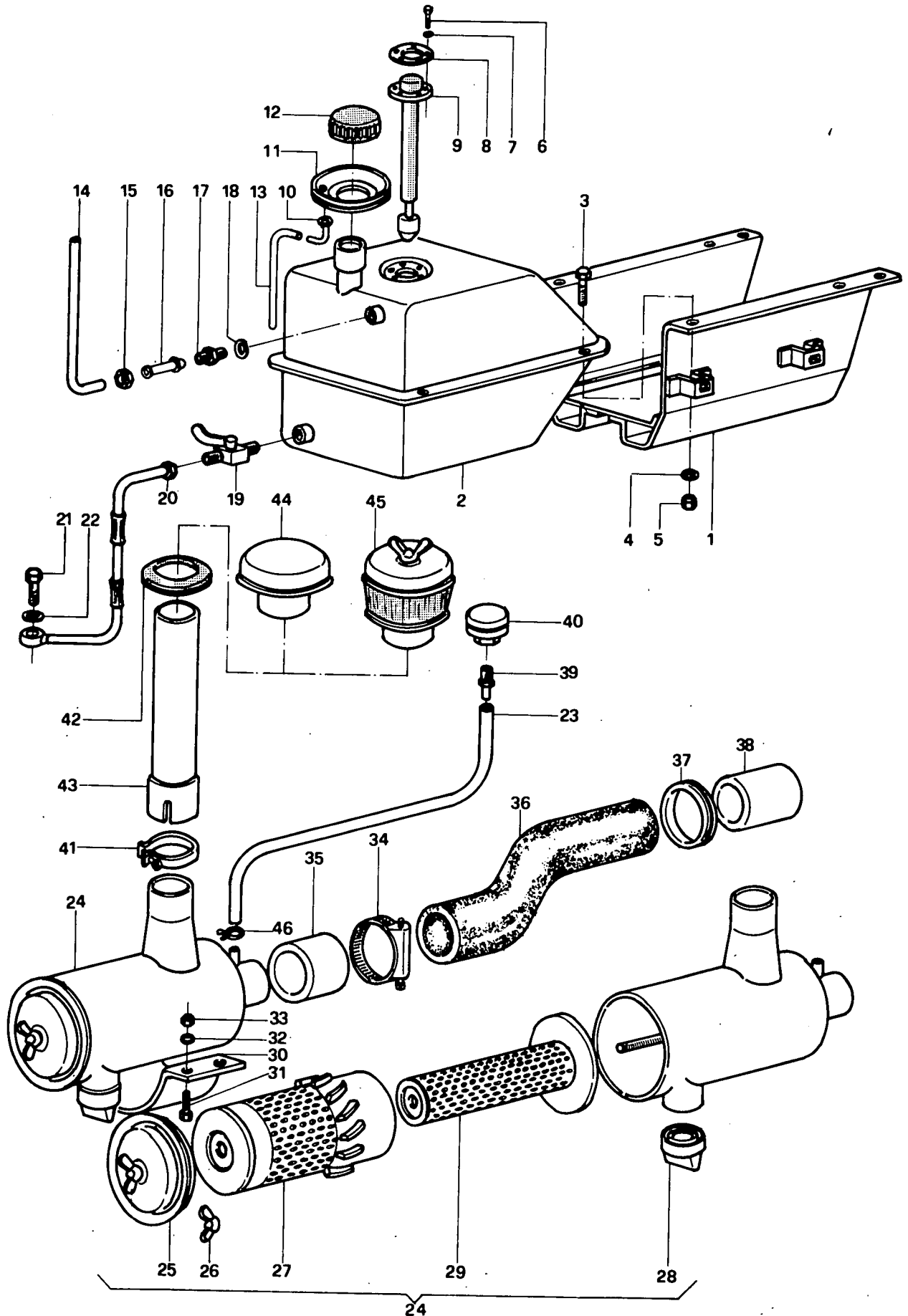
Fig.	N. di ordinazione	QUANTITÀ		Denominazione
		60	70	
1	00.11.7658.2	1	-	Supporto arco Dx.
1	00.11.7640.2	-	1	Supporto arco Dx.
2	00.11.7659.2	1	-	Supporto arco Sx.
2	00.11.7641.2	-	1	Supporto arco Sx.
3	00.11.7643.0	1	1	Arco protezione
4	00.11.7642.0	1	1	Arco anteriore
5	00.11.7644.0	2	2	Staffa interna arco
6	00.11.7645.0	2	2	Staffa esterna arco
7	72.25.0431.2	8	8	Vite
8	72.18.0007.2	8	8	Rosetta
9	72.06.0107.2	8	8	Dado
10	00.11.7665.4	1	1	Tettuccio completo
11	00.11.7665.0	1	1	*Coperta
12	72.06.0103.2	8	8	*Dadi
13	00.11.7677.0	2	2	*Cavallotti
14	00.11.7678.0	2	2	*Cavallotti
15	00.11.7676.0	4	4	*Piastrine
16	72.16.0002.2	8	8	*Rosetta



ALIMENTAZIONE

Sgr. 81 Tav. 1

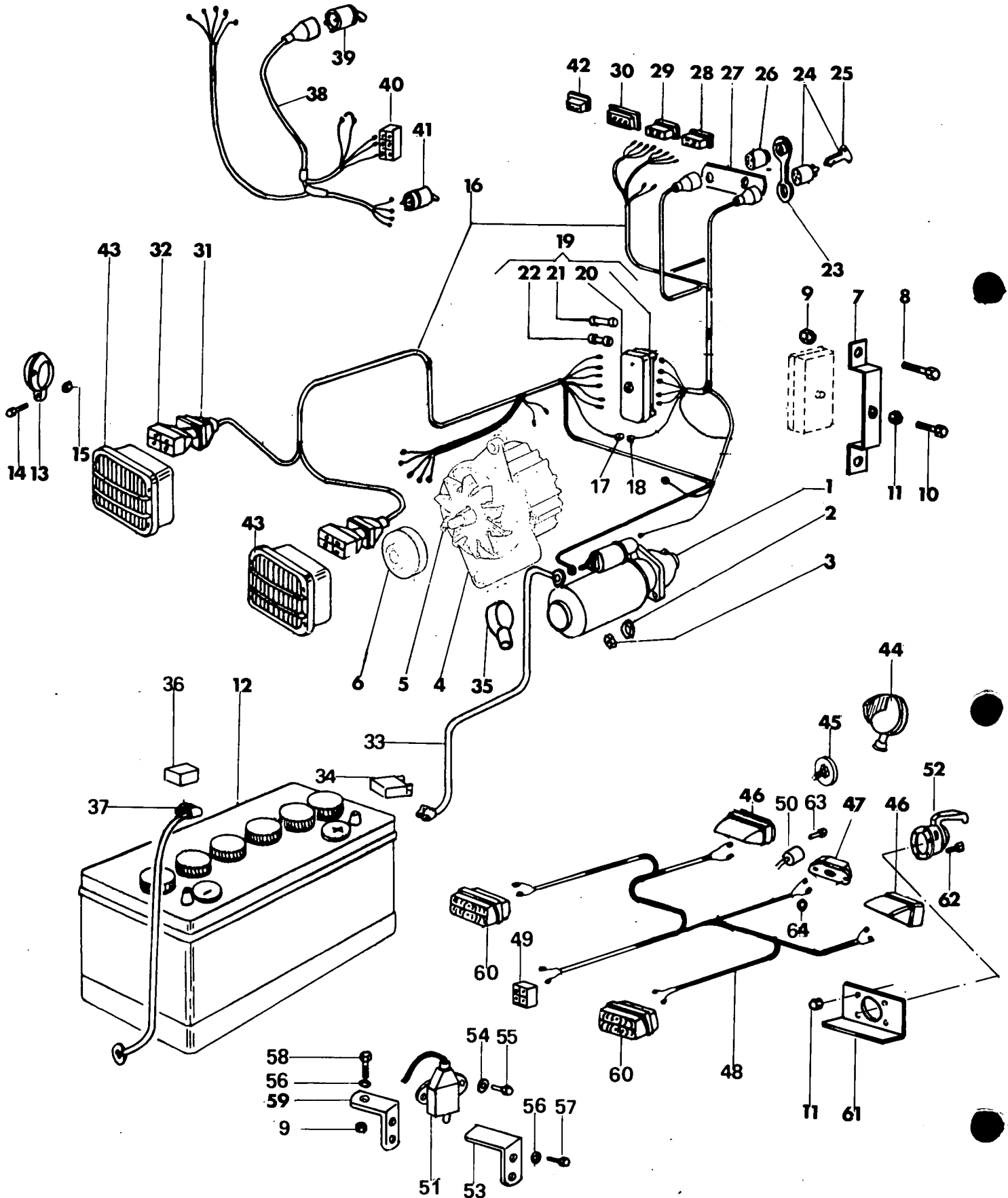
Fig.	N. di ordinazione	QUANTITÀ		Denominazione
		60	70	
1	00.11.7311.2	1	1	Supporto
2	00.11.8110.3	1	1	Serbatoio 44983032
3	72.26.0207.2	4	4	Vite
4	72.18.0004.1	4	4	Rosetta
5	72.06.0405.2	4	4	Dado
6	72.40.0206.2	6	6	Vite
7	72.18.0052.1	6	6	Rosetta
8	00.11.8156.0	1	1	Ghiera segnalatore
9	73.17.9015.0	1	1	Segnalatore riserva
10	00.11.8157.0	1	1	Tubetto per prot.
11	00.11.8150.0	1	1	Protezione tubo
12	00.10.8125.3	1	1	Tappo serbatoio
13	00.11.8159.0	1	1	Tubo scarico prot.
14	00.11.8158.0	1	1	Tubo rifiuto iniettori
15	74.09.0002.1	1	1	Dado per ogiva
16	74.06.9001.2	1	1	Ogiva
17	74.01.9031.1	1	1	Bocchettone
18	71.81.0006.0	1	1	Anello guarnizione
19	00.12.8125.0	1	1	Rubinetto
20	00.11.8126.0	1	1	Tubo serbatoio pompa alim.
21	74.01.9041.2	1	1	Vite di raccordo
22	71.81.0010.0	2	2	Anello guarnizione
23	00.11.8160.0	1	-	Tubo per idnicat. int.
23	00.11.8163.0	-	1	Tubo per indicat. int.
24	73.01.9070.0	1	1	Filtro aria
25	73.01.9010.4	1	1	*Coperchio filtro
26	73.01.9010.3	1	1	*Dado
27	73.01.9010.1	1	1	*Cartuccia filtrante
28	73.01.9010.5	1	1	*Cuffia di scarico
29	05.99.0110.4	1	1	Cartuccia di sicurezza (a richiesta)
30	00.10.8154.0	1	1	Fascetta filtro
31	72.25.0004.2	4	4	Vite
32	72.18.0002.1	4	4	Rosetta
33	72.06.0103.2	4	4	Dado
34	74.14.9004.2	4	4	Fascetta
35	00.11.8151.0	1	1	Manicotto filtro
36	00.11.8155.2	1	1	Tubo collegamento
37	00.11.8152.0	1	1	Anello protezione
38	00.12.8176.0	1	1	Manicotto
39	00.10.8163.0	1	1	Raccordo spia
40	73.17.9013.0	1	1	Spia intasamento
41	00.12.8164.4	1	1	Fascetta
42	00.12.8150.0	1	1	Protezione prolunga
43	00.12.8169.2	1	1	Prolunga prefiltro



ALIMENTAZIONE

Sgr. 81 Tav. 1

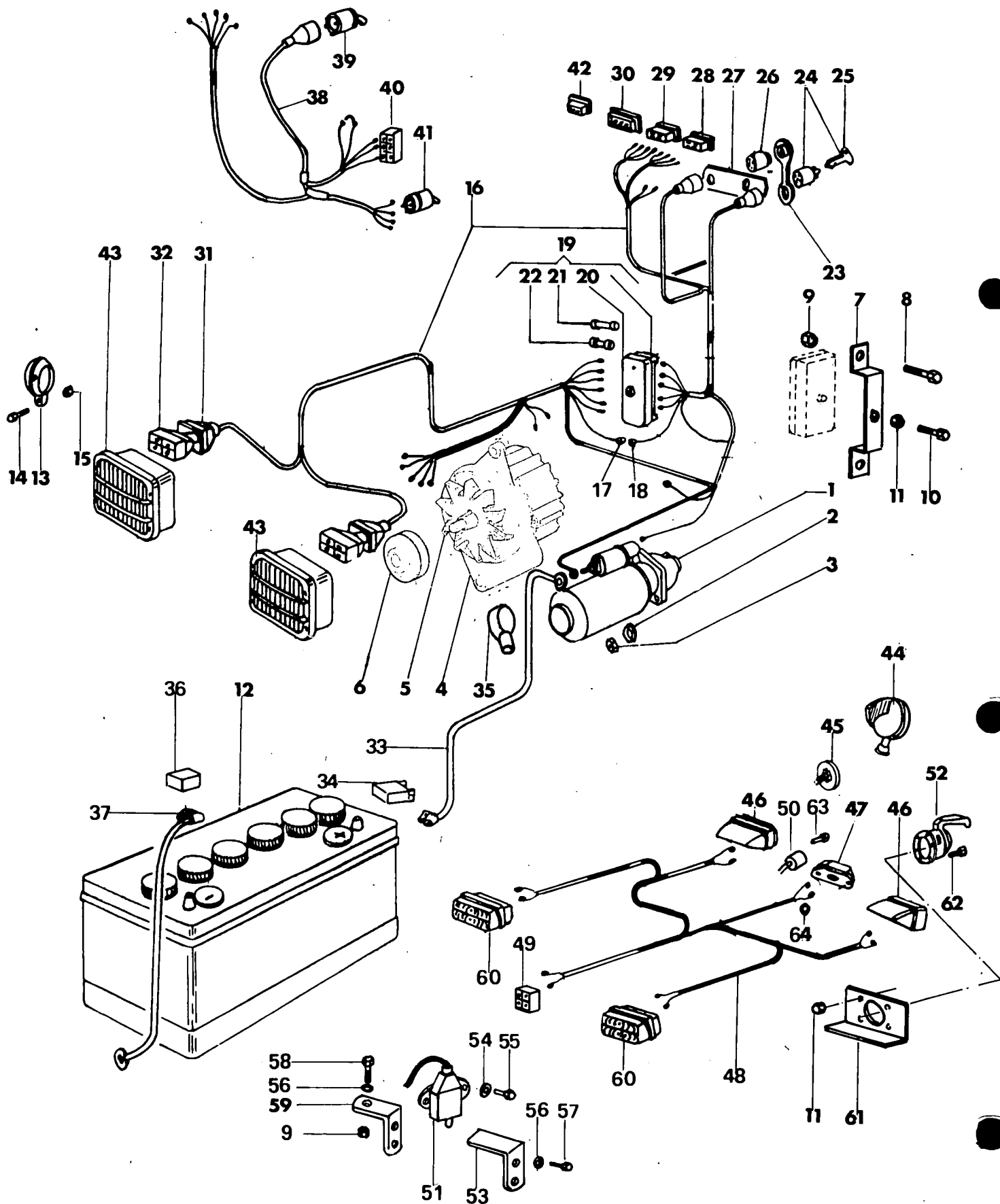
Fig.	N. di ordinazione	QUANTITÀ		Denominazione
		60	70	
44	05.99.0710.0	1	1	Prefiltro
45	05.99.0610.4	1	1	Prefiltro a ciclone(a richiesta)
46	74.14.9007.2	2	2	Fascetta



IMPIANTO ELETTRICO

Sgr. 84 Tav. 1
85

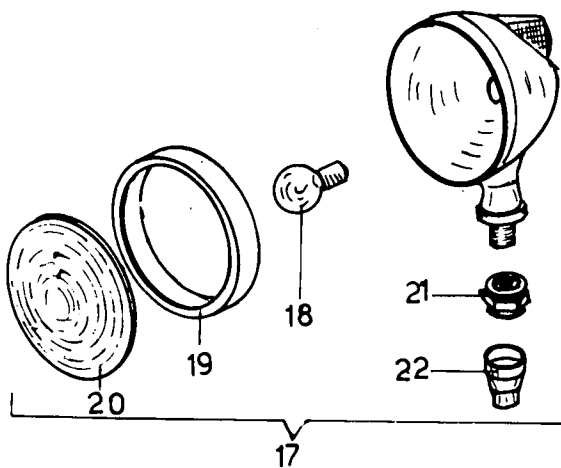
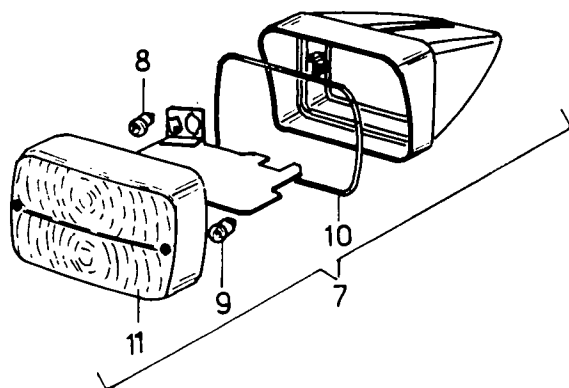
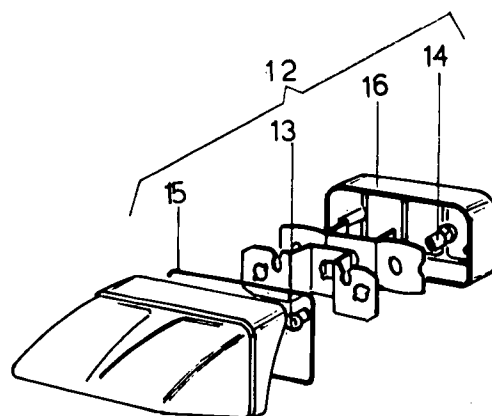
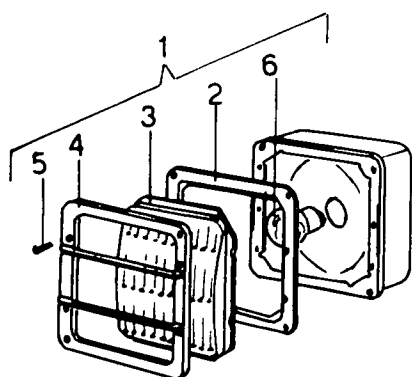
Fig.	N. di ordinazione	QUANTITÀ		Denominazione
		Normale	Stradale	
1	73.11.9010.0	1	1	Motorino avviamento
2	72.18.0007.1	2	2	Rosetta
3	72.06.0407.1	2	2	Dado
4	73.10.9030.0	1	1	Alternatore
5	00.12.8454.0	1	1	Ventola alternatore
6	00.12.8450.0	1	1	Puleggia alternatore
7	00.12.8553.0	1	1	Staffa per scatola fusibili
8	72.25.0003.2	2	2	Vite
9	72.06.0103.2	2	4	Dado
10	72.40.0309.2	2	2	Vite
11	72.06.9008.1	4	5	Dado
12	73.13.9004.0	1	1	Batteria
13	73.19.9005.0	1	1	Avvisatore acustico
14	72.25.0205.1	2	2	Vite
15	72.06.9061.2	2	2	Dado
16	00.11.8510.4	1	1	Linea anteriore
17	73.19.9007.0	1	1	*Blocchetto p.femmina
18	73.19.9008.0	1	1	*Blocchetto p.maschio
19	73.19.9003.0	1	1	*Scatola valvole
20	73.19.9027.0	1	1	**Coperchio scatola
21	73.19.9019.0	1	1	**Valvolina
22	73.19.9018.0	7	7	**Valvolina
23	73.19.9004.0	1	1	*Coperchietto interruttore
24	73.18.9001.0	1	1	*Interruttore con chiave
25	73.19.9006.0	1	1	**Chiave
26	73.18.9002.0	1	1	*Quadro luci
27	00.10.8553.0	1	-	*Targhetta
27	00.10.8552.0	-	1	*Targhetta
28	73.17.9006.0	1	1	*Spia generatore-pressione
29	73.17.9004.0	1	1	*Spia luci-riserva
30	73.17.9014.0	1	1	*Spia PTO-frecce
31	73.19.9013.0	2	2	*Cappuccio
32	73.19.9016.0	2	2	*Blocchetto
33	00.11.8410.3	1	1	*Cavo positivo
34	73.19.9020.0	1	1	*Coprimerchetto
35	73.19.9017.0	1	1	*Cappuccio
36	73.19.9021.0	1	1	*Coprimerchetto
37	00.11.8411.3	1	1	*Cavo negativo
38	00.11.8554.3	-	1	Linea centrale
39	73.18.9003.0	-	1	*Deviatore frecce
40	73.19.9025.0	-	1	*Blocchetto
40	73.19.9015.0	-	1	*Blocchetto
41	73.18.9007.0	-	1	*Intermittenza
42	73.17.9005.0	-	1	*Spia rimorchio
42	00.10.8551.0	1	-	Tappo foro



IMPIANTO ELETTRICO

Sgr. 84
85 Tav. 1

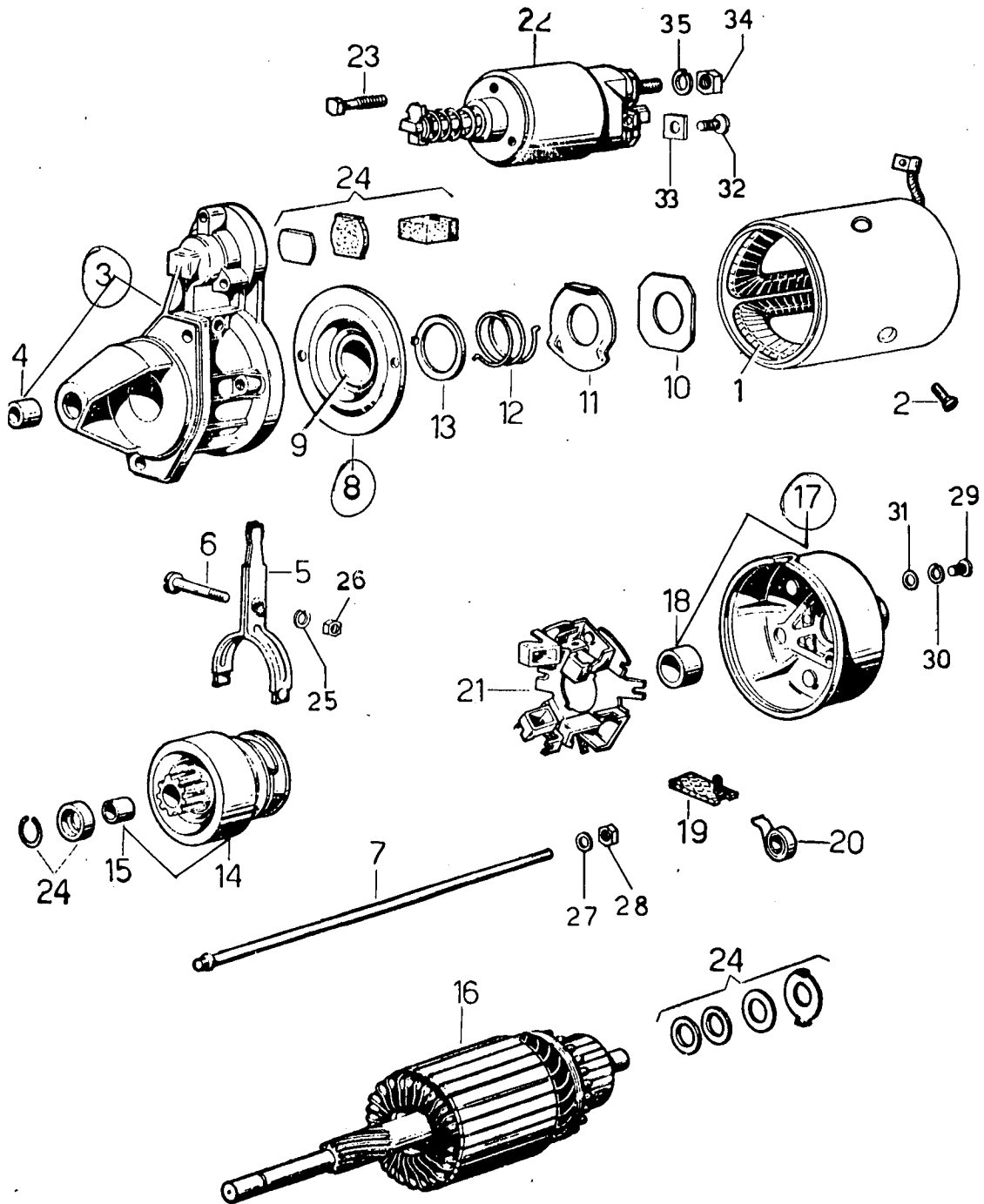
Fig.	N. di ordinazione	QUANTITÀ		Denominazione
		Normale	Stradale	
43	73.20.9020.0	9956027 2	2	Faro anter.(luci bianche)
43	73.20.9010.0	-	2	Faro anter.(luci gialle)
44	73.20.9030.0	1	1	Faro posteriore
45	73.21.9070.0	2	2	Catadiotro
46	73.21.9030.0	2	-	Fanalino posiz.poster.
46	73.21.9050.0	-	1	Fanalino posiz.poster.Dx
46	73.21.9060.0	-	1	Fanalino posiz.poster.Sx
47	73.21.9040.0	1	1	Fanalino targa
48	00.11.8520.3	1	-	Linea poster.
48	00.11.8555.3	-	1	Linea poster.
49	73.19.9016.0	1	-	*Blocchetto
49	73.19.9024.0	-	1	*Blocchetto
50	73.19.9006.0	-	1	*Blocchetto
51	73.18.9004.0	-	1	*Interruttore
52	73.19.9001.0	1	-	*Presa di corrente
52	73.19.9002.0	-	1	*Presa di corrente
53	00.11.8552.0	-	1	Levetta comando
54	72.17.0002.2	-	2	Rosetta
55	72.40.0204.2	-	2	Vite
56	72.18.0002.2	-	2	Rosetta
57	72.25.0205.2	-	2	Vite
58	72.25.0004.2	-	2	Vite
59	00.11.8553.0	-	1	Supporto interruttore
60	73.21.9020.0	2	-	Fanalino posiz.anter.
60	73.21.9010.0	-	2	Fanalino posiz.anter.
61	00.11.8551.0	1	1	Supporto prese
62	72.40.0304.2	2	-	Vite
62	72.40.0311.2	-	3	Vite
63	72.40.0307.2	2	2	Vite
64	72.06.9008.1	2	2	Dado



IMPIANTO ELETTRICO AVVIAMENTO - ILLUMINAZIONE
FARI

Sgr. 8.5 Tav. 2

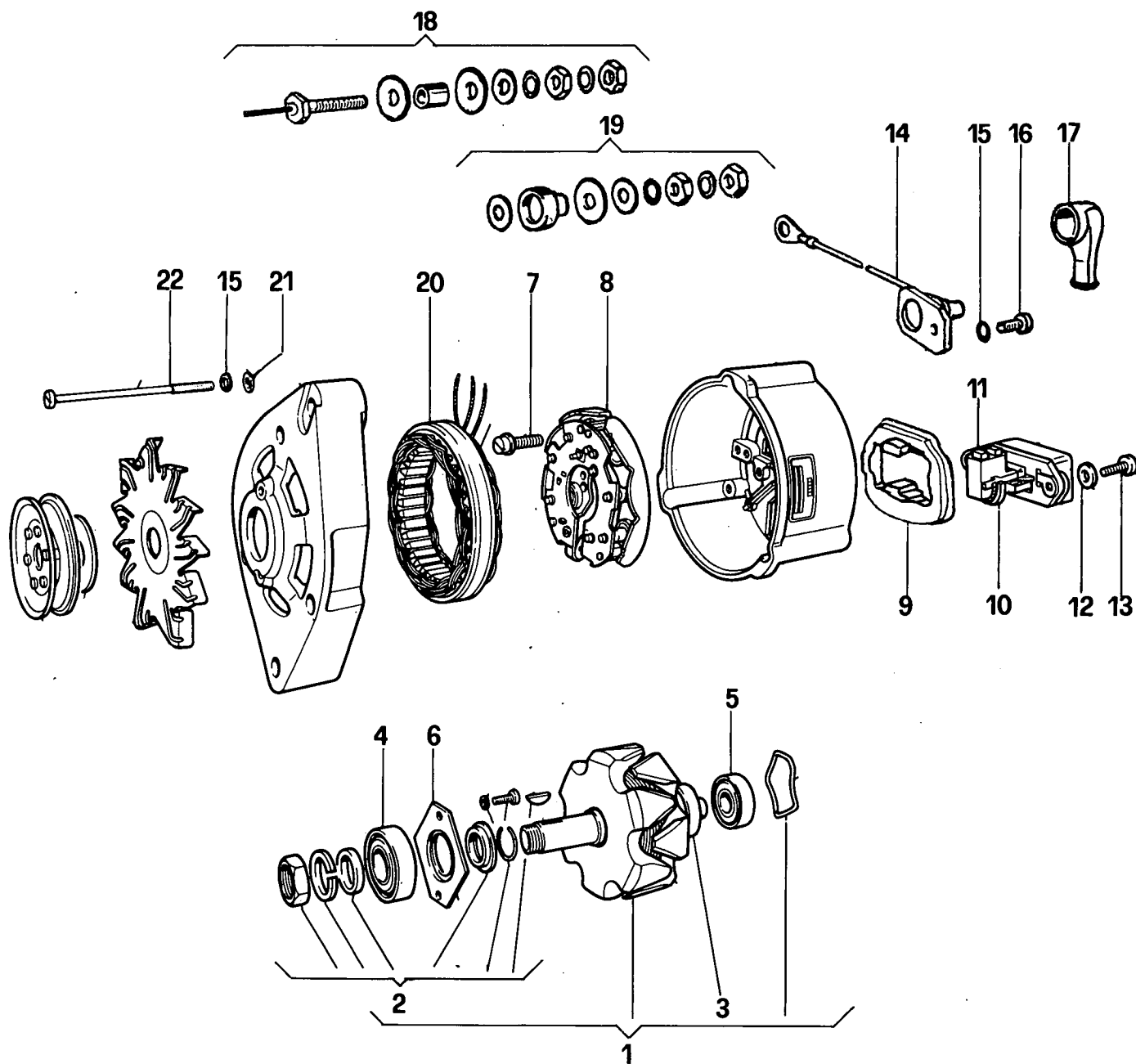
Fig.	N. di ordinazione	QUANTITA		Denominazione
		Base		
		<u>NORMALE</u>	<u>STRADALE</u>	
1	73.20.9010.0	1	1	Faro anteriore compl. luce gialla
1	73.20.9020.0	1	1	Faro anteriore compl. luce bianca
2	73.20.9010.1	1	1	*Guarnizione
3	73.20.9010.2	1	1	*Cristallo
4	73.20.9010.3	1	1	*Cornice
5	73.20.9010.4	4	4	*Vite
6	73.19.9029.0	1	1	*Lampada luce gialla
6	73.19.9028.0	1	1	*Lampada luce bianca
7	73.21.9020.0	2	-	Fanalino anteriore completo
7	73.21.9010.0	-	2	Fanalino anteriore completo
8	73.19.9031.0	-	1	*Lampadina frecce
9	73.19.9032.0	1	1	*Lampadina posizione
10	73.21.9010.1	1	1	*Guarnizione
11	73.21.9010.2	-	1	*Vetro per fanalino
11	73.21.9020.1	1	-	*Vetro per fanalino
12	73.21.9030.0	2	-	Fanalino posteriore completo
12	73.21.9050.0	-	1	Fanalino posteriore destro completo
12	73.21.9060.0	-	1	Fanalino posteriore sinistro compl.
13	73.19.9032.0	1	1	*Lampadina posizione
14	73.19.9031.0	-	2	*Lampadina frecce e stop
15	73.21.9030.1	1	-	*Guarnizione vetro
15	73.21.9050.1	-	1	*Guarnizione vetro
16	73.21.9030.2	1	-	*Vetro per fanalino
16	73.21.9050.2	-	1	*Vetro per fanalino
17	73.20.9030.0	1	1	Faro posteriore completo
18	73.19.9031.0	1	1	*Lampada
19	73.20.9030.2	1	1	*Ghiera in gomma
20	73.20.9030.1	1	1	*Vetro
21	73.20.9030.3	1	1	*Dado
22	73.20.9030.4	1	1	*Protezione



IMPIANTO ELETTRICO AVVIAMENTO - ILLUMINAZIONE
MOTORINO AVVIAMENTO

Sgr. 8.5 Tav. 3

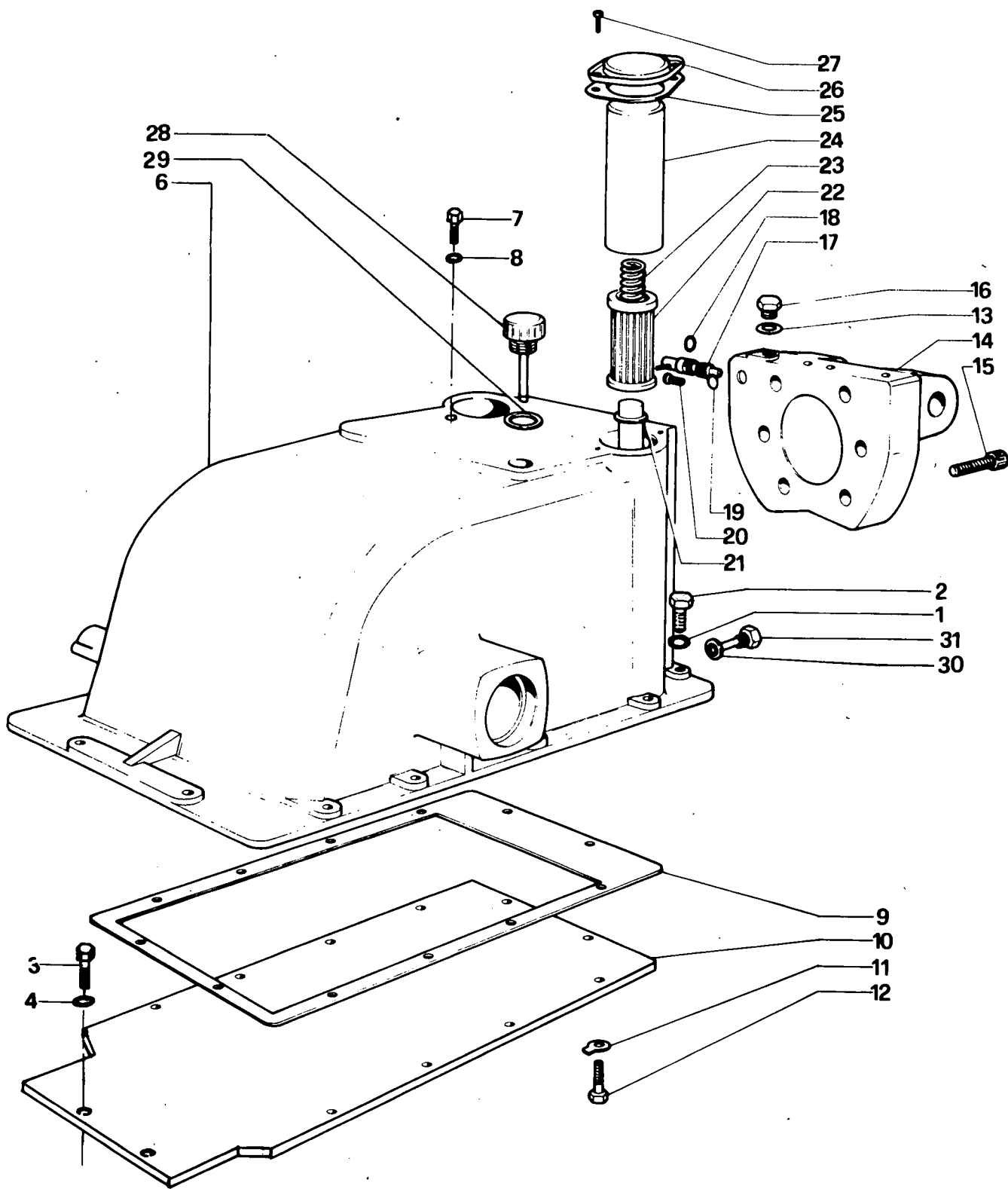
Fig.	N. di ordinazione	QUANTITÀ Base	Denominazione
-	73.11.9010.0	-	Motorino d'avviamento 44985526 ES.
1	73.11.9010.1	1	*Avvolgimento di campo
2	73.11.9012.1	4	*Vite
③	73.11.9010.2 x	1	*Supporto pignone 44980732
4	73.11.9010.3	1	**Boccola
5	73.11.9010.4	1	*Leva comando
6	72.41.0619.1	1	*Vite
7	73.11.9010.5	2	*Tirante
⑧	73.11.9010.6 x	1	*Supporto intermedio 8997794
9	73.11.9010.7	1	**Boccola
10	73.11.9010.8	1	*Rondella isolante
11	73.11.9010.9	1	*Rondella di fermo
12	73.11.9011.0	1	*Molla
13	73.11.9011.1	1	*Anello
14	73.11.9011.2	1	*Pignone completo
15	73.11.9011.3	2	**Boccola
16	73.11.9011.4	1	*Indotto
⑪	73.11.9011.5 s	1	*Supporto posteriore 8997799
18	73.11.9010.3	1	**Boccola
19	73.11.9011.6	1	*Serie spazzole
20	73.11.9011.7	4	*Molla premispazzole
21	73.11.9011.8	1	*Portaspazzole
22	73.11.9011.9	1	*Interuttore elettromagnetico
23	73.11.9012.2	3	*Vite
24	73.11.9012.0	1	*Serie accessori
25	72.18.0004.1	1	*Rosetta elastica
26	72.06.0205.1	1	*Dado
27	72.16.0002.0	2	*Rosetta piana
28	72.06.0103.1	2	*Dado
29	72.41.0310.1	2	*Vite
30	72.18.0001.1	2	*Rosetta elastica
31	72.16.0001.0	2	*Rosetta piana
32	72.41.0203.1	1	*Vite
33	73.11.9012.3	1	*Piastrina
34	72.06.0106.1	2	*Dado
35	72.18.0006.1	2	*Rosetta elastica



IMPIANTO ELETTRICO AVVIAMENTO

Sgr. 85 Tav. 4

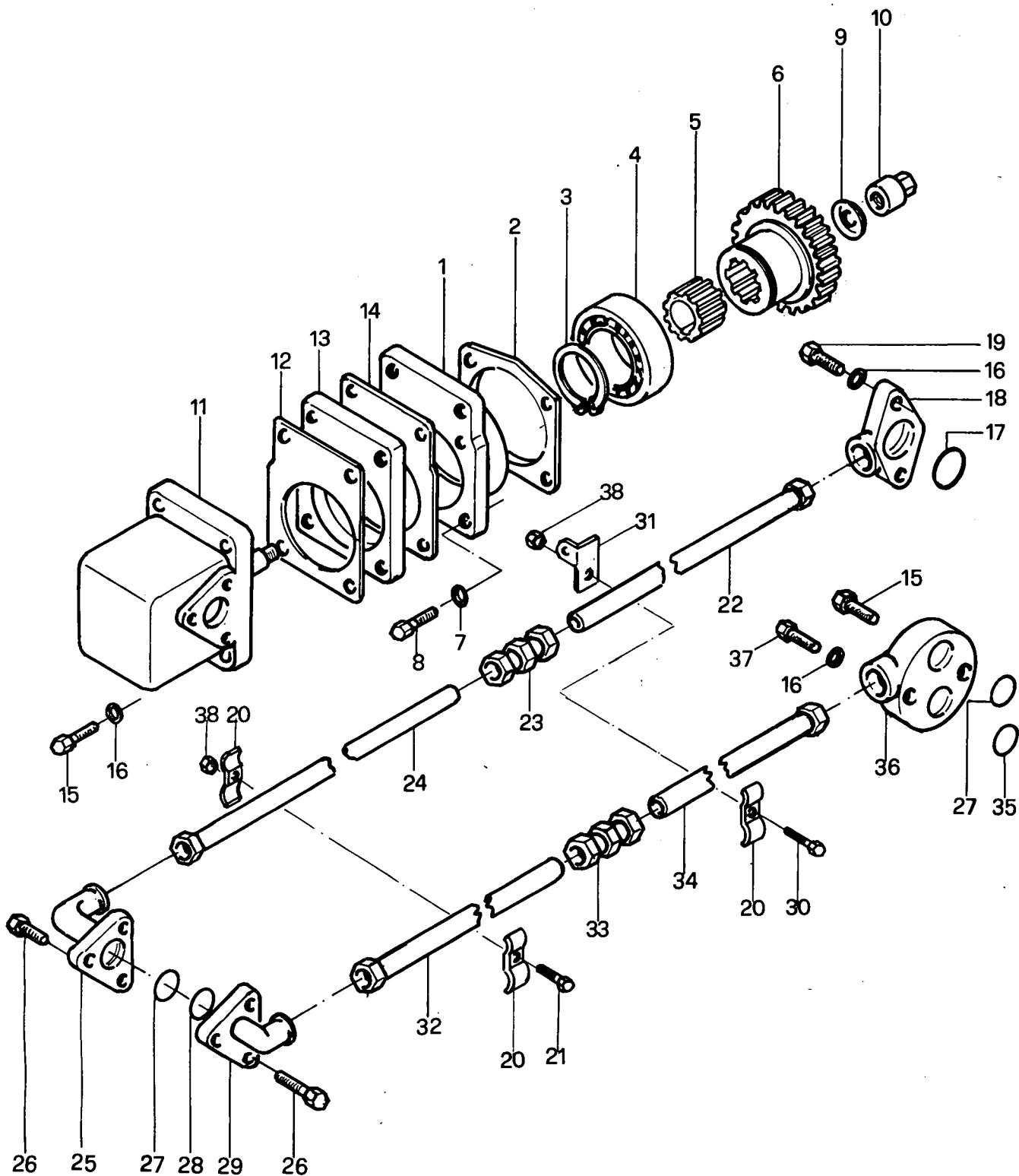
Fig.	N. di ordinazione	QUANTITÀ		Denominazione
			Base	
-	73.10.9030.0		1	Alternatore
1	73.10.9030.5		1	*Rotore
2	73.10.9030.6		1	**Accessori rotore
3	73.10.9031.3		1	**Anello rasamento
4	71.15.0007.0		1	*Cuscinetto
5	71.01.9015.0		1	*Cuscinetto
6	73.10.9030.4		1	*Flangia
7	72.41.0214.2		3	*Vite
8	73.10.9030.7		1	*Raddrizzatore
9	73.10.9031.2		1	*Guarnizione
10	73.10.9030.8		1	*Regolatore
11	73.10.9030.9		1	**Serie spazzole
12	72.18.0052.2		2	*Rosetta
13	72.41.0211.2		2	*Vite
14	73.10.9030.1		1	*Gruppo diodi
15	72.18.0001.2		4	*Rosetta
16	72.41.0307.2		1	*Vite
17	73.19.9030.0		1	*Cappuccio
18	73.10.9030.2		1	*Accessori colleg.negativo
19	73.10.9030.3		1	*Accessori colleg.positivo
20	73.10.9031.0		1	*Indotto
21	72.16.0001.0		3	*Rosetta
22	73.10.9031.1		3	*Vite



CORPO SOLLEVATORE

Sgr. 50110 Tav. 1

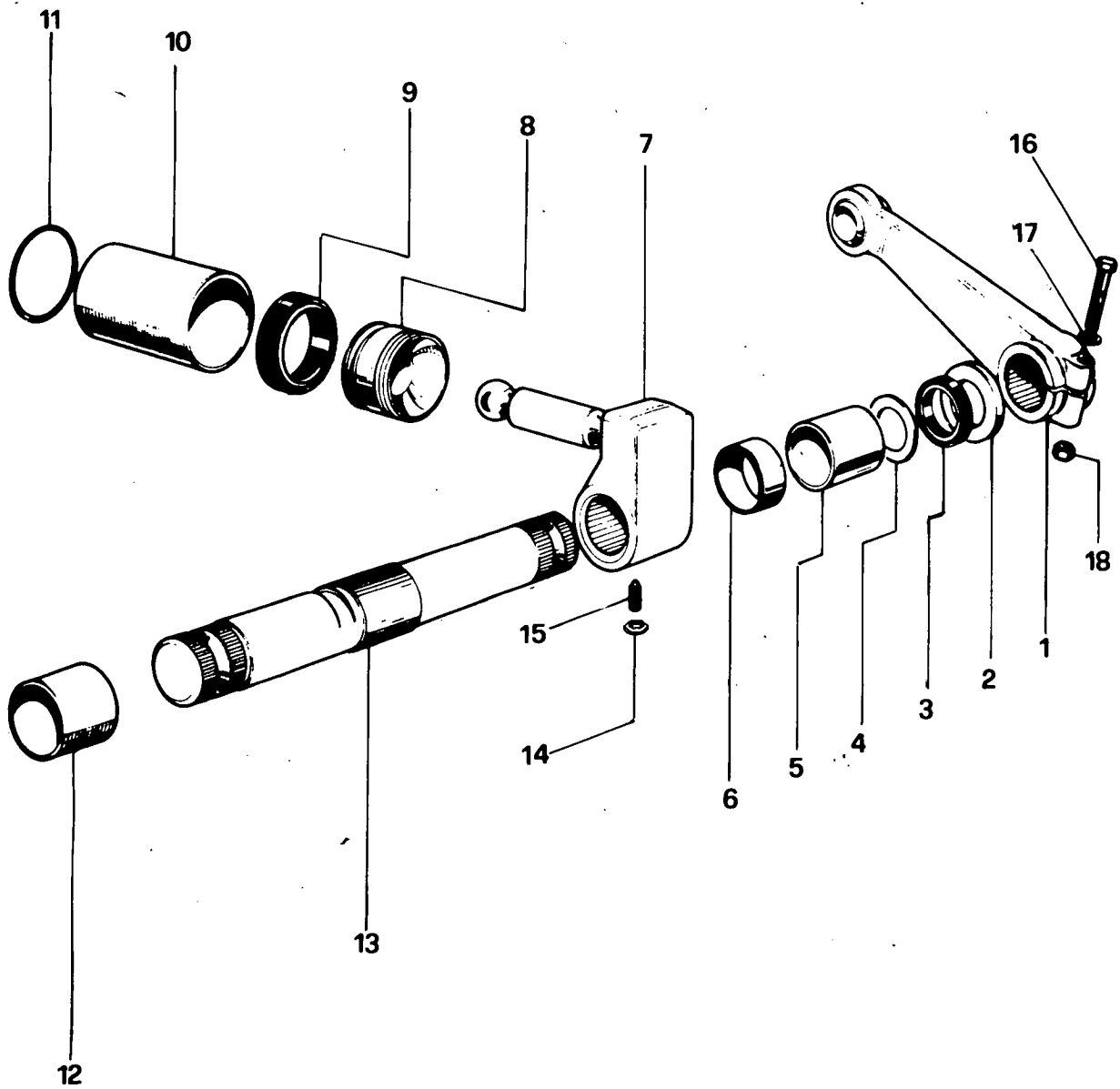
Fig.	N. di ordinazione	QUANTITÀ		Denominazione
			Base	
1	72.18.0006.1	8		Rosetta
2	72.25.0317.1	8		Vite
3	72.25.0209.1	3		Vite
4	72.18.0004.1	3		Rosetta
5	05.01.1110.4	1		Sollevatore completo
6	05.01.1110.0	1		*Corpo sollevatore
7	72.25.0213.1	2		*Vite
8	72.18.0004.1	2		*Rosetta
9	05.01.1150.0	1		*Guarnizione
10	05.01.1151.0	1		*Piastra inferiore
11	72.18.9025.0	12		*Rosetta
12	72.25.0205.1	12		*Vite
13	71.81.0013.0	1		*Anello guarnizione
14	05.01.1111.0	1		*Fondello
15	72.25.0422.1	6		*Vite
16	05.00.1853.0	1		*Tappo
17	05.01.1152.0	1		*Preselettore
18	71.79.0019.0	1		*Anello tenuta
19	71.79.0024.0	1		*Anello tenuta
20	72.36.0303.2	1		*Vite
21	05.01.1153.0	1		*Portafiltro
22	05.00.1126.0	1		*Cartuccia
23	73.25.9022.1	1		*Molla
24	05.00.1150.0	1		*Contenitore cartuccia
25	05.00.1153.0	1		*Guarnizione
26	05.00.1114.0	1		*Coperchietto
27	72.41.0610.1	2		*Vite
28	05.00.1131.0	1		*Tappo sfiato-livello
29	05.01.1154.0	10		*Guarnizione
30	71.81.0007.0	1		*Anello guarnizione
31	72.25.0407.1	1		*Tappo



SOLLEVATORE - PTO - POMPA
E TUBAZIONI

Sgr50110 Tav. 2

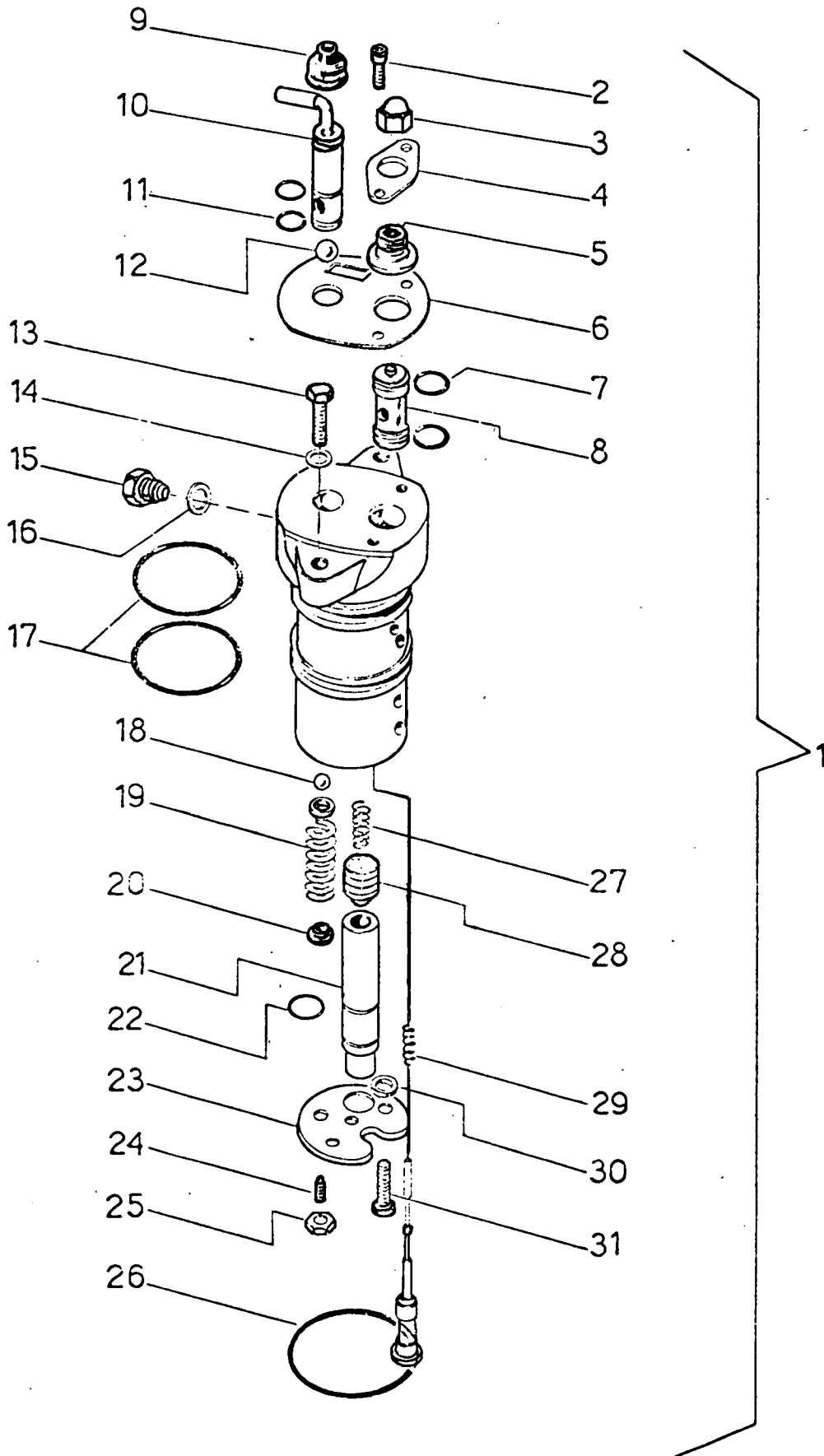
Fig.	N. di ordinazione	QUANTITÀ		Denominazione
		60	70	
1	05.01.0266.0	1	1	Supporto pompa
2	05.01.0269.0	1	1	Guarnizione
3	71.70.0014.1	1	1	Anello elastico
4	71.30.0011.0	1	1	Cuscinetto
5	05.01.0265.0	1	1	Mozzo
6	05.01.0250.0	1	1	Ingranaggio coman.pompa
7	71.81.0004.0	4	4	Anello guarnizione
8	72.35.0204.1	4	4	Vite
9	73.28.9016.1	1	1	Molla a tazza
10	72.06.9055.2	1	1	Dado
11	73.05.9130.0	1	1	Pompa (solo sollevatore)
12	05.01.0268.0	1	1	Guarnizione
13	05.01.1250.0	1	1	Distanziale
14	05.01.0264.0	1	1	Guarnizione
15	72.25.0222.1	4	-	Vite
15	72.25.0213.1	1	5	Vite
16	72.18.0004.1	8	8	Rosetta
16	72.17.0006.0	4	4	Rosetta
17	71.79.0067.0	1	1	Anello tenuta
18	05.01.1262.0	1	1	Flangia aspiraz.
19	72.35.0215.1	2	2	Vite
20	05.01.1259.0	3	3	Staffa ferma tubi
21	72.35.0112.1	1	1	Vite
22	05.01.1252.3	1	1	Tubo poster. aspiraz.
23	74.01.9038.0	1	1	Raccordi tubi aspiraz.
24	05.01.1254.3	1	-	Tubo anter. aspiraz.
24	05.01.1256.3	-	1	Tubo anter. aspiraz.
25	05.01.0255.0/10	1	1	Flangia aspiraz.pompa
26	72.35.0104.1	6	6	Vite
27	71.79.0062.0	2	2	Anello tenuta
28	71.79.0052.0	1	1	Anello tenuta
29	05.01.1257.0	1	1	Flangia mandata
30	72.35.0110.1	1	1	Vite
31	05.01.1261.0	1	1	Staffa ferma tubi
32	05.01.1253.3	1	-	Tubo anter. mandata
32	05.01.1255.3	-	1	Tubo anter. mandata
33	74.01.9039.0	1	1	Raccordi tubi namdata
34	05.01.1251.3	1	1	Tubo poster. mandata
35	71.79.0024.0	1	1	Anello tenuta
36	05.01.0262.0/10	1	1	Flangia poster. mandata
37	72.25.0217.1	1	1	Vite
38	72.06.0103.1	2	2	Dado



ALBERO E PISTONI

Sgr. 50110 Tav. 3

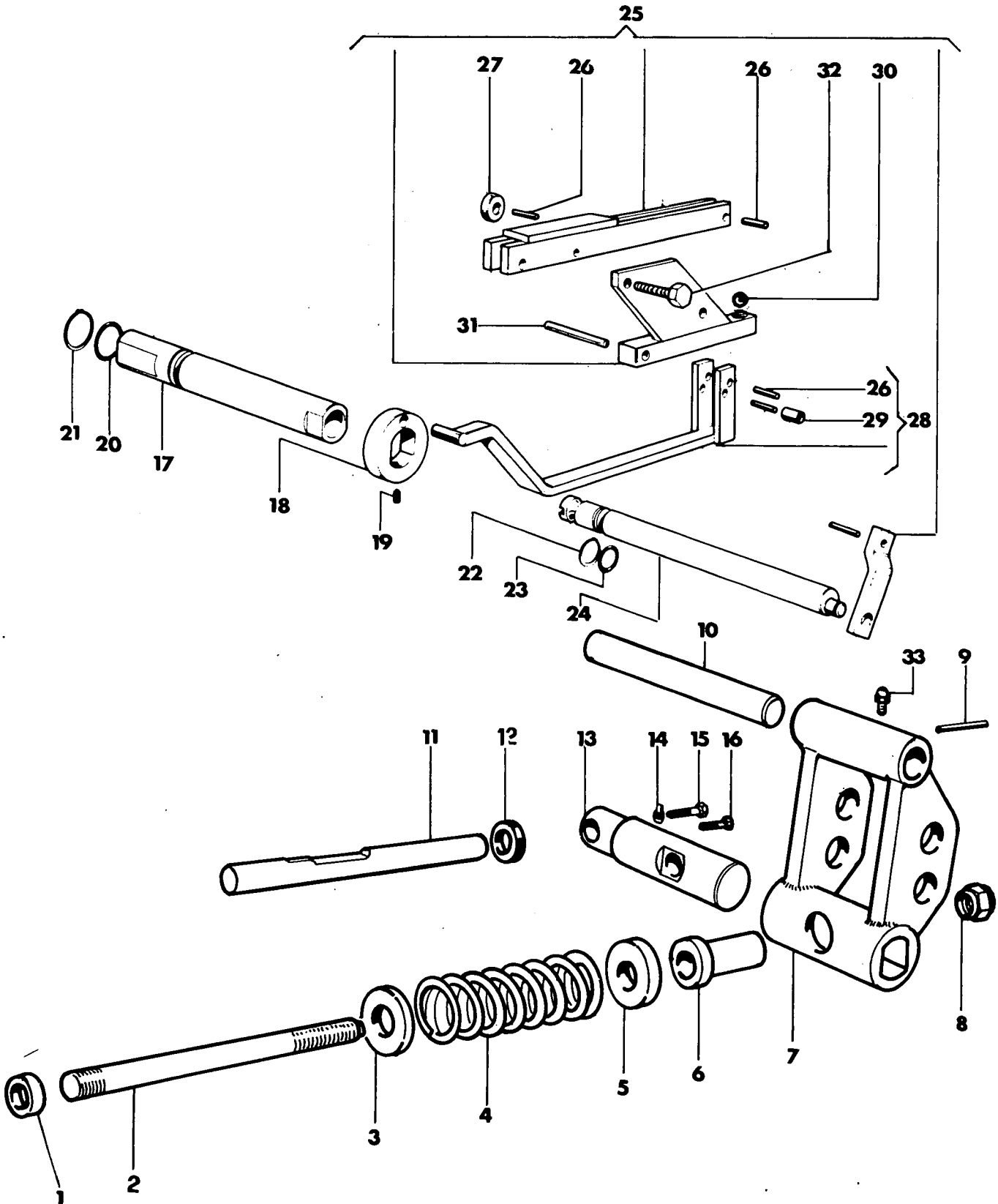
Fig.	N. di ordinazione	QUANTITÀ		Denominazione
			Base	
1	05.01.2333.0		2	Braccio sollevamento
2	05.01.1350.0		2	Rasamento esterno
3	71.76.0126.0	9955819	2	Anello paraolio
4	05.00.1351.0		2	Rasamento interno
5	05.01.1351.0	44980125	1	Boccola
6	05.00.1354.0	44980022	1	Distanziale
7	05.00.1312.0		1	Biella 44980015
8	05.01.2311.0		1	Pistone
9	71.75.9166.0	9957368	1	Anello paraolio
10	05.01.2310.0		1	Cilindro
11	71.79.0200.0		1	Anello tenuta
12	05.01.1352.0	44980126	1	Boccola
13	05.01.1330.0	44980123	1	Albero
14	72.06.9052.1		1	Dado
15	72.33.0310.1		1	Vite
16	72.25.0425.1		2	Vite
17	72.18.0007.1		2	Rosetta
18	72.06.0007.1		2	Dado



SOLLEVATORE IDRAULICO -DISTRIBUTORE

Sgr. 50110 Tav. 4

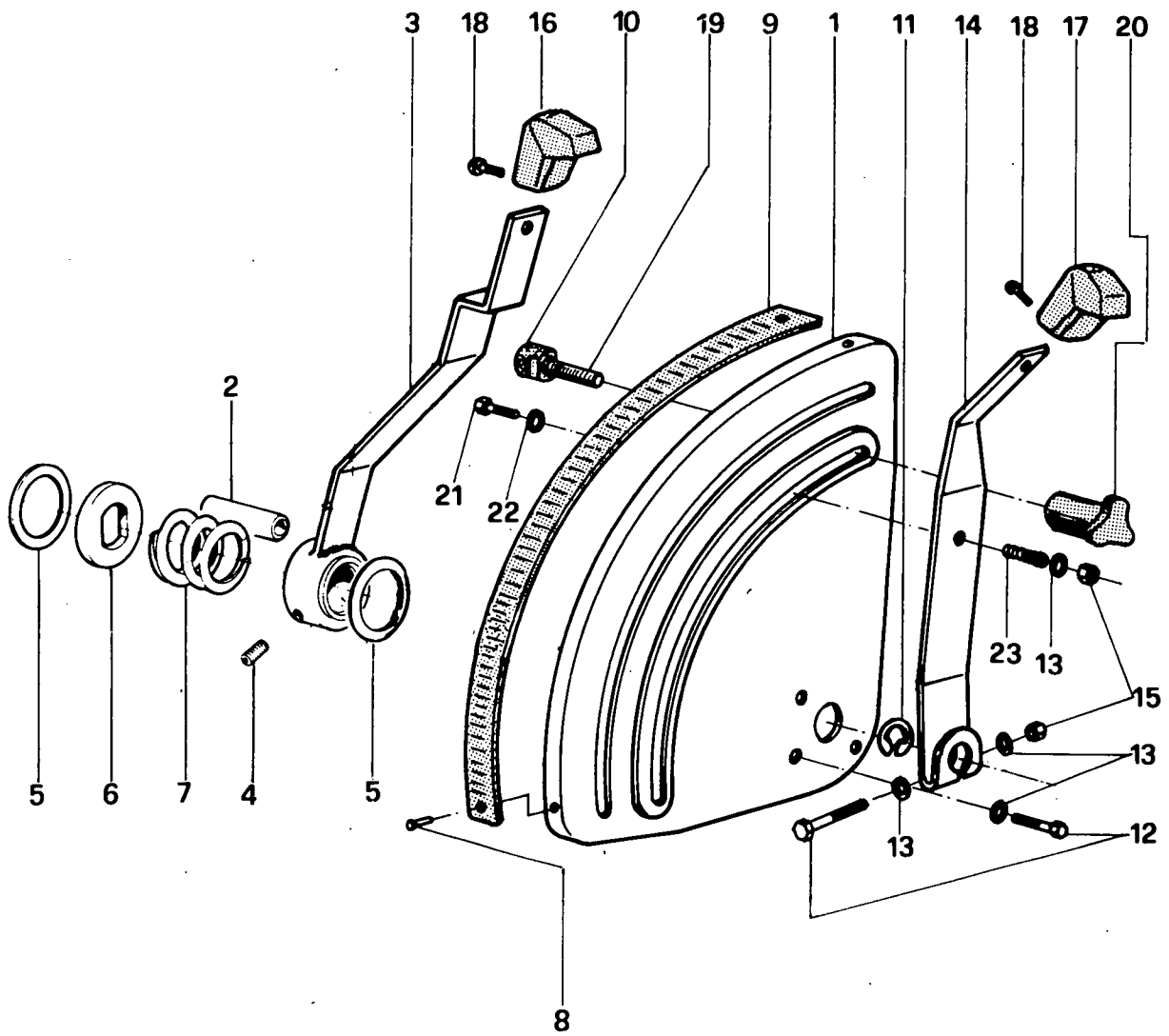
Fig.	N. di ordinazione	QUANTITÀ Base	Denominazione
1	05.00.1410.4	-	Distributore completo
2	72.35.9027.1	2	*Vite
3	72.06.9052.1	1	*Dado elastico
4	05.00.1451.0	1	*Flangia
5	72.33.0308.1	1	*Vite
6	05.00.1453.0	1	*Targhetta
7	71.79.0029.0	2	*Anello di tenuta
8	05.00.1454.0	1	*Valvola di ritegno
9	05.00.1455.0	1	*Protezione leva blocco
10	05.00.1456.0	1	*Blocco completo
11	71.79.0024.0	2	*Anello di tenuta
12	71.66.0007.0	1	*Sfera
13	72.25.0213.1	2	*Vite
14	72.18.0004.1	2	*Rosetta elastica
15	05.00.1457.0	1	*Tappo
16	71.81.0005.0	1	*Anello guarnizione
17	71.79.0121.0	2	*Anello di tenuta
18	71.66.0004.0	2	*Sfera
19	73.25.9023.1	2	*Molla
20	05.00.1458.0	4	*Guida molla
21	05.00.1459.0	1	*Sede valvola
22	71.79.0030.0	1	*Anello di tenuta
23	05.00.1460.0	1	*Flangia di chiusura
24	72.33.0206.1	2	*Vite di centraggio
25	72.06.9051.1	2	*Dado elastico
26	71.79.0145.0	1	*Anello di tenuta
27	73.25.9024.1	1	*Molla
28	05.00.1461.0	1	*Valvola differenziale
29	73.25.9025.1	1	*Molla
30	05.00.1462.0	2	*Spessore
31	72.35.9027.1	2	*Vite



LEVISMI INTERNI

Sgr. 50110 Tav. 5-6

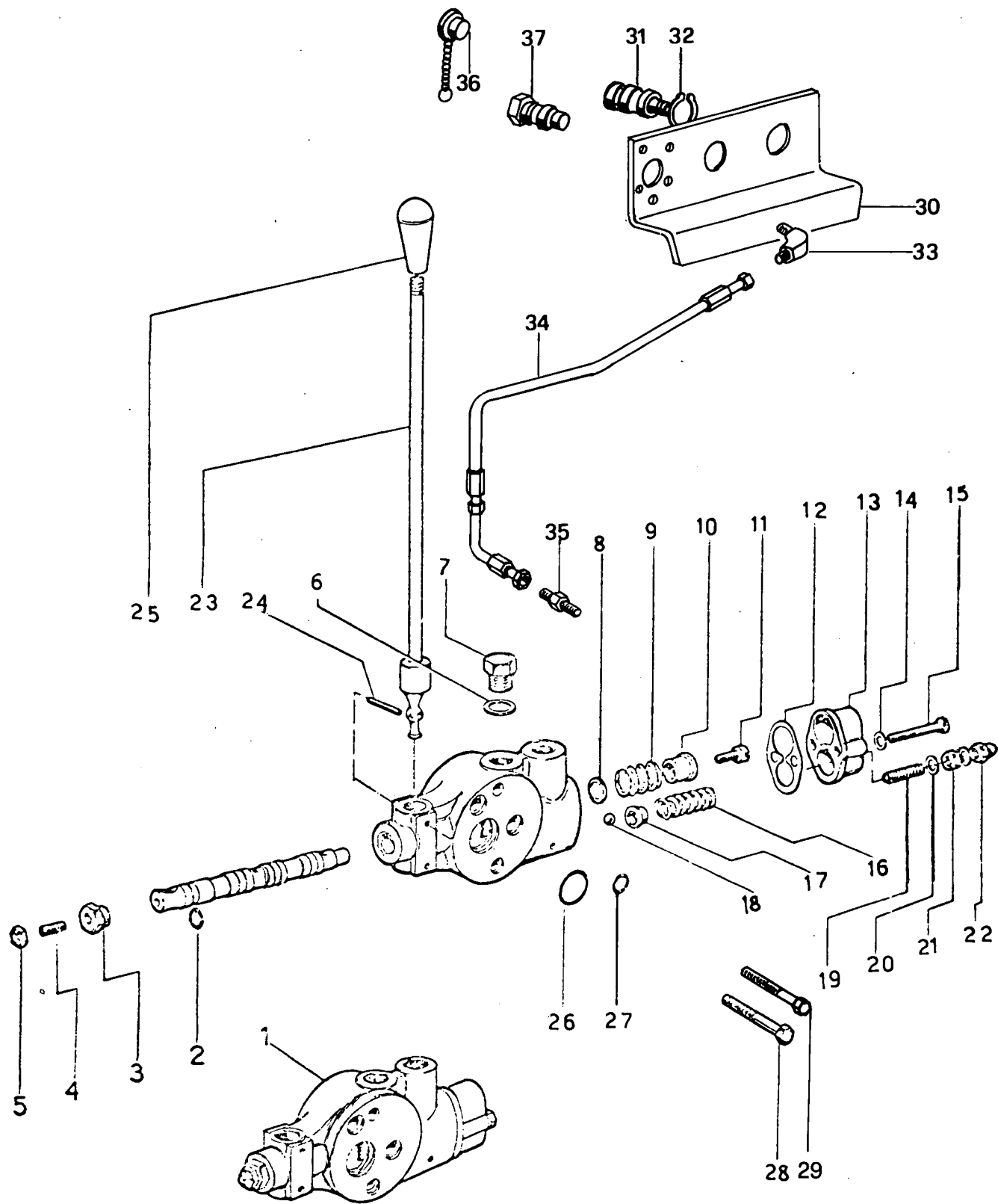
Fig.	N. di ordinazione	QUANTITÀ Base	Denominazione
1	72.06.0008.1	1	Dado
2	05.01.1750.0	1	Tirante
3	05.01.1713.0	1	Distanziale
4	73.25.9041.1 <i>44985720</i>	1 <i>ES.</i>	Molla
5	05.01.1714.0	1	Rondella
6	05.01.1715.0	1	Spingimolla
7	05.01.1710.0	1	Attacco 3 punto
8	72.06.9050.2	1	Dado
9	70.01.0415.1	1	Spina
10	05.01.1711.0	1	Perno superiore
11	05.01.1720.0	1	Aste sforzo
12	71.76.0002.0	1	Anello paraolio
13	05.01.1721.0 <i>44980146</i>	1	Perno collegamento
14	72.18.9026.0	1	Rondella
15	72.25.0009.2	1	Vite
16	72.32.0108.1	1	Vite
17	05.01.1521.0	1	Albero comando sforzo
18	05.01.1550.0	1	Camme sforzo
19	72.32.0202.1	1	Grano
20	71.79.0052.0	1	Anello tenuta
21	71.70.0010.1	1	Anello elastico
22	71.70.0004.1	1	Anello elastico
23	71.79.0024.0	1	Anello tenuta
24	05.01.1511.0	1	Albero com.posizione
25	05.01.1510.3	1	Gruppo equilibrio
26	70.05.0413.0	5	*Rullino
27	05.01.1551.0	1	*Distanziale
28	05.01.1520.3	1	Leve regolazione sforzo
29	05.01.1552.0	2	*Distanziale
30	71.66.0007.0	1	Sfera
31	05.01.1553.0	1	Perno
32	72.25.0413.1	1	Vite
33	70.25.0004.2	2	Ingrassatore



COMANDI ESTERNI

Sgr. 50110 Tav. 7

Fig.	N. di ordinazione	QUANTITÀ		Denominazione
			Base	
1	05.01.1610.0	1		Settore
2	05.01.1650.0	2		Distanziale
3	05.01.1611.2	1		Leve sforzo
4	05.01.1751.0	1		Perno
5	05.01.1651.0	2		Rondella
6	05.01.1652.0	1		Disco
7	73.25.9042.1	1		Molla
8	70.15.9001.0	3		Rivetto
9	05.01.2655.0	1		Targhetta
10	05.01.2657.0	1		Testina di fermo
11	71.70.0004.1	1		Anello elastico
12	72.25.0017.1	4		Vite
13	72.18.9021.0	6		Rondella
14	05.01.2612.0	1		Leve comando posizione
15	72.06.9049.2	3		Dado
16	05.01.0651.0	1		Pomello sforzo
17	05.01.0650.0	1		Pomello posizione
18	72.45.0754.2	2		Vite
19	72.25.9039.1	1		Vite
20	05.01.0652.0	1		Pomello fissaggio
21	72.25.9040.1	1		Vite
22	72.16.0006.2	1		Rosetta
23	73.25.9035.1	1		Molla



SOLLEVATORE IDRAULICO DISTRIBUTORE
SUSSIDIARIO ATTACCHI RAPIDI

Sgr.50110 Tav. 8

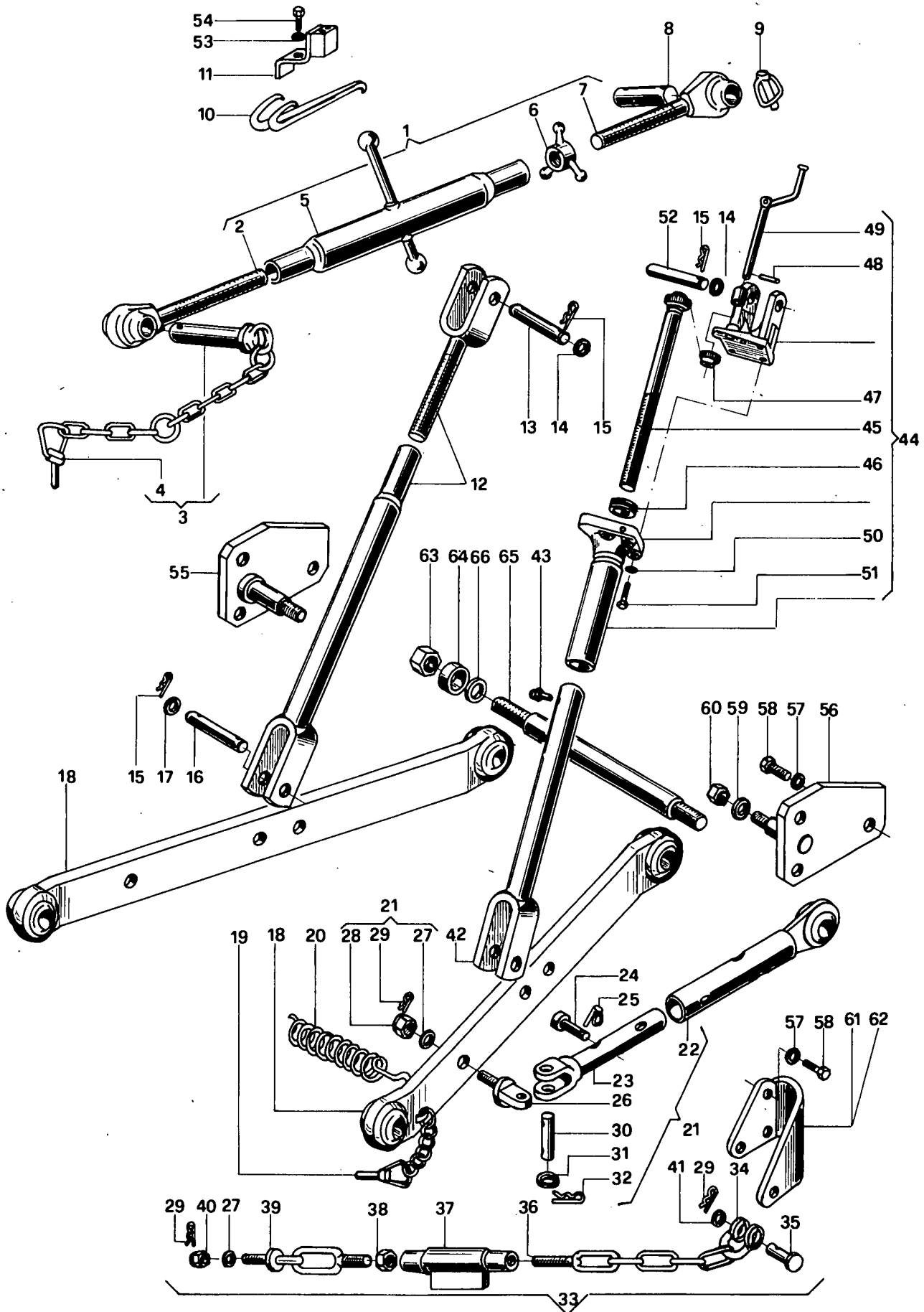
Fig.	N. di ordinazione	QUANTITÀ		Denominazione
			Base	
-		-		Distributore con leva
1	05.00.1810.4	1		*Distributore
2	71.79.0018.0	1		**Anello di tenuta
3	05.00.1852.0	1		**Tappo con registro
4	72.33.0206.1	1		**Vite di spinta
5	72.06.9051.1	1		**Dado elastico
6	71.81.0013.0	2		**Anello guarnizione
7	05.00.1853.0	2		**Tappo
8	05.00.1854.0	1		**Rondella
9	73.25.9026.1	1		**Molla
10	05.00.1458.0	1		**Guida molla
11	72.41.0609.1	1		**Vite
12	05.00.1855.0	1		**Guarnizione
13	05.00.1856.0	1		**Coperchio
14	71.81.0002.0	2		**Anello guarnizione
15	72.25.0009.1	2		**Vite
16	73.25.9023.1	1		**Molla
17	05.00.1458.0	2		**Guida molla
18	71.66.0004.0	1		**Sfera
19	72.33.0212.1	1		**Vite guida
20	71.81.0003.0	2		**Anello guarnizione
21	72.06.0005.1	1		**Dado
22	72.08.0002.1	1		**Dado cieco
23	05.00.1850.0	1		*Leva comando
24	70.05.0413.0	1		*Spina
25	05.00.1851.0	1		*Pomello
26	71.79.0026.0	1		*Anello di tenuta
27	71.79.0024.0	2		*Anello di tenuta
28	72.25.0223.1	1		*Vite
29	72.25.0225.1	1		*Vite
30	05.99.1250.2	1		Supporto attacchi
31	05.99.0952.0	2		Raccordo femmina
32	71.72.9018.1	4		Anello elastico
33	74.01.9034.0	2		Riduzione
34	05.99.1251.3	2		Tubo
35	74.01.9032.1	2		Bocchettone
36	05.99.0954.0	2		Tappo
37	05.99.0953.0	2		Raccordo maschio

56008

Sgr.56009 Tav. 1

ATTACCO A 3 PUNTI

56011



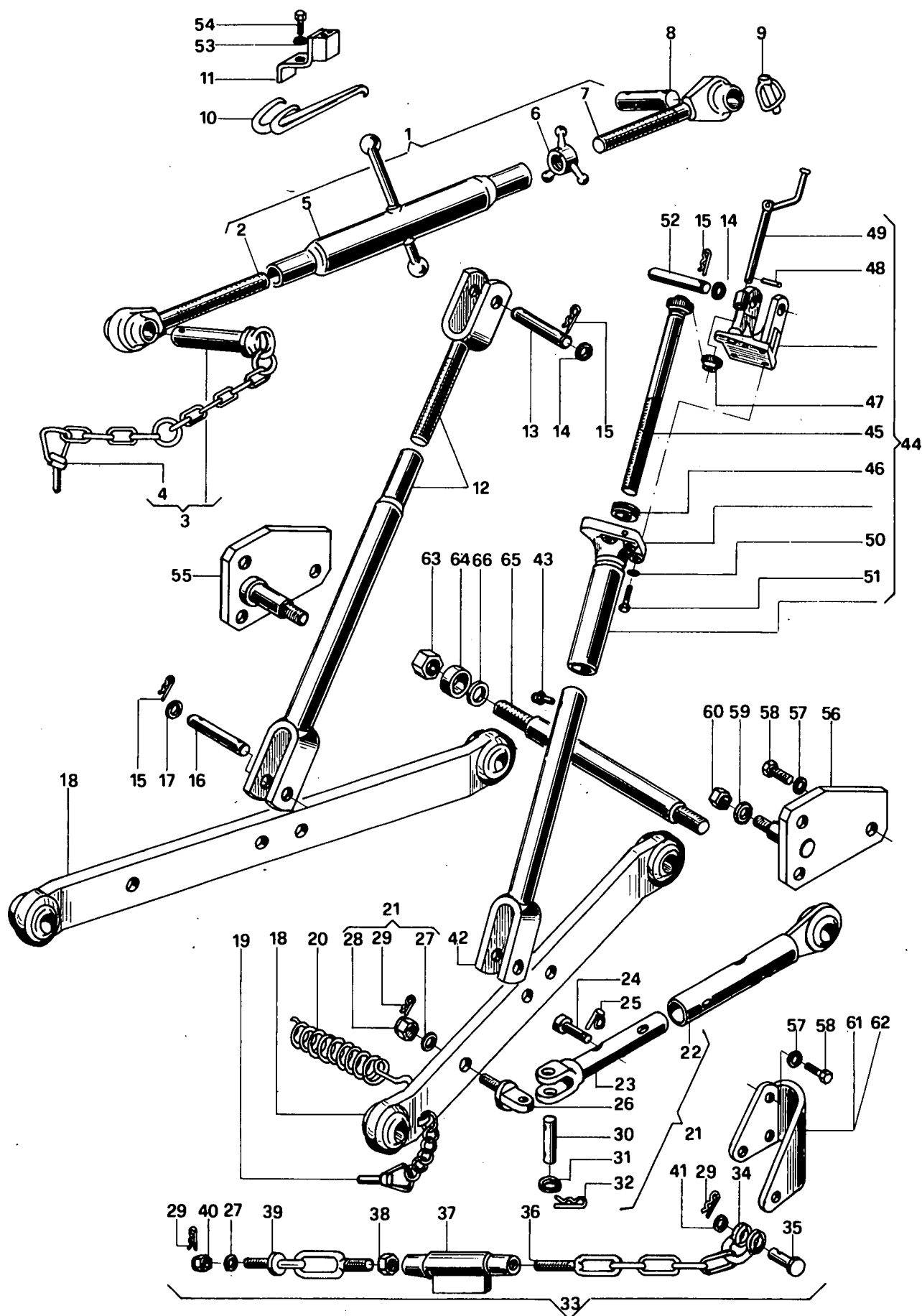
ATTACCO A 3 PUNTI

56008
Sgr.56009 Tav. 1
56011

Fig.	N. di ordinazione	QUANTITÀ		Denominazione
		60	70	
-	05.60.0850.6	1	-	Attacco 3 punti completo
-	05.60.0950.6	-	1	Attacco 3 punti completo
-	05.60.1350.6	-	1	Attacco 3 punti completo
1	05.60.0825.4	1	1	*Terzo punto
2	05.60.0826.0	1	1	**Puntone Dx.
3	05.60.0828.3	1	1	**Perno inferiore
4	05.60.0152.4	1	1	***Spina con catena
5	05.60.0825.2	1	1	**Manicotto
6	05.60.0124.0	1	1	**Dado
7	05.60.0827.0	1	1	**Puntone Sx.
8	70.11.9007.2	1	1	*Perno superiore
9	05.60.0152.3	2	2	*Spina a scatto
10	73.28.9023.2	1	1	*Molla
11	05.60.0854.2	1	1	*Squadretta
12	05.60.0813.2	1	1	*Tirante Sx.
13	70.11.9009.2	1	1	*Perno sup. Sx.
14	72.17.0011.2	6	6	*Rondella
15	70.15.9012.2	8	8	*Coppiglia
16	70.11.9010.2	2	2	*Perno inferiore
17	72.17.0012.2	4	4	*Rondella
18	05.60.0810.3	2	2	*Braccio post.
18	05.60.1310.3	-	2	*Braccio post.x pneux12x36
19	05.60.0152.4	2	2	**Spina con cat.
20	73.26.9016.1	1	1	*Molla bracci
21	05.60.0933.4	-	2	*Stabilizzatore rigido
22	05.60.0932.2	-	1	**Puntone ant.
23	05.60.0934.3	-	1	**Puntone post.
24	05.60.0956.2	-	1	**Perno
25	05.60.0955.3	-	1	**Spina
26	05.60.0957.0	-	1	**Golfare
27	73.24.9137.2	1	1	**Rondella
28	72.07.0209.2	-	1	**Dado
29	70.15.0310.2	2	1	**Coppiglia
30	70.11.0914.2	-	1	**Perno
31	72.16.0013.2	-	2	**Rondella
32	70.15.0512.2	-	2	**Coppiglia
33	05.60.0833.4	2	-	*Stabilizzatore completo
34	05.60.1151.0	1	-	**Forcellino
35	70.10.0614.1	1	-	**Perno
36	05.60.0432.3	1	-	**Tenditore ant.
37	05.60.1133.2	1	-	**Manicotto
38	72.06.0109.1	1	-	**Dado
39	05.60.0834.3	1	-	**Tenditore post.
40	72.07.0109.1	1	-	**Dado
41	72.17.0009.1	1	-	**Rosetta

56008
Sgr.56009 Tav. 1
56011

ATTACCO A 3 PUNTI



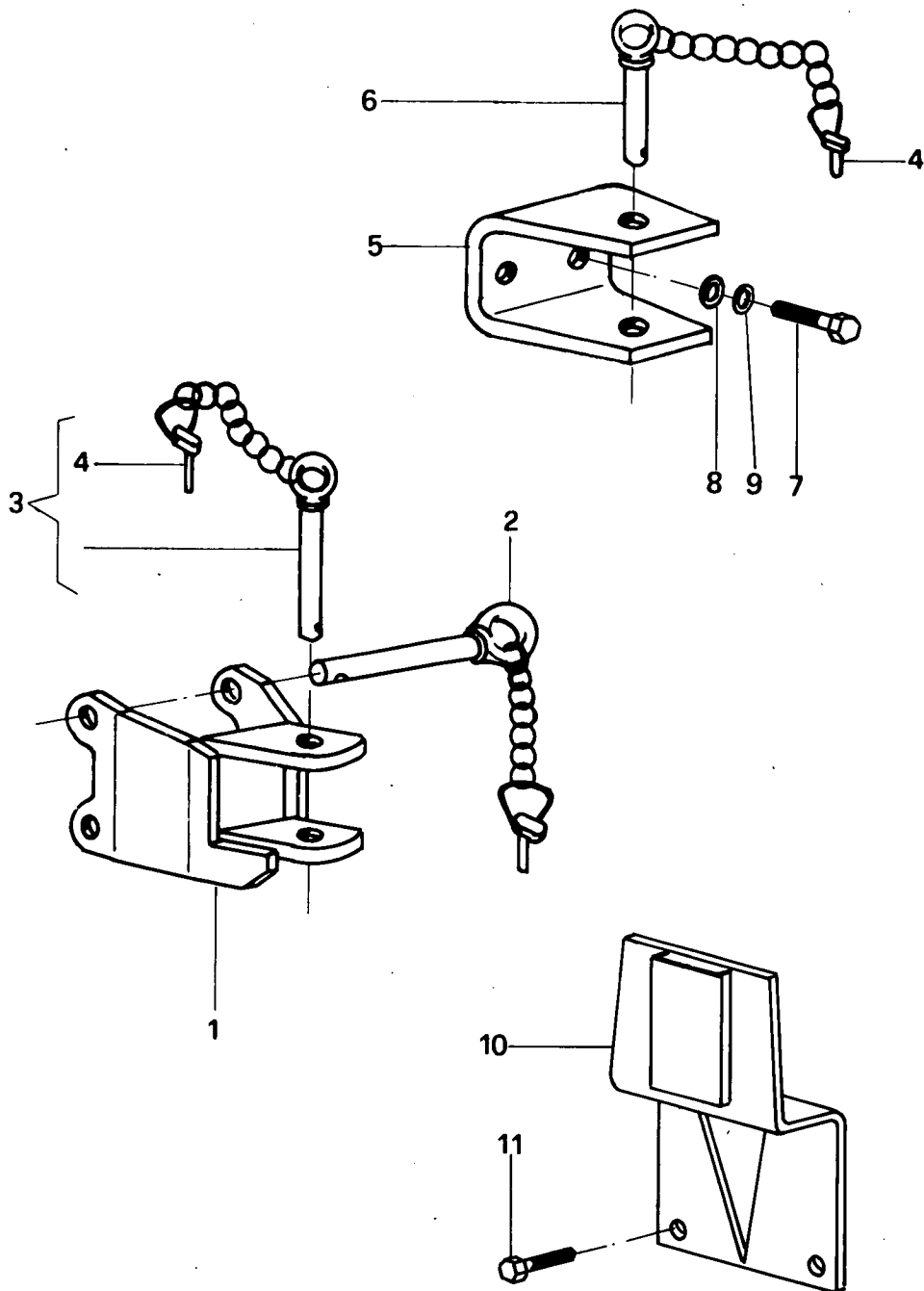
ATTACCO A 3 PUNTI

56008
Sgr.56009 Tav. 1
56011

Fig.	N. di ordinazione	QUANTITÀ		Denominazione
		60	70	
42	05.60.0814.2	1	1	*Forcella inf. Dx.
43	70.25.0105.2	1	1	*Ingrassatore
44	05.60.0815.4	1	1	*Tirante sup. Dx.
45	05.60.0816.0 44902697	1	1	**Vite registro
46	71.55.0006.0	1	1	**Cuscinetto
47	05.60.0817.0 44902700	1	1	**Pignone
48	70.01.0510.1	1	1	**Spina
49	05.60.0818.2	1	1	**Manovella
50	72.18.0006.1	4	4	**Rosetta
51	72.25.0319.1	4	4	**Vite
52	70.11.9008.2	1	1	*Perno sup. Dx.
53	72.18.0004.1	1	1	Rosetta
54	72.25.0205.1	1	1	Vite
55	05.60.0952.2	-	1	Piastra Sx.
56	05.60.0951.2	-	1	Piastra Dx.
57	72.18.0008.1	6	6	Rosetta
58	72.25.0513.1	6	6	Vite
59	73.24.9087.0	-	2	Distanziale
60	72.06.9056.2	-	2	Dado
61	05.60.0852.2	1	-	Piastra Dx.
62	05.60.0853.2	1	-	Piastra Sx.
63	72.06.9064.2	2	2	Dado
64	05.60.0953.0	2	2	Boccola
65	05.60.0851.0	1	1	Perno
66	73.24.9094.0	2	2	Distanziale

56102
Sgr.56202 Tav. 1
59917

GANCI TRAINO
SUPPORTO FRENO SERVIZIO



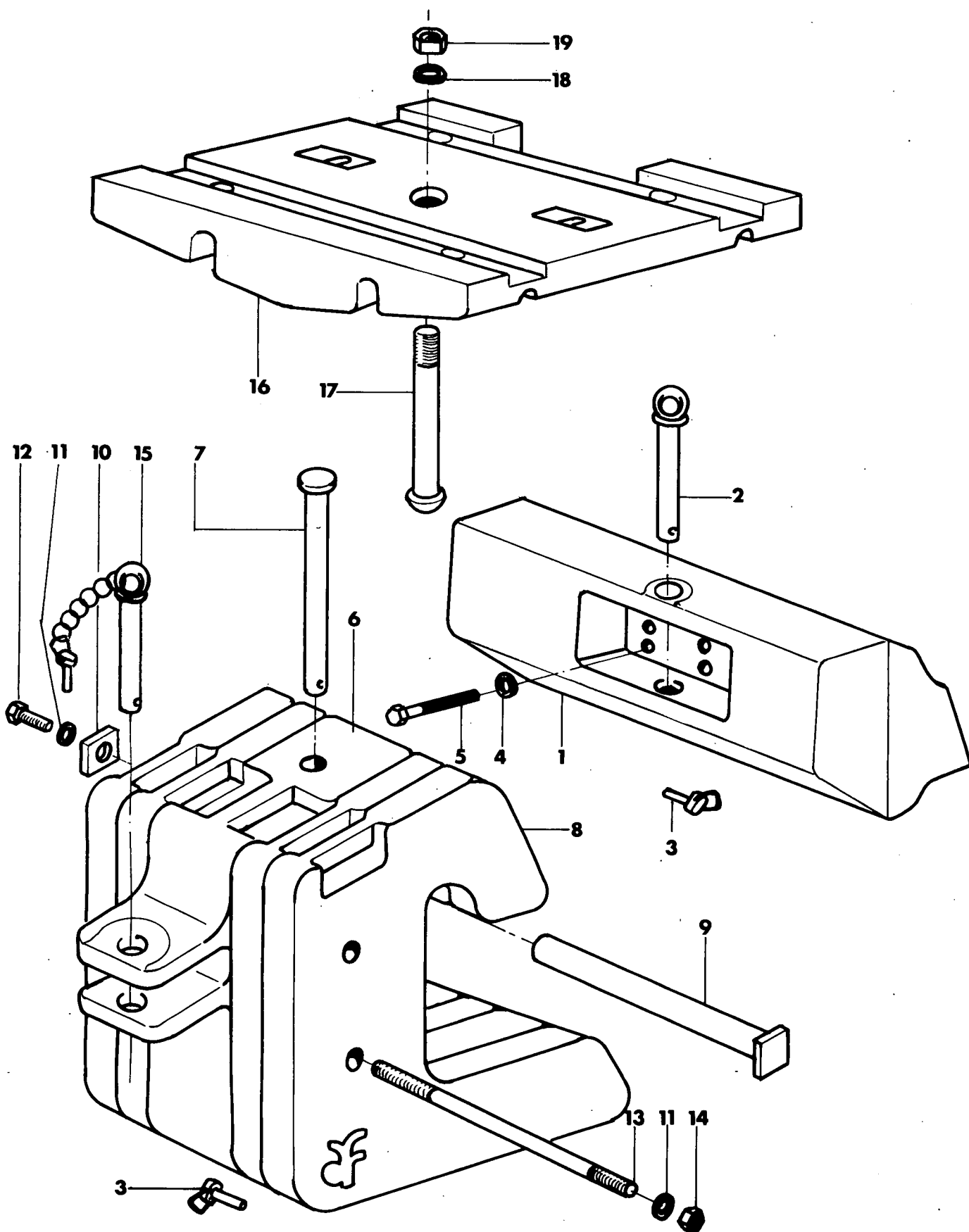
GANCI TRAINO
SUPPORTO FRENI SERVIZIO

56102
Sgr. 56202Tav. 1
59917

Fig.	N. di ordinazione	QUANTITÀ		Denominazione
			Base	
1	05.61.0250.2	1		Gancio traino post.
2	05.61.0251.3	2		Spina
3	05.61.0252.3	1		Perno
4	05.60.0152.4	2		*Spina con cat.
5	05.62.0110.0	1		Gancio traino ant.
6	05.62.0115.4	1		Perno
7	72.25.0613.1	2		Vite
8	72.16.0010.1	2		Rosetta
9	72.18.0009.1	2		Rosetta
10	05.99.1750.2	1		Supporto leve freno
11	72.25.0417.1	2		Vite

56807
Sgr. 56808 Tav. 1
56809

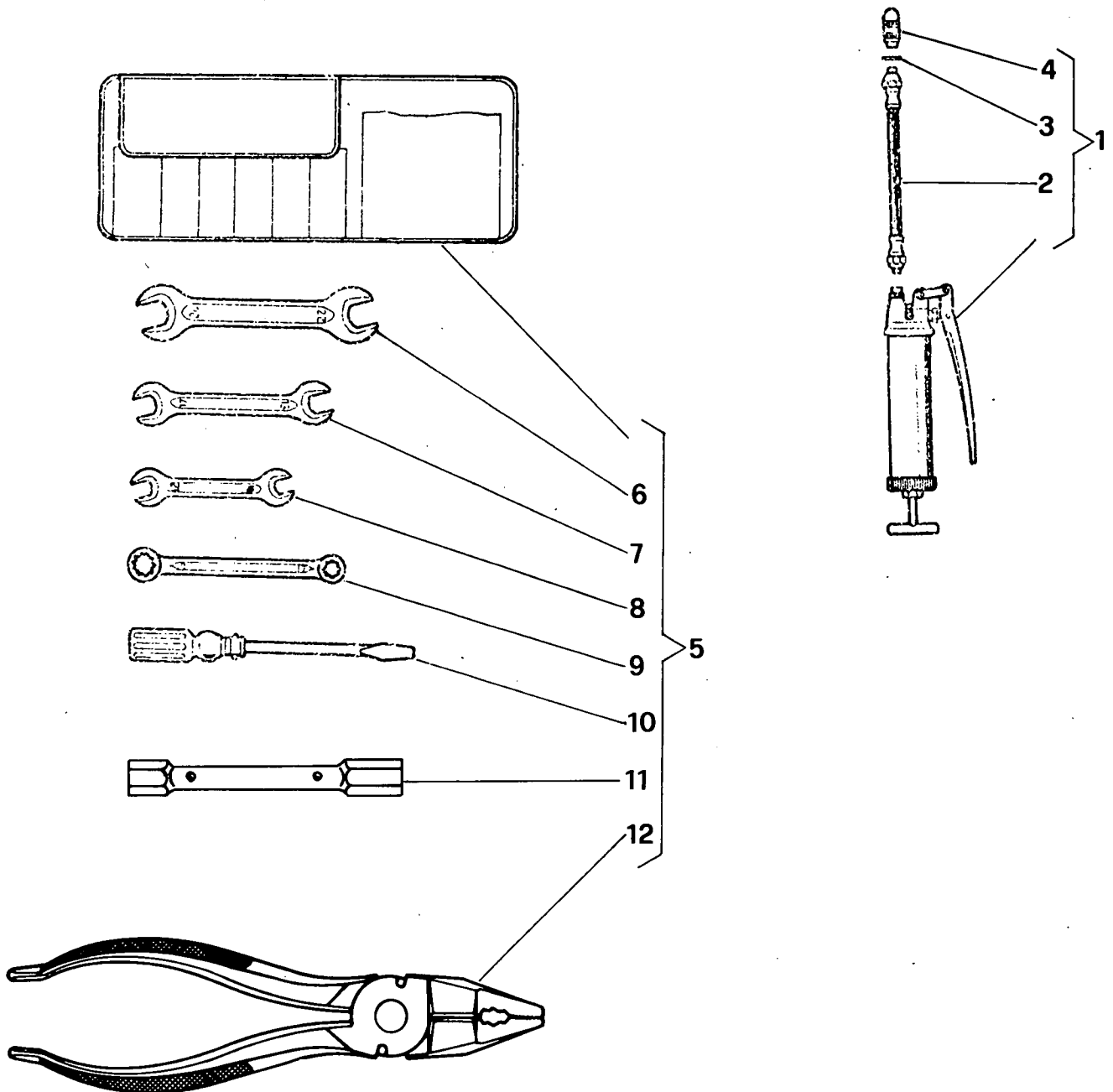
ZAVORRE



ZAVORRE

56807
Sgr. 56808 Tav. 1
56809

Fig.	N. di ordinazione	QUANTITÀ		Denominazione
			Base	
1	05.68.0850.0	<i>Li 984625</i>	1	Zavorra anteriore
2	05.68.0551.0		1	Perno traino
3	05.60.0152.3		1	Spina a scatto
4	72.16.0010.0		4	Rosetta
5	72.25.0623.1		4	Vite
6	05.68.0650.0		1	Zavorra ant.centrale
7	05.68.0654.2		1	Spinotto
8	05.68.0651.0		4	Zavorra
9	05.68.0950.2		1	Perno per zavorre
10	05.68.0656.0		1	Piastrina
11	72.16.0007.2		5	Rosetta
12	72.25.0407.2		1	Vite
13	05.68.0951.0		2	Tirante filettato
14	72.06.0107.2		8	Dado
15	05.68.0652.3		1	Perno gancio
16	05.68.0750.0		1	Zavorra interna
17	05.68.0751.2		1	Tirante
18	73.24.9123.0		1	Rosetta
19	72.06.0111.1		1	Dado



DOTAZIONI

Sgr. 56704 Tav. 1

Fig.	N. di ordinazione	QUANTITÀ Base	Denominazione
1	05.67.0120.4	1	Pompa ingrassaggio
2	05.67.0121.0	1	*Tubo
3	71.81.0205.0	2	*Guarnizione
4	05.67.0122.0	1	*Testina
5	05.67.0451.4	1	Borsa attr.compl.
6	05.67.0155.0	1	*Chiave 20-22
7	05.67.0154.0	1	*Chiave 16-17
8	05.67.0153.0	1	*Chiave 12-13
9	05.67.0152.0	1	*Chiave 10-11
10	05.67.0156.0	1	*Cacciavite
11	05.67.0450.0	1	*Chiave a tubo
12	05.67.0157.0	1	*Pinza