

610 A -
748-229



W 210
771 231

MANUEL
POUR L'USAGE
ET L'ENTRETIEN
DES MOTEURS
TYPES
112 - 112 BIS

AVANT-PROPOS

Vous venez de faire l'acquisition d'un moteur de notre fabrication.

Le choix judicieux des métaux employés, le fini des pièces obtenu grâce à l'outillage le plus perfectionné et aux multiples contrôles faits en cours et en fin de fabrication, en assurent une construction parfaite.

Sa conception est telle qu'il n'exige de votre part que très peu de soins pour son entretien.

Nous sommes certains qu'il vous donnera toute satisfaction.

N'oubliez pas que la durée et le bon fonctionnement de ce moteur dépendent essentiellement de la façon dont il sera conduit et des soins qui lui seront donnés. Nous vous demandons de lire attentivement cette notice, ou tout l'essentiel de ce qu'il faut savoir est indiqué.

Pour la révision et la réparation de votre moteur, consulter notre Agent. C'est un spécialiste qui connaît parfaitement bien nos moteurs, et il vous donnera rapidement satisfaction.

Toutefois, ceux de nos Clients qui n'auraient pas la possibilité de faire exécuter leurs réparations par l'un de nos Agents qualifiés pourraient s'adresser à nous, en nous indiquant le type et le numéro de leur moteur. Nous ne manquerons pas de les conseiller utilement.

CARACTERISTIQUES

TYPES DE MOTEURS		112	112 bis	
Alésage en mm.....		85	88	
Course en mm.....		88	90	
Cylindrée en cm ³		500	547	
Cycle.....		4 temps		
Puissance en ch.....		8	10	
Régime en tr/mn.....		2000	2000	
CAPACITES en litres	Essence.....	6,5	9,6	
	Huile	Exécution socle.....	1	1
		Exécution berceau.....	0,95	0,95
REGLAGES	CARBU- RATEUR	Buse.....	20	22
		Gicleur principal.....	105	120
		Gicleur ralenti.....	55	55
	ALLU- MAGE	Bougie champion type.....	L.90	L.90
		Ecartement pointes bougie.....	0,6	0,7
		Ecartement contact rupteur.....	0,4	0,4
	DISTRIBU- TION	Jeu à froid admission.....	0,20	0,20
		Jeu à froid échappement.....	0,25	0,25
		Ouverture admission - Avant P.M.H.	65,5	65,5
		Fermeture admission - Après P.M.B.	91,7	91,7
		Ouverture échappement - Avant P.M.B.....	104	104
		Fermeture échappement - Après P.M.H.....	52	52
Avance allumage - Avant P.M.H.		45	45	

NOTA - Les valeurs indiquées pour la distribution sont en mm et se mesurent sur la jante du volant, dont le diamètre est de 300 mm. A titre indicatif 1° représente 2,61 mm.

Ne jamais utiliser les moteurs au-dessous du régime de 1500 tr/mn

DESCRIPTION

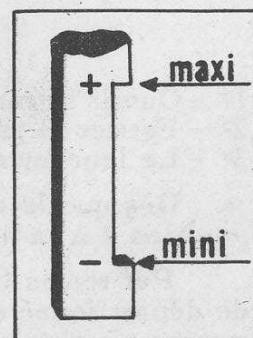
Sur les vues représentées pages 4 et 5 sont indiqués les organes et accessoires qui constituent les différents types de moteurs.

PREPARATION du MOTEUR

Avant de mettre en route, il faut s'assurer :

- 1° - que le niveau d'huile est normal
- 2° - que le réservoir contient du combustible
- 3° - que le filtre à air n'est pas colmaté
- 4° - que le dispositif de refroidissement n'est pas encrassé.

1. HUILE - Dévisser le bouchon de remplissage huile (4) qui se trouve à la partie supérieure du moteur entre le réservoir à essence et les boîtiers de culbuteurs.



Ajouter de l'huile jusqu'à ce que le niveau arrive à la limite du décrochement supérieur de la jauge.

Bien revisser le bouchon.

Il ne faut jamais, sous peine d'avaries graves, laisser descendre le niveau au-dessous d'un minimum qui est déterminé par la jauge (encoche inférieure de l'extrémité de jauge signe -).

Il ne faut pas non plus, lorsque l'on fait le plein d'huile, dépasser la hauteur du niveau maxi indiqué par la jauge sous peine d'incidents (encoche supérieure de l'extrémité de jauge signe +).

Dans le cas de marche continue, vérifier le niveau toutes les huit heures. Dans tous les cas à chaque mise en route.

Utiliser des huiles de bonne qualité, nous recommandons :

Marque des huiles recommandées	SHELL	MOBIL OIL
ETE	X 100 - 30	Mobil oil A
HIVER	X 100 - 10	Mobil oil Arctic spécial

VIDANGE : Vidanger 30 heures après la première mise en service, ensuite la périodicité des vidanges est toutes les 70 heures.

II - ESSENCE : Retirer le bouchon 6. Faire le plein du réservoir avec un entonnoir muni d'un filtre.

Le filtre est indispensable pour éviter l'arrêt du moteur par gicleur bouché, éviter également l'usure des segments, du piston ou du cylindre, ainsi que le grippage du robinet.

III - FILTRE A AIR : Ce filtre 11 doit être nettoyé, en principe chaque semaine (plus souvent et même deux fois par jour si le moteur travaille dans un air chargé de poussière).

Pour plus de détails, se reporter aux instructions apposées sur le filtre.

Dans les cas d'utilisation en atmosphère particulièrement poussiéreuse telle que moteurs équipant des machines de récoltes nous conseillons le remplacement du filtre à air de série par un filtre à air à bain d'huile dont les instructions de nettoyage sont indiquées sur le filtre lui-même à savoir :

- de changer l'huile de la cuve tous les jours et même deux fois par jour dans certains cas et d'autre part, de nettoyer l'élément filtrant à l'essence.

IV - DISPOSITIF DE REFROIDISSEMENT : Comme il a été signalé au paragraphe « filtre à air » concernant les moteurs utilisés sur des machines de récolte, bien souvent l'ensemble du dispositif de refroidissement (ailettes du volant, volute, ailettes cylindre, culasse) peut se trouver obstrué soit par de la menu paille, herbe, etc, qui nuisent au bon refroidissement du moteur et provoquent son échauffement pouvant entraîner éventuellement le grippage du piston dans le cylindre.

C'est pourquoi nous conseillons également de maintenir en parfait état de propreté cet ensemble.

MISE EN MARCHÉ

- 1° - Ouvrir le robinet d'essence;
- 2° - Fermer le papillon de départ en amenant le levier 12 à la position 1;
- 3° - Le lancement se fait soit à la cordelette, soit à la manivelle.

Dès que le moteur est parti, ramener le levier du papillon de départ 12 de la position 1 à la position 2.

Par temps froid, si le moteur a des ratés, il convient de laisser le papillon de départ fermé ou demi-fermé, le moins longtemps possible, jusqu'à ce que le moteur ait obtenu une marche régulière.

Lorsque le moteur est chaud, il est inutile et même défavorable de fermer le papillon, de départ à la mise en route.

REGLAGE DE LA VITESSE

Sur le côté gauche du carter-cylindre est placé le levier de changement vitesse (3). Ce levier permet suivant la position qu'il occupe, d'obtenir une vitesse comprise entre les minima et maxima autorisés (voir tableau caractéristiques).

Pour augmenter la vitesse tourner le levier dans le sens des aiguilles d'une montre ; pour réduire la vitesse, tourner le levier dans le sens inverse.

Avant de déplacer le levier (3) dégager le téton qui est solidaire du trou du secteur dans lequel il est engagé, amener le levier à la position voulue et introduire le téton dans le trou du secteur correspondant.

Lorsqu'on procède au réglage de la vitesse pour ajuster celle du moteur en fonction de la machine conduite, il est nécessaire, lors de cette opération, de vérifier que le moteur n'est pas en surcharge pour la vitesse déterminée.

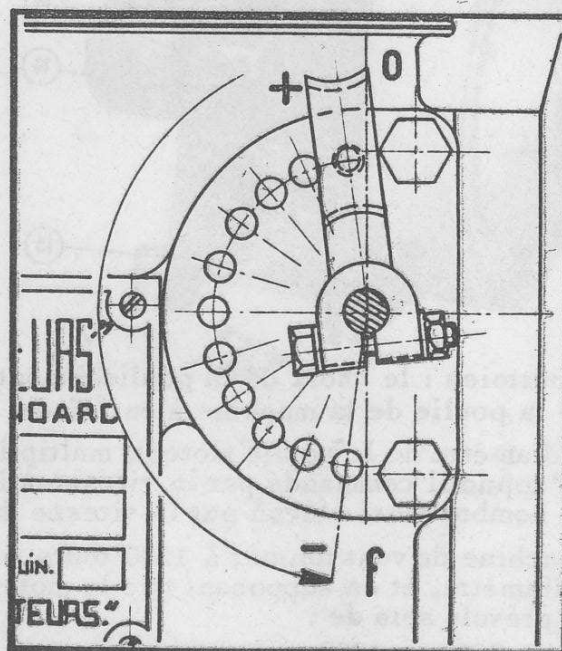
- a) Le moyen de vérifier que le moteur n'est pas surchargé par la machine qu'il entraîne consiste à agir manuellement sur le levier de commande papillon et vérifier si la vitesse augmente, s'il n'en est pas ainsi c'est que le papillon est à pleine ouverture et ceci est le signe que le moteur est en surcharge donc mal utilisé.
- b) Pour la position choisie, la vitesse reste constante quelle que soit la puissance demandée au moteur, à condition que cette puissance soit inférieure à la puissance maxima développée à la vitesse considérée.

Si l'on dépasse la puissance maxima possible du moteur, il est surchargé et sa vitesse diminue. Il travaille donc dans de mauvaises conditions qui peuvent entraîner une usure rapide et anormale.

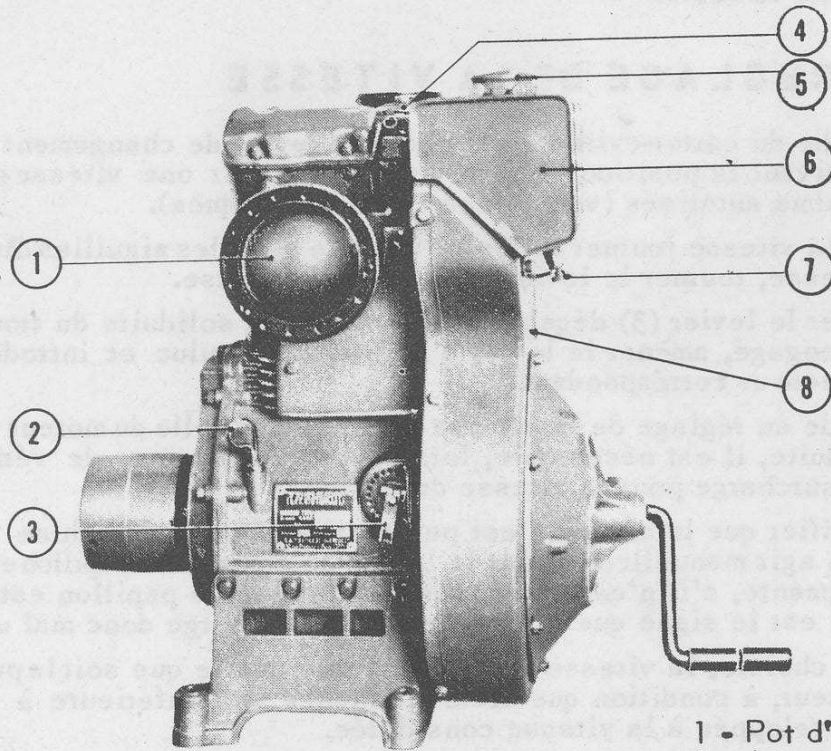
- c) Dans le cas particulier utilisation groupe moto-pompe, la question d'ajuster la vitesse fonction des conditions d'utilisation, s'effectue de la manière suivante:

Procéder à la mise en marche du moteur, le levier de réglage étant positionné au régime maximum comme représenté sur croquis ci-dessous ; régler l'installation hydraulique pour les caractéristiques désirées; après cette opération, vérifier que le moteur n'est pas en surcharge c'est-à-dire n'a pas baissé de régime. Pour cela agir sur le levier réglage vitesse dans le sens O.F.

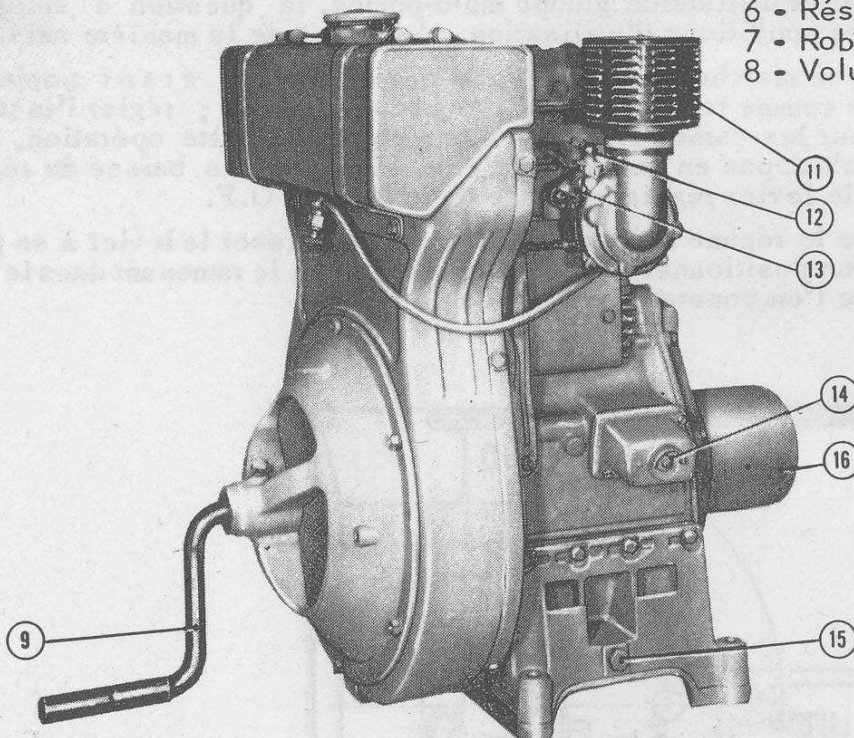
Si l'on constate que le régime baisse immédiatement, laisser le levier à sa position d'origine ; sinon positionner le levier de vitesse en le ramenant dans le sens O.F. jusqu'à ce que l'on constate une baisse de régime.



TYPE 112



- 1 - Pot d'échappement
- 2 - Jauge d'huile
- 3 - Levier du réglage de vitesse
- 4 - Remplissage d'huile et reniflard
- 5 - Bouchon du réservoir à essence
- 6 - Réservoir à essence
- 7 - Robinet d'essence
- 8 - Volute de refroidissement



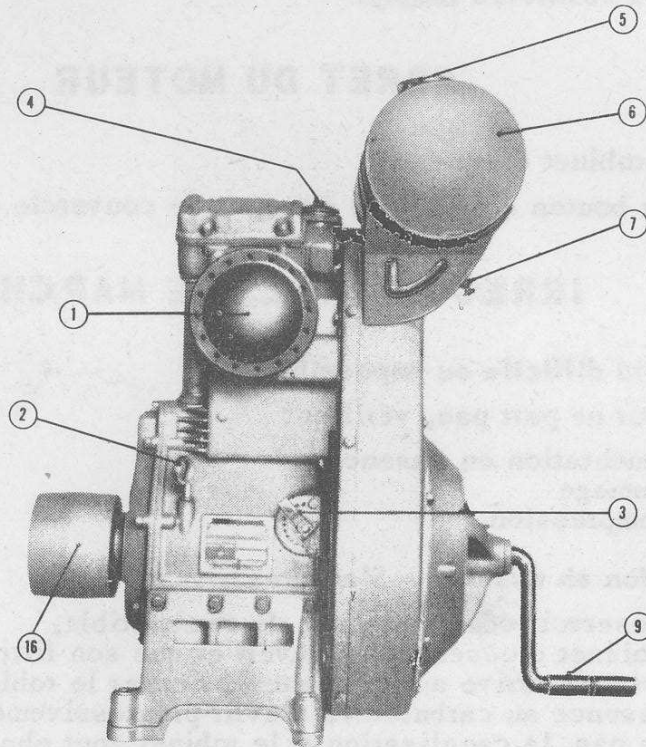
d) Entraînement par courroies : le choix de la poulie à monter sur le moteur dépend de la vitesse et de la poulie de la machine à entraîner.

Pour déterminer le diamètre de la poulie moteur, multiplier le diamètre de la poulie montée sur l'appareil commandé par la vitesse à laquelle cet appareil tourne et diviser le nombre ainsi obtenu par la vitesse du moteur.

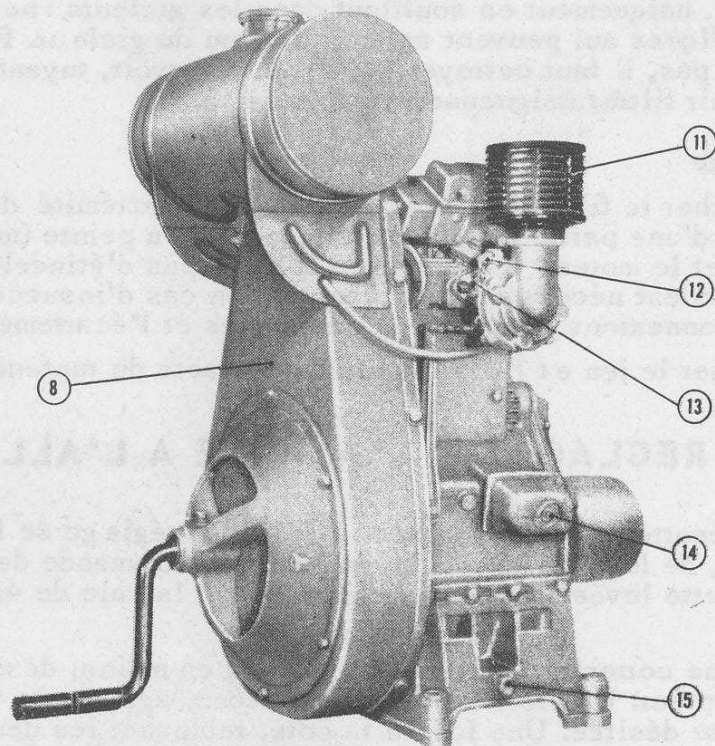
EXEMPLE : Pour une machine de vantage tourner à 1200 tours par minute et possédant une poulie de 200 mm de diamètre, et en supposant que le moteur tourne à 2000 tr/mn le diamètre de la poulie à prévoir sera de :

$$\frac{200 \times 1200}{2000} = 120 \text{ mm}$$

TYPE 112 bis



- 9 - Manivelle de lancement
- 11 - Filtre à air
- 12 - Levier de papillon de départ
- 13 - Carburateur
- 14 - Bouton d'arrêt
- 15 - Bouchon de vidange
- 16 - Poulie



Les diamètres calculés doivent être majorés de 5 % pour tenir compte du glissement de la courroie.

Pour obtenir une installation qui donne entière satisfaction, il faut :

- 1° - que la puissance du moteur à la vitesse utilisée soit toujours supérieure à celle absorbée par la machine entraînée.
- 2° - que le moteur tourne entre les minima et maxima de vitesse autorisée.
- 3° - que l'arc d'enroulement sur la petite poulie soit d'au moins un tiers de circonférence 120°.

- 4° - utiliser des poulies d'aussi grand diamètre que possible.
- 5° - utiliser des courroies larges.

ARRET DU MOTEUR

Fermer le robinet d'essence.

Pousser le bouton d'arrêt (14) situé sur le couvercle du boîtier de rupteur.

IRREGULARITES DE MARCHE

1° - Départ à froid difficile ou impossible

Si le moteur ne part pas, vérifier :

- I - L'alimentation en essence
- II - L'allumage
- III - La compression.

1° Alimentation en essence - S'assurer :

- Que le réservoir contient assez de combustible,
- Que le robinet d'essence est ouvert et que son filtre n'est pas obstrué,
- Que l'essence arrive au carburateur. Fermer le robinet, enlever le tube d'arrivée d'essence au carburateur. Ouvrir progressivement le robinet. Si l'essence ne coule pas, la canalisation et le robinet sont obstrués, déboucher et nettoyer.
- Que les gicleurs ne sont pas bouchés. Démonter, vérifier et déboucher s'il y a lieu, uniquement en soufflant dans les gicleurs : *nepas faire usage d'objets métalliques* qui peuvent agrandir le trou du gicleur. Pour que cela ne se produise pas, il faut nettoyer avec soin réservoir, tuyauterie et carburateur et, à l'avenir filtrer soigneusement l'essence.

II - Allumage

- a) Détacher le fil de la bougie, approcher l'extrémité dénudée du fil à 2 mm environ d'une partie métallique du moteur non peinte (mise à la masse) et faire tourner le moteur à la main. S'il n'y a pas d'étincelle vérifier l'état du fil et, si cela est nécessaire, le changer. En cas d'insuccès, vérifier la propreté des connexions, l'oxydation des bornes et l'écartement des contacts du rupteur.
- Vérifier le jeu et l'oxydation des contacts du rupteur (0,4 mm).

REGLAGE DE L'AVANCE A L'ALLUMAGE

- 1° - Régler l'écartement des contacts à 4/10. Ce réglage se fait en tournant le moteur à la main, de façon à amener le poussoir de commande de rupteur à sa levée maximum. A cette levée maximum, on doit passer la cale de 4/10 entre les grains du contact.

S'il y a une correction à opérer en plus ou en moins, desserrer les deux vis de fixation du rupteur. Une fois ces vis desserrées, agir sur la vis excentrique pour obtenir la cote désirée. Une fois à la cote, rebloquer les deux vis de fixation du support de rupteur.

- 2° - Verrouiller le volant à la position d'allumage, cette position se fait en se servant d'une broche de 6 mm que l'on engage dans un trou prévu sur le plateau côté volant lequel trou est situé vers le levier de commande de papillon.

Après avoir engagé la broche dans ce trou, on tourne le moteur à la main, jusqu'à ce que l'on retrouve le trou de référence dans le volant (faire attention, bien entendu, de faire cette opération dans la position de compression).

- 3° - Une fois les opérations 1 et 2 terminées, vérifier que le poussoir commence à décoller les grains de contact au point allumage, sinon agir sur le poussoir de réglage situé juste au-dessus du poussoir de commande.

Pour agir sur ce poussoir, débloquer le contre-écrou et ensuite, à l'aide d'une clé de 10, agir sur le poussoir pour amener le décollage des contacts au point voulu.

Une fois cette opération terminée, bloquer le contre-écrou de poussoir de réglage. En cas d'insuccès, consulter notre Agent.

b) Si on obtient des étincelles à l'opération a), retirer la bougie du cylindre, la monter sur son fil, mettre le culot à la masse et faire tourner le moteur à la main. Si l'on obtient pas d'étincelles, nettoyer les pointes, vérifier leur écartement (0,4mm). Sans résultat, changer la bougie.

III - Compression

Le manque de compression peut provenir des soupapes, des segments, du piston ou du cylindre. Consulter notre Agent.

2° - Départ à chaud difficile ou impossible

L'utilisation du dispositif de départ avec moteur chaud peut rendre le départ difficile par excès d'essence. Fermer le robinet d'essence et mettre en route, papillon de départ à la position 2. Dès que le moteur est parti, ouvrir progressivement le robinet du réservoir.

3° - Mauvais ralenti

Vérifier :

- a) que le gicleur de ralenti n'est pas bouché,
- b) qu'il n'y a pas de rentrée d'air additionnel, qui se manifeste par des retours au carburateur. Dans ce cas contrôler :
qu'il n'y a pas un jeu excessif à l'axe du papillon,
que le joint du carburateur n'est ni détérioré ni mal serré,
que la bride du carburateur n'est pas fendue.
- c) Vérifier l'écartement des pointes de bougie (

4° - Mauvaises reprises

Le moteur étant à vide, ne reprend pas franchement son régime, quand on le met en charge. Cela peut provenir de ce que :

- le moteur est surchargé : réduire la charge
- la timonerie de commande du papillon présente un point dur : vérifier les articulations et voir si le papillon ouvre à fond.
- le gicleur est partiellement bouché : le nettoyer;
- la goubie est défectueuse : la remplacer.
- les contacts du rupteur sont oxydés ou trop écartés : les toiler et ramener à l'écartement prévu : 0,4 mm.

5° - Le moteur chauffe

S'assurer :

- que le dispositif de refroidissement n'est pas encrassé, le nettoyer,
- que le pot d'échappement n'est pas bouché, démonter et nettoyer,
- que le réglage du carburateur n'a pas été modifié (voir réglage page 1).

Utiliser de l'huile de graissage de bonne qualité et maintenir le niveau.

6° - Remontées d'huile

Se manifestent par une fumée bleue à l'échappement, en particulier aux reprises. Elles sont dues soit à l'usure du piston, segments ou cylindre, dans ce cas faire réviser le moteur par un Agent de notre marque, ou soit à un niveau d'huile exagéré, vérifier niveau et rétablir si besoin est.

GRAISSAGE des EMBRAYAGES, EMBRAYAGES-REDUCTEURS et REDUCTEURS, EMBRAYAGES SIMPLES

Embrayage :

Aucun graissage spécial n'est à prévoir, l'embrayage étant lubrifié par les projections de l'huile contenue dans le carter moteur qui est en communication avec le carter d'embrayage.

Réducteurs simples (sauf réducteur 1/4) :

Il n'y a aucun graissage particulier à prévoir, la lubrification du réducteur étant obtenue par les projections de l'huile contenue dans le carter moteur, qui est en communication avec le carter réducteur.

Embrayages-réducteurs (sauf réducteur 1/4) :

Un graisseur Stauffer placé à la partie supérieure du réducteur permettra la lubrification des roulements à l'aide de graisse consistante genre compound. Lors du montage en usine, le réducteur est graissé normalement, mais il y aura lieu de procéder au graissage des bouchons Stauffer et de les visser de temps en temps (environ toutes les 10 heures de marche) afin que la graisse s'écoule jusqu'aux deux roulements.

Réducteurs simples et embrayages-réducteurs 1/4 :

Le carter du réducteur 1/4 étant indépendant, le garnir d'une huile de qualité identique à celle utilisée pour le moteur. Remplir le réducteur par le bouchon situé à la partie supérieure jusqu'à ce que l'huile commence à s'écouler par le bouchon de niveau placé sur le côté et en bas du carter. Vidanger le réducteur toutes les 3 vidanges du moteur. Vérifier le niveau à chaque vidange du moteur.

PRECAUTIONS A PRENDRE POUR LA MISE EN CHOMAGE D'UN MOTEUR A ESSENCE

Lorsque l'on prévoit de ne pas se servir d'un moteur pendant un certain temps, il y a lieu de prendre quelques précautions ; à savoir :

- 1°) Introduire par l'orifice de la bougie une petite quantité d'huile (environ la valeur d'une demi-cuillerée à soupe) dans le carter-cylindre.
- 2°) Tourner ensuite à la main quelques tours, de façon à bien enduire la chemise et le piston de l'huile introduite.
- 3°) Amener le moteur sur le temps de compression de façon que les **soupapes soient fermées**, évitant ainsi l'introduction d'air humide à l'intérieur du moteur.

Il y a également une autre recommandation à faire si l'utilisateur à la possibilité de se procurer l'huile dont il est préconisé l'emploi. En effet, les Maisons SHELL et MOBIL OIL ont mis sur le marché des huiles antirouille éthylhydrofuges qui, utilisées avant l'arrêt du moteur, évitent à celui-ci tous inconvénients de rouille en particulier piqûres de rouille sur les roulements et sur le vilebrequin.

La manière d'utilisation est la suivante :

- Vidanger l'huile normale contenue dans le moteur
- Remplacer par l'huile « ENSIS » SHELL ou « MOBILKOTE 503 » MOBIL OIL.
- Faire tourner le moteur pendant quelques minutes (environ 5 à 10 minutes). Arrêter le moteur. Amener ce dernier sur le temps de compression pour que les **soupapes soient fermées**.

A la remise en route, il n'y a aucun inconvénient à faire tourner le moteur pendant un certain temps avec l'huile « ENSIS » ou « MOBILKOTE » (environ 1/2 heure à 1 heure. Vidanger cette huile et la remplacer par l'huile normalement prévue).

NUMEROTAGE DES PIÈCES

Les pièces détachées doivent être désignées sur les bons de commande **uniquement par leurs numéros.**

Ci-dessous les indications facilitant la lecture de ces numéros :

1 - NUMERO SIMPLE :

Exemple : (planche 7)

N° 2287 = 1 axe

Le numéro désigne la pièce.

Si un numéro désigne sur la planche plusieurs pièces (deux, trois ou plus) cela veut dire que, sous ce numéro, seront expédiées les deux trois pièces ou plus désignées par ledit numéro.

Exemple : (planche 6)

N° 2.253 = 1 corps de régulateur complet

2 - NUMERO SUIVI D'UNE LETTRE :

Les pièces désignées par les numéros suivis d'une lettre entrent dans la composition d'ensembles comme défini au paragraphe 3.

Elles sont également vendues seules.

Exemple : (planche 7)

N° 2288 (B) = 1 feutre

N° 50748 (C) = 1 vis

3- NUMERO **ENCADRE** : (Désigne les pièces composées).

Ces numéros sont suivis d'une ou plusieurs lettres. Cela signifie que la pièce composée est venue montée avec toutes les pièces simples de la planche dont le numéro est suivi de la même lettre.

Exemple : (planche 1)

N° 4.065 (B)

1 Socle monté avec :

1 joint N° 823 (B)

1 bouchon de vidange

N° 20.751 (B)

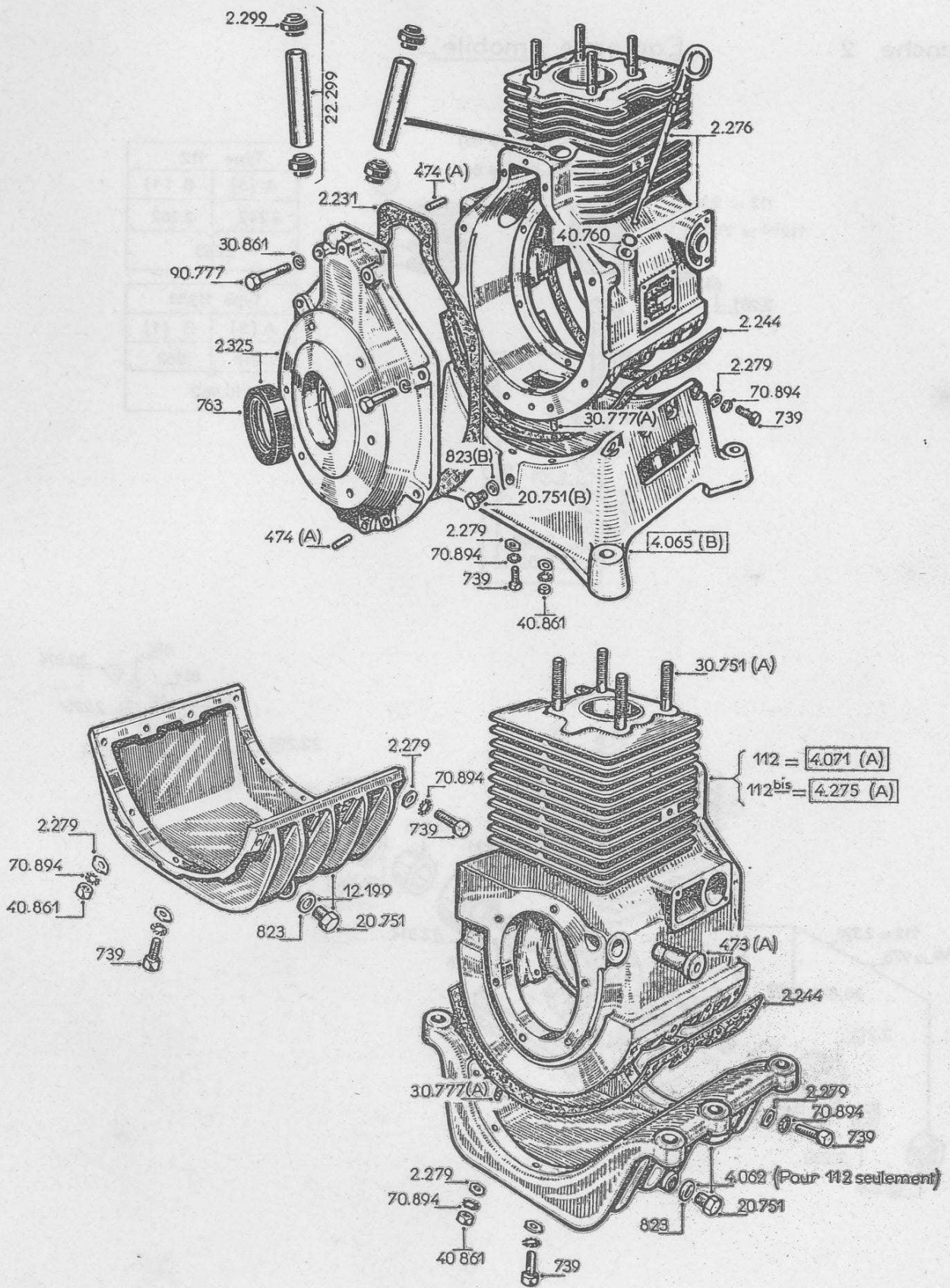
4 - NOTA :

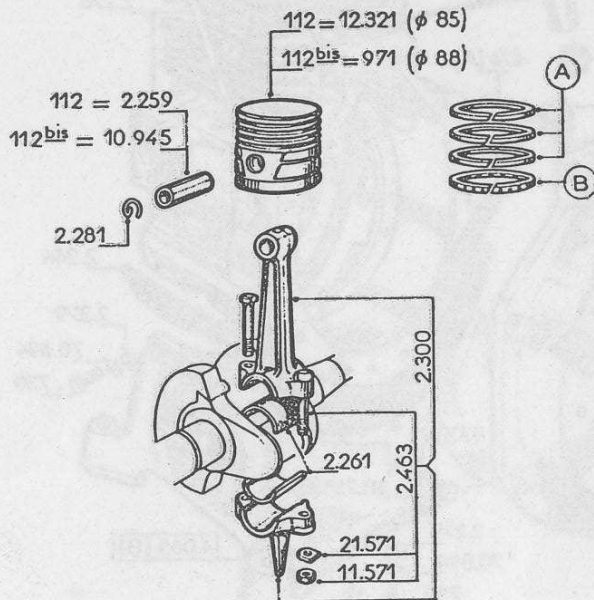
Les lettres qui suivent les numéros ont uniquement pour objet de faciliter la lecture des planches.

Seul le numéro de la pièce doit être indiqué sur le bon de commande

DESIGNATION DES PLANCHES

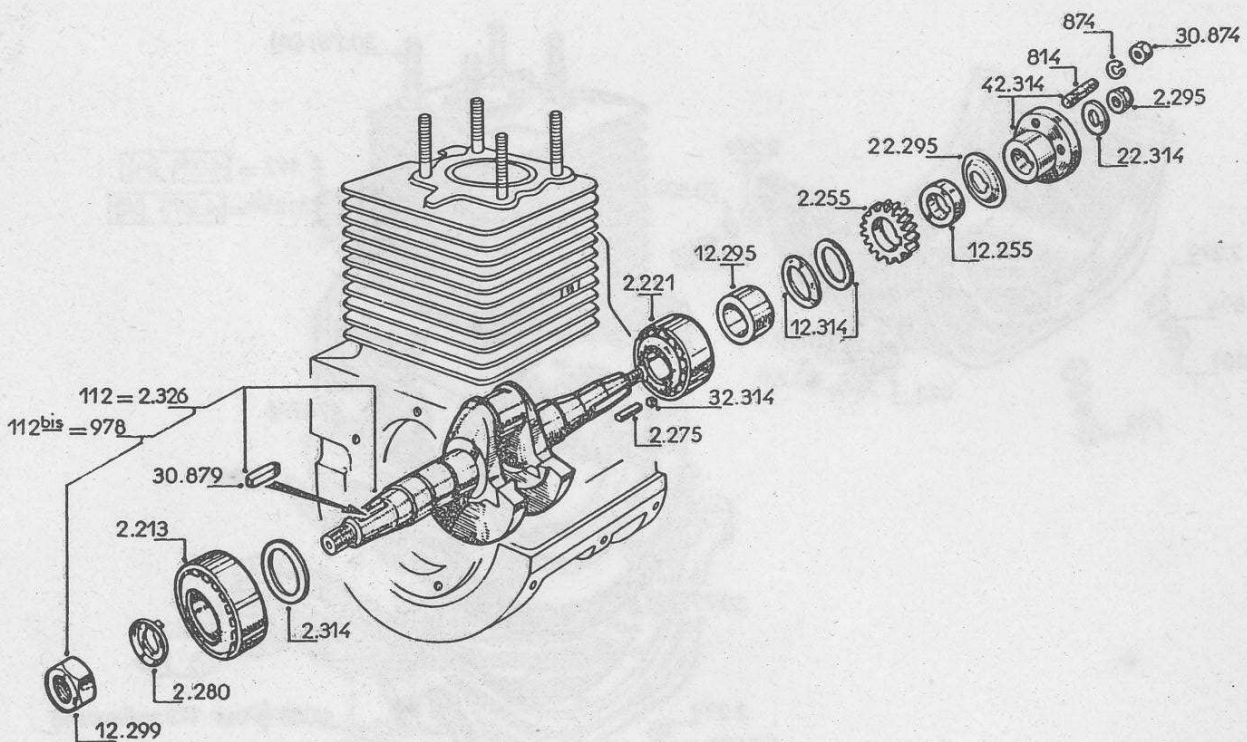
Planches N°		Pages
1	CARTER _____	11
2	EQUIPAGE MOBILE _____	12
3	DISTRIBUTION _____	13
4	ALLUMAGE (volant) _____	14
5	ALLUMAGE (rupteur) _____	15
6	REGULATION _____	16
7	CULASSE _____	17
8	ALIMENTATION-REFROIDISSEMENT (112) _____	18
9	ALIMENTATION-REFROIDISSEMENT (112bis) _____	19
9(A)	CARBURATEUR 28 RXZ _____	20
10	FILTRES-ECHAPPEMENT _____	21
11	MISE EN MARCHÉ _____	22
12	EMBRAYAGE SIMPLE _____	23
13	REDUCTEUR SIMPLE 3/5 - 3/4 _____	24
14	REDUCTEUR SIMPLE 1/4 _____	25
15	EMBRAYAGES-REDUCTEURS 3/5 - 3/4 - 1/4 _____	26

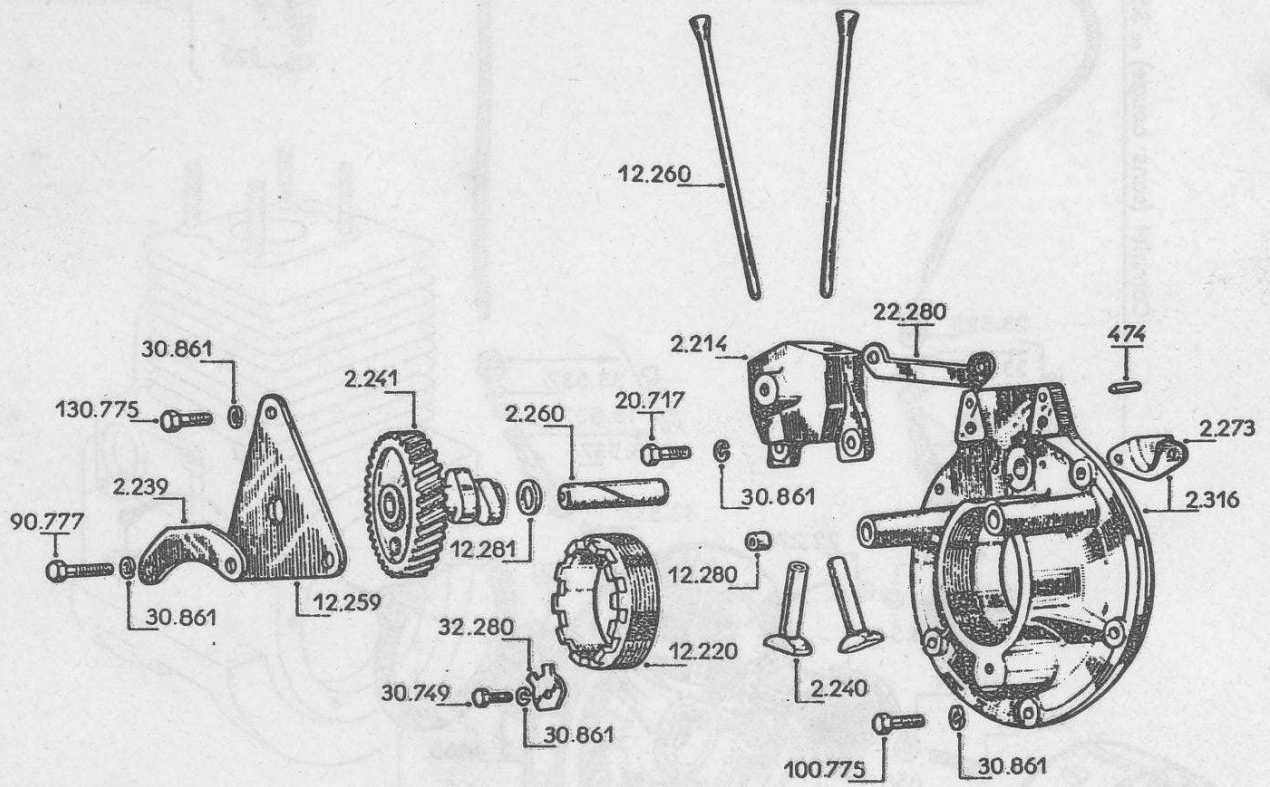


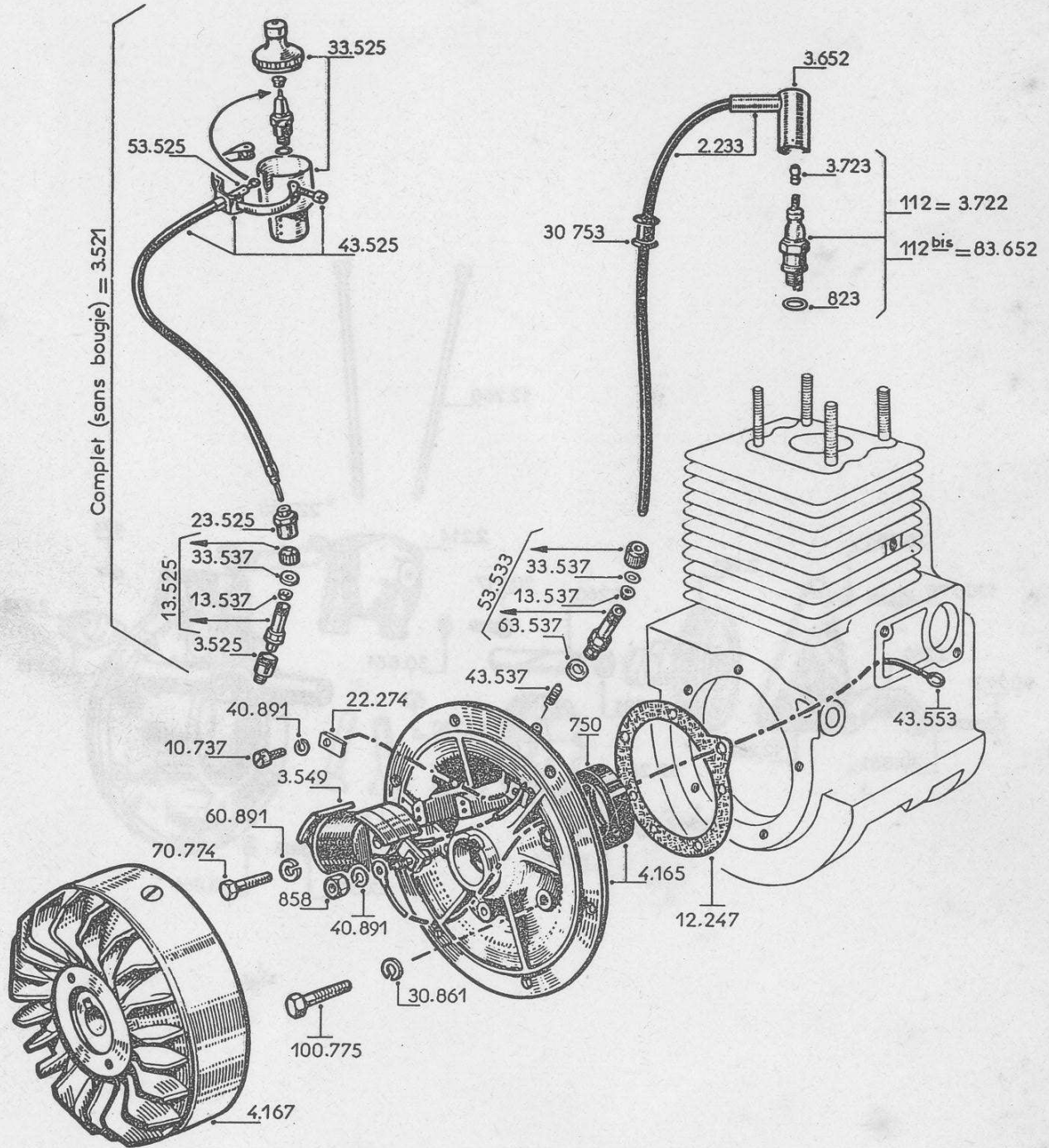


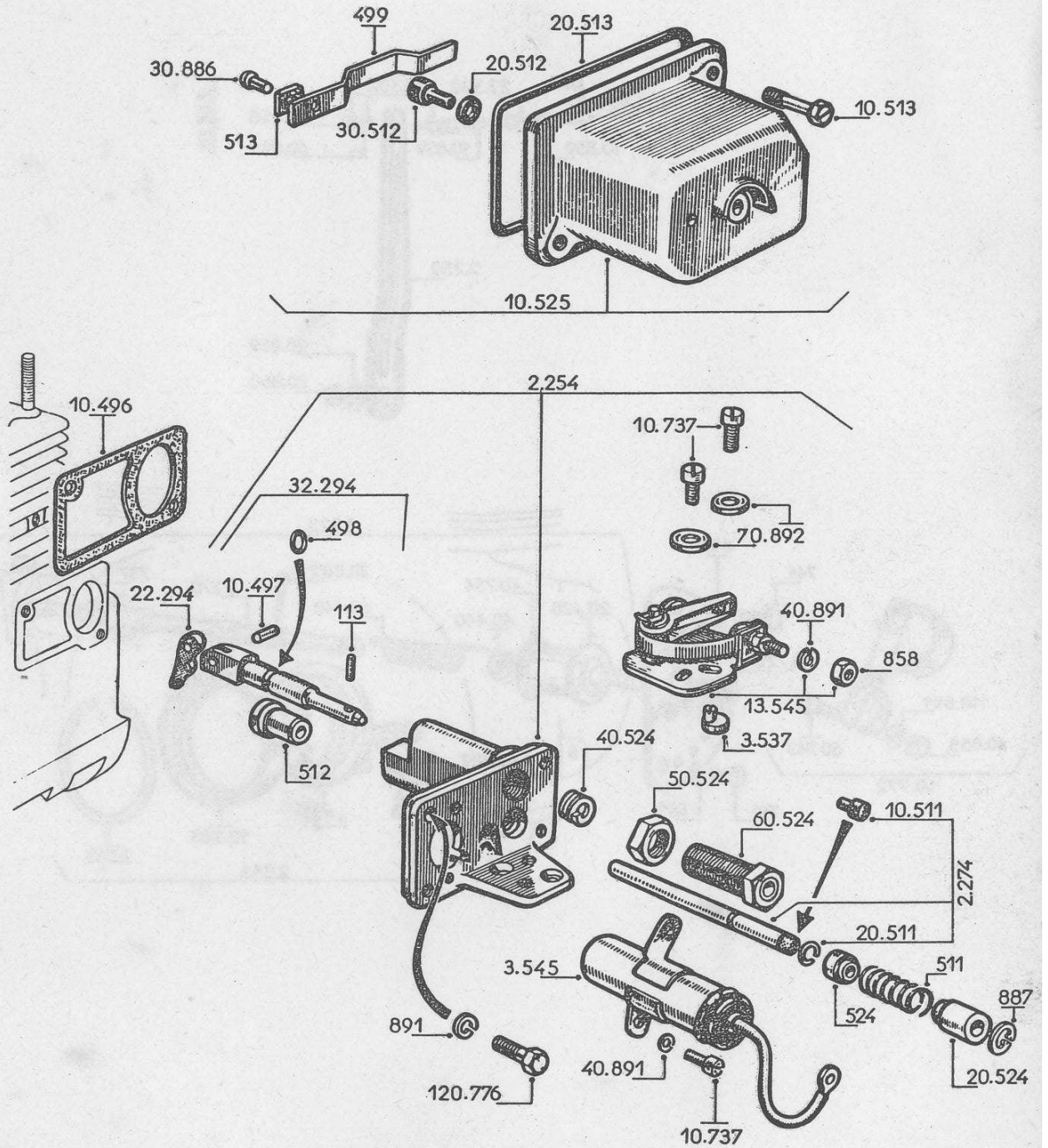
Type 112	
A (3)	B (1)
2.242	2.262
2.263	

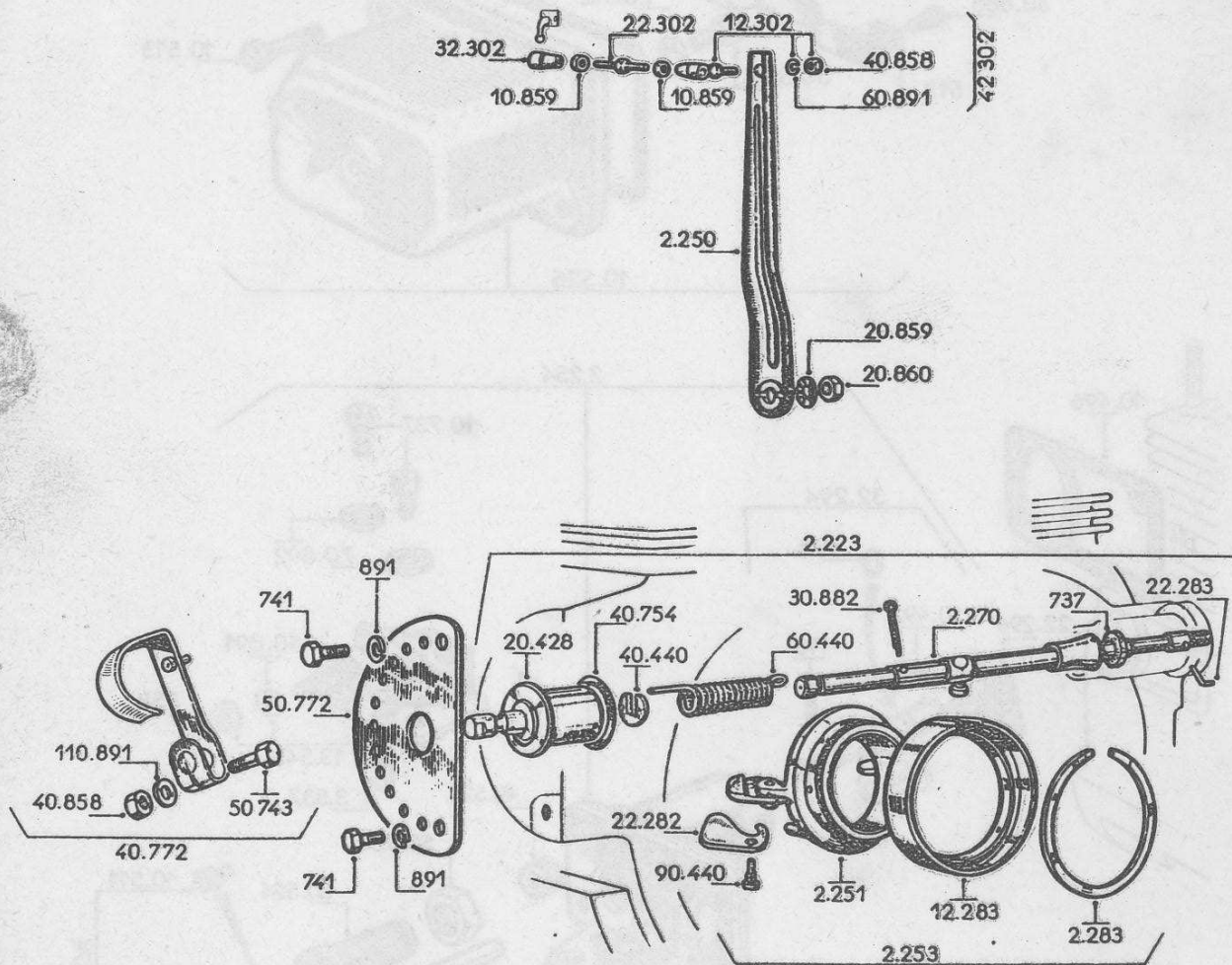
Type 112bis	
A (3)	B (1)
10.946	962
10.962	





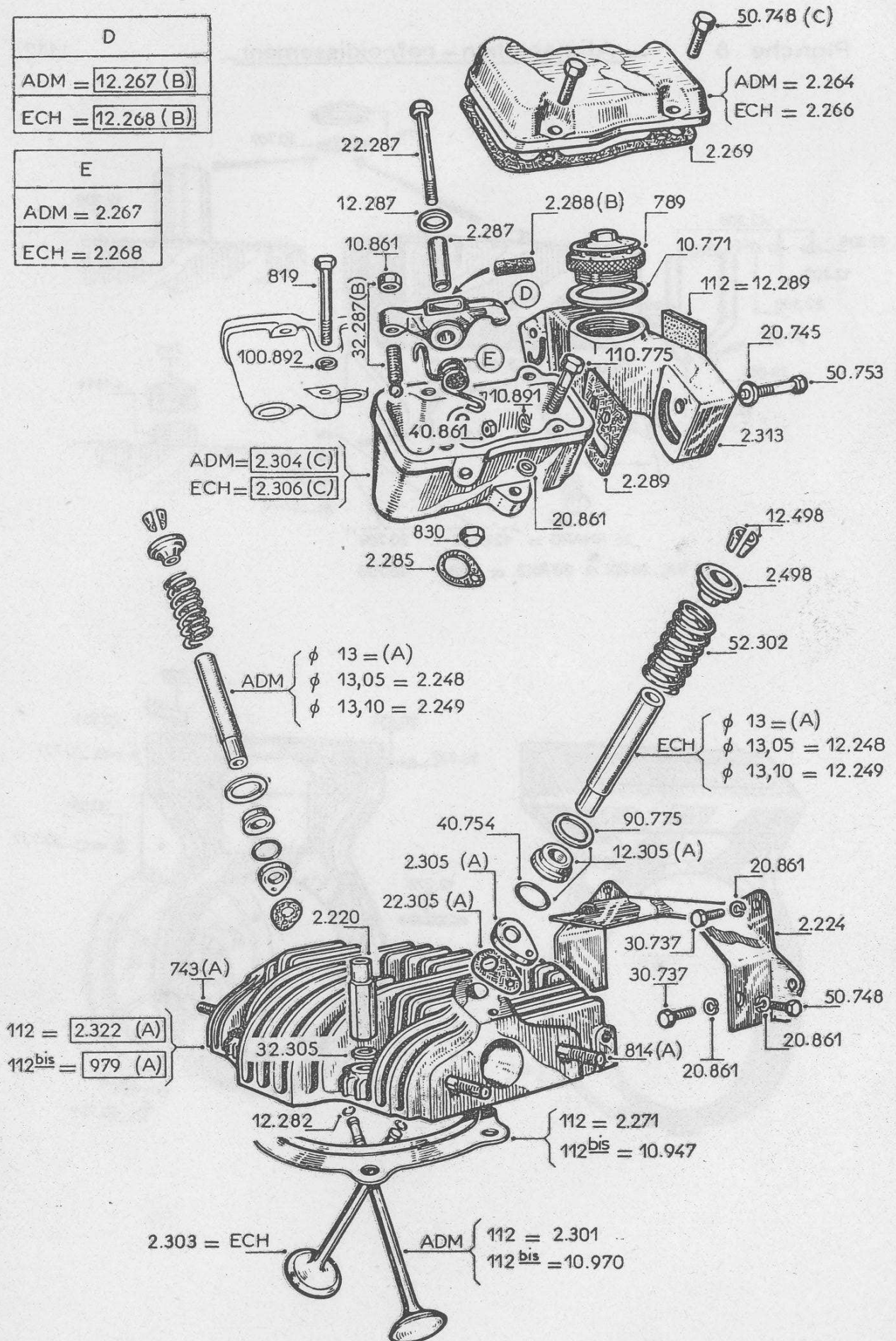


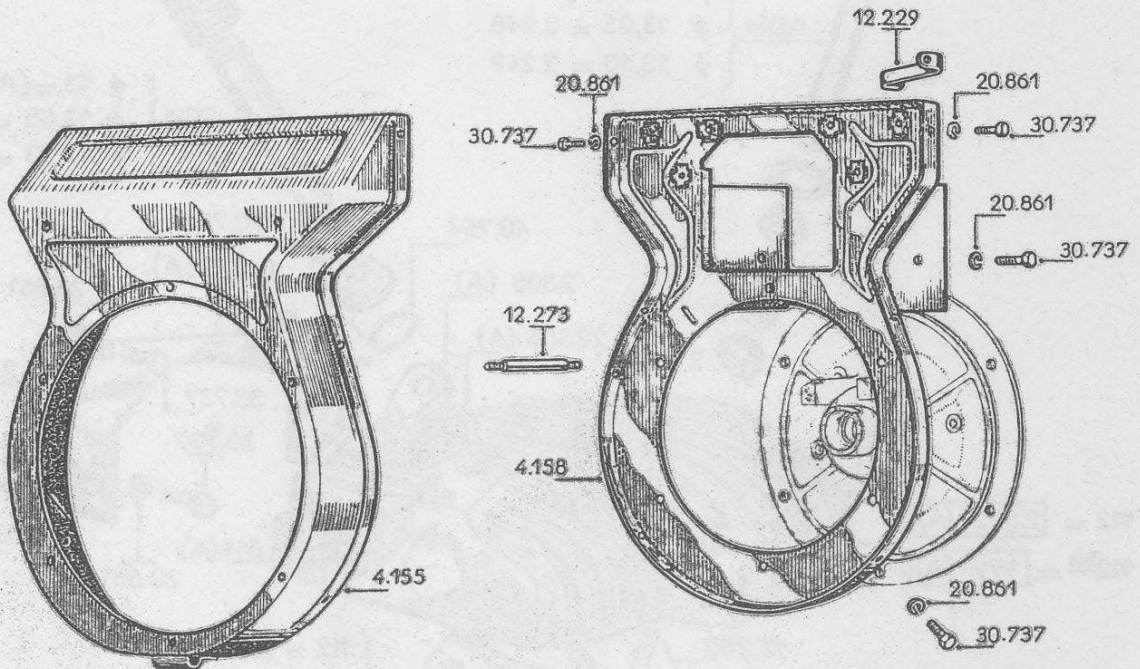
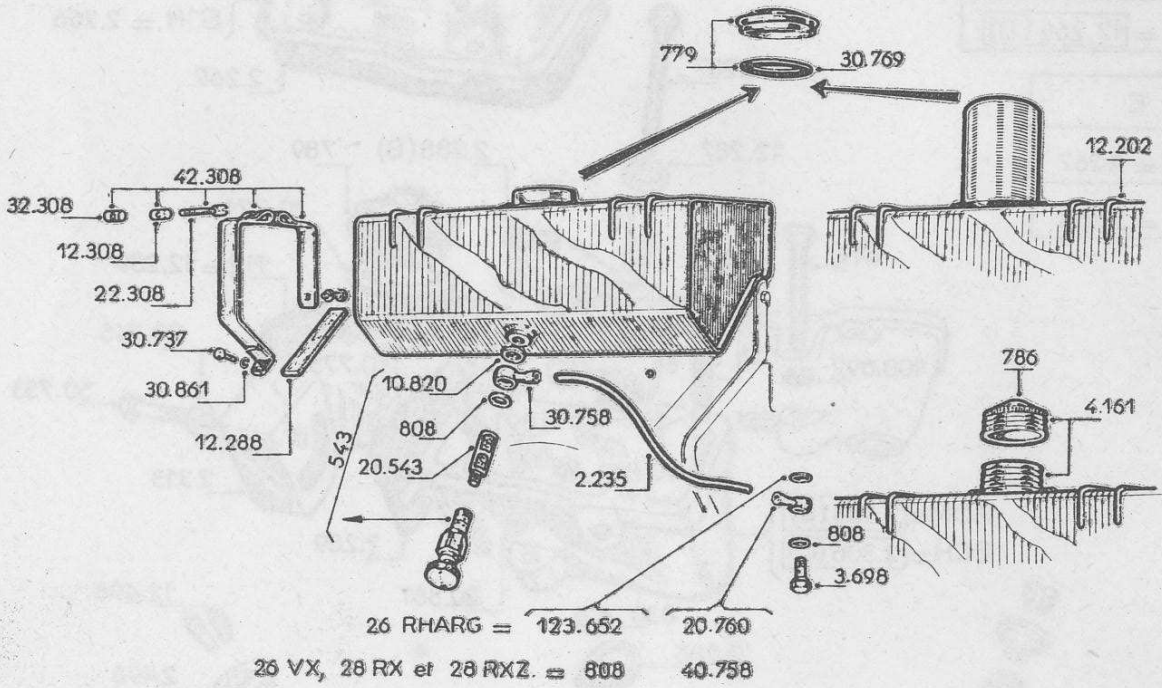


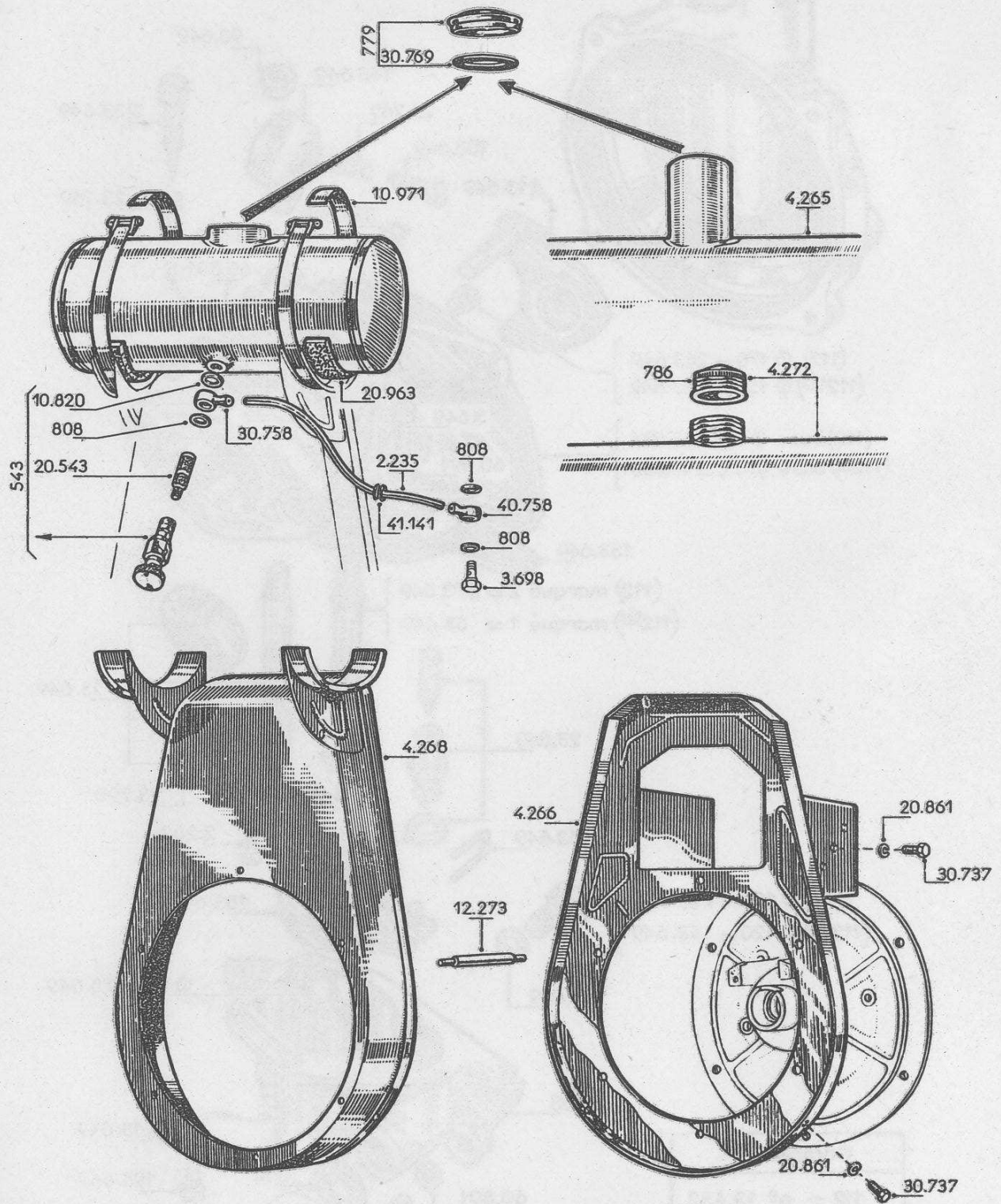


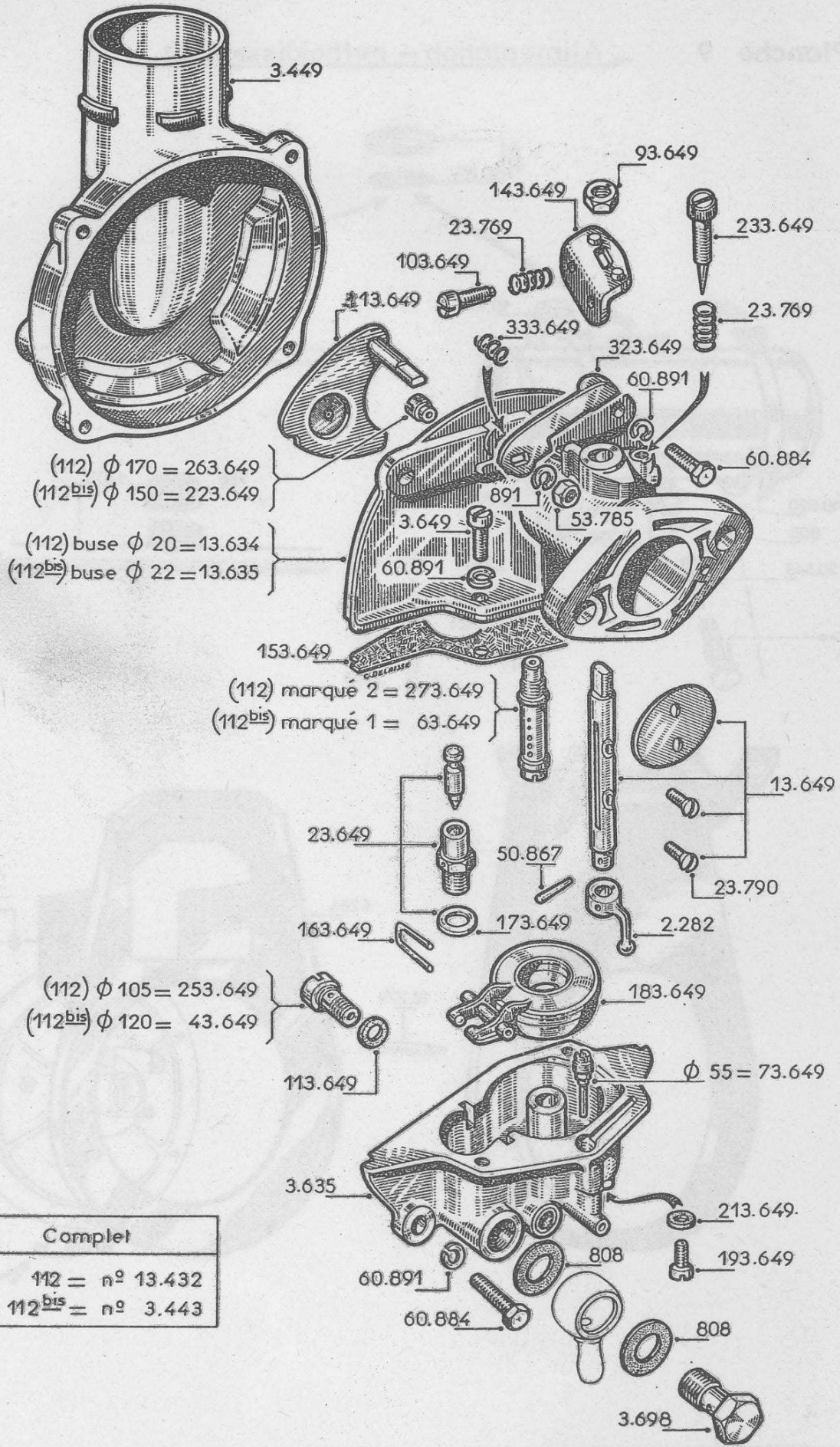
D
ADM = 12.267 (B)
ECH = 12.268 (B)

E
ADM = 2.267
ECH = 2.268

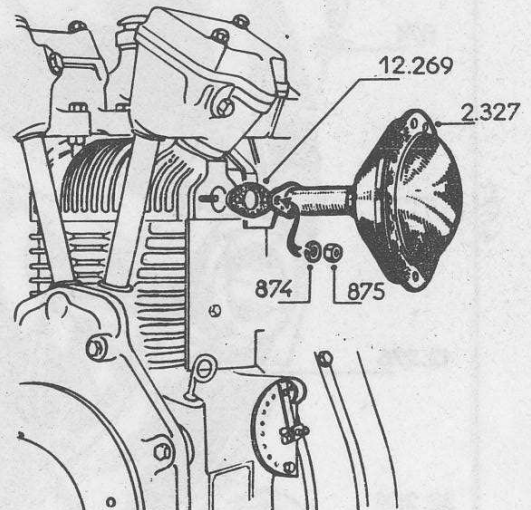
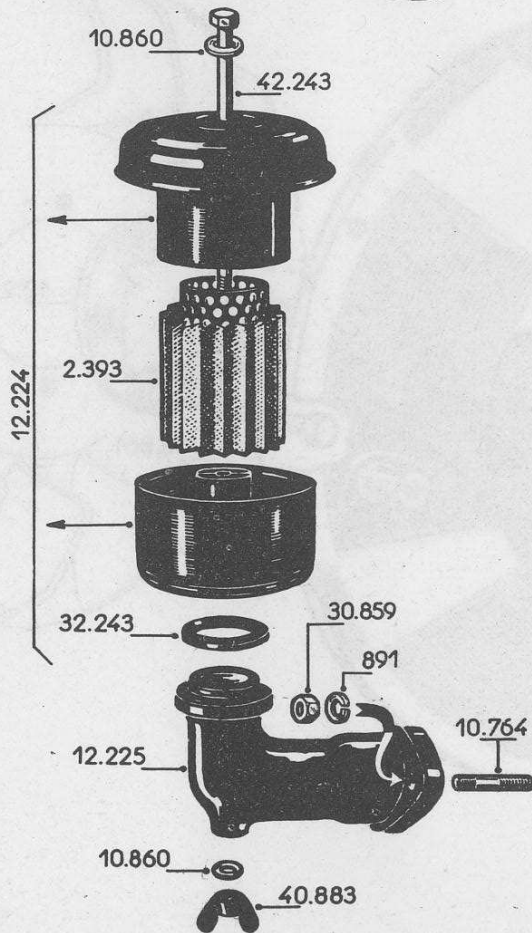
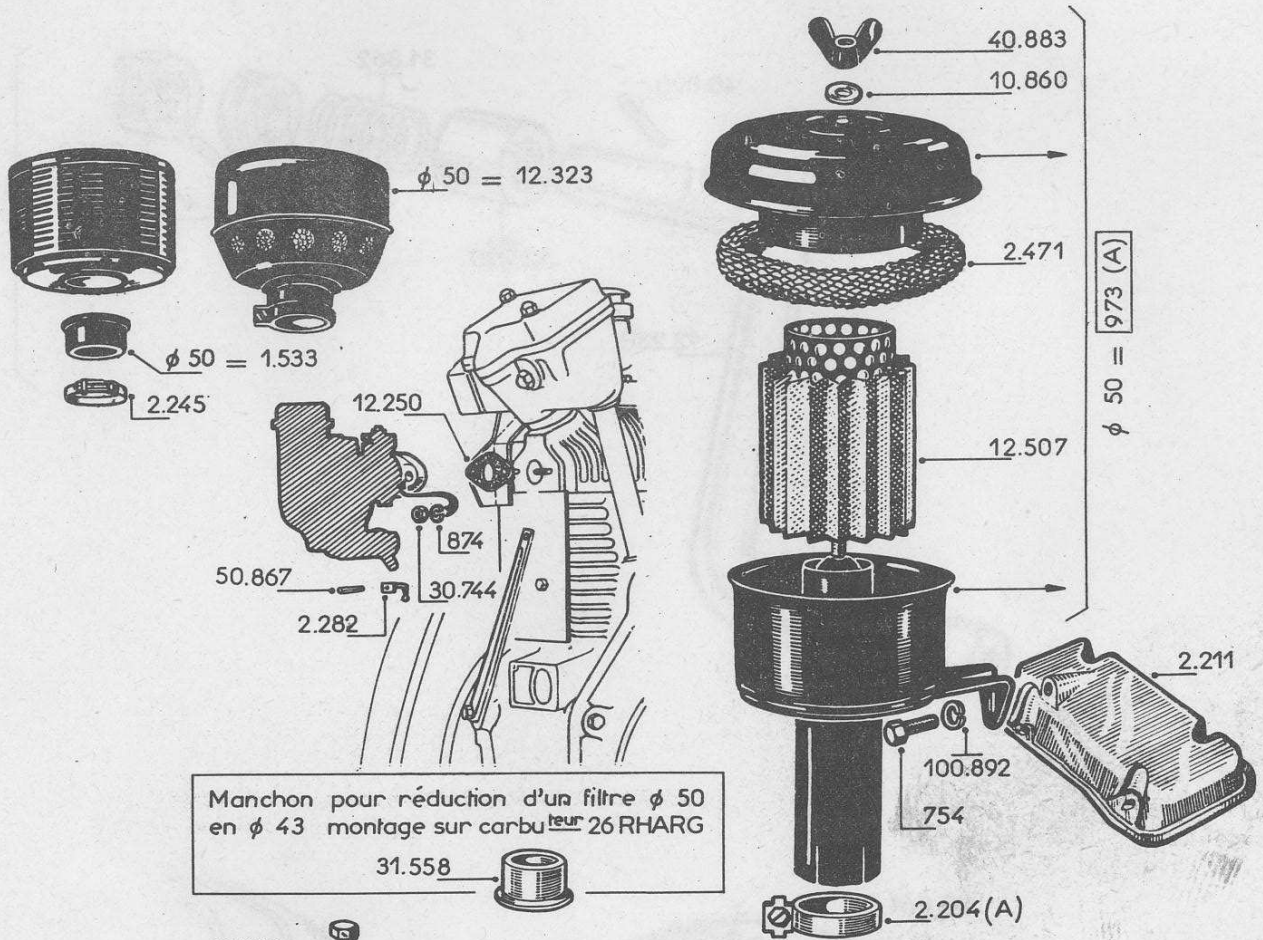


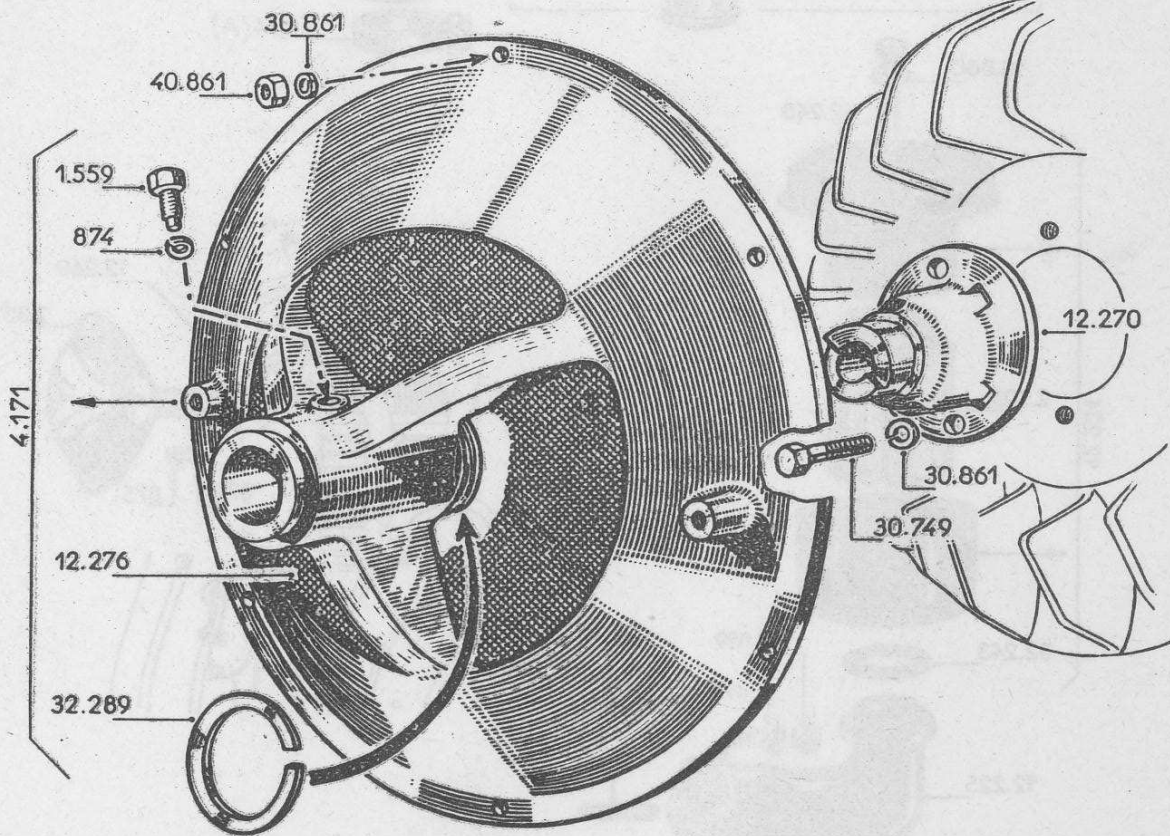
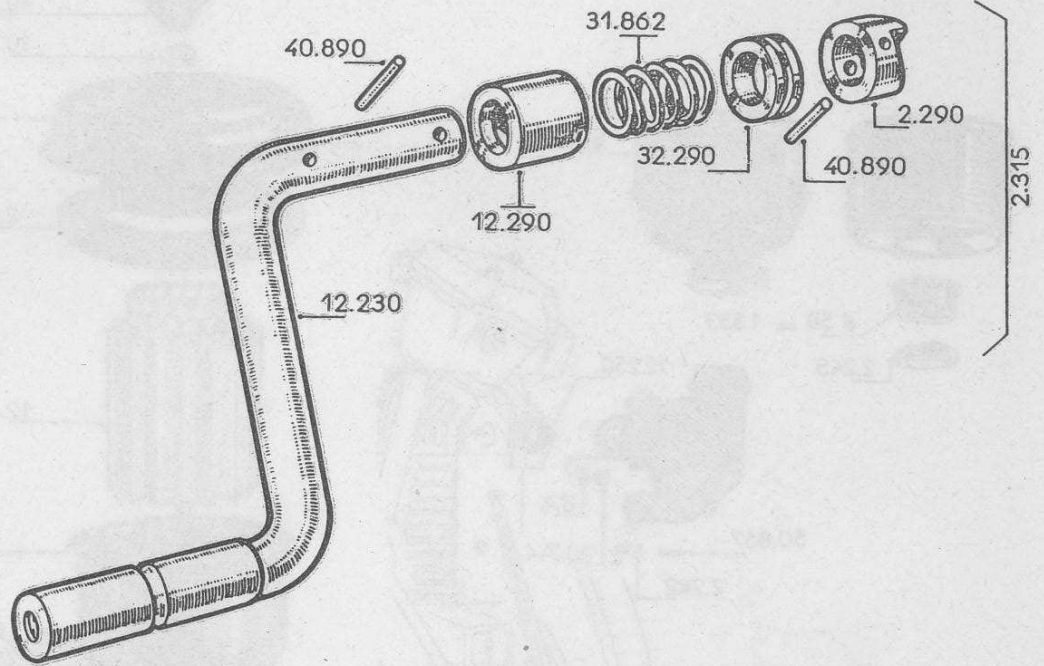


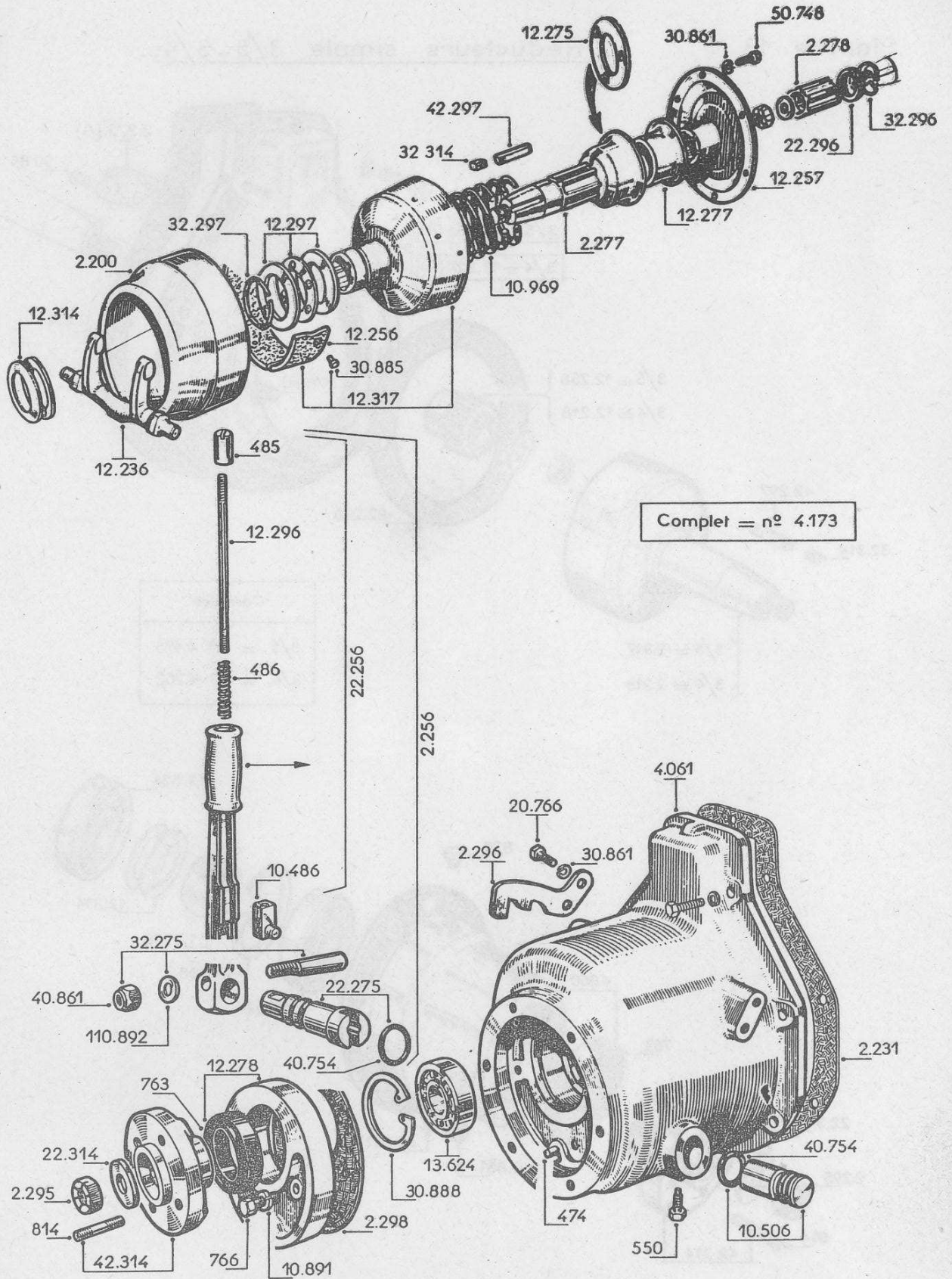


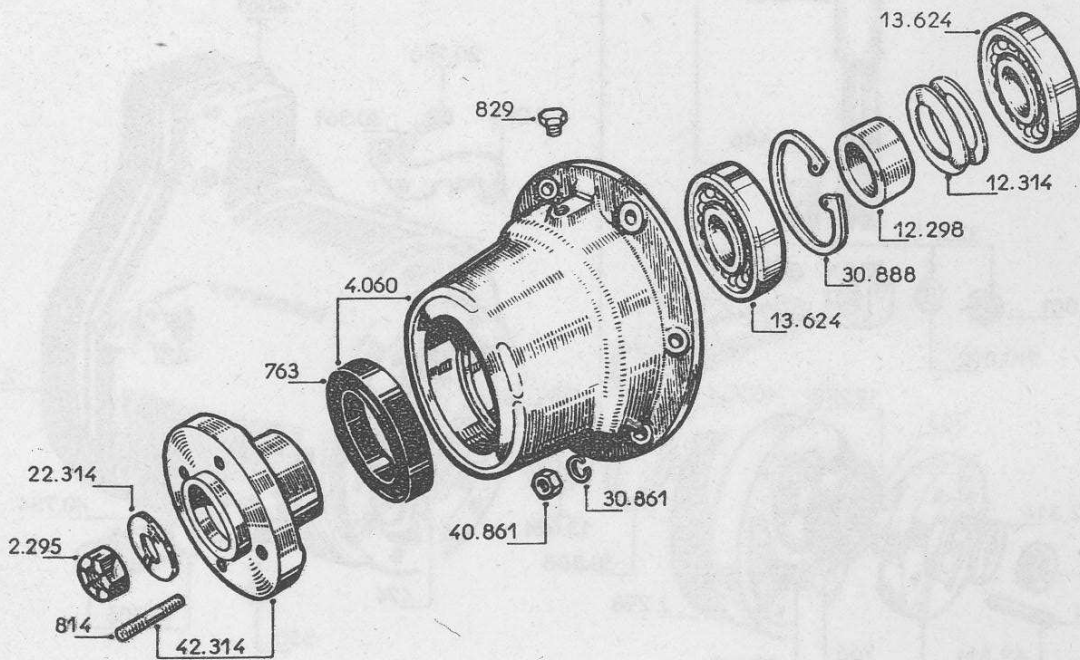
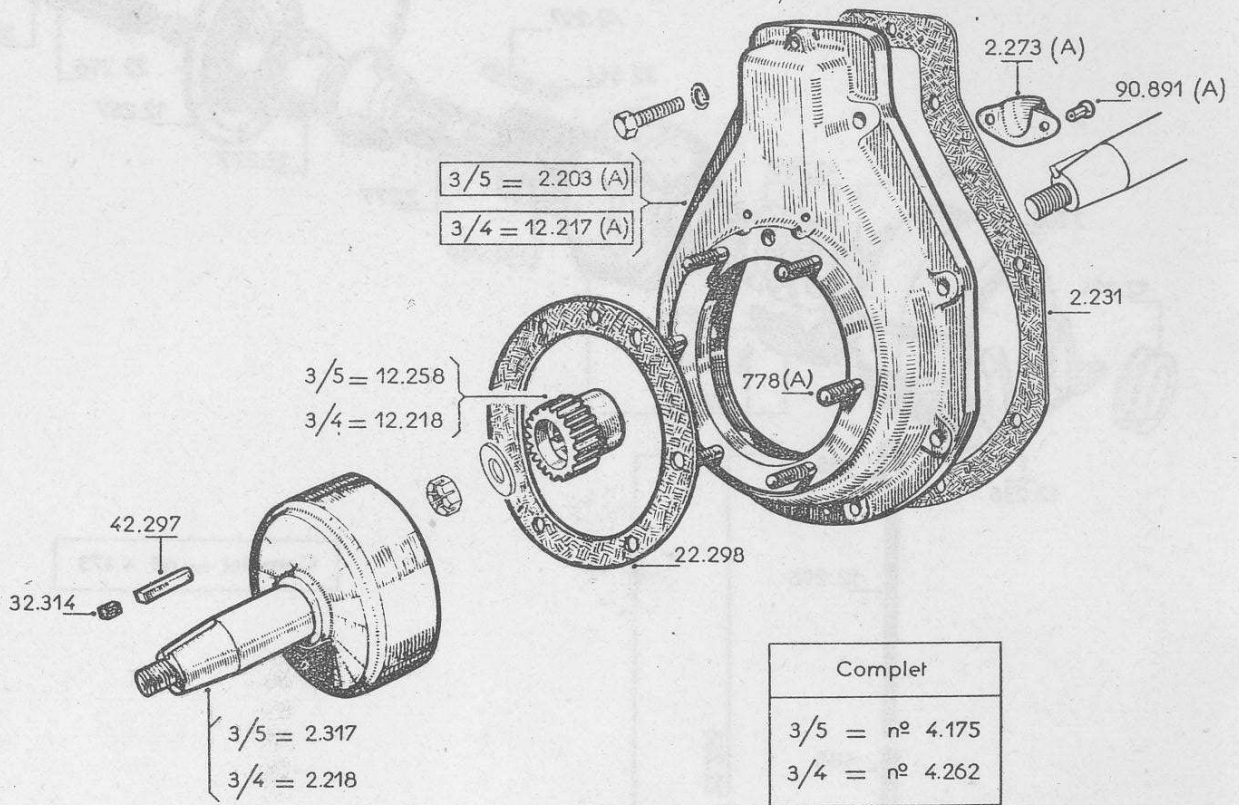


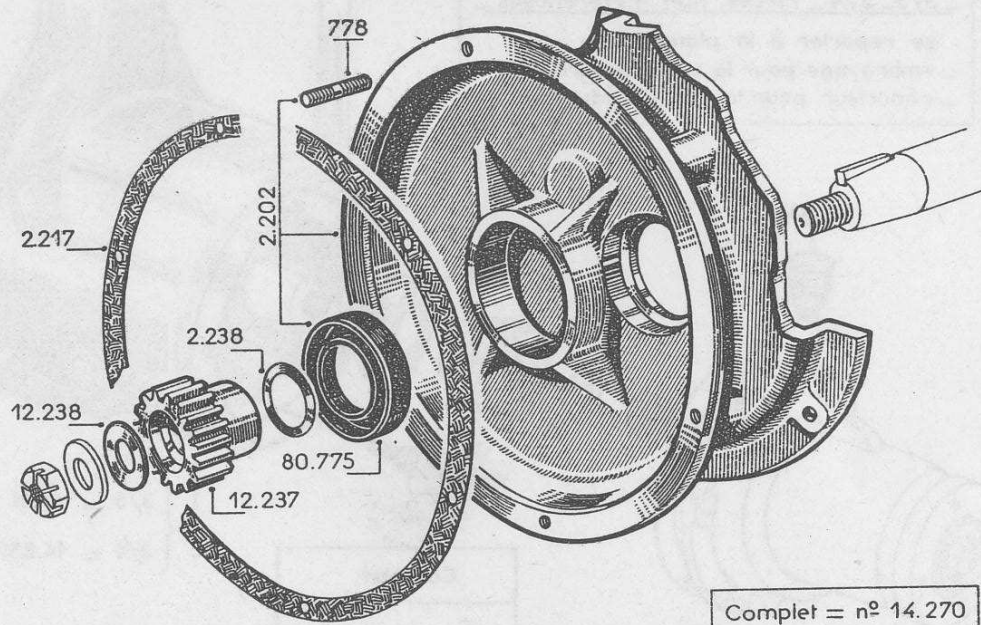
Complet	
112	= n° 13.432
112 ^{bis}	= n° 3.443



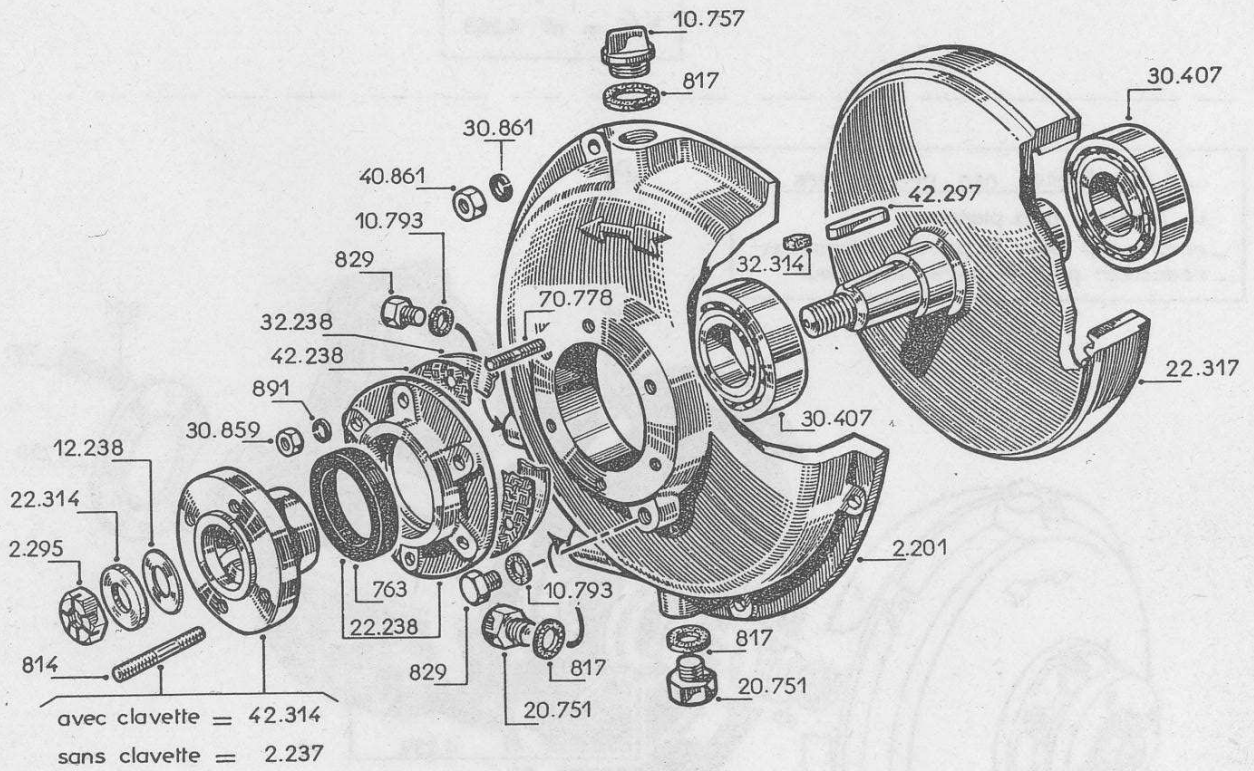




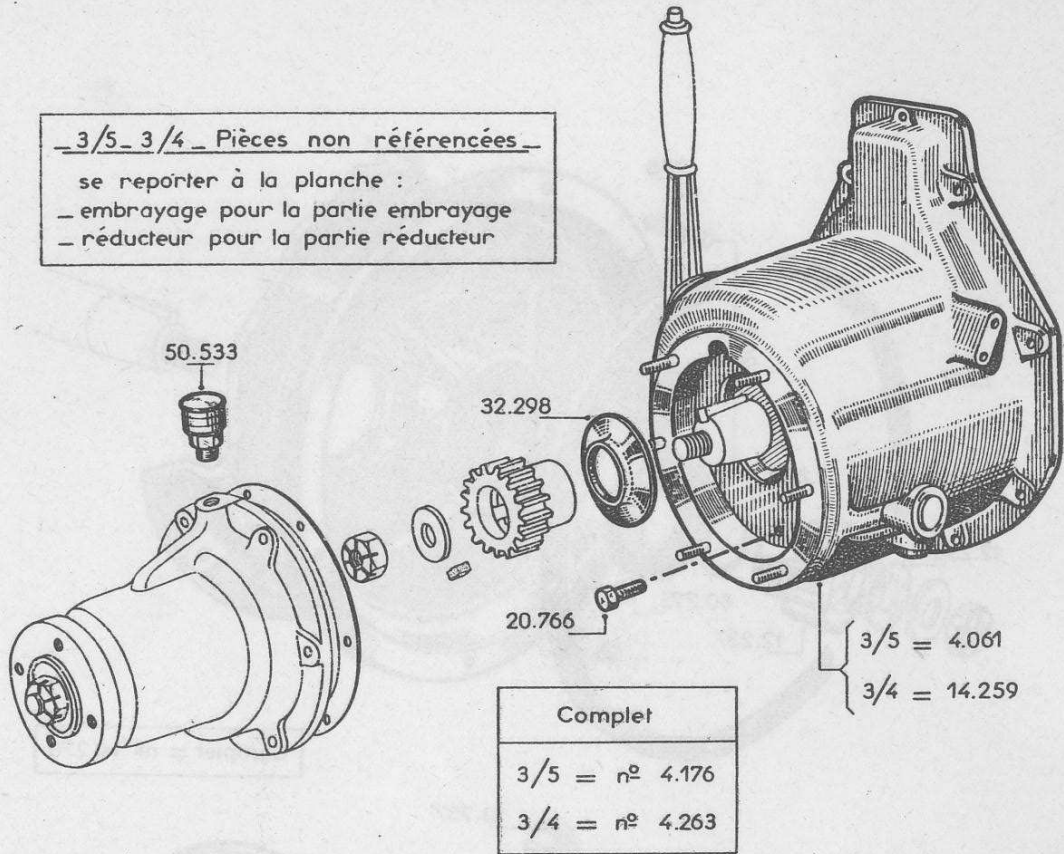




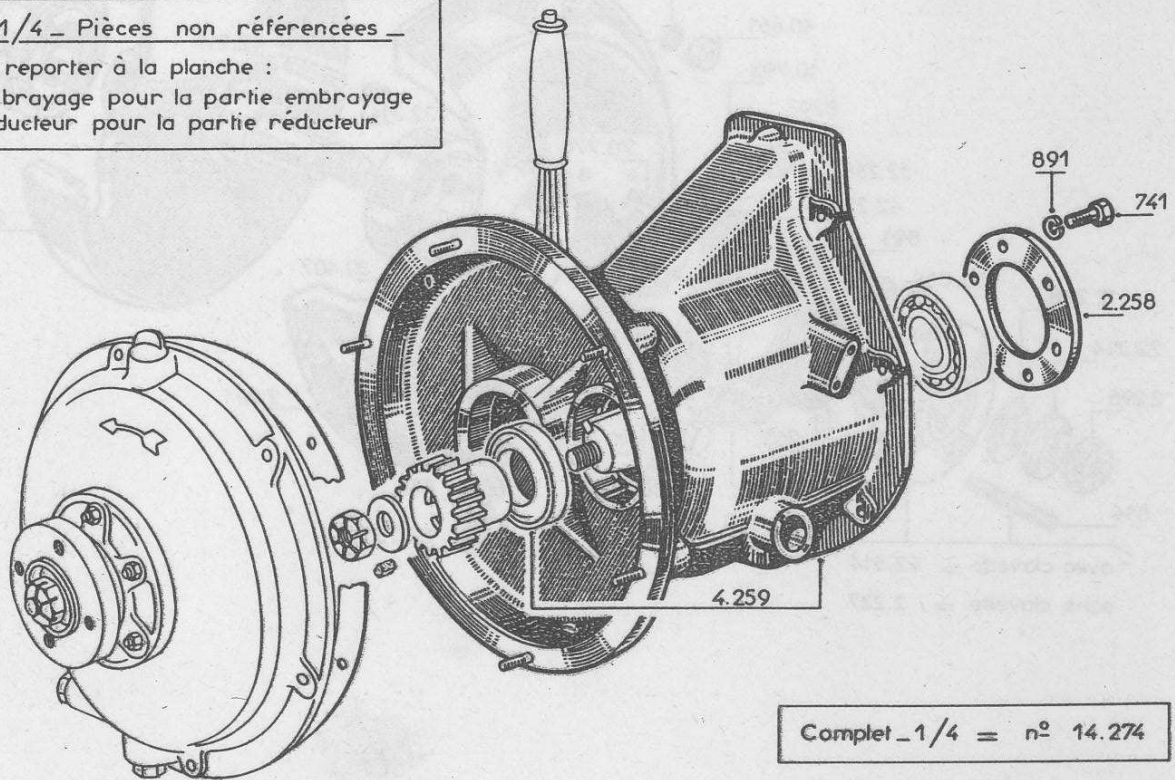
Complet = n° 14.270



- 3/5-3/4 - Pièces non référencées -
 se reporter à la planche :
 - embrayage pour la partie embrayage
 - réducteur pour la partie réducteur



- 1/4 - Pièces non référencées -
 se reporter à la planche :
 - embrayage pour la partie embrayage
 - réducteur pour la partie réducteur



PIECES DE REPARATION

112 - 112^{bis}

	alésage	Ø 85	Ø 88
	type moteur	112	112 ^{bis}
PISTON (nu)	HC + 5/10	2.307	970
	HC + 10/10	2.312	969
SEGMENTS (le jeu) (4)	HC + 5/10	2.246	10.960
	HC + 10/10	2.252	10.958
SEGMENTS étanchéité (3)	HC + 5/10	12.227	10.944
	HC + 10/10	2.212	10.942
SEGMENT racleur (1)	HC + 5/10	2.227	960
	HC + 10/10	2.232	958
		MANETON Ø 44	
1/2 COUSSINET de bielle (la paire)	HC - 3/10	2.247	2.247
	HC - 6/10	12.210	12.210
JEU DE JOINTS (complet pour un moteur)		2.319	976
POCHETTE JOINTS DE RODAGE		2.208	963
CLE (bougie à tube de 21		40.725	

CONDITIONS GENERALES DE VENTE DE NOS PIECES DE RECHANGE

Les prix du tarif de nos pièces de rechange sont établis pour marchandises prises en nos usines, le port et l'emballage étant à la charge du destinataire ; même dans le cas d'expédition franco de port, ces pièces voyagent aux risques et périls du destinataire. Nos prix sont révisables à tout moment sans préavis. Le prix de facturation sera celui en vigueur le jour de l'expédition.

Toutes nos pièces de rechange sont payables au comptant, net et sans escompte.

Grâce à une organisation spéciale, nos pièces de rechange peuvent partir au plus tard 48 heures après la réception de la commande. Toutefois, ce délai est donné sous toutes réserves et le fait qu'il ne soit pas respecté ne pourra, en aucun cas, justifier une demande de dommages-intérêts.

Nos moteurs sont garantis un an contre tous vices de construction ou défauts de matières. Notre garantie se limite au remplacement pur et simple des pièces reconnues défectueuses en nos usines de matière ou d'usinage par notre Service Technique, sans que nous puissions être tenus au paiement d'une indemnité à quelque titre que ce soit.

Pour le matériel qui n'est pas de notre fabrication, la garantie est celle qui nous est accordée par le constructeur.

Toutes les pièces que nous envoyons, en remplacement d'autres défectueuses ou prétendues telles, sont facturées pour la bonne règle de nos écritures.

Nous faisons un avoir, dès réception des pièces incriminées, si notre responsabilité se trouve engagée et à condition qu'elles nous parviennent au cours du mois qui suit l'expédition des pièces neuves.

Le remplacement des pièces ne convenant pas fait aussi l'objet d'une facture ; le même délai est imposé pour leur retour et, de toute façon, notre avoir ne peut être établi que pour les pièces reconnues complètes et en parfait état.

En cas de retour de pièces, il est indispensable de nous indiquer le numéro et la date des factures s'y rapportant.



TABLE DES MATIERES

	Pages
CARACTERISTIQUES	1
DESCRIPTION.....	1-4-5
PREPARATION DU MOTEUR	1
I - Huile	1
II - Essence	2
III - Filtre à air	2
IV - Dispositif de refroidissement	2
MISE EN MARCHE	2
REGLAGE DE LA VITESSE	3
ARRET DU MOTEUR	6
IRREGULARITES DE MARCHE.....	6
1° - Départ à froid difficile ou impossible	6
2° - Départ à chaud difficile ou impossible	7
3° - Mauvais ralenti	7
4° - Mauvaises reprises.....	7
5° - Le moteur chauffe	7
6° - Remontées d'huile	7
GRAISSAGE DES EMBRAYAGES, EMBRAYAGES-REDUCTEURS et REDUCTEURS, EMBRAYAGES SIMPLES	8
PRECAUTIONS A PRENDRE POUR LA MISE EN CHOMAGE D'UN MOTEUR A ESSENCE	8
NUMEROTAGE DES PIECES	9
DESIGNATION DES PLANCHES	10
PIECES DE RECHANGE	11 à 26
PIECES DE REPARATION	27
CONDITIONS GENERALES DE VENTE.....	28

S. A. " BERNARD-MOTEURS "

12, RUE MÉDÉRIC

BOITE POSTALE 163-17 - PARIS 17°

TÉL. WAG. 96-30