

# Ricambi per Falciatrici, Mietitrebbie e Carri Miscelatori

5

*PIÈCES DETACHÉES POUR MOTOFAUCHEUSES, MOISSONEUSE-BATTEUSES ET BETONNIERE  
SPARE PARTS FOR POWER MOWERS, HARVESTER-TRESHERS AND MIXER TRUCKS  
ERSATZTEILE FÜR MÄHMASCHINE, MÄNDRESCHER UND BETONMISCHERN  
RECAMBIOS PARA MOTOSEGADORAS, COSECHADORAS Y CAMIONETAS HORMIGONERA*



Ricambi macchine agricole e giardinaggio

[www.cermag.com](http://www.cermag.com)

# Ricambi per Falciatrici

## SPARE PARTS FOR POWER MOWERS

05

### RICAMBI PER MOTOFALCIATRICI BCS SERIE 600 - 700 TIPO "CENTRALE"

PIECES DE RECHANGE POUR MOTOFAUCHEUSES BCS 600 - 700 TYPE "CENTRALE"

SPARE PARTS FOR MOTOR MOWERS BCS 600 - 700 TYPE "CENTRALE"

ERSATZTEILE FÜR MOTORMÄHER BCS 600 - 700 TYPE "CENTRALE"

RECAMBIOS PARA MOTOSEGADORAS BCS 600 - 700 TYPE "CENTRALE"

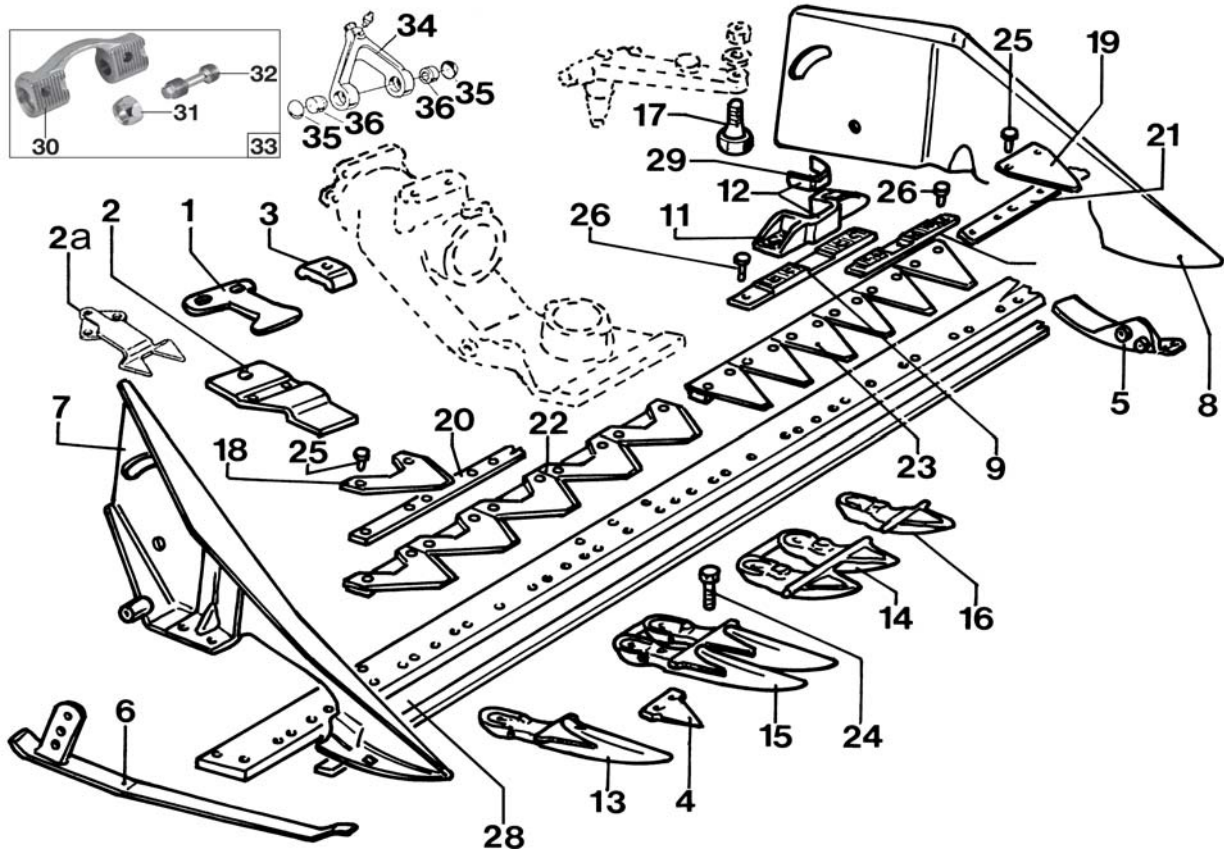


FIG.	ARTICOLO	DESCRIZIONE	OEM	FIG.	ARTICOLO	DESCRIZIONE	OEM
1	<b>45015</b>	Premilama a cavalletto	523.02824.0	19	<b>45060</b>	Sezione lama rigata tipo stretto 2"	580.48945
2	<b>45092</b>	Premilama registrabile Mulching	561.43559.3	19	<b>45646</b>	Sez. lama rig. (2") con foro centrale	580.48945
2a	<b>45951</b>	Premilama tipo 2000 per Mulching	-		<b>45647</b>	Sezione lama liscia tipo stretto 2"	580.48945.3
3	<b>45006</b>	Premistriscia	523.02828.4	20	<b>45648</b>	Asta forata 11 sezioni 3" m 0,85	580.43548
4	<b>45002</b>	Piastrina per dente semifitto	580.02477.1	20	<b>45044</b>	Asta forata 15 sezioni 3" m 1,10	580.20707.3
5	<b>45090</b>	Slitta registrabile destra	580.43572.6	20	<b>45045</b>	Asta forata 17 sezioni 3" m 1,27	580.20708.4
5	<b>45091</b>	Slitta registrabile sinistra	580.43572.6	21	<b>45650</b>	Asta forata 22 sezioni 2" m 1,10	580.48947
6	<b>45637</b>	Slitta normale	590.43568	21	<b>45458</b>	Lama 11 sezioni 3" rigate m 0,85	590.43546.2
7	<b>45638</b>	Scarpa destra	590.43554	22	<b>45098</b>	Lama 15 sezioni 3" rigate m 1,10	590.43544.0
8	<b>45639</b>	Scarpa sinistra	590.43561	22	<b>45932</b>	Lama 17 sezioni 3" rigate m 1,27	590.43553
9	<b>45089</b>	Supporto attacco lama 3"	521.43541.2	23	<b>45651</b>	Lama 22 sezioni 2" rigate m 1,13	590.48946.0
10	<b>45673</b>	Supporto attacco lama 2"	561.48904.0	24	<b>45007</b>	Vite per denti 10x25	311.12219
11	<b>45088</b>	Attacco lama in nylon	552.43538.0	24	<b>45008</b>	Vite per denti 10x30	311.12211
12	<b>45623</b>	Attacco lama in alluminio	590.48536	25	<b>45036</b>	Ribattino Ø 5,2x14 mm - 2 kg	331.12530
12	<b>45087</b>	Attacco lama in nylon con antiusura	590.48494.1	26	<b>45035</b>	Ribattino Ø 5,2x18 mm - 2 kg	331.12531
13	<b>45641</b>	Dente semplice semifitto	590.27623.4	28	<b>45047</b>	Asta di consumo m1,27	56320703
14	<b>45086</b>	Dente doppio Mulching	580.20207.3	28	<b>45048</b>	Asta di consumo m1,40	56343555
15	<b>45004</b>	Dente doppio semifitto	590.27624.5	28	<b>45048</b>	Asta di consumo m1,40	56302709
15	<b>45606</b>	Dente doppio semifitto con piastre integrate	590.27626.5	29	<b>45185</b>	Piastrina antiusura	563.48539.2
16	<b>45642</b>	Dente singolo Mulching	580.20189	30	<b>46194</b>	Attacco lama	52158660
17	<b>45573</b>	Perno cuscinetto per articolo 45088	590.43521.5	31	<b>46195</b>	Dado M16x1,5 conico	52158700
17	<b>45574</b>	Perno cuscinetto per articolo 45087	590.48506.6	32	<b>46196</b>	Vite per attacco lama	58058662
18	<b>45001</b>	Sezione lama rigata tipo largo 3"	580.02466.4	33	<b>46201</b>	Kit attacco nuova versione	59258753
				34	<b>46202</b>	Forcella	525485100
				35	<b>46203</b>	Fondello di fermo	561434974
				36	<b>46204</b>	Boccola	373320010

### RICAMBI PER MOTOFALCIATRICI BCS SERIE 600 - 700 TIPO "EUROPA"

PIECES DE RECHANGE POUR MOTOFALCIATRICI BCS 600 - 700 TIPO "EUROPA"

SPARE PARTS FOR MOTOR MOWERS BCS 600 - 700 TIPO "EUROPA"

ERSATZTEILE FÜR MOTORMÄHER BCS 600 - 700 TIPO "EUROPA"

RECAMBIOS PARA MOTOSEGADORAS BCS 600 - 700 TIPO "EUROPA"

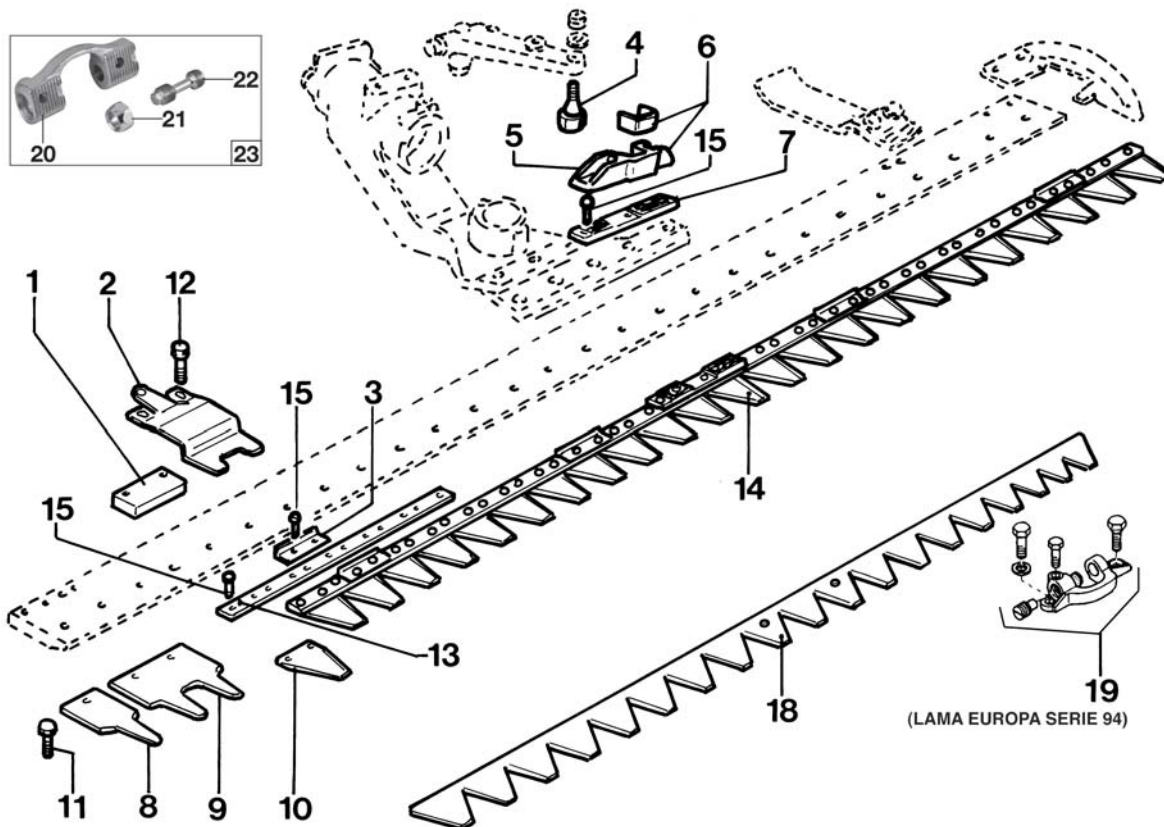


FIG.	ARTICOLO	DESCRIZIONE	OEM	FIG.	ARTICOLO	DESCRIZIONE	OEM	
1	<b>45619</b>	Blocchetto guida barra "Europa"	563.51402	14	<b>45633</b>	Lama 15 sez. rigate m 0,80	590.48928	
2	<b>45620</b>	Premilama per barra "Europa"	563.51400		<b>45634</b>	Lama 19 sez. rigate m 1,00	590.59063	
3	<b>45621</b>	Piastrina pulizia "Europa" Ø 5,5	563.59061		<b>45563</b>	Lama 23 sez. rigate m 1,15	590.48926	
3	<b>46168</b>	Piastrina pulizia "Europa" Ø 7,0	563.51401		<b>590.59064</b>	Lama 27 sez. rigate m 1,35	590.48909	
4	<b>45622</b>	Perno cuscinetto per barra "Europa"	524.48920		<b>590.59065</b>	Lama 31 sez. rigate m 1,55	590.48906	
5	<b>45623</b>	Attacco lama in alluminio	590.48536		<b>590.59066</b>	Lama 19 sez. ribattino Ø 6,5 mm	590.55050	
6	<b>45087</b>	Attacco lama Delrin con antiusura	590.45494		<b>46175</b>	Lama 19 sez. ribattino Ø 6,5 mm	590.48926	
7	<b>45673</b>	Testa lama per barra "Europa"	561.48904		<b>46176</b>	Lama 23 sez. ribattino Ø 6,5 mm	590.48909	
8	<b>45625</b>	Dente semplice per barra "Europa"	565.50649		<b>46177</b>	Lama 27 sez. ribattino Ø 6,5 mm	590.48906	
9	<b>45564</b>	Dente doppio per barra "Europa"	565.50648		15	<b>45036</b>	Ribattino Ø 5,2x14 mm - 2 kg	331.12530
10	<b>45565</b>	Sezione lama rigata 2" - "Europa"	563.59015			<b>45636</b>	Ribattino Ø 5,2x16 mm - 2 kg	331.12534
11	<b>45627</b>	Vite per denti 8x16	311.11151			<b>45035</b>	Ribattino Ø 5,2x18 mm - 2 kg	331.12531
12	<b>45628</b>	Vite per premilama 8x35	311.12153	<b>46181</b>		Ribattino Ø 6,5x13 mm - 1 kg	331.12608	
13	<b>45629</b>	Asta forata 15 sezioni m 0,80	561.51420	<b>46182</b>		Ribattino Ø 6,5x16 mm - 1 kg	331.12609	
	<b>45630</b>	Asta forata 19 sezioni m 1,00	561.51414	18		<b>45805</b>	Lama 15 sez. rigate m 0,80	590.59030
	<b>45631</b>	Asta forata 23 sezioni m 1,15	561.48910		<b>45806</b>	Lama 19 sez. rigate m 1,00	590.59031	
	<b>45632</b>	Asta forata 27 sezioni m 1,35	561.48907		<b>45807</b>	Lama 23 sez. rigate m 1,15	590.59032	
	<b>45938</b>	Asta forata 31 sezioni m 1,55	-		<b>45808</b>	Lama 27 sez. rigate m 1,35	590.590.33	
	<b>46169</b>	Asta forata 19 sezioni per BCS d.6,5	56151414		<b>45934</b>	Lama 31 sez. rigate	590.590.34	
	<b>46170</b>	Asta forata 23 sezioni per BCS d.6,5	56148910		<b>46178</b>	Lama 19 sez. ribattino Ø 6,5	590.59031	
	<b>46171</b>	Asta forata 27 sezioni per BCS d.6,5	56148907		<b>46179</b>	Lama 23 sez. ribattino Ø 6,5	590.59032	
	<b>46172</b>	Asta forata 19 sezioni 2 fori per BCS d.6,5	56159021		<b>46180</b>	Lama 27 sez. ribattino Ø 6,5	590.59033	
	<b>46173</b>	Asta forata 23 sezioni 2 fori per BCS d.6,5	56159022		19	<b>46193</b>	Kit attacco lama serie 94	592.46663
<b>46174</b>	Asta forata 27 sezioni 2 fori per BCS d.6,5	56159023	20			<b>46194</b>	Attacco lama	52158660 52158700
			21	<b>46195</b>		Dado M16x1,5 conico	58058661	
				22	<b>46196</b>	Vite per attacco lama	58058662	
				23	<b>46201</b>	Kit attacco nuova versione	59258753	

### RICAMBI PER MOTOFALCIATRICI BCS SERIE BARRA LASER

PIECES DE RECHANGE POUR MOTOFALCIATRICES BCS BARRA LASER

SPARE PARTS FOR MOTOR MOWERS BCS BARRA LASER

ERSATZTEILE FÜR MOTORMÄHER BCS BARRA LASER

RECAMBIOS PARA MOTOSEGADORAS BCS BARRA LASER

new

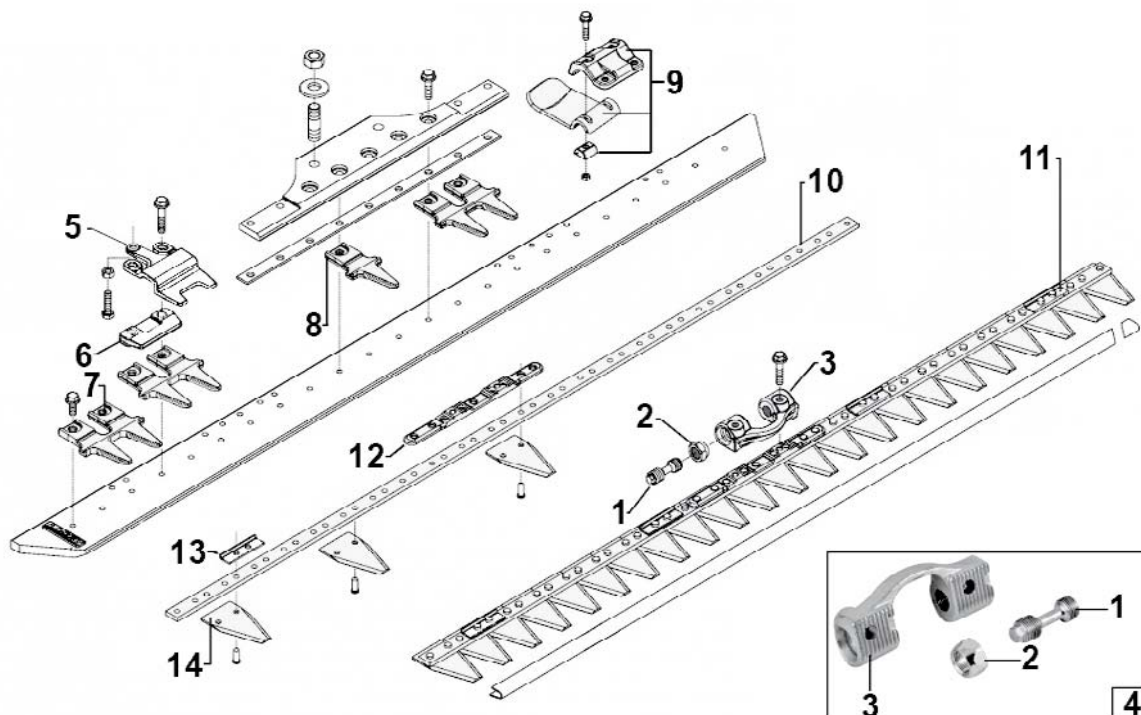


FIG.	ARTICOLO	DESCRIZIONE	OEM	FIG.	ARTICOLO	DESCRIZIONE	OEM
1	<b>46196</b>	Vite per attacco lama M16x43	58058662	▶	<b>46268</b>	Lama attacco centrale L= 0,80 m 15 sez.	59058724T
2	<b>46195</b>	Dado M16x1,5 conico	58058661	▶	<b>46269</b>	Lama attacco centrale L= 1,00 m 19 sez.	59058728T
3	<b>46194</b>	Attacco lama tipo nuovo (2011...)	52158700Z	▶	<b>46270</b>	Lama attacco centrale L= 1,15 m 23 sez.	59058739T
4	<b>46201</b>	Kit attacco lama tipo nuovo (2011...)	59258753	▶	<b>46271</b>	Lama attacco centrale L= 1,35 m 27 sez.	59058740T
5	<b>45620</b>	Premilama per barra	59251404	▶	<b>46272</b>	Lama attacco centrale L= 1,55 m 31 sez.	59058750T
6	<b>45619</b>	Blocchetto guida barra	56351402	▶	<b>46273</b>	Lama attacco centrale L= 1,75 m 35 sez.	59058742T
▶ 7	<b>46279</b>	Dente Doppio (Ø foro 8,5mm)	52458713T	▶ 11	<b>46277</b>	Testa attacco lama	56358708T 56358708Z
▶ 8	<b>46278</b>	Dente Singolo (Ø foro 8,5mm)	52458714T	▶ 12	<b>46168</b>	Piastrina pulizia Ø 7,0	56351401
▶ 9	<b>46280</b>	Kit slitta superiore registrabile	59258746	▶ 13	<b>46211</b>	Sezione rigata sotto 2 fori Ø 6,5	56358716
▶ 10	<b>46274</b>	Asta forata L= 0,80 m per 15 sezioni	56151420				
	<b>46169</b>	Asta forata L= 1,00 m per 19 sezioni	56151414				
	<b>46170</b>	Asta forata L= 1,15 m per 23 sezioni	56148910				
	<b>46171</b>	Asta forata L= 1,35 m per 27 sezioni	56148907				
▶	<b>46275</b>	Asta forata L= 1,55 m per 31 sezioni	56155052				
▶	<b>46276</b>	Asta forata L= 1,75 m per 35 sezioni	56155080				

Gli articoli qui descritti, prodotti da e/o per conto di CERMAG, sono da intendersi adattabili, quindi non originali, ai marchi indicati secondo REG. CE 1400/2002  
 All items described here, produced by and/or on behalf of CERMAG, are to be understood as adaptable, therefore not original, to the brands indicated according to REG. EC 1400/2002

# Ricambi per Falciatrici

SPARE PARTS FOR POWER MOWERS

05

## RICAMBI PER MOTOFALCIATRICI BCS SERIE BARRA LASER-EL

PIECES DE RECHANGE POUR MOTOFALCIATRICI BCS SERIE BARRA LASER-EL

SPARE PARTS FOR MOTOR MOWERS BCS BARRA LASER-EL

ERSATZTEILE FÜR MOTORMÄHER BCS BARRA LASER-EL

RECAMBIOS PARA MOTOSEGADORAS BCS BARRA LASER-EL

new

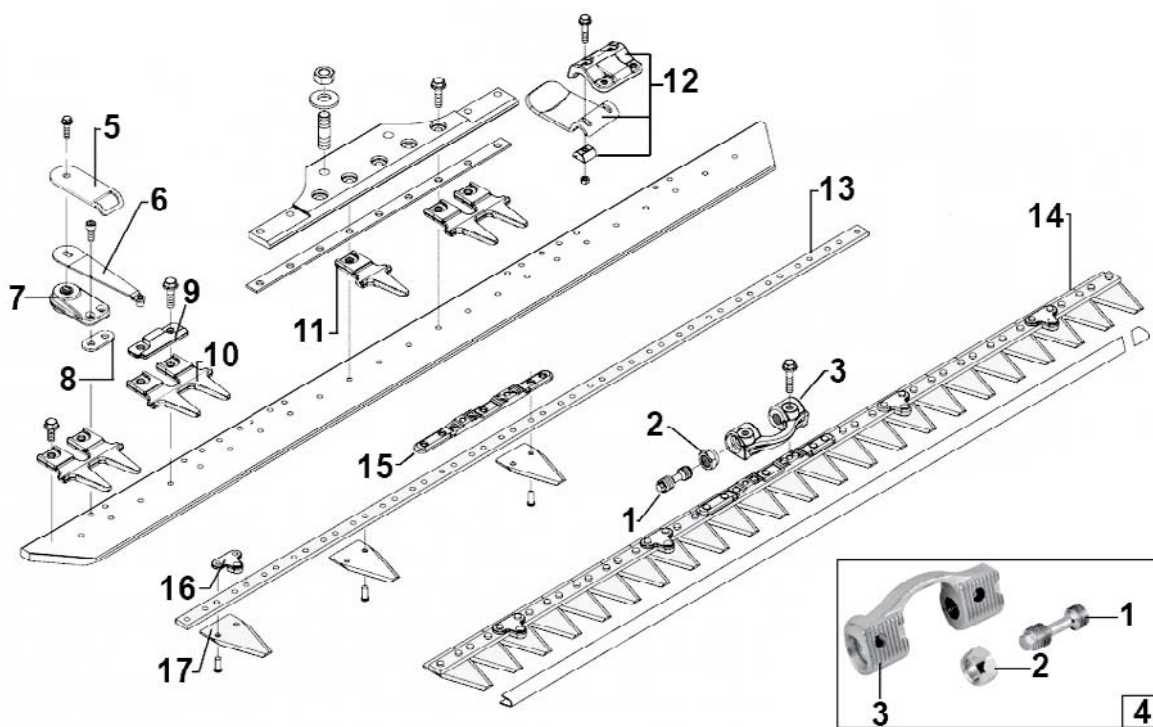


FIG.	ARTICOLO	DESCRIZIONE	OEM
1	<b>46196</b>	Vite per attacco lama M16x43	58058662
2	<b>46195</b>	Dado M16x1,5 conico	58058661
3	<b>46194</b>	Attacco lama tipo nuovo (2011...)	52158700Z
4	<b>46201</b>	Kit attacco lama tipo nuovo (2011...)	59258753
▶ 5	<b>46289</b>	Premilama limitatore per molla Goldfinger	563587760
▶ 6	<b>46286</b>	Molla premilama Goldfinger	59058764D 59058601T
▶ 7	<b>46288</b>	Supporto per molla Goldfinger	59258715
▶ 8	<b>46287</b>	Piastrina di spessore per molla Goldfinger	56158745Z
▶ 9	<b>46290</b>	Guida per molla Goldfinger	56358743Z
▶ 10	<b>46279</b>	Dente Doppio (Ø foro 8,5mm)	52458713T
▶ 11	<b>46278</b>	Dente Singolo (Ø foro 8,5mm)	52458714T
▶ 12	<b>46280</b>	Kit slitta superiore registrabile	59258746

FIG.	ARTICOLO	DESCRIZIONE	OEM
	<b>46170</b>	Asta forata L= 1,15 m per 23 sezioni	56148910
	<b>46171</b>	Asta forata L= 1,35 m per 27 sezioni	56148907
▶ 13	<b>46275</b>	Asta forata L= 1,55 m per 31 sezioni	56155052
▶	<b>46276</b>	Asta forata L= 1,75 m per 35 sezioni	56155080
▶	<b>46281</b>	Lama attacco centrale L= 1,15 m 23 sez.	59058770T
▶	<b>46282</b>	Lama attacco centrale L= 1,35 m 27 sez.	59058771T
▶ 14	<b>46283</b>	Lama attacco centrale L= 1,55 m 31 sez.	59058772T
▶	<b>46284</b>	Lama attacco centrale L= 1,75 m 35 sez.	59058773T
▶ 15	<b>46277</b>	Testa attacco lama	56358708T 56358708Z
▶ 16	<b>46285</b>	Piastrina attacco molla Goldfinger	52458678
▶ 17	<b>46211</b>	Sezione rigata sotto 2 fori Ø 6,5	56358716

# Ricambi per Falciatrici

SPARE PARTS FOR POWER MOWERS

05

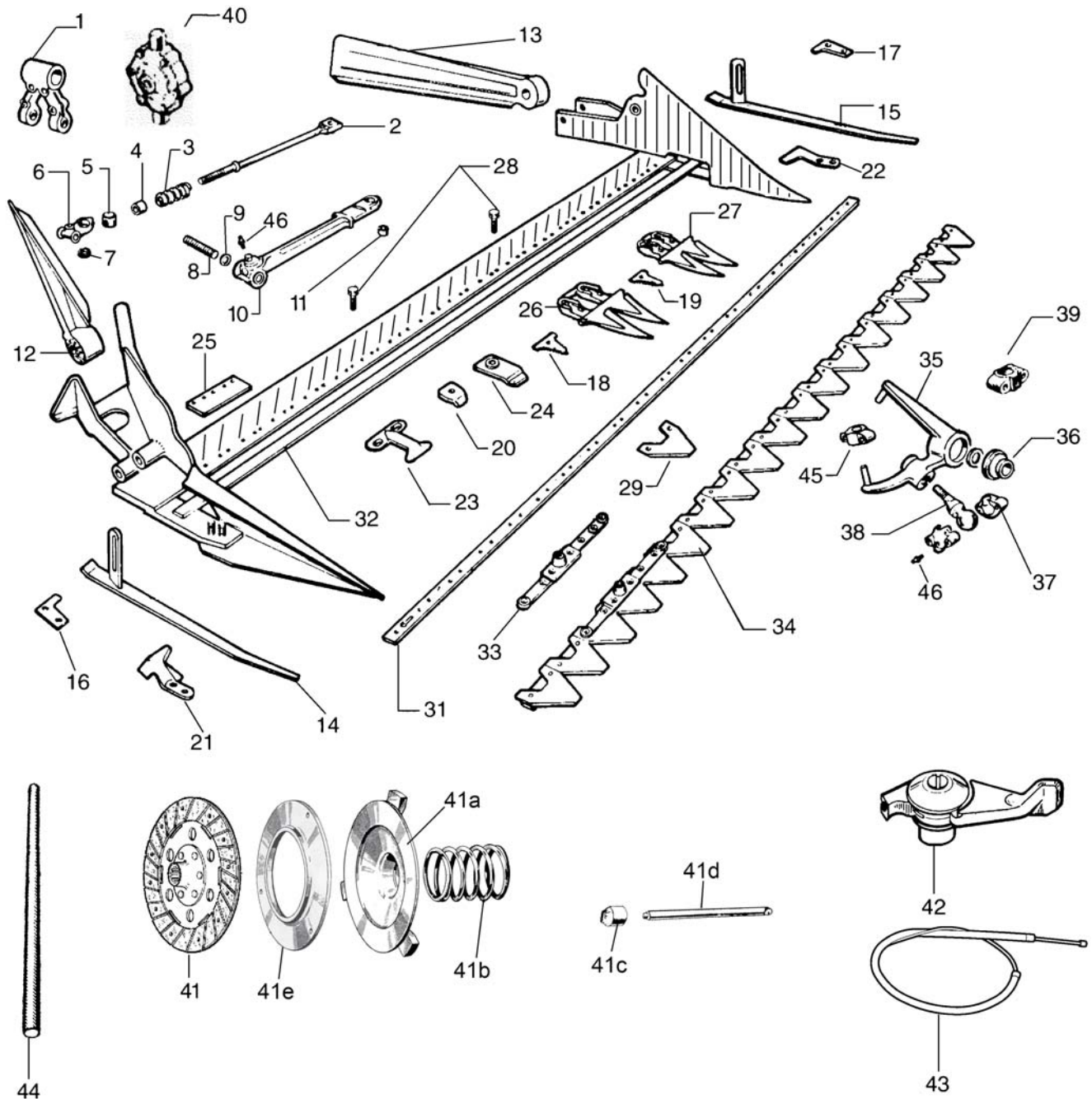
## RICAMBI PER MOTOFALCIATRICI BCS SERIE 622

PIECES DE RECHANGE POUR MOTOFALCIATRICI BCS 622

SPARE PARTS FOR MOTOR MOWERS BCS 622

ERSATZTEILE FÜR MOTORMÄHER BCS 622

RECAMBIOS PARA MOTOSEGADORAS BCS 622



PER CODICI E DESCRIZIONI VEDERE PAGINA A FIANCO

**RICAMBI PER MOTOFALCIATRICI BCS SERIE 622**

PIECES DE RECHANGE POUR MOTOFALCIATRICI BCS 622

SPARE PARTS FOR MOTOR MOWERS BCS 622

ERSATZTEILE FÜR MOTORMÄHER BCS 622

RECAMBIOS PARA MOTOSEGADORAS BCS 622

FIG.	ARTICOLO	DESCRIZIONE	OEM	FIG.	ARTICOLO	DESCRIZIONE	OEM
1	<b>45210</b>	Manovella oscillante	523.02815.5		<b>45644</b>	Asta forata 13 sezioni	580.20706.2
2	<b>45021</b>	Biella	590.02707.1		<b>45044</b>	Asta forata 15 sezioni	580.20707.3
3	<b>45023</b>	Molla per bielletta	580.02430.3	31	<b>45045</b>	Asta forata 17 sezioni	580.20708.4
4	<b>45017</b>	Distanziale per bielletta	561.02394.5		<b>45046</b>	Asta forata 19 sezioni	580.02465.3
5	<b>45022</b>	Blocchetto biella	561.02512.4		<b>45649</b>	Asta forata 21 sezioni	580.20709.5
6	<b>45272</b>	Testa biella	590.02817.6		<b>45047</b>	Asta di consumo 17 sezioni	563.20703.5
7	<b>45018</b>	Anello in gomma per biella	551.20684.3	32	<b>45048</b>	Asta di consumo 19 sezioni	563.02709.1
8	<b>45024</b>	Spinotto biella	562.02514.4		<b>45652</b>	Asta di consumo 21 sezioni	56327570
9	<b>45037</b>	Piastrina di consumo	563.02856.1	33	<b>45009</b>	Testa lama per sezioni	523.20494.2
10	<b>45019</b>	Biella in nylon	592.90025.4		<b>45653</b>	Testa di lama per mietilega	523.40420.6
11	<b>45029</b>	Silentblock 14x30x25x28	300.10140.6		<b>45570</b>	Lama 13 sez. rigate, m 0,90	590.20712.2
12	<b>45032</b>	Tavola andana destra	592.20655.4		<b>45010</b>	Lama 15 sez. rigate, m 1,15	590.20714.4
13	<b>45033</b>	Tavola andana sinistra	592.20657.6		<b>45011</b>	Lama 17 sez. rigate, m 1,30	590.20716.6
14	<b>45030</b>	Slitta (suola) destra	590.02897.2	34	<b>45655</b>	Lama 17 sez. rigate, per mietilega	590.40415.0
15	<b>45031</b>	Slitta (suola) sinistra	590.02898.3		<b>45935</b>	Lama 17 sez. rovesciata-antintasante	590.275.34
16	<b>45027</b>	Piastrina scarpa semifitta destra	523.02847.2		<b>45012</b>	Lama 19 sez. rigate, m 1,45	590.20688.8
17	<b>45028</b>	Piastrina scarpa semifitta sinistra	523.02848.3		<b>45931</b>	Lama 19 sez. rovesciata-antintasante	590.275.25
	<b>45002</b>	Piastrina per dente semifitto	580.02477.1	35	<b>45142</b>	Scatola oscillante con manicotti	592.90059.3
18	<b>45640</b>	Piastrina per dente mietilega	580.27630.3	36	<b>45159</b>	Paraolio scatola oscillante	551.02908.0
19	<b>45003</b>	Piastrina per dente fitto	580.02355.5	37	<b>45026</b>	Coppia semigusci in bronzo	593.03007.1
20	<b>45006</b>	Premistriscia	523.02828.4	38	<b>45025</b>	Sfera con cono completo	—
21	<b>45013</b>	Premilana destro	523.02825.1	39	<b>45575</b>	Blocchetto per rullini	52202885
22	<b>45014</b>	Premilana sinistro	561.02829.6	-	<b>45656</b>	Rullino Ø 3x15,8 mm	379.21300.4
23	<b>45015</b>	Premilana a cavallotto	523.02824.0	40	<b>46119</b>	Testa oscillante CPL	59002969
24	<b>45016</b>	Premilama semplice	523.02823.6	41	<b>15328</b>	Disco frizione	590.02426.0
25	<b>45569</b>	Premilana posteriore	563.20685.1	41a	<b>46209</b>	Disco completo	590.20188.3
	<b>45004</b>	Dente doppio semifitto	590.27624	41b	<b>46210</b>	Molla	580.02306.5
26	<b>45606</b>	Dente doppio semifitto con piastre integrate	590.27626.5	41c	<b>45657</b>	Calottina frizione	590.02311.4
	<b>45643</b>	Dente doppio normale mietilega	590.27626.0	41d	<b>45658</b>	Asta	561.20007.6
27	<b>45005</b>	Dente doppio fitto	590.27622.3	41e	<b>46212</b>	Anello frizione	561.02305
	<b>45007</b>	Viti per denti 10x25	311.12219.5	-	<b>45659</b>	Anello in gomma	551.02581.2
28	<b>45008</b>	Viti per denti 10x30	311.12211.4	42	<b>45038</b>	Manettino comando gas - in nylon	580.02538.6
29	<b>45576</b>	Sezione lama liscia	580.02986.6		<b>45041</b>	Filo frizione con guaina	580.20331.5
	<b>45001</b>	Sezione lama rigata	580.02466.4	43	<b>45042</b>	Filo freno sinistro	580.20406.3
30	<b>45036</b>	Ribattino Ø 5,2x14 mm - 2 kg	331.12530		<b>45043</b>	Filo freno destro	580.20404.1
	<b>45035</b>	Ribattino Ø 5,2x18 mm - 2 kg	331.12531		<b>45040</b>	Filo gas (lung. 780 mm) con guaina	580.20347.0
	<b>45034</b>	Ribattino Ø 5,2x20 mm - 2 kg	331.12532		<b>45660</b>	Filo gas (lung. 1000 mm) con guaina	580.02580.6
	<b>45111</b>	Ribattino Ø 5,2x25 mm - 2 kg	331.12533		<b>45661</b>	Solo filo per articolo 45040	—
				44	<b>45662</b>	Bastone BCS L = 63 cm	58002463 58.002.526
				45	<b>46200</b>	Manicotto per scatola oscillante	59220174
				46	<b>20071</b>	Ingrassatore 10x1,5 mm	—

**RICAMBI PER BARRE FALCIANTI BCS DUPLEX**  
**PIECES DE RECHANGE POUR BARRES FAUCHEUSES BCS DUPLEX**  
**SPARE PARTS FOR MOWERS BCS DUPLEX**  
**ERSATZTEILE FÜR MÄHBALKEN BCS DUPLEX**  
**RECAMBIOS PARA BARRAS SEGADORAS BCS DUPLEX**

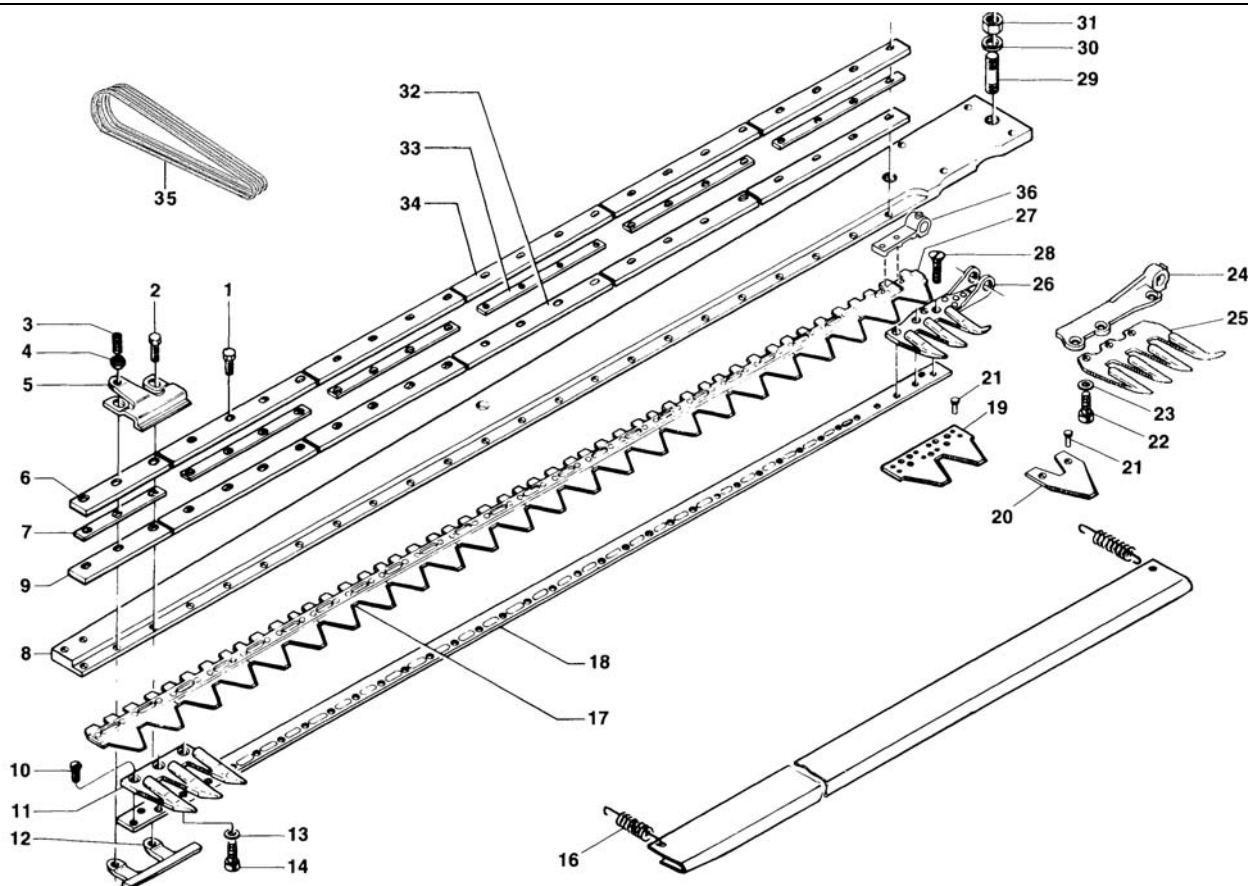


FIG.	ARTICOLO	DESCRIZIONE	OEM	FIG.	ARTICOLO	DESCRIZIONE	OEM
1	<b>45754</b>	Vite T.E. corta 8x30 mm	311.12152	13	<b>45785</b>	Rondella	314.21083
2	<b>45628</b>	Vite T.E. lunga 8x35 mm	311.12153	14	<b>45786</b>	Vite T.E. 8x1x15 mm	311.13092
3	<b>45755</b>	Grano di registro 8x14 mm	311.00780	16	<b>45787</b>	Molla protezione lama	580.27286
4	<b>45756</b>	Dado esagonale	312.31080	17	<b>45692</b>	Lama 22/S m 1,67	580.27091
5	<b>45757</b>	Premilama	563.27129	17	<b>45693</b>	Lama 24/S m 1,82	580.27092
6	<b>45758</b>	Guidalama sup. (fino alla macchina 3627)	563.27170	17	<b>45691</b>	Lama 28/S m 2,12	580.27093
	<b>45759</b>	Guidalama sup. 22/S (da macc. 3628 a 4604)	563.27634	18	<b>45694</b>	Striscia 22/S (da macc. 3628 a macc.4321)	580.27061
	<b>45760</b>	Guidalama sup. 24/S-28/S (da macc. 3628 a 4604)	563.27573	18	<b>45695</b>	Striscia 24/S (da macc. 3628 a macc.4321)	580.27062
	<b>45761</b>	Guidalama sup. 22/S (da macc. 4605) - A richiesta	563.27719	19	<b>45788</b>	Sezione doppia rigata (fino alla macc. 4320)	565.27105
7	<b>45762</b>	Guidalama sup. 24/S-28/S (da macc. 4605)	563.27723	20	<b>45789</b>	Sezione singola rigata (da macc. 4321)	580.27096
	<b>45763</b>	Striscia intermedia (fino alla macc. 3627)	561.27173	21	<b>45036</b>	Ribattino TPSV - 5,3-14	331.12530
	<b>45764</b>	Striscia intermedia 22/S (da macc. 3628 a 4604)	561.27633	22	<b>45790</b>	Vite T.E. (da macc. 4605) M10x1,25x16	311.13098
	<b>45766</b>	Striscia intermedia (da macc. 4605) - A richiesta	561.27720	23	<b>45791</b>	Rondella (da macc. 4605)	314.21101
8	<b>45767</b>	Striscia intermedia 24/S-28/S (da macc. 4605)	561.27724	24	<b>45792</b>	Testina pettine (da macc. 4605)	525.27882
	<b>45770</b>	Staffone 22/S (da macc. 3628 a 4604)	563.27058	25	<b>45793</b>	Prima sezione completo (da macc. 4605)	590.27855
	<b>45771</b>	Staffone 24/S (da macc. 3628 a 4604)	563.27059	26	<b>45794</b>	Prima sez. dente completo (fino alla macc. 4604)	590.27328
	<b>45773</b>	Staffone 22/S (da macc. 4605)	563.27892	27	<b>45795</b>	Asta forata 22/S	580.27116
9	<b>45776</b>	Guida inf. (fino alla macc. 3627)	563.27171	27	<b>45796</b>	Asta forata 24/S	580.27114
	<b>45777</b>	Guida inf. 22/S (da macc. 3628 a 4604)	563.27632	27	<b>45797</b>	Asta forata 28/S	580.27118
	<b>45778</b>	Guida inf. 24/S-28/S (da macc. 3628 a 4604)	563.27572	28	<b>45781</b>	Vite (da macc. 3628 a 4604) M8x1x12	311.34060
	<b>45779</b>	Guida inf. 22/S (da macc. 4605) - A richiesta	563.27718	29	<b>45799</b>	Prigioniero - A richiesta	313.43020
10	<b>45781</b>	Vite (fino alla macc. 3627) M8x1x12	311.34060	30	<b>45800</b>	Rondella	314.21060
	<b>45782</b>	Dente triplo (fino alla macc. 3627)	590.27107	31	<b>45801</b>	Dado M20x1,5	312.31184
11	<b>45783</b>	Dente triplo (da macc. 3628)	590.27859	32	<b>45802</b>	Guidalama inferiore	563.27169
	<b>45784</b>	Guida inferiore	521.27125 521.58589	33	<b>45803</b>	Striscia intermedia	561.27172
				34	<b>45804</b>	Guidalama superiore	563.27168
				35	<b>46197</b>	Cinghia B107	362.20017
				36	<b>46295</b>	Testa per lama sezione	524.27126



# Ricambi per Falciatrici

## SPARE PARTS FOR POWER MOWERS

# 05

**RICAMBI PER BARRE FALCIANTI BCS DUPLEX "GOLD"**  
 PIECES DE RECHANGE POUR BARRES FAUCHEUSES BCS DUPLEX "GOLD"  
 SPARE PARTS FOR MOWERS BCS DUPLEX "GOLD"  
 ERSATZTEILE FÜR MÄHBALKEN BCS DUPLEX "GOLD"  
 RECAMBIOS PARA BARRAS SEGADORAS BCS DUPLEX "GOLD"

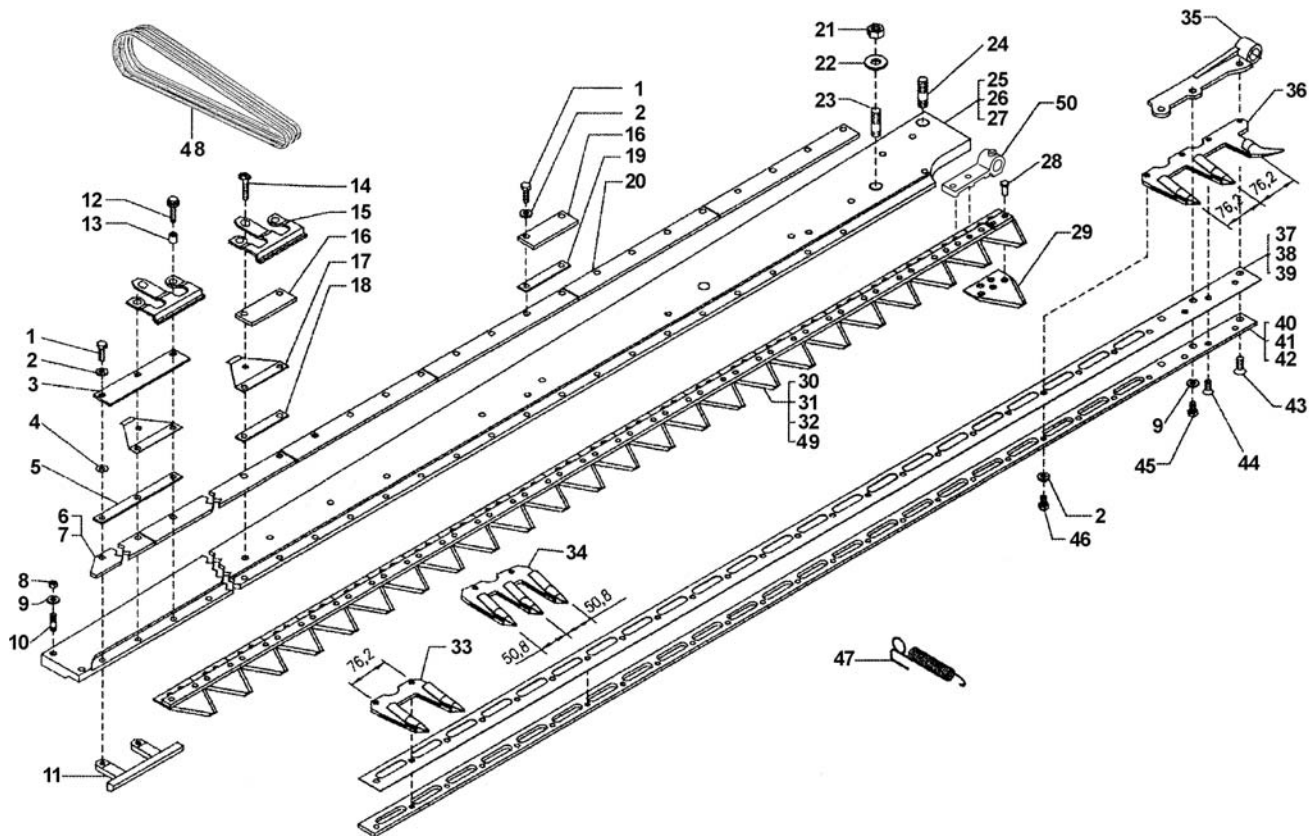


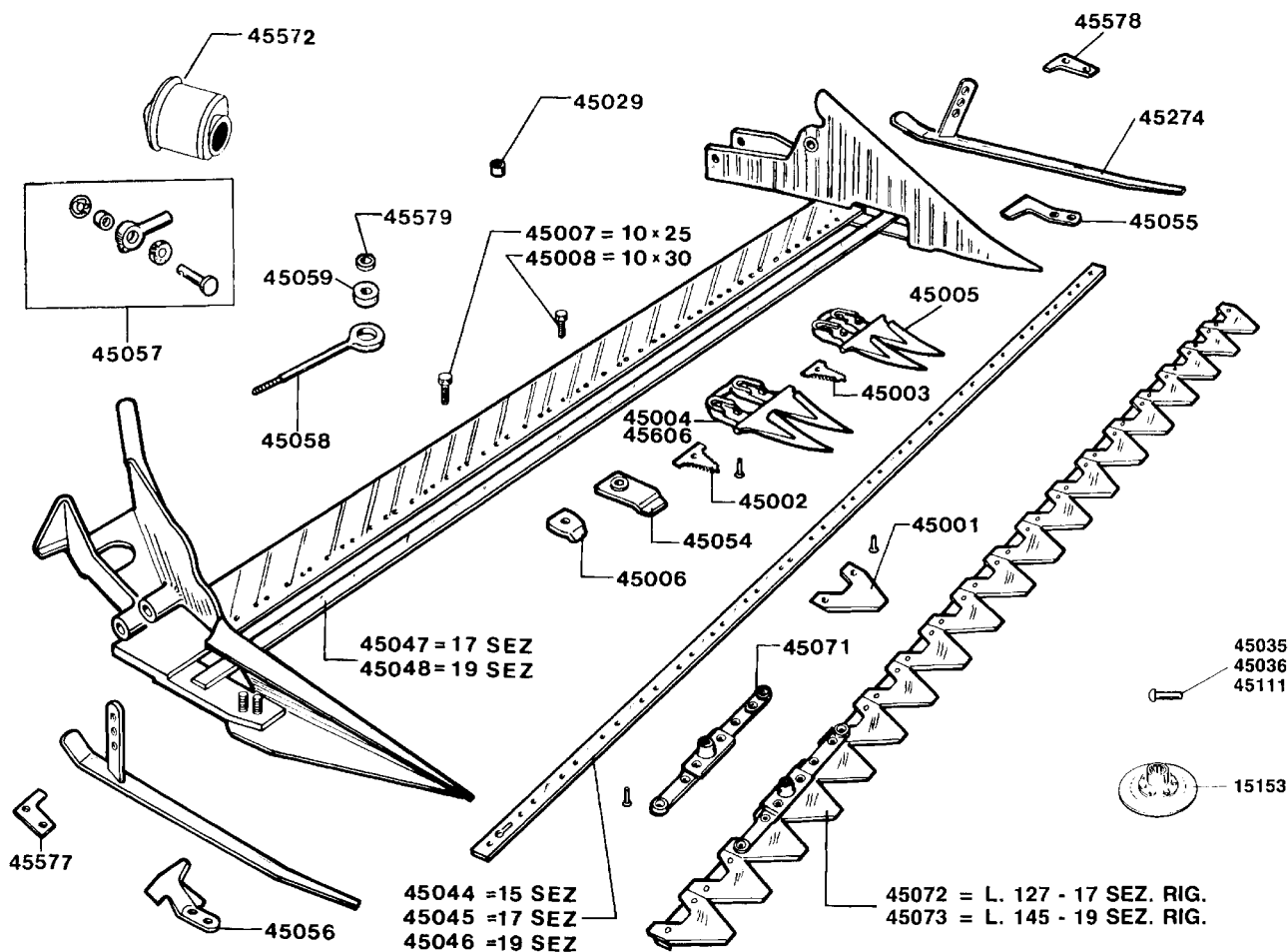
FIG.	ARTICOLO	DESCRIZIONE	OEM	FIG.	ARTICOLO	DESCRIZIONE	OEM
1	<b>45754</b>	Vite 8x30 UNI 5739 8G	31112152	26	<b>46101</b>	Spranga GOLD M 1,82	56328904
2	<b>45785</b>	Super ranella 8 DIN 6796 ZNT	31421083	27	<b>46102</b>	Spranga GOLD M 2,12	56328905
3	<b>46095</b>	Guidalama XL superiore esterna	56328715	28	<b>45036</b>	Ribattino TC 5,3x14	33125314
4	<b>46086</b>	Rosetta elastica B 8,4 DIN 137	31423084	29	<b>46107</b>	Sezione lame XL SP=2,5	58028096
5	<b>45763</b>	Striscia intermedia corta	56127173	30	<b>46111</b>	Lama rig. XL M. 1,68 Duplex Gold 22 sez.	58028911
6	<b>46093</b>	Guida lama XL inferiore laterale 1.68	56328712	31	<b>46110</b>	Lama rig. XL M. 1,82 Duplex Gold 24 sez.	58028910
7	<b>46094</b>	Guida lama XL inferiore laterale	56328713	32	<b>46112</b>	Lama rig. XL M. 2,12 Duplex Gold 28 sez.	58028912
8	<b>46084</b>	Dado M10 UNI 5588 6S	31211100	49	<b>46293</b>	Lama rig. XL M. 2,42 Duplex Gold 32 sez.	58028914
9	<b>45791</b>	Super ranella 10 DIN 6796 ZNT	31421101	33	<b>46113</b>	Dente Gold C.to	59028930
10	<b>46085</b>	Prigioniero M10x37x15x19 8G	31312101	34	<b>45783</b>	Dente	59028932
11	<b>45784</b>	Guida inferiore	52158589	35	<b>46088</b>	Testina pettine XL	52428706
12	<b>46083</b>	Vite TE C/F M8x35 DIN 6921 8G	31112165	36	<b>46115</b>	Dente	59028934
13	<b>46103</b>	Bussola di guida	56428758	37	<b>46096</b>	Striscia di usura XL 1,68	56328731
14	<b>46109</b>	Vite speciale per premilama	58028760	38	<b>46097</b>	Striscia di usura XL 1,82	56328732
15	<b>46104</b>	Premilama autoregistrante 100	56528756	39	<b>46098</b>	Striscia di usura XL 2,12	56328733
16	<b>45762</b>	Guida lama superiore laterale	56327723	40	<b>46090</b>	Striscia pettine XL 1,68	56328700
17	<b>46099</b>	Molla a balestra a 2 F	56328757	41	<b>46091</b>	Striscia pettine XL 1,82	56328701
18	<b>45767</b>	Striscia intermedia corta	56127724	42	<b>46092</b>	Striscia pettine XL 2,12	56328703
19	<b>46089</b>	Striscia intermedia XL Sp. 3	56128716	43	<b>46108</b>	Vite TSVEI M10x1,25x14	58028198
20	<b>45802</b>	Guida lama inferiore	56327169	44	<b>45781</b>	Vite TSV 90° EI M8x1x12 12K	31134060
21	<b>45801</b>	Dado M20x1,5 UNI 5588 8G	31231184	45	<b>45790</b>	Vite TE M10x1,25x16 10K	31113098
22	<b>45800</b>	Super ranella 20 DIN 6796 ZNT	31421060	46	<b>45786</b>	Vite TE M8x1x15 UNI5740 10K	31113092
23	<b>46105</b>	Prigioniero M20x1,5 - 10 K	58027318	47	<b>45787</b>	Molla	58027286
24	<b>46106</b>	Prigioniero M20x1,5 - 10 K corto	58028070	48	<b>46198</b>	Cinghia B102	36220021
25	<b>46100</b>	Spranga GOLD M 1,68	56328903	50	<b>46296</b>	Testa per lama sezione	52428729

# Ricambi per Falciatrici

## SPARE PARTS FOR POWER MOWERS

# 05

**RICAMBI PER MOTOFALCIATRICI BEDOGNI-OLIMPIA**  
 PIECES DE RECHANGE POUR MOTOFAUCHEUSES BEDOGNI-OLIMPIA  
 SPARE PARTS FOR MOTOR MOWERS BEDOGNI-OLIMPIA  
 ERSATZTEILE FÜR MOTORMÄHER BEDOGNI-OLIMPIA  
 RECAMBIOS PARA MOTOSEGADORAS BEDOGNI-OLIMPIA



ARTICOLO	DESCRIZIONE	OEM	ARTICOLO	DESCRIZIONE	OEM
45001	Sezione lama rigata	212SF-12198	45056	Premilama laterale destro	12093
45002	Piastrina per dente semifitto	755SF	45577	Piastrina scarpa destra	12092
45003	Piastrina per dente fitto	755F	45578	Piastrina scarpa sinistra	12091
45004	Dente doppio semifitto	754SF - 12296SF	45057	Testa di biella completa	12425K
45606	Dente doppio semifitto con piastre integrate	754SF - 12296SF	45058	Bielletta nuda	12177
45005	Dente doppio fitto	12296F	45579	Cono superiore bielletta	12239
45006	Premistriscia	12295	45059	Gommino per bielletta	12292
45007	Viti per denti 10x25 mm	12206	45071	Testa di lama	953
45008	Viti per denti 10x30 mm	12298	45072	Lama completa L. 127 - 17 sez. rigata	12280-17
45029	Silentbloch 14x30x25x28	12181	45073	Lama completa L. 145 - 19 sez. rigata	12280-19
45044	Asta forata 15 sez.	757-15	45274	Suola scarpa sinistra	12195
45045	Asta forata 17 sez.	757-17	45036	Ribattino Ø 5,2x14 mm - 2 kg	-
45046	Asta forata 19 sez.	757-19	45035	Ribattino Ø 5,2x18 mm - 2 kg	-
45047	Asta di consumo 17 sez.	12301-17	45111	Ribattino Ø 5,2x25 mm - 2 kg	-
45048	Asta di consumo 19 sez.	12301-19	15153	Disco frizione	12231
45054	Premilama semplice	12314			
45055	Premilama laterale sinistro	12094			

**RICAMBI PER MOTOFALCIATRICI BEDOGNI-OLIMPIA "COLIBRI"**  
 PIÈCES DE RECHANGE POUR MOTOFALCIATRICI BEDOGNI-OLIMPIA "COLIBRI"  
 SPARE PARTS FOR MOTOR MOWERS BEDOGNI-OLIMPIA "COLIBRI"  
 ERSATZTEILE FÜR MOTORMÄHER BEDOGNI-OLIMPIA "COLIBRI"  
 RECAMBIO PARA MOTOSEGADORAS BEDOGNI-OLIMPIA "COLIBRI"

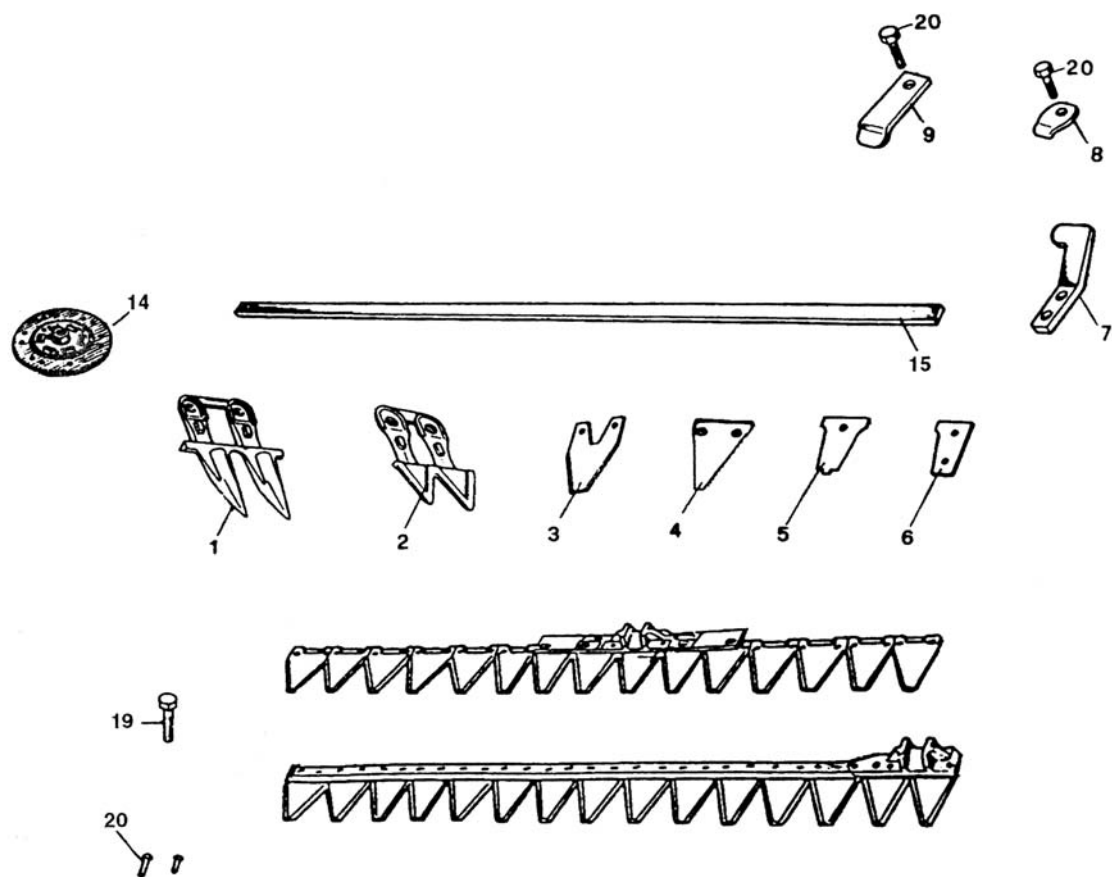


FIG.	ARTICOLO	DESCRIZIONE	OEM	FIG.	ARTICOLO	DESCRIZIONE	OEM
1	<b>45004</b>	Dente semifitto	754S	14	<b>15019</b>	Disco frizione	60053
	<b>45606</b>	Dente doppio semifitto con piastre integrate	754S	15	<b>45671</b>	Asta consumo m 1,15	60427
	<b>45005</b>	Dente doppio fitto	754F	19	<b>45007</b>	Vite TE Ø10x25 mm	00314
2	<b>45086</b>	Dente doppio Mulching	60468		<b>45008</b>	Vite TE Ø10x30 mm	00316
3	<b>45001</b>	Sezione rigata 212SF	60421	20	<b>45036</b>	Ribattino Ø5,2x14 mm	-
4	<b>45060</b>	Sezione rigata stretta D2001 spessore 2,5 mm lungh. 80 mm	60421		<b>45035</b>	Ribattino Ø5,2x18 mm	-
5	<b>45002</b>	Piastrina per dente semifitto	755S		<b>45034</b>	Ribattino Ø5,2x20 mm	-
	<b>45003</b>	Piastrina per dente fitto	755F		<b>45111</b>	Ribattino Ø5,2x25 mm	-
6	<b>45578</b>	Piastrina scarpa SX	12091				
7	<b>45055</b>	Premilama laterale DX	12094				
8	<b>45006</b>	Premistriscia	12295				
9	<b>45016</b>	Premilama semplice	12539				

**RICAMBI PER MOTOFALCIATRICI BERTOLINI**  
 PIÈCES DE RECHANGE POUR MOTOFAUCHEUSES BERTOLINI  
 SPARE PARTS FOR MOTOR MOWERS BERTOLINI  
 ERSATZTEILE FÜR MOTORMÄHER BERTOLINI  
 RECAMBIOS PARA MOTOSEGADORAS BERTOLINI

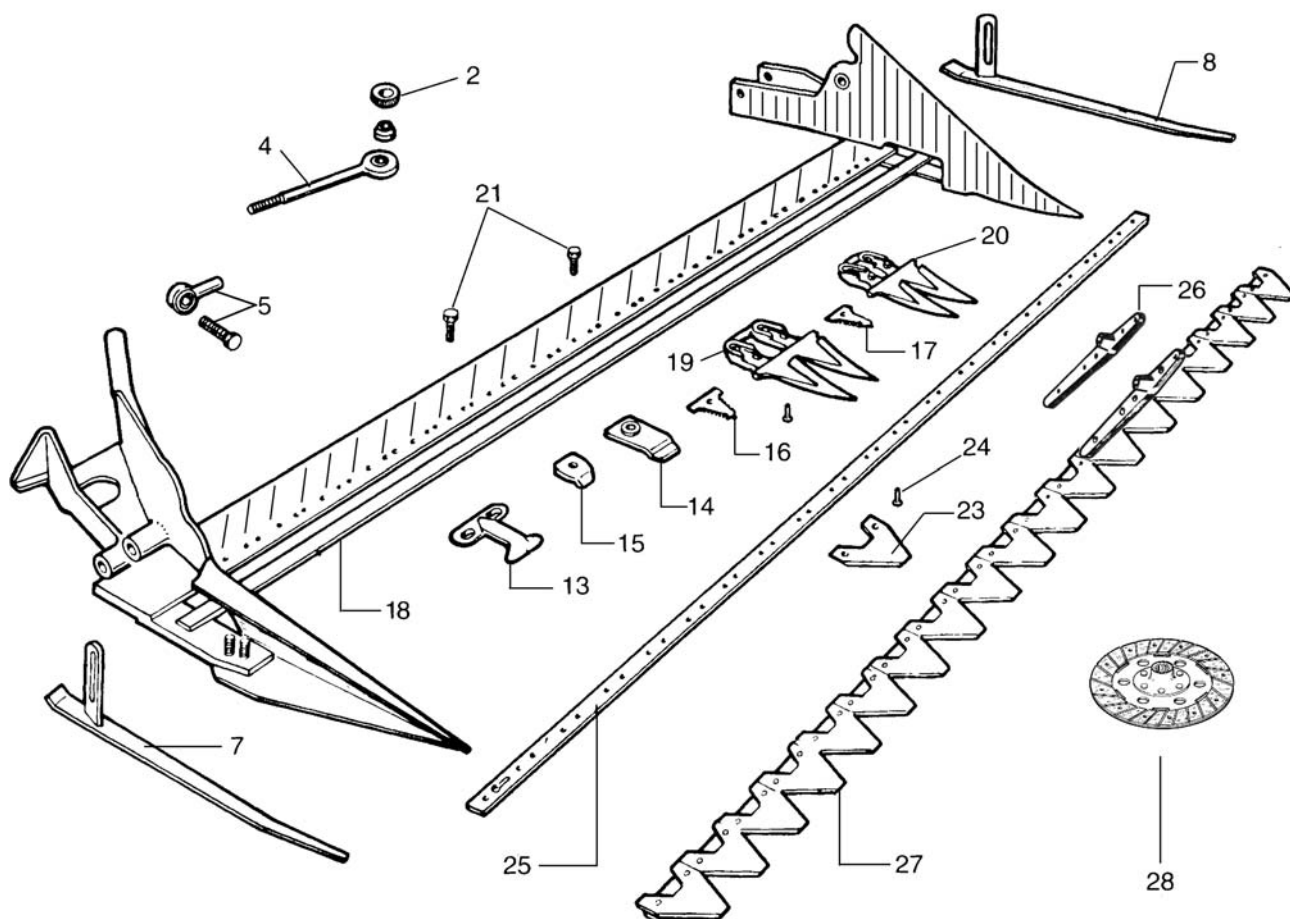


FIG.	ARTICOLO	DESCRIZIONE	OEM	FIG.	ARTICOLO	DESCRIZIONE	OEM
2	<b>45059</b>	Gommino per bielletta	580963	20	<b>45005</b>	Dente doppio fitto	582689
4	<b>45080</b>	Bielletta completa	582287	21	<b>45007</b>	Viti per denti 10x25 mm	863275
5	<b>45084</b>	Testa biella completa	582989	21	<b>45008</b>	Viti per denti 10x30 mm	863333
7	<b>45082</b>	Suola scarpa destra	582286	23	<b>45001</b>	Sezione lama rigata 3" 212 SF	582090
8	<b>45083</b>	Suola scarpa sinistra	582272	24	<b>45036</b>	Ribattino Ø 5,2x14 mm - 2 kg	808865-14
13	<b>45015</b>	Premilama a cavalletto	582685	24	<b>45035</b>	Ribattino Ø 5,2x18 mm - 2 kg	808865-18
14	<b>45016</b>	Premilama semplice	582686	24	<b>45111</b>	Ribattino Ø 5,2x25 mm - 2 kg	808865-25
15	<b>45006</b>	Premistriscia	582687		<b>45644</b>	Asta forata 13 sezioni m 0,95	040767
16	<b>45002</b>	Piastrina per dente semifitto	040353		<b>45044</b>	Asta forata 15 sezioni m 1,10	040411
17	<b>45003</b>	Piastrina per dente fitto	040354	25	<b>45045</b>	Asta forata 17 sezioni m 1,27	040412
18	<b>45047</b>	Asta di consumo 17 sezioni	582700		<b>45046</b>	Asta forata 19 sezioni m 1,40	040413
	<b>45048</b>	Asta di consumo 19 sezioni	582699		<b>45649</b>	Asta forata 21 sezioni m 1,55	040414
19	<b>45004</b>	Dente doppio semifitto	582688	26	<b>45561</b>	Testa di lama	040481
	<b>45606</b>	Dente doppio semifitto con piastre integrate	582688		<b>45050</b>	Lama 15 sez. rigate, m 1,10	582101
				27	<b>45051</b>	Lama 17 sez. rigate, m 1,27	582103
					<b>45052</b>	Lama 19 sez. rigate, m 1,40	582105
				28	<b>15193</b>	Disco frizione BRF 58	819030
				-	<b>45029</b>	Ammortizzatore per tirante sinistro	84924400

**RICAMBI PER MOTOFALCIATRICI BERTOLINI "PRATOLINA" (306 - 308 - 131 - 134) BERTOLINI NUOVI MODELLI**

PIECES DE RECHANGE POUR MOTOFALCHEUSES BERTOLINI "PRATOLINA" (306 - 308 - 131 - 134)

SPARE PARTS FOR MOTOR MOWERS BERTOLINI "PRATOLINA" (306 - 308 - 131 - 134)

ERSATZTEILE FÜR MOTORMÄHER BERTOLINI "PRATOLINA" (306 - 308 - 131 - 134)

RECAMBIOS PARA MOTOSEGADORAS BERTOLINI "PRATOLINA" (306 - 308 - 131 - 134)

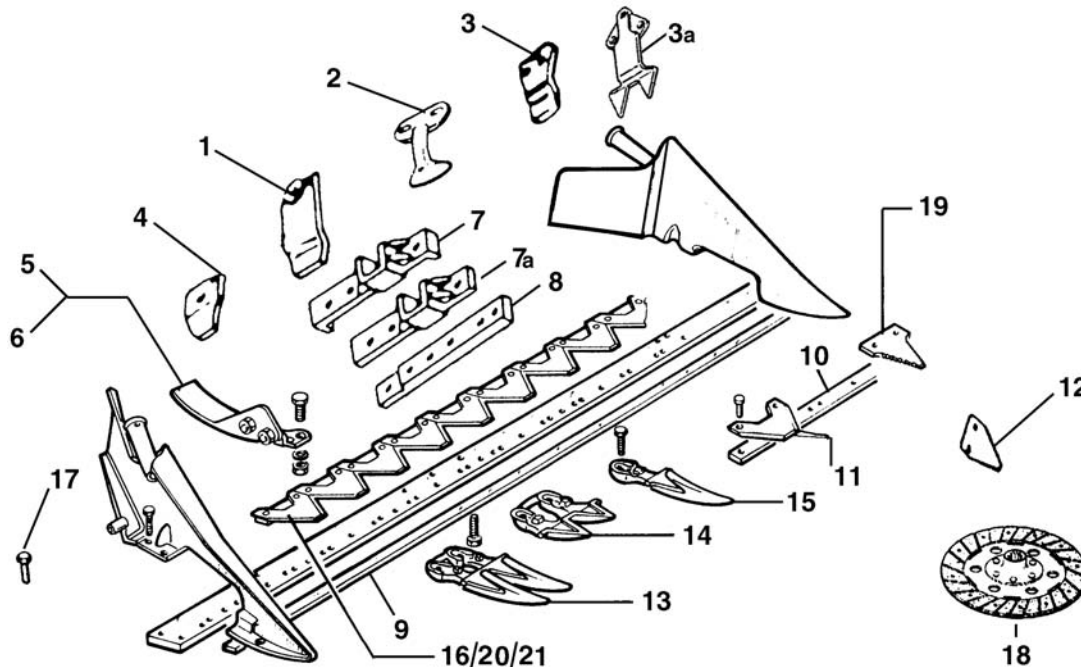


FIG.	ARTICOLO	DESCRIZIONE	OEM	FIG.	ARTICOLO	DESCRIZIONE	OEM	
1	<b>45016</b>	Premilama semplice	58.2686	16	<b>45674</b>	Lama completa a 11 sezioni rigate da 3" (212 SF) Attacco laterale - Lunghezza cm 85	107.3133	
2	<b>45015</b>	Premilama a cavallotto	58.2685		<b>45676</b>	Lama completa a 13 sezioni rigate da 3" (212 SF) Attacco centrale - Lunghezza cm 90	107.3127	
3	<b>45092</b>	Premilama registrabile tipo Mulching	107.3118		<b>45275</b>	Lama completa a 15 sezioni rigate da 3" (212 SF) Attacco centrale - Lunghezza cm 115	107.3128	
	<b>45093</b>	Premilama registr. tipo Mulching temperato	—		<b>45100</b>	Lama completa a 15 sezioni rigate da 3" (212 SF) - Attacco centrale tipo vecchio Lunghezza cm 115	712.049	
3a	<b>45951</b>	Premilama tipo 2000 per Mulching	—		<b>45677</b>	Lama completa a 17 sezioni rigate da 3" (212 SF) Attacco centrale - Lunghezza cm 127	107.3150	
4	<b>45006</b>	Premistriscia	58.2687		<b>45678</b>	Lama completa a 23 sezioni rigate da 2" (D 2001 R) Attacco centrale - Lunghezza cm 117	107.3137	
5	<b>45090</b>	Slitta registrabile destra	107.3170		17	<b>45036</b>	Ribattino Ø 5,2x14 mm - kg 2	—
6	<b>45091</b>	Slitta registrabile sinistra	107.3171			<b>45034</b>	Ribattino Ø 5,2x20 mm - kg 2	—
7	<b>45665</b>	Testa di lama normale	107.3124			<b>45679</b>	Ribattino Ø 5,2x22 mm - kg 2	—
7a	<b>45666</b>	Testa di lama tipo vecchio	712.045		18	<b>15194</b>	Disco frizione (Motofalc. 124-125-126)	819036
8	<b>45667</b>	Supporto attacco lama per sezioni strette -2"	107.3123	19	<b>45002</b>	Piastrina per dente semifitto	04.0353	
	<b>45668</b>	Supporto attacco lama per sezioni 3"	107.3122	20	<b>45942</b>	Lama completa 13 sez. 3" (212SF) attacco centrale 2 fori 2 perni	3383	
9	<b>45669</b>	Asta di consumo cm 80	712.008		<b>45943</b>	Lama completa 15 sez. 3" (212SF) attacco centrale 2 fori 2 perni	3384	
	<b>45670</b>	Asta di consumo cm 95	712.027		<b>45944</b>	Lama completa 17 sez. 3" (212SF) attacco centrale 2 fori 2 perni	3385	
	<b>45671</b>	Asta di consumo cm 115	712.031		<b>45945</b>	Lama completa 19 sez. 3" (212SF) attacco centrale 2 fori 2 perni	3386	
	<b>45672</b>	Asta di consumo cm 127	741.679		<b>45946</b>	Lama completa 21 sez. 3" (212SF) attacco centrale 2 fori 2 perni	3141	
10	<b>45648</b>	Asta forata 11 sezioni 3" (212 SF)	712.006	21	<b>45947</b>	Lama completa 19 sez. rigate da 2" (D2001) attacco centrale 2 fori 2 perni	3349	
	<b>45644</b>	Asta forata 13 sezioni 3" (212 SF)	712.028		<b>45948</b>	Lama completa 23 sez. rigate da 2" (D2001) attacco centrale 2 fori 2 perni	3276	
	<b>45044</b>	Asta forata 15 sezioni 3" (212 SF)	4.0411		<b>45949</b>	Lama completa 25 sez. rigate da 2" (D2001) attacco centrale 2 fori 2 perni	3277	
	<b>45045</b>	Asta forata 17 sezioni 3" (212 SF)	4.0412		<b>45950</b>	Lama completa 29 sez. rigate da 2" (D2001) attacco centrale 2 fori 2 perni	3388	
<b>45724</b>	Asta forata 23 sezioni 2" (D 2001)	107.3125						
11	<b>45001</b>	Sezione lama rigata 3" (212 SF)	58.2091					
12	<b>45060</b>	Sezione lama rigata stretta 2" (D2001)	1.4573.00					
13	<b>45004</b>	Dente doppio semifitto	58.2688					
	<b>45606</b>	Dente doppio semifitto con piastre integrate	58.2688					
14	<b>45086</b>	Dente doppio Mulching	74.1680					
15	<b>45642</b>	Dente semplice Mulching	74.1681					

# Ricambi per Falciatrici

SPARE PARTS FOR POWER MOWERS

05

**RICAMBI PER MOTOFALCIATRICI CASORZO**  
 PIECES DE RECHANGE POUR MOTOFAUCHEUSES CASORZO  
 SPARE PARTS FOR MOTOR MOWERS CASORZO  
 ERSATZTEILE FÜR MOTORMÄHER CASORZO  
 RECAMBIOS PARA MOTOSEGADORAS CASORZO

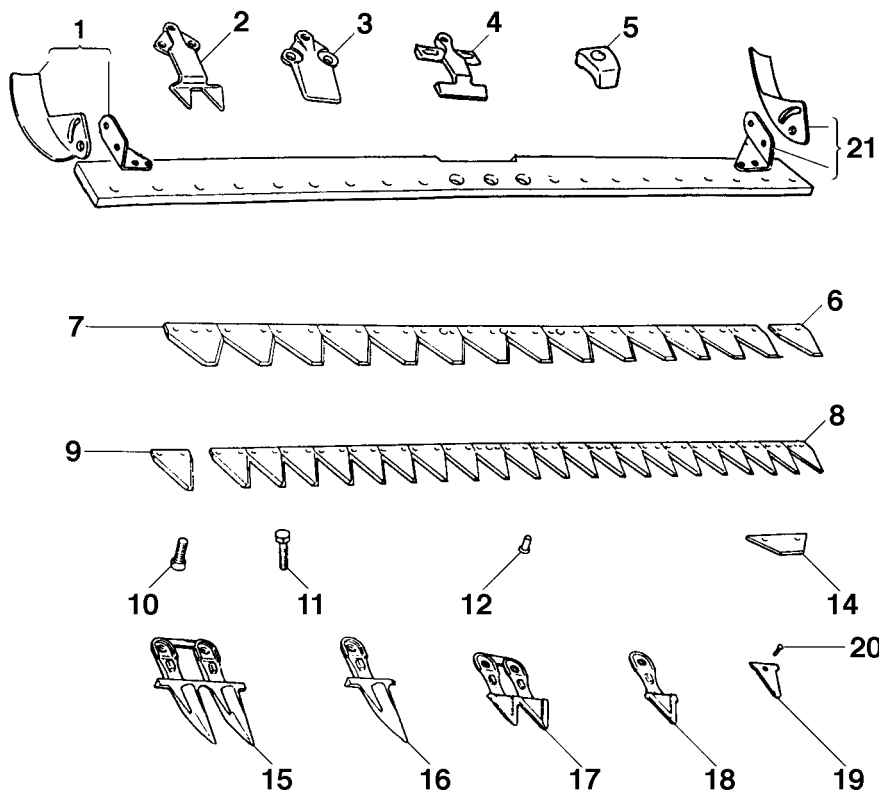


FIG.	ARTICOLO	DESCRIZIONE	FIG.	ARTICOLO	DESCRIZIONE
1	<b>45090</b>	Slitta registrabile destra	9	<b>45060</b>	Sezione rigata
2	<b>45951</b>	Premilama tipo 2000	10	<b>45007</b>	Vite T.E. M10x25 zincata
3	<b>45582</b>	Premilama registrabile	11	<b>45008</b>	Vite T.E. M10x30 zincata
4	<b>45952</b>	Premilama cavallotto registrabile	12	<b>45036</b>	Ribattino 5,3x14 mm
5	<b>45006</b>	Premistriscia	14	<b>45463</b>	Piastra pulizia singola 3"
6	<b>45119</b>	Sezione lama 3" rif. 242/S	15	<b>45004</b>	Dente doppio semifitto
	<b>45278</b>	Sezione lama 3" rif. 212/S		<b>45606</b>	Dente doppio semifitto con piastre integrate
7	<b>45953</b>	Lama 14/S rinforzata 3 fori S/P.P.	16	<b>45641</b>	Dente singolo semifitto
	<b>45954</b>	Lama 16/S rinforzata 3 fori S/P.P.	17	<b>45086</b>	Dente doppio Mulch
	<b>45955</b>	Lama 17/S rinforzata 2 fori S/P.P.	18	<b>45642</b>	Dente singolo Mulch
8	<b>45956</b>	Lama 19/S rinforzata 2 fori S/P.P.	19	<b>45002</b>	Piastrina per dente
	<b>45957</b>	Lama 21/S rinforzata 2 fori S/P.P.	20	<b>45679</b>	Ribattino 5,3x22 mm
	<b>45958</b>	Lama 23/S rinforzata 2 fori S/P.P.	21	<b>45091</b>	Slitta registrabile sinistra
	<b>45959</b>	Lama 25/S rinforzata 2 fori S/P.P.			

**RICAMBI PER MOTOFALCIATRICI NIBBI**  
 PIECES DE RECHANGE POUR MOTOFALCIEUSES NIBBI  
 SPARE PARTS FOR MOTOR MOWERS NIBBI  
 ERSATZTEILE FÜR MOTORMÄHER NIBBI  
 RECAMBIOS PARA MOTOSEGADORAS NIBBI

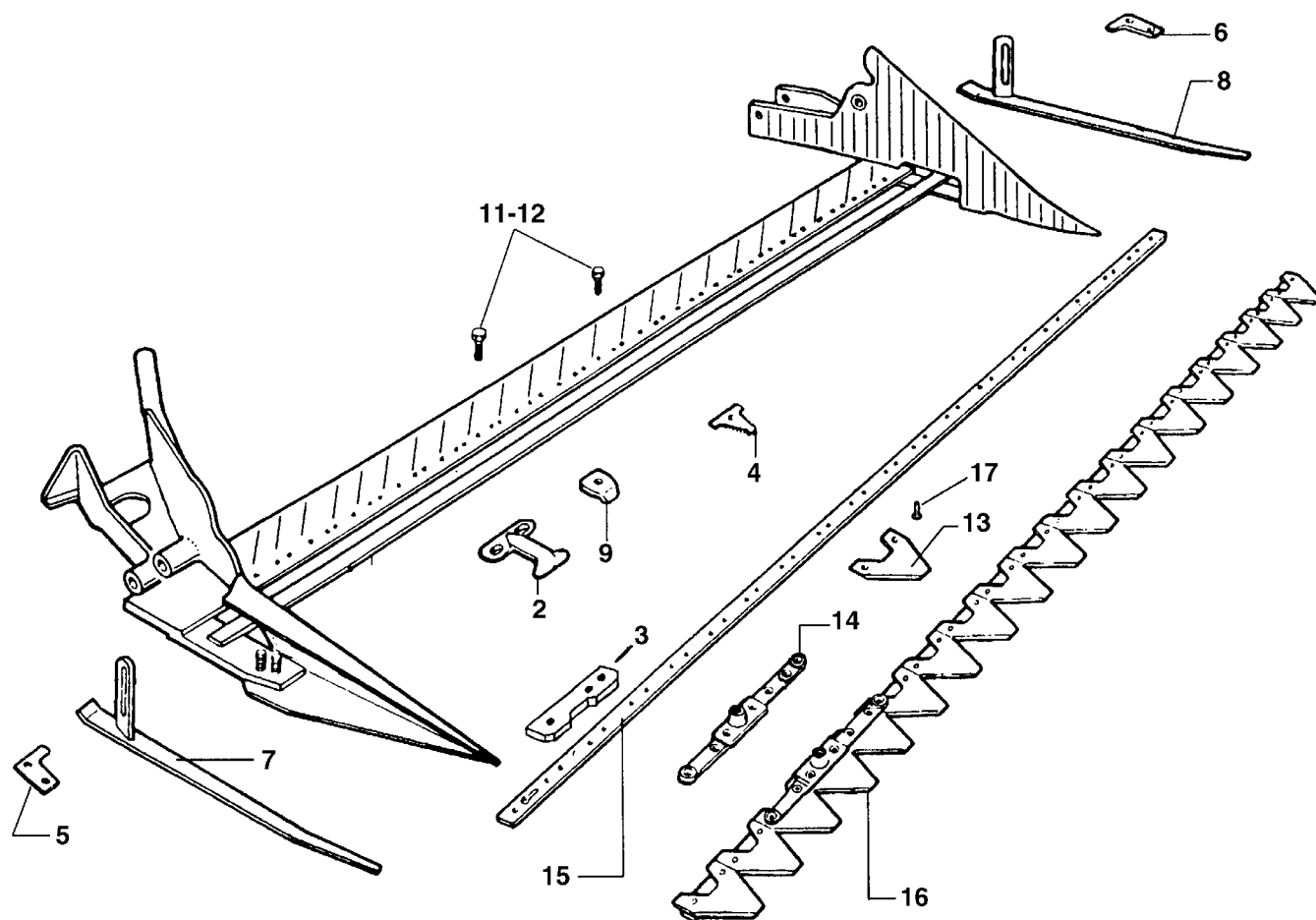


FIG.	ARTICOLO	DESCRIZIONE	OEM	FIG.	ARTICOLO	DESCRIZIONE	OEM
2	<b>45702</b>	Premilama a cavallotto	NB04400	11	<b>45007</b>	Viti per denti 10x25 mm	NB04271
3	<b>45703</b>	Piastrina pulizia	NB04253	12	<b>45008</b>	Viti per denti 10x30 mm	NB04270
4	<b>45704</b>	Piastrina dente semifitto	NB04261	13	<b>45001</b>	Sezione lama rigata	NB04249
5	<b>45705</b>	Piastrina scarpa destra	NB04261-1	14	<b>45709</b>	Testa lama	NB04267
6	<b>45706</b>	Piastrina scarpa sinistra	NB04261-2	15	<b>45710</b>	Asta forata 18 sezioni	NB4229B
7	<b>45707</b>	Suola destra	NB04246	16	<b>45711</b>	Lama completa 18 sezioni rigate	NB4566C
8	<b>45708</b>	Suola sinistra	NB04225	17	<b>45036</b>	Ribattino Ø 5,2x14 mm - 2 kg	—
9	<b>45006</b>	Premistriscia	NB04409		<b>45035</b>	Ribattino Ø 5,2x18 mm - 2 kg	—
					<b>45111</b>	Ribattino Ø 5,2x25 mm - 2 kg	—

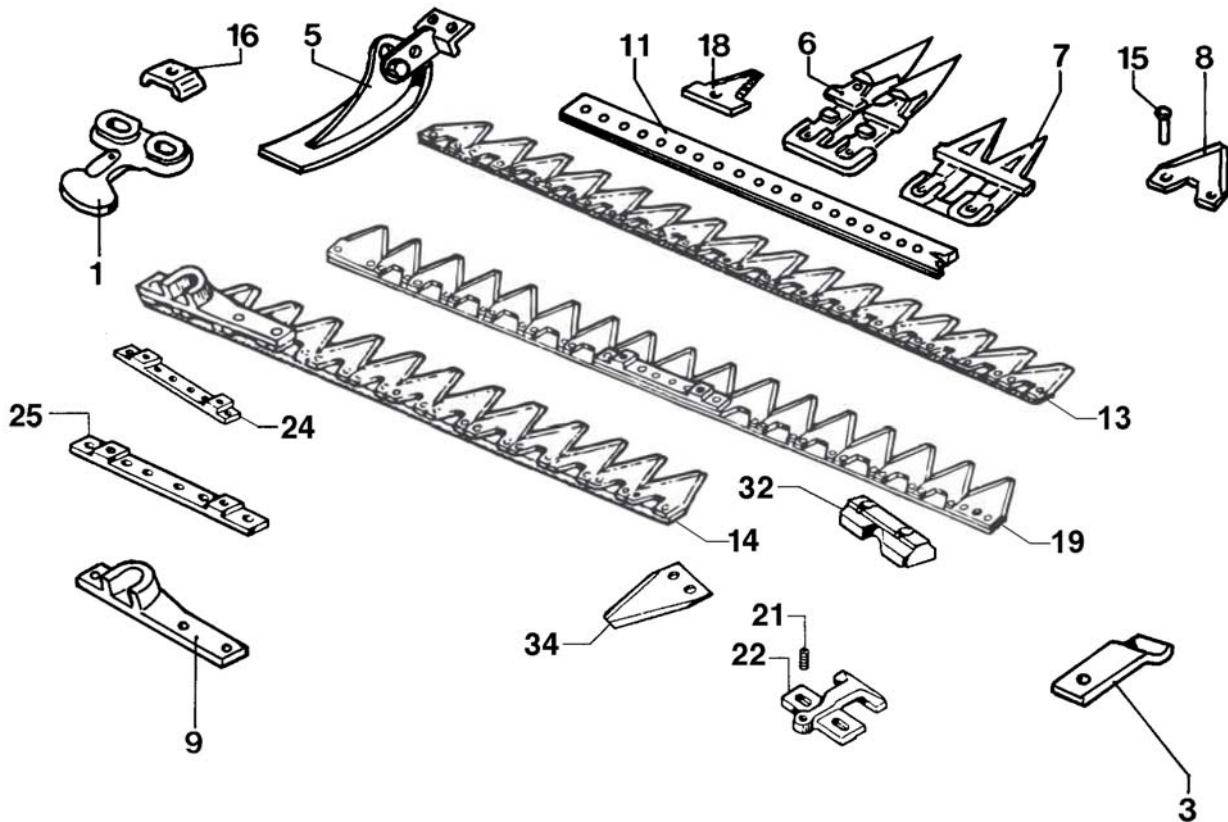
Gli articoli qui descritti, prodotti da e/o per conto di CERMAG, sono da intendersi adattabili, quindi non originali, ai marchi indicati secondo REG. CE 1400/2002  
 All items described here, produced by and/or on behalf of CERMAG, are to be understood as adaptable, therefore not original, to the brands indicated according to REG. EC 1400/2002

# Ricambi per Falciatrici

SPARE PARTS FOR POWER MOWERS

05

**RICAMBI PER MOTOFALCIATRICI SEP**  
 PIECES DE RECHANGE POUR MOTOFALCIATRICI SEP  
 SPARE PARTS FOR MOTOR MOWERS SEP  
 ERSATZTEILE FÜR MOTORMÄHER SEP  
 RECAMBIOS PARA MOTOSEGADORAS SEP



13



45720 - 45721 - 45961 - 45962

14



45723

19



45963 - 45101 - 45964 - 45965



45966 - 45967 - 45968 - 45969

20



45722

23



46184

PER CODICI E DESCRIZIONI VEDERE PAGINA A FIANCO



**RICAMBI PER MOTOFALCIATRICI SEP**  
 PIECES DE RECHANGE POUR MOTOFALCHEUSES SEP  
 SPARE PARTS FOR MOTOR MOWERS SEP  
 ERSATZTEILE FÜR MOTORMÄHER SEP  
 RECAMBIOS PARA MOTOSEGAHORAS SEP

FIG.	ARTICOLO	DESCRIZIONE	OEM	FIG.	ARTICOLO	DESCRIZIONE	OEM
1	<b>45713</b>	Premilama di testa registrabile	206791	16	<b>45006</b>	Premistriscia	205004
3	<b>45054</b>	Premilama semplice	205001	18	<b>45002</b>	Piastrina per dente semifitto	206776
5	<b>45090</b>	Slitta registrabile destra	205239		<b>45003</b>	Piastrina per dente fitto	205005
	<b>45091</b>	Slitta registrabile sinistra	205240	19	<b>45963</b>	Lama rigata 13 sez. 3" con attacco	209021
6	<b>45004</b>	Dente semifitto	205097		<b>45101</b>	Lama rigata 15 sez. 3" con attacco	209022
	<b>45606</b>	Dente doppio semifitto con piastre integrate	205097		<b>45964</b>	Lama rigata 17 sez. 3" con attacco	209023
	<b>45005</b>	Dente fitto	206772		<b>45965</b>	Lama rigata 19 sez. 3" con attacco	209024
7	<b>45086</b>	Dente semifitto "Mulching"	209065		<b>45966</b>	Lama rigata 20 sez. 2" con attacco	210469
8	<b>45001</b>	Sezione lama rigata 212 SF - 3"	206775		<b>45967</b>	Lama rigata 22 sez. 2" con attacco	210470
	<b>45060</b>	Sezione lama rigata stretta - 2"	207653		<b>45968</b>	Lama rigata 24 sez. 2" con attacco	210471
9	<b>45715</b>	Testa lama laterale	203317	20	<b>45969</b>	Lama rigata 28 sez. 2" con attacco	210472
	<b>45648</b>	Asta forata 11 sezioni	—		<b>45722</b>	Lama 22 sez. 2" cm 113 senza testa sezione SOPRA	206799
	<b>45644</b>	Asta forata 13 sezioni	13/3"	<b>46294</b>	Lama 22 sez. 2" cm 113 senza testa sezione SOTTO	—	
11	<b>45044</b>	Asta forata 15 sezioni	15/3"	21	<b>45970</b>	Grano es. inc M10x15 pun.piana	312665
	<b>45717</b>	Asta forata 18 sezioni	18/3"	22	<b>45952</b>	Premilama a T registrabile	209016
	<b>45650</b>	Asta forata 22 sezioni strette - 2"	22/2"	23	<b>46184</b>	Lama 23 sezioni 2" con 6 fori filettati	219307
13	<b>45720</b>	Lama 13 sez. 3" - cm 100 senza testa	206601	24	<b>45972</b>	Supporto testa lama per sezioni 3"	209006
	<b>45721</b>	Lama 15 sez. 3" - cm 115 senza testa	205164	25	<b>45973</b>	Supporto testa lama per sezioni 2"	210464
	<b>45961</b>	Lama rigata 17/S-3" senza testa	206602	32	<b>45980</b>	Tassello	210593
	<b>45962</b>	Lama rigata 19/S-3" senza testa	206603	34	<b>45746</b>	Sezione rigata svasata sotto	206793
14	<b>45723</b>	Lama 11 sez. 3" cm 85 con testa laterale	205133		<b>45565</b>	Sezione rigata svasata sotto 3 fori	207974
15	<b>45036</b>	Ribattino Ø 5,2x14 mm - kg 2	—				
	<b>45035</b>	Ribattino Ø 5,2x18 mm - kg 2	—				
	<b>45034</b>	Ribattino Ø 5,2x20 mm - kg 2	—				
	<b>45111</b>	Ribattino Ø 5,2x25 mm - kg 2	—				

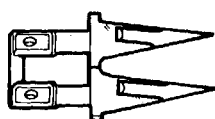
# Ricambi per Falciatrici

SPARE PARTS FOR POWER MOWERS

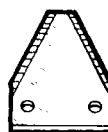
05

## RICAMBI PER BARRE FALCIANTI E MOTOFALCIATRICI LAVERDA

PIECES DE RECHANGE POUR BARRES FAUCHEUSES LAVERDA  
 SPARE PARTS LIST FOR LAVERDA MOWERS  
 ERSATZTEILE FÜR MAHBALKEN UND MOTORMÄHER LAVERDA  
 RECAMBIOS PARA BARRAS SEGADORAS - MOTOSEGADORAS LAVERDA



45521



45119



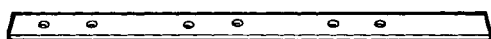
45136



45511



45512



45510



45509

ARTICOLO	DESCRIZIONE	OEM
<b>45119</b>	Sezione lama rigata (LF9)	443.003
<b>45136</b>	Squadretta	L67
<b>45509</b>	Lama completa 20 sezioni rigata (LF43C)	4063959
<b>45510</b>	Asta forata a 20 sezioni (LF2C)	3174744
<b>45511</b>	Piastrina pulizia lame (LF41)	3.0233.63
<b>45512</b>	Testa di lama (LF47)	4041060
<b>45521</b>	Dente doppio semifitto (LS634)	443.007

**RICAMBI PER BARRE FALCIANTI GASPARDO**  
 PIECES DE RECHANGE POUR BARRES FAUCHEUSES GASPARDO  
 SPARE PARTS OF GASPARDO MOWERS  
 ERSATZTEILE FÜR MÄHBALKEN GASPARDO  
 RECAMBIOS PARA BARRAS SEGADORAS GASPARDO

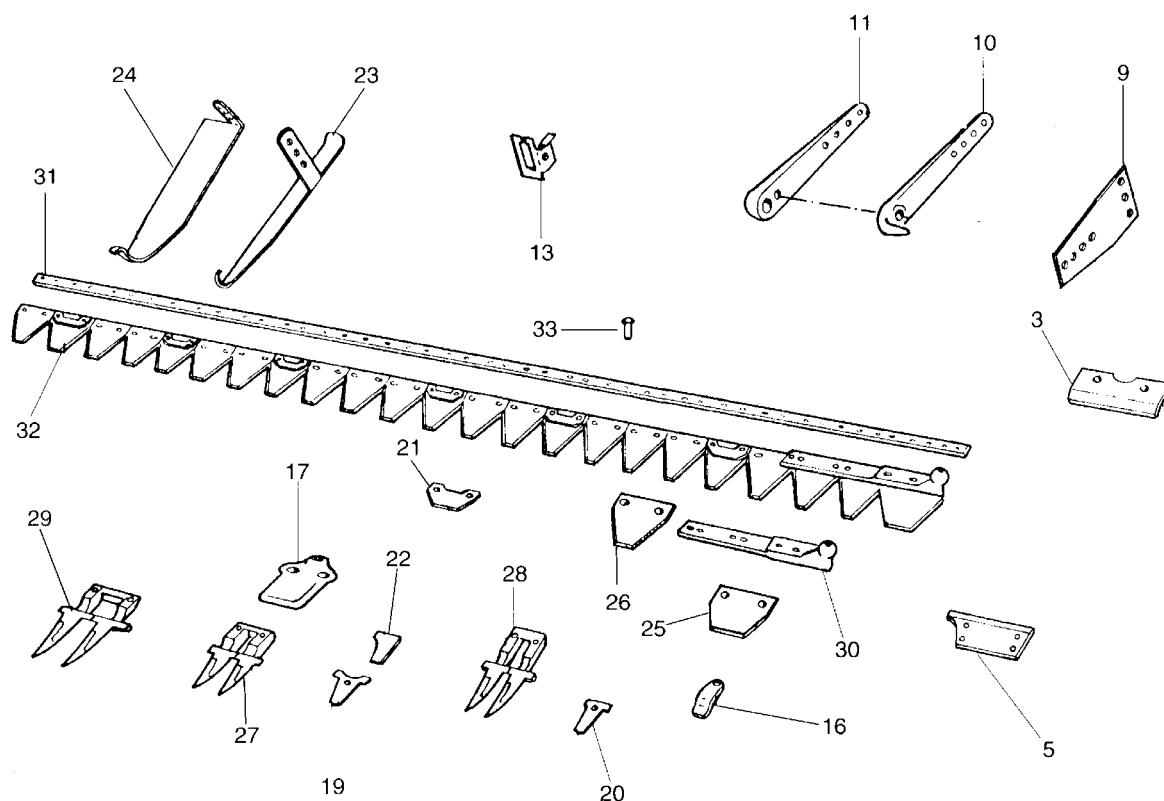


FIG.	ARTICOLO	DESCRIZIONE	OEM	FIG.	ARTICOLO	DESCRIZIONE	OEM
3	<b>45501</b>	Piastra di consumo centrale	20800020	27	<b>45491</b>	Dente doppio fitto	20800028
5	<b>45503</b>	Piastra consumo a quattro fori	20800009	28	<b>45127</b>	Dente doppio semifitto	20800040
9	<b>45493</b>	Piastra biella	20830004	29	<b>45568</b>	Dente doppio tipo largo attacco M12	208200018
10	<b>45133</b>	Attacco biella anteriore	20830007		<b>45128</b>	Dente doppio tipo largo attacco M10	20800129
11	<b>45134</b>	Attacco biella posteriore	20830008	30	<b>45507</b>	Testa di lama	20800062
13	<b>45136</b>	Squadretta	20830011		<b>45475</b>	Asta forata 20 sezioni rigate m 1,60	20800070
16	<b>45129</b>	Premilama semplice	20800033	31	<b>45490</b>	Asta forata 22 sezioni rigate m 1,80	20800071
17	<b>45498</b>	Premilama a due fori t/fitto	20800031		<b>45727</b>	Asta forata 24 sezioni rigate m 2,00	20800072
19	<b>45496</b>	Piastrina dente semifitto	20800085		<b>45137</b>	Lama completa 20 sez. rigate m 1,60	20800076
20	<b>45003</b>	Piastrina dente fitto	20800029	32	<b>45138</b>	Lama completa 22 sez. rigate m 1,80	20800077
21	<b>45499</b>	Piastrina pulizia per lame	20800066		<b>45139</b>	Lama completa 24 sez. rigate m 2,00	20800078
22	<b>45506</b>	Piastrina scarpa esterna	20800054		<b>45036</b>	Ribattino Ø 5,2x14 mm - 2 kg	—
23	<b>45725</b>	Suola scarpa esterna	21120038		<b>45035</b>	Ribattino Ø 5,2x18 mm - 2 kg	—
24	<b>45726</b>	Suola scarpa interna	21120035	33	<b>45034</b>	Ribattino Ø 5,2x20 mm - 2 kg	—
25	<b>45505</b>	Falsa sezione lama	20800063		<b>45111</b>	Ribattino Ø 5,2x25 mm - 2 kg	—
26	<b>45126</b>	Sezione lama rigata 222/S	20800064		<b>45112</b>	Ribattino Ø 7x26 mm - 2 kg	—

# Ricambi per Falciatrici

## SPARE PARTS FOR POWER MOWERS

05

### RICAMBI PER BARRE FALCIANTI GASPARDO FB 925

PIECES DE RECHANGE POUR BARRES FAUCHEUSES GASPARDO FB 295  
 SPARE PARTS OF GASPARDO MOWERS FB 295  
 ERSATZTEILE FÜR MÄHBALKEN GASPARDO FB 295  
 RECAMBIOS PARA BARRAS SEGADORAS GASPARDO FB 295

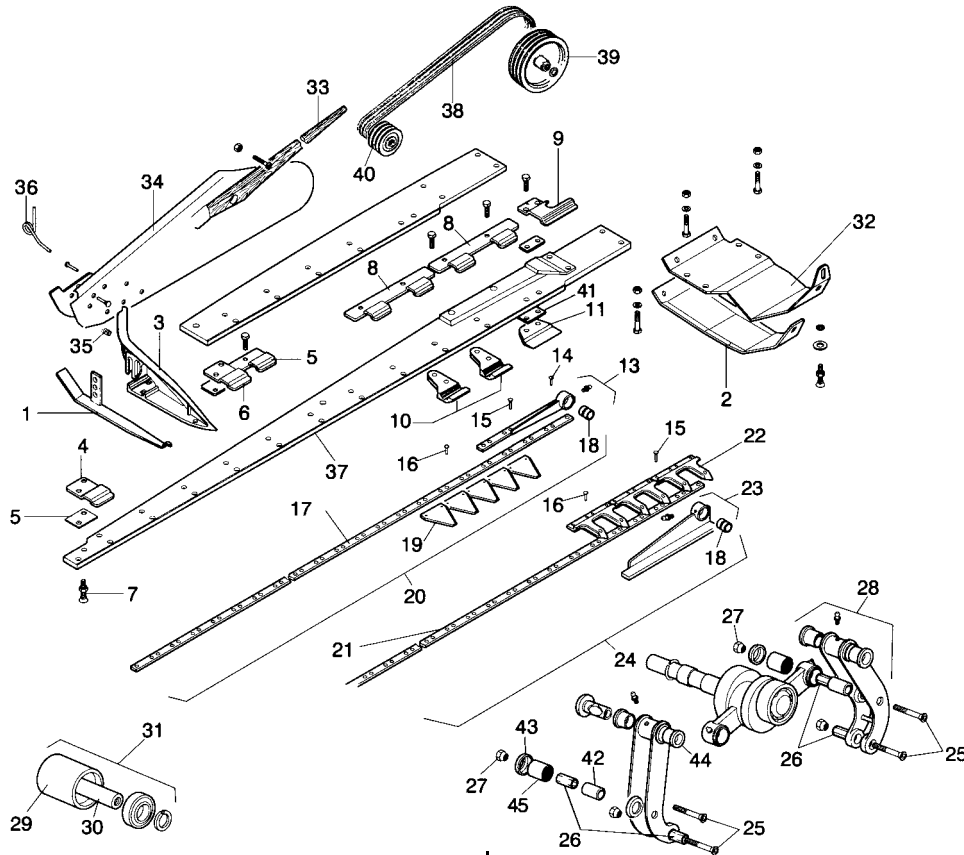


FIG.	ARTICOLO	DESCRIZIONE	OEM	FIG.	ARTICOLO	DESCRIZIONE	OEM
1	<b>45725</b>	Slitta scarpa esterna	21120038	23	<b>45124</b>	Testa di lama per dentiera completa	21120052
2	<b>45726</b>	Slitta scarpa interna	21120035	24	<b>45120</b>	Dentiera 12 denti m 1,75	21120053
3	<b>45729</b>	Scarpa esterna	21120037	24	<b>45735</b>	Dentiera 14 denti m 2,05	21120106
4	<b>45487</b>	Guidalama superiore esterno	21120039	25	<b>45736</b>	Vite M 10 fissaggio perno	21120071
5	<b>45730</b>	Spessore mm 1 guidalama est.	21120040	26	<b>45610</b>	Perno ad espansione	21120069
6	<b>45731</b>	Guidalama esterna lamone	21120113	27	<b>45611</b>	Dado M 10 conico	21120068
7	<b>45732</b>	Bullone M 10x40 UNI 6104	42180004	28	<b>45612</b>	Lama cerniera con boccole	21120070
8	<b>45486</b>	Guidalama superiore doppio	21120041	29	<b>45737</b>	Rullo tenditore (min. 2 pezzi)	66248107
9	<b>45488</b>	Guidalama interno superiore	21120043	30	<b>45738</b>	Perno per rullo tenditore (min. 2 pezzi)	21120119
10	<b>45485</b>	Guidalama inferiore	21120042	31	<b>45739</b>	Tenditore completo	21120121
11	<b>45489</b>	Guidalama interno inferiore	21120045	32	<b>45981</b>	Scarpa interna	21120034
13	<b>45123</b>	Testa di lama per sezioni completa	21120046	33	<b>46018</b>	Bastone andana	20800061
14	<b>45036</b>	Ribattino Ø 5,2x14 mm	48974012	34	<b>46019</b>	Asse andana	20800059
15	<b>45035</b>	Ribattino Ø 5,2x18 mm	48974011	35	<b>46020</b>	Molla a compressione asse andana	65338001
16	<b>45034</b>	Ribattino Ø 5,2x20 mm	—	36	<b>46021</b>	Molla torsione	21120319
	<b>45580</b>	Ribattino Ø 7x20 mm	—	37	<b>46026</b>	Barra con rinforzo (taglio L=1,75mt)	21120033
17	<b>45483</b>	Asta porta sezioni m 1,75 - 24 sez.	21120064		<b>46027</b>	Barra con rinforzo (taglio L=2,05mt)	21120098
	<b>45749</b>	Asta porta sezioni m 2,05 - 28 sez.	21120247	38	<b>46025</b>	Cinghia "B.84"=17xL=2134	54233074
18	<b>45457</b>	Boccola per testa di lama	21120048	39	<b>46022</b>	Puleggia motrice a 3 gole	21120117
19	<b>45122</b>	Sezione lama di taglio foro Ø 5,5	21120065	40	<b>46024</b>	Puleggia condotta a 2 gole	21120074
20	<b>45121</b>	Lama 24 sez. m 1,75 completa	21120049		<b>46023</b>	Puleggia condotta a 3 gole	21120118
	<b>45745</b>	Lama 28 sez. m 2,05 completa	21120102	41	<b>46162</b>	Spessore mm1	21120044
21	<b>45484</b>	Asta porta denti m 1,75	21120050	42	<b>46163</b>	Anello interno	21120137
	<b>45734</b>	Asta porta denti m 2,05	21120104	43	<b>46164</b>	Rondella a fondello	20970519
22	<b>45107</b>	Dente doppio foro Ø 5,5 mm	21120066	44	<b>46190</b>	Boccola in bronzo	21120067
	<b>45108</b>	Dente doppio foro Ø 7 mm	21120260	45	<b>62522</b>	Cuscinetto a rulli	51127001

**RICAMBI PER BARRE FALCIANTI GASPARDO FB 940**  
 PIÈCES DE RECHANGE POUR BARRES FAUCHEUSES GASPARDO FB 940  
 SPARE PARTS OF GASPARDO MOWERS FB 940  
 ERSATZTEILE FÜR MÄHBALKEN GASPARDO FB 940  
 RECAMBIOS PARA BARRAS SEGADORAS GASPARDO FB 940

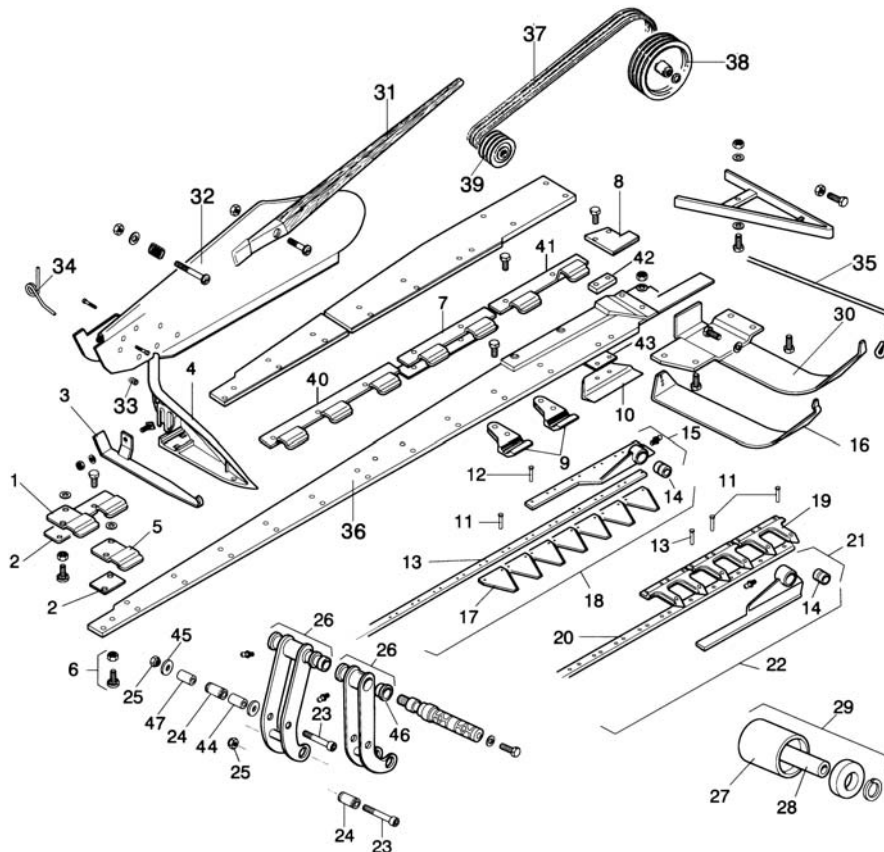


FIG.	ARTICOLO	DESCRIZIONE	OEM	FIG.	ARTICOLO	DESCRIZIONE	OEM
1	<b>45731</b>	Guidalama sup. est. per lamone	21120113	23	<b>45736</b>	Vite M 10 fissaggio perno	21120071
2	<b>45730</b>	Spessore mm 1 per guidalama sup.	21120040	24	<b>45610</b>	Perno ad espansione	21120069
3	<b>45725</b>	Slitta scarpa esterna	21120038	25	<b>45611</b>	Dado M 10 conico	21120068
4	<b>45729</b>	Scarpa esterna	21120037	26	<b>45612</b>	Lama cerniera con boccole	21120070
5	<b>45487</b>	Guidalama superiore esterno	21120039	27	<b>45737</b>	Rullo tenditore (min. 2 pezzi)	66248107
6	<b>45732</b>	Bullone M 10x40 UNI 6104	42180004	28	<b>45738</b>	Perno per rullo tenditore (min. 2 pezzi)	21120119
7	<b>45486</b>	Guidalama superiore doppio	21120041	29	<b>45739</b>	Tenditore completo	21120121
8	<b>45740</b>	Guidalama interno superiore	21120312				21120311
9	<b>45485</b>	Guidalama inferiore	21120042	30	<b>45983</b>	Scarpa interna	G21120323R G13013020R
10	<b>45489</b>	Guidalama interno inferiore	21120045		<b>45984</b>	Scarpa larga interna	21120323
11	<b>45617</b>	Ribattino T.S. 6x13 mm - 2 kg	48974018	31	<b>46018</b>	Bastone andana	20800061
12	<b>45618</b>	Ribattino T.S. 6x19 mm - 2 kg	48974019	32	<b>46019</b>	Asse andana	20800059
13	<b>46061</b>	Asta porta sezioni m 1,75	21120246	33	<b>46020</b>	Molla a compressione asse andana	65338001
	<b>46062</b>	Asta porta sezioni m 2,05	21120247	34	<b>46021</b>	Molla torsione	21120319
14	<b>45457</b>	Boccola testa di lama	21120048	35	<b>46028</b>	Protezione cerniera	21120322
15	<b>45596</b>	Testa di lama per sezioni completa	21120267	36	<b>46030</b>	Barra con rinforzo (taglio L=1,75 m)	21120315
16	<b>45742</b>	Slitta scarpa interna larga 80 mm	21120229		<b>46031</b>	Barra con rinforzo (taglio L=2,05 m)	21120316
	<b>45982</b>	Slitta scarpa interna larga 140 mm	21120324	37	<b>46029</b>	Cinghia "B.93"=17xL=2360	54233093
17	<b>45122</b>	Sezione lama foro Ø 5,5 mm	21120065	38	<b>46022</b>	Puleggia motrice a 3 gole	21120117
	<b>45590</b>	Sezione lama foro Ø 6,25 mm	21120243	39	<b>46023</b>	Puleggia condotta a 3 gole	21120118
18	<b>45591</b>	Lama 24 sez. m 1,75	21120240	40	<b>46159</b>	Guidalama superiore triplo	21170065
	<b>45607</b>	Lama 28 sez. m 2,05	21120241	41	<b>46160</b>	Guidalama superiore alto	21120232
19	<b>45108</b>	Dente doppio speciale fori Ø 7 mm	21120260	42	<b>46161</b>	Spessore mm 10	21120231
	<b>45597</b>	Dente doppio standard foro Ø 6,25 mm	21120268	43	<b>46162</b>	Spessore mm 1	21120044
20	<b>46063</b>	Asta porta denti m 1,75	21120251	44	<b>46163</b>	Anello interno	21120137
	<b>46064</b>	Asta porta denti m 2,05	21120252	45	<b>46164</b>	Rondella a fondello	20970519
21	<b>45595</b>	Testa di lama per dentiera completa	21120259	46	<b>46190</b>	Boccola in bronzo	21120067
22	<b>45594</b>	Dentiera 12 denti m 1,75	G13013861R	47	<b>62522</b>	Cuscinetto a rulli	F04010362
	<b>45608</b>	Dentiera 14 denti m 2,05	G13013871R				

new

# Ricambi per Falciatrici

## SPARE PARTS FOR POWER MOWERS

05

**RICAMBI PER MANOVELLISMO (CERNIERA) GASPARDO FB940 E FBR**  
 PIECES DETACHEES POUR GASPARDO FB940 ET FBR  
 SPARE PARTS FOR GASPARDO FB940 AND FBR  
 ERSATZTEILE FUER KURBEL GASPARDO FB940 E FBR  
 PIEZAS DE RECAMBIO PARA GASPARDO FB940 Y FBR

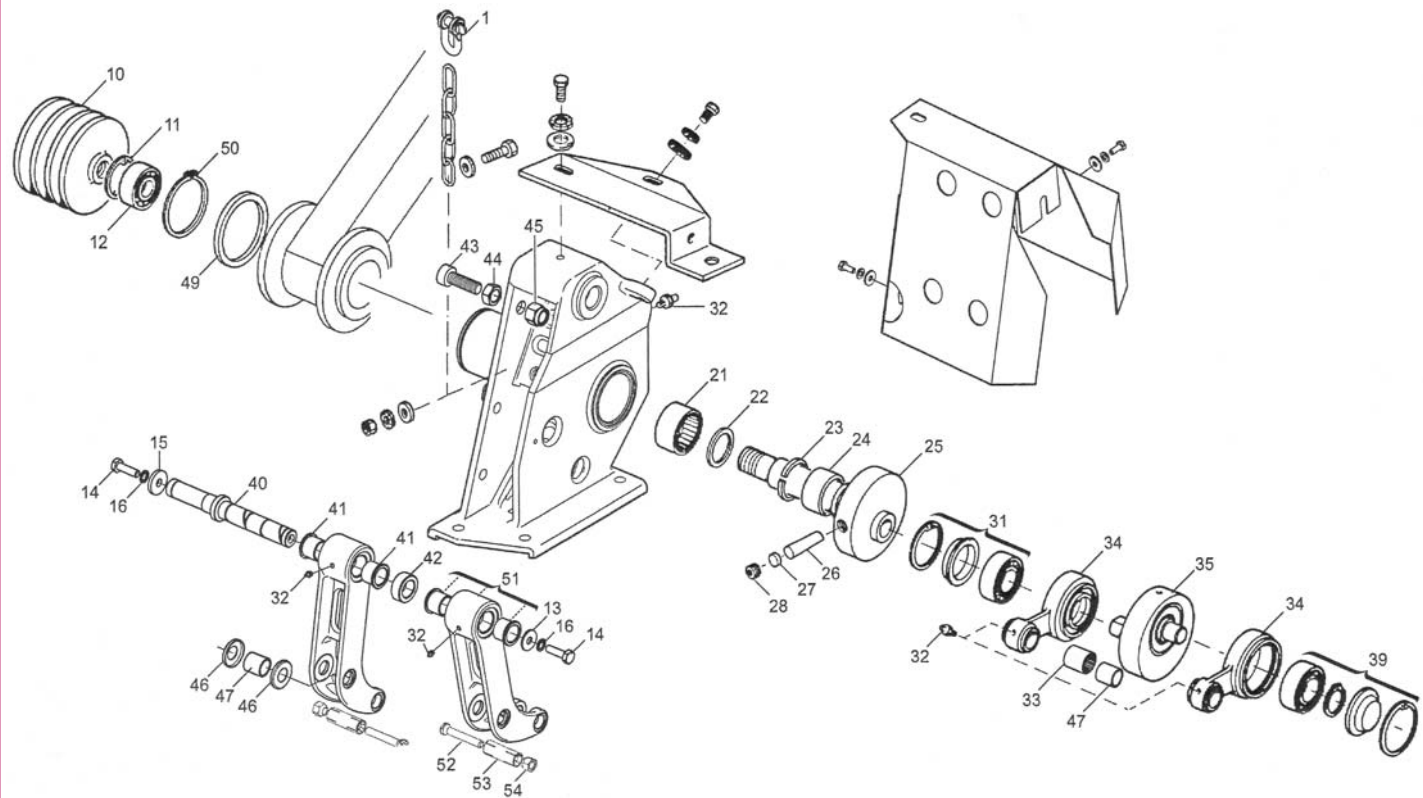


FIG.	ARTICOLO	DESCRIZIONE	OEM	FIG.	ARTICOLO	DESCRIZIONE	OEM
1	<b>60239</b>	Grillo zincato misura 10	F02250687R	32	<b>20062</b>	Ingrassatore M6x1	F01100011R
10	<b>46023</b>	Puleggia condotta a 3 gole	G21120118R	33	<b>62522</b>	Cuscinetto a rullini HK2538	F04010362R
11	<b>61388</b>	Anello 62x2	F02050392R	34	<b>46258</b>	Biella reversibile	G12236640R
12	<b>62555</b>	Cuscinetto radiale a sfere 6206-2Z	F04010171R	35	<b>46259</b>	Eccentrico cerniera	G21170020R
13	<b>46267</b>	Rosetta M10 10,5x30x2,5	F01420060R	39	<b>46260</b>	Kit cuscinetti biella esterna	G21120154R
14	<b>46262</b>	Vite M10x1,5x35	F01020479R	40	<b>46265</b>	Albero lame cerniera	G21120224R
15	<b>46263</b>	Rondella 11x35	G18701140R	41	<b>46190</b>	Boccola in bronzo	G21120067R
16	<b>46264</b>	Rosetta M10 10,5x18x0,9	F01430023R	42	<b>46266</b>	Distanziale lame	G21120225R
21	<b>46249</b>	Boccola a rullini	F04010363R	46	<b>46164</b>	Rondella a fondello	G20970519R
22	<b>46250</b>	Anello di tenuta	F03011069R	47	<b>46163</b>	Anello interno	G21120137R
23	<b>46251</b>	Anello di spallamento	F04010409R	49	<b>46248</b>	Rondella 102x2x75,2	G20970023R
24	<b>46252</b>	Anello interno	F04100131R	50	<b>61393</b>	Anello 75x2,5	F02050642R
25	<b>46253</b>	Asse cerniera	G21120223R	51	<b>45612</b>	Lama cerniera con boccole	F21120070R
26	<b>46254</b>	Spinotto conico	G21120126R	52	<b>45736</b>	Vite M 10 fi ssaggio perno	G21120071R
27	<b>46255</b>	Distanziale spinotto	G21120136R	53	<b>45610</b>	Perno ad espansione	G21120158R
28	<b>46256</b>	Grano spinotto	G21120127R	54	<b>45611</b>	Dado M 10 conico	21120068
31	<b>46257</b>	Kit cuscinetti biella interna	G21120153R				-

### RICAMBI PER BARRE FALCIANTI GASPARDO FBR (DENTI SMONTABILI)

PIECES DE RECHANGE POUR BARRES FAUCHEUSES GASPARDO FBR

SPARE PARTS OF GASPARDO MOWERS FBR

ERSATZTEILE FÜR MÄHBALKEN GASPARDO FBR

RECAMBIOS PARA BARRAS SEGADORAS GASPARDO FBR

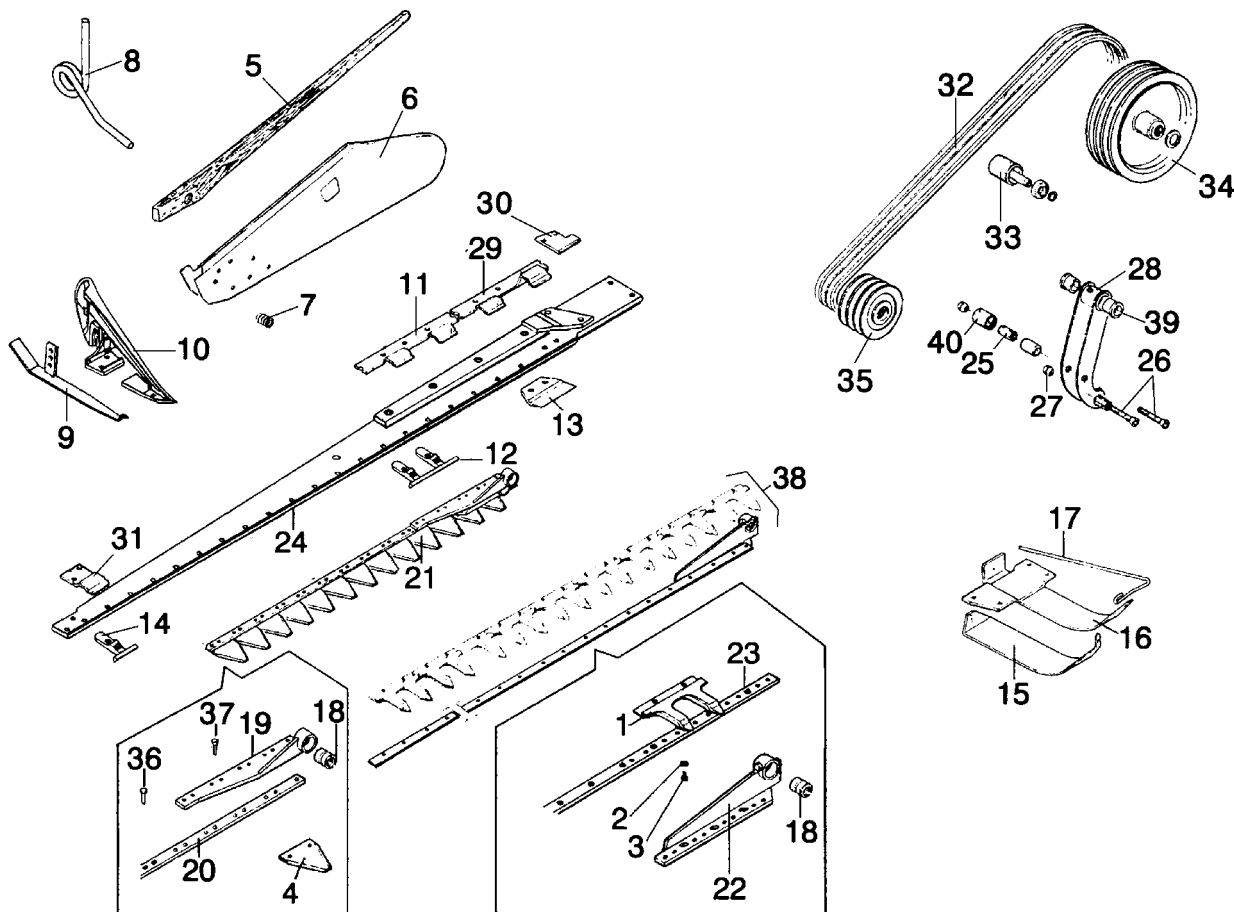


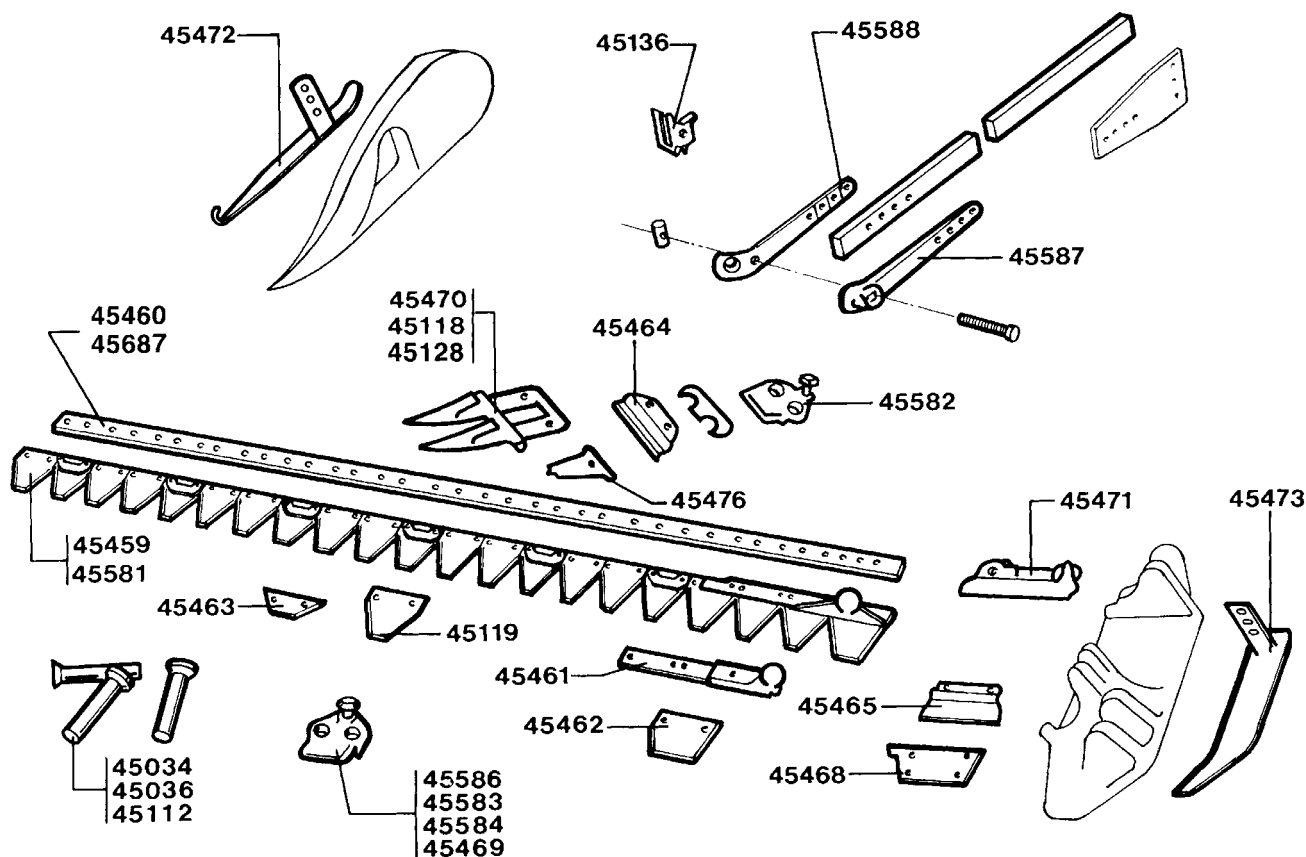
FIG.	ARTICOLO	DESCRIZIONE	OEM	FIG.	ARTICOLO	DESCRIZIONE	OEM
1	<b>46032</b>	Dente doppio	13013270	21	<b>46213</b>	Lama cpl. 32 sez., taglio 2,35 m	13013090
2	<b>46033</b>	Rosetta elastica D.8	13014220	22	<b>46043</b>	Testa x lama a denti doppi smontabili	13013230
3	<b>46034</b>	Vite 8x1x12 mm	44959128		<b>46044</b>	Asta forata 12 denti doppi smont.T=1,75	13013300
4	<b>45590</b>	Sezione lama Ø foro 6,25	41607011	23	<b>46045</b>	Asta forata 14 denti doppi smont.T=2,05	13013310
5	<b>46018</b>	Bastone andana	21120243		<b>46216</b>	Asta forata 16 denti doppi smont.T=2,35	13013040
6	<b>46019</b>	Asse andana	20800061	24	<b>46046</b>	Barra con rinforzo x denti smont. T=1,75	13013431
7	<b>46020</b>	Molla a compressione asse andana	20800059		<b>46047</b>	Barra con rinforzo x denti smont. T=2,05	13013471
8	<b>46021</b>	Molla torsione	65338001	25	<b>45610</b>	Boccola-perno x lame (20x10 L=56)	21120069
9	<b>45725</b>	Slitta scarpa esterna	21120319	26	<b>45736</b>	Vite conica x lame (10x60 mm)	21120071
10	<b>45729</b>	Scarpa esterna	21120038	27	<b>45611</b>	Dado conico x lame (M10)	21120068
11	<b>46035</b>	Guidalama superiore doppio	19200903	28	<b>45612</b>	Lama cerniera con boccole	21120070
12	<b>46036</b>	Guidalama interno doppio	19203300	29	<b>46048</b>	Guidalama superiore interno doppio	211200310
13	<b>45489</b>	Guidalama inferiore interno	13013150	30	<b>45740</b>	Guidalama superiore interno	21120312
14	<b>46037</b>	Guidalama inferiore singolo (x dente smontabile)	21120045	31	<b>45487</b>	Guidalama superiore esterno	21120039
15	<b>45982</b>	Slitta scartpa interna	13013510	32	<b>46029</b>	Cinghia "B93"-17xL=2360	54233093
16	<b>45984</b>	Scarpa interna	21120324	33	<b>45739</b>	Rullo tendicinghia	21120121
17	<b>46028</b>	Protezione cerniera	21120323	34	<b>46022</b>	Puleggia motrice a 3 gole	21120117
18	<b>45457</b>	Boccola x testalame	21120322	35	<b>46023</b>	Puleggia condotta a 3 gole	21120118
19	<b>46038</b>	Testa x lama a sezioni (x dente smontabile)	21120048	36	<b>45617</b>	Ribattino T.S. 6x13 mm - 2 kg	48974018
	<b>46061</b>	Asta forata 24 sez., fori 6,4, taglio 1,75 m	21120048	37	<b>45618</b>	Ribattino T.S. 6x19 mm - 2 kg	48974019
20	<b>46062</b>	Asta forata 28 sez., fori 6,4, taglio 2,05 m	21120246		<b>46131</b>	Lama completa 12 denti (denti smontabili)	13013771
	<b>46214</b>	Asta forata 32 sez., fori 6,4, taglio 2,35 m	21120247	38	<b>46132</b>	Lama completa 14 denti (denti smontabili)	13013781
	<b>46041</b>	Lama cpl. 24 sez., taglio 1,75 m	21120248		<b>46215</b>	Lama completa 16 denti (denti smontabili)	13013061
21	<b>46042</b>	Lama cpl. 28 sez., taglio 2,05 m	13013580	39	<b>46190</b>	Boccola in bronzo	21120067
			13013590	40	<b>62522</b>	Cuscinetto a rulli	51127001

# Ricambi per Falciatrici

SPARE PARTS FOR POWER MOWERS

05

**RICAMBI PER BARRE FALCIANTI GRIBALDI & SALVIA**  
 PIECES DE RECHANGE POUR BARRES FAUCHEUSES GRIBALDI & SALVIA  
 SPARE PARTS OF GASPARDO MOWERS GRIBALDI & SALVIA  
 ERSATZTEILE FÜR MÄHBALKEN GRIBALDI & SALVIA  
 RECAMBIOS PARA BARRAS SEGADORAS GRIBALDI & SALVIA



ARTICOLO	DESCRIZIONE	OEM	ARTICOLO	DESCRIZIONE	OEM
45459	Lama L. 152 - 20 sezioni rigate	20152	45584	Premilama fitto	GS 1382
45581	Lama L. 167 - 22 sezioni rigate	22167	45586	Premilama normale	GS 1410
45460	Asta forata 20 sezioni	GS 1388	45118	Dente doppio semifitto tipo nuovo	GS 1383 B
45687	Asta forata 22 sezioni	GS 1388 A	45470	Dente doppio fitto tipo nuovo	GS 1384 B
45461	Testa lama	GS 1380 A	45128	Dente doppio tipo largo attacco M10	GS 1408 D
45119	Sezione lama rigata mod. 242/S	ME 333 R	45587	Attacco biella	GS 1041
45463	Piastrina pulizia per lama	GS 1395	45588	Attacco biella	GS 1040
45476	Piastrina per dente doppio semif.	GS 1394	45136	Squadretta	GS 948/1
45471	Guida scarpa posteriore	GS 1377	45036	Ribattino Ø 5,2x14 mm	—
45465	Guida anteriore	GS 1391	45034	Ribattino Ø 5,2x20 mm	—
45472	Suola scarpa esterna	1396	45112	Ribattino Ø 7x26 mm	—
45473	Suola scarpa interna	1389	45468	Piastra sotto guida anteriore scar.	GS 1392
45582	Premilama semifitto	GS 1381	45464	Piastra consumo per dente 45118	GS 1385
45583	Premilama di testa normale	GS 1410 A	45462	Falsa sezione per lama	GS 1379 A
45469	Premilama di testa tipo nuovo	GS 1381 A			



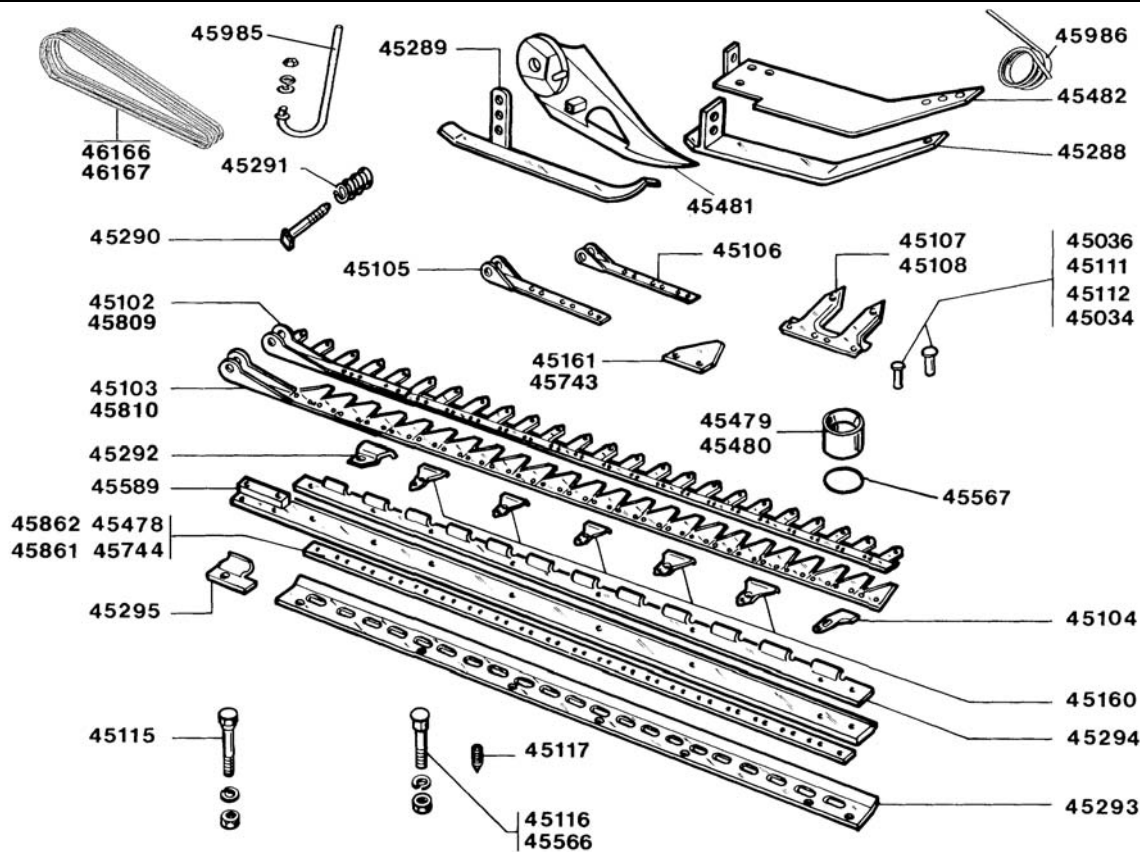
### RICAMBI PER BARRE FALCIANTI GRIBALDI & SALVIA MOD. SUPERIOR 72 - ADATTABILI SLAM E IMA LA ROCCA

PIECES DE RECHANGE POUR BARRES FAUCHEUSES GRIBALDI & SALVIA MOD. SUPERIOR 72

SPARE PARTS OF GASPARDO MOWERS GRIBALDI & SALVIA MOD. SUPERIOR 72

ERSATZTEILE FÜR MÄHBALKEN GRIBALDI & SALVIA TYP SUPERIOR 72

RECAMBIOS PARA BARRAS SEGADORAS GRIBALDI & SALVIA MOD. SUPERIOR 72



ARTICOLO	DESCRIZIONE	OEM	ARTICOLO	DESCRIZIONE	OEM
<b>45034</b>	Ribattino lama inferiore Ø 5,2 mm L. 20 mm conf. kg. 2	-	<b>45292</b>	Premilama di testa	028
<b>45036</b>	Ribattino lama inferiore Ø 5,2 mm L. 14 mm conf. kg. 2	-	<b>45293</b>	Guida di consumo inferiore per barra cm. 182	29-182
<b>45102</b>	Lama superiore (dentiera) montata con 12 denti cm. 182	016182	<b>45294</b>	Guida di consumo super. per barra cm. 182	30-182
<b>45103</b>	Lama inferiore a 24 sezioni lugh. cm 182	017182	<b>45295</b>	Guida di testa inferiore	29/B
<b>45104</b>	Premilama terminale	028A	<b>45478</b>	Asta forata inferiore per 24 sezioni lugh. cm182	017B/182
<b>45105</b>	Testa lama inferiore	017A	<b>45479</b>	Boccola Ø 19 mm - Dimensioni 12x26 mm	099
<b>45106</b>	Testa lama superiore	016A	<b>45480</b>	Boccola Ø 25 mm - Dimensioni 19x21 mm	8102
<b>45107</b>	Dente paralama a doppio foro Ø 5,5 mm	088-1465	<b>45481</b>	Scarpa esterna Rif. 034	034-8264
<b>45108</b>	Dente paralama a doppio foro Ø 7,0 mm	087	<b>45482</b>	Scarpa interna Rif. 025	025-1423
<b>45111</b>	Ribattino dentiera Ø 5,2 mm - L 25 mm conf. kg. 2	-	<b>45566</b>	Bullone con dado per premilama t/nuovo	8267
<b>45112</b>	Ribattino dentiera Ø 7 mm - L 26 mm conf. kg. 2	-	<b>45567</b>	Paraolio per boccola	8100
<b>45115</b>	Bullone testa conica con dado per testa lama M 12x70	08114	<b>45580</b>	Ribattino dentiera Ø 7 mm - L. 25 mm conf. kg. 2	-
<b>45116</b>	Bullone TPSV con dado per premilama t/vecchio	093-094	<b>45589</b>	Staffone da m 1,82	090/182
<b>45117</b>	Grano registro premilama	8119	<b>46183</b>	Staffone da m 2,12	090/212
<b>45160</b>	Premilama	027	<b>45743</b>	Sezione lama liscia - svasata sopra - 158123	158123
<b>45161</b>	Sezione lama rigata - svasata sopra 158120 V	158120V	<b>45744</b>	Asta forata superiore 12 denti - lugh. cm. 182	016B/182
<b>45288</b>	Suola interna	1422-024	<b>45809</b>	Lama superiore montata (dentiera) con 14 denti - Lugh. cm. 205	016-212
<b>45289</b>	Suola esterna	035-8265	<b>45810</b>	Lama inferiore a 28 sezioni - lugh. cm 205	017212
<b>45290</b>	Bullone per asse andana	26200	<b>45861</b>	Asta forata inferiore 28 sezioni lugh. cm 205	017B/212
<b>45291</b>	Molla per asse andana	71-428	<b>45862</b>	Asta forata superiore 14 denti lugh. cm 205	016B/212
<b>45985</b>	Spartierba	033	<b>45986</b>	Molla torsione alza/abbassa barra	8173
			<b>46166</b>	Cinghia SPB 2430 = 16,3 x L 2452	8198
			<b>46167</b>	Cinghia SPB 2800 = 16,3 x L 2822	8245

# Ricambi per Falciatrici

## SPARE PARTS FOR POWER MOWERS

# 05

### RICAMBI PER BARRE FALCIANTI GRIBALDI & SALVIA MOD. SUPERIOR 394

PIECES DE RECHANGE POUR BARRES FAUCHEUSES GRIBALDI & SALVIA MOD. SUPERIOR 394

SPARE PARTS OF GASPARDO MOWERS GRIBALDI & SALVIA MOD. SUPERIOR 394

ERSATZTEILE FÜR MÄHBALKEN GRIBALDI & SALVIA TYP SUPERIOR 394

RECAMBIOS PARA BARRAS SEGADORAS GRIBALDI & SALVIA MOD. SUPERIOR 394

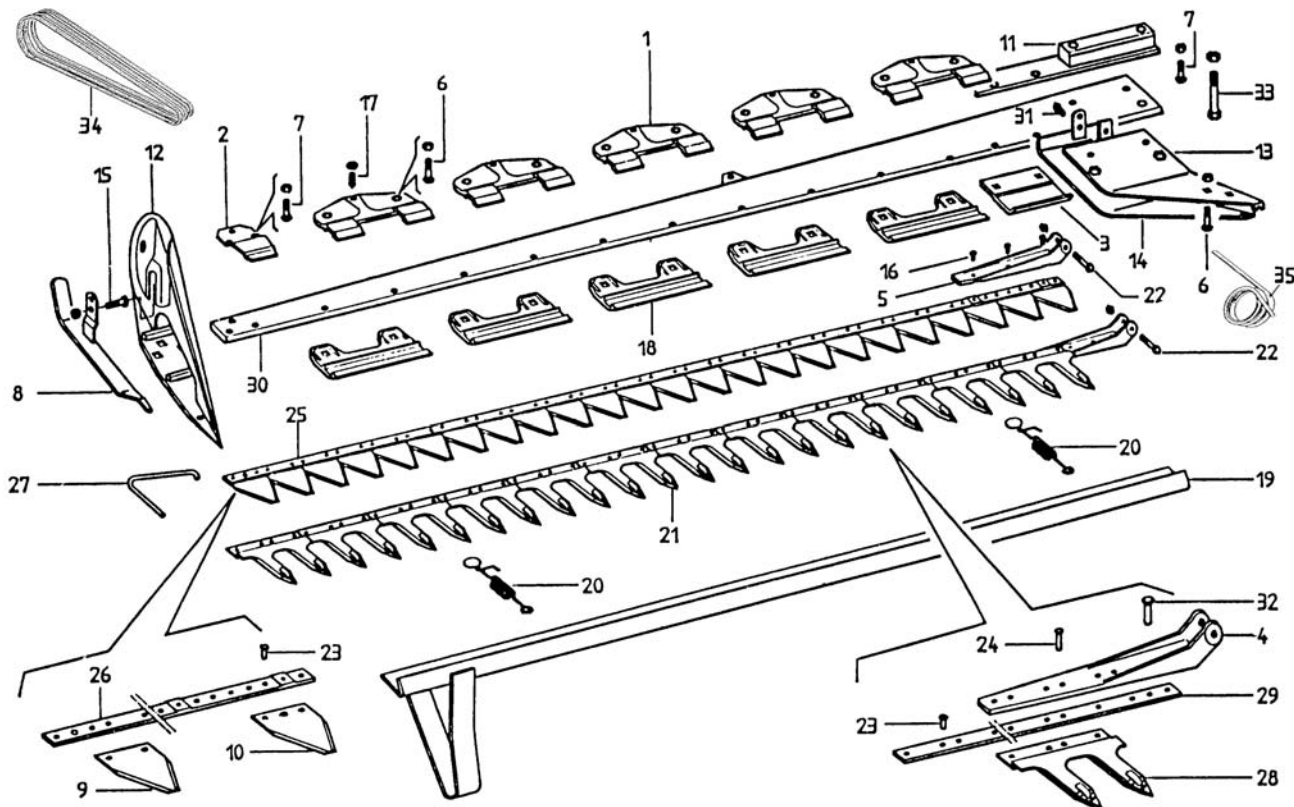


FIG.	ARTICOLO	DESCRIZIONE	OEM	FIG.	ARTICOLO	DESCRIZIONE	OEM
1	<b>45811</b>	Premilama	14285	25	<b>45835</b>	Lama a 20 sezioni rigate - cm 152	14511
2	<b>45812</b>	Premilama terminale	14319	25	<b>45836</b>	Lama a 24 sezioni rigate - cm 182	14512
3	<b>45813</b>	Guida sottotesta	14336		<b>45837</b>	Lama a 28 sezioni rigate - cm 212	14513
4	<b>45105</b>	Testa lama inferiore	017/A		<b>45839</b>	Asta forata per 20 sezioni	14531
5	<b>45814</b>	Testa lama per sezioni	14294	26	<b>45840</b>	Asta forata per 24 sezioni	14532
6	<b>45566</b>	Bullone	8267		<b>45841</b>	Asta forata per 28 sezioni	14533
7	<b>45816</b>	Bullone	14534	27	<b>45842</b>	Gancio	14296
8	<b>45817</b>	Suola esterna	8265	28	<b>45107</b>	Dente doppio paralama - Foro Ø 5,5 mm	088
9	<b>45122</b>	Sezione lama rigata svasata sotto	14670		<b>45844</b>	Asta forata per 10 denti	017B/152
10	<b>45820</b>	Sezione lama rigata svasata sotto a 3 fori	14672	29	<b>45478</b>	Asta forata per 12 denti	017B/182
11	<b>45822</b>	Rinforzo	14320		<b>45845</b>	Asta forata per 14 denti	017B/212
12	<b>45823</b>	Scarpa esterna	14347		<b>45846</b>	Staffone cm 122	14520
13	<b>45482</b>	Scarpa interna	025		<b>45847</b>	Staffone cm 152	14521
14	<b>45288</b>	Suola interna	024		<b>45848</b>	Staffone cm 182	14522
15	<b>45824</b>	Bullone	2014		<b>45849</b>	Staffone cm 212	14523
16	<b>45825</b>	Vite	14295	30	<b>45850</b>	Vite	8259
17	<b>45826</b>	Grano con dado	14674		<b>45112</b>	Ribattino Ø 7x26 mm	80724
18	<b>45827</b>	Guida inferiore	14282	31	<b>45851</b>	Bullone	091
19	<b>45828</b>	Guaina 1,82	8229/182	32	<b>46166</b>	Cinghia SPB 2430 = 16,3 x L 2452	8198
20	<b>45829</b>	Molla	2031	33	<b>46167</b>	Cinghia SPB 2800 = 16,3 x L 2822	8245
21	<b>45831</b>	Lama a 10 denti - cm 152	14501	34	<b>45986</b>	Molla torsione alza/abbassa barra	8173
	<b>45832</b>	Lama a 12 denti - cm 182	14502				
	<b>45833</b>	Lama a 14 denti - cm 212	14503				
22	<b>45115</b>	Bullone a testa conica con dado	8114				
23	<b>45036</b>	Ribattino Ø 5,2x14 mm	80513				
24	<b>45034</b>	Ribattino Ø 5,2x20 mm	80522				

### RICAMBI PER BARRE FALCIANTI GRIBALDI & SALVIA MOD. SUPERIOR 402 (DENTI SMONTABILI)

PIECES DE RECHANGE POUR BARRES FAUCHEUSES GRIBALDI & SALVIA MOD. SUPERIOR 402

SPARE PARTS OF GASPARDO MOWERS GRIBALDI & SALVIA MOD. SUPERIOR 402

ERSATZTEILE FÜR MÄHBALKEN GRIBALDI & SALVIA TYP SUPERIOR 402

RECAMBIOS PARA BARRAS SEGADORAS GRIBALDI & SALVIA MOD. SUPERIOR 402

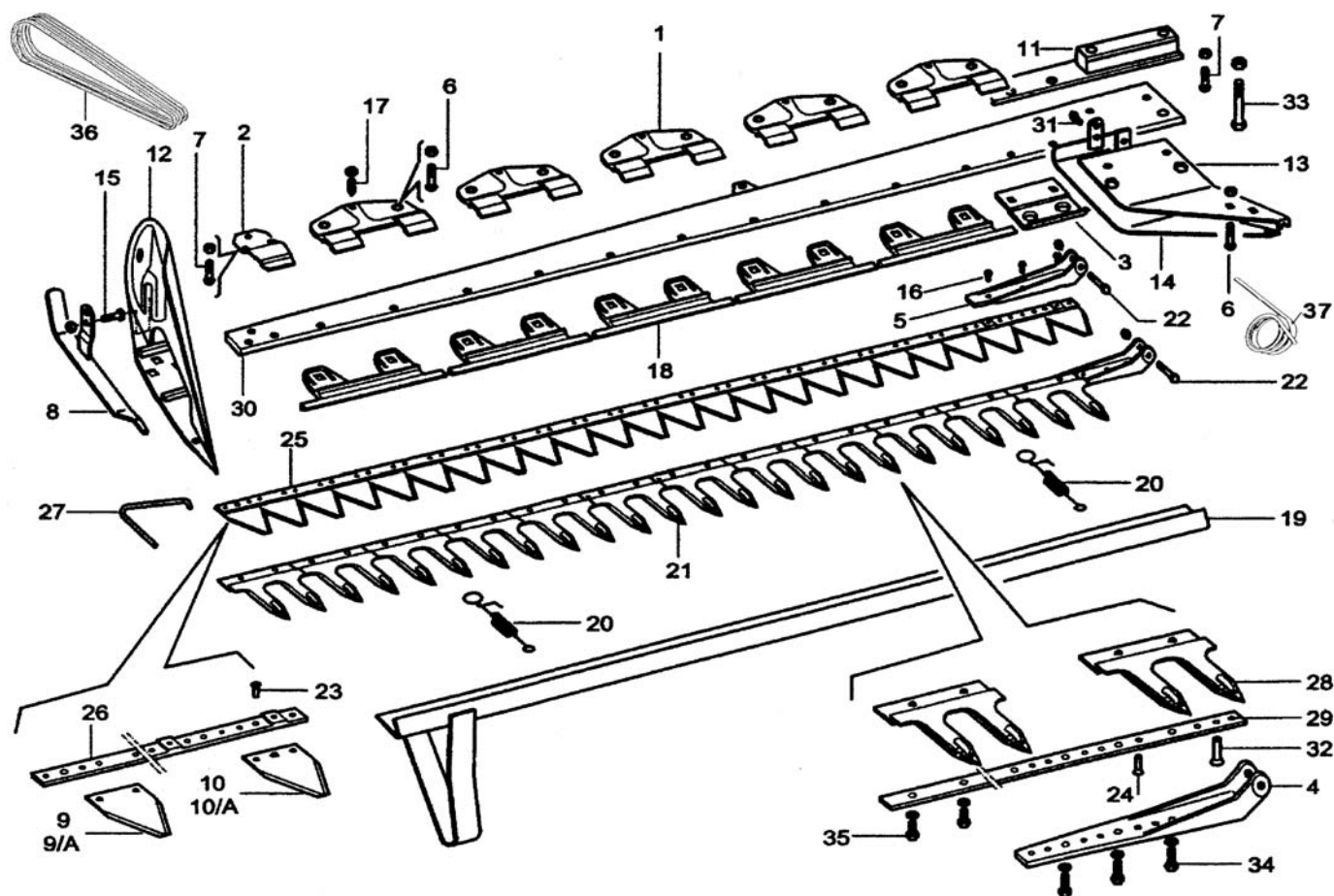


FIG.	ARTICOLO	DESCRIZIONE	OEM	FIG.	ARTICOLO	DESCRIZIONE	OEM
1	<b>45811</b>	Premilama	14285	22	<b>45115</b>	Bullone a testa conica con dado	8114
2	<b>45812</b>	Premilama terminale	14319	23	<b>45036</b>	Ribattino Ø 5,2x14 mm	-
3	<b>46049</b>	Guida sottotesta	14345	24	<b>45034</b>	Ribattino Ø 5,2x20 mm	-
4	<b>46050</b>	Testa lama per dentiera	14277	25	<b>45836</b>	Lama a 24 sezioni rigate - cm 182	14512
5	<b>45814</b>	Testa lama per sezioni	14294	25	<b>45837</b>	Lama a 28 sezioni rigate - cm 212	14513
6	<b>45566</b>	Bullone	8267	26	<b>45840</b>	Asta forata per 24 sezioni	14532
7	<b>45816</b>	Bullone	14534	26	<b>45841</b>	Asta forata per 28 sezioni	14533
8	<b>45817</b>	Suola esterna	8265	27	<b>45842</b>	Gancio	14296
9	<b>45122</b>	Sezione lama rigata svasata sotto	14670	28	<b>46032</b>	Dente doppio	14089
10	<b>45820</b>	Sezione lama rigata svasata sotto a 3 fori	14672	29	<b>46055</b>	Asta forata per 12 denti	14802
11	<b>45822</b>	Rinforzo	14320	29	<b>46056</b>	Asta forata per 14 denti	14803
12	<b>45823</b>	Scarpa esterna	14293	30	<b>46057</b>	Staffone cm 182	14804
13	<b>46051</b>	Scarpa interna	14291	30	<b>46058</b>	Staffone cm 212	14805
14	<b>45288</b>	Suola interna	024	31	<b>45850</b>	Vite	8259
15	<b>45824</b>	Bullone	2014	32	<b>45112</b>	Ribattino Ø 7x26 mm	80724
16	<b>45825</b>	Vite	14295	33	<b>45851</b>	Bullone	091
17	<b>45826</b>	Grano con dado	14674	34	<b>46059</b>	Vite 8x16 mm con rondella	14921
18	<b>46052</b>	Guida inferiore	14284	35	<b>46060</b>	Vite 8x12 mm con rondella	14922
19	<b>45828</b>	Guaina 1,82	8229/182	36	<b>46166</b>	Cinghia SPB 2430 = 16,3 x L 2452	8198
20	<b>45829</b>	Molla	2031	37	<b>45986</b>	Molla torsione alza/abbassa barra	8173
21	<b>46053</b>	Lama a 12 denti - cm 182 (denti smontabili)	14800				
	<b>46054</b>	Lama a 14 denti - cm 212 (denti smontabili)	14801				

# Ricambi per Falciatrici

## SPARE PARTS FOR POWER MOWERS

05

### RIEPILOGO SEZIONI LAME MOTOFALCIATRICI E BARRE FALCIANTI

SECTIONS LAMES POUR FAUCHEUSES  
SUMMARY KNIVES FOR POWER AND TRACTORS MOWERS  
ZUSAMMENFASSUNG QUERSCHNITTE VON MOTOR MÄNNSCHINENKLINGEN UND MÄHBALKEN  
RECAPITULACIÓN SECCIONES CUCHILLAS MOTOSEGADORAS BARRAS SEGADORAS

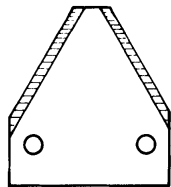


FIG. 1

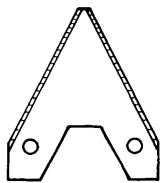


FIG. 2

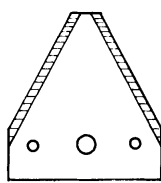


FIG. 3

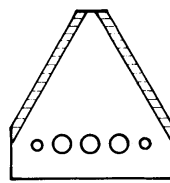


FIG. 4

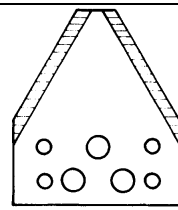


FIG. 5

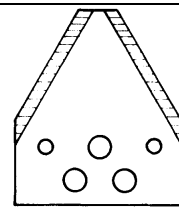
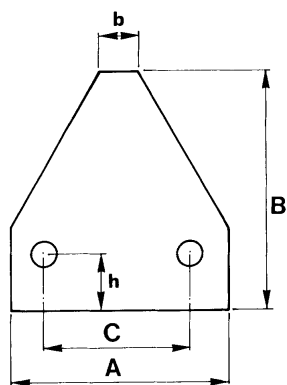


FIG. 6

SEZIONE LAMA TIPO LARGO (mm 76 - 3'')



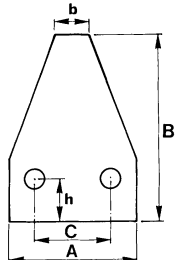
ARTICOLO	FIG.	A mm	B mm	C mm	b mm	h mm	Sp mm	FORI		TIPO	APPLICAZIONI
								Ø mm	N°		
45747	4	76	80	51,5	16	15	2	5,5	5	Rigata	AEBI - RAPID (DIN 80 - 5 fori)
45278	1	76	81	51	15,5	16	2	5,5	2	Rigata	VALPADANA
45126	1	76	81	51,5	15,5	16	2	5,5	2	Rigata	GASPARDO (2080064) - AEBI - RAPID (DIN 80)
45119	1	76	81	52,5	15,5	16	2	5,5	2	Rigata	GRIBALDI & SALVIA (902) - LAVERDA (443003)
45853	2	76	75	51	15,5	16	2	5,5	2	Rigata svasata sotto	BERTOLINI - VALPADANA - SEP
45001	2	76	81	51	15,5	16	2	5,5	2	Rigata	BCS - GRILLO - BERTOLINI - NIBBI - BEDOGNI - SEP (212 F)
45852	2	76	81	51	15,5	16	3	5,5	2	Rigata	BCS - GRILLO - BERTOLINI - NIBBI - BEDOGNI - SEP (212 F-3mm)
45820	3	76	88	52,5	17	15	3	5,5	3	Rigata svasata sotto	GRIBALDI & SALVIA (14672)
45122	1	76	88	52,5	17	16	3	5,5	2	Rigata svasata sotto	GASPARDO (21120065)
45590	1	76	88	52,5	17	16	3	6,25	2	Rigata svasata sotto	GASPARDO (21120243)
45161	1	76	89	52,5	17	15	3	5,5	2	Rigata svasata sopra	GRIBALDI & SALVIA (GS 036 - 158120V)
45789	5	76	90							Rigata	BCS 27096
46107	6	76	90							Rigata	BCS 28096



FIG. 1

FIG. 2

SEZIONE LAMA TIPO STRETTO (mm 51 - 2'')



ARTICOLO	FIG.	A mm	B mm	C mm	b mm	h mm	Sp mm	FORI		TIPO	APPLICAZIONI
								Ø mm	N°		
45746	1	51	74	30,8	11	10	2,5	5,5	2	Rigata svasata sotto	BCS BERTOLINI - GRILLO SEP (D2001 - Altezza 74)
45857	1	51	76	30,8	11	9	2	7	2	Rigata svasata sotto	BCS 50696
45565	2	51	76	30,8	16	9	2	5,5 12	3	Rigata svasata sotto	BCS (Barra Europa) 59015 SEP
45626	2	51	76	30	16	9	2	5,5 12	3	Liscia svasata sotto	BCS (Barra Europa) 590016L
46211	1	50,5	88	30,8	16	21	2,5	6,5	2	Rigata sotto	BCS LASER 56358716
45060	1	51	80	30,8	11	15	2,5	5,5	2	Rigata	BCS - BERTOLINI SEP (D 2001)
45688	1	51	80	30,8	11	15	3	6,25	2	Rigata	APPLICAZIONI VARIE
45646	2	51	80	30,8	11	15	2,5	5,5 12	3	Rigata svasata sotto	BCS - BERTOLINI SEP (D 2002 - 3 fori)
45647	1	51	80	30,8	11	15	2,5	5,5	2	Liscia	BCS - BERTOLINI SEP (D 2001 - liscia)
45858	1	51	84	30,8	11	19	3	5,5	2	Rigata	CAVALLI 3550
45854	2	50,8	84	30,8	11	19	2,5	5,5 12	3	Rigata	CAVALLI 2148
45937	2	51	80	30,8	11	15	2,5	5,5 12	3	Rigata	BCS - BERTOLINI SEP (D 2002 - 3 fori)

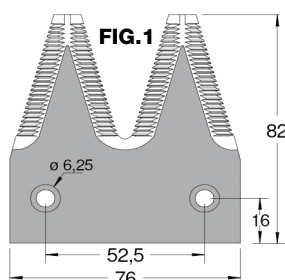


FIG. 1

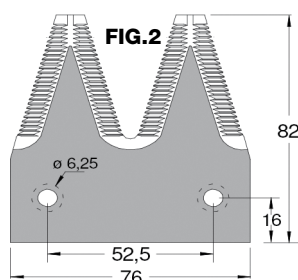


FIG. 2

**new**

ARTICOLO	FIG.	Sp mm	TIPO	APPLICAZIONI
46217	1	2,7	Rigata svasata sopra	GASPARDO (OEM 13013540)
46218	2	2,7	Rigata svasata sotto	GASPARDO (OEM 13013550)

### RIEPILOGO RIBATTINI PER FISSAGGIO SEZIONI LAME

RIVETS POUR FIXATION LAMES - SUMMARY OF RIVETS FOR FIXING BLADE SECTIONS -  
NIETEN ZUR BEFESTIGUNG DER MESSERQUERSCHNITTE - RECAPITULACIÓN REMACHES PARA FIJACIÓN SECCIONES CUCHILLAS



Confezioni da 2 kg

ARTICOLO	Ø mm	LUNGHEZZA mm	ARTICOLO	Ø mm	LUNGHEZZA mm
45036	5,25	14	45617	6	13
45636		16	45618		19
45035		18	46181	6,5	13
45034		20	46182		16
45679		22	45580	7	20
45111		25	45112		26

### RIEPILOGO DENTI PER MOTOFALCIATRICI - MINIFALCIATRICI E BARRE FALCIANTI

DOIGTS POUR FAUCHEUSES  
SUMMARY FINGERS FOR POWER MOWERS - TRACTOR MOWERS  
ZUSAMMENFASSUNG - MAHFINGER FÜR MOTOR MÄHMASCHINEN, MINI-MÄHMASCHINEN, MÄHBALKEN  
RECAPITULACIÓN DIENTES PARA MOTOSEGADORAS - MINISEGADORAS - BARRAS SEGADORAS

DISEGNO 1



DISEGNO 1a



DISEGNO 2



DISEGNO 3



DISEGNO 4



DISEGNO 5



DISEGNO 6



DISEGNO 7



ARTICOLO	APPLICAZIONI	OEM	NOTE	DISEGNO
45004	BCS	590.27624.5	Semifitto - Interasse fori 50 mm	1
45606	SEP	205.097	Semifitto - Interasse fori 50 mm	-
(con pistrine integrate)	BERTOLINI	58.2688	Semifitto - Interasse fori 50 mm	1a
	BEDOGNI	4216-A	Semifitto - Interasse fori 50 mm	
45005	BCS	590.27622.3	Fitto - Interasse fori 38 mm	1
	SEP	206.772	Fitto - Interasse fori 38 mm	
	BERTOLINI	58.2689	Fitto - Interasse fori 38 mm	
	BEDOGNI	12296F	Fitto - Interasse fori 38 mm	
45643	BCS	590.27626.0	Mietilega	1
45118	GRIBALDI & SALVIA	GS 1383 B	Semifitto	1
45470	GRIBALDI & SALVIA	GS 1384 B	Fitto	1
45568	GASPARDO	20820018	Tipo largo M12	1
45128	GASPARDO	20800129	Tipo largo M10	1
45127	GASPARDO	20800040	Semifitto	1
45491	GASPARDO	20800028	Fitto	1
45521	LAVERDA	443007	Semifitto	1
45107	GRIBALDI & SALVIA	088	Dente paralama a 2 fori Ø 5 mm	2
	GASPARDO	21120066	Dente paralama a 2 fori Ø 5,5 mm	
45108	GRIBALDI & SALVIA	087	Dente paralama a 2 fori Ø 7 mm	2
	GASPARDO	21120260	Dente paralama a 2 fori Ø 7 mm	
46032	GRIBALDI & SALVIA	14089	Dente doppio	2
	GASPARDO	13013270	Dente doppio	
45597	GASPARDO	21120268	Normale foro Ø 6,25 mm	2
45086	MULCHING	10617	Semifitto	3
45564	BCS	565.50648	Tipo EUROPA doppio	4
45641	BCS	590.27623.4	Semplice	5
45642	MULCHING	74.1681 - 580.20189	Semplice	6
45625	BCS	565.50649	Tipo EUROPA singolo	7

# Ricambi per Falciatrici

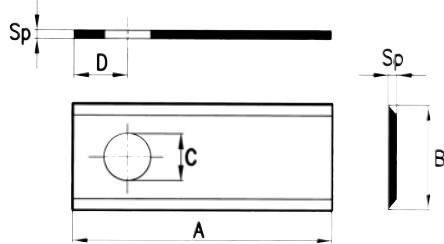
## SPARE PARTS FOR POWER MOWERS

05

### COLTELLI PER FALCIATRICI ROTATIVE

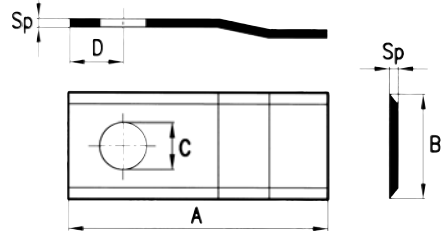
COUTEAUX POUR FAUCHEUSES ROTATIVES - ROTARY MOWER BLADES - MESSER FÜR KREISELMÄHER - LAMA PARA SEGADORAS ROTATIVAS

#### TIPO DIRITTO



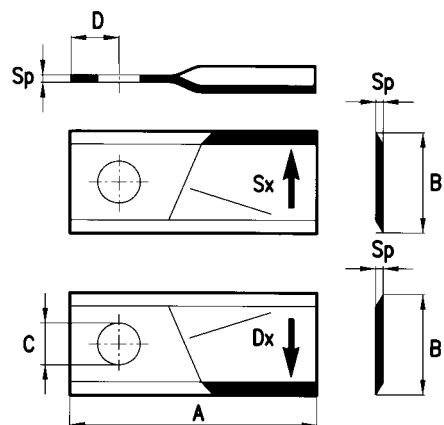
ARTICOLO	DIMENSIONI mm					FALCIATRICI
	A	B	Ø C	D	SP.	
<b>45492</b>	88	40	19	20	3	FAHR 1.1019.010.271.20 - ZWEEGERS PZ MT 52/S CLAAS - BAUTZ 977516.0 - FELLA 477.741 KRONE 4.143.149.0 - NIEMEYER 11065 RASSPE RS 15.01.331 WELGER 3202.01.03.46 - LINCE
<b>45987</b>	94	40	16,25	-	3	KUHN 561.500.00 - NEW HOLLAND 27423-549757
<b>45697</b>	94	40	19	20	3	FAHR 1.1012.030.115.00 - FELLA 477.762 - 116.956 CLAAS 978.186.0 - BCS - LINCE - MORRA GALFRÈ - BELLON - MARANGON
<b>45526</b>	96	40	19	20	3	BCS - CLAAS 978.241.3 - FAHR 1.1012.030.115 / 06561542 - RADURA 200133-NIEMEYER 570.404 - GALFRE' - IHC (JCASE) 1133936R1 - FELLA 477.740 / 116954 - WELGER 09821506.00 - FERENDLOSE 00011054 - POTTINGER 7006165.0 / 434991 - SWEEGERS / PZ MT452S
<b>45527</b>	98	40	19	20	3	FAHR - FORT 98D - MORRA - MARANGON 98D AMA - BCS 58029045 - FERENDLOSE 00.11.069
<b>45988</b>	100	40	19	-	3	MORRA 98/D - MARANGON 98/D
<b>45989</b>	105	48	21	-	3	ZWEEGERS / PZ - CM15 - HAGEDOM 1.4.7040
<b>45990</b>	108	40	19	-	3	MORRA 108/D
<b>46065</b>	108	40	19	-	4	GALFRÈ
<b>45528</b>	108	47	21	25	3	GALFRÈ 108 D - ZWEEGEN CM 15 - BELLON - MARANGON
<b>46066</b>	108	48	19	-	4	FORTSCHRITT 0310.4179.504
<b>45991</b>	123	45	18,2	-	4	KUHN 564.512..10

#### TIPO PIEGATO



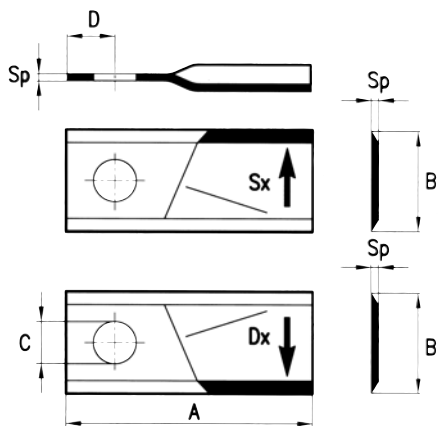
ARTICOLO	DIMENSIONI mm					FALCIATRICI
	A	B	Ø C	D	SP.	
<b>45529</b>	88	40	19	20	3	LINCE - SUPERTINO BBP
<b>45698</b>	94	40	19	20	3	FAHR 1.1017.010.153.22 - KASSPE - FELLA MORRA - BELLON - MARANGON - NIEMEYER
<b>45530</b>	96	40	19	20	3	BCS - FAHR 1.1017.010.153.00 - ZWEEGERS TT 97
<b>45531</b>	98	40	19	20	3	MORRA - GALFRÈ - FORT - FAHR - AMA - MARANGON
<b>45551</b>	108	47	21	25	3	GALFRÈ 108P NH 495.807 - BELLON
<b>45992</b>	119	50	21	-	4	POTTINGER 434122

#### TIPO ELICOIDALE



ARTICOLO	DIMENSIONI mm					FALCIATRICI	
	A	B	Ø C	D	SP.		
<b>45600</b>						WELGER / 0982.15.09.00	Dx
<b>45601</b>	90	40	19	20	3	WELGER / 0982.15.08.00	Sx
<b>45718</b>						ZWEEGERS TF 70 - NIEMEYER	Dx
<b>45798</b>	94	47	19	18,5	3	ZWEEGERS TF 71 - NIEMEYER	Sx
<b>45750</b>	94	48	19	20	4	BCS 580.31192	Dx
<b>45751</b>	94	48	19	20	4	BCS 580.31193	Sx
<b>46001</b>	96	48	19	-	4	FAHR 1650.3465	Dx
<b>46002</b>	96	48	19	-	4	FAHR 1650.3464	Sx
<b>45864</b>	98	48	19	20	4	FELLA 121712 - BCS 58036090	Dx
<b>45865</b>	98	48	19	20	4	FELLA 121713 - BCS 58036091	Sx
<b>45598</b>	100	40	19	20,5	3	BCS 580290955 - GRIBALDI & SALVIA 26013	Dx
<b>45599</b>	100	40	19	20,5	3	BCS 580290966 - GRIBALDI & SALVIA 26013	Sx
<b>45866</b>	100	48	19	20	3	CLAAS 904177.6 - GRIBALDI & SALVIA	Dx
<b>45867</b>	100	48	19	20	3	CLAAS 904178.6 - GRIBALDI & SALVIA	Sx
<b>46067</b>	100	48	19	19	4	FORTSCITT 0300.3238/3246 - CLASS 949241.1/42.1 - G.SALVIA 121712/13 SP	Dx
<b>46068</b>	100	48	19	19	4	FORTSCITT 0300.3238/3246 - CLASS 949241.1/42.1 - G.SALVIA 121712/13 SP	Sx
<b>46003</b>	100	48	21	-	4	MARANGON 100 MER	Dx
<b>46004</b>	100	48	21	-	4	MARANGON 100 MEL	Sx
<b>46069</b>	105	48	19	-	3	ZWEEGERS DN 382/383 - CM 137/138	Dx
<b>46070</b>	105	48	19	-	3	ZWEEGERS DN 382/383 - CM 137/138	Sx
<b>45868</b>	110	49	21	20	3	COMER0407015 - GASPARDO - MARANGON - GALFRÈ - OLM - OTMA	Dx
<b>45869</b>	110	49	21	20	3	COMER0407016 - GASPARDO - MARANGON - GALFRÈ - OLM - OTMA	Sx
<b>46005</b>	110	50	22,75	-	4	NEW HOLLAND 09847683	Dx
<b>46006</b>	110	50	22,75	-	4	NEW HOLLAND 09847684	Sx
<b>46073</b>	112	48	19	-	4	FELLA 123.706/707	Dx
<b>46074</b>	112	48	19	-	4	FELLA 123.706/707	Sx
<b>46188</b>	115	48	19	-	4	CLAAS 952.042.0	Dx
<b>46189</b>	115	48	19	-	4	CLAAS 952.043.0	Sx
<b>45537</b>	120	49	18,5	21,5	4	VICON 58700 - JOHN DEERE CC21781 - NEW HOLLAND 784221	Dx
<b>45538</b>	120	49	18,5	21,5	4	VICON 58699 - JOHN DEERE CC21780 - NEW HOLLAND 784220	Sx
<b>46007</b>	176	50	20,5	-	4	BCS 56419369	Dx
<b>46008</b>	176	50	20,5	-	4	BCS 56419783	Sx

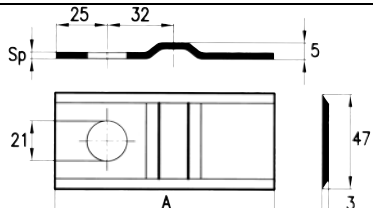
### TIPO ELICOIDALE



ARTICOLO	A mm	B mm	Ø C mm	D mm	SP mm	FALCIATRICI	
<b>45533</b>	93	40	16	19	3	KUHN / 561.513.10 - JOHN DEERE / POTTINGER - NEW HOLLAND - SOMECA	Destro
<b>45534</b>						KUHN / 561.512.00 - JOHN DEERE / POTTINGER - NEW HOLLAND - SOMECA	Sinistro
<b>45535</b>	95	45	16,25	21	3,5	KUHN / 561.512.10 - JOHN DEERE / cc 19333 - cc 20501 - FORD / 766 726	Destro
<b>45536</b>						KUHN / 561.513.10 - JOHN DEERE / cc 19336 - cc 20500 - FORD / 766 727	Sinistro
<b>45699</b>	98	46	16,25	20	3,5	FORT - MORRA 40490005	Destro
<b>45700</b>						FORT - MORRA 40490006	Sinistro
<b>45993</b>	105	48	21	-	4	MARANGON	Destro
<b>45994</b>						MARANGON	Sinistro
<b>45741</b>	107	45	18,2	20	4	FORD 853819 - KUHN 55903210 NEW HOLLAND	Destro
<b>45863</b>						FORD 853820 - KUHN 55903310 NEW HOLLAND	Sinistro
<b>45995</b>	107	45	21	-	4	BELLON 559032010/21 - 1832533	Destro
<b>45996</b>						BELLON 559033310/21 - 1832532	Sinistro
<b>46075</b>	108	48	19	-	3	GALFRE' 108 EL	Destro
<b>46076</b>						GALFRE' 108 EL	Sinistro
<b>46077</b>	108	48	19	-	4	FORTSCRITT 0301.5161/5145 - GALFRE'	Destro
<b>46078</b>						FORTSCRITT 0301.5161/5145 - GALFRE'	Sinistro
<b>46079</b>	108	48	21	-	3	GALFRE' 108 EL	Destro
<b>46080</b>						GALFRE' 108 EL	Sinistro
<b>46207</b>	108	48	21	-	4	GALFRE' 02.0012.0013.00	Destro
<b>46208</b>						GALFRE' 02.0012.0012.00	Sinistro
<b>45997</b>	116	45	18,25	-	4	KUHN 559.060.00	Destro
<b>45998</b>						KUHN 559.061.00	Sinistro
<b>45999</b>	123	45	18,25	-	4	KUHN 564.513.00 - CLAAS 1045550	Destro
<b>46000</b>						KUHN 564.512.00 - CLAAS 1045560	Sinistro
<b>46227</b>	126	48	20,25 x 23	-	4	KVERNELAND 56110400 - 59782000 KUHN 56110400	Destro
<b>46228</b>						KVERNELAND 56110900 - 56781000 KUHN 56110900	Sinistro

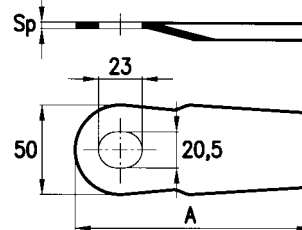
**NEW**

### TIPO CURVO



ARTICOLO	A mm	Sp mm	FALCIATRICI
<b>45532</b>	106	3	KRONE 4-143-2370 - BELLON - SEKO ZWEEGERS PZ: 120/105 - RZS 165 - PÜTTINGER
<b>45870</b>	108	3	MARANGON - ZWEEGERS 120/108 PZ Curva
<b>46081</b>	108	4	MARANGON

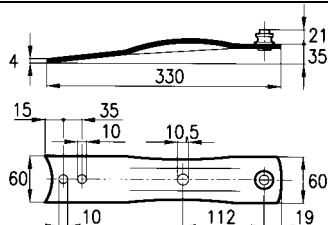
### TIPO SPECIALE



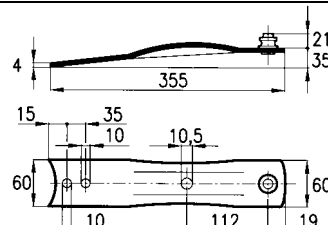
ARTICOLO	A mm	Sp mm	FALCIATRICI
<b>45871</b>	116	3	GALFRE' - GASPARDO - MARANGON - OLIVI - OTMA
<b>45872</b>	130	4	TAARUP CORTA - KUHN 56110300 - ABBRIATA - SLAM - TONUTTI

### PIASTRE PORTACOLTELLO

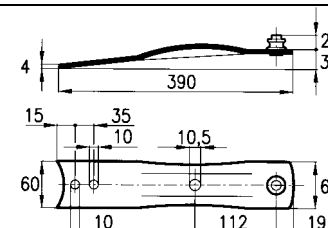
SUPPORT DE COUTEAUX - BLADE HOLDER - MESSERTRÄGER - PATINES PORTA CUCCHILLA



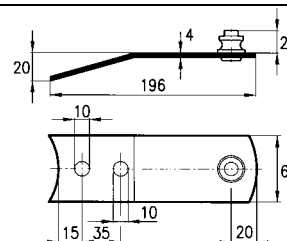
ARTICOLO	PIASTRA TIPO	OEM BELLON
<b>45873</b>	Bellon 170	0300363



ARTICOLO	PIASTRA TIPO	OEM BELLON
<b>45874</b>	Bellon 190	0300163



ARTICOLO	PIASTRA TIPO	OEM BELLON
<b>45875</b>	Bellon 210	0300463



ARTICOLO	PIASTRA TIPO	OEM BELLON
<b>45876</b>	Bellon 135	0300263

# Ricambi per Falciatrici

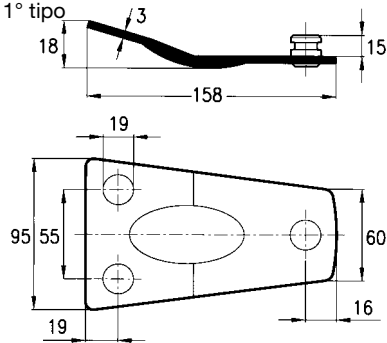
## SPARE PARTS FOR POWER MOWERS

05

### segue PIASTRE PORTACOLTELLO

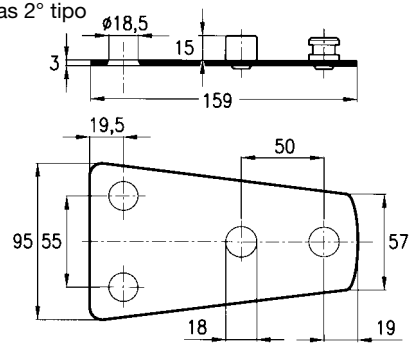
SUPPORT DE COUTEAUX - BLADE HOLDER - MESSERTRÄGER - PATINES PORTA CUCCHILLA

Piastra tipo Claas 1° tipo  
OEM Claas:  
9210650



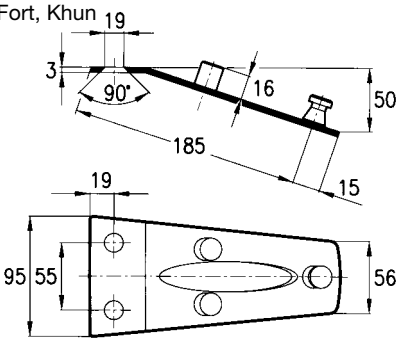
ARTICOLO  
**45877**

Piastra tipo Claas 2° tipo  
OEM Claas:  
9472471



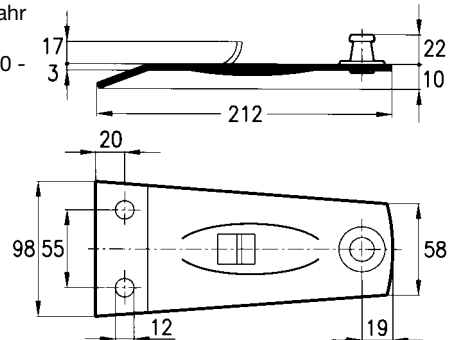
ARTICOLO  
**45878**

Piastra tipo Fahr, Fort, Khun 19  
OEM Fahr:  
06563514



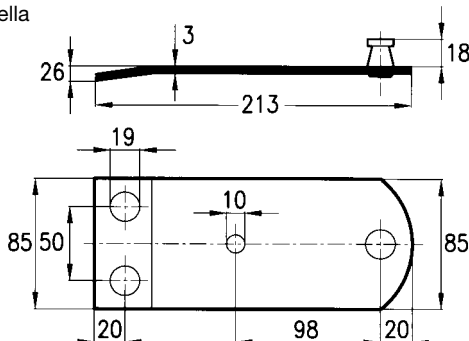
ARTICOLO  
**45539**

Piastra tipo Fahr  
OEM Fahr:  
110170105500 -  
16500771



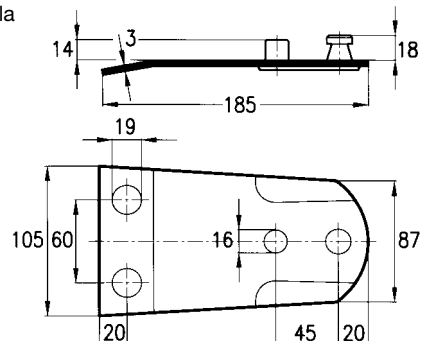
ARTICOLO  
**45879**

Piastra tipo Fella  
OEM Fella:  
121879



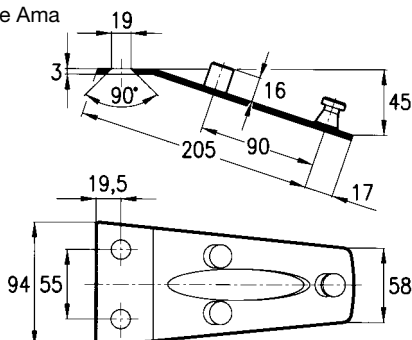
ARTICOLO  
**45880**

Piastra tipo Fella  
OEM Fella:  
122113



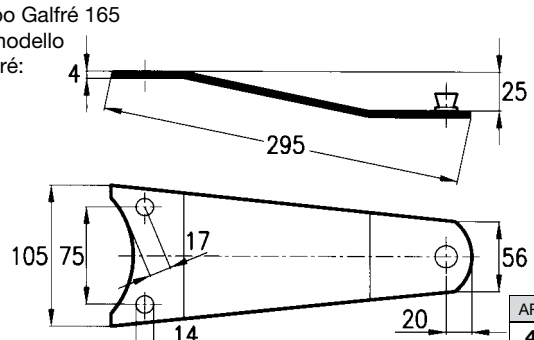
ARTICOLO  
**45881**

Piastra tipo Fort e Ama  
OEM Fort:  
64602001  
OEM Ama:  
601/913



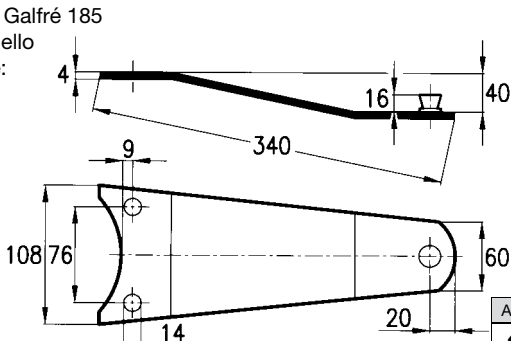
ARTICOLO  
**45882**

Piastra tipo Galfré 165  
Vecchio modello  
OEM Galfré:  
111165



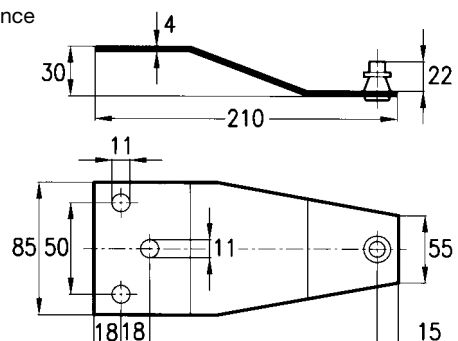
ARTICOLO  
**45603**

Piastra tipo Galfré 185  
Nuovo modello  
OEM Galfré:  
111185



ARTICOLO  
**45604**

Piastra tipo Lince  
OEM Lince:  
7F



ARTICOLO  
**45883**



### segue PIASTRE PORTACOLTELLO

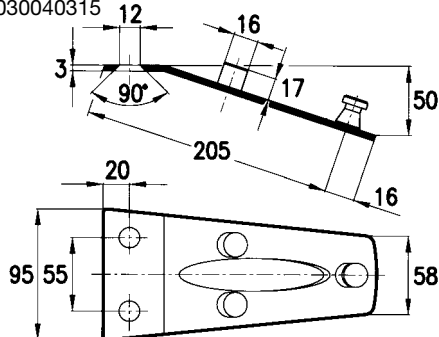
SUPPORT DE COUTEAUX - BLADE HOLDER - MESSERTRÄGER - PATINES PORTA CUCCHILLA

Piastra tipo Marangon

Modelli 2000 - 2500

OEM Marangon:

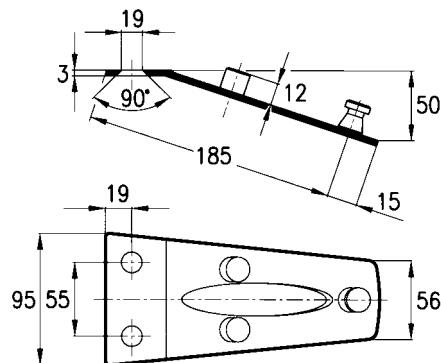
020040315 - 030040315



ARTICOLO  
**45884**

Piastra tipo Morra

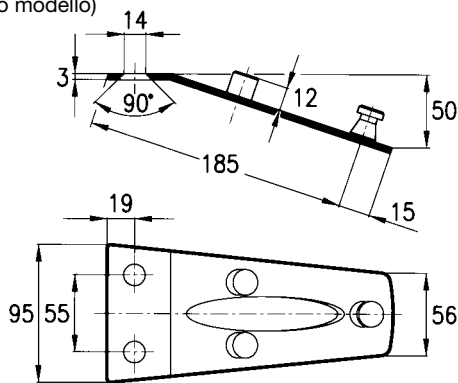
1° tipo (vecchio modello)



ARTICOLO  
**45885**

Piastra tipo Morra

2° tipo (nuovo modello)

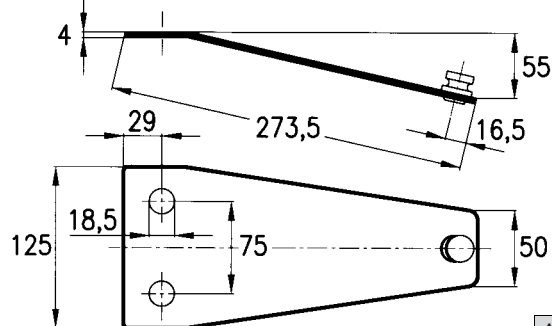


ARTICOLO  
**45886**

Piastra tipo Zweegee, PZ 165

OEM PZ:

PZ116

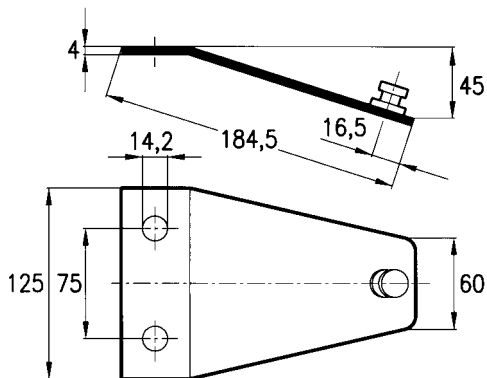


ARTICOLO  
**45540**

Piastra tipo PZ corta (185)

OEM PZ:

PZ0250



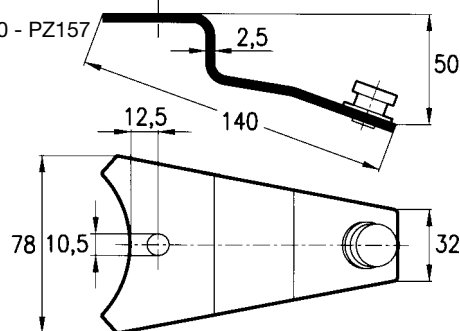
ARTICOLO  
**45541**

Piastra tipo Zweegee, PZ (TV) 57-2, Fahr

Modello piegato - Tipi vecchi a 4 tamburi

OEM:

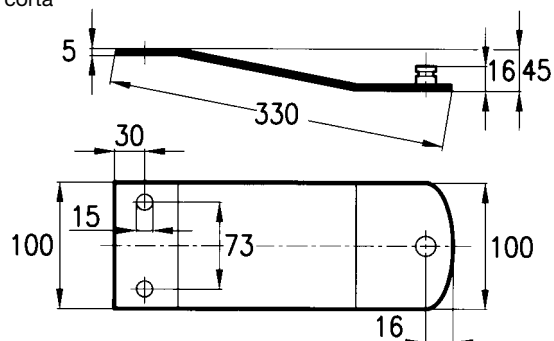
174.0057.00 - PZ157



ARTICOLO  
**45605**

Piastra tipo Supertino

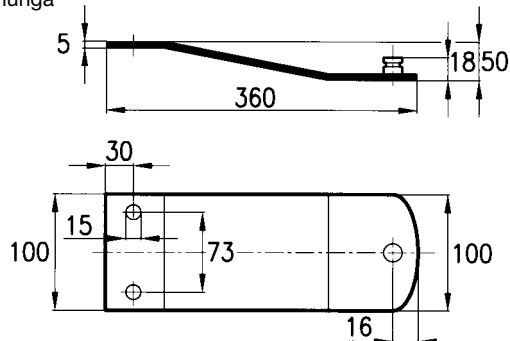
Modello corta



ARTICOLO  
**45887**

Piastra tipo Supertino

Modello lunga



ARTICOLO  
**45888**

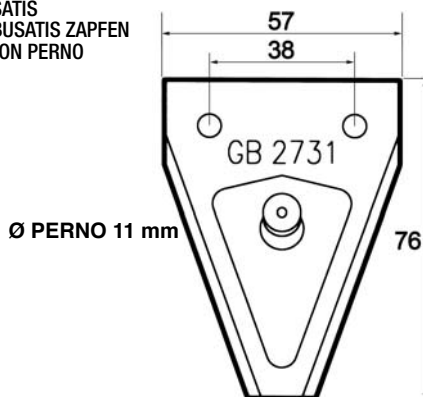
# Ricambi per Falciatrici

## SPARE PARTS FOR POWER MOWERS

05

### SEZIONE BUSATIS CON PERNO

SECTION AVEC PITON BUSATIS  
KNIFE WITH PIN BUSATIS  
QUERSCHNITT MIT BUSATIS ZAPFEN  
SECCIÓN BUSATIS CON PERNO

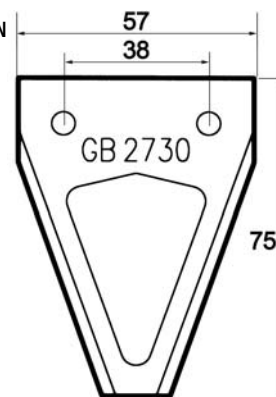


OEM GB 2731  
580201101

ARTICOLO  
**45752**

### SEZIONE BUSATIS SENZA PERNO

SECTION SANS PITON BUSATIS  
KNIFE WITHOUT PIN BUSATIS  
QUERSCHNITT OHNE BUSATIS ZAPFEN  
SECCIÓN BUSATIS SIN PERNO

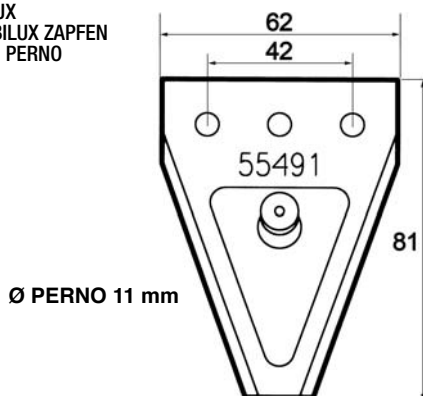


OEM GB 2730  
580200901

ARTICOLO  
**45753**

### SEZIONE BILUX CON PERNO

SECTION AVEC PITON BILUX  
KNIFE WITH PIN BILUX  
QUERSCHNITT MIT BILUX ZAPFEN  
SECCIÓN BILUX CON PERNO

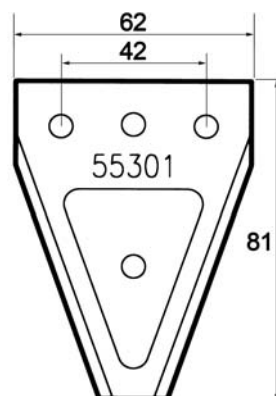


OEM  
580205491

ARTICOLO  
**45889**

### SEZIONE BILUX SENZA PERNO

SECTION SANS PITON BILUX  
KNIFE WITHOUT PIN BILUX  
QUERSCHNITT OHNE BILUX ZAPFEN  
SECCIÓN BILUX SIN PERNO



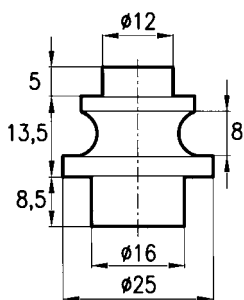
OEM  
580205301

ARTICOLO  
**45890**

### PERNI ANTERIORI PER PIASTRE PORTACOLTELLI

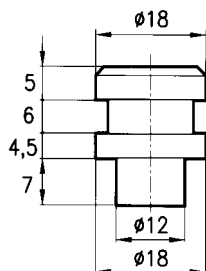
BOUTON AVANT SUPPORT DE COTEAUX - BLADE HOLDER PIN - VORDERER ZAPFEN FÜR MESSERTRÄGER - PERNOS DELANTEROS PARA PATINES PORTACUCHILLAS

Perno tipo Bellon  
Modello standard



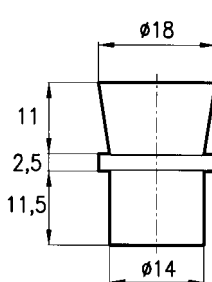
ARTICOLO  
**45891**

Perno tipo Claas



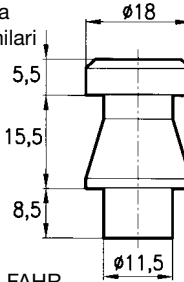
ARTICOLO  
**45892**

Perno tipo Galfré  
Modello standard



ARTICOLO  
**45893**

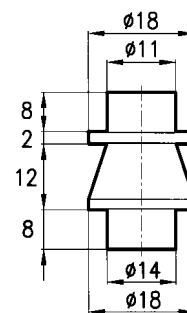
Perno tipo Fahr (1° tipo),  
Fort, Marangon, Margherita,  
Morra  
e similari



OEM FAHR  
1.1012.010.630.00  
1.1017.010.550.00  
1.1018.010.550.00  
1.1019.010.854.00

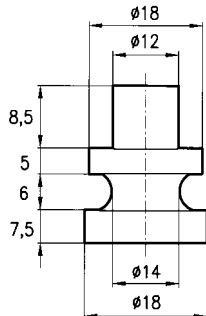
ARTICOLO  
**45544**

Perno tipo Lince



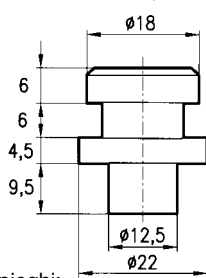
ARTICOLO  
**45894**

Perno tipo Supertino



ARTICOLO  
**45895**

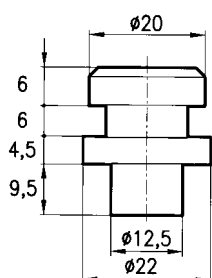
Perno tipo PZ 185  
Modello Ø 18 mm piccolo



impieghi:  
Zweeager PZ 57-2, 86  
87, 116, 0250

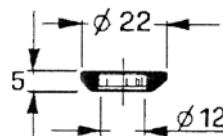
ARTICOLO  
**45550**

Perno tipo PZ 165  
Modello Ø 20 mm normale



ARTICOLO  
**45549**

Rondella conica di  
centraggio Fahr, Kuhn,  
Morra, Ama

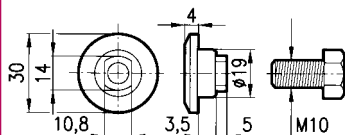


ARTICOLO  
**46199**

### BULLONI E PIATTPELLI PORTALAMA

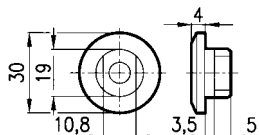
BULON ET PLAT PORTE - LAME - BLADE-BOLT AND PLATE BLADEMOLDER - KLINGEBOLZEN UND FEDERTELLERKLINGEHALTER - TORNILLOS Y TUERCAS PARA FIJACION DE LAMAS

Piattello BCS 1° tipo -  
GRIBALDI & SALVIA 1° tipo  
Tipo vecchio Rotofalciatrice BCS  
404-405-408 - OEM: 56229614



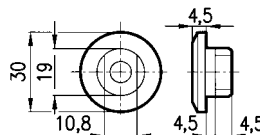
ARTICOLO  
**45542**

Piattello BCS 2° tipo  
Tipo vecchio  
Rotofalciatrice BCS 440-450-480  
OEM: 56529618



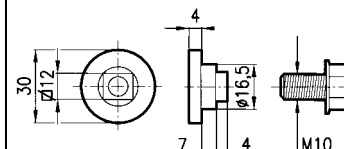
ARTICOLO  
**45683**

Piattello BCS 3° tipo  
Tipo nuovo  
Rotofalciatrice BCS 440-450-460  
OEM: 56531191



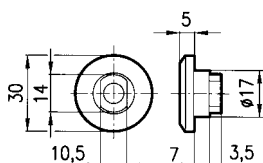
ARTICOLO  
**46082**

Piattello FELLA 1° tipo  
OEM: 116953-477



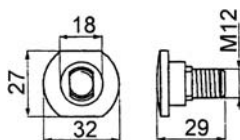
ARTICOLO  
**45684**

Piattello KRONE 1° tipo  
OEM: 143229



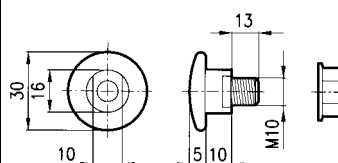
ARTICOLO  
**45543**

Bullone KRONE 2° tipo  
OEM: 1410532



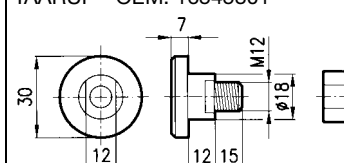
ARTICOLO  
**45897**

Bullone KUHN 1° tipo - FORT -  
MORRA  
Modello Ø 16 mm (10 MA)  
OEM: 56210100



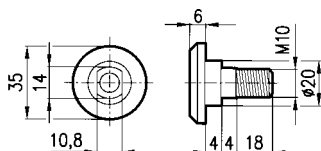
ARTICOLO  
**45545**

Bullone  
JHON DEERE - OEM: CC19994  
KUHN - OEM: 56115800  
NEW HOLLAND - OEM: 687552  
TAARUP - OEM: 16545801



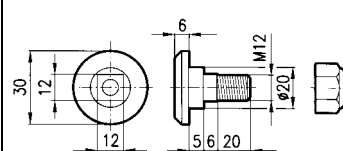
ARTICOLO  
**45685**

Piattello SLAM  
TONUTTI  
ABBRIATA  
OEM: BR1388



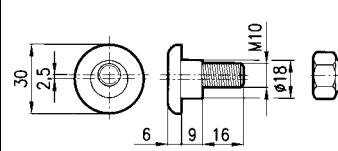
ARTICOLO  
**45898**

Bullone TAARUP  
AGRAM



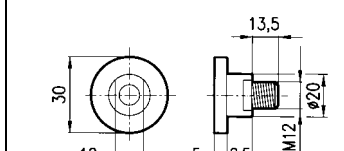
ARTICOLO  
**45547**

Bullone VICON  
NEW HOLLAND  
JOHN DEERE  
OEM: 81160-19994



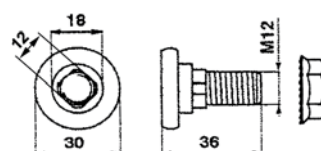
ARTICOLO  
**45548**

Bullone COMER nr.1  
OEM: 0404710300  
Applicazioni: Gaspardo, Marangon,  
Galfré, Olivi, Otma.



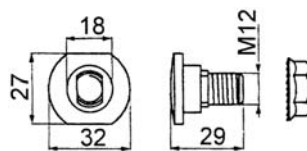
ARTICOLO  
**45896**

Bullone  
VICON  
OEM: B1374593



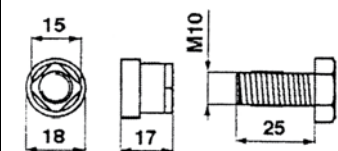
ARTICOLO  
**46205**

Bullone  
KRONE 3° tipo  
OEM: 143.229.0 - 1377.26.6  
CLAAS OEM 952.356.0



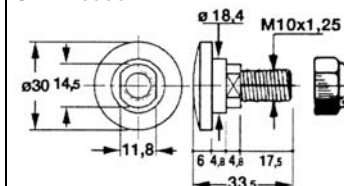
ARTICOLO  
**46185**

Bullone  
FELLA 2° tipo  
OEM: 118.286 - 478.518/415



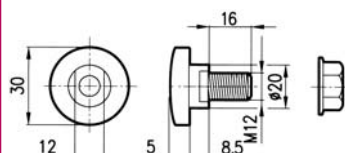
ARTICOLO  
**46186**

Bullone  
GRIBALDI & SALVIA  
Mod. ROTOR 2006  
OEM 46338



ARTICOLO  
**46187**

Bullone portalama COMER per  
coltelli sp. 4mm  
OEM: 0304047152K  
Applicazioni: Marangon, Galfré.



ARTICOLO  
**46206**

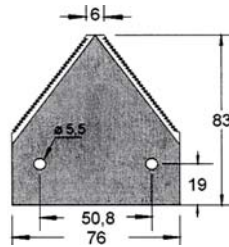
# Ricambi per Mietitrebbie

## SPARE PARTS FOR HARVESTER-TRESHERS

05

### SEZIONI DI LAME PER MIETITREBBIE NAZIONALI ED ESTERE

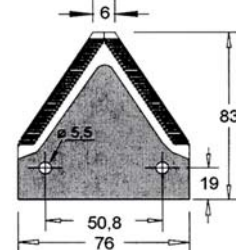
MOISSONNEUSES BATTEUSES - HARVESTER THRESHERS - MÄHDRESCHER - SECCIONES DE COSECHADORA



Rigata sotto  
Spessore 2,7 mm

ARTICOLO  
**46128**

Adattabile a: LOVA 20623614



Rigata sopra  
Spessore 2 mm

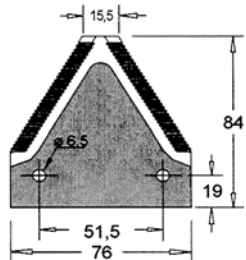
ARTICOLO  
**45557**

Adattabile a:  
ARBOS 64861 (f.5,5)  
Massey Ferguson  
LOVA 33176117 M1

Rigata sopra  
Spessore 2,7 mm

ARTICOLO  
**45063**

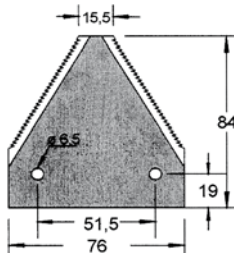
Adattabile a: ARBOS 70899 (f.5,5)



Rigata sopra  
Spessore 2,7 mm

ARTICOLO  
**46129**

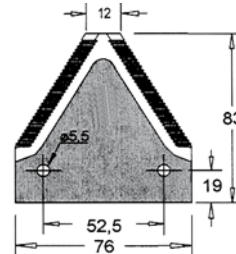
Adattabile a: CLAAS 6112031



Rigata sotto  
Spessore 3 mm

ARTICOLO  
**45559**

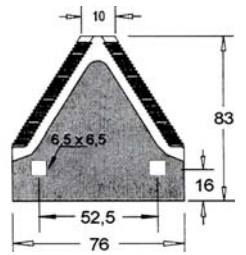
Adattabile a: CLAAS 611316



Rigata sopra  
Spessore 2,7 mm

ARTICOLO  
**46130**

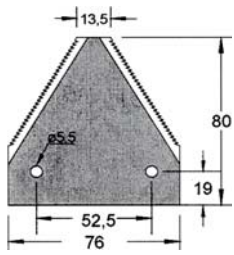
Adattabile a:  
J. DEERE H79611-H84413  
CLAYSON - New Holland 309197



Rigata sopra  
Spessore 2,7 mm

ARTICOLO  
**45144**

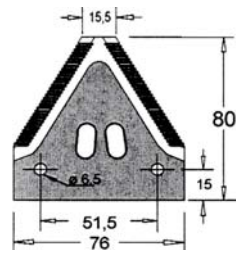
Adattabile a:  
New Holland 755207 - 84998682 -  
84992425



Rigata sotto  
Spessore 2,7 mm

ARTICOLO  
**45681**

Adattabile a:  
New Holland - Clayson 322481 -  
Laverda 340443023 - J. Deere 84415  
- Claas



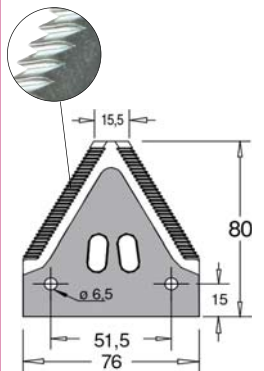
Rigata sopra  
Spessore 2,7 mm

ARTICOLO  
**46116**

Rigata sopra  
Spessore 2,7 mm  
zincata

ARTICOLO  
**46121**

Adattabile a: SCH 420100045 E28 (d.ti 20)  
SCH420100001 - SCH 10961G14 (CR) -  
J. Deere Z93077 (d.ti 20) - AZ52672-AZ40032-  
AZ47493 - Lav. 322702850 (Zn) - Fahr 06503530



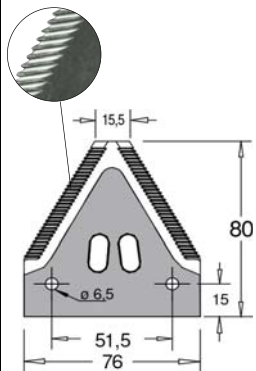
Rigata sopra  
Spessore 2,7 mm

ARTICOLO  
**46221**

Rigata sopra  
Spessore 2,7 mm  
zincata

ARTICOLO  
**46222**

Adattabile a: SCH 10978.06 (d.ti 14)



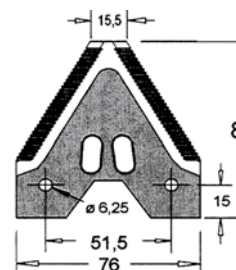
Rigata sopra  
Spessore 2,7 mm

ARTICOLO  
**46223**

Rigata sopra  
Spessore 2,7 mm  
zincata

ARTICOLO  
**46224**

Adattabile a: SCH 10966.06 (d.ti 25) -  
SCH 420100046 C23 (d.ti 25) -  
J.D. Z93078 (d.ti 25)

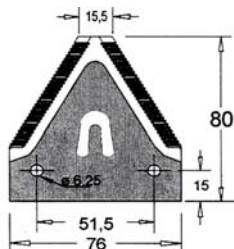


Rigata sopra  
Spessore 2,7 mm

ARTICOLO  
**46124**

Adattabile a:  
SCH 420 100 001 - J.D. Z52672  
D. Fahr 0662771 - 16007763

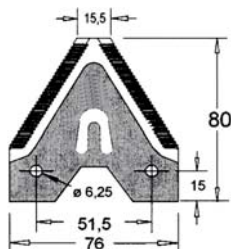
**segue SEZIONI DI LAME PER MIETITREBBIE NAZIONALI ED ESTERE**  
 MOISSONNEUSES BATTEUSES - HARVESTER THRESHERS - MÄHDRESCHER - SECCIONES DE COSECHADORA



Rigata sopra  
Spessore 2,7 mm

Adattabile a:  
SCH 420 100 015  
J. Deere AZ40032

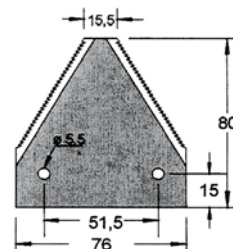
ARTICOLO  
**46122**



Rigata sopra  
Spessore 2,7 mm

Adattabile a:  
J. D. AZ40032 - SCH 420100015  
M.D.W. - Fortschritt 4260-71424-6

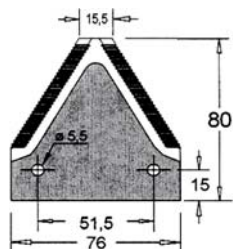
ARTICOLO  
**45680**



Rigata sotto/liscia  
Spessore 2 mm

Adattabile a:  
CLAAS 522187(S)  
CLAAS 522188(L) - J.D. - New  
Holland 420.016

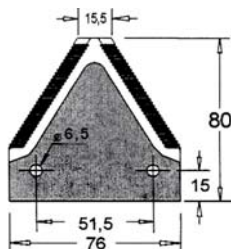
ARTICOLO  
**45126**



Rigata sopra  
Spessore 2,7 mm

Adattabile a:  
J. Deere - Claas DIN LAND 300

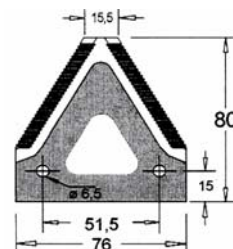
ARTICOLO  
**46126**



Rigata sopra  
Spessore 2,7 mm  
Cromata

Adattabile a:  
J. Deere E45996 H - E76370

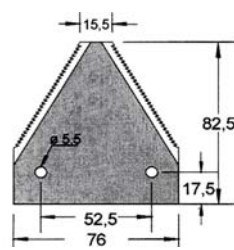
ARTICOLO  
**46123**



Rigata sopra  
Spessore 2,7 mm

Adattabile a:  
J.D. Z47493 - 420 100 001 SCH  
FAHR 065.035.30

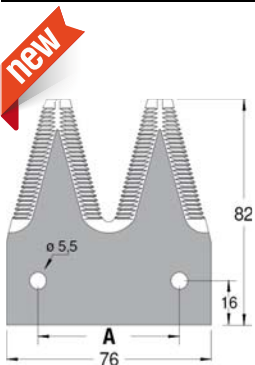
ARTICOLO  
**46127**



Rigata sotto  
Spessore 3 mm

Adattabile a:  
Clayson - New Holland 365111

ARTICOLO  
**45145**

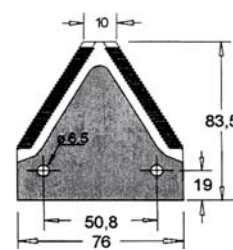


Rigata sopra  
Spessore 2,7 mm  
Inter. fori (A) 52,5 mm  
CLAAS 650561.0  
NH 848093

Rigata sopra  
Spessore 2,7 mm  
Inter. fori (A) 50,8 mm  
LAVERDA  
320802350 (sv. sotto)

ARTICOLO  
**46219**

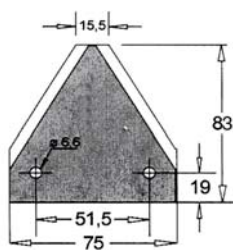
ARTICOLO  
**46220**



Rigata sopra  
Spessore 2,7 mm

Adattabile a:  
J. Deere P49650H

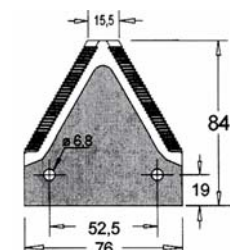
ARTICOLO  
**45165**



Rigata sotto  
Spessore 3 mm

Adattabile a:  
Claas

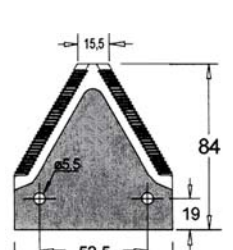
ARTICOLO  
**45558**



Rigata sopra  
Spessore 2,7 mm

Adattabile a:  
New Holland Laverda 321219850

ARTICOLO  
**46120**



Rigata sopra  
Spessore 2,7 mm

Adattabile a:  
New Holland 42/365110

ARTICOLO  
**45645**

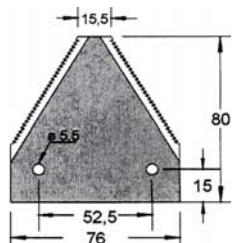
# Ricambi per Mietitrebbie

## SPARE PARTS FOR HARVESTER-TRESHERS

05

### segue SEZIONI DI LAME PER MIETITREBBIE NAZIONALI ED ESTERE

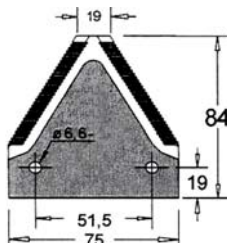
MOISSONNEUSES BATTEUSES - HARVESTER THRESHERS - MÄHDRESCHER - SECCIONES DE COSECHADORA



Rigata sotto  
Spessore 2 mm

Adattabile a:  
LF9R - 333 (MA-MB-ME)  
New Holland Laverda 340443003

ARTICOLO  
**45119**

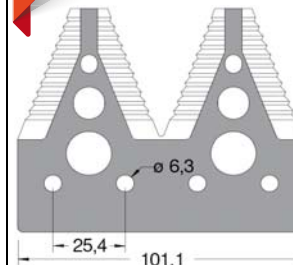


Rigata sopra  
Spessore 2 mm

Adattabile a:  
Claas

ARTICOLO  
**45193**

**new**

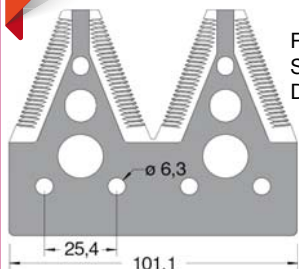


Rigata sopra  
Spessore 2,7 mm  
Dente grosso

Adattabile a:  
John Deere H163131

ARTICOLO  
**46225**

**new**



Rigata sopra  
Spessore 2,7 mm  
Dente fine

Adattabile a:  
John Deere 153329

ARTICOLO  
**46226**

### DENTI PER MIETITREBBIE NAZIONALI ED ESTERE

DENTS - FINGERS - DOPPEL FINGERS - DIENTES

#### Dente doppio in acciaio temprato ad induzione



ARTICOLO	SPESSORE	APPLICAZIONE	OEM
<b>45146</b>	10,5 mm	CLAYSON - NEW HOLLAND	80379720

#### Dente doppio in acciaio temprato ad induzione



ARTICOLO	SPESSORE	APPLICAZIONE	OEM
<b>45554</b>	10 mm	JOHN DEERE - ARBOS	H 61954 H 25602H

#### Dente doppio in acciaio



ARTICOLO	SPESSORE	APPLICAZIONE	OEM
<b>45166</b>	11 mm	JOHN DEERE	Z11228

#### Dente doppio in acciaio temprato ad induzione



ARTICOLO	SPESSORE	APPLICAZIONE	OEM
<b>45201</b>	12 mm	LAVERDA - ARBOS	1.8961.30 B64902 1.8961.830

#### Adattabile - Arbos - Clayson - Lova - New Holland



ARTICOLO	SPESSORE	APPLICAZIONE	OEM
<b>45553</b>	12 mm	HESSTON (Taglio soia)	049312

#### Dente doppio in acciaio



ARTICOLO	SPESSORE	APPLICAZIONE	OEM
<b>45189</b>	10 mm	CLAAS (ORIGINALE)	6762352

# Ricambi per Mietitrebbie

## SPARE PARTS FOR HARVESTER-TRESHERS

05

### segue DENTI PER MIETITREBBIE NAZIONALI ED ESTERE

DENTS - FINGERS - DOPPEL FINGERS - DIENTES

#### Dente doppio in acciaio



ARTICOLO	SPESSORE	APPLICAZIONE	OEM
<b>45190</b>	11 mm	CLAAS	676.235.2

#### Dente doppio inizio barra



ARTICOLO	SPESSORE	APPLICAZIONE	OEM
<b>46291</b>	-	JOHN DEERE (SCHUMACHER)	<b>SCH:</b> 410300041 <b>AGCO:</b> 71386905 <b>JOHN DEERE:</b> AH168910

#### Dente doppio



ARTICOLO	SPESSORE	APPLICAZIONE	OEM
<b>46191</b>	-	SCHUMACHER	410100001

#### Bullone di ricambio con dado tribloc per 46191



ARTICOLO	MISURE	APPLICAZIONE	OEM
<b>46192</b>	M6x16	SCHUMACHER	420100012

#### Dente doppio



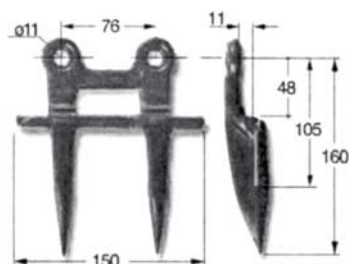
ARTICOLO	SPESSORE	APPLICAZIONE	OEM
<b>46292</b>	-	JOHN DEERE (SCHUMACHER)	<b>JOHN DEERE:</b> AXE37174



### segue DENTI PER MIETITREBBIE NAZIONALI ED ESTERE

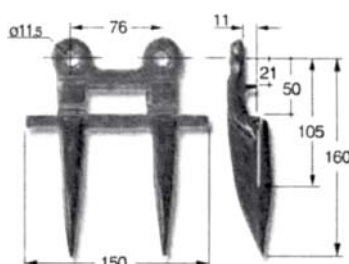
DENTS - FINGERS - DOPPEL FINGERS - DIENTES

#### Dente doppio finale (lato testa lama)



ARTICOLO	SPESSORE	APPLICAZIONE	OEM
<b>45555</b>	11 mm	LAVERDA	321115150

#### Dente doppio finale (lato testa lama)



ARTICOLO	SPESSORE	APPLICAZIONE	OEM
<b>45247</b>	11 mm	LAVERDA	321115050

#### PREMILAMA HESSTON PER DENTE DOPPIO (Taglio soia)

PRESSE-LAME HESSTON POUR DENT DOUBLE  
 HESSTON PRESSBLADE FOR DOUBLE FINGER  
 HESSTON DRÜCKKLINGE FÜR DOPPEL FINGER  
 DIENTE DE CORTE DOBLE DE COSECHADORA HESSTON



ARTICOLO	APPLICAZIONE	OEM
<b>45560</b>	CLAYSON - NEW HOLLAND ARBOS - LOVA	6586630 6440820

#### PREMILAMA ALTO DI TESTA HESSTON (Taglio soia)

PRESSE-LAME HAUTE HESSTON  
 HESSTON HIGH PRESSBLADE  
 HESSTON HOCHDRÜCKKLINGE  
 DIENTE ALTO DE CABEZAL HESSTON



ARTICOLO	APPLICAZIONE	OEM
<b>45682</b>	CLAYSON - NEW HOLLAND ARBOS - LOVA	6586622

### COLTELLI TRINCIA PER CARRI MISCELATORI - ORIZZONTALI

COUTEAUX DE BROyeurs-HORIZONTAL - BLADES FOR MIXING-HORIZONTAL - MESSER FÜR MISCHER-HORIZONTAL - CUCHILLAS DESMENZADORAS PARA CARROS MEZCLADORES-HORIZONTAL



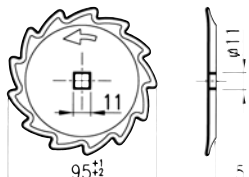
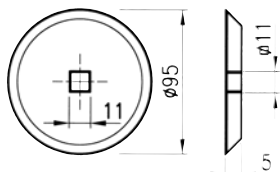
FIG.1



FIG.2



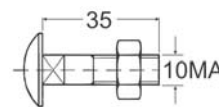
FIG.3



ARTICOLO	FIGURA	APPLICAZIONI
45899	1	MARMIX - STORTI - SGARIBOLDI - OMAS - MUTTI - MARCHESI - FRASTO - EUROCOMP - LUCLAR - SUPERTINO - PAGLIARI
45900	2	
46011	3	

### BULLONE UNIVERSALE PER CARRI MISCELATORI IN 8.8

BOULON UNIVERSEL POUR CHARIOTS MELANGEURS EN 8.8  
UNIVERSAL BOLT FOR MIXER WAGONS IN 8.8  
ALLZWECKSCHRAUBE FÜR FUTTERWAGEN AUS 8.8  
BULÓN UNIVERSAL PARA CARROS MEZCLADORES EN 8.8



ARTICOLO  
**45971**



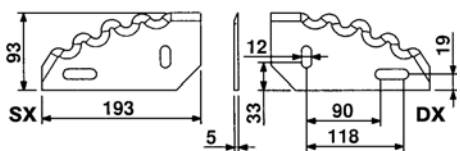
ARTICOLO	SPESSORE mm	DESCRIZIONE	APPLICAZIONI
46240	5	Coltello ovale dentato	STORTI 16800139

### BULLONE M12X40 CON NASELLO PER CARRI MISCELATORI

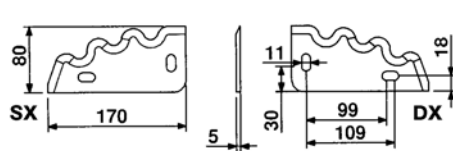
BOULON M12X40 POUR CHARIOTS MELANGEURS  
M12X40 BOLT FOR MIXER WAGONS  
M12X40 SCHRAUBE FÜR FUTTERWAGEN  
BULÓN M12X40 PARA CARROS MEZCLADORES



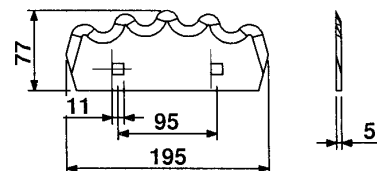
ARTICOLO  
**46229**



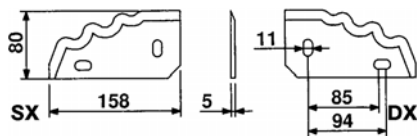
ARTICOLO SINISTRO	ARTICOLO DESTRO	APPLICAZIONI
45904	45903	LUCLAR - GILIOLI - FRASTO - PAGLIARI



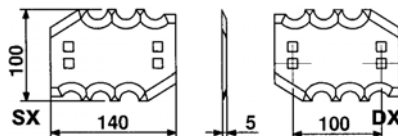
ARTICOLO SINISTRO	ARTICOLO DESTRO	APPLICAZIONI
46142	46143	COMAG



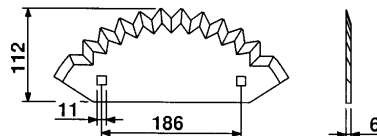
ARTICOLO SINISTRO	APPLICAZIONI
45905	MARMIX - VARIE



ARTICOLO SINISTRO	ARTICOLO DESTRO	APPLICAZIONI
45902	45901	VARIE



ARTICOLO SINISTRO	ARTICOLO DESTRO	APPLICAZIONI
46145	46144	FARESIN



ARTICOLO SINISTRO	APPLICAZIONI
46012	STORTI - FRASTO

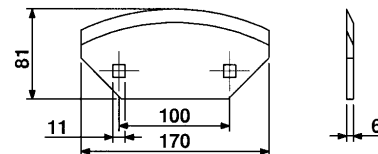
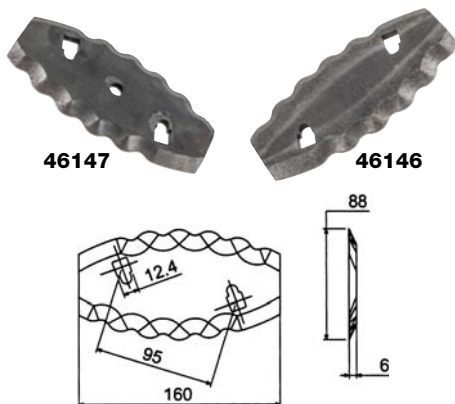
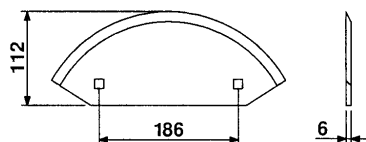
# Ricambi per Carri Miscelatori

SPARE PARTS FOR MIXER TRUCKS

05

## segue COLTELLI TRINCIA PER CARRI MISCELATORI - ORIZZONTALI

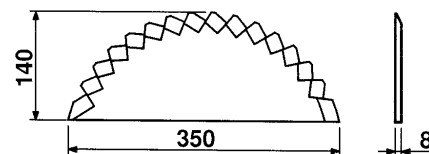
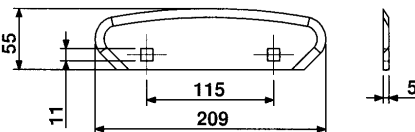
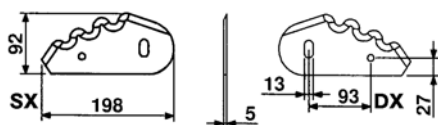
COUTEAUX DE BROYEURS-HORIZONTAL - BLADES FOR MIXING-HORIZONTAL - MESSER FÜR MISCHER-HORIZONTAL - CUCHILLAS DESMENZADORAS PARA CARROS MEZCLADORES-HORIZONTAL



ARTICOLO SINISTRO	APPLICAZIONI
<b>46013</b>	STORTI - FRASTO

ARTICOLO SINISTRO	ARTICOLO DESTRO	APPLICAZIONI
<b>46147</b>	<b>46146</b>	STORTI

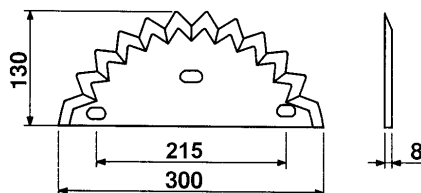
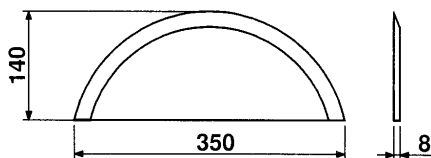
ARTICOLO SINISTRO	APPLICAZIONI
<b>46148</b>	STORTI



ARTICOLO SINISTRO	ARTICOLO DESTRO	APPLICAZIONI
<b>46149</b>	<b>46150</b>	STORTI

ARTICOLO SINISTRO	APPLICAZIONI
<b>46151</b>	STORTI

ARTICOLO SINISTRO	APPLICAZIONI
<b>46152</b>	MARMIX - STORTI

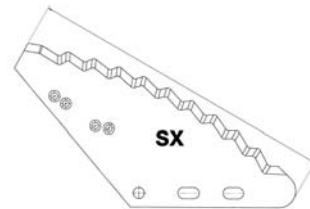
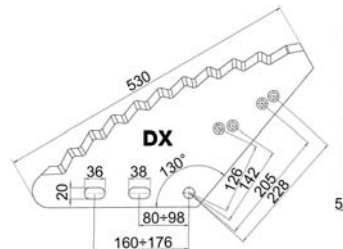
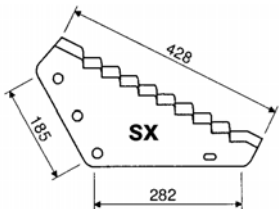
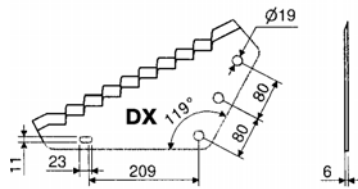


ARTICOLO SINISTRO	APPLICAZIONI
<b>46153</b>	MARMIX - VARIE

ARTICOLO SINISTRO	APPLICAZIONI
<b>46154</b>	SGARIBOLDI

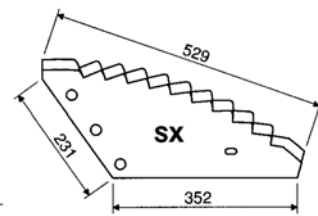
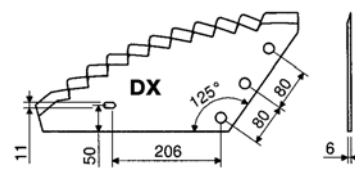
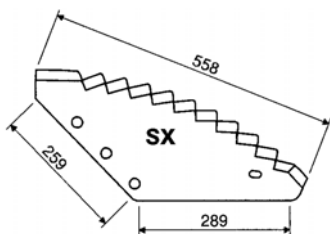
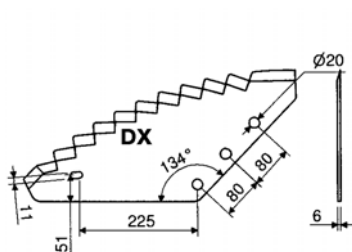
### COLTELLI TRINCIA PER CARRI MISCELATORI - VERTICALI

COUPEAUX DE BROyeurs-VERTICALE - BLADES FOR MIXING MACHINES-VERTICAL - MESSER FÜR MISCHER-SENKRECHTE - CUCHILLAS DESMENEZADORAS PARA CARROS MEZCLADORES-VERTICAL



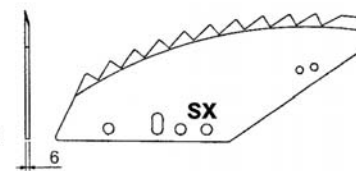
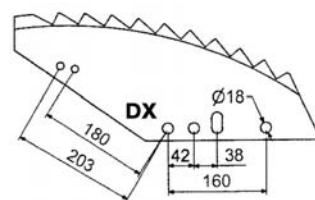
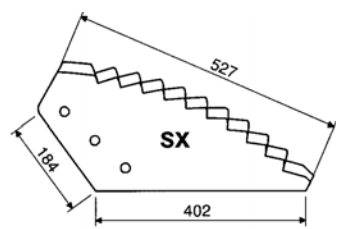
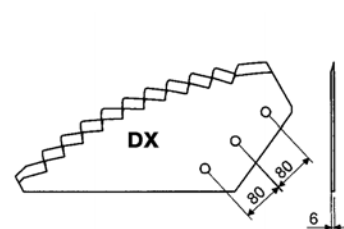
ARTICOLO SINISTRO	ARTICOLO DESTRO	APPLICAZIONI
45939	45908	OMAS - MUTTI - ITALMIX - AGM - GIGLIOLI - LUCLAR - EUROCOMP - VARIE

ARTICOLO SINISTRO	ARTICOLO DESTRO	APPLICAZIONI
46010	45909	AGM - GENERALMIX - COMAG - FARESin - UNIFAST - VARIE



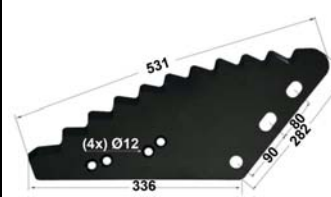
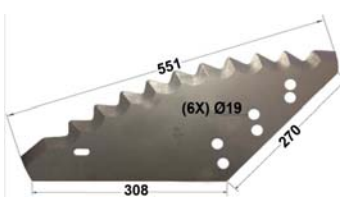
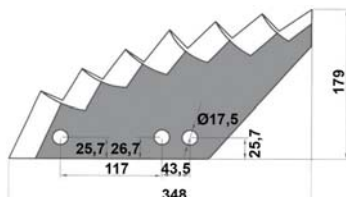
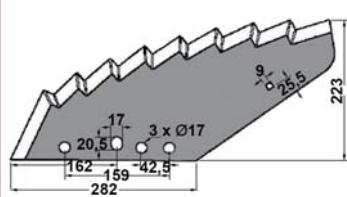
ARTICOLO SINISTRO	ARTICOLO DESTRO	APPLICAZIONI
46009	45907	AGM - ITALMIX - UNIFAST - STORTI - FRASTo - VARIE

ARTICOLO SINISTRO	ARTICOLO DESTRO	APPLICAZIONI
46015	46014	LAZZARONI - SUPERTINO



ARTICOLO SINISTRO	ARTICOLO DESTRO	APPLICAZIONI
46156	46155	PAGLIARI

ARTICOLO SINISTRO	ARTICOLO DESTRO	APPLICAZIONI
46158	46157	KUHN



ARTICOLO DESTRO	APPLICAZIONI
46243	KUHN

ARTICOLO DESTRO	APPLICAZIONI
46244	KUHN A5302190

ARTICOLO DESTRO	APPLICAZIONI
46245	STORTI DOBERMANN 16800155

ARTICOLO DESTRO	APPLICAZIONI
46246	FARESIN - STORTI - ITALMIX - GENERAL MIX - AGM

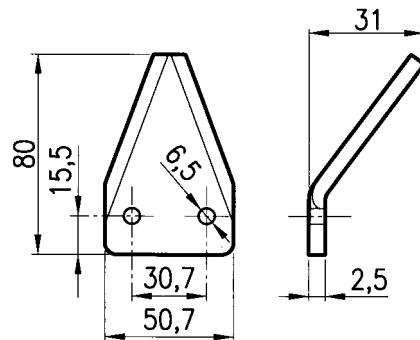
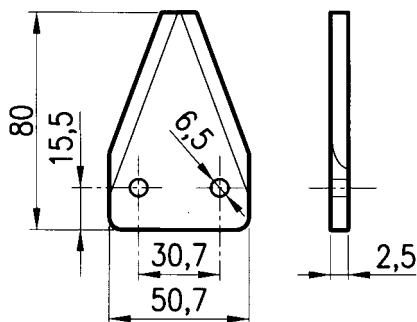
# Ricambi per Carri Miscelatori

## SPARE PARTS FOR MIXER TRUCKS

# 05

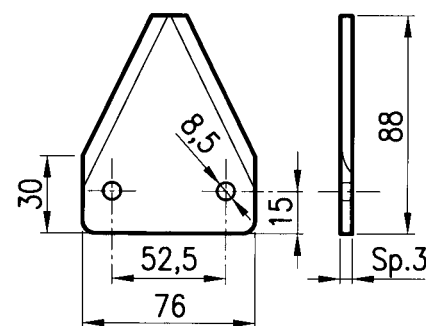
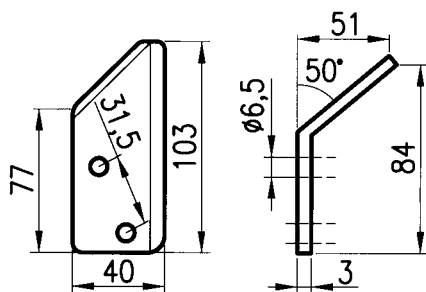
### COLTELLI PER FRESE CARRI MISCELATORI

COUTEAUX DE BROYEURS - BLADES FOR MIXING MACHINES - MESSER FÜR MISCHER - CUCHILLAS DEMENZADORAS PARA CARROS MEZCLADORES



ARTICOLO	DESCRIZIONE	APPLICAZIONI
45910	Liscia diritta	VARIE

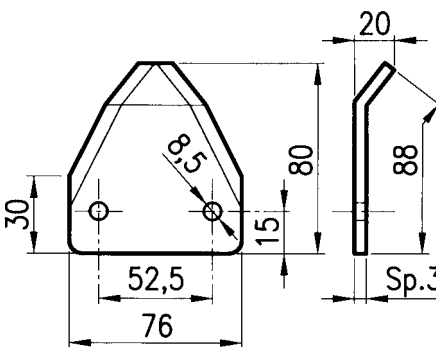
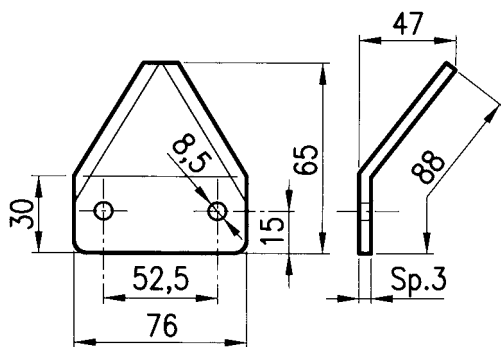
ARTICOLO	DESCRIZIONE	APPLICAZIONI
45911	Liscia piegata	GIGLIOLI - FACCIA - GONELLA - SABRE - A.G.M. - IMECO - STORTI



Il disegno rappresenta l'Articolo 45913 (sinistro)

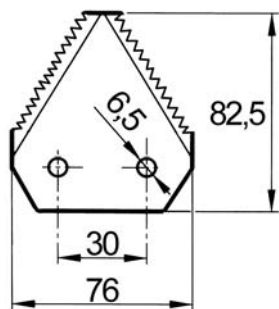
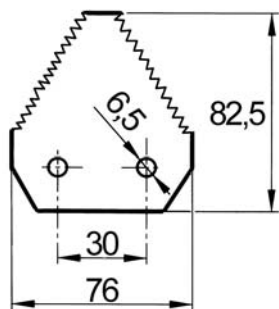
ARTICOLO SINISTRO	ARTICOLO DESTRO	APPLICAZIONI
45913	45912	STORTI

ARTICOLO	DESCRIZIONE	APPLICAZIONI
45914	Rigata diritta	VARIE



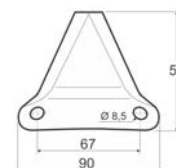
ARTICOLO	DESCRIZIONE	APPLICAZIONI
45915	Liscia piegata	A.G.M. - VARIE

ARTICOLO	DESCRIZIONE	APPLICAZIONI
45916	Liscia piegata	FARESIN



ARTICOLO	DESCRIZIONE	APPLICAZIONI
46140	Rigata sopra	ROTOMIX

ARTICOLO	DESCRIZIONE	APPLICAZIONI
46141	Rigata sotto	ROTOMIX



ARTICOLO	DESCRIZIONE	SPESSORE	APPLICAZIONE
46241	Liscia	4 mm	STORTI 16800150
46242	Liscia cromata	4 mm	

**COLTELLI TRINCIAFORAGGIO, TRINCIAPAGLIA E DECESPUGLIATORI**  
 COUTEAUX HACHE-FOURRAGE ET DEBROUSILLEUSES - MOWER BLADES FOR FORAGE CUTTING AND BRUSHCUTTERS  
 MESSER FÜR STROHHÄCKSLER - CUCHILLAS DESMENUZADORAS DE FORRAYE Y DESBROZADORAS

FIGURA	ARTICOLO	APPLICAZIONI	OEM	TRATTAMENTO TERMICO
	<b>45917</b>	RECORD	41348	Foro + Tagliente
	<b>45918</b>	RECORD	44280	Foro + Tagliente
	<b>45919</b>	LOVA	2209-0015-S1	Totale
	<b>45920</b>	LAVERDA	2109	Totale
	<b>45921</b>	CLAAS J. DEERE LOVA BISO DRONNINGBORG	060.030-0 Z.35.241 2309.0045.S1 41.001-121 490 19000	Tagliente Tagliente Totale
	<b>45922</b> <b>CONTRO-COLTELLO LISCIO</b>	BISO NEW HOLLAND FAHR J. DEERE DRONNINGBORG	28.801.402-0017 / 2809 746 805 0620-4848 Z.59.020 490 18300	Totale Totale Totale Totale Totale
	<b>45923</b> <b>CONTRO-COLTELLO DENTATO</b>	FAHR BISO J. DEERE NEW HOLLAND	1600-0616 28.274-024 Z.59.033 322291650 - 9516450	Totale Totale Totale Totale
	<b>45924</b>	BISO CLAAS J. DEERE M. FERGUSSON NEW HOLLAND LAVERDA FAHR LOVA DRONNINGBORG	28.801.405-0014 28.801.405-0032 060.017.2 Z.35.221 1730 728 M2 746 812 320 706 150 0654-5847 28-14 490 18900	Totale Foro + Tagliente Tagliente Totale Totale Foro + Tagliente Totale

# Ricambi per Carri Miscelatori

SPARE PARTS FOR MIXER TRUCKS

05

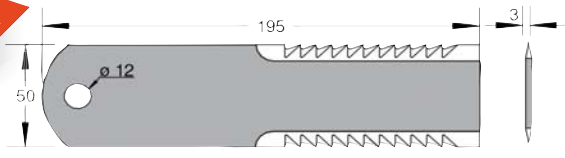

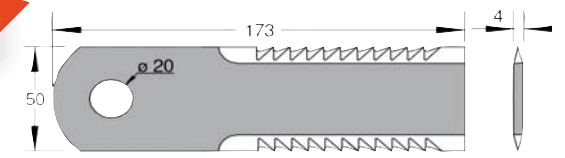
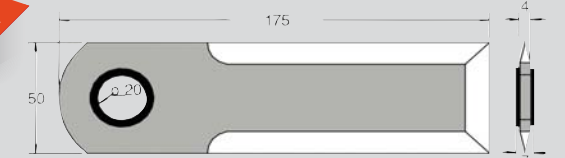
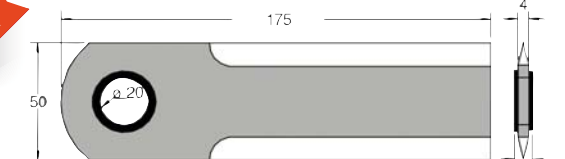
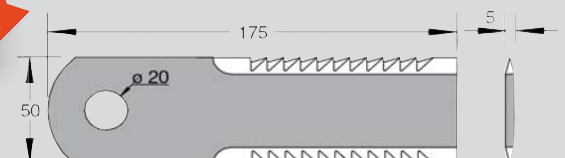
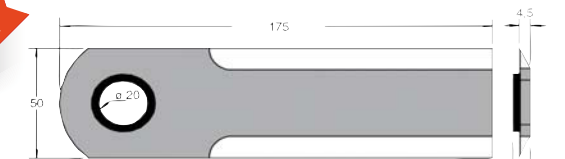
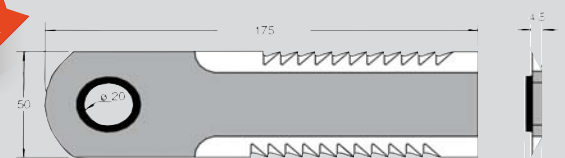
**segue COLTELLI TRINCIAFORAGGIO, TRINCIAPAGLIA E DECESPUGLIATORI**  
 COUTEAUX HACHE-FOURRAGE ET DEBROUSAILLEUSES - MOWER BLADES FOR FORAGE CUTTING AND BRUSHCUTTERS  
 MESSER FÜR STROHHÄCKSLER - CUCHILLAS DESMENUZADORAS DE FORRAYE Y DESBROZADORAS

FIGURA	ARTICOLO	APPLICAZIONI	OEM	TRATTAMENTO TERMICO
	<b>45925</b>	BISO  CLAAS J. DEERE NEW HOLLAND LOVA DRONNINGBORG	28.345.115 28.801.405-0034 28.272.028 / 28.274.048 060.0172.4 Z.48.237 / Z.35.454 746 813 28.14-4 490 17800	Foro + Tagliente  Foro + Tagliente Foro + Tagliente Totale
	<b>45926</b>	BISO	28.274-024	Foro + Tagliente
	<b>45927</b>	BISO	28.274-025 / 28.274.036 28.345.117 28.274-051	Foro + Tagliente
	<b>46230</b>	NEW HOLLAND	84437624	Totale Foro + Tagliente
	<b>45928</b>	NEW HOLLAND - LAVERDA	322326450	Foro + Tagliente
	<b>45929</b>	J. DEERE	Z.55.610	Foro + Tagliente
	<b>45930</b>	J. DEERE	Z.42.176	Tagliente
	<b>46231</b>	REKORD NEW HOLLAND J. DEERE M. FERGUSON	84068444 Z75875 49074600	Totale Foro + Tagliente

new

new

**segue COLTELLI TRINCIAFORAGGIO, TRINCIAPAGLIA E DECESPUGLIATORI**  
 COUTEAUX HACHE-FOURRAGE ET DEBROUSAILLEUSES - MOWER BLADES FOR FORAGE CUTTING AND BRUSHCUTTERS  
 MESSER FÜR STROHHÄCKSLER - CUCHILLAS DESMENUZADORAS DE FORRAYE Y DESBROZADORAS

FIGURA	ARTICOLO	APPLICAZIONI	OEM	TRATTAMENTO TERMICO
	<b>46232</b>	CLAAS	0600302Z - 7376000	Totale
	<b>46233</b>	CLAAS	7368720	Foro + Tagliente
	<b>46234</b>	CLAAS	7557840	Totale
	<b>46235</b>	CLAAS	7557871	Tagliente
	<b>46236</b>	CLAAS	7558740	Tagliente
	<b>46237</b>	NEW HOLLAND	87318316	Totale
	<b>46238</b>	CNH REKORD	1994760C4 44443	Tagliente
	<b>46239</b>	CNH	1994760C4R	Tagliente



# Ricambi per Carri Miscelatori

SPARE PARTS FOR MIXER TRUCKS

05

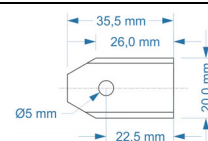
## BUSSOLE

DOUILLES - BUSHINGS - BUCHSEN - CASQUILLOS

FIGURA	ARTICOLO	DESCRIZIONE	APPLICAZIONI - OEM
	<b>46133</b>	Boccola per coltelli spessore 3mm	BISO 28.801.405.0012/3 J.DEERE Z.35216/3 CLAAS NEW HOLLAND
	<b>46134</b>	Boccola per coltelli spessore 4mm	BISO 28.801.405.012/4 BISO 28.203.068.000 J.DEERE Z.51243/4 CLAAS NEW HOLLAND
	<b>46135</b>	Boccola interna per coltelli spessore 4,5mm	CASE 1322 242 C1 JHC
	<b>46136</b>	Boccola interna per coltelli spessore 3mm	CLAAS 060.016.2
	<b>46137</b>	Boccola interna per coltelli spessore 4mm	CLAAS 060.016
	<b>46138</b>	Boccola esterna per coltelli spessore 3-4mm	CLAAS 060.015
	<b>46139</b>	Distanziale	BISO 28.801.405.0013 CLAAS 736 870.1 J.DEERE Z 66313 (J. DEERE Z 35217)

### KIT LAME PER ROBOT AUTOMATI

LAMES POUR ROBOTS AUTOMATIQUES  
KIT BLADES FOR AUTOMATIC ROBOTS  
MESSERKLINGEN ROBOT MIT SCHRAUBEN  
KIT CUCHILLAS PARA ROBOT



ARTICOLO SINISTRO	APPLICAZIONI	OEM
<b>46247</b>	AUTOMOWER HUSQVARNA	577606402 - 577606403 - 577606506 - 577606503 - 577606602 - 535138701 - 535138702 - 535138703 - 535138801 - 535138802 - 505127801 - 505127802