

Pneumatici e Ruote

6

*PNEUS ET ROUES
TYRES AND WHEELS
LUFTREIFEN UND RÄDER
PNEUMÁTICOS Y RUEDAS*



Ricambi macchine agricole e giardinaggio

www.cermag.com

RUOTE A GABBIA

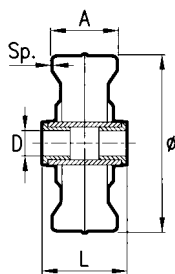
ROUES - CAGE
LAND WHEELS
GITERRAEDER
RUEDAS DE JAULA



ARTICOLO RUOTA GEMELLATA	MARCA	MODELLO	Ø EST. RUOTA mm	LARGH. RUOTA semp. gemellata mm	NOTE
40085	CARRARO A.	714	400	85 + 85	
40091	GOLDONI	Jolly Junior - Uno	430	85 + 85	Con tubo
40177		Uno/S - S/Special 700 Special Lux Jolly P. + Diff.	460	105 + 105	Anello imbullonato Fl. imbullonata
40096	GRILLO	126-127	430	100 + 100	
40097		131	480	100 + 100	
40105	S.E.P. VALPADANA	1300	460	100 + 100	

RUOTE IN LAMIERA CON BOCCOLE IN NYLON AUTOLUBRIFICANTI

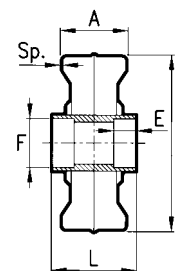
ROUES EN FER AVEC BAGUE EN NYLON LUBRIFIANTE
IRON WHEELS WITH NYLON RING
STÄHLRADER MIT NYLONBÜCHSE
RUEDAS DE CHAPA CON CASQUILLOS AUTONGRASANTES DE NYLON



ARTICOLO	Ø mm	A mm	D mm	L mm	BOCCOLE ARTICOLO	SPESSORE mm	PESO kg
40153	230	55	20	70	40239	2	2,2
40154	280	80	25	90	40240	2	2,9
40155	320	100	25	110	40240	2,5	5,5
40451	250	100	30	100	40241	2	3,0
40174	280	80	30	90	40241	2	2,9
40175	320	100	30	110	40241	2,5	5,5
40327	400	100	30	100	40241	2,5	7,8
40328	400	150	30	150	40241	2,5	8,0
40329	500	100	30	100	40241	2,5	9,0
40330	500	150	30	150	40241	2,5	10,0

RUOTE IN LAMIERA CON MOZZO PORTACUSCINETTO

ROUES EN FER AVEC MOYEU ET ROULEMENT
IRON WHEELS WITH HUB AND BALL BEARING
STÄHLRADER MIT STAHLNABE FÜR KUGELLAGER
RUEDAS DE CHAPA CON CUBO PORTA - COJINETE

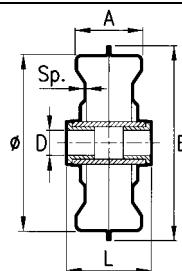


Spessore 2,5 mm

ARTICOLO	Ø mm	A mm	L mm	F mm	E mm	PESO kg	PORTATA kg
40452	250	100	100	52	18	4,3	-
40156	280	120	120	52	18	4,8	300
40157	320	100	100	52	20	5,9	1000
40243	400	100	100	52	23	7,0	1000
40331	400	100	100	62	28	10,0	-
40332	400	150	150	62	28	11,0	-
40333	500	100	100	62	28	11,0	-
40334	500	150	150	62	28	11,0	-

RUOTE IN LAMIERA CON CRESTA E BOCCOLE IN NYLON

ROUES EN FER AVEC BAGUE EN NYLON LUBRIFIANTE
IRON WHEELS WITH NYLON RING
STÄHLRADER MIT NYLONBÜCHSE
RUEDAS DE CHAPA CON CASQUILLOS DE NYLON

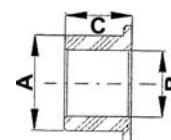


ARTICOLO	Ø mm	A mm	B mm	D mm	L mm	BOCCOLE ARTICOLO	PESO kg
40244	320	100	370	25	110	40240	6,2
40245	320	100	370	30	110	40241	6,2

Spessore 2,5 mm

BOCCOLE IN NYLON

BAGUE EN NYLON LUBRIFIANTE
NYLON RING
NYLONBÜCHSE
CASQUILLOS DE NYLON



ARTICOLO	A	B	C
40239	26	20	16
40240	36	25	21
40241	36	30	21

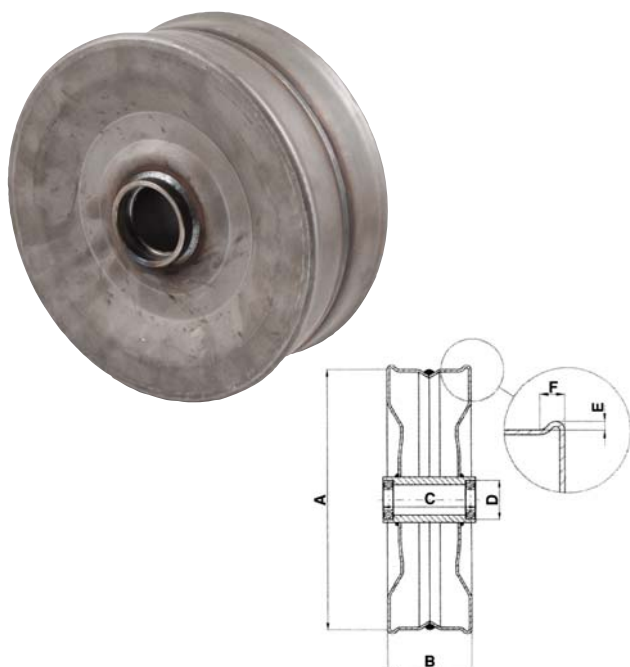
RUOTA IN FERRO CON BORDO RIALZATO E MOZZO PORTA CUSCINETTI

ROUE EN FER A BORD RELEVÉ ET MOYEU PORTE ROULEMENTS

IRON WHEEL WITH RAISED EDGE AND BEARING HUB

EISENRAD MIT HOCHSTEHENDER KANTE UND LAGERNABE

RUEDA DE HIERRO CON BORDE SOBREELEVADO Y BUJE DE SOPORTE RODAMIENTOS



ARTICOLO	Ø	LARGH.	MOZZO	CUSC.	BORDO RIALZATO		SPESS.	PORTATA
	A mm	B mm	C mm	D mm	E mm	F mm	S mm	kg
40454	250	100	105	52	5	12	2,3	750

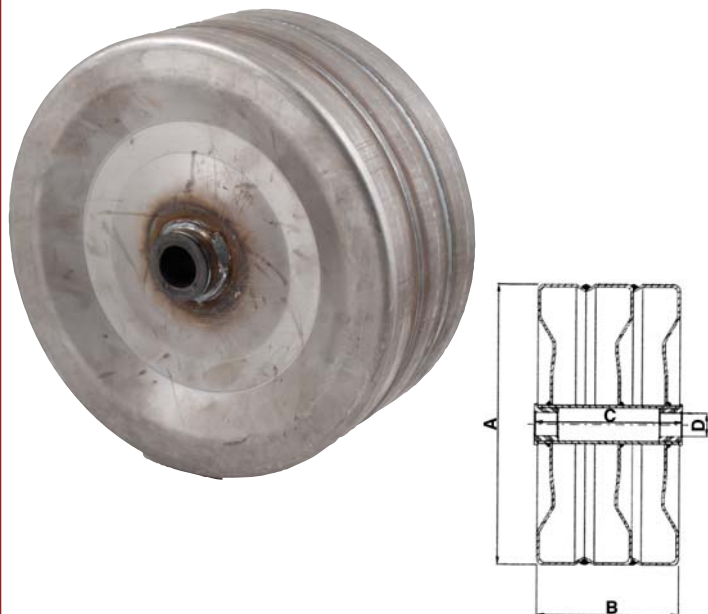
RUOTA IN FERRO PIANA LARGA CON BOCCOLA IN NYLON

ROUE EN FER PLATE LARGE AVEC BAGUE EN NYLON

WIDE FLAT IRON WHEEL WITH NYLON BUSH

BREITES EISENFLACHRAD MIT NYLONBUCHSE

RUEDA DE HIERRO PLANA ANCHA CON CASQUILLO DE NYLON



ARTICOLO	A	B	C	D	SPESSORE	PORTATA	ARTICOLO BOCCOLA
	mm	mm	mm	mm	S mm	kg	
40461	280	120	130	25	2,3	850	40240
40462	280	120	130	30	2,3	1.100	40241
40463	300	150	160	25	2,3	850	40240
40464	300	150	160	30	2,3	1.100	40241

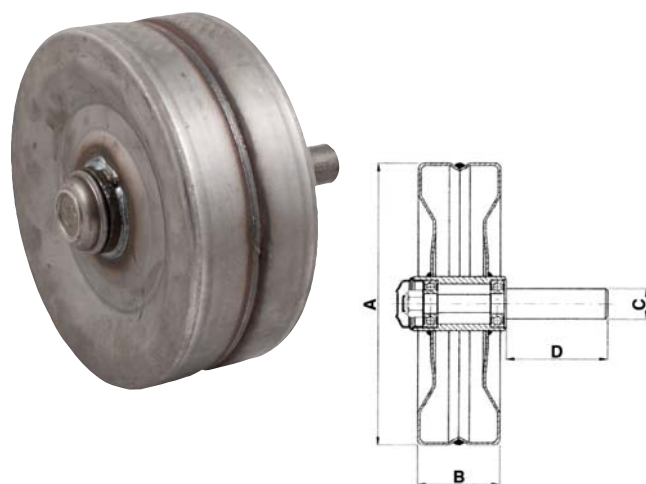
RUOTA IN FERRO PIANA CON CUSCINETTI E PERNO

ROUE EN FER PLATE AVEC ROULEMENTS ET AXE

FLAT IRON WHEEL WITH BEARINGS AND PIN

EISENFLACHRAD MIT LAGERN UND BOLZEN

RUEDA DE HIERRO PLANA CON RODAMIENTOS Y PERNO



ARTICOLO	RUOTA		PERNO			SPESS. S mm	PORTATA kg
	Ø A mm	LARGH. B mm	Ø C mm	LUNGH. D mm	CUSC. mm		
40455	225	80	25	100	47 - 20	2	650
40456	225	80	30	100	52 - 25	2	650
40457	250	100	30	100	52 - 25	2,3	800
40458	280	80	30	100	52 - 25	2,3	900
40459	300	100	30	100	52 - 25	2,3	900
40460	300	100	35	100	62 - 30	2,3	1.200

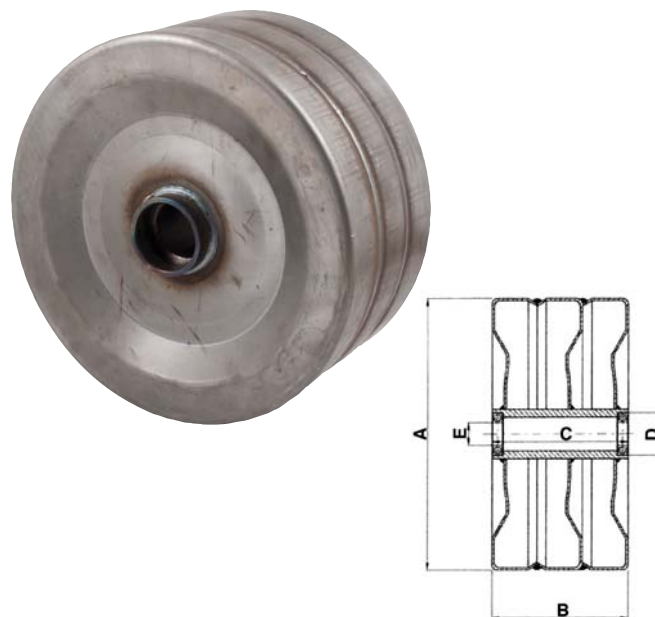
RUOTA IN FERRO PIANA LARGA CON MOZZO PORTA CUSCINETTI

ROUE EN FER PLATE LARGE AVEC MOYEU PORTE ROULEMENTS

WIDE FLAT IRON WHEEL WITH BEARING HUB

BREITES EISENFLACHRAD MIT LAGERNABE

RUEDA DE HIERRO PLANA ANCHA CON BUJE DE SOPORTE RODAMIENTOS



ARTICOLO	Ø	LARGHEZZA	MOZZO	CUSCINETTI	SPESSORE	PORTATA
	A mm	B mm	C mm	D mm	S mm	kg
40465	280	120	125	52	2,3	1.100
40466	300	150	155	52	2,3	1.100
40467	300	150	155	62	2,3	1.500

RUOTE PER CARRIOLA - MOZZO CON BOCCOLE IN NYLON - PNEUMATICO RIGATO

ROUE BROQUETTES CERCLE NYLON ET ARBRE AVEC ENTRETOISE ET ECROUS
WHEELBARROW WHEELS WITH NYLON WHEEL RIM, SPACE SHAFT AND LOCK-NUTS
SCHUBKARRENRAD MIT NYLONFELGE UND WELLE MIT DISTANZSTÜCK UND MÜTTERN
RUEDAS CARRETILLA CON LLANTA DE NYLON Y ARBOL CON DISTANCIADORES Y TUERLAS



RUOTA PIENA PER CARRIOLA - MOZZO CON BOCCOLE - PNEUMATICO RIGATO

ROUE PLEINE POUR BROUETTE - MOYEU A DOILLES - PNEU RAYE
FULL WHEEL FOR WHEELBARROW - SPACE SHAFT - RIBBED TYRE
VOLLGUMMIRAD FÜR SCHUBKARRE - NABE MIT BUCHSEN - GERILLTER LUFTREIFEN
RUEDA LLENA PARA CARRETILLA - CUBO CON CASQUILLOS - NEUMATICO RAYADO



ARTICOLO	TIPO RUOTA	MISURE RUOTE mm	N° TELE	LUNGHEZZA E Ø ASSIALE mm	FILETTO	PORTATA kg
40160	3.50x8	Ø 375x85	2 PR	140x20	M 14	145
40178	4.00x8	Ø 400x100	2 PR	140x20	M 14	180

ARTICOLO	TIPO RUOTA	MISURE RUOTE mm	LUNGHEZZA E Ø ASSIALE mm	FILETTO	DESCRIZIONE
40468	3.50x8	Ø 375x85	140x20	M 12	Ruota piena Mozzo con boccole

RUOTE CON CERCCHIO IN NYLON - PNEUMATICO RIGATO

ROUES DE BROUETTE JANTE NYLON - PNEU RAYE
WHEEL FOR WHEELBARROW WITH NYLON RIM - RIBBED TYRE
RÄDER FÜR SCHUBKARRE MIT NYLONFELGEN - GERILLTER LUFTREIFEN
RUEDAS PARA CARRETILLA CON LLANTA DE NYLON - NEUMATICO RAYADO



ARTICOLO	TIPO RUOTA	MISURE RUOTE mm	N° TELE	Ø FORO mm
40473	3.50x8	Ø 375x85	2 PR	20
40474	3.50x8	Ø 375x85	2 PR	25
40475	4.00x8	Ø 400x100	2 PR	20
40476	4.00x8	Ø 400x100	2 PR	25

RUOTE CON PNEUMATICO SCOLPITO - GARDEN - MOZZO IN NYLON ROSSO - 2PR

ROUE PNEUMATIQUE AVEC JANTE EN NYLON
TYRED WHEELS WITH NYLON WHEEL RIM
LUFTRAD MIT NYLONFELGE
RUEDA PNEUMATICA CON LLANTA DE NYLON



FIG.1



FIG.2

ARTICOLO	MISURE CERCCHIO	MISURE MOZZO mm	MISURE PNEUMATICO mm	DISEGNO PNEUMATICO	FIG.
40193	2.10x4"	Ø 20x75	2.50x4 210x65	SCOLPITA	2
40163	2.10x4"	Ø 20x75	3.00x4 260x85	GARDEN	1
40339	2.10x4"	con gabbia rulli 20x75	2.50x4 210x65	SCOLPITA	2
40340	2.10x4"	con gabbia rulli 20x75	3.00x4 260x85	GARDEN	1

RUOTA PIENA IN POLIURETANO 3.00x4"

ROUE PLEINE EN POLYURETHANE 3.00x4"
SOLID POLYURETHANE WHEEL 3.00x4"
POLYURETHANRAD 3.00x4"
RUEDA LLENA DE POLIURETANO 3.00x4"



RUOTE CON PNEUMATICO GARDEN E SLICK - DISCO CENTRALE SCOMPONIBILE IN LAMIERA 20/10 CON SEDI CUSCINETTO

ROUE PNEUMATIQUE AVEC JANTE EN NYLON
TYRED WHEELS WITH NYLON WHEEL RIM
LUFTRAD MIT NYLONFELGE
RUEDA PNEUMATICA CON LLANTA DE NYLON



GARDEN



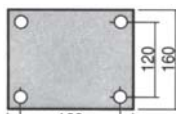
SLICK

ARTICOLO	MISURE CERCHIO	MISURE MOZZO mm	MISURE PNEUMATICO
40489	2.10x4"	Ø 20x75	3.00x4"
40491	2.10x4"	Ø 20x75 con gabbia rulli	3.00x4"

ARTICOLO	MISURE CERCHIO	MISURE CUSCINETTO	MISURE PNEUMATICO	DISEGNO PORTATA	N° TELE.
40194	2.15x4"	6204 Z 20x47x14 Z	3.00x4" 260x85 mm	GARDEN 100 kg	2
40195	2.15x4"	6204 Z 20x47x14 Z	3.00x4" 260x85 mm	SLICK 200 kg	6

RUOTE PNEUMATICHE CON SUPPORTO FISSO E GIREVOLE - DISCO IN NYLON

ROUES EN CAOUTCHOUC PLEINES, SUR JANTES ACIER AVEC SUPPORT
RUBBER WHEELS ON STEEL RIMS WITH SUPPORT
LENK-UND BOCKROLLEN
RUEDAS DE GOMA SOBRE UN PLATO DE ACERO A CASQUILLO CON SOPORTE

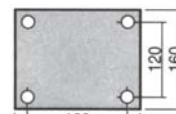


PIASTRA

ARTICOLO	MISURE CERCHIO	MISURE MOZZO mm	DISEGNO E MISURE PNEUMATICO	PORTATA kg	SUPPORTO
40196	2.10x4"	Ø 20x75	GARDEN 2 PR 3.00x4"	100	FISSO
40197	2.10x4"	Ø 20x75	GARDEN 2 PR 3.00x4"	100	GIREVOLE

RUOTE PNEUMATICHE CON SUPPORTO FISSO E GIREVOLE - DISCO SCOMPONIBILE IN LAMIERA 10/10

ROUES EN CAOUTCHOUC PLEINES, SUR JANTES ACIER AVEC SUPPORT
RUBBER WHEELS ON STEEL RIMS WITH SUPPORT
LENK-UND BOCKROLLEN
RUEDAS DE GOMA SOBRE UN PLATO DE ACERO A CASQUILLO CON SOPORTE



PIASTRA

ARTICOLO	MISURE CERCHIO	MISURE MOZZO mm	DISEGNO E MISURE PNEUMATICO	PORTATA kg	SUPPORTO
40198	2.10x4"	Ø 20x75	GARDEN 2 PR 3.00x4"	100	FISSO
40199	2.10x4"	Ø 20x75	GARDEN 2 PR 3.00x4"	100	GIREVOLE

RUOTE PNEUMATICHE 6" CON CERCHIO IN NYLON

ROUE PNEUMATIQUE 6" AVEC CERCLE EN NYLON
PNEUMATIC WHEELS 6" WITH NYLON RIM
BEREIFUNGEN 6" MIT FELGE AUS NYLON
RUEDAS NEUMÁTICAS 6" CON LLANTA EN NYLON



ARTICOLO	CERCHIO	MISURA MOZZO	MISURA PNEUMATICI APPLICABILI
40335	4.00x6"	Ø 20xL=75 mm boccola nylon	15.6.00x6" Rigata B19
40336		Ø 25xL=75 mm boccola nylon	
40337		Ø 20xL=75 mm gabbia a rulli	
40338		Ø 20xL=74 mm con cuscinetti	

RUOTE PNEUMATICHE RIGATE CON CUSCINETTI

ROUE PNEUMATIQUE RAYEE AVEC ROULEMENTS
RIBBED TYRED WHEELS WITH BEARINGS
BALLONRAD
RUEDA PNEUMÁTICA A RAYAS CON COJINETE



ARTICOLO	MISURE mm	LUNGHEZZA MOZZO	Ø FORO CUSCINETTO	PORTATA kg	N° TELE.
40171	15x6.00-6 Ø 370x145	51 mm	25 mm	330	6
40242	16x6.50-8 Ø 420x160	80 mm	25 mm	370	6

APPLICAZIONI: Girelli voltafieno, ranghinatori, falciatrici rotative, tosaerba, carrelli per impianti d'irrigazione, ecc..

RUOTA PNEUMATICO RIGATO CON CERCHIO 4 FORI FIAT

ROUE RAYE, JANTE 4 TROUS POUR FIAT
RIBBED WHEEL WITH 4 HOLE RIM, FOR FIAT
RAD KPL.4 LOCHSCHEIBE, FIAT TYP
NEUMÁTICO RAYADO, LLANTA CON 4 AGUJEROS PARA FIAT



ARTICOLO	MISURE mm	PORTATA kg	N° TELE.
40519	16x6.50-8	370	6

RUOTE PNEUMATICHE IN ARAMIDE ANTI FORATURA RIGATE CON CUSCINETTI

ROUE PNEUMATIQUE RAYEE ANTIFORATION AVEC ROULEMENTS - ARAMIDE
ANTI DRILLING RIBBED TYRED WHEELS WITH BEARINGS - ARAMIDE
BALLONRAD - ANTI-BOHREN - ARAMIDE
RUEDA PNEUMÁTICA ANTIFORACIÓN A RAYAS CON COJINETE - ARAMIDE



ARTICOLO	MISURE mm	LUNGHEZZA MOZZO	Ø FORO CUSCINETTO	PORTATA kg	N° TELE.
40520	15x6.00-6 Ø 370x145	51 mm	25 mm	330	6
40521	16x6.50-8 Ø 420x160	80 mm	25 mm	370	6

APPLICAZIONI: Girelli voltafieno, ranghinatori, falciatrici rotative, tosaerba, carrelli per impianti d'irrigazione, ecc..

RUOTE PNEUMATICHE DIREZIONALI CON CUSCINETTI

ROUES PNEUMATIQUES DIRECTRICES AVEC ROULEMENTS
LEADING TYRED WHEELS WITH BEARINGS
LUFTRADEN GERICHTET MIT LAGER
RUEDAS PNEUMÁTICA DIRECCIONAL CON COJINETE



APPLICAZIONI: Girelli voltafieno -
Ranghinatori - Carrelli per impianti
d'irrigazione - ecc.

PNEUMATICO DI RICAMBIO
40113

ARTICOLO	MISURA	LUNGHEZZA MOZZO	Ø FORO CUSCINETTI	PORTATA kg	N° TELE.
40169	3.50x6" Ø350x100	Stampato 51 mm	25 mm	200 mm	4

RUOTE IN GOMMA PIENA CON MOZZO SU CUSCINETTI A SFERE SCHERMATI

ROUES EN BANDAGE PLEIN AVEC MOYEU SUR POULEMENTS A BILLE BLINDES
SOLID RUBBER WHEELS WITH HUBS ON SCREENED BALL BEARINGS
VOLLGUMMIRÄDER MIT KUGELLAGERNABE ABGESCHIRMT
RUEDAS LLENA DE GOMA CON GRUMETE SOBRE COJINETE DE BOLAS



ARTICOLO	Ø RUOTE E SEZIONE	LUNGHEZZA MOZZO	Ø FORO CUSCINETTI	PORTATA kg
40167	285x90P	51 mm	25 mm	350

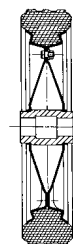
APPLICAZIONI: Girelli voltafieno, ranghinatori, falciatrici rotative,
tosaerba, carrelli per impianti d'irrigazione, ecc..

RUOTE IN GOMMA PIENA CON MOZZO IN NYLON SCOMPONIBILI

ROUES EN CAOUTCHOUC PLEINES AVEC JANTE EN NYLON DÉCOMPOSABLES
SOLID RUBBER WHEELS WITH HUBS IN NYLON
VOLLGUMMIRÄDER MIT NABE IN NYLON ZERLEGBAR
RUEDAS LLENA DE GOMA CO GRUMETE IN NILÓN DESCOMPONIBLE



APPLICAZIONI: Per trasportatori,
gruppi motopompe, carrelli
portasacchi, casse immondizie,
bombole, motozappe, mungitrici,
servotimoni, saldatrici, ecc.



ARTICOLO	Ø RUOTE E SEZIONE	LUNGHEZZA MOZZO mm	Ø FORO mm	PORTATA kg
▶ 40523	200x50	58	20	150
▶ 40164	250x50E	50	20	90
▶ 40524	300x55	70	20	200
▶ 40525	300x55	70	25	200
▶ 40165	300x60	60	25	110
▶ 40166	350x70	60	25	120
▶ 40526	350x70	80	20	200
▶ 40527	350x70	80	25	200
▶ 40341	380x80	70	30	280
▶ 40528	385x80	80	25	300
▶ 40529	385x80	80	30	300

RUOTE COMPLETE DI CERCHIO

PNEUS COMPLETS DE CERCLE
WHEELS COMPLETE WITH RIM
BEREIFUNGEN MIT FELGE
RUEDAS COMPLETAS CON LLANTA

RUOTE COMPLETE DI CERCHIO									CERCHIO	
ARTICOLO	MISURA mm	NR. TELE	NUMERO FORI CERCHIO	PROFILO	LARGHEZZA mm	ALTEZZA mm	PRESSIONE MAX. bar	PORTATA MAX. kg 40 km/h	ARTICOLO CERCHIO	MISURA CERCHIO mm
40369	4.80/4.00-8	4	4 FIAT	TRAILER	105	410	2,5	350	40429	2,50x8
40370	4.50-10	4	4 FIAT	TRAILER	115	490	2,5	400	40206	3,50x10
40371	4.50-10	6	5	TRAILER	115	490	2,5	400	40431	3,50x10
40470	145-10	6	4 FIAT	TRAILER	140	490	2,5	450	40206	3,50x10
40372	145-10	6	5	TRAILER	140	490	2,5	450	40431	3,50x10
40532	22.5-80	12	5	HS	222	572	2,5	900	-	-
40530	23-10	14	5	MT	258	578	2,5	1450	-	-
40359	155/70-13	4	4 FIAT	VETTURA	155	580	2,5	480	40432	4x13
40360	155/70-13	4	5	VETTURA	155	580	2,5	480	40433	4x13
40361	175/70-13	4	4 FIAT	VETTURA	170	590	2,5	600	40432	4x13
40362	175/70-13	4	5	VETTURA	170	590	2,5	600	40433	4x13
40363	205/60-14	6	5	VETTURA	200	600	2,5	800	40439	6Jx14
40505	185/65-14	-	5	VETTURA	185	600	2,5	800	40518	5Jx14
40364	205/60-15	6	5	VETTURA	200	650	2,5	900	40434	7Kx15
40365	225/70-15	6	5	FURGONE	220	740	3,2	1300	40434	7Kx15
40366	225/70-15	6	6	FURGONE	220	740	3,2	1300	40435	7Kx15



TRAILER



HS



MT



VETTURA



FURGONE

segue RUOTE COMPLETE DI CERCHIO

PNEUS COMPLETS DE CERCLE
WHEELS COMPLETE WITH RIM
BEREIFUNGEN MIT FELGE
RUEDAS COMPLETAS CON LLANTA

RUOTE COMPLETE DI CERCHIO									CERCHIO	
ARTICOLO	MISURA mm	NR. TELE	NUMERO FORI CERCHIO	PROFILO	LARGHEZZA mm	ALTEZZA mm	PRESSIONE MAX. bar	PORTATA MAX. kg 40 km/h	ARTICOLO CERCHIO	MISURA CERCHIO mm
40343	200/60-14.5	14	5	RIB	210	610	7,10	1350	40420	6,75x14,5
40342	10.0/80 12	10	5	AW	264	710	5,4	1450	40419	7x12
40346	10.75/15.3	10	5	AW	274	760	5,00	1550	40421	9,00x15,3
40347	10.75/15.3	14	5	AW	274	760	7,00	1900	40421	9,00x15,3
40348	10.75/15.3	10	6	AW	274	760	5,00	1550	40438	9,00x15,3
40349	10.75/15.3	14	6	AW	274	760	7,00	1900	40438	9,00x15,3
40350	11.5/80-15.3	10	6	AW	297	844	4,60	1950	40438	9,00x15,3
40351	11.5/80-15.3	16	6	AW	297	844	7,10	2575	40438	9,00x15,3
40495	400/60-15.5	14	6	AW	405	875	3,60	2900	40496	13,00x15.5
40352	7.50-16	14	5	TS08	210	806	4,00	1320	40422	5,50x16
40353	7.50-16	14	6	TS08	210	806	4,00	1320	40423	5,50x16
40497	13.0/55-16	14	6	AW	336	770	4,20	2060	40498	11x16
40354	15.0/55-17	10	6	AW	391	850	3,60	2120	40424	13x17
40499	15.0/55-17	18	6	AW	391	850	6,50	3250	40424	13x17
40500	19.0/45-17	14	6	AW	491	866	2,80	2800	40501	16x17
40355	215/75-17.5 135/133J	16	6	LINEARE	220	760	7,50	2000	40425	16,75x17,5
40356	215/75-17.5 GEMELLATA	16	8	LINEARE	220	760	7,50	2000	40426	16,75x17,5 GEMELLATA
40357	13.0/65-18	16	6	AW	336	890	6,70	2800	40427	11x18
40358	13.0/65-18	16	8	AW	336	890	6,70	2800	40428	11x18
40502	500/60-22.5	IC 155D	10	FL	503	1172	4,00	5270	40503	16,00x22.5
40504	560/60-22.5	IC 161D	10	FL	543	1244	4,00	6300	40503	16,00x22.5



RIB



AW



TS08



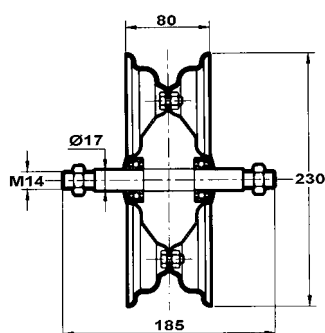
LINEARE



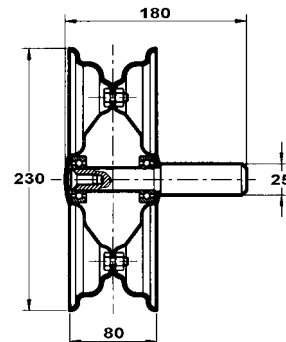
FL

CERCHI RUOTA COMPLETI DI ASSALE MONTATO SU CUSCINETTI A SFERE

JANTES COMPLETES AVEC AXE SUR ROULEMENTS A BILLES - COMPLETE WHEEL RIMS WITH AXLE ON BALL BEARINGS
 FELGEN MIT BOLZEN AUF KUGELLAGER - PLATOS RUEDA COMPLETOS CON EJE MONTADO SOBRE CJINETES A BOLAS



PORTATA 200 kg



PORTATA 200 kg

ARTICOLO	TIPO DISCO	DESCRIZIONE	MISURA PNEUMATICI APPLICABILI
40158	2.50x8"	Disco con albero centrale filettato	4.80/4.00x8" 3.50x8"

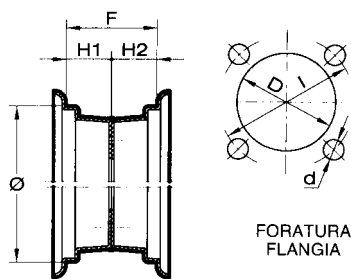
ARTICOLO	TIPO DISCO	DESCRIZIONE	MISURA PNEUMATICI APPLICABILI
40159	2.50x8"	Disco con albero laterale	4.80/4.00x8" 3.50x8"

CERCHI RUOTE

JANTES POUR ROUES - RIMS - FELGEN - PLATOS RUEDA

CERCHIO SALDATO FLANGIATURA DOPPIA - CENTRALE

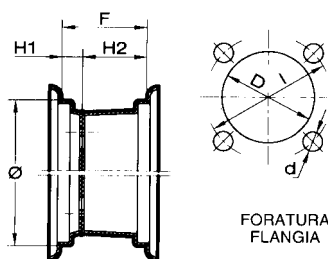
JANTE SOUDEE DOUBLE FLASQUE - CENTRALE
 WELDED RIM WITH DOUBLE - CENTRAL FLANGING
 GESCHWEISSTE FELGE MIT DOPPELFLANSCH - ZENTRAL
 DISCO SOLDADO EMBRIDADO DOBLE - CENTRAL



ARTICOLO	MISURE CERCHIO	F mm	H1 mm	H2 mm	D mm	I mm	Ø FORI mm	TIPO FORATURA	MISURA PNEUMATICI APPLICABILI
40200	2.50x8"	62	31	31	58	98	13	FIAT	4.80/4.00x8" 3.50x8"
40201	2.50x8"	62	31	31	62	95	13	BALILLA	
40202	5.00x8"	125	62	62	58	98	13	FIAT	16.6.50x8"
40203	5.00x8"	125	62	62	62	95	13	BALILLA	
40206	3.50x10"	86	42	42	58	98	13	FIAT	4.00x10" 4.50x10" 5.00x10" 145x10"
40207	3.50x10"	86	42	48	62	95	13	BALILLA	

CERCHIO SALDATO FLANGIATURA DOPPIA - LATERALE

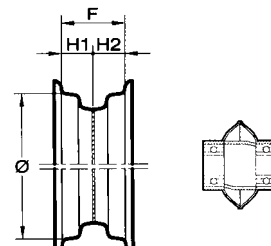
JANTE SOUDEE DOUBLE FLASQUE - LATERALE
 WELDED RIM WITH DOUBLE - LATERAL FLANGING
 GESCHWEISSTE FELGE MIT DOPPELFLANSCH - SEITLICH
 DISCO SOLDADO EMBRIDADO DOBLE - LATERAL



ARTICOLO	MISURE CERCHIO	F mm	H1 mm	H2 mm	D mm	I mm	Ø FORI mm	TIPO FORATURA	MISURA PNEUMATICI APPLICABILI

CERCHIO CENTRALE SALDATO - MOZZO COMPLETO DI CUSCINETTI A SFERA

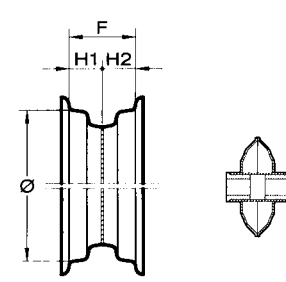
JANTE CENTRALE SOUDEE - MOYEU AVEC ROULEMENTS A BILLE
 CENTRALLY WELDED RIM - HUB COMPLETE WITH BALL BEARINGS
 GESCHWEISSTE ZENTRALFELGE - NABE KOMPLETT MIT KUGELLAGEREN
 DISCO CENTRAL SOLDADO - CUBO CON RODAMIENTOS DE BOLA



ARTICOLO	TIPO CERCHIO	TIPO CUSCINETTO	Ø mm	F mm	H1 mm	H2 mm	MISURA PNEUMATICI APPLICABILI
40209	2,50x8"	6205	201	62	31	31	4.80/4.00x8" 3.50x8"
40225	4.00x6"	6204 6204	150	96	48	48	13.5.00x6" 15.6.00x6"
40226	4.00x6"	6205 6205	150	96	48	48	

CERCHIO CENTRALE SALDATO - MOZZO CON BOCCOLE IN NYLON

JANTE CENTRALE SOUDEE - MOYEU A DOUILLES EN NYLON
 CENTRALLY WELDED RIM - HUB WITH NYLON BUSHINGS
 GESCHWEISSTE ZENTRALE FELGE - NABE MIT NYLONBUCHSE
 DISCO CENTRAL SOLDADO - CUBO CON CASQUILLOS DE NYLON



ARTICOLO	MISURE CERCHIO	MISURE CERCHIO				BOCCOLE ARTICOLO	MISURE BOCCOLE		MISURA PNEUMATICI APPLICABILI
		Ø mm	F mm	H1 mm	H2 mm		Ø mm	L mm	
40212	4.00x6"	150	96	48	48	40240	25x25	80	13.5.00x6" 15.6.00x6"

PNEUMATICI

PNEUS - TYRES - LUFTREIFEN - PNEUMÁTICOS

PNEUMATICO GARDEN

PNEU GARDEN
GARDEN TRACTOR TYRE
GARDEN LUFTREIFEN
NEUMATICO GARDEN



ARTICOLO	MISURE	PR	CAMERA D'ARIA	Ø x L mm	PORTATA kg
40446	11.4.00x4"	2	SI	283x104	100
40227	13.5.00x6"	4	SI	320x120	160
40447	15.6.00x6"	2	SI	360x154	250
40228	16.6.50x8"	4	SI	410x166	250
40229	16.6.50x8"	6	SI	410x166	350
40230	18.8.50x8"	4	SI	460x215	250

TRACTOR MOTRICE

TRACTEUR MOTRICE
TRACTOR DRIVING WHEELS
TRACTOR MOTRICE
TRACTOR MOTRIZ



ARTICOLO	MISURE	PR	CAMERA D'ARIA	PORTATA Free Rolling (kg)	DIMENSIONI	APPLICAZIONI
40121	4.00x4"	4	SI	150	Ø310x97	Piccole macchine Agricole Carrelli Motocoltivatori ecc
40448	3.50x6"	4	SI	165	Ø353x96	
40449	13.5.00x6"	4	SI	200	Ø334x120	
40123	3.50x8"	4	SI	180	Ø403x100	
40026	4.80/4.00x8"	2	SI	200	Ø420x105	
40450	16.6.50x8"	4	SI	280	Ø407x174	
40116	4.00x10"	2	SI	200	Ø470x107	
40117	5.0x10"	2	SI	250	Ø510x140	
40124	4.00x12"	2	SI	250	Ø525x115	
40021	5.00x12"	2	SI	300	Ø878x145	
40490	6.50/80x12"	4	SI	500	Ø604x165	
40233	6.50/80x15"	4	NO	750	Ø683x169	
40127	6.00x16"	6	NO	690	Ø735x164	
40129	7.50x16"	8	NO	900	Ø803x209	
40453	8.25x16"	6	NO	925	Ø818x229	
40506	10.0/75 - 15.3	10	NO	1550	Ø785x264	
40507	11.5/80 - 15.3	10	NO	1950	Ø867x290	

PNEUMATICO TRACTOR RADIALI

PNEU RADIAL TRACTOR
TRACTOR RADIAL TYRE
TRAKTORSRADIALREIFEN
NEUMÁTICO TRACTOR RADIAL



ARTICOLO	MISURA mm	INDICE DI CARICO CODICE VELOCITÀ	PROFILO	LARGHEZZA mm	ALTEZZA mm	PRESSIONE MAX. bar	PORTATA kg
40508	240/70-16	104 A8/B	TRACTOR	244	742	2,40	900
40509	260/70-16	109 A8/B	TRACTOR	258	770	2,40	1030
40510	280/70-16	112 A8/B	TRACTOR	282	798	2,40	1120
40511	280/70-18	114 A8/B	TRACTOR	282	849	2,40	1180
40512	320/65-18	109 A8/B	TRACTOR	319	873	1,60	1030
40513	360/70-20	129 A8/B	TRACTOR	357	1042	2,40	1850
40514	380/70-24	125 A8/B	TRACTOR	380	1190	1,60	1650
40515	380/85-24	131 A8/B	TRACTOR	380	1256	1,60	1950
40516	420/70-24	130 A8/B	TRACTOR	418	1248	1,60	1900
40517	440/65-24	135 D	TRACTOR	441	1182	2,40	2180

segue PNEUMATICI

PNEUS - TYRES - LUFTREIFEN - PNEUMÁTICOS

PNEUMATICO TUBELESS HIGH SPEED S370

PNEU TUBELESS - HIGH SPEED S370
TUBELESS TYRE - HIGH SPEED S370
TUBELESS LUFTREIFEN - HIGH SPEED S370
NEUMATICO TUBELESS - HIGH SPEED S370

new



ARTICOLO	MISURA	PR	PORTATA kg	Ø x L mm	CERCHIO
40533	22.5x8.0-12"	12	900 - 104E	572x222	7.00x12"

PNEUMATICO TUBELESS MULTI TRAC S374

PNEU TUBELESS - MULTI TRAC S374
TUBELESS TYRE - MULTI TRAC S374
TUBELESS LUFTREIFEN - MULTI TRAC S374
NEUMATICO TUBELESS - MULTI TRAC S374

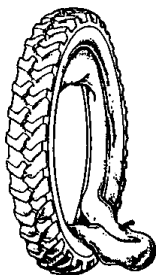
new



ARTICOLO	MISURE	PR	PORTATA kg	Ø x L mm	CERCHIO
40531	23x10.50-12"	14	1450 - 121A8	578x258	7.00x12"

PNEUMATICO (4TELE-TRACTOR/MOTRICE) E CAMERA D'ARIA PER SEMINATRICI E RANGHINATORI

PNEUMATIQUE (4TELE-TRACTOR/MOTRICE) ET CHAMBRE A AIR
POUR SEMOIRS ET RATEAU-ANDAINEURS
PNEUMATIC (4-PLY - TRACTOR/DRIVING WHEELS) AND AIR
CHAMBER FOR SEED DRILLS AND SIDE DELIVERY RAKES
REIFEN (4LAGEN-TRACTOR/MOTRICE) UND SCHLAUCH FÜR
SÄMASCHINEN UND HEUWENDER
NEUMATICO (4TELE-TRACTOR/MOTRIZ) Y CÁMARA DE AIRE
PARA SEMBRADORAS Y RASTRILLADORAS



ARTICOLO CAM.D'ARIA	ARTICOLO PNEUMATICO	MISURE	N° TELE	Ø SEZIONE mm	PORTATA kg	MISURA CERCHIO
40373	40375	4.00/30"	4	992x114	350	3.00/30"
40374	40376	4.00/36"	4	1140x116	375	3.00/36"

CAMERE D'ARIA DI RICAMBIO

CHAMBRES A AIR DE RECHANGE
SPARE AIR CHAMBERS
ERSATZSCHLÄUCHE
CAMARAS DE AIRE DE REPUESTO



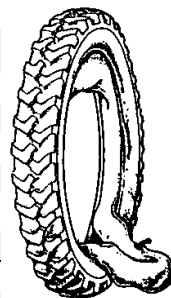
ARTICOLO	MISURE	ARTICOLO	MISURE
40471	2.50x4"	40386	4.00x10"- 4.50x10"- 5.00x10"
40472	3.00x4"	40387	4.00x12"
40379	3.50x6"	40388	5.00x12"
40380	3.50x8" - 4.00x8" 4.80/4.00x8"	40389	6.50/80x15"
40382	13.5.00x6"	40390	6.00x16"
40383	15.6.00x6"	40391	7.50x16" - 8.25x16"
40384	16.6.50x8"	40445	10.0/75 - 15.3 11.5/80 - 15.3
40385	18.8.50x8"		

PNEUMATICO (4TELE-TRACTOR/MOTRICE) E CAMERA D'ARIA PER MOTOFALCIATRICE

PNEUMATIQUE (4TELE-TRACTOR/MOTRICE) ET CHAMBRE A AIR POUR
MOTOFALCHEUSES
PNEUMATIC (4-PLY - TRACTOR/DRIVING WHEELS) AND AIR CHAMBER FOR MOTOR
MOWERS
REIFEN (4LAGEN-TRACTOR/MOTRICE) UND SCHLAUCH FÜR MOTORMÄHER
NEUMATICO (4TELE-TRACTOR/MOTRIZ) Y CÁMARA DE AIRE PARA MOTOSEGADORAS

APPLICAZIONI	OEM PNEUMATICO	OEM PNEUMATICO
BCS 622	391.14519.3	394.14519.4
BERTOLINI 124D-126	N.4.8620.00	N.4.8865.00
BEDOJNI OLIMPIA	12166	12163
NIBBI FIGARO	N.123-4.50-19	N.124-14A-19

ARTICOLO	DESCRIZIONE
40377	Pneumatico 4.50-19"
40378	Camera d'aria 4.50-19"



LIQUIDO ANTIFORATURA OFF-ROAD

LIQUIDE ANTIFORATION POUR OFF-ROAD
OFF-ROAD HOLE-PREVENTING LIQUID
LIQUID FUERREIFENREPARATURSET
LIQUIDO DE ANTIFORACIÓN PARA OFF-ROAD



FIG.1



FIG.2

ARTICOLO	FORMATO	FIGURA
40492	Bottiglia da 1,2 l	1
40493	Fusto da 25 l	2

POMPA PER INSERIMENTO LIQUIDO ANTI FORATURA OFF-ROAD

POMPE POUR LIQUIDE ANTIFORATION POUR OFF-ROAD
PUMP FOR OFF-ROAD HOLE-PREVENTING LIQUID
PUMPE FUER REIFENREPARATURSET
BOMBA PARA LIQUIDO DE ANTIFORACIÓN PARA OFF-ROAD



ARTICOLO	DESCRIZIONE
40494	Pistola per fusto 40493

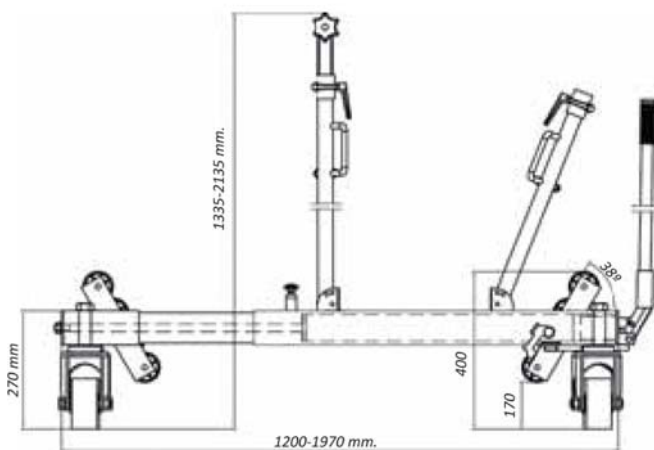
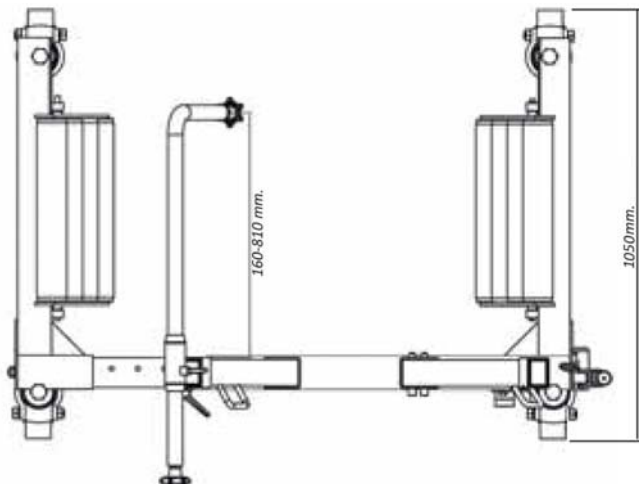
CARRELLO PORTA RUOTE AGRICOLE
 CHARIOT PORTE ROUES AGRICOLES
 TRACTOR WHEELS TROLLEY
 TRANSPORTWAGEN FÜR LANDWIRTSCHAFTLICHE RÄDER
 CARRO PORTA RUEDAS AGRICOLAS



ARTICOLO
63654

CARATTERISTICHE

- Ideale per lo smontaggio e l'installazione di ruote agricole.
- Braccio registrabile per un miglior ancoraggio della ruota.
- Regolazione idraulica della lunghezza del carrello.
- Peso massimo supportato: 1.200 kg.
- Peso netto carrello: 118 kg.
- Dimensioni massime carrello: 1970x2135x1015 mm.
- \varnothing massimo ruota: 2.200 mm.
- \varnothing minimo ruota: 1.000 mm.
- Larghezza massima ruota: 800 mm.



RUOTE PER SEMINATRICE

ROUES POUR SEMOIR - WHEELS FOR SEED DRILL - RÄDER FÜR SÄMASCHINE - RUEDAS PARA SEMBRADORAS

RUOTA 400x115 CON CERCHIO IN FERRO E PLASTICA

ROUE 400x115 A JANTE EN FER ET PLASTIQUE
400x115 WHEEL WITH IRON AND PLASTIC RIM
RAD 400x115 MIT FELGE AUS EISEN UND KUNSTSTOFF
RUEDA 400x115 CON LLANTA DE HIERRO Y PLÁSTICO



ARTICOLO	Ø RUOTA	LARGH. RUOTA	LUNGH. MOZZO	Ø FORO	PESO kg	APPLICAZIONI
40477	400 mm	115 mm	40 mm	16,80 mm	7,00	MA-AG / NARDI / MASCAR / SFOGGIA / MAQUINARIA AGRICOLA SOLA' / AGRICOLA ITALIANA KUHN / KVERNELAND / MONOSEM / GASPARDO / HORSH
40478				16,20 mm		

RUOTA 400x65 CON CERCHIO IN FERRO

ROUE 400x65 A JANTE EN FER
400x65 WHEEL WITH IRON RIM
RAD 400x65 MIT FELGE AUS EISEN
RUEDA 400x65 CON LLANTA DE HIERRO



ARTICOLO	Ø RUOTA	LARGH. RUOTA	LUNGH. MOZZO	Ø FORO	PESO kg	APPLICAZIONI
40479	400 mm	65 mm	40 mm	16,80 mm	6,00	MA-AG / NARDI / MAQUINARIA AGRICOLA / MASCAR / SFOGGIA / AGRICOLA ITALIANA KUHN / KVERNELAND / MONOSEM / GASPARDO
40480				16,20 mm		

RUOTA 325x50 CON CERCHIO IN PLASTICA

ROUE 325x50 A JANTE EN PLASTIQUE
325x50 WHEEL WITH PLASTIC RIM
RAD 325x50 MIT FELGE AUS KUNSTSTOFF
RUEDA 325x50 CON LLANTA DE PLÁSTICO



ARTICOLO	Ø RUOTA	LARGH. RUOTA	LUNGH. MOZZO	Ø FORO	PESO kg	APPLICAZIONI
40481	325 mm	50 mm	40 mm	16,80 mm	2,30	MA-AG / NARDI / MASCAR / SFOGGIA / MAQUINARIA AGRICOLA SOLA' / AGRICOLA ITALIANA KUHN / KVERNELAND / MONOSEM / GASPARDO / HORSH
40482				16,20 mm		

RUOTA 310x25 CON CERCHIO IN PLASTICA

ROUE 310x25 A JANTE EN PLASTIQUE
310x25 WHEEL WITH PLASTIC RIM
RAD 310x25 MIT FELGE AUS KUNSTSTOFF
RUEDA 310x25 CON LLANTA DE PLÁSTICO



ARTICOLO	Ø RUOTA	LARGH. RUOTA	LUNGH. MOZZO	Ø FORO	PESO kg	APPLICAZIONI
40483	310 mm	25 mm	40 mm	16,80 mm	1,30	MA-AG / NARDI / MASCAR / SFOGGIA / MAQUINARIA AGRICOLA SOLA' / AGRICOLA ITALIANA KUHN / KVERNELAND / MONOSEM / GASPARDO / HORSH
40484				16,20 mm		

RUOTA 318x50 CON CERCHIO IN PLASTICA

ROUE 318x50 A JANTE EN PLASTIQUE
318x50 WHEEL WITH PLASTIC RIM
RAD 318x50 MIT FELGE AUS KUNSTSTOFF
RUEDA 318x50 CON LLANTA DE PLÁSTICO



ARTICOLO	Ø RUOTA	LARGH. RUOTA	LUNGH. MOZZO	Ø FORO	PESO kg	APPLICAZIONI
40485	318 mm	50 mm	40 mm	16,80 mm	2,30	MASCAR / SFOGGIA / MAQUINARIA AGRICOLA SOLA' KUHN / KVERNELAND / MONOSEM / HORSH / AMAZONE / POETTINGER
40486				16,20 mm		

RUOTA 330x50 CON CERCHIO IN PLASTICA

ROUE 330x50 A JANTE EN PLASTIQUE
330x50 WHEEL WITH PLASTIC RIM
RAD 330x50 MIT FELGE AUS KUNSTSTOFF
RUEDA 330x50 CON LLANTA DE PLÁSTICO



ARTICOLO	Ø RUOTA	LARGH. RUOTA	LUNGH. MOZZO	Ø FORO	PESO kg	APPLICAZIONI
40487	330 mm	50 mm	40 mm	16,80 mm	3,00	VARIE HORSH / ECK
40488				16,20 mm		

segue RUOTE PER SEMINATRICE

ROUES POUR SEMOIR - WHEELS FOR SEED DRILL - RÄDER FÜR SÄMASCHINE - RUEDAS PARA SEMBRADORAS

RUOTA 250x42 CON CERCHIO IN FERRO E PLASTICA

ROUE 250x42 A JANTE EN FER ET PLASTIQUE
250x42 WHEEL WITH IRON AND PLASTIC RIM
RAD 250x42 MIT FELGE AUS EISEN UND KUNSTSTOFF
RUEDA 250x42 CON LLANTA DE HIERRO Y PLÁSTICO



ARTICOLO	Ø RUOTA	LARGH. RUOTA	LUNGH. MOZZO	Ø FORO	PESO kg	APPLICAZIONI
40249	250 mm	42 mm	42 mm	20 mm	1,20	AMAZONE / POETTINGER / MONOSEM / VOGEL / NOOT / KVERNELAND / ALPEGO / BREVIGLIERI / MATERMACC / SFOGGIA / MASCAR

RUOTA 300x100 CON CERCHIO IN FERRO, MOZZO CON INGR. E TAPPO

ROUE 300x100 A JANTE EN FER, MOYEU AVEC GRAISSEUR ET BOUCHON
300x100 WHEEL WITH IRON RIM, HUB WITH GREASE NIPPLE AND PLUG
RAD 300x100 MIT FELGE AUS EISEN, NABE MIT SCHMIERNIPPEL UND STOPFEN
RUEDA 300x100 CON LLANTA DE HIERRO, CUBO CON ENGR. Y TAPÓN



ARTICOLO	Ø RUOTA	LARGH. RUOTA	LUNGH. MOZZO	Ø FORO	PESO kg	APPLICAZIONI
40248	300 mm	100 mm	80 mm	20-25 mm	5,00	VARIE

RUOTA 300x100 CON CERCHIO IN FERRO E MOZZO

ROUE 300x100 A JANTE EN FER ET MOYEU
300x100 WHEEL WITH IRON RIM AND HUB
RAD 300x100 MIT FELGE AUS EISEN UND NABE
RUEDA 300x100 CON LLANTA DE HIERRO Y CUBO



ARTICOLO	Ø RUOTA	LARGH. RUOTA	LUNGH. MOZZO	Ø FORO	PESO kg	APPLICAZIONI
40302	300 mm	100 mm	100 mm	20 mm	4,30	VARIE

RUOTA 280x65 CON CERCHIO IN FERRO E MOZZO

ROUE 280x65 A JANTE EN FER ET MOYEU
280x65 WHEEL WITH IRON RIM AND HUB
RAD 280x65 MIT FELGE AUS EISEN UND NABE
RUEDA 280x65 CON LLANTA DE HIERRO Y CUBO



ARTICOLO	Ø RUOTA	LARGH. RUOTA	LUNGH. MOZZO	Ø FORO	PESO kg	APPLICAZIONI
40303	280 mm	65 mm	50 mm	20 mm	3,35	AGRICOLA ITALIANA VARIE

RUOTA 370x165 CON CERCHIO IN FERRO E MOZZO

ROUE 370x165 A JANTE EN FER ET MOYEU
370x165 WHEEL WITH IRON RIM AND HUB
RAD 370x165 MIT FELGE AUS EISEN UND NABE
RUEDA 370x165 CON LLANTA DE HIERRO Y CUBO



ARTICOLO	Ø RUOTA	LARGH. RUOTA	LUNGH. MOZZO	Ø FORO	PESO kg	APPLICAZIONI
40246	370 mm	165 mm	180 mm	20 mm	9,50	MA-AG / NARDI / MASCAR / MAQUINARIA AGRICOLA SOLA'
40247			165 mm			GASPARDO / MATERMACC / SFOGGIA

RUOTA 230x80 CON CERCHIO IN FERRO E MOZZO

ROUE 230x80 A JANTE EN FER ET MOYEU
230x80 WHEEL WITH IRON RIM AND HUB
RAD 230x80 MIT FELGE AUS EISEN UND NABE
RUEDA 230x80 CON LLANTA DE HIERRO Y CUBO



ARTICOLO	Ø RUOTA	LARGH. RUOTA	LUNGH. MOZZO	Ø FORO	PESO kg	APPLICAZIONI
40304	230 mm	80 mm	70 mm	20 mm	3,00	VARIE

RICAMBI PER MOTOZAPPE

PIECES POUR MOTOHOVE
SPARE PARTS FOR MOTORHOES
E-TEILE FÜR MOTORHÄCKE
REPUESTOS POR MOTOALZADAS

RUOTA PER MOTOZAPPA

ROUE POUR MOTOHOVE
WHEEL FOR MOTOR-HOE
RAD FÜR MOTORHÄCKE
RUEDAS PARA MOTOAZADA



ARTICOLO	Ø ESTERNO mm	Ø FORO CENTRALE mm	SEZIONE mm	NOTE
40162	420	42	40	

TUBI ESAGONALI LUNGH. 1000mm

TUBES EXAGONAUX 1000mm LONGUEUR
HEXAGONAL PIPES LENGTH 1000mm
SECHSWINKLIGE RÖHRE 1000mm LANG
TUBOS HEXAGONALES LARGO 1000mm



ARTICOLO	Ø ESTERNO mm	Ø INTERNO mm	ARTICOLO	Ø ESTERNO mm	Ø INTERNO mm
40393	27	19	40442	36	26
40394	28	20	40397	36	28
40395	30	22	40443	40	30
40440	32	23	40398	44	35
40396	35	27	40399	44	36

FLANGIA PER MOZZO RUOTE ATTACCO FIAT BALILLA

BRIDE POUR MOYEU ROUES ATTELAGE FIAT BALILLA
FLANGE FOR WHEEL HUB FOR CONNECTION FIAT BALILLA
FLANSCH F. RADNABE FIAT BALILLA ANSCHLUSS
BRIDA POR CUBO RUEDAS ACOPLA FIAT BALILLA



ARTICOLO
40400

MOZZI A CRICCHETTO (SEMI DIFFERENZIALI) FLANGIATURA FIAT

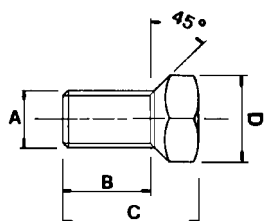
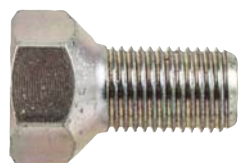
MOYEU A CLIQUET (DEMI-DIFFERENTIEL) BRIDAGE FIAT
JACK-HUB (SEMI-DIFFERENTIAL) FLANGING FIAT
NABE (HALBDIFFERENTIAL) FIAT FLANSCH
CUBOS A CRIC (SEMIDIFERENCIALES) REBORDAMIENTO FIAT



ARTICOLO	DESCRIZIONE
40402	ESAGONO Ø 27 mm
40403	ESAGONO Ø 28 mm
40404	ESAGONO Ø 30 mm
40405	ESAGONO Ø 35 mm
40406	ESAGONO Ø 36 mm

COLONNETTE SERRAGGIO RUOTE FIAT - NEW HOLLAND - LANDINI - MASSEY F. - SAME - LAMBORGHINI

GOUJONS DE ROUES FIAT - NEW HOLLAND - SAME - LAMBORGHINI - LANDINI - MASSEY F.
 LOCKING BOLTS FOR TRACTORS WHEELS TYPE FIAT - NEW HOLLAND - SAME - LAMBORGHINI - LANDINI - MASSEY F.
 RADBOLZEN FIAT - NEW HOLLAND - SAME - LAMBORGHINI - LANDINI - MASSEY F.
 BULÓN DE APRETADURA RUEDAS PARA TRACTORES FIAT - NEW HOLLAND - SAME - LAMBORGHINI - LANDINI - MASSEY F.



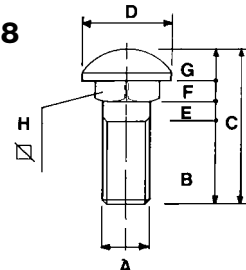
40188 CLASSE 10.9



40187 CLASSE 8.8



40186 - 40189 CLASSE 8.8



ARTICOLO	A	B mm	C mm	D mm	CLASSE	TRATTORI	OEM
40179	M14x1,5	20	36	22	8.8	FIAT	559470
40180	M16x1,5	20	34	24	10.9	SAME - LAMBORG.	—
40181	M16x1,5	24	39	24	10.9	FIAT	4959002
40418	M16x1,5	34	50	24	10.9	FIAT	4959684 562998
40182	M18x1,5	20	37	27	10.9	SAME - LAMBORG.	203990182
40185	M20x1,5	25	45	30	-	SAME - LAMBORG.	203990032

ARTICOLO	A	B mm	C mm	D mm	E mm	F mm	G mm	H mm	IMPIEGHI	OEM
40186	M16x1,5	30	56	31	7	8	11	16,5	FIAT	—
40187	M20x2,5	39	105	40	43	11	12	20	FIAT	5108973
40188	M16x1,5	30	136	30	95	—	11	—	FIAT	5131725
40189	M16x1,5	45	74	31	7	11	11	17	VARI	—

CLASSE 8.8



ARTICOLO	FILETTO	LUNGHEZZA SOTTOTESTA	OEM FIAT - OM
40190	20x1,5	23 mm	4953448
40191	20x1,5	35 mm	4953449

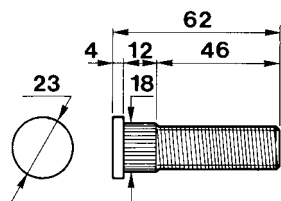
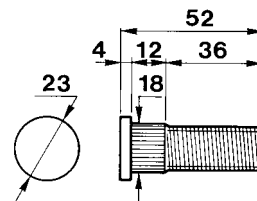
CLASSE 10.9



ARTICOLO	FILETTO	LUNGHEZZA SOTTOTESTA	OEM FIAT - OM
40192	18x1,5	70 mm	4951078

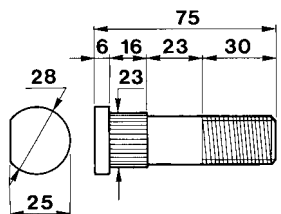
segue COLONNETTE SERRAGGIO RUOTE FIAT - NEW HOLLAND - LANDINI - MASSEY F. - SAME - LAMBORGHINI

GOUJONS DE ROUES FIAT - NEW HOLLAND - SAME - LAMBORGHINI - LANDINI - MASSEY F.
 LOCKING BOLTS FOR TRACTORS WHEELS TYPE FIAT - NEW HOLLAND - SAME - LAMBORGHINI - LANDINI - MASSEY F.
 RADBOLZEN FIAT - NEW HOLLAND - SAME - LAMBORGHINI - LANDINI - MASSEY F.
 BULÓN DE APRETADURA RUEDAS PARA TRACTORES FIAT - NEW HOLLAND - SAME - LAMBORGHINI - LANDINI - MASSEY F.

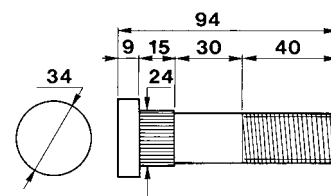
CLASSE 10.9

CLASSE 10.9


ARTICOLO	FILETTO	LUNGHEZZA SOTTOTESTA	DADO 16x1,5	APPLICAZIONI
40235	16x1,5	58 mm	40183	LANDINI - MASSEY F. - Vari

ARTICOLO	FILETTO	LUNGHEZZA SOTTOTESTA	DADO 16x1,5	APPLICAZIONI
40236	16x1,5	48 mm	40183	Vari

CLASSE 10.9


ARTICOLO	FILETTO	LUNGHEZZA SOTTOTESTA	APPLICAZIONI
40237	20x1,5 mm	69 mm	SAME

CLASSE 10.9


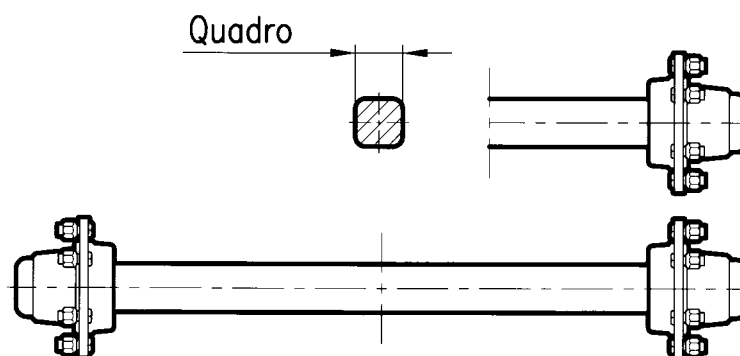
ARTICOLO	FILETTO	LUNGHEZZA SOTTOTESTA	APPLICAZIONI
40238	22x1,5 mm	85 mm	SAME

CLASSE 10.9
new


ARTICOLO	FILETTO	LUNGHEZZA SOTTOTESTA	APPLICAZIONI	OEM
40522	16x1,5	78 mm	FORD: Serie 30 - Serie 35 - Serie 60 NEW HOLLAND: Serie 90 - Serie 66 - Serie 86 - Serie 46 - Serie 56 - Serie 88 - Serie 93 - Serie 94 - Serie 56 - Serie 76 - Serie F - Serie L - Serie T3.XXF - Serie T4.XXF - Serie T4.XXNV - Serie T4.XXX - Serie T4000 - Serie T4000V - Serie T5.XXX - Serie T5000 - Serie TD5. - Serie TM - Serie TND - Serie TNF	5112385

ASSALI E SEMIASSE SENZA FRENO

ESSIEUX ET DEMI - ESSIEUX SANS FREIN
 AXLES AND AXLE SHAFTS WITHOUT BRAKE
 ACHSE UND HALBACHSE OHNE BREMSE
 EJE Y SEMI - EJE SIN FRENO



MODELLI A 4 FORI

ARTICOLO ASSALE	ARTICOLO SEMIASSE	QUADRO mm	CUSCINETTI	Ø COLONNETTA mm	N° FORI	INTERASSE FORI + BATTUTA DISCO	VELOCITÀ MAX. km/h	PORTATA kg		LARGHEZZA mm		NOTE
								ASSALE	SEMIASSE	CARREGGIATA	SEMIASSE	
40250	40276	30	6204/6205	12	4	95 + 62	40	700	300	1000	200	4 fori Balilla
40251	40277	30	6204/6205	12	4	98 + 58	40	700	300	1000	200	4 fori Fiat
40253	40279	35	6204/6205	12	4	95 + 62	40	900	300	1000	200	4 fori Balilla
40254	40280	35	6204/6205	12	4	98 + 58	40	900	300	1000	200	4 fori Fiat
40256	40282	40	6204/6206	12	4	95 + 62	40	1000	400	1000	200	4 fori Balilla
40257	40283	40	6204/6206	12	4	98 + 58	40	1000	400	1000	200	4 fori Fiat

MODELLI A 5 FORI

ARTICOLO ASSALE	ARTICOLO SEMIASSE	QUADRO mm	CUSCINETTI	Ø COLONNETTA mm	N° FORI	INTERASSE FORI + BATTUTA DISCO	VELOCITÀ MAX. km/h	PORTATA kg		LARGHEZZA mm	
								ASSALE	SEMIASSE	CARREGGIATA	SEMIASSE
40259	40285	40	30205/30207	16	5	140 + 93	40	1500	800	1200	200
40260	40286	45	30206/30208	16	5	140 + 93	40	1800	1000	1300	200
40261	40287	50	30206/30209	16	5	140 + 93	40	2500	1300	1400	200

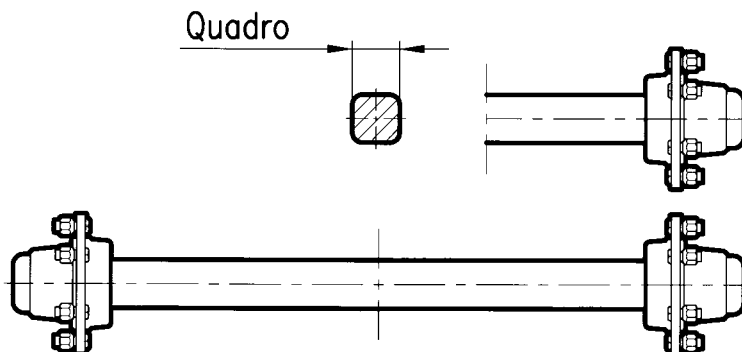
MODELLI A 6 FORI

ARTICOLO ASSALE	ARTICOLO SEMIASSE	QUADRO mm	CUSCINETTI	Ø COLONNETTA mm	N° FORI	INTERASSE FORI + BATTUTA DISCO	VELOCITÀ MAX. km/h	PORTATA kg		LARGHEZZA mm	
								ASSALE	SEMIASSE	CARREGGIATA	SEMIASSE
40262	40288	50	30206/30209	18	6	205 + 160	40	2500	1300	1400	200
40263	40289	60	30208/30211	18	6	205 + 160	40	4000	2000	1500	200
40264	40290	70	32210/32213	18	6	205 + 160	40	6000	3000	1600	200

Gli articoli qui descritti, prodotti da e/o per conto di CERMAG, sono da intendersi adattabili, quindi non originali, ai marchi indicati secondo REG. CE 1400/2002
 All items described here, produced by and/or on behalf of CERMAG, are to be understood as adaptable, therefore not original, to the brands indicated according to REG. EC 1400/2002

segue - ASSALI E SEMIASI SENZA FRENO

ESSIEUX ET DEMI - ESSIEUX SANS FREIN
 AXLES AND AXLE SHAFTS WITHOUT BRAKE
 ACHSE UND HALBACHSE OHNE BREMSE
 EJE Y SEMI - EJE SIN FRENO

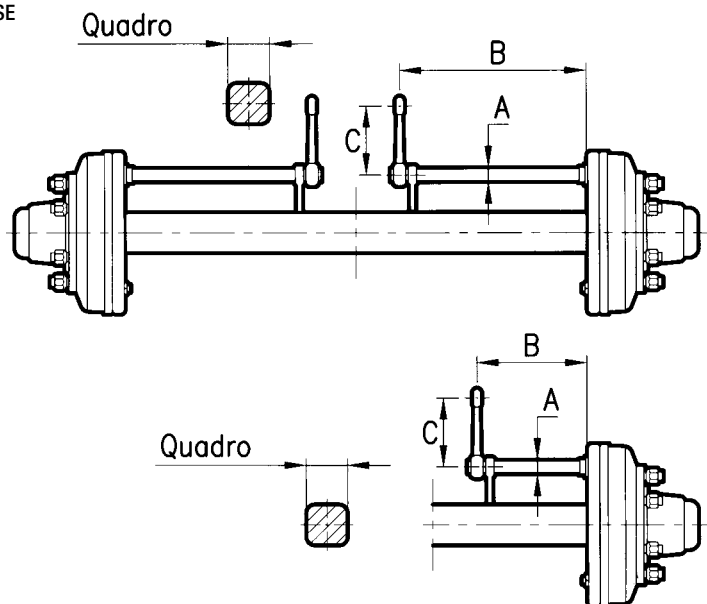


MODELLI A 8 FORI

ARTICOLO ASSALE	ARTICOLO SEMIASSE	QUADRO mm	CUSCINETTI	Ø COLONNETTA mm	N° FORI	INTERASSE FORI + BATTUTA DISCO	VELOCITÀ MAX. km/h	PORTATA kg		LARGHEZZA mm	
								ASSALE	SEMIASSE	CARREGGIATA	SEMIASSE
40266	40292	70 pesante	32210/32213	18	8	275 + 220	40	6500	3300	1600	200
40267	40293	80	32210/32213	18	8	275 + 220	40	6500	3500	1800	300
40268	40294	80 pesante	32212/32215	18	8	275 + 220	40	9000	4300	1800	300
40269	40295	90 leggero	32212/32215	18	8	275 + 220	40	9000	4300	1800	400
40270	40296	90	32213/32217	18	8	275 + 220	40	12000	6000	1800	400
40271	40297	100	32212/32215	18	8	275 + 220	40	12000	6000	2000	400
40272	40298	100 pesante	32215/32218	18	8	275 + 220	40	15000	7500	2000	400

ASSIALI E SEMIASI CON FRENO IN FERRO 32217/32213

ESSIEUX ET DEMI - ESSIEUX AVEC FREIN EN FER
 AXLES AND AXLE SHAFTS WITH BRAKE MADE OF IRON
 ACHSE UND HALBACHSE MIT EISENBREMSE
 EJE Y SEMI - EJE CON FRENO DE HIERRO

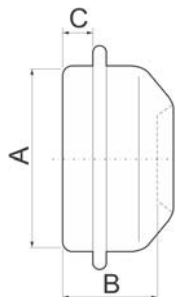


MODELLI A 6 FORI

ARTICOLO ASSALE	ARTICOLO SEMIASSE	QUADRO mm	A mm	B mm	C mm	CUSCINETTI	Ø COLONNETTA mm	N° FORI	INTERASSE FORI + BATTUTA DISCO	VELOCITÀ MAX. km/h	PORTATA kg		LARGHEZZA mm		Ø FRENO mm	
											ASSALE	SEMIASSE	CARREGGIATA	SEMIASSE		
40273	40299	60	26	320	120	240	30207/30210	18	6	205 + 160	40	4000	2000	1500	200	250x60
40274	40300	60	26	320	120	240	30208/30211	18	6	205 + 160	40	4000	2000	1500	200	300x60
40275	40301	70	26	320	120	240	32209/32212	18	6	205 + 160	40	6000	3000	1600	300	300x60

CALOTTA DI RICAMBIO PER ASSALI E RUOTE

CALOTTE DE RECHANGE POUR ESSIEUX ET ROUES
SPARE CAP FOR AXLES AND WHEELS
ERSATZKAPPE FÜR ACHSEN UND RÄDER
CASQUETE DE RECAMBIO POR EJES Y RUEDAS



ARTICOLO	A mm	B mm	C mm
40306	47	25	9
40307	52	27	11
40308	62	30	12
40309	72	32	12
40310	80	38	14
40312	90	41	15
40314	110	40	15
40315	120	44	18

KIT MASSA FRENANTE

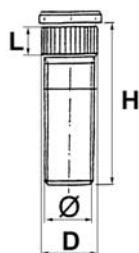
KIT MACHOIRE DE FREIN
BRAKING MASS KIT
KIT BREMSSCHEIBEN
KIT MASA FRENANTE



ARTICOLO	DESCRIZIONE
40139	Kit massa frenante 250x60 mm composto da: 2 ganasce - 1 perno - 2 molle
40140	Kit massa frenante 300x60 mm composto da: 2 ganasce - 1 perno - 2 molle

COLONNETTE DI RICAMBIO PER ASSALI CLASSE 10.9

COLONNETTE DE RECHANGE POUR ESSIEUX EN 10.9
SPARE STUDS FOR AXLES IN 10.9
ERSATZ SCHRAUBEN BOLZEN FÜR ACHSEN IN 10.9
COLUMNETA DE RECAMBIO POR EJES EN 10.9



ARTICOLO	Ø mm	H mm	D mm	L mm
40316	12x1,5	40	13	10
40407	14x1,5	41	15	10
40317	16x1,5	45	17	12
40318	18x1,5	49	20	15
40319	18x1,5	60	19	15
40320	20x1,5	65	21	15
40321	22x1,5	70	24	15

DADI PER COLONNETTE

ECROUS POUR COLONNETTE
AXLES NUTS
MUTTER FÜR ACHSEN
POR EJES



ARTICOLO	FILETTO mm
40322	12x1,5
40392	14x1,5
40323	16x1,5
40324	18x1,5
40325	20x1,5
40326	22x1,5

PARAOLIO GOMMA

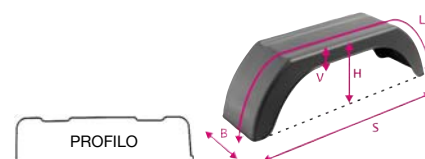
PARE-HUILE CAOUTCHOUC
OIL SEAL
SIMMERRING GUMMI
RETEN ACEITE GOMA



ARTICOLO	DIMENSIONI mm
40381	26x52x1,5
40408	30x62x1,5
40409	35x72x1,5
40410	40x80x1,5
40411	45x85x1,5
40412	50x90x1,5
40413	55x100x1,5
40414	60x110x1,5
40415	65x120x1,5
40416	75x130x2
40469	82x140x10

PARAFANGO IN PLASTICA

AILES EN PLASTIQUE
MUDGUARDS OF PLASTIC
PLASTIC KUTFLÜGEL
GUARDABARROS DE PLASTICO



ARTICOLO	DIMENSIONE RUOTA	B mm	S mm	H mm	L mm	V mm
63614	8"	160	550	175	735	40

PARAFANGO IN PLASTICA

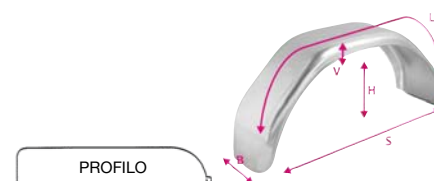
AILES EN PLASTIQUE
MUDGUARDS OF PLASTIC
PLASTIC KUTFLÜGEL
GUARDABARROS DE PLASTICO



ARTICOLO	DIMENSIONE RUOTA	B mm	S mm	H mm	L mm	V mm
63615	10"	180	610	245	890	70

PARAFANGHI IN METALLO

AILES EN METAL
MUDGUARDS OF METAL
METAL KUTFLÜGEL
GUARDABARROS DE METAL

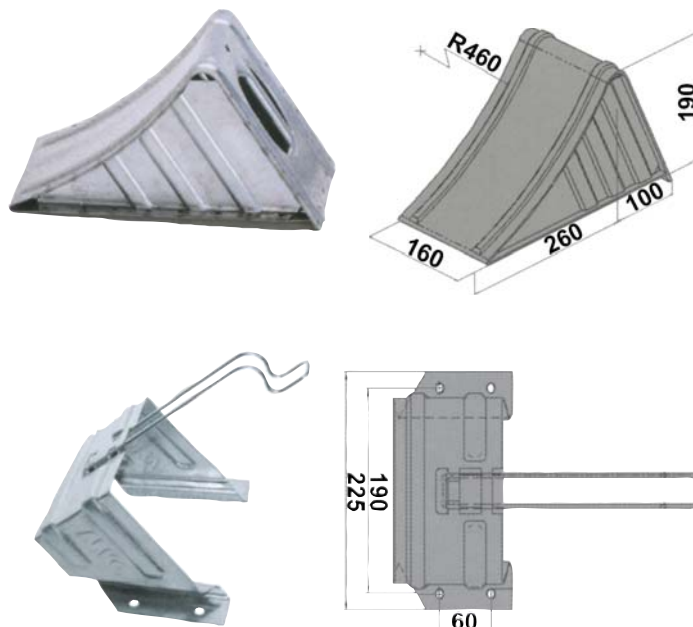
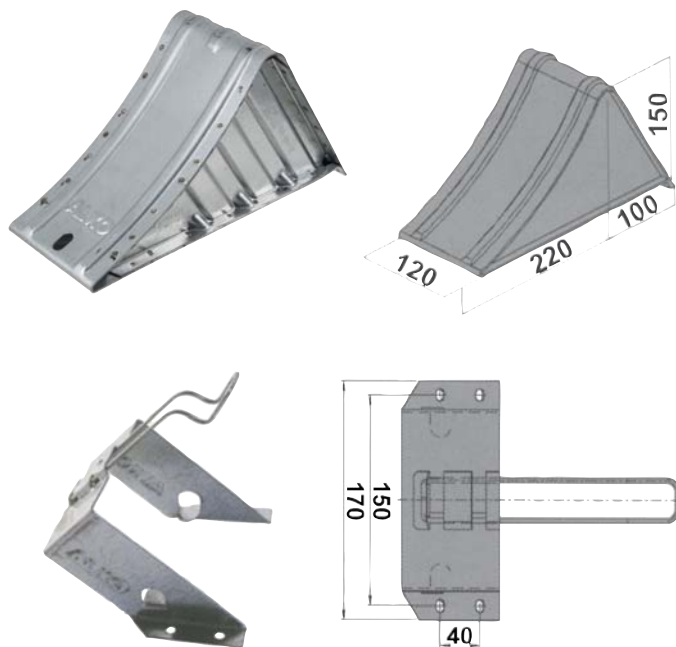


ARTICOLO	DIMENSIONE RUOTA	B mm	S mm	H mm	L mm	V mm
63617	13"	200	680	350	1070	50
63618	14"	220	760	390	1200	55



CUNEI D'ARRESTO IN METALLO CERTIFICATI TUV

COIN D'ARRÊT EN MÉTAL
WEDGE STOP METAL
WEDGE STOP-METALL
CUÑA PARADA DE METAL



ARTICOLO	DESCRIZIONE
64031	Cuneo portata 1.600 kg
64032	Supporto cuneo per Art. 64031

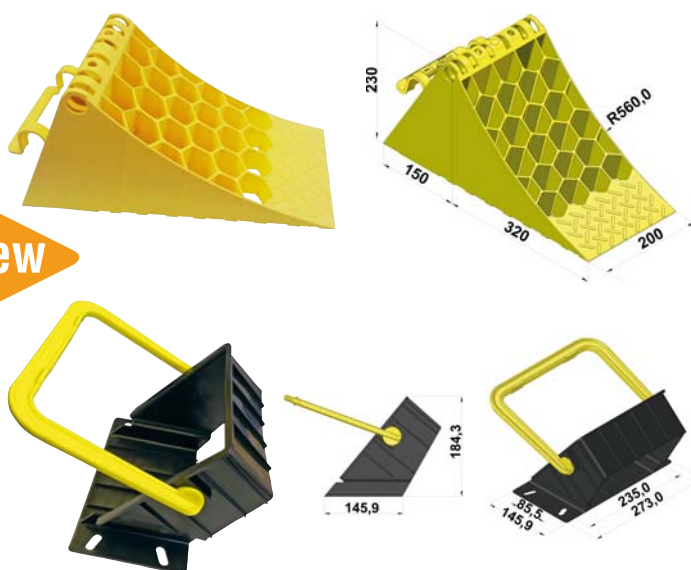
ARTICOLO	DESCRIZIONE
64033	Cuneo portata 5.000 kg
64034	Supporto cuneo per Art. 64033

CUNEO D'ARRESTO IN PLASTICA OMOLOGATO DIN 76051/E53

COIN D'ARRÊT EN PLASTIQUE APPROUVÉ DIN 76051/E53
WEDGE STOP PLASTIC DIN 76051/E53 APPROVED
WEDGE STOP-PLASTIC GENEHMIGT DIN 76051/E53
CUÑA PARADA DE PLÁSTICO OMOLOGADO DIN 76051/E53

CUNEO D'ARRESTO IN PLASTICA

COIN D'ARRÊT EN PLASTIQUE
WEDGE STOP PLASTIC
WEDGE STOP-PLASTIC
CUÑA PARADA DE PLÁSTICO



new

ARTICOLO	DESCRIZIONE
65087	Cuneo d'arresto omologato DIN 76051/E53 portata 6.500 Kg
65088	Supporto in plastica per cuneo per Art. 65087

ARTICOLO	DESCRIZIONE
63619	Cuneo d'arresto in plastica nera L 225, H 100, P 90
63620	Supporto per cuneo in plastica nero