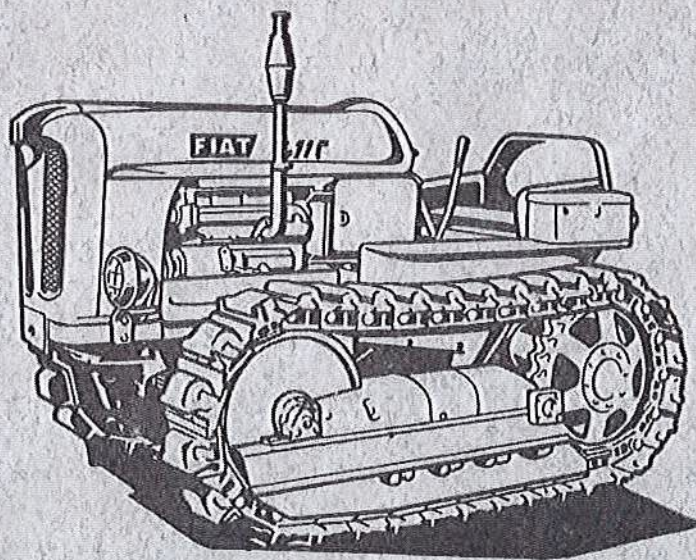




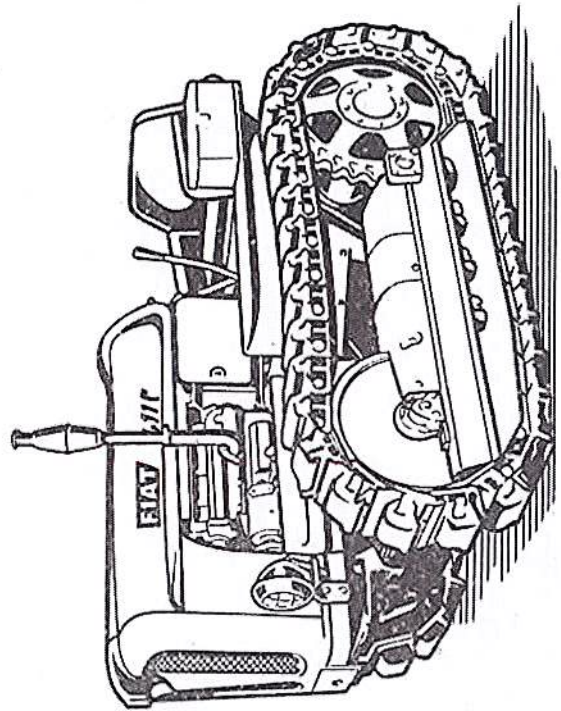
Stampato N. 114.146

Modd. 411 C 411 CI-451 C

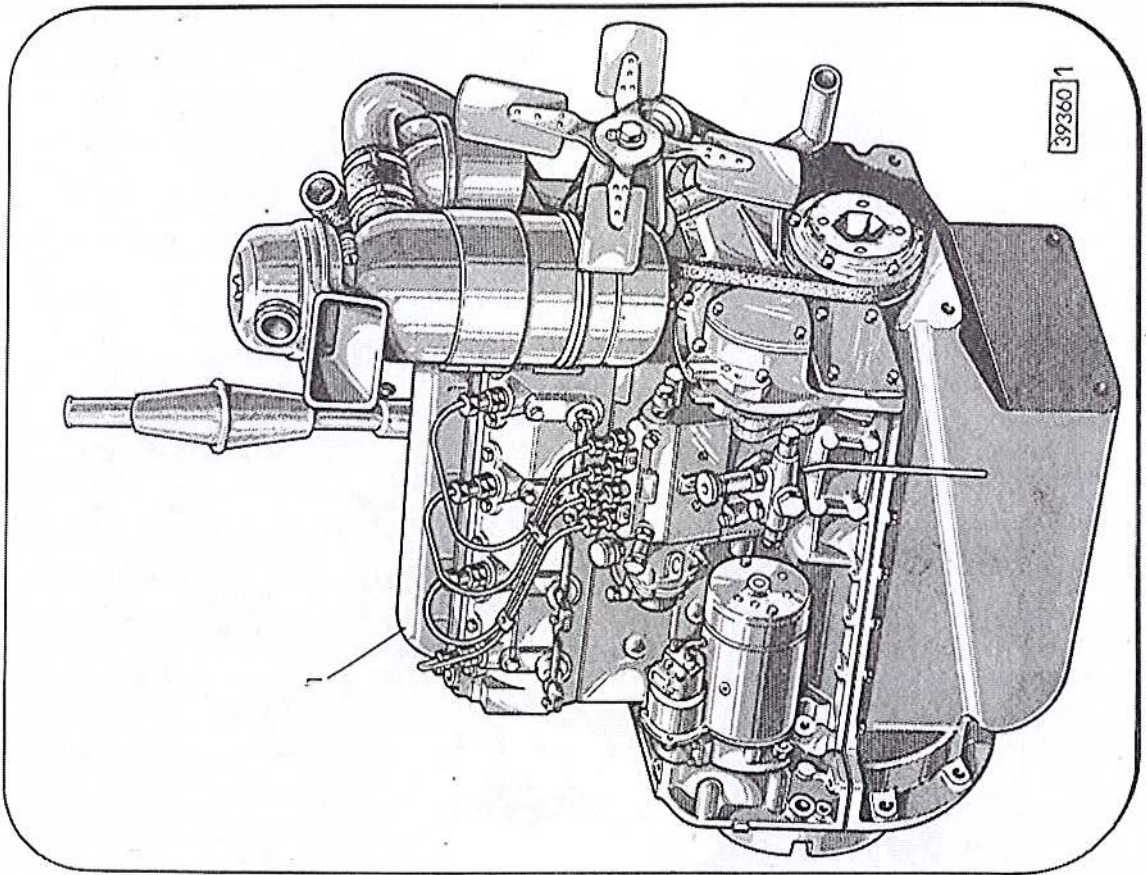


CATALOGO PARTI DI RICAMBIO

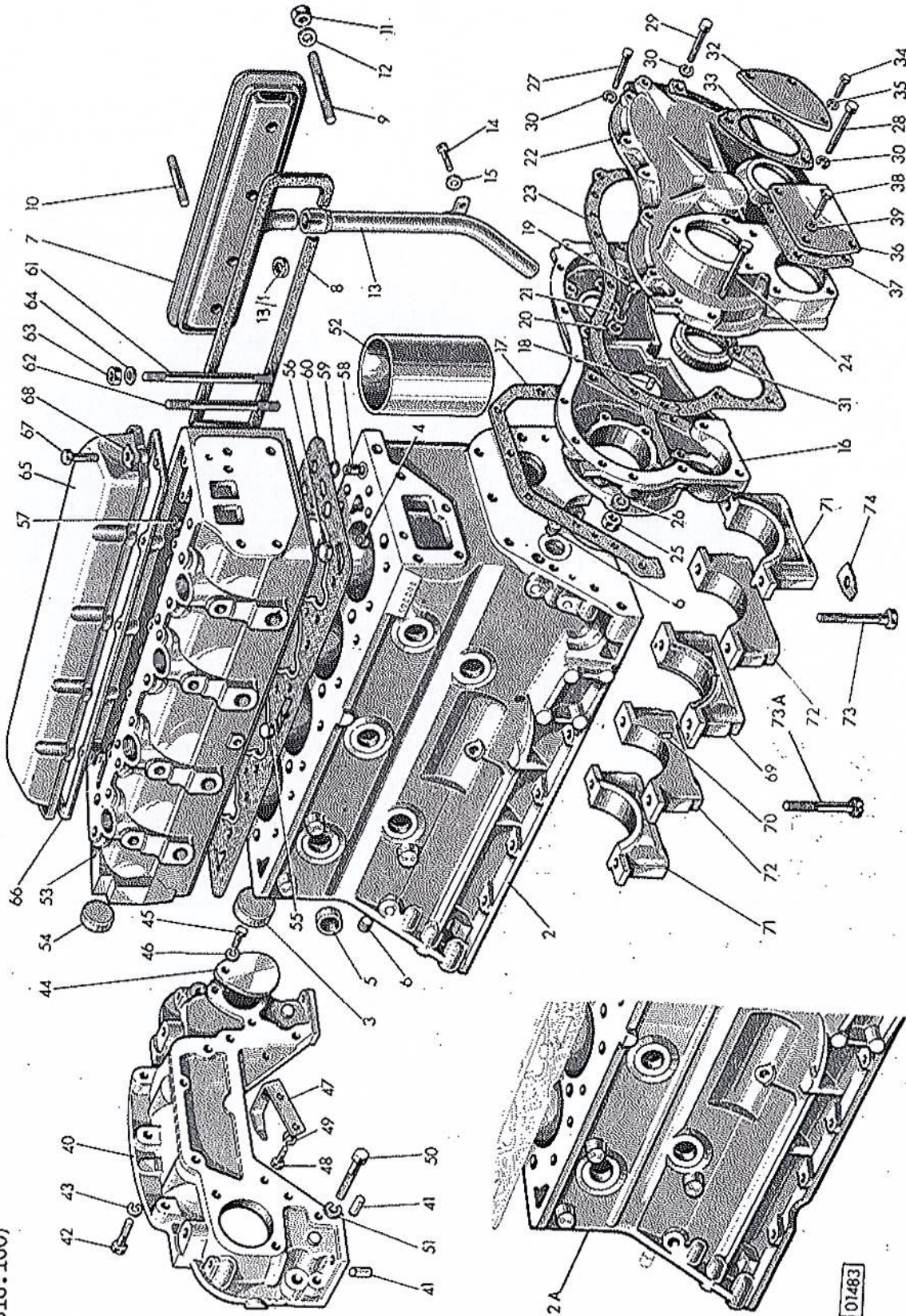
2^a Edizione



Sgt. 1
(616. 00)



Sgr. 1
(616.100)

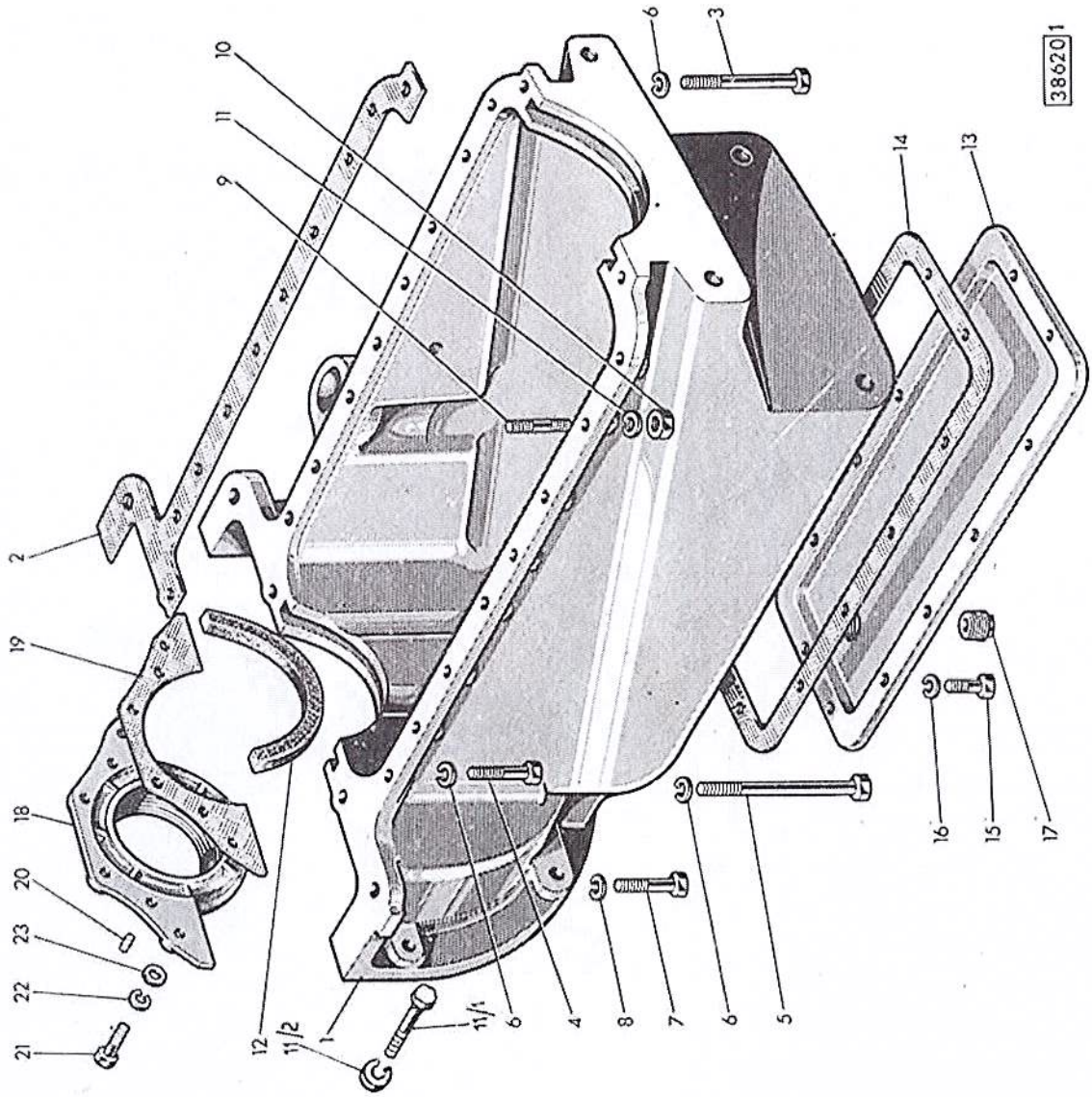


38667 1

01478

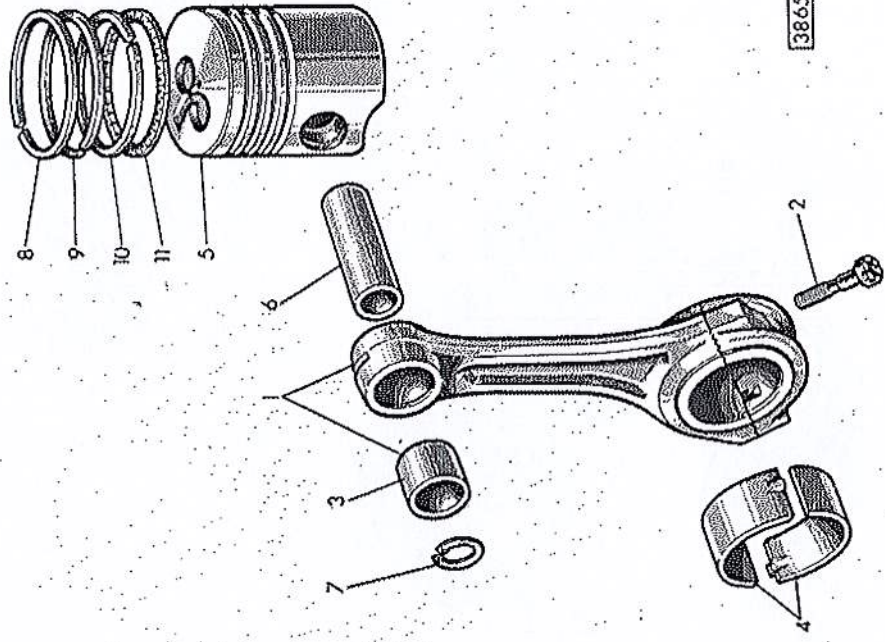
01483

Sgr. 2
(616.100)



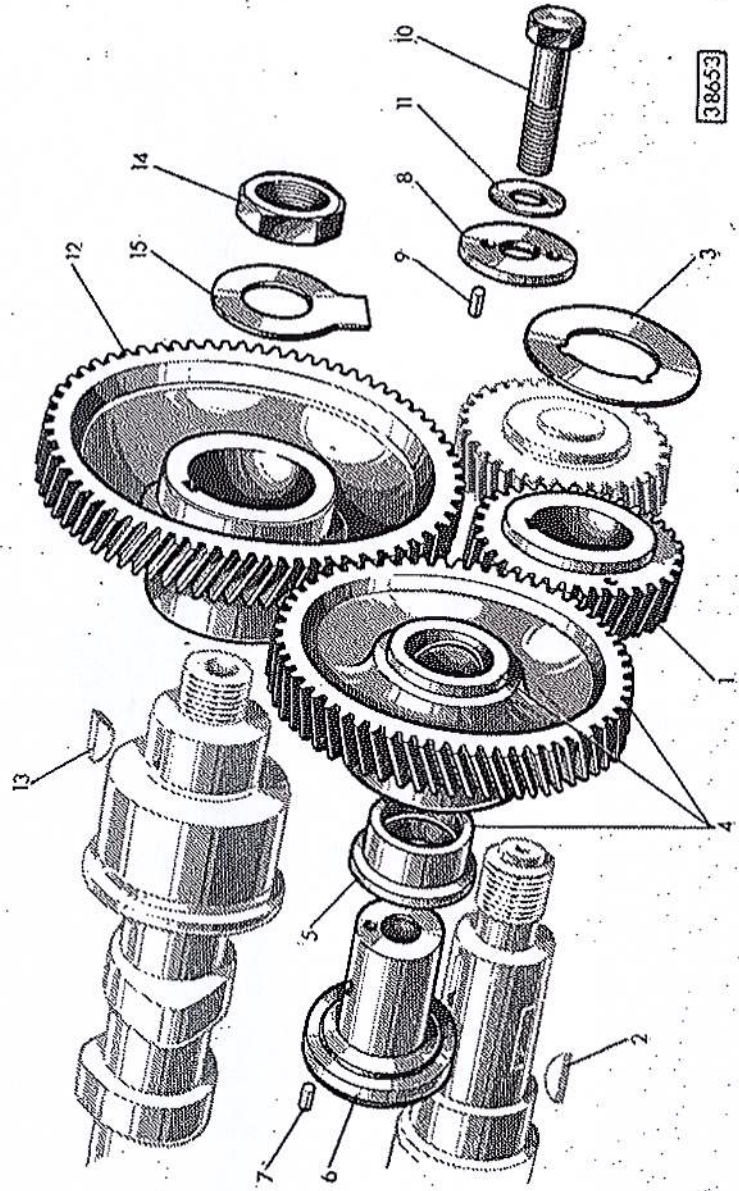
386201

Sgr. 4
(616.100)

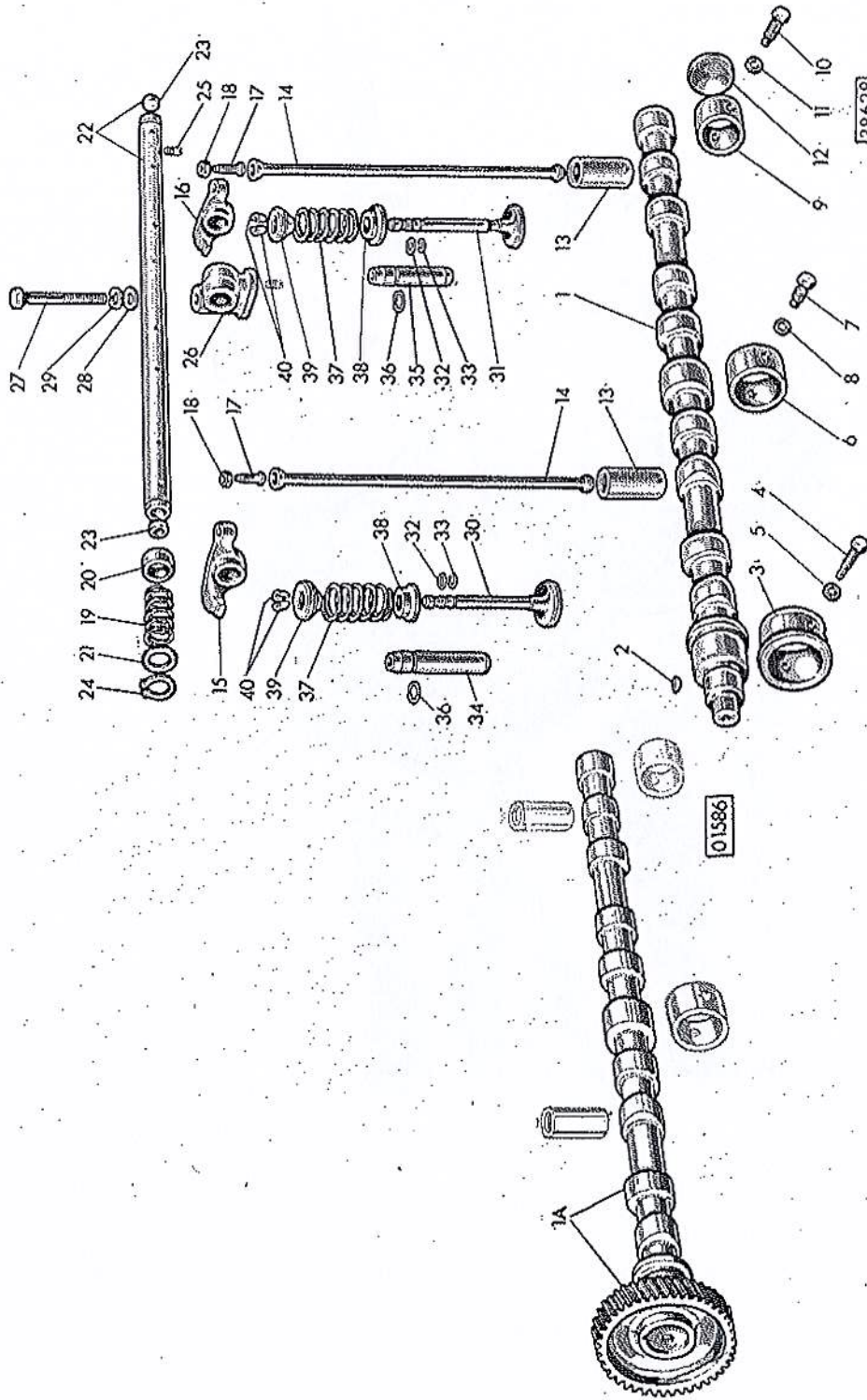


38658

Sgr. 5
(616.100)

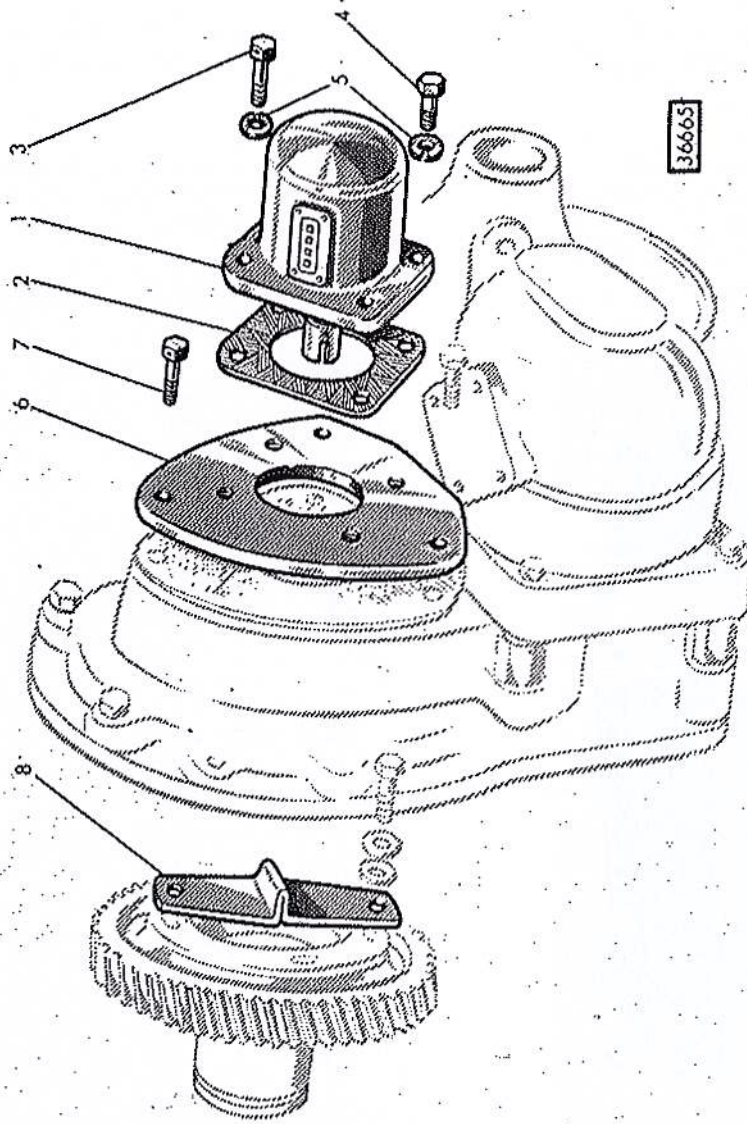


Sgr. 6
(616.100)

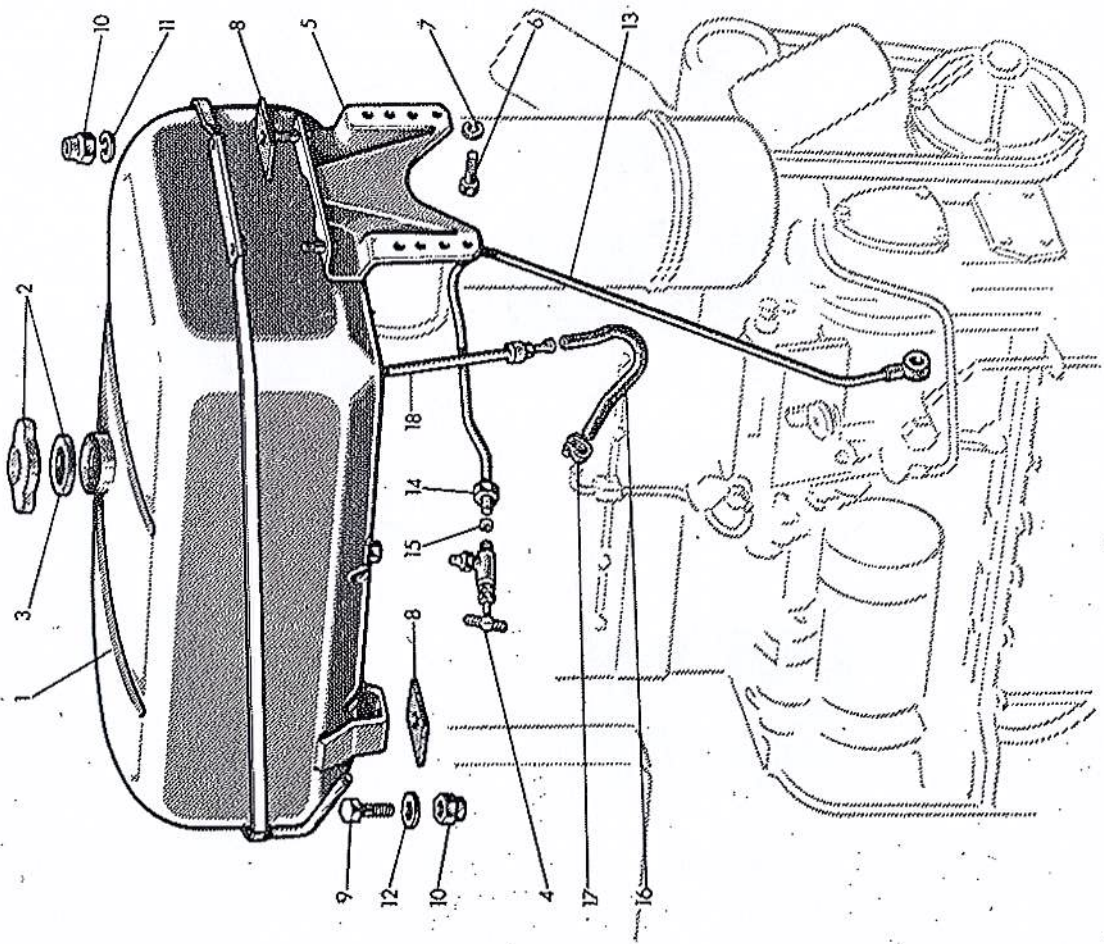


Sgr. 7

(616.100)

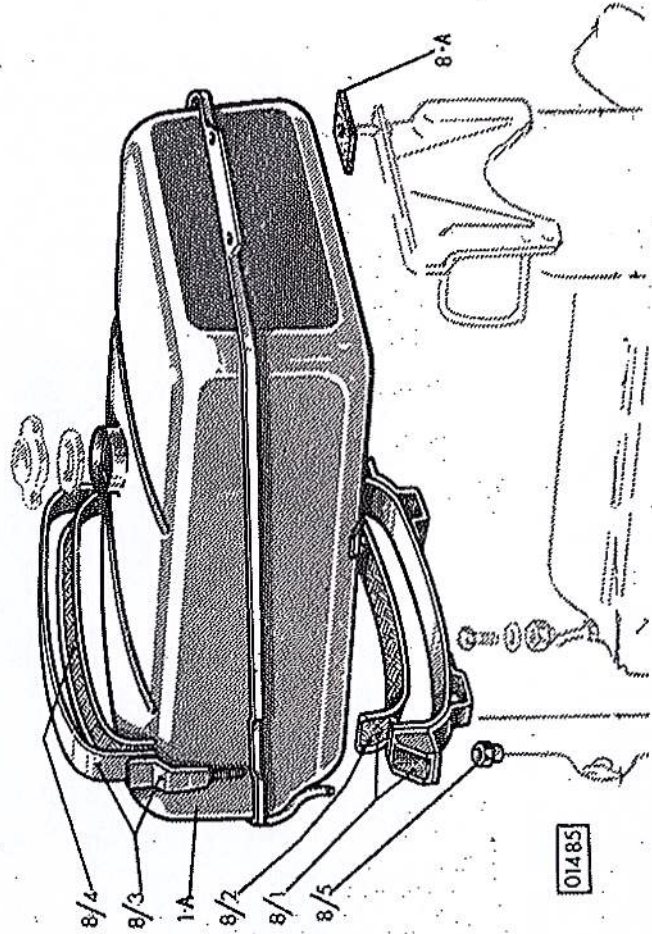


Sgr. 8
(616.100)

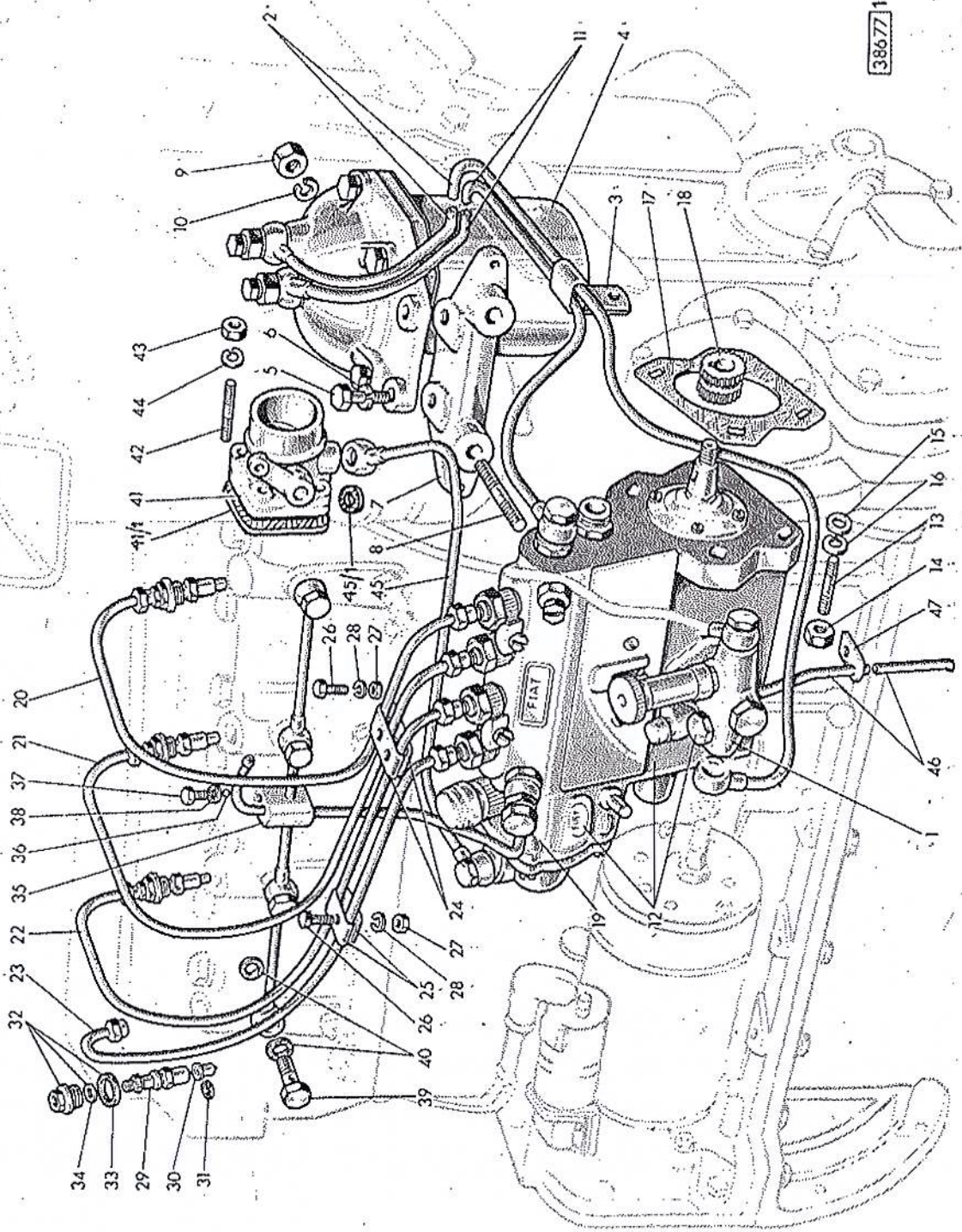


39279

Sgr. 8
(616.100)

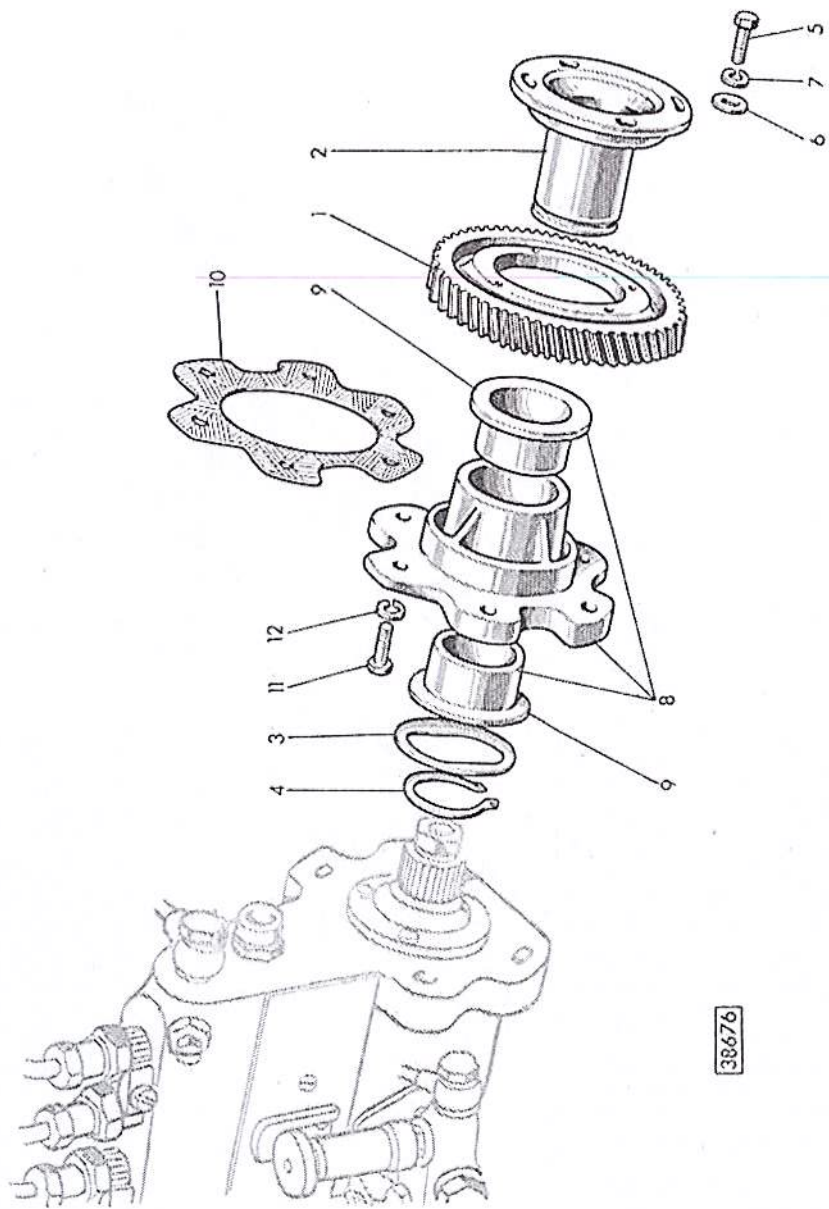


Sgr. 9
(616.100)



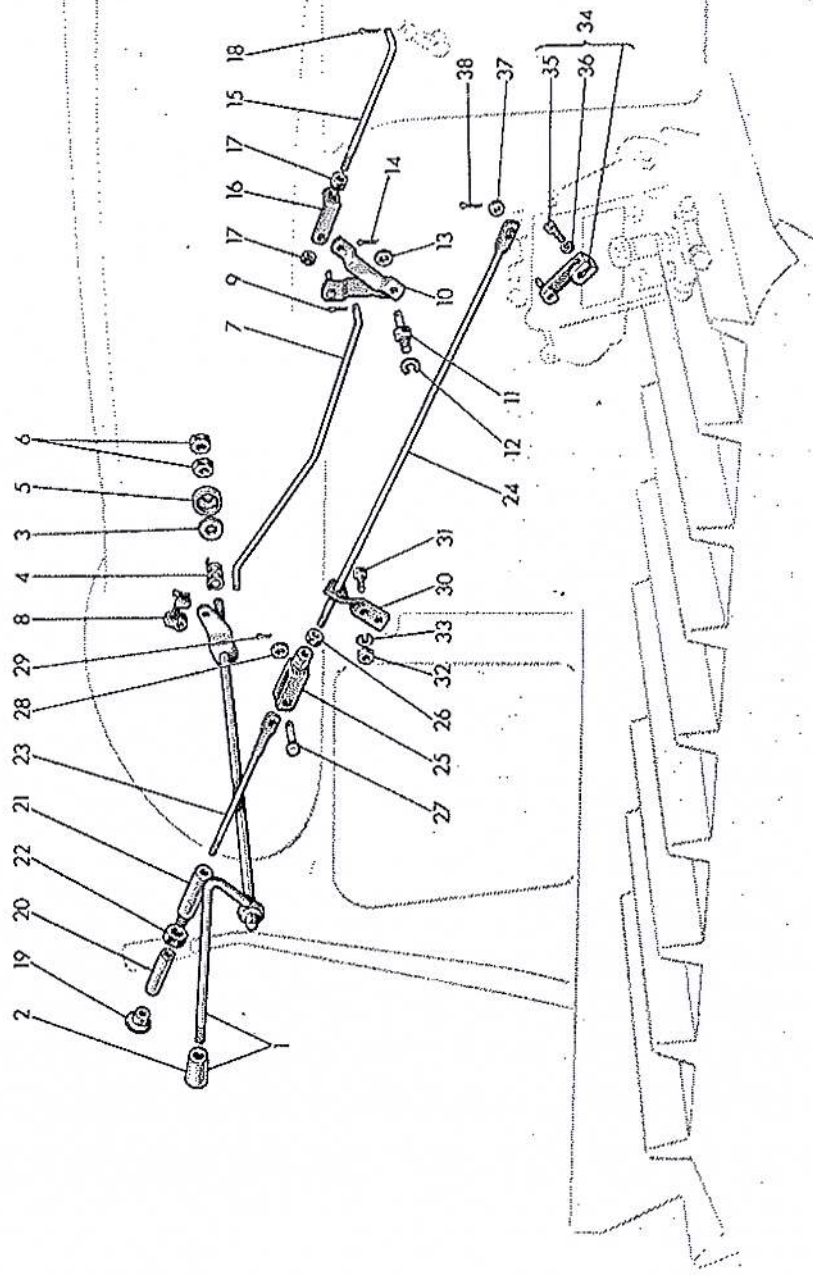
38677 1

Sgr. 10
(616.100)



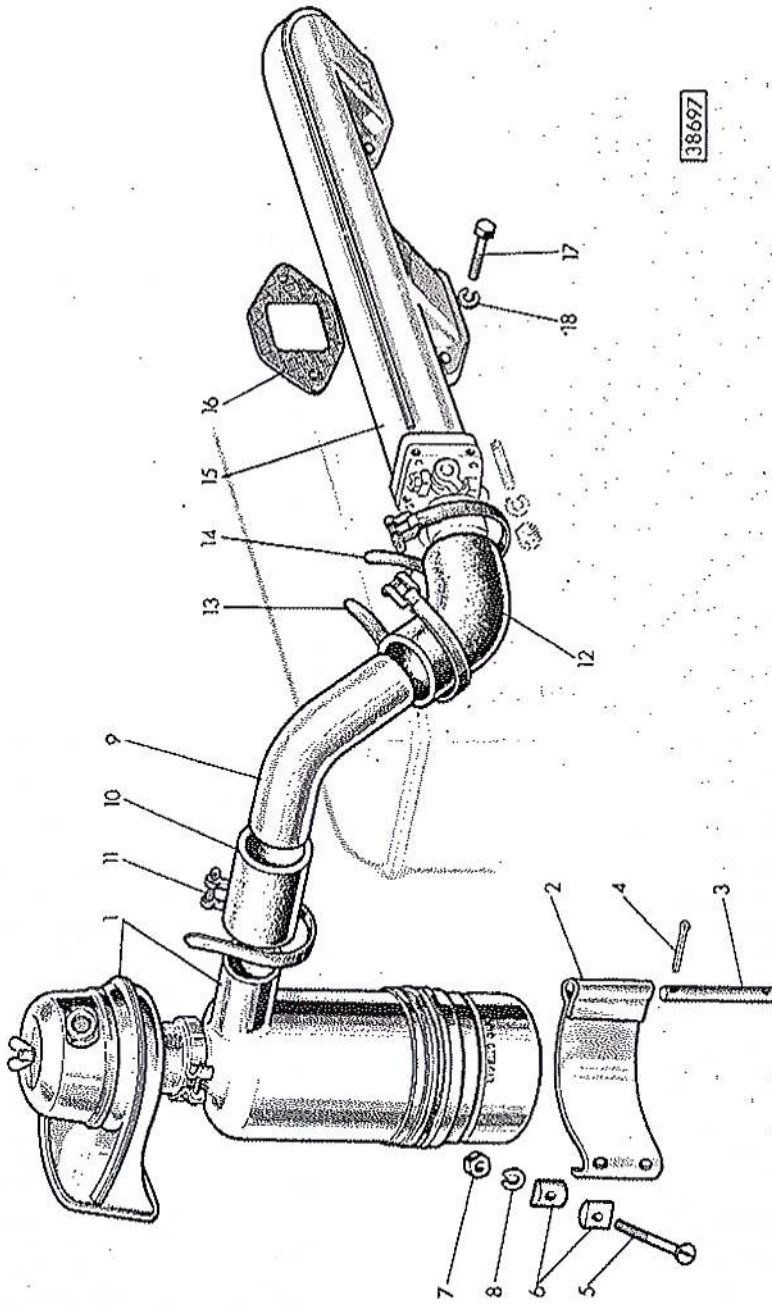
38676

Sgr. 11
(616.100)



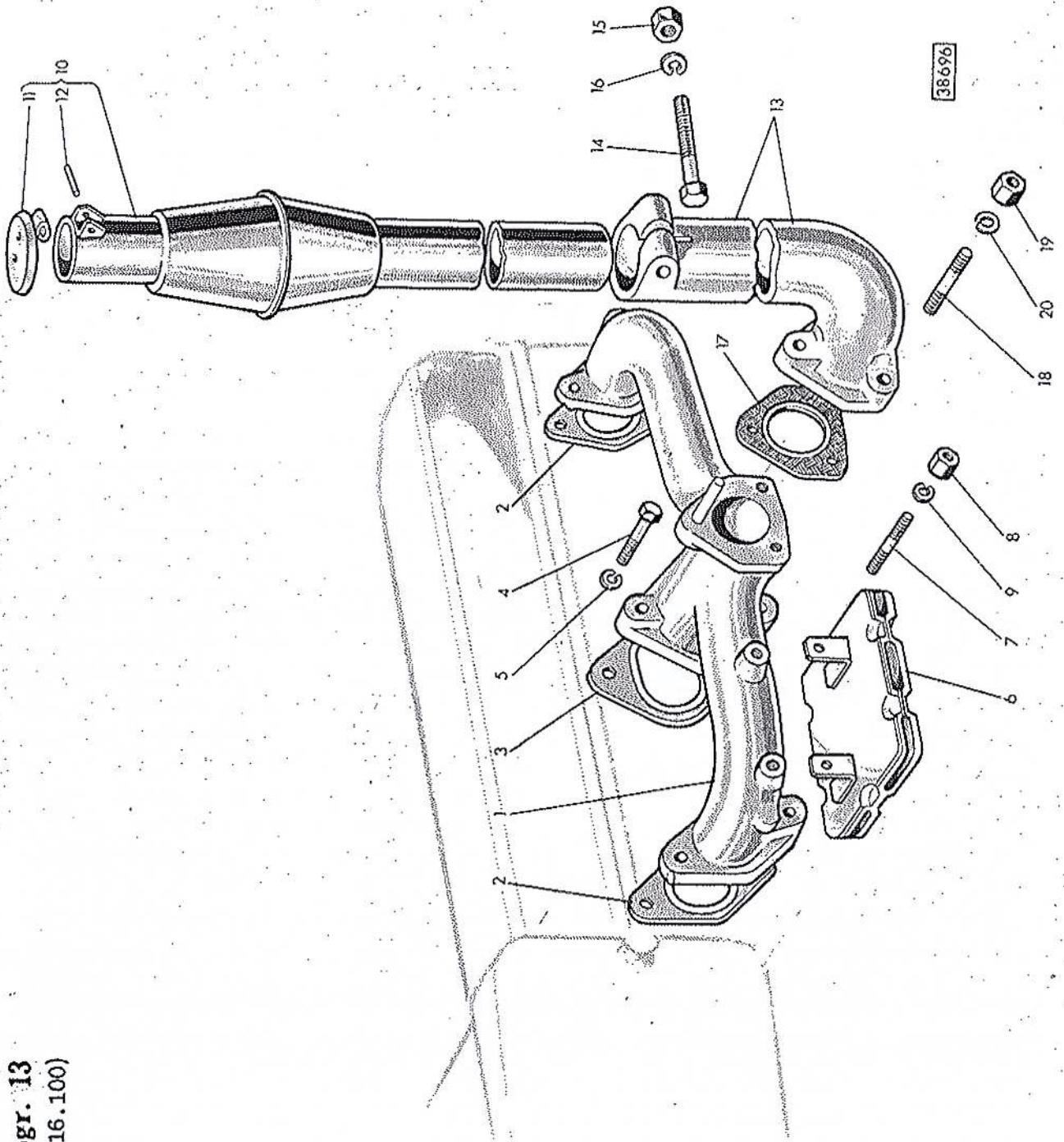
39288

Sgr. 12
(616.100)

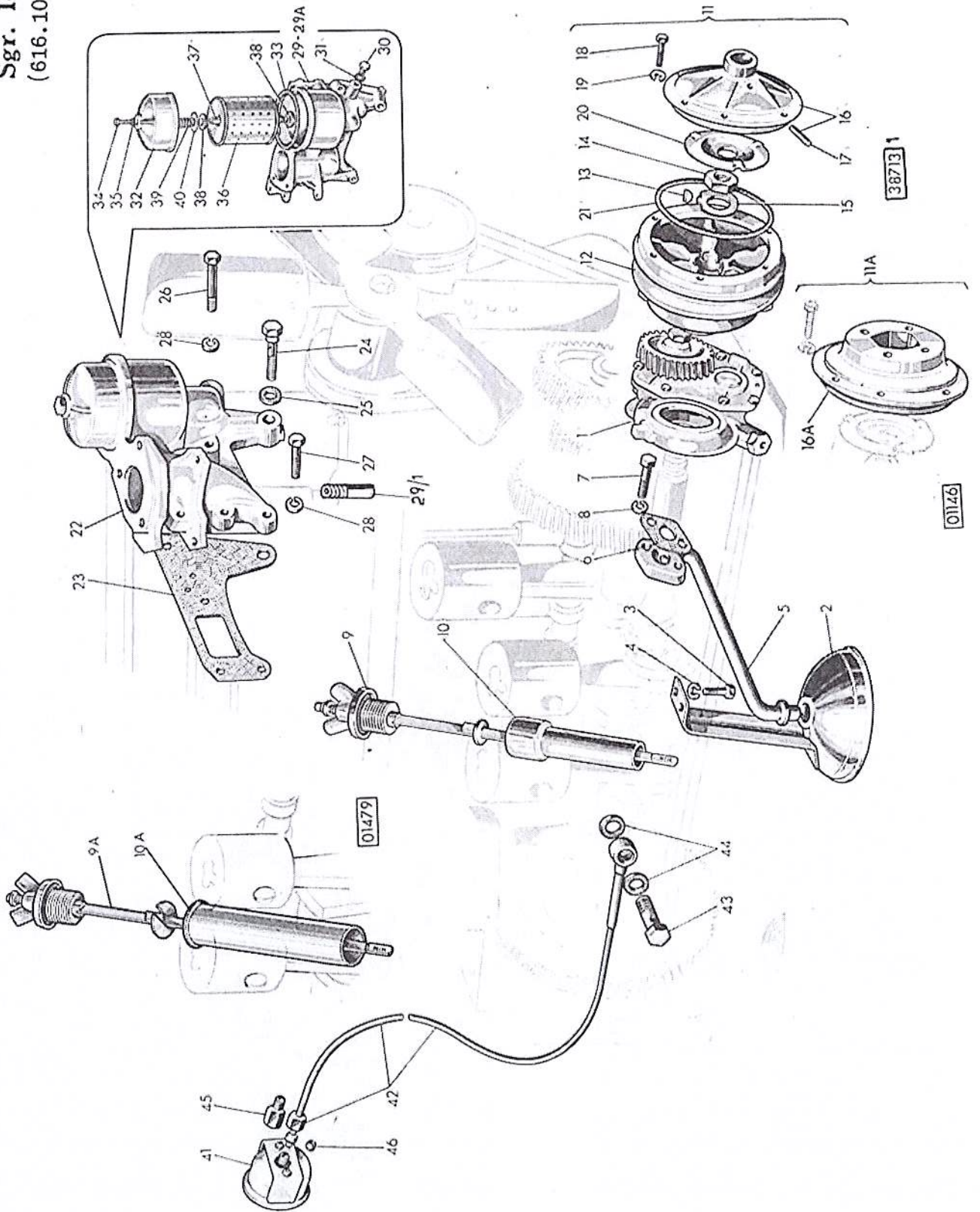


38697

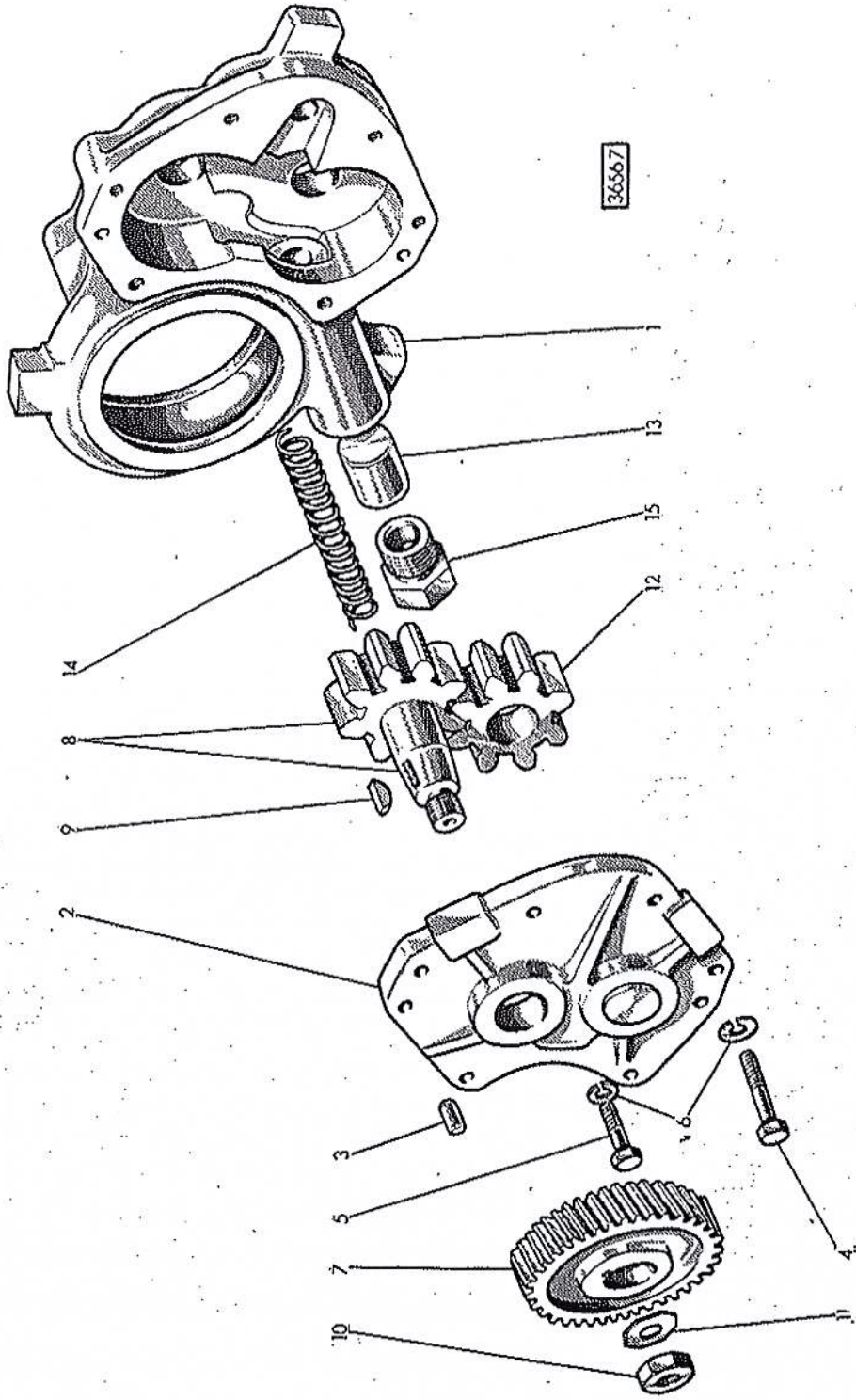
Sgr. 13
(616.100)



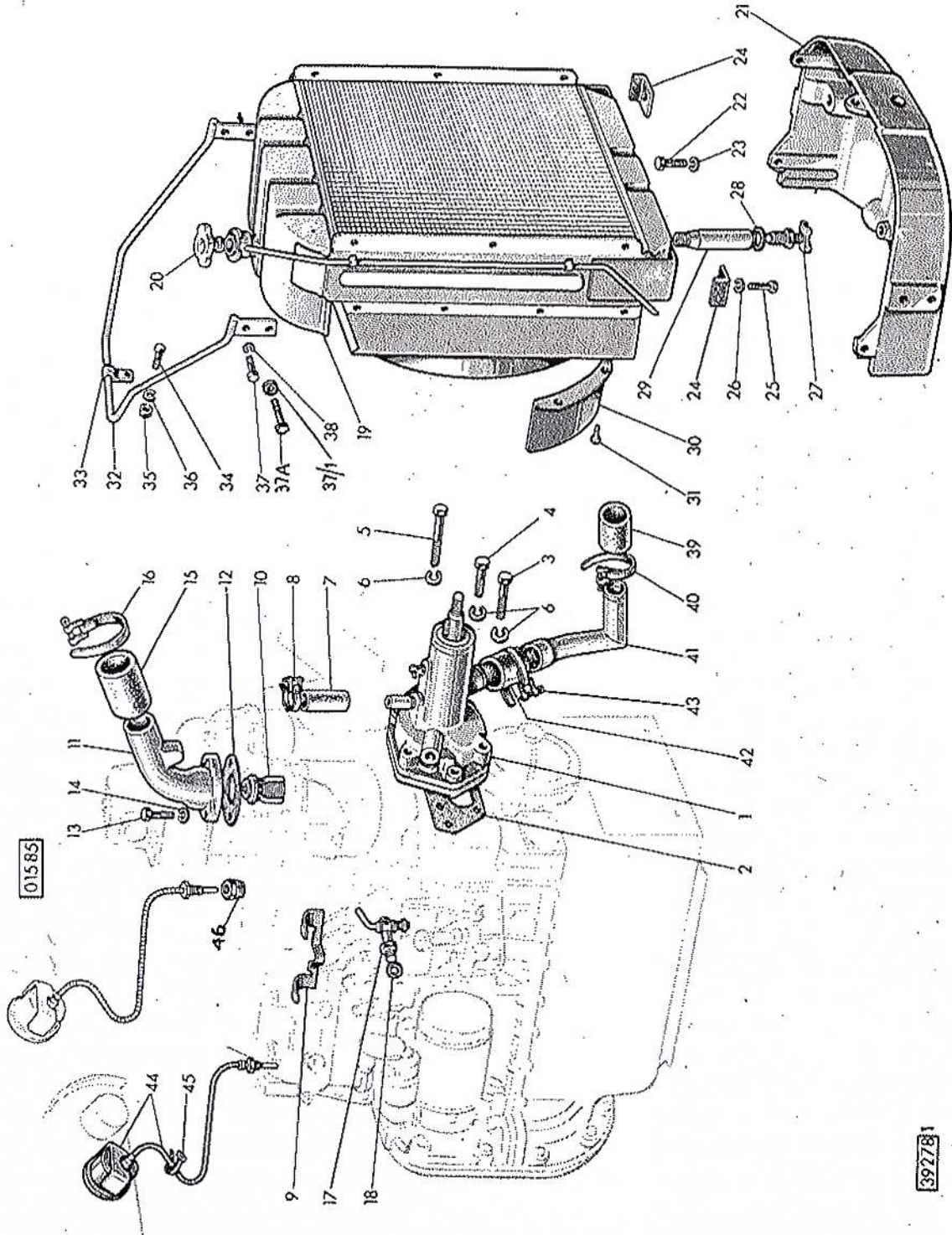
Sgr. 14
(616.100)



Sgr. 15
(616.100)



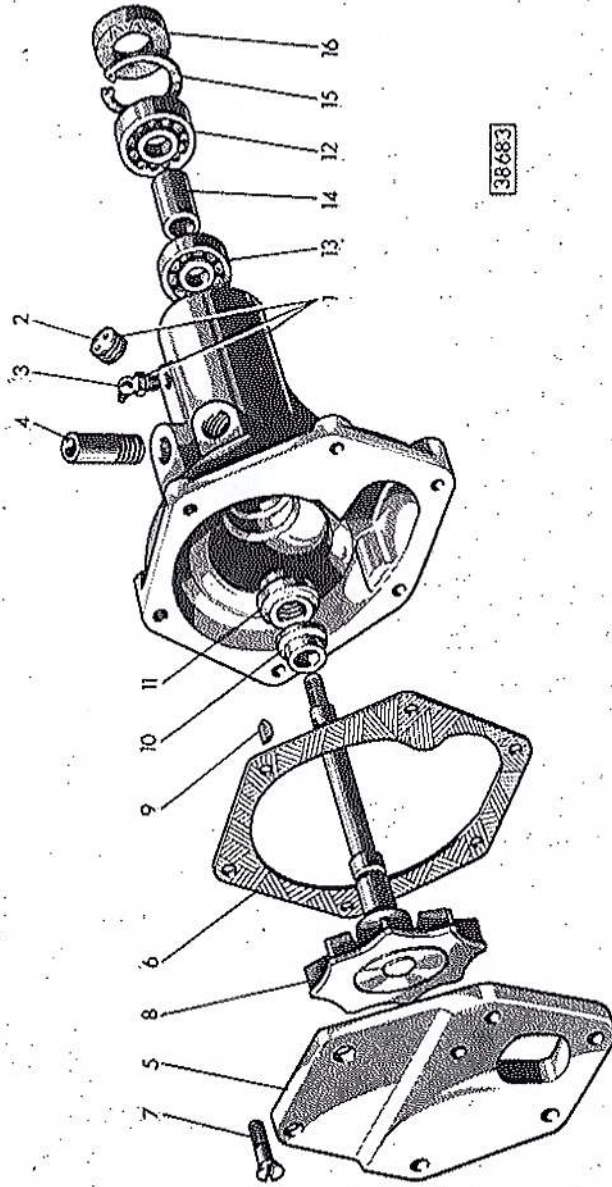
Sgr. 16
(616.100)



01585

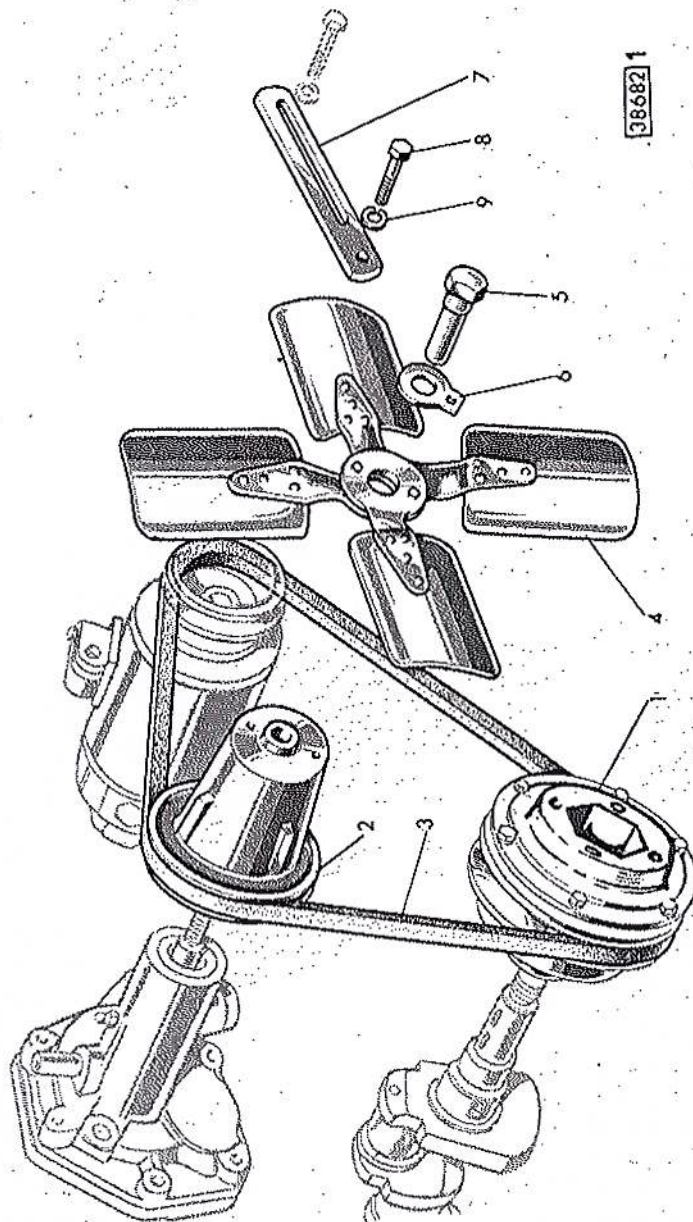
39781

Sgr. 17
(616.100)



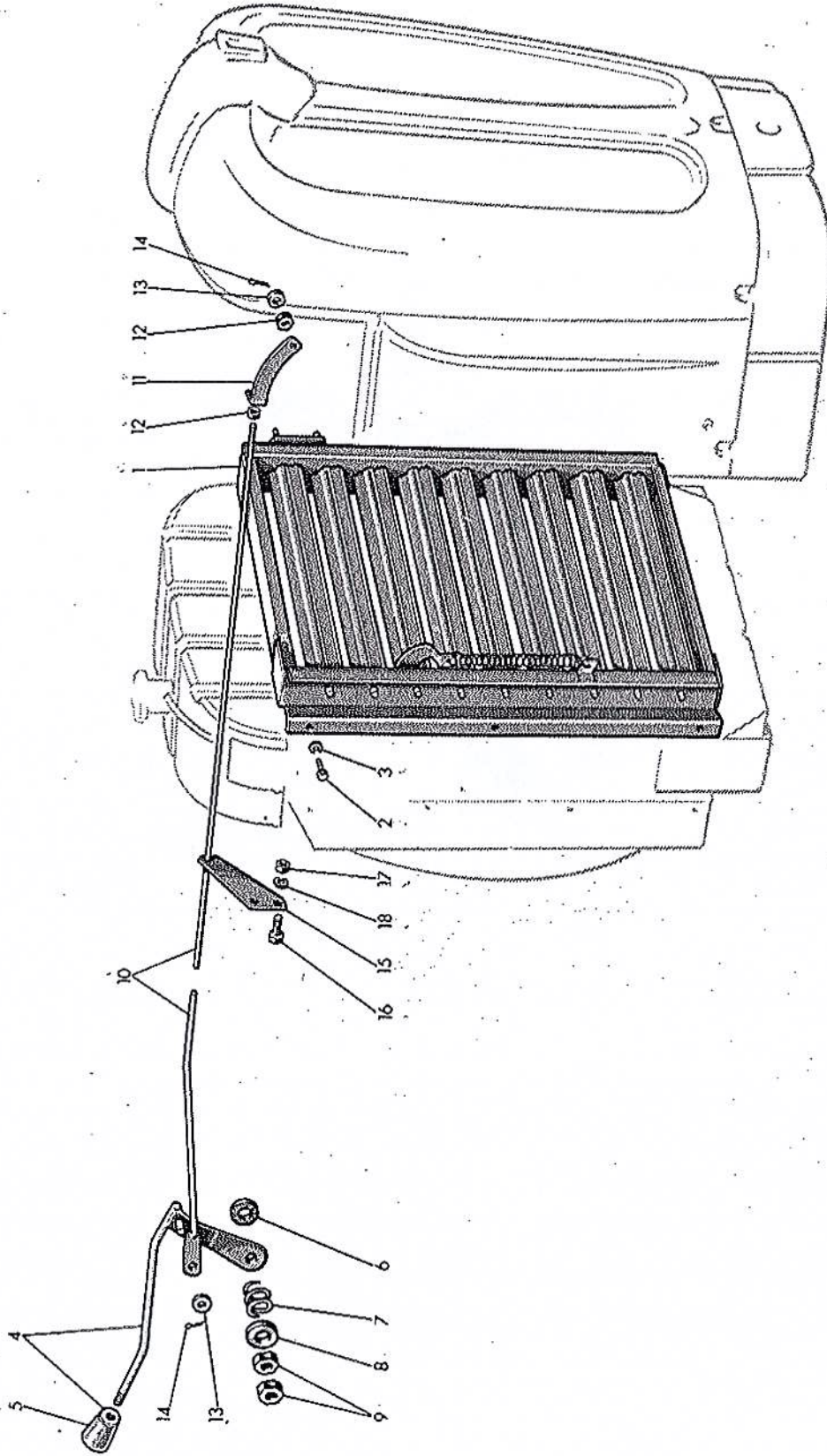
38683

Sgr. 18
(616.100)



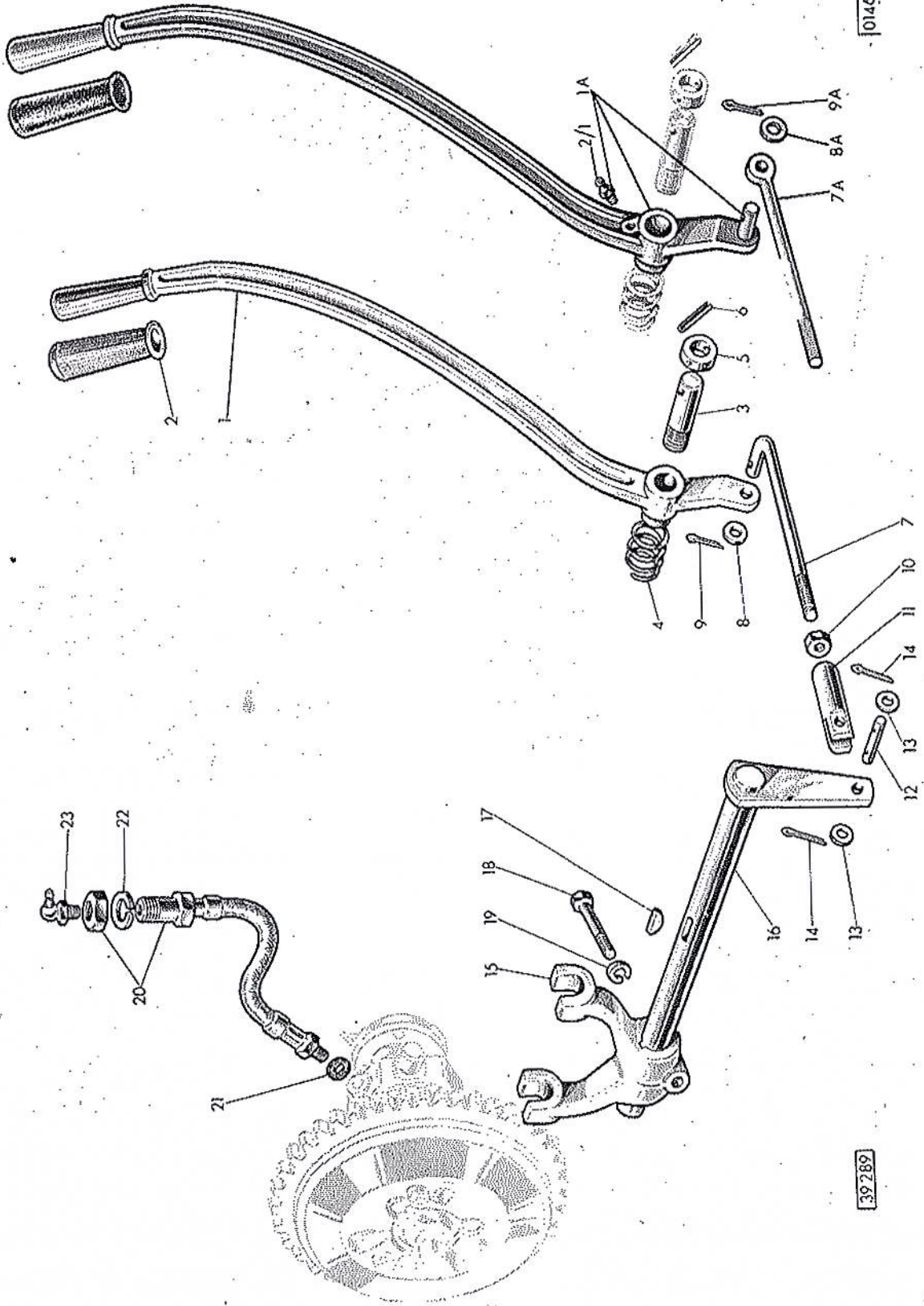
386821

Sgr. 19
(616.100)



39277

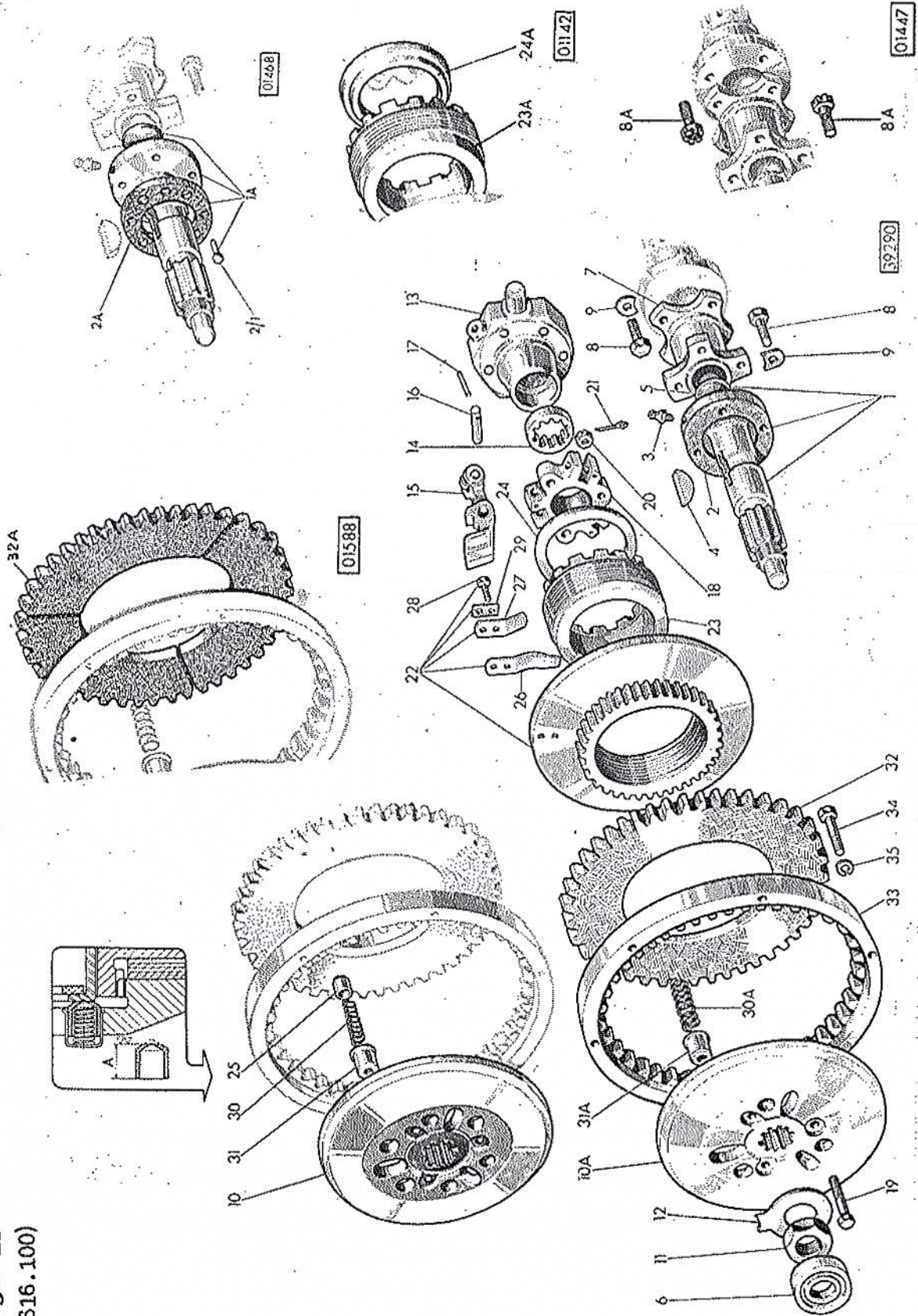
Sgr. 20
(616.100)



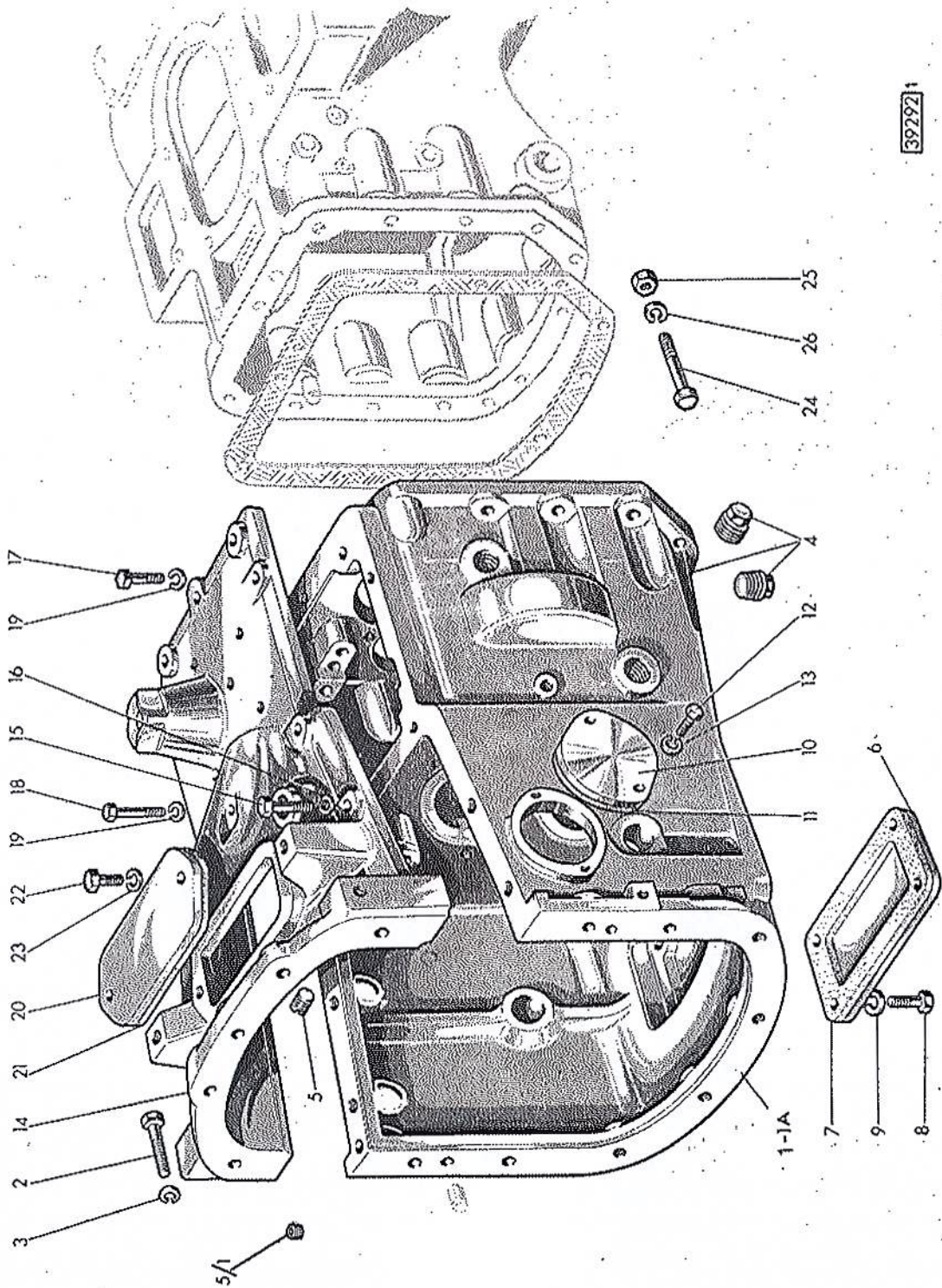
101469

39289

Sgr. 21
(616.100)

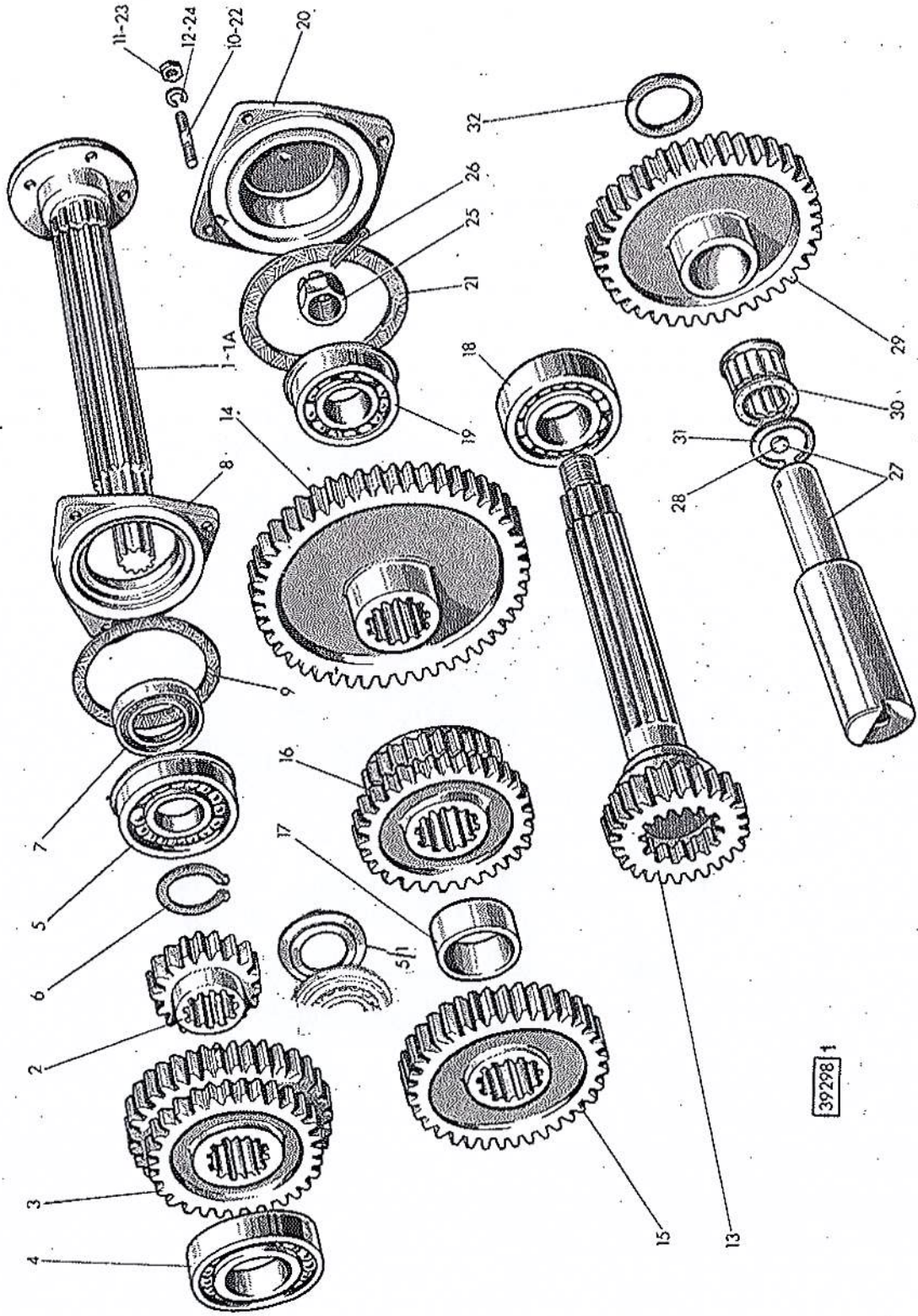


Sgr. 22
(616.100)



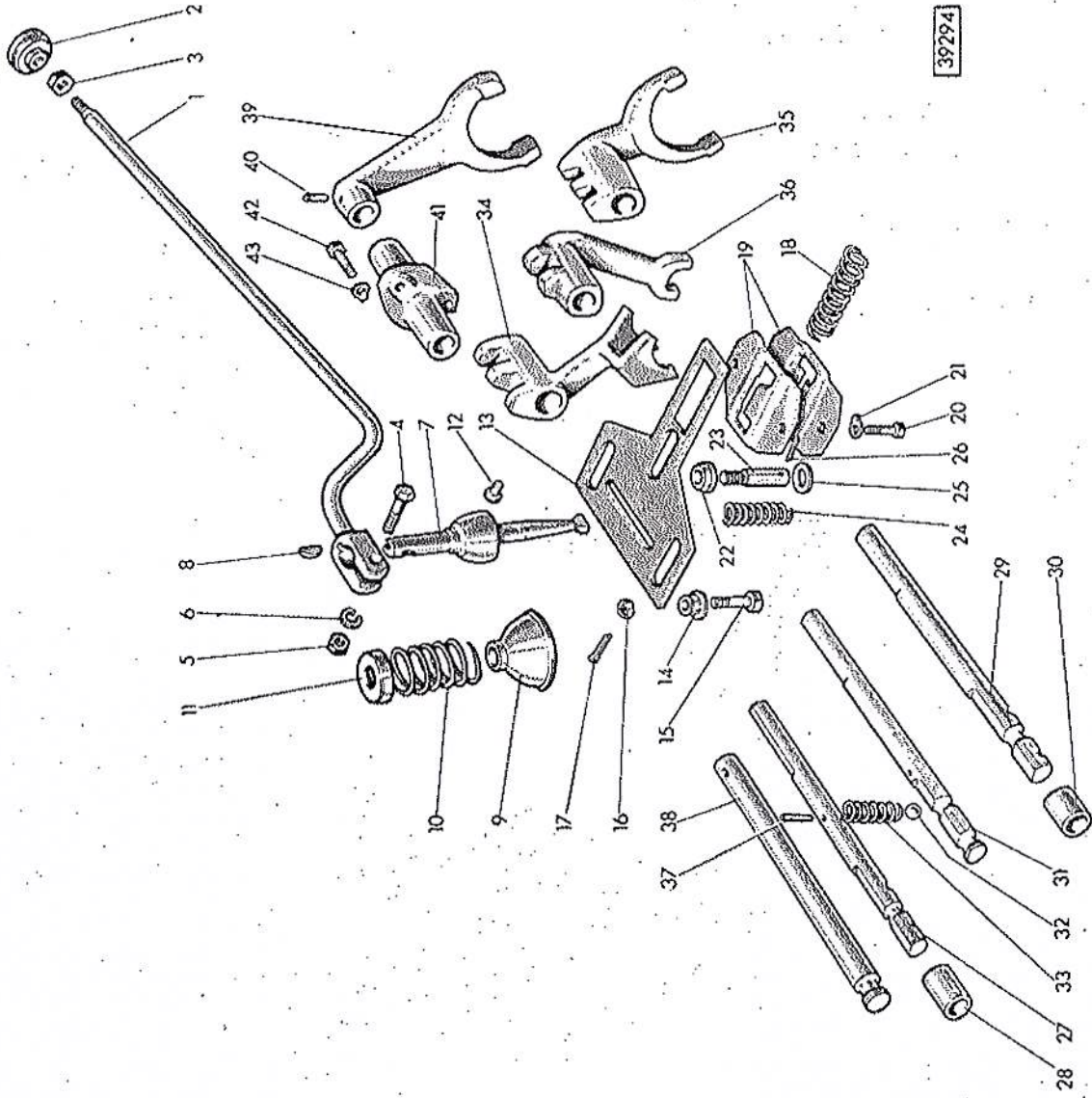
39292

Sgr. 23
(616.100)



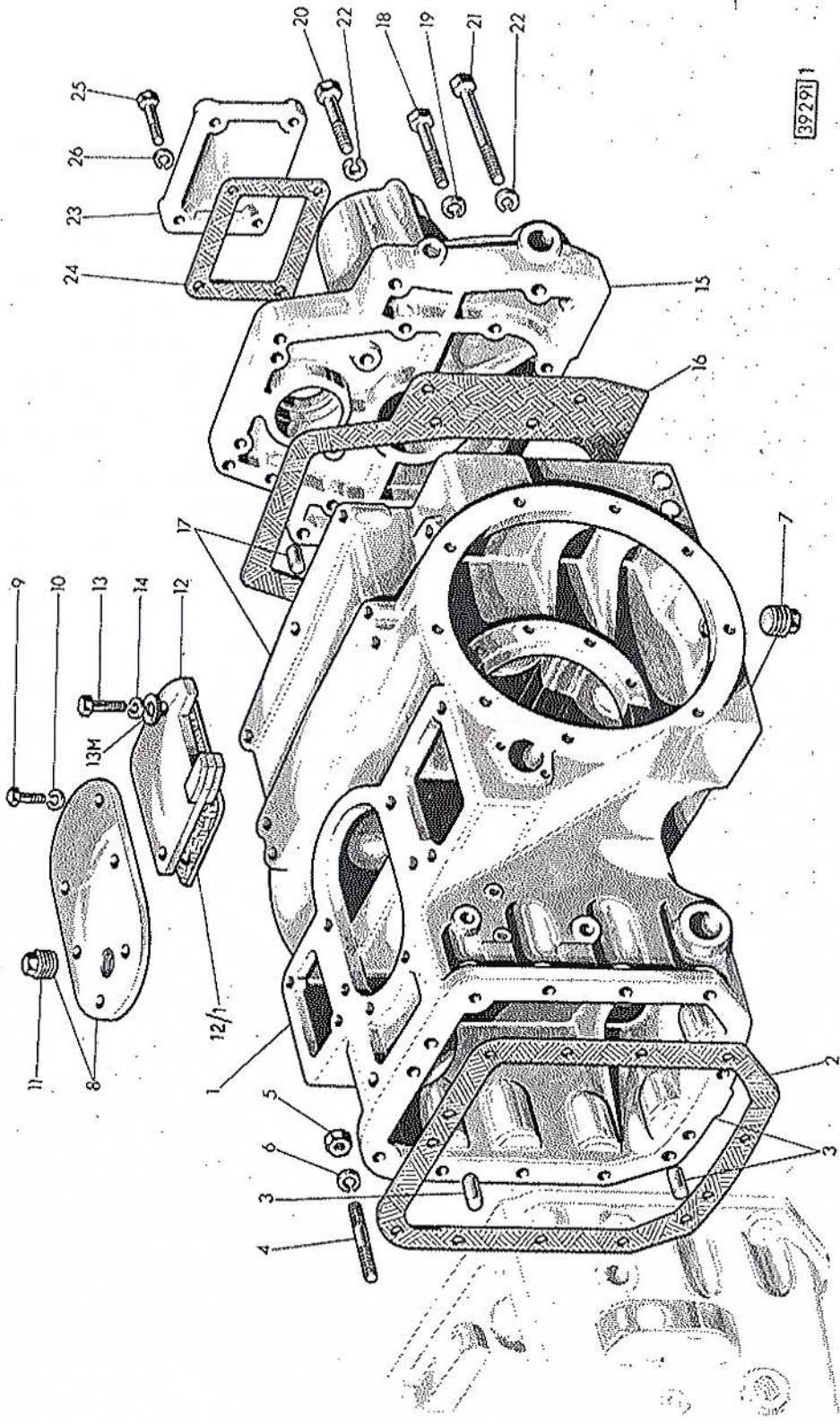
39298 1

Sgr. 24
(616.100)



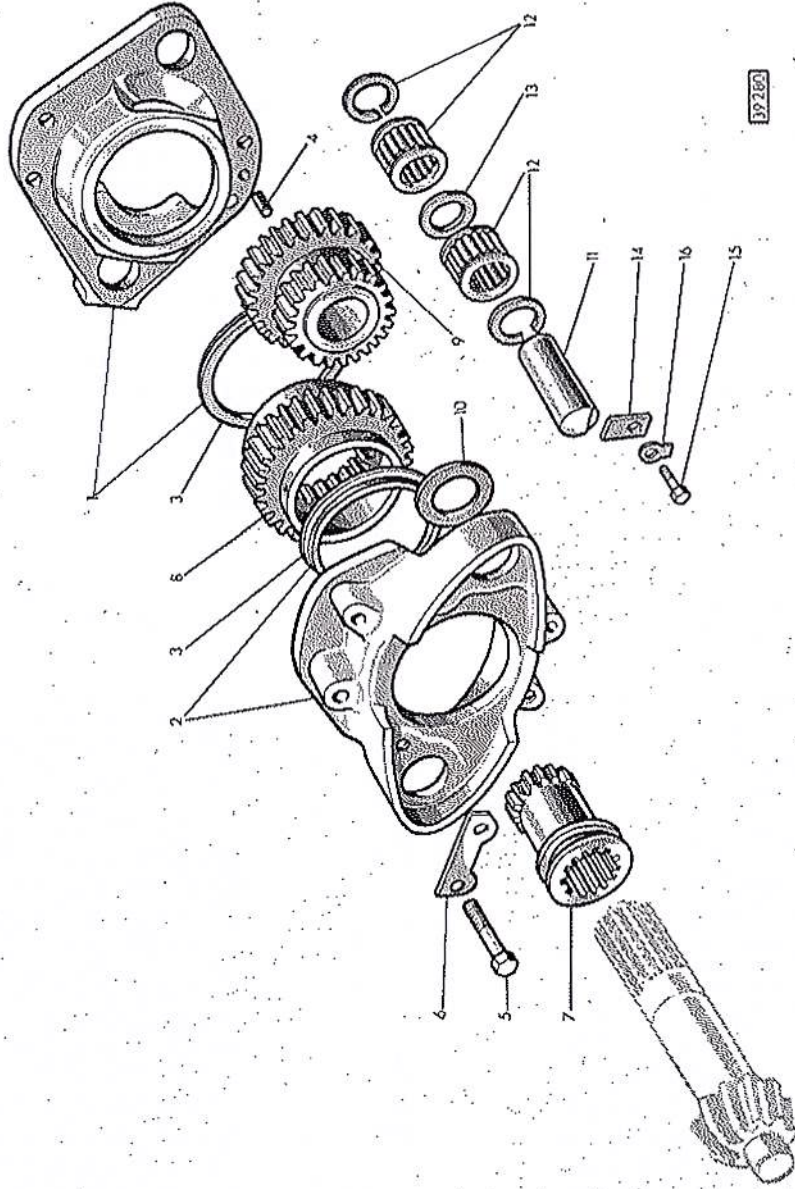
39294

Sgr. 25
(616.100)



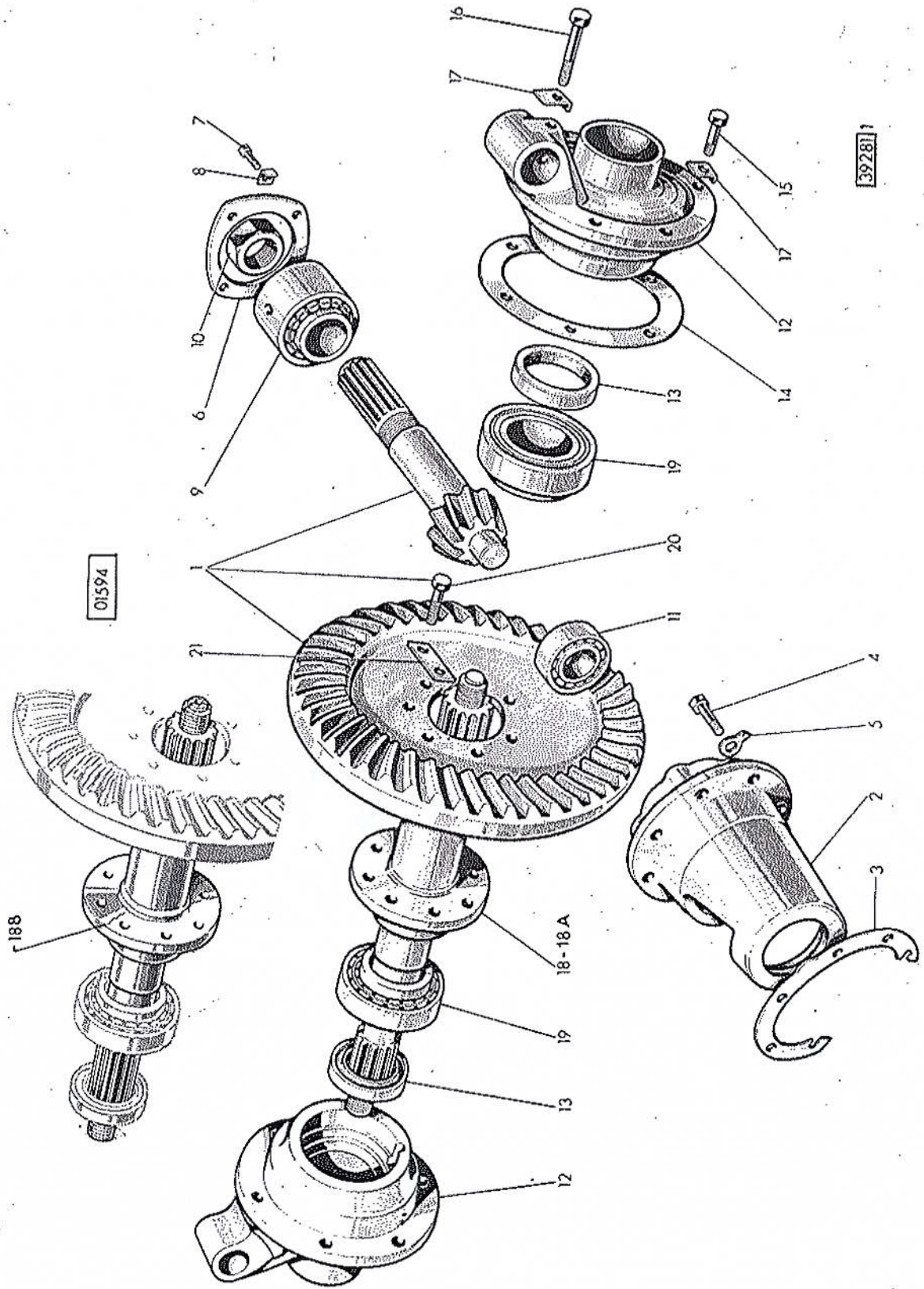
39291

Sgr. 26
(616.100)



39 280

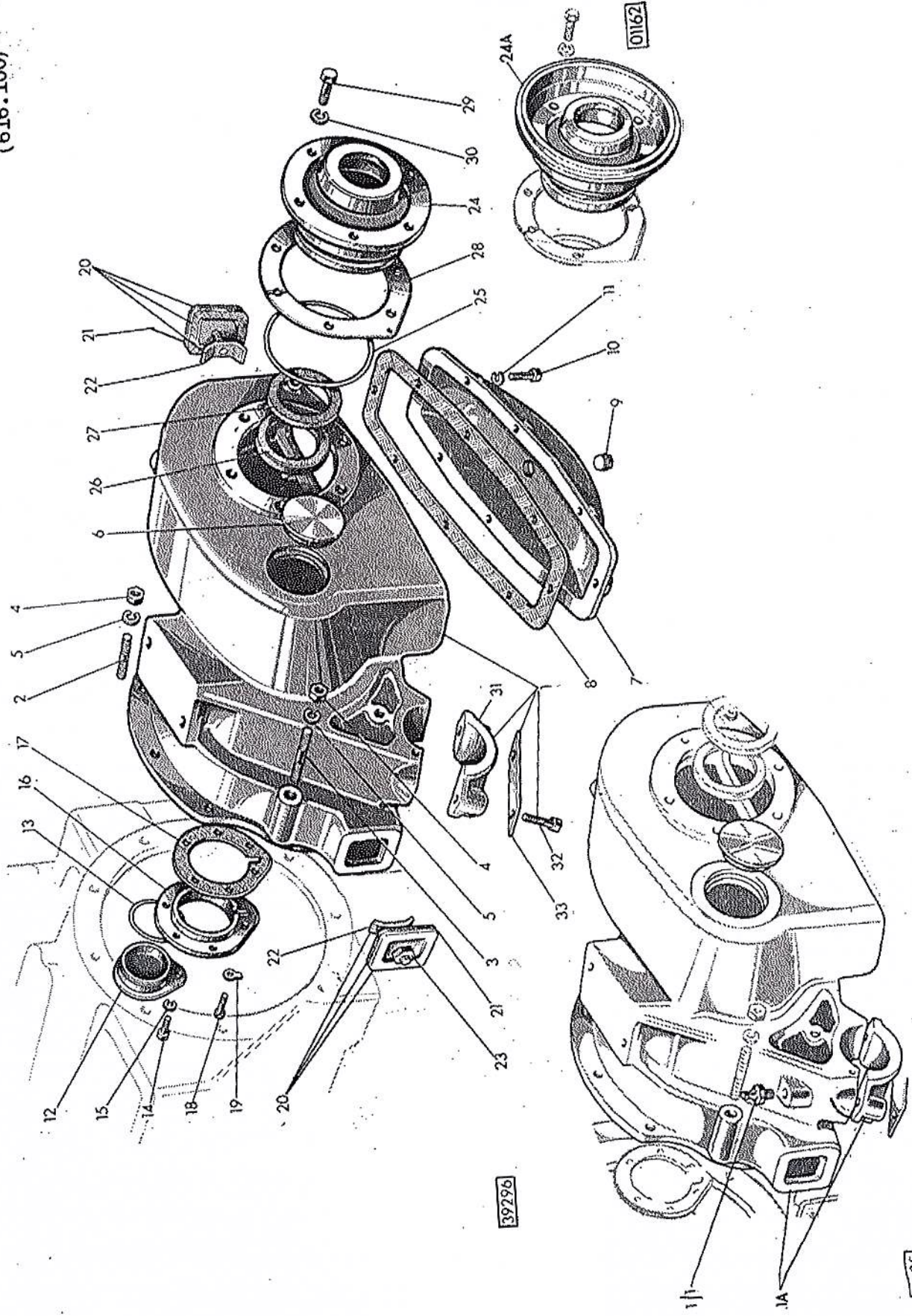
Sgr. 27
(616.100)



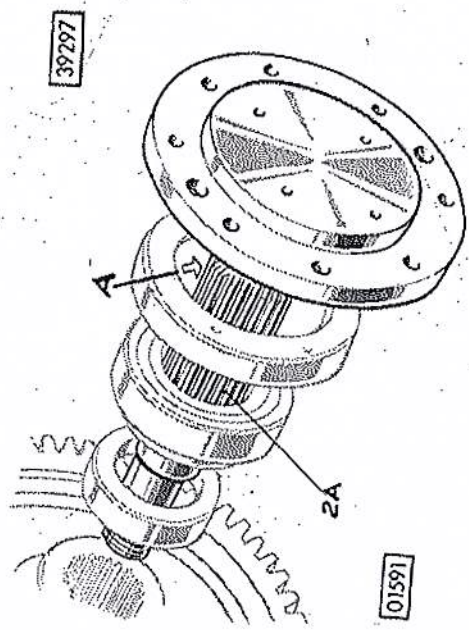
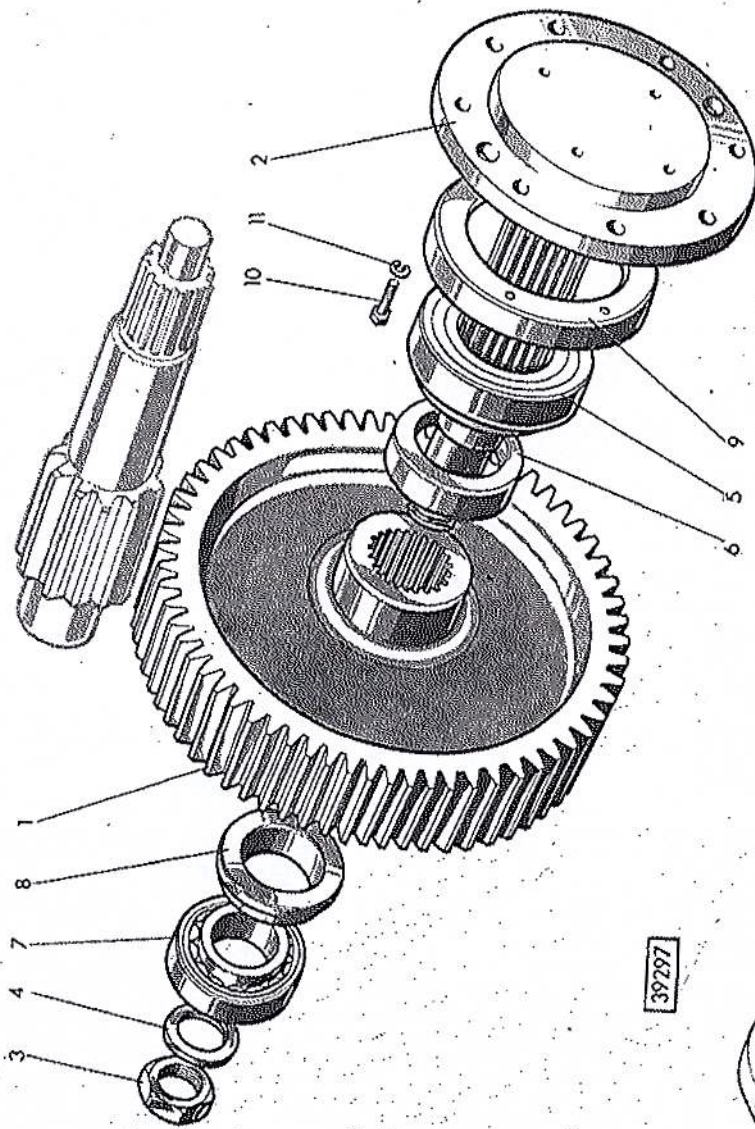
01594

392811

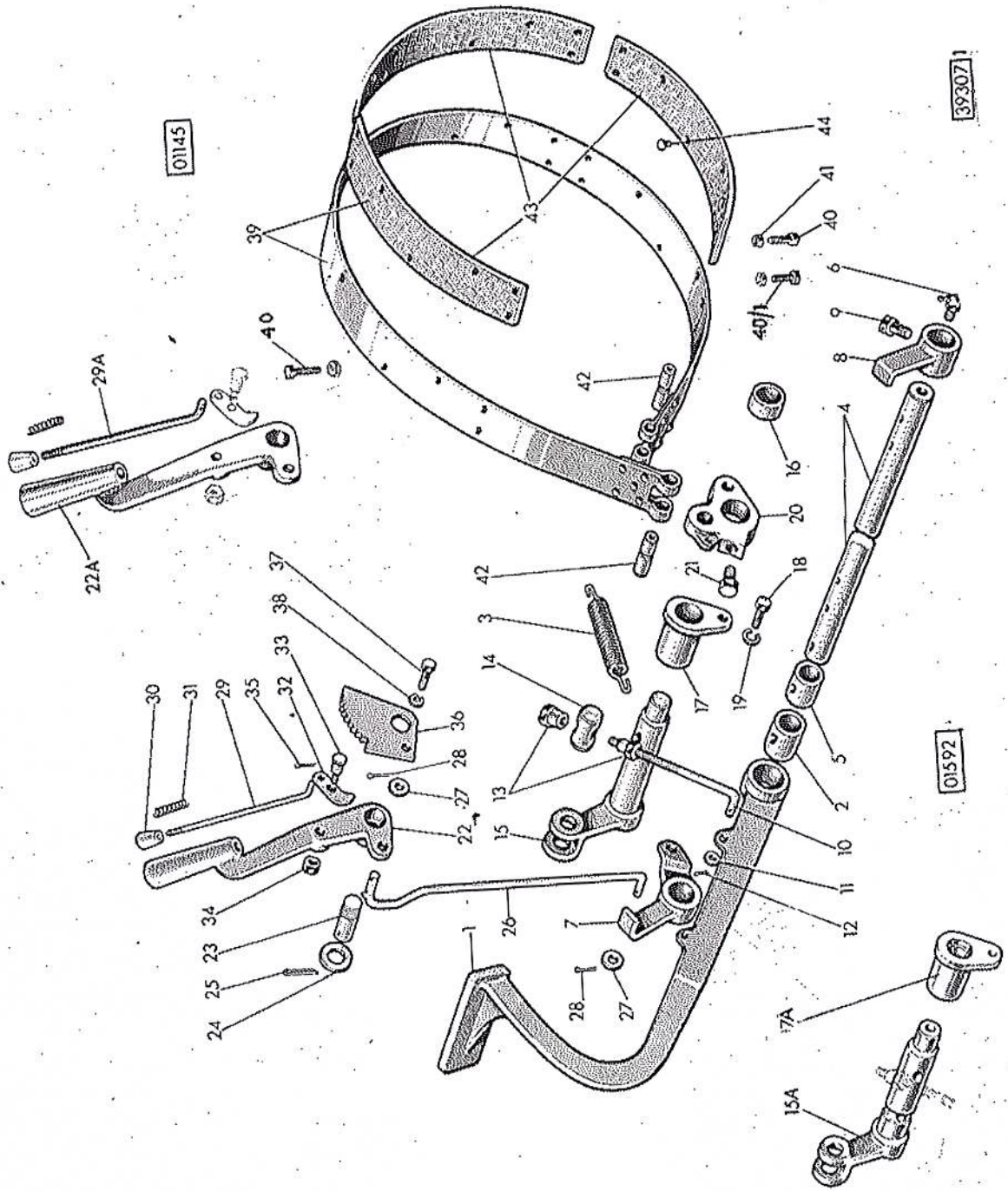
Sgr. 28
(616.100)



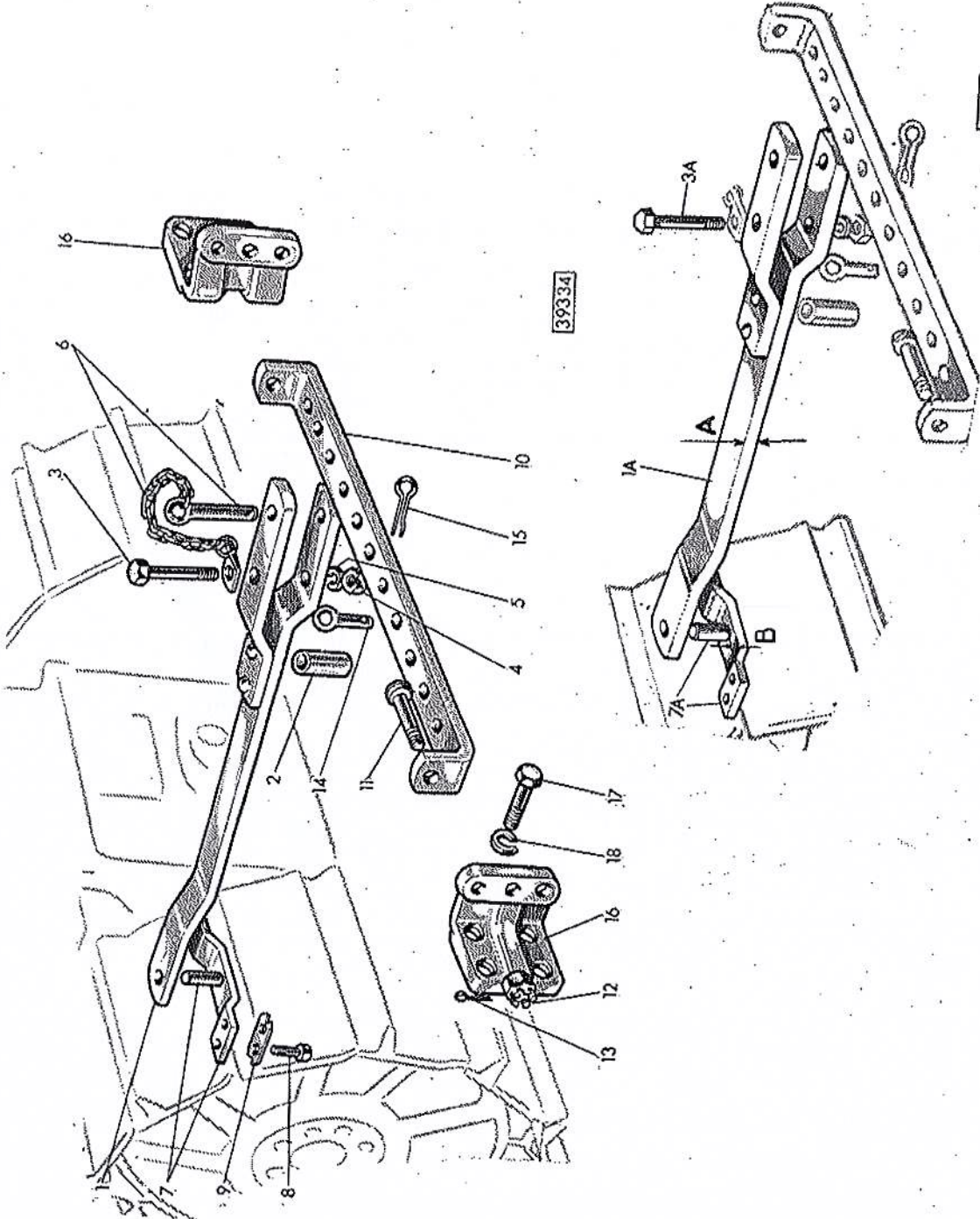
Sgr. 29
(616.100)



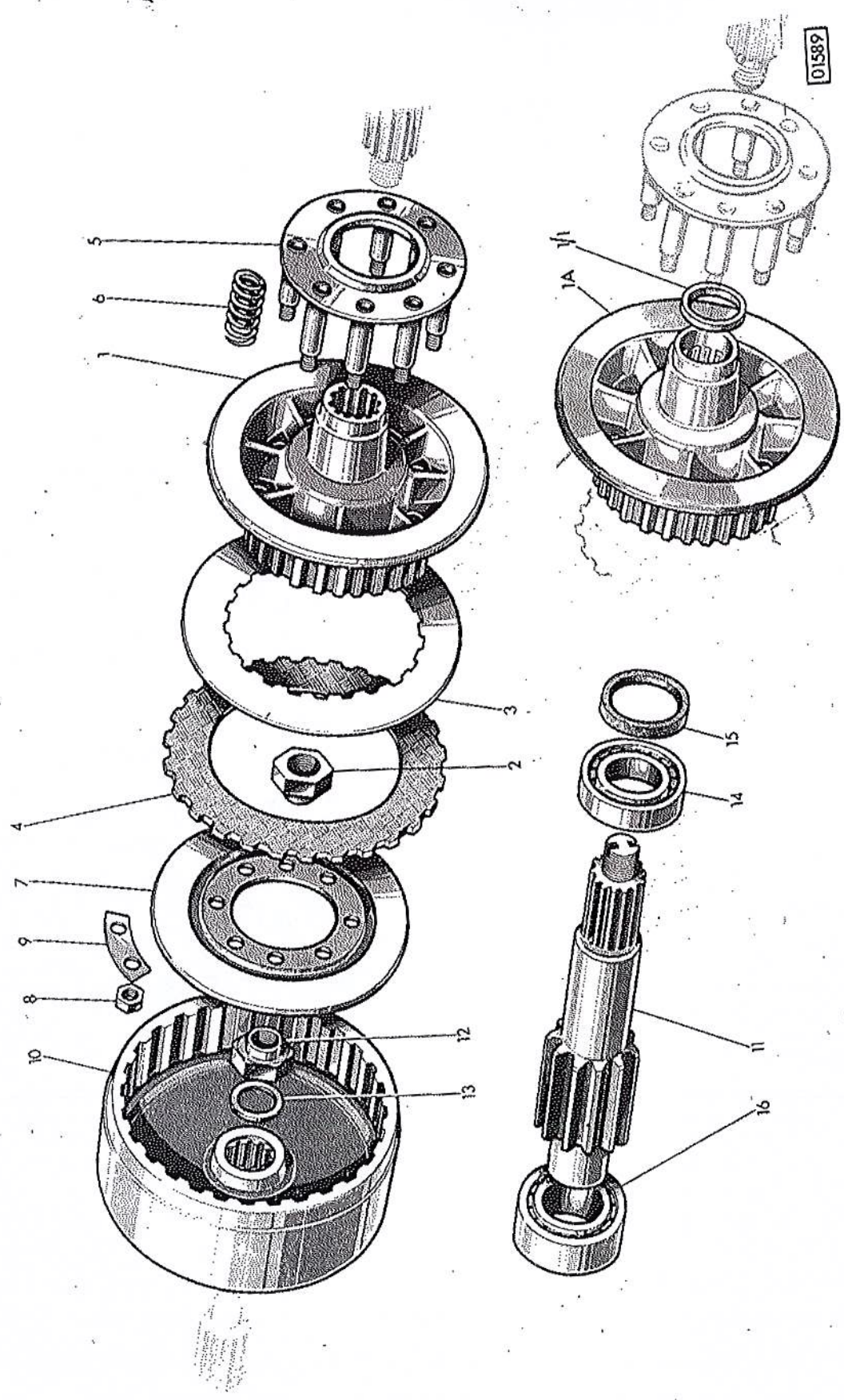
Sgr. 30
(616.100)



Sgr. 31
(616.100)



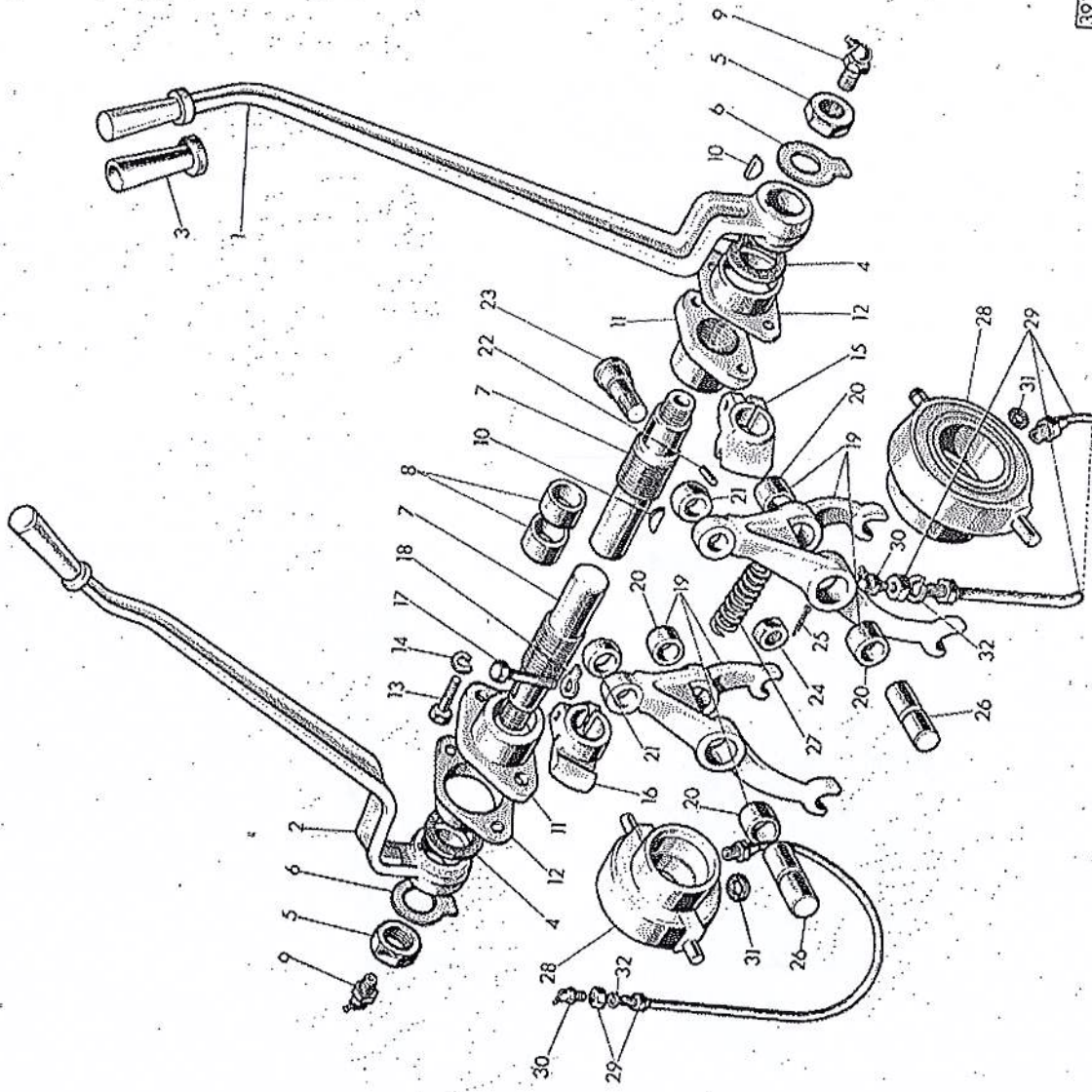
Sgr. 32
(616.100)



01589

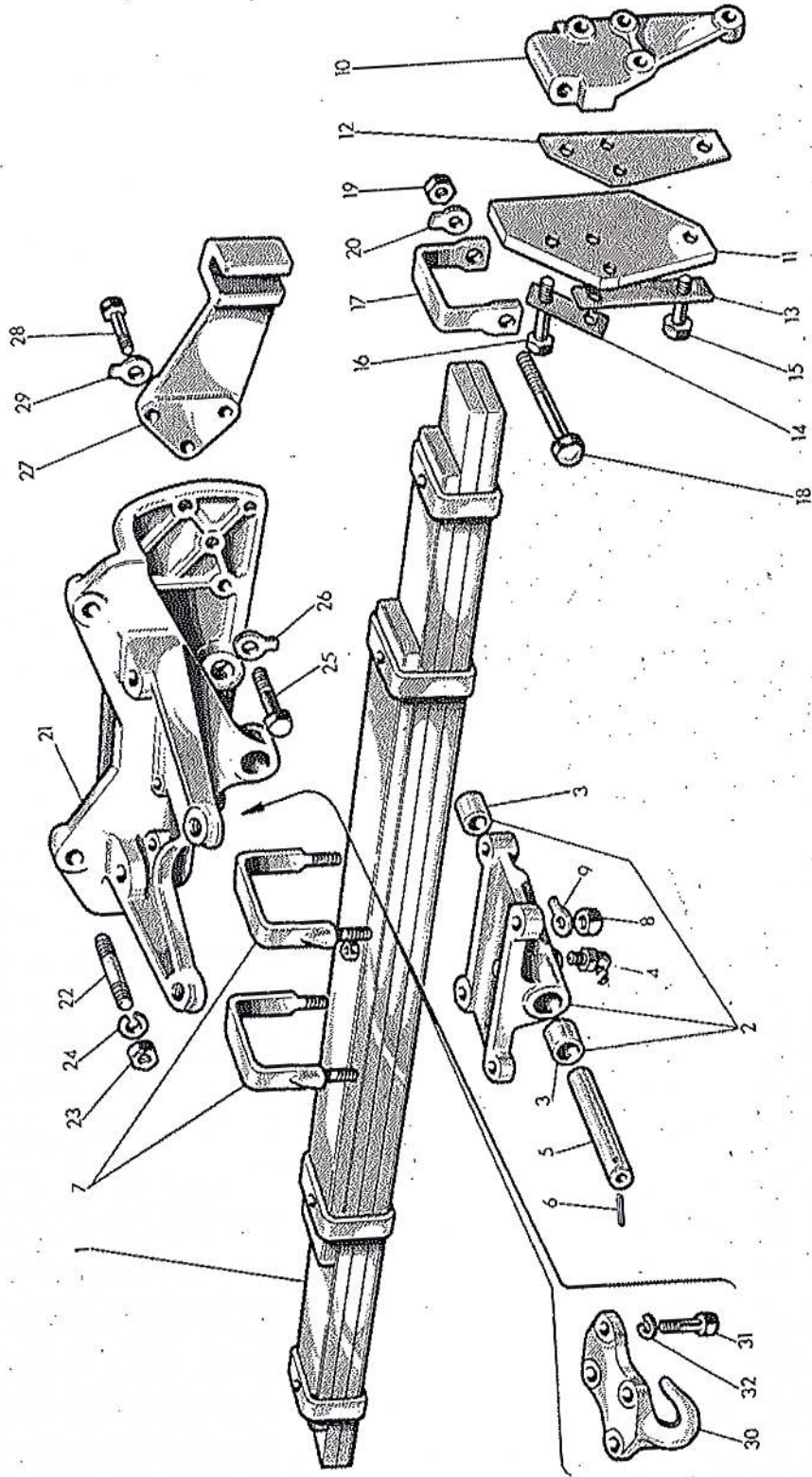
39305

Sgr. 33
(616.100)



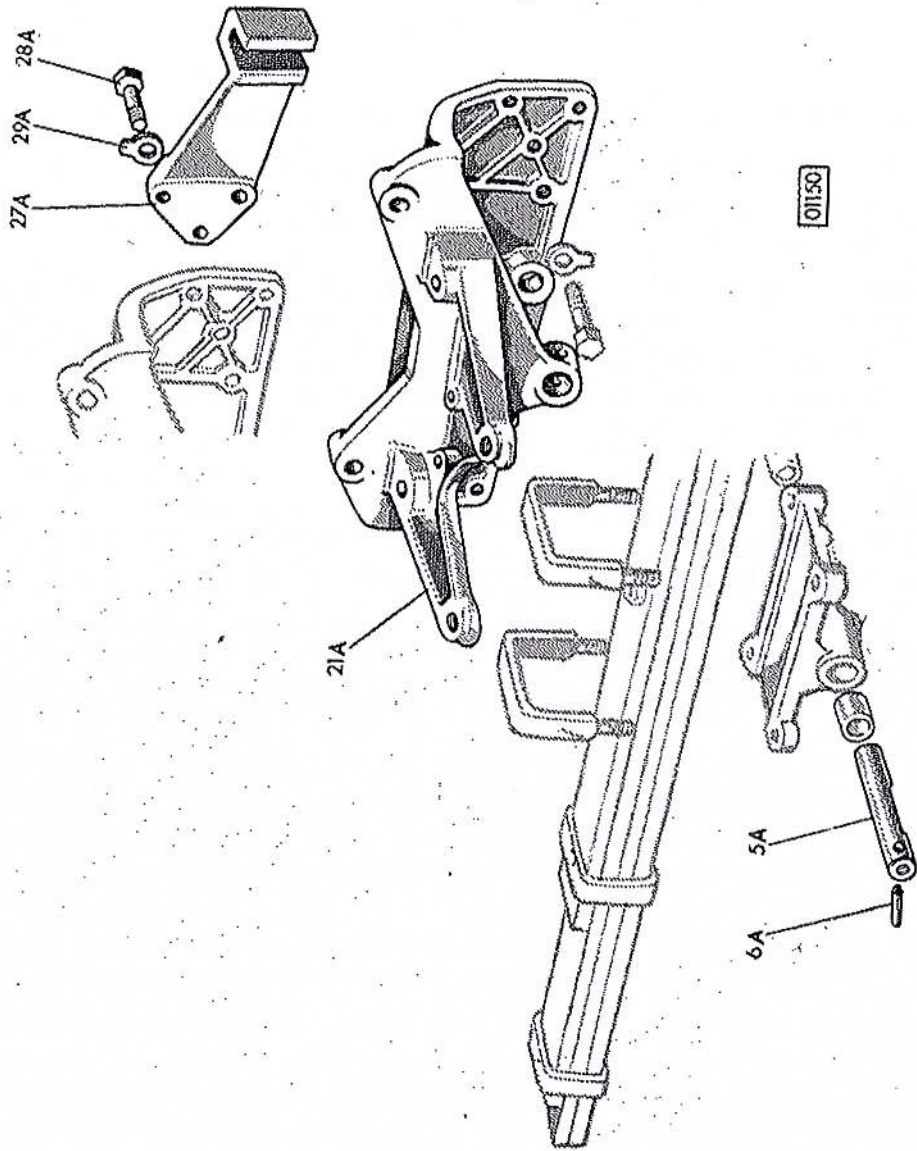
39312

Sgt. 34
(616.100)

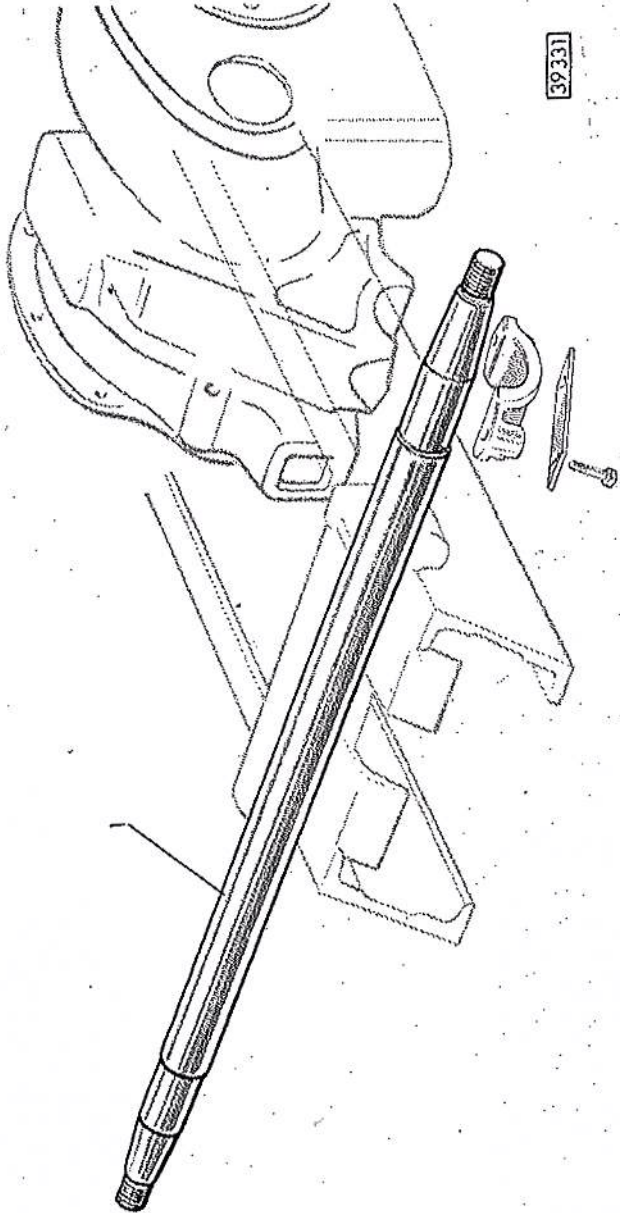


39302

Sgr. 34
(616.100)

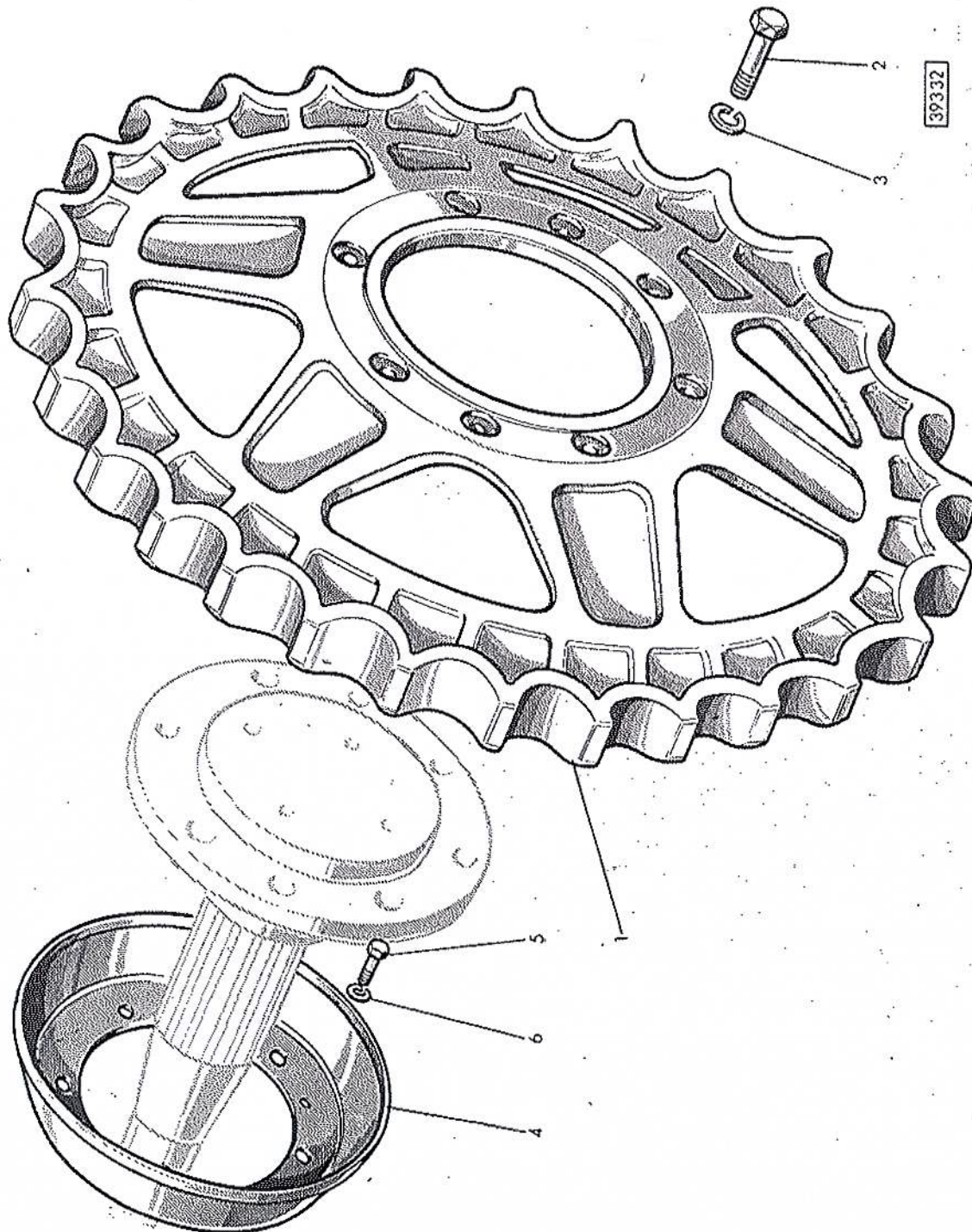


Sgr. 35
(616.100)



39331

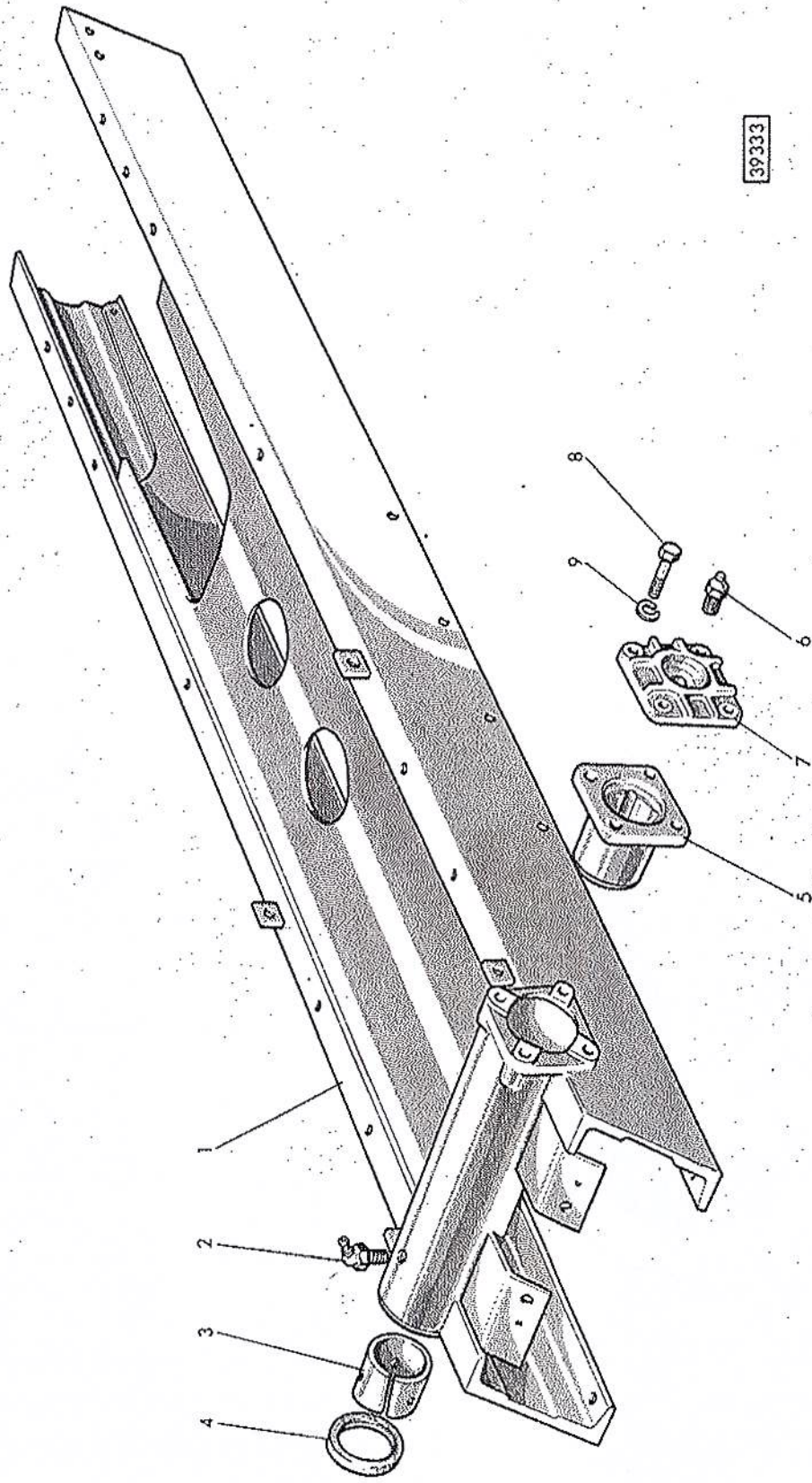
Sgr. 36
(616.100)



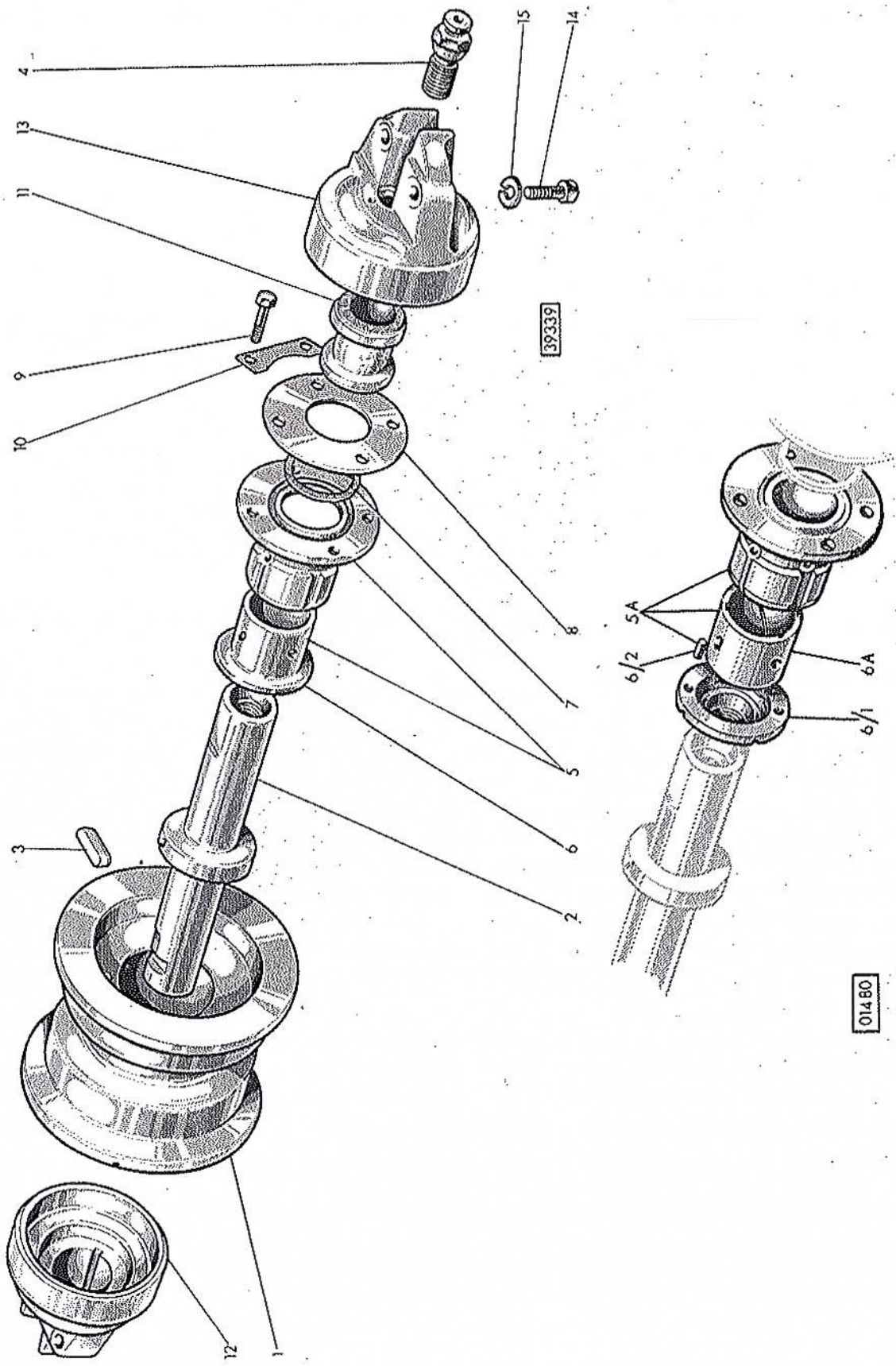
39332

Sgr. 37
(616.100)

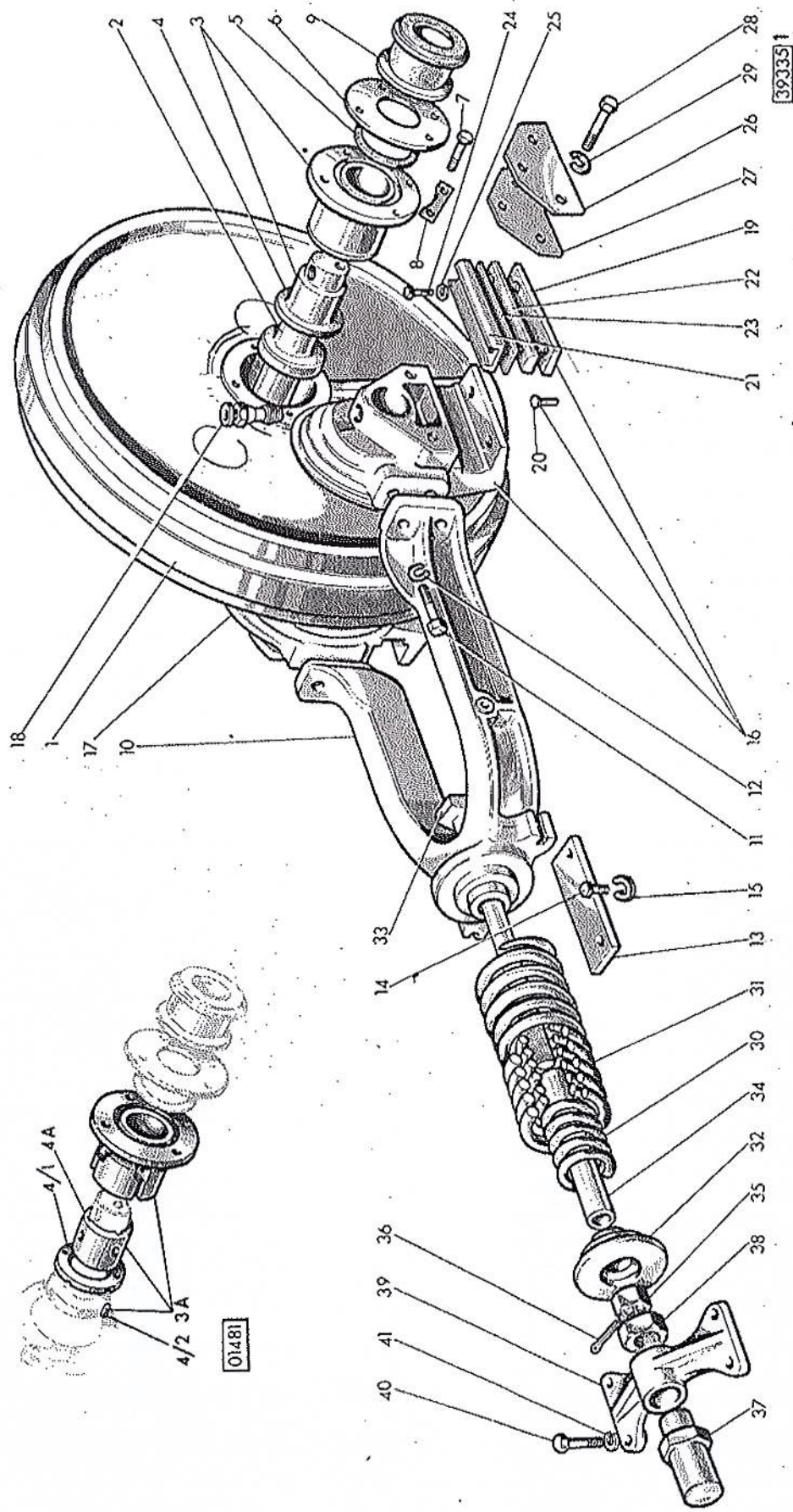
39333



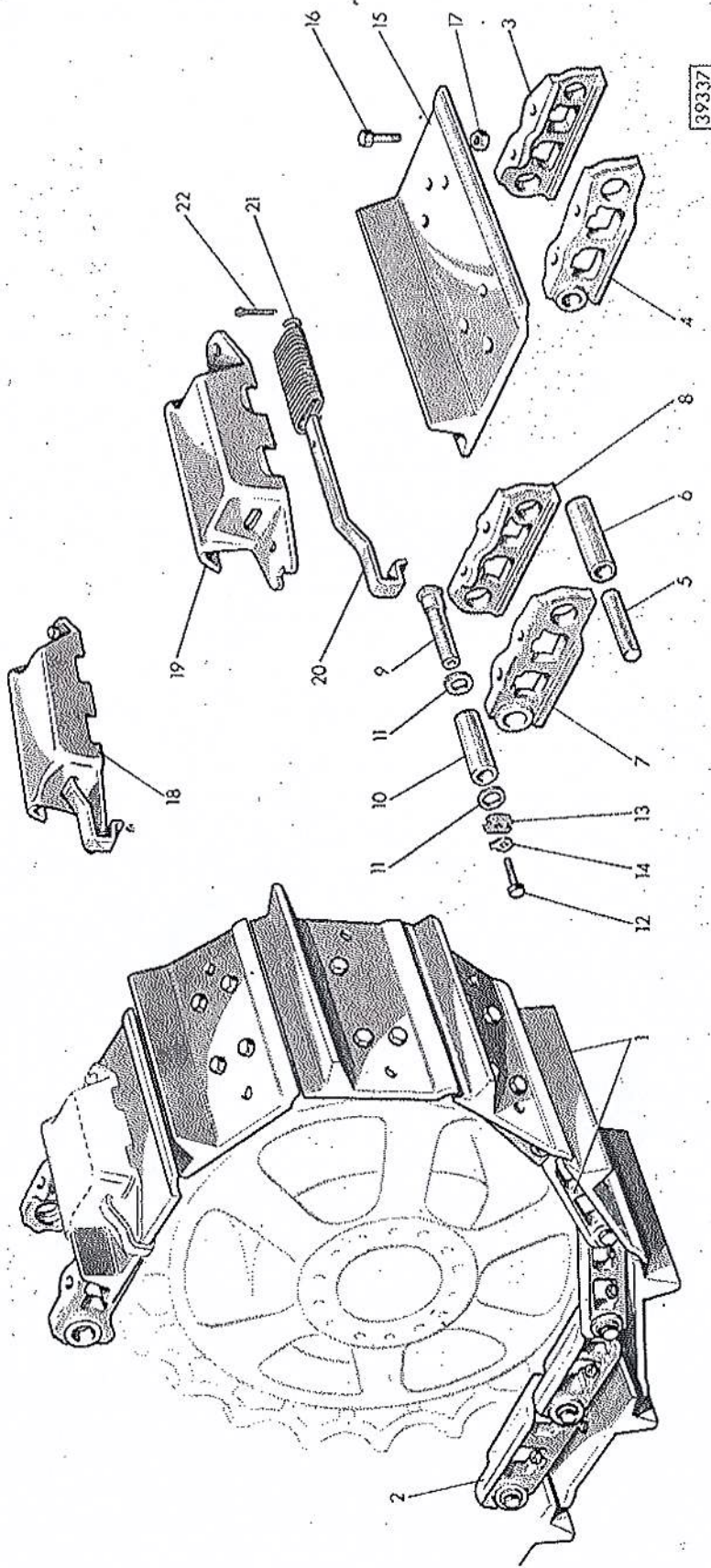
Sgr. 38
(616.100)



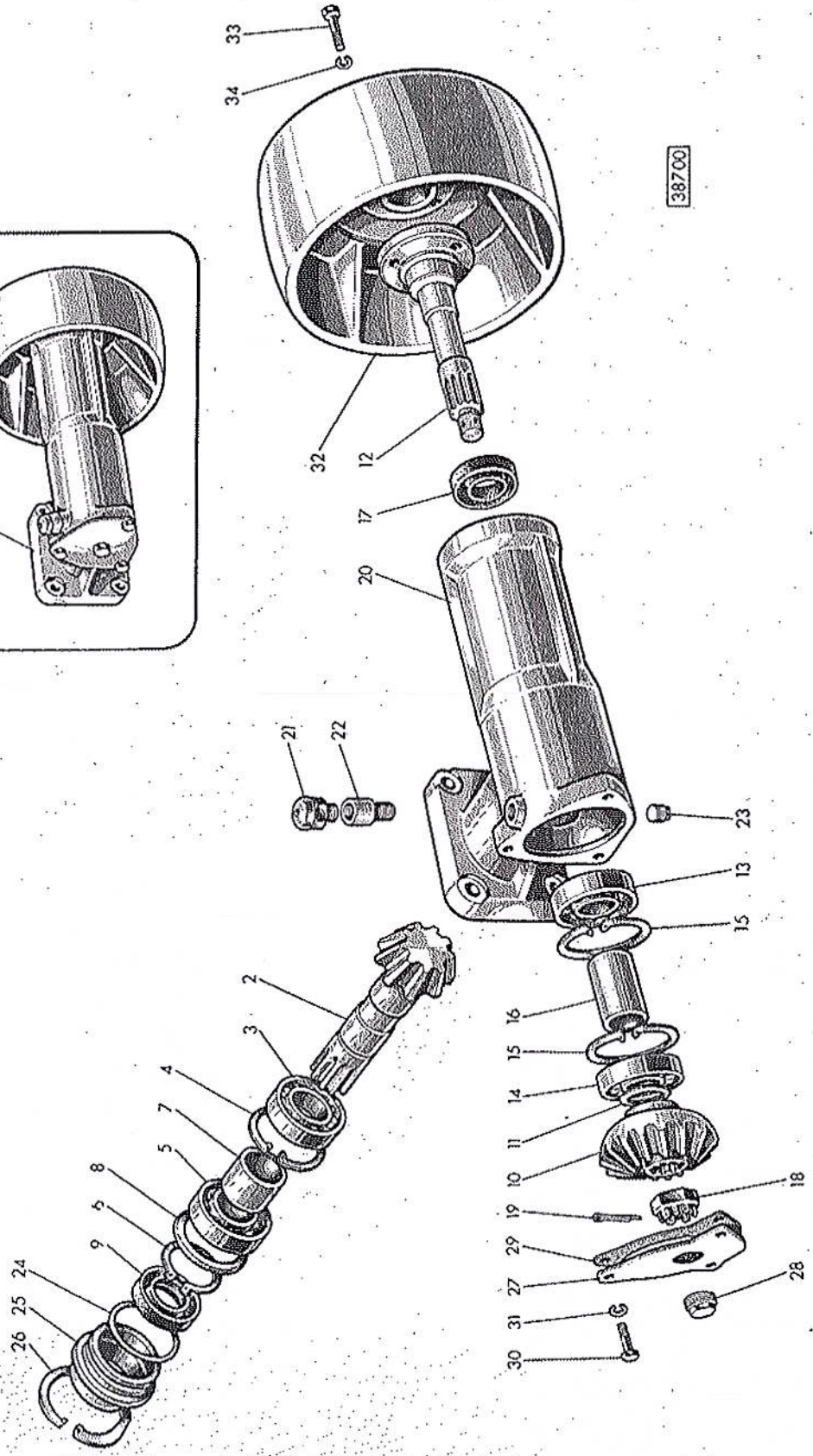
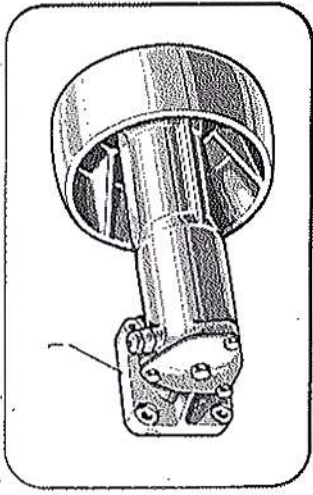
Sgr. 39
(616.100)



Sgr. 40
(616.100)

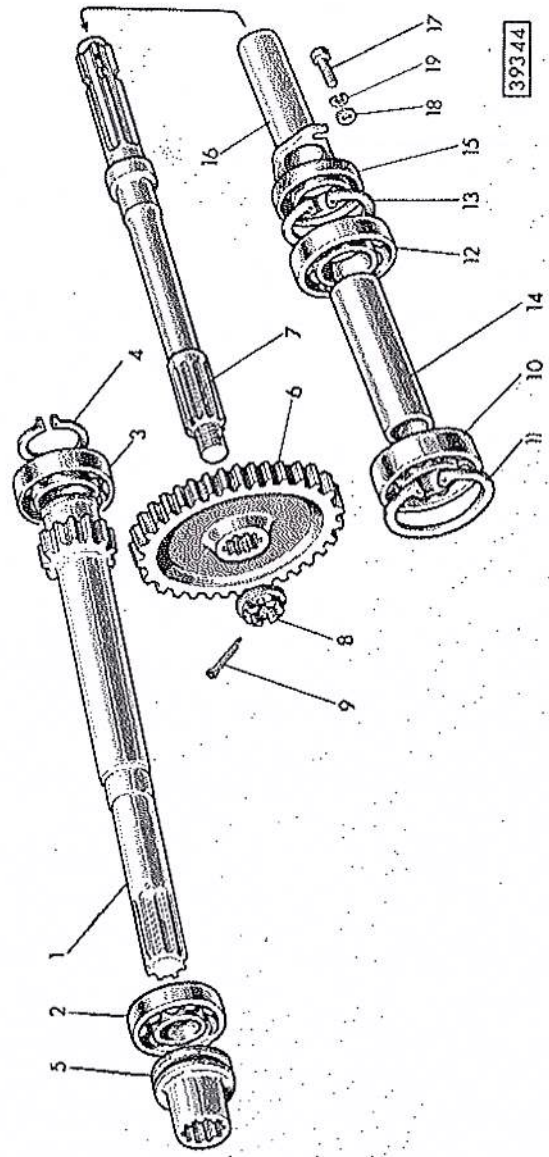


Sgr. 41
(616.100)

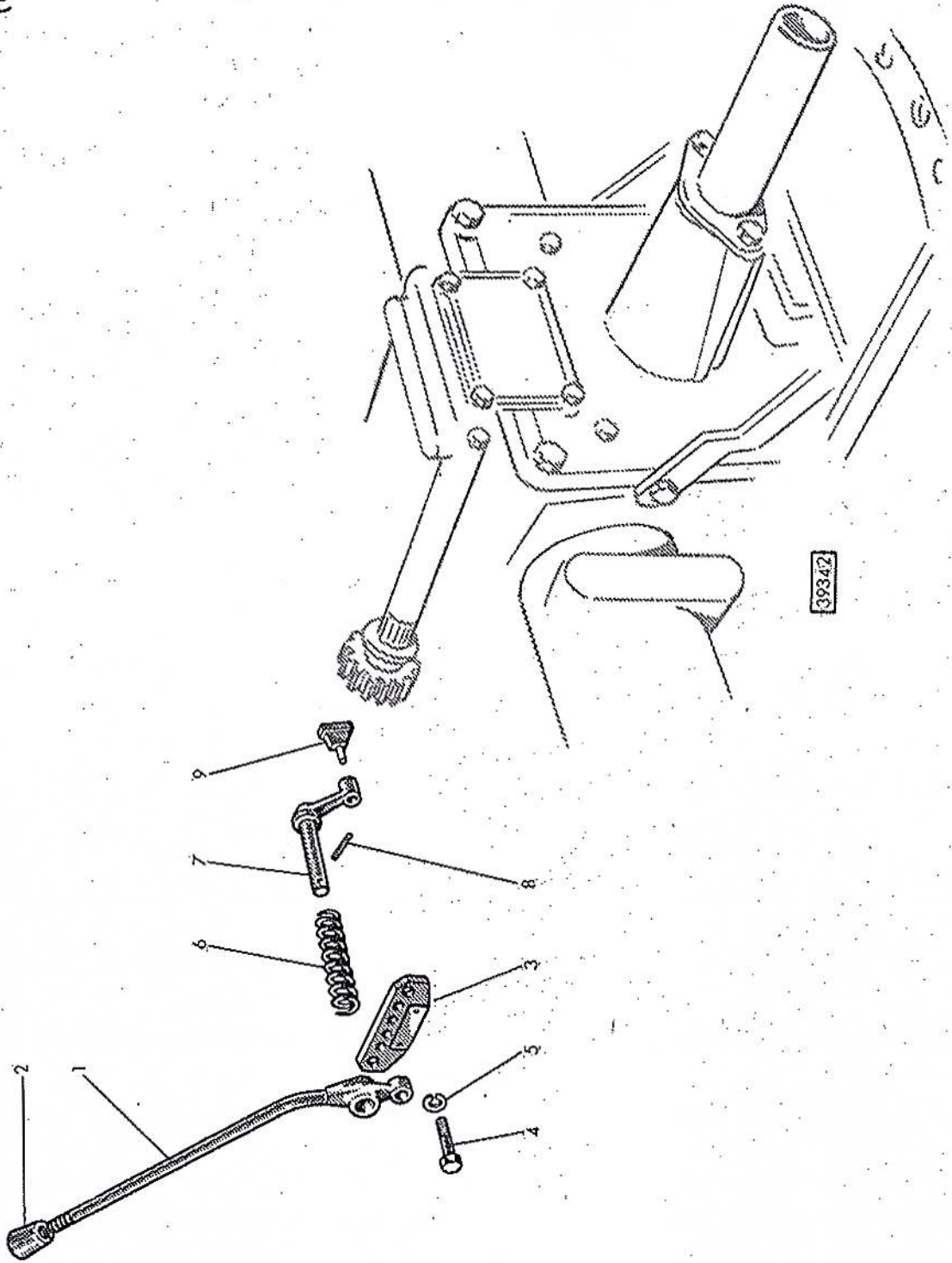


38700

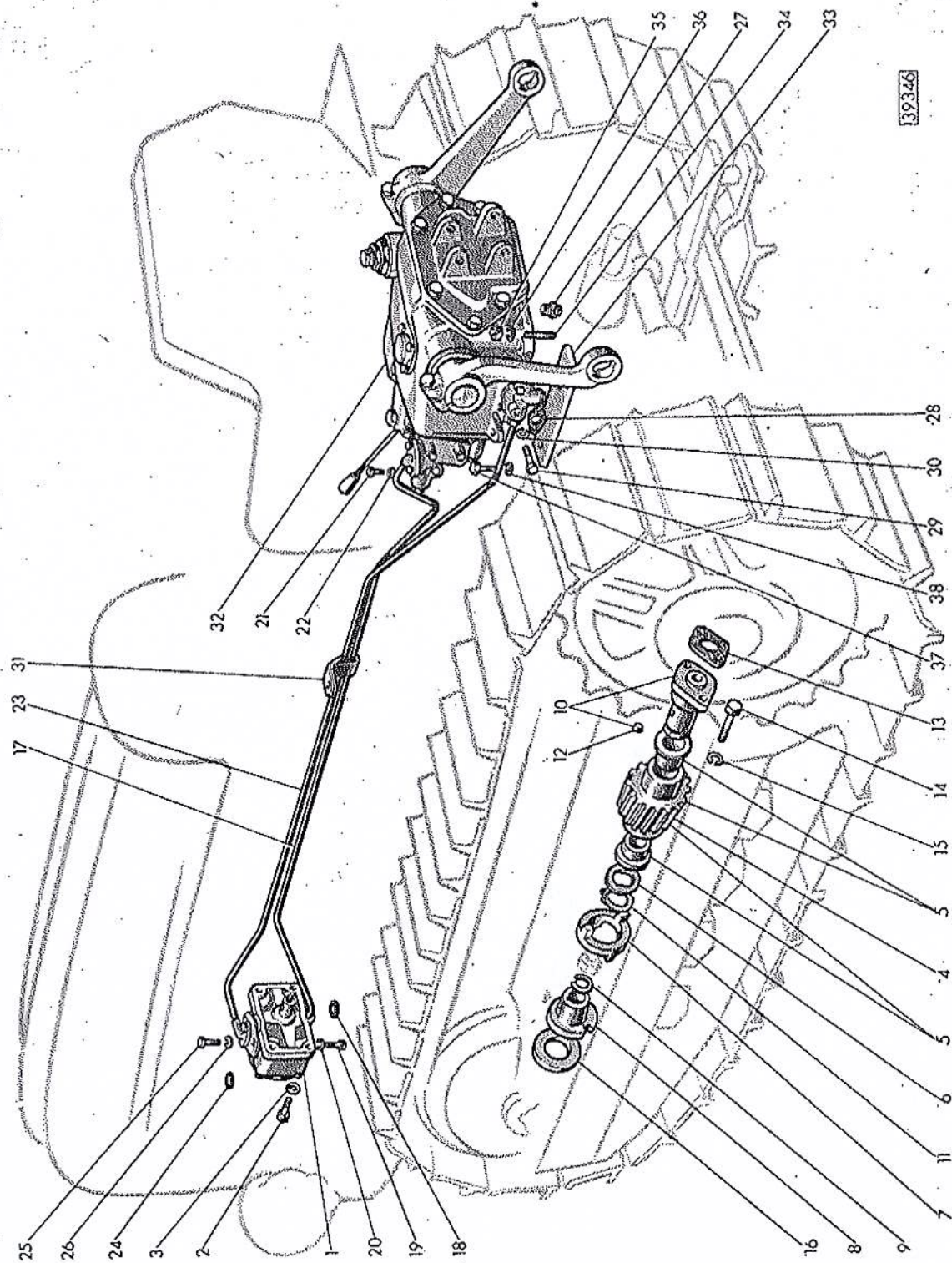
Sgr. 42
(616.100)



Sgr. 43
(616.100)

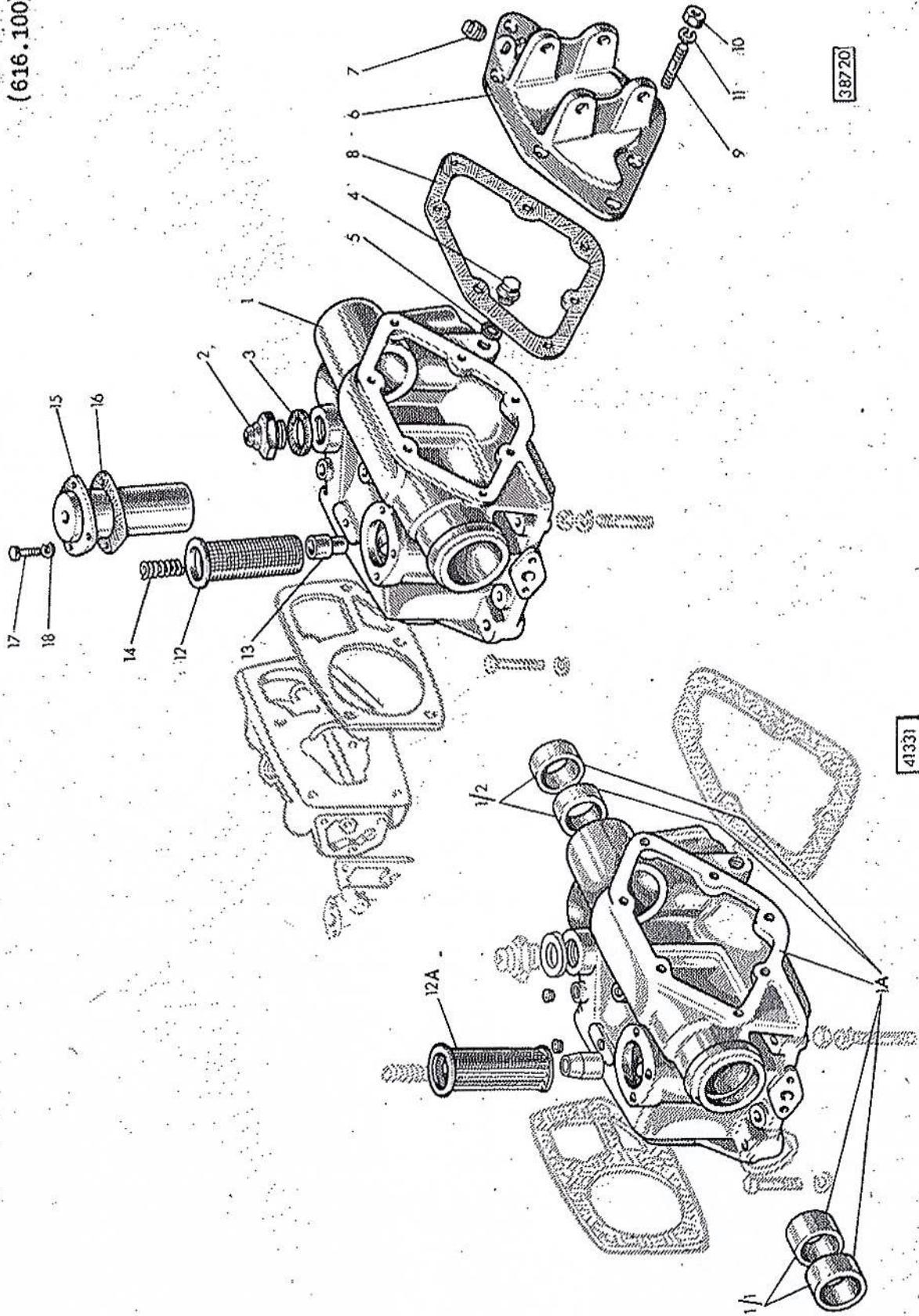


Sgr. 44
(616.100)



39346

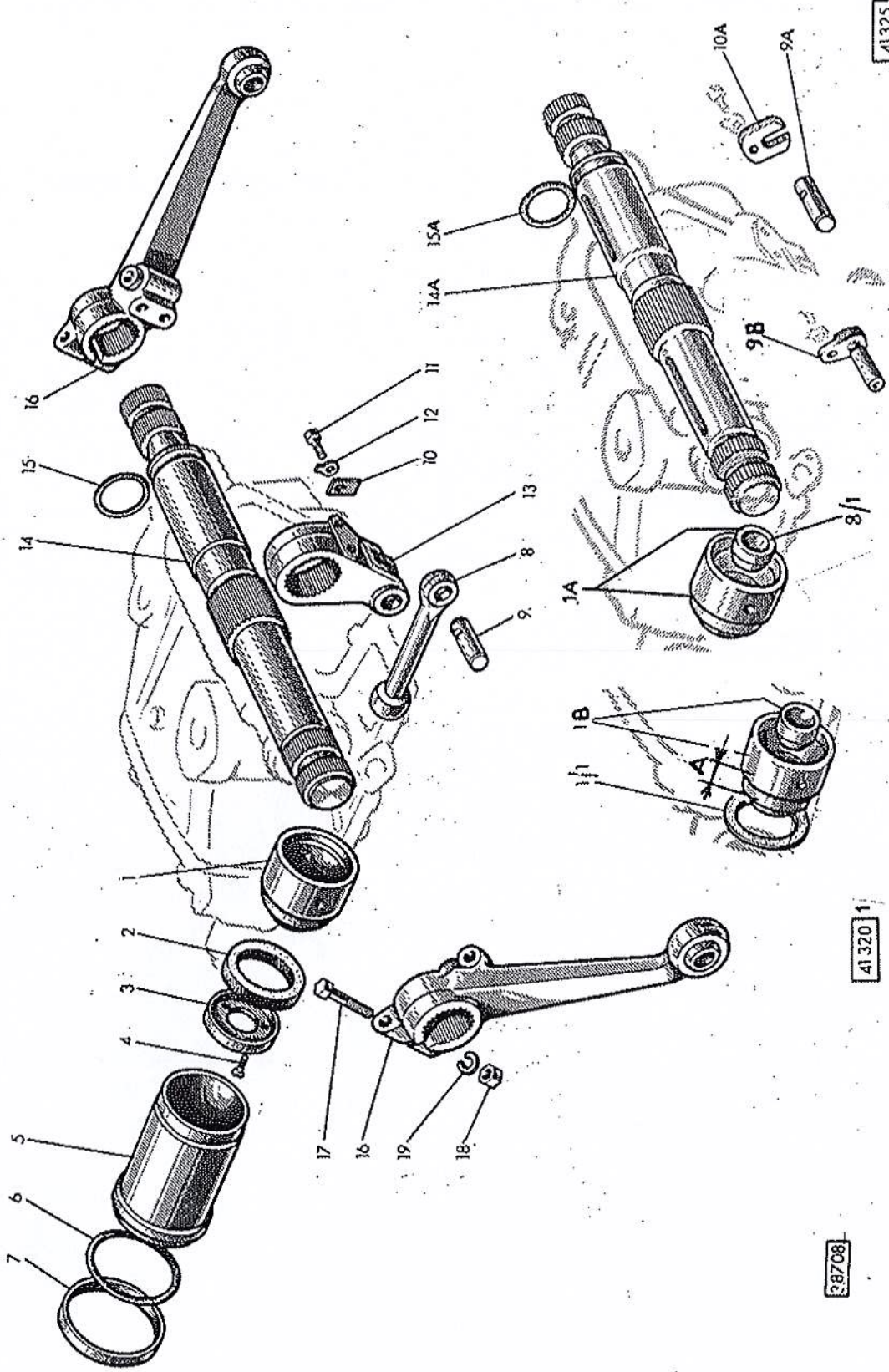
Sgr. 45
(616.100)



38720

41331

Sgr. 46
(616.100)



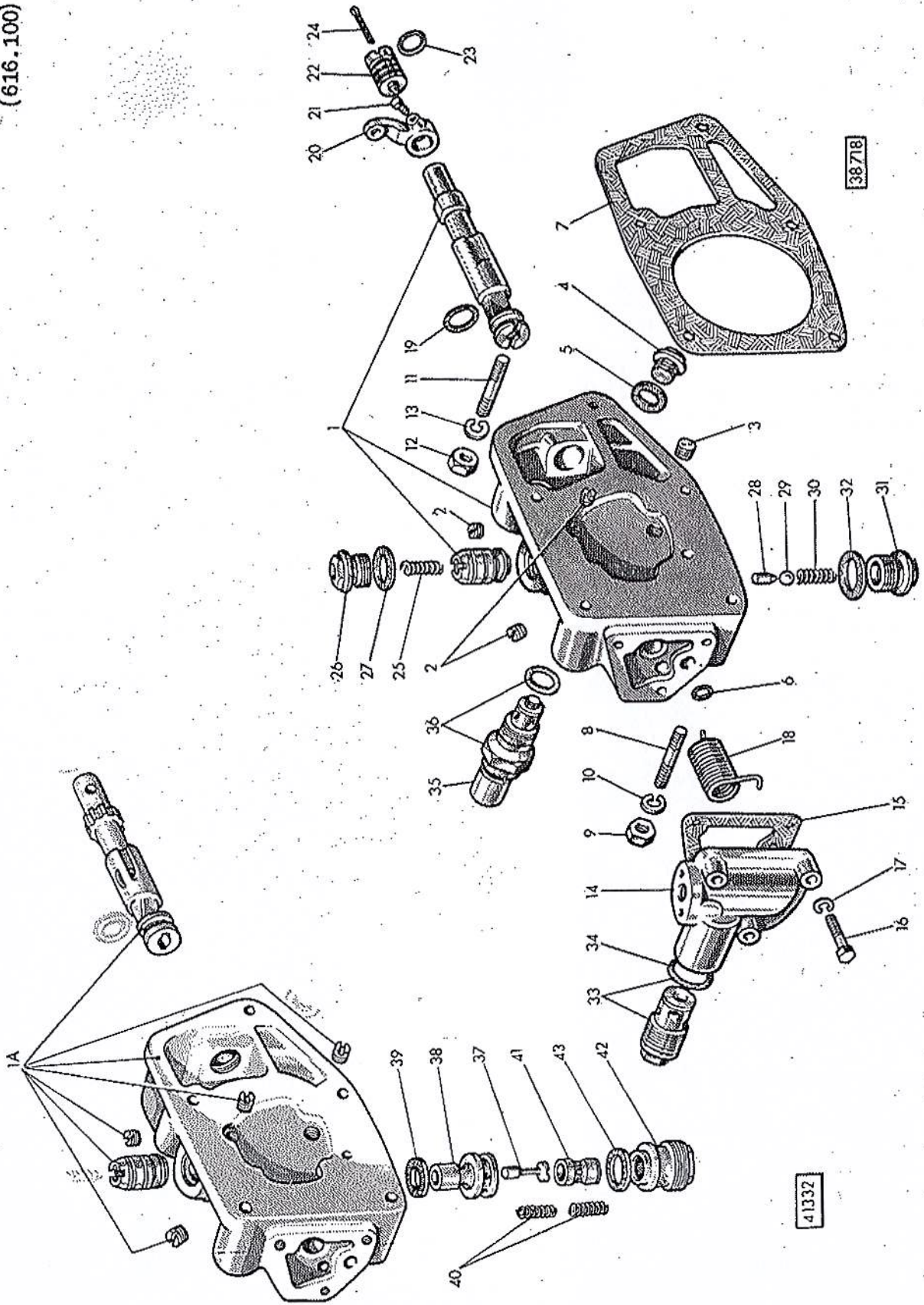
38708

41320

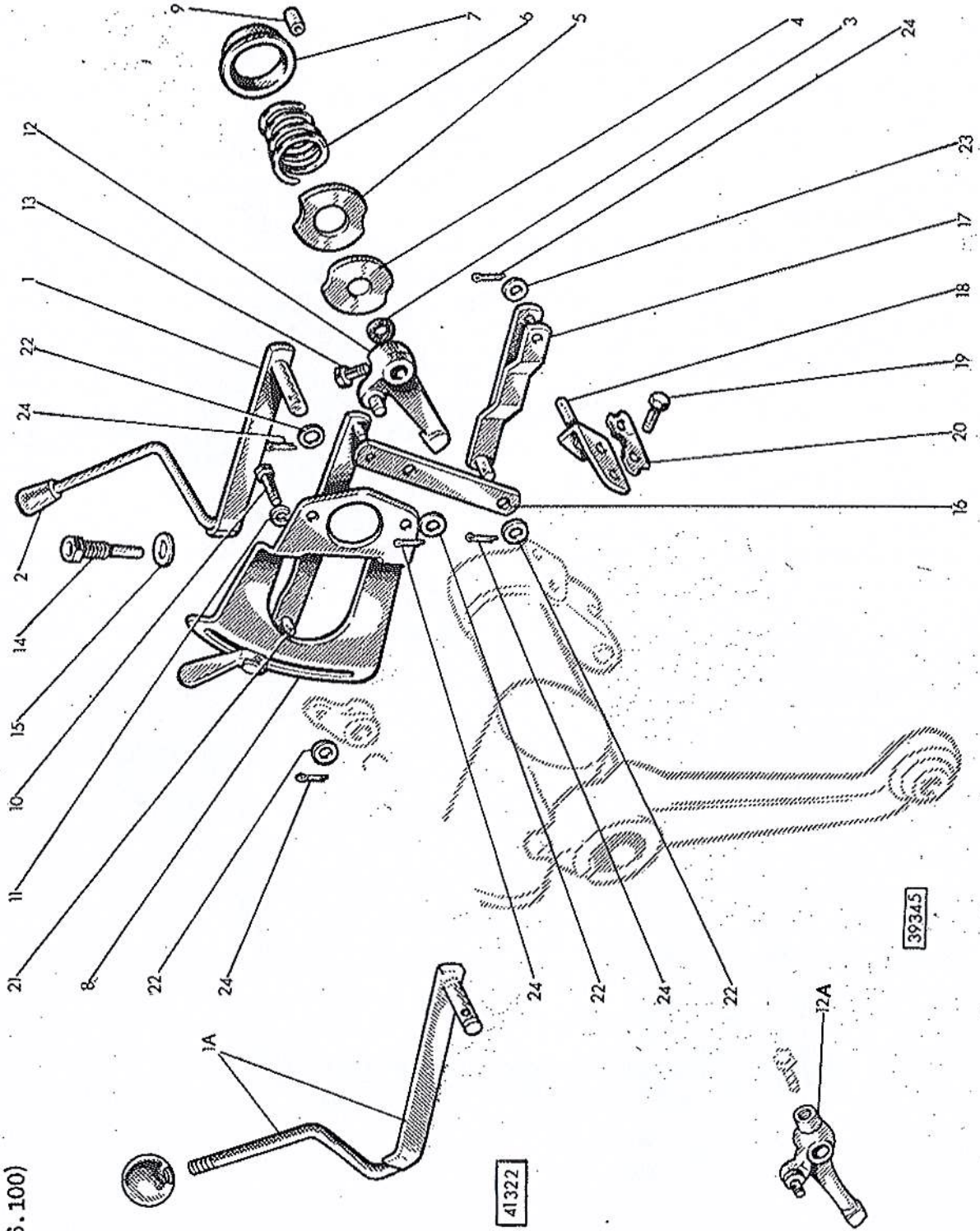
41325

Sgr. 47

(616.100)



Sgr. 48
(616.100)



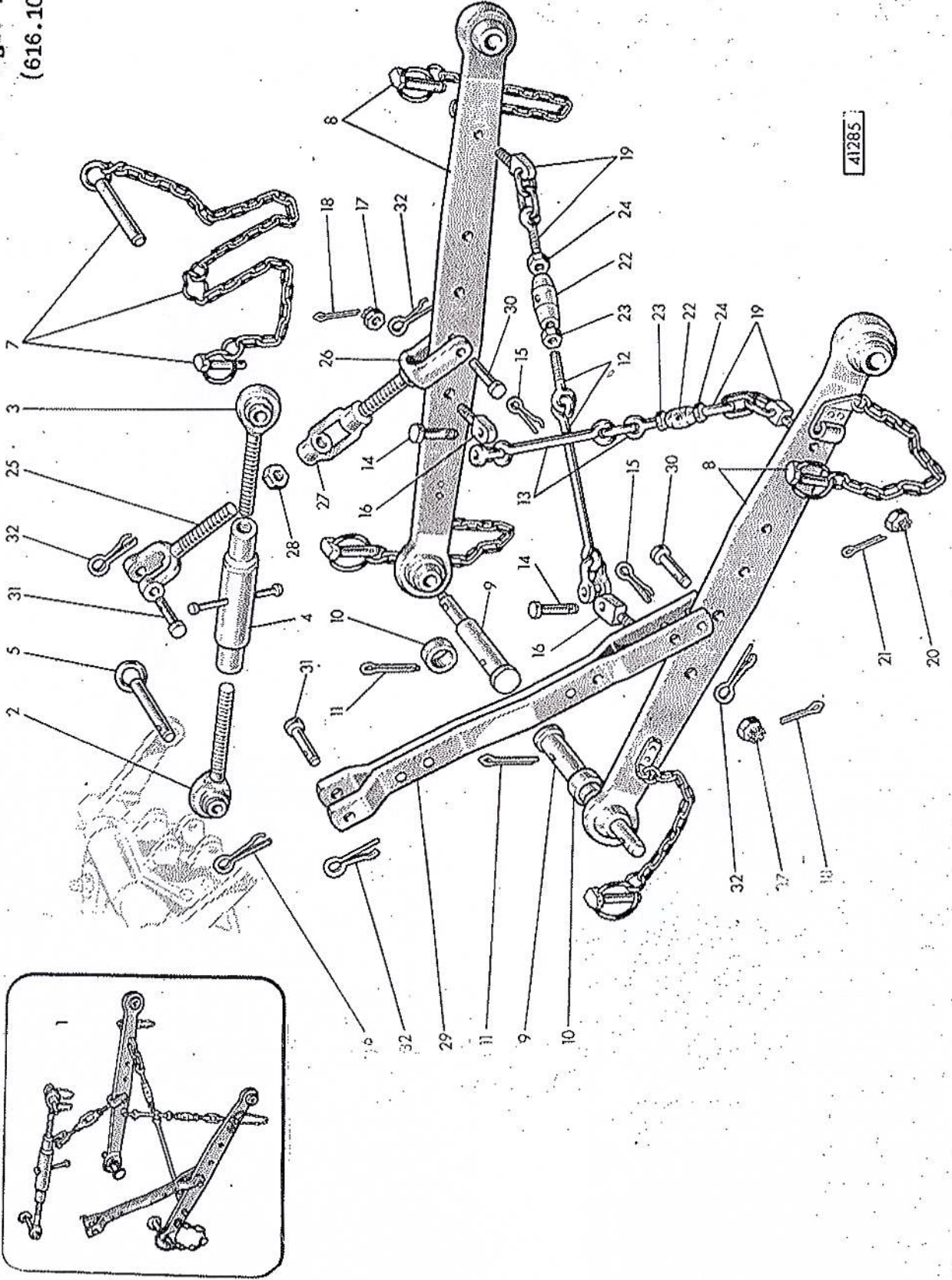
41322

39345



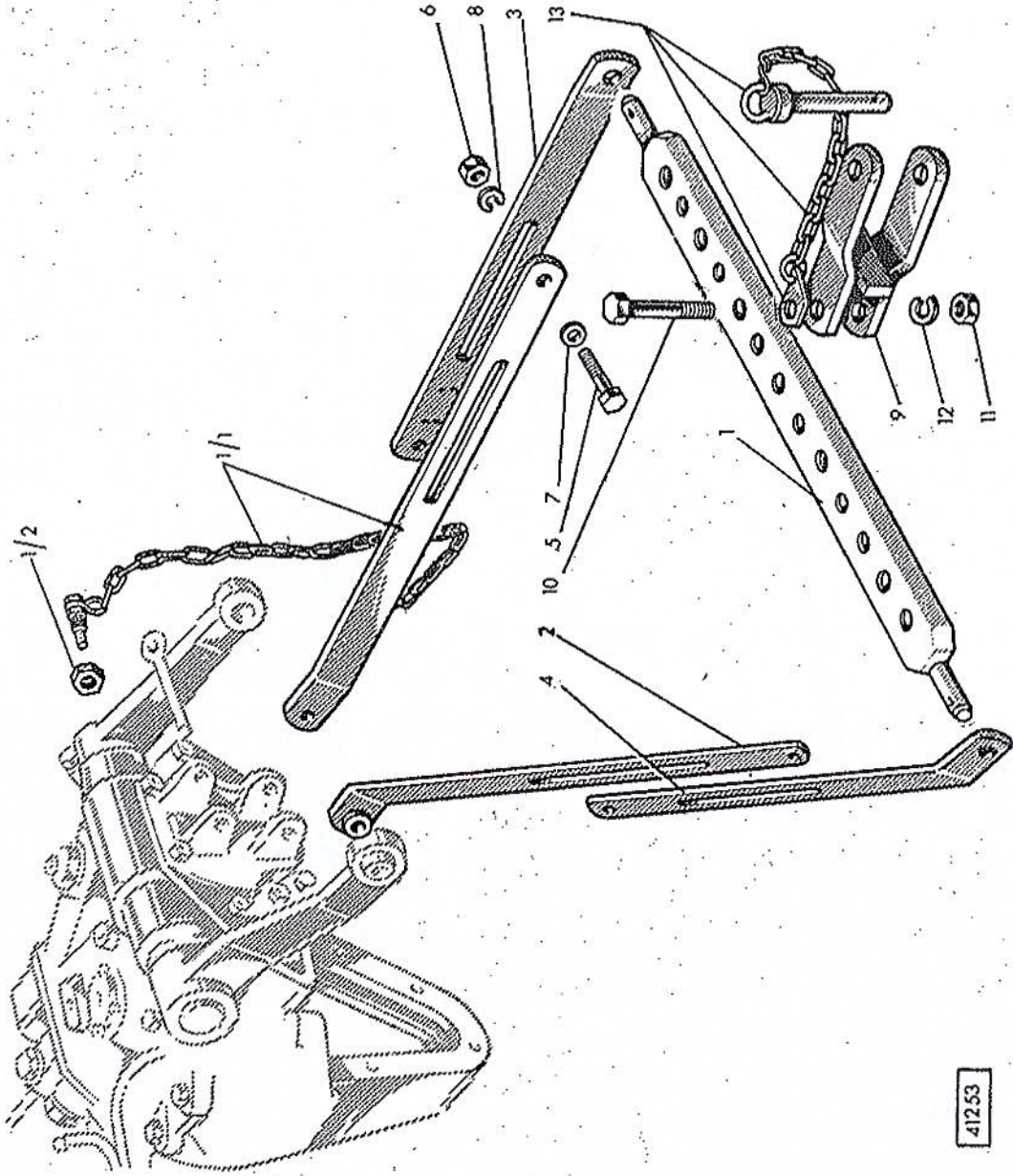
Sgr. 49

(616.100)



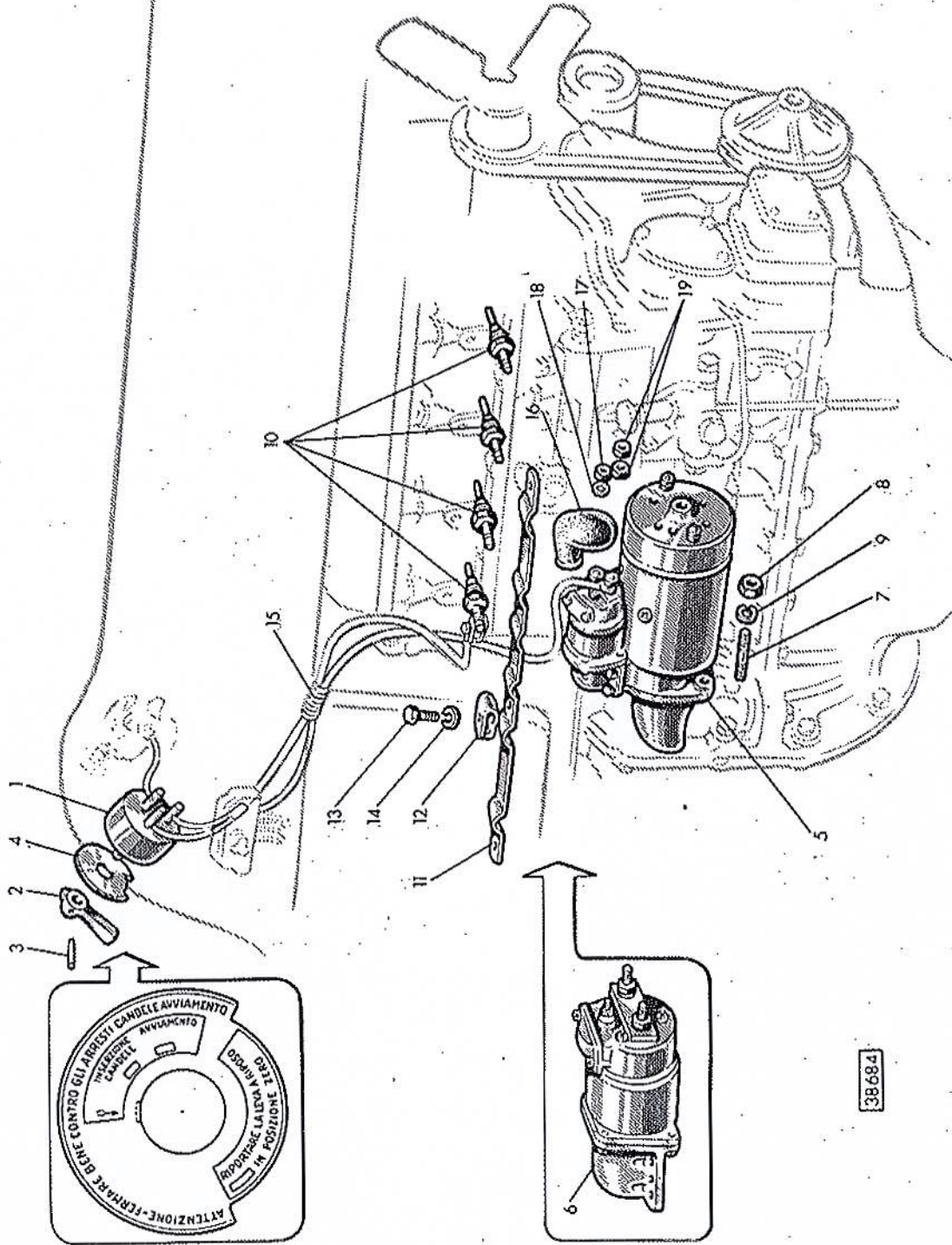
41285

Sgr. 49 /1
(616.100)



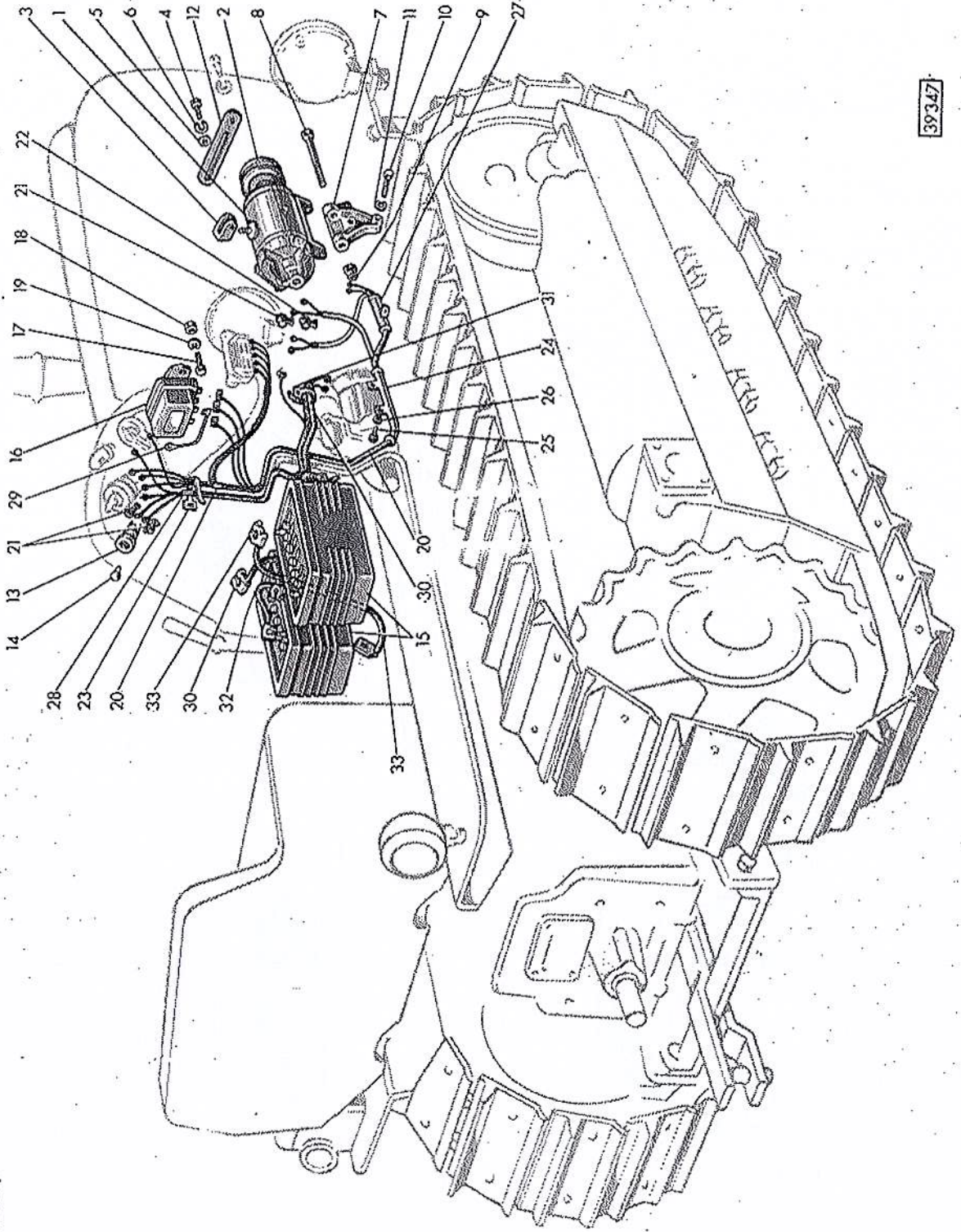
41253

Sgr. 50
(616.100)



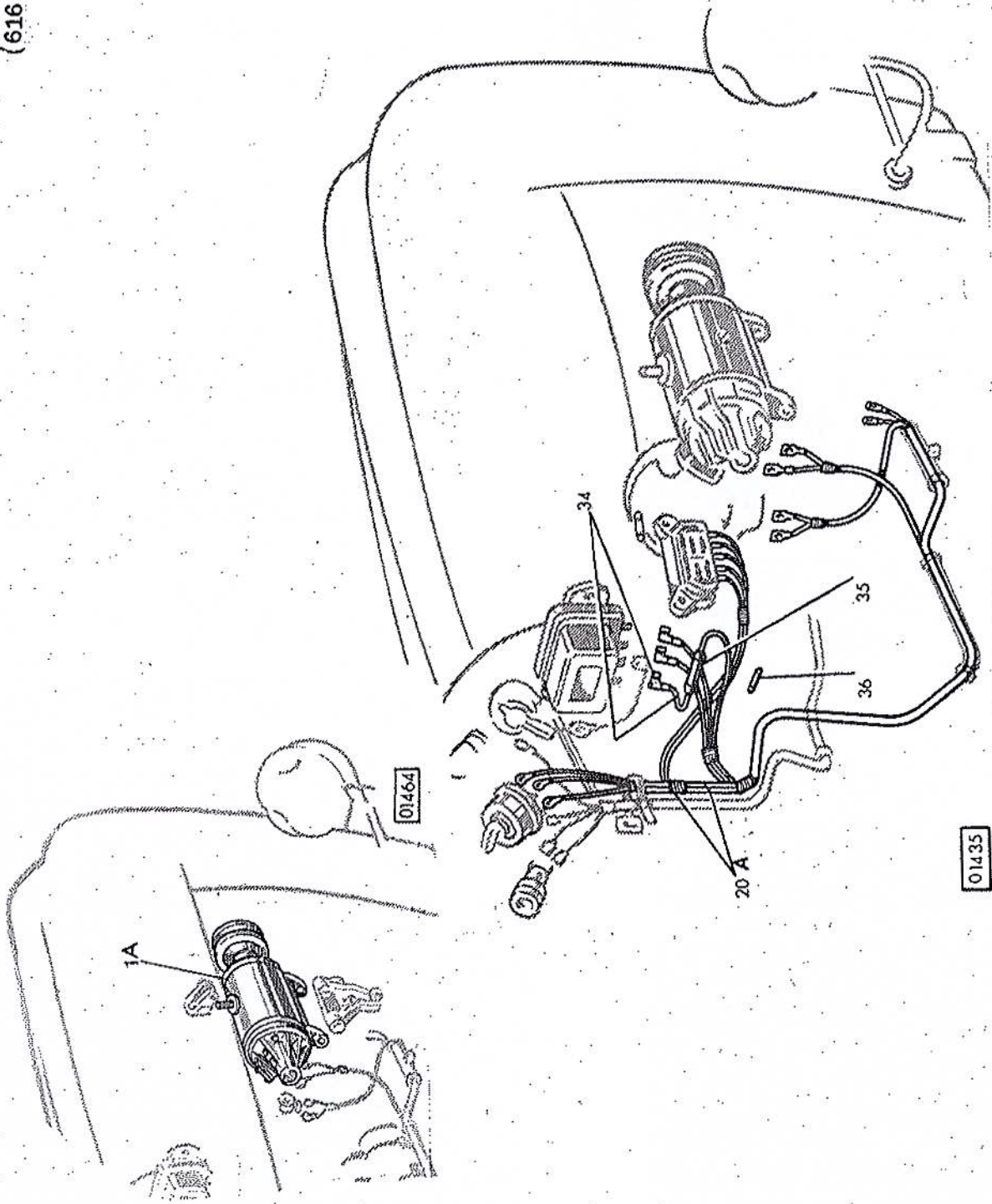
38684

Sgr. 51
(616.100)

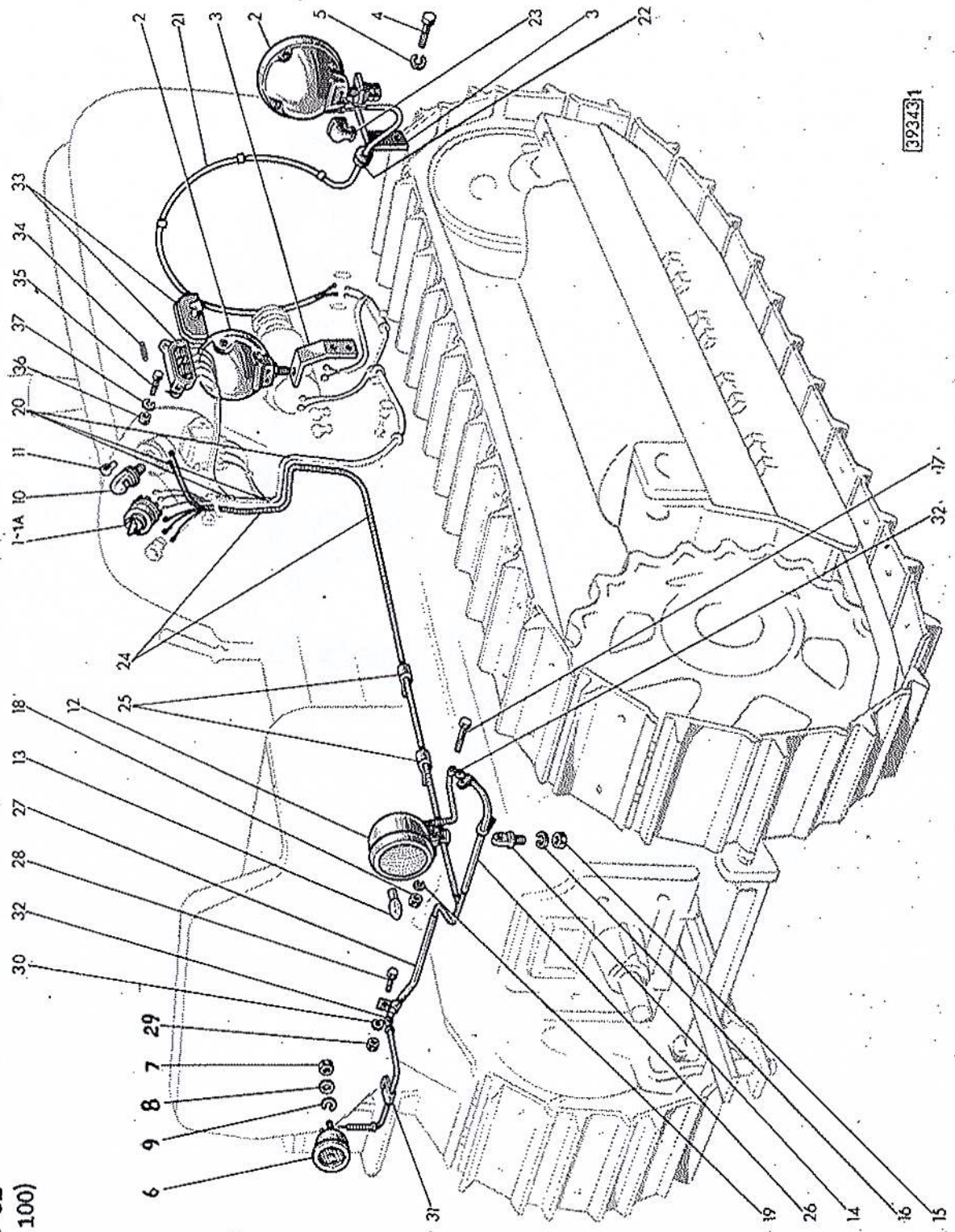


39347

Sgr. 51
(616.100)

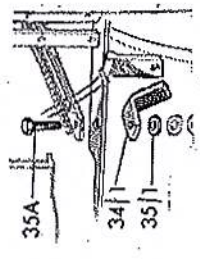
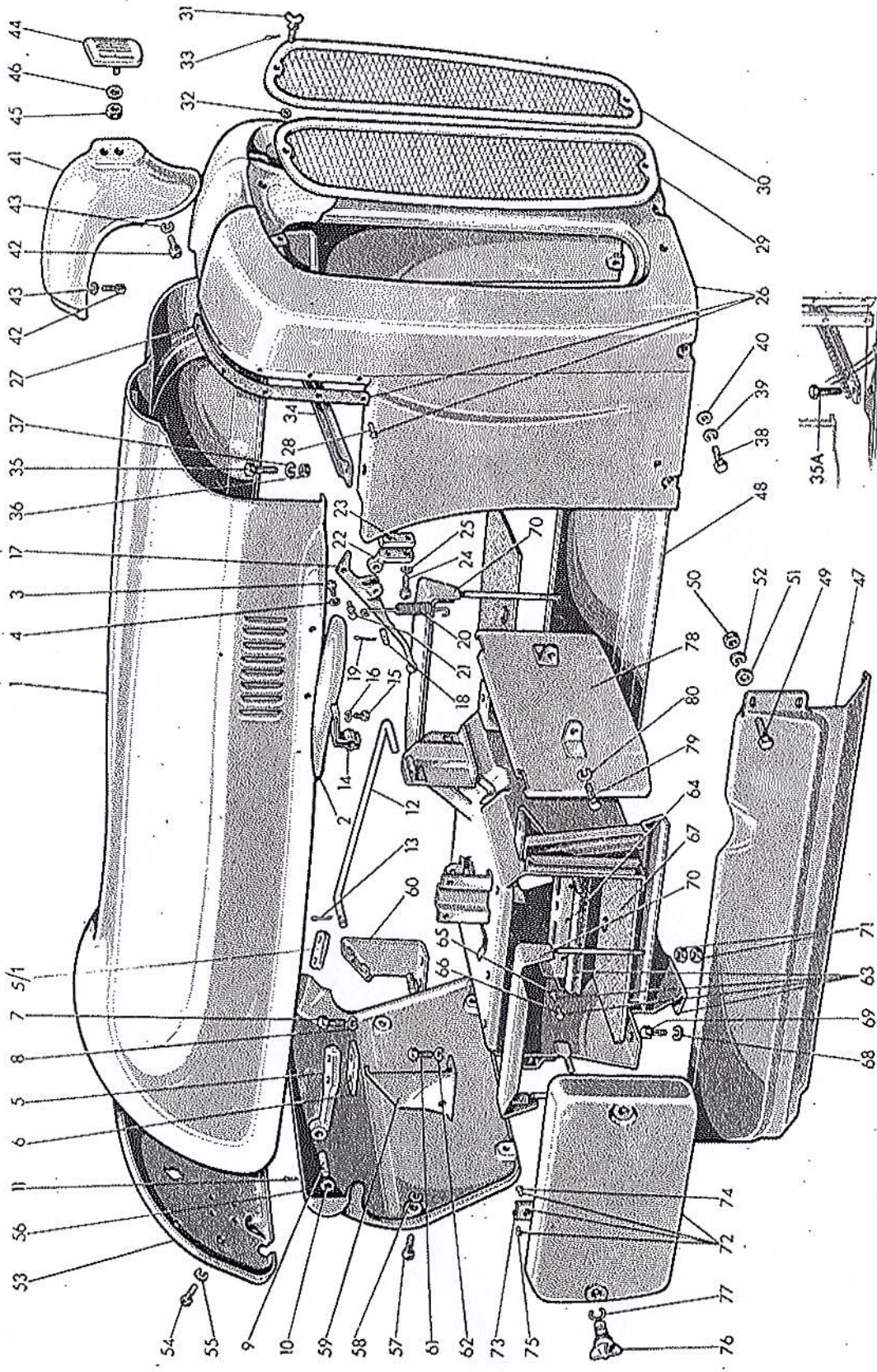


Sgr. 52
(616.100)



393431

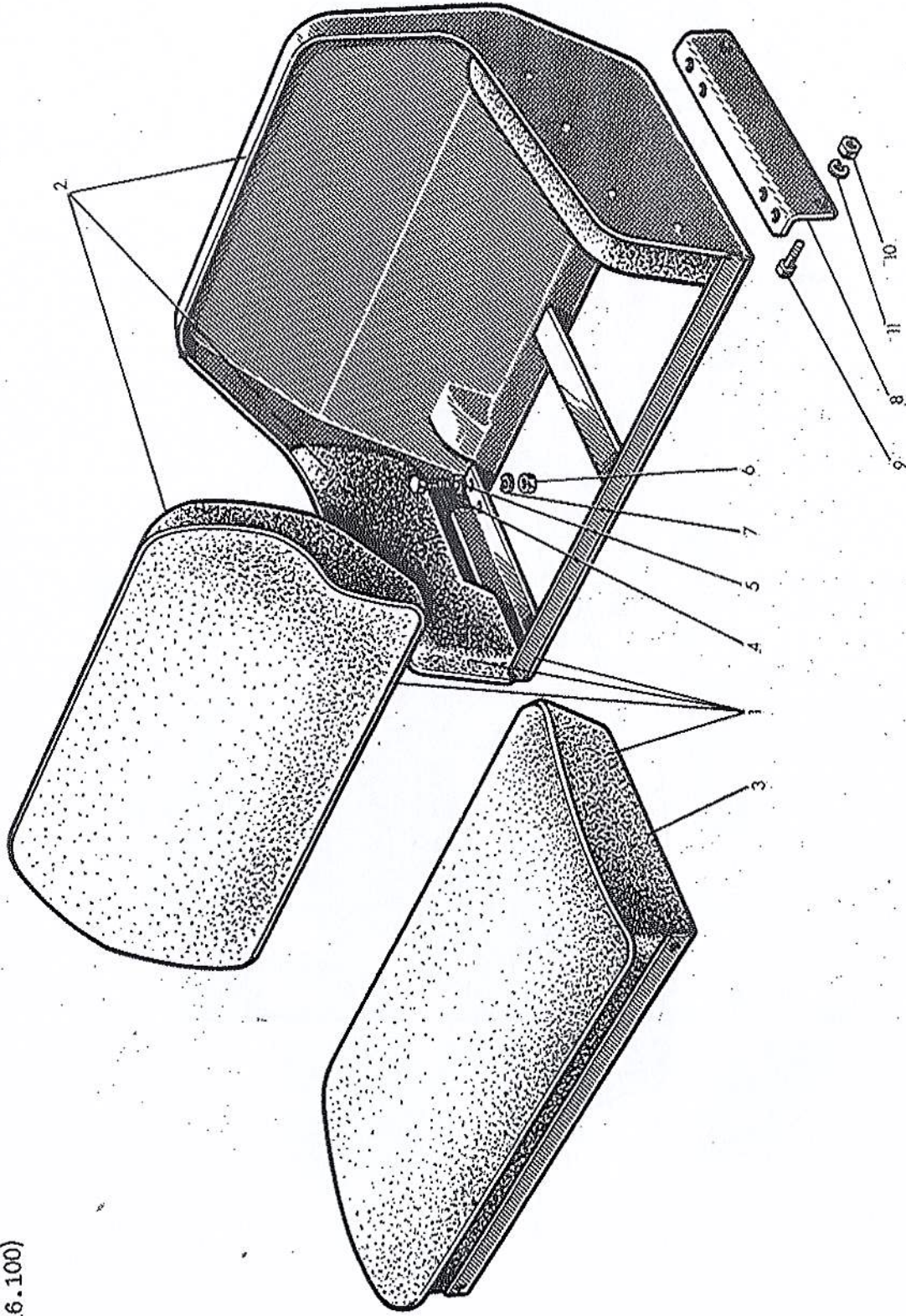
Sgr. 53
(616.100)



01141

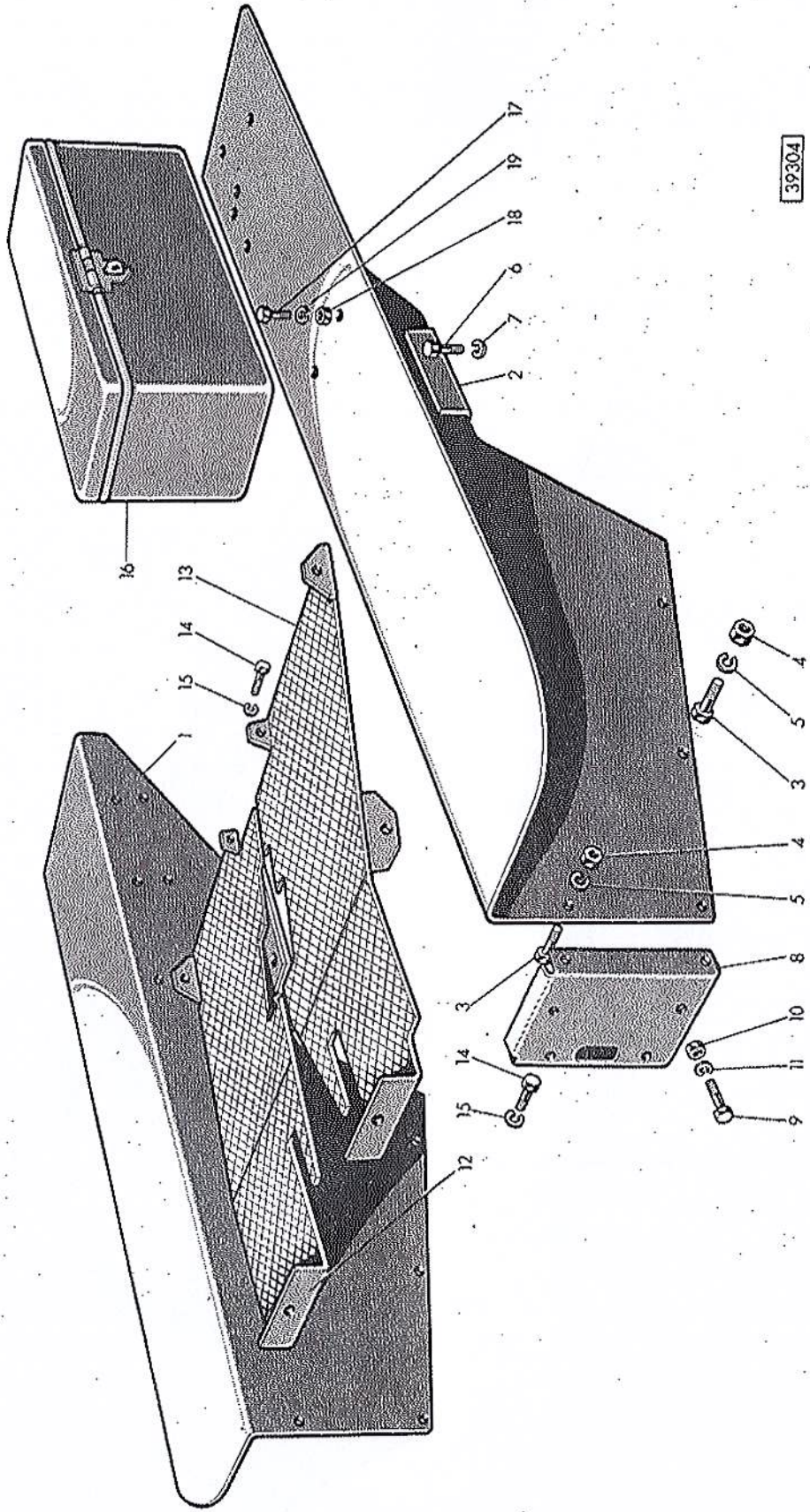
393081

Sgr. 54
(616.100)



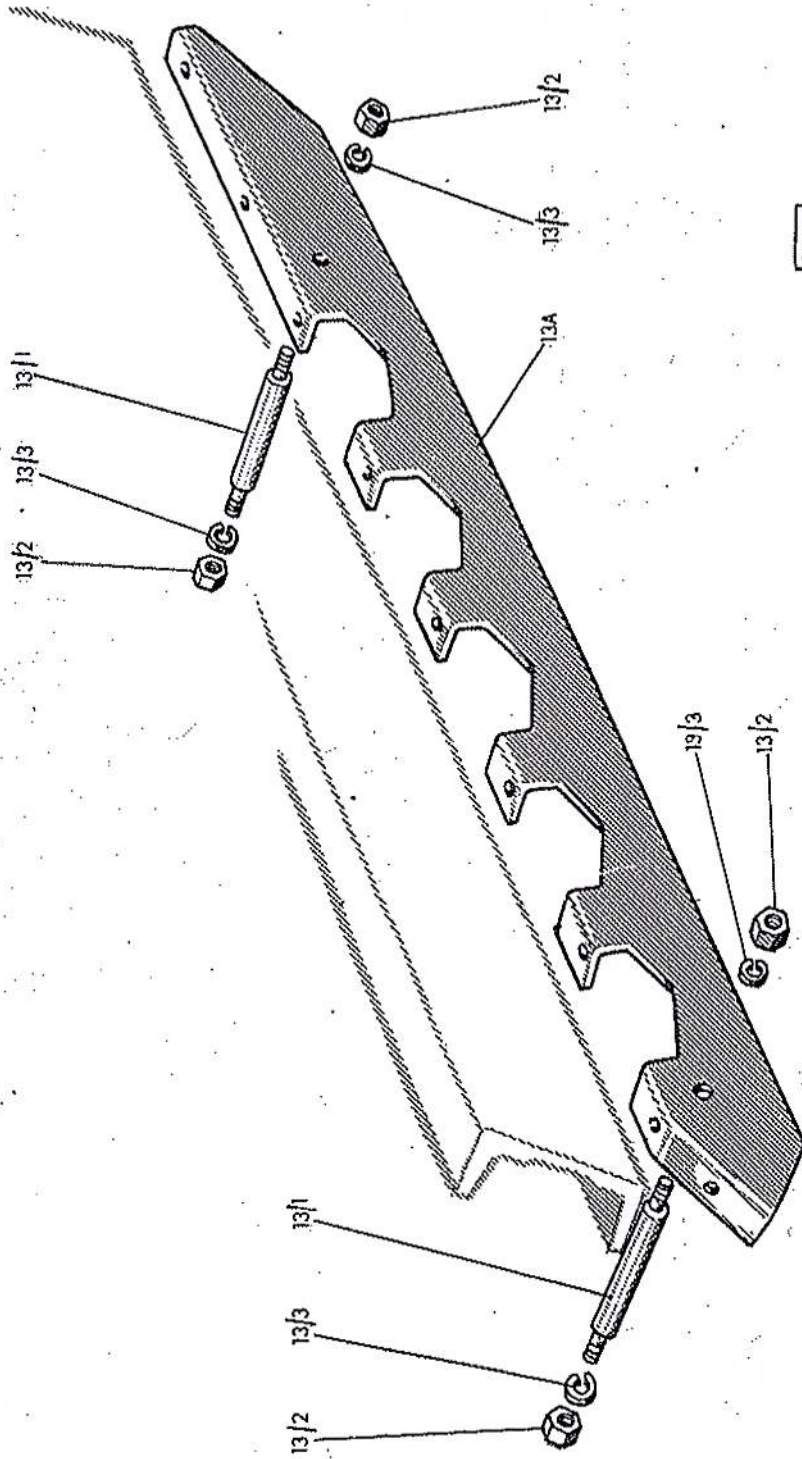
39305

Sgr. 55
(616.100)



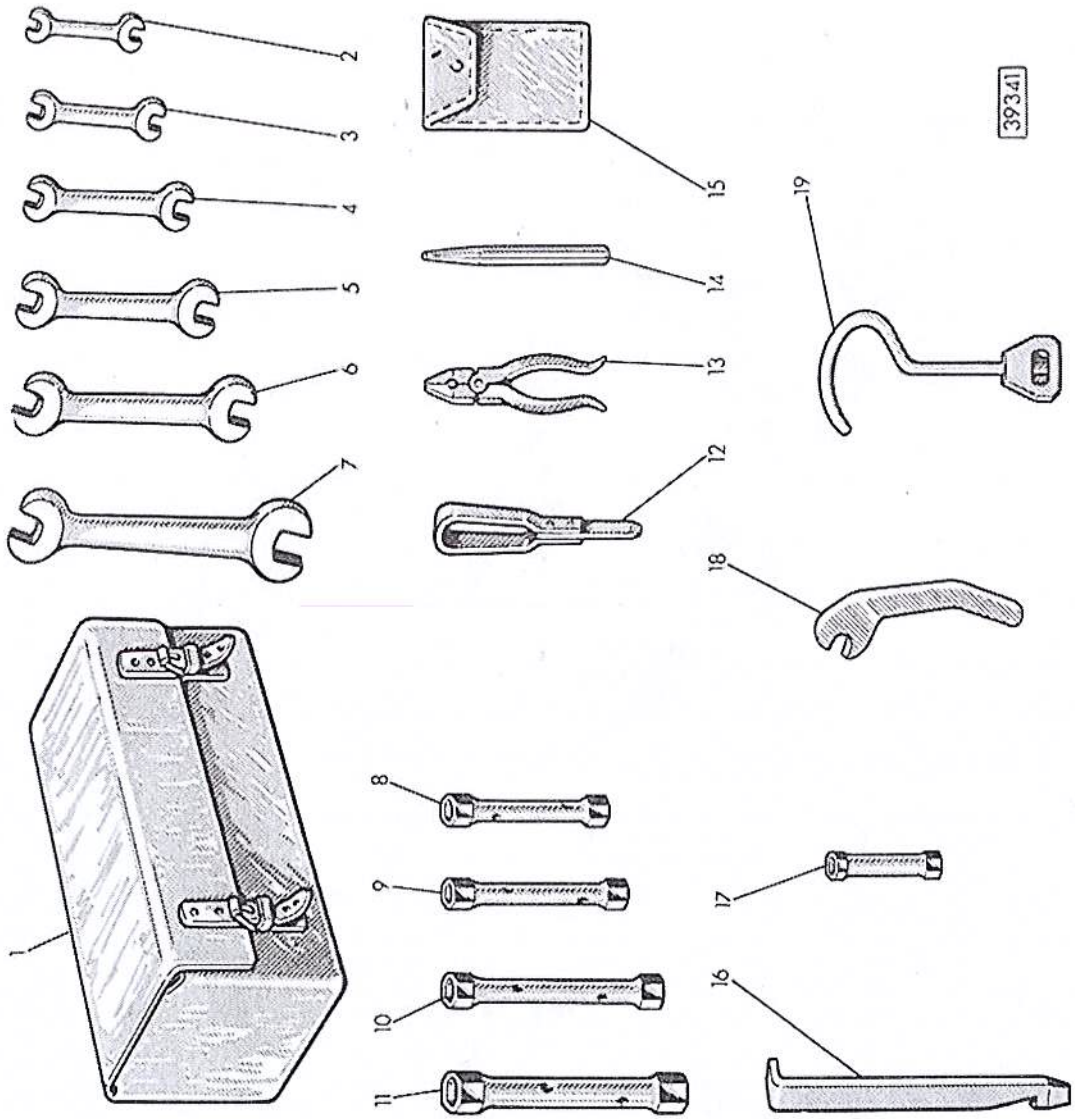
39304

Sgr. 56
(616.100)

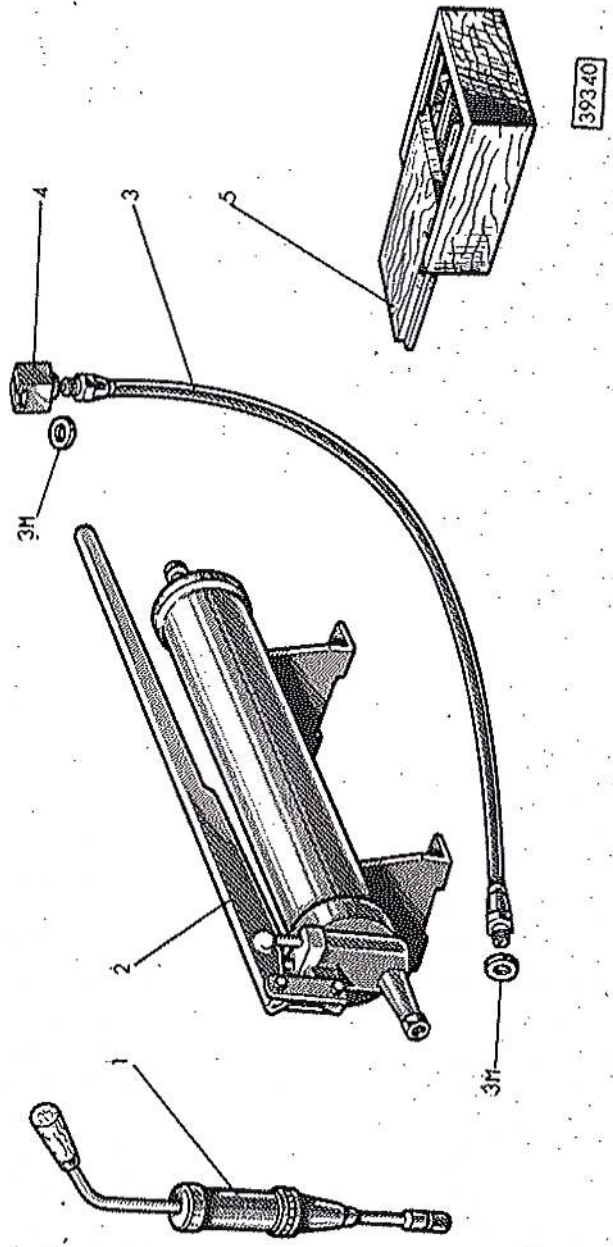


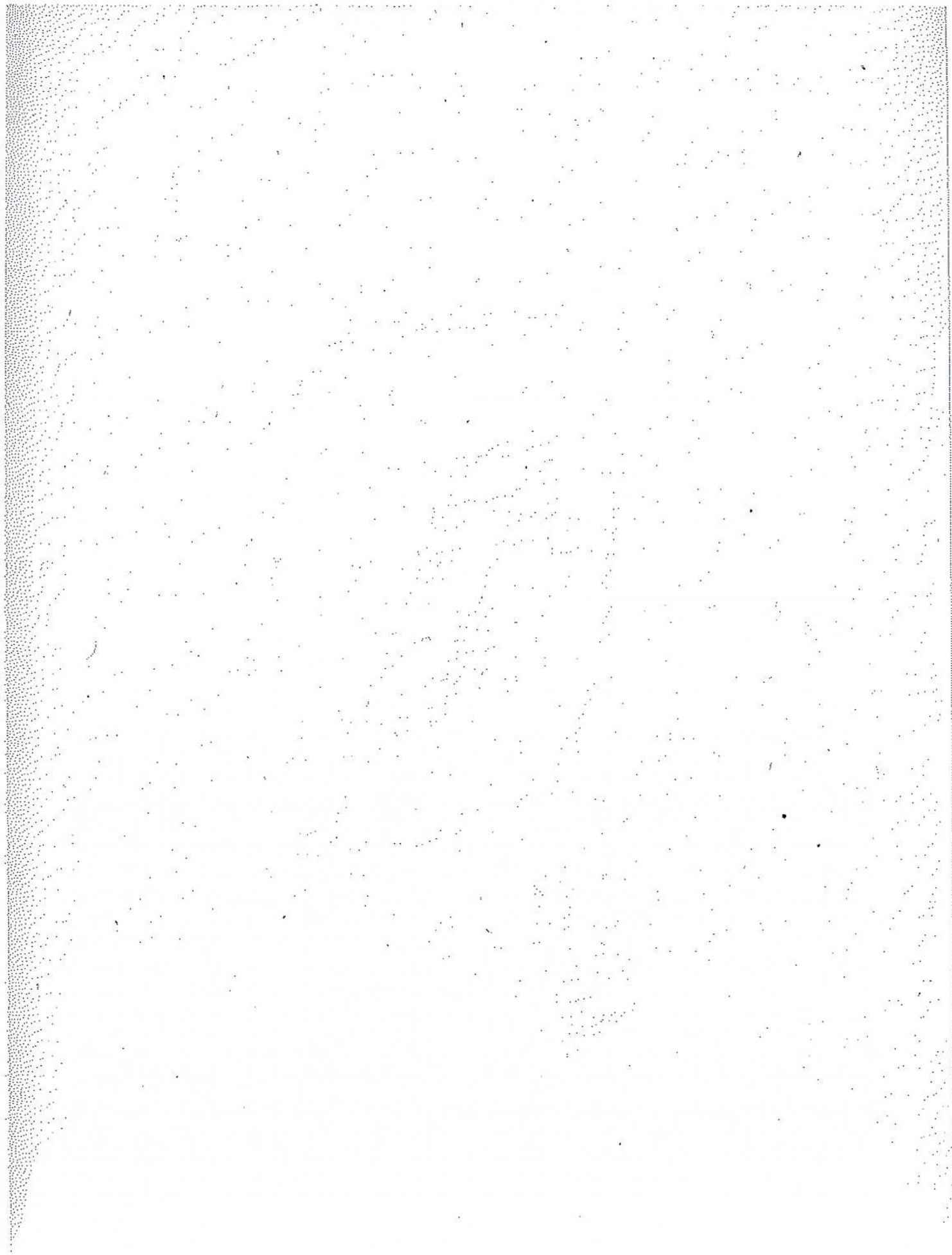
01158

Sgr. 57
(616.100)

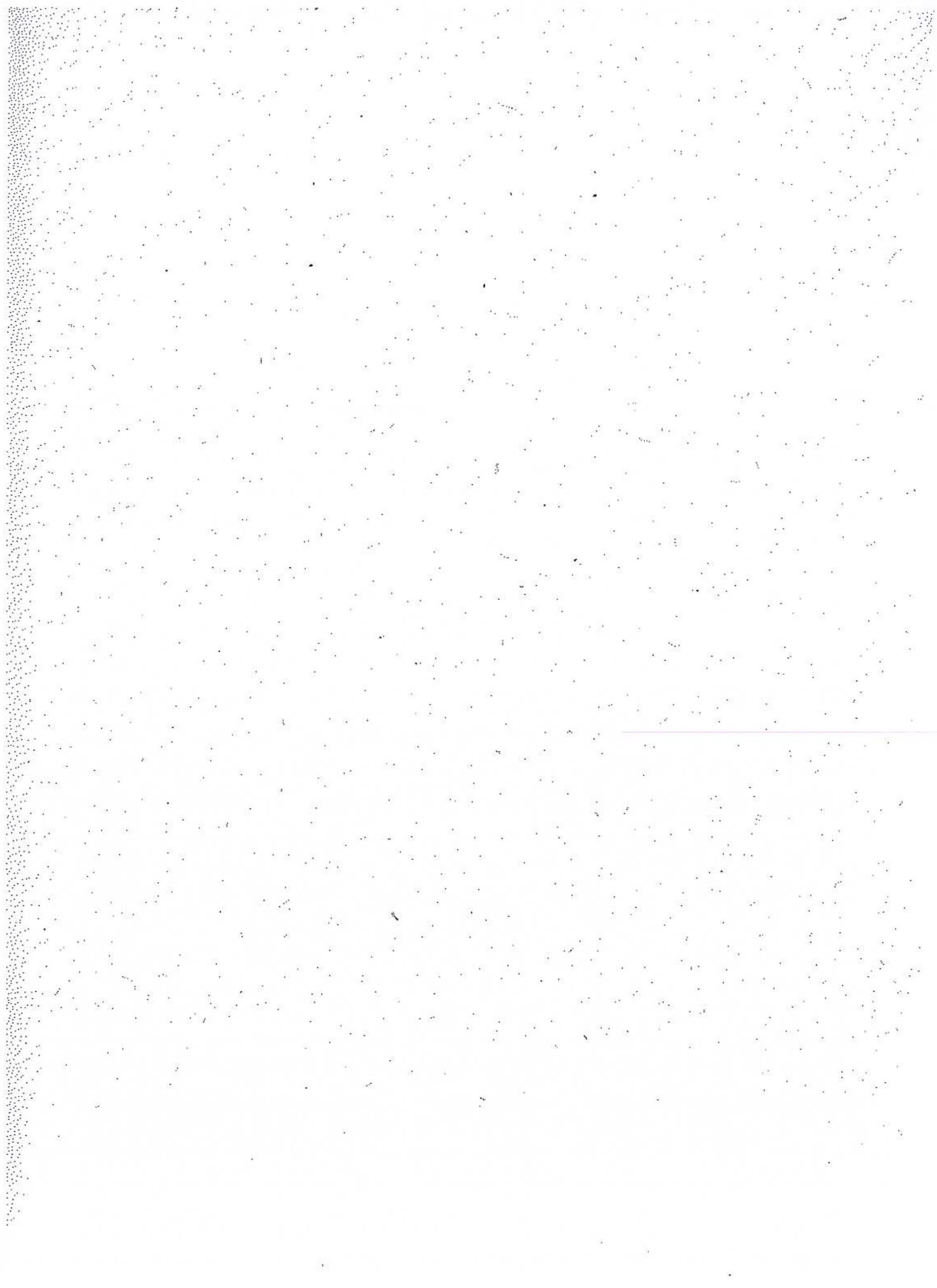


Sgr. 58
(616.100)

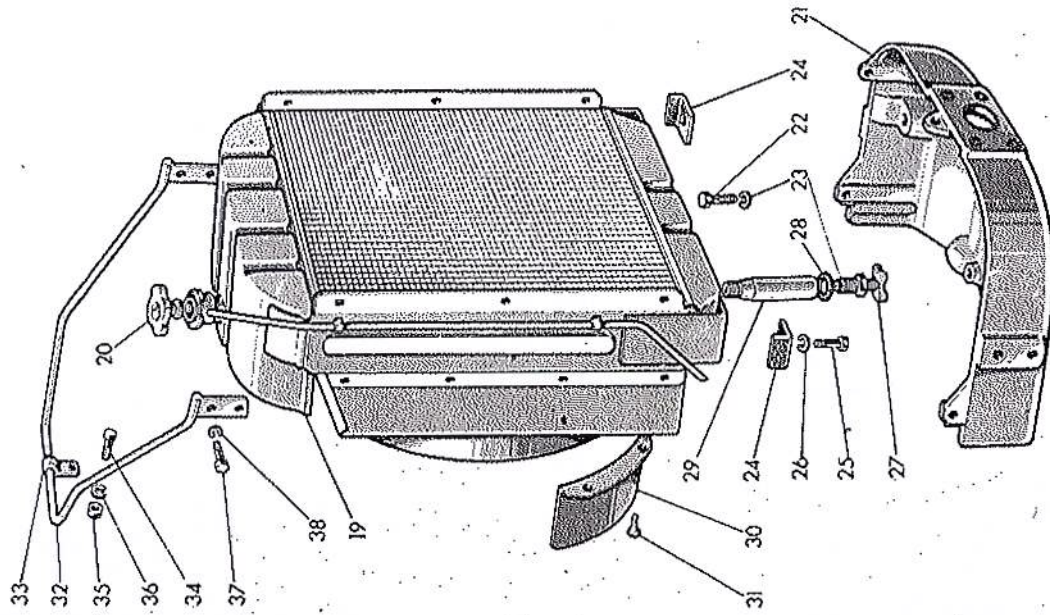




Mod. 411 CI
(tipo 616.104)

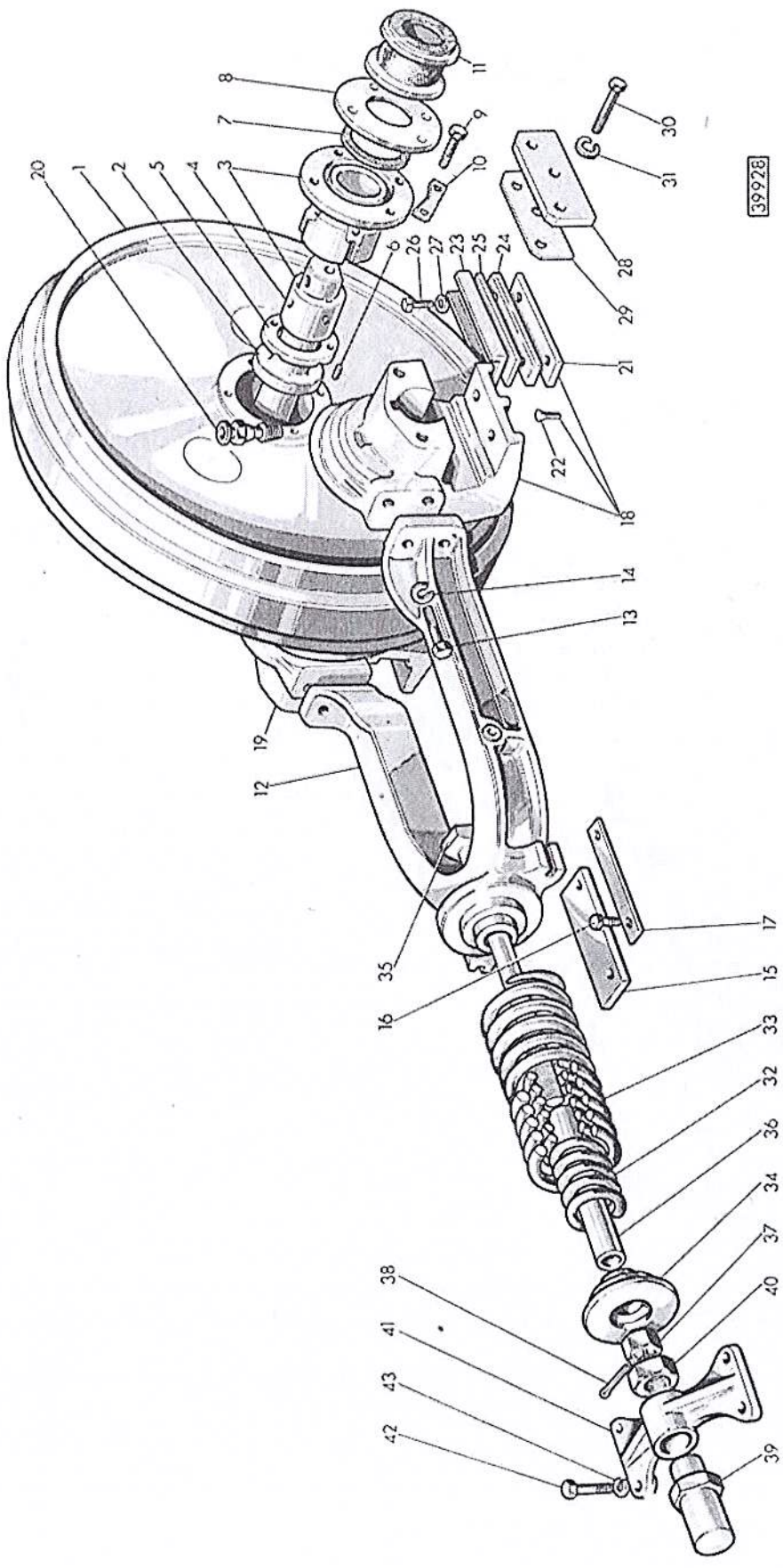


Sgr. 16
(616.104)

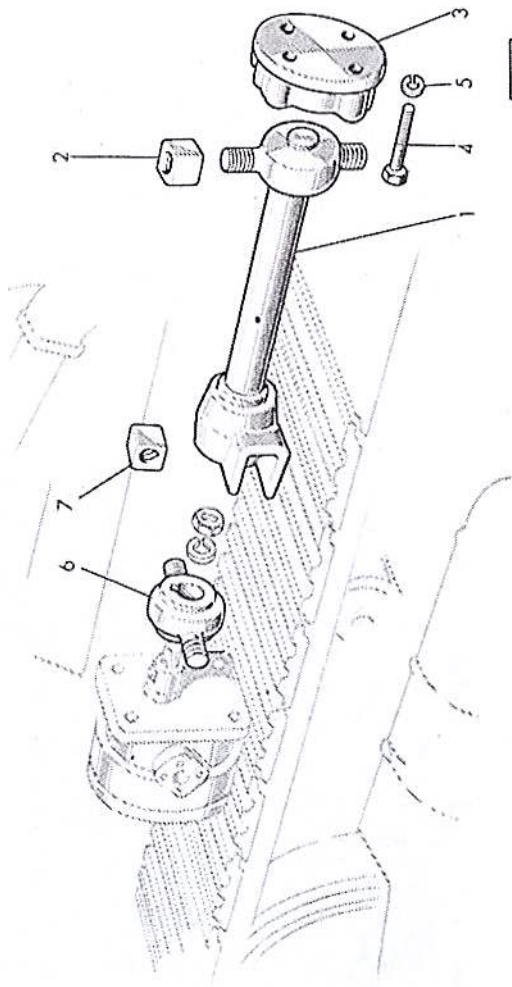


392781

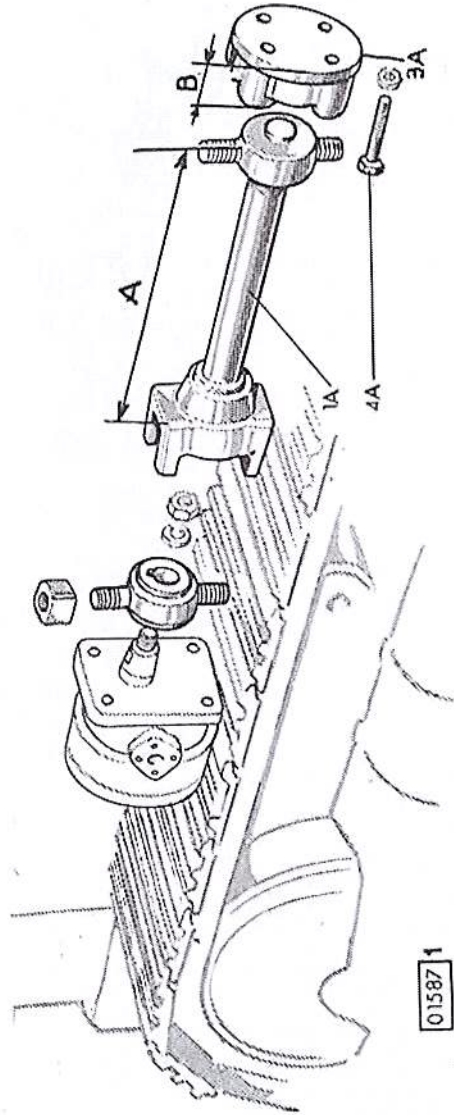
Sgr. 39
(616.104)



Sgr. 43 M
(616.104)

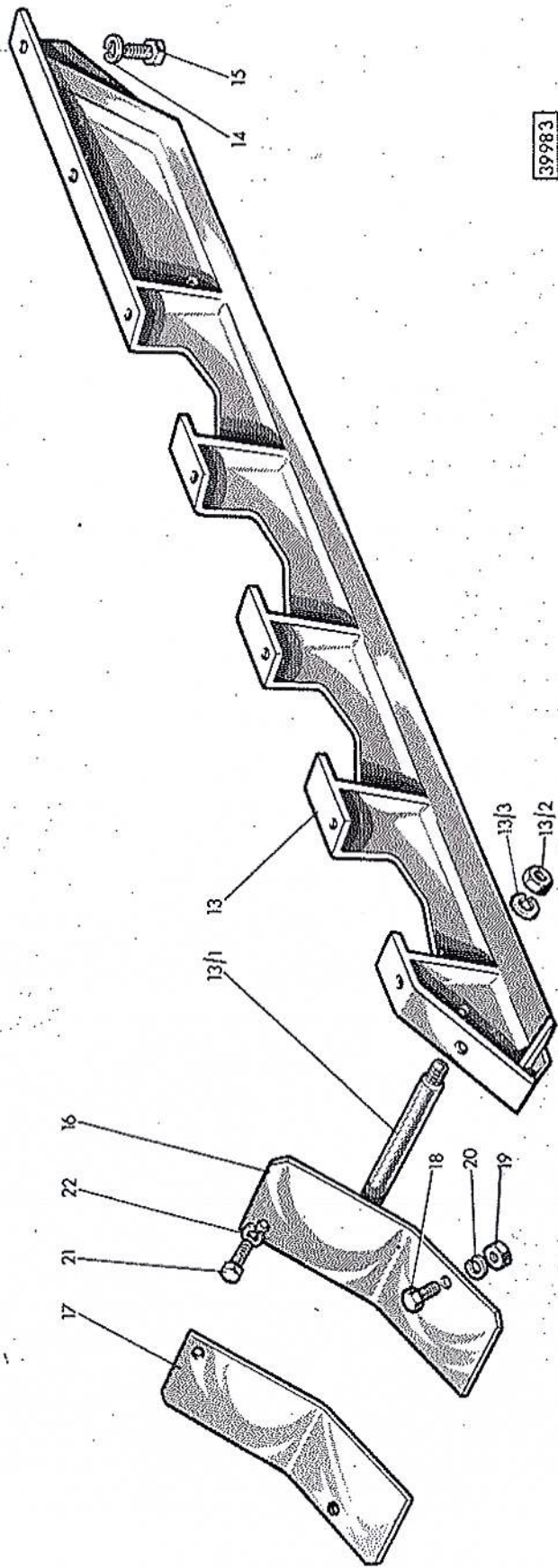


39915



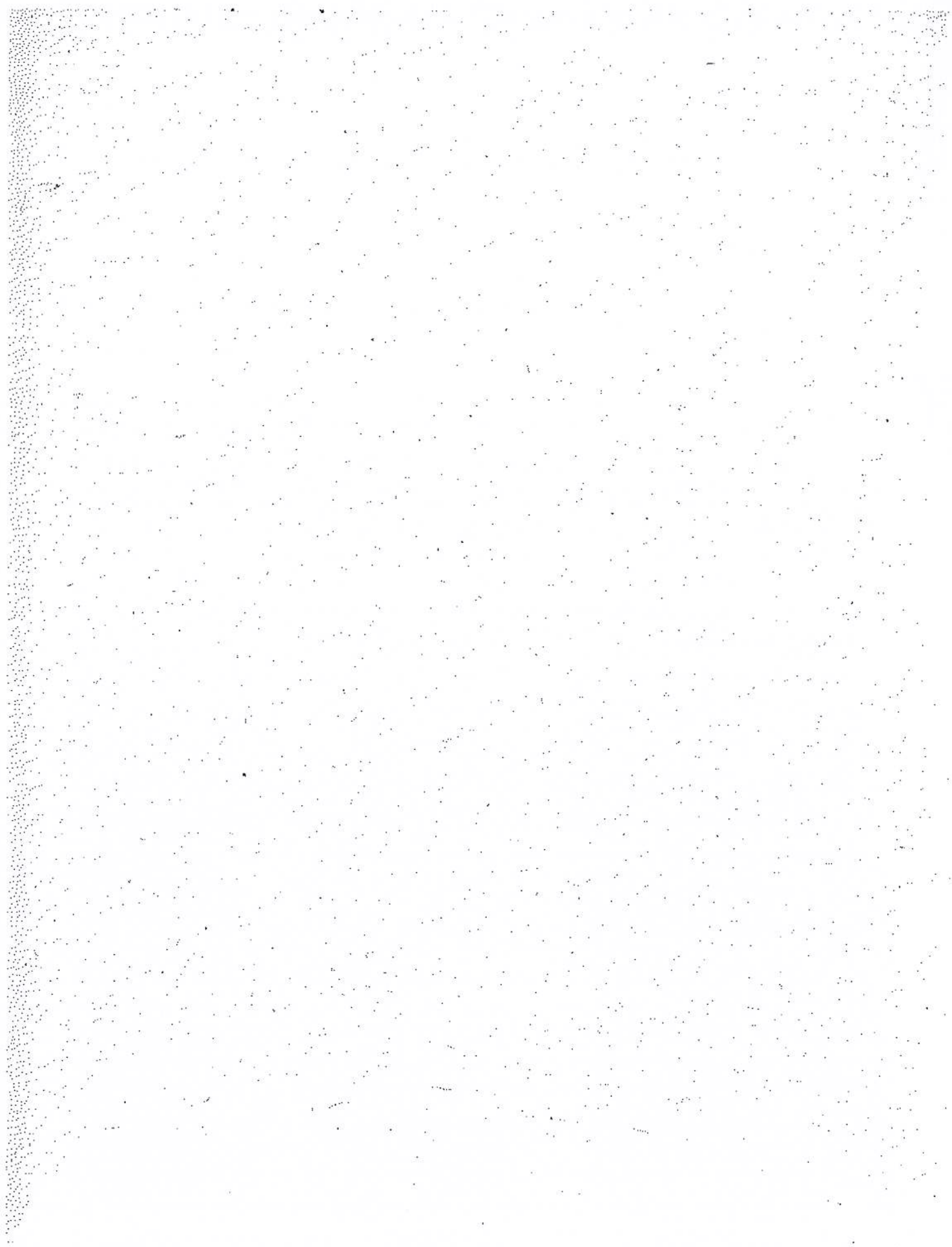
01587

Sgr. 56
(616.104)

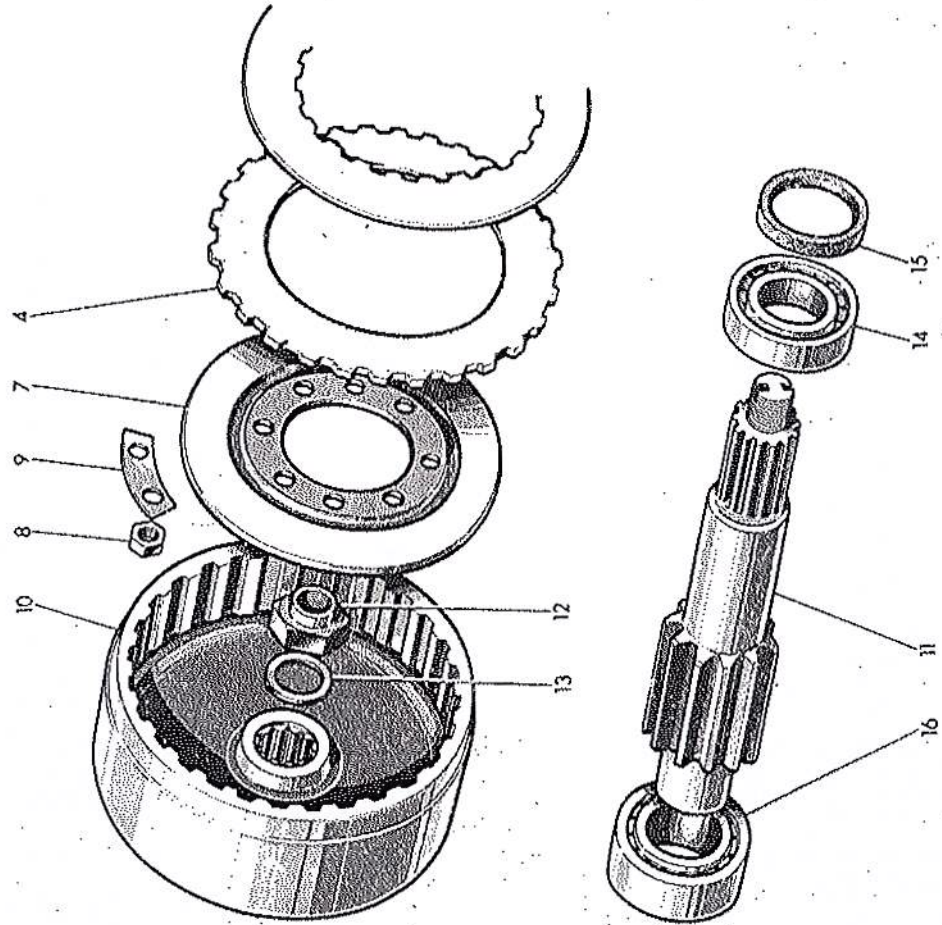


39983

Mod. 451 C
(tipo 616.102)

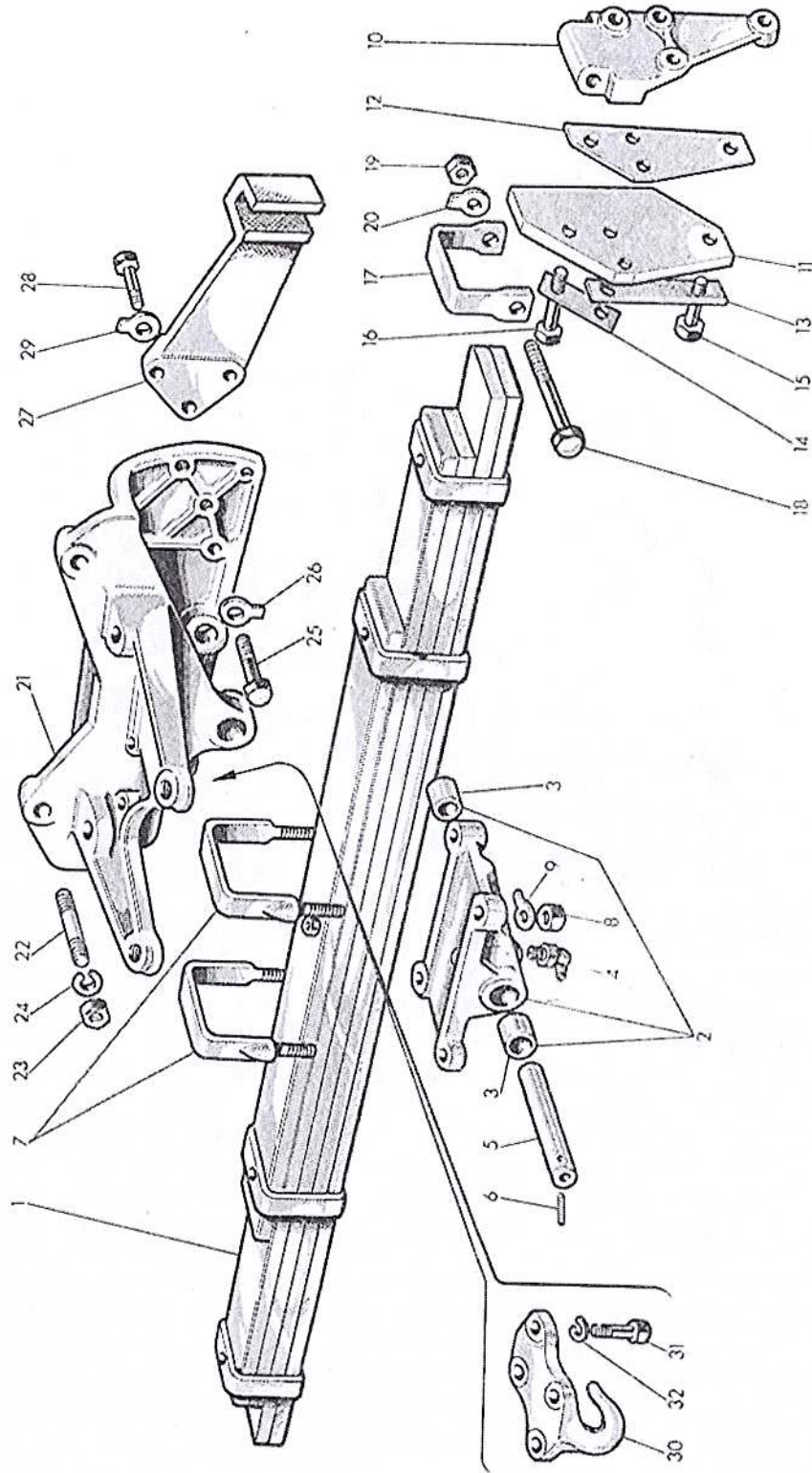


Sgr. 32
(616.102)



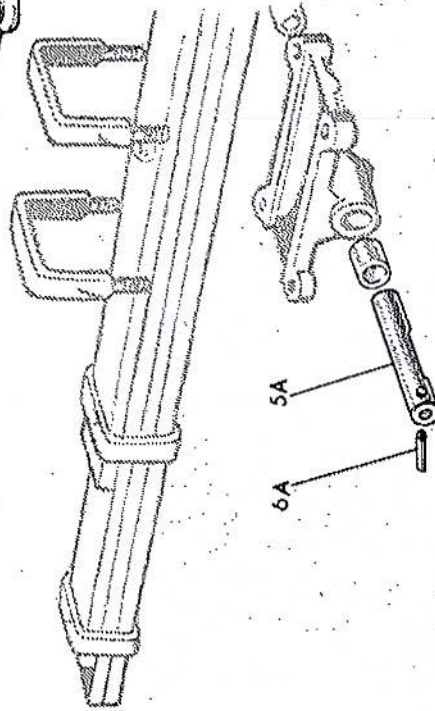
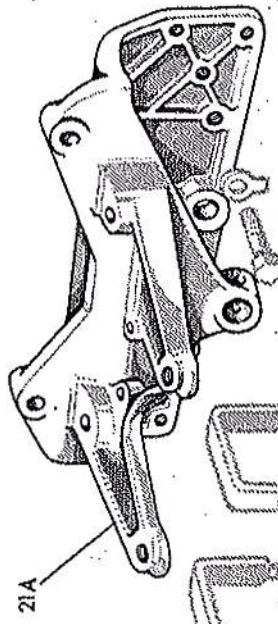
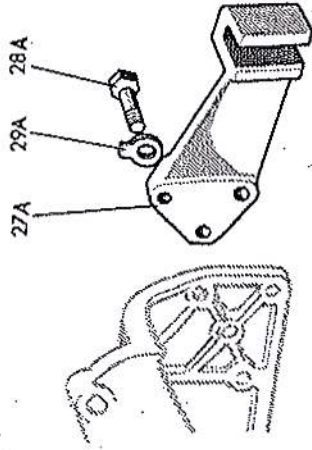
39306

Sgr. 34
(616.102)



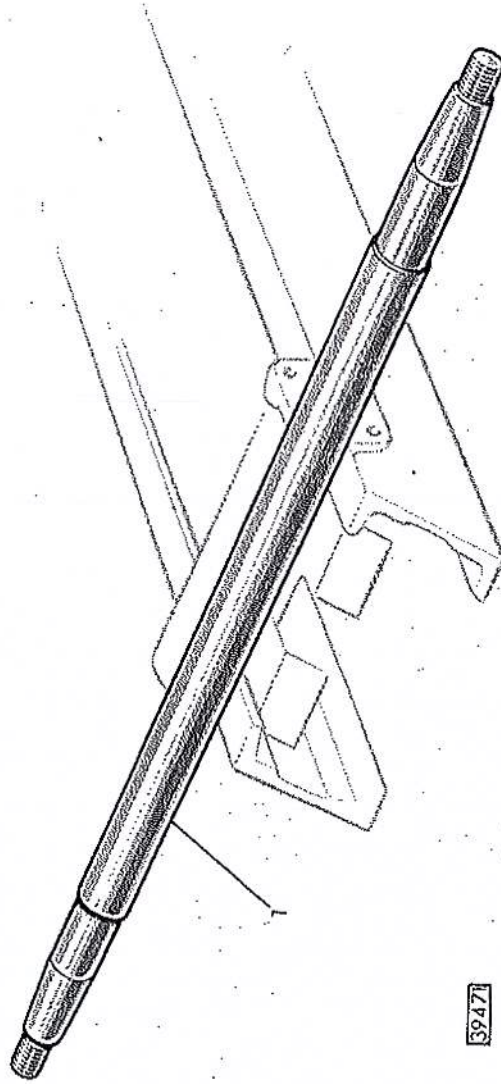
39302 1

Sgr. 34
(616.102)



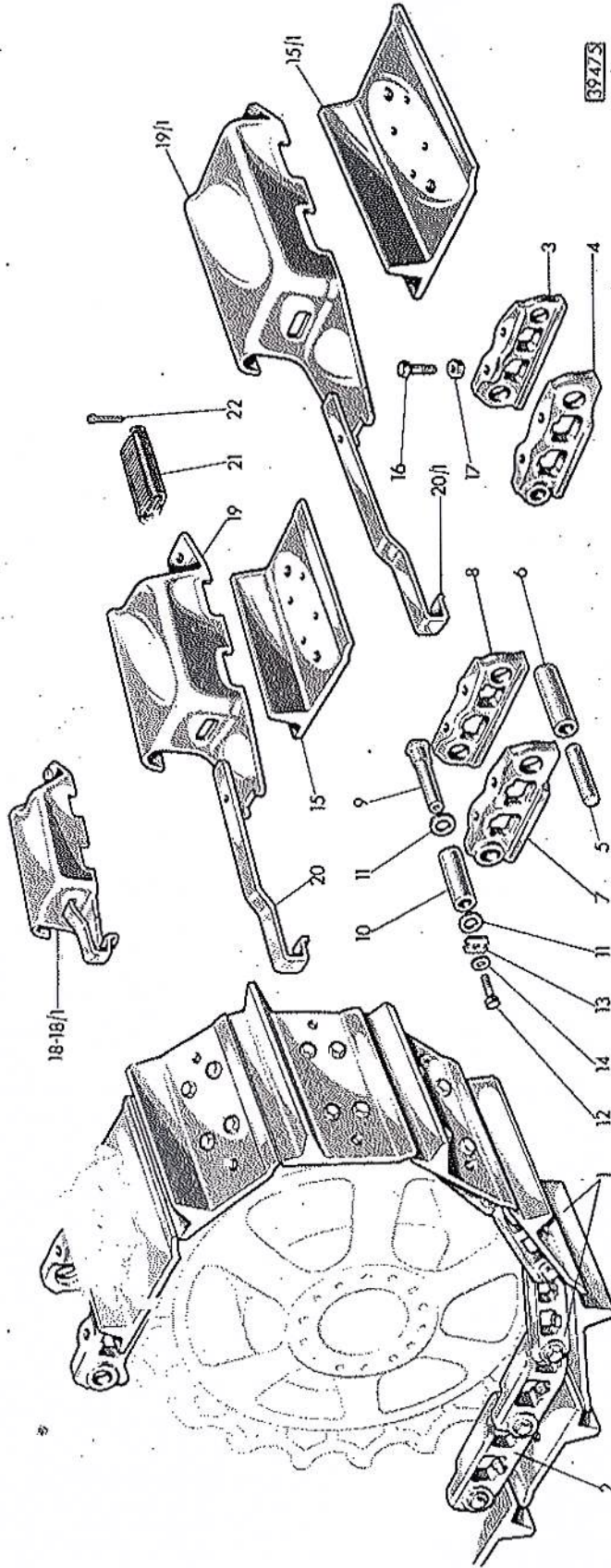
01150

Sgr. 35
(616.102)



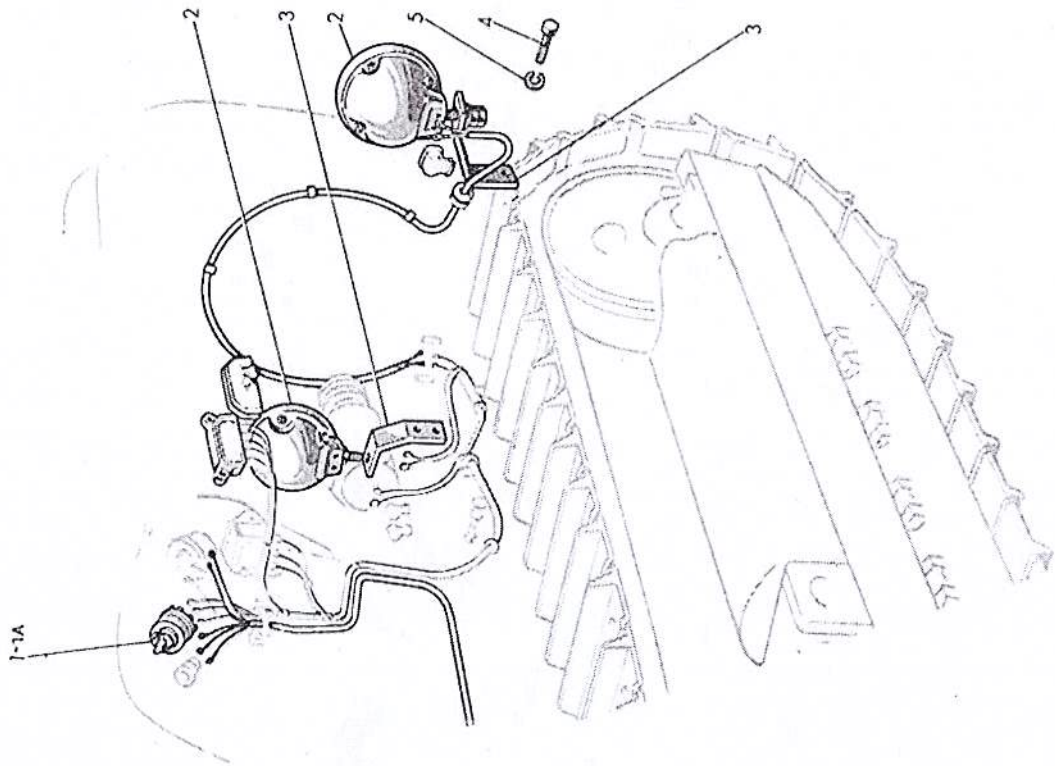
3947

Sgr. 40
(616.102)



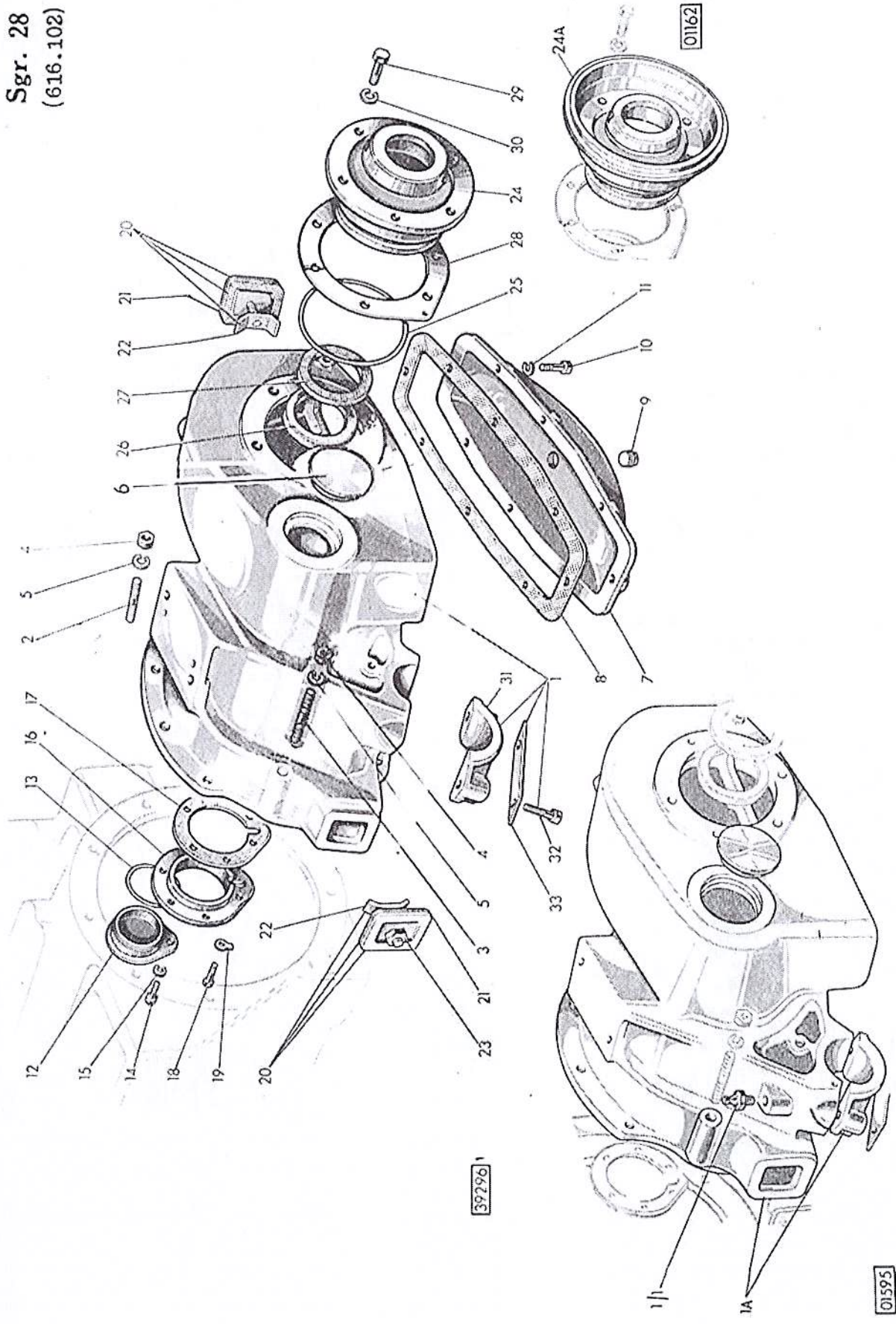
39473

Sgr. 52
(616.102)

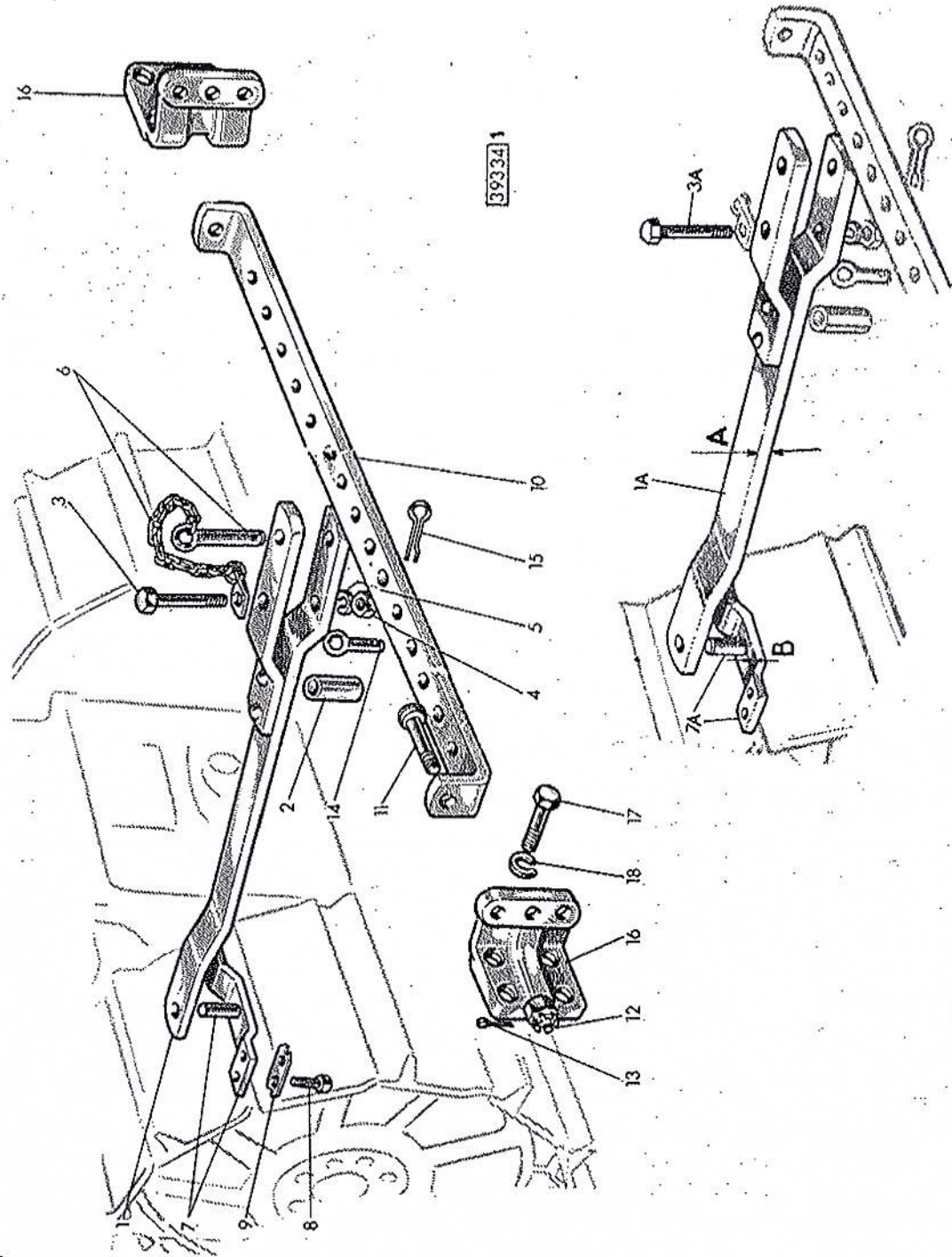


393432

Sgr. 28
(616.102)



Sgr. 31
(616.102)

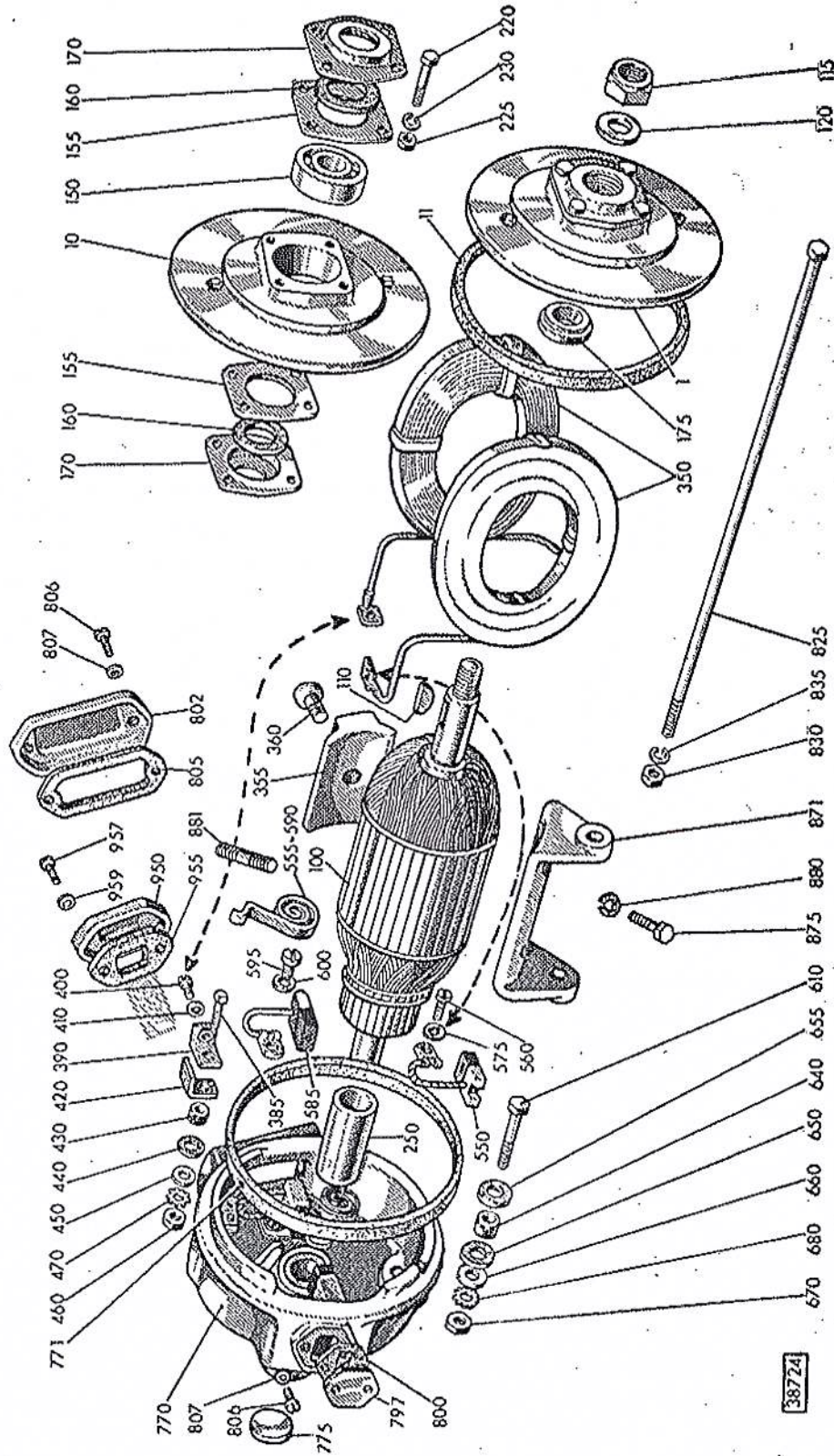


Tavole complessivi unificati

CLASSE 9

CATEGORIA 902

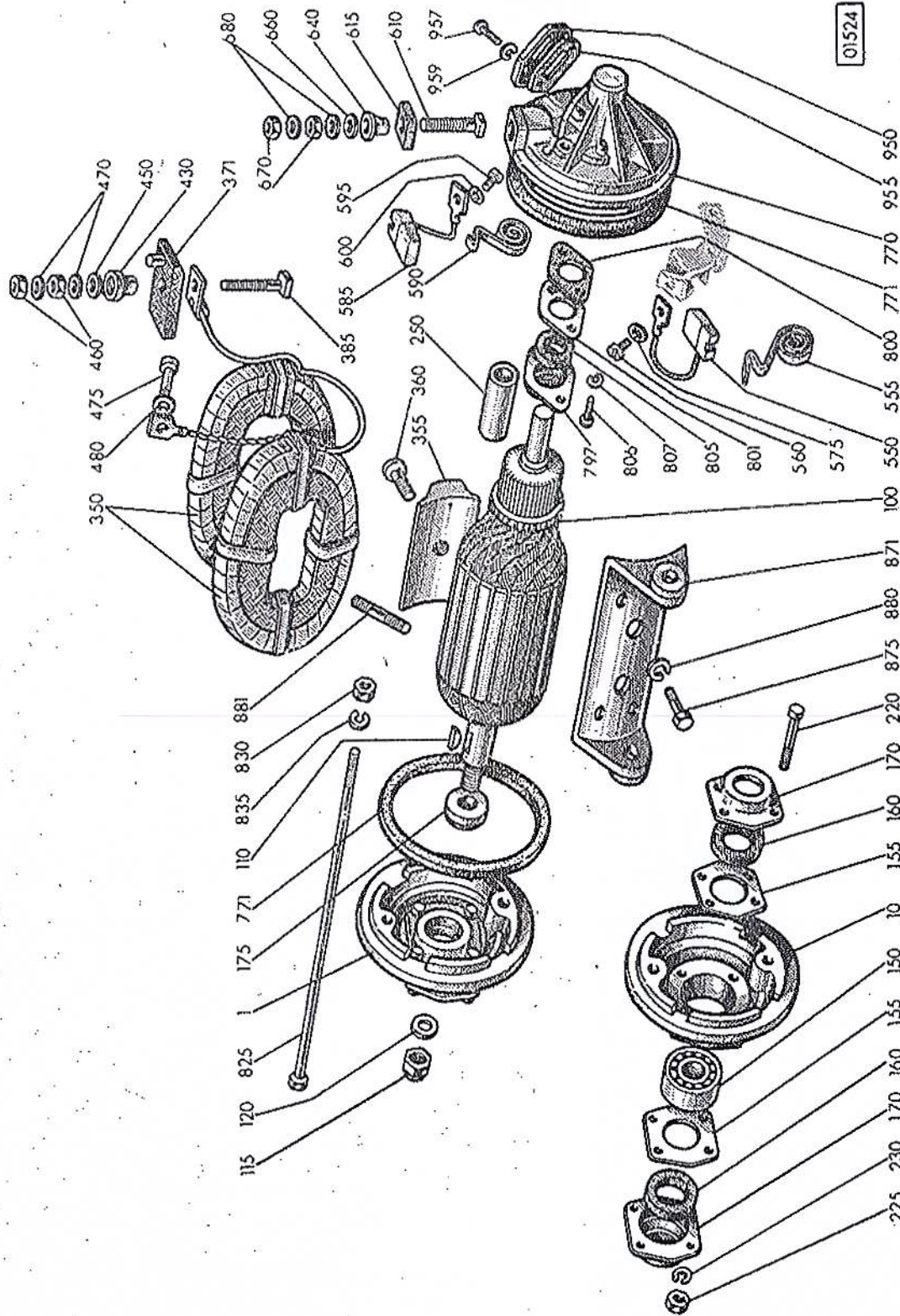
Tav. 10



CLASSE 9

CATEGORIA 902

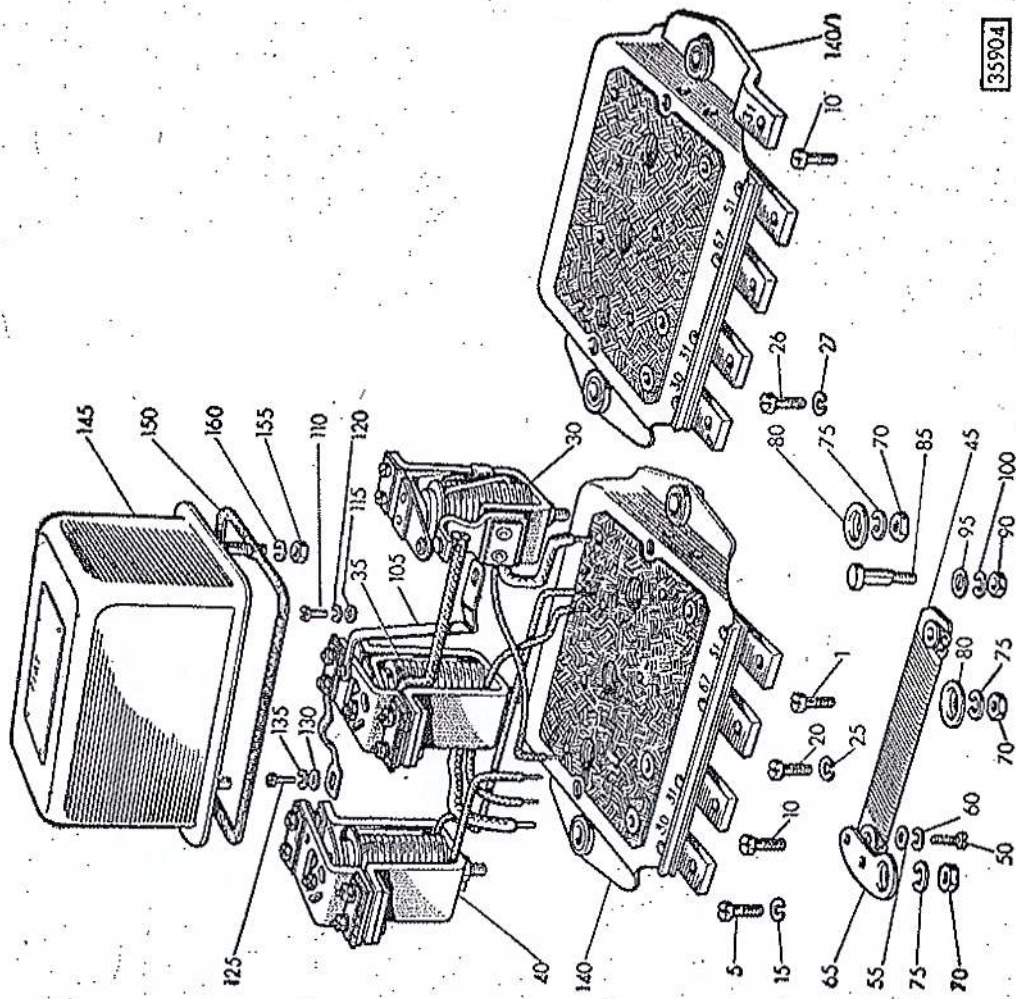
Tav. 23



CLASSE 9

CATEGORIA 906

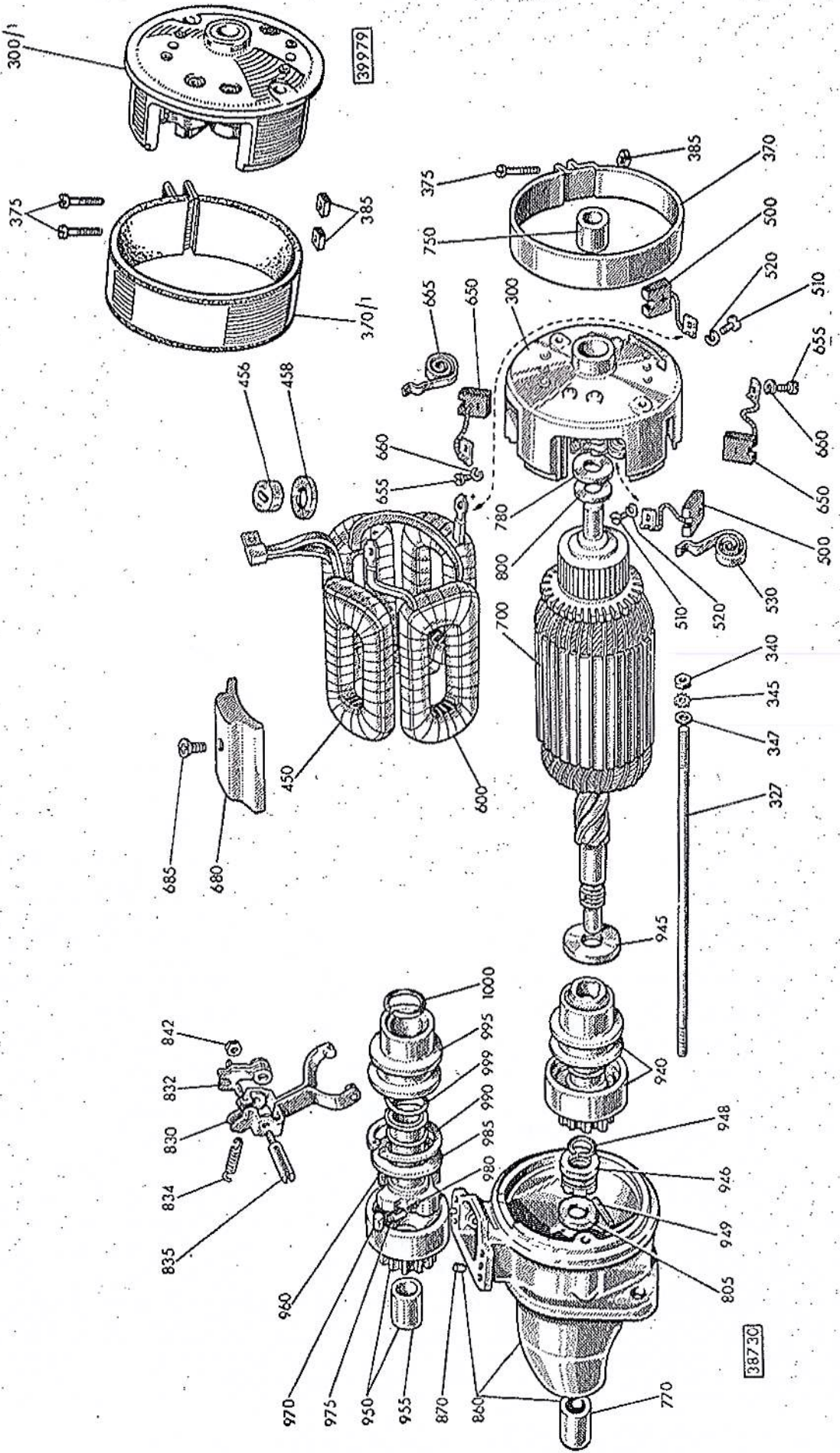
Tav. 2



CLASSE 9

CATEGORIA 908

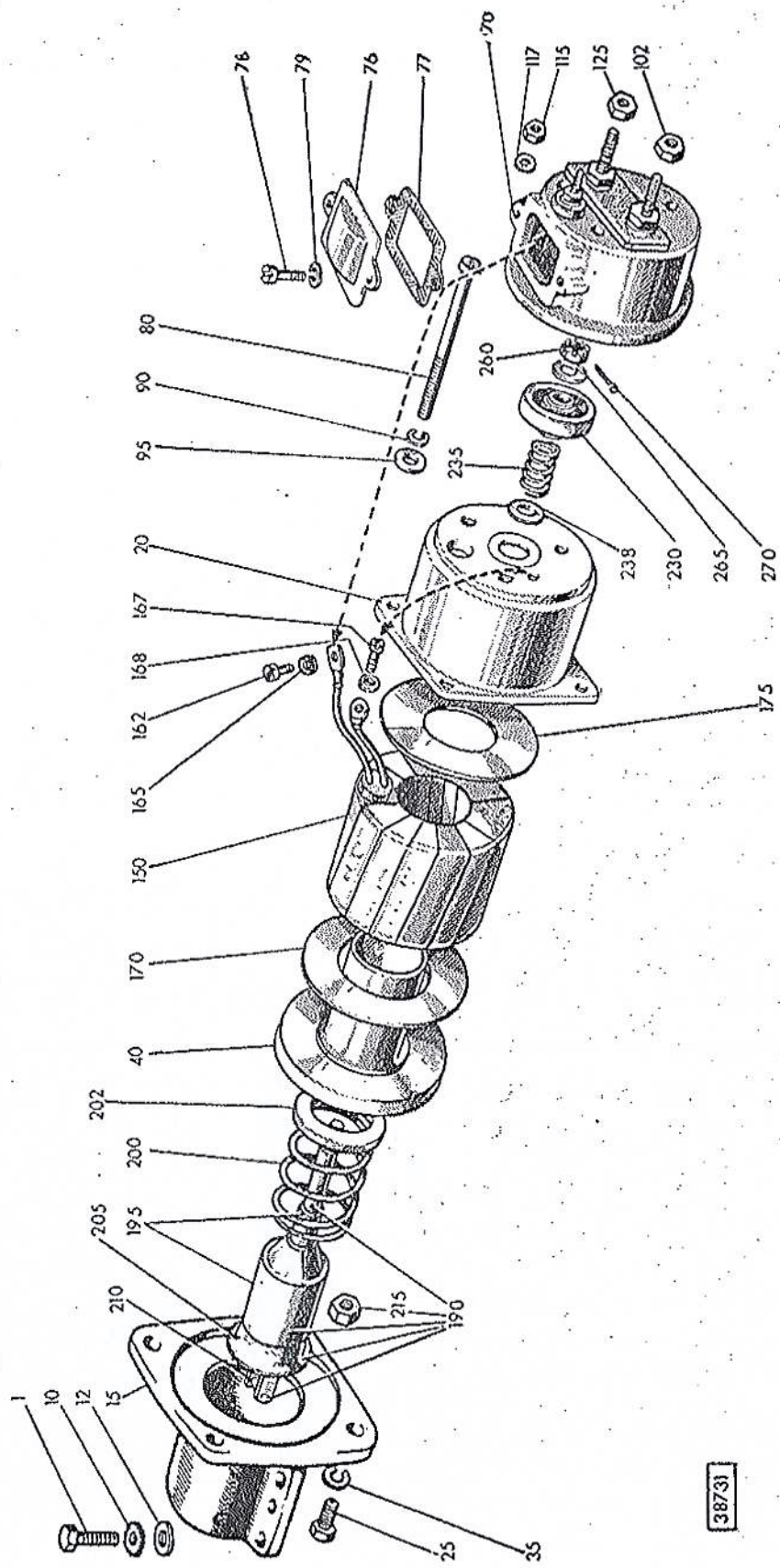
Tav. 8



CLASSE 9

CATEGORIA 909

Tav. 6

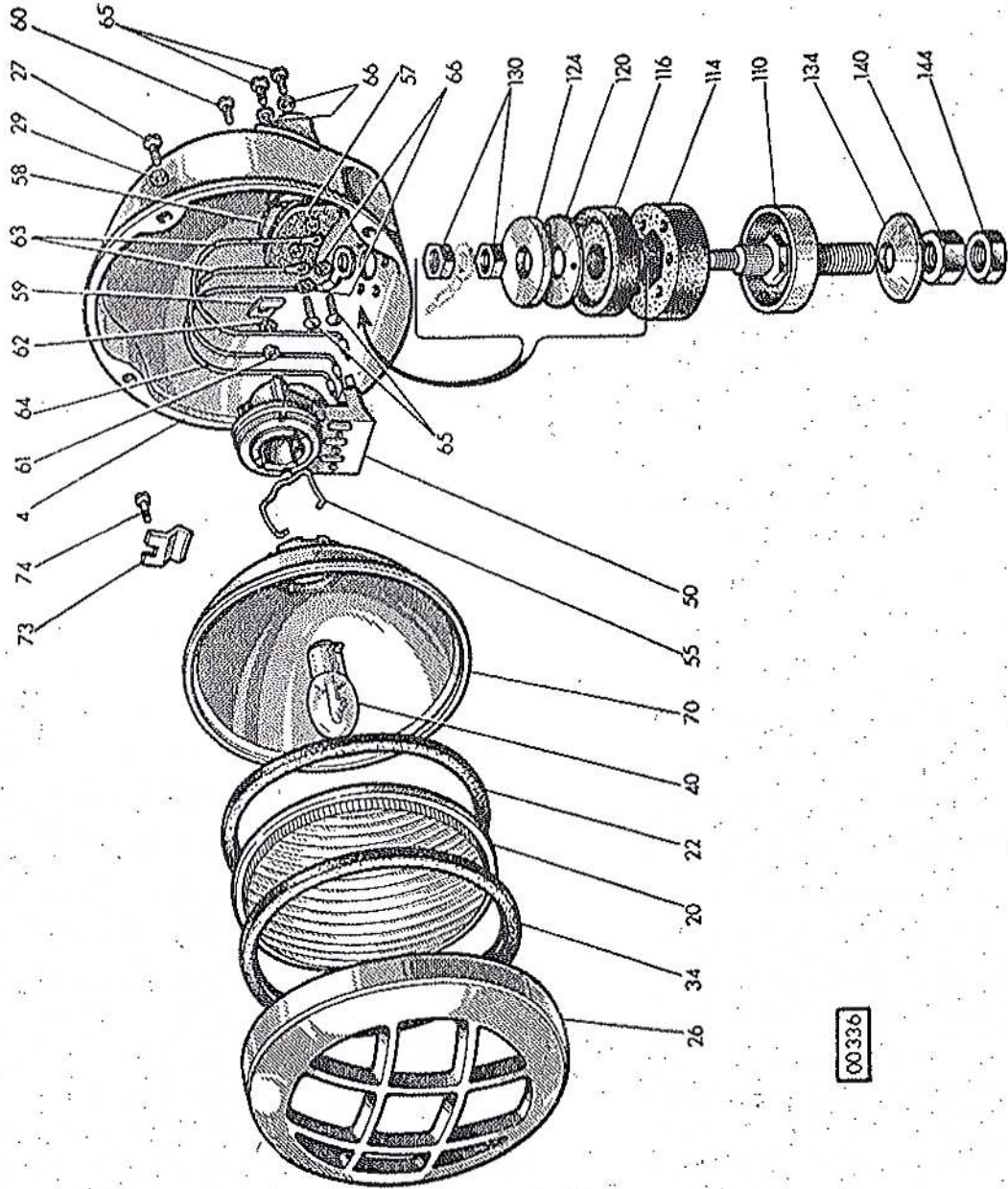


38731

CLASSE 9

CATEGORIA 930

Tav. 30

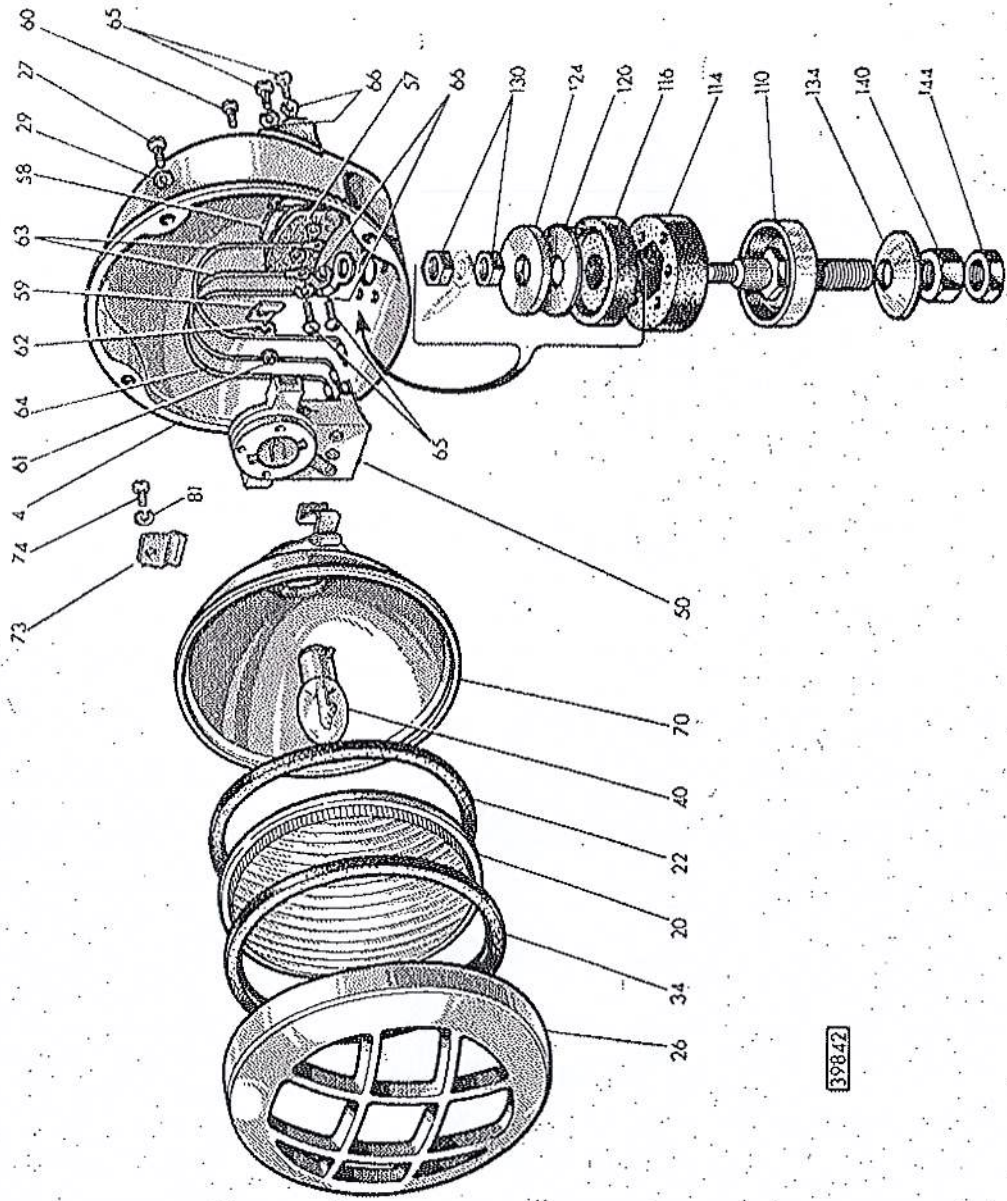


00336

CLASSE 9

CATEGORIA 930

Tav. 40

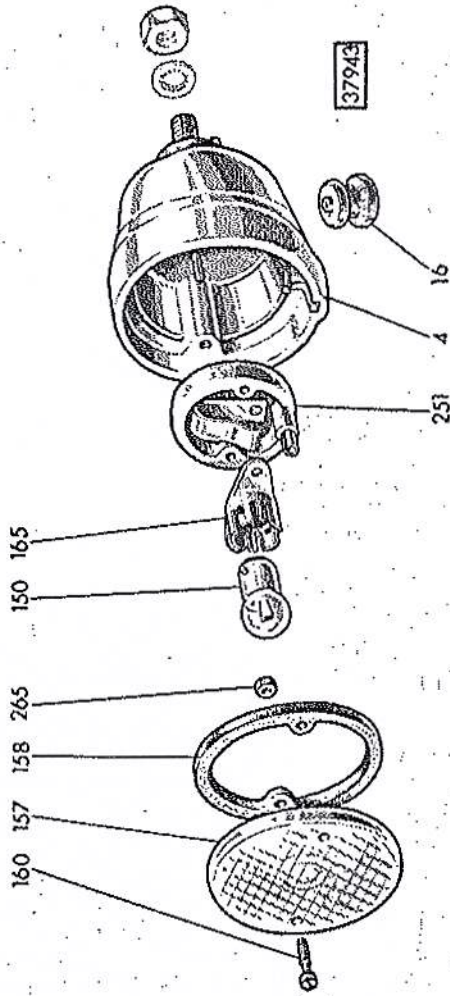


398472

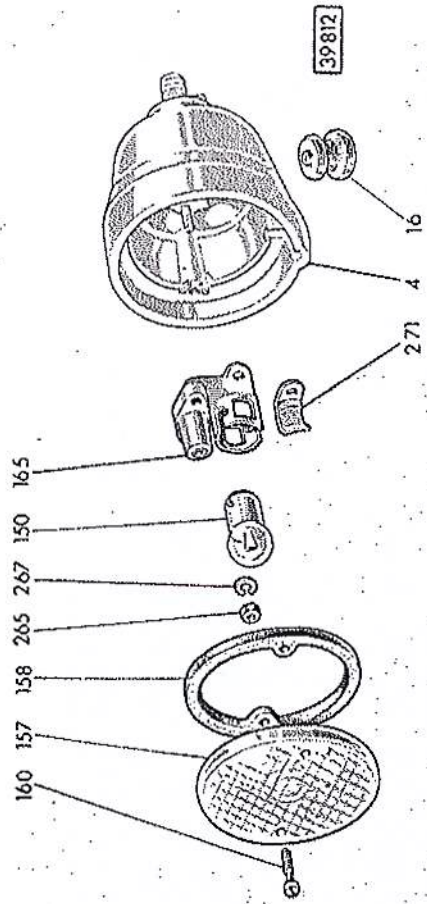
CLASSE 9

CATEGORIA 934

Tav. 41



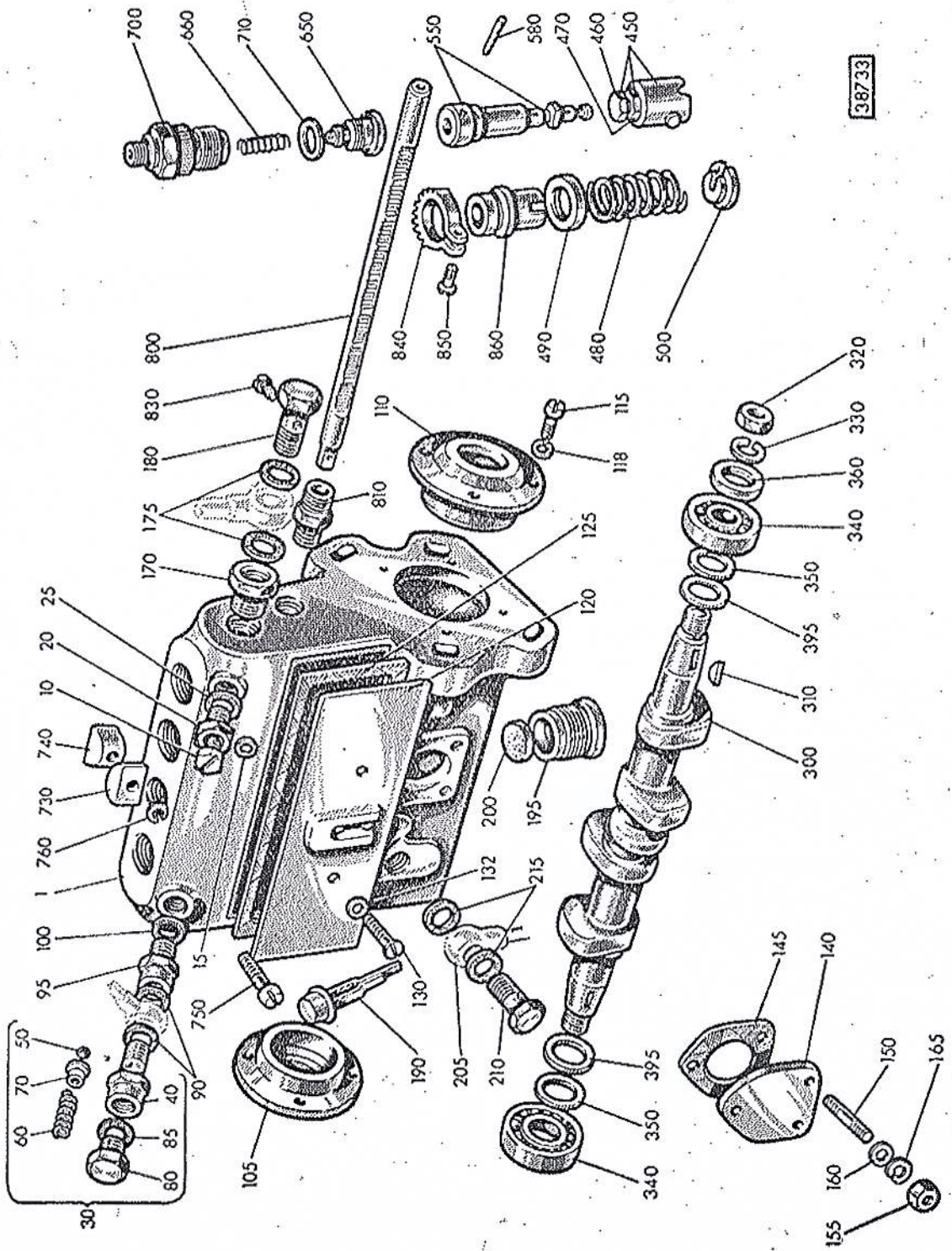
Tav. 53



CLASSE 14

CATEGORIA 1400

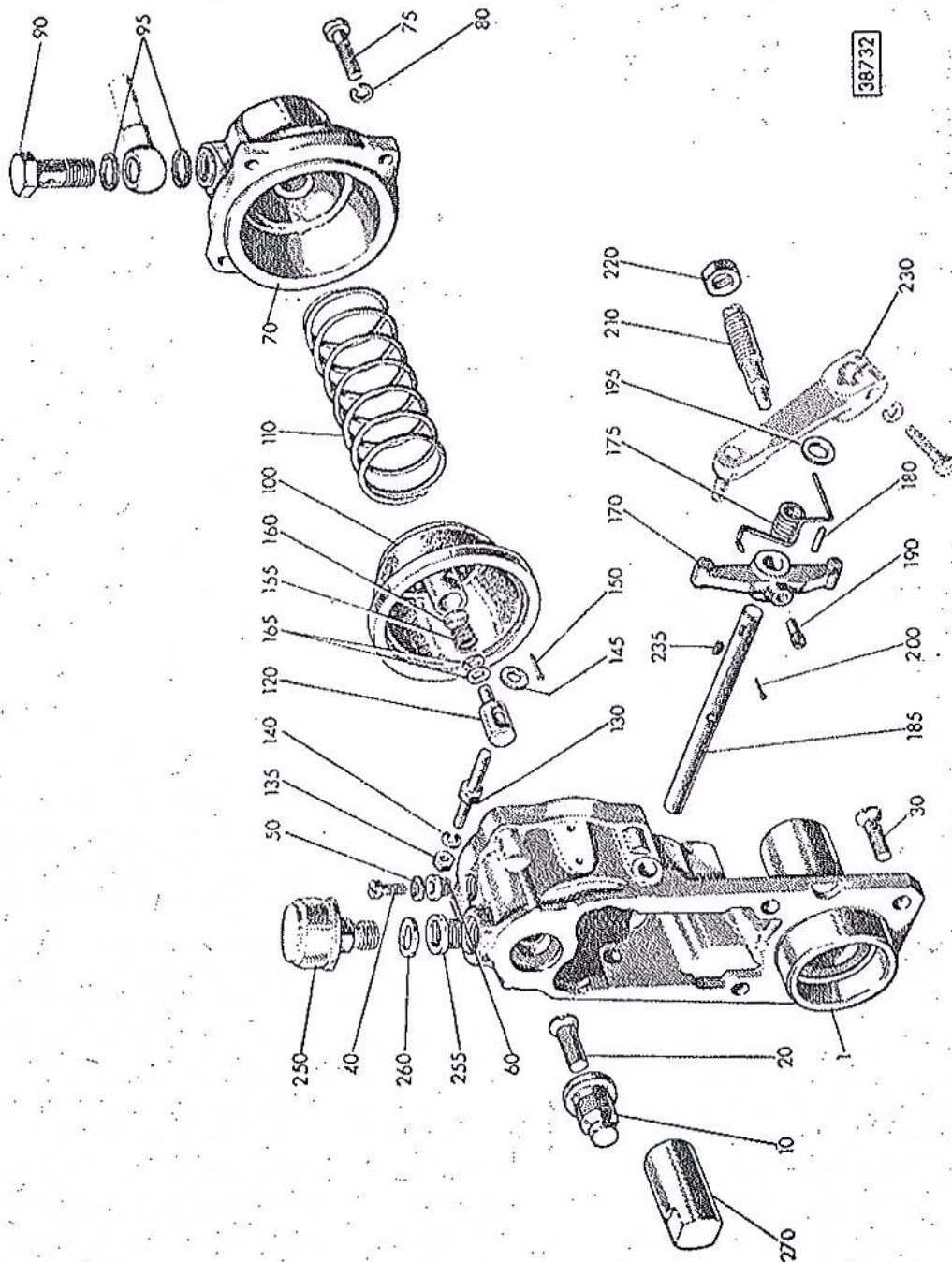
Tav. 41



CLASSE 14

CATEGORIA 1411

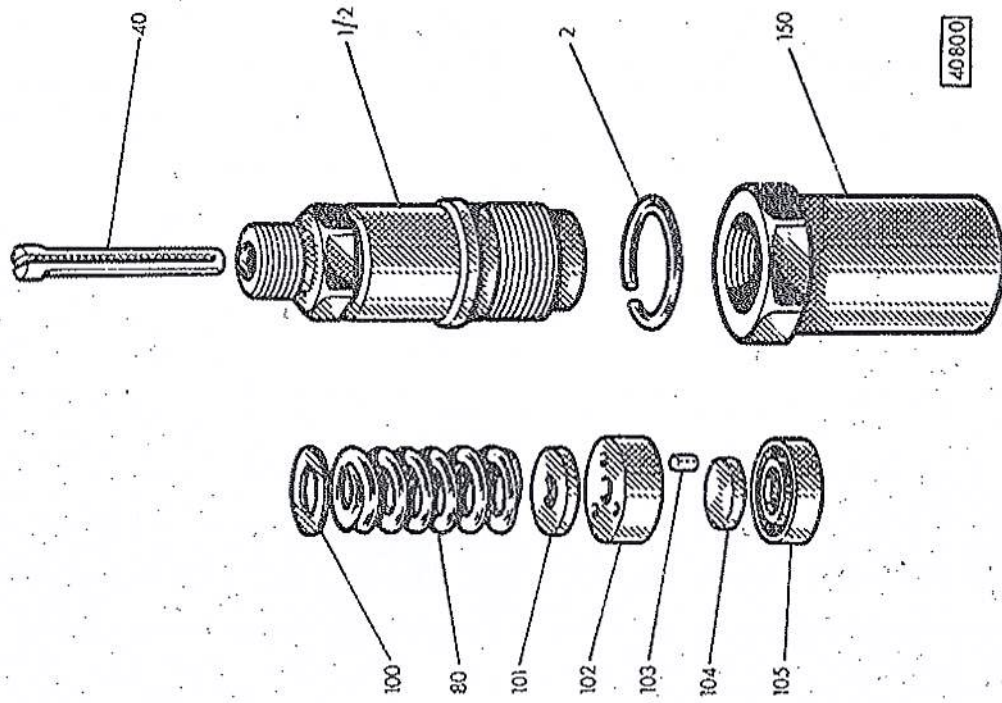
Tav. 3



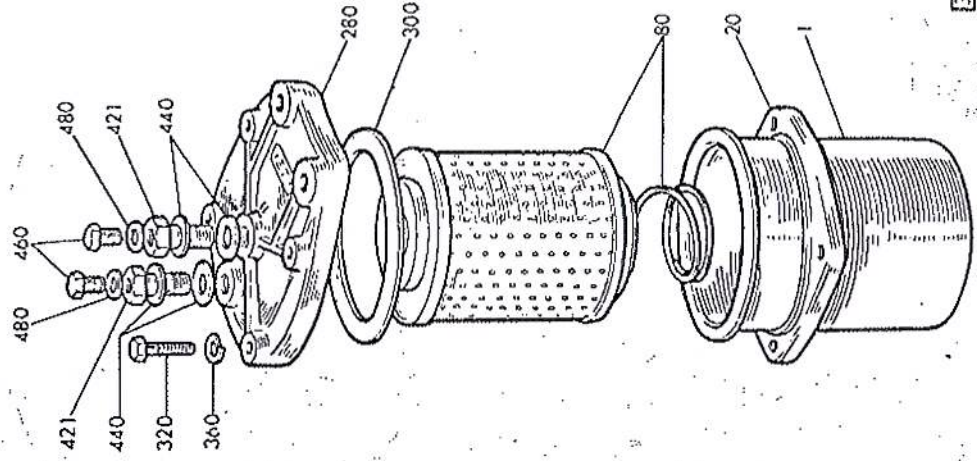
CLASSE 14

CATEGORIA 1451

Tav. 3

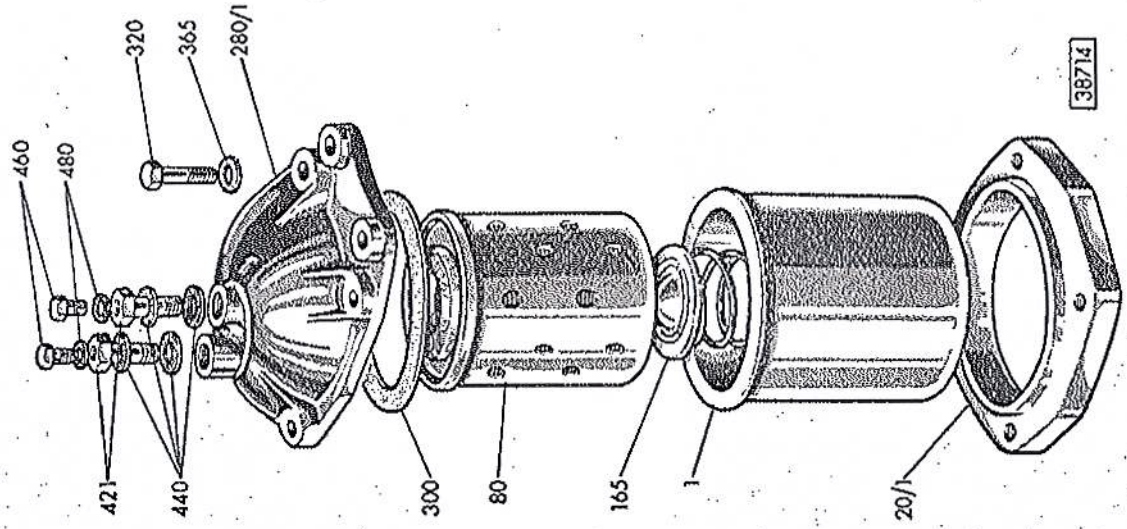


Tav. 6



39951

Tav. 3

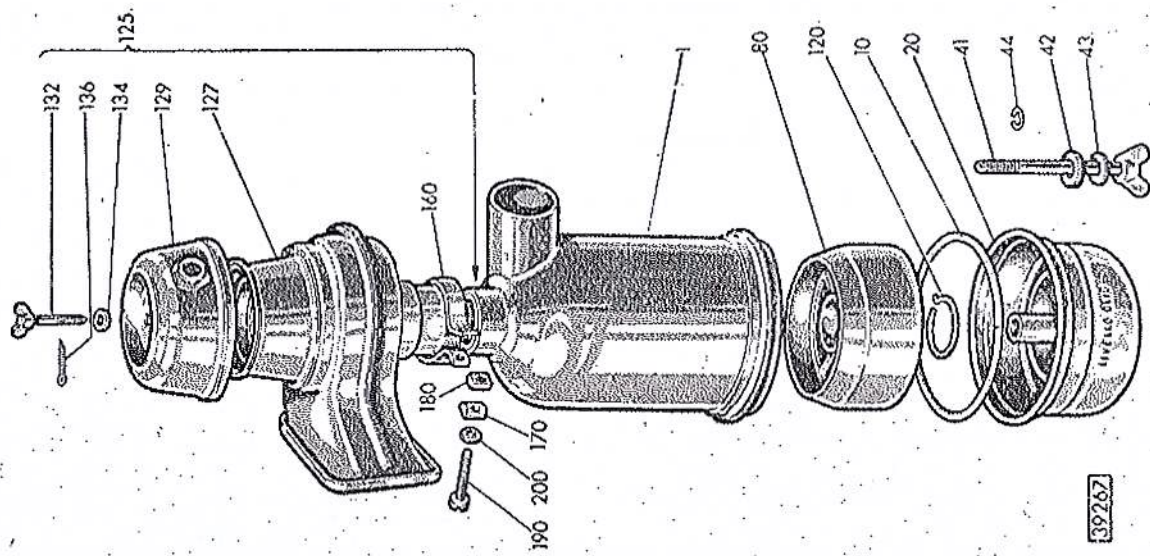


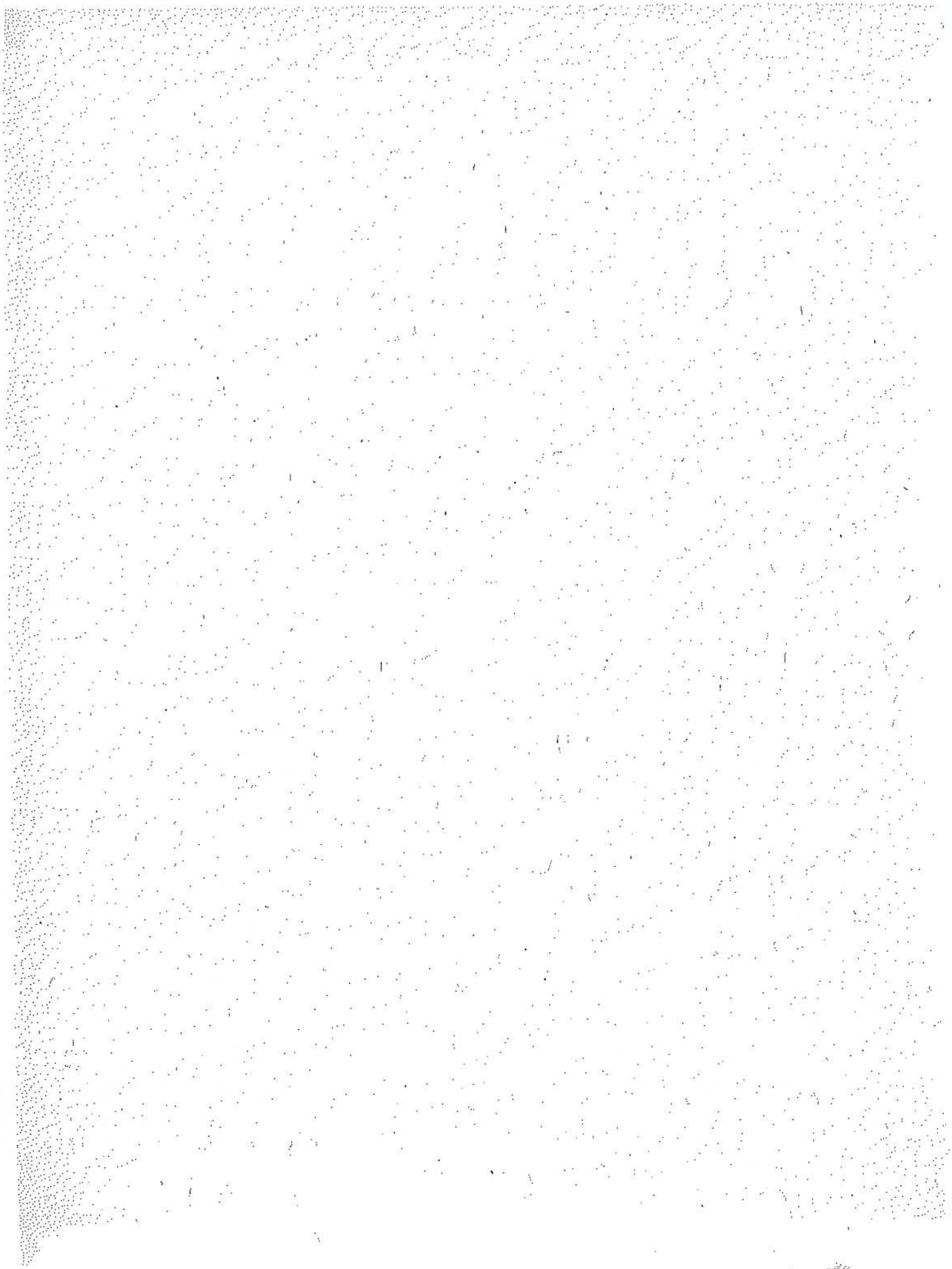
38714

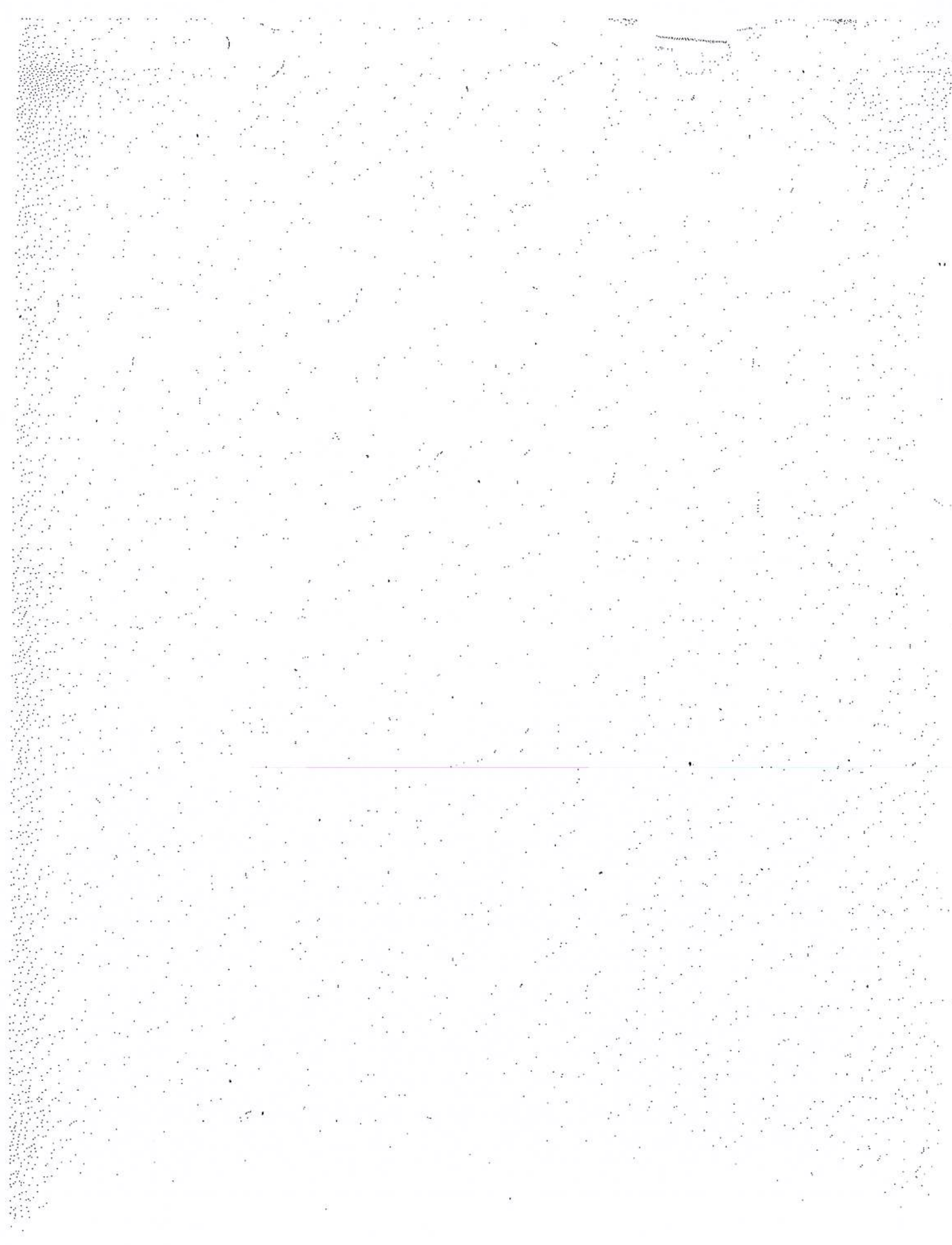
C L A S S E 85

C A T E G O R I A 851

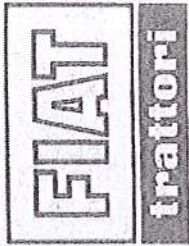
Tav. 12



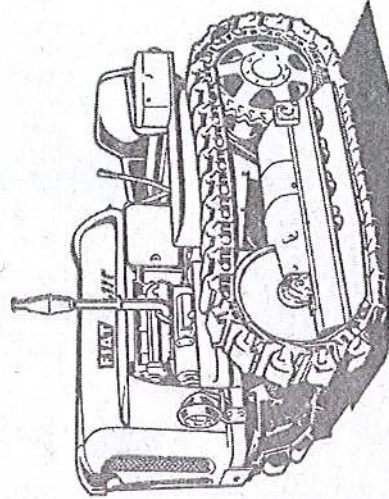




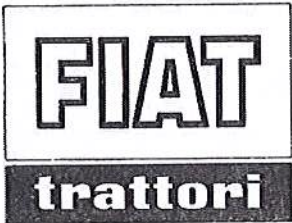
Stampato N. 114.146



**Modd. 411 C
411 CI - 451 C**



CATALOGO PARTI DI RICAMBIO
2^a Edizione



**Modd. 411 C
411 CI
451 C**

CATALOGO PARTI DI RICAMBIO
2^a EDIZIONE

FIAT DIPARTIMENTO NORME E PUBBLICAZIONI

Tutti i diritti di riproduzione del presente Catalogo sono riservati alla
Soc. per Az. FIAT - TORINO

Le denominazioni dei pezzi di ricambio, il testo ed il sistema di numerazione non possono essere ristampati o tradotti nè integralmente nè parzialmente senza autorizzazione scritta della
Soc. per Az. FIAT - TORINO

Copyright by Soc. per Az. FIAT - TORINO

Stabilimento Grafico G. CANALE & C. - Corso S. Maurizio, 42 A - TORINO

Stampato N. 114.146 - XI-1959 - 1300

Mod. 411 C
(tipo 616.100)

pag. 1

Mod. 411 CI
(tipo 616.104)

pag. 43

Mod. 451 C
(tipo 616.102)

pag. 47

INDICE

pag. 51

PREMESSA

Nel presente catalogo sono elencate tutte le « parti » che la FIAT può fornire per ricambio.

Il catalogo è così suddiviso:

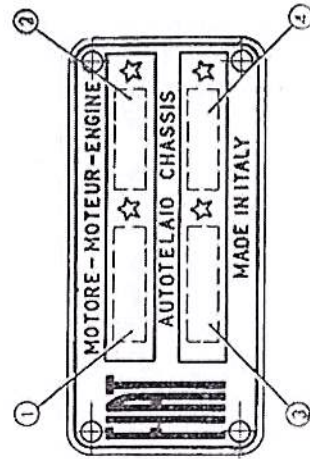
- a) Tabella delle modifiche e loro applicazioni.
- b) Indice generale.
- c) Elenchi delle parti di ricambio componenti ciascun Sottogruppo.
- d) Indice dei numeri d'ordinazione delle parti di ricambio.
- e) Tabella dei cuscinetti (a sfere ed a rulli, ecc., con le dimensioni principali).
- f) Tabelle dei cavi elettrici, capicorda, cappucci e tubi isolanti.
- g) Appendice (per le parti dei complessivi unificati).
- h) Tavole illustrative dei singoli Sottogruppi (Sgr.).

NORME PER LE ORDINAZIONI

Le ordinazioni di parti di ricambio devono sempre essere corredate dalle seguenti indicazioni.

- Modello del trattore (*denominazione commerciale*).
- Tipo del motore (1)
- Numero del motore (2)
- Tipo dell'autotelaio (3) Numeri stampigliati sulla targhetta riassuntiva.
- Numero dell'autotelaio (4)
- Numero d'ordinazione della parte che si richiede (*come indicato negli elenchi del presente catalogo*).

Targhetta riassuntiva dei numeri di identificazione posta sul supporto plancia porta strumenti.



AVVERTENZE

- Le voci « destro » - « sinistro » - « anteriore » - « posteriore » indicate nelle denominazioni delle parti di riferimento sono sempre alla direzione di marcia del trattore.
- I tratti (—) che precedono la denominazione di una « parte » significano che detta denominazione è subordinata alla denominazione che la precede e che ha un tratto in meno, e così successivamente fino alla denominazione principale che non è preceduta da alcun tratto

e che, a sua volta, è subordinata al titolo posto al centro della colonna.

- La parti che portano annessi grani, tappi od altre parti montate, sono contraddistinte a Catalogo con l'indicazione di « completa ».
- I prigionieri devono essere richiesti separatamente perchè non sono forniti avvitati in sede per difficoltà di imballaggio.

Note richiamate negli elenchi delle Parti di Ricambio.

- (1) *Trattori senza contaore.*
- (2) *Trattori senza sollevatore idraulico.*
- (3) *Trattori senza puleggia operatrice.*
- (4) *Non di ricambio.*
- (5) *Vedere Tabelle alle pagg. 49, 51, 53, 54, 55.*

Nota per gli Enti FIAT. — Il presente catalogo deve essere aggiornato in base al « Bollettino Informazioni Tecniche » riportando nella colonna « Modifica » a fianco di ciascuna parte interessata il numero delle eventuali modifiche che verranno segnalate sul Bollettino.

MODIFICHE APPORTATE

nel corso della produzione e relative norme per i ricambi

— Ogni modifica è contraddistinta da un numero che è ripetuto nel Catalogo Parti di Ricambio davanti a tutte le parti interessate dalla modifica.
Detto numero è preceduto da « C » per le parti la cui produzione normale è cessata.

— Per ogni modifica sono date delle **Norme di Ricambio (N.R.)** richiamando le norme seguenti. Dette Norme sono completate, quando è necessario, da norme supplementari riportate dopo la descrizione della modifica stessa.

Norme di Ricambio (N.R.).

- 1^a Le parti « C » vengono ancora fornite di ricambio.
 - 2^a Le parti « C » vengono fornite di ricambio fino ad esaurimento scorte. A scorte esaurite applicare la modifica.
 - 3^a Esaurite le scorte delle parti « C » indicate si possono montare le corrispondenti parti post-modifica (senza applicare l'intera modifica).
 - 4^a Le parti « C » sono soppresse, applicare in ogni caso la modifica.
- (*) Numero del motore « Fino al quale » oppure « Dal quale » è stata applicata la modifica.
(**) Numero di autotelaio « Fino al quale » oppure « Dal quale » è stata applicata la modifica.

MODIFICHE E LORO APPLICAZIONI

Modifica N.	BIT N.	Applicazione	Sgr. Modifica	OGGETTO DELLA MODIFICA
C 191	—	002045 (*)	14 - 17	Tubi di mandata dalla pompa e di arrivo al termostato filettati a mm 12 (× 1,5)
191	—	002046 (*)	14 - 17	— filettati a mm 12 (× 1) N.R. 1 ^a
C 192	—	Precedente	21	Frizione centrale con sei molle richiamo spingidisco e sei nottolini per scatto ghiera di registro.
192	—	Attuale	21	— con tre molle e senza nottolini. N.R. 2 ^a - per l'anello spingidisco fisso. 3 ^a - per le molle fig. 30 applicando tre molle fig. 30 A ed eliminando i nottolini fig. 25.
C 212	50	001790 (*) 411 C	14	3 ^a - per i nottolini fig. 25 applicando tre molle fig. 30 A.
212		001791 (*) 411 C		Coperchio corpo centrifugatore olio con perno per innesto attrezzo per messa in fase motore. — con sede esagonale per innesto attrezzo messa in fase motore e flangia per attacco presa di forza anteriore. N.R. - 2 ^a ; 1 ^a per il perno fig. 17.

Modifica N.	BIT N.	Applicazione	Ser. Modifica	OGGETTO DELLA MODIFICA
C 213	50	002336 (*) 000478 (**) 411 C	16 53	Fianchetti del cofano trattenuti da una traversa. — trattenuti da una traversa ad una staffa di ancoraggio da ambo i lati del radiatore. N.R. - 4 ^a .
C 214	50	000466 (**) 411 C	21	Anello per appoggio leve comando disinnesto frizione di spessore unico e poggiate sul fondo della ghiera di registro di mm 98 in A. — con risalto per l'appoggio in sede A di mm 104 oltre che sul fondo della ghiera stessa. N.R. - 4 ^a .
C 217	50	Antemodifica 411 C	28 36	Riparo esterno ruota motrice, fissato al coperchio scatola riduttore mediante viti. — facente parte integrale del coperchio stesso. N.R. - 1 ^a ; 2 ^a per la fig. 24.
217		Postmodifica 411 C		
C 218	50	Antemodifica 411 C	30	Leva a mano comando freno con A = mm 29 e asticina avente B = 18°. — con A = mm 0 e asticina avente B = 6°. N.R. - 2 ^a .
218		Postmodifica 411 C		

Modifica N.	BIT N.	Applicazione	Sgr. Modifica	OGGETTO DELLA MODIFICA
C 219	50	000529 (**) 411 C 000522 (**) 451 C	31	Barra di traino di spessore = mm 16 e staffa d'attacco di mm 15 in A. — di spessore = mm 20 e staffa d'attacco di mm 22 in A. N. R. - 4 ^a ; 2 ^a per la staffa fig. 7.
219		000530 (**) 411 C 000523 (**) 451 C		
C 220	50	000248 (**) 411 C (a-b) 000299 (**) 451 C (a-b) Antemodifica 411 C (b ¹) 000566 (**) 451 C (b ¹) 000249 (**) 411 C (a-b) 000300 (**) 451 C (a-b) Postmodifica 411 C (b ¹) 000567 (**) 451 C (b ¹)	34	a) Supporto guida collegamento carrelli fissato al supporto sospensione anteriore con viti filettate a mm 14×1,5. b) Perno incernieramento piastra attacco molla con spina di arresto di mm 8 di diametro. b ¹) Montato su boccole di diametro interno = mm 25,02÷25,07. a) — fissato con viti filettate a mm 16×1,5. b) — con spina d'arresto di mm 10 di diametro. b ¹) — Montato su boccole di diametro interno = mm 25,04÷25,09. N. R. - 1 ^a ; 2 ^a per il supporto fig. 21.
220				

Modifica N.	BIT N.	Applicazione	Sgr. Modifica	OGGETTO DELLA MODIFICA
C 224	50	Antemodifica 411 C	56	Ripari cingolo di spessore = mm 5.
224		Postmodifica 411 C		— di spessore = mm 6 e fissati tra di loro con colonnette. N. R. - 3 ^a .
C 224 bis	50	002665 (*)	Classe 14 Categoria 1411	Regolatore con molla di spinta N. 758889 (lunghezza libera mm 75) per membrana regolatore, per motori Cv. 35.
224 bis	50	002666 (*)		— con molla N. 760312 (lunghezza libera mm 78) per motori Cv. 40. N. R. - 4 ^a .
C 249	53	002359 (*) 411 C - 411 CI - 451 C	1	Cappelli supporto albero motore fissati con viti e piastrine di sicurezza.
249		002360 (*) 411 C - 411 CI - 451 C		— fissati con viti autobloccanti. N. R. - 2 ^a .

Modifica N.	BIT N.	Applicazione	Ser. Modifica	OGGETTO DELLA MODIFICA
C 250	53	Antemodifica 411 C - 411 CI 000544 (**) 002488 (*) 451 C	22	Scatola cambio con tappi di lamiera.
250		Postmodifica 411 C - 411 CI 000545 (**) 002489 (*) 451 C		— con tappi conici filettati. N.R. - 2 ^a .
C 251	53	Antemodifica 411 C - 411 CI 000577 (**) 002523 (*) 451 C	23	Albero conduttore cambio senza disco paraolio per cuscinetto anteriore albero.
251		Postmodifica 411 C - 411 CI 000578 (**) 002524 (*) 451 C		— con disco paraolio. N.R. - 2 ^a .
C 253	53	000541 (**) 002472 (*) 411 C - 411 CI - 451 C	27	Albero per corona conica N. 566447 di materiale C 30 Bon. e gola di diametro A = mm 32.
253		000542 (**) 002473 (*) 411 C - 411 CI - 451 C		— di materiale 30 CD 4 Bon. e gola di diametro A = mm 33. N.R. - 4 ^a .

Modifica N.	BIT N.	Applicazione	Sgr. Modifica	OGGETTO DELLA MODIFICA
C 256	53	000478 (**) 002336 (*) 411 C - 411 CI - 451 C	38 39	Scatole per ruota carrello cingolo e tendicingolo con boccole aventi l'anello d'appoggio frontale incorporato. — con boccole aventi anelli d'appoggio separati e trattenuti da grani. N.R. - 4 ^a ; 2 ^a per le figg. 6 del Sgr. 38 e 4 del Sgr. 39.
256		000479 (**) 002337 (*) 411 C - 411 CI - 451 C		
C 257	53	000851 (**) 003384 (*) 411 C - 411 CI - 451 C	51	Gruppo di regolazione senza valvola fusibile. — con valvola fusibile di 8 A di protezione. N.R. - 4 ^a .
257		000852 (**) 003385 (*) 411 C - 411 CI - 451 C		
C 259	53	003041 (*) 411 C - 411 CI - 451 C	1-2 14	Tubo introduzione olio nella coppa motore di diametri diversi e asta livello olio con disco di guida di mm 26,5. — di unico diametro e asta livello olio con disco di guida di mm 37,5. N.R. - 1 ^a ; 2 ^a per la fig. 1 del Sgr. 2 unitamente alle figg. 9 e 10 del Sgr. 14.
259		003042 (*) 411 C - 411 CI - 451 C		

Modifica N.	BIT N.	Applicazione	Sgr. Modifica	OGGETTO DELLA MODIFICA
C 260	53	001167 (**) 411 C - 411 CI - 451 C	8	Serbatoio combustibile con staffe d'attacco (munite di guarnizioni d'appoggio), saldate posteriormente al serbatoio stesso.
260		001168 (**) 411 C - 411 CI - 451 C		— con supporto di sostegno posteriore, nastro di fissaggio e relativa guarnizione interposta. N.R. - 2 ^a .
C 265	53	000800 (**) 003046 (*) 411 C - 411 CI - 451 C	20	Leva a mano comando disinnesto frizione con foro all'estremità inferiore per attacco tirante.
265		000801 (**) 003047 (*) 411 C - 411 CI - 451 C		— con perno saldato all'estremità inferiore per attacco tirante ad occhio. N.R. - 2 ^a .
C 266	53	000737 (**) 411 C - 411 CI - 451 C	21	Giunto frizione cambio fissato con viti a testa esagona e piastrina.
266		000738 (**) 411 C - 411 CI - 451 C		— fissato con viti a testa autobloccante. N.R. - 4 ^a .

Modifica N.	BIT N.	Applicazione	Sgr. Modifica	OGGETTO DELLA MODIFICA
C 272	53	001245 (**) 004801 (*) 411 C - 411 CI - 451 C	21	Albero frizione con disco freno frizione fissato mediante incollaggio tipo «Permafuse». — fissato mediante ribattini. N.R. - 2 ^a ; 3 ^a per il disco fig. 2, Sgr. 21.
272		001246 (**) 004802 (*) 411 C - 411 CI - 451 C		
C 273	53	005043 (*) 411 C - 411 CI - 451 C	51	Dinamo 4002572, potenza 140 W.
273		005044 (*) 411 C - 411 CI - 451 C		Dinamo 4047785, potenza 196 W. N.R. - 2 ^a .
C 729		000580 (*) 411 C - 411 CI - 451 C	Classe 9 Categoria 908	Supporto lato collettore del motorino d'avviamento con fascia protezione spazzole semplicemente calzata sul supporto stesso, ved. A.
729		000581 (*) 411 C - 411 CI - 451 C		— con fascia protezione spazzole munita di guarnizione per tenuta stagno, ed incassata in sede sul supporto stesso, ved. B. N.R. - 2 ^a .

Modifica N.	BIT N.	Applicazione	Sgr. Modifica	OGGETTO DELLA MODIFICA
C 614		Non applicata sul modello 411 C		
C 294 294	56	005523 (*) 411 C - 411 CI - 451 C 005524 (*) 411 C - 411 CI - 451 C	16	Termometro con bocchettone incorporato. — con bocchettone separato. N. R. - 2 ^a .
C 296 296	56	002798 (*) 000671 (**) 411 C - 411 CI - 451 C 002799 (*) 000672 (**) 411 C - 411 CI - 451 C	21	Frizione centrale con disco conduttore in unico pezzo. — con disco in tre settori. N. R. - 2 ^a .
C 297 297	56	Antemodifica Postmodifica	27-32	Albero per corona conica con estremità scanalate come in fig. 18 A; tamburi con sedi interamente scanalate. — con estremità scanalate come in fig. 18 B; tamburi con sedi non interamente scanalate, ed anelli d'appoggio. N. R. - 2 ^a ; 1 ^a per la fig. 1 Sgr. 32.

Modifica N.	BIT N.	Applicazione	Sgr. Modifica	OGGETTO DELLA MODIFICA
C 298	56	004405 (*) 001307 (**) 411 C - 411 CI - 451 C	30	Nastro freno centrato superiormente ed inferiormente con viti di lunghezza = mm 37. — centrato superiormente con viti di lunghezza = mm 37 ed inferiormente con viti di lunghezza = mm 31. N. R. - 4 ^a
298		004406 (*) 001307 (**) 411 C - 411 CI - 451 C		
C 299	56	001402 (**) 411 C - 411 CI - 451 C	28-30	Leva esterna comando freni senza ingrassatore per lubrificazione. — con ingrassatore sulla scatola riduttore; perno leva e relativo supporto con scanalature passaggio grasso. N. R. - 2 ^a ; 3 ^a per le figg. 15 e 17 del Sgr. 30.
299		001401 (**) 411 C - 411 CI - 451 C		
C 300	56	001433 (**) 411 C - 411 CI - 451 C	29	Asse ruota motrice di materiale 30 CD 4 e con estremità interamente scanalata. — di materiale 38 NCD 4 e con vano di lubrificazione ricavato nell'estremità scanalata come in fig. A. N. R. - 4 ^a .
300		001434 (**) 411 C - 411 CI - 451 C		

Modifica N.	BIT N.	Applicazione	Sgr. Modifica	OGGETTO DELLA MODIFICA
C 302	56	005643 (*) 001454 (**) 411 C - 411 CI - 451 C	52	Commutatore luci a 3 posizioni. — a 4 posizioni. N.R. - 2 ^a .
302		005644 (*) 001455 (**) 411 C - 411 CI - 451 C		
C 303	56	006657 (*) 411 C - 411 CI - 451 C	5-6	Albero distribuzione con ingranaggio di comando trattenuto con dado e piastrina di sicurezza. — con ingranaggio montato dopo riscaldamento a 180° C. N.R. - 1 ^a ; 2 ^a per la fig. 1, Sgr. 6.
303		006658 (*) 411 C - 411 CI - 451 C		
C 304	56	Antemodifica 411 CI	43 M	Albero comando pompa sollevatore di lunghezza A = mm 261; flangia di spessore B = mm 30.
304		Postmodifica 411 CI		— di lunghezza A = mm 264; flangia di spessore B = mm 35. N.R. - 3 ^a .
C 305	56	Antemodifica 411 C - 411 CI - 451 C	30	Segmento nastro freno di materiale SILA 50 MBM.
305		Postmodifica 411 C - 411 CI - 451 C		— di materiale SILA 2 BM oppure FINAFF ICM. N.R. - 2 ^a .

Modifica N.	BIT N.	Applicazione	Sgr. Modifica	OGGETTO DELLA MODIFICA
C 310	57	Antemodifica	44-45 46-47 48	<p>Sollevatore idraulico munito di:</p> <p>a) Filtro a rete. b) Albero comando bracci con sedi per guarnizioni destra e sinistra di sezione = mm 3,5. c) Stantuffo con sede appoggio puntone ottenuta di lavorazione. d) Perno per puntone fissato con piastrina rettangolare. e) Valvola cilindro a sfera sul distributore. f) Leva a mano di comando e leva comando rubinetto di forma come in figg. 1 e 12 Sgr. 48.</p>
310		Attuale		<p>a) Filtro stellare. b) Albero comando bracci con scanaltrice A, con boccole di supporto e sedi per guarnizioni uguali di sezione = mm 5,3. c) Con sede appoggio puntone riportata. d) — con piastrina a forcella. e) Valvola cilindro a fungo e valvola rallentamento discesa sul distributore. f) di forma come in figg. 1 A e 12 A Sgr. 48.</p> <p><i>N. R. - 1^a; 2^a per la fig. 1 Sgr. 47 applicando unitamente le figg. 37, 38, 39, 40, 41, 42, 43; 3^a per la fig. 1 Sgr. 46; 3^a per le figg. 9 e 10 del Sgr. 46 sostituendo ciascuna con entrambe le figg. 9 A e 10 A; 2^a per la fig. 1 Sgr. 45 applicando unitamente le figg. 14 A e 15 A Sgr. 46.</i></p>

Modifica N.	BIT N.	Applicazione	Ser. Modifica	OGGETTO DELLA MODIFICA
C 311	57	Precedente	46	Stantuffo comando bracci sollevatore con guarnizione di tenuta in sede A = mm 11.
311		Attuale		— con guarnizione in sede A = mm 12,5 e con un disco interposto per l'appoggio della guarnizione stessa. N. R. - 2 ^a .
C 309	57	Precedente	46	Perno puntone stantuffo con piastrina d'arresto separabile.
309		Attuale		— con appendice d'arresto in un sol pezzo con il perno. N. R. - 2 ^a .

IMPORTANTE!

- Gli elementi dei Sottogruppi comuni fra i **Modelli 411 C - 411 CI e 451 C** sono elencati una sola volta in questo catalogo parti di ricambio.
- Per conoscere le egualianze fra i Modelli (411 C - 411 CI e 451 C) è **INDISPENSABILE** consultare l'**Indice Generale** a pagina XV e seguenti.
- Per la consultazione delle Tavole riferirsi sempre al Numero del Sottogruppo ed al numero indicante il Tipo.

INDICE GENERALE

	411 C (616.100)	411 CI (616.104)	451 C (616.102)
COMPLESSO - Autotelaio.			
SOTTOCOMPLESSO - Motore			
Gruppo - Organi principali.			
<i>Sgr.</i> 1-1 Motore	1	1	1
2 Basamento	1	1	1
3 Cilindri	2	2	2
4 Supporti albero motore	2	2	2
<i>Sgr.</i> 2-1 Coppa per basamento motore	2	2	2
<i>Sgr.</i> 3-1 Albero motore	3	3	3
2 Volano motore	3	3	3
<i>Sgr.</i> 4-1 Biella	4	4	4
2 Stantuffo	4	4	4
3 Anelli per stantuffo	4	4	4
<i>Sgr.</i> 5-1 Comando distribuzione	5	5	5
<i>Sgr.</i> 6-1 Distribuzione	5	5	5
2 Comando valvole	5	5	5
3 Valvole	6	6	6
<i>Sgr.</i> 7-1 Contatore	6	6	6

	411 C (616.100)	411 CI (616.104)	451 C (616.102)
Gruppo - Alimentazione e scarico.			
<i>Sgr.</i> 8-1 Serbatoio combustibile	7	7	7
2 Sospensione serbatoio	7	7	7
3 Mandata combustibile	7	7	7
4 Ricupero scarico combustibile	7	7	7
<i>Sgr.</i> 9-1 Alimentazione combustibile	7	7	7
2 Filtrazione	7	7	7
3 Iniezione	8	8	8
4 Scarico eccesso combustibile	8	8	8
5 Accelerazione	8	8	8
6 Scarico olio pompa iniezione	8	8	8
<i>Sgr.</i> 10-1 Comando pompa iniezione	9	9	9
<i>Sgr.</i> 11-1 Comando acceleratore	9	9	9
2 Comando avviamento arresto motore	9	9	9
<i>Sgr.</i> 12-1 Filtro aria	10	10	10
2 Aspirazione aria	10	10	10
<i>Sgr.</i> 13-1 Scarico motore	10	10	10
2 Silenziatore	10	10	10
Gruppo - Lubrificazione.			
<i>Sgr.</i> 14-1 Pompa lubrificazione	11	11	11
2 Aspirazione	11	11	11

	411 C (616.100)	411 CI (616.104)	451 C (616.102)
<i>Sgr. 14-3 Livello Pag.</i>	11	11	11
4 Centrifugatore olio »	11	11	11
5 Filtrazione »	11	11	11
6 Indicazione pressione »	12	12	12
<i>Sgr. 15-1 Pompa olio 564648 »</i>	12	12	12
2 Regolazione pressione »	12	12	12
Gruppo - Raffreddamento.			
<i>Sgr. 16-1 Pompa raffreddamento »</i>	12	12	12
2 Mandata »	12	12	12
3 Deviatore »	12	12	12
4 Uscita acqua »	13	13	13
5 Scarico acqua »	13	13	13
6 Radiatore »	13	13	13
7 Uscita acqua radiatore »	13	13	13
8 Termometro »	13	13	13
<i>Sgr. 17-1 Pompa acqua 566997 »</i>	13	13	13
<i>Sgr. 18-1 Comando ventilatore »</i>	14	14	14
2 Ventilatore »	14	14	14
<i>Sgr. 19-1 Persiana per radiatore »</i>	14	14	14
2 Comando persiana »	14	14	14
SOTTOCOMPLESSO - Trasmissione			
Gruppo - Innesto.			
<i>Sgr. 20-1 Comando disinnesto frizione »</i>	15	15	15
<i>Sgr. 21-1 Disco condotto frizione »</i>	15	15	15
2 Innesto frizione »	16	16	16

	411 C (616.100)	411 CI (616.104)	451 C (616.102)
Gruppo - Cambio.			
<i>Sgr. 22-1 Scatola cambio Pag.</i>	16	16	16
<i>Sgr. 23-1 Albero conduttore cambio »</i>	17	17	17
2 Albero condotto cambio »	17	17	17
3 Retromarcia »	17	17	17
<i>Sgr. 24-1 Comando cambio di velocità »</i>	17	17	17
2 Selezione marce »	18	18	18
3 Innesto marce »	18	18	18
4 Riduttore marce »	18	18	18
Gruppo - Riduttore e differenziale.			
<i>Sgr. 25-1 Riduzione centrale (scatola) »</i>	19	19	19
<i>Sgr. 26-1 Riduzione centrale (ruotismi) »</i>	19	19	19
<i>Sgr. 27-1 Riduzione centrale (coppia co- mica) »</i>	20	20	20
<i>Sgr. 28-1 Scatola riduttori laterali »</i>	20	20	47
<i>Sgr. 29-1 Ruotismi riduttori laterali »</i>	21	21	21
SOTTOCOMPLESSO - Freni			
Gruppo - Freni laterali.			
<i>Sgr. 30 - Comando a pedale freni »</i>	21	21	21
2 Comando a mano »	22	22	22
3 Nastro freni »	22	22	22

SOTTOCOMPLESSO - Telaio.

	411 C (616.100)	411 CI (616.104)	451 C (616.102)
Gruppo - Telaio ed annessi.			
Sgr. 31-1 Traino Pag.	23	23	48
Gruppo - Sterzo.			
Sgr. 32-1 Frizione di sterzo »	23	23	23
2 Spingidisco »	23	23	48
Sgr. 33-1 Comando disinnesto frizione »	24	24	24
Gruppo - Sospensioni cingoli.			
Sgr. 34-1 Sospensione anteriore »	25	25	49
Sgr. 35-1 Sospensione posteriore »	26	26	49
Sgr. 36-1 Ruota motrice »	26	26	26
Sgr. 37-1 Corpo carrello »	26	26	26
Sgr. 38-1 Ruota carrello cingolo »	26	26	26
Sgr. 39-1 Tendicingolo »	27	43	27
Sgr. 40-1 Cingolo »	28	28	50
2 Soprasuole »	28	28	50

SOTTOCOMPLESSO - Organi sussidiari

	411 C (616.100)	411 CI (616.104)	451 C (616.102)
Gruppo - Presa di forza.			
Sgr. 41-1 Comando puleggia operatrice . Pag.	29	29	29
2 Scatola puleggia »	29	29	29
3 Puleggia operatrice »	29	29	29
Sgr. 42-1 Presa di forza »	30	30	30
Sgr. 43-1 Comando innesto presa di forza »	30	30	30
Sgr. 43 M-1 Comando pompa aziona- mento attrezzi »	—	44	—
Gruppo - Vari.			
Sgr. 44-1 Pompa per sollevatore e suo comando »	31	31	31
2 Sollevatore idraulico »	31	31	31
Sgr. 45-1 Scatola e coperchio sollevatore idraulico »	32	32	32
Sgr. 46-1 Stantuffo comando braccia sol- levatore idraulico »	32	32	32
Sgr. 47-1 Distributore e valvole per sol- levatore idraulico »	33	33	33
Sgr. 48-1 Comando sollevatore idraulico »	34	34	34
Sgr. 49-1 Dispositivo attacco attrezzi »	34	34	34
Sgr. 49/1-1 Dispositivo supplementare di traino »	35	35	35

	411 C (616.100)	411 CI (616.104)	451 C (616.102)
SOTTOCOMPLESSO - Impianto elettrico			
Gruppo - Avviamento motore.			
Sgr. 50-1 Comando avviamento	36	36	36
2 Avviamento motore	36	36	36
3 Connessione	36	36	36
Gruppo - Generatore.			
Sgr. 51-1 Generazione corrente	37	37	37
2 Accumulazione	37	37	37
3 Regolazione	37	37	37
4 Connessione	37	37	37
Gruppo - Illuminazione.			
Sgr. 52-1 Luce proiettori	38	38	50
2 Luce di posizione	38	38	38
3 Luce cruscotto	38	38	38
4 Luce posteriore	38	38	38
5 Connessione	38	38	38
6 Protezione	38	38	38
COMPLESSO - Carrozzeria.			
Sgr. 53-1 Cofano mobile	39	39	39
2 Cruscotto	40	40	40
3 Sostegno batteria	40	40	40

	411 C (616.100)	411 CI (616.104)	451 C (616.102)
Sgr. 54-1 Sedile	40	40	40
<i>Pag.</i>			
Sgr. 55-1 Parafanghi	40	40	40
2 Cassetta attrezzi	41	41	41
Sgr. 56-1 Ripari carrello	41	41	41
2 Ripari cingoli	41	45	41
SOTTOCOMPLESSO - Dotazioni			
Gruppo - Attrezzi, accessori e rifornimenti.			
Sgr. 57-1 Attrezzi comuni	42	42	42
2 Attrezzi speciali	42	42	42
Sgr. 58-1 Accessori per manutenzione	42	42	42
2 Rifornimenti speciali	42	42	42
Cuscinetti	51	51	51
Tabella cavi elettrici forniti a metri lineari	53	53	53
Tabella capicorda e cappucci isolanti per cavi elettrici	54	54	54
Tabella tubi isolanti protezione cavi elettrici	57	57	57
Indice numerico delle Parti di Ricambio	59	59	59
Appendice: Complessivi unificati (in carta colorata)	69	69	69

Mod. 411 C
(tipo 616.100)



Modifica	Fig.	N. d'ordinaz.	Quant.	DENOMINAZIONE
				COMPLESSO — AUTOTELAIO
				SOTTOCOMPLESSO — MOTORE
				GRUPPO
				ORGANI PRINCIPALI
				SOTTOGRUPPO 1
				1 - Motore.
				Compressivo.
				— Serie guarnizioni.
				2 - Basamento.
				Basamento completo.
				Idem.
				— Tappo.
				— Idem.
				— Idem.
				— Idem.
				— Coperchio punterie completo.
				— Guarnizione.
				— Prigioniero.
				— Idem.
1		566022	1	
—		900181	1	
2		—	1	
2 A		566486	1	
3		1/43296/01	1	
4		1/43287/01	2	
5		1/43289/01	5	
6		1/02696/50	2	
7		565435	1	
8		565443	1	
9		1/35180/10	2	
10		1/35175/10	2	
				11
				12
				13
				13/1
				14
				15
				16
				17
				18
				19
				20
				21
				22
				23
				24
				25
				26
				27
				28
				29
				30
				31
				32
				33
				34
				35
				36
				37
				38
				39
				40
				41
				42
				— Dado.
				— Rosetta piana
				Tubo completo sfato motore.
				— Guarnizione.
				— Vite.
				— Rosetta elastica.
				Scatola ingranaggi distribuzione completa.
				— Guarnizione.
				— Grano.
				— Vite.
				— Rosetta piana.
				— Rosetta elastica.
				— Coperchio.
				— Guarnizione.
				— Vite centraggio.
				— Dado.
				— Rosetta elastica.
				— Vite fissaggio.
				— Idem.
				— Idem.
				— Rosetta elastica.
				— Guarnizione tenuta olio.
				— Coperchio ispezione (1).
				— Guarnizione.
				— Vite (1).
				— Rosetta elastica (1).
				Coperchio sede pompa (2).
				— Guarnizione.
				— Vite (2).
				— Rosetta elastica.
				Supporto posteriore basamento.
				— Grano.
				— Vite.

(616.100) Sgr. 2-3

Modifica	Fig.	N. d'ordinaz.	Quant.	DENOMINAZIONE	Modifica	Fig.	N. d'ordinaz.	Quant.	DENOMINAZIONE
				Vite.		5	564516	3	Semicuscinetto superiore.
	7	1/09236/11	2	Rosetta elastica.		»	564518	3	Idem - minorato di mm 0,254 -.
	8	1/05168/70	2	Prigioniero.		»	564519	3	Idem - minorato di mm 0,508 -.
	9	1/35172/10	4	Dado.		»	564520	3	Idem - minorato di mm 0,762 -.
	10	1/17016/11	4	Rosetta elastica.		»	564521	3	Idem - minorato di mm 1,016 -.
	11	1/05166/70	4	Vite.		6	845581	3	Idem inferiore.
	11/1	1/09362/21	6	Rosetta elastica.		»	845583	3	Idem - minorato di mm 0,254 -.
	11/2	1/05170/70	6	Guarnizione per sella.		»	845584	3	Idem - minorato di mm 0,508 -.
	12	561378	2	Coperchio completo.		»	845585	3	Idem - minorato di mm 0,762 -.
	13	563610	1	Coperchio.		»	845586	3	Idem - minorato di mm 1,016 -.
	14	563611	1	Guarnizione.		7	564510	4	Idem intermedio.
	15	1/11002/11	12	Vite.		»	564512	4	Idem - minorato di mm 0,254 -.
	16	1/05166/70	12	Rosetta elastica.		»	564513	4	Idem - minorato di mm 0,508 -.
	17	1/43244/01	1	Tappo scarico olio.		»	564514	4	Idem - minorato di mm 0,762 -.
	18	564951	1	Coperchio tenuta olio.		»	564515	4	Idem - minorato di mm 1,016 -.
	19	561352	1	Guarnizione.		8	563085	2	Semianello superiore reggispira.
	20	1/08396/10	2	Grano.		»	563245	2	Idem - maggiorato di mm 0,1 -.
	21	1/11004/11	4	Vite.		9	563093	2	Idem inferiore.
	22	1/05196/01	4	Rosetta piana.		»	563246	2	Idem - maggiorato di mm 0,1 -.
	23	1/05166/70	4	Rosetta elastica.					
SOTTOGRUPPO 3									
1 - Albero motore.									
	1	893295	1	Albero completo.		10	565652	1	Volano completo.
	2	1/43282/01	6	Tappo.		11	893322	1	Corona dentata per avviamento.
	3	1/02060/20	2	Linguetta per centrifugatore olio.		12	567044	6	Vite.
	4	1/02060/20	1	Linguetta per ingranaggio conduttore.					

Sgr. 4 (616.100)

Modifica	Fig.	N. d'ordinaz.	Quant.	DENOMINAZIONE	Modifica	Fig.	N. d'ordinaz.	Quant.	DENOMINAZIONE
				SOTTOGRUPPO 4					3 - Anelli per stantuffo.
				1 - Biella.					Anello cromato di tenuta.
				Biella completa.	8	561280	4		Idem.
				— Vite per cappello.	»	oppure			Idem - maggiorato di mm 0,1 -.
				— Boccola.	»	567615	4		Idem.
				— Semicuscinetto.	»	563267	4		Idem - maggiorato di mm 0,1 -.
				— Idem - minorato di mm 0,254 -.	»	oppure			Idem.
				— Idem - minorato di mm 0,508 -.	»	567616	4		Idem - maggiorato di mm 0,2 -.
				— Idem - minorato di mm 0,762 -.	»	563268	4		Idem.
				— Idem - minorato di mm 1,016 -.	»	oppure			Idem - maggiorato di mm 0,4 -.
					»	567617	4		Idem.
					»	563269	4		Idem - maggiorato di mm 0,4 -.
					»	oppure			Idem.
					»	567618	4		Idem - maggiorato di mm 0,6 -.
					»	563270	4		Idem.
				2 - Stantuffo.	»	oppure			Idem - maggiorato di mm 0,8 -.
				Stantuffo.	»	567619	4		Idem.
				Idem - maggiorato di mm 0,1 -.	»	563271	4		Idem - maggiorato di mm 0,8 -.
5		561277	4		»	oppure			Idem.
»		563282	4		»	567620	4		Anello di tenuta.
»		563283	4		»	561279	4		Idem - maggiorato di mm 0,1 -.
»		563284	4		»	563261	4		Idem - maggiorato di mm 0,2 -.
»		563285	4		»	563262	4		Idem - maggiorato di mm 0,4 -.
»		564650	4		»	563263	4		Idem - maggiorato di mm 0,6 -.
6		561278	4		»	563264	4		Idem - maggiorato di mm 0,8 -.
»		563273	4		»	563265	4		Anello raschiaolio.
»		563274	4		»	561282	4		Idem - maggiorato di mm 0,1 -.
7		1/10586/75	8		10	563276	4		Idem - maggiorato di mm 0,2 -.
—		900200	—	Serie stantuffi - normali - con anelli, perno e anelli elastici -.	»	563277	4		Idem - maggiorato di mm 0,4 -.
—		900189	—	Idem - maggiorato di mm 0,1 -.	»	563278	4		Idem - maggiorato di mm 0,6 -.
—		900190	—	Idem - maggiorato di mm 0,2 -.	»	563279	4		Idem - maggiorato di mm 0,8 -.
—		900191	—	Idem - maggiorato di mm 0,4 -.	»	563280	4		Anello raschiaolio.
—		900192	—	Idem - maggiorato di mm 0,6 -.	11	561281	4		Idem - maggiorato di mm 0,4 ÷ 0,8 -.
—		900193	—	Idem - maggiorato di mm 0,8 -.	»	563275	4		

(616.100) Sgr. 4-5-6

Modifica	Fig.	N. d'ordinaz.	Quant.	DENOMINAZIONE
		900182	—	Serie anelli per stantuffo - normali - con figg. 8, 9, 10, 11 -.
		900195	—	Idem - maggiorato di mm 0,1 -.
		900196	—	Idem - maggiorato di mm 0,2 -.
		900197	—	Idem - maggiorato di mm 0,4 -.
		900198	—	Idem - maggiorato di mm 0,6 -.
		900199	—	Idem - maggiorato di mm 0,8 -.
SOTTOGRUPPO 5				
		561199	1	1 - Comando distribuzione.
		563625	1	Ingranaggio conduttore.
		561201	1	— Linguetta - ved. Sgr. 3 fig. 4 -.
		561366	1	— Disco paraolio.
		561362	2	Ingranaggio di rinvio completo.
		1/04861/10	1	— Boccola.
		561363	1	— Perno.
		1/04861/10	1	— Grano.
		1/47547/30	1	— Rosetta di spallamento.
		561375	1	— Grano.
		561202	1	— Vite.
		571322	1	— Vite.
C.303		1/07269/11	1	— Rosetta piana.
303		564331	1	Ingranaggio.
C.303			1	Idem.
C.303			1	— Linguetta - ved Sgr. 6 fig. 2 -.
			1	— Dado.
			1	— Rosetta di sicurezza.
SOTTOGRUPPO 6				
			1	1 - Distribuzione.
		565469	1	Albero.
		571332	1	Idem.
		1/02059/20	1	— Linguetta.
		561303	1	— Boccola anteriore.
		561305	1	— Vite arresto.
		1/02983/60	1	— — Guarnizione.
		564629	1	— Cuscinetto centrale.
		568005	1	— Vite arresto.
		1/02627/60	1	— — Guarnizione.
		564630	1	— Cuscinetto posteriore.
		568004	1	— Vite arresto.
		1/02627/60	1	— — Guarnizione.
		1/01599/00	1	— Tappo.
			1	2 - Comando valvole.
		840422	8	Punteria.
		840450	8	Idem - maggiorato di mm 0,05 -.
		561285	8	— Asta.
		565472	4	Bilanciere destro.
		565473	4	Idem sinistro.
		840692	8	— Vite registro.
		840695	8	— Dado.
		561319	3	— Molla distanziale.
		565475	1	— Distanziale.
		565065	2	— Rosetta di spallamento - spessore mm 0,5 -.
			2	— Idem - spessore mm 0,7 -.

Sgr. 6-7 (616.100)

Modifica	Fig.	N. d'ordinaz.	Quant.	DENOMINAZIONE	Modifica	Fig.	N. d'ordinaz.	Quant.	DENOMINAZIONE
22		565470	1	Albero bilancieri completo.					
23		1/43284/01	2	— Tappo.					
24		1/10668/75	2	— Anello elastico.					
25		563652	1	— Vite.					
26		565474	4	— Supporto.					
27		1/09244/11	4	— Vite.					
28		1/26386/01	4	— Rosetta piana.					
29		1/05168/70	4	— Rosetta elastica.					
3 - Valvole.					SOTTOGRUPPO 7				
30		561286	4	Valvola di aspirazione.					
31		564757	4	Idem di scarico.	1		563750	1	1 - Contaore.
32		561293	8	— Anello di tenuta.	2		563755	1	Contaore.
33		641159	8	— Anello elastico.	3		563922	1	— Guarnizione.
34		561288	4	— Guida valvola di aspirazione.	4		1/09776/11	3	— Vite.
35		561289	4	— Idem di scarico.	5		1/26052/70	4	— Rosetta elastica.
36		817226	8	— Anello di arresto.	6		563753	1	Coperchio con attacco.
37		561290	8	— Molla.	7		563924	1	— Vite.
38		561292	8	— Scodellino inferiore.	8		563752	1	Piastrina di comando.
39		561291	8	— Idem superiore.					
40		391499	16	— Semicono.					

Modifica	Fig.	N. d'ordinaz.	Quant.	DENOMINAZIONE	DENOMINAZIONE
				GRUPPO	
				ALIMENTAZIONE E SCARICO	
				SOTTOGRUPPO 8	
				1 - Serbatoio combustibile.	
C 260	1	569175	1	Serbatoio completo.	
260	1 A	571469	1	Idem.	
	2	970834	1	— Tappo completo.	
	3	849496	1	— Guarnizione.	
	4	559651	1	— Rubinetto.	
				2 - Sospensione serbatoio.	
	5	567264	1	Supporto anteriore completo.	
	6	1/09230/11	4	— Vite.	
	7	1/05168/70	4	— Rosetta elastica.	
	8	567265	4	Guarnizione appoggio.	
C 260	8 A	567265	2	Idem.	
260	8/1	571462	1	Supporto posteriore completo.	
260	8/2	571455	1	— Guarnizione.	
260	8/3	571466	1	Nastro fissaggio serbatoio.	
260	8/4	571467	1	— Guarnizione.	
260	8/5	571456	2	— Dado.	
	9	1/09233/11	2	Vite fissaggio serbatoio.	
	10	1/25745/11	4	— Dado.	
	12	1/26468/01	2	— Rosetta piana.	
				SOTTOGRUPPO 9	
				1 - Alimentazione combustibile.	
				Pompa. (1)	
	1	755758	1	— Tubo completo al filtro.	
	2	565834	1	— Staffetta.	
	3	566566	1		
				2 - Filtrazione.	
	4	565072	1	Filtro completo (2).	
	5	1/09234/11	2	— Vite.	
	6	1/05168/70	2	— Rosetta elastica.	
	7	566542	1	— Supporto.	
	8	1/34498/10	2	— Prigioniero.	
				3 - Mandata combustibile.	
				Tubo completo alla pompa alimenta-	
				zione.	
	13	562359	1	— Dado.	
	14	1/01661/40	1	— Anello tenuta.	
	15	1/01654/40	1		
				4 - Ricupero scarico combustibile.	
				Tubo ritorno combustibile.	
	16	567987	1	— Collare.	
	17	1/01709/90	2	— Raccordo completo.	
	18	569182	1		

Sgr. 9 (616.100)

Modifica	Fig.	N. d'ordinaz.	Quant.	DENOMINAZIONE	Modifica	Fig.	N. d'ordinaz.	Quant.	DENOMINAZIONE
	9	1/21647/11	2	— Dado.		35	565829	1	4 - Scarico eccesso combustibile.
	10	1/05168/70	2	— Rosetta elastica.		36	2/006343/0	1	Tubo completo con valvolina.
	11	565836	1	— Tubo completo alla pompa iniezione.		37	1/03002/71	1	— Sfera per valvolina.
						38	1/02870/85	1	— Tappo.
						39	1/01847/11	4	— Guarnizione.
						40	1/43302/50	8	— Bocchettoni.
									— Guarnizione.
	12	758264	1	3 - Iniezione.		41	757866	1	5 - Accelerazione.
				Complesso pompa iniezione composto dalla pompa iniezione PES 4A...B...F 4 e dalle figg. 1 e 19 (3).		41/1	747014	1	Diffusore con farfalla (6).
	13	1/34501/10	4	— Prigioniero.		42	1/09024/11	4	— Guarnizione.
	14	1/07901/11	4	— Dado.		44	1/05164/70	4	— Vite.
	15	1/26386/01	4	— Rosetta piana.		45	565827	1	— Rosetta elastica.
	16	1/05168/70	4	— Rosetta elastica.		45/1	746993	2	— Tubo completo.
	17	561353	1	— Guarnizione.					— Guarnizione.
	18	758116	1	— Boccola dentata trascinamento.		46	565825	1	6 - Scarico olio pompa iniezione.
	19	758122	1	Regolatore (4).		47	563678	1	Tubo completo.
	20	758271	1	Tubo completo dalla pompa all'iniettore.					— Staffetta.
	21	758271	1	Idem.					(1) Vedere parti su Appendice: Classe 14
	22	758271	1	Idem.					Categoria 1430.
	23	758271	1	Idem.					(2) Vedere parti su Appendice: Classe 84
	24	564468	2	— Staffetta anteriore.					Categoria 843.
	25	566255	2	— Staffetta posteriore.					(3) Vedere parti su Appendice: Classe 14
	26	1/09778/11	3	— Vite.					Categoria 1400.
	27	1/07888/11	3	— Dado.					(4) Vedere parti su Appendice: Classe 14
	28	1/11954/70	3	— Rosetta elastica.					Categoria 1411.
	29	751966	4	Porta polverizzatore (5).					(5) Vedere parti su Appendice: Classe 14
	30	716123	4	Polverizzatore.					Categoria 1451.
	31	753324	4	— Guarnizione.					(6) Vedere parti su Appendice: Classe 14
	32	752319	4	— Vite completa.					Categoria 1412.
	33	753078	4	— Guarnizione.					
	34	755671	4	— Anello tenuta.					

(616.100) Sgr. 10-11

DENOMINAZIONE		DENOMINAZIONE			
Modifica	Fig. N. d'ordinaz.	Quant.	Modifica	Fig. N. d'ordinaz.	Quant.
SOTTOGRUPPO 10					
1 - Comando pompa iniezione.					
	Ingranaggio comando.				
1	Mancotto.	1	6	1/07910/11	2
2	— Rosetta.	1	7	568634	1
3	— Anello ritegno.	1	8	814838	1
4	Vite.	1	9	1/07950/01	2
5	Rosetta piana.	4	10	568630	1
6	Rosetta elastica.	2	11	568629	1
7	Supporto completo.	4	12	1/05168/70	1
8	Boccola.	1	13	1/05196/01	1
9	Guarnizione.	2	14	1/07342/01	1
10	Vite.	1	15	568633	1
11	Rosetta elastica.	2	16	568635	1
12		2	17	1/07888/11	2
			18	1/07950/01	1
SOTTOGRUPPO 11					
1 - Comando acceleratore.					
	Leva completa.				
1	Impugnatura.	1	19	551604	1
2	Disco frizione.	1	20	551607	1
3	Molla.	1	21	565818	1
4	— Scodellino.	1	22	1/07914/11	1
5		1	23	551606	1
			24	568636	1
			25	1/02480/71	1
			26	1/07888/11	1
			27	1/00332/10	1
			28	1/35501/01	2
			29	1/07341/01	1
			30	567481	1
			31	1/09020/11	2
			32	1/07259/11	2
			33	1/05164/70	2
2 - Comando avviamento motore.					
	Pomello.				
	Distanziale.				
	Supporto completo.				
	Dado.				
	Asticina.				
	Tirante completo.				
	Forcellino.				
	Dado tirante comando avviamento.				
	Perno.				
	Rosetta piana.				
	Copiglia spaccata.				
	Staffetta.				
	Vite.				
	Dado.				
	Rosetta elastica.				

Sgr. 11-12-13 (616.100)

Modifica	Fig.	N. d'ordinaz.	Quant.	DENOMINAZIONE	Modifica	Fig.	N. d'ordinaz.	Quant.	DENOMINAZIONE
34	757914		1	Leva comando regolatore.					
35	746997		1	— Vite.					
36	1/11954/70		1	— Rosetta elastica.					
37	1/05193/01		1	— Rosetta piana.					
38	1/07950/01		1	— Copiglia spaccata.					
SOTTOGRUPPO 12					SOTTOGRUPPO 13				
1 - Filtro aria.					1 - Scarico motore.				
1	569316		1	Filtro - Vedere parti su Appendice; Classe 85 Categoria 851 -.	1	565454		1	Collettore.
2	565476		2	— Staffa.	2	565486		2	— Guarnizione laterale completa.
3	565477		2	— Perno.	3	565482		1	— Guarnizione centrale completa.
4	1/07342/01		4	— Copiglia spaccata.	4	1/09236/11		6	— Vite.
5	1/09034/11		2	— Vite.	5	1/05168/70		6	— Rosetta elastica.
6	553001		4	— Tassello.	6	565444		1	— Piastra riparo calore completa.
7	1/07201/11		2	— Dado.	7	1/35166/10		2	— Prigioniero.
8	1/05164/70		2	— Rosetta elastica.	8	1/07880/40		2	— Dado.
9	566496		1	Tubo dal filtro.	9	1/05166/70		2	— Rosetta elastica.
10	1/01400/80		1	— Manicotto.					
11	1/02914/90		2	— Collare.					
12	566497		1	Gomito per diffusore.					
13	1/02914/90		1	— Collare.	10	560733		1	Silenziatore completo.
14	1/02923/90		1	— Collare.	11	560738		1	— Coperchio.
					12	560737		1	— Perno.
					13	567934		1	— Gomito.
					14	1/09244/11		1	— Vite.
					15	1/07901/40		1	— Dado.
					16	1/05168/70		1	— Rosetta elastica.
					17	568012		1	— Guarnizione completa.
					18	1/35172/10		3	— Prigioniero.
					19	747144		3	— Dado.
					20	1/05166/70		3	— Rosetta elastica.
2 - Aspirazione aria.									
15	565449		1	Collettore completo.					
16	565481		2	— Guarnizione.					
17	1/09231/11		4	— Vite.					
18	1/05168/70		4	— Rosetta elastica.					

Sgr. 14-15-16 (616.100)

Modifica	Fig.	N. d'ordinaz.	Quant.	DENOMINAZIONE	Modifica	Fig.	N. d'ordinaz.	Quant.	DENOMINAZIONE
	41	4006276	1	6 - Indicazione pressione. Manometro. — Tubo completo. — Bocchettone. — — Guarnizione — Raccordo. — Anello di tenuta.					GRUPPO - RAFFREDDAMENTO SOTTOGRUPPO 16
	42	567022	1						
	43	1/01816/11	1						
	44	1/02983/60	2						
	45	557103	1						
	46	1/01652/40	1						
				SOTTOGRUPPO 15					
				1 - Pompa olio 564648.					1 - Pompa raffreddamento.
	1	561248	1	Corpo. — Coperchio completo. — — Grani. — — Vite. — — Vite. — Rosetta elastica. Ingranaggio comando. Albero e ingranaggio conduttore. — Linguetta. — Dado. — Piastrina sicurezza. Ingranaggio condotto.				Compressivo - Vedere parti al Sgr. 17-. — Guarnizione. — Vite. — Vite. — Vite. — Rosetta elastica.	
	2	564347	1						
	3	1/08395/10	2						
	4	1/09024/11	4						
	5	1/09022/11	2						
	6	1/05164/70	6						
	7	561204	1						
	8	561365	1						
	9	1/02056/10	1						
	10	1/07910/11	1						
	11	562530	1						
	12	561344	1						
				2 - Regolazione pressione.					2 - Mandata.
	13	561348	1	Valvolina. — Molla. — — Tappo.					Manicotto. — Collare. 3 - Deviatore.
	14	561349	1						
	15	561350	1						
									9 Deflettore. 10 Termostato.
									1 566997 2 565396 3 1/11015/11 4 1/11010/11 5 1/11021/11 6 1/05166/70 7 564416 8 1/02906/90 9 565463 10 558800

(616.100) Sgr. 16-17

Modifica	Fig.	N. d'ordinaz.	Quant.	DENOMINAZIONE	Modifica	Fig.	N. d'ordinaz.	Quant.	DENOMINAZIONE
				4 - Uscita acqua.					
	11	565491	1	Comito.		36	1/05168/70	1	— Rosetta elastica.
	12	565490	1	—		37	1/09021/11	4	— Vite.
	13	1/11004/11	3	— Guarnizione.		37 A	1/09024/11	4	— Vite.
	14	1/05166/70	3	— Vite.		37/1	1/05194/01	4	— Rosetta piana.
	15	1/01365/80	1	— Rosetta elastica.		38	1/05164/70	4	— Rosetta elastica.
	16	1/02912/90	2	— Manicotto.					7 - Uscita acqua radiatore.
				— Collare.		39	1/01346/80	1	Manicotto.
	17	990254	1	5 - Scarico acqua.		40	1/02912/90	2	— Collare.
	18	1/02797/60	—	Rubinetto completo.		41	564847	1	Tubo alla pompa.
				— Guarnizione.		42	564944	1	— Manicotto.
						43	1/02912/90	2	— Collare.
				6 - Radiatore.					8 - Termometro.
	19	563778	1	Radiatore completo.		44	4006360	1	Termometro.
	20	979246	1	— Tappo completo introduzione acqua.		45	1/00063/05	1	— Fascetta.
	21	569371	1	— Supporto.		294	570848	1	— Bocchettone.
	22	1/09422/21	4	— Vite.					SOTTOGRUPPO 17
	23	1/05171/70	4	— Rosetta elastica.					1 - Pompa acqua 566997.
	24	563804	2	— Tassello elastico.					Corpo completo.
	25	1/09238/11	2	— Vite inferiore.					Idem.
	26	1/05168/70	2	— Rosetta elastica.					— Tappo.
	27	568560	1	— Rubinetto completo scarico acqua.					— Ingrassatore.
	28	1/02633/60	1	— Guarnizione.					— Tubo al termostato.
	29	568559	1	— Prolunga.					— Idem.
	30	567696	1	— Riparo aria.					— Coperchio.
	31	1/56161/01	2	— Vite.					
	32	569442	1	— Tirante completo		C 191	—	1	
	33	569447	1	— Staffetta.		191	565511	1	
	34	1/09230/11	1	— Vite.			1/02696/50	1	
	35	1/07901/11	1	— Dado.			1/34084/11	1	
							559044	2	
							569406	1	
							567400	1	

Sgr. 17-18-19 (616.100)

Modifica	Fig.	N. d'ordinaz.	Quant.	DENOMINAZIONE	Modifica	Fig.	N. d'ordinaz.	Quant.	DENOMINAZIONE
	6	565395	1	— Guarnizione.					
	7	1/03563/11	2	— Vite.					
	8	565394	1	Alberino completo.					
	9	1/02057/10	1	— Linguetta.					
	10	562996	1	— Boccola.					
	11	570888	1	— Guarnizione.					
	12	2/397094/0	1	— Cuscinetto a sfere anteriore.					
	13	2/679465/0	1	— Idem posteriore.					
	14	565397	1	— Distanziale.					
	15	1/10597/75	1	— Anello elastico.					
	16	1/00102/90	1	— Guarnizione.					
SOTTOGRUPPO 18									
				1 - Comando ventilatore.					
	1	—	1	Corpo puleggia - Ved. Sgr. 14 fig. 11 -.					
	2	562499	1	Puleggia condotta.					
	3	568082	1	— Cinghia.					
				2 - Ventilatore.					
	4	567245	1	Ventilatore completo.					
	5	562500	1	— Vite speciale.					
	6	562521	1	— Rosetta sicurezza.					
	7	563612	1	Staffa tendicinghia.					
	8	1/09230/11	1	— Vite.					
	9	1/05168/70	1	— Rosetta elastica.					
SOTTOGRUPPO 19									
				1 - Persiana per radiatore.					
	1	567657	1	Persiana completa.					
	2	1/09794/11	6	— Vite.					
	3	1/05164/70	6	— Rosetta elastica.					
				2 - Comando persiana.					
	4	567937	1	Leva.					
	5	561880	1	— Impugnatura.					
	6	561887	1	— Disco frizione.					
	7	541053	1	— Molla.					
	8	551061	1	— Scodellino.					
	9	1/07910/11	2	— Dado.					
	10	568637	1	Tirante completo.					
	11	568638	1	— Estremità anteriore.					
	12	1/58962/11	2	— Dado.					
	13	1/05193/01	2	— Rosetta piana.					
	14	1/07950/01	2	— Copiglia spaccata.					
	15	568639	1	— Staffetta.					
	16	1/09022/11	2	— Vite.					
	17	1/58962/11	2	— Dado.					
	18	1/05164/70	2	— Rosetta elastica.					

Modifica	Fig.	N. d'ordinaz.	Quant.	DENOMINAZIONE
SOTTOCOMPLESSO — TRASMISSIONE				
GRUPPO - INNESTO				
SOTTOGRUPPO 20				
1 - Comando disinnesto frizione.				
C 265	1	568455	1	Leva a mano.
265	1 A	571147	1	Leva a mano completa.
	2	541001	1	— Rivestimento impugnatura.
265	2/1	1/34072/11	1	— Ingrassatore.
	3	568456	1	— Pernò.
	4	538595	1	— Molla.
	5	568457	1	— Anello.
	6	1/41667/70	1	— Spina elastica.
	7	566515	1	— Tirante.
C 265	7 A	571149	1	— Idem.
265	8	1/26386/01	1	— Rosetta piana.
C 265	8 A	1/05200/01	1	— Idem.
265	9	1/07964/01	1	— Copiglia spaccata.
C 265	9 A	1/07336/01	1	— Copiglia.
	10	1/07910/11	1	— Dado registro.
	11	565916	1	— Forcellino.
	12	561670	1	— Pernò.
	13	1/26427/01	2	— Rosetta piana.
	14	1/07342/01	2	— Copiglia spaccata.
SOTTOGRUPPO 21				
1 - Disco condotto frizione.				
	C 272	567630	1	Albero frizione completo.
	272	571734	1	Idem.
	C 272	565624	1	— Disco flangia.
	272	571707	1	— Idem.
	2/1	1/38683/50	4	— Ribattino.
	3	1/34069/11	1	— Ingrassatore.
	4	1/02059/10	1	— Chiavetta.
	5	1/01592/00	1	— Tappo.
	6	2/804004/0	1	— Cuscinetto a sfere.
	7	568222	1	— Giunto.
	8	1/09229/21	2	— Vite.
	8 A	570933	8	— Idem.
	9	548810	8	— Piastrina sicurezza.
	C 266			
	266			
	C 266			

Modifica	Fig.	N. d'ordinaz.	Quant.	DENOMINAZIONE	DENOMINAZIONE
SOTTOGRUPPO 23					
1 - Albero conduttore cambio.					
C 251	1	565594	1	Albero.	
251	1 A	570870	1	Idem.	
	2	561988	1	Ingranaggio conduttore I velocità.	
	3	565542	1	Idem II e III velocità.	
	4	2/070525/0	1	Cuscinetto a sfere.	
	5	2/899632/0	1	Cuscinetto a sfere.	
	5/1	570849	1	Disco paraolio.	
251	6	1/10688/75	1	Anello elastico.	
	7	2/557032/2	1	Guarnizione.	
	8	565595	1	Coperchio.	
	9	561997	1	Guarnizione.	
	10	1/35170/10	3	Prigioniero.	
	11	1/07880/11	3	Dado.	
	12	1/05166/70	3	Rosetta elastica.	
2 - Albero condotto cambio.					
	13	568425	1	Albero.	
	14	561991	1	Ingranaggio condotto I velocità.	
	15	565543	1	Idem II velocità.	
	16	565544	1	Idem III velocità e retromarcia.	
	17	563466	1	Distanziale.	
	18	2/004520/0	1	Cuscinetto a sfere.	
	19	2/899587/0	1	Idem.	
	20	561998	1	Coperchio.	
	21	561999	1	Guarnizione.	
	22	1/35170/10	4	Prigioniero.	
	23	1/07880/11	4	Dado.	
SOTTOGRUPPO 24					
1 - Comando cambio di velocità.					
	24	1/05166/70	4	Rosetta elastica.	
	25	560646	1	Dado.	
	26	1/07974/01	1	Copiglia spaccata.	
3 - Retromarcia.					
	27	565541	1	Asse.	
	28	1/01583/00	1	Tappo.	
	29	565545	1	Ingranaggio.	
	30	2/804162/0	1	Astuccio porta rullini.	
	31	561719	1	Anello elastico.	
	32	563051	1	Rosetta piana.	
1 - Comando cambio di velocità.					
	1	568461	1	Leva a mano.	
	2	559515	1	Impugnatura.	
	3	1/07910/11	1	Dado.	
	4	1/11008/11	1	Vite.	
	5	1/07880/11	1	Dado.	
	6	1/05166/70	1	Rosetta elastica.	
	7	564404	1	Leva comando.	
	8	1/02058/10	1	Linguetta.	
	9	559372	1	Calotta.	
	10	559465	1	Molla.	

Sgr. 24 (616.100)

Modifica Fig.	N. d'ordinaz.	Quant.	DENOMINAZIONE	Modifica Fig.	N. d'ordinaz.	Quant.	DENOMINAZIONE
11	567965	1	--- Scodellino.	35	565548	1	Forcella comando II e III velocità.
12	536435	2	--- Grano_cuscinetto.	36	565547	1	Nasello comando riduttore cambio.
13	568778	1	--- Settore.	37	1/41661/70	3	--- Spina elastica.
14	565750	2	--- Distanziale.				
15	565872	2	--- Vite.				
16	1/16943/11	2	--- Dado.				
17	1/07344/01	2	--- Copiglia spaccata.				
18	568779	1	--- Molla.	38	563438	1	4- Riduttore marce.
19	568781	2	--- Staffa.	39	567871	1	Asta comando riduttore.
20	1/11002/11	2	--- Vite.	40	1/41663/70	1	Forcella comando riduttore.
21	1/00535/10	2	--- Rosetta sicurezza.	41	565549	1	--- Spina elastica.
				42	1/09232/11	2	--- Supporto.
				43	1/00536/10	2	--- Vite.
							--- Rosetta sicurezza.
			2 - Selezione marce.				
22	559488	1	Nottolino scatto.				
23	559490	1	--- Perno.				
24	568780	1	--- Molla.				
25	1/26386/01	1	--- Rosetta piana.				
26	1/07964/01	1	--- Copiglia spaccata.				
			3 - Innesco marce.				
27	561917	1	Asta per I velocità e retromarcia.				
28	563453	1	--- Distanziale.				
29	561919	1	Asta per II e III velocità.				
30	563454	1	--- Distanziale.				
31	563540	1	Asta nasello comando riduttore cambio.				
32	2/006339/0	5	--- Sfera scatto.				
33	565978	3	--- Molla.				
34	563436	1	Forcella comando I velocità e retro- marcia.				

(616.100) Sgr. 25.26

Modifica Fig.	N. d'ordinaz.	Quant.	DENOMINAZIONE	Modifica Fig.	N. d'ordinaz.	Quant.	DENOMINAZIONE
			GRUPPO - RIDUTTORE E DIFFERENZIALE				
			SOTTOGRUPPO 25				
			1 - Riduzione centrale (scatola).				
1	566510	1	Scatola.	1	569169	1	Sopperto anteriore completo.
2	562180	1	Guarnizione.	2	569170	1	Sopperto posteriore completo.
3	1/08399/10	2	Grano.	3	569171	2	Boccola.
4	1/17947/20	3	Prigioniero.	4	1/08398/10	1	Grano.
5	1/07903/11	3	Dado.	5	1/12444/20	4	Vite.
6	1/05170/70	3	Rosetta elastica.	6	565538	2	Piastrina.
7	1/43244/01	3	Tappo.	7	565533	1	Manicotto scorrevole innesto.
8	566490	1	Coperchio superiore.	8	568426	1	Ingranaggio condotto.
9	1/11000/11	6	Vite.	9	568427	2	Ingranaggio rinvio.
10	1/05166/70	6	Rosetta elastica.	10	565540	4	Anello rasamento.
11	1/43245/01	1	Tappo.	11	565531	2	Perno
12	568487	2	Coperchio ispezione.	12	2/804161/0	4	Astuccio porta rullini.
12/1	570894	2	Guarnizione.	13	565537	2	Distanziale.
13	1/09230/21	4	Vite.	14	553408	2	Piastrina.
13 M	1/26386/01	4	Rosetta piana.	15	1/11000/11	2	Vite.
14	1/05168/70	4	Rosetta elastica.	16	1/00535/10	2	Rosetta di sicurezza.
15	565569	1	Coperchio posteriore.				
16	565570	1	Guarnizione.				
17	1/08397/10	2	Grano.				
18	1/09362/20	8	Vite.				
19	1/05170/70	8	Rosetta elastica.				
20	1/09479/20	2	Vite corta.				

SOTTOGRUPPO 26

1 - Riduzione centrale (ruotismi).

1	569169	1	Sopperto anteriore completo.
2	569170	1	Sopperto posteriore completo.
3	569171	2	Boccola.
4	1/08398/10	1	Grano.
5	1/12444/20	4	Vite.
6	565538	2	Piastrina.
7	565533	1	Manicotto scorrevole innesto.
8	568426	1	Ingranaggio condotto.
9	568427	2	Ingranaggio rinvio.
10	565540	4	Anello rasamento.
11	565531	2	Perno
12	2/804161/0	4	Astuccio porta rullini.
13	565537	2	Distanziale.
14	553408	2	Piastrina.
15	1/11000/11	2	Vite.
16	1/00535/10	2	Rosetta di sicurezza.

Sgr. 27-28 (616.100)

Modifica	Fig.	N. d'ordinaz.	Quant.	DENOMINAZIONE
SOTTOGRUPPO 27				
I - Riduzione centrale (coppia conica).				
	1	569830	1	Coppia conica - rapporto 9/44.
	2	566525	1	Sopporto albero pignone.
	3	566511	1	— Piastrina registro - spess. mm 0,2 -.
	»	566512	1	— Piastrina registro - spess. mm 0,5 -.
	4	1/09358/20	6	Vite.
	5	1/00537/10	6	Rosetta sicurezza.
	6	566514	1	Coperchio.
	7	1/09230/21	4	— Vite.
	8	562659	4	— Piastrina di sicurezza.
	9	566461	1	Cuscinetto anteriore albero.
	10	566454	1	— Dado.
	11	2/810258/0	1	Cuscinetto posteriore albero.
	12	566445	2	Sopporto corona.
	13	2/810692/2	2	— Guarnizione.
	14	562053	1	— Anello registro - spessore mm 0,3 -.
	»	562054	1	— Idem - spessore mm 0,5 -.
	»	562055	1	— Idem - spessore mm 0,7 -.
	15	1/09233/20	10	Vite corta.
	16	1/09246/20	2	Vite lunga.
	17	562659	12	Piastrina.
	18	566447	1	Albero corona.
	18 A	570395	1	Idem.
	18 B	572502	1	Idem.
	19	2/680015/0	2	— Cuscinetto a rulli.
	20	566448	8	— Vite fissaggio corona.
	21	566449	4	— Piastrina sicurezza.
C 253				
C 253				
C 297				
297				
SOTTOGRUPPO 28				
I - Scatola riduttori laterali.				
	1	569795	1	Complessivo scatola destra.
	299	572954	1	Idem.
	1 A	569794	1	Complessivo scatola sinistra.
	1	569794	1	Idem.
	1 A	572955	1	— Ingrassatore.
	1/1	1/34072/11	2	— Prigioniero corto.
	2	1/17946/20	16	— Prigioniero lungo.
	3	1/17963/20	4	— Dado.
	4	1/07903/11	20	— Rosetta elastica.
	5	1/05170/70	20	— Tappo.
	6	568469	2	— Coperchio inferiore.
	7	568467	2	— — Guarnizione.
	8	568468	2	— — Tappo.
	9	1/43244/01	4	— — Vite.
	10	1/09232/11	16	— Rosetta elastica.
	11	1/05168/70	16	— Coperchio interno.
	12	566477	2	— — Guarnizione.
	13	559433	2	— — Vite.
	14	1/43062/20	2	— Rosetta elastica.
	15	1/05166/70	2	— Coperchio ritegno cuscinetto.
	16	562761	2	— — Guarnizione.
	17	562762	2	— — Vite.
	18	1/09232/11	12	— Piastrina.
	19	562659	12	— Coperchio ispezione freno completo.
	20	569683	4	— — Guarnizione.
	21	564603	4	— — Staffa completa-Non di ricambio-.
	22	564604	4	— — Dado - Non di ricambio -.
	23	1/17016/11	4	— — Coperchio.
	24	566404	2	
C 217				

Modifica Fig.	N. d'ordinaz.	Quant.	DENOMINAZIONE	Modifica Fig.	N. d'ordinaz.	Quant.	DENOMINAZIONE
217	24 A	2	— Coperchio.				
	25	2	— Guarnizione.				
	26	2	— Guarnizione interna.				
	27	2	— Guarnizione esterna.				
	28	1	— Piastrina registro - spessore mm 0,2 -.				
	29	1	— Idem - spessore mm 0,5 -.				
	30	12	— Vite.				
	31	12	— Rosetta elastica.				
	32	2	— Cappello.				
	33	4	— Vite.				
		2	— Piastrina di sicurezza.				
SOTTOGRUPPO 29							
			1 - Ruotismi riduttori laterali.				
			Ingranaggio condotto.				
			— Asse ruota motrice.				
			— Idem.				
			— Dado.				
			— Rosetta piana.				
			— Cuscinetto a rulli.				
			— Distanziale.				
			— Cuscinetto a rulli.				
			— Anello di spallamento.				
			Riparo ruota motrice.				
			— Vite.				
			— Rosetta elastica.				
C 300		2	566396				
300		2	568470				
	2 A	2	571480				
	3	2	562021				
	4	2	566462				
	5	2	2/680019/0				
	6	2	563588				
	7	2	2/804223/0				
	8	2	568471				
	9	2	566410				
	10	10	1/11000/11				
	11	10	1/05166/70				
SOTTOGRUPPO 30							
			1 - Comando a pedale freni.				
			Pedale completo destro.				
			Pedale completo sinistro.				
			— Boccola.				
			— Molla.				
			— Albero.				
			— Boccola.				
			— Ingrassatore.				
			Leva destra rinvio.				
			Leva sinistra rinvio.				
			— Vite.				
			Tirante.				
			— Rosetta piana.				
			— Copiglia spaccata.				
			— Dado registro.				
			— Traversino.				
			Leva esterna completa destra.				
			Idem.				
			568485	1			
			568486	1			
			562042	2			
			559627	2			
			568463	2			
			562105	2			
			1/34078/11	2			
			568412	1			
			568462	1			
			554003	2			
			566499	2			
			1/26386/01	2			
			1/07964/01	2			
			568415	4			
			564552	2			
			568410	1			
			572952	1			
			C 299	299			
			299	15 A			

Sgr. 30 (616.100)

Modifica	Fig.	N. d'ordinaz.	Quant.	DENOMINAZIONE	Modifica	Fig.	N. d'ordinaz.	Quant.	DENOMINAZIONE
C 299	15	568411	1	Leva esterna completa sinistra.					
299	15 A	572953	1	Idem.					
C 299	16	567437	2	— Boccola.					
299	17 A	—	2	— Sopporto.					
	18	562189	1	— Idem.					
	19	1/11002/11	2	— Vite.					
	20	1/05166/70	2	— Rosetta elastica.					
	21	564545	2	Leva comando nastro.					
		554003	2	— Vite.					
				2 - Comando a mano.					
C 218	22	568418	1	Leva.					
218	22 A	570774	1	Idem.					
	23	559635	1	— Perno.					
	24	1/05205/01	1	— Rosetta piana.					
	25	1/07974/01	1	— Copiglia spaccata.					
	26	566516	1	Tirante.					
	27	1/26386/01	2	— Rosetta piana.					
	28	1/07964/01	2	— Copiglia spaccata.					
	29	568419	1	Asticina arrestato.					
C 218	29 A	570775	1	Idem.					
218	30	15477	1	— Bottone.					
	31	15480	1	— Molla.					
	32	554215	1	— Nottolino.					
	33	563126	1	— Perno.					
	34	1/07885/11	1	— Dado.					
	35	1/07342/01	1	— Copiglia spaccata.					
	36	568420	1	— Settore dentato.					
	37	1/09230/11	1	— Vite.					
	38	1/05168/70	1	— Rosetta elastica.					
3 - Nastri freni.									
				Nastro completo.					
				Idem completo.					
				— Vite centraggio.					
				— Idem superiore.					
				— Idem inferiore.					
				— Dado.					
				— Perno.					
				— Segmento.					
				— Idem.					
				— Ribattino.					
C 305	39	566494	2						
305	»	570940	2						
C 298	40	568776	4						
298	»	568776	2						
298	40/1	571264	2						
	41	1/07910/11	4						
	42	562187	4						
C 305	43	566495	6						
305	»	569604	6						
	44	1/38687/50	42						

Sgr. 33 (616.100)

Modifica Fig.	N. d'ordinaz.	Quant.	DENOMINAZIONE	Modifica Fig.	N. d'ordinaz.	Quant.	DENOMINAZIONE
SOTTOGRUPPO 33							
1 - Comando disinnesto frizione.							
1	568474	1	Leva a mano destra.	27	571604	2	Molla.
2	568475	1	Idem sinistra.	28	566674	2	Manicotto completo.
3	541001	2	— Rivestimento.	29	555909	2	— Tubo flessibile completo.
4	562666	2	— Guarnizione.	30	1/34084/11	2	— Ingrassatore.
5	1/07267/11	2	— Dado.	31	1/02964/85	2	— Guarnizione.
6	1/00541/10	2	— Rosetta sicurezza.	32	2/677574/1	2	— Rosetta elastica.
7	566485	2	— Albero rinvio.				
8	562678	2	— Boccola.				
9	1/34084/11	2	— Ingrassatore.				
10	1/02060/20	4	— Linguetta a disco.				
11	562671	2	— Supporto.				
12	569412	2	— Protezione.				
13	1/09233/11	4	— Vite.				
14	1/05168/70	4	— Rosetta elastica.				
15	566478	1	Leva rinvio destra.				
16	566479	1	Leva rinvio sinistra.				
17	1/09238/11	2	— Vite.				
18	562659	2	— Piastrina.				
19	566675	2	Leva a forcilla completa.				
20	562678	4	— Boccola.				
21	547546	2	— Rullo.				
22	2/804438/0	44	— Rullino.				
23	547545	2	— Perno.				
24	1/07935/11	2	— Dado.				
25	1/07970/01	2	— Copiglia spaccata.				
26	562676	2	— Perno.				

Modifica Fig.	N. d'ordinaz.	Quant.	DENOMINAZIONE	Modifica Fig.	N. d'ordinaz.	Quant.	DENOMINAZIONE
			GRUPPO				
			SOSPENSIONI CINGOLI				
			SOTTOGRUPPO 34				
			1 - Sospensione anteriore.				
			Molla.				
1	566656	1	Prima e seconda foglia.	12	566672	8	Registro.
»	566676	1	Staffetta interna.	13	566668	2	Piastrina lunga.
»	566659	2	Staffetta esterna.	14	566669	2	Piastrina corta.
»	566658	2	— Ribattino.	15	1/09365/20	6	Vite.
»	1/05457/00	4	— Bullone.	16	1/09358/20	2	Vite.
»	1/07260/11	1	— Dado.	17	566665	2	Tassello.
2	566661	1	— Piastra completa.	18	1/09372/21	2	Vite.
3	568896	2	— Boccola.	19	1/07912/11	2	Dado.
4	1/34084/11	1	— Ingrassatore.	20	1/00537/10	2	Rosetta di sicurezza.
5	566666	1	— Perno.	21	566534	1	Supporto.
5 A	569989	1	— Perno.	21 A	569867	1	Idem.
6	1/41709/70	1	— Spina elastica.	22	1/24416/20	2	Prigioniero.
6 A	1/41729/70	1	— Idem.	23	1/07905/11	2	Dado.
7	566662	2	— Staffa.	24	1/05172/70	2	Rosetta elastica.
8	1/21639/11	4	— Dado.	25	1/09479/20	2	Vite.
9	1/00537/10	4	— Rosetta di sicurezza.	26	1/00539/10	2	Rosetta sicurezza.
10	568521	1	— Pattino destro.	27	568523	1	Supporto destro.
»	568522	1	— Pattino sinistro.	27 A	569868	1	Idem.
11	566683	2	— Piastra.	27 A	568524	1	Supporto sinistro.
				28	569869	1	Idem.
				28	1/09415/20	6	Vite.
				28 A	1/09474/20	6	Idem.
				29	1/00538/10	6	Rosetta sicurezza.
				29 A	1/00539/10	6	Idem.
				30	562830	1	Gancio di manovra sul supporto so-
							spensione.
				31	1/09358/20	4	Vite.
				32	1/05170/70	4	Rosetta elastica.

Sgr. 35-36-37-38 (616.100)

Modifica Fig.	N. d'ordinaz.	Quant.	DENOMINAZIONE	Modifica Fig.	N. d'ordinaz.	Quant.	DENOMINAZIONE
SOTTOGRUPPO 35							
			1 - Sospensione posteriore.				
			Barra trasversale.				
1	568398	1		5	568483	2	--- Boccola esterna.
				6	1/34072/11	2	--- Ingrassatore.
				7	568484	2	--- Coperchio.
				8	1/09419/20	8	--- Vite.
				9	1/05171/70	8	--- Rosetta elastica.
SOTTOGRUPPO 36							
			1 - Ruota motrice.				
			Ruota motrice.				
			--- Vite.				
			--- Rosetta elastica.				
			--- Riparo esterno.				
			--- Vite.				
			--- Rosetta elastica.				
1	566417	2		1	566615	8	Ruota.
2	1/13905/20	16		2	566616	8	--- Asse.
3	1/05172/70	16		3	566614	8	--- Chiavetta.
4	569355	2		4	555502	8	--- Ingrassatore.
5	1/11000/11	2		5	566530	1	--- Scatola completa.
6	1/05166/70	2		5A	570222	16	--- Idem.
				6	566528	16	--- Boccola.
				6A	570221	16	--- Idem.
				6/1	570223	16	--- Anello appoggio.
				6/2	1/08395/10	32	--- Grano.
				7	562648	16	--- Guarnizione.
				8	562646	16	--- Vite.
				9	1/09231/21	64	--- Anello rasamento
				10	564638	32	--- Piastrina sicurezza.
				11	555498	16	--- Guarnizione.
				12	566617	8	--- Supporto interno.
				13	566618	8	--- Supporto esterno.
				14	1/09360/20	32	--- Vite.
				15	1/05170/70	32	--- Rosetta elastica.
SOTTOGRUPPO 37							
			1 - Corpo carrello.				
			Corpo destro.				
			Idem sinistro.				
			--- Ingrassatore.				
			--- Boccola interna.				
			--- Guarnizione.				
1	568507	1					
2	568508	1					
3	1/34078/11	2					
4	568472	2					
	568496	2					

Modifica		Fig.	N. d'ordinaz.	Quant.	DENOMINAZIONE	Modifica	Fig.	N. d'ordinaz.	Quant.	DENOMINAZIONE
SOTTOGRUPPO 39										
1 - Tendicingolo.										
	1		567225	2	Ruota completa.		19	566638	4	— Pattino.
	2		566624	2	— Asse.		20	1/05467/00	8	— Chiodo.
C 256	3		566530	4	— Scatola completa.		21	566642	4	— Guida.
256	3 A		570222	4	— Idem.		22	566643	4	— Spessore.
C 256	4		566528	4	— Boccia.		23	566639	8	— Spessore registro.
256	4 A		570221	4	— Idem.		24	1/09232/21	12	— Vite.
256	4/1		570223	4	— Anello appoggio.		25	1/26056/70	12	— Rosetta dentata.
256	4/2		1/08395/10	8	— — — Grano.		26	566636	4	— Piastra.
	5		562648	4	— — — Guarnizione		27	566637	8	— Spessore.
	6		562646	4	— — — Anello rasamento		28	1/59739/21	12	— Vite.
	7		1/09231/21	16	— — — Vite		29	1/05170/70	12	— Rosetta elastica.
	8		564638	8	— Piastrina sicurezza		30	566641	2	Molla interna.
	9		555498	4	— — — Guarnizione.		31	566640	2	Molla esterna.
	10		566625	2	— Supporto.		32	566627	2	— Disco spallamento.
	11		1/09360/20	8	— Vite.		33	562619	2	— Asta.
	12		1/05170/70	8	— Rosetta elastica.		34	562621	2	— Distanziale.
	13		562626	4	— Guida.		35	1/16938/11	2	— Dado.
	14		1/59707/21	8	— — — Vite.		36	1/07966/01	2	— Copiglia spaccata.
	15		1/05168/70	8	— — — Rosetta elastica.		37	562631	2	— Dado completo.
	16		566634	1	Estremità supporto destro esterno completo.		38	562620	2	— Controdado.
	17		566635	1	Idem sinistro completo.		39	566626	2	Supporto di spinta.
	18		566630	1	Estremità supporto destro interno completo.		40	1/59805/20	8	— Vite.
			566631	1	Idem sinistro completo.		41	1/05172/70	8	— Rosetta elastica.
			566692	2	— Ingrassatore ruota.					

Sgr. 40 (616.100)

Modifica Fig.	N. d'ordinaz.	Quant.	DENOMINAZIONE	Modifica Fig.	N. d'ordinaz.	Quant.	DENOMINAZIONE
			SOTTOGRUPPO 40				
			1 - Cingolo.				2 - Soprasuole.
1	567431	2	Complessivo catenaria.	18	569495	32	Complessivo destro.
2	570001	2	Catena completa.	19	569496	32	Complessivo sinistro.
3	568401	62	— Maglia destra.	19	—	32	— Soprasuola destra (4).
4	568402	62	— Maglia sinistra.	20	569472	64	— Soprasuola sinistra (4).
5	566644	62	— Perno.	21	569506	64	— Catenaccio.
6	568405	62	— Boccia.	22	1/07969/01	64	— Molla.
7	568403	2	— Maglia destra unione.				— Copiglia spaccata.
8	568404	2	— Maglia sinistra unione.				
9	567241	2	— Perno.				
10	568406	2	— Boccia.				
11	566647	4	— Rosetta rasamento.				
12	1/09712/20	2	— Vite.				
13	567243	2	— Rosetta.				
14	567244	2	— Rosetta sicurezza.				
15	567372	64	— Suola.				
16	566696	256	— Vite.				
17	566714	256	— Dado.				

(616.100) Sgr. 41

Modifica Fig.	N. d'ordinaz.	Quant.	DENOMINAZIONE	Modifica Fig.	N. d'ordinaz.	Quant.	DENOMINAZIONE
SOTTOCOMPLESSO							
ORGANI SUSSIDIARI							
GRUPPO - PRESA DI FORZA							
SOTTOGRUPPO 41							
1	564016	1	1 - Comando puleggia operatrice.	20	569340	1	2 - Scatola puleggia.
2	566237	1	Complesso puleggia operatrice.	21	040613	1	Scatola completa.
3	2/804126/0	1	Ingranaggio conduttore.	22	560571	1	Sfiatatoio.
4	1/10615/75	1	— Cuscinetto a rulli.	23	1/43242/01	1	— Prolunga.
5	2/311199/0	1	— Anello elastico.	24	562145	1	— Tappo scarico olio.
6	1/10678/75	1	— Cuscinetto a sfere.	25	562131	1	— Guarnizione.
7	562138	1	— Anello elastico.	26	1/10619/75	2	— Coperchio.
8	562133	1	— Distanziale.	27	562130	1	— Anello elastico.
»	»	1	Anello registro - spessore mm 1,6 -.	28	1/43244/01	1	— Coperchio ispezione.
»	»	1	Idem - spessore mm 1,8 -.	29	562132	1	— Tappo.
»	»	1	Idem - spessore mm 2 -.	30	1/11000/11	3	— Guarnizione.
»	»	1	Idem - spessore mm 2,2 -.	31	1/05166/70	3	— Vite.
9	2/974048/2	1	Idem - spessore mm 2,4 -.				— Rosetta elastica.
10	566238	1	Guarnizione.				3 - Puleggia operatrice.
11	562140	1	Ingranaggio condotto.	32	562126	1	Puleggia.
»	562141	1	— Anello registro - spessore mm 1,6 -.	33	1/09355/20	3	— Vite.
»	562142	1	— Idem - spessore mm 1,8 -.	34	1/05170/70	3	— Rosetta elastica.
			— Idem - spessore mm 2 -.				

Sgr. 42-43 (616.100)

Modifica Fig.	N. d'ordinaz.	Quant.	DENOMINAZIONE	Modifica Fig.	N. d'ordinaz.	Quant.	DENOMINAZIONE
			SOTTOGRUPPO 42				SOTTOGRUPPO 43
			1 - Presa di forza.				1 - Comando innesto presa di forza.
1	566517	1	Albero.	1	562607	1	Leva a mano completa.
2	2/068545/0	1	— Cuscinetto a sfere.	2	561880	1	— Impugnatura.
3	2/091578/0	1	— Cuscinetto a sfere.	3	562610	1	— Settore completo.
4	1/10688/75	1	— Anello elastico.	4	1/11000/11	2	— Vite.
5	562599	1	— Manicotto.	5	1/05166/70	2	— Rosetta elastica.
6	566254	1	Ingranaggio condotto.	6	559699	1	— Molla.
7	562149	1	— Albero.	7	562076	1	Leva rinvio.
8	560646	1	— Dado.	8	1/41641/70	1	— Spina elastica.
9	1/07974/01	1	— Copiglia spaccata.	9	559701	1	— Pattino.
10	2/004520/0	1	— Cuscinetto a sfere.				
11	1/10619/75	1	— Anello elastico.				
12	2/070525/0	1	— Cuscinetto a sfere.				
13	1/10615/75	1	— Anello elastico.				
14	562153	1	— Distanziale.				
15	2/974076/2	1	— Guarnizione.				
16	562150	1	— Astuccio protezione.				
17	1/11000/11	2	— Vite.				
18	1/05196/01	2	— Rosetta piana.				
19	1/05166/70	2	— Rosetta elastica.				

(616.100) Sgr. 44

Modifica Fig.	N. d'ordinaz.	Quant.	DENOMINAZIONE	Modifica Fig.	N. d'ordinaz.	Quant.	DENOMINAZIONE
			GRUPPO - VARI				
			SOTTOGRUPPO 44				
			1 - Pompa per sollevatore e suo comando.	17	569361	1	Tubo mandata completo.
1	568162	1	Compressivo pompa.	18	568170	2	Guarnizione flangia.
2	1/09028/11	4	— Vite.	19	568292	2	Vite.
3	—	—	— Rosetta elastica - Ved. fig. 39, Sgr. 1 -.	20	1/05166/70	2	Rosetta elastica.
4	561206	1	Ingranaggio completo.	21	1/11006/11	2	Vite.
5	561366	2	— Boccola.	22	1/05166/70	2	Rosetta elastica.
6	561372	1	— Rosetta di spallamento.	23	569359	1	Tubo aspirazione completo.
7	561373	1	— Anello trascinamento.	24	568170	1	Guarnizione.
8	561367	1	— Manicotto.	25	568292	2	Vite raccordo.
9	1/26057/70	1	— Rosetta elastica.	26	1/05166/70	2	Rosetta elastica.
10	561369	1	— Perno completo.	27	883175	1	Tappo magnetico.
11	1/10678/75	1	— Anello elastico.	28	560057	1	Guarnizione per raccordo.
12	1/43281/01	1	— Tappo.	29	1/11012/11	2	Vite.
13	561371	1	— Guarnizione.	30	1/05166/70	2	Rosetta elastica.
14	1/11002/11	2	— Vite.	31	569369	1	Staffetta.
15	1/05166/70	2	— Rosetta elastica.				
16	565154	1	Anello centraggio pompa.				
				32	564973	1	Compressivo.
				33	563119	2	Spessore.
				34	1/17980/20	2	Prigioniere.
				35	1/07904/11	2	Dado.
				36	1/05171/70	2	Rosetta elastica.
				37	1/09424/20	4	Vite.
				38	1/05171/70	4	Rosetta elastica.
							2 - Sollevatore idraulico.

Sgr. 45-46 (616.100)

Modifica Fig.	N. d'ordinaz.	Quant.	DENOMINAZIONE	Modifica Fig.	N. d'ordinaz.	Quant.	DENOMINAZIONE
SOTTOGRUPPO 45				SOTTOGRUPPO 46			
1 - Scatola e coperchi sollevatore idraulico.				1 - Stantuffo comando sollevatore idraulico.			
C 310	1	561188	Corpo completo.	C 310	1	561192	Stantuffo.
310	1 A	568096	Idem.	C 311	1 A	568388	Idem completo.
310	1/1	568098	Boccola sinistra.	311	1 B	572434	Idem completo.
310	1/2	568097	Boccola destra.	311	1/1	572400	Disco.
	2	567381	Sfatto completo.	2	2	559998	Guarnizione.
	3	1/02970/85	Guarnizione.	3	3	561193	Scodellino.
	4	1/03007/71	Tappo.	4	4	1/03533/01	Vite.
	5	1/02966/85	Guarnizione.	5	5	559996	Cilindro.
	6	559922	Coperchio.	6	6	559995	Guarnizione.
	7	1/43245/01	Tappo.	7	7	560819	Anello.
	8	559923	Guarnizione.	8	8	560012	Puntone.
	9	1/17945/20	Prigioniero.	8/1	8/1	568389	Sede.
	10	1/07903/11	Dado.	9	9	560013	Perno.
	11	1/05170/70	Rosetta elastica.	9 A	9 A	568260	Perno.
	12	559925	Filtro olio completo.	309	309	571003	Perno completo
C 310	12	559925	Idem.	C 310	10	560014	Piastrina.
310	12 A	567233	Raccordo.	310	10 A	568261	Piastrina.
	13	559930	Molla.	11	11	1/08368/11	Vite.
	14	559958	Coperchio completo.	12	12	1/00536/10	Piastrina di sicurezza.
	15	559994	Guarnizione.	13	13	560009	Braccio interno.
	16	559932	Vite.	14	14	560010	Albero.
	17	1/11000/11	Rosetta elastica.	14 A	14 A	568099	Albero.
	18	1/05166/70		15	15	560016	Guarnizione destra.

Sgr. 48-49 (616.100)

Modifica Fig.	N. d'ordinaz.	Quant.	DENOMINAZIONE	Modifica Fig.	N. d'ordinaz.	Quant.	DENOMINAZIONE
SOTTOGRUPPO 48							
1 - Comando sollevatore idraulico.							
C 310	1	1	Leva a mano completa.	21	559974	1	Tirante completo.
310	1 A	1	Idem.	22	1/05196/01	4	Rosetta piana.
	2	1	Impugnatura.	23	1/26386/01	1	Rosetta piana.
	3	1	Guarnizione.	24	1/07342/01	5	Copiglia spaccata.
	4	1	Disco frizione.				
	5	1	Disco esterno frizione.				
	6	1	Molla.				
	7	1	Scodellino.				
	8	1	Settore completo.				
	9	1	Distanziale.				
	10	2	Vite.				
	11	2	Rosetta elastica.				
	12	2	Leva completa.				
C 310	12 A	1	Idem.	1	569829	1	Compressivo.
310	13	1	Vite arresto.	2	565680	1	Puntone completo anteriore.
	14	1	Vite.	3	565682	1	Puntone completo posteriore.
	15	1	Spessore registro.	4	565684	1	Manicotto completo.
	16	1	Bilanciere comando rubinetto.	5	562352	1	Perno.
	17	1	Tirante completo.	6	567406	1	Copiglia.
	18	1	Supporto completo.	7	565668	1	Perno completo.
	19	1	Vite.	8	569242	2	Compressivo braccio.
	20	2	Piastrina sicurezza.	9	567176	2	Perno.
		1		10	570555	2	Distanziale.
		1		11	1/08009/01	2	Copiglia.
		1		12	570549	1	Tirante anteriore braccio destro compl.
		1		13	570552	1	Idem sinistro.
		1		14	568910	2	Perno.
		1		15	567406	2	Copiglia.
		1		16	570556	2	Occhiello anteriore.
		1		17	1/07924/11	2	Dado.
		1					
SOTTOGRUPPO 49							
1 - Dispositivo attacco attrezzi.							

(616.100) Sgr. 49-49/1

Modifica	Fig.	N. d'ordinaz.	Quant.	DENOMINAZIONE	Modifica	Fig.	N. d'ordinaz.	Quant.	DENOMINAZIONE
	18	1/07970/01	2	— Copiglia.		5	1/09360/11	4	— Vite.
	19	570554	2	Catena posteriore completa.		6	1/21639/11	4	— Dado.
	20	1/07924/11	2	— Dado.		7	1/35505/01	4	— Rosetta piana.
	21	1/07970/01	2	— Copiglia.		8	1/05170/70	4	— Idem elastica.
	22	822455	2	— Manicotto.		9	821030	1	— Forcella.
	23	822866	2	— Dado registro destro.		10	1/16578/11	1	— Vite.
	24	822865	2	— Dado registro sinistro.		11	1/16907/11	1	— Dado.
	25	567348	1	Tirante superiore destro.		12	1/05176/70	1	— Rosetta elastica.
	26	567349	1	Tirante inferiore destro.		13	569832	1	— Perno completo.
	27	567350	1	— Manicotto.					
	28	1/07178/11	1	— Dado.					
	29	567353	1	Tirante sinistro completo.					
	30	567355	2	— Perno inferiore.					
	31	567354	2	— Perno superiore.					
	32	567406	4	— Copiglia.					
SOTTOGRUPPO 49/1									
I - Dispositivo supplementare di traino.									
	1	570563	1	Traversa.					
	1/1	570559	1	Tirante superiore destro completo.					
	1/2	1/07912/11	1	— Dado.					
	2	570557	1	Tirante superiore sinistro.					
	3	570562	1	— Idem inferiore.					
	4	570561	1	— Idem inferiore.					

Sgr. 50 (616.100)

Modifica Fig.	N. d'ordinaz. Quant.	DENOMINAZIONE	Modifica Fig.	N. d'ordinaz. Quant.	DENOMINAZIONE
		SOTTOCOMPLESSO			
		IMPIANTO ELETTRICO			
		GRUPPO			
		AVVIAMENTO MOTORE			
		SOTTOGRUPPO 50			
		1 - Comando avviamento.			
		Commutatore avviamento.			
1	850887 1	— Leva.	8	1/21639/11 2	Dado.
2	551075 1	— Spina elastica.	9	1/05170/70 2	— Rosetta elastica.
3	1/41637/70 1	— Targa.	10	975331 4	Candela ad incandescenza.
4	555055 1		11	565838 1	— Connessione.
		2 - Avviamento motore.	12	987602 4	— Morsetto.
		Motorino - Ved. parti su Appendice:	13	1/09022/11 4	— Vite.
5	4002986 1	Classe 9, Categoria 908 -	14	1/05164/70 4	— Rosetta elastica.
6	869066 1	— Elettromagnete - Ved. parti su			
7	1/17943/10 2	Appendice: Classe 9, Categoria 909 -			
		— Prigioniero.			
			15	—	3 - Connessione.
			16	552699	Insieme cavi.
			17	1/07888/11 1	— Cappuccio.
			18	1/26052/70 1	— Dado.
			19	1/07885/11 2	— Rosetta dentata.
					— Dado.

Modifica Fig.	N. d'ordinaz.	Quant.	DENOMINAZIONE	Modifica Fig.	N. d'ordinaz.	Quant.	DENOMINAZIONE
			GRUPPO - GENERATORE				3 - Regolazione.
			SOTTOGRUPPO 51				Gruppo di regolazione - Ved. parti su Appendice: Classe 9, Categoria 906 -.
			1 - Generazione corrente.				— Vite.
			Dinamo - Ved. parti su Appendice: Classe 9, Categoria 902 -.	16	853404	1	— Dado.
C 273	1	4002572	Idem.	17	1/11002/11	2	— Rosetta elastica.
273	1 A	4047785	Puleggia.	18	1/07880/11	2	
	2	563730	— Blocchetto.	19	1/05166/70	2	
	3	893325	— Vite.				4 - Connessione.
	4	1/09234/11	— Rosetta piana.	20	567417	1	Insieme cavi.
	5	1/26386/01	— Rosetta elastica.	20 A	569965	1	Idem.
	6	1/05168/70	— Supporto.	21	1/04053/80	3	— Cappuccio.
	7	563729	— Vite.	22	1/04054/80	1	— Cappuccio.
	8	835088	— Dado.	23	1/00063/05	1	— Fascetta.
	9	1/25745/11	— Vite	24	567267	1	— Tubo protezione.
	10	1/11012/11	— Rosetta elastica.	25	1/03764/01	2	— Vite.
	11	1/05166/70	— Staffa tendicinghia - Ved. fig. 7, Sgr. 18 -.	26	1/26053/70	2	— Rosetta dentata.
	12	—	— Fanalino segnalazione.	27	563857	1	— Tubo protezione.
	13	4043087	— Lampada.	28	567412	1	Cavo completo dal commutatore al motorino.
	14	1/08607/90	2 - Accumulazione.	29	—	1	Cavo completo dal regolatore alla massa (5).
			Batteria - carica secca -.	30	563837	1	Cavo completo dalla batteria al motorino.
			Batteria - carica secca climi tropicali -.	31	1/00067/05	2	— Fascetta.
	15	4028411		32	563839	1	Cavo completo collegamento batteria.
	2	4028413		33	563840	1	Cavo completo dalla batteria alla massa.
				34	—	1	Cavo completo dal regolatore alla valvola (5).
				257	—	1	Portafusibile.
				257	4035983	1	— Valvola fusibile.
				257	1/08580/90	1	

Sgr. 52 (616.100)

Modifica Fig.	N. d'ordinaz.	Quant.	DENOMINAZIONE	Modifica Fig.	N. d'ordinaz.	Quant.	DENOMINAZIONE
GRUPPO - ILLUMINAZIONE							
SOTTOGRUPPO 52							
1 - Luce proiettori.							
C 302	1	4005831	1	12	4021910	1	4 - Luce posteriore.
302	1 A	4027705	1	13	1/41426/90	1	Proiettore posteriore.
	2	992465	2	14	551929	1	— Lampada.
		oppure		15	1/07901/11	1	— Gambo supporto.
	»	4042735	2	16	1/05168/70	1	— Dado.
2/1	3	556036	2	17	1/09234/11	1	— Rosetta elastica.
3	4	563890	2	18	1/07901/11	1	— Vite.
4	5	1/09355/11	4	19	1/05168/70	1	— Dado.
5		1/05170/70	4				— Rosetta elastica.
6		999710	1	20			5 - Connessione.
		oppure		21			Insieme cavi - Ved. fig. 20, Sgr. 51 -
6 M		4037266	1	22	1/03963/80	2	Cavo completo al proiettore destro (5).
7		1/08607/90	1	23	658872	2	— Anello.
8		1/07880/11	1	24		1	— Cappuccio.
9		1/05196/01	1	25	563303	2	Cavo completo dal commutatore ai
		1/05166/70	1	26	569756	1	fanali posteriori (5).
10		973556	1	27	569757	1	— Staffetta.
11		1/08607/90	1	28	1/09230/11	2	— Tubo destro protezione.
				29	1/07901/11	2	— Tubo sinistro protezione.
				30	1/05168/70	2	— Vite.
				31	09053	1	— Dado.
				32	1/04052/80	2	— Rosetta elastica.
							— Staffetta.
							— Cappuccio.
				33	4028269	1	6 - Protezione.
				34	1/08580/90	4	Portafusibile.
				35	1/03770/01	2	— Valvola fusibile.
				36	1/07201/11	2	— Vite.
				37	1/26053/70	2	— Dado.
							— Rosetta dentata.

Modifica Fig.	N. d'ordinaz.	Quant.	DENOMINAZIONE	Modifica Fig.	N. d'ordinaz.	Quant.	DENOMINAZIONE
			COMPLESSO — CARROZZERIA				
			SOTTOGRUPPO 53				
			1 - Cofano mobile.				
			Cofano completo.				
1	567369	1	— Maniglia destra.	19	1/42589/70	2	— Copiglia spaccata.
2	567938	1	— Idem sinistra.	20	563987	2	— Molla.
»	567939	1	— Vite.	21	563999	2	— Perno.
3	1/09021/11	4	— Rosetta elastica.	22	564000	1	— Supporto destro.
4	1/05164/70	4	— Supporto destro.	»	564001	1	— Supporto sinistro.
5	563974	1	— Idem sinistro.	23	564005	2	— Blocchetto.
»	563975	1	— Spessore.	24	1/11002/11	4	— Vite.
5/1	569849	2	— Blocchetto.	25	1/05166/70	4	— Rosetta elastica.
6	563976	2	— Vite.	26	569370	1	Cuffia completa.
7	1/09236/11	4	— Rosetta elastica.	27	567390	2	— Guarnizione.
8	1/05168/70	4	— Perno.	28	1/38679/50	10	— Ribattino.
9	563896	2	— Rosetta piana.	29	567284	1	— Sportello destro completo.
10	1/05201/01	4	— Copiglia spaccata.	30	567285	1	— Sportello sinistro completo.
11	1/07346/01	4	— Puntone arresto.	31	567585	2	— Vite.
12	567280	1	— Copiglia spaccata.	32	1/26427/01	2	— Rosetta piana.
13	1/07342/01	1	— Molla ritegno.	33	1/07342/01	2	— Copiglia spaccata.
14	567281	1	— Vite.	34	564832	1	— Traversa.
15	1/03891/01	2	— Rosetta dentata.	34/1	570113	1	— Staffa destra.
16	1/26052/70	2	Leva destra completa.	34/1	570114	1	— Idem sinistra.
17	563907	1	Leva sinistra completa.	35	1/11002/11	2	— Vite.
»	563908	1	— Perno.	35 A	1/11004/11	2	— Idem.
18	563985	2		35/1	1/05196/01	2	— Rosetta piana.
				36	1/07880/11	2	— Dado.
				37	1/05166/70	2	— Rosetta elastica.
				38	563991	5	— Vite fissaggio cuffia.
				39	1/05168/70	5	— Rosetta elastica.
				40	1/26386/01	2	— Rosetta piana.
				41	563798	1	Fregio.
				42	1/10998/11	3	— Vite.
				43	1/05166/70	3	— Rosetta elastica.
				44	563852	1	Sigla.
				45	1/07201/11	1	— Dado.
				46	1/26053/70	1	— Rosetta dentata.
				47	569364	1	— Fianchetto destro.

Sgr. 53-54-55 (616.100)

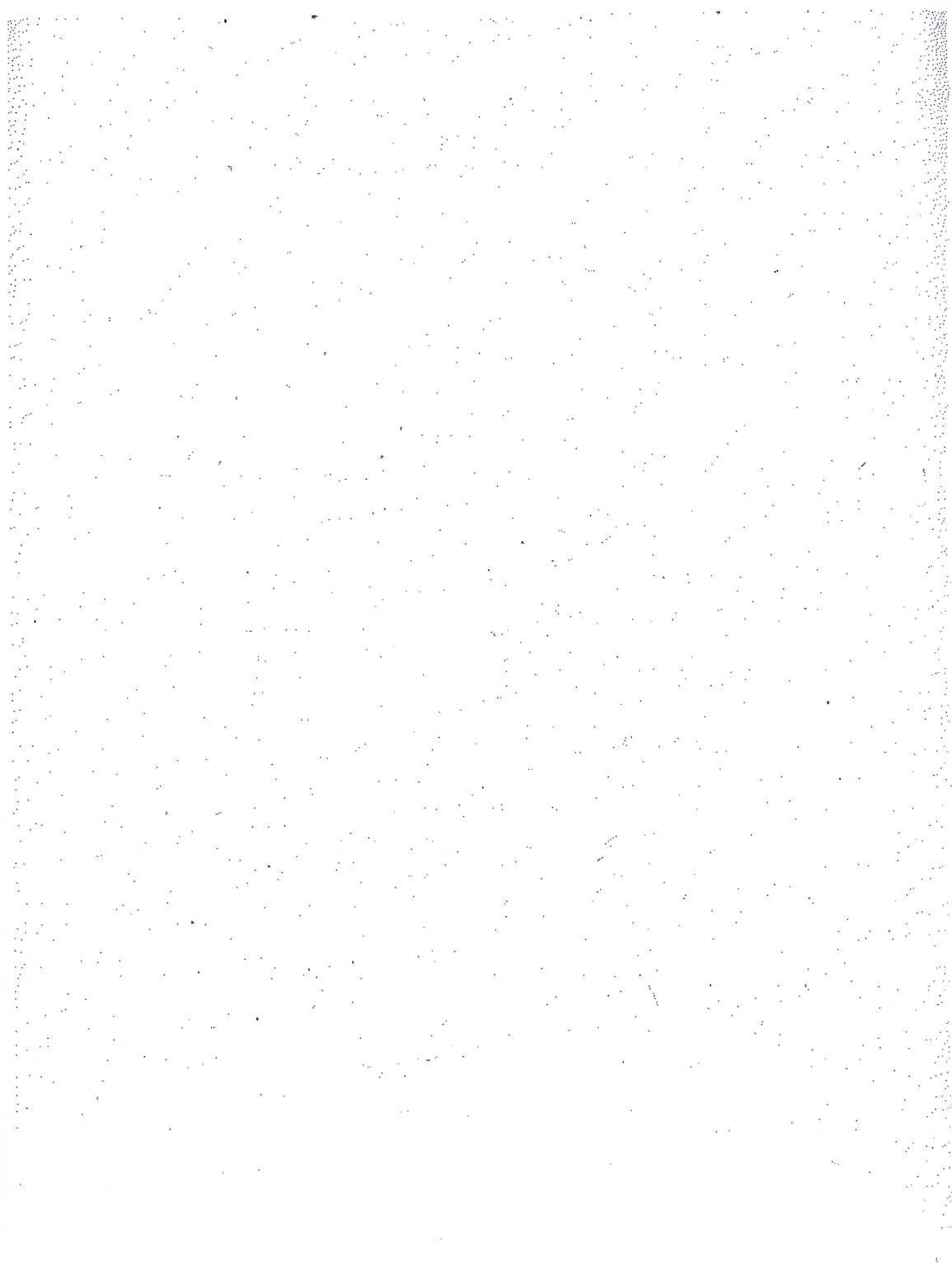
Modifica	Fig.	N. d'ordinaz.	Quant.	DENOMINAZIONE	Modifica	Fig.	N. d'ordinaz.	Quant.	DENOMINAZIONE
	48	569366	1	Fianchetto sinistro.		75	1/27735/40	8	— Controribattino.
	49	1/11001/11	8	— Vite.		76	567062	4	— Pomello.
	50	1/07880/11	4	— Dado.		77	1/34008/75	4	— Anello elastico.
	51	1/05196/01	4	— Rosetta piana.		78	569678	1	Paratia riparo calore completa.
	52	1/05166/70	8	— Rosetta elastica.		79	1/08368/11	2	— Vite.
				2 - Cruscotto.		80	1/05168/70	2	— Rosetta elastica.
	53	563834	1	Plancia porta strumenti.					SOTTOGRUPPO 54
	54	1/32791/12	4	— Vite.					1 - Sedile.
	55	1/05166/70	4	— Rosetta elastica.					Sedile completo.
	56	568645	1	Plancia.					— Intelaiatura completa.
	57	563991	4	— Vite.					— Cuscino.
	58	1/26386/01	2	— Rosetta piana.		1	561113	1	— Vite.
	59	565812	1	— Mensola destra completa.		2	562079	1	— Rosetta piana.
	60	565814	1	— Mensola sinistra completa.		3	560258	1	— Dado.
	61	1/08368/11	4	— Vite.		4	1/09232/11	4	— Rosetta elastica.
	62	1/05168/70	4	— Rosetta elastica.		5	1/26386/01	4	— Mensola.
				3 - Sostegno batteria.		6	1/07901/11	4	— Vite.
	63	568649	1	Intelaiatura completa.		7	1/05168/70	4	— Dado.
	64	565917	2	— Guarnizione traversa.		8	566697	2	— Rosetta elastica.
	65	1/27736/40	10	— Ribattino.		9	1/09232/11	8	— Vite.
	66	1/27735/40	10	— Controribattino.		10	1/07901/11	8	— Dado.
	67	568605	2	— Piastra appoggio.		11	1/05168/70	8	— Rosetta elastica.
	68	1/09444/20	2	— Vite.					SOTTOGRUPPO 55
	69	1/05170/70	2	— Rosetta elastica.					1 - Parafanghi.
	70	569459	2	Traversa.					Parafango destro.
	71	570776	4	— Dado ad alette.					Parafango sinistro.
	72	568640	1	Coperchio destro.		1	568493	1	— Vite.
	»	568641	1	Coperchio sinistro.		2	568494	1	
	73	565918	4	— Guarnizione.		3	1/09231/11	8	
	74	1/27736/40	8	— Ribattino.					

Modifica	Fig.	N. d'ordinaz.	Quant.	DENOMINAZIONE	Modifica	Fig.	N. d'ordinaz.	Quant.	DENOMINAZIONE
	4	1/07901/11	8	Dado.		7	1/26386/01	8	Rosetta piana.
	5	1/05168/70	8	Rosetta elastica.		8	1/05168/70	8	Rosetta elastica.
	6	1/09712/11	4	Vite posteriore.		9	566619	2	Sportello completo.
	7	1/05171/70	4	Rosetta elastica.		10	1/09230/11	2	Vite.
	8	569368	2	Piastra anteriore sostegno.		11	1/26386/01	2	Rosetta piana.
	9	1/09231/11	2	Vite.		12	1/05168/70	2	Rosetta elastica.
	10	1/07901/11	2	Dado.					2 - Ripari cingoli.
	11	1/05168/70	2	Rosetta elastica.					Riparo destro.
	12	566703	1	Pedana destra.	C 224	13	566648	2	Idem.
	13	566704	1	Pedana sinistra.	224	13 A	571041	2	Riparo sinistro.
	14	1/08368/11	8	Vite.	C 224	13	566649	2	Idem.
	15	1/05168/70	8	Rosetta elastica.	224	13 A	571042	2	Colonnella.
				2 - Cassetta attrezzi.	224	13/1	570595	4	Dado.
	16	564788	1	Cassetta.	224	13/2	1/07904/11	8	Rosetta elastica.
	17	1/09231/11	4	Vite.	224	13/3	1/05171/70	8	Vite.
	18	1/07901/11	4	Dado.	224	14	1/09798/11	28	Rosetta elastica.
	19	1/05168/70	4	Rosetta elastica.		15	1/05170/70	28	Riparo posteriore destro.
				SOTTOGRUPPO 56		16	568987	2	Riparo posteriore sinistro.
				1 - Ripari carrello.		17	568988	2	Vite.
	1	566681	2	Riparo anteriore.		18	1/09232/11	4	Dado.
	2	1/09230/11	8	Vite.		19	1/07901/11	4	Rosetta elastica.
	3	1/26386/01	8	Rosetta piana.		20	1/05168/70	4	Vite.
	4	1/05168/70	8	Rosetta elastica.		21	1/09230/11	4	Rosetta elastica.
	5	566650	1	Riparo posteriore destro.		22	1/05168/70	4	Rosetta elastica.
	6	566651	1	Riparo posteriore sinistro.					
		1/09230/11	8	Vite.					

Sgr. 57-58 (616.100)

Modifica Fig.	N. d'ordinaz. Quant.	DENOMINAZIONE	Modifica Fig.	N. d'ordinaz. Quant.	DENOMINAZIONE
SOTTOCOMPLESSO — DOTAZIONI					
GRUPPO					
ATTREZZI - ACCESSORI E RIFORMIMENTI					
SOTTOGRUPPO 57					
1 - Attrezzi comuni.					
—	564784	1	Serie <i>completa</i> chiavi ed accessori - Sgr. 57 e 58 -		
2	1/45250/73	1	Chiave a bocca doppia mm 8 x 10.		
3	1/45260/73	1	Idem mm 12 x 14.		
4	1/45254/73	1	Idem mm 17 x 19.		
5	1/45261/73	1	Idem mm 20 x 22.		
6	1/08484/73	1	Idem mm 24 x 27.		
7	1/08487/73	1	Idem mm 46 x 50.		
8	566972	1	Chiave a tubo doppia mm 8 x 10.		
9	1/45300/73	1	Idem mm 12 x 14.		
10	1/45293/73	1	Idem mm 17 x 19.		
11	1/45301/73	1	Idem mm 20 x 22.		
12	1/45327/93	1	Cacciavite grande.		
13	1/45275/73	1	Pinza universale.		
14	1/45283/73	1	Punzone diritto mm 12 x 200.		
SOTTOGRUPPO 58					
2 - Attrezzi speciali.					
16	569842	1	Chiave per ghiera registro frizione.		
17	567374	1	Chiave a tubo 12-17 per smontaggio pompa iniezione.		
18	567373	1	Chiave per smontaggio motorino avviamento.		
19	539062	1	Maniglia smontaggio soprasuola.		
1 - Accessori per manutenzione.					
1	729717	1	Siringa ingrassatori pressione.		
2	552171	1	Pompa ingrassaggio ad alimentazione automatico per rulli carrello cingolo.		
3	555486	1	Tubo flessibile per pompa ingrassaggio rulli.		
3 M	1/02873/85	2	— Guarnizione.		
4	549537	1	Testa <i>completa</i> tubo pompa ingrassatori.		
2 - Rifornimenti speciali.					
5	757908	1	Cassetta <i>completa</i> contenente: n. 1 iniettore <i>completo</i> , n. 1 candela ad incandescenza, n. 3 fusibile.		

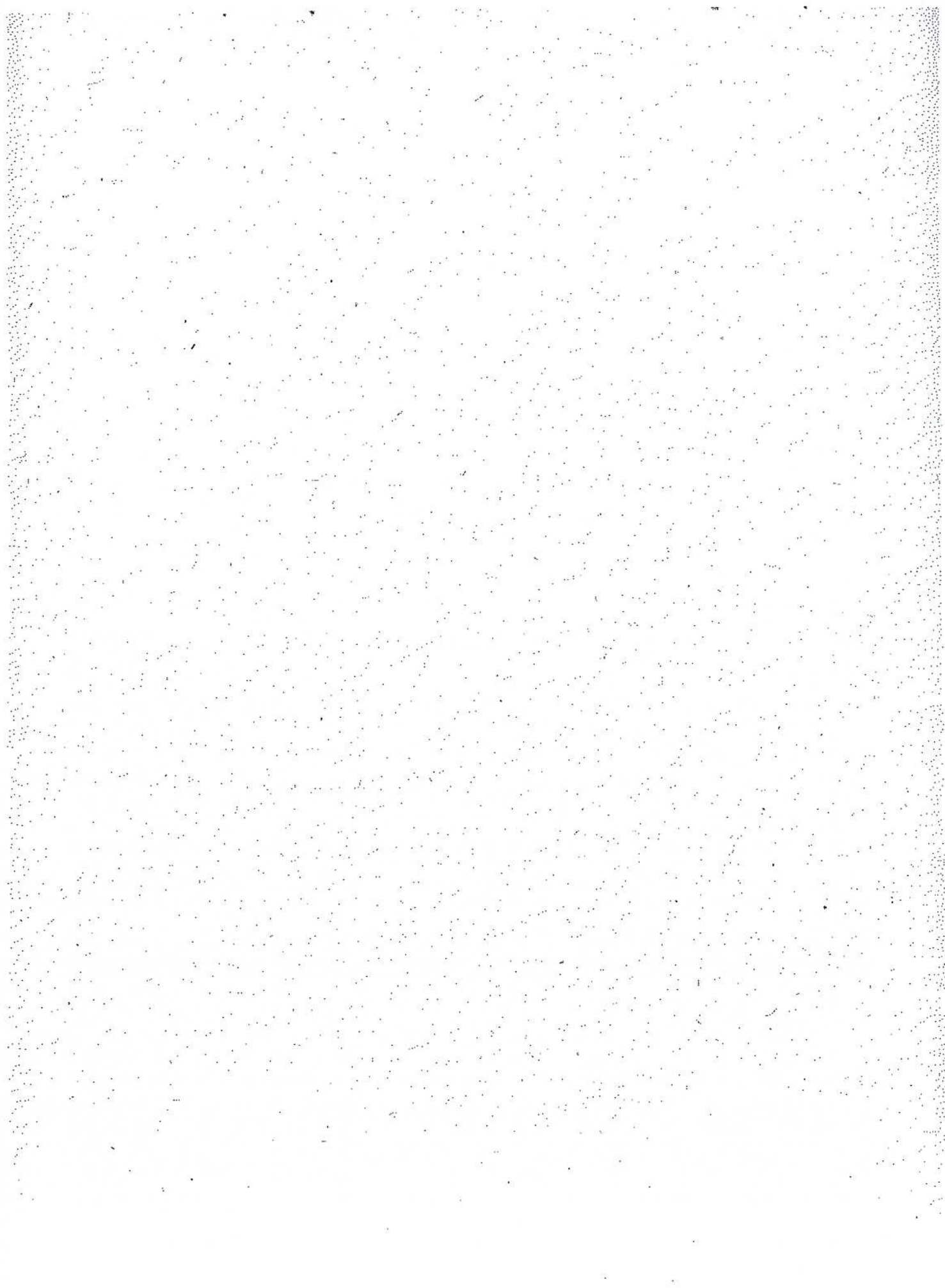
Mod. 411 CI
(tipo 616.104)



Modifica	Fig.	N. d'ordinaz.	Quant.	DENOMINAZIONE	Modifica	Fig.	N. d'ordinaz.	Quant.	DENOMINAZIONE
				GRUPPO - RAFFREDDAMENTO					SOTTOGRUPPO 39
				SOTTOGRUPPO 16					1 - Tendicingolo.
				6 - Radiatore.					Ruota completa.
				Radiatore completo.					— Asse.
				— Tappo completo introduzione acqua.					— Scatola completa.
				— Sopperto.					— Boccola.
				— Vite.					— Anello rasamento.
				— Rosetta elastica.					— Grano.
				— Tassello elastico.					— Guarnizione.
				— Vite inferiore.					— Anello rasamento.
				— Rosetta elastica.					— Vite.
				— Rubinetto completo scarico acqua.					— Piastrina sicurezza.
				— Guarnizione.					— Guarnizione.
				— Prolunga.					— Sopperto.
				— Riparo aria.					— Vite.
				— Vite.					— Rosetta elastica.
				— Tirante completo.					— Guida.
				— Staffetta.					— Vite.
				— Vite.					— Rosetta elastica.
				— Dado.					Estremità supporto esterno destro
				— Rosetta elastica.					completo.
				— Vite.					Idem sinistro.
				— Rosetta elastica.					Estremità supporto interno destro
				— Rosetta elastica.					completo.
									Idem sinistro.
									— Ingrassatore.
									— Pattino.
									— Chiodo.

Modifica	Fig.	N. d'ordinaz.	Quant.	DENOMINAZIONE	Modifica	Fig.	N. d'ordinaz.	Quant.	DENOMINAZIONE
				SOTTOGRUPPO 56					
				2 - Ripari cingoli.					
13	»	570625	2	Riparo destro.					
13/1	»	570626	2	Riparo sinistro.					
13/2	»	570595	4	Colonnetta.					
13/3	»	1/07904/11	8	— Dado.					
14	»	1/05171/70	8	— Rosetta elastica.					
15	»	1/09798/11	28	— Vite.					
16	»	1/05170/70	28	— Rosetta elastica.					
17	»	568987	2	Riparo posteriore destro.					
18	»	568988	2	Riparo posteriore sinistro.					
19	»	1/09232/11	4	— Vite.					
20	»	1/07901/11	4	— Dado.					
21	»	1/05168/70	4	— Rosetta elastica.					
22	»	1/09230/11	4	— Vite.					
		1/05168/70	4	— Rosetta elastica.					

Mod. 451 C
(tipo 616.102)



MODIFICA		DENOMINAZIONE		MODIFICA		DENOMINAZIONE	
Fig.	N. d'ordinaz.	Quant.		Fig.	N. d'ordinaz.	Quant.	
C 299	1	1	Compressivo scatola destra.	22	—	4	— Staffa completa - Non di ricambio -.
299	1 A	1	Idem.	23	—	4	— Dado - Non di ricambio -.
C 299	1	1	Compressivo scatola sinistra.	24	566404	2	Coperchio.
299	1 A	1	Idem.	24 A	569821	2	Idem.
299	1/1	1	Ingrassatore.	25	566463	2	Guarnizione.
2	1/34072/11	1	— Prigioniero corto.	26	2/843075/2	2	Guarnizione interna.
3	1/17946/20	16	— Prigioniero lungo.	27	562772	2	Guarnizione esterna.
4	1/17963/20	4	— Dado.	28	566465	1	Piastrina registro - spessore mm 0,2 -.
5	1/07903/11	20	— Rosetta elastica.	»	566466	1	Piastrina registro - spessore mm 0,5 -.
6	1/05170/70	20	— Tappo.	29	1/09360/21	12	Vite.
7	568469	2	— Coperchio inferiore.	30	1/05170/70	12	Rosetta elastica.
8	568467	2	— Guarnizione.	31	—	2	Cappello.
9	568468	2	— Tappo.	32	1/09485/20	4	Vite.
10	1/43244/01	4	— Vite.	33	568473	2	Piastrina di sicurezza.
11	1/09232/11	16	— Rosetta elastica.				
12	1/05168/70	16	— Coperchio interno.				
13	566477	2	— Guarnizione.				
14	559433	2	— Vite.				
15	1/43062/20	2	— Rosetta elastica.				
16	1/05166/70	2	— Coperchio ritegno cuscinetto.				
17	562761	2	— Guarnizione.				
18	562762	2	— Vite.				
19	1/09232/11	12	— Piastrina.				
20	562659	12	— Coperchio ispezione freno completo.				
21	569683	4	— Guarnizione.				
	564603	4	—				

SOTTOGRUPPO 28

1 - Scatola riduttori laterali.

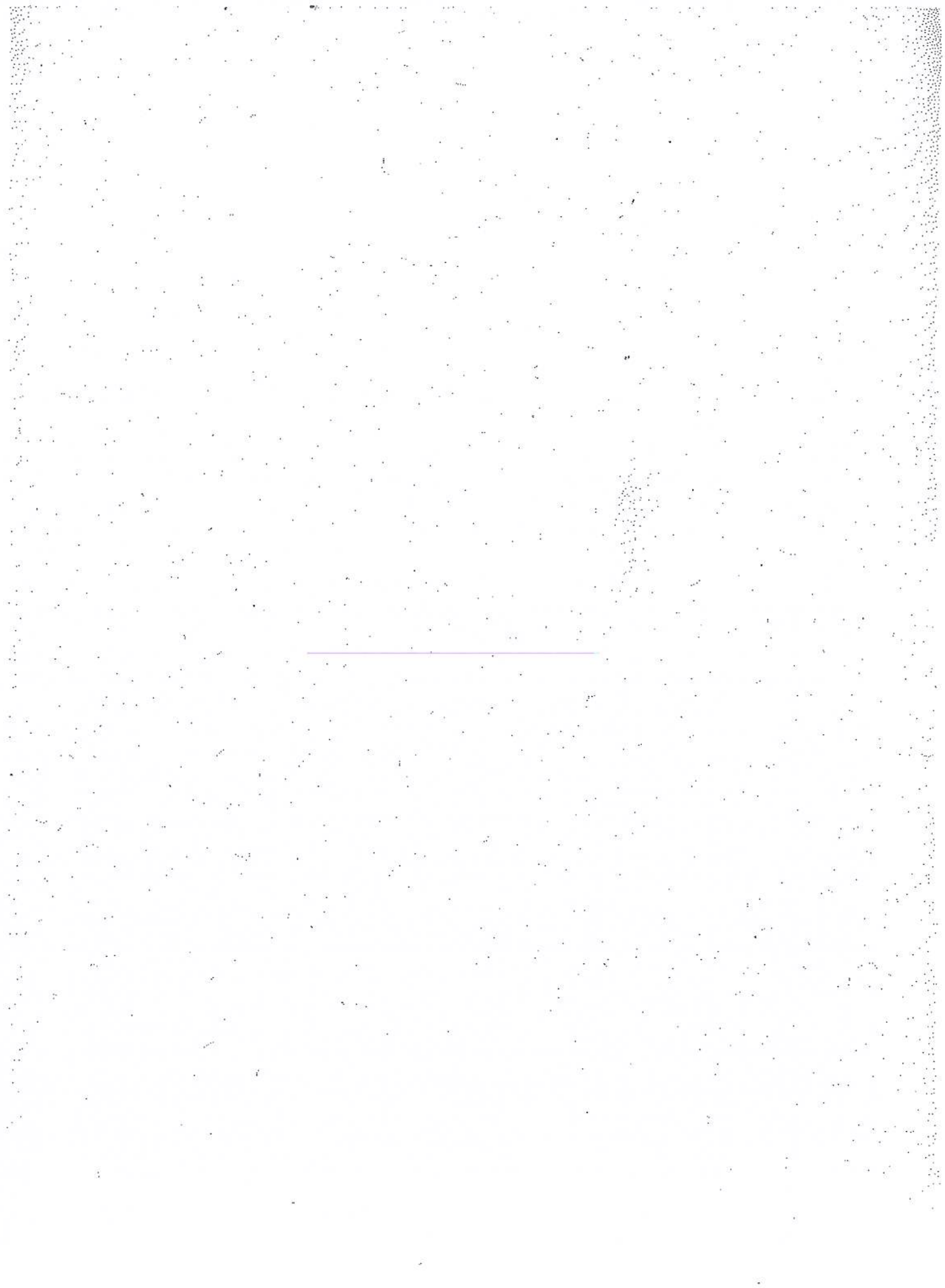
Sgr. 31-32 (616.102)

Modifica	Fig.	N. d'ordinaz.	Quant.	DENOMINAZIONE	DENOMINAZIONE
				SOTTOCOMPLESSO — TELAIO	GRUPPO - STERZO
				GRUPPO - TELAIO ED ANNESSI	SOTTOGRUPPO 32
				SOTTOGRUPPO 31	2 - Spingidisco.
				I - Traino.	Anello spingidisco.
C 219	1	568599	1	Barra completa.	— Dado.
219	1 A	570228	1	Idem.	— Piastrina sicurezza.
	2	536720	1	— Distanziale.	Tamburo esterno.
C 219	3	1/09610/11	1	— Vite.	Albero condotto frizione e pignone riduttore.
219	»	1/09612/11	1	— Idem.	— Dado.
	4	1/07211/11	1	— Dado.	— Guarnizione.
	5	1/05174/70	1	— Rosetta elastica.	— Cuscinetto a rulli.
	6	565762	1	— Perno ritegno completo.	— Guarnizione.
C 219	7	566715	1	— Staffa completa.	— Cuscinetto a rulli.
219	7 A	570231	1	— Idem.	— Cuscinetto a rulli.
	8	1/09358/20	4	— Vite.	
	9	536735	2	— Piastrina di sicurezza.	
	10	568245	1	Traversa.	
	11	557855	2	— Vite.	
	12	1/07247/11	2	Dado.	
	13	1/07338/01	2	— Copiglia spaccata.	
	14	559917	2	— Perno ritegno.	
	15	567406	2	— Copiglia spaccata.	
	16	566690	2	— Supporto.	
	17	1/09415/20	8	— Vite.	
	18	1/05171/70	8	— Rosetta elastica.	

Sgr. 40-52 (616.102)

Modifica	Fig.	N. d'ordinaz.	Quant.	DENOMINAZIONE	Modifica	Fig.	N. d'ordinaz.	Quant.	DENOMINAZIONE
				SOTTOGRUPPO 40					SOTTOGRUPPO 52
				1 - Cingolo.					1 - Luce proiettori.
1		570025	2	Complessivo catenaria - con suole di mm 310 -.	18/1	570030	32		Completivo destro - per suole di mm 360 -.
»		570027	2	Complessivo catenaria - con suole di mm 360 -.	»	570031	32		Completivo sinistro - per suole di mm 360 -.
2		570001	2	Catena completa.	19	—	—		— Soprasuola - per suola di mm 310 - (4).
3		568401	62	Maglia destra.	19/1	—	—		— Soprasuola - per suola di mm 360 - (4).
4		568402	62	Maglia sinistra.	20	568588	64		— Catenaccio - per suola di mm 310 -.
5		566644	62	— Perno.	20/1	569524	64		— Catenaccio - per suola di mm 360 -.
6		568405	62	— Boccola.	21	569506	64		— Molla.
7		568403	2	Maglia destra unione.	22	1/07969/01	64		— Copiglia spaccata.
8		568404	2	Maglia sinistra unione.					
9		567241	2	— Perno.					
10		568406	2	— Boccola.					
11		566647	4	— Rosetta di rasamento.					
12		1/09712/20	2	— Vite.					
13		567243	2	— Rosetta.					
14		567244	2	— Rosetta di sicurezza.					
15		568250	64	— Suola - mm 310 -.					
15/1		568251	64	— Suola - mm 360 -.					
16		566696	256	— Vite.					
17		566714	256	— Dado.					
				2 - Soprasuole.					
18		570028	32	Complessivo destro - per suole di mm 310 -.	1	4005831	1		Commutatore luce.
»		570029	32	Complessivo sinistro - per suole di mm 310 -.	2	992465	2		Proiettore - Vedere parti su Appendice: Classe 9, Categoria 930 -.
					3	569814	2		— Supporto.
					4	1/09356/11	4		— Vite.
					5	1/05170/70	4		— Rosetta elastica.

INDICE



CUSCINETTI

BEARINGS — ROULEMENTS — WÄLZLAGER — RODAMIENTOS

Dimensioni in mm Size in mm Dimensions en mm Abmessungen in mm Dimensiones en mm		N. d'ordinaz. FIAT FIAT Part No. N° de pièce FIAT FIAT-Bestellnr. N° de pedido FIAT		N. d'ordinaz. RIV RIV Part No. N° de pièce RIV RIV-Bestellnr. N° de pedido RIV		Sottogr. N. Subgroup No. Sousgroupe N° Utgr. Nr. Subgrupo N°		Figura N. Item No. Repère N° Bild-Nr. Detalle N°	
Diametro interno Inner diameter Diamètre int. Innendurchmesser Diámetro interior	Diametro esterno Outer diameter Diamètre ext. Aussendurchmesser Diámetro exterior	Spessore Thickness Epaisseur Breite Ancho							
30	80	21	2/004520/0	8 B	23	18			
30	80	21	2/004520/0	8 B	41	13			
30	80	21	2/004520/0	8 B	42	10			
30	62	16	2/068545/0	3 A	42	2			
35	72	17	2/070525/0	4 A	23	4			
35	72	17	2/070525/0	4 A	42	12			
40	80	18	2/091578/0	5 A	42	3			
30	72	19	2/311199/0	7 B	41	5			
12	37	12	2/397094/0	2 B	17	12			
12	32	10	2/679465/0	03 A	17	13			
35	80	21	2/679714/0	8 DBQV	41	14			
40	90	23	2/679715/0	9 DBQV	32	14			
45	85	25	2/680015/0	01/02/7409	27	19			
65	120	33	2/680019/0	01/02/7413	29	5			
15	42	13	2/804004/0	3 BPL	21	6			
40	90	33	2/804104/0	9 DBBQV	32	16			
30	72	27	2/804126/0	7 DBBPV	41	3			
40	90	25,5	2/804223/0	01/02/7608	29	7			
25	62	24	2/810258/0	6 DBBVQ	27	11			
30	72	19	2/899587/0	7 BDY	23	19			
40	80	18	2/899632/0	5 ADY	23	5			
40	90	72	566461	N. 393403/b	27	9			

1947-1948

1948-1949

1949-1950

1950-1951

1951-1952

1952-1953

1953-1954

1954-1955

1955-1956

1956-1957

1957-1958

1958-1959

1959-1960

1960-1961

1961-1962

1962-1963

1963-1964

1964-1965

1965-1966




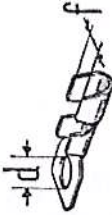
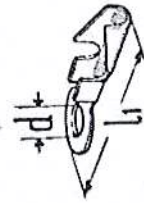
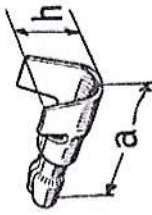
1966-1967

1967-1968

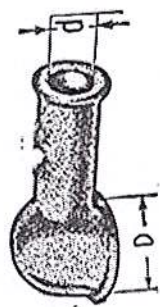
TABELLA CAVI PER IMPIANTO ELETTRICO FORNITI A METRI LINEARI

ISOLAMENTO	Sezione in mm ²						
	0,5	1	1,5	2,5	4	6	10
	N. d'ordinazione						
Bianco	1/91400/90	1/91420/90	1/91402/90	1/91431/90		1/91405/90	1/91406/90
Nero		1/91401/90		1/91403/90			
Grigio verde		1/91421/90		1/91436/90	1/91404/90		
Azzurro		1/91419/90		1/91433/90			
Marrone		1/91422/90		1/91434/90	1/91437/90		
Giallo		1/91423/90		1/91438/90			
Rosso		1/91424/90					
Verde		1/91425/90					
Grigio		1/91426/90					
Rosa		1/91427/90					
Bianco con ri- gatura nera		1/91428/90					
Azzurro con ri- gatura nera		1/91429/90					
Giallo con ri- gatura nera		1/91418/90					
Verde con ri- gatura nera		1/91439/90					
Grigio con ri- gatura nera							
In resina sin- tetica per ca- vo accensione motore		1/91100/94					
Schermato per cavo accen- sione motore		1/91101/94					

TABELLA CAPICORDA E CAPPUCCI ISOLANTI PER CAVI ELETTRICI

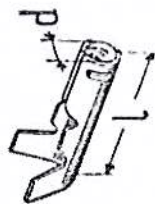
N. d'ordinazione	N. d'ordinazione
	
1/04015/90	1/04111/40
	
1/20360/40	1/04046/40 1/04048/40 1/04049/40
	
d 3,2 4,3 6,4 5,3 8,4 l ₁ 22 24 29 27 33	d 6,2 5,2 6,2 f 3,8 3,2 4,5 h 14 15 a 5,5 7,5
1/04106/40 1/04107/40 1/04109/40 1/04110/40 1/04128/40	1/04017/40 1/04019/40

N. d'ordinazione

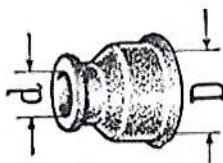


D	10	15	15	15	10	12,5
d	7	7	7	7	10	12,5
N. d'ordinazione	1/04053/80	1/04054/80	1/04054/85	1/04055/80	1/04056/80	

N. d'ordinazione



d	3,85	4,35
l	17,2	20,4
N. d'ordinazione	1/05020/40	1/05022/40



D	14	14	14
d	4,5	4,5	6,5
N. d'ordinazione	1/04051/85	1/04051/86	1/04052/80

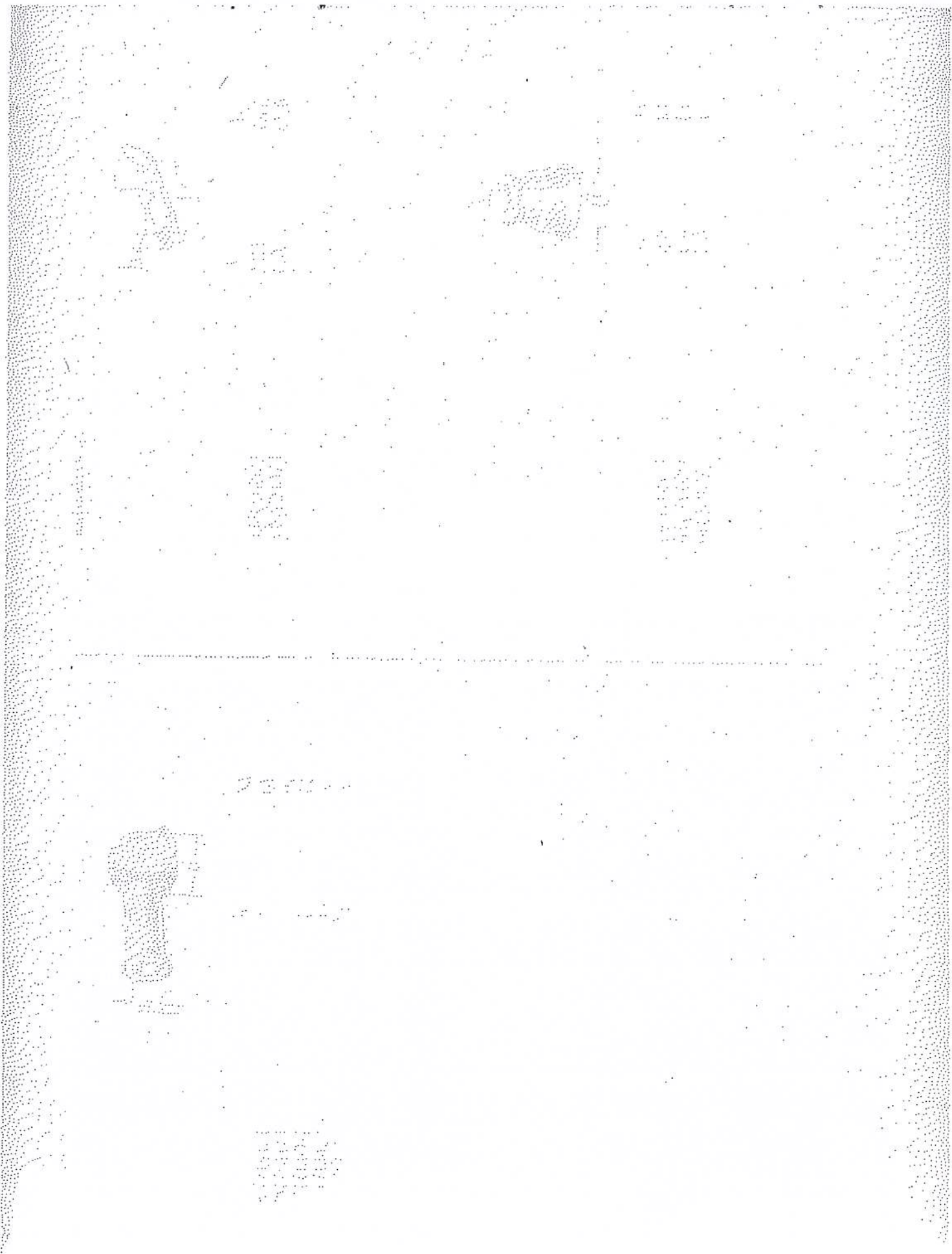


TABELLA TUBI ISOLANTI PROTEZIONE CAVI ELETTRICI

ISOLAMENTO		N. D'ORDINAZIONE	DIAMETRO	
Colore	Materiale		Interno	Esterno
Nero	plastico polivinilico flessibile	1/91306/80	6,2	7,6
Arancione	resina sintetica	2/491039/1	6,2	7,6
Nero	resina sintetica	1/91203/80	3,5	4,5
Nero	plastico polivinilico flessibile	1/91308/80	8	11

N. d'ordinaz. Part No. N° de pièce Bestellnr.	Sottogr. Subgroup Sousgroupe Untergruppe	Fig. Item Repère Bild-Nr.	N. d'ordinaz. Part No. N° de pièce Bestellnr.	Sottogr. Subgroup Sousgroupe Untergruppe	Fig. Item Repère Bild-Nr.	N. d'ordinaz. Part No. N° de pièce Bestellnr.	Sottogr. Subgroup Sousgroupe Untergruppe	Fig. Item Repère Bild-Nr.	N. d'ordinaz. Part No. N° de pièce Bestellnr.	Sottogr. Subgroup Sousgroupe Untergruppe	Fig. Item Repère Bild-Nr.
1/05168/70	30	38	1/05170/70	50	9	1/07211/11	31	4	1/07901/11	52	15
1/05168/70	33	14	1/05170/70	52	5	1/07247/11	31	12	1/07901/11	52	18
1/05168/70	39	15	1/05170/70	53	69	1/07259/11	11	32	1/07901/11	52	29
1/05168/70	47	13	1/05170/70	56	15	1/07260/11	34	1	1/07901/11	54	6
1/05168/70	47	17	1/05171/70	16	23	1/07267/11	33	5	1/07901/11	54	10
1/05168/70	48	11	1/05171/70	25	26	1/07268/11	21	11	1/07901/11	55	4
1/05168/70	51	6	1/05171/70	31	18	1/07269/11	5	14	1/07901/11	55	10
1/05168/70	52	16	1/05171/70	37	9	1/07307/21 era	5	64	1/07901/11	55	18
1/05168/70	52	19	1/05171/70	44	36	Ved. 571795	1	64	1/07901/11	56	19
1/05168/70	52	30	1/05171/70	44	38	1/07336/01	20	9 A	1/07901/11	56	19
1/05168/70	53	8	1/05171/70	47	10	1/07338/01	31	13	1/07901/40	13	15
1/05168/70	53	39	1/05171/70	55	7	1/07341/01	11	29	1/07903/11	22	25
1/05168/70	53	62	1/05171/70	56	13/3	1/07342/01	11	14	1/07903/11	28	4
1/05168/70	53	80	1/05172/70	25	22	1/07342/01	12	4	1/07903/11	34	8
1/05168/70	54	7	1/05172/70	34	24	1/07342/01	20	14	1/07903/11	45	10
1/05168/70	54	11	1/05172/70	36	3	1/07342/01	30	35	1/07903/21	46	18
1/05168/70	55	5	1/05172/70	39	41	1/07342/01	48	24	1/07903/21	46	18
1/05168/70	55	11	1/05174/70	31	5	1/07342/01	53	13	1/07904/11	44	35
1/05168/70	55	15	1/05176/70	49/1	12	1/07342/01	53	33	1/07904/11	47	9
1/05168/70	55	19	1/05193/01	11	37	1/07344/01	21	21	1/07904/11	56	13/2
1/05168/70	56	4	1/05193/01	19	13	1/07344/01	24	17	1/07905/11	34	23
1/05168/70	56	8	1/05194/01	16	37/1	1/07346/01	53	11	1/07910/11	15	10
1/05168/70	56	12	1/05196/01	1	15	1/07350/01	41	19	1/07910/11	11	6
1/05168/70	56	20	1/05196/01	1	20	1/07880/11	23	11	1/07910/11	19	9
1/05168/70	56	22	1/05196/01	2	22	1/07880/11	23	23	1/07910/11	20	10
1/05170/70	1	51	1/05196/01	10	6	1/07880/11	24	5	1/07910/11	24	3
1/05170/70	2	11/2	1/05196/01	11	13	1/07880/11	51	18	1/07910/11	30	41
1/05170/70	22	3	1/05196/01	42	18	1/07880/11	52	7	1/07910/11	34	1
1/05170/70	22	16	1/05196/01	48	22	1/07880/11	53	36	1/07912/11	32	8
1/05170/70	22	26	1/05196/01	52	8	1/07880/11	53	50	1/07912/11	34	19
1/05170/70	25	6	1/05196/01	53	51	1/07880/40	13	8	1/07914/11	11	22
1/05170/70	25	19	1/05196/01	53	35/1	1/07885/11	30	34	1/07924/11 era	49	17
1/05170/70	28	5	1/05196/60	1	12	1/07885/11	50	19	1/07924/11	49	17
1/05170/70	28	30	1/05200/01	20	8 A	1/07888/11	9	27	1/07924/11	49	20
1/05170/70	34	32	1/05201/01	53	10	1/07888/11	11	17	1/07935/11	33	24
1/05170/70	38	15	1/05205/01	30	24	1/07888/11	11	26	1/07950/01	11	9
1/05170/70	39	12	1/05457/00	34	1	1/07888/11	50	17	1/07950/01	11	18
1/05170/70	39	29	1/05467/00	39	20	1/07888/11 era	53	71	1/07950/01	11	38
1/05170/70	41	34	1/07178/11	49	28	Ved. 570776	53	71	1/07950/01	19	14
1/05170/70	45	11	1/07201/11	12	7	1/07901/11	9	14	1/07964/01	20	9
1/05170/70	46	19	1/07201/11	52	36	1/07901/11	16	16	1/07964/01	24	26
1/05170/70	49/1	8	1/07201/11	53	45	1/07901/11	47	12	1/07964/01	30	12

(1) Modello 411 CI (616.104)
(2) Modello 451 C (616.102)

N. d'ordinaz. Part No. No de pièce Bestellnr.	Fig. Item Repère Bild-Nr.	Sottogr. Subgroup Sousgroupe Untergroupe	N. d'ordinaz. Part No. No de pièce Bestellnr.	Fig. Item Repère Bild-Nr.	Sottogr. Subgroup Sousgroupe Untergroupe	N. d'ordinaz. Part No. No de pièce Bestellnr.	Fig. Item Repère Bild-Nr.	Sottogr. Subgroup Sousgroupe Untergroupe	N. d'ordinaz. Part No. No de pièce Bestellnr.	Fig. Item Repère Bild-Nr.	Sottogr. Subgroup Sousgroupe Untergroupe	N. d'ordinaz. Part No. No de pièce Bestellnr.	Fig. Item Repère Bild-Nr.	Sottogr. Subgroup Sousgroupe Untergroupe
1/09022/11	13	50	1/09233/11	33	33	1/09417/20	25	25	1/11000/11	15	26	1/13905/20	36	36
1/09024/11	34	1	1/09233/20	27	27	1/09419/20	8	8	1/11000/11	10	29	1/14183/11	2	2
1/09024/11	42	9	1/09234/11	1	1	1/09422/21	22	22	1/11000/11	5	36	1/15002/10 era	9	9
1/09024/11	4	15	1/09234/11	9	9	1/09424/20	37	37	1/11000/11	30	41	Ved. 1/09024/11	42	42
1/09024/11	16 (1)	16	1/09234/11	14	14	1/09444/20 era	28	28	1/11000/11	17	42	1/16578/11	49/1	10
1/09024/11	37	16	1/09234/11	51	51	Ved. 1/59739/20	28	28	1/11000/11	4	43	1/16907/11	49/1	11
1/09024/11	37 A	44	1/09234/11	52	52	1/09444/20	68	68	1/11000/11	4	45	1/16938/11	39	35
1/09028/11	2	44	1/09236/11	2	2	1/09474/20	28 A	28 A	1/11001/11	17	53	1/16943/11	21	20
1/09034/11	5	12	1/09236/11	7	7	1/09479/20	25	25	1/11002/11	15	2	1/16943/11	24	16
1/09229/21	8	21	1/09236/11	13	13	1/09479/20	25	25	1/11002/11	15	2	1/16943/11	24	16
1/09230/11	6	8	1/09236/11	48	48	1/09479/20	25	25	1/11002/11	18	14	1/17016/11	1	1
1/09230/11	34	16	1/09236/11	53	53	1/09485/20	32	32	1/11002/11	20	24	1/17016/11	1	25
1/09230/11	8	18	1/09236/20	14	14	1/09488/20	21	21	1/11002/11	18	30	1/17016/11	1	10
1/09230/11	8	22	1/09238/11	16	16	1/09610/11	3	3	1/11002/11	14	44	1/17016/11	2	2
1/09230/11	22	22	1/09238/11	33	33	1/09612/11	3 A	3 A	1/11002/11	17	51	1/17316/11	28	23
1/09230/11	22	22	1/09240/11	20	20	1/09712/11	6	6	1/11002/11	17	53	1/17945/20	45	9
1/09230/11	37	30	1/09242/11	14	14	1/09712/11	12	12	1/11002/11	24	10	1/17947/20 era	25	4
1/09230/11	19	48	1/09243/11	47	47	1/09712/20	40	40	1/11002/21	5	10	1/17947/20	25	4
1/09230/11	28	52	1/09244/11	6	6	Ved. 1/09774/20 era	40	40	1/11004/11	21	2	1/17947/20	28	2
1/09230/11	2	56	1/09244/11	13	13	1/09776/11	4	4	1/11004/11	11	10	1/17947/20	28	2
1/09230/11	6	56	1/09246/20	27	27	1/09778/11	7	7	1/11004/11	11	10	1/17947/20	28	2
1/09230/11	10	56	1/09355/11	52	52	1/09794/11	19	19	1/11004/11	13	16	1/17963/20	25	3
1/09230/11	21	56	1/09355/20	41	41	1/09798/11	4	4	1/11004/11	35 A	53	1/17963/20	28	3
1/09230/21 era	7	27	1/09356/11	52 (2)	52 (2)	1/09798/11	56	56	1/11005/20	19	1	1/17979/20	44	34
Ved. 1/59707/20	14	39	1/09358/20	22	22	1/10397/75	4	4	1/11006/11	22	44	1/17979/20	44	34
1/09230/21	25	39	1/09358/20	27	27	1/10615/75	4	4	1/11006/11	44	44	Ved. 1/17980/20	44	34
1/09231/11	12	12	1/09358/20	31	31	1/10615/75	15	15	1/11008/11	27	1	1/17980/20	44	34
1/09231/11	3	55	1/09358/20	34	34	1/10619/75	4	4	1/11008/11	4	2	1/21639/11	34	8
1/09231/11	9	55	1/09358/20	34	34	1/10619/75	4	4	1/11008/11	4	2	1/21639/11	34	8
1/09231/11	17	55	1/09360/11	49/1	49/1	1/10619/75	11	11	1/11008/11	18	22	1/21647/11	9	9
1/09231/11	17	55	1/09360/20	38	38	1/10678/75	6	6	1/11008/20	34	21	1/22708/11	21	19
1/09231/21	9	38	1/09360/20	39	39	1/10678/75	4	4	1/11012/11	4	43 M (1)	1/24416/20	34	22
1/09231/21	24	39	1/09362/21	28	28	1/10688/75	4	4	1/11012/11	4	44	1/25745/11	8	10
1/09232/11	42	28	1/09362/21	2	2	1/10688/75	6	6	1/11012/11	10	51	1/25745/11	51	9
1/09232/11	10	28	1/09362/21	22	22	1/10688/75	4	4	1/11014/11	43 M	16	1/26052/70	7	5
1/09232/11	18	28	1/09362/21	22	22	1/10688/75	4	4	1/11015/11	4	16	1/26052/70	50	18
Ved. 1/09236/11 era	53	53	1/09362/21	25	25	1/10998/11 era	14	14	1/11017/11	3	16	1/26052/70	53	16
1/09232/11	7	53	1/09362/21	25	25	Ved. 1/10999/11	14	14	1/11021/11	29	1	1/26053/70	51	26
1/09232/11	4	54	1/09365/20	34	34	1/10998/11	14	14	1/11021/11	1	1	1/26053/70	52	37
1/09232/11	9	54	1/09370/20	46	46	1/10999/11	42	42	1/11023/11	53	16	1/26053/70	53	46
1/09232/11	18	56	1/09372/21	34	34	1/11000/11	1	1	1/11954/70	2	2	1/26057/70	39	25
1/09232/21	24	39	1/09415/20	31	31	1/11000/11	45	45	1/11954/70	9	9	1/26057/70	44	9
1/09233/11	9	8	1/09415/20	34	34	1/11000/11	3	3	1/12444/20	11	26	1/26386/01	6	28
						1/11000/11	9	9		5		1/26386/01	9	15
							28	28		26			20	8

(1) Modello 411 CI (616.104)
(2) Modello 451 C (616.102)

N. d'ordinaz. Part No. N° de pièce Bestellnr.	Sottogr. Subgroup Sousgroupe Untergruppe	Fig. Item Repère Bild-Nr.	N. d'ordinaz. Part No. N° de pièce Bestellnr.	Sottogr. Subgroup Sousgroupe Untergruppe	Fig. Item Repère Bild-Nr.	N. d'ordinaz. Part No. N° de pièce Bestellnr.	Sottogr. Subgroup Sousgroupe Untergruppe	Fig. Item Repère Bild-Nr.	N. d'ordinaz. Part No. N° de pièce Bestellnr.	Sottogr. Subgroup Sousgroupe Untergruppe	Fig. Item Repère Bild-Nr.
1/26386/01	24	25	1/35172/10	13	18	1/45260/73	57	3	2/804438/0	33	22
1/26386/01	25	13 M	1/35175/10	1	10	1/45261/73	57	5	2/810258/0	27	11
1/26386/01	30	11	1/35176/10 era	1	10	1/45275/73	57	13	2/810692/2	27	13
1/26386/01	30	27	1/35175/10	1	10	1/45283/73	57	14	2/843075/2	28	26
1/26386/01	48	23	1/35180/10	1	9	1/45293/73	57	10	2/899587/0	23	19
1/26386/01	51	5	1/35501/01	11	28	1/45300/73	57	9	2/899632/0	23	5
1/26386/01	53	40	1/35505/01	49/1	7	1/45301/73	57	11	2/974048/2	41	9
1/26386/01	53	58	1/38679/50	53	28	1/45327/93	57	12	2/974076/2	42	15
1/26386/01	54	5	1/38683/50	21	2/1	1/47547/30	5	10			
1/26386/01	56	3	1/38687/50	30	44	1/56161/01	16	31	09053	52	31
1/26386/01	56	7	1/41426/90	52	13	1/58962/11	19	12	040613	41	21
1/26386/01	56	11	1/41619/70	21	17	1/58962/11	19	17	099520 era	51	13
1/26427/01	20	13	1/41637/70	50	3	1/59707/21	39	14	4043087	51	13
1/26427/01	53	32	1/41641/70	43	8	1/59739/21	39	28	Ved.	30	30
1/26468/01	8	12	1/41661/70	24	37	1/59805/20	39	40	15477	30	31
1/26828/80	14	6	1/41663/70	24	40	2/004520/0	23	18	15480	6	40
1/27735/40	53	66	1/41667/70	20	6	2/004520/0	41	13	391499	6	40
1/27736/40	53	75	1/41709/70	34	6	2/004520/0	42	10	536435	24	12
1/27736/40	53	65	1/41729/70	34	6	2/006339/0	24	32	536720	31	2
1/27791/12	53	74	1/42589/70	53	19	2/006343/0	9	36	536890	32	15
1/34008/75	53	54	1/43062/20	28	14	2/006352/0	47	29	536890	32	15
1/34069/11	21	3	1/43244/01	41	17	2/068545/0	42	2	538595	20	4
1/34072/11	20	2/1	1/43244/01	22	4	2/070525/0	23	4	539062	14	40
1/34072/11	28	1/1	1/43244/01	25	7	2/091578/0	42	3	541001	20	2
1/34072/11	37	6	1/43244/01	28	9	2/311199/0	41	5	541001	33	3
1/34078/11	30	6	1/43244/01	41	28	2/397094/0	17	12	541053	11	4
1/34078/11 era	33	30	1/43245/01	25	11	2/555054/2	1	31	541053	19	7
1/34084/11	33	30	1/43282/01	44	7	2/557032/2	23	7	541053	19	7
1/34084/11	37	2	1/43281/01	44	12	2/67574/1	20	22	546644 era	48	14
1/34084/11	17	3	1/43281/01	3	2	2/679465/0	41	17	Ved.	48	14
1/34084/11	20	23	1/43284/01	6	23	2/679715/0	33	32	569475	48	14
1/34084/11	20	23	1/43287/01	1	4	2/680019/0	23	13	547545	48	14
1/34084/11	33	30	1/43287/01	1	55	2/680019/0	41	14	547546	33	23
1/34084/11	34	4	1/43289/01	1	57	2/67574/1	33	19	547546	33	21
1/34501/10	9	8	1/43289/01	1	5	2/67574/1	33	19	547753	57	1
1/34502/20	47	11	1/43289/01	1	56	2/679465/0	17	13	548311 era	48	20
1/35166/10	13	7	1/43294/01	1	54	2/679715/0	41	14	548311 era	48	20
1/35170/10	23	10	1/43302/50	9	40	2/680019/0	27	19	548810	21	9
1/35170/10	23	22	1/45250/73	57	2	2/680019/0	32	14	549537	21	9
1/35172/10	2	9	1/45254/73	57	4	2/804004/0	21	6	549537	58	43
						2/804104/0	32	16	551061	11	5
						2/804126/0	41	19	551061	11	5
						2/804161/0	26	11	551075	19	8
						2/804162/0	23	30	551075	50	2
						2/804223/0	23	7	551604	11	19
							23	30	551604	11	19
							23	30	551606	11	23
							23	30	551607	11	20
							29	7	551607	11	20
							29	7	551929	52	14

(1) Modello 411 CI (616.104)
(2) Modello 451 C (616.102)

N. d'ordinaz. Part No. N° de pièce Bestellnr.	Sottogr. Subgroup Sousgroupe Untergruppe	Fig. Item Repère Bild-Nr.	N. d'ordinaz. Part No. N° de pièce Bestellnr.	Sottogr. Subgroup Sousgroupe Untergruppe	Fig. Item Repère Bild-Nr.	N. d'ordinaz. Part No. N° de pièce Bestellnr.	Sottogr. Subgroup Sousgroupe Untergruppe	Fig. Item Repère Bild-Nr.	N. d'ordinaz. Part No. N° de pièce Bestellnr.	Sottogr. Subgroup Sousgroupe Untergruppe	Fig. Item Repère Bild-Nr.
563085	3	8	563540	24	31	564000	53	22	565072	9	4
563093	3	9	563588	29	6	564001	53	22	565079	14	21
563119	44	33	563609	2	1	564005	53	23	565153	1	37
563126	30	33	563610	2	13	564016	41	1	565154	44	16
563245	3	8	563611	2	14	564170	47	14	565394	17	8
563246	3	9	563612	18	7	564331	5	15	565395	17	6
563248	4	4	563621	2	2	564347	15	2	565396	16	2
563249	4	4	563621	2	2	564404	24	7	565397	17	14
563250	4	4	563625	5	3	564416	16	7	565370	1	16
563251	4	4	563652	6	25	564468	9	24	565594	1	1
563261	4	4	563678	9	47	564510	3	7	565595	23	8
563262	4	9	563729	51	7	564512	3	7	565597	22	14
563263	4	9	563730	51	2	564513	3	7	565617	21	31
563264	4	9	563746	14	5	564514	3	7	565617	21	31
563265	4	9	563750	7	1	564515	3	7	565619	21	25
563267	4	8	563752	7	8	564516	3	5	565620	21	16
563268	4	8	563753	7	6	564518	3	5	565621	21	24
563269	4	8	563755	7	2	564519	3	5	565624	21	2
563270	4	8	563778	16	19	564520	3	5	565629	21	13
563271	4	8	563798	53	41	564521	3	5	565631	20	16
563272	4	6	563804	16	24	564530	1	36	565652	3	10
563273	4	6	563834	53	53	564545	30	20	565668	49	7
563274	4	6	563837	53	30	564552	30	14	565680	49	2
563275	4	11	563839	51	30	564603	28	21	565682	49	3
563276	4	10	563840	51	32	564604	28	22	565684	49	4
563277	4	10	563840	51	33	564629	28	22	565750	24	14
563278	4	10	563852	53	44	564629	6	6	565762	31	6
563279	4	10	563857	51	27	564630	6	9	565777	14	39
563280	4	10	563890	52	3	564638	38	10	565778	14	37
563282	4	5	563896	53	39	564638	39	8	565812	53	59
563283	4	5	563907	53	17	564648	14	1	565814	53	60
563284	4	5	563908	53	17	564650	4	5	565818	11	21
563285	4	5	563922	7	3	564757	6	31	565825	9	46
563303	52	25	563924	7	7	564784	57	16	565827	9	45
563327 ^{era}	14	2	563944	1	68	564788	55	16	565829	9	35
562474	14	2	563974	53	5	564832	53	34	565834	9	2
563436	24	34	563975	53	5	564847	16	42	565836	19	11
563438	24	38	563976	53	6	564944	16	42	565838	50	11
563453	24	28	563985	53	18	564951	16	42	565872	24	15
563454	24	30	563987	53	20	564972	48	8	565916	20	11
563466	23	17	563991	53	38	564973	44	44	565917	53	64
563509	25	23	563999	53	57	565065	6	21	565918	53	73
			563999	53	21	565066	6	21			

Ved.

(1) Modello 411 CI (616.104)
(2) Modello 451 C (616.102)

N. d'ordinaz. Part No. No de pièce Bestellnr.	Sottogr. Subgroup Sousgroupe Untergruppe	Fig. Item Repère Bild-Nr.	N. d'ordinaz. Part No. No de pièce Bestellnr.	Sottogr. Subgroup Sousgroupe Untergruppe	Fig. Item Repère Bild-Nr.	N. d'ordinaz. Part No. No de pièce Bestellnr.	Sottogr. Subgroup Sousgroupe Untergruppe	Fig. Item Repère Bild-Nr.	N. d'ordinaz. Part No. No de pièce Bestellnr.	Sottogr. Subgroup Sousgroupe Untergruppe	Fig. Item Repère Bild-Nr.
565921	1	73	566510	25	1	566639	39	23	567062	53	76
565942 era	1	58	566511	27	3	566640	39	31	567103	43 M (1)	3
565492	1	58	566512	27	3	566641	39	30	567176	49	9
565978	24	33	566514	27	6	566642	39	21	567199	1	24
568022	1	1	566515	20	7	566643	39	22	567224	1	22
	14	16	566516	30	26	566644	40	5	567225	39	1
562336	1	60	566517	42	1	566647	40	11	567233	45	12 A
566237	41	2	566518	32	1	566648	56	13	567241	40	9
566238	41	10	566519	32	3	566649	56	13	567243	40	13
562354	42	6	566520	32	4	566650	56	5	567244	40	14
566255	9	25	566522	32	10	566651	56	5	567245	18	4
566396	29	1	566524 era	33	27	566656	34	1	567264	8	5
566404	28	24	571604	33	27	566657	34	1	567265	8	8 A
566406	32	2	566525	27	2	566658	34	1	567267	51	24
566406	32	12	566528	38	6	566659	34	1	567273	51	24
566410	29	9	566528	39	4	566661	34	2	567280	11	1
566417	36	1	566530	38	5	566662	34	7	567280	53	12
566445	27	12	566530	39	3	566665	34	17	567281	53	14
566447	27	18	566534	34	21	566666	34	5	567284	53	29
566448	27	20	566542	9	7	566668	34	13	567285	53	30
566449	27	21	566547	47	1 A	566669	34	14	567348	53	30
566454	27	10	566548	47	33	566672	34	12	567349	49	25
566461	27	9	566550	47	40	566674	34	28	567350	49	26
566462	29	4	566551	47	35	566676	33	19	567353	49	29
566463	28	25	566553	47	41	566677	34	1	567354	49	31
566465	28	28	566566	9	3	566681	56	1	567355	49	33
566466	28	28	566614	38	3	566683	34	11	567366	46	16
566477	28	12	566615	38	1	566686	31	1	567369	53	1
566478	33	15	566616	38	2	566689	31	10	567372	40	15
566479	33	16	566617	38	12	566690	31	16	567373	57	18
566480	32	9	566618	38	13	566692	39	18	567374	57	17
566485	33	7	566619	56	9	566696	40	16	567381	45	2
566486	1	2 A	566624	39	2	566697	54	8	567390	53	27
566487	1	53	566625	39	10	566703	55	12	567395	53	27
566488	14	11	566626	39	39	566704	55	13	567399	14	9
566490	25	8	566627	39	32	566714	55	13	567399	14	10
566494	30	39	566630	39	17	566715	40	17	567400	17	5
566495	30	43	566631	39	17	566715	31	7	567406	17	5
566496	12	9	566634	39	16	566972	57	8	567406	31	15
566497	12	12	566635	39	16	567022	16	1	567406	49	15
566499	30	10	566636	39	26	567043	14	42	567412	51	28
566502	32	5	566637	39	27	567044	4	2	567417	51	20
			566638	39	19		3	12	567431	40	1
567437	30	16									
567481	11	30									
567585	53	31									
567607	1	59									
567615	4	8									
567616	4	8									
567617	4	8									
567618	4	8									
567619	4	8									
567620	4	8									
567622	1	61									
567623	1	62									
567625	21	33									
567628	21	14									
567630	21	1									
567632	21	10									
567632	21	10 A									
567633	21	12									
567633	21	12									
567643 era	53	78									
569678 era	53	78									
567657	19	1									
567657	19	1									
567657	19	1									
567696	16	30									
567888 era	49	—									
567871	24	39									
567934	13	13									
567937	19	4									
567938	53	2									
567939	53	2									
567971	48	2									
567985	24	11									
567987	8	16									
568004	6	10									
568005	6	7									
568012	13	17									
568082	18	3									
561188	45	1									
568096	45	1 A									
568097	45	1/2									
568098	45	1/1									
568099	46	14 A									
568100	46	15 A									
568162	44	1									

(1) Modello 411CI (616.104)
(2) Modello 451C (616.102)

N. d'ordinaz. Part No. N° de pièce Bestellnr.	Sottogr. Subgroup Sousgroupe Untergruppe	Fig. Item Repère Bild-Nr.	N. d'ordinaz. Part No. N° de pièce Bestellnr.	Sottogr. Subgroup Sousgroupe Untergruppe	Fig. Item Repère Bild-Nr.	N. d'ordinaz. Part No. N° de pièce Bestellnr.	Sottogr. Subgroup Sousgroupe Untergruppe	Fig. Item Repère Bild-Nr.	N. d'ordinaz. Part No. N° de pièce Bestellnr.	Sottogr. Subgroup Sousgroupe Untergruppe	Fig. Item Repère Bild-Nr.
568170	44	18	568412	30	7	568560	16	27	569361	44	17
568170	44	24	568415	30	13	568588	40 (2)	20	569364	53	47
568217	21	32	568418	30	22	568599	31 (2)	1	569366	53	48
568219	21	15	568419	30	29	568605	53	67	569368	55	8
568220	21	18	568420	30	36	568629	11	11	569369	44	31
568221	21	23	568425	23	13	568630	11	10	569820	53	26
568222	21	7	568426	26	8	568633	11	15	569371	16	21
568223	20	15	568427	26	9	568634	11	7	569829	49	49
568234	32 (2)	11	568455	20	1	568635	11	16	569830	27	1
568238	34 (2)	1	568456	20	3	569399	11	24	569832	22	6
568240	34 (2)	1	568457	20	5	569400	19	10	569842	22	10
568241	34 (2)	7	568461	24	1	569406	19	11	569849	14	11
568242	34 (2)	27	568462	30	8	568638	19	15	569857	17	4
568243	34 (2)	27	568463	30	4	568639	53	72	569867	33	12
568244	35 (2)	1	568465	32	7	568641	53	72	569427	14	29 A
568245	31 (2)	10	568467	28	7	568645	53	56	569436	21	26
568250	40 (2)	15	568468	28	8	568649	53	63	569437	21	27
568251	40 (2)	15/1	568469	28	6	568776	30	40	569438	21	29
568260	46	9 A	568470	29	2	568776	30	40	569440	21	22
568261	46	10 A	568471	29	8	568778	24	13	569441	21	30 A
568270 era	49	—	568472	37	3	568779	24	18	569442	16	32
568292	44	19	568473	28	33	568780	24	24	569447	16	33
568292	44	25	568475	33	1	568781	53	60	569459	53	70
568298 era	49	—	568477	32	2	568814	53	3	569472	40	20
568303	34 (2)	1	568483	37	6	568896	34	3	569475	47	21
568304	34 (2)	1	568484	37	5	568910	49	14	569475	48	14
568305	34 (2)	1	568484	37	7	568987	56	16	569495	40	18
568388	46	1 A	568485	30	1	568988	56	17	569496	40	18
568389	46	8/1	568486	30	1	569062	34 (2)	2	569502	22	51
568391	47	37	568487	25	12	569077	21	30	569502	22	1 A
568397	32	11	568493	55	2	569169	26	2	569506	40	21
568398	35	1	568494	55	2	569170	26	1	569524	40 (2)	20/1
568401	40	3	568496	37	4	569171	26	3	569604	30	43
568402	40	4	568507	37	1	569175	8	1	569624	22	20
568403	40	7	568508	37	8	569182	8	18	569625	22	22
568404	40	8	568511	34	13	569242	49	8	569625	22	21
568405	40	6	568522	34	10	569316	12	1	569672	14	16 A
568406	40	10	568523	34	10	569318 era	12	1	569678	1	16
568407	47	38	568524	34	27	569316	12	1	569678	53	78
568408	47	42	568524	48	20	569340	41	20	569683	28	20
568410	30	15	568557	48	1	569355	36	4	569756	52	26
568411	30	15	568559	16	29	569359	44	23	569757	52	27
									569780	16 (1)	21

(1) Modello 411 CI (616.104)
(2) Modello 451 C (616.102)

N. d'ordinaz. Part No. No de pièce Bestellnr.	Sottogr. Subgroup Sousgroupe Untergruppe	Fig. Item Repère Bild-Nr.	N. d'ordinaz. Part No. No de pièce Bestellnr.	Sottogr. Subgroup Sousgroupe Untergruppe	Fig. Item Repère Bild-Nr.	N. d'ordinaz. Part No. No de pièce Bestellnr.	Sottogr. Subgroup Sousgroupe Untergruppe	Fig. Item Repère Bild-Nr.	N. d'ordinaz. Part No. No de pièce Bestellnr.	Sottogr. Subgroup Sousgroupe Untergruppe	Fig. Item Repère Bild-Nr.			
570552	49	13	571455	8	8/2	744462	20	20	835088	51	8	900196	4	—
570554	49	19	571456	8	8/5	746993	9	45/1	840422	6	13	900197	4	—
570555	49	10	571462	8	8/1	746997	11	35	840450	6	13	900198	4	—
570556	49	16	571466	8	8/3	747014	13	41/1	840692	6	17	900199	4	—
570557	49/1	2	571467	8	8/4	747144	13	19	840695	6	18	900200	4	—
570561	49/1	4	571469	8	1 A	751966	9	29	845581	3	6	970834	8	2
570562	49/1	3	571480	29	2 A	752319	9	32	845583	3	6	973556	52	10
570563	49/1	1	571604	33	27	753078	9	33	845584	3	6	975331	50	10
570595	56	13/1	571707	21	2 A	753324	9	31	845585	3	6	979246	16	20
570774	30	22 A	571734	21	1 A	755671	9	34	845586	3	6	987602	50	12
570775	30	29 A	571795	1	64	755758	9	1	849496	8	3	990254	16	17
570776	53	71	572248	43 M	3 A	757866	9	41	850887	50	1	992465	52	2
570848	16	46	572250	43 M	1 A	757908	58	5	851418	14	38	999710	52	6
570849	23	5/1	572400	46	1/1	757914	11	34	853404	51	16	4002572	51	1
570870	23	1 A	572434	46	1 B	758001 era	58	5	869066	50	6	4002986	50	5
570888	17	11	572502	27	18 B	757908	58	5	874280 era	17	11	4005831	52	1
570894	25	12/1	572503	32	1 A	759116	9	18	883175	44	27	4006360	16	44
570913	43 M (1)	1	572504	32	1/1	758122	9	19	893795	3	1	4006276	14	41
570933	21	8 A	572951	30	32 A	758764	9	12	893322	3	11	4021910	52	12
570940	30	39	572952	30	15 A	758271	9	20	893325	51	3	4027705	52	1 A
570948	14	11 A	572953	30	15 A	758271	9	21	893325	1	17	4028269	52	33
571003	46	9 B	572954	28	1 A	758271	9	22	893339	1	1	4028411	51	15
571041	56	13 A	572955	28	1 A	814838	11	8	900181	4	—	4028411	51	15
571042	56	13 A	572956	28	1 A	814838	11	8	900182	4	—	4028413	51	15
571043	21	23 A	572957	28	1 A	817226	6	36	900189	4	—	4035983	51	35
571147	20	7 A	599925	45	12	821030	49/1	9	900190	4	—	4037266	52	6
571149	20	7 A	641159	6	33	822455	49	22	900191	4	—	4042735	52	2
571264	30	40/1	658872	52	23	822865	49	24	900192	4	—	4043087	51	13
571322	5	12 A	716123	9	30	822866	49	23	900193	4	—	4047785	51	1 A
571332	6	1 A	729717	58	1	823043 era	49	—	900195	4	—	9900893	14	36

(1) Modello 411 CI (616.104)
(2) Modello 451 C (616.102)

APPENDICE

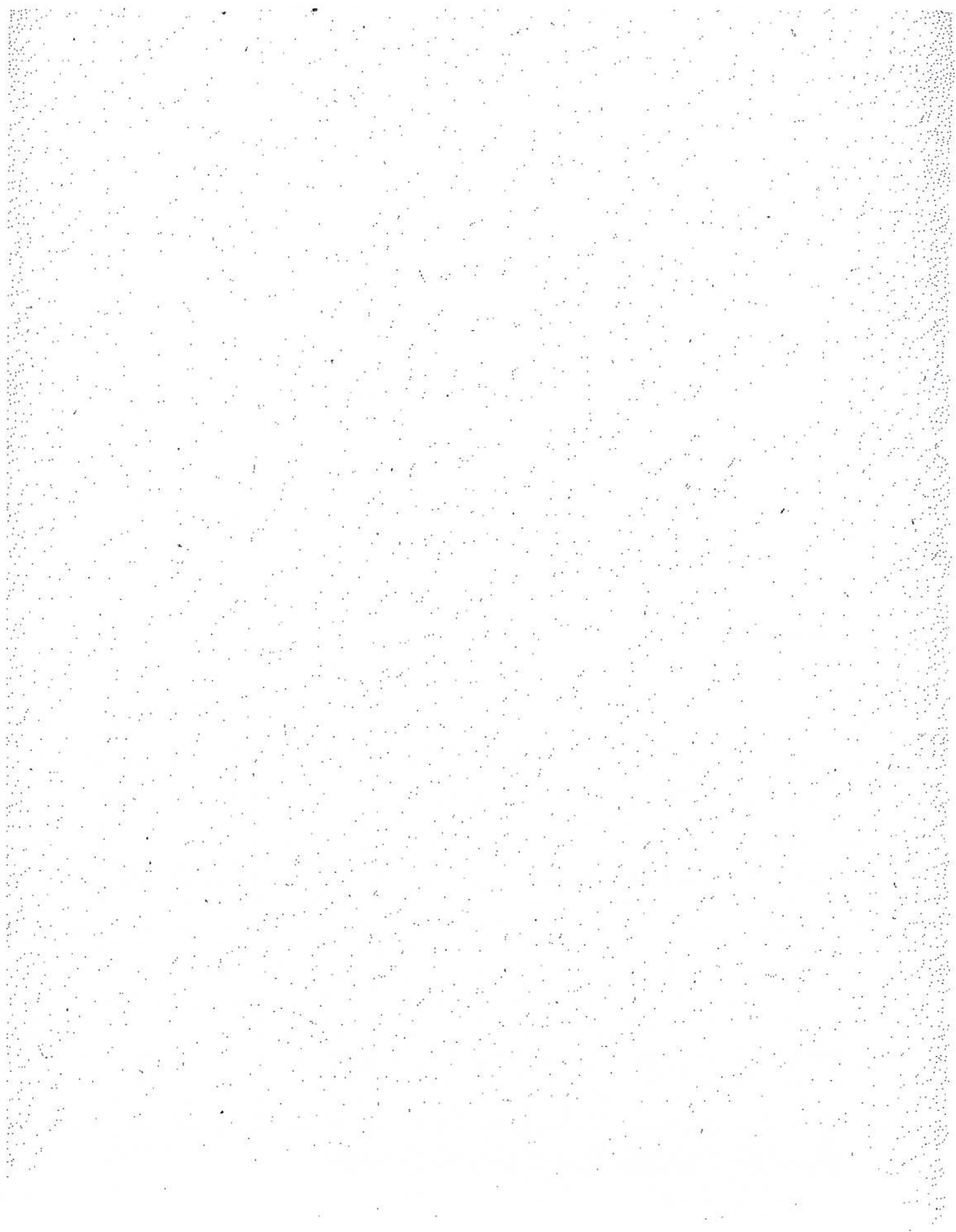
Complessivi Unificati

CLASSIFICAZIONE GENERALE

CLASSI	CATEGORIE	CLASSI	CATEGORIE
<p>9 Apparecchiature elettriche</p>	<p>902 - Dinamo 906 - Gruppo regolazione carica dinamo 908 - Motorino di avviamento 909 - Elettromagneti 930 - Proiettori 934 - Fanali posteriori</p>	<p>84 Filtri combustibile</p>	<p>843 - Filtri combustibile a cartuccia</p>
<p>14 Apparat di iniezione</p>	<p>1400 - Pompe iniezione 1411 - Regolatori pneumatici di velocità 1412 - Diffusori con farfalla 1430 - Pompe alimentazione 1451 - Portapolverizzatori</p>	<p>85 Filtri aspirazione aria a bagno d'olio</p>	<p>851 - Filtri aspirazione aria con entrata centrale</p>

INDICE DEI COMPLESSIVI

N. d'ordinaz.	Classe	Categoria	Tavola	DENOMINAZIONE
565072	84	843	3	Filtro combustibile a cartuccia
566535	84	843	6	Filtro combustibile a cartuccia
569316	85	851	12	Filtro aspirazione aria con entrata centrale
751966	14	1451	3	Portapolverizzatore
755758	14	1430	1	Pompa alimentazione
757866	14	1412	2	Diffusore con farfalla
758122	14	1411	3	Regolatore pneumatico di velocità
853404	9	906	2	Gruppo di regolazione
869066	9	909	6	Elettromagnete per motorino d'avviamento
992465	9	930	30	Proiettore
999710	9	934	41	Fanale segnalatore posizione e catadiottro
4002572	9	902	10	Dinamo
4002986	9	908	8	Motorino d'avviamento
4037266	9	934	53	Fanale segnalatore posizione e catadiottro
4042735	9	930	40	Proiettore
4047785	9	902	23	Dinamo
PES4A...B...F4	14	1400	41	Pompa iniezione



Elenco delle parti di ricambio

CLASSE 9

CATEGORIA 902

Modifica	Fig.	N. d'ordinaz.	Quant.	DENOMINAZIONE
		Tav. 10		
—	400	4002572	—	Dinamo
1	1	853060	1	Complessivo supporto lato comando
10		853061	1	— Supporto
11		4027638	1	— Guarnizione
100		894842	1	Indotto
110		1/02058/10	1	— Linguetta a disco
115		1/25747/11	1	— Dado
120		1/35505/01	1	— Rosetta piana
150		2/679504/0	1	— Cuscinetto lato comando
155		860061	2	— — Ritegno
160		845229	2	— — Guarnizione
170		860062	2	— — Coperchio
175		873794	1	— Anello tenuta grasso
220		1/04452/11	4	Vite per coperchio
225		1/07940/11	4	— Dado
230		1/11953/70	4	— Rosetta di sicurezza
250		868150	1	Cuscinetto lato collettore
350		894841	1	Avvolgimento induttore completo
355		(3)	2	Espansione polare
360		888782	2	— Vite
385		894577	1	Vite per serrafilo e capocorda induttore
390		968487	1	Serrafilo per induttore
		Tav. 10		
		segue 4002572		
	400	1/32736/01	1	— Vite fissaggio estremità positiva induttore
	410	1/26052/70	1	— Rosetta di sicurezza
	420	968488	1	— Isolante
	430	1/04431/80	1	— Tubetto isolante
	440	968490	1	— Rosetta isolante
	450	894578	1	— Rosetta piana
	460	1/58964/11	2	— Dado
	470	1/06153/70	2	— Rosetta di sicurezza
	550	868142	1	Spazzola negativa
	555	868143	1	— Molla premispazzola
	560	1/32736/01	1	— Vite fissaggio treccia
	575	1/26052/70	1	— Rosetta di sicurezza
	585	868142	1	Spazzola positiva
	590	868143	1	— Molla premispazzola
	595	1/32736/01	1	— Vite fissaggio treccia
	600	1/26052/70	1	— Rosetta di sicurezza
	610	1/09028/11	1	Vite per serrafilo positivo
	640	1/04375/80	1	— Tubetto isolante
	650	968491	2	— Rosetta isolante
	655	1/07358/80	2	— Rosetta isolante
	660	1/05194/01	2	— Rosetta piana
	670	1/07259/11	2	— Dado

(3) Non di ricambio

Cat. 902-11

Cat. 902-11

Modifica	Fig.	N. d'ordinaz.	Quant.	DENOMINAZIONE	Modifica	Fig.	N. d'ordinaz.	Quant.	DENOMINAZIONE
		Tav. 10					Tav. 10		
		segue 4002572					segue 4002572		
C 614	680	1/06154/70	2	— Rosetta di sicurezza		880	1/05164/70	4	— Rosetta di sicurezza
	770	968489	1	Complessivo supporto lato collettore		881	875929	1	Prigioniero fissaggio dinamo
614	770	4032010	1	Complessivo supporto lato collettore		950	987819	1	Coperchio per oliatore
	771	4027638	1	— Guarnizione		955	987820	1	— Guarnizione
	775	1/01589/01	1	— Tappo		957	1/32719/01	2	— Vite
C 614	797	968492	1	— Coperchio		959	1/11953/70	2	— Rosetta di sicurezza
614	797	4032011	1	— Coperchio					
C 614	800	968494	1	— Guarnizione					
614	800	4032013	1	— Guarnizione					
C 614	802	968493	1	— Coperchio lungo					
614	802	4032012	1	— Coperchio lungo					
C 614	805	968495	1	— Guarnizione					
614	805	4032014	1	— Guarnizione					
	806	4027637	4	— Vite					
	807	1/11954/70	4	— Rosetta di sicurezza					
	825	868153	2	Tirante					
	830	1/58964/11	2	— Dado					
	835	1/11954/70	2	— Rosetta di sicurezza					
	871	966641	1	Staffa sostegno dinamo					
	875	1/09021/11	4	— Vite					

C L A S S E 9

CATEGORIA 902

Modifica	Fig. N. d'ordinaz.	Quant.	DENOMINAZIONE	Modifica	Fig. N. d'ordinaz.	Quant.	DENOMINAZIONE
	Tav. 23				Tav. 23		
—	4047785	—	Dinamo		segue 4047785		
1	853060	1	Complessivo supporto lato comando	430	4042873	1	— Tubetto isolante
10	853061	1	— Sopporto	450	1/35501/01	1	— Rosetta piana
100	4053275	1	Indotto	460	1/58964/11	2	— Dado
110	1/02058/10	1	— Linguetta a disco	470	1/06153/70	2	— Rosetta di sicurezza
115	1/25747/11	1	— Dado	475	1/38657/50	1	Ribattino di massa
120	1/35505/01	1	— Rosetta piana	480	4002991	1	— Rosetta
150	2/679504/0	1	— Cuscinetto lato comando	550	4050304	1	Spazzola negativa
155	860061	2	— Ritegno	555	* 4048682	1	— Molla premispazzola
160	845229	2	— Guarnizione	560	1/32716/01	1	— Vite fissaggio treccia
170	860062	2	— — Coperchio	575	1/26051/70	1	— Rosetta di sicurezza
175	873794	1	— Anello tenuta grasso	585	4050304	1	Spazzola positiva
220	1/04452/11	4	Vite per coperchio	590	* 4048682	1	— Molla premispazzola
225	1/07940/11	4	— Dado	595	1/32716/01	1	— Vite fissaggio treccia
230	1/11953/70	4	— Rosetta di sicurezza	600	1/26051/70	1	— Rosetta di sicurezza
250	4046719	1	Cuscinetto lato collettore	610	4042881	1	Vite per serrafilò positivo
350	4048040	1	Avvolgimento induttore completo	615	4048590	1	— Isolante
355	(3)	2	Espansione polare	640	4048591	1	— Tubetto isolante
360	888782	2	— Vite	660	1/05194/01	1	— Rosetta piana
371	4042872	1	Isolante interno per serrafilò in- duttore	670	1/07259/11	2	— Dado
385	4042341	1	— Vite per serrafilò e capocorda induttore	680	1/06154/70	2	— Rosetta di sicurezza
				770	4048588	1	Complessivo supporto lato col- lettore
				771	4027638	2	— Guarnizione
					* 4042682		

(3) Non di ricambio

Categ. 902-28

Categ. 902-28

Modifica	Fig.	N. d'ordinaz.	Quant.	DENOMINAZIONE
	Tav. 23			
	segue 4047785			
797	4046718	1	1	Coperchio
800	4046722	1	1	— Guarnizione
801	4046720	1	1	— Ritegno
805	4046721	1	1	— Guarnizione
806	1/32719/01	2	2	— Vite
807	1/11953/70	2	2	— Rosetta di sicurezza
825	4042884	2	2	Tirante
830	1/58964/11	2	2	— Dado
835	1/11954/70	2	2	— Rosetta di sicurezza
871	4047790	1	1	Staffa sostegno dinamo
875	1/09021/21	4	4	— Vite
880	1/05164/70	4	4	— Rosetta di sicurezza
881	875929	1	1	Prigioniero fissaggio dinamo
950	4048592	1	1	Coperchio per oliatore
955	4048593	1	1	— Guarnizione
957	1/32719/01	2	2	— Vite
959	1/11953/70	2	2	— Rosetta di sicurezza

Categ. 902-28

Modifica	Fig.	N. d'ordinaz.	Quant.	DENOMINAZIONE
	Tav. 2			
—	853404	—	—	Gruppo di regolazione a 4 serrafili
1	801405	1	1	Vite fissaggio serrafilo arrivo corrente dalla dinamo
5	801405	1	1	Vite fissaggio serrafilo arrivo corrente alla batteria
10	801405	1	1	Vite fissaggio serrafilo di massa
15	1/11954/70	3	3	— Rosetta di sicurezza
20	815649	1	1	Vite fissaggio serrafilo eccitazione dinamo
25	1/11953/70	1	1	— Rosetta di sicurezza
30	879514	1	1	Interruttore di minima
35	853406	1	1	Limitatore di corrente
40	881286	1	1	Regolatore di tensione
45	843865	1	1	Resistenza di regolazione
50	1/03733/01	1	1	— Vite
55	1/26394/40	1	1	— Rosetta piana
60	1/11951/70	1	1	— Rosetta di sicurezza
65	834249	1	1	Staffa fissaggio regolatore di tensione e resistenza al basamento
70	836660	3	3	— Dado
75	1/06153/70	3	3	— Rosetta di sicurezza
80	834248	2	2	Scodellino per interruttore di minima e limitatore di corrente

Categ. 906-9

C L A S S E 9

C A T E G O R I A 908

Modifica	Fig.	N. d'ordinaz.	Quant.	DENOMINAZIONE
		Tav. 8		
	—	4002986	—	Motorino avviamento
C 729	—	—	—	Elettromagnete (°°)
	300	868779	1	Complessivo supporto lato collettore
729	300/1	4042802	1	Idem
	327	868786	2	Tirante
	340	1/58962/11	2	— Dado
	345	1/05164/70	2	— Rosetta di sicurezza
C 729	370	868785	1	Fascia lato collettore
729	370/1	4042399	1	Fascia lato collettore
729	—	4042400	1	— Guarnizione
C 729	375	1/03751/01	1	— Vite
729	375	1/03741/01	2	— Vite
C 729	385	1/01969/01	1	— Dado
729	385	1/01969/01	2	— Dado
	450	879826	1	Avvolgimento induttore
	456	850225	1	Protezione estremità
	458	950184	1	— Isolante
	500	853160	2	Spazzola positiva
	510	1/32718/01	2	— Vite fissaggio capocorda positiva e estremità avvolgimento induttore
	520	1/26051/70	2	— Rosetta di sicurezza

(°°) Per l'elettromagnete e sue parti vedere Categoria 909 Tav. 6

Categ. 908-10

C L A S S E 9

C A T E G O R I A 906

Modifica	Fig.	N. d'ordinaz.	Quant.	DENOMINAZIONE
		Tav. 2		
		segue 853404		
85	813524	1	1	Perno fissaggio resistenza e connessione al basamento
90	813515	1	1	— Dado
95	1/26394/40	1	1	— Rosetta piana
100	1/11951/70	1	1	— Rosetta di sicurezza
105	813534	1	1	Connessione dalla resistenza al contatto fisso limitatore di corrente
110	1/03728/01	1	1	— Vite
115	1/26394/40	1	1	— Rosetta piana
120	1/11951/70	1	1	— Rosetta di sicurezza
125	1/03728/01	1	1	— Vite dal corpo limitatore al regolatore
130	1/26394/40	1	1	— Rosetta piana
135	1/11951/70	1	1	— Rosetta di sicurezza
140	853409	1	1	Basamento completo
145	853411	1	1	Coperchio
150	801403	1	1	— Guarnizione
155	1/07297/11	2	2	— Dado
160	1/11954/70	2	2	— Rosetta di sicurezza

Categ. 906-9

Modifica	Fig.	N. d'ordinaz.	Quant.	DENOMINAZIONE
		Tav. 8		
		segue 4002986		
	530	637410	2	— Molla premispazzola
	600	879825	1	Avvolgimento induttore principale
	650	853160	2	Spazzola negativa
	655	1/32718/01	2	— Vite fissaggio capocorda
	660	1/26051/70	2	— Rosetta di sicurezza
	665	637410	2	— Molla premispazzola
	680	(3)	4	Espansione polare
	685	888782	4	— Vite
	700	879894	1	Indotto completo
	750	4007952	1	— Cuscinetto lato collettore
	770	850208	1	— Cuscinetto lato pignone
	780	4010379	1	— Rosetta
	800	4030919	(*)	— Rosetta di compensazione - spessore mm 0,2 -
	800	4030918	(*)	— Idem - spessore mm 0,3 -
	805	850222	1	— Rosetta lato pignone
	830	850217	1	Leva completa innesto avviamento
	832	652013	1	— Leva esterna completa
	834	652011	2	— Molla
	835	850216	1	— Perno
	842	1/07259/11	1	— Dado
	860	4002989	1	Supporto completo lato pignone
	870	868784	2	— Grano
		Tav. 8		
		segue 4002986		
	940	879898	1	Innesto avviamento completo
	945	845996	1	— Rosetta
	946	850200	1	— Ghiera arresto
	948	850201	1	— Anello elastico
	949	1/07958/01	1	— Copiglia
	950	879899	1	Pignone completo
	955	850211	1	— Boccola
	960	879901	1	Mozzo per ruota libera
	970	879902	6	— Rullo
	975	869064	6	— Puntalino
	980	879903	6	— — Molla
	985	879904	1	— Disco
	990	1/10604/75	1	— — Anello elastico
	995	879906	1	Manicotto per innesto avviamento
	999	816469	1	— Molla
	1000	065894	1	— Anello elastico

(3) Non di ricambio

(*) Quantità da definire al montaggio

CLASSE 9

CATEGORIA 909

Modifica	Fig.	N. d'ordinaz.	Quant.	DENOMINAZIONE
		Tav. 6		
	—	869066	—	Elettromagnete per motorino avviamento
	1	1/09023/11	4	— Vite
	10	1/06154/70	4	— Rosetta di sicurezza
	12	1/26397/01	4	— Rosetta piana
	15	869097	1	Supporto
	20	853250	1	Corpo completo
	25	1/04445/11	4	— Vite
	35	1/11953/70	4	— Rosetta
	40	652035	1	Testata completa
	70	652045	1	Porta contatti completo
	76	811337	1	— Coperchio
	77	811338	1	— Guarnizione
	78	1/32702/01	2	— Vite
	79	1/11953/70	2	— Rosetta di sicurezza
	80	1/03757/01	3	— Vite
	90	1/11953/70	3	— Rosetta di sicurezza
	95	204113	3	— Rosetta piana
	102	1/07885/11	3	— Dado per serrafilo presa corrente dalla batteria
	115	1/07297/11	2	— Dado per serrafilo presa corrente dalla batteria
	117	1/06153/70	1	— Rosetta di sicurezza
	125	1/07885/11	3	Dado per serrafilo eccitazione motorino
		Tav. 6		
		segue 869066		
	150	880504	1	Avvolgimento completo
	162	1/32715/01	1	— Vite fissaggio estremità al serrafilo presa corrente
	165	1/26051/70	1	— Rosetta di sicurezza
	167	1/32702/01	1	— Vite fissaggio capocorda a massa
	168	1/26050/70	1	— Rosetta di sicurezza
	170	839170	(*)	— Spessore di compensazione
	175	839169	1	— Disco protezione
	190	652046	1	Nucleo completo
	195	652047	1	Nucleo
	200	652050	1	— Molla
	202	4007584	1	— Anello centraggio
	205	652025	1	— Arresto
	210	652007	1	Forcellino
	215	811332	1	— Dado
	230	811333	1	Contatto mobile
	235	800861	1	— Molla
	238	979322	1	— Rosetta
	260	811335	1	— Dado
	265	1/05193/01	1	— Rosetta piana
	270	1/07945/01	1	— Copiglia spaccata

(*) Quantità da definire al montaggio

Categ. 909-9

Categ. 909-9

Modifica	Fig.	N. d'ordinaz.	Quant.	DENOMINAZIONE
		Tav. 30		
		segue 992465		
	66	1/26051/70	2	Rosetta di sicurezza per serrafilo 56 A
	66	1/26052/70	2	Rosetta di sicurezza per serrafilo 56 B
	70	9908269	1	Parabola
	73	9906714	4	Piastrina
	74	9909980	4	Vite
	110	992467	1	Gambo
	114	992470	1	Tassello inferiore
	116	992469	1	Tassello superiore
	120	992473	1	Spessore di compensazione
	124	992472	1	Rosetta piana
	130	1/07912/11	2	Dado
	134	992474	1	Rosetta concava
	140	1/21641/11	1	Dado
	144	1/07914/11	1	Controdado
		Tav. 30		
		992465		Proiettore (Carello)
	4	(3)	1	Corpo
	20	9908268	1	Cristallo
	22	9900906	1	Guarnizione
	26	9901079	1	Cornice
	27	9901071	4	Vite
	29	1/26052/70	4	Rosetta di sicurezza
	34	9901077	1	Guarnizione
	40	--	1	Lampada
	50	9901181	1	Porta-lampada
	55	9901103	1	Molla
	57	9901080	1	Blocchetto per serrafilo
	58	9901081	1	Guarnizione
	59	9901082	2	Piastrina fissaggio blocchetto
	60	9900660	2	Vite
	61	1/07219/11	2	Dado
	62	1/26051/70	2	Rosetta di sicurezza
	63	(3)	1	Cavo per serrafilo 56 A
	63	(3)	1	Cavo per serrafilo 56 B
	64	(3)	1	Cavo di massa
	65	9900777	2	Vite per serrafilo 56 A
	65	9901074	2	Vite per serrafilo 56 B

(3) Non di ricambio

Categ. 930-31

Categ. 930-31

CLASSE 9

CATEGORIA 930

Modifica	Fig.	N. d'ordinaz.	Quant.	DENOMINAZIONE	Modifica	Fig.	N. d'ordinaz.	Quant.	DENOMINAZIONE
		Tav. 40					Tav. 40		
—	—	4042735	—	Proiettore (Siem)			segue 4042735		
4	(3)		1	Corpo	73	9903847	4	4	Piastrina
20	9903906		1	Cristallo	74	9909133	4	4	Vite
22	9903907		1	Guarnizione	81	9907824	4	4	Rosetta di sicurezza
26	9903848		1	Cornice	110	992467	1	1	Gambo
27	9909122		4	Vite	114	992470	1	1	Tassello inferiore
29	9909121		4	Rosetta di sicurezza	116	992469	1	1	Tassello superiore
34	9909116		1	Guarnizione	120	992473	1	1	Spessore di compensazione
40	—		1	Lampada	124	992472	1	1	Rosetta piana
50	9903910		1	Porta-lampada	130	1/07912/11	2	2	Dado
57	9909124		1	Bloccetto per serrafili	134	992474	1	1	Rosetta concava
58	9909125		1	Guarnizione	140	1/21641/11	1	1	Dado
59	9909129		2	Piastrina fissaggio bloccetto	144	1/07914/11	1	1	Controdado
60	9909128		2	Vite					
61	9909123		2	Dado					
62	9907824		2	Rosetta di sicurezza					
63	(3)		1	Cavo per serrafilo 56 B					
63	(3)		1	Cavo per serrafilo 56 A					
64	(3)		1	Cavo di massa					
65	9909130		1	Vite per serrafilo 56 B					
65	9909131		1	Vite per serrafilo 56 A					
66	9907824		1	Rosetta di sicur. per serrafilo 56 A					
66	9909121		1	Rosetta di sicur. per serrafilo 56 B					
70	9903911		1	Parabola					

(3) Non di ricambio

Categ. 930-41

Categ. 930-41

Modifica	Fig.	N. d'ordinaz.	Quant.	DENOMINAZIONE
		Tav. 41		
—	999710	—	—	Fanale segnalatore posizione e catadiottro (Altissimo)
4	(3)	1	1	Corpo
16	9907599	1	1	Guarnizione passaggio cavi
150	—	1	1	Lampada
157	9907600	1	1	Catadiottro
158	9907601	1	1	Guarnizione
160	9909061	2	2	Vite
165	9907602	1	1	Porta-lampada
251	9907603	1	1	Blocchetto per serrafili
265	9907066	2	2	Dado
		Tav. 53		
—	4037266	—	—	Fanale segnalatore posizione e catadiottro (Morra)
4	(3)	1	1	Corpo
16	9909091	1	1	Guarnizione passaggio cavi
150	—	1	1	Lampada
157	9909088	1	1	Catadiottro
158	9909089	1	1	Guarnizione
160	9909092	2	2	Vite
165	9909087	1	1	Porta-lampada
265	9909093	2	2	Dado
267	9909094	2	2	Rosetta di sicurezza
271	9909090	2	2	Lamella rinforzo

(3) Non di ricambio

Categ. 934-53

(3) Non di ricambio

Categ. 934-72

C L A S S E 14

CATEGORIA 1400

Modifica	Fig.	N. d'ordinaz.	Quant.	DENOMINAZIONE
			Tav. 41	
			segue PES4A..B..F4	
	—	PES4A..B..F4	—	Pompa iniezione (Non fornita separatamente dal complesso pompa citato al Sgr. 9)
	1	758270	1	Corpo pompa
	10	718309	1	Vite per sfogo aria
	15	705806	1	— Guarnizione
	20	705758	1	— Boccola
	25	746993	1	— — Guarnizione
	30	756198	1	Complessivo valvola di sovrappressione
	40	(3)	1	— Sede
	50	2/006347/0	1	— Sfera
	60	756201	1	— Molla
	70	756200	1	— Piattello
	80	(3)	1	— Vite
	85	746152	1	— — Guarnizione
	90	746152	2	Guarnizione per raccordo
	95	756203	1	Boccola
	100	746993	1	— Guarnizione
	105	(2)	—	Coperchio sede regolatore
	110	760278	1	Coperchio pompa
	115	1/03766/01	4	— Vite
				Catsg. 1400-11
				(2) Vedere applicazione regolatore (3) Non di ricambio
Modifica	Fig.	N. d'ordinaz.	Quant.	DENOMINAZIONE
			Tav. 41	
			segue PES4A..B..F4	
	118	760078	4	— Rosetta di sicurezza
	120	753432	1	Coperchio punterie completo
	125	746410	1	— Guarnizione
	130	746397	2	— Vite
	132	752572	2	— — Rosetta
	140	(1)	—	Coperchio sede pompa alimentazione
	145	(1)	—	— Guarnizione
	150	705785	3	— Prigioniero
	155	1/58962/11	3	— Dado
	160	746404	3	— Rosetta piana
	165	1/05164/70	3	— Rosetta di sicurezza
	170	705635	1	Raccordo per tubazione entrata combustibile
	175	746152	2	— Guarnizione
	180	705737	1	— Vite
	190	746412	1	Asta livello olio completa
	195	746400	4	Tappo
	200	746401	4	— Tampone lubrificazione boccioli
	205	(3)	1	Raccordo scarico olio
	210	705736	1	— Vite
	215	726381	2	— Guarnizione
				Catsg. 1400-11
				(1) Vedere applicazione pompa alimentazione (3) Non di ricambio

Modifica	Fig.	N. d'ordinaz.	Quant.	DENOMINAZIONE
		Tav. 41		
		segue PES4A..B..F4		
	740	756191	2	— Blocchetto di fissaggio
	750	756192	2	— — Vite
	760	1/05164/70	2	— — Rosetta di sicurezza
	800	746369	1	Asta regolazione portata
	810	746361	2	— Boccia
	830	746370	1	— Vite
	840	746371	4	Settore dentato di regolazione
	850	705816	4	— Vite
	860	746373	4	Manicotto di regolazione
		Tav. 41		
		segue PES4A..B..F4		
	300	750490	1	Albero a bocciuoli
	310	1/02062/20	1	— Linguetta
	320	746359	1	— Dado
	330	1/05170/70	1	— Rosetta di sicurezza
	340	746390	2	— Cuscinetto a sfere
	350	746392 (*)	(*)	— — Rosetta di registro - spessore mm 0,1 -
	350	746394 (*)	(*)	— — Idem - spessore mm 0,15 -
	360	746389	1	— — Anello di tenuta
	395	746391	2	— Anello intermedio
	450	746377	4	Punteria a rullo completa
	460	746380	4	— Vite registro
	470	746379	4	— Dado
	480	746375	4	Molla per stantuffo
	490	746374	4	— Piattello superiore
	500	746376	4	— Piattello inferiore
	550	753387	4	Cilindro pompa completo
	580	746366	4	— Spina
	650	746431	4	Complessivo valvola
	660	754799	4	— Molla
	700	746368	4	Raccordo di pressione
	710	746367	4	— Guarnizione
	730	756190	2	— Blocchetto di fissaggio

(*) Quantità da definire al montaggio

Modifica Fig. N. d'ordinaz. Quant.		DENOMINAZIONE	Modifica Fig. N. d'ordinaz. Quant.		DENOMINAZIONE
Tav. 2		Diffusore con farfalla	Tav. 2		
—	757866	—	140	746998	(°)
1	757734	Corpo completo	Segue 757866		
10	746979	— Boccola	145	746982	1
15	(6)	— Guarnizione	150	746987	2
16	(3)	Raccordo	155	1/58962/11	2
20	746991	— Vite	160	1/05164/70	2
25	(6)	— Guarnizione	165	705726	2
30	746989	Tabetto			
35	746990	— Vite			
40	752081	Farfalla			
45	756759	— Alberino			
50	1/03733/01	— Vite			
55	1/11951/70	— Rosetta di sicurezza			
80	757868	— Leva comando			
105	746984	— Spina conica - Precedente -			
105	1/41597/70	— Spina cilindrica - Attuale -			
112	746998	(°)			
		— Rosetta di registro - spessore mm 0,1 -			
115	757260	— Arresto			
120	746980	— Spina conica - Precedente -			
120	1/41596/70	— Spina cilindrica - Attuale -			

(3) Non di ricambio
 (6) Vedere Catalogo Parti Ricambio Motore
 (°) Quantità da definire al montaggio

CLASSE 14

CATEGORIA 1430

CLASSE 14

CATEGORIA 1451

Modifica	Fig.	N. d'ordinaz.	Quant.	DENOMINAZIONE
		Tav. 1		
—	755758	—	—	Pompa alimentazione
1	(3)	1	1	Corpo completo
10	751032	1	1	— Anello
20	746153	1	1	— Guarnizione
50	746147	1	1	Punteria a rullo
60	751031	2	2	— Pattino
70	705633	1	1	— Rullo
80	746149	1	1	— Perno
90	705638	1	1	— Molla
100	(3)	1	1	Stantuffo
110	(3)	1	1	— Perno
120	705636	1	1	— Molla
130	753762	1	1	— — Tappo
150	705623	1	1	Valvola di aspirazione
160	705637	1	1	— Molla
170	746189	1	1	Pompa a mano completa
180/1	746194	1	1	— Vite
190	746152	2	2	— Guarnizione
200	746195	1	1	Filtro completo
250	705623	1	1	Valvola mandata
260	705637	1	1	— Molla
270	705643	1	1	— Tappo
280	705737	1	1	— Vite
290	746152	2	2	— Guarnizione

(3) Non di ricambio

Categ. 1430-2

Modifica	Fig.	N. d'ordinaz.	Quant.	DENOMINAZIONE
		Tav. 3		
—	751966	—	—	Portapolverizzatore
1/2	751843	1	1	Raccordo mandata combustibile
2	751847	1	1	— Anello elastico
40	751848	1	1	— Filtro a barretta
80	656829	1	1	— Molla
100	751722	(*)	(*)	— — Rosetta di registro - spessore mm 0,05 -
101	751952	1	1	— Rosetta
102	751785	1	1	Tassello intermedio superiore
103	751719	3	3	— Perno
104	751787	1	1	Piattello
105	751786	1	1	Tassello intermedio inferiore
150	746774	1	1	Dado ritegno polverizzatore

(*) Quantità da definire al montaggio

Categ. 1451-11

Indice Numerico

INDICE NUMERICO

N. d'ordin.	Classe	Categoria	Tav.	Fig.	N. d'ordin.	Classe	Categoria	Tav.	Fig.	N. d'ordin.	Classe	Categoria	Tav.	Fig.
1/01589/01	9	902	10	775	1/06154/70	9	902	23	680	1/11951/70	14	1412	2	55
1/01969/01	9	908	8	385	1/06154/70	9	909	6	10	1/11953/70	9	902	10	230
1/02058/10	9	902	10	110	1/07219/11	9	930	30	61	1/11953/70	9	902	23	230
1/02058/10	9	902	23	110	1/07259/11	9	902	10	670	1/11953/70	9	902	23	807
1/02062/20	14	1400	41	310	1/07259/11	9	902	23	670	1/11953/70	9	902	10	959
1/03728/01	9	906	2	110	1/07259/11	9	908	8	842	1/11953/70	9	902	23	959
1/03728/01	9	906	2	125	1/07297/11	9	906	2	155	1/11953/70	9	906	2	25
1/03733/01	9	906	2	50	1/07297/11	9	909	6	115	1/11953/70	9	909	6	35
1/03733/01	14	1412	2	50	1/07303/01	85	851	12	43	1/11953/70	9	909	6	79
1/03741/01	9	908	8	375	1/07341/01	85	851	12	136	1/11953/70	9	909	6	90
1/03751/01	9	908	8	375	1/07342/01	14	1411	3	200	1/11954/70	9	902	10	807
1/03757/01	9	909	6	80	1/07345/01 era	9	908	8	949	1/11954/70	9	902	10	835
1/03766/01	14	1400	41	115	Ved. 1/07958/01	9	908	8	949	1/11954/70	9	902	23	835
1/04375/80	9	902	10	640	1/07358/80	9	902	10	655	1/11954/70	9	906	2	15
1/04431/80	9	902	10	430	1/07885/11	9	909	6	102	1/11954/70	9	906	2	160
1/04445/11	9	909	6	25	1/07885/11	9	909	6	125	1/11954/70	9	906	2	160
1/04452/11	9	902	10	220	1/07912/11	9	930	30	130	1/11954/70	14	1411	3	80
1/04452/11	9	902	23	220	1/07912/11	9	930	40	130	1/11954/70	14	1411	3	140
1/05164/70	9	902	10	880	1/07914/11	9	930	30	144	1/21641/11	9	930	30	140
1/05164/70	9	902	23	880	1/07914/11	9	930	40	144	1/21641/11	9	930	40	140
1/05164/70	9	908	8	345	1/07940/11	9	902	10	225	1/25747/11	9	902	10	115
1/05164/70 era	14	1400	41	118	1/07940/11	9	902	23	225	1/25747/11	9	902	23	115
Ved. 760078	14	1400	41	118	1/07945/01	9	909	6	270	1/26050/70	9	909	6	168
1/05164/70	14	1400	41	165	1/07957/01	14	1411	3	150	1/26051/70	9	902	23	575
1/05164/70	14	1400	41	760	1/07958/01	9	908	8	949	1/26051/70	9	902	23	600
1/05170/70	14	1400	41	330	1/09021/11	9	902	10	875	1/26051/70	9	908	8	520
1/05193/01	9	909	6	265	1/09021/21	9	902	23	875	1/26051/70	9	908	8	660
1/05194/01	9	902	10	660	1/09023/11	9	909	6	1	1/26051/70	9	909	6	165
1/05194/01	9	902	23	660	1/09028/11	9	902	10	610	1/26051/70	9	930	30	62
1/06153/70	9	902	10	470	1/10604/75	9	908	8	990	1/26051/70	9	930	30	66
1/06153/70	9	902	23	470	1/11951/70	9	906	2	60	1/26052/70	9	902	10	410
1/06153/70	9	906	2	75	1/11951/70	9	906	2	100	1/26052/70	9	902	10	575
1/06153/70	9	909	6	117	1/11951/70	9	906	2	120	1/26052/70	9	902	10	600
1/06154/70	9	902	10	680	1/11951/70	9	906	2	135	1/26052/70	9	930	30	29

INDICE NUMERICO

N. d'ordin.	Classe	Categoria	Tav.	Fig.	N. d'ordin.	Classe	Categoria	Tav.	Fig.	N. d'ordin.	Classe	Categoria	Tav.	Fig.
1/26052/70	9	930	30	66	1/58964/11	9	902	10	830	652046	9	909	6	190
1/26053/70	85	851	12	200	1/58964/11	9	902	23	830	652047	9	909	6	195
1/26394/40	9	906	2	55	2/006347/0	14	1400	41	50	652050	9	909	6	200
1/26394/40	9	906	2	95	2/679504/0	9	902	10	150	656829	14	1451	3	80
1/3394/40	9	906	2	115	2/679504/0	9	902	23	150	705623	14	1430	1	150
					065894	9	908	8	1000					
					204113	9	909	6	95	705623	14	1430	1	250
					552674	85	851	12	190	705633	14	1430	1	70
					552682	85	851	12	42	705635	14	1400	41	170
					553001	85	851	12	170	705636	14	1430	1	120
1/32702/01	9	909	6	167	553002	85	851	12	180	705637	14	1430	1	160
1/32715/01	9	909	6	162	554115	85	851	12	10					
										705637	14	1430	1	260
1/32716/01	9	902	23	560	554120	85	851	12	80	705638	14	1430	1	90
1/32716/01	9	902	23	595	555546	85	851	12	120	705643	14	1430	1	270
1/32718/01	9	908	8	510	562513	85	851	12	20					
1/32718/01	9	908	8	655	562515	85	851	12	134	705726	14	1411	3	145
1/32719/01	9	902	23	806	562519	85	851	12	129					
					562520	85	851	12	132	705726	14	1412	2	165
1/32719/01	9	902	10	957										
1/32719/01	9	902	23	957	563903	85	851	12	127	705736	14	1400	41	210
1/32736/01	9	902	10	400	564011	85	851	12	41	705737	14	1400	41	180
1/32736/01	9	902	10	560	564012	85	851	12	125					
1/32736/01	9	902	10	595	565072	84	843	3	—	705758	14	1400	41	20
					565535	84	843	6	—					
					569316	85	851	12	—	705785	14	1400	41	150
1/34004/75	85	851	12	44										
1/35501/01	9	902	23	450	569317 era	85	851	12	125	705806	14	1400	41	15
1/35505/01	9	902	10	120	564012	85	851	12	125	705816	14	1400	41	850
1/35505/01	9	902	23	120	569318 era	85	851	12	127	718309	14	1400	41	10
1/38657/50	9	902	23	475	Ved 563903	85	851	12	127	726381	14	1400	41	215
1/41596/70	14	1412	2	120	Ved 637410	9	908	8	665	746147	14	1430	1	50
					637410	9	908	8	530					
1/41597/70	14	1412	2	105										
1/58962/11	9	908	8	340	652007	9	909	6	210	746152	14	1400	41	85
1/58962/11	14	1400	41	155	652011	9	908	8	834	746152	14	1400	41	90
1/58962/11	14	1412	2	155	652013	9	908	8	832	746152	14	1400	41	175
1/58964/11	9	902	10	460	652025	9	909	6	205	746152	14	1430	1	190
1/58964/11	9	902	10	460	652035	9	909	6	40	746152	14	1430	1	290
1/58964/11	9	902	23	460	652045	9	909	6	70	746153	14	1430	1	20

INDICE NUMERICO

N. d'ordin.	Classe	Categoria	Tav.	Fig.	N. d'ordin.	Classe	Categoria	Tav.	Fig.	N. d'ordin.	Classe	Categoria	Tav.	Fig.
746189	14	1430	1	170	746431	14	1400	41	650	751031	14	1430	1	60
746194	14	1430	1	180/1	746774	14	1451	3	150	751032	14	1430	1	10
746195	14	1430	1	200	746979	14	1411	3	255	751719	14	1451	3	103
746361	14	1400	41	810	746979	14	1412	2	10	751722	14	1451	3	100
746366	14	1400	41	580	746980	14	1412	2	120	751785	14	1451	3	102
746366	14	1411	3	180	746982	14	1411	3	195	751770				
746367	14	1400	41	710	746982	14	1412	2	145	751847	14	1451	3	40
746368	14	1400	41	700	746984	14	1412	2	105	751848	14	1451	3	40
746369	14	1400	41	800	746987	14	1412	2	150					
746370	14	1400	41	830	746989	14	1412	2	30					
746371	14	1400	41	840	746990	14	1412	2	35	751952	14	1451	3	101
746373	14	1400	41	860	746991	14	1412	2	20	751966	14	1451	3	40
746374	14	1400	41	490	746993	14	1400	41	25	752081	12	1412	2	40
746375	14	1400	41	480	746993	14	1400	41	100	752221	14	1411	3	250
746376	14	1400	41	500	746993	14	1411	3	95	752572	14	1400	41	132
746377	14	1400	41	450	746993	14	1411	3	260	753175	14	1411	3	60
746379	14	1400	41	470	746998	14	1412	2	112	753176	14	1411	3	40
746380	14	1400	41	460	746998	14	1412	2	140	753177	14	1411	3	50
746389	14	1400	41	360	747001	14	1411	3	235	753186	14	1411	3	100
746390	14	1400	41	340	747198	14	1411	3	185	753188	14	1411	3	160
746391	14	1400	41	395										
746392	14	1400	41	350	747200	14	1411	3	170	753189	14	1411	3	160
746394	14	1400	41	350	747201	14	1411	3	175	753193	14	1411	3	165
746395	14	1411	3	30	747203	14	1411	3	220	753194	14	1411	3	165
746397	14	1400	41	130	747205	14	1411	3	210	753197	14	1411	3	120
746398 eta	14	1400	41	310	747210	14	1411	3	10	753387	14	1400	41	550
746398 eta	14	1400	41	310	747211	14	1411	3	20	753387	14	1400	41	550
746398 eta	14	1400	41	310						753387	14	1400	41	550
746399	14	1400	41	320	747212	14	1411	3	130	753387	14	1400	41	550
746400	14	1400	41	195	747213	14	1411	3	135	753762	14	1430	1	130
746401	14	1400	41	200	747222	14	1411	3	70	754799	14	1400	41	660
746404	14	1400	41	160	747223	14	1411	3	75	754845	14	1411	3	190
746410	14	1400	41	125	747224	14	1411	3	270	755758	14	1430	1	730
746412	14	1400	41	190	750490	14	1400	41	300	756190	14	1400	41	740
										756191	14	1400	41	740

Verd. 1/02062/20

INDICE NUMERICO

N. d'ordin.	Classe	Categoria	Tav.	Fig.	N. d'ordin.	Classe	Categoria	Tav.	Fig.	N. d'ordin.	Classe	Categoria	Tav.	Fig.
756192	14	1400	41	750	834248	9	906	2	80	860062	9	902	23	170
756198	14	1400	41	30	834249	9	906	2	65	868142	9	902	10	550
756200	14	1400	41	70	836660	9	906	2	70	868142	9	902	10	585
756201	14	1400	41	60	839169	9	909	6	175	868143	9	902	10	555
756203	14	1400	41	95	839170	9	909	6	170	868143	9	902	10	590
756491	14	1411	3	90										
756759	14	1412	2	45	843865	9	906	2	45	868150	9	902	10	250
757260	14	1412	2	115	845229	9	902	10	160	868153	9	902	10	825
757686 era	14	1400	41	110	845229	9	902	23	160	868779	9	908	8	300
Vec. 760278	14	1400	41	110	845996	9	908	8	945	868784	9	908	8	870
757703	14	1411	3	1	850184	9	908	8	458	868785	9	908	8	370
757734	14	1412	2	1										
757866	14	1412	2	—	850200	9	908	8	946	868786	9	908	8	327
757868	14	1412	2	80	850201	9	908	8	948	869064	9	908	8	975
758122	14	1411	3	—	850208	9	908	8	770	869066	9	909	6	—
758270	14	1400	41	1	850211	9	908	8	955	869097	9	909	6	15
758889	14	1411	3	110	850216	9	908	8	835	873794	9	902	10	175
758890	14	1411	3	155										
760078	14	1400	41	118	850217	9	908	8	830	873794	9	902	23	175
760278	14	1400	41	110	850222	9	908	8	805	875929	9	902	10	881
760312	14	1411	3	110	850225	9	908	8	456	875929	9	902	23	881
800861	9	909	6	235	853060	9	902	10	1	879514	9	906	2	30
801403	9	906	2	150	853060	9	902	23	1	879825	9	908	8	600
801405	9	906	2	1										
801405	9	906	2	5	853061	9	902	10	10	879826	9	908	8	450
801405	9	906	2	10	853061	9	902	23	10	879894	9	908	8	700
811332	9	909	6	215	853160	9	908	8	500	879898	9	908	8	940
811333	9	909	6	230	853160	9	908	8	650	879899	9	908	8	950
811335	9	909	6	260	853250	9	909	6	20	879901	9	908	8	960
811337	9	909	6	76	853404	9	906	2	—	879902	9	908	8	970
811338	9	909	6	77										
813515	9	906	2	90	853406	9	906	2	35	879903	9	908	8	980
813524	9	906	2	85	853409	9	906	2	140	879904	9	908	8	985
813534	9	906	2	105	853411	9	906	2	145	879906	9	908	8	995
815649	9	906	2	20	860061	9	902	10	155	880504	9	909	6	150
816469	9	908	8	999	860061	9	902	23	155	881286	9	906	2	40
					860062	9	902	10	170	888782	9	902	10	360

INDICE NUMERICO

N. d'ordin.	Classe	Categoria	Tav.	Fig.	N. d'ordin.	Classe	Categoria	Tav.	Fig.	N. d'ordin.	Classe	Categoria	Tav.	Fig.
9903847	9	930	40	73	9907819	84	843	3	421	9909116	9	930	40	34
9903848	9	930	40	26	9907820	84	843	3	480	9909121	9	930	40	29
9903906	9	930	40	20	9907821	84	843	3	460	9909121	9	930	40	66
9903907	9	930	40	22	9907824	9	930	40	62	9909122	9	930	40	27
9903910	9	930	40	50	9907824	9	930	40	66	9909123	9	930	40	61
9903911	9	930	40	70	9907824	9	930	40	81	9909124	9	930	40	57
9906714	9	930	30	73	9908268	9	930	30	20	9909125	9	930	40	58
9907066	9	934	41	265	9908269	9	930	30	70	9909128	9	930	40	60
9907568	84	843	6	440	9908757	84	843	3	20/1	9909129	9	930	40	59
9907599	9	934	41	16	9908758	84	843	3	280/1	9909130	9	930	40	65
9907600	9	934	41	157										
9907601	9	934	41	158	9908829	84	843	3	365	9909131	9	930	40	65
9907602	9	934	41	165	9909061	9	934	41	160	9909133	9	930	40	74
9907603	9	934	41	251	9909087	9	934	53	165	9909153	84	843	6	20
9907604 era	9	934	41	265	9909088	9	934	53	157	9909154	84	843	6	80
Ved. 9907066	9	934	41	265	9909089	9	934	53	158	9909155	84	843	6	280
9907707	84	843	3	320	9909090	9	934	53	271	9909156	84	843	6	300
9907745	84	843	6	460	9909091	9	934	53	16	9909157	84	843	6	320
9907746	84	843	6	421	9909092	9	934	53	160	9909158	84	843	6	360
	84	843	6	480	9909093	9	934	53	265	9909980	9	930	30	74
	84	843	6	480	9909094	9	934	53	267					

