

**Fiat Trattori**  
**FIAT**



1<sup>a</sup> edizione  
Stampato n. 603.14.159

# SERIE 80C

**Catalogo parti di ricambio**  
**Catalogue des pièces détachées**  
**Spare parts catalogue**  
**Ersatzteilkatalog**  
**Catálogo de piezas de repuesto**

FIAT TRATTORI S.p.A. - Viale delle Nazioni, 55 (San Matteo) - 41100 MODENA

5 NOV. 1980

8



Per una corretta interpretazione di questo catalogo vedere:  
**AVVERTENZE PER LA CONSULTAZIONE DEL CATALOGO (pag. 6)**

Pour l'interprétation correcte de ce catalogue voyez:  
**RÈGLES POUR LA CONSULTATION DU CATALOGUE (page 7)**

For proper interpretation see:  
**USE OF THE CATALOG (page 9)**

Um den Katalog genau auslegen zu können, siehe:  
**HINWEISE ZUM GEBRAUCH DES KATALOGS (Seite 8)**

Para la correcta lectura del catálogo véase:  
**CÓMO SE MANEJA EL CATÁLOGO (pág. 10)**

I dati contenuti in questo catalogo sono forniti a titolo indicativo. La Fiat potrà apportare in qualunque momento modifiche ai modelli descritti in questo catalogo, per ragioni di natura tecnica o commerciale. Per ulteriore informazione, il cliente è pregato di rivolgersi al più vicino Concessionario o Sede Fiat.

*Les données de cette brochure sont fournies à titre indicatif et pourraient se révéler caduques à la suite de modifications apportées par le constructeur, à n'importe quel moment, pour des raisons techniques ou commerciales ainsi que pour satisfaire aux normes en vigueur dans les différents Pays. Pour toute information, nous prions le client de bien vouloir s'adresser au Concessionnaire ou à la Filiale Fiat les plus proches.*

*The information contained in this brochure is intended to be of a general nature only. The Fiat Company may at any time and from time to time, for technical or other necessary reasons, modify any of the details or specifications of the product described in this brochure. To be sure of getting accurate, detailed and up-to-date information, an intending buyer should consult his nearest Fiat dealer or distributor or branch.*

*Alle in diesem Prospekt enthaltenen Angaben sind Orientierungsdaten. Es können jedoch von Fiat sowohl aus technischen und kaufmännischen Gründen als auch aus der Notwendigkeit heraus, geänderte gesetzliche Erfordernisse der verschiedenen Länder zu berücksichtigen, Änderungen eingeführt werden. Der Kunde ist gebeten, sich für weitere Information an Vertragshändler oder Fiat-Niederlassungen zu wenden.*

*Los datos contenidos en este catálogo se facilitan a título indicativo. Fiat podrá introducir, en cualquier momento, por razones de naturaleza tanto técnica como comercial, modificaciones en los modelos descritos en este catálogo. Para mayor información, rogamos al cliente se dirija al Concessionario o Filial Fiat más próximo.*

Tutti i diritti di riproduzione sono riservati alla Soc. p. Az. FIAT - TORINO

*Tous droits réservés à la Soc. p. Az. FIAT - TURIN*

*All rights reserved by Soc. p. Az. FIAT - TURIN*

*Alle Urheberrechte sind von der FIAT Soc. p. Az. - TURIN - vorbehalten*

*Reservados todos los derechos para Soc. p. Az. FIAT - TURIN*

Copyright by Soc. p. Az. FIAT TORINO

Printed in Italy

FIAT TRATTORI — Direzione Sviluppo Post-Vendita — Centro Ricambi ed Accessori

Ufficio Analisi e Pubblicazioni Tecniche

Elaborazioni Tecniche P.G.S. s.r.l. Modena

FIAT 80C (1)

Stampato n. 603.14.159 - VII - 1980 - 3000

Stampato S.A.N. Torino

**INDICE GENERALE**

- Norme per le ordinazioni . . . . . pag. 5
- Avvertenze generali per la consultazione del catalogo . . . . . » 6
- Elenco dei modelli (su carta arancione) . . » 11
- Indice dei sottogruppi » 17/1
- Indice dei numeri d'ordinazione . . . . . » 19/1

**PARTI DI RICAMBIO**

- Tavole
- Elenchi delle parti di Ricambio  
(sopra alle tavole)

**MODIFICHE**

- Tabelle . . . . . pag. 1M

**TABELLE VARIE**

- Cuscinetti . . . . . » 1T
- Cavi per impianto elettrico . . . . . » 3T
- Capicorda e cappucci isolanti per cavi elettrici . . . . . » 4T
- Tubi isolanti protezione cavi elettrici . . . . . » 5T

**INDEX**

- Commande de pièces détachées . . . . . page 5
- Règles générales pour la consultation du catalogue . . . . . » 7
- Liste des modèles (sur papier orange) . . » 11
- Index des sousgroupes » 17/1
- Liste numérique . . . » 19/1

**PIÈCES DÉTACHÉES**

- Planches
- Liste des pièces détachées  
(au-dessus des planches)

**MODIFICATIONS**

- Tableaux . . . . . page 1M

**TABLEAUX DIVERS**

- Roulements . . . . . » 1T
- Câbles électriques . . » 3T
- Cosses et capuchons isolants pour câbles électriques . . . . . » 4T
- Tubes isolants de câbles électriques . . . » 5T

**VERZEICHNIS**

- Anweisungen zur Bestellung . . . . . Seite 5
- Hinweise zum Gebrauch des Katalogs . . » 8
- Liste der Modelle (auf orangefarbigem Papier) » 11
- Untergruppenverzeichnis » 17/1
- Nummernverzeichnis . . » 19/1

**ERSATZTEILE**

- Bildtafeln
- Ersatzteilliste  
(oberhalb der Bildtafeln)

**ÄNDERUNGEN**

- Tabellen . . . . . Seite 1M

**VERSCHIEDENES**

- Wälzlager . . . . . Seite 1T
- Elektrische Leitungen » 3T
- Kabelschuhe und Schutzkappen . . . » 4T
- Schutzhüllen für elektrische Leitungen . . » 5T

**CONTENTS**

- Ordering parts . . . . . page 5
- Use of the catalog . . » 9
- Model list (on orange paper) . . » 11
- Subgroup index . . . » 17/1
- Numerical index . . . » 19/1

**SPARE PARTS**

- Plates
- Spare parts list  
(above plates)

**MODIFICATIONS**

- Tables . . . . . page 1M

**MISCELLANEA**

- Bearings . . . . . » 1T
- Electrical cables . . . » 3T
- Electrical cable terminals and boots . . » 4T
- Electrical cable insulation tubes . . . . . » 5T

**ÍNDICE GENERAL**

- Pedidos de repuesto pág. 5
- Cómo se maneja el catálogo . . . . . » 10
- Lista de modelos (papel naranja) . . . . . » 11
- Índice de subgrupos » 17/1
- Índice numérico . . . » 19/1

**PIEZAS DE REPUESTO**

- Láminas
- Listas de piezas de repuesto  
(arriba de las láminas)

**MODIFICACIONES**

- Tablas . . . . . pág 1M

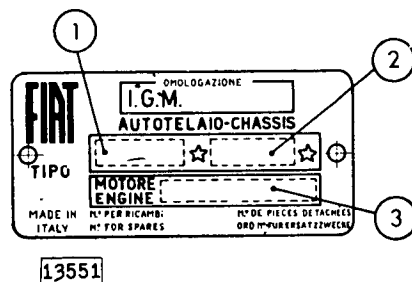
**TABLAS**

- Rodamientos . . . . . » 1T
- Cables eléctricos . . . » 3T
- Terminales y capuchones aislantes de cables eléctricos . . . » 4T
- Fundas aislantes de cables eléctricos . . . » 5T

### NORME PER LE ORDINAZIONI

Le ordinazioni di parti di ricambio devono essere corredate dalle seguenti indicazioni:

- Tipo del trattore (1)
- Numero dell'autotelaio (2)
- Tipo del motore (3)
- Numero del motore
- Numero di ordinazione della parte che si richiede (come indicato nelle tavole e negli elenchi parti di ricambio), in base al quale vengono evase le ordinazioni.



### COMMANDE DE PIÈCES DÉTACHÉES

Les commandes doivent nous parvenir complètes des indications suivantes:

- Type du tracteur (1)
- Numéro du châssis (2)
- Type du moteur (3)
- Numéro du moteur
- Numéro de commande de la pièce requise (comme indiqué sur les planches et aux listes des pièces), d'après lequel les commandes sont expédiées.

### ANWEISUNGEN ZUR BESTELLUNG

Bei Bestellung bitten wir stets folgendes anzugeben:

- Typ des Schleppers (1)
- Fahrgestellnummer (2)
- Motorbaumuster (3)
- Motornummer
- Bestellnummer des gewünschten Ersatzteils (It. Bildtafeln u. Listen), auf Grund derer die Lieferung erfolgt.

### ORDERING PARTS

Orders for spare parts must include the following data:

- Tractor type (1)
- Chassis number (2)
- Engine type (3)
- Engine number
- Part number of the ordered spare, as given on plates and lists, that will be used to fill the order.

### PEDIDOS DE REPUESTOS

En todos los pedidos de piezas de repuesto tienen que consignarse los datos siguientes:

- modelo del tractor (1)
- matrícula del chasis (2)
- modelo del motor (3)
- matrícula del motor
- número de pedido de la pieza requerida (el que coincidirá con el reseñado en las listas de piezas de repuesto y las láminas), en base al cual se evacúa el pedido.



**1 - Ricerca delle parti di ricambio**

Per una corretta ricerca delle parti di ricambio illustrate ed elencate nel catalogo, è necessario:

- consultare l'« **Elenco dei modelli** » (a pag. 11 su carta arancione) per individuare il **codice numerico del modello** che interessa;
- consultare le **tavole** e i relativi **elenchi delle parti di ricambio** del catalogo, come indicato ai successivi punti 2 e 3.

**2 - Tavole**

Illustrano le parti di ricambio di ciascun sottogruppo.

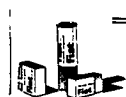
Ogni tavola riporta, in basso, il **numero del sottogruppo** (a destra) e l'eventuale numero di foglio, la **denominazione del sottogruppo** (al centro) e le **indicazioni di validità della tavola** (a sinistra, con i codici dei modelli di cui al precedente punto 1a).

Le parti di ricambio illustrate sono contraddistinte dal **numero di ordinazione** con a fianco tutte le indicazioni (modifiche, codici, ecc.) sufficienti in generale per poter individuare le parti stesse direttamente sulle tavole.

**Indicazioni e abbreviazioni usate nelle tavole:**

<b>569948</b>	= parte di normale fornitura
<b>582689-552403</b>	= parti fornite in alternativa
<b>587205</b> (01)	= parte propria del modello 01
<b>565065</b> 0,5	= parte avente spessore 0,5 mm
<b>578333</b> + 0,4	= parte maggiorata di 0,4 mm
<b>893295</b>	= complessivo
<b>564648</b> A3.02	= complessivo le cui parti sono illustrate nel Sgr. A3.02
C 951 <b>567390</b>	= parte antemodifica 951 (viene ancora fornita di ricambio)
C 957 <b>568715</b>	= parte antemodifica 957 (non viene più fornita di ricambio)
D 951 <b>587494</b>	= parte postmodifica 951
<b>A3.01</b>	= parte illustrata nel Sgr. A3.01
<b>1, 2, ecc.</b>	= vedere apposita tabella oppure elenco delle parti di ricambio

**s** = parte sinistra (°)  
**d** = parte destra (°)  
**Ø ...** = diametro... mm



= esistenza di « Serie », « Dotazioni », « Corredi », ecc.

**Validità della tavola**

con le indicazioni dei codici di cui al punto 1a.

**C 935 → aut. n. 076204**

significa che la tavola vale « fino » al trattore con autotelaio n. 076204, in conseguenza della modifica 935

**D 935 aut. n. 076205 →**

significa che la tavola vale « dal » trattore con autotelaio n. 076205, in conseguenza della modifica 935

**3 - Elenchi delle parti di ricambio (sopra alle tavole)**

Elencano le parti di ricambio di ciascun sottogruppo, illustrate nelle tavole e le parti fornite come « Serie », ecc. **in ordine progressivo di n. di ordinazione.**

Per una più completa interpretazione delle **denominazioni** delle parti di ricambio è opportuno riferirsi alle illustrazioni delle tavole.

**Indicazioni e abbreviazioni usate negli elenchi:**

<b>Sgr.</b> = sottogruppo	<b>sup.</b> = superiore
<b>N., n.</b> = numero	<b>inf.</b> = inferiore
<b>compl.</b> = complessivo	<b>est.</b> = esterno
<b>sp.</b> = spessore	<b>int.</b> = interno
<b>s</b> = parte sinistra (°)	<b>lat.</b> = laterale
<b>d</b> = parte destra (°)	<b>centr.</b> = centrale
<b>ant.</b> = anteriore (°)	<b>R.M.</b> = retromarcia
<b>post.</b> = posteriore (°)	<b>rapp.</b> = rapporto
<b>1a, 2a, ...</b> = 1a, 2a, ... velocità	

**m** = fornito a metri  
**T** = ved. « Tabelle varie »  
**S** = esistenza di « Serie », ecc.

nella colonna  
 « quant. »

**4 - Tabelle « MODIFICHE »**

Elencano tutte le **modifiche** apportate ai trattori durante il corso della produzione, le loro **applicazioni** (con una eventuale illustrazione complessiva della modifica, quando si ritiene necessario) e le **norme di ricambio.**

(°) rispetto alla direzione di marcia del trattore

**Indicazioni e abbreviazioni usate nelle tabelle modificate:**

colonna « **Modifica** »:

**C ...** = modifica n. ... (per le parti antemodifica)  
**D ...** = modifica n. ... (per le parti postmodifica)

attuazioni:

→ **aut. n. ...** = « fino » al trattore con autotelaio n. ...  
 → **mot. n. ...** = « fino » al motore n. ...  
**aut. n. ... →** = « dal » trattore con autotelaio n. ...  
**mot. n. ... →** = « dal » motore n. ...  
**IX 1968** = nel mese di settembre 1968

colonna « **Sgr. interessati e Norme di ricambio** »:

**C1.30 - C1.32** = sottogruppi interessati alla modifica (B.I.T. ...) = n. del Bollettino Informazioni Tecniche con il quale viene segnalata la modifica

norme di ricambio:

**4055118** = D 2072  
 ad esaurimento scorte 4055118 applicare tutte le parti postmodifica D 2072  
**4055102** = 4089698  
 ad esaurimento scorte 4055102 sostituire con 4089698  
**4076300** = 4086486 + 4092472  
 ad esaurimento scorte 4076300, sostituire con 4086486 e 4092472  
**4066205** = 4082585 - (4074547 + 4074548)  
 ad esaurimento scorte 4066205 sostituire con 4082585 eliminando 4074547 e 4074548

**5 - « TABELLE VARIE »**

Comprendono le tabelle da consultare per conoscere i dati relativi ai « Cuscinetti », ecc.

**6 - Nota per gli Enti FIAT**

Il presente catalogo deve essere successivamente aggiornato, riportando a fianco di ciascuna parte interessata, sulle tavole e sugli elenchi, nella colonna « modif. » il n. delle eventuali modifiche che verranno segnalate nei B.I.T.

**1 - Recherche des pièces détachées**

Pour la recherche correcte des pièces de rechange illustrées et en liste dans le catalogue, il faut:

- consulter la « **Liste des modèles** » (à la page 11 sur papier orange) afin d'individuer le **code numérique du modèle** qui intéresse;
- consulter les **planches** et les **listes des pièces détachées** correspondantes du catalogue, comme indiqué aux points 2 et 3 suivants.

**2 - Planches**

Elles représentent les pièces détachées de chaque sous-groupe.

Chaque planche reporte, en bas, le **numéro du sous-groupe** (à droite) et le **numéro de feuille** éventuel, la **désignation du sous-groupe** (au centre) et les **indications de validité de la planche** (à gauche, avec les codes des modèles dont au point 1a précédent).

Les pièces représentées sont repérées par le **n. de commande** accompagné de toutes les indications (*modifications, codes, etc.*) suffisant en général à repérer les pièces elles-mêmes directement sur les planches.

**Symboles et abréviations** utilisés sur les planches:

569948	=	pièce de fourniture standard
582689-552403	=	pièces livrées en alternative
587205 (01)	=	pièce propre au modèle 01
565065 0,5	=	pièce ayant 0,5 mm d'épaisseur
578333 + 0,4	=	pièce majorée de 0,4 mm.
893295	=	ensemble
564648 A3.02	=	ensemble dont les pièces figurent dans le Sgr. A3.02
C 951 567390	=	pièce antérieure à la modification 951 ( <i>encore livrée de rechange</i> )
C 957-568715	=	pièce antérieure à la modification 957 ( <i>non plus livrée de rechange</i> )
D 951 587494	=	pièce postérieure à la modification 951
A3.01	=	pièce illustrée au Sgr. A3.01
1, 2, etc.	=	voir le tableau exprès ou bien la liste des pièces détachées.

s = pièce gauche (°)  
d = pièce droite (°)  
∅ ... = diamètre ... mm



existence de « Jeux », « Dotations », etc.

**Validité de la planche**

avec les indications des codes dont au point 1a

C 935 → aut. n. 076204

veut dire que cette planche est valable « jusqu'au » tracteur avec châssis 076204, par suite de la modification 935

D 935 aut. n. 076205 →

veut dire que cette planche est valable « à partir du » tracteur avec châssis 076205, par suite de la modification 935

**3 - Listes des pièces détachées (au-dessus des planches)**

Elles comprennent les pièces de rechange de chaque sous-groupe figurant sur les planches et les pièces livrées comme « Jeux », etc., en ordre progressif de n. de commande.

Pour une interprétation plus correcte des désignations des pièces détachées, il est opportun de se rapporter aux illustrations des planches.

**Symboles et abréviations** utilisés dans les listes (*dans la partie en italien seulement*):

Sgr.	=	sous-groupe	sup.	=	supérieur
N., n.	=	numéro	inf.	=	inférieur
compl.	=	ensemble	est.	=	extérieur
sp.	=	épaisseur	int.	=	intérieur
s	=	pièce gauche (°)	lat.	=	latéral
d	=	pièce droite (°)	centr.	=	central
ant.	=	avant (°)	R.M.	=	marche AR
post.	=	arrière (°)	rapp.	=	rapport
1a, 2a, ...	=	1re, 2me ... vitesses			
m	=	livré par mètres			
T	=	voir « Tableaux divers »			
S	=	existence de « Jeux », etc.			

dans la colonne « quant. »

**4 - Tableaux « MODIFICATIONS »**

Dans ces tableaux sont reportées toutes les **modifications** apportées aux tracteurs au cours de leur production, leurs **applications** (*avec une illustration générale de la modification, quand cela est nécessaire*) ainsi que les **règles pour les remplacements**.

(°) par rapport au sens de roulement du tracteur

**Symboles et abréviations** utilisés dans les tableaux des modifications:

colonne « **Modifica** » (*modification*):

C ... = modification n. ... (*pour les pièces anciennes*)

D ... = modification n. ... (*pour les pièces actuelles*)

effectuations:

→ aut. n. ... = « jusqu'au » tracteur avec châssis n. ...

→ mot. n. ... = « jusqu'au » moteur n. ...

aut. n. ... → = « à partir » du tracteur avec châssis n. ...

mot. n. ... → = « à partir » du moteur n. ...

IX 1968 = au mois de septembre 1968

colonne « **Sgr. Interessati e Norme di ricambio** » (*Sgr. concernés et règles pour les remplacements*):

C1.30 - C1.32 = sous-groupes concernés par la modification

(B.I.T. ...) = numéro du Bulletin d'Informations Techniques reportant la modification

règles pour les remplacements:

4055118 = D 2072

à l'épuisement des stocks de 4055118, appliquer toutes les pièces actuelles D 2072

4055102 = 4089698

à l'épuisement des stocks de 4055102, remplacer par 4089698

4076308 = 4086486 + 4092472

à l'épuisement des stocks de 4076308, remplacer par 4086486 et 4092472

4066205 = 4082585 - (4074547 + 4074548)

à l'épuisement des stocks de 4066205, remplacer par 4082585, en éliminant 4074547 et 4074548

**5 - « TABLEAUX DIVERS »**

Ils comprennent les tableaux à consulter pour connaître les données se rapportant aux « Roulements », etc.

**6 - Remarque pour le Réseau FIAT**

Ce catalogue doit être mis à jour selon ce qui sera communiqué par le « B.I.T. », en reportant dans la colonne « modif. » (*modification*), à côté de chaque pièce concernée, le numéro des modifications figurant dans le Bulletin.

**1 - Auffinden der Ersatzteile**

Zum Auffinden der in vorliegendem Katalog aufgeführten und abgebildeten Ersatzteile ist notwendig:

- die « **Liste der Modelle** » (auf orangefarbigem Papier, S. 11) nachzuschlagen, um die **Kennummer** des in Frage kommenden **Modells** festzustellen;
- die **Bildtafeln** und entsprechenden **Ersatzteillisten** nachzuschlagen, wie in den folgenden Punkten 2 u. 3 angegeben.

**2 - Bildtafeln**

Die Tafeln veranschaulichen die Ersatzteile jeder einzelnen Untergruppe.

Am Fuss jeder Bildtafel ist folgendes angegeben: die **Untergruppennummer** (rechts) mit der eventuellen Seitennummer des Katalogblatts, die **Untergruppenbenennung** (in der Mitte), sowie die **Gültigkeit der Bildtafel** (links, mit den Kennnummern der Modelle wie in Punkt 1a).

Die abgebildeten Ersatzteile sind mit den **Bestellnummern** und sämtlichen Angaben versehen (**Änderungen**, **Kennummern** usw.), die im allgemeinen ausreichen, um die gewünschten Teile direkt auf den Bildtafeln zu ermitteln.

**Erläuterungen und Abkürzungen auf den Bildtafeln:**

- 569948 = normalerweise gelieferter Teil  
 582689-552403 = abwechselnd gelieferter Teil  
 587205 (01) = Eigentel des Modells 01  
 565065 0,5 = Teil von 0,5 mm Stärke  
 578333 + 0,4 = Teil mit 0,4 mm Übermass  
 893295 = Zusammenbau  
 564648 A3.02 = Zusammenbau, dessen Einzelteile in Utgr. A3.02 abgebildet sind  
 C 951 567390 = früherer Teil 951 (wird weiterhin geliefert)  
 C 957 568745 = früherer Teil 957 (nicht mehr erhältlich)  
 D 951 587494 = gegenwärtiger Teil 951  
**A3.01** = in Utgr. A3.01 abgebildeter Teil  
**1, 2, usw.** = siehe spezielle Tabelle oder Ersatzteilliste.

s = links (°)

d = rechts (°)

∅ ... = mm Durchmesser



Lieferbarkeit von Teilen als «Satz», «Serie», «Ausrüstung» usw.

**Gültigkeit der Bildtafeln:**

durch die im Punkt 1a angegebenen Kennnummern angeführt

C 935 → aut. n. 076204

bedeutet: die Tafel gilt « bis » Schlepper mit Fahrgestell Nr. 076204, infolge der Änderung 935

D 935 aut. n. 076205 →

bedeutet: die Tafel gilt « ab » Schlepper mit Fahrgestell Nr. 076205 infolge der Änderung 935

**3 - Ersatzteilliste (oberhalb der Bildtafeln)**

Die Listen führen die in den Bildtafeln abgebildeten und die als « Satz » usw. gelieferten Ersatzteile in laufender Bestellnummernfolge an.

Zur besseren Verständigung der Benennung der einzelnen Ersatzteile, siehe Bildtafeln.

**Erläuterungen und Abkürzungen auf den Ersatzteillisten (im italienischen Teil):**

- |                                       |                          |
|---------------------------------------|--------------------------|
| Sgr. = Untergruppe                    | sup. = oben              |
| N., n. = Nummer                       | inf. = unten             |
| compl. = Zusammenbau                  | est. = aussen            |
| sp. = Stärke                          | int. = innen             |
| s = links (°)                         | lat. = seitlich          |
| d = rechts (°)                        | centr. = Mitte           |
| ant. = vorn (°)                       | R.M. = Rückwärtsgang     |
| post. = hinten (°)                    | rapp. = Untersetzung     |
| 1a, 2a, ... = 1., 2., ... Gang        |                          |
| m = vom laufenden Meter erhältlich    |                          |
| T = siehe « Verschiedenes »           | in der Spalte « quant. » |
| S = Vorhandensein von « Sätzen » usw. | (Anzahl)                 |

**4 - Tabellen « ÄNDERUNGEN »**

In diesem Abschnitt sind sämtliche im Laufe der Produktion an den Schleppern vorgenommene **Änderungen** sowie ihre **Einführung** (mit einer eventuellen, falls für notwendig gefundenen Gesamtabbildung der Änderung) und die **Ersatzanweisungen** aufgeführt.

(°) in bezug auf die Fahrtrichtung des Schleppers

**Hinweise und Abkürzungen in den Tabellen Änderungen:**

Spalte « **Modifica** » (Änderung)

C ... = Änderungsnummer ... (frühere Teile)

D ... = Änderungsnummer ... (gegenwärtige Teile)

Einführung:

→ aut. n. ... = « bis » Schlepper mit Fahrgestell Nr. ...

→ mot. n. ... = « bis » Motor Nr. ...

aut. n. ... → = « ab » Schlepper mit Fahrgestell Nr. ...

mot. n. ... → = « ab » Motor Nr. ...

IX 1968 = September 1968

Spalte « **Sgr. Interessati e Norme di ricambio** » (betreffende Untergruppen und Ersatzanweisung):

C1.30 - C1.32 = die Änderung betreffende Untergruppen

(B.I.T. ...) = Technisches Mitteilungsblatt, in welchem die Änderung beschrieben ist

Ersatzanweisung:

4055118 = D 2072  
nach Aufbrauch der Nr. 4055118, sämtliche neuen Teile D 2072 einbauen

4055102 = 4089698  
nach Aufbrauch der Nr. 4055102 durch 4089698 ersetzen

4076308 = 4086486 + 4092472  
nach Aufbrauch der Nr. 4076308 durch 4086486 und 4092472 ersetzen

4066205 = 4082585 - (4074547 + 4074548)  
nach Aufbrauch der Nr. 4066205 durch 4082585 ersetzen, wobei 4074547 und 4074548 zu entfernen sind

**5 - « VERSCHIEDENES »**

Dieser Abschnitt enthält die Tabellen, in denen die Daten der « Wälzlager » usw. angegeben sind.

**6 - Anmerkung für die FIAT-Dienststellen**

Zur Berichtigung bzw. Vervollständigung vorliegenden Katalogs, sind auf den Bildtafeln und in der Ersatzteilliste und zwar in der Spalte « modif. » (Änderung) neben dem betreffenden Ersatzteil die Kennnummern der eventuellen Änderungen, die in den Mitteilungsblättern bekanntgegeben werden, aufzuführen.

**1 - How to locate spares**

To find the spares shown and listed in the catalog, proceed as follows:

- a) consult the « Model list » (on page 11 on orange paper) to find the code number of the model involved;
- b) consult the plates and relevant spare parts lists of the catalog, as directed below in 2 and 3.

**2 - Plates**

Illustrations show the spare parts of each subgroup. Below each plate there is the Sgr. No. (right) and sheet number, if any, the Sgr. title (center), and plate applicability (left, by codes - see para. 1a).

The spare parts illustrated are identified by respective part numbers together with other indications (modifications, codes etc.) generally sufficient for direct location of parts on plate.

**Indications and abbreviations used in the plates:**

- 569948 = standard supply part
- 582689-552403 = parts supplied as an alternative
- 587205 (01) = part specific for model 01
- 565065 0,5 = 0,5 mm thick part
- 578333 + 04 = 0,4 mm o/s part
- 893295 = assembly
- 564648 A3.02 = assembly whose separate components are shown in Sgr. A3.02
- C 951 567390 = ante-modification 951 part (supply is continued)
- C 957 568745 = ante-modification 957 part (supply is discontinued)
- D 951 587494 = post-modification 951 part
- A3.01 = part shown in Sgr. A3.01
- 1, 2, etc. = see the proper table or spare parts list.

- s = left (°)
- d = right (°)
- ∅ ... = ... mm dia.



= some parts are supplied as «Set», «Kit», etc.

**Plate applicability**

by the specific indications of code as referred in para 1a

C 935 → aut. n. 076204

means: consequently to modification 935 the plate is valid up to tractor with chassis No. 076204

D 935 aut. n. 076205 →

means: consequently to modification 935 the plate is valid from tractor with chassis No. 076205

**3 - Spare parts list (above plates)**

Lists the spare parts, and the parts supplied as « Set », « Kit », etc. of each subgroup, illustrated in the plates according to the progressive part number.

Refer to plate illustrations for a complete interpretation of spare description.

**Indications and abbreviations used in the lists (only in the Italian section):**

- |   |                 |
|---|-----------------|
| Sgr. = subgroup                                       | sup. = upper    |
| N., n. = number                                       | inf. = lower    |
| compl. = assembly                                     | est. = outer    |
| sp. = thickness                                       | int. = inner    |
| s = left (°)  | lat. = side     |
| d = right (°)   | centr. = center |
| ant. = front (°)                                      | R.M. = reverse  |
| post. = rear (°)                                      | rapp. = ratio   |
| 1a, 2a, ... = 1st, 2nd ... gear                       |                 |
| m = supplied to the meter                             |                 |
| T = see « Miscellanea »                               | column          |
| S = some parts are supplied as « Set », « Kit », etc. | « quant. »      |

**4 - « MODIFICATIONS » tables**

List all the modifications introduced on tractors during production, their applicability (when necessary, show also a complete illustration of the modification as a whole) and the directions for replacement.

(°) determined by facing in the same direction as the driver

**Indications and abbreviations used in modification tables:**

column « Modifica » (modification):

- C ... = modification No. ... (for the A.M. parts)
- D ... = modification No. ... (for the P.M. parts)

effectiveness:

- aut. n. ... = up to tractor with chassis No. ...
- mot. n. ... = up to engine No. ...
- aut. n. ... → = from tractor with chassis No. ...
- mot. n. ... → = from engine No. ...
- IX 1968 = introduced in september 1968

column « Sgr. interessati e Norme di ricambio » (Sgr. involved and directions for replacement):

- C1.30 - C1.32 = subgroups involved in the modification
- (B.I.T. ...) = Technical Information Bulletin in which the modification is described

directions for replacement:

- ~~4055118~~ = D 2072 on exhaustion of stocks of 4055118 mount all post-modification D 2072 parts
- ~~4055102~~ = 4089698 on exhaustion of stocks of 4055102 replace with 4089698
- ~~4076308~~ = 4086486 + 4092472 on exhaustion of stocks of 4076308 replace with 4086486 and 4092472
- ~~4066205~~ = 4082585 - (4074547 + 4074548) on exhaustion of stocks of 4066205 replace with 4082585, discarding 4074547 and 4074548

**5 - « MISCELLANEA »**

This section includes the lists showing data relevant to « Bearings », etc.

**6 - Notice to FIAT Agents**

The present catalog must be brought up-to-date with all future Technical Information Bulletins by writing in line with the part involved — in the plates and in the column « modif. » (modification) of part lists — the number identifying each modification quoted in the Bulletins.

**1 - Cómo se buscan las piezas de repuesto**

Para buscar las piezas de repuesto reseñadas en el catálogo, hay que:

- a) conocer el número de código del modelo que interesa, el que figura en la « Lista de modelos » (papel naranja, pag. 11);
- b) consultar las láminas y las listas de piezas de repuesto respectivas, atendiendo a cuanto se explica en los puntos 2 y 3.

**2 - Láminas**

Representan las piezas de recambio de cada subgrupo. Al pie de cada hoja, tenemos: *en la parte derecha*, el número del subgrupo y el número de la hoja (*eventual*); *en el centro*, la denominación del subgrupo, y *en la parte izquierda* las indicaciones de validez de la lámina y los códigos de los modelos a que se alude en el punto 1a. Cada pieza de recambio representada lleva el número de pedido acompañado de todas las indicaciones (*modificaciones, códigos, etc.*) que generalmente son suficientes para reconocer las mismas piezas en la lámina.

Notaciones y abreviaturas usadas en las láminas:

- 569948 = pieza de suministro normal
- 582689-552403 = piezas de suministro alternativo
- 587205 (01) = pieza propia del modelo 01
- 565065 0,5 = pieza de 0,5 mm de grueso
- 578333 + 0,4 = pieza de 0,4 mm sobremedida
- 893295 = conjunto
- 564648 A3.02 = conjunto cuyo despiece se ilustra en el Sgr. A3.02
- C 951 567390 = pieza anterior a la modificación 951 (*todavía con recambios*)
- C 957-568715 = pieza anterior a la modificación 957 (*sin más recambios*)
- D 951 587494 = pieza posterior a la modificación 951
- A3.01 = pieza ilustrada en el Sgr. A3.01
- 1, 2, etc. = véase la tabla especial, o bien la lista de piezas de repuesto
- s = parte izquierda (°)
- d = parte derecha (°)
- ∅ ... = diámetro en mm



de algunas piezas se suministran « Juegos ». « Equipos », etc.

**Validez de la lámina**

con las notaciones de los códigos citados en el punto 1a.

C 935 → aut. n. 076204

significa que la lámina es válida « hasta » el tractor con chasis núm. 076204, por efecto de la modificación 935

D 935 aut. n. 076205 →

significa que la lámina es válida « a partir del » tractor con chasis núm. 076205, por efecto de la modificación 935

**3 - Listas de piezas de repuesto (arriba de las láminas)**

Comprenden las piezas de repuesto de cada subgrupo ilustradas en las láminas y las piezas incluidas en « Juegos » etc., y reseñadas según el orden progresivo del núm. de pedido.

Para comprender mejor las denominaciones de las piezas de repuesto es oportuno mirar las ilustraciones de las láminas.

Notaciones y abreviaturas usadas en la lista en lengua italiana:

- Sgr. = subgrupo
- N., n., = número
- compl. = conjunto
- sp. = espesor, grueso
- s = parte izquierda (°)
- d = parte derecha (°)
- ant. = anterior (°)
- post. = posterior (°)
- 1a, 2a, ... = 1a., 2a., ... velocidades
- m = se suministra por metros
- T = véase « Tablas »
- S = existencia de « Juegos », etc.
- sup. = superior
- inf. = inferior
- est. = exterior
- int. = interior
- lat. = lateral
- centr. = central
- R.M. = marcha atrás
- rapp. = reducción

en la columna « quant. » (= cantidad)

**4 - Tablas « MODIFICACIONES »**

Comprenden todas las modificaciones habidas en los tractores durante su fabricación, cómo se incorporaron (y cuando se estime bien, la ilustración general de la modificación) y las normas para los recambios.

(°) respecto de la dirección de la marcha del tractor

Notaciones y abreviaturas usadas en las tablas de modificaciones:

columna « Modifica » (= modificaciones):

C ... = modificación núm. ... (para las piezas antiguas)

D ... = modificación núm. ... (para las piezas nuevas)

Incorporación:

→ aut. n. ... = « hasta » el tractor con chasis núm. ...

→ mot. n. ... = « hasta » el motor con núm. ...

aut. n. ... → = « a partir » del tractor con chasis núm. ...

mot. n. ... → = « a partir » del motor con núm. ...

IX 1968 = en el mes de septiembre de 1968

columna « Sgr. Interessati e Norme di ricambio » (= subgrupos afectados por la modificación y normas para los recambios):

C1.30 - C1.32 = subgrupos afectados por la modificación

(B.I.T. ...) = núm. del « Bollettino Informazioni Tecniche » (= Bollettino tecnico) en el que se da parte de la modificación habida

normas para los recambios:

4055118 = D 2072 al agotarse las existencias de 4055118, colóquense todas las piezas D 2072

4055102 = 4089698 al agotarse las existencias de 4055102, colóquese 4089698

4076308 = 4086486 + 4092472 al agotarse las existencias de 4076308, colóquese 4086486 y 4092472

4066205 = 4082585 - (4074547 + 4074548) al agotarse las existencias de 4066205, colóquese 4082585 anulando 4074547 y 4074548

**5 - « TABLAS »**

Se reseñan los datos referentes a piezas de recambio de « Rodamientos », etc.

**6 - Nota para los Organismos FIAT**

El catálogo se pondrá al día apuntando en las láminas junto a los detalles afectados, y en la lista en el asiento que corresponde de la columna « modif. » (= modificaciones), el número de las modificaciones de las que se irá dando parte en el « Bollettino Informazioni Tecniche » (B.I.T.).

## ELENCO DEI MODELLI

La presente edizione comprende soltanto il modello

Cette édition ne comprend que le modèle

Vorliegende Ausgabe betrifft nur das Modell

This edition refers only to model

Esta edición comprende tan sólo el modelo

**80 C**

### AVVERTENZE

Per una corretta ricerca delle parti di ricambio illustrate ed elencate nel catalogo, è necessario:

- a) consultare l'« **Elenco dei modelli** » (a pag. 11 su carta arancione) per individuare il **codice numerico del modello** che interessa;
- b) consultare le **tavole e i relativi elenchi delle parti di ricambio** del catalogo, come indicato ai successivi punti 2 e 3 delle « **Avvertenze generali per la consultazione del catalogo** » (pag. 6).

### AVIS

Pour la recherche correcte des pièces de réchange illustrées et en liste dans le catalogue, il faut:

- a) consulter la « **Liste des modèles** » (à la page 11 sur papier orange) afin d'individuer le **code numérique du modèle** qui intéresse;
- b) consulter les **planches et les listes des pièces détachées** correspondantes du catalogue, comme indiqué aux points 2 et 3 des « **Règles générales pour la consultation du catalogue** » (page 7).

### ZUR BEACHTUNG

Zum Auffinden der in vorliegendem Katalog aufgeführten und abgebildeten Ersatzteile ist notwendig:

- a) die « **Liste der Modelle** » (auf orangefarbigem Papier S. 11) nachzuschlagen, um die **Kennummer** des in Frage kommenden **Modells** festzustellen;
- b) die **Bildtafeln** und entsprechenden **Ersatzteillisten** nachzuschlagen, wie in den Punkten 2 u. 3 des Abschnitts « **Hinweise zum Gebrauch des Katalogs** » (Seite 8) angegeben.

**NOTICE**

To find the spares shown and listed in the catalog, proceed as follows:

- a) consult the « **Model list** » (*on page 11 on orange paper*) to find the **code number** of the model involved;
- b) consult the **plates** and relevant **spare parts lists** of the catalog, as directed in 2 and 3, under « Use of the catalog » (*pag. 9*).

**ADVERTENCIAS**

Para buscar las piezas de repuesto reseñadas en el catálogo, hay que:

- a) conocer el **número de código** del modelo que interesa, el que figura en la « **Lista de modelos** » (*papel naranja pag. 11*);
- b) consultar las **laminas** y las **listas de piezas de repuesto** respectivas, atendiendo a cuanto se explica en los puntos 2 y 3 de la pag. 10 « **Cómo se maneja el catálogo** ».



	INDICE DEI SOTTOGRUPPI	INDEX DES SOUSGROUPEES	UNTERGRUPPEN- VERZEICHNIS	SUBGROUP INDEX	INDICE DE SUBGRUPOS
A0 ----	COMPLESSIVO MOTORE	ENSEMBLE MOTEUR	VOLLSTAENDIGER MOTOR	ENGINE ASSEMBLY	CONJUNTO DEL MOTOR
A001	MOTORE E SUPPORTI GRUPPO MOTOPROPULSORE	MOTEUR ET SUPPORTS DU GROUPE PROPULSEUR	MOTOR UND TRIEBWERK- LAGER	ENGINE AND POWER PLANT SUPPORTS	MOTOR Y ANCLAJE DE LA PLANTA MOTRIZ
A1 ----	ORGANI PRINCIPALI	ORGANES PRINCIPAUX	HAUPTORGANE	MAIN COMPONENTS	ORGANOS PRINCIPALES
A101	BASAMENTO E TESTA CI- LINDRI	BATI ET CULASSE	KURBELGEHAUSE UND ZYLINDERKOPF	CRANKCASE AND CYLIN- DER HEAD	BLOQUE DE CILINDROS Y CULATA
A102	COPPA E COPERCHI BA- SAMENTO	CARTER D'HUILE ET COUVERCLES DE BATI	OELWANNE UND DECKEL DES KURBELGEHAUSES	OIL SUMP AND CRANK- CASE COVERS	CARTER DE ACEITE Y TAPAS DEL BLOQUE
A103	ALBERO E VOLANO MOTORE	VILEBREQUIN ET VOLANT MOTEUR	KURBELWELLE UND SCHWUNGRAD	CRANKSHAFT AND FLY- WHEEL	CIGUENAL Y VOLANTE
A104	DISPOSITIVO MASSE AD- DIZIONALI	DISPOSITIF A MASSE- LOTTES ADDITIONNELLES	SCHWINGUNGSDAEMPFER MIT UMLAUFENDEN MASEN	ADDITIONAL VIBRATION DAMPER MASSES	ANTIVIBRADOR CON CUERPOS GIRATORIOS
A105	BIELLE E STANTUFFI	BIELLES ET PISTONS	PLEUELSTANGEN UND KOLBEN	CONNECTING RODS AND PISTONS	BIELAS Y EMBOLOS
A106	COMANDO DISTRIBUZIONE	COMMANDE DE DISTRI- BUTION	STEUERUNGSANTRIEB	CAMSHAFT DRIVE	PINONES DE LA DIS- TRIBUCION
A107	DISTRIBUZIONE	DISTRIBUTION	STEUERUNG	VALVE GEAR	DISTRIBUCION
A108	COMANDO CRONOGIROMETRO	COMMANDE D'HORO-TACHY- METRE	ANTRIEB F. STUNDENZAEH- LER UND DREHZAHLMESSER	MULTIMETER DRIVE	ARRASTRE DEL CRONOTA- COMETRO
A115	COMANDI VARI	COMMANDES DIVERSES	VERSCHIEDENE ANTRIEBE	AUXILIARY DRIVES	MANDOS VARIOS
A116	COMANDO POMPA INIE- ZIONE	COMMANDE DE POMPE D'INJECTION	EINSPRITZPUMPENANTRIEB	INJECTION PUMP DRIVE	ARRASTRE DE LA BOMBA DE INYECCION
A2 ----	ALIMENTAZIONE E SCA- RICO	ALIMENTATION ET ECHAPPEMENT	KRAFTSTOFFOERDERUNG UND AUSPUFF	FUEL AND EXHAUST SYSTEMS	ALIMENTACION Y ESCAPE

5 NOV. 1980

A201	SERBATOIO COMBUSTIBILE E TUBAZIONI	RESERVOIR ET CANALI- SATIONS COMBUSTIBLE	KRAFTSTOFFTANK UND LEITUNGEN	FUEL TANK AND LINES	DEPOSITO DE COMBUS- TIBLE Y TUBERIAS
A221	COMANDI ACCELERATORE	COMMANDES D'ACCELE- RATEUR	GASREGULIERUNG	ACCELERATOR CONTROL LINKAGE	MANDOS DEL ACELERADOR
A222	FILTRO ARIA E TUBA- ZIONI	FILTRE A AIR ET CA- NALISATIONS	LUFTFILTER UND LEITUNGEN	AIR CLEANER AND DUCTS	FILTRO DE AIRE Y TU- BERIAS
A223	FILTRO ARIA	FILTRE A AIR	LUFTFILTER	AIR CLEANER	FILTRO DE AIRE
A224	ALIMENTAZIONE AD INIE- ZIONE	ALIMENTATION PAR INJECTION	EINSPRITZAUSRUESTUNG	FUEL INJECTION SYSTEM	ALIMENTACION E INYEC- CION
A225	POMPA ALIMENTAZIONE	POMPE D'ALIMENTATION	KRAFTSTOFFPUMPE	FUEL PUMP	BOMBA DE ALIMENTACION
A226	FILTRO COMBUSTIBILE	FILTRE A COMBUSTIBLE	KRAFTSTOFFFILTER	FUEL FILTER	FILTRO DE COMBUSTIBLE
A227	POMPA INIEZIONE	POMPE D'INJECTION	EINSPRITZPUMPE	INJECTION PUMP	BOMBA DE INYECCION
A228	REGOLATORE DI VELOCITA	REGULATEUR DE VITESSE	DREHZAHLEGLER	SPEED GOVERNOR	REGULADOR D.VELOCIDAD
A235	PORTAPOLVERIZZATORE	PORTE-INJECTEUR	DUESENHALTER	NOZZLE HOLDER	PORTAINJECTOR
A254	CONDOTTI ASPIRAZIONE E SCARICO	TUBULURES D'ADMISSION ET D'ECHAPPEMENT	SAUG- UNG AUSPUFF- KRUEMMER	INTAKE AND EXHAUST MANIFOLDS	COLECTORES DE ADMI- SION Y ESCAPE
A256	TUBAZIONE DI SCARICO	CANALISATION D'E- CHAPPEMENT	AUSPUFFLEITUNG	EXHAUST PIPE	TUBERIA DE ESCAPE
A3	LUBRIFICAZIONE	GRAISSAGE	SCHMIERUNG	LUBRICATION SYSTEM	ENGRASE
----					
A301	LUBRIFICAZIONE	GRAISSAGE	SCHMIERUNG	LUBRICATION SYSTEM	SISTEMA DE ENGRASE
A303	FILTRO OLIO	FILTRE A HUILE	OELFILTER	OIL FILTER	FILTRO DE ACEITE
A4	RAFFREDDAMENTO	REFROIDISSEMENT	MOTORKUEHLUNG	COOLING SYSTEM	REFRIGERACION
----					

A401	RADIATORE	RADIATEUR	KUEHLER	RADIATOR	RADIADOR
A402	POMPA ACQUA E TUBAZIONI	POMPE ET CANALISATIONS D'EAU	WASSERPUMPE UND LEITUNGEN	WATER PUMP AND LINES	BOMBA DE AGUA Y TUBERIAS
A403	POMPA ACQUA	POMPE A EAU	WASSERPUMPE	WATER PUMP	BOMBA DE AGUA
A403/ A	POMPA ACQUA	POMPE A EAU	WASSERPUMPE	WATER PUMP	BOMBA DE AGUA
A409	VENTILATORE E SUO COMANDO	VENTILATEUR ET SA COMMANDE	LUEFTER UND LUEFTERANTRIEB	FAN AND FAN DRIVE	VENTILADOR Y SU MANDO
B1 ----	INNESTO	EMBRAYAGE	KUPPLUNG	CLUTCH	EMBRAGUE
B101	COMANDO DISINNESTO FRIZIONE	COMMANDE DE DEBRAYAGE	KUPPLUNGSBETAETIGUNG	CLUTCH RELEASE CONTROL	SISTEMA DE EMBRAGUE
B105	FRIZIONE	EMBRAYAGE	KUPPLUNG	CLUTCH	EMBRAGUE
B2 ----	CAMBIO	BOITE DE VITESSES	WECHSELGETRIEBE	TRANSMISSION	CAMBIO DE VELOCIDADES
B201	CORPO TRATTORE, SCATOLE E COPERCHI	CHASSIS-BERCEAU, CARTERS ET COUVERCLES	SCHLEPPERRUMPF UND SEINE DECKEL	TRACTOR BODY, CASING AND COVERS	CUERPO DEL TRACTOR, CAJAS Y TAPAS
B204	RUOTISMI CAMBIO DI VELOCITA	ENGRENAGES DE BOITE DE VITESSES	ZAHNRAEDER UND WELLEN DES WECHSELGETRIEBES	TRANSMISSION GEARS	ENGRANAJES DEL CAMBIO
B207	COMANDI ESTERNI CAMBIO DI VELOCITA	COMMANDES EXTERIEURES DE BOITE DE VITESSES	AUSSERE GETRIEBESCHALTUNG	GEARSHIFT OUTER CONTROLS	VARILLAJE DEL CAMBIO DE VELOCIDADES
B210	COMANDI INTERNI CAMBIO DI VELOCITA	COMMANDES INTERIEURES DE BOITE DE VITESSES	INNERE GETRIEBESCHALTUNG	GEARSHIFT INNER CONTROLS	BARRAS DEL CAMBIO DE VELOCIDADES
B3 ----	ALBERI E GIUNTI	ARBRES ET JOINTS	WELLEN UND GELENKE	SHAFTS AND JOINTS	ARBOLES Y JUNTAS
B301	TRASMISSIONE TRA FRIZIONE E CAMBIO	TRANSMISSION ENTRE EMBRAYAGE ET B.V.	UEBERTRAGUNGSWELLE ZWISCHEN KUPPLUNG UND GETRIEBE	CLUTCH-TO-TRANSMISSION PROPELLER SHAFT	ARBOL DE TRANSMISION ENTRE EMBRAGUE Y CAMBIO

5 NOV. 1980

B4 ----	PONTI	PONTS	ACHSEN	AXLES	PUENTES
B406	RUOTISMI RIDUZIONE POSTERIORE	ENGRENAGES DE RE- DUCTION AR	HINTERACHSANTRIEB	REAR FINAL DRIVE	REDUCCION FINAL POSTERIOR
B411	SCATOLE RIDUTTORI LA- TERALI POSTERIORI	CARTERS DE REDUCTEURS LATERAUX AR	GEHAUSE DER HIN- TEREN ENDANTRIEBE	REAR SIDE FINAL DRIVE CASES	CAJAS DE REDUCTORES LATERALES POSTERIORES
B412	RUOTISMI RIDUTTORI LATERALI POSTERIORI	ENGRENAGES DE REDUC- TEURS LATERAUX AR	ZAHNRAEDER UND WELLEN DER HINTEREN ENDANTRIEBE	REAR SIDE FINAL DRIVE GEARS	ENGRANAJES DE REDUCTO- RES LATERALES POSTE- RIORES
C1 ----	FRENI PRINCIPALI	FREINS PRINCIPAUX	HAUPTBREMSEN	SERVICE BRAKES	FRENOS PRINCIPALES
C101	COMANDO A PEDALE FRENI	COMMANDE AU PIED DE FREINS	BREMSFUSSHEBEL	BRAKE FOOT CONTROL	PEDAL DE FRENO
C135	COMANDO A MANO FRENI	COMMANDE DE FREINS A MAIN	HANDBREMSBETAETIGUNG	BRAKE HAND CONTROL	FRENO DE MANO
D1 ----	TRAINO	REMORQUAGE	ZUGVORRICHTUNG	TOWING DEVICE	ENGANCHE
D103	ORGANO DI TRAINO	ORGANE D'ATTELAGE	GERAETEKUPPLUNG	TOWING DEVICE	BARRA DE ARRASTRE
D2 ----	STERZO	DIRECTION	LENKUNG	STEERING SYSTEM	DIRECCION
D220	FRIZIONI DI STERZO	EMBAYAGES DE DIREC- TION	LENKKUPPLUNG	STEERING CLUTCHES	EMBRAGUES DE DIRECCION
D222	COMANDO DISINNESTO FRIZIONI DI STERZO	COMMANDE DES EMBRAYA- GES DE DIRECTION	AUSRUECKVORRICHTUNG DER LENKKUPPLUNG	STEERING CLUTCHES RELEASE CONTROL	MANDO DE EMBRAGUES DE DIRECCION
D223	SERVOCOMANDO IDRAULICO FRIZIONI DI STERZO	SERVO-COMMANDE HYDR. DES EMBRAYAGES DE DIRECTION	HYDRAUL.HILFSBETAET. DER LENKKUPPLUNGEN	STEERING CLUTCHES HY- DRAULIC SERVO SYSTEM	SERVOEMBRAGUE DE DIRECCION HIDRAULICO

D225	SERBATOIO OLIO	RESERVOIR D'HUILE	OELBEHAELTER	OIL TANK	DEPOSITO DE ACEITE
D226	VALVOLA E CILINDRO	SOUPAPE ET CYLINDRE	VENTIL UND ZYLINDER	VALVE AND CYLINDER	VALVULA Y CILINDRO
D227	POMPA	POMPE	PUMPE	PUMP	BOMBA
D3 ----	SOSPENSIONI E CINGOLI	SUSPENSIONS ET CHE- NILLES	AUFHAENGUNGEN UND RAUPENKETTEN	SUSPENSIONS AND TRACKS	SUSPENSIONES Y CADE- NAS
D301	SOSPENSIONE ANTERIORE	SUSPENSION AV	VORDERRADAUFHAENGUNG	FRONT SUSPENSION	SUSPENSION ANTERIOR
D330	CORPO CARRELLO CINGOLO	CHASSIS DE CHARIOT DE CHENILLE	LAUFWERKRAHMEN	TRACK FRAME BODY	ARMAZON DE CADENA
D333	RUOTA MOTRICE	BORBOTIN MOTEUR	TRIEBRAD	DRIVE SPROCKET	RUEDA MOTRIZ
D334	TENDICINGOLO	ROUE TENDEUSE	LEITRAD	IDLER WHEEL	RUEDA GUIA
D337	RULLO CARRELLO CINGOLO	GALET PORTEUR DE CHENILLE	LAUFROLLE DER RAU- PENKETTE	TRACK ROLLER	RODILLO DE APOYO DE LA CADENA
D337/ A	RULLO CARRELLO CINGOLO	GALET PORTEUR DE CHENILLE	LAUFROLLE DER RAU- PENKETTE	TRACK ROLLER	RODILLO DE APOYO DE LA CADENA
D337/ B	RULLO CARRELLO CINGOLO	GALET PORTEUR DE CHENILLE	LAUFROLLE DER RAU- PENKETTE	TRACK ROLLER	RODILLO DE APOYO DE LA CADENA
D338	RULLO SOSTEGNO CINGOLO	GALET DE RETOUR DE CHENILLE	STUETZROLLE DER RAU- PENKETTE	TRACK CARRIER ROLLER	RODILLO DE SOPORTE DE LA CADENA
D340	CINGOLO	CHENILLE	RAUPENKETTE	TRACK	CADENA
E2 ----	PRESE DI FORZA E AN- NESSI	PRISES DE FORCE ET AN- NEXES	ZAPFWELLEN UND ZU- BEHOER	PTOS AND RELATED PARTS	TOMAS DE FUERZA Y ANEXOS
E206	ALBERO DI TRASMISSIONE	ARBRE DE TRANSMISSION	UEBERTRAGUNGSWELLE	DRIVE SHAFT	ARBOL DE TRANSMISION
E216	PRESA DI FORZA	PRISE DE FORCE	ZAPFWELLE	POWER TAKE-OFF	TOMA DE FUERZA
E217	PULEGGIA OPERATRICE	POULIE DE BATTAGE	RIEMENSCHLEIBE FUER NEBENANTRIEBE	BELT PULLEY	POLEA MOTRIZ

5 NOV. 1980

E220	IMPIANTO IDRAULICO	SYSTEME HYDRAULIQUE	HYDRAULIK	HYDRAULIC SYSTEM	SISTEMA HIDRAULICO
E220/ 1	IMPIANTO IDRAULICO	SYSTEME HYDRAULIQUE	HYDRAULIK	HYDRAULIC SYSTEM	SISTEMA HIDRAULICO
E221	POMPA	POMPE	PUMPE	PUMP	BOMBA
E225	DISTRIBUTORE	DISTRIBUTEUR	STEUERGERAET	DISTRIBUTOR VALVE	VALVULA DISTRIBUIDORA
E225/ 1	DISTRIBUTORE	DISTRIBUTEUR	STEUERGERAET	DISTRIBUTOR VALVE	VALVULA DISTRIBUIDORA
E227	COMANDI DISTRIBUTORE	COMMANDES DE DISTRIBUTEUR	BETAETIGUNG DES STEUERGERAETS	DISTRIBUTOR CONTROLS	MANDOS DE LA VALVULA DISTRIBUIDORA
E227/ 1	COMANDI DISTRIBUTORE	COMMANDES DE DISTRIBUTEUR	BETAETIGUNG DES STEUERGERAETS	DISTRIBUTOR CONTROLS	MANDOS DE LA VALVULA DISTRIBUIDORA
E230	COMANDI ESTERNI SOLLEVATORE	COMMANDES EXTERIEURES DE RELEVAGE	AUSSERE BETAETIGUNG DES KRAFTHEBERS	LIFTER OUTER CONTROLS	MANDOS EXTERIORES DEL ELEVADOR
F2 ----	AVVIAMENTO	DEMARRAGE	ANLASSEN	STARTING EQUIPMENT	ARRANQUE DEL MOTOR
F201	AVVIAMENTO MOTORE	LANCEMENT DU MOTEUR	ANLASSEN DES MOTORS	ENGINE STARTING EQUIPMENT	ARRANQUE DEL MOTOR
F3 ----	GENERATORE	GENERATRICE	STROMANLAGE	GENERATING EQUIPMENT	GENERADOR
F301	GENERAZIONE DI CORRENTE	GROUPE GENERATEUR DE COURANT	STROMERZEUGUNG	CURRENT GENERATING SYSTEM	GENERADOR DE CORRIENTE
F4 ----	ILLUMINAZIONE	ECLAIRAGE	BELEUCHTUNG	LIGHTING EQUIPMENT	ALUMBRADO
F401	ILLUMINAZIONE	ECLAIRAGE	BELEUCHTUNG	LIGHTING SYSTEM	SISTEMA DE ALUMBRADO
F6 ----	PARTI DI APPARECCHI	PIECES D'APPAREILS	GERAETEEINZELTEILE	COMPONENT PARTS	DESPIEZO DE APARATOS
F603	ALTERNATORE	ALTERNATEUR	DREHSTROM-LICHTMASCHINE	ALTERNATOR	ALTERNADOR

F608	MOTORINO DI AVVIAMENTO	· DEMARREUR	ANLASSER	STARTER MOTOR	MOTOR DE ARRANQUE
F629	PROIETTORE POSTERIORE	PHARE ARRIERE	HINTERER SCHEINWERFER	REAR SPOT LAMP	FARO POSTERIOR
F629/ 1	PROIETTORE	PROJECTEUR	SCHEINWERFER	HEADLAMP	PROYECTOR
F629/ 2	PROIETTORE	PROJECTEUR	SCHEINWERFER	HEADLAMP	PROYECTOR
F634	FANALE POSTERIORE	LANTERNE AR	HINTERE LEUCHTE	TAIL LAMP	LAMPARA POSTERIOR
F634/ 1	FANALE POSTERIORE E TARGA	LANTERNE AR ET DE PLAQUE	SCHLUSS- UND NUMMERN- SCHILDLEUCHTE	TAIL AND NUMBER PLATE LAMP	LAMPARA POSTERIOR Y DE MATRICULA
L1 ----	COFANATURA	CAPOT	HAUBE	HOOD	CAPOT
L101	COFANATURA	CAPOT	HAUBE	HOOD	CAPOT
L130	INTELAIATURE PER SI- STEMAZIONI VARIE	AMENAGEMENTS DIVERS	VERSCHIEDENE GESTELLE	AUXILIARY ARRANGEMENTS	SOPORTES VARIOS
L3 ----	PROTEZIONE	PROTECTION	SCHUTZ- UND ABDECK- BLECHE	PROTECTIVE AND TRIM SHEETING	DEFENSAS
L302	RIPARI	PROTECTIONS	ABDECKUNGEN UND DICHTUNGEN	PROTECTION ITEMS	ELEMENTOS DE PROTEC- CION
L304	PARAFANGHI E PEDANE	AILES ET MARCHE-PIEDS	KOTFLUEGEL UND TRITTBRETT	MUDGUARDS AND FOOT- BOARDS	GUARDABARROS Y ESTRIBOS
L310	RIPARI SEDILE	PROTECTIONS DE SIEGE	SITZSCHUTZBLECHE	SEAT PANELS	DEFENSA DE ASIENTO
L311	RIPARI CINGOLI	PROTECTIONS DE CHE- NILLES	SCHUTZBLECHE DER RAUPENKETTE	TRACK COVERS	BLINDAJE DE CADENAS
L312	RIPARI INFERIORI	PROTECTIONS INFERIEU- RES	UNTERE SCHUTZBLECKE	APRONS	BLINDAJE INFERIOR
M1 ----	SEDILE	SIEGE	SITZ	SEAT	BUTACA

5 NOV. 1980

---

M101	SEDILE CONDUTTORE	SIEGE DE CONDUCTEUR	FAHRERSITZ	DRIVER S SEAT	BUTACA DE CONDUCTOR
Z1	ATTREZZI	OUTILS	WERKZEUGE	TOOLS	HERRAMIENTAS
-----					
Z101	ATTREZZI	OUTILS	WERKZEUGE	TOOLS	HERRAMIENTAS
Z104	ACCESSORI	ACCESSOIRES	ZUBEHOER	ACCESSORIES	ACCESORIOS
Z104/ 1	ACCESSORI	ACCESSOIRES	ZUBEHOER	ACCESSORIES	ACCESORIOS



INDICE DELLE PARTI DI RICAMBIO  
 INDEX DES PIECES DETACHEES - ERSATZTEIL-VERZEICHNIS - SPARE PART INDEX - INDICE DE PIEZAS DE REPUESTO

N. ORDIN.	SGR.	N. ORDIN.	SGR.	N. ORDIN.	SGR.	N. ORDIN.	SGR.	N. ORDIN.	SGR.
1	A224	15629	D103	20389	E217	547050	D220	553231	C101
1	F301	18114	E216	20974	B105	547547	M101	553232	C135
1	F401	18114	E217	20996	D301	547621	D222	553234	C135
2	F301	18118	E217	21039	E216	547622	D222	553235	C135
2	F401	18120	E217	21040	E216	547884	D333	553236	C135
3	F401	18121	E216	21200	B406	547885	D333	553247	D222
4	F401	18121	E217	21521	E216	547886	D333	553269	D222
2003	D220	18122	E216	22584	B201	549433	Z104	553273	D220
11509	D340	18122	E217	22585	B201	549436	Z104	553278	C135
11549	D340	18123	E216	22688	E216	549537	Z101	553299	C101
14514	B207	18123	E217	22688	E217	549537	Z104	553330	C101
14517	B207	18125	E216	22763	Z104	549830	B204	553331	D222
14518	B207	18125	E217	22765	Z104	550267	C101	553401	C101
14519	B207	18127	E217	22767	Z104	551596	Z104	553407	C135
14520	B207	18128	E217	22768	Z104	551896	D333	553662	A223
14679	B406	18129	E217	22775	Z104	552754	A223	553693	D222
14687	D220	18130	E217	22953	Z104	552755	A223	553694	D222
14692	D220	18131	E217	340772	A201	553001	D223	553697	B204
14694	D220	18132	E217	538485	A221	553002	D223	553705	B204
14695	D220	18133	E217	538595	B101	553064	B204	554211	C135
14696	D220	18134	E217	539062	Z101	553067	B204	554214	C135
14991	B204	18135	E217	539120	A256	553068	B204	554215	C135
15212	B105	18136	E217	541468	E217	553070	B204	554216	C135
15298	B105	18142	E216	543592	A221	553071	B204	554423	D222
15315	B105	18142	E217	543593	A221	553072	B204	554456	C135
15324	B105	18143	E216	543945	D330	553074	B204	554461	D333
15332	B105	18143	E217	543964	D220	553079	B204	554619	D301
15334	B105	18144	E216	544958	E217	553081	B204	554919	D340
15343	D333	18144	E217	545104	D340	553083	B204	554921	D340
15439	Z104	18147	E216	545147	D330	553087	B204	554922	D340
15440	Z104	18147	E217	545171	D330	553088	B204	554952	E216
15441	Z104	18148	E217	545175	D333	553089	B204	554952	E217
15442	Z104	18150	E216	545178	D333	553090	B204	554953	E217
15443	Z104	18150	E217	545180	D333	553091	B204	555056	D330
15444	Z104	18151	E216	545181	D333	553153	B201	555283	E216
15456	Z104	18151	E217	545182	D333	553157	B201	555283	E217
15457	Z104	18947	B105	545183	D333	553159	B406	555284	E216
15477	C135	18948	B105	545621	E217	553187	B210	555284	E217
15480	C135	19297	E217	545633	E217	553201	B210	555295	E216
15491	D222	19573	E216	545634	E217	553208	B210	555486	Z101
15528	B201	19576	E216	546500	B201	553209	B210	555502	D338
15529	B201	19577	E216	546500	B411	553214	C101	555566	E216
15579	D301	20308	B210	547021	F401	553217	C101	555567	E217

5 NOV. 1980

N. ORDIN.	SGR.	N. ORDIN.	SGR.	N. ORDIN.	SGR.	N. ORDIN.	SGR.	N. ORDIN.	SGR.
555909	B101	567004	D225	577275	B207	582121	D222	586210	E217
556287	D222	567281	L101	577911	D223	582122	D222	586211	E216
556979	D334	567406	D103	578067	B207	582591	D334	586216	D333
556981	D334	567510	A221	578159	B101	582811	D220	586217	D333
556982	D334	568162	D223	578159	D222	583031	B204	586520	D222
557103	A301	568292	D223	578165	B101	583113	C101	586726	B412
557186	D330	568399	D220	578182	B207	583392	C101	587033	B101
557206	B406	568525	D220	578193	B210	583396	C101	587259	D223
557529	B301	569005	B101	578194	B210	583400	D226	587271	D334
557683	D330	569376	B201	578195	B210	583401	D226	587273	D334
557920	A201	570135	D223	578220	B210	583580	D222	587274	D334
560017	D337	571306	B105	578228	F401	583581	D222	587450	M101
560017	D337/ B	571307	B105	578229	A102	583609	D223	587451	M101
560571	E216	571312	B105	578230	A102	583611	D223	587452	M101
560664	A301	572975	B201	578235	B207	583612	D223	587453	M101
561001	B207	572981	B201	578259	D222	583690	C101	587454	M101
561002	B207	572993	B406	578337	F401	583696	D340	587455	M101
561003	B207	573277	A201	578471	D220	583697	D340	587456	M101
561004	B207	573487	B101	578499	B210	584366	B301	587458	M101
561005	B207	574280	Z104	578501	B210	584462	D333	587463	M101
561008	B207	575131	F401	578502	B210	584492	D226	587808	E216
561353	A224	575521	B204	578503	B210	584507	B204	587808	E217
561743	D225	575961	D226	578512	B210	584747	E220	591213	A116
561880	A221	575962	D226	578591	B105	584747	E220/ 1	591268	A221
562106	B101	575975	D226	578593	B105	584859	D226	591348	L101
562515	A223	575976	D226	578850	C135	584936	B204	591420	D222
562580	B101	575977	D226	579005	D226	584943	B406	591576	M101
562746	D222	575978	D226	579062	D223	585144	B204	591577	M101
563366	D225	575979	D226	579381	D340	585145	B204	591693	Z101
563934	D340	575980	D223	579383	D340	585146	B204	591727	D340
564231	D333	575983	D223	579387	E227	585147	B204	591830	B105
564855	A116	576023	A201	579387	E227/ 1	585148	B204	592374	L310
564859	A116	576186	D223	579436	E217	585315	C135	592509	D337
564860	A116	576188	D223	579437	E216	585736	B406	592509	D337/ B
564879	A108	576202	D223	580489	E216	585819	B204	592510	D337
565007	B101	576228	D223	580861	D340	585820	B204	592510	D337/ B
565153	D223	576682	F401	580862	D340	585821	B204	592513	D337
565154	D223	576819	D338	581122	D220	585822	B204	592513	D337/ B
565333	A116	576834	L311	581492	E230	585823	B204	592518	D337
565968	F401	576835	L311	581658	D338	585824	B204	592518	D337/ B
566006	D334	576838	L311	581658	E220	585825	B204	592520	D337
566423	D225	576839	L311	581658	E220/ 1	585826	B204	592520	D337/ B
566999	D225	577075	L304	582098	D222	585914	A201	592524	D334

N. ORDIN.	SGR.	N. ORDIN.	SGR.	N. ORDIN.	SGR.	N. ORDIN.	SGR.	N. ORDIN.	SGR.
592524	D337	593801	L311	596405	B204	722027	A235	756201	A227
592524	D338	593919	B201	596475	E216	722382	A228	756203	A227
592526	B201	593920	B201	597248	A402	722962	A235	756618	A224
592542	D334	594163	D223	597368	D334	724361	A224	758065	A227
592543	D334	594174	B201	597613	B204	724443	A235	758116	A224
592544	D334	594372	D226	598375	C101	726380	A227	758709	A224
592550	D333	594633	D334	598376	C101	726381	A227	760239	A225
592553	D333	594634	D334	598627	F401	726381	A235	760241	A225
592561	D338	594635	D334	598628	M101	738461	Z101	760463	A227
592564	D338	594637	D334	598837	D340	741569	A401	760489	A227
592566	D338	594638	D334	599321	E227	741570	A401	760513	A227
592573	D338	594639	D334	599321	E227/ 1	741571	A401	760862	A227
592604	Z101	594640	D334	599324	E227	746152	A225	763150	A224
592608	C101	594690	D334	599324	E227/ 1	746152	A227	763152	A225
592609	C101	594730	D330	599326	E227	746153	A225	763153	A225
592610	C101	594751	D222	599326	E227/ 1	746189	A225	763178	A225
592624	L304	594882	D222	599328	E227	746214	A225	763785	A228
592625	L304	594883	D222	599328	E227/ 1	746364	A227	764120	A225
592644	L311	594924	D223	599366	D334	746366	A227	764155	A227
592645	L311	594925	D223	599366	D337	746368	A227	764956	A225
592646	L311	595522	B101	599366	D337/ B	746369	A227	764957	A225
592647	L311	595524	B101	599515	E230	746370	A227	764958	A225
592652	D334	595539	D338	599821	D220	746371	A227	764995	A227
592653	D334	595668	A301	599822	D220	746373	A227	765057	A227
592655	D334	595879	B406	599876	D223	746374	A227	765063	A227
592659	D334	596095	D334	605801	F401	746379	A227	765064	A227
592662	D334	596096	D334	656829	A235	746380	A227	765065	A227
592663	D334	596138	B406	705603	A225	746389	A227	765066	A227
592731	D222	596139	D220	705631	A225	746399	A227	765067	A227
592753	A256	596144	B105	705633	A225	746993	A227	765068	A227
592754	A256	596146	D220	705635	A227	746993	A228	765069	A227
592844	D330	596391	C101	705636	A225	747210	A228	765070	A227
593199	M101	596394	B204	705637	A225	748670	A227	766061	A227
593200	M101	596395	B204	705639	A225	751032	A225	766075	A227
593575	B201	596396	B204	705737	A225	752408	A235	766193	A235
593576	B201	596397	B204	705737	A227	753177	A228	766250	A227
593592	D222	596398	B204	705758	A227	753762	A225	766313	A227
593593	D222	596399	B204	705785	A227	754451	A227	766314	A227
593738	A223	596400	B204	705806	A227	754799	A227	766315	A227
593797	L311	596401	B204	705816	A227	755708	A227	766419	A227
593798	L311	596402	B204	712764	A235	756190	A227	766837	A235
593799	L311	596403	B204	718309	A227	756191	A227	766838	A235
593800	L311	596404	B204	722023	A235	756200	A227	766839	A235

5 NOV. 1980

N. ORDIN.	SGR.	N. ORDIN.	SGR.	N. ORDIN.	SGR.	N. ORDIN.	SGR.	N. ORDIN.	SGR.
766875	A225	768998	A228	1909669	A105	4556514	E206	4735644	A301
766903	A225	769009	A228	1909670	A105	4603870	A403	4738180	A101
767406	A224	769010	A228	4053247	F201	4603870	A403/ A	4738181	A101
767444	A224	769011	A228	4065615	F603	4622957	A115	4738313	A101
767451	A235	769012	A228	4067155	A223	4625547	A303	4738314	A101
767482	A228	769013	A228	4067156	A223	4625636	E206	4738315	A101
767490	A228	769018	A228	4085212	F301	4669046	E220	4738316	A101
767492	A228	769019	A228	4085213	F301	4669046	E220/ 1	4738993	A101
767493	A228	769020	A228	4091420	F301	4669047	E206	4738994	A101
767494	A228	769022	A228	4111753	F603	4697144	A403/ A	4738995	A101
767501	A228	769023	A228	4111754	F603	4699521	A101	4742198	A101
767514	A228	769044	A228	4149607	F603	4704107	A107	4742199	A101
767516	A228	769047	A228	4149611	F603	4704811	A254	4742200	A101
767532	A228	769077	A228	4150782	F603	4708040	A103	4742201	A101
767537	A228	769634	A224	4158641	F401	4708041	A103	4742202	A101
767538	A228	769640	A227	4165032	F301	4708042	A103	4742203	A101
767543	A228	769641	A227	4165040	F603	4708043	A103	4742204	A101
767550	A228	823548	E230	4174993	F603	4708044	A103	4742205	A101
767552	A228	845139	Z101	4176846	F401	4708050	A103	4742206	A101
767556	A228	882323	E206	4182461	F401	4708051	A103	4950128	L101
767563	A228	967262	E206	4182462	F401	4708052	A103	4950259	F301
767565	A228	992474	F401	4183576	F603	4708053	A103	4951619	D223
767569	A228	1909189	A105	4184246	F401	4708054	A103	4951620	D223
767570	A228	1909190	A105	4199576	F201	4708193	A105	4952413	L101
767875	A228	1909191	A105	4201531	F603	4708194	A105	4952488	A223
768043	A227	1909192	A105	4206950	F603	4708195	A105	4952505	D334
768378	A235	1909300	A103	4216810	A108	4708196	A105	4952553	F401
768482	A227	1909301	A103	4216867	F401	4708202	A105	4952554	F401
768493	A227	1909302	A103	4217117	F301	4709000	A301	4952555	Z101
768817	A224	1909303	A103	4217118	F301	4715500	A105	4952576	D334
768979	A228	1909304	A103	4220847	F301	4716785	A105	4952577	D334
768984	A228	1909604	A102	4222267	F301	4717546	A102	4952578	D334
768986	A228	1909605	A102	4223787	F301	4721316	A254	4952579	D334
768987	A228	1909616	A403/ A	4227782	F603	4721350	A254	4952633	B406
768988	A228	1909635	A403/ A	4230515	F603	4723150	A254	4953102	B204
768989	A228	1909636	A115	4230971	F401	4723231	A301	4953105	B204
768990	A228	1909662	A103	4235833	F603	4725903	A403/ A	4953106	B204
768991	A228	1909663	A103	4239790	F401	4728884	A101	4953453	D226
768992	A228	1909664	A103	4239791	F401	4731530	A107	4953454	D226
768994	A228	1909665	A103	4240005	A301	4731531	A107	4954336	F301
768995	A228	1909666	A105	4247146	F603	4731532	A107	4954742	A223
768996	A228	1909667	A105	4254213	F603	4732393	A402	4955502	D103
768997	A228	1909668	A105	4255318	A402	4735641	A301	4957209	D330

N. ORDIN.	SGR.	N. ORDIN.	SGR.	N. ORDIN.	SGR.	N. ORDIN.	SGR.	N. ORDIN.	SGR.
4957433	D340	4964650	B201	4966650	L304	4968079	B204	4972125	D333
4958508	B101	4964744	B201	4966703	L101	4968080	B105	4972126	D333
4958508	B201	4964748	B201	4966707	L101	4968956	A108	4972372	L130
4958510	L310	4964852	B201	4966709	C101	4968957	A108	4972378	Z104/ 1
4958518	L310	4964921	B412	4966719	A221	4969010	F401	4972380	Z104/ 1
4958521	L310	4965104	B412	4966724	L304	4969766	D330	4972386	D301
4958726	L101	4965107	B412	4966727	L304	4969767	D330	4972481	L101
4958799	L310	4965249	D340	4966769	L310	4969993	L311	4972596	L130
4959139	D225	4965250	D340	4966783	A221	4969994	L311	4972610	L130
4959141	D225	4966050	D301	4966784	A221	4970708	A256	4972699	L101
4959143	D225	4966056	D301	4966893	D222	4970712	A221	4972702	E216
4959324	A401	4966057	D301	4967004	L310	4970858	L101	4972706	E216
4959638	F401	4966058	D301	4967006	D222	4970992	B201	4972707	E216
4959771	D333	4966127	D334	4967009	D222	4970996	B201	4972818	L130
4960007	B105	4966128	D334	4967016	D222	4971059	C101	4973348	D301
4960008	B105	4966198	L130	4967018	D222	4971174	D225	4973763	M101
4960009	B105	4966219	L101	4967040	D222	4971178	D223	4973764	M101
4960010	B105	4966371	L310	4967115	A222	4971179	D223	4973764	M101
4960311	Z101	4966404	L101	4967117	D301	4971180	D223	4973868	D103
4960701	E220	4966405	L101	4967118	D301	4971181	D223	4973869	D103
4960701	E220/ 1	4966411	L101	4967132	D301	4971181	D223	4973870	D103
4960829	L101	4966418	L101	4967132	D301	4971185	D223	4973877	D103
4961114	L101	4966454	L310	4967133	D301	4971186	D223	4973878	D103
4961711	L304	4966455	C135	4967223	D223	4971187	D223	4973881	D103
4961716	L304	4966492	C135	4967225	D223	4971381	L101	4973882	D103
4961848	M101	4966493	F401	4967231	B101	4971393	F401	4973883	D103
4961966	A201	4966493	F401	4967291	D223	4971394	F301	4974035	L101
4962472	A221	4966525	D223	4967302	D222	4971394	F301	4974300	B204
4962641	A223	4966537	D223	4967303	D222	4971404	F401	4974301	B204
4962642	A223	4966567	A222	4967390	D301	4971405	F401	4974302	B204
4962643	A222	4966568	A222	4967391	D301	4971533	L130	4974308	D223
4962643	A223	4966569	A222	4967392	D301	4971642	A402	4974309	D223
4962711	M101	4966570	A222	4967393	D301	4971643	A402	4974310	D223
4963479	D334	4966576	A201	4967400	D301	4971683	D340	4974311	D223
4963479	D337	4966604	D223	4967432	L302	4971689	D340	4974312	D223
4963479	D337/ A	4966618	A201	4967441	C101	4971785	L101	4974327	B101
4963636	E220	4966620	B101	4967446	L302	4971792	A401	4974428	D223
4963637	E220	4966620	D223	4967453	L302	4971875	L130	4974428	D223
4964254	D337	4966629	B101	4967464	C101	4971891	L101	4974989	D223
4964254	D337/ B	4966631	A222	4967464	C101	4971891	L101	4976097	E220/ 1
4964525	D333	4966634	L312	4967543	C101	4971993	A221	4976102	E220/ 1
4964600	B411	4966643	B207	4967544	C101	4972064	L302	4976105	E220/ 1
4964601	B411	4966645	B207	4967623	L304	4972064	L302	4976106	E220/ 1
		4966647	B207	4967779	D334	4972070	A401	4976109	E220
				4967815	L130	4972078	L302	4976110	E220

5 NOV. 1980

N. ORDIN.	SGR.	N. ORDIN.	SGR.	N. ORDIN.	SGR.	N. ORDIN.	SGR.	N. ORDIN.	SGR.
4976110	E220/ 1	4982082	D337/ B	8272202	E221	8280170	D227	8285208	E227/ 1
4976111	E220	4983563	D340	8272206	E221	8280485	E225	8285577	L310
4976111	E220/ 1	4983564	D340	8272207	E221	8280486	E225	8286193	E220/ 1
4976114	E220	4983566	D340	8272209	E221	8280489	E225	8286422	E220
4976117	L304	4983575	D334	8272966	E221	8280880	E230	8286422	E220/ 1
4976119	E220	4983575	D337	8272967	E221	8280891	E230	8287171	E225
4976119	E220/ 1	4983576	D337/ B	8272969	E221	8281190	E220	8287172	E225
4976121	E220	4983577	D334	8273096	E225	8281190	E220/ 1	8287319	E225
4976121	E220/ 1	4983577	D337	8273101	E225	8281199	E221	8287444	E220
4976126	E220	4983577	D337/ B	8273107	E221	8281200	E221	8287444	E220/ 1
4976126	E220/ 1	4985639	D334	8273435	E225	8281201	D227	8287448	E225
4976131	E220	4986147	D337/ A	8273438	E225	8281246	E225	8287546	E225
4976131	E220/ 1	4986148	D337/ A	8273439	E225	8281251	E225	8287873	E225
4976159	L310	4986149	D334	8273834	E230	8281576	D227	8287883	E221
4976299	F401	4986149	D337/ A	8273908	D227	8282474	E225/ 1	8291109	E220
4976424	L310	4987194	B411	8273909	D227	8282593	E225/ 1	8291109	E220/ 1
4976478	A222	4987196	B411	8273910	D227	8282597	E225/ 1	8502645	A106
4977826	E220	4987508	D334	8273911	D227	8282598	E225/ 1	8505175	A101
4977826	E220/ 1	4988452	D334	8273912	D227	8282599	E225/ 1	8802992	A402
4977857	L311	4988453	D334	8273913	D227	8282600	E225/ 1	8813011	A403
4977858	L311	4988454	D334	8273914	D227	8282710	E225	8813238	A402
4977859	L311	4989354	D334	8273915	D227	8282711	E225	8813314	A224
4977860	L311	4989366	L311	8273916	D227	8283056	E227	8814115	A103
4978048	B204	4989367	L311	8273917	D227	8283056	E227/ 1	8814914	A107
4978049	B204	4989370	L311	8273918	D227	8283478	D227	8815228	A303
4978845	E227/ 1	4989371	L311	8273919	D227	8283844	E227	8815242	A106
4979182	D301	4989683	D337/ A	8273920	D227	8283844	E227/ 1	8816060	A224
4979185	D301	4990518	D337/ A	8273940	D227	8283845	E220	8816260	A402
4979186	D301	4991238	D337/ B	8274123	E225/ 1	8283845	E220/ 1	8816529	A107
4979190	D301	4991660	D337	8274231	D227	8283930	E220	8816531	A101
4979308	E220/ 1	4991660	D337/ B	8274534	E225	8283930	E220/ 1	8817453	A301
4979309	E227/ 1	4991661	D337	8274535	E225	8283937	E227	8817760	A102
4979310	E227/ 1	4991661	D337/ B	8274539	E225	8283938	E227	8817764	A106
4979326	E220	4991700	D337/ A	8274542	E225	8283938	E227/ 1	8817924	A301
4979326	E220/ 1	4991701	D337/ A	8274543	E225	8283944	E221	8818067	A102
4979368	E227/ 1	5011545	L101	8274544	E225	8284910	E220	8818068	A102
4979370	E220	5103446	Z101	8274546	E225	8284910	E220/ 1	8818132	A224
4979370	E220/ 1	5105331	B204	8274565	E225	8284914	E220	8818133	A224
4981746	Z101	5106610	F301	8274718	E225	8284914	E220/ 1	8818170	A115
4982069	D337/ A	5109053	F401	8274718	E225/ 1	8285038	E220	8818239	A402
4982079	D334	5110478	D227	8277849	E221	8285038	E220/ 1	8818504	A102
4982080	D334	8268534	D103	8280014	E221	8285041	E221	8818505	A102
4982081	D334	8272198	E221	8280168	D227	8285208	E227	8818691	A107

N. ORDIN.	SGR.	N. ORDIN.	SGR.	N. ORDIN.	SGR.	N. ORDIN.	SGR.	N. ORDIN.	SGR.
8818941	A107	8823662	A103	8826054	A403/ A	9011431	F608	9911417	F608
8818954	A107	8823665	A103	8826055	A403	9015279	F608	9911418	F608
8819075	A106	8823782	A106	8826055	A403/ A	9018714	F608	9911428	F608
8819160	A102	8823870	A115	8826056	A403	9902481	F608	9911429	F608
8819735	A301	8823921	A115	8826070	A115	9902587	F608	9911439	F608
8819789	A103	8823932	A105	8826073	A403/ A	9907823	F629	9911442	F608
8819913	A402	8823933	A105	8826073	A409	9907823	F629/ 1	9912044	F608
8820238	A224	8823934	A105	8826226	A105	9907823	F629/ 2	9912045	F608
8820239	A224	8823966	A107	8826268	A104	9907824	F629	9914625	F634
8820240	A224	8823993	A107	8826294	A105	9907824	F629/ 1	9914625	F634/ 1
8820241	A224	8824089	A301	8826452	A101	9907824	F629/ 2	9915145	F608
8820354	A301	8824610	A104	8826525	A116	9909068	F629	9915627	F629
8820450	A301	8824611	A104	8827020	A101	9909068	F629/ 1	9916021	F608
8820457	A402	8824633	A101	8827029	A101	9909068	F629/ 2	9916668	F608
8820492	A301	8824754	A107	8827070	A301	9909116	F629	9918446	F634
8821296	A115	8824959	A101	8827134	A101	9909116	F629/ 1	9918446	F634/ 1
8821438	A403	8825041	A301	8827475	A108	9909116	F629/ 2	9918651	F629/ 1
8821438	A403/ A	8825046	A115	8827565	A104	9909121	F629	9918651	F629/ 2
8821490	A108	8825392	A105	8827591	A107	9909121	F629/ 1	9918652	F629/ 1
8821491	A108	8825520	A301	8827706	A409	9909121	F629/ 2	9918652	F629/ 2
8821492	A108	8825640	A104	8827727	A301	9909122	F629	9918654	F608
8822141	A101	8825700	A106	8827728	A402	9909122	F629/ 1	9918657	F608
8822383	A107	8825706	A106	8827731	A409	9909122	F629/ 2	9918658	F608
8822385	A107	8825731	A101	8827980	A402	9909123	F629	9918660	F608
8822563	F201	8825735	A104	8828019	A107	9909123	F629/ 1	9918662	F608
8822722	A104	8825743	A103	8828033	A301	9909123	F629/ 2	9918786	F401
8822723	A104	8825750	A116	8828093	A105	9910908	F629	9918797	F608
8822752	A104	8825776	A107	8828172	B406	9910908	F629/ 1	9918798	F608
8822755	A104	8825784	A402	8828371	A102	9910908	F629/ 2	9918799	F608
8822756	A104	8825847	A105	8828372	A301	9911371	F634/ 1	9918800	F608
8822764	A301	8825961	A101	8828377	A301	9911373	F634	9918801	F608
8822774	A403	8826020	A001	8828381	A301	9911373	F634/ 1	9918893	F629/ 1
8822857	A115	8826028	A102	8828384	A301	9911374	F634	9918893	F629/ 2
8822891	A301	8826032	A102	8828445	A105	9911374	F634/ 1	9918897	F629/ 1
8822904	A105	8826035	A254	8828450	A103	9911381	F634/ 1	9918897	F629/ 2
8822905	A105	8826037	A103	8828451	A103	9911382	F634	9918899	F629
8822963	A107	8826039	A224	8828662	A105	9911382	F634/ 1	9918900	F629
8822991	A403	8826041	A224	8829118	A105	9911383	F634	9920411	F608
8823136	A301	8826043	A224	8829330	A403/ A	9911411	F608	9920412	F608
8823263	A107	8826046	A224	8830331	A402	9911412	F608	9920413	F608
8823447	A224	8826047	A254	8830712	A104	9911413	F608	9920414	F608
8823524	A115	8826053	A402	9009524	F608	9911414	F608	9920416	F608
8823659	A103	8826054	A403	9011087	F608	9911416	F608	9920417	F608

5 NOV. 1980

N. ORDIN.	SGR.	N. ORDIN.	SGR.	N. ORDIN.	SGR.	N. ORDIN.	SGR.	N. ORDIN.	SGR.
9920418	F608	10160800	B201	10263460	A254	10356111	E217	10516670	E230
9920419	F608	10165240	A301	10264660	A303	10374801	L310	10516670	F608
9920421	F608	10165340	A301	10264660	A403/ A	10376101	F401	10516670	L310
9920422	F608	10165440	D223	10267189	B201	10376611	A228	10516670	M101
9920696	F608	10165640	D223	10268350	A103	10376711	A227	10516671	A301
9923151	F608	10165940	A301	10268450	A104	10377311	A228	10516677	A221
9924309	F634	10166011	A301	10273001	B201	10377611	A227	10516677	A222
9924309	F634/ 1	10166040	A301	10273140	E230	10377611	A228	10516677	A401
9924318	A226	10166111	D223	10275040	B411	10379011	A228	10516677	D223
9924319	A226	10166311	D223	10278301	B201	10389101	L101	10516677	E220
9924320	A226	10167411	A301	10278660	A301	10389501	D334	10516677	E220/ 1
9924321	A226	10181711	A301	10279560	B411	10396180	F401	10516677	F401
9924322	A226	10181711	D222	10279985	A201	10397380	F401	10516677	L101
9924323	A226	10181711	D223	10282285	A102	10418301	F401	10516870	A101
9924324	A226	10181711	E220	10282380	E217	10418601	F401	10516870	A102
9924744	F608	10181711	E220/ 1	10282460	A224	10429500	A221	10516870	A224
9925580	F608	10183311	D223	10284585	A402	10442700	D301	10516870	A256
9925581	F608	10184311	A201	10285480	E230	10445221	F603	10516870	A301
9925689	F608	10184311	A224	10286780	E230	10450090	A224	10516870	A402
9928677	F608	10184411	D223	10286789	B201	10489510	D337	10516870	A409
9931217	F629	10192911	D222	10287380	D222	10489510	D337/ B	10516870	B204
9931217	F629/ 1	10205720	A228	10287380	Z101	10515670	E217	10516870	C135
9931217	F629/ 2	10205810	F603	10287385	Z104	10516470	A102	10516870	D223
10007109	F401	10205910	E216	10290690	A301	10516470	A224	10516870	D338
10007309	F401	10205910	E217	10291290	A402	10516470	A227	10516870	E216
10007971	E216	10206010	B101	10291990	D223	10516470	D223	10516870	E217
10033410	E216	10206220	A227	10292190	A108	10516470	F603	10516870	E220
10053610	B210	10206220	A228	10292190	A402	10516470	F608	10516870	E220/ 1
10053610	D222	10206520	D222	10296160	A301	10516470	M101	10516870	E230
10053700	B204	10206611	D333	10296160	E220	10516477	D301	10516870	F201
10053710	B210	10214210	E217	10296160	E220/ 1	10516477	F301	10516870	F301
10054110	D222	10214710	D220	10296480	B101	10516477	F401	10516870	L311
10054310	D222	10257060	A402	10296685	D225	10516670	A102	10516877	A222
10063480	E225/ 1	10257060	D223	10296685	Z104	10516670	A108	10516877	B201
10092611	D222	10257060	E225	10297185	D225	10516670	A115	10516877	C101
10101101	Z104	10257060	E225/ 1	10298360	A301	10516670	A224	10516877	D222
10122211	E216	10257085	D223	10298460	D223	10516670	A256	10516877	E220
10129085	A301	10257460	A403/ A	10300771	D225	10516670	A402	10516877	E220/ 1
10158400	A107	10257460	D223	10305471	A102	10516670	C135	10516877	F301
10158700	A101	10260060	A301	10305471	E230	10516670	D223	10516877	F401
10158800	A101	10260060	A402	10308671	Z101	10516670	E216	10516877	L101
10159000	B201	10260060	D338	10314170	E216	10516670	E225	10516877	L302
10160300	D222	10260160	A303	10353601	B105	10516670	E225/ 1	10516877	L304



N. ORDIN.	SGR.	N. ORDIN.	SGR.	N. ORDIN.	SGR.	N. ORDIN.	SGR.	N. ORDIN.	SGR.
10516877	L310	10517277	L310	10734201	B207	10796901	B105	11075975	B412
10516877	M101	10517277	L312	10734201	C135	10797001	B101	11075975	D220
10517070	A227	10517370	D334	10734201	E227	10797001	B207	11195170	A228
10517070	B204	10517377	L130	10734201	E227/ 1	10797401	C135	11195370	F603
10517070	C135	10517470	D334	10734201	L101	10797901	B105	11195370	F634
10517070	D223	10517477	D103	10734201	L304	10797901	D334	11195370	F634/ 1
10517070	D330	10517477	L312	10734201	L310	10798301	D301	11195377	L310
10517070	E220	10517570	C101	10734401	A221	10837710	E216	11195470	A104
10517070	E220/ 1	10517677	D301	10734401	B210	10837710	E217	11195470	A224
10517070	E230	10519201	L310	10734401	L130	10837711	D333	11195470	D334
10517070	L311	10519301	F608	10734401	M101	10837910	A102	11195470	F608
10517077	A401	10519401	D223	10734601	C101	10839510	B406	11197771	A221
10517077	B101	10519401	F301	10734601	C135	10839810	A102	11197771	A301
10517077	B201	10519601	A102	10734601	D222	10839910	A104	11198071	A301
10517077	B207	10519601	A221	10735001	B101	10858790	F401	11198371	A254
10517077	C101	10519601	A401	10735001	E217	10858795	F401	11198671	A254
10517077	D222	10519601	E227	10788711	E216	10902021	A228	11198671	F301
10517077	D301	10519601	E227/ 1	10788811	A224	10902021	A301	11200173	F603
10517077	D333	10519601	F401	10790111	E216	10902121	A102	11200471	D103
10517077	E220	10519601	L101	10790111	E217	10902121	F401	11227021	B201
10517077	E220/ 1	10520001	D222	10790140	A256	10902221	A221	11227031	D330
10517077	F401	10520001	L130	10791011	A107	10902221	A224	11227721	B201
10517077	L101	10520021	M101	10791011	D222	10902411	A228	11227721	D333
10517077	L130	10520101	A201	10791011	E216	10902421	D223	11227721	L304
10517077	L304	10520101	C101	10791011	E217	10902421	M101	112234321	L304
10517077	L310	10520101	C135	10791011	L130	10902621	D223	11234721	E220/ 1
10517170	B101	10520201	B101	10791211	C101	10903021	D223	11244421	B201
10517170	D330	10520201	E216	10791211	D222	10977621	A104	11244421	D223
10517170	D338	10520201	L310	10791411	E225	10978021	A224	11255921	B411
10517177	A201	10520501	C135	10791411	F401	10979421	F401	11305121	D330
10517177	B201	10520501	D222	10791911	D222	11052090	F301	11305121	L304
10517177	B411	10536700	D301	10793111	B210	11052090	F401	11306921	B201
10517177	D222	10538400	D301	10793411	D222	11058475	E225	11306921	B204
10517177	L312	10555910	A104	10794011	F603	11059976	A105	11306921	B210
10517270	D330	10725918	F603	10794011	F634	11060575	E221	11306921	C101
10517270	D334	10726711	D222	10794011	F634/ 1	11061075	A103	11306921	D338
10517270	D337	10726921	D222	10794011	L310	11061075	D222	11306921	E216
10517270	D337/ A	10733601	B207	10794501	B207	11062576	B204	11306921	F201
10517270	D337/ B	10733601	C101	10795701	A228	11062975	E217	11307021	A301
10517270	L311	10733601	D222	10796401	D340	11066975	A107	11307021	E216
10517277	B201	10733601	F608	10796401	E216	11067875	A106	11307021	E217
10517277	D301	10733601	M101	10796401	E230	11068376	B204	11307021	E220
10517277	L130	10734201	A221	10796401	Z104	11068875	B204	11307021	E220/ 1

25 NOV. 1980

N. ORDIN.	SGR.	N. ORDIN.	SGR.	N. ORDIN.	SGR.	N. ORDIN.	SGR.	N. ORDIN.	SGR.
11307721	B201	12164111	F401	12646801	L101	14164170	E227	14457480	E225
11307721	B210	12164111	L310	12646801	L304	14164170	E227/ 1	14457580	E220
11307721	C135	12164121	D301	12646801	L310	14166770	D222	14457680	E225
11343721	A107	12164311	D103	12646801	L311	14167570	A101	14457780	E220
11343724	E220	12164521	D301	12646801	M101	14167870	B201	14457780	E220/ 1
11343821	A256	12164711	A224	12646901	A221	14172770	C135	14458480	D338
11343821	A409	12164711	B201	12646901	A401	14196670	A107	14459381	A101
11343821	E220	12164711	E220	12646901	L101	14198711	A301	14461180	D223
11343821	E220/ 1	12164711	E220/ 1	12646901	L310	14233221	A107	14462880	D334
11363021	B201	12164711	F301	12646901	L311	14233421	D334	14463480	E220
11363021	B207	12164718	F301	12948410	E217	14233421	D337	14463480	E220/ 1
11363021	D223	12164721	B204	13268018	F603	14233421	D337/ B	14463980	E220
11383621	D334	12174490	A222	13275901	L101	14233421	D338	14463980	E220/ 1
11390521	L130	12174790	E220	13276001	F301	14233821	D334	14464280	E220
11391520	D330	12174790	E220/ 1	13276401	F401	14233921	A104	14464280	E220/ 1
11391521	D334	12174990	A222	13276801	A227	14234521	A104	14464480	D334
11391521	L311	12179490	A201	13280211	L101	14235221	A104	14464580	D334
11391531	D334	12237100	M101	13303311	E216	14237921	A106	14464580	D337/ A
11394321	B201	12237700	L310	13401675	E221	14238721	A116	14465680	D334
11394321	D338	12541870	L310	13406911	B101	14243210	D334	14465680	D337
11394321	L312	12574111	F603	13406911	D223	14254431	D334	14465680	D337/ B
11408321	A201	12574211	F608	13407211	C101	14254433	D220	14472480	E230
11408621	L312	12601278	F603	13407211	D222	14254630	A103	14482180	B201
11422021	B101	12605270	L101	13407211	D330	14254821	B411	14529431	Z101
11422321	D222	12605370	D223	13407211	D334	14259630	A101	14534521	Z101
11701711	F608	12605370	F401	13407811	D330	14259930	A101	14534721	Z101
11800510	B201	12605370	L101	13449320	B201	14274630	A102	14580571	Z101
11807021	D103	12605570	F401	13449520	A224	14282770	A101	14580671	Z101
11903171	A301	12605577	L101	13449810	A224	14306421	A102	14580771	Z101
11903171	A303	12605970	D334	13517520	A224	14307420	A102	14583971	Z101
11903711	A301	12638101	D334	13550201	F608	14323901	A101	15540321	L101
11903811	A301	12638601	A221	13598521	B412	14326301	A102	15540321	L130
11945008	F301	12638601	A224	13718610	A403	14328701	B201	15540321	L311
12058880	F603	12638601	A301	13748610	A403/ A	14328801	A101	15540421	D222
12099186	A222	12638601	D225	13879640	C101	14330260	E220	15540421	E230
12163911	B201	12638601	E216	14048721	A403	14330260	E220/ 1	15540421	F401
12163921	D301	12638601	M101	14142699	F401	14452880	E225/ 1	15540421	L130
12164011	A201	12638620	A254	14149690	F301	14454380	F603	15540421	L304
12164011	B101	12639701	A223	14149690	F401	14457280	D223	15540421	L310
12164011	D338	12642701	A221	14149690	F634	14457280	E225	15540521	C101
12164011	F603	12642701	B207	14161770	L310	14457380	D226	15540521	L304
12164011	L312	12642801	F603	14161970	A108	14457480	E220	15540521	L311
12164111	B201	12646801	E230	14161970	M101	14457480	E220/ 1	15540821	E220

N. ORDIN.	SGR.	N. ORDIN.	SGR.	N. ORDIN.	SGR.	N. ORDIN.	SGR.	N. ORDIN.	SGR.
15540821	E220/ 1	15970721	L302	16043421	A108	16101511	B101	24907120	A103
15541021	A221	15970721	L310	16043421	A301	16101511	C101	24940180	B412
15541021	B101	15970721	L311	16043421	C135	16101511	D301	24940300	B412
15541121	A401	15970730	A402	16043421	D223	16101511	F401	24941430	B412
15541321	A401	15970771	E220	16043421	E230	16101511	L304	24941440	B412
15541421	C101	15970771	E220/ 1	16043421	F401	16101511	L310	24976080	B204
15541521	A254	15970921	A102	16043421	M101	16101521	D301	26775741	B101
15541721	E220	15970921	C101	16043621	A221	16101521	F301	26794530	D223
15543221	D301	15970921	D222	16043621	A256	16102311	A101	26795010	D223
15840521	D334	15970921	D334	16043621	E216	16102311	A221	26795190	E217
15860121	B201	15970921	E216	16043621	E217	16102311	Z104	26797170	B204
15860121	B411	15970921	E217	16043621	E225/ 1	16103611	A221	26799910	A227
15876931	D330	15970921	F301	16043621	F401	16113821	B210	26800110	D333
15888721	A222	15971330	A254	16043821	A222	19053182	A201	26800210	B406
15888721	E220	15971421	E220	16043821	A301	19053382	A201	27342232	E216
15888721	E220/ 1	15971421	E220/ 1	16043821	D223	19053582	A402	27342232	E217
15896211	A224	15971821	E220/ 1	16043830	A102	20033750	E216	28037760	B204
15896211	A227	15972030	A254	16043921	A102	20033750	E217	28038130	B204
15896211	A228	15972221	E220	16043921	A115	20063450	Z104	28042490	A116
15896211	F301	15972221	E220/ 1	16043921	E220	20063460	D334	28042500	A116
15896211	F401	15972421	A102	16043921	E220/ 1	20063470	D334	28042520	B204
15896211	F608	15975421	C135	16043921	E225	20063470	E216	28042750	D222
15896221	D301	15977921	D338	16044021	A301	20063470	E217	28042760	D222
15970321	L310	15981331	D337	16044221	A102	20063490	Z104	28044380	D222
15970521	B201	15981331	D337/ B	16044221	E225	20063500	D223	28995900	B204
15970521	B210	15981431	D337/ A	16044321	E225	20063520	Z104	30001037	A402
15970521	C135	15981521	L312	16044330	A102	20153381	D333	30001037	A403/ A
15970521	D222	15982521	B406	16044421	A402	20181571	E217	30002544	A301
15970521	D223	15984421	D334	16044521	E227	20181581	E216	30002797	A403
15970521	E220	15984730	L130	16044521	E227/ 1	20181581	E217	30002797	A403/ A
15970521	E220/ 1	15987030	L130	16044621	E217	20181591	E216	30002804	A106
15970521	E230	15987921	D334	16044621	E227	20181591	E217	30187494	A301
15970521	F301	15988321	D103	16044621	E227/ 1	20192131	E216	38806019	A102
15970521	F401	15989121	D103	16045021	A102	20192131	E217	38812780	A107
15970521	L304	16042921	D222	16045630	A102	20192161	E217	38812911	A224
15970521	L310	16043021	L101	16046230	A102	20202971	B406	38814907	A107
15970521	L311	16043121	A224	16100811	A221	20212021	E217	38816064	A224
15970521	M101	16043121	A401	16100811	A256	20215171	E216	38816065	A224
15970721	A101	16043121	L310	16100811	E230	20215171	E217	38817231	A116
15970721	A402	16043221	A222	16100811	F401	20419310	A227	38819032	A107
15970721	B201	16043221	A301	16100811	M101	20915780	E216	38819123	A102
15970721	B406	16043321	Z104	16100821	A224	20915780	E217	38819201	A301
15970721	L101	16043421	A102	16101511	A401	20943310	E216	38819557	F301

5 NOV. 1980

N. ORDIN.	SGR.	N. ORDIN.	SGR.	N. ORDIN.	SGR.	N. ORDIN.	SGR.	N. ORDIN.	SGR.
38820298	A108	38824166	A403	60024509	A201	79003701	F401	79004627	D334
38820775	A303	38824256	A224	60040613	E216	79004071	D337/ A	79007370	F301
38821480	A108	38824914	F301	76000007	B201	79004072	D337/ A	79007451	D337/ B
38821660	A402	38824956	A254	76000611	D220	79004377	D337/ A	79007598	L130
38821662	A402	38826315	A254	76000612	D220	79004378	D337/ A	79009877	D338
38822767	A301	38826791	A402	76000921	D334	79004381	D337/ A	79011555	D338
38823365	A254	38983540	A402	76001918	B204	79004382	D337/ A	79012353	Z104/ 1
38823504	A107	40000124	B406	76001924	B406	79004383	D334	79013529	F301
38823553	A224	40000151	D220	79000921	B204	79004383	D337/ A	79021555	D223
38824087	A101	60009053	D222	79003697	F401				

ERA	VED	SGR.	ERA	VED	SGR.	ERA	VED	SGR.	ERA	VED	SGR.
14683	76001924	B406	4964253	4983574	D337	8823135	8822891	A301	8826973	8826974	A101
20293	8828172	B406	4964668	4987194	B411	8823372	8828749	A107	8826974	4738994	A101
543545	543945	D330	4964670	4987196	B411	8823373	8828750	A107	8827017	4738313	A101
553069	79000921	B204	4964676	76000007	B201	8823374	8828751	A107	8827023	4738315	A101
581081	4981746	Z101	4967116	4979182	D301	8823519	8823524	A115	8827192	4723231	A301
583694	4983563	D340	4967124	4979186	D301	8823632	4716785	A105	8828749	4731530	A107
583695	4983564	D340	4967164	20996	D301	8823635	4715500	A105	8828750	4731531	A107
592437	5103446	Z101	4968078	76001918	B204	8823649	8828450	A103	8828751	4731532	A107
599367	4983575	D334	4971784	5011545	L101	8823650	8828451	A103	9903848	9931217	F629
599367	4983575	D337	4972362	4972818	L130	8823679	4708041	A103	9903848	9931217	F629/ 1
599368	4983577	D334	4972921	4985639	D334	8823680	4708042	A103	9903848	9931217	F629/ 2
599368	4983577	D337	4973254	4979185	D301	8823681	4708043	A103	9911403	9916021	F608
1901149	1909604	A102	4983573	4991660	D337	8823682	4708044	A103	9913503	9928677	F608
4073460	5109053	F401	4983574	4991661	D337	8823683	4708040	A103	10160501	14282770	A101
4098831	5109053	F401	4986153	76000921	D334	8823684	4708051	A103	10267180	10267189	B201
4184242	79003701	F401	4987508	4990518	D337/ A	8823685	4708052	A103	10277180	10267189	B201
4184391	79013529	F301	8272965	8287883	E221	8823686	4708053	A103	10286780	10286789	B201
4184986	79003697	F401	8284920	8291109	E220	8823687	4708054	A103	10516670	10516671	A301
4205243	79007370	F301	8284920	8291109	E220/ 1	8823688	4708050	A103	11059975	11059976	A105
4239793	4239791	F401	8810314	19053582	A402	8823931	4704107	A107	11062575	11062576	B204
4240367	79003697	F401	8816453	8828445	A105	8824359	8828662	A105	11068375	11068376	B204
4708197	4708202	A105	8818402	4717546	A102	8824360	4708197	A105	12163911	12163921	D301
4950262	5106610	F301	8819853	4717546	A102	8824361	4708193	A105	12164711	12164721	B204
4950512	79011555	D338	8820708	4717546	A102	8824362	4708194	A105	14198710	14198711	A301
4954528	76000611	D220	8820879	4709000	A301	8824363	4708195	A105	38800334	14328801	A101
4954529	76000612	D220	8822143	4742198	A101	8825390	4708196	A105	38806019	14282770	A101
4957432	4983566	D340	8822144	4742200	A101	8826010	8830331	A402	38818656	10450090	A224
4959339	79009877	D338	8822145	4742201	A101	8826030	4717504	A102	38823118	38826315	A254
4959753	4981746	Z101	8822146	4742203	A101	8826268	8830712	A104	40000120	40000124	B406
4960330	79021555	D223	8822147	4742204	A101	8826629	8828381	A301	40000150	40000151	D220
4964252	4983573	D337	8822148	4742206	A101	8826672	8828384	A301			

5 NOV. 1980

**PARTI DI RICAMBIO**

**PIÈCES DÉTACHÉES**

**ERSATZTEILE**

**SPARE PARTS**

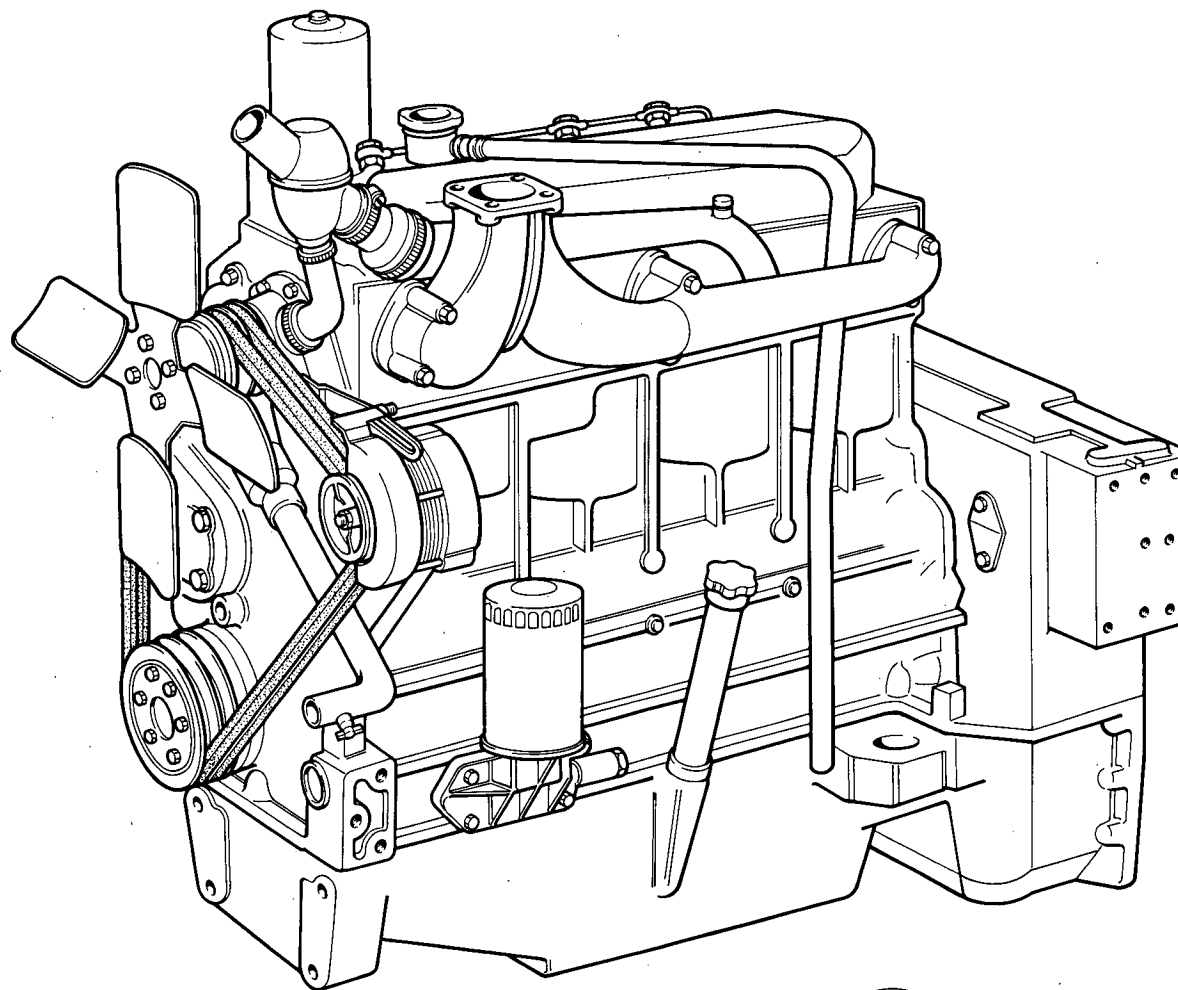
**PIEZAS DE REPUESTO**

FIAT 80C (1 ED)

A001

(8-1971)

MODIF.	N.ORDINAZ.	Q.	DENOMINAZIONE	DESIGNATION	BENENNUNG	DESCRIPTION	DENOMINACIONES
	88.6020	1	MOTORE COMPL.	MOTEUR	MOTOR	ENGINE	MOTOR



8826020

25385 A

**80 C**

**MOTORE E SUPPORTI GRUPPO MOTOPROPULSORE**

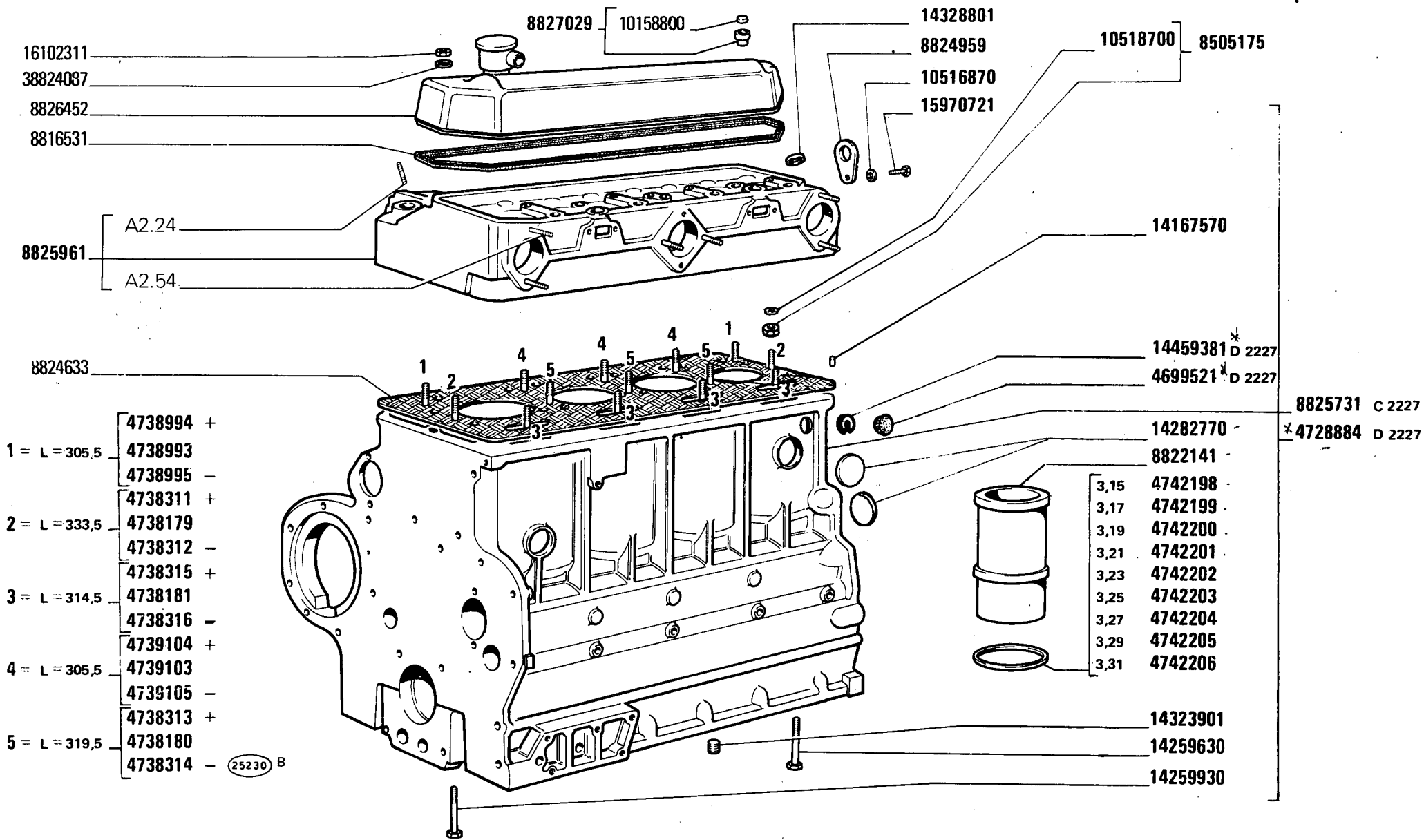
*Moteur et supports du groupe propulseur  
Motor und Triebwerkklager*

*Engine and Power Plant Supports  
Motor y anclaje de la planta motriz*

**A0.01**



MODIF.	N.ORDINAZ. Q.	DENOMINAZIONE	DESIGNATION	BENENNUNG	DESCRIPTION	DENOMINACIONES
	8505175 11	DADO COMPL.	ECROU	MUTTER	NUT	TUERCA
	8816531 1	GUARNIZIONE	JOINT	DICHTUNG	GASKET	JUNTA
	8822141 4	CAMICIA	CHEMISE	ZYLINDERLAUFBUCHSE	CYL/LINER	CAMISA
	8822143 4	ANELLO APPOGGIO SP.3,18	RONDELLE BUTEE	DRUCKSCHEIBE	THRUST RING	ANELLO DE APOYO
	8622144 4	ANELLO APPOGGIO SP.3,21	RONDELLE BUTEE	DRUCKSCHEIBE	THRUST RING	ANELLO DE APOYO
	8822145 4	ANELLO APPOGGIO SP.3,24	RONDELLE BUTEE	DRUCKSCHEIBE	THRUST RING	ANELLO DE APOYO
	8822146 4	ANELLO APPOGGIO SP.3,27	RONDELLE BUTEE	DRUCKSCHEIBE	THRUST RING	ANELLO DE APOYO
	8822147 4	ANELLO APPOGGIO SP.3,30	RONDELLE BUTEE	DRUCKSCHEIBE	THRUST RING	ANELLO DE APOYO
	8822148 4	ANELLO APPOGGIO SP.3,33	RONDELLE BUTEE	DRUCKSCHEIBE	THRUST RING	ANELLO DE APOYO
	8824633 1	GUARNIZIONE	JOINT	DICHTUNG	GASKET	JUNTA
	8824959 1	GANCIO	CROCHET	HAKEN	HOOK	GANCHO
	8825731 1	BASAMENTO MOTORE COMPL.	BATI	KURBELGEHAUSE	CRANKCASE	BLOQUE DE CILINDROS
	8825961 1	TESTA CILINDRI COMPL.	CULASSE	ZYLINDERKOPF	CYLINDER HEAD	CULATA
	8826452 1	COPERCHIO	COUVERCLE	DECKEL	COVER	TAPA
	8826973 3	PRIGIONIERO	GOUJON	STIFTSCHRAUBE	STUD	ESPARRAGO
	8827017 3	PRIGIONIERO	GOUJON	STIFTSCHRAUBE	STUD	ESPARRAGO
	8827020 2	PRIGIONIERO	GOUJON	STIFTSCHRAUBE	STUD	ESPARRAGO
	8827023 4	PRIGIONIERO	GOUJON	STIFTSCHRAUBE	STUD	ESPARRAGO
	8827029 3	DADO COMPL.	ECROU	MUTTER	NUT	TUERCA
	8827134 2	PRIGIONIERO	GOUJON	STIFTSCHRAUBE	STUD	ESPARRAGO
	10158700 11	TAPPO	BOUCHON	STOPFEN	PLUG	TAPON
	10158800 3	TAPPO	BOUCHON	STOPFEN	PLUG	TAPON
	10160501 1	TAPPO	BOUCHON	STOPFEN	PLUG	TAPON
	10516870 1	ROSETTA SICUREZZA	RONDELLE FREIN	SICHERUNGSRING	LOCKWASHER	ARANDELA DE FRENO
	14167570 2	GRAND	ERGOT	PASSTIFT	BOWEL	PITON
	14259630 8	VITE	VIS	SCHRAUBE	SCREW	TORNILLO
	14259930 2	VITE	VIS	SCHRAUBE	SCREW	TORNILLO
	14323901 4	TAPPO	BOUCHON	STOPFEN	PLUG	TAPON
	15970721 1	VITE	VIS	SCHRAUBE	SCREW	TORNILLO
	16102311 2	DADO	ECROU	MUTTER	NUT	TUERCA
	38800334 14	TAPPO	BOUCHON	STOPFEN	PLUG	TAPON
	38806019 4	TAPPO	BOUCHON	STOPFEN	PLUG	TAPON
	38824087 2	ROSETTA TENUTA	JOINT	DICHTRING	GASKET	JUNTA



80 C

BASAMENTO E TESTA CILINDRI

Bâti et culasse  
Kurbelgehäuse und Zylinderkopf

Crankcase and Cylinder Head  
Bloque de cilindros y culata

5 NOV. 1980

A1.01



FIAT 80C

(07-1980)

A101

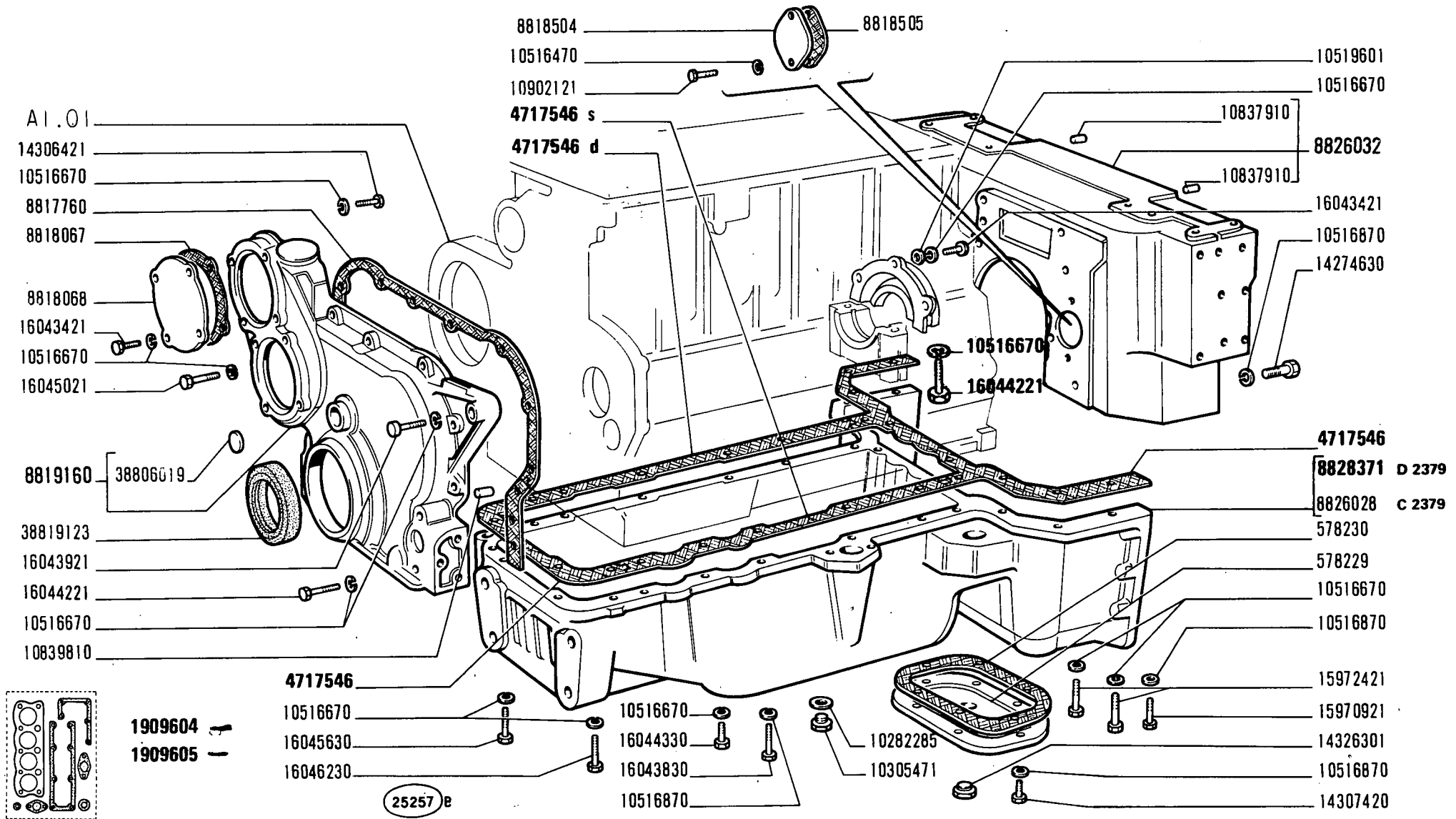
- 1 -

MODIF	ANT. MODIF	N. ORDIN.	Q.	DENOMINAZIONE	DESIGNATION	BENENNUNG	DESCRIPTION	DENOMINACIONES
D2227		• 4699521	1	COPERCHIO	COUVERCLE	DECKEL	COVER	TAPA
D2227		• 4728884	1	BASAMENTO DEL MOTORE	BATI MOTEUR	KURBELGEHAUSE	CRANKCASE	BLOQUE DE CILINDROS
	8827017	• 4738180	3	PRIGIONIERO	GOUJON	STIFTSCHRAUBE	STUD	ESPARRAGO
	8827134	• 4738181	4	PRIGIONIERO	GOUJON	STIFTSCHRAUBE	STUD	ESPARRAGO
	8827017	• 4738313	3	PRIGIONIERO CON FASCIA DI COLORE ROSSO	GOUJON	STIFTSCHRAUBE	STUD	ESPARRAGO
		• 4738314	3	PRIGIONIERO CON FASCIA DI COLORE AZZURRO	GOUJON	STIFTSCHRAUBE	STUD	ESPARRAGO
		• 4738315	4	PRIGIONIERO CON FASCIA DI COLORE ROSSO	GOUJON	STIFTSCHRAUBE	STUD	ESPARRAGO
		• 4738316	4	PRIGIONIERO CON FASCIA DI COLORE AZZURRO	GOUJON	STIFTSCHRAUBE	STUD	ESPARRAGO
	8827020	• 4738993	2	PRIGIONIERO	GOUJON	STIFTSCHRAUBE	STUD	ESPARRAGO
	8826974	• 4739103	3	PRIGIONIERO CON FASCIA DI COLORE ROSSO	GOUJON	STIFTSCHRAUBE	STUD	ESPARRAGO
		• 4738995	7	PRIGIONIERO CON FASCIA DI COLORE AZZURRO	GOUJON	STIFTSCHRAUBE	STUD	ESPARRAGO
	• 8822143	• 4742198	4	ANELLO DI APPOGGIO SP. 3, 15-3, 17	RONDELLE DE BUTEE	DRUCKSCHEIBE	THRUST RING	ANILLO DE APOYO
		• 4742199	4	ANELLO DI APPOGGIO SP. 3, 17	RONDELLE DE BUTEE	DRUCKSCHEIBE	THRUST RING	ANILLO DE APOYO
	• 8822144	• 4742200	4	ANELLO DI APPOGGIO SP. 3, 19-3, 21	RONDELLE DE BUTEE	DRUCKSCHEIBE	THRUST RING	ANILLO DE APOYO
	• 8822145	• 4742201	4	ANELLO DI APPOGGIO SP. 3, 21-3, 23	RONDELLE DE BUTEE	DRUCKSCHEIBE	THRUST RING	ANILLO DE APOYO
		• 4742202	4	ANELLO DI APPOGGIO SP. 3, 23	RONDELLE DE BUTEE	DRUCKSCHEIBE	THRUST RING	ANILLO DE APOYO
	• 8822146	• 4742203	4	ANELLO DI APPOGGIO SP. 3, 25-3, 27	RONDELLE DE BUTEE	DRUCKSCHEIBE	THRUST RING	ANILLO DE APOYO
	• 8822147	• 4742204	4	ANELLO DI APPOGGIO SP. 3, 27-3, 29	RONDELLE DE BUTEE	DRUCKSCHEIBE	THRUST RING	ANILLO DE APOYO
		• 4742205	4	ANELLO DI APPOGGIO SP. 3, 29	RONDELLE DE BUTEE	DRUCKSCHEIBE	THRUST RING	ANILLO DE APOYO
		• 4738179	2	PRIGIONIERO	GOUJON	STIFTSCHRAUBE	STUD	ESPARRAGO
		• 4738994	2	PRIGIONIERO	GOUJON	STIFTSCHRAUBE	STUD	ESPARRAGO

MODIF	ANT. MODIF	N. ORDIN.	Q. \	DENOMINAZIONE	DESIGNATION	BENENNUNG	DESCRIPTION	DENOMINACIONES
	• 8822148	• 4742206	4	ANELLO DI APPOGGIO SP. 3,31-3.33	RONDELLE DE BUTEE	DRUCKSCHEIBE	THRUST RING	ANILLO DE APOYO
		• 8505175	11	DADO COMPL.	ECROU	MUTTER	NUT	TUERCA
		• 8816531	1	GUARNIZIONE DI TENUTA	JOINT	DICHTUNG	GASKET	JUNTA
		• 8822141	4	CAMICIA	CHEMISE	ZYLINDERLAUF- BUECHSE	CYL/LINER	CAMISA
		• 8824633	1	GUARNIZIONE DI TENUTA	JOINT	DICHTUNG	GASKET	JUNTA
		• 8824959	1	GANCIO	CROCHET	HAKEN	HOOK	GANCHO
C2227		• 8825731	1	BASAMENTO DEL MOTORE COMPL.	BATI MOTEUR	KURBELGEHAUSE	CRANKCASE	BLOQUE DE CILIN- DROS
		• 8825961	1	TESTA DEI CILINDRI COMPL.	CULASSE	ZYLINDERKOPF	CYLINDER HEAD	CULATA
		• 8826452	1	COPERCHIO	COUVERCLE	DECKEL	COVER	TAPA
		• 8827020	2	PRIGIONIERO	GOUJON	STIFTSCHRAUBE	STUD	ESPARRAGO
		• 8827029	3	DADO COMPL.	MUTTER	MUTTER	NUT	TUERCA
	8827134	• 4738179	2	PRIGIONIERO	GOUJON	STIFTSCHRAUBE	STUD	ESPARRAGO
		• 10158700	11	TAPPO	BOUCHON	STOPFEN	PLUG	TAPON
		• 10158800	3	TAPPO	BOUCHON	STOPFEN	PLUG	TAPON
		• 10516870	1	ROSETTA DI SICUREZZA	RONDELLE FREIN	SICHERUNGSRING	LOCKWASHER	ARANDELA DE FRENO
		• 14167570	2	GRANO	ERGOT	PASSTIFT	DOWEL	PITON
		• 14259630	8	VITE	VIS	SCHRAUBE	SCREW	TORNILLO
		• 14259930	2	VITE	VIS	SCHRAUBE	SCREW	TORNILLO
	10160501	• 14282770	1	TAPPO	BOUCHON	STOPFEN	PLUG	TAPON
		• 14323901	4	TAPPO	BOUCHON	STOPFEN	PLUG	TAPON
	38800334	• 14328801	14	TAPPO	BOUCHON	STOPFEN	PLUG	TAPON
D2227		• 14459381	1	GUARNIZIONE DI TENUTA	JOINT	DICHTUNG	GASKET	JUNTA
		• 15970721	1	VITE	VIS	SCHRAUBE	SCREW	TORNILLO
		• 16102311	2	DADO	ECROU	MUTTER	NUT	TUERCA
		• 38824087	2	ROSETTA DI TENUTA	JOINT D'ETANCHEITE	DICHTRING	GASKET	JUNTA HERMETICA
		• 4738311	2	PRIGIONIERO	GOUJON	STIFTSCHRAUBE	STUD	ESPARRAGO
		• 4738312	2	PRIGIONIERO	GOUJON	STIFTSCHRAUBE	STUD	ESPARRAGO
		• 4739104	3	PRIGIONIERO	GOUJON	STIFTSCHRAUBE	STUD	ESPARRAGO
		• 4739105	3	PRIGIONIERO	GOUJON	STIFTSCHRAUBE	STUD	ESPARRAGO
	• 38806019	• 14282770	4	TAPPO	BOUCHON	STOPFEN	PLUG	TAPON

15 NOV. 1988

J



**80 C**

**COPPA E COPERCHI BASAMENTO**

*Carter d'huile et couvercles de bâti  
Ölwanne und Deckel des Kurbelgehäuses*

*Oil Sump and Crankcase Covers  
Cárter de aceite y tapas del bloque*

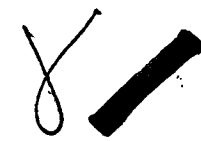
5 NOV. 1980

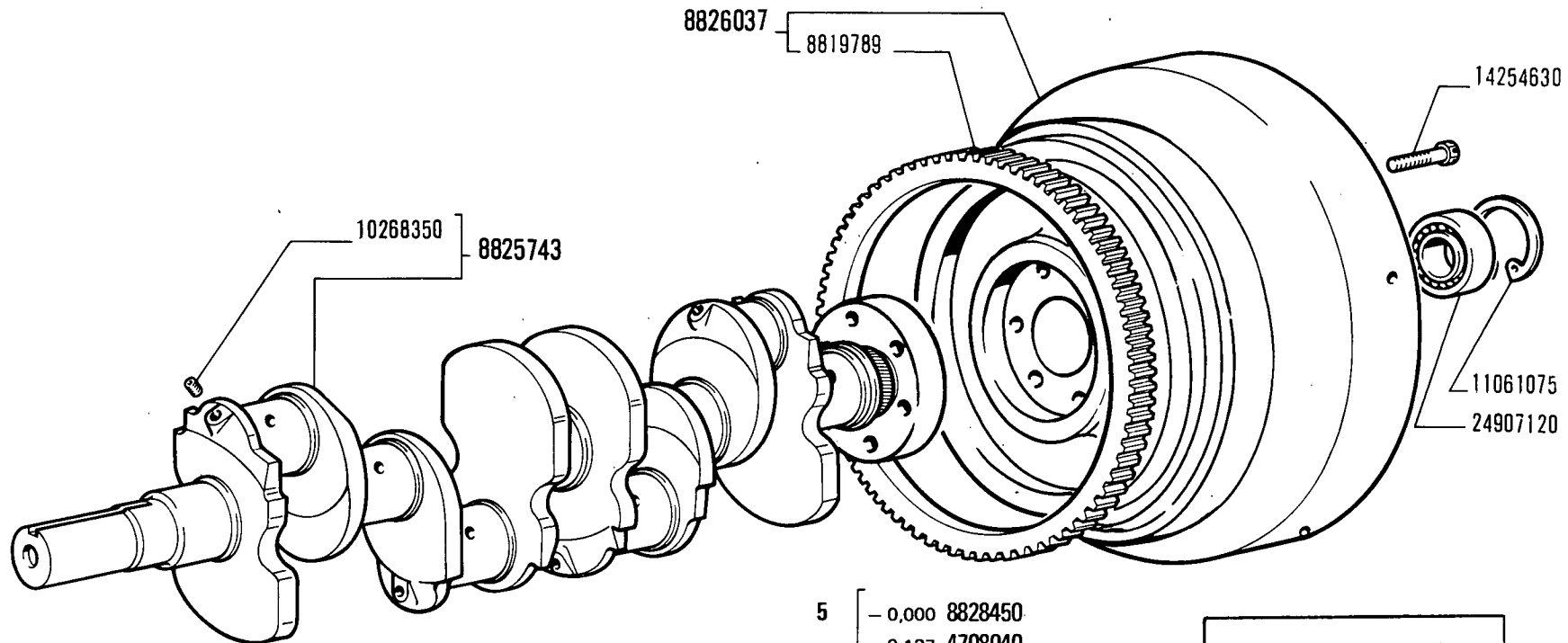
**A1.02**

MODIF	ANT. MODIF	N. ORDIN.	Q.	DENOMINAZIONE	DESIGNATION	BENENNUNG	DESCRIPTION	DENOMINACIONES
		• 578229	1	COPERCHIO INF.	COUVERCLE	DECKEL	COVER	TAPA
		• 578230	1	GUARNIZIONE DI TENUTA	JOINT	DICHTUNG	GASKET	JUNTA
	1901149	1909604	1	SERIE GUARNIZIONI MOTORE	POCHET JOINTS DU MOTEUR	MOTORDICHTUNGEN-SERIE	SET OF ENGINE GASKETS	SERIE GUARNICION MOTOR
		1909605	1	SERIE RETTIFICA VALVOLE	POCHET RECTIFIC. SOUPAPES	VENTILBERICHTIG. SERIE	SERIES/VALVE AMENDMENTS	SERIE RECTIFICA VALVULAS
	8818402	• 4717546	1	GUARNIZIONE DI TENUTA S	JOINT	DICHTUNG	GASKET	JUNTA
	8819853	• 4717546	1	GUARNIZIONE DI TENUTA ANT.	JOINT	DICHTUNG	GASKET	JUNTA
	8820708	• 4717546	1	GUARNIZIONE DI TENUTA D	JOINT	DICHTUNG	GASKET	JUNTA
	8826030	4717546	1	GUARNIZIONE DI TENUTA POST.	JOINT	DICHTUNG	GASKET	JUNTA
		• 8817760	1	GUARNIZIONE DI TENUTA	JOINT	DICHTUNG	GASKET	JUNTA
		• 8818067	2	GUARNIZIONE DI TENUTA	JOINT	DICHTUNG	GASKET	JUNTA
		• 8818068	2	COPERCHIO	COUVERCLE	DECKEL	COVER	TAPA
		• 8818504	1	COPERCHIO	COUVERCLE	DECKEL	COVER	TAPA
		• 8818505	1	GUARNIZIONE DI TENUTA	JOINT	DICHTUNG	GASKET	JUNTA
		• 8819160	1	COPERCHIO ANT.COMPL.	COUVERCLE	DECKEL	COVER	TAPA
C2379		• 8826028	1	COPPA	CARTER	WANNE	SUMP	CARTER
		• 8826032	1	SUPPORTO POST.COMPL.	SUPPORT	LAGER	SUPPORT	SOPORTE
D2379		8828371	1	COPPA	CARTER	WANNE	SUMP	CARTER
		10282285	1	ROSETTA DI TENUTA	JOINT D'ETANCHEITE	DICHTRING	GASKET	JUNTA HERMETICA
		10305471	1	TAPPO	BOUCHON	STOPFEN	PLUG	TAPON
		10516470	2	ROSETTA DI SICUREZZA	RONDELLE FREIN	SICHERUNGSRING	LOCKWASHER	ARANDELA DE FRENO
		10516670	45	ROSETTA DI SICUREZZA	RONDELLE FREIN	SICHERUNGSRING	LOCKWASHER	ARANDELA DE FRENO
		10516870	12	ROSETTA DI SICUREZZA	RONDELLE FREIN	SICHERUNGSRING	LOCKWASHER	ARANDELA DE FRENO
		10519601	3	ROSETTA	RONDELLE	SCHEIBE	WASHER	ARANDELA
		10837910	2	GRANO	ERGOT	PASSTIFT	DOWEL	PITON
		10839810	3	GRANO	ERGOT	PASSTIFT	DOWEL	PITON
		10902121	2	VITE	VIS	SCHRAUBE	SCREW	TORNILLO
		14274630	8	VITE	VIS	SCHRAUBE	SCREW	TORNILLO
		14306421	5	VITE	VIS	SCHRAUBE	SCREW	TORNILLO
		14307420	6	VITE	VIS	SCHRAUBE	SCREW	TORNILLO
		14326301	1	TAPPO	BOUCHON	STOPFEN	PLUG	TAPON
		15970921	4	VITE	VIS	SCHRAUBE	SCREW	TORNILLO
		15972421	2	VITE	VIS	SCHRAUBE	SCREW	TORNILLO
		16043421	11	VITE	VIS	SCHRAUBE	SCREW	TORNILLO
		16043830	7	VITE	VIS	SCHRAUBE	SCREW	TORNILLO

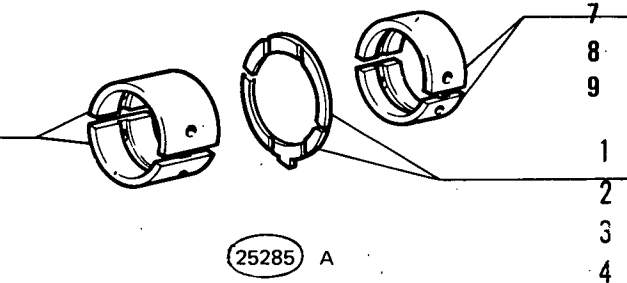
MODIF	ANT. MODIF	N. ORDIN.	Q.	DENOMINAZIONE	DESIGNATION	BENENNUNG	DESCRIPTION	DENOMINACIONES
		16043921	3	VITE	VIS	SCHRAUBE	SCREW	TORNILLO
		16044221	3	VITE	VIS	SCHRAUBE	SCREW	TORNILLO
		16044330	2	VITE	VIS	SCHRAUBE	SCREW	TORNILLO
		16045021	4	VITE	VIS	SCHRAUBE	SCREW	TORNILLO
		16045630	3	VITE	VIS	SCHRAUBE	SCREW	TORNILLO
		16046230	7	VITE	VIS	SCHRAUBE	SCREW	TORNILLO
		38806019	1	TAPPO	BOUCHON	STOPFEN	PLUG	TAPON
		38819123	1	ANELLO DI TENUTA ANT.	JOINT D'ETANCHEITE	DICHTRING	SEAL	JUNTA HERMETICA

5 NOV. 1980





8828451	- 0,000	5
4708050	- 0,127	
4708051	- 0,254	6
4708052	- 0,508	7
4708053	- 0,762	8
4708054	- 1,016	9



5	- 0,000	8828450
	- 0,127	4708040
6	- 0,254	4708041
	- 0,508	4708042
7	- 0,762	4708043
8	- 1,016	4708044
9		
1	+ 0,000	8814115
2	+ 0,127	8823659
3	+ 0,254	8823662
4	+ 0,508	8823665

1909662 = 1
1909663 = 2
1909664 = 3
1909665 = 4
1909300 = 5
1909301 = 6
1909302 = 7
1909303 = 8
1909304 = 9

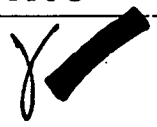
80 C

ALBERO E VOLANO MOTORE

Vilebrequin et volant moteur  
Kurbelwelle und Schwungrad

Crankshaft and Flywheel  
Cigüeñal y volante

5 NOV. 1980 A1.03

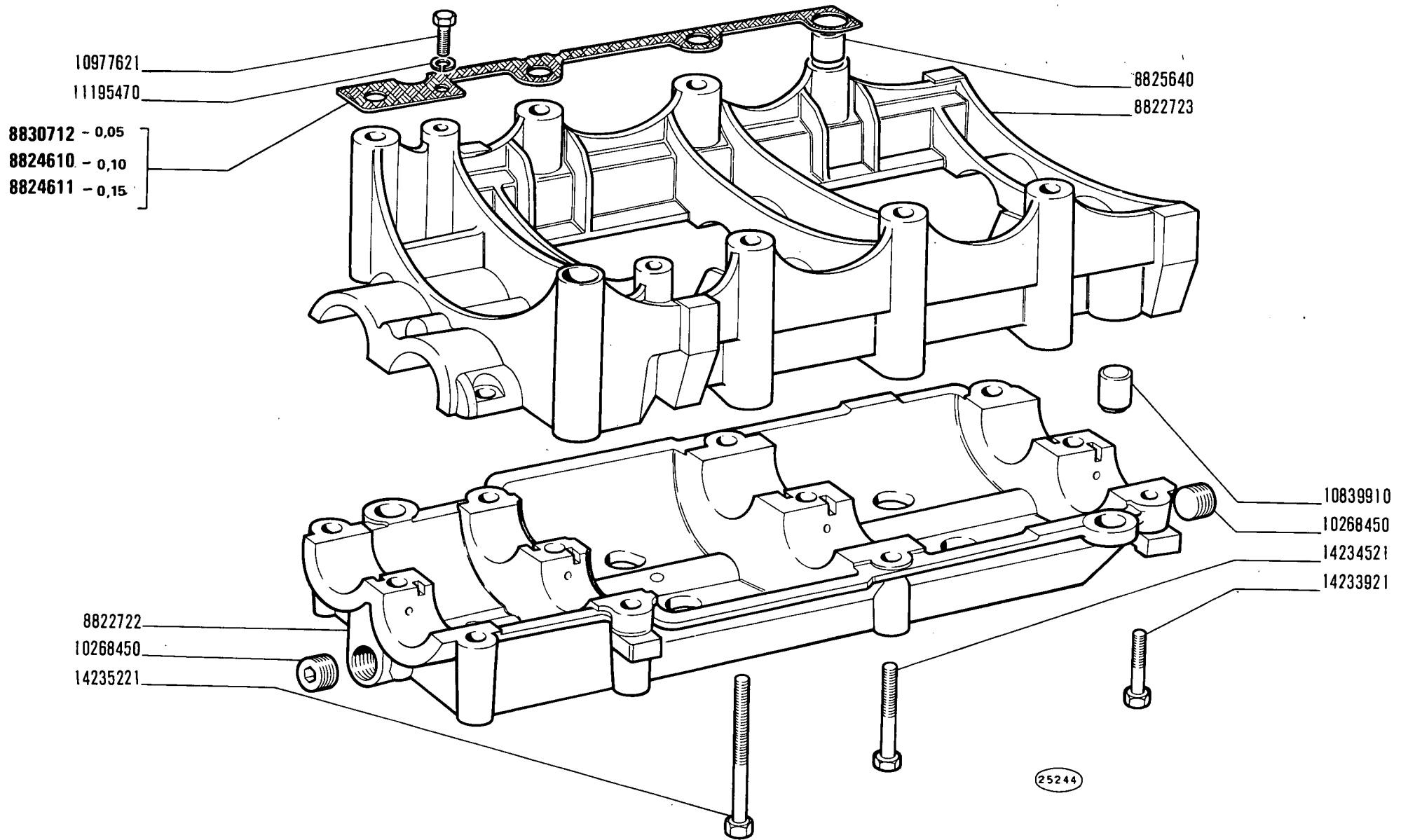




MODIF	ANT. MODIF	N. ORDIN.	Q.	DENOMINAZIONE	DESIGNATION	BENENNUNG	DESCRIPTION	DENOMINACIONES
		• 1909300	1	SERIE SEMICUSCINETTI	JEU DE DEMI-COUS- SINETS	SCHALENHAELFTESATS	SET OF HALF- BEARINGS	JUEGO DE SEMICO- JINETES
		• 1909301	1	SERIE SEMICUSCINETTI -0,254	JEUX DE DEMI- COUSSINETS -0,254	SCHALENHAELFTE- SATS -0,254	SET OF HALF- BEARINGS -0,254	JUEGO DE SEMI- COJINETES -0,254
		• 1909302	1	SERIE SEMICUSCINETTI -0,508	JEUX DE DEMI- COUSSINETS -0,508	SCHALENHAELFTE- SATS -0,508	SET OF HALF- BEARINGS -0,508	JUEGO DE SEMI- COJINETES -0,508
		• 1909303	1	SERIE SEMICUSCINETTI -0,762	JEUX DE DEMI- COUSSINETS -0,762	SCHALENHAELFTE- SATS -0,762	SET OF HALF- BEARINGS -0,762	JUEGO DE SEMI- COJINETES -0,762
		• 1909304	1	SERIE SEMICUSCINETTI -1,016	JEUX DE DEMI- COUSSINETS -1,016	SCHALENHAELFTE- SATS -1,016	SET OF HALF- BEARINGS -1,016	JUEGO DE SEMI- COJINETES -1,016
		• 1909662	1	SEMIANELLI	DEMI-BAGUES	RINGHAELFTE	HALF RINGS	SEMIANILLOS
		• 1909663	1	SEMIANELLI +0,127	DEMI-BAGUES +0,127	RINGHAELFTE +0,127	HALF RINGS +0,127	SEMIANILLOS +0,127
		• 1909664	1	SEMIANELLI +0,254	DEMI-BAGUES +0,254	RINGHAELFTE +0,254	HALF RINGS +0,254	SEMIANILLOS +0,254
		• 1909665	1	SEMIANELLI +0,508	DEMI-BAGUES +0,508	RINGHAELFTE +0,508	HALF RINGS +0,508	SEMIANILLOS +0,508
• 8823683	•	4708040	4	SEMICUSCINETTO - 0,127	DEMI-COUSSINET	SCHALENHAELFTE	HALF-BEARING	SEMICOJINETE
• 8823679	•	4708041	4	SEMICUSCINETTO -0,254	DEMI COUSSINET -0,254	SCHALENHAELFTE -0,254	HALF-BEARING -0,254	SEMICOJINETE -0,254
• 8823680	•	4708042	4	SEMICUSCINETTO -0,508	DEMI-COUSSINET -0,508	SCHALENHAELFTE -0,508	HALF-BEARING -0,508	SEMICOJINETE -0,508
• 8823681	•	4708043	4	SEMICUSCINETTO -0,762	DEMI-COUSSINET -0,762	SCHALENHAELFTE -0,762	HALF-BEARING -0,762	SEMICOJINETE -0,762
• 8823682	•	4708044	4	SEMICUSCINETTO -1,016	DEMI-COUSSINET -1,016	SCHALENHAELFTE -1,016	HALF-BEARING -1,016	SEMICOJINETE -1,016
• 8823688	•	4708050	6	SEMICUSCINETTO - 0,127	DEMI-COUSSINET	SCHALENHAELFTE	HALF-BEARING	SEMICOJINETE
• 8823684	•	4708051	6	SEMICUSCINETTO -0,254	DEMI COUSSINET -0,254	SCHALENHAELFTE -0,254	HALF-BEARING -0,254	SEMICOJINETE -0,254
• 8823685	•	4708052	6	SEMICUSCINETTO -0,508	DEMI-COUSSINET -0,508	SCHALENHAELFTE -0,508	HALF-BEARING -0,508	SEMICOJINETE -0,508
• 8823686	•	4708053	6	SEMICUSCINETTO -0,762	DEMI-COUSSINET -0,762	SCHALENHAELFTE -0,762	HALF-BEARING -0,762	SEMICOJINETE -0,762
• 8823687	•	4708054	6	SEMICUSCINETTO -1,016	DEMI-COUSSINET -1,016	SCHALENHAELFTE -1,016	HALF-BEARING -1,016	SEMICOJINETE -1,016
		• 8814115	2	SEMIANELLI	DEMI-BAGUES	RINGHAELFTE	HALF RINGS	SEMIANILLOS
		• 8819789	1	CORONA DENTATA	COURONNE DENTEE	ZAHNKRANZ	RING GEAR	CORONA DENTADA
		• 8823659	2	SEMIANELLI +0,127	DEMI-BAGUES +0,127	RINGHAELFTE +0,127	HALF RINGS +0,127	SEMIANILLOS +0,127
		• 8823662	2	SEMIANELLI +0,254	DEMI-BAGUES +0,254	RINGHAELFTE +0,254	HALF RINGS +0,254	SEMIANILLOS +0,254
		• 8823665	2	SEMIANELLI +0,508	DEMI-BAGUES +0,508	RINGHAELFTE +0,508	HALF RINGS +0,508	SEMIANILLOS +0,508
		• 8825743	1	ALBERO MOTORE COMPL.	VILEBREQUIN	KURBELWELLE	CRANKSHAFT	CIGUENAL
		• 8826037	1	VOLANO DEL MOTORE COMPL.	VOLANT DU MOTEUR	SCHWUNGRAD	FLYWHEEL	VOLANTE DEL MOTOR

MODIF	ANT. MODIF	N. ORDIN.	Q.	DENOMINAZIONE	DESIGNATION	BENENNUNG	DESCRIPTION	DENOMINACIONES
8823649		8828450	4	SEMICUSCINETTO -0,000	DEMI-COUSSINET	SCHALENHAELFTE	HALF-BEARING	SEMICOJINETE
8823650		8828451	6	SEMICUSCINETTO -0,000	DEMI-COUSSINET	SCHALENHAELFTE	HALF-BEARING	SEMICOJINETE
		10268350	4	TAPPO	BOUCHON	STOPFEN	PLUG	TAPON
		11061075	1	ANELLO DI SICUREZZA	ARRETOIR	SICHERUNGSRING	LOCKRING	ANILLO DE FRENO
		14254630	6	VITE	VIS	SCHRAUBE	SCREW	TORNILLO
		24907120	1	CUSCINETTO	COUSSINET	LAGERSCHALE	BEARING	COJINETE

5 NOV. 1980



80 C

**DISPOSITIVO MASSE ADDIZIONALI**

*Dispositif à masselottes additionnelles  
Schwingungsdämpfer mit umlaufenden Massen*

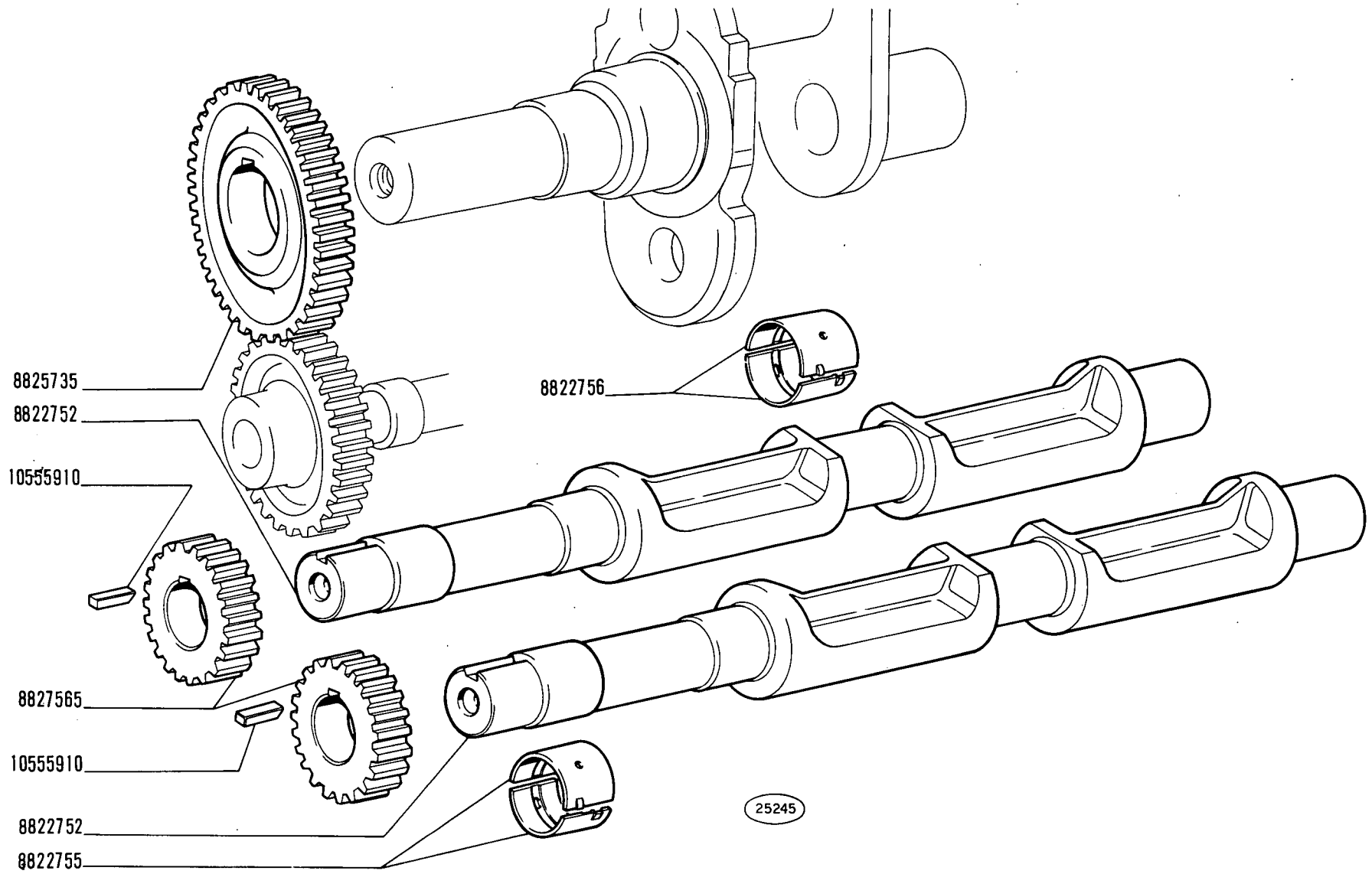
*Additional Vibration Damper Masses  
Antivibrador con cuerpos giratorios*

5 NOV. 1980

**A1.04**

1/2

MODIF	ANT. MODIF	N. ORDIN.	Q.	DENOMINAZIONE	DESIGNATION	BENENNUNG	DESCRIPTION	DENOMINACIONES
		• 8822722	1	SCATOLA INF.	CARTER	GEHAUSE	CASE	CAJA
		• 8822723	1	SCATOLA SUP.	CARTER	GEHAUSE	CASE	CAJA
		• 8822752	2	MASSA CENTRIFUGA	MASSELOTTE	FLIEHGEWICHT	WEIGHT	CONTRAPESO
		• 8822755	12	SEMICUSCINETTO CORTO	DEMI-COUSSINET	SCHALENHAELFTE	HALF-BEARING	SEMICOJINETE
		• 8822756	4	SEMICUSCINETTO LUNGO	DEMI-COUSSINET	SCHALENHAELFTE	HALF-BEARING	SEMICOJINETE
8826268		• 8824610		DISTANZIALE SP.0,10	ENTRETOISE	ABSTANDSTUECK	SPACER	SEPARADOR
8826268		• 8824611		DISTANZIALE SP.0,15	ENTRETOISE	ABSTANDSTUECK	SPACER	SEPARADOR
		• 8825640	2	BOCCOLA	DOUILLE	BUECHSE	BUSH	CASQUILLO
		• 8825735	1	INGRANAGGIO	PIGNON	ZAHNRAD	GEAR	PINON
		• 8826268		DISTANZIALE SP.0,5	ENTRETOISE	ABSTANDSTUECK	SPACER	SEPARADOR
		• 8827565	1	INGRANAGGIO	PIGNON	ZAHNRAD	GEAR	PINON
8826268		• 8830712		DISTANZIALE SP.0,5	ENTRETOISE	ABSTANDSTUECK	SPACER	SEPARADOR
		• 10268450	2	TAPPO	BOUCHON	STOPFEN	PLUG	TAPON
		• 10555910	2	LINGUETTA	LINGUET	SCHEIBENFEDER	KEY	CHAVETA
		• 10839910	2	GRANO	ERGOT	PASSTIFT	DOWEL	PITON
		• 10977621	2	VITE	VIS	SCHRAUBE	SCREW	TORNILLO
		• 11195470	2	ROSETTA DI SICUREZZA	RONDELLE FREIN	SICHERUNGSRING	LOCKWASHER	ARANDELA DE FRENO
		• 14233921	2	VITE	VIS	SCHRAUBE	SCREW	TORNILLO
		• 14234521	10	VITE	VIS	SCHRAUBE	SCREW	TORNILLO
		• 14235221	8	VITE	VIS	SCHRAUBE	SCREW	TORNILLO



**80 C**

**DISPOSITIVO MASSE ADDIZIONALI**

*Dispositif à masselottes additionnelles*  
*Schwingungsdämpfer mit umlaufenden Massen*

*Additional Vibration Damper Masses*  
*Antivibrador con cuerpos giratorios*

5 NOV. 1980

**A1.04**



8823932 + 0,0  
 8823933 + 0,2  
 8823934 + 0,5


4716785  
 8828445  
 4715500

11059976 3-4  
 8826226 +0,0 3  
 8829118 +0,6 4

5 - 0,000 8828662  
 - 0,127 4708202  
 6 - 0,254 4708193  
 7 - 0,508 4708194  
 8 - 0,762 4708195  
 9 - 1,016 4708196

3-1 +0,0 8825392  
 4-2 +0,6 8825847  
 3-1 +0,0 8822904  
 4-2 +0,6 8822905  
 3-1 +0,0 8826294  
 4-2 +0,6 8828093

1909191 = 1
1909192 = 2
1909189 = 3
1909190 = 4
1909666 = 5
1909667 = 6
1909668 = 7
1909669 = 8
1909670 = 9



25286 A

80 C

**BIELLE E STANTUFFI**

*Bielles et pistons  
 Pleuelstangen und Kolben*

*Connecting Rods and Pistons  
 Bielas y émbolos*

5 NOV. 1980

A1.05



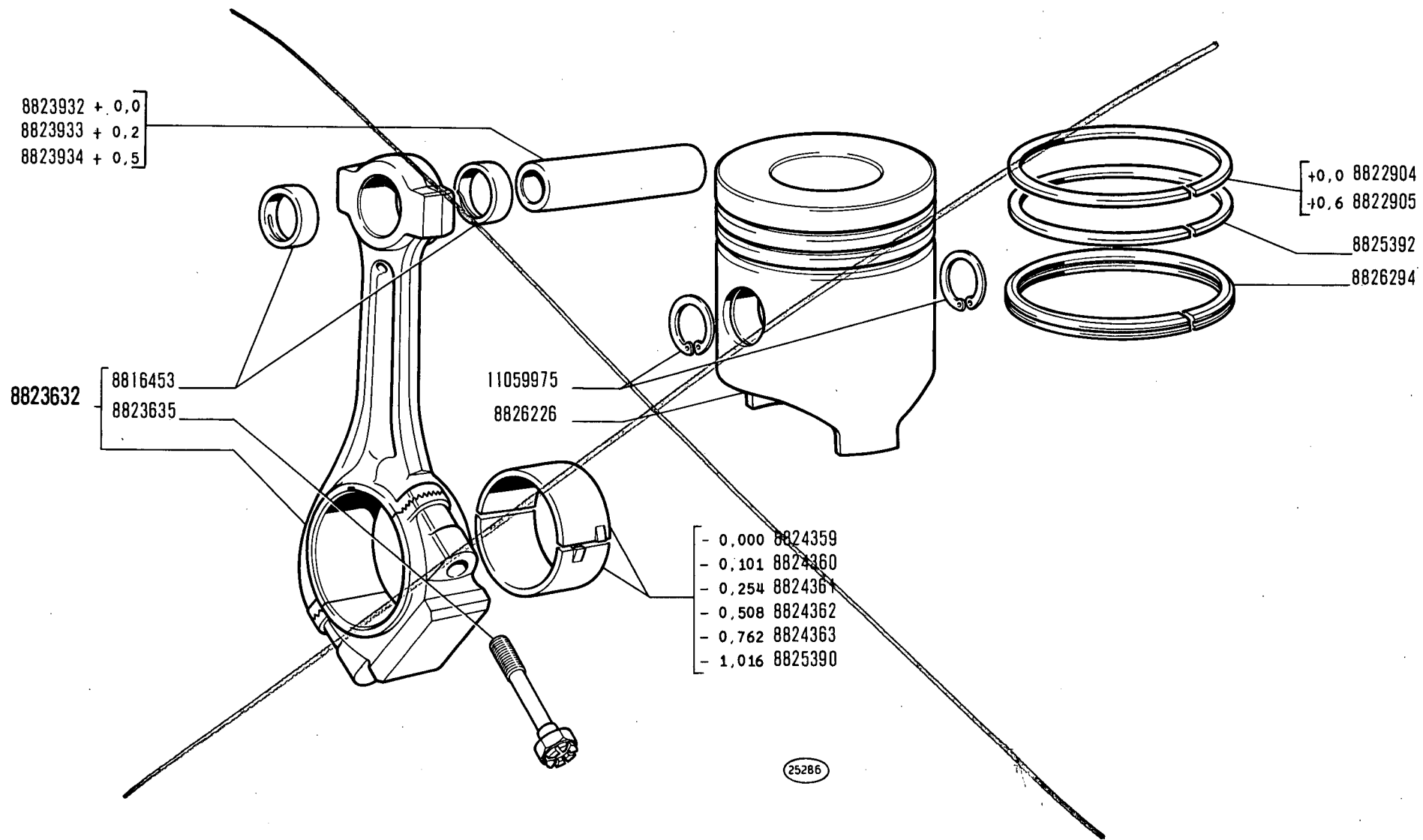
MODIF	ANT. MODIF	N. ORDIN.	Q.	DENOMINAZIONE	DESIGNATION	BENENNUNG	DESCRIPTION	DENOMINACIONES
		• 1909189	4	SERIE STANTUFFI +0,00	POCHETTE DE PISTON	KOLBENSERIE	SET OF PISTONS	SERIE PISTONES
		• 1909190	4	SERIE STANTUFFI MAGG. +0,6	POCHETTE DE PISTON MAJ.	VERGROESSERTE KOLB SER.	SET OF OVERSIZED PISTONS	SERIE PISTONES MAYORADOS
		• 1909191	4	SERIE ANELLI +0,0	JEU DE SEGMENTS	KOLBENRINGESATS	PISTON RINGS SET	JUEGO DE AROS DE EMBOLO
		• 1909192	4	SERIE ANELLI +0,6	JEU DE SEGMENTS +0,6	KOLBENRINGESATS +0,6	PISTON RINGS SET +0,6	JUEGO DE AROS DE EMBOLO +0,6
		• 1909666	4	SERIE SEMICUSCINETTI +0,000	JEU DE DEMI-COUSSINETS	SCHALENHAELFTESATS	SET OF HALF-BEARINGS	JUEGO DE SEMICOJINETES
		• 1909667	4	SERIE SEMICUSCINETTI -0,254	JEUX DE DEMI-COUSSINETS -0,254	SCHALENHAELFTE-SATS -0,254	SET OF HALF-BEARINGS -0,254	JUEGO DE SEMICOJINETES -0,254
		• 1909668	4	SERIE SEMICUSCINETTI -0,508	JEUX DE DEMI-COUSSINETS -0,508	SCHALENHAELFTE-SATS -0,508	SET OF HALF-BEARINGS -0,508	JUEGO DE SEMICOJINETES -0,508
		• 1909669	4	SERIE SEMICUSCINETTI -0,762	JEUX DE DEMI-COUSSINETS -0,762	SCHALENHAELFTE-SATS -0,762	SET OF HALF-BEARINGS -0,762	JUEGO DE SEMICOJINETES -0,762
		• 1909670	4	SERIE SEMICUSCINETTI -1,016	JEUX DE DEMI-COUSSINETS -1,016	SCHALENHAELFTE-SATS -1,016	SET OF HALF-BEARINGS -1,016	JUEGO DE SEMICOJINETES -1,016
• 8824361	• 4708193	8	8	SERIE SEMICUSCINETTI -0,254	JEUX DE DEMI-COUSSINETS -0,254	SCHALENHAELFTE-SATS -0,254	SET OF HALF-BEARINGS -0,254	JUEGO DE SEMICOJINETES -0,254
• 8824362	• 4708194	8	8	SERIE SEMICUSCINETTI -0,508	JEUX DE DEMI-COUSSINETS -0,508	SCHALENHAELFTE-SATS -0,508	SET OF HALF-BEARINGS -0,508	JUEGO DE SEMICOJINETES -0,508
• 8824363	• 4708195	8	8	SERIE SEMICUSCINETTI -0,762	JEUX DE DEMI-COUSSINETS -0,762	SCHALENHAELFTE-SATS -0,762	SET OF HALF-BEARINGS -0,762	JUEGO DE SEMICOJINETES -0,762
• 8825390	• 4708196	8	8	SERIE SEMICUSCINETTI -1,016	JEUX DE DEMI-COUSSINETS -1,016	SCHALENHAELFTE-SATS -1,016	SET OF HALF-BEARINGS -1,016	JUEGO DE SEMICOJINETES -1,016
• 4708197	• 4708202	8	8	SEMICUSCINETTO 0,127	DEMI-COUSSINET	SCHALENHAELFTE	HALF-BEARING	JUEGO DE SEMICOJINETE
• 8823635	• 4715500	8	8	VITE	VIS	SCHRAUBE	SCREW	TORNILLO
• 8823632	• 4716785	4	4	BIELLA STANTUFFO COMPL.	BIELLE	PLEUEL	CONNECTING ROD	BIELA
		• 8822904	4	ANELLO STANTUFFO	SEGMENT	KOLBENRING	PISTON RING	ARO DE EMBOLO
		• 8822905	4	ANELLO STANTUFFO +0,6	SEGMENT	KOLBENRING	PISTON RING	ARO DE EMBOLO
		• 8823932	4	PERNO DELLO STANTUFFO +0,0	AXE DE PISTON	KOLBENBOLZEN	PISTON PIN	BULON DEL EMBOLO
		• 8823933	4	PERNO DELLO STANTUFFO +0,2	AXE DE PISTON	KOLBENBOLZEN	PISTON PIN	BULON DEL EMBOLO
		• 8823934	4	PERNO DELLO STANTUFFO +0,5	AXE DE PISTON	KOLBENBOLZEN	PISTON PIN	BULON DEL EMBOLO
		• 8825392	4	ANELLO STANTUFFO	SEGMENT	KOLBENRING	PISTON RING	ARO DE EMBOLO
		• 8825847	4	ANELLO STANTUFFO +0,6	SEGMENT	KOLBENRING	PISTON RING	ARO DE EMBOLO
		• 8826226	4	STANTUFFO	PISTON	KOLBEN	PISTON	EMBOLO

MODIF	ANT. MODIF	N. ORDIN.	Q.	DENOMINAZIONE	DESIGNATION	BENENNUNG	DESCRIPTION	DENOMINACIONES
		• 8826294	4	ANELLO RASCHIAOLIO	SEGMENT RACLEUR	OELABSTREIFRING	OILSCRAPER RING	ARO DE ENGRASE
		• 8828093	4	ANELLO RASCHIAOLIO +0,6	SEGMENT RACLEUR	OELABSTREIFRING	OILSCRAPER RING	ARO DE ENGRASE
	• 8816453	• 8828445	8	BOCCOLA	DOUILLE	BUECHSE	BUSH	CASQUILLO
	• 8824359	• 8828662	8	SEMICUSCINETTO -0,000	DEMI-COUSSINET	SCHALENHAELFTE	HALF-BEARING	SEMICOJINETE
		• 8829118	4	STANTUFFO +0,6	PISTON	KOLBEN	PISTON	EMBOLO
• 11059975	• 11059976		8	ANELLO DI SICUREZZA	ARRETOIR	SICHERUNGSRING	LOCKRING	ANILLO DE FRENO

5 NOV. 1980

*[Handwritten signature]*





**80 C**

**BIELLE E STANTUFFI**

*Bielles et pistons  
Pleuelstangen und Kolben*

*Connecting Rods and Pistons  
Bielas y émbolos*

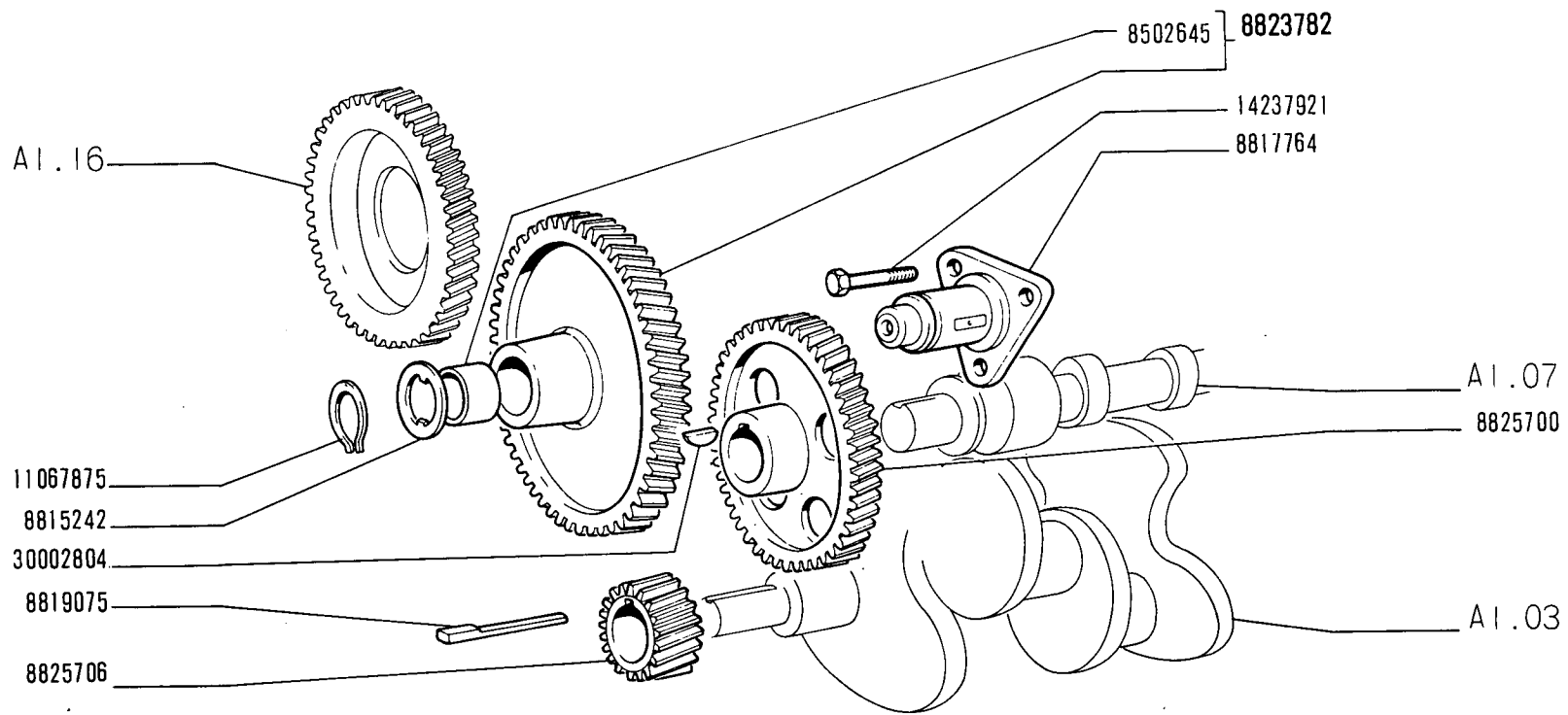
**A1.05**

FIAT 80C (1 ED)

A106

(8-1971)

MODIF.	N.ORDINAZ. Q.	DENOMINAZIONE	DESIGNATION	BENENNUNG	DESCRIPTION	DENOMINACIONES	
	8502645	2	BOCCOLA	DOUILLE	BUCHSE	BUSH	CASQUILLO
	8815242	1	ROSETTA PIANA	RONDELLE	SCHEIBE	WASHER	ARANDELA
	8817764	1	PERNO	AXE	BOLZEN	PIN	EJE
	8819075	1	LINGUETTA	LINGUET	SCHEIBENFEDER	KEY	CHAVETA
	8823782	1	INGRANAGGIO COMPL.	PIGNON	ZAHNRAD	GEAR	PINON
	8825700	1	INGRANAGGIO	PIGNON	ZAHNRAD	GEAR	PINON
	8825706	1	INGRANAGGIO	PIGNON	ZAHNRAD	GEAR	PINON
	11067875	1	ANELLO SICUREZZA	ARRETOIR	SICHERUNGSRING	LOCKRING	ANILLO DE FRENO
	14237921	3	VITE	VIS	SCHRAUBE	SCREW	TORNILLO
	30002804	1	LINGUETTA	LINGUET	SCHEIBENFEDER	KEY	CHAVETA



13989 A

**80 C**

**COMANDO DISTRIBUZIONE**

*Commande de distribution  
Steuerungsantrieb*

*Camshaft Drive  
Piñones de la distribución*

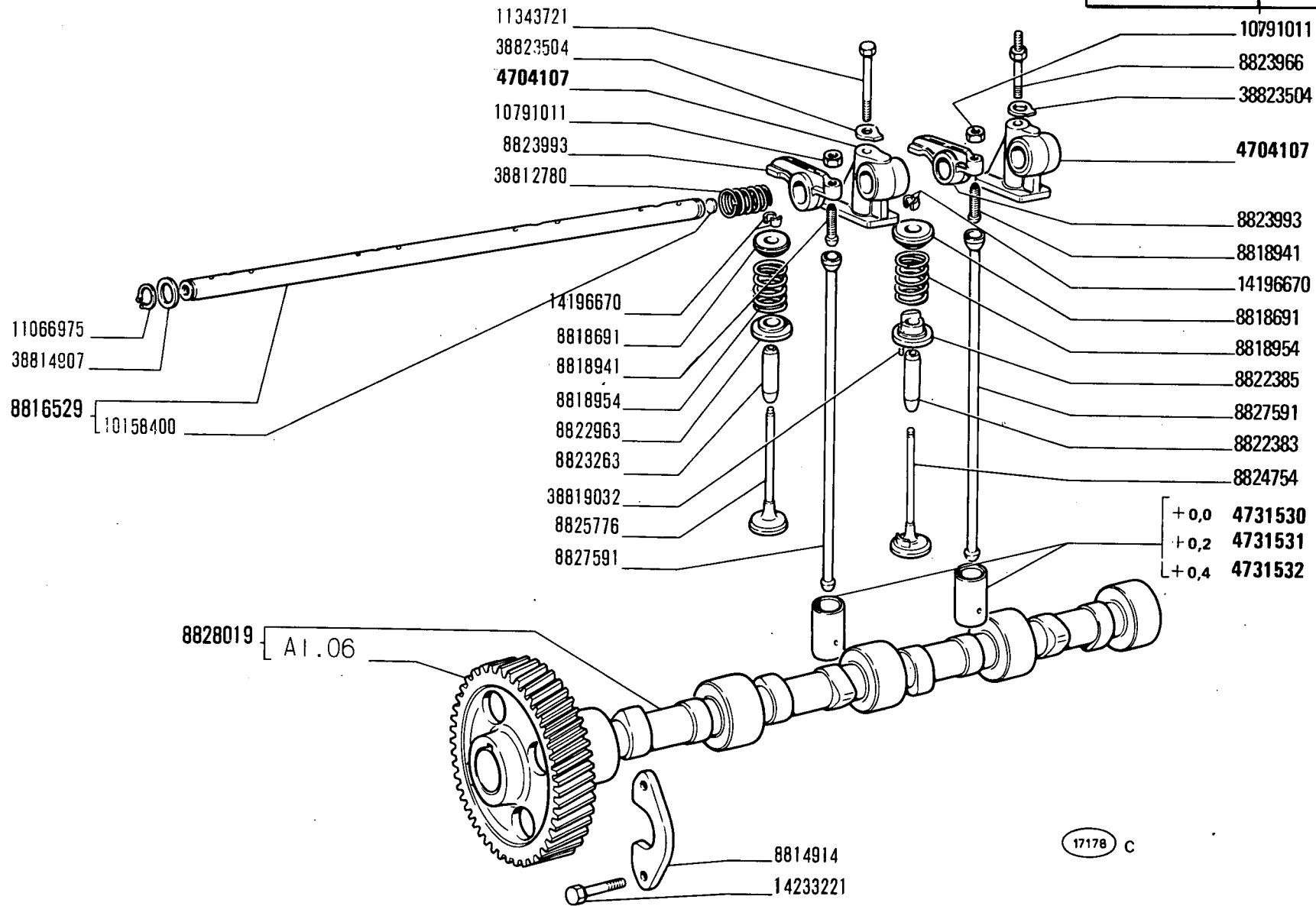
**A1.06**

FIAT 80C (1 ED)

A107

(8-1971)

MODIF.	N.ORDINAZ.	Q.	DENOMINAZIONE	DESIGNATION	BENENNUNG	DESCRIPTION	DENOMINAZIONES
	8814914	1	PIASTRA	PLAQUE	PLATTE	PLATE	PLACA
	8816529	1	ALBERO COMPL.	ARBRE	WELLE	SHAFT	ARBOL
	8818691	8	SCODELLINO SUP.	CUVETTE	TELLERSCHEIBE	CUP	PLATILLO
	8818941	8	VITE	VIS	SCHRAUBE	SCREW	TORNILLO
	8818954	8	MOLLA	RESSORT	FEDER	SPRING	RESORTE
	8822383	4	GUIDA VALVOLA ASPIRAZIONE	GUIDE-SOUPAPE	VENTILFUEHRUNG	VALVE GUIDE	GUIA DE VALVULA
	8822385	4	SCODELLINO INF.	CUVETTE	TELLERSCHEIBE	CUP	PLATILLO
	8822963	4	SCODELLINO INF.	CUVETTE	TELLERSCHEIBE	CUP	PLATILLO
	8823263	4	GUIDA VALVOLA SCARICO	GUIDE-SOUPAPE	VENTILFUEHRUNG	VALVE GUIDE	GUIA DE VALVULA
	8823372	8	PUNTERIA +0,0	POUSSOIR	STOESSEL	TAPPET	EMPUJADOR
	8823373	8	PUNTERIA +0,2	POUSSOIR	STOESSEL	TAPPET	EMPUJADOR
	8823374	8	PUNTERIA +0,4	POUSSOIR	STOESSEL	TAPPET	EMPUJADOR
	8823931	4	SUPPORTO	SUPPORT	LAGER	SUPPORT	SOPORTE
	8823966	2	VITE	VIS	SCHRAUBE	SCREW	TORNILLO
	8823993	8	BILANCIERE	CULBUTEUR	KIPPHEBEL	ROCKER	BALANCIN
	8824754	4	VALVOLA ASPIRAZIONE	SOUPAPE D ADMISSION	EINLASSVENTIL	INTAKE VALVE	VALVULA DE ADMISION
	8825776	4	VALVOLA SCARICO	SOUPAPE D ECHAPPEMENT	AUSLASSVENTIL	EXHAUST VALVE	VALVULA DE ESCAPE
	8827591	8	ASTA	TIGE	STANGE	ROD	VARILLA
	8828019	1	ALBERO ECCENTRICI COMPL.	ARBRE	EXZENTERWELLE	CAMSHAFT	ARBOL
	10158400	1	TAPPO	BOUCHON	STOPFEN	PLUG	TAPON
	10791011	8	DADO	ECROU	MUTTER	NUT	TUERCA
	11066975	2	ANELLO SICUREZZA	ARRETOIR	SICHERUNGSRING	LOCKRING	ANILLO DE FRENO
	11343721	2	VITE	VIS	SCHRAUBE	SCREW	TORNILLO
	14196670	16	SEMICONO	DEMI-CONE	SCHALENHAEFTEN	LOCK CONE	CHAVETA CONICA
	14233221	2	VITE	VIS	SCHRAUBE	SCREW	TORNILLO
	38812780	3	MOLLA	RESSORT	FEDER	SPRING	RESORTE
	38814907	2	ROSETTA PIANA	RONDELLE	SCHEIBE	WASHER	ARANDELA
	38819032	4	GRAND	ERGOT	PASSTIFT	DOWEL	PITON
	38823504	4	PIASTRINA SICUREZZA	PLAQUETTE FREIN	SICHERUNGSBLECH	LOCKPLATE	PLACA DE FRENO



80 C

Distribution  
Steuerung

**DISTRIBUZIONE**

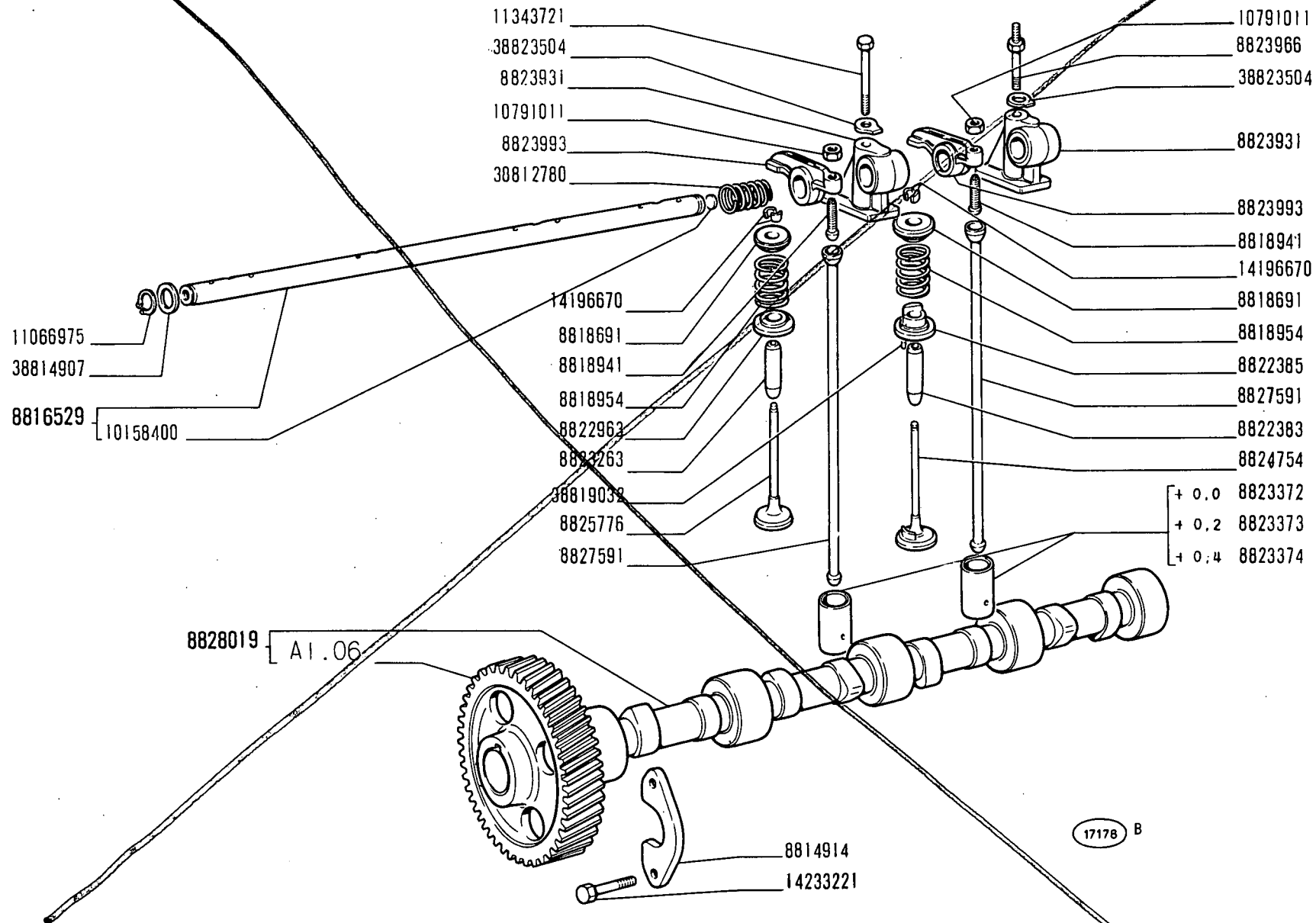
Valve Gear  
Distribución

5 NOV. 1980

**A1.07**



MODIF	ANT. MODIF	N. ORDIN.	Q.	DENOMINAZIONE	DESIGNATION	BENENNUNG	DESCRIPTION	DENOMINACIONES
• 8823931	•	4704107	4	SUPPORTO	SUPPORT	LAGER	SUPPORT	SOPORTE
• 8828749	•	4731530	8	PUNTERIA +0,0	POUSSOIR	STOESSEL	TAPPET	EMPUJADOR
• 8828750	•	4731531	8	PUNTERIA +0,2	POUSSOIR	STOESSEL	TAPPET	EMPUJADOR
• 8828751	•	4731532	8	PUNTERIA +0,4	POUSSOIR	STOESSEL	TAPPET	EMPUJADOR
		8814914	1	PIASTRA	PLAQUE	PLATTE	PLATE	PLACA
		8816529	1	ALBERO COMPL.	ARBRE	WELLE	SHAFT	ARBOL
		8818691	8	SCODELLINO SUP.	CUVETTE	TELLERSCHEIBE	CUP	PLATILLO
		8818941	8	VITE	VIS	SCHRAUBE	SCREW	TORNILLO
		8818954	8	MOLLA	RESSORT	FEDER	SPRING	RESORTE
		8822383	4	GUIDA DELLA VALVOLA ASPIRAZIONE	GUIDE-SOUPAPE	VENTILFUEHRUNG	VALVE GUIDE	GUIA DE VALVOLA
		8822385	4	SCODELLINO INF.	CUVETTE	TELLERSCHEIBE	CUP	PLATILLO
		8822963	4	SCODELLINO INF.	CUVETTE	TELLERSCHEIBE	CUP	PLATILLO
		8823263	4	GUIDA DELLA VALVOLA SCARICO	GUIDE-SOUPAPE	VENTILFUEHRUNG	VALVE GUIDE	GUIA DE VALVOLA
		8823966	2	VITE	VIS	SCHRAUBE	SCREW	TORNILLO
		8823993	8	BILANCIERE	CULBUTEUR	KIPPHEBEL	ROCKER	BALANCIN
		8824754	4	VALVOLA DI ASPIRAZIONE	SOUPAPE D'ADMIS- SION	EINLASSVENTIL	INTAKE VALVE	VALVOLA DE ADMI- SION
		8825776	4	VALVOLA DI SCARICO	SOUPAPE D'ECHAPPE- MENT	AUSLASSVENTIL	EXHAUST VALVE	VALVOLA DE ESCAPE
		8827591	8	ASTA	TIGE	STANGE	ROD	VARILLA
		8828019	1	ALBERO AD ECCENTRICI COMPL.	ARBRE A CAMES	EXZENTERWELLE	CAMSHAFT	ARBOL DE LEVAS
		10158400	1	TAPPO	BOUCHON	STOPFEN	PLUG	TAPON
		10791011	8	DADO	ECROU	MUTTER	NUT	TUERCA
		11066975	2	ANELLO DI SICUREZZA	ARRETOIR	SICHERUNGSRING	LOCKRING	ANILLO DE FRENO
		11343721	2	VITE	VIS	SCHRAUBE	SCREW	TORNILLO
		14196670	16	SEMICONO	DEMI-CONE	KEGELSTUECK	LOCK CONE	CHAVETA CONICA
		14233221	2	VITE	VIS	SCHRAUBE	SCREW	TORNILLO
		38812780	3	MOLLA	RESSORT	FEDER	SPRING	RESORTE
		38814907	2	ROSETTA	RONDELLE	SCHEIBE	WASHER	ARANDELA
		38819032	4	GRANO	ERGOT	PASSTIFT	DOWEL	PITON
		38823504	4	PIASTRINA DI SICUREZZA	PLAQUETTE FREIN	SICHERUNGSBLECH	LOCKPLATE	PLACA DE FRENO



80 C

Distribution  
Steuerung

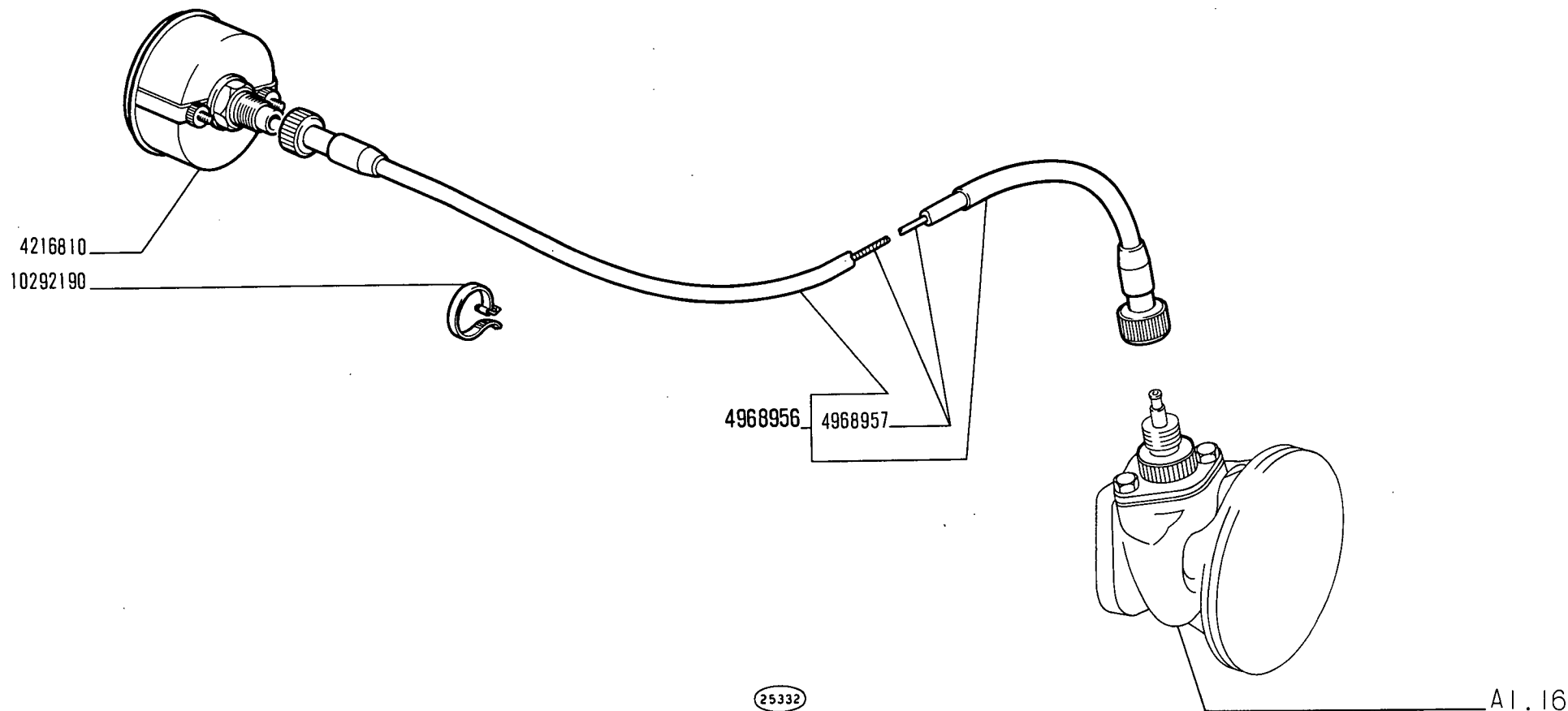
**DISTRIBUZIONE**

Valve Gear  
Distribución

**A1.07**

MODIF.	N.ORDINAZ. Q.	DENOMINAZIONE	DESIGNATION	BENENNUNG	DESCRIPTION	DENOMINACIONES
	564879 1	INGRANAGGIO CONDOTTO	PIGNON	ZAHNRAD	GEAR	PINON
	4216810 1	CRONOGIROMETRO	HORO-TACHYMETRE	KOMBI INSTRUMENT	MULTIMETER	CRONOTACOMETRO
	4968956 1	TRASMISSIONE FLESS. COMPL.	TRANSMISSION	DRAHTWELLE	FLEX/SHAFT	ARBOL FLEXIBLE
	4968957 1	TRASMISSIONE FLESS. INT.	TRANSMISSION	DRAHTWELLE	FLEX/SHAFT	ARBOL FLEXIBLE
	8821490 1	ALBERINO	AXE	WELLE	SHAFT	EJE
	8821491 1	SUPPORTO	SUPPORT	LAGER	SUPPORT	SOPORTE
	8821492 1	RACCORDO	RACCORD	STUTZEN	CONNECTION	RACOR
	8827475 1	INGRANAGGIO CONDUTTORE	PIGNON	ZAHNRAD	GEAR	PINON
	10292190 2	COLLARE	COLLIER	SCHELLE	COLLAR	ABRAZADERA
	10516670 2	ROSETTA SICUREZZA	RONDELLE FREIN	SICHERUNGSRING	LOCKWASHER	ARANDELA DE FRENO
	14161970 1	SPINA	GOUPILLE	STIFT	PIN	PASADOR
	16043421 2	VITE	VIS	SCHRAUBE	SCREW	TORNILLO
	38820298 1	GUARNIZIONE	JOINT	DICHTUNG	GASKET	JUNTA
	38821480 1	ANELLO TENUTA	JOINT	DICHTRING	SEAL	JUNTA





**80 C**

**COMANDO CRONOGIROMETRO**

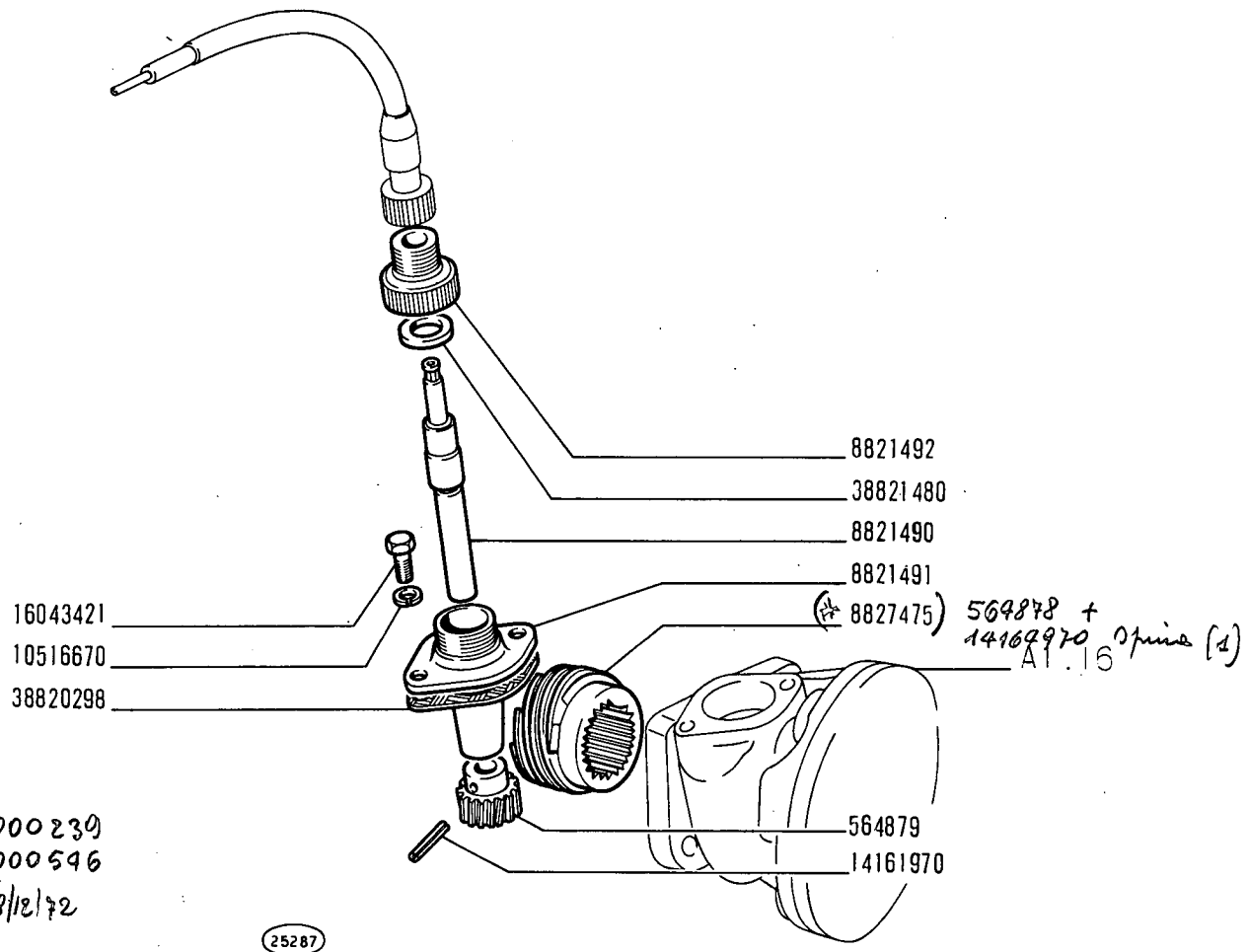
*Commande d'horotachymètre*  
*Antrieb für Stundenzähler und Drehzahlmesser*

*Multimeter Drive*  
*Arrastre del cronotacómetro*

4

**A1.08**

1/2



\* solo per i soli motori del n. 000239  
 al n. 000596  
 lettera DAT 155787-378 del 28/12/72

25287

80 C

**COMANDO CRONOGIROMETRO**

*Commande d'horotachymètre*      *Multimeter Drive*  
*Antrieb für Stundenzähler und Drehzahlmesser*      *Arrastre del cronotacómetro*

**A1.08**

2/2

MODIF.	N.ORDINAZ. Q.	DENOMINAZIONE	DESIGNATION	BENENNUNG	DESCRIPTION	DENOMINACIONES
	4622957	1 DISTANZIALE	ENTRETOISE	ABSTANDSTUCK	SPACER	SEPARADOR
	8818170	1 DISTANZIALE	ENTRETOISE	ABSTANDSTUCK	SPACER	SEPARADOR
	8821296	1 RIPARO	PROTECTION	ABDECKUNG	PROTECTION	DEFENSA
	8822704	5 CINGHIE	COURROIES	RIEMEN	BELTS	CORREAS
	8822857	1 DISCO	DISQUE	SCHEIBE	PLATE	DISCO
	8823519	1 TENDICINGHIA	TENDEUR	RIEMENSPANNER	STRETCHER	TENSOR DE CORREA
	8823870	1 VITE	VIS	SCHRAUBE	SCREW	TORNILLO
	8823921	1 VENTOLA	SOUFFLERIE	GEBLAESE	BLOWER	VENTILADOR
	8825046	1 PULEGGIA	POULIE	RIEMENSCHLEIBE	PULLEY	POLEA
	8826070	1 PULEGGIA	POULIE	RIEMENSCHLEIBE	PULLEY	POLEA
	10516670	6 ROSETTA SICUREZZA	RONDELLE FREIN	SICHERUNGSRING	LOCKWASHER	ARANDELA DE FRENO
	16043921	6 VITE	VIS	SCHRAUBE	SCREW	TORNILLO

10516870 2 ROSETTA  
 12164711 1 DADO  
 15970730 1 VITE  
 15970921 1 VITE  
 38219557 1 RONDELLA

LER 20015 del 18/1/74

A4.02

A4.09

8825046

1909636

8822857

10516670

16043921

8823870

8826070

8818170

8823524

8821296

8823921

4622957

A1.03

25441 A

**80 C**

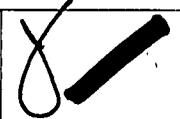
*Commandes diverses  
Verschiedene Antriebe*

**COMANDI VARI**

*Auxiliary Drives  
Mandos varios*

5 NOV. 1980

**A1.15**



FIAT 80C

(07-1980)

A115

- 1 -

MODIF	ANT.MODIF	N.ORDIN.	Q.	DENOMINAZIONE	DESIGNATION	BENENNUNG	DESCRIPTION	DENOMINACIONES
		• 1909636	1	CINGHIE	COURROIES	RIEMEN	BELTS	CORREAS
		4622957	1	DISTANZIALE	ENTRETOISE	ABSTANDSTUECK	SPACER	SEPARADOR
		8818170	1	DISTANZIALE	ENTRETOISE	ABSTANDSTUECK	SPACER	SEPARADOR
		8821296	1	RIPARO	PROTECTION	ABDECKUNG	PROTECTION	DEFENSA
		8822857	1	DISCO	DISQUE	SCHEIBE	PLATE	DISCO
• 8823519	•	8823524	1	TENDICINGHIA	TENDEUR DE COUR- ROIE	RIEMENSPANNER	BELT STRETCHER	SENSOR DE CORREA
		8823870	1	VITE	VIS	SCHRAUBE	SCREW	TORNILLO
		8823921	1	VENTOLA	SOUFFLERIE	GEBLAESE	BLOWER	VENTILADOR
		8825046	1	PULEGGIA	POULIE	RIEMENSCHIEBE	PULLEY	POLEA
		8826070	1	PULEGGIA	POULIE	RIEMENSCHIEBE	PULLEY	POLEA
		10516670	6	ROSETTA DI SICUREZZA	RONDELLE FREIN	SICHERUNGSRING	LOCKWASHER	ARANDELA DE FRENO
		16043921	6	VITE	VIS	SCHRAUBE	SCREW	TORNILLO

A4.02

A4.09

8825046

1

8822857

10516670

16043921

8823870

8826070

10516870  
15970730

15970921

10516870

12166711  
38819554

8818170

8823519

8821296

8823921

4622957

A1.03

8822704 = 1

25441

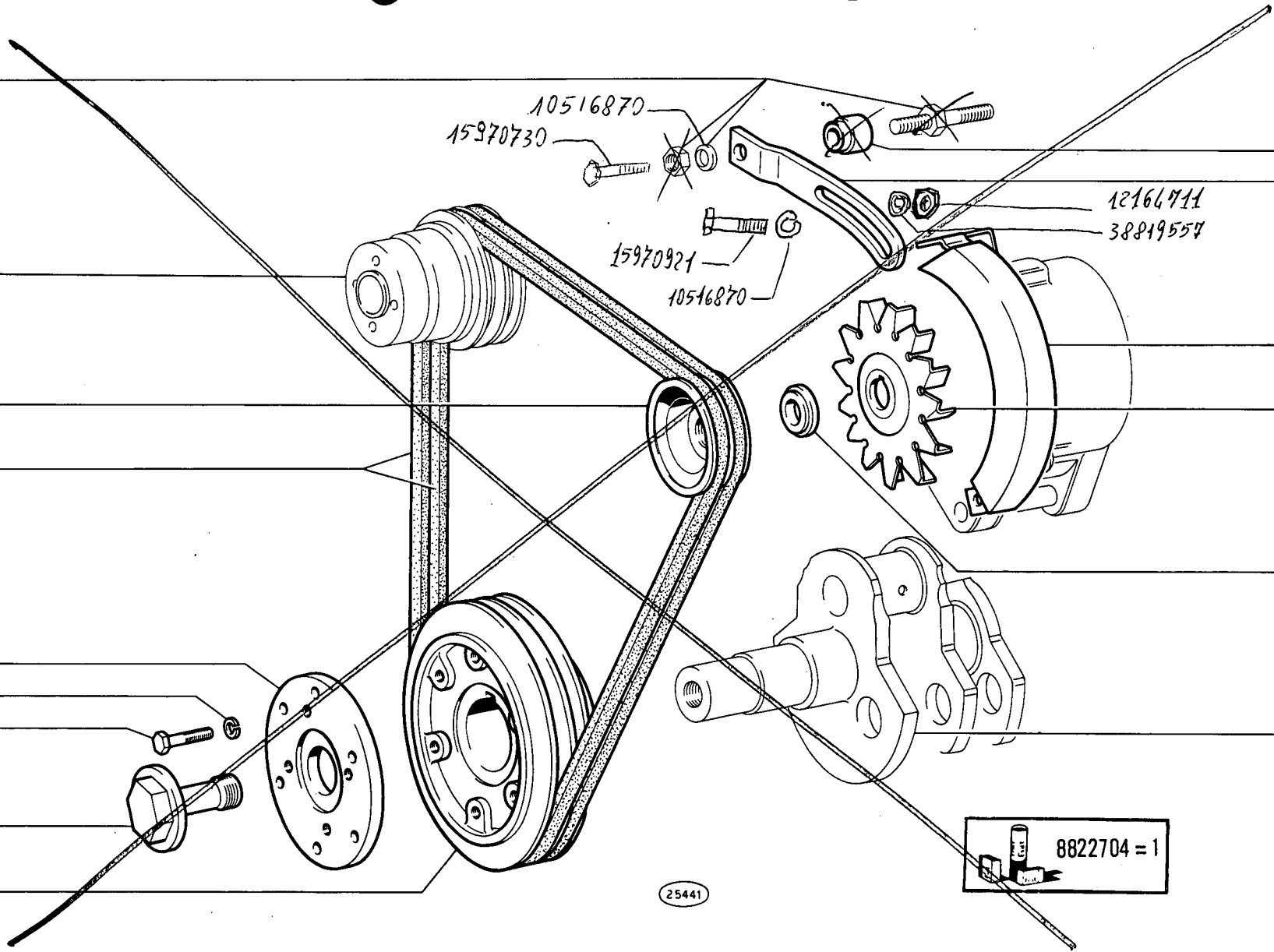
**80 C**

*Commandes diverses  
Verschiedene Antriebe*

**COMANDI VARI**

*Auxiliary Drives  
Mandos varios*

**A1.15**



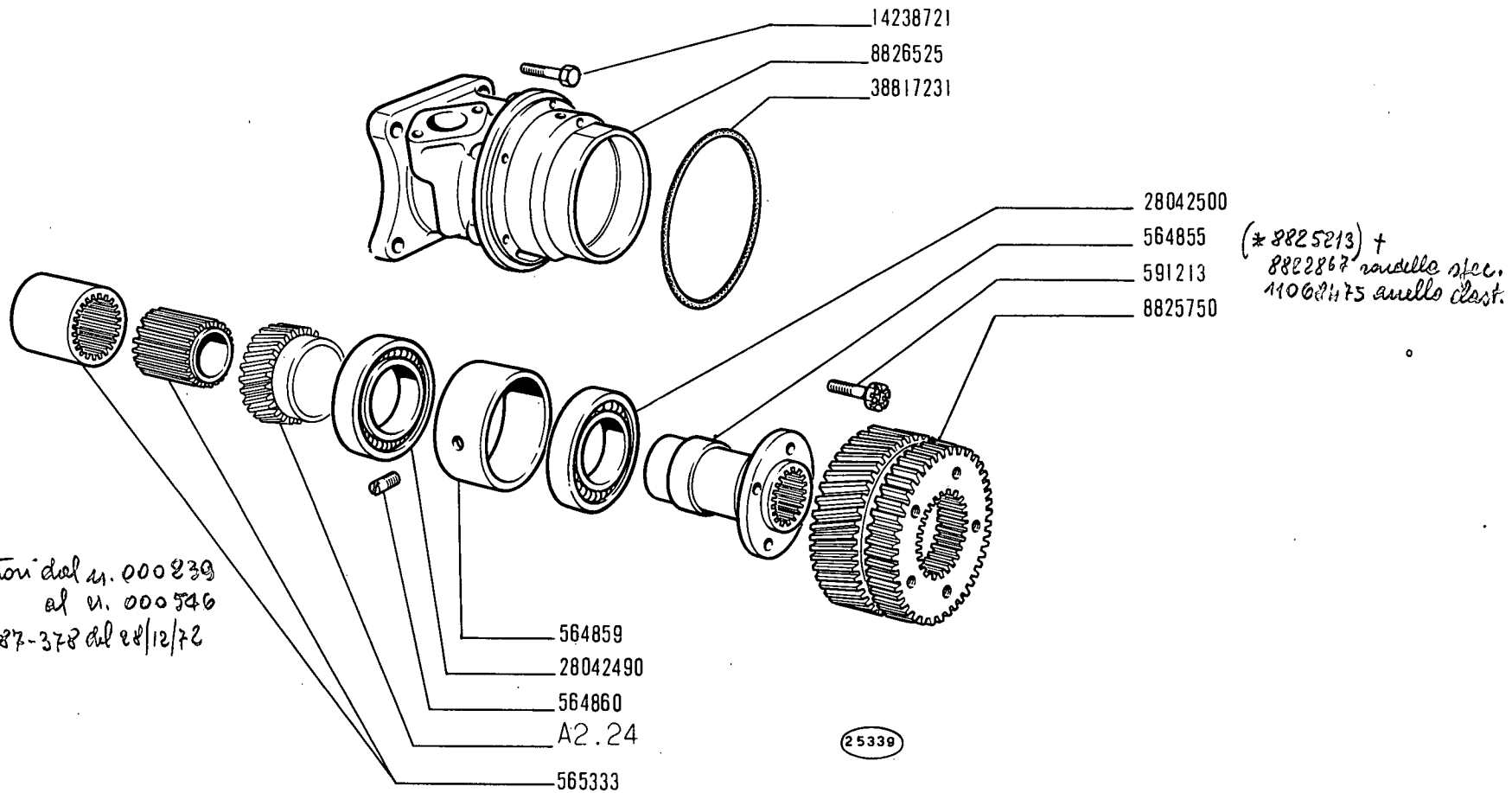
FIAT 80C (1 ED)

A116

(8-1971)

MODIF.	N.ORDINAZ. Q.	DENOMINAZIONE	DESIGNATION	BENENNUNG	DESCRIPTION	DENOMINACIONES	
	564855	1	MANICOTTO	MANCHON	MUFFE	SLEEVE	MANGUITO
	564859	1	DISTANZIALE	ENTRETOISE	ABSTANDSTUCK	SPACER	SEPARADOR
	564860	1	VITE	VIS	SCHRAUBE	SCREW	TORNILLO
	565333	1	GIUNTO	ACCOUPLMENT	KUPPLUNG	COUPLING	ARRASTRE
	591213	4	VITE	VIS	SCHRAUBE	SCREW	TORNILLO
	8825750	1	INGRANAGGIO	PIGNON	ZAHNRAD	GEAR	PINON
	8826525	1	SUPPORTO	SUPPORT	LAGER	SUPPORT	SOPORTE
	14238721	6	VITE	VIS	SCHRAUBE	SCREW	TORNILLO
	28042490	1	CUSCINETTO	ROULEMENT	LAGER	BEARING	RODAMIENTO
	28042500	1	CUSCINETTO	ROULEMENT	LAGER	BEARING	RODAMIENTO
	38817231	1	ANELLO TENUTA	JOINT	DICHTRING	SEAL	JUNTA

\* solo per motori dal n. 000239  
 al n. 000546  
 lettere DAT 155787-378 del 28/12/72



**80 C**

**COMANDO POMPA INIEZIONE**

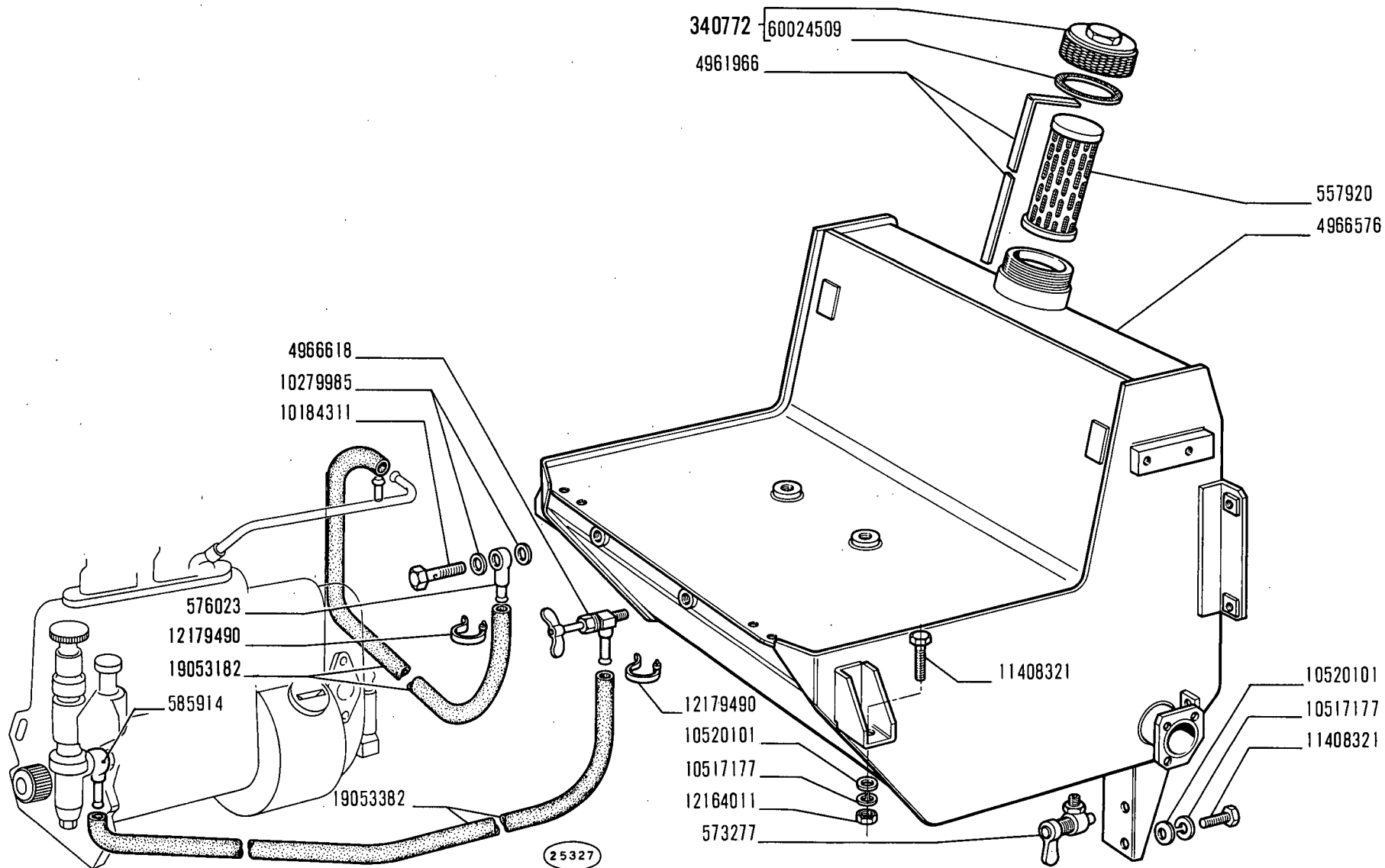
Commande de pompe d'injection  
 Einspritzpumpenantrieb

Injection Pump Drive  
 Arrastre de la bomba de inyección

**A1.16**



MODIF.	N.ORDINAZ.	Q.	DENOMINAZIONE	DESIGNATION	BENENNUNG	DESCRIPTION	DENOMINACIONES
	340772	1	TAPPO COMPL.	BOUCHON	SCHRAUBDECKEL	CAP	TAPON
	557920	1	FILTRO	FILTRE	FILTER	FILTER	FILTRO
	573277	1	RUBINETTO	ROBINET	HAHN	COCK	GRIFO
	576023	1	RACCORDO	RACCORD	STUTZEN	CONNECTION	RACOR
	585914	1	RACCORDO	RACCORD	STUTZEN	CONNECTION	RACOR
	4961966	1	ASTA LIVELLO	TIGE	STANGE	ROD	VARILLA
	4966576	1	SERBATOIO	RESERVOIR	BEHAELTER	TANK	DEPOSITO
	4966618	1	RUBINETTO	ROBINET	HAHN	COCK	GRIFO
	10184311	1	BOCCHETTONE	VIS-RACCORD	HOHLSCHRAUBE	UNION	BOQUILLA
	10279985	2	ROSETTA TENUTA	JOINT	DICHTRING	GASKET	JUNTA
	10517177	6	ROSETTA SICUREZZA	RONDELLE FREIN	SICHERUNGSRING	LOCKWASHER	ARANDELA DE FRENO
	10520101	6	ROSETTA PIANA	RONDELLE	SCHEIBE	WASHER	ARANDELA
	11408321	6	VITE	VIS	SCHRAUBE	SCREW	TORNILLO
	12164011	2	DADO	ECROU	MUTTER	NUT	TUERCA
	12179490	4	COLLARE	COLLIER	SCHELLE	COLLAR	ABRAZADERA
	19053182	M	TUBO FLESSIBILE	TUYAU	SCHLAUCH	HOSE	MANGA
			RITORNO 12X17				
	19053382	M	TUBO FLESSIBILE	TUYAU	SCHLAUCH	HOSE	MANGA
			MANDATA 15X10				
	60024509	1	GUARNIZIONE	JOINT	DICHTUNG	GASKET	JUNTA



**80 C**

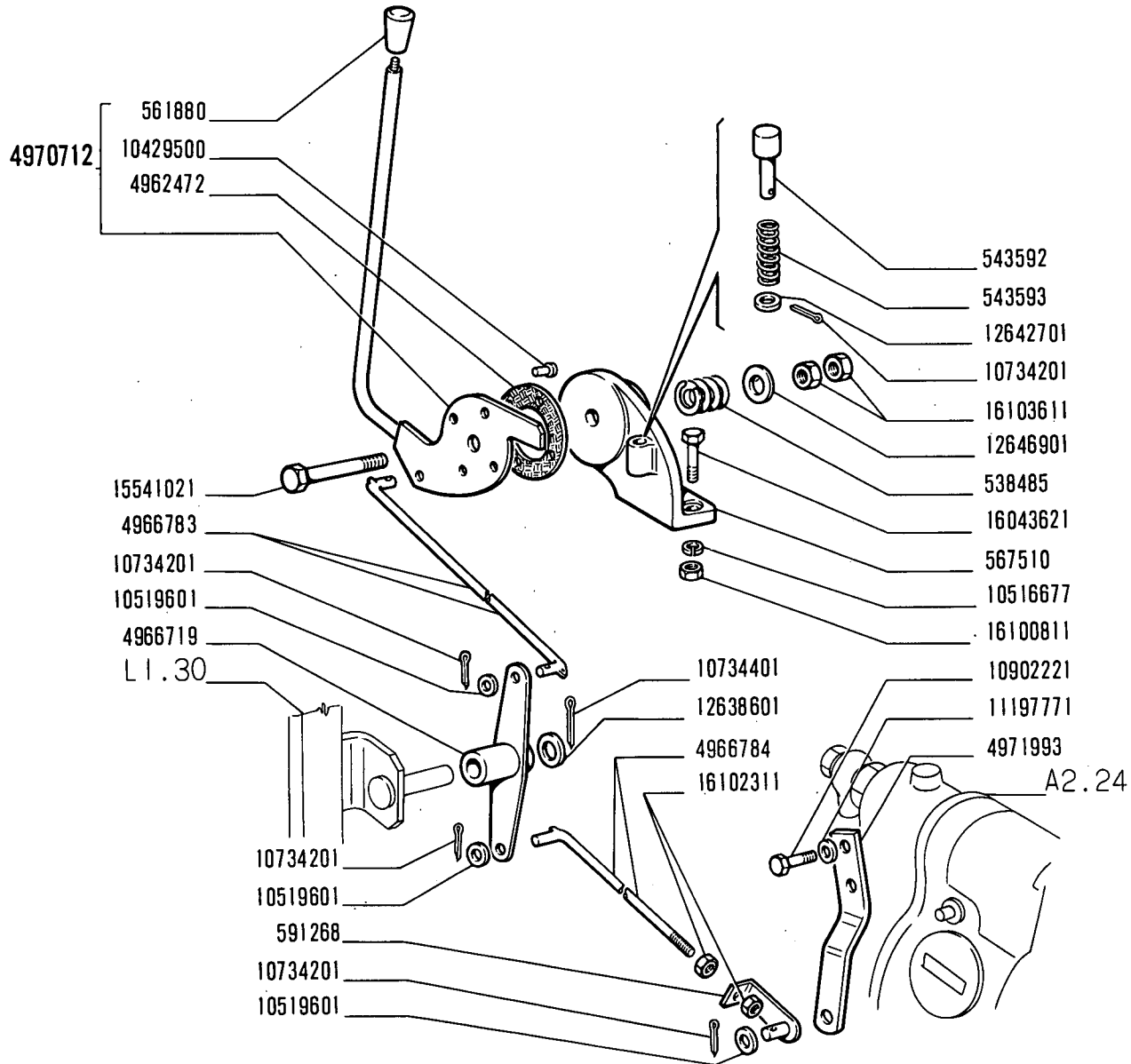
**SERBATOIO COMBUSTIBILE E TUBAZIONI**

*Réservoir et canalisations combustible  
Kraftstofftank und Leitungen*

*Fuel Tank and Lines  
Depósito de combustible y tuberías*

**A2.01**

MODIF.	N.ORDINAZ. Q.	DENOMINAZIONE	DESIGNATION	BENENNUNG	DESCRIPTION	DENOMINACIONES	
	538485	1	MOLLA	RESSORT	FEDER	SPRING	RESORTE
	543592	1	PERNO	AXE	BOLZEN	PIN	PASADOR
	543593	1	MOLLA	RESSORT	FEDER	SPRING	RESORTE
	561880	1	IMPUGNATURA	POIGNEE	GRIFF	KNOB	BOTON
	567510	1	SUPPORTO	SUPPORT	LAGER	SUPPORT	SOPORTE
	591268	1	ESTREMITA TIRANTE	TIRANT	SPANNBOLZEN	TIEROD	PERNO
	4962472	1	DISCO DI FRIZIONE	DISQUE	SCHEIBE	PLATE	DISCO
	4966719	1	LEVA RINVIO	LEVIER	HEBEL	LEVER	PALANCA
	4966783	1	TIRANTE COMANDO	TIRANT	SPANNBOLZEN	TIEROD	PERNO
	4966784	1	TIRANTE RINVIO	TIRANT	SPANNBOLZEN	TIEROD	PERNO
	4970712	1	LEVA A MANO COMPL.	LEVIER	HEBEL	LEVER	PALANCA
	4971993	1	LEVA	LEVIER	HEBEL	LEVER	PALANCA
	10429500	4	RIBATTINO	RIVET	NIET	RIVET	REMACHE
	10516677	2	ROSETTA SICUREZZA	RONDELLE FREIN	SICHERUNGSRING	LOCKWASHER	ARANDELA DE FRENC
	10519601	4	ROSETTA PIANA	RONDELLE	SCHEIBE	WASHER	ARANDELA
	10734201	5	COPIGLIA	GOUPILLE	SPLINT	PIN	PASADOR ABIERTO
	10734401	1	COPIGLIA	GOUPILLE	SPLINT	PIN	PASADOR ABIERTO
	10902221	2	VITE	VIS	SCHRAUBE	SCREW	TORNILLO
	11197771	2	ROSETTA SICUREZZA	RONDELLE FREIN	SICHERUNGSRING	LOCKWASHER	ARANDELA DE FRENO
	12638601	1	ROSETTA PIANA	RONDELLE	SCHEIBE	WASHER	ARANDELA
	12642701	1	ROSETTA PIANA	RONDELLE	SCHEIBE	WASHER	ARANDELA
	12646901	1	ROSETTA PIANA	RONDELLE	SCHEIBE	WASHER	ARANDELA
	15541021	1	VITE	VIS	SCHRAUBE	SCREW	TORNILLO
	16043621	2	VITE	VIS	SCHRAUBE	SCREW	TORNILLO
	16100811	2	DADO	ECROU	MUTTER	NUT	TUERCA
	16102311	2	DADO	ECROU	MUTTER	NUT	TUERCA
	16103611	2	DADO	ECROU	MUTTER	NUT	TUERCA



25 014 A

80 C

**COMANDI ACCELERATORE**

*Commandes d'accélérateur  
Gasregulierung*

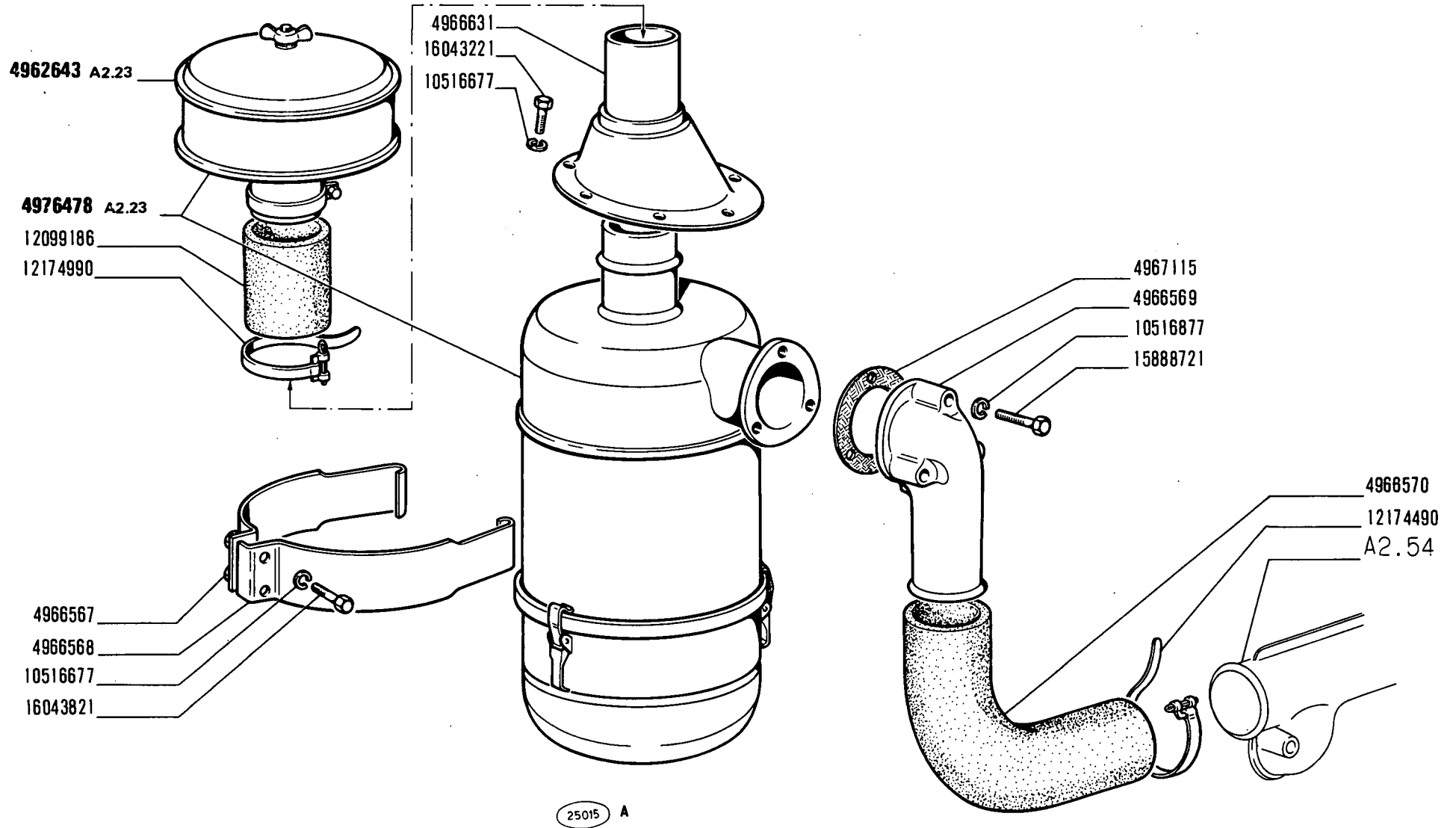
*Accelerator Control Linkage  
Mandos del acelerador*

FIAT 80C (1 ED)

A222

(8-1971)

MODIF.	N.ORDINAZ. Q.	DENOMINAZIONE	DESIGNATION	BENENNUNG	DESCRIPTION	DENOMINACIONES	
	4966567	1	STAFFA	ETRIER	HALTER	BRACKET	SOPORTE
	4966566	1	STAFFA	ETRIER	HALTER	BRACKET	SOPORTE
	4966569	1	TUBO	TUYAU	ROHR	PIPE	TUBO
	4966570	1	MANICOTTO	MANCHON	MUFFE	SLEEVE	MANGA
	4966631	1	SUPPORTO	SUPPORT	LAGER	SUPPORT	SOPORTE
	4967115	1	GUARNIZIONE	JOINT	DICHTUNG	GASKET	JUNTA
	4976478	1	FILTRO ARIA	FILTRE A AIR	LUFTFILTER	AIR CLEANER	FILTRO DE AIRE
	10516677	8	ROSETTA SICUREZZA	RONDELLE FREIN	SICHERUNGSRING	LOCKWASHER	ARANDELA DE FRENO
	10516877	3	ROSETTA SICUREZZA	RONDELLE FREIN	SICHERUNGSRING	LOCKWASHER	ARANDELA DE FRENO
	12099186	1	MANICOTTO	MANCHON	MUFFE	SLEEVE	MANGA
	12174490	2	COLLARE	COLLIER	SHELLE	COLLAR	ABRAZADERA
	12174990	1	COLLARE	COLLIER	SHELLE	COLLAR	ABRAZADERA
	15888721	3	VITE	VIS	SCHRAUBE	SCREW	TORNILLO
	16043221	6	VITE	VIS	SCHRAUBE	SCREW	TORNILLO
	16043821	2	VITE	VIS	SCHRAUBE	SCREW	TORNILLO



**80 C**

**FILTRO ARIA E TUBAZIONI**

*Filtre à air et canalisations  
Luftfilter und Leitungen*

*Air Cleaner and Ducts  
Filtro de aire y tuberías*

**25 NOV. 1980**

**A2.22**



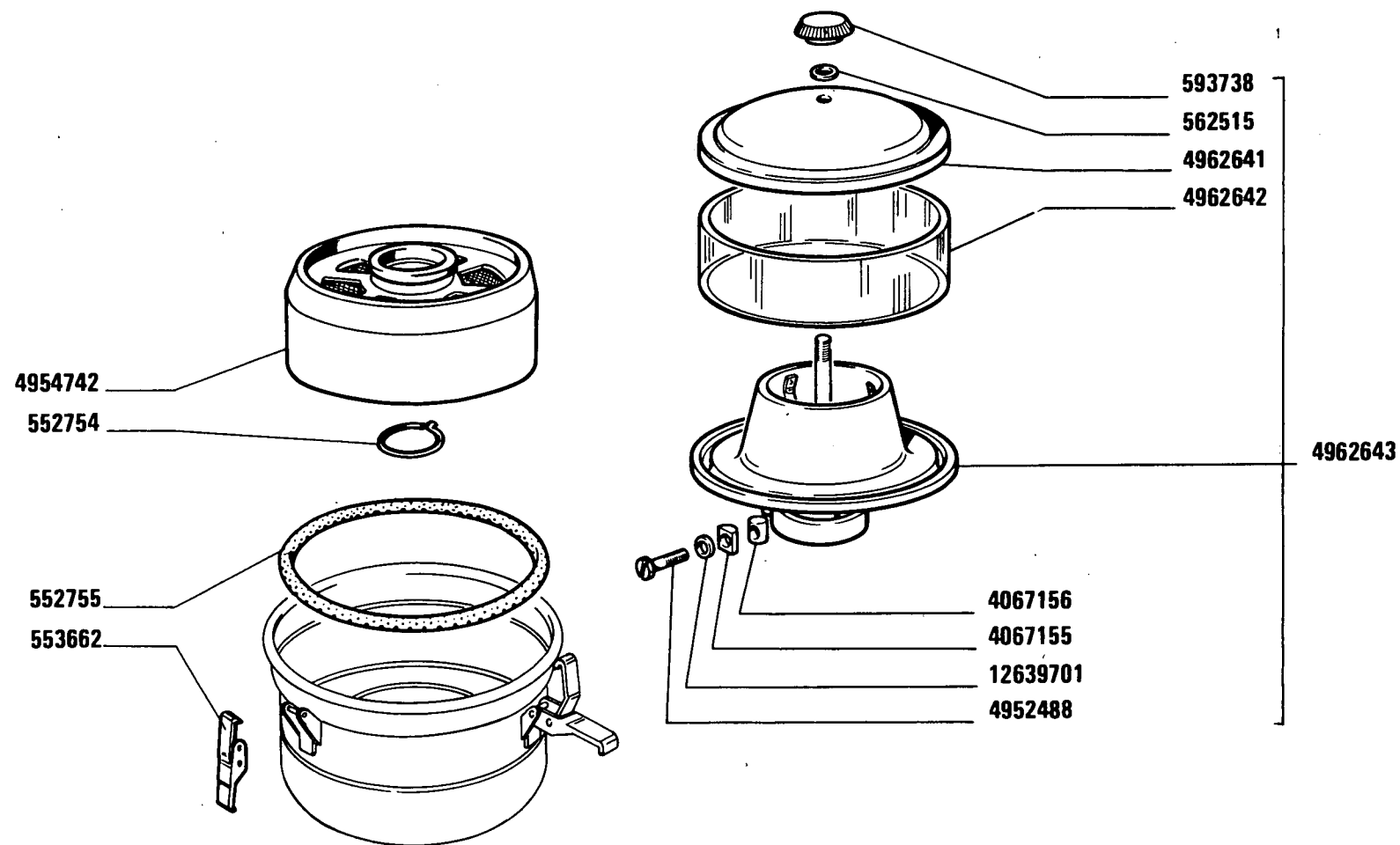
FIAT 80C

(07-1980)

A222

- 1 -

MODIF	ANT. MODIF	N. ORDIN.	Q.	DENOMINAZIONE	DESIGNATION	BENENNUNG	DESCRIPTION	DENOMINACIONES
		• 4962643	1	PREFILTRO COMPL.	PREFILTRE	VORREINIGER	PRECLEANER	PREFILTRO
		• 4966567	1	STAFFA	ETRIER	HALTER	BRACKET	SOPORTE
		• 4966568	1	STAFFA	ETRIER	HALTER	BRACKET	SOPORTE
		• 4966569	1	TUBO	TUYAU	ROHR	PIPE	TUBO
		• 4966570	1	MANICOTTO	MANCHON	MUFFE	SLEEVE	MANGA
		• 4966631	1	SUPPORTO	SUPPORT	LAGER	SUPPORT	SOPORTE
		• 4967115	1	GUARNIZIONE DI TENUTA	JOINT	DICHTUNG	GASKET	JUNTA
		• 4976478	1	FILTRO ARIA	FILTRE A AIR	LUFTFILTER	AIR CLEANER	FILTRO DE AIRE
		10516677	8	ROSETTA DI SICUREZZA	RONDELLE FREIN	SICHERUNGSRING	LOCKWASHER	ARANDELA DE FRENO
		10516877	3	ROSETTA DI SICUREZZA	RONDELLE FREIN	SICHERUNGSRING	LOCKWASHER	ARANDELA DE FRENO
		12099186	1	MANICOTTO	MANCHON	MUFFE	SLEEVE	MANGA
		12174490	2	COLLARE	COLLIER	SCHELLE	COLLAR	COLLAR
		12174990	1	COLLARE	COLLIER	SCHELLE	COLLAR	COLLAR
		15888721	3	VITE	VIS	SCHRAUBE	SCREW	TORNILLO
		16043221	6	VITE	VIS	SCHRAUBE	SCREW	TORNILLO
		16043821	2	VITE	VIS	SCHRAUBE	SCREW	TORNILLO



62490

80 C

Filtre à air  
Luftfilter

**FILTRO ARIA** 4976478

Air Cleaner  
Filtro de aire

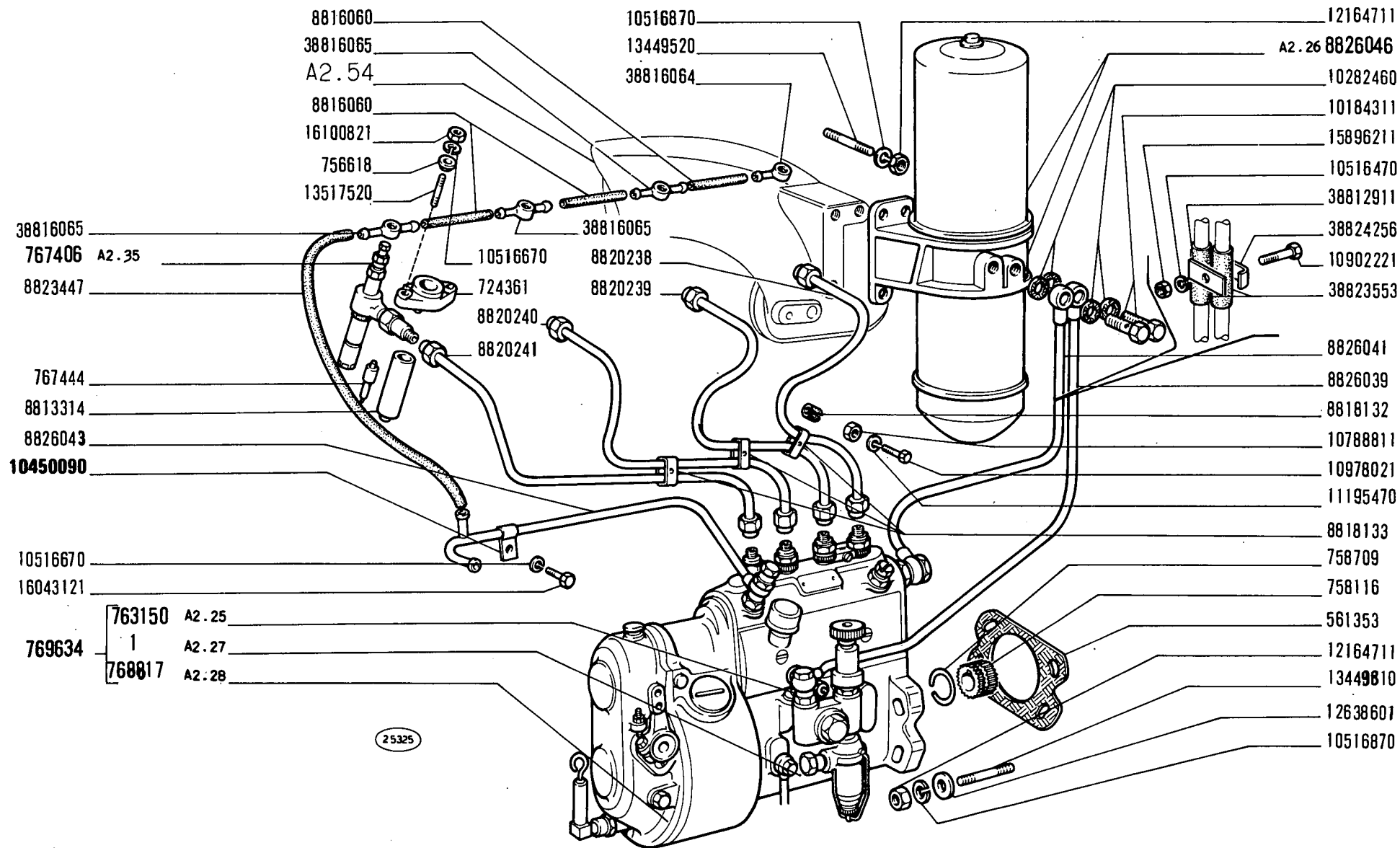
5 NOV. 1980

A2.23

*[Handwritten signature]*



MODIF	ANT. MODIF	N. ORDIN.	Q.	DENOMINAZIONE	DESIGNATION	BENENNUNG	DESCRIPTION	DENOMINACIONES
		552754	1	ANELLO DI RITEGNO	ARRETOIR	HALTERING	RETAINER	RETENEDOR
		552755	1	ANELLO DI TENUTA	JOINT D'ETANCHEITE	DICHTRING	SEAL	JUNTA HERMETICA
		553662	3	GANCIO	CROCHET	HAKEN	HOOK	GANCHO
		562515	1	ROSETTA DI SICUREZZA	RONDELLE FREIN	SICHERUNGSRING	LOCKWASHER	ARANDELA DE FRENO
		593738	1	POMELLO	BOUTON	KNEBELGRIFF	KNOB	BOTON
		4067155	1	BLOCCHETTO DI FISSAGGIO	TAQUET DE FIXATION	SPANNSTUECK	PAD	MULETILLA DE FIJACION
		4067156	1	BLOCCHETTO DI FISSAGGIO	TAQUET DE FIXATION	SPANNSTUECK	PAD	MULETILLA DE FIJACION
		4952488	1	VITE	VIS	SCHRAUBE	SCREW	TORNILLO
		4954742	1	ELEMENTO FILTRANTE	ELEMENT FILTRANT	FILTEREINSATZ	FILTERING ELEMENT	FILTRO
		4962641	1	COPERCHIO	COUVERCLE	DECKEL	COVER	TAPA
		4962642	1	DISTANZIALE	ENTRETOISE	ABSTANDSTUECK	SPACER	SEPARADOR
		4962643	1	PREFILTRO COMPL.	PREFILTRE	VORREINIGER	PRECLEANER	PREFILTRO
		12639701	1	ROSETTA	RONDELLE	SCHEIBE	WASHER	ARANDELA



80 C

**ALIMENTAZIONE AD INIEZIONE**

*Alimentation par injection  
Einspritzausrüstung*

*Fuel Injection System  
Alimentación e inyección*

5 NOV. 1980

**A2.24**

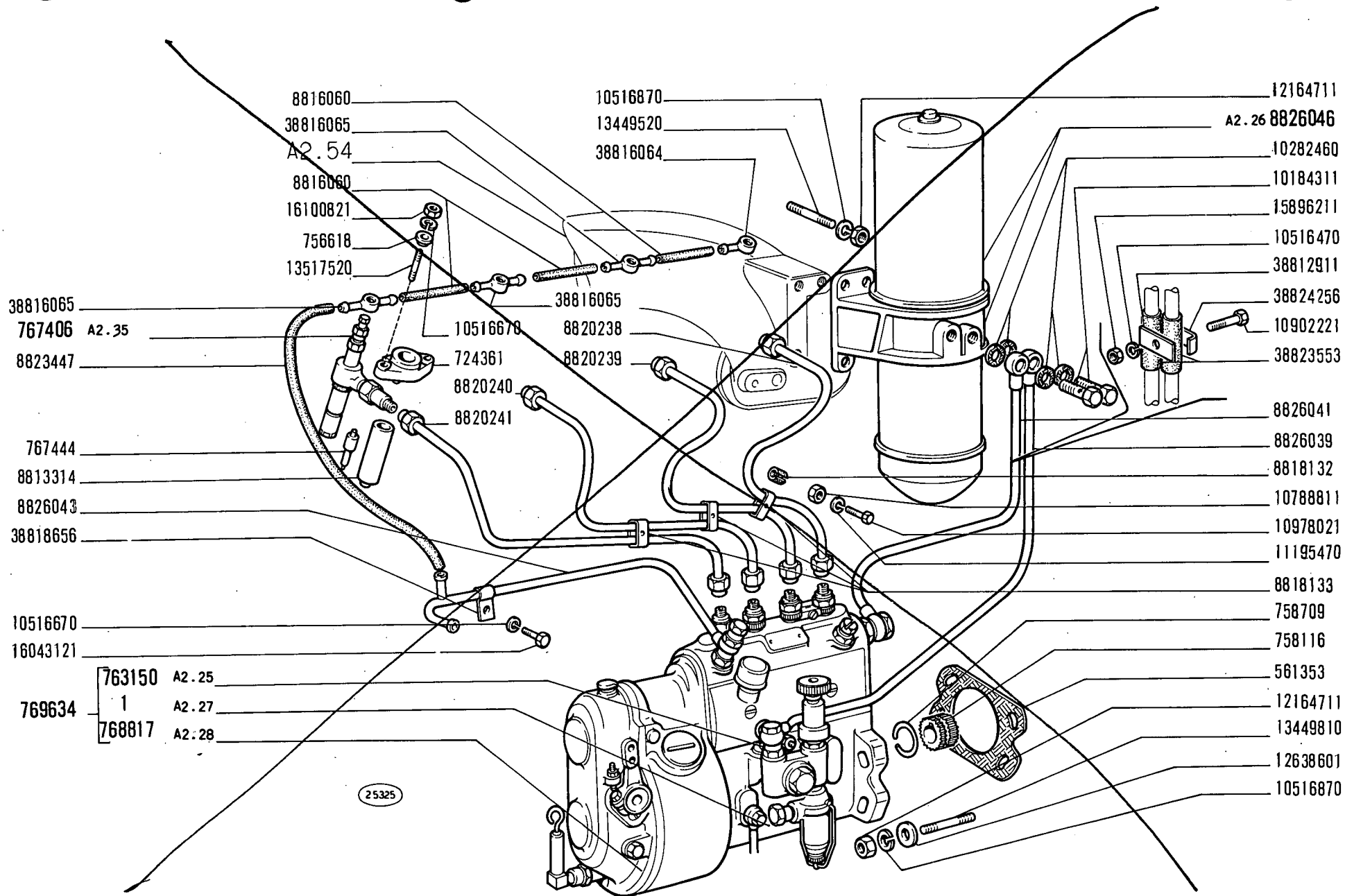


MODIF	ANT.MODIF	N.ORDIN.	Q.	DENOMINAZIONE	DESIGNATION	BENENNUNG	DESCRIPTION	DENOMINACIONES
		1	1	POMPA D'INIEZIONE COMPL.PES4A..B..F154	POMPE D'INJECTION	EINSPRITZPUMPE	INJECTION PUMP	BOMBA DE INYECCION
				-SI FORNISCONO SOLO LE PARTI	-ON LIVRE SEULEMENT SES PIECES	NUR EINZELTEILE LIEFERBAR	ONLY SEPARATE PARTS ARE SERVICED	SOLO SE SUMINIS- TRAN LAS PIEZAS SUELTAS
		561353	1	GUARNIZIONE DI TENUTA	JOINT	DICHTUNG	GASKET	JUNTA
		724361	4	STAFFA	ETRIER	HALTER	BRACKET	SOPORTE
		756618	8	ROSETTA	RONDELLE	SCHEIBE	WASHER	ARANDELA
		758116	1	BOCCOLA DENTATA	BAGUE DENTEE	ZAHNBUECHSE	SPLINED BUSH	MANGUITO DE ARRAS- TRE
		758709	1	ANELLO DI SICUREZZA	ARRETOIR	SICHERUNGSRING	LOCKRING	ANILLO DE FRENO
		763150	1	POMPA DI ALIMENTAZIONE COMPL.	POMPE D'ALIMENTA- TION	KRAFTSTOFFPUMPE	FUEL PUMP	BOMBA DE ALIMENTA- CION
		767406	4	PORTAPOLVERIZZATORE COMPL.	PORTE-INJECTEUR	DUESENHALTER	NOZZLE HOLDER	PORTAINYECTOR
		767444	4	POLVERIZZATORE	INJECTEUR	DUESE	NOZZLE	PULVERIZADOR
		768817	1	REGOLATORE DI VELOCITA COMPL.	REGULATEUR DE VI- TESSE	DREHZAHLEGLER	SPEED GOVERNOR	REGULADOR DE VELO- CIDAD
		769634	1	GRUPPO INIEZIONE COMPL.PES4A90B410:L4/ 168	GROUPE D'INJECTION	EINSPRITZAUS- RUESTUNG	INJECTION EQUIP- MENT	GRUPO DE INYECCION
		8813314	4	BUSSOLA	DOUILLE	GEWINDEBUECHSE	BUSHING	CASQUILLO
		8816060	3	TUBO FLESSIBILE	TUYAU FLEXIBLE	SCHLAUCH	HOSE	MANGA FLEXIBLE
		8818132	6	TUBO	TUYAU	ROHR	PIPE	TUBO
		8818133	6	STAFFETTA	ETRIER	HALTER	BRACKET	SOPORTE
		8820238	1	TUBO CILINDRO N.1	TUYAU	ROHR	PIPE	TUBO
		8820239	1	TUBO CILINDRO N.2	TUYAU	ROHR	PIPE	TUBO
		8820240	1	TUBO CILINDRO N.3	TUYAU	ROHR	PIPE	TUBO
		8820241	1	TUBO CILINDRO N.4	TUYAU	ROHR	PIPE	TUBO
		8823447	1	TUBO FLESSIBILE	TUYAU FLEXIBLE	SCHLAUCH	HOSE	MANGA FLEXIBLE
		8826039	1	TUBO	TUYAU	ROHR	PIPE	TUBO
		8826041	1	TUBO	TUYAU	ROHR	PIPE	TUBO
		8826043	1	TUBO	TUYAU	ROHR	PIPE	TUBO
		8826046	1	FILTRO COMPL.	FILTRE	FILTER	FILTER	FILTRO
		10184311	2	BOCCHETONE	VIS CREUSE	HOHLSCHRAUBE	UNION	BOQUILLA
		10282460	4	ROSETTA DI TENUTA	JOINT D'ETANCHEITE	DICHTRING	GASKET	JUNTA HERMETICA
38818656		10450090	1	STAFFETTA	ETRIER	HALTER	BRACKET	SOPORTE
		10516470	1	ROSETTA DI SICUREZZA	RONDELLE FREIN	SICHERUNGSRING	LOCKWASHER	ARANDELA DE FRENO
		10516670	9	ROSETTA DI SICUREZZA	RONDELLE FREIN	SICHERUNGSRING	LOCKWASHER	ARANDELA DE FRENO

MODIF	ANT. MODIF	N. ORDIN.	Q.	DENOMINAZIONE	DESIGNATION	BENENNUNG	DESCRIPTION	DENOMINACIONES
		10516870	7	ROSETTA DI SICUREZZA	RONDELLE FREIN	SICHERUNGSRING	LOCKWASHER	ARANDELA DE FRENO
		10788811	3	DADO	ECROU	MUTTER	NUT	TUERCA
		10902221	1	VITE	VIS	SCHRAUBE	SCREW	TORNILLO
		10978021	3	VITE	VIS	SCHRAUBE	SCREW	TORNILLO
		11195470	3	ROSETTA DI SICUREZZA	RONDELLE FREIN	SICHERUNGSRING	LOCKWASHER	ARANDELA DE FRENO
		12164711	7	DADO	ECROU	MUTTER	NUT	TUERCA
		12638601	4	ROSETTA	RONDELLE	SCHEIBE	WASHER	ARANDELA
		13449520	3	PRIGIONIERO	GOUJON	STIFTSCHRAUBE	STUD	ESPARRAGO
		13449810	4	PRIGIONIERO	GOUJON	STIFTSCHRAUBE	STUD	ESPARRAGO
		13517520	8	PRIGIONIERO	GOUJON	STIFTSCHRAUBE	STUD	ESPARRAGO
		15896211	1	DADO	ECROU	MUTTER	NUT	TUERCA
		16043121	1	VITE	VIS	SCHRAUBE	SCREW	TORNILLO
		16100821	8	DADO	ECROU	MUTTER	NUT	TUERCA
		38812911	1	PIASTRINA	PLAQUETTE	PLAETTCHEN	PLATE	PLACA
		38816064	1	RACCORDO ORIENTABILE	RACCORD REGLABLE	RINGSTUTZEN	CONNECTION	RACOR ORIENTABLE
		38816065	3	RACCORDO ORIENTABILE	RACCORD REGLABLE	RINGSTUTZEN	CONNECTION	RACOR ORIENTABLE
		38823553	2	TUBO	TUYAU	ROHR	PIPE	TUBO
		38824256	1	STAFFETTA FISSAGGIO	COLLIER	HALTER	RETAINER	ABRAZADERA

5 NOV. 1980





80 C

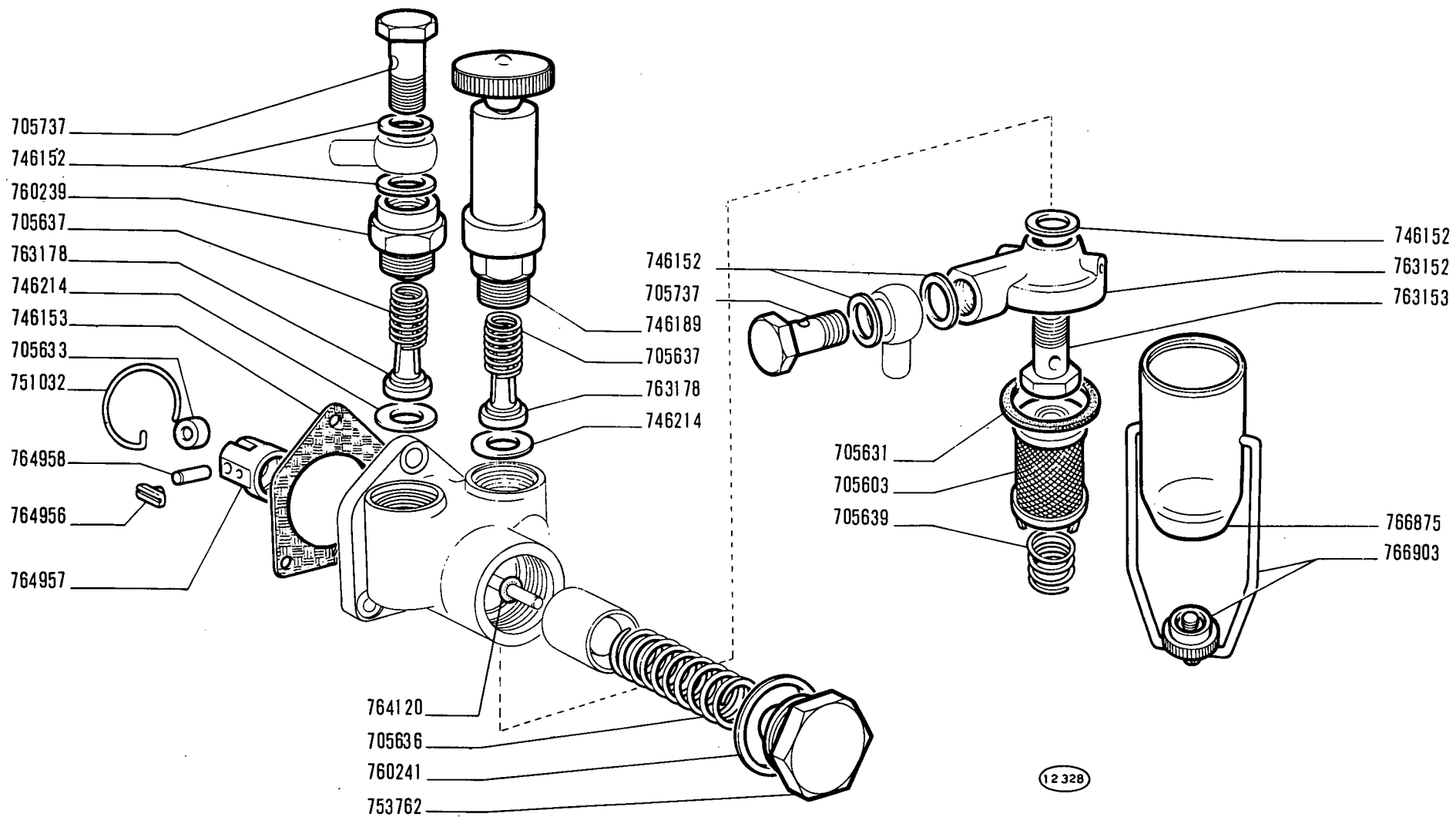
**ALIMENTAZIONE AD INIEZIONE**

*Alimentation par injection  
Einspritzausrüstung*

*Fuel Injection System  
Alimentación e inyección*

**A2.24**

MODIF.	N.ORDINAZ. Q.	DENOMINAZIONE	DESIGNATION	BENENNUNG	DESCRIPTION	DENOMINACIONES
	705603	1	FILTRO	FILTRE	FILTER	FILTRO
	705631	1	ROSETTA TENUTA	JOINT	DICHTRING	JUNTA
	705633	1	RULLO	GALET	ROLLE	TUERCA
	705636	1	MOLLA	RESSORT	FEDER	RESORTE
	705637	2	MOLLA	RESSORT	FEDER	RESORTE
	705639	1	MOLLA	RESSORT	FEDER	RESORTE
	705737	2	BOCCHETTONE	VIS-RACCORD	HOHLSCHRAUBE	BOQUILLA
	746152	5	ROSETTA TENUTA	JOINT	DICHTRING	JUNTA
	746153	1	GUARNIZIONE	JOINT	DICHTUNG	JUNTA
	746189	1	POMPA A MANO	POMPE	PUMPE	BOMBA
	746214	2	ROSETTA TENUTA	JOINT	DICHTRING	JUNTA
	751032	1	ANELLO SICUREZZA	ARRETOIR	SICHERUNGSRING	ANILLO DE FRENO
	753762	1	TAPPO	BOUCHON	STOPFEN	TAPON
	760239	1	RACCORDO	RACCORD	STUTZEN	RACOR
	760241	1	ROSETTA TENUTA	JOINT	DICHTRING	JUNTA
	763152	1	COPERCHIO	COUVERCLE	DECKEL	TAPA
	763153	1	BOCCHETTONE	VIS-RACCORD	HOHLSCHRAUBE	BOQUILLA
	763178	2	VALVOLA	SOUPAPE	VENTIL	VALVULA
	764120	1	ANELLO TENUTA	JOINT	DICHTRING	JUNTA
	764956	2	PATTINO	PATIN	GLEITSTEIN	PATIN
	764957	1	PUNTERIA A RULLO	POUSSOIR	STOESSEL	EMPUJADOR
	764958	1	PERNO	AXE	BOLZEN	EJE
	766875	1	VASCHETTA	CUVE	GLOCKE	TAZA
	766903	1	STAFFETTA	ETRIER	HALTER	SOPORTE



**80 C**

**POMPA ALIMENTAZIONE 763150**

*Pompe d'alimentation  
 Kraftstoffpumpe*

*Fuel Pump  
 Bomba de alimentación*

**A2.25**

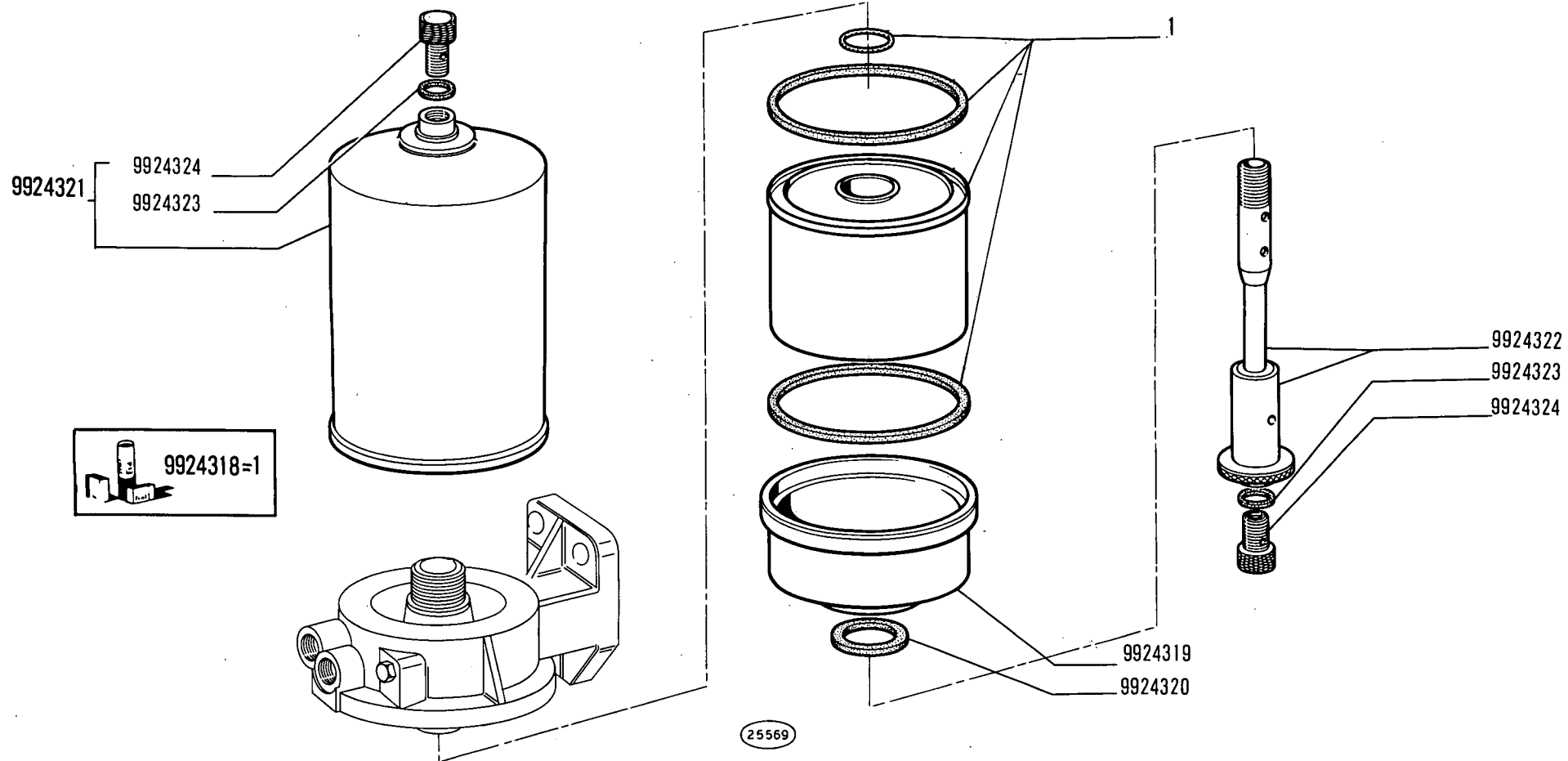
FIAT 80C (1 ED)

A226

(8-1971)

MODIF.	N.ORDINAZ.	Q.	DENOMINAZIONE	DESIGNATION	BENENNUNG	DESCRIPTION	DENOMINACIONES
	9924318	S	CORREDO, COMPOSTO DA 1	POCHETTE-CONTENANT....	AUSRUESTUNG BESTEHEND AUS .....	KIT-CONSISTING OF....	EQUIPO-COMPUESTO DE...
	9924319	1	VASCHETTA	CUVE	GLOCKE	BOWL	TAZA
	9924320	2	ROSETTA TENUTA	JOINT	DICHTRING	GASKET	JUNTA
	9924321	1	ELEMENTO FILTRANTE	ELEMENT FILTRANT	FILTEREINSATZ	CARTRIDGE	FILTRO
	9924322	1	TIRANTE	TIRANT	SPANNBOLZEN	TIEROD	PERNO
	9924323	2	ROSETTA TENUTA	JOINT	DICHTRING	GASKET	JUNTA
	9924324	2	TAPPO	BOUCHON	STOPFEN	PLUG	TAPON





80 C

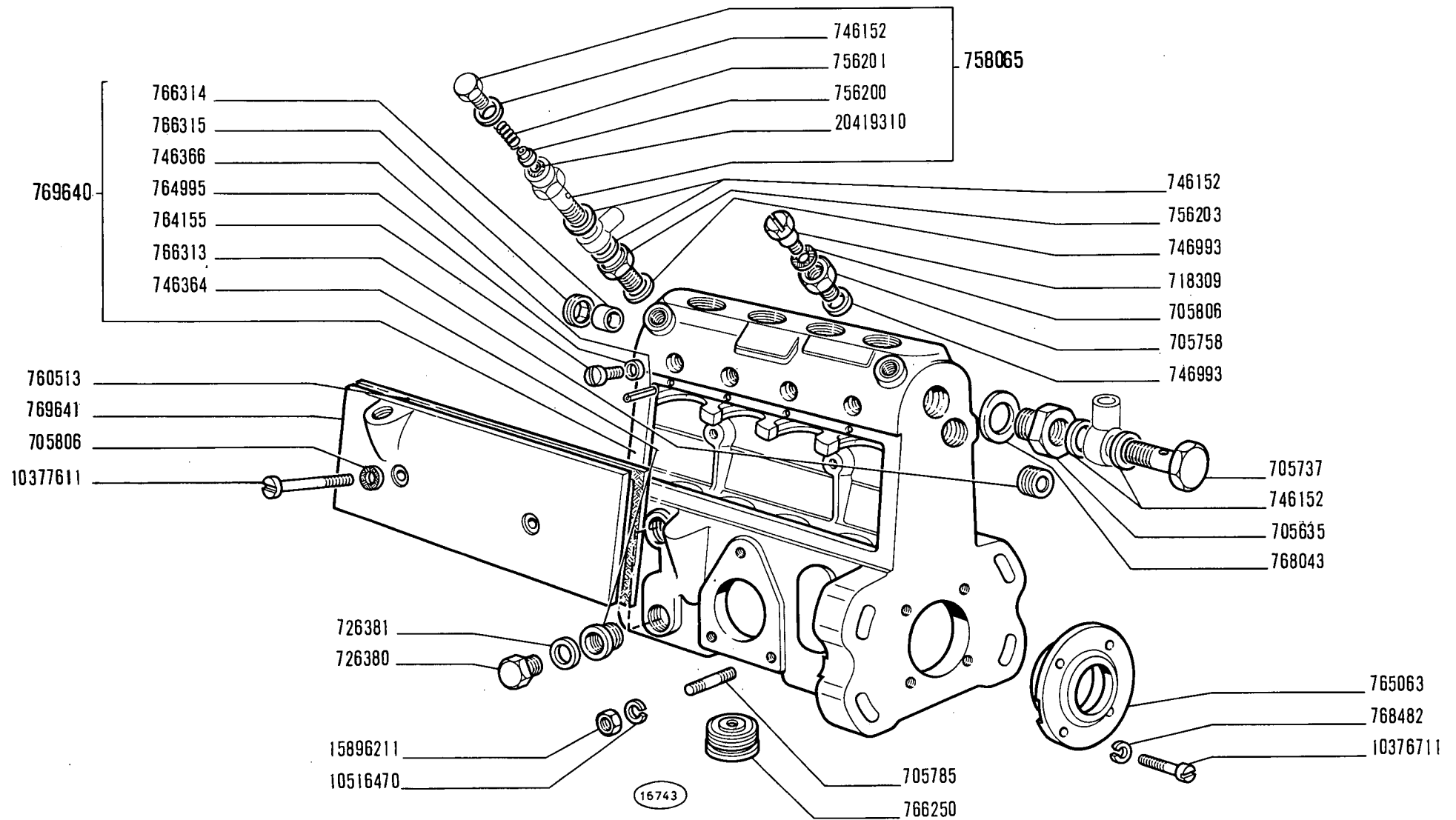
**FILTRO COMBUSTIBILE 8826046 (Fispa)**

*Filtre à combustible  
Kraftstofffilter*

*Fuel Filter  
Filtro de combustible*

**A2.26**

MODIF.	N.ORDINAZ. Q.	DENOMINAZIONE	DESIGNATION	BENENNUNG	DESCRIPTION	DENOMINACIONES	
	705635	1	RACCORDO ENTRATA	RACCORD	STUTZEN	CONNECTION	RACOR
	705737	1	BOCCHETTONE	VIS-RACCORD	HOHLSCHRAUBE	UNION	BOQUILLA
	705758	1	RACCORDO	RACCORD	STUTZEN	CONNECTION	RACOR
	705785	3	PRIGIONIERO	GOUJON	STIFTSCHRAUBE	STUD	ESPARRAGO
	705806	3	ROSETTA TENUTA	JOINT	DICHTRING	GASKET	JUNTA
	705816	4	VITE	VIS	SCHRAUBE	SCREW	TORNILLO
	718309	1	VITE DI SFIATO	VIS D'EVENT	ENTLUFTUNGSSCHRAUBE	VENT SCREW	TORNILLO DE RESPIRACION
	726380	2	TAPPO	BOUCHON	STOPFEN	PLUG	TAPON
	726381	2	ROSETTA TENUTA	JOINT	DICHTRING	GASKET	JUNTA
	746152	5	ROSETTA TENUTA	JOINT	DICHTRING	GASKET	JUNTA
	746364	2	BOCCOLA FILETTATA	DOUILLE	GEWINDEBUCHSE	THREADED BUSH	TUERCA
	746366	4	SPINA	GOUPILLE	STIFT	PIN	PASADOR
	746368	4	RACCORDO PRESSIONE	RACCORD	STUTZEN	CONNECTION	RACOR
	746369	1	ASTA REGOLAZIONE	TIGE	STANGE	ROD	VARILLA
	746370	1	VITE	VIS	SCHRAUBE	SCREW	TORNILLO
	746371	4	SETTORE DENTATO	SECTEUR	ZAHNBOGEN	SECTOR	RUEDA
	746373	4	MANICOTTO REGOLAZ.	MANCHON	SPANNSCHLOSS	SLEEVE	TUERCA
	746374	4	PIATTELLO SUP.	COUPELLE	TELLERSCHEIBE	PLATE	PLATILLO
	746379	4	DADO	ECROU	MUTTER	NUT	TUERCA
	746380	4	VITE DI REGOLAZIONE	VIS DE REGLAGE	EINSTELLSCHRAUBE	ADJ/SCREW	TORNILLO DE REGLAJE
	746389	1	ANELLO TENUTA	JOINT	DICHTRING	SEAL	JUNTA
	746399	1	DADO	ECROU	MUTTER	NUT	TUERCA
	746993	2	ROSETTA TENUTA	JOINT	DICHTRING	GASKET	JUNTA
	748670	4	TAPPO RIDUZIONE	BOUCHON	STOPFEN	PLUG	TAPON
	754451	1	ROSETTA TENUTA	JOINT	DICHTRING	GASKET	JUNTA
	754799	4	MOLLA	RESSORT	FEDER	SPRING	RESORTE
	755708	4	VALVOLA	SOUPAPE	VENTIL	VALVE	VALVULA
	756190	2	BLOCCHETTO FISSAGGIO	TAQUET	SPANNSTUCK	PAD	MULETILLA
	756191	2	BLOCCHETTO FISSAGGIO	TAQUET	SPANNSTUCK	PAD	MULETILLA
	756200	1	PIATTELLO	COUPELLE	TELLERSCHEIBE	PLATE	PLATILLO
	756201	1	MOLLA	RESSORT	FEDER	SPRING	RESORTE
	756203	1	RACCORDO	RACCORD	STUTZEN	CONNECTION	RACOR
	758065	1	VALVOLA COMPL.	SOUPAPE	VENTIL	VALVE	VALVULA
	760463	1	ROSETTA TENUTA	JOINT	DICHTRING	GASKET	JUNTA
	760489	4	PIATTELLO INF.	COUPELLE	TELLERSCHEIBE	PLATE	PLATILLO
	760513	1	GUARNIZIONE	JOINT	DICHTUNG	GASKET	JUNTA
	760862	4	ROSETTA TENUTA	JOINT	DICHTRING	GASKET	JUNTA
	764155	4	VITE	VIS	SCHRAUBE	SCREW	TORNILLO
	764995	4	ROSETTA TENUTA	JOINT	DICHTRING	GASKET	JUNTA
	765057	4	PUNTERIA COMPL.	POUSSOIR	STOESSEL	TAPPET	EMPUJADOR
	765063	1	COOPERCHIO	COUVERCLE	DECKEL	COVER	TAPA
	765064	1	ALBERO ECCENTRICI	ARBRE	EXZENTERWELLE	CAMSHAFT	ARBOL
	765065	2	ANELLO	BAGUE	RING	RING	ANILLO
	765066		ROSETTA PIANA SP.0,10	RONDELLE	SCHEIBE	WASHER	ARANDELA
	765067		ROSETTA PIANA SP.0,12	RONDELLE	SCHEIBE	WASHER	ARANDELA



80 C

**POMPA INIEZIONE PES4A... B...F154**

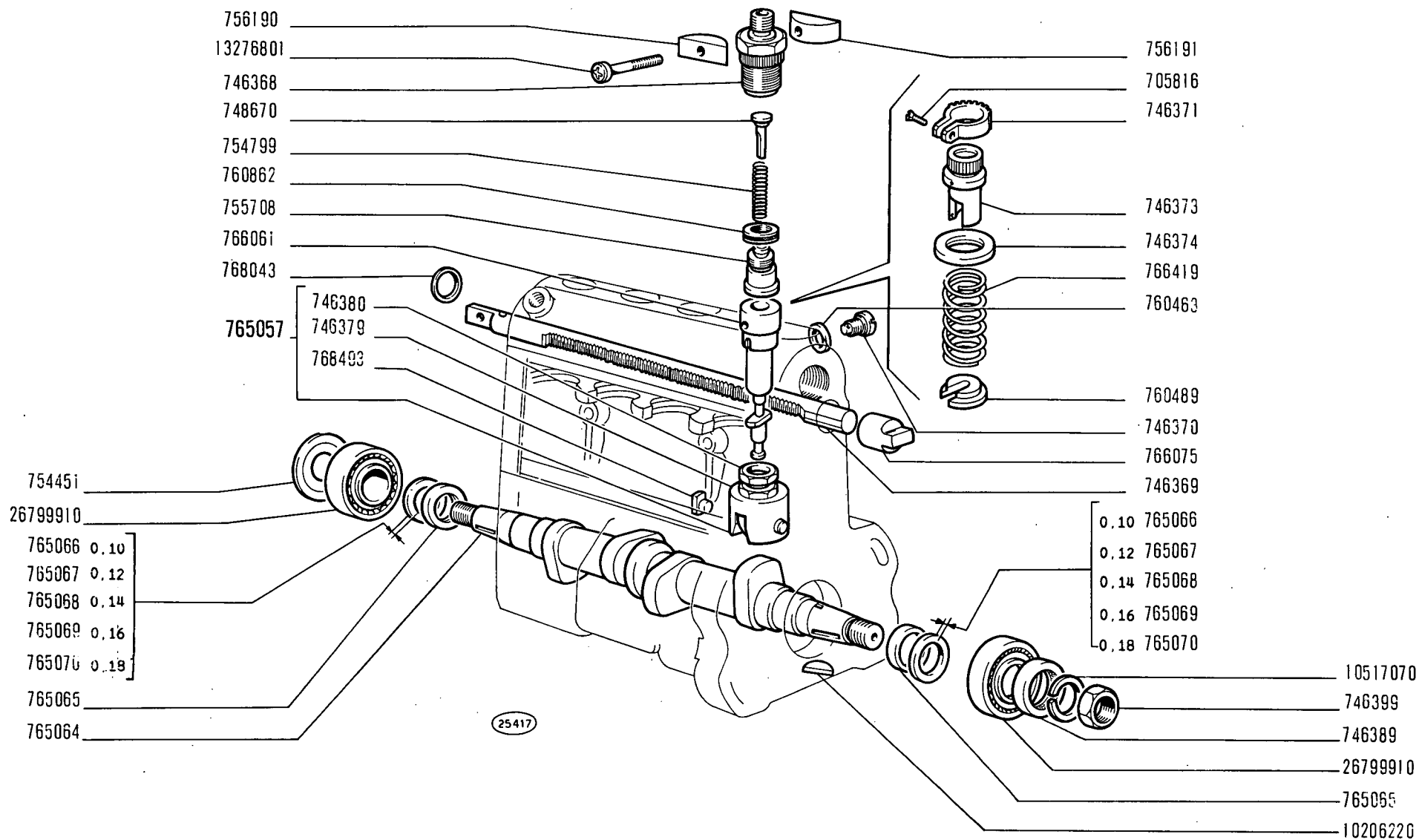
*Pompe d'injection  
Einspritzpumpe*

*Injection Pump  
Bomba de inyección*

**A2.27**

1/2

MODIF.	N.ORDINAZ. Q.	DENOMINAZIONE	DESIGNATION	BENENNUNG	DESCRIPTION	DENOMINACIONES	
		765068	ROSETTA PIANA SP.0,14	RONDELLE	SCHEIBE	WASHER	ARANDELA
		765069	ROSETTA PIANA SP.0,16	RONDELLE	SCHEIBE	WASHER	ARANDELA
		765070	ROSETTA PIANA SP.0,18	RONDELLE	SCHEIBE	WASHER	ARANDELA
		766061	CILINDRO POMPA	CYLINDRE	ZYLINDER	PUMP BARREL	BOMBA
	4	766075	GUAINA FILETTATA	GAINÉ	MANTELROHR	LINER	CAMISA
	4	766250	TAPPO	BOUCHON	STOPFEN	PLUG	TAPON
	1	766313	BOCCOLA FILETTATA	DOUILLE	GEWINDEBUCHSE	THREADED BUSH	TUERCA
	2	766314	BOCCOLA DI GUIDA	DOUILLE	BUCHSE	BUSHING	CASQUILLO
	1	766315	GHIERA	ECROU	GEWINDERING	PLUG	TORNILLO
	4	766419	MOLLA	RESSORT	FEDER	SPRING	RESORTE
	2	768043	ROSETTA TENUTA	JOINT	DICHTRING	GASKET	JUNTA
	4	768482	ROSETTA SICUREZZA	RONDELLE FREIN	SICHERUNGSRING	LOCKWASHER	ARANDELA DE FRENO
	4	768493	PATTINO	PATIN	GLEITSTEIN	PAD	PATIN
	1	769640	CORPO COMPL.	CORPS	GEHAUSE	BODY	CUERPO
	1	769641	COPERCHIO PUNTERIA	COUVERCLE	DECKEL	COVER	TAPA
	1	10206220	LINGUETTA	LINGUET	SCHEIBENFEDER	KEY	CHAVETA
	4	10376711	VITE	VIS	SCHRAUBE	SCREW	TORNILLO
	2	10377611	VITE	VIS	SCHRAUBE	SCREW	TORNILLO
	3	10516470	ROSETTA SICUREZZA	RONDELLE FREIN	SICHERUNGSRING	LOCKWASHER	ARANDELA DE FRENO
	1	10517070	ROSETTA SICUREZZA	RONDELLE FREIN	SICHERUNGSRING	LOCKWASHER	ARANDELA DE FRENO
	2	13276801	VITE	VIS	SCHRAUBE	SCREW	TORNILLO
	3	15896211	DADO	ECROU	MUTTER	NUT	TUERCA
	1	20419310	SFERA	BILLE	KUGEL	BALL	BOLA
	2	26799910	CUSCINETTO	ROULEMENT	LAGER	BEARING	RODAMIENTO
		(*) SI FORNISCONO SOLO LE PARTI	ON LIVRE SEULEMENT SES PIECES	NUR EINZELTEILE LIEFERBAR	ONLY SEPARATE PARTS ARE SERVICED	SOLO SE SUMINISTRAN LAS PIEZAS SUELTAS	



80 C

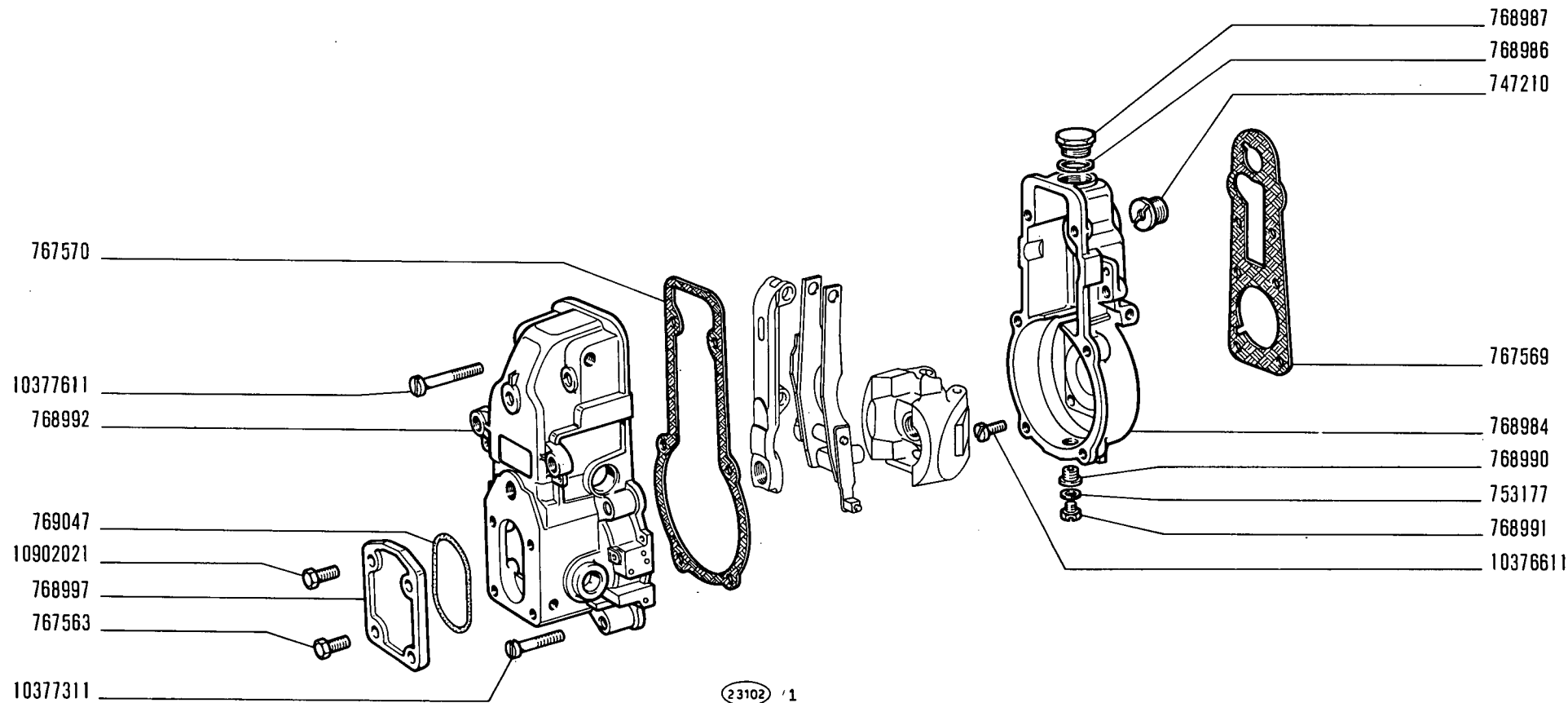
**POMPA INIEZIONE PES4A... B ...F154**

*Pompe d'injection  
Einspritzpumpe*

*Injection Pump  
Bomba de inyección*

**A2.27**

MODIF.	N.ORDINAZ. Q.	DENOMINAZIONE	DESIGNATION	BENENNUNG	DESCRIPTION	DENOMINACIONES
		722382	ROSETTA PIANA SP.0,3	RONDELLE	WASHER	ARANDELA
		746993	1 ROSETTA TENUTA	JOINT	GASKET	JUNTA
		747210	1 VITE	VIS	SCREW	TORNILLO
		753177	1 ROSETTA TENUTA	JOINT	GASKET	JUNTA
		763785	1 ROSETTA SICUREZZA	RONDELLE FREIN	LOCKWASHER	ARANDELA DE FRENO
		767482	1 PIASTRINA	PLAQUETTE	PLATE	PLACA
		767490	1 VITE	VIS	SCREW	TORNILLO
		767492	1 LEVA	LEVIER	LEVER	PALANCA
		767493	1 ARRESTO ELASTICO	BUTEE DE TIGE	ELASTIC STOP	TOPE
		767494	1 DADO	ECROU	NUT	TUERCA
		767501	1 PERNO	AXE	BOLZEN	EJE
		767514	1 MOLLA	RESSORT	FEDER	RESORTE
		767516	1 DADO	ECROU	MUTTER	TUERCA
		767532	1 GHIERA	ECROU	GEWINDERING	TUERCA
		767537	ROSETTA PIANA SP.0,2	RONDELLE	SCHEIBE	ARANDELA
		767538	ROSETTA PIANA SP.0,3	RONDELLE	SCHEIBE	ARANDELA
		767543	1 VITE	VIS	SCHRAUBE	TORNILLO
		767550	2 ANELLO SICUREZZA	ARRETOIR	SICHERUNGSRING	ANILLO DE FRENO
		767552	1 MOLLA	RESSORT	FEDER	RESORTE
		767556	ROSETTA PIANA SP.0,5	RONDELLE	SCHEIBE	ARANDELA
		767563	2 VITE	VIS	SCHRAUBE	TORNILLO
		767565	1 TAPPO	BOUCHON	STOPFEN	TAPON
		767569	1 GUARNIZIONE	JOINT	DICHTUNG	JUNTA
		767570	1 GUARNIZIONE	JOINT	DICHTUNG	JUNTA
		767875	1 MOLLA	RESSORT	FEDER	RESORTE
		768979	1 PUNTALE	TIGE	DRUCKSTANGE	VASTAGO
		768984	1 SCATOLA	CARTER	GEHAUSE	CAJA
		768986	1 ROSETTA TENUTA	JOINT	DICHTUNG	JUNTA
		768987	1 TAPPO	BOUCHON	STOPFEN	TAPON
		768988	1 GRANO FILETTATO	ERGOT	PASSTIFT	PITON
		768989	2 DADO	ECROU	MUTTER	TUERCA
		768990	1 RACCORDO	RACCORD	STUTZEN	RACOR
		768991	1 TAPPO	BOUCHON	STOPFEN	TAPON
		768992	1 COPERCHIO	COUVERCLE	DECKEL	TAPA
		768994	1 FORCELLA	FOURCHE	GABEL	HORQUILLA
		768995	1 VITE	VIS	SCHRAUBE	TORNILLO
		768996	2 TAPPO	BOUCHON	STOPFEN	TAPON
		768997	1 COPERCHIO	COUVERCLE	DECKEL	TAPA
		768998	1 DISPOSITIVO REGOLAZ.	REGULATEUR	REGLER	CUERPOS CENTRIFUGOS
		769009	1 ROSETTA SICUREZZA	RONDELLE FREIN	SICHERUNGSRING	ARANDELA DE FRENO
		769010	1 CUSCINETTO	ROULEMENT	LAGER	RODAMIENTO
		769011	1 BOCCOLA DI GUIDA	DOUILLE	BUCHSE	CASQUILLO
		769012	1 PERNO FILETTATO	AXE	BOLZEN	EJE
		769013	1 LEVA COMPL.	LEVIER	HEBEL	PALANCA
		769018	2 BOCCOLA	DOUILLE	BUCHSE	CASQUILLO
		769019	2 ANELLO TENUTA	JOINT	DICHTUNG	JUNTA



**80 C**

**REGOLATORE DI VELOCITÀ 768817**

*Régulateur de vitesse  
Drehzahlregler*

*Speed Governor  
Regulador de velocidad*

**A2.28**

1/2

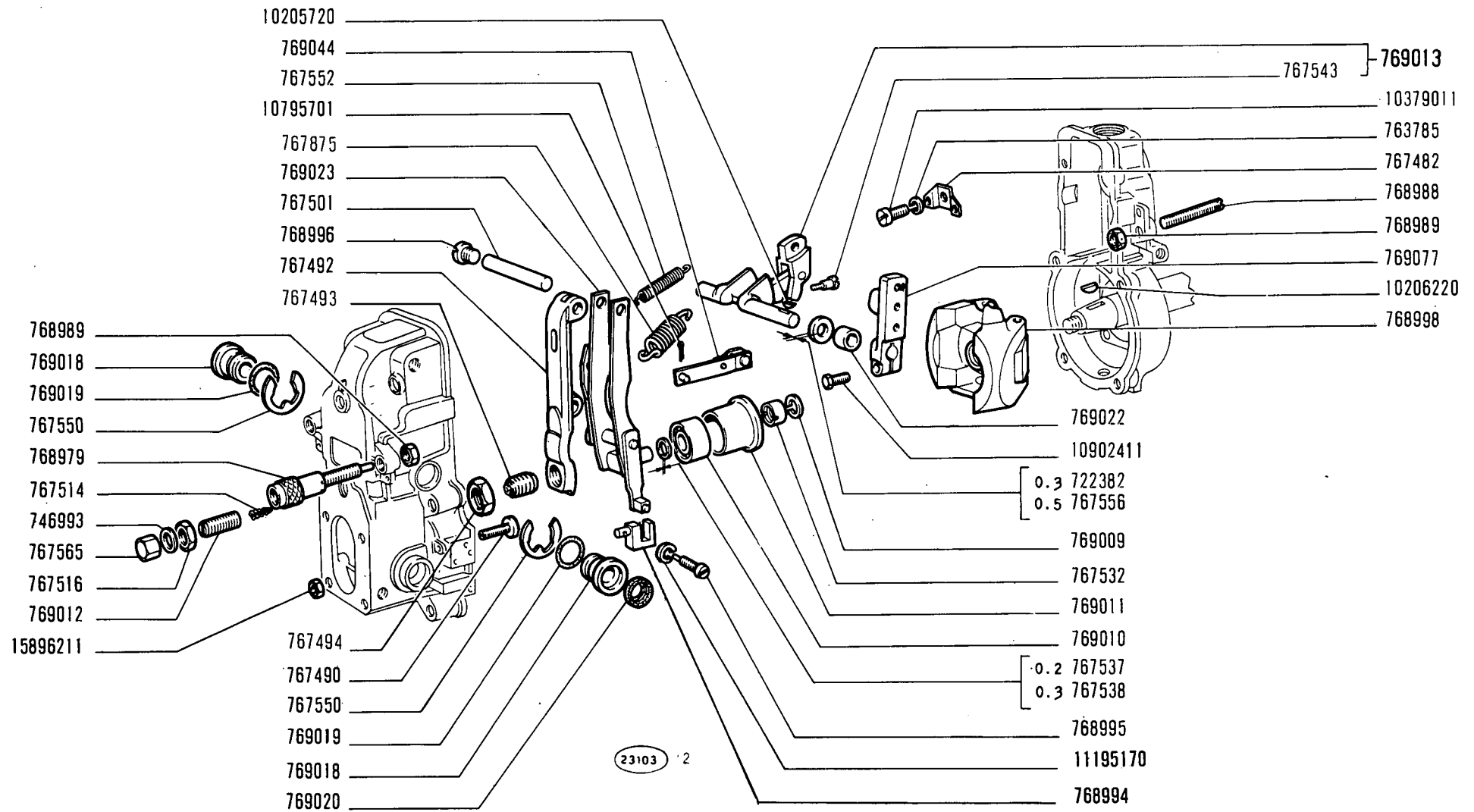
FIAT 80C (1 ED)

A228

(8-1971)

MODIF.	N.ORDINAZ. Q.	DENOMINAZIONE	DESIGNATION	BENENNUNG	DESCRIPTION	DENOMINACIONES
	769020	1 ANELLO TENUTA	JOINT	DICHTRING	SEAL	JUNTA
	769022	1 BOCCOLA	DOUILLE	BUCHSE	BUSH	CASQUILLO
	769023	1 LEVA DI GUIDA E REGOLAZ.	LEVIER	HEBEL	LEVER	PALANCA
	769044	1 TIRANTE	TIRANT	VERBINDUNGSSTANGE	LINK	BIELA
	769047	1 ANELLO TENUTA	JOINT	DICHTRING	SEAL	JUNTA
	769077	1 LEVA	LEVIER	HEBEL	LEVER	PALANCA
	10205720	1 LINGUETTA	LINGUET	SCHEIBENFEDER	KEY	CHAVETA
	10206220	1 LINGUETTA	LINGUET	SCHEIBENFEDER	KEY	CHAVETA
	10376611	4 VITE	VIS	SCHRAUBE	SCREW	TORNILLO
	10377311	4 VITE	VIS	SCHRAUBE	SCREW	TORNILLO
	10377611	2 VITE	VIS	SCHRAUBE	SCREW	TORNILLO
	10379011	1 VITE	VIS	SCHRAUBE	SCREW	TORNILLO
	10795701	1 COPIGLIA	GOUPILLE	SPLINT	PIN	PASADOR ABIERTO
	10902021	2 VITE	VIS	SCHRAUBE	SCREW	TORNILLO
	10902411	1 VITE	VIS	SCHRAUBE	SCREW	TORNILLO
	11195170	1 ROSETTA SICUREZZA	RONDELLE FREIN	SICHERUNGSRING	LOCKWASHER	ARANDELA DE FRENO
	15896211	1 DADO	ECROU	MUTTER	NUT	TUERCA





80 C

**REGOLATORE DI VELOCITÀ 768817**

*Régulateur de vitesse  
Drehzahlregler*

*Speed Governor  
Regulador de velocidad*

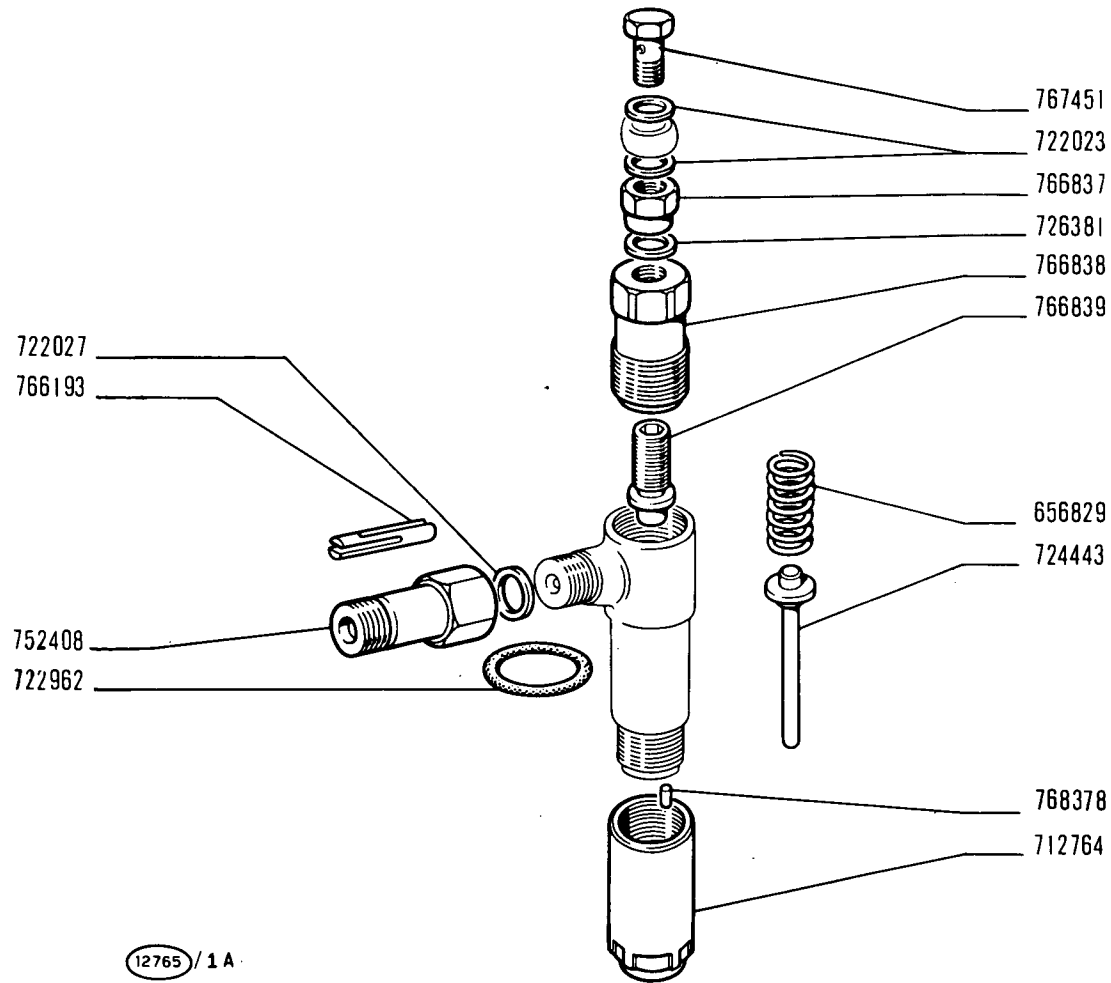
**A2.28**

FIAT 80C (1 ED)

A235

(8-1971)

MODIF.	N.ORDINAZ. Q.	DENOMINAZIONE	DESIGNATION	BENENNUNG	DESCRIPTION	DENOMINACIONES	
	656829	1	MOLLA	RESSORT	FEDER	SPRING	RESORTE
	712764	1	DADO	ECROU	MUTTER	NUT	TUERCA
	722023	2	ROSETTA TENUTA	JOINT	DICHTRING	GASKET	JUNTA
	722027	1	ROSETTA TENUTA	JOINT	DICHTRING	GASKET	JUNTA
	722962	1	ANELLO TENUTA	JOINT	DICHTRING	SEAL	JUNTA
	724443	1	ASTA	TIGE	STANGE	ROD	VARILLA
	726381	1	ROSETTA TENUTA	JOINT	DICHTRING	GASKET	JUNTA
	752408	1	RACCORDO	RACCORD	STUTZEN	CONNECTION	RACOR
	766193	1	FILTRO	FILTRE	FILTER	FILTER	FILTRO
	766837	1	DADO	ECROU	MUTTER	NUT	TUERCA
	766838	1	TAPPO	BOUCHON	STOPFEN	PLUG	TAPON
	766839	1	VITE DI REGOLAZIONE	VIS DE REGLAGE	EINSTELLSCHRAUBE	ADJ/SCREW	TORNILLO DE REGLAJE
	767451	1	VITE	VIS	SCHRAUBE	SCREW	TORNILLO
	768378	2	GRANO	ERGOT	PASSTIFT	DOWEL	PITON



12765 / 1 A

80 C

**PORTA POLVERIZZATORE 767406**

*Porte-injecteur  
Düsenhalter*

*Nozzle Holder  
Injector*

**A2.35**

FIAT 80C (1 ED)

A254

(8-1971)

MODIF.	N.ORDINAZ. Q.	DENOMINAZIONE	DESIGNATION	BENENNUNG	DESCRIPTION	DENOMINACIONES	
	8826035	1	CONDOTTO ASPIRAZIONE COMPL.	CONDUIT ADMISSION	SAUGKRUEMMER	INTAKE MANIFOLD	COLECTOR ADMISION
	8826047	1	CONDOTTO SCARICO	CONDUIT ECHAPPEMENT	AUSPUFFROHR	EXHAUST MANIFOLD	COLECTOR DE ESCAPE
	10263460	2	ROSETTA TENUTA	JOINT	DICHTRING	GASKET	JUNTA
	11198371	6	ROSETTA SICUREZZA	RONDELLE FREIN	SICHERUNGSRING	LOCKWASHER	ARANDELA DE FRENO
	11198671	2	ROSETTA SICUREZZA	RONDELLE FREIN	SICHERUNGSRING	LOCKWASHER	ARANDELA DE FRENO
	15541521	2	VITE	VIS	SCHRAUBE	SCREW	TORNILLO
	15971330	4	VITE	VIS	SCHRAUBE	SCREW	TORNILLO
	15972030	2	VITE	VIS	SCHRAUBE	SCREW	TORNILLO
	38823118	2	TAPPO	BOUCHON	STOPFEN	PLUG	TAPON
	38823365	2	GUARNIZIONE	JOINT	DICHTUNG	GASKET	JUNTA
	38824956	1	GUARNIZIONE	JOINT	DICHTUNG	GASKET	JUNTA

10263460  
38826315  
15541521  
11198671  
8826035

C 2375 38823365  
D 2375 4704811

C 2375 38824956  
D 2375 4721316

4721350 D 2375  
8826047 C 2375  
15971330  
11198371 C 2375  
12638620 D 2375  
15972030

4723150

25246

80 C

**CONDOTTI ASPIRAZIONE E SCARICO**

*Tubulures d'admission et d'échappement  
Saug- und Auspuffkrümmer*

*Intake and Exhaust Manifolds  
Colectores de admisión y escape*

5 NOV. 1980

A2.54



FIAT 80C

(07-1980)

A254

- 1 -

MODIF	ANT. MODIF	N. ORDIN.	Q.	DENOMINAZIONE	DESIGNATION	BENENNUNG	DESCRIPTION	DENOMINACIONES
D2375		• 4704811	2	GUARNIZIONE DI TENUTA	JOINT	DICHTUNG	GASKET	JUNTA
D2375		• 4721316	1	GUARNIZIONE DI TENUTA	JOINT	DICHTUNG	GASKET	JUNTA
D2375		• 4721350	1	CONDOTTO DI SCARICO	CONDUIT D'ECHAPPE- MENT	AUSPUFFROHR	EXHAUST MANIFOLD	COLECTOR DE ESCAPE
		• 4723150	1	TAPPO	BOUCHON	STOPFEN	PLUG	TAPON
		• 8826035	1	CONDOTTO D'ASPIRAZIONE COMPL.	CONDUIT D'ADMIS- SION	SAUGKRUEMMER	INTAKE MANIFOLD	COLECTOR DE ADMI- SION
C2375		• 8826047	1	CONDOTTO DI SCARICO	CONDUIT D'ECHAPPE- MENT	AUSPUFFROHR	EXHAUST MANIFOLD	COLECTOR DE ESCAPE
		• 10263460	2	ROSETTA DI TENUTA	JOINT D'ETANCHEITE	DICHTRING	GASKET	JUNTA HERMETICA
C2375		• 11198371	6	ROSETTA DI SICUREZZA	RONDELLE FREIN	SICHERUNGSRING	LOCKWASHER	ARANDELA DE FRENO
		• 11198671	2	ROSETTA DI SICUREZZA	RONDELLE FREIN	SICHERUNGSRING	LOCKWASHER	ARANDELA DE FRENO
D2375		• 12638620	6	ROSETTA DI SICUREZZA	RONDELLE FREIN	SICHERUNGSRING	LOCKWASHER	ARANDELA DE FRENO
		• 15541521	2	VITE	VIS	SCHRAUBE	SCREW	TORNILLO
		• 15971330	4	VITE	VIS	SCHRAUBE	SCREW	TORNILLO
		• 15972030	2	VITE	VIS	SCHRAUBE	SCREW	TORNILLO
C2375		• 38823365	2	GUARNIZIONE DI TENUTA	JOINT	DICHTUNG	GASKET	JUNTA
C2375		• 38824956	1	GUARNIZIONE DI TENUTA	JOINT	DICHTUNG	GASKET	JUNTA
	38823118	• 38826315	2	TAPPO	BOUCHON	STOPFEN	PLUG	TAPON

10263460  
38823118  
15541521  
11198671  
8826035

38824956  
38823365

8826047  
15971330  
11198371  
15972030

25246

**80 C**

**CONDOTTI ASPIRAZIONE E SCARICO**

*Tubulures d'admission et d'échappement  
Saug- und Auspuffkrümmer*

*Intake and Exhaust Manifolds  
Colectores de admisión y escape*

**A2.54**

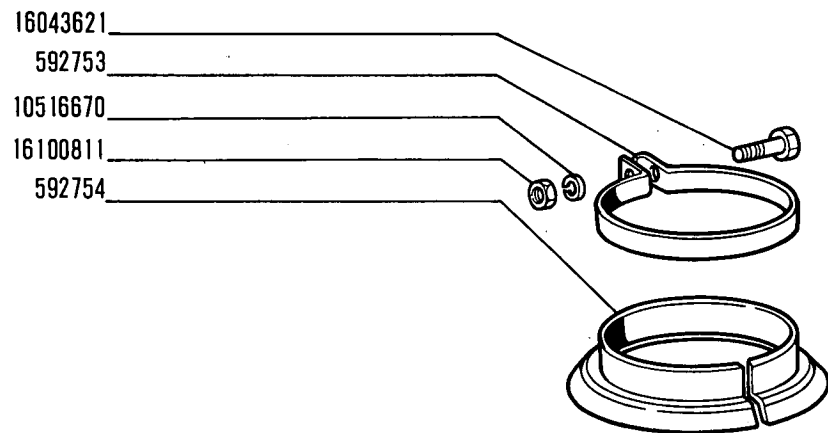
FIAT 80C (1 ED)

A256

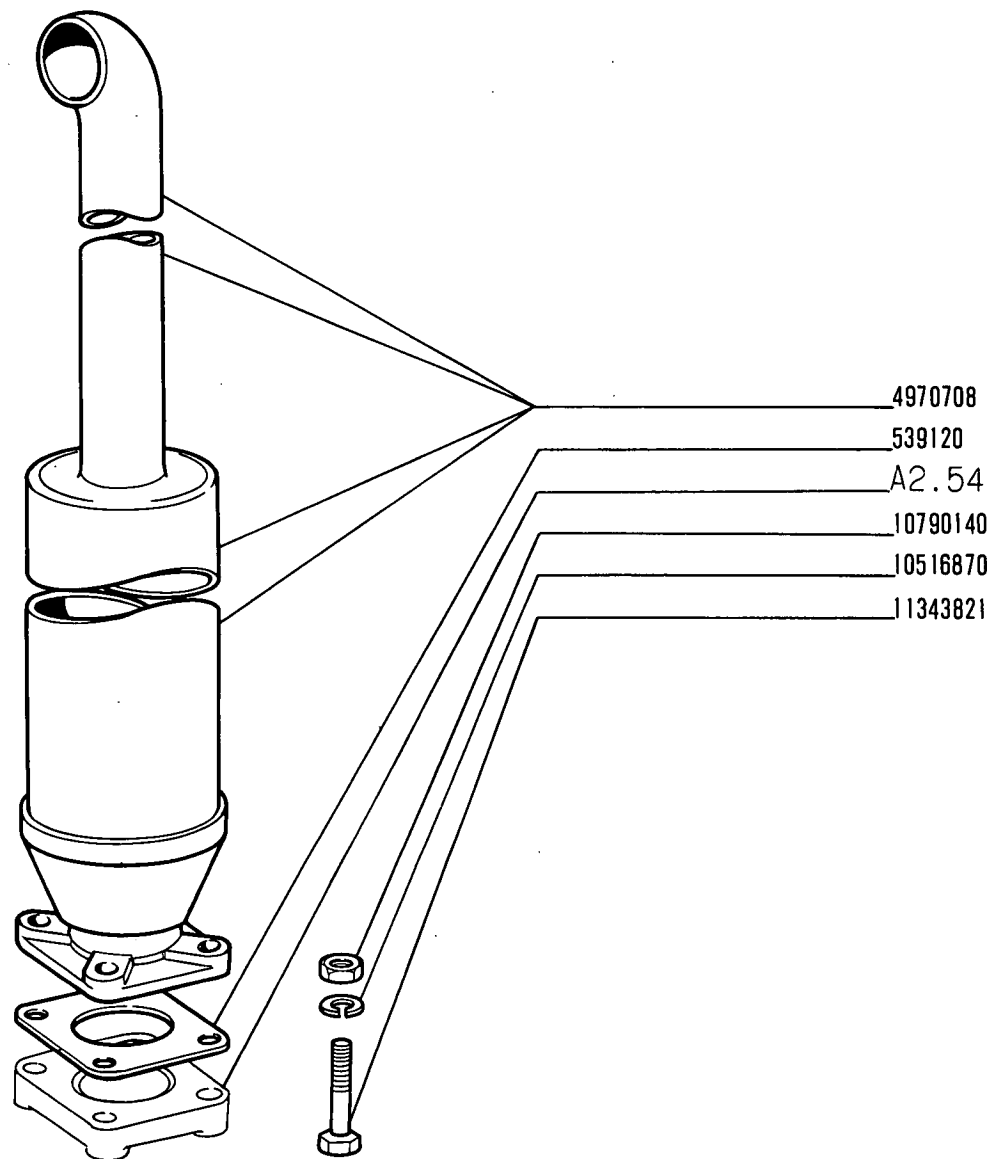
(8-1971)

MODIF.	N.ORDINAZ.	Q.	DENOMINAZIONE	DESIGNATION	BENENNUNG	DESCRIPTION	DENOMINACIONES
	539120	1	GUARNIZIONE	JOINT	DICHTUNG	GASKET	JUNTA
	592753	1	COLLARE	COLLIER	SCHELLE	COLLAR	COLLAR
	592754	1	RIPARO	PROTECTION	ABDECKUNG	PROTECTION	DEFENSA
	4970708	1	SILENZIATORE	SILENCIEUX	AUSPUFFTOPF	SILENCER	SILENCIADOR
	10516670	1	ROSETTA SICUREZZA	RONDELLE FREIN	SICHERUNGSRING	LOCKWASHER	ARANDELA DE FRENO
	10516870	4	ROSETTA SICUREZZA	RONDELLE FREIN	SICHERUNGSRING	LOCKWASHER	ARANDELA DE FRENO
	10790140	4	DADO	ECROU	MUTTER	NUT	TUERCA
	11343821	4	VITE	VIS	SCHRAUBE	SCREW	TORNILLO
	16043621	1	VITE	VIS	SCHRAUBE	SCREW	TORNILLO
	16100811	1	DADO	ECROU	MUTTER	NUT	TUERCA





25 016



**80 C**

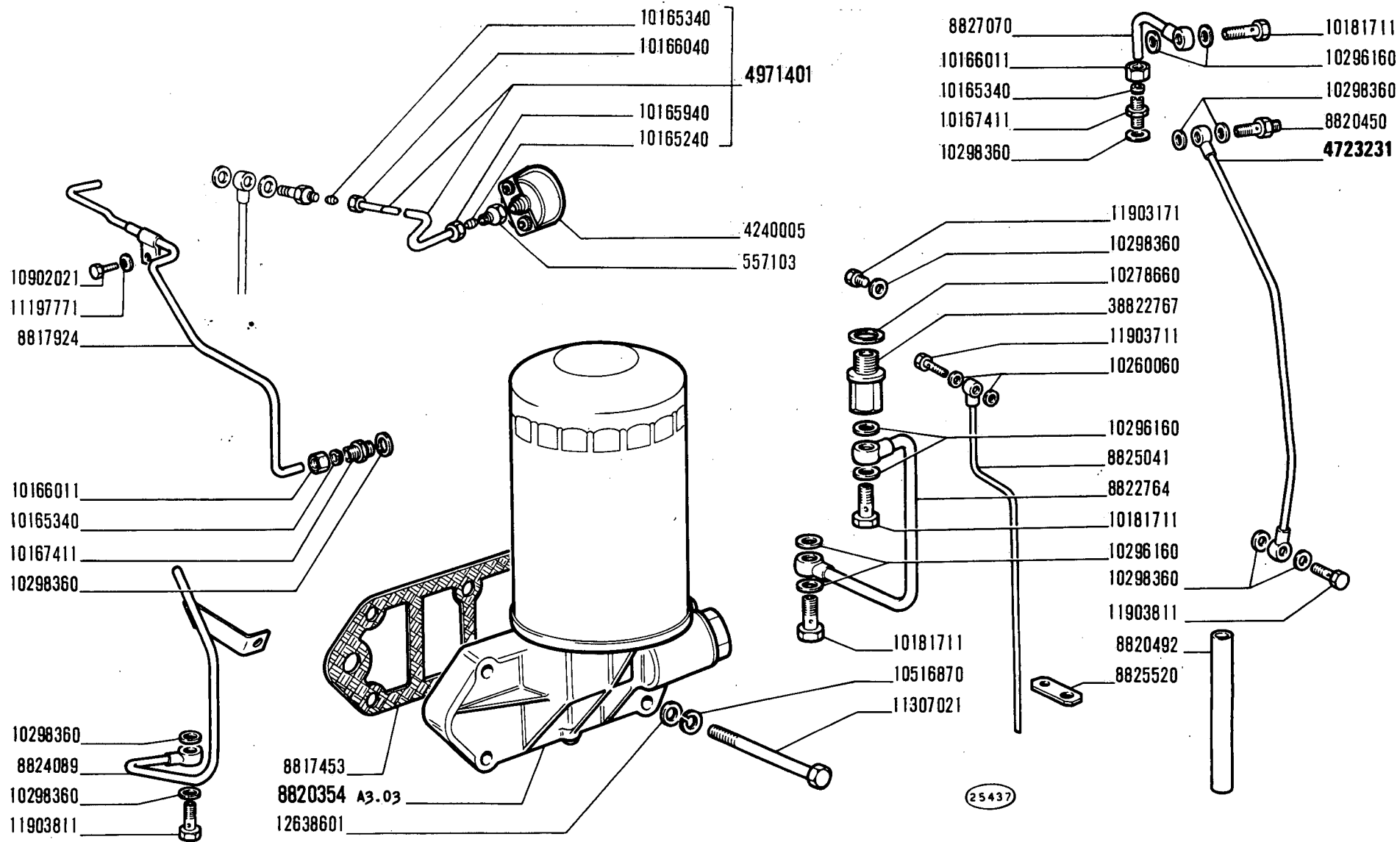
**TUBAZIONE DI SCARICO**

*Canalisation d'échappement  
Auspuffleitung*

*Exhaust Pipe  
Tubería de escape*

**A2.56**

MODIF.	N.ORDINAZ. Q.	DENOMINAZIONE	DESIGNATION	BENENNUNG	DESCRIPTION	DENOMINAZIONES	
	557103	1	RACCORDO	RACCORD	STUTZEN	CONNECTION	RACOR
	560664	1	GUARNIZIONE	JOINT	DICHTUNG	GASKET	JUNTA
	595668	1	STAFFETTA	ETRIER	HALTER	BRACKET	SOPORTE
	4240005	1	MANOMETRO	MANOMETRE	MANOMETER	PRESSURE GAUGE	MANOMETRO
	4971401	1	TUBO COMPL.	TUYAU	ROHR	PIPE	TUBO
	8817453	1	GUARNIZIONE	JOINT	DICHTUNG	GASKET	JUNTA
	8817924	1	TUBO	TUYAU	ROHR	PIPE	TUBO
	8819735	1	TUBO	TUYAU	ROHR	PIPE	TUBO
	8820354	1	FILTRO OLIO COMPL.	FILTRE A HUILE	OELFILTER	OIL FILTER	FILTRO DE ACEITE
	8820450	1	BOCCHETTONE	VIS-RACCORD	HOHLSCHRAUBE	UNION	BOQUILLA
	8820492	1	TUBO	TUYAU	ROHR	PIPE	TUBO
	8820879	1	POMPA OLIO	POMPE A HUILE	OELPUMPE	OIL PUMP	BOMBA DE ACEITE
	8822764	1	TUBO	TUYAU	ROHR	PIPE	TUBO
	8823135	1	SFIATATOIO COMPL.	RENIFLARD	ENTLUFTER	VENT	RESPIRADERO
	8823136	1	TAPPO	BOUCHON	SCHRAUBDECKEL	CAP	TAPON
	8824089	1	TUBO	TUYAU	ROHR	PIPE	TUBO
	8825041	1	TUBO	TUYAU	ROHR	PIPE	TUBO
	8825520	1	STAFFETTA	ETRIER	HALTER	BRACKET	SOPORTE
	8826629	1	SUCCHIERUOLA	CREPINE	SAUGKORB	SCOOP	COLADOR
	8826672	1	TAPPO INTRODUZIONE OLIO CON ASTA LIVELLO	BOUCHON AVEC JAUGE	SCHRAUBDECKEL MIT MESSTAB	CAP WITH LEVEL ROD	TAPON CON VARILLA DE NIVEL
	8827070	1	TUBO	TUYAU	ROHR	PIPE	TUBO
	8827192	1	TUBO	TUYAU	ROHR	PIPE	TUBO
	8827727	1	TUBO INTRODUZIONE	TUBULURE	EINFUELLSTUTZEN	FILLER TUBE	CUELLO DE CARGA
	8828033	1	TUBO	TUYAU	ROHR	PIPE	TUBO
	10129085	1	MANICOTTO	MANCHON	MUFFE	SLEEVE	MANGA
	10165240	1	ANELLO A DOPPIO CONO	BI-CONE	DICHTKEGEL	SLEEVE	ANILLO BICONICO
	10165340	1	ANELLO A DOPPIO CONO	BI-CONE	DICHTKEGEL	SLEEVE	ANILLO BICONICO
	10165340	2	ANELLO A DOPPIO CONO	BI-CONE	DICHTKEGEL	SLEEVE	ANILLO BICONICO
	10165940	1	DADO	ECROU	MUTTER	NUT	TUERCA
	10166011	2	DADO	ECROU	MUTTER	NUT	TUERCA
	10166040	1	DADO	ECROU	MUTTER	NUT	TUERCA
	10167411	2	RACCORDO	RACCORD	STUTZEN	CONNECTION	RACOR
	10181711	3	BOCCHETTONE	VIS-RACCORD	HOHLSCHRAUBE	UNION	BOQUILLA
	10260060	2	ROSETTA TENUTA	JOINT	DICHTRING	GASKET	JUNTA
	10278660	1	ROSETTA TENUTA	JOINT	DICHTRING	GASKET	JUNTA
	10290690	2	COLLARE	COLLIER	SHELLE	COLLAR	ABRAZADERA
	10296160	6	ROSETTA TENUTA	JOINT	DICHTRING	GASKET	JUNTA
	10298360	9	ROSETTA TENUTA	JOINT	DICHTRING	GASKET	JUNTA
	10516670	2	ROSETTA SICUREZZA	RONDELLE FREIN	SICHERUNGSRING	LOCKWASHER	ARANDELA DE FRENO
	10516870	5	ROSETTA SICUREZZA	RONDELLE FREIN	SICHERUNGSRING	LOCKWASHER	ARANDELA DE FRENO
	10902021	1	VITE	VIS	SCHRAUBE	SCREW	TORNILLO
	11197771	1	ROSETTA SICUREZZA	RONDELLE FREIN	SICHERUNGSRING	LOCKWASHER	ARANDELA DE FRENO
	11198071	5	ROSETTA SICUREZZA	RONDELLE FREIN	SICHERUNGSRING	LOCKWASHER	ARANDELA DE FRENO
	11307021	8	VITE	VIS	SCHRAUBE	SCREW	TORNILLO
	11903171	1	TAPPO	BOUCHON	STOPFEN	PLUG	TAPON



**80 C**

Graissage  
Schmierung

**LUBRIFICAZIONE**

Lubrication System  
Sistema de engrase

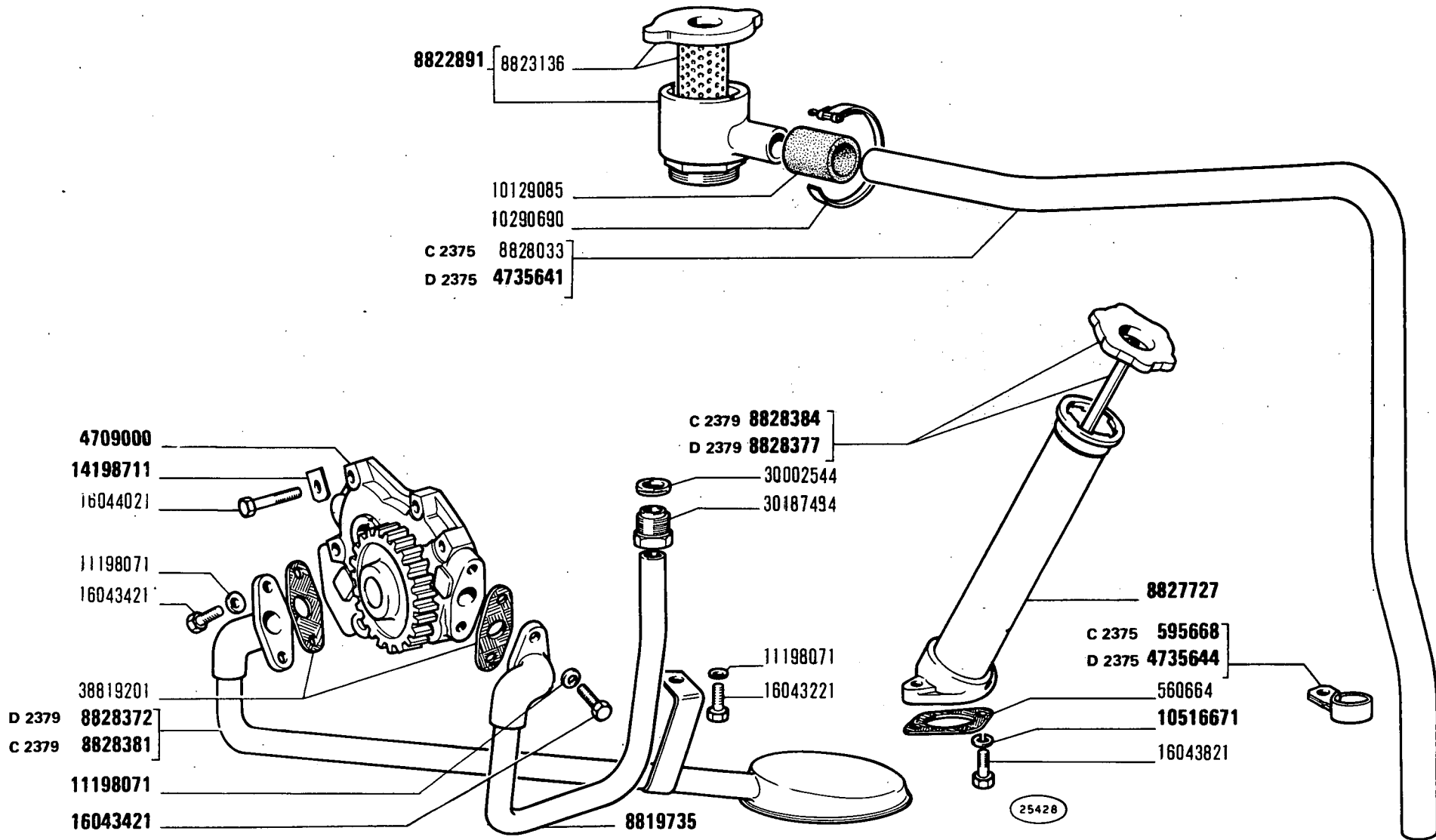
5 NOV. 1980

**A3.01**

1/2



MODIF	ANT.MODIF	N. ORDIN.	Q.	DENOMINAZIONE	DESIGNATION	BENENNUNG	DESCRIPTION	DENOMINACIONES
		557103	1	RACCORDO	RACCORD	STUTZEN	CONNECTION	RACOR
		560664	1	GUARNIZIONE DI TENUTA	JOINT	DICHTUNG	GASKET	JUNTA
C2375		595668	1	STAFFETTA	ETRIER	HALTER	BRACKET	SOPORTE
		4240005	1	MANOMETRO	MANOMETRE	MANOMETER	PRESSURE GAUGE	MANOMETRO
	8820879	4709000	1	POMPA OLIO	POMPE A HUILE	OELPUMPE	OIL PUMP	BOMBA DE ACEITE
	8827192	4723231	1	TUBO	TUYAU	ROHR	PIPE	TUBO
D2375		4735641	1	TUBO	TUYAU	ROHR	PIPE	TUBO
D2375		4735644	1	STAFFETTA FISSAGGIO	COLLIER	HALTER	RETAINER	ABRAZADERA
		4971401	1	TUBO COMPL.	TUYAU	ROHR	PIPE	TUBO
		8817453	1	GUARNIZIONE DI TENUTA	JOINT	DICHTUNG	GASKET	JUNTA
		8817924	1	TUBO	TUYAU	ROHR	PIPE	TUBO
		8819735	1	TUBO	TUYAU	ROHR	PIPE	TUBO
		8820354	1	FILTRO OLIO COMPL.	FILTRE A HUILE	OELFILTER	OIL FILTER	FILTRO DE ACEITE
		8820450	1	BOCCHETTONE	VIS CREUSE	HOHLSCHRAUBE	UNION	BOQUILLA
		8820492	1	TUBO	TUYAU	ROHR	PIPE	TUBO
		8822764	1	TUBO	TUYAU	ROHR	PIPE	TUBO
	8823135	8822891	1	SFIATATOIO COMPL.	RENIFLARD	ENTLUEFTER	VENT	RESPIRADERO
		8823136	1	TAPPO	BOUCHON	STOPFEN	PLUG	TAPON
		8824089	1	TUBO	TUYAU	ROHR	PIPE	TUBO
		8825041	1	TUBO	TUYAU	ROHR	PIPE	TUBO
		8825520	1	STAFFETTA	ETRIER	HALTER	BRACKET	SOPORTE
		8827070	1	TUBO	TUYAU	ROHR	PIPE	TUBO
		8827727	1	TUBO DI INTRODUZIONE	TUBULURE DE REM- PLISSAGE	EINFUELLSTUTZEN	FILLER TUBE	CUELLO DE CARGA
C2375		8828033	1	TUBO	TUYAU	ROHR	PIPE	TUBO
D2379		8828372	1	SUCCHIERUOLA COMPL.	CREPINE	SAUGKORB	SCOOP	COLADOR
D2379		8828377	1	TAPPO DI INTRODUZIONE OLIO CON ASTA LIVELLO	BOUCHON AVEC JAUGE D'HUILE	SCHRAUBDECKEL MIT MESSTAB	CAP W/OIL LEVEL ROD	TAPON CON VARILLA DE NIVEL DE ACEITE
C2379	8826629	8828381	1	SUCCHIERUOLA	CREPINE	SAUGKORB	SCOOP	COLADOR
C2379	8826672	8828384	1	TAPPO DI INTRODUZIONE OLIO CON ASTA LIVELLO	BOUCHON AVEC JAUGE D'HUILE	SCHRAUBDECKEL MIT MESSTAB	CAP W/OIL LEVEL ROD	TAPON CON VARILLA DE NIVEL DE ACEITE
		10129085	1	MANICOTTO	MANCHON	MUFFE	SLEEVE	MANGA
		10165240	1	ANELLO A DOPPIO CONO	BI-CONE	DICHTKEGEL	SLEEVE	ANILLO BICONICO
		10165340	1	ANELLO A DOPPIO CONO	BI-CONE	DICHTKEGEL	SLEEVE	ANILLO BICONICO
		10165340	2	ANELLO A DOPPIO CONO	BI-CONE	DICHTKEGEL	SLEEVE	ANILLO BICONICO
		10165940	1	DADO	ECROU	MUTTER	NUT	TUERCA
		10166011	2	DADO	ECROU	MUTTER	NUT	TUERCA
		10166040	1	DADO	ECROU	MUTTER	NUT	TUERCA
		10167411	2	RACCORDO	RACCORD	STUTZEN	CONNECTION	RACOR
		10181711	3	BOCCHETTONE	VIS CREUSE	HOHLSCHRAUBE	UNION	BOQUILLA



**80 C**

Graissage  
Schmierung

**LUBRIFICAZIONE**

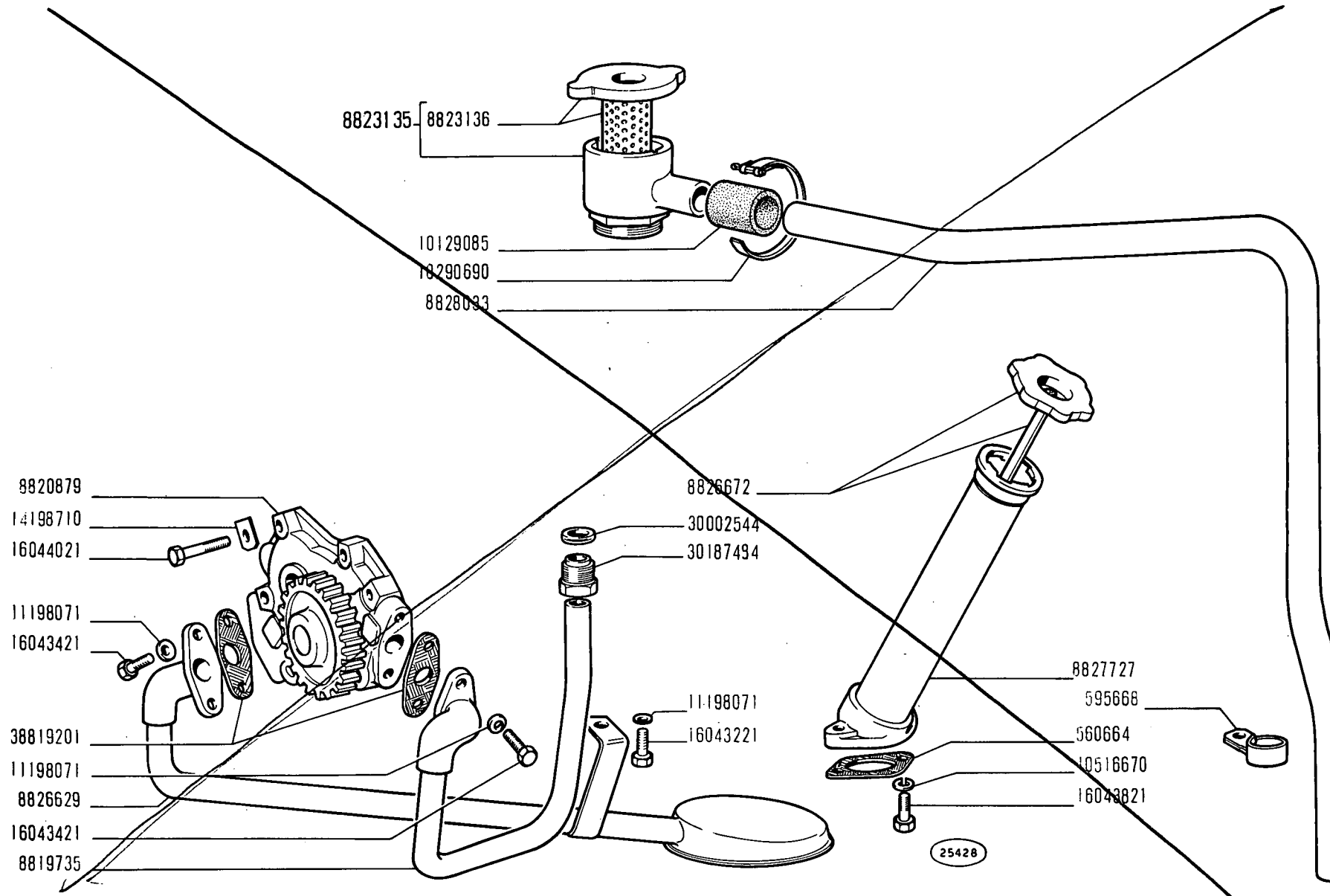
Lubrication System  
Sistema de engrase

5 NOV. 1990

**A3.01**



MODIF	ANT. MODIF	N. ORDIN.	Q.	DENOMINAZIONE	DESIGNATION	BENENNUNG	DESCRIPTION	DENOMINACIONES
		10260060	2	ROSETTA DI TENUTA	JOINT D'ETANCHEITE	DICHTRING	GASKET	JUNTA HERMETICA
		10278660	1	ROSETTA DI TENUTA	JOINT D'ETANCHEITE	DICHTRING	GASKET	JUNTA HERMETICA
		10290690	2	COLLARE	COLLIER	SCHELLE	COLLAR	COLLAR
		10296160	6	ROSETTA DI TENUTA	JOINT D'ETANCHEITE	DICHTRING	GASKET	JUNTA HERMETICA
		10298360	9	ROSETTA DI TENUTA	JOINT D'ETANCHEITE	DICHTRING	GASKET	JUNTA HERMETICA
10516670		10516671	2	ROSETTA DI SICUREZZA	RONDELLE FREIN	SICHERUNGSRING	LOCKWASHER	ARANDELA DE FRENO
		10516870	5	ROSETTA DI SICUREZZA	RONDELLE FREIN	SICHERUNGSRING	LOCKWASHER	ARANDELA DE FRENO
		10902021	1	VITE	VIS	SCHRAUBE	SCREW	TORNILLO
		11197771	1	ROSETTA DI SICUREZZA	RONDELLE FREIN	SICHERUNGSRING	LOCKWASHER	ARANDELA DE FRENO
		11198071	5	ROSETTA DI SICUREZZA	RONDELLE FREIN	SICHERUNGSRING	LOCKWASHER	ARANDELA DE FRENO
		11307021	5	VITE	VIS	SCHRAUBE	SCREW	TORNILLO
		11903171	1	TAPPO	BOUCHON	STOPFEN	PLUG	TAPON
		11903711	1	BOCCHETTONE	VIS CREUSE	HOHLSCHRAUBE	UNION	BOQUILLA
		11903811	2	BOCCHETTONE	VIS CREUSE	HOHLSCHRAUBE	UNION	BOQUILLA
		12638601	5	ROSETTA	RONDELLE	SCHEIBE	WASHER	ARANDELA
14198710		14198711	4	PIASTRINA DI SICUREZZA	PLAQUETTE FREIN	SICHERUNGSBLECH	LOCKPLATE	PLACA DE FRENO
		16043221	1	VITE	VIS	SCHRAUBE	SCREW	TORNILLO
		16043421	4	VITE	VIS	SCHRAUBE	SCREW	TORNILLO
		16043821	2	VITE	VIS	SCHRAUBE	SCREW	TORNILLO
		16044021	4	VITE	VIS	SCHRAUBE	SCREW	TORNILLO
		30002544	1	ANELLO A DOPPIO CONO	BI-CONE	DICHTKEGEL	SLEEVE	ANILLO BICONICO
		30187494	1	RACCORDO	RACCORD	STUTZEN	CONNECTION	RACOR
		38819201	2	GUARNIZIONE DI TENUTA	JOINT	DICHTUNG	GASKET	JUNTA
		38822767	1	RACCORDO	RACCORD	STUTZEN	CONNECTION	RACOR



**80 C**

*Graissage  
Schmierung*

**LUBRIFICAZIONE**

*Lubrication System  
Sistema de engrase*

**A3.01**

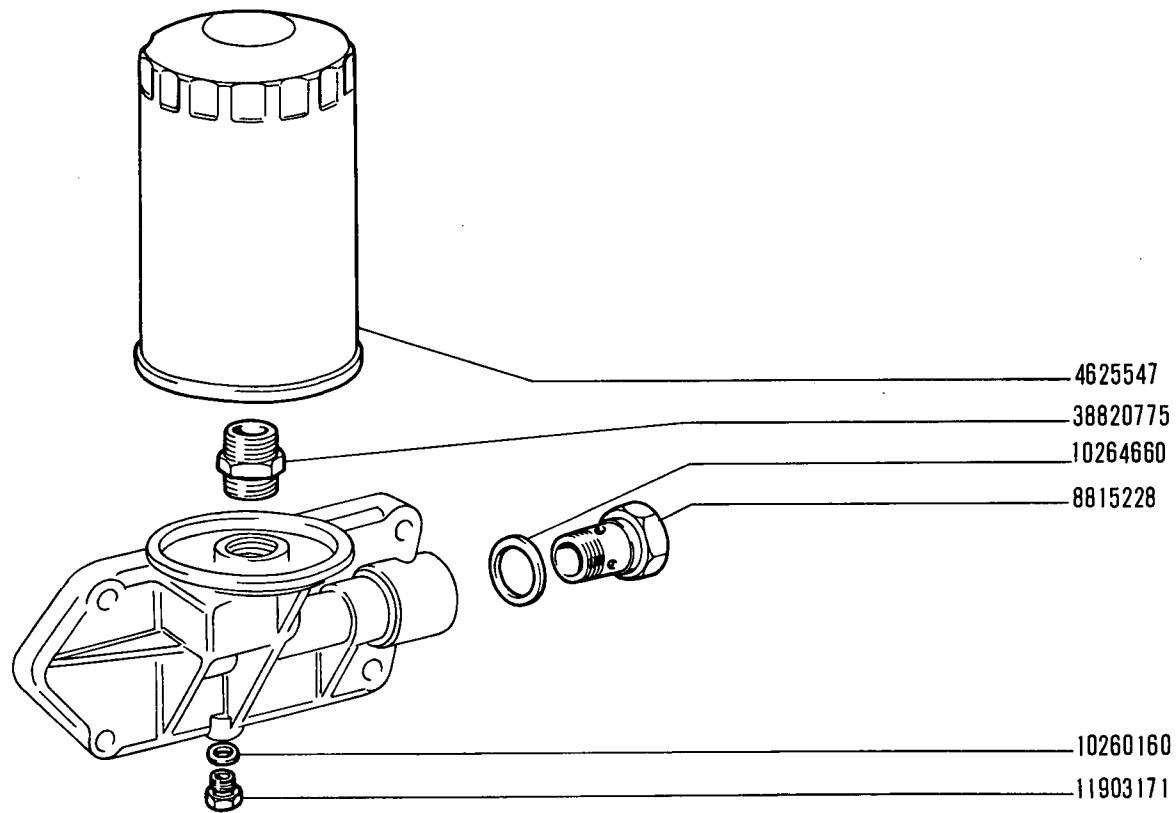
FIAT 80C (1 ED)

A303

(8-1971)

MODIF.	N.ORDINAZ. Q.	DENOMINAZIONE	DESIGNATION	BENENNUNG	DESCRIPTION	DENOMINACIONES
	4625547 1	ELEMENTO FILTRANTE	ELEMENT FILTRANT	FILTEREINSATZ	CARTRIDGE	FILTRO
	8815228 1	VALVOLA	SOUPAPE	VENTIL	VALVE	VALVULA
	10260160 1	ROSETTA TENUTA	JOINT	DICHTRING	GASKET	JUNTA
	10264660 1	ROSETTA TENUTA	JOINT	DICHTRING	GASKET	JUNTA
	11903171 1	TAPPO	BOUCHON	STOPFEN	PLUG	TAPON
	38820775 1	RACCORDO	RACCORD	STUTZEN	CONNECTION	RACOR





17424

**80 C**

*Filtre à huile*  
*Ölfilter*

**FILTRO OLIO 8820354 (Savara)**

*Oil Filter*  
*Filtro de aceite*

1

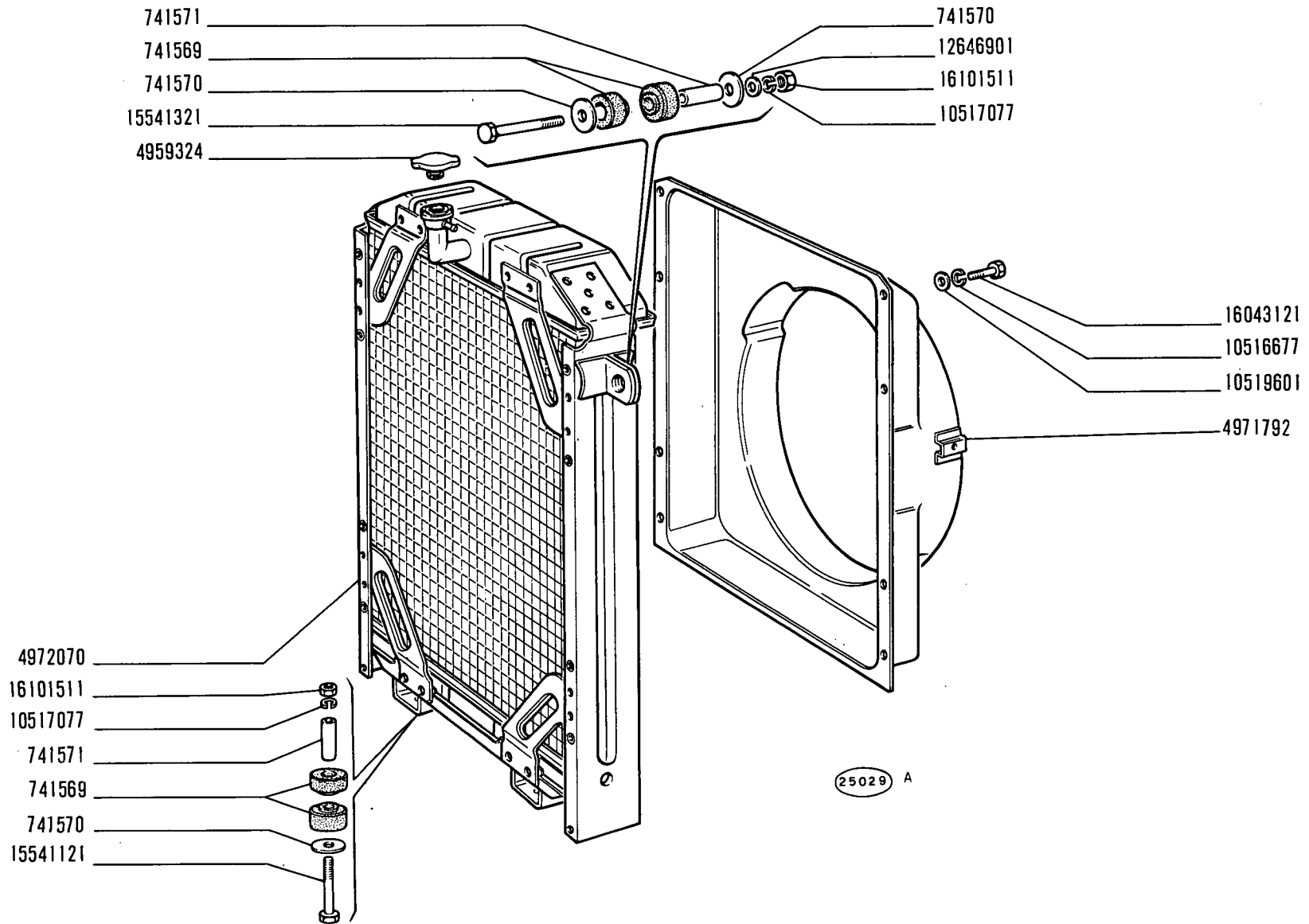
**A3.03**

FIAT 80C (1 ED)

A401

(8-1971)

MODIF.	N.ORDINAZ.	Q.	DENOMINAZIONE	DESIGNATION	BENENNUNG	DESCRIPTION	DENOMINACIONES
	741569	8	TASSELLO ELASTICO	TAMPON	GUMMISTUCK	PAD	ALMOHADILLA
	741570	6	ROSETTA PIANA	RONDELLE	SCHEIBE	WASHER	ARANDELA
	741571	4	DISTANZIALE	ENTRETOISE	ABSTANDSTUCK	SPACER	SEPARADOR
	4959324	1	TAPPO	BOUCHON	SCHRAUBDECKEL	CAP	TAPON
	4971792	1	CONVOGLIATORE	CONVOYEUR	LEITBLECH	CONVEYOR	CANALIZADOR
	4972070	1	RADIATORE	RADIATEUR	KUEHLER	RADIATOR	RADIADOR
	10516677	8	ROSETTA SICUREZZA	RONDELLE FREIN	SICHERUNGSRING	LOCKWASHER	ARANDELA DE FRENO
	10517077	4	ROSETTA SICUREZZA	RONDELLE FREIN	SICHERUNGSRING	LOCKWASHER	ARANDELA DE FRENO
	10519601	8	ROSETTA PIANA	RONDELLE	SCHEIBE	WASHER	ARANDELA
	12646901	2	ROSETTA PIANA	RONDELLE	SCHEIBE	WASHER	ARANDELA
	15541121	2	VITE	VIS	SCHRAUBE	SCREW	TORNILLO
	15541321	2	VITE	VIS	SCHRAUBE	SCREW	TORNILLO
	16043121	8	VITE	VIS	SCHRAUBE	SCREW	TORNILLO
	16101511	4	DADO	ECROU	MUTTER	NUT	TUERCA



**80 C**

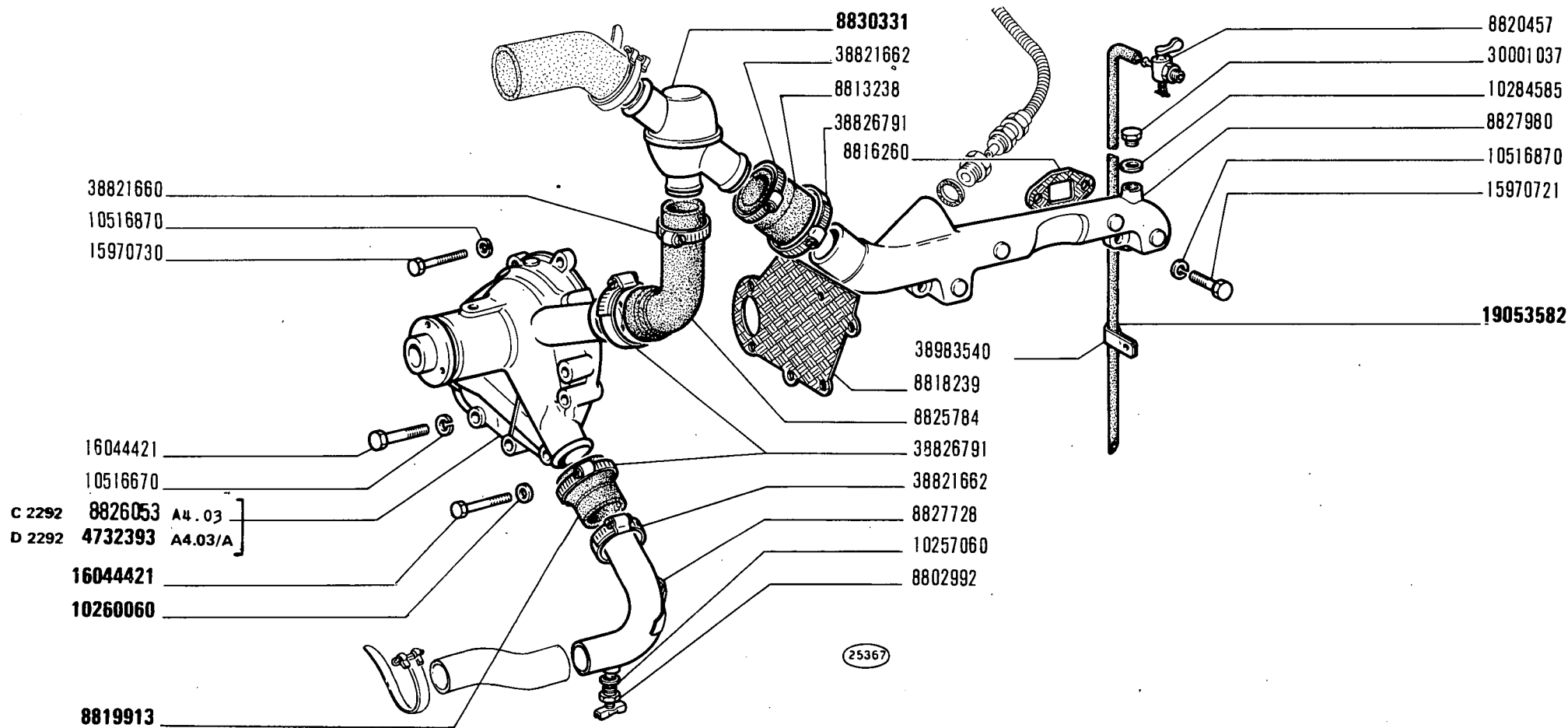
*Radiateur  
Kühler*

**RADIATORE**

*Radiator  
Radiador*

**A4.01**

MODIF.	N.ORDINAZ. Q.	DENOMINAZIONE	DESIGNATION	BENENNUNG	DESCRIPTION	DENOMINACIONES	
	597248	1	RACCORDO	RACCORD	STUTZEN	CONNECTION	RACOR
	4255316	1	TERMOMETRO	THERMOMETRE	THERMOMETER	HEAT INDICATOR	TERMOMETRO
	4971642	1	MANICOTTO ACQUA	MANCHON	MUFFE	SLEEVE	MANGA
	4971643	1	MANICOTTO USCITA	MANCHON	MUFFE	SLEEVE	MANGA
	8802992	1	RUBINETTO	ROBINET	HAHN	COCK	GRIFO
	8810314	1	TUBO FLESSIBILE	TUYAU	SCHLAUCH	HOSE	MANGA
	8813238	1	MANICOTTO	MANCHON	MUFFE	SLEEVE	MANGA
	8816260	2	GUARNIZIONE	JOINT	DICHTUNG	GASKET	JUNTA
	8818239	1	GUARNIZIONE	JOINT	DICHTUNG	GASKET	JUNTA
	8819913	1	MANICOTTO	MANCHON	MUFFE	SLEEVE	MANGA
	8820457	1	RUBINETTO	ROBINET	HAHN	COCK	GRIFO
	8825784	1	MANICOTTO	MANCHON	MUFFE	SLEEVE	MANGA
	8826010	1	TERMOSTATO	THERMOSTAT	THERMOSTAT	THERMOSTAT	TERMOSTATO
	8826053	1	POMPA ACQUA COMPL.	POMPE A EAU	WASSERPUMPE	WATER PUMP	BOMBA DE AGUA
	8827728	1	TUBO	TUYAU	ROHR	PIPE	TUBO
	8827980	1	CONDOTTO	CONDUIT	LEITUNG	DUCTING	CONDUCTO
	10257060	1	ROSETTA TENUTA	JOINT	DICHTRING	GASKET	JUNTA
	10260060	1	ROSETTA TENUTA	JOINT	DICHTRING	GASKET	JUNTA
	10284585	1	ROSETTA TENUTA	JOINT	DICHTRING	GASKET	JUNTA
	10291290	3	COLLARE	COLLIER	SCHELLE	COLLAR	ABRAZADERA
	10292190	1	COLLARE	COLLIER	SCHELLE	COLLAR	ABRAZADERA
	10516670	4	ROSETTA SICUREZZA	RONDELLE FREIN	SICHERUNGSRING	LOCKWASHER	ARANDELA DE FRENO
	10516870	5	ROSETTA SICUREZZA	RONDELLE FREIN	SICHERUNGSRING	LOCKWASHER	ARANDELA DE FRENO
	15970721	4	VITE	VIS	SCHRAUBE	SCREW	TORNILLO
	15970730	1	VITE	VIS	SCHRAUBE	SCREW	TORNILLO
	16044421	5	VITE	VIS	SCHRAUBE	SCREW	TORNILLO
	30001037	1	TAPPO	BOUCHON	STOPFEN	PLUG	TAPON
	38821660	1	COLLARE	COLLIER	SCHELLE	COLLAR	ABRAZADERA
	38821662	2	COLLARE	COLLIER	SCHELLE	COLLAR	ABRAZADERA
	38826791	3	COLLARE	COLLIER	SCHELLE	COLLAR	ABRAZADERA
	38983540	1	STAFFETTA	ETRIER	HALTER	BRACKET	SOPORTE



**80 C**

**POMPA ACQUA E TUBAZIONI**

*Pompe et canalisations d'eau  
Wasserpumpe und Leitungen*

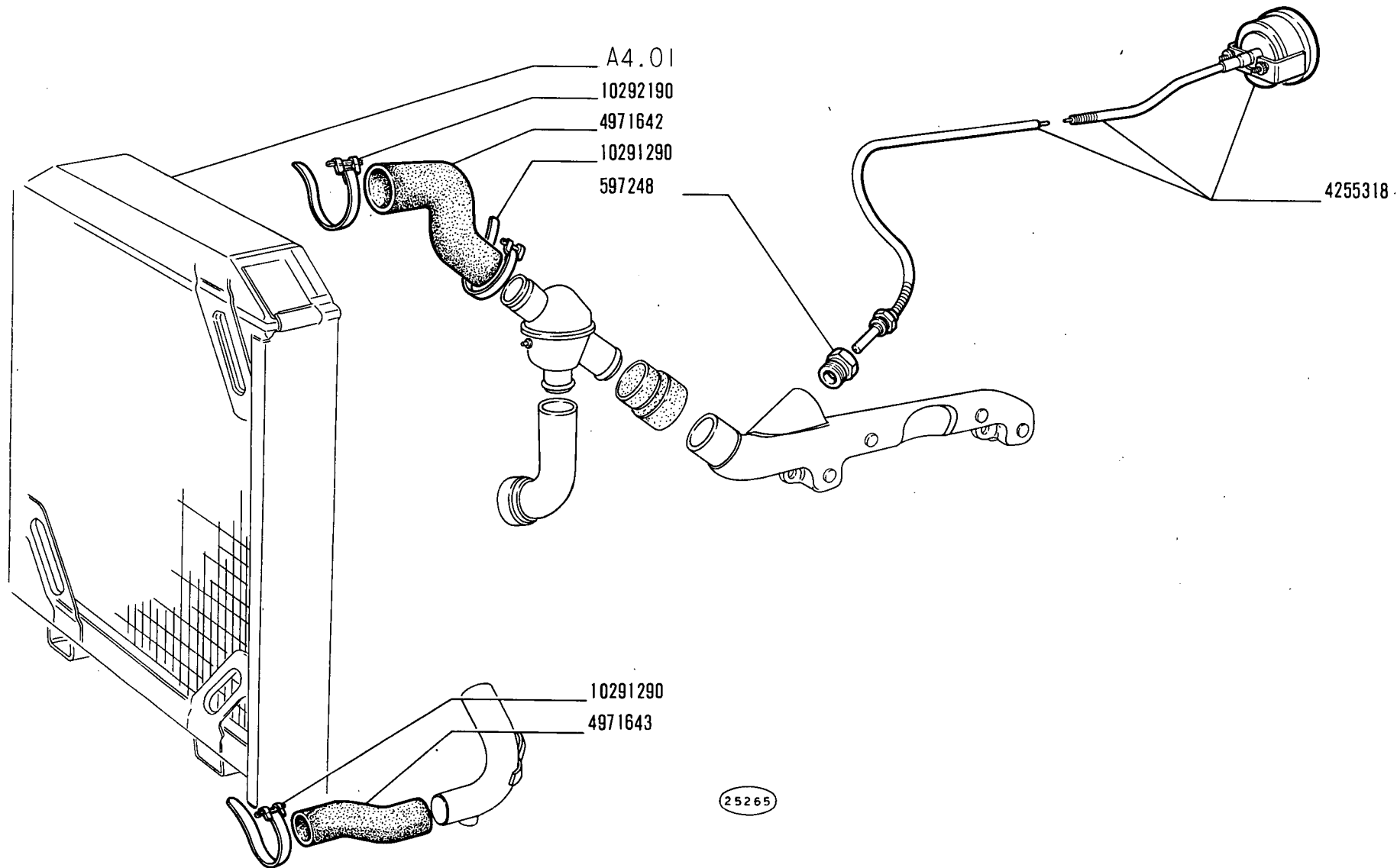
*Water Pump and Lines  
Bomba de agua y tuberías*

5 NOV. 1980

**A4.02**

1/2

MODIF	ANT. MODIF	N. ORDIN.	Q.	DENOMINAZIONE	DESIGNATION	BENENNUNG	DESCRIPTION	DENOMINACIONES
		597248	1	RACCORDO	RACCORD	STUTZEN	CONNECTION	RACOR
		4255318	1	TERMOMETRO	THERMOMETRE	THERMOMETER	HEAT INDICATOR	TERMOMETRO
D2292		• 4732393	1	POMPA ACQUA COMPL.	POMPE A EAU	WASSERPUMPE	WATER PUMP	BOMBA DE AGUA
		4971642	1	MANICOTTO ACQUA	MANCHON	MUFFE	SLEEVE	MANGA
		4971643	1	MANICOTTO USCITA	MANCHON	MUFFE	SLEEVE	MANGA
		8802992	1	RUBINETTO	ROBINET	HAHN	COCK	GRIFO
		8813238	1	MANICOTTO	MANCHON	MUFFE	SLEEVE	MANGA
		8816260	2	GUARNIZIONE DI TENUTA	JOINT	DICHTUNG	GASKET	JUNTA
		8818239	1	GUARNIZIONE DI TENUTA	JOINT	DICHTUNG	GASKET	JUNTA
		8819913	1	MANICOTTO	MANCHON	MUFFE	SLEEVE	MANGA
		8820457	1	RUBINETTO	ROBINET	HAHN	COCK	GRIFO
		8825784	1	MANICOTTO	MANCHON	MUFFE	SLEEVE	MANGA
C2292		8826053	1	POMPA ACQUA COMPL.	POMPE A EAU	WASSERPUMPE	WATER PUMP	BOMBA DE AGUA
		8827728	1	TUBO	TUYAU	ROHR	PIPE	TUBO
		8827980	1	CONDOTTO	CONDUIT	LEITUNG	DUCTING	CONDUCTO
	• 8826010 •	8830331	1	TERMOSTATO	THERMOSTAT	THERMOSTAT	THERMOSTAT	TERMOSTATO
		10257060	1	ROSETTA DI TENUTA	JOINT D'ETANCHEITE	DICHTRING	GASKET	JUNTA HERMETICA
		10260060	1	ROSETTA DI TENUTA	JOINT D'ETANCHEITE	DICHTRING	GASKET	JUNTA HERMETICA
		10284585	1	ROSETTA DI TENUTA	JOINT D'ETANCHEITE	DICHTRING	GASKET	JUNTA HERMETICA
		10291290	3	COLLARE	COLLIER	SHELLE	COLLAR	COLLAR
		10292190	1	COLLARE	COLLIER	SHELLE	COLLAR	COLLAR
		10516670	4	ROSETTA DI SICUREZZA	RONDELLE FREIN	SICHERUNGSRING	LOCKWASHER	ARANDELA DE FRENO
		10516870	5	ROSETTA DI SICUREZZA	RONDELLE FREIN	SICHERUNGSRING	LOCKWASHER	ARANDELA DE FRENO
		15970721	4	VITE	VIS	SCHRAUBE	SCREW	TORNILLO
		15970730	1	VITE	VIS	SCHRAUBE	SCREW	TORNILLO
		16044421	5	VITE	VIS	SCHRAUBE	SCREW	TORNILLO
	8810314 •	19053582		TUBO FLESSIBILE	TUYAU FLEXIBLE	SCHLAUCH	HOSE	MANGA FLEXIBLE
		30001037	1	TAPPO	BOUCHON	STOPFEN	PLUG	TAPON
		38821660	1	COLLARE	COLLIER	SHELLE	COLLAR	COLLAR
		38821662	2	COLLARE	COLLIER	SHELLE	COLLAR	COLLAR
		38826791	3	COLLARE	COLLIER	SHELLE	COLLAR	COLLAR
		38983540	1	STAFFETTA	ETRIER	HALTER	BRACKET	SOPORTE



80 C

**POMPA ACQUA E TUBAZIONI**

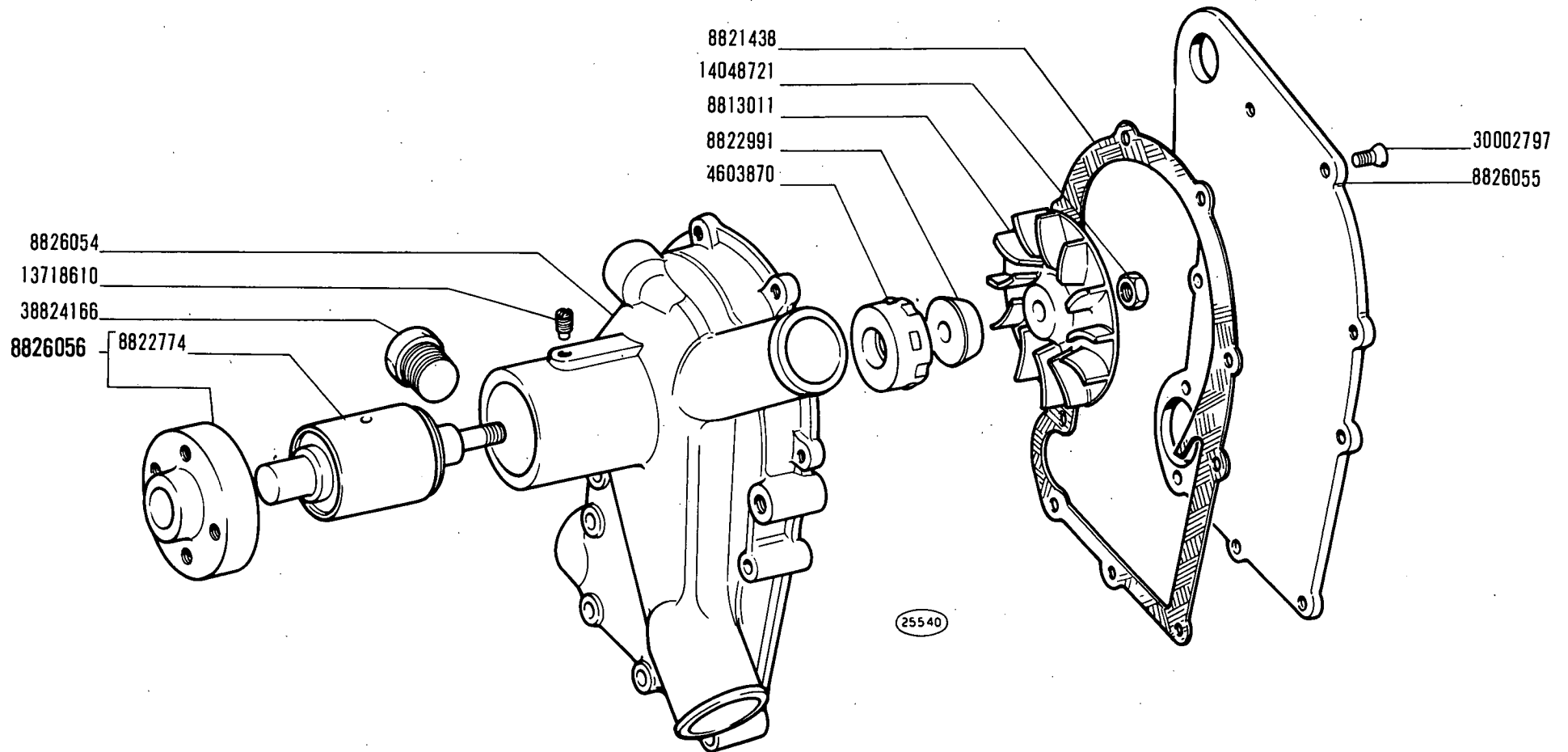
*Pompe et canalisations d'eau  
Wasserpumpe und Leitungen*

*Water Pump and Lines  
Bomba de agua y tuberías*

5 NOV. 1980

**A4.02**

2/2



C 2292

**80 C**

*Pompe à eau  
Wasserpumpe*

**POMPA ACQUA 8826053**

*Water Pump  
Bomba de agua*

5 NOV. 1969

**A4.03**

8



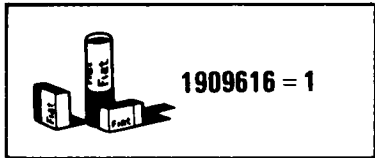
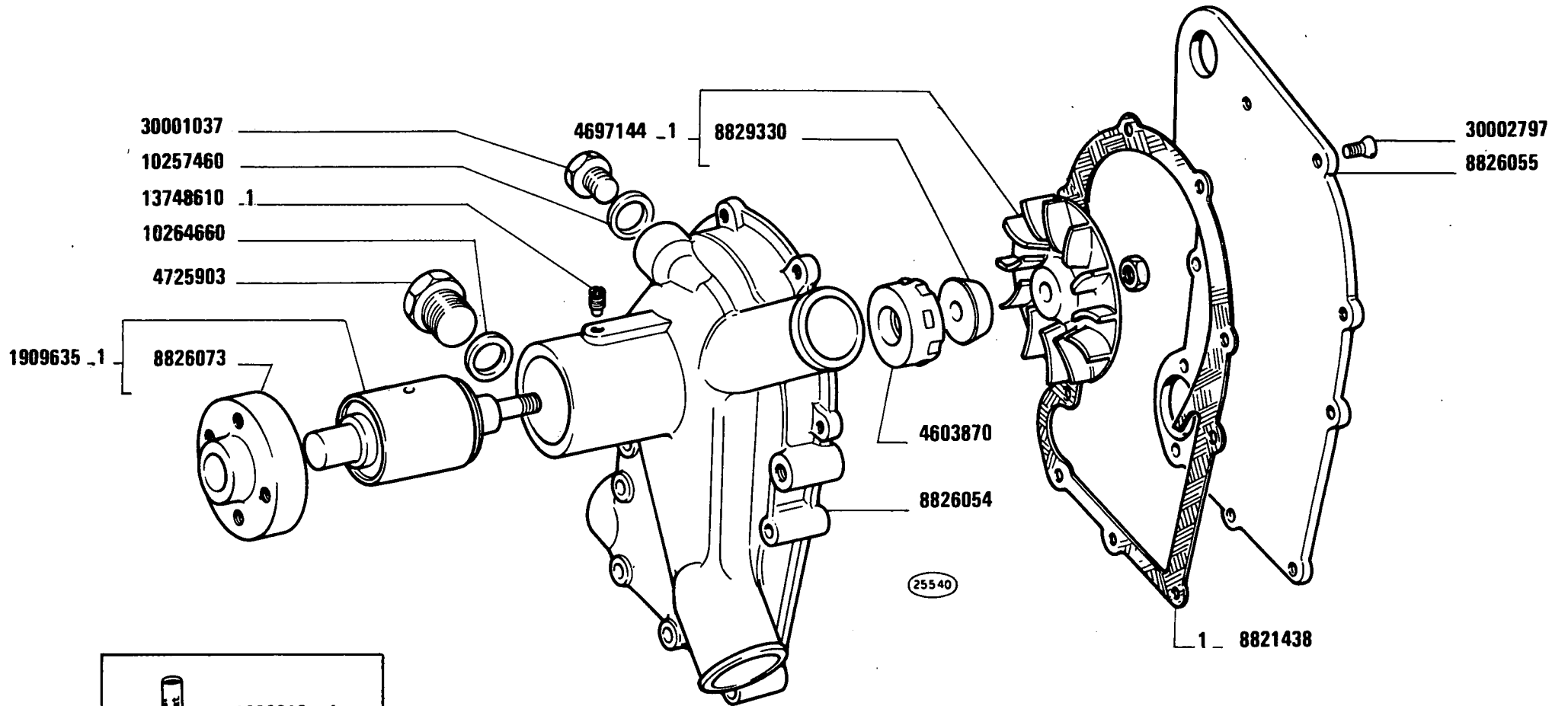
FIAT 80C

(07-1980)

A403

- 1 -

MODIF	ANT.MODIF	N.ORDIN.	Q.	DENOMINAZIONE	DESIGNATION	BENENNUNG	DESCRIPTION	DENOMINACIONES
		4603870	1	ANELLO DI TENUTA	JOINT D'ETANCHEITE	DICHTRING	SEAL	JUNTA HERMETICA
		8813011	1	GIRANTE	ROTOR	PUMPENRAD	IMPELLER	IMPULSOR
		8821438	1	GUARNIZIONE DI TENUTA	JOINT	DICHTUNG	GASKET	JUNTA
		8822774	1	CUSCINETTO	COUSSINET	LAGERSCHALE	BEARING	COJINETE
		8822991	1	BOCCOLA	DOUILLE	BUECHSE	BUSH	CASQUILLO
		8826054	1	CORPO	CORPS	GEHAUSE	BODY	CUERPO
		8826055	1	COPERCHIO	COUVERCLE	DECKEL	COVER	TAPA
		8826056	1	MOZZO COMPL.	MOYEU	NABE	HUB	BUJE
		13718610	1	GRANO	ERGOT	PASSTIFT	DOWEL	PITON
		14048721	1	DADO	ECROU	MUTTER	NUT	TUERCA
		30002797	5	VITE	VIS	SCHRAUBE	SCREW	TORNILLO
		38824166	1	TAPPO	BOUCHON	STOPFEN	PLUG	TAPON



D 2292

80 C

Pompe à eau  
Wasserpumpe

**POMPA ACQUA 4732393**

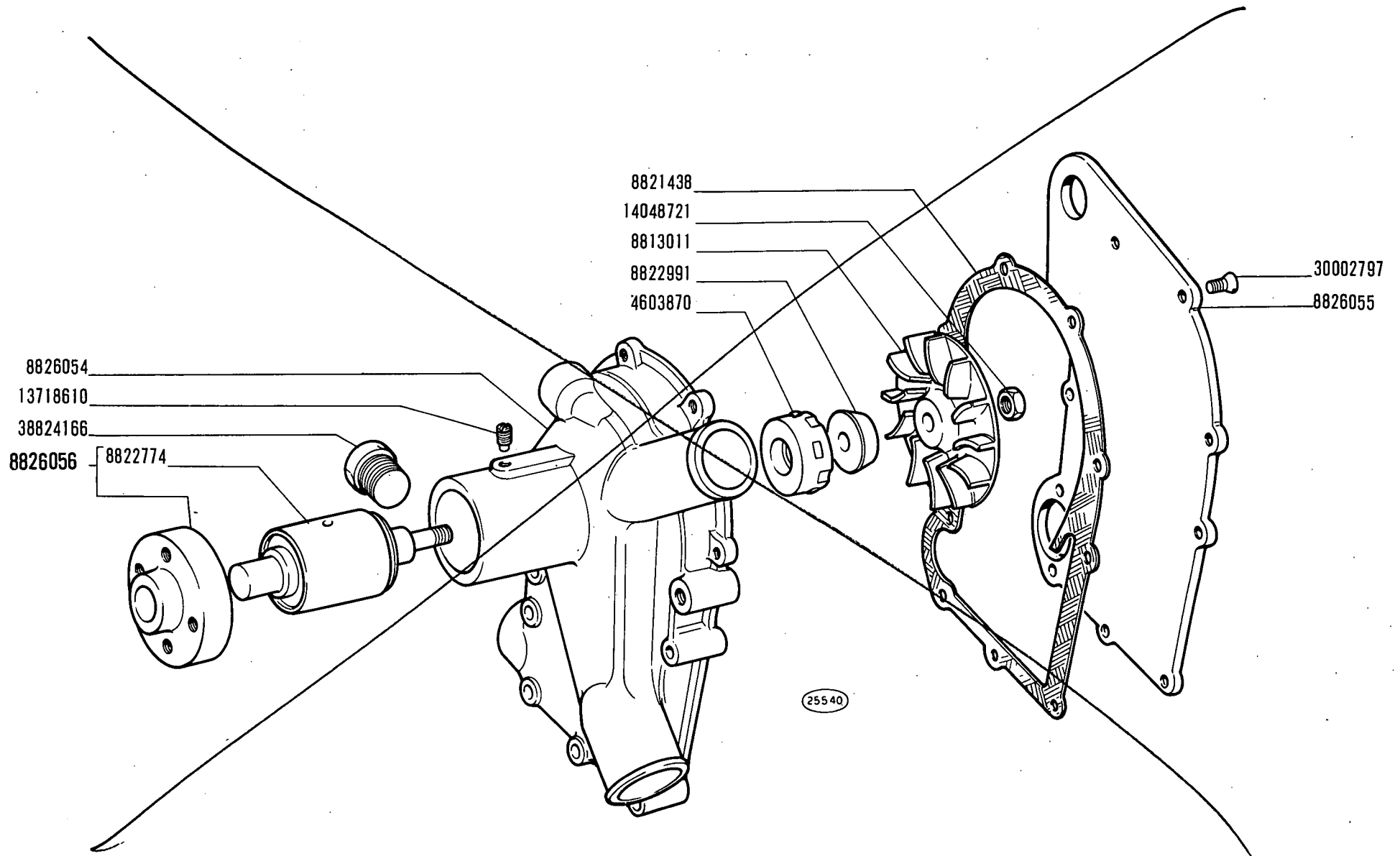
Water Pump  
Bomba de agua

5 NOV. 1980

**A4.03** /A



MODIF	ANT.MODIF	N. ORDIN.	Q.	DENOMINAZIONE	DESIGNATION	BENENNUNG	DESCRIPTION	DENOMINACIONES
		• 1909616	1	POMPA ACQUA SERIE RETTIFICA	POMPE A EAU	WASSERPUMPE	WATER PUMP	BOMBA DE AGUA
		• 1909635	1	MOZZO COMPL.	MOYEU	NABE	HUB	BUJE
		• 4603870	1	ELEMENTO DI TENUTA	ELEMENT DE TENUE	DICHTUNGSELEMENT	SEALING ELEMENT	ELEMENTO DE CIERRE
		• 4697144	1	GIRANTE COMPL.	ROTOR	PUMPENRAD	IMPELLER	IMPULSOR
		• 4725903	1	TAPPO	BOUCHON	STOPFEN	PLUG	TAPON
		• 8821438	1	GUARNIZIONE DI TENUTA	JOINT	DICHTUNG	GASKET	JUNTA
		• 8826054	1	CORPO	CORPS	GEHAUSE	BODY	CUERPO
		• 8826055	1	COPERCHIO	COUVERCLE	DECKEL	COVER	TAPA
		• 8826073	1	MOZZO	MOYEU	NABE	HUB	BUJE
		• 8829330	1	BOCCOLA	DOUILLE	BUECHSE	BUSH	CASQUILLO
		10257460	1	ROSETTA	RONDELLE	SCHEIBE	WASHER	ARANDELA
		10264660	1	ROSETTA	RONDELLE	SCHEIBE	WASHER	ARANDELA
		13748610	1	VITE	VIS	SCHRAUBE	SCREW	TORNILLO
		30001037	1	TAPPO	BOUCHON	STOPFEN	PLUG	TAPON
		30002797	5	VITE	VIS	SCHRAUBE	SCREW	TORNILLO



**80 C**

*Pompe à eau  
Wasserpumpe*

**POMPA ACQUA 8826053**

*Water Pump  
Bomba de agua*

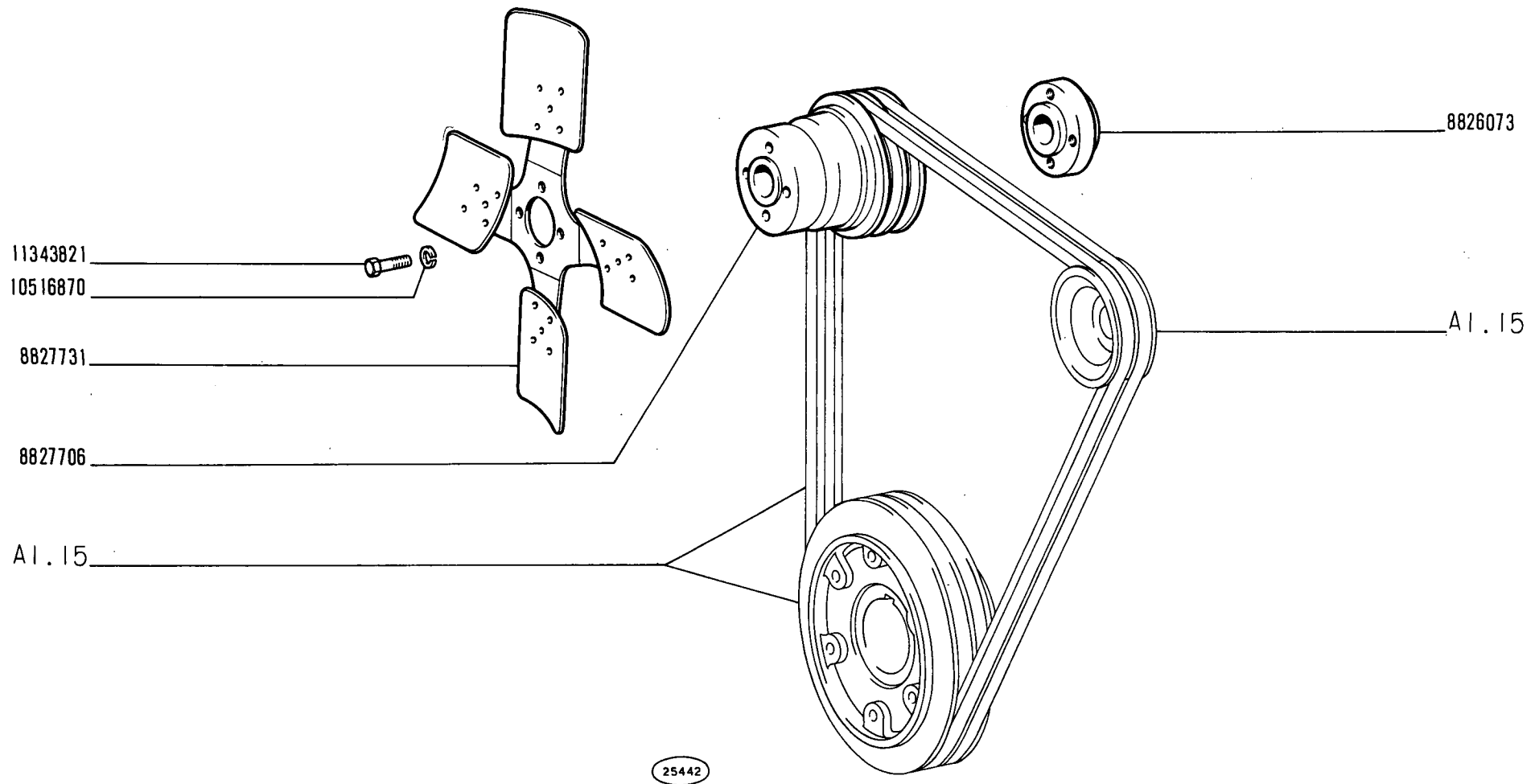
**A4.03**

FIAT 80C (1 ED)

A409

(8-1971)

MODIF.	N.ORDINAZ.	Q.	DENOMINAZIONE	DESIGNATION	BENENNUNG	DESCRIPTION	DENOMINACIONES
	8826073	1	MOZZO	MOYEU	NABE	HUB	BUJE
	8827706	1	PULEGGIA	POULIE	RIEMENSCHLEIBE	PULLEY	POLEA
	8827731	1	VENTILATORE	VENTILATEUR	LUEFTER	FAN	VENTILADOR
	10516870	4	ROSETTA SICUREZZA	RONDELLE FREIN	SICHERUNGSRING	LOCKWASHER	ARANDELA DE FRENO
	11343821	4	VITE	VIS	SCHRAUBE	SCREW	TORNILLO



**80 C**

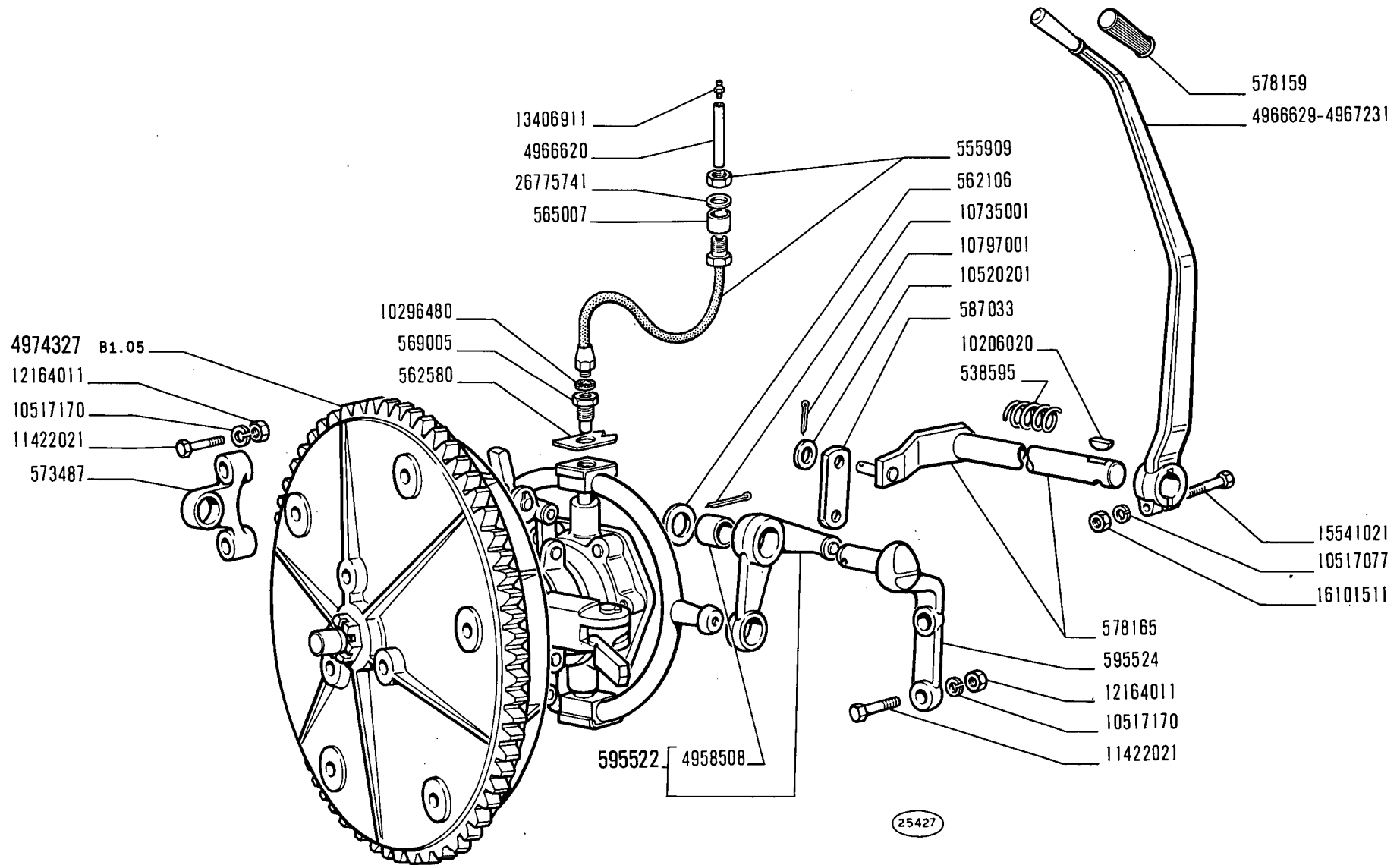
*Ventilateur  
Lüfter*

**VENTILATORE**

*Fan  
Ventilador*

**A4.09**

MODIF.	N.ORDINAZ. Q.	DENOMINAZIONE	DESIGNATION	BENENNUNG	DESCRIPTION	DENOMINACIONES
	538595	1	MOLLA	RESSORT	FEDER	RESORTE
	555909	1	TUBO FLESSIBILE	TUYAU	SCHLAUCH	MANGA
	562106	1	ROSETTA PIANA	RONDELLE	SCHEIBE	ARANDELA
	562580	2	PIASTRINA SICUREZZA	PLAQUETTE FREIN	SICHERUNGSBLECH	PLACA DE FRENO
	565007	1	DISTANZIALE	ENTRETOISE	ABSTANDSTUCK	SEPARADOR
	569005	1	PERNO SUP.	AXE	BOLZEN	EJE
	573487	1	SUPPORTO	SUPPORT	LAGER	SOPORTE
	578159	1	IMPUGNATURA	POIGNEE	GRIF	BOTON
	578165	1	ALBERINO	AXE	WELLE	EJE
	587033	1	TIRANTE	TIRANT	STANGE	VARILLA
	595522	1	LEVA COMPL.	LEVIER	HEBEL	PALANCA
	595524	1	SUPPORTO	SUPPORT	LAGER	SOPORTE
	4958508	1	BOCCOLA	DOUILLE	BUCHSE	CASQUILLO
	4966620	1	TUBO	TUYAU	ROHR	TUBO
	4966629	1	LEVA A MANDO	LEVIER	HEBEL	PALANCA
	4967231	1	LEVA A MANDO	LEVIER	HEBEL	PALANCA
	4974327	1	FRIZIONE COMPL.	EMBRAYAGE	KUPPLUNG	EMBRAGUE
	10206010	1	LINGUETTA	LINGUET	SCHEIBENFEDER	CHAVETA
	10296480	1	ROSETTA TENUTA	JOINT	DICHTRING	JUNTA
	10517077	1	ROSETTA SICUREZZA	RONDELLE FREIN	SICHERUNGSRING	ARANDELA DE FRENO
	10517170	4	ROSETTA SICUREZZA	RONDELLE FREIN	SICHERUNGSRING	ARANDELA DE FRENO
	10520201	2	ROSETTA PIANA	RONDELLE	SCHEIBE	ARANDELA
	10735001	1	COPIGLIA	GOUPILLE	SPLINT	PASADOR ABIERTO
	10797001	2	COPIGLIA	GOUPILLE	SPLINT	PASADOR ABIERTO
	11422021	4	VITE	VIS	SCHRAUBE	TORNILLO
	12164011	4	DADO	ECROU	MUTTER	TUERCA
	13406911	1	INGRASSATORE	GRAISSEUR	SCHMIERNIPPEL	ENGRASADOR
	15541021	1	VITE	VIS	SCHRAUBE	TORNILLO
	16101511	1	DADO	ECROU	MUTTER	TUERCA
	26775741	1	ROSETTA SICUREZZA	RONDELLE FREIN	SICHERUNGSRING	ARANDELA DE FRENO



**80 C**

**COMANDO DISINNESTO FRIZIONE**

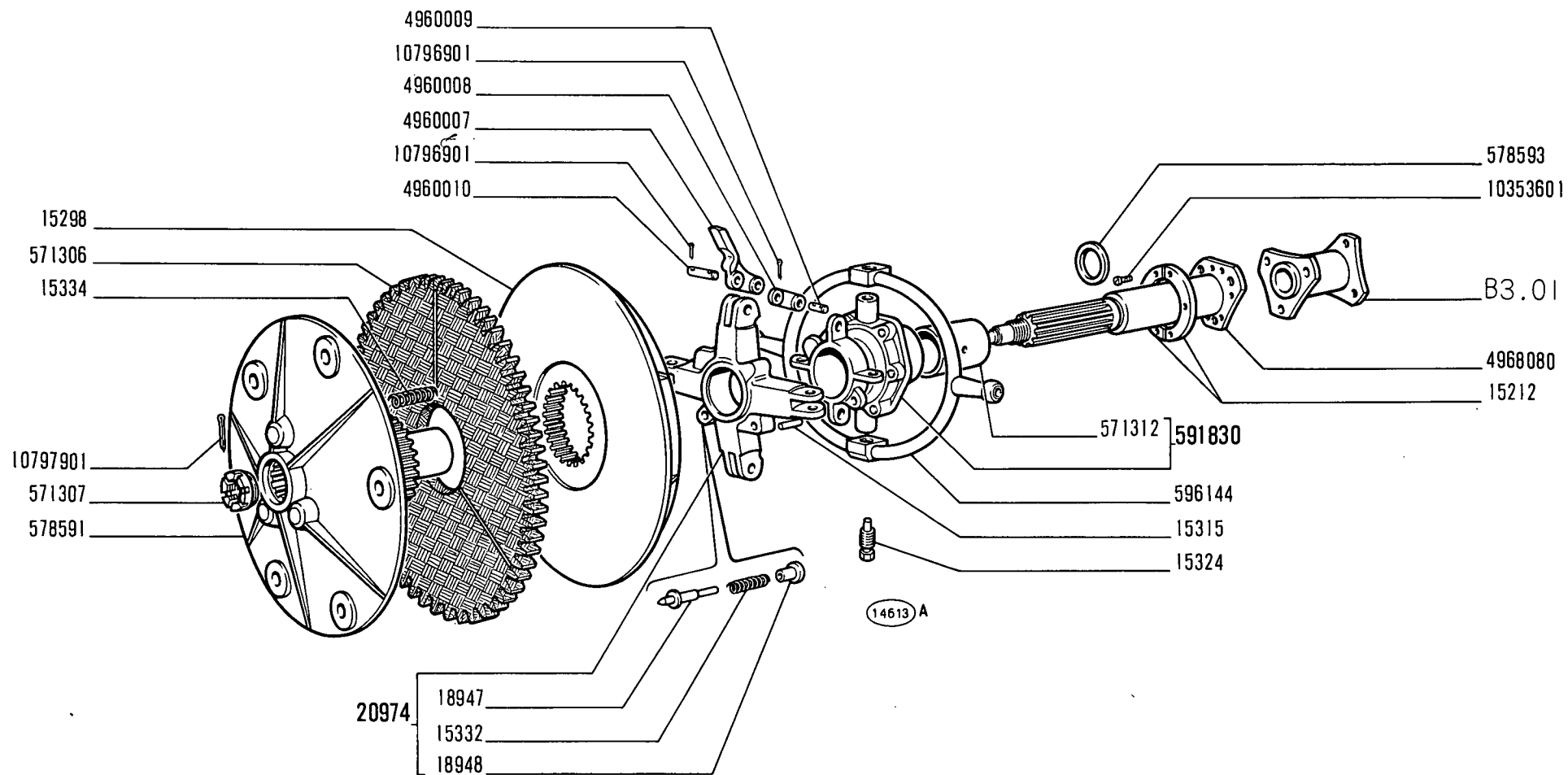
*Commande de débrayage  
Kupplungsbetätigung*

*Clutch Release Control  
Sistema de embrague*

**B1.01**



MODIF.	N.ORDINAZ. Q.	DENOMINAZIONE	DESIGNATION	BENENNUNG	DESCRIPTION	DENOMINAZIONES
4983497	15212 V 2	GUARNIZIONE	GARNITURE	BELAG	FACING	FORRO
	15298 V 1	ANELLO SPINGIDISCO MOBILE	PLATEAU DE PRESSION	DRUCKPLATTE	PRESSURE PLATE	PLATO DE EMPUJE
	15315 V 1	PERNO	AXE	BOLZEN	PIN	EJE
	15324 V 1	PERNO INF.	AXE	BOLZEN	PIN	EJE
	15332 V 1	MOLLA	RESSORT	FEDER	SPRING	RESORTE
	15334 V 3	MOLLA	RESSORT	FEDER	SPRING	RESORTE
	18947 V 1	PUNTALE	TIGE	DRUCKSTANGE	ROD	VASTAGO
	18948 V 1	POMELLO	BOUTON	KNEBELGRIFF	KNOB	BOTON
FINE LINEA	20974 V 1	CROCIERA COMPL. BOM.P.	CROISILLON	KREUZSTUCK	SPIDER	CRUCETA
	571306 V 1	DISCO CONDUTTORE	PLATEAU ENTRAINEUR	KUPPLUNGSSCHEIBE	DRIVING PLATE	DISCO DE APRIETE
	571307 V 1	DADO	ECROU	MUTTER	NUT	TUERCA
	571312 V 1	BOCCOLA	DOUILLE	BUCHSE	BUSH	CASQUILLO
	578591 V 1	ANELLO SPINGIDISCO FISSO	PLATEAU DE PRESSION	DRUCKPLATTE	PRESSURE PLATE	PLATO DE EMPUJE
	578593 V 1	ROSETTA PIANA	RONDELLE	SCHEIBE	WASHER	ARANDELA
	591830 V 1	MANICOTTO DISINNESTO COMPL.	MANCHON	MITNEHMER	SLEEVE	MANGUITO
	596144 V 1	LEVA	LEVIER	HEBEL	LEVER	PALANCA
	4960007 V 1	LEVA DISINNESTO	LEVIER	HEBEL	LEVER	PALANCA
	4960008 V 8	BIELLA	BIELLE	LASCHE	LINK	BIELA
	4960009 V 16	PERNO	AXE	BOLZEN	PIN	EJE
	4960010 V 4	PERNO ENT. RAT.	AXE	BOLZEN	PIN	EJE
	4968080 V 1	ALBERO	ARBRE	WELLE	SHAFT	ARBOL
	10353601 V 6	VITE	VIS	SCHRAUBE	SCREW	TORNILLO
	10796901 V 24	COPIGLIA	GOUPILLE	SPLINT	PIN	PASADOR ABIERTO
	10797901 V 1	COPIGLIA	GOUPILLE	SPLINT	PIN	PASADOR ABIERTO



**80 C**

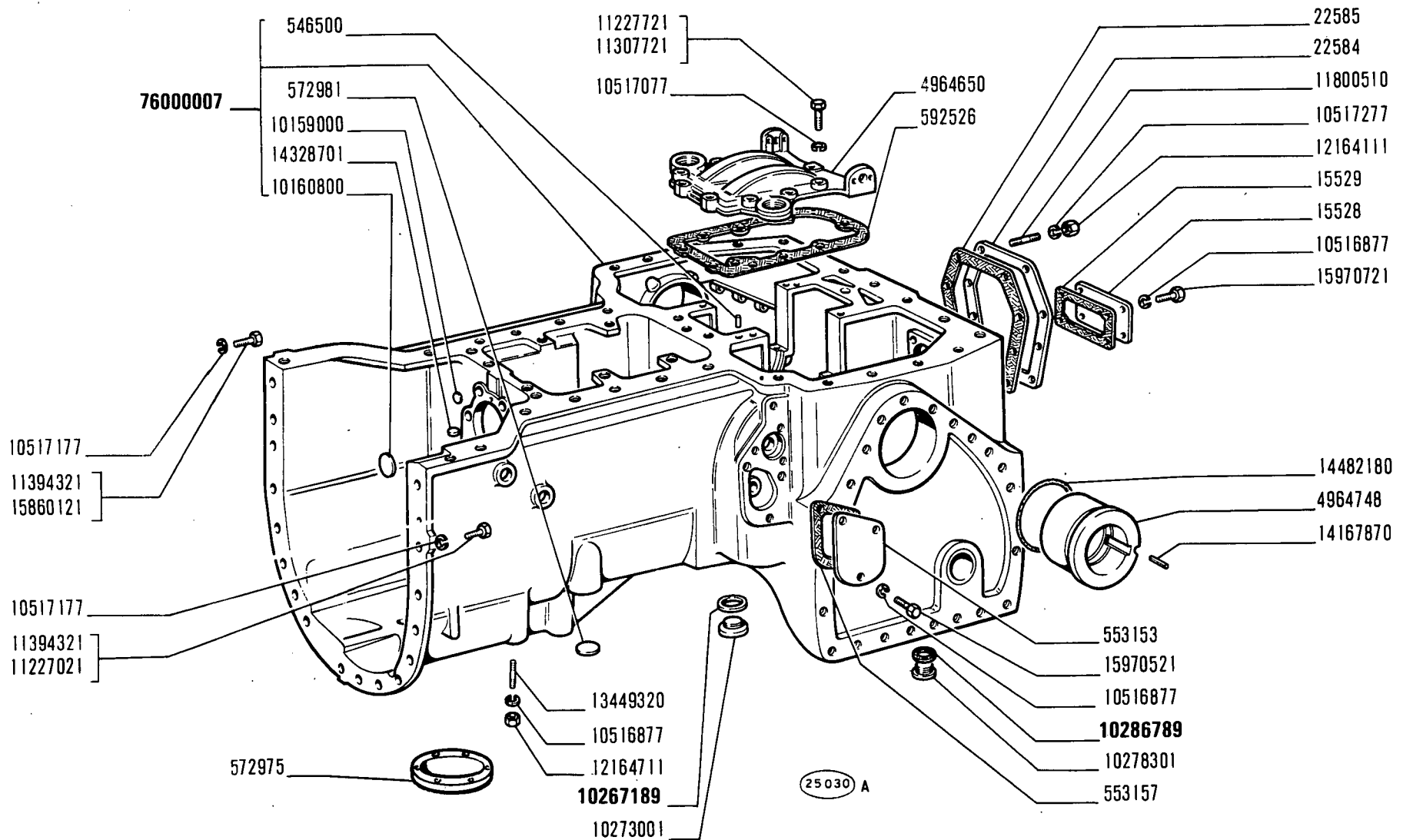
*Embrayage  
Kupplung*

**FRIZIONE 4974327**  
*Clutch  
Embrague*

1

**B1.05**

MODIF.	N.ORDINAZ.	Q.	DENOMINAZIONE	DESIGNATION	BENENNUNG	DESCRIPTION	DENOMINACIONES
	15528	2	COPERCHIO POST.LAT.	COUVERCLE	DECKEL	COVER	TAPA
	15529	2	GUARNIZIONE	JOINT	DICHTUNG	GASKET	JUNTA
	22584	1	COPERCHIO POST.CENTR.	COUVERCLE	DECKEL	COVER	TAPA
	22585	1	GUARNIZIONE	JOINT	DICHTUNG	GASKET	JUNTA
	546500	2	GRAND	ERGOT	PASSTIFT	DOWEL	PITON
	553153	2	COPERCHIO LAT.	COUVERCLE	DECKEL	COVER	TAPA
	553157	2	GUARNIZIONE	JOINT	DICHTUNG	GASKET	JUNTA
	569376	1	COPERCHIO	COUVERCLE	DECKEL	COVER	TAPA
	572975	1	COPERCHIO INF.	COUVERCLE	DECKEL	COVER	TAPA
	572981	2	TAPPO LAT.INF.	BOUCHON	STOPFEN	PLUG	TAPON
	592526	1	GUARNIZIONE	JOINT	DICHTUNG	GASKET	JUNTA
	593575	1	COPERCHIO D	COUVERCLE	DECKEL	COVER	TAPA
	593576	1	COPERCHIO S	COUVERCLE	DECKEL	COVER	TAPA
	593919	1	COPERCHIO D	COUVERCLE	DECKEL	COVER	TAPA
	593920	1	COPERCHIO S	COUVERCLE	DECKEL	COVER	TAPA
	594174	1	COPERCHIO ANT.COMPL.	COUVERCLE	DECKEL	COVER	TAPA
	4958508	2	BOCCOLA	DOUILLE	BUCHSE	BUSH	CASQUILLO
	4964650	1	COPERCHIO SUP.	COUVERCLE	DECKEL	COVER	TAPA
	4964676	1	SCATOLA COMPL.	CARTER	GEHAUSE	CASE	GAJA
	4964744	1	COPERCHIO POST.COMPL.	COUVERCLE	DECKEL	COVER	TAPA
	4964748	2	BOCCOLA LAT.	DOUILLE	BUCHSE	BUSH	CASQUILLO
	4964852	1	GUARNIZIONE	JOINT	DICHTUNG	GASKET	JUNTA
	4970992	1	TAPPO INTRODUZIONE OLIO CON ASTA LIVELLO	BOUCHON AVEC JAUGE	SCHRAUBDECKEL MIT MESSSTAB	CAP WITH LEVEL ROD	TAPON CON VARILLA DE NIVEL
	4970996	1	TUBO INTRODUZIONE	TUYAU	ROHR	PIPE	TUBO
	10159000	4	TAPPO	BOUCHON	STOPFEN	PLUG	TAPON
	10160800	1	TAPPO	BOUCHON	STOPFEN	PLUG	TAPON
	10267180	1	ROSETTA TENUTA	JOINT	DICHTRING	GASKET	JUNTA
	10273001	1	TAPPO SCARICO	BOUCHON	STOPFEN	PLUG	TAPON
	10277180	1	ROSETTA TENUTA	JOINT	DICHTRING	GASKET	JUNTA
	10278301	2	TAPPO SCARICO	BOUCHON	STOPFEN	PLUG	TAPON
	10286780	2	ROSETTA TENUTA	JOINT	DICHTRING	GASKET	JUNTA
	10516877	42	ROSETTA SICUREZZA	RONDELLE FREIN	SICHERUNGSRING	LOCKWASHER	ARANDELA DE FRENO
	10517077	44	ROSETTA SICUREZZA	RONDELLE FREIN	SICHERUNGSRING	LOCKWASHER	ARANDELA DE FRENO
	10517177	24	ROSETTA SICUREZZA	RONDELLE FREIN	SICHERUNGSRING	LOCKWASHER	ARANDELA DE FRENO
	10517277	6	ROSETTA SICUREZZA	RONDELLE FREIN	SICHERUNGSRING	LOCKWASHER	ARANDELA DE FRENO
	11227021	2	VITE	VIS	SCHRAUBE	SCREW	TORNILLO
	11227721	10	VITE	VIS	SCHRAUBE	SCREW	TORNILLO
	11244421	1	VITE	VIS	SCHRAUBE	SCREW	TORNILLO
	11306921	10	VITE	VIS	SCHRAUBE	SCREW	TORNILLO
	11307721	6	VITE	VIS	SCHRAUBE	SCREW	TORNILLO
	11363021	27	VITE	VIS	SCHRAUBE	SCREW	TORNILLO
	11394321	22	VITE	VIS	SCHRAUBE	SCREW	TORNILLO
	11800510	6	PRIGIONIERO	GOUJON	STIFTSCHRAUBE	STUD	ESPARRAGO
	12163911	3	DADO	ECROU	MUTTER	NUT	TUERCA
	12164111	6	DADO	ECROU	MUTTER	NUT	TUERCA



80 C

**CORPO TRATTORE, SCATOLE E COPERCHI**

Châssis-berceau, carters et couvercles  
Schlepperrumpf, und seine Deckel

Tractor Body, Casings and Covers  
Cuerpo del tractor, cajas y tapas

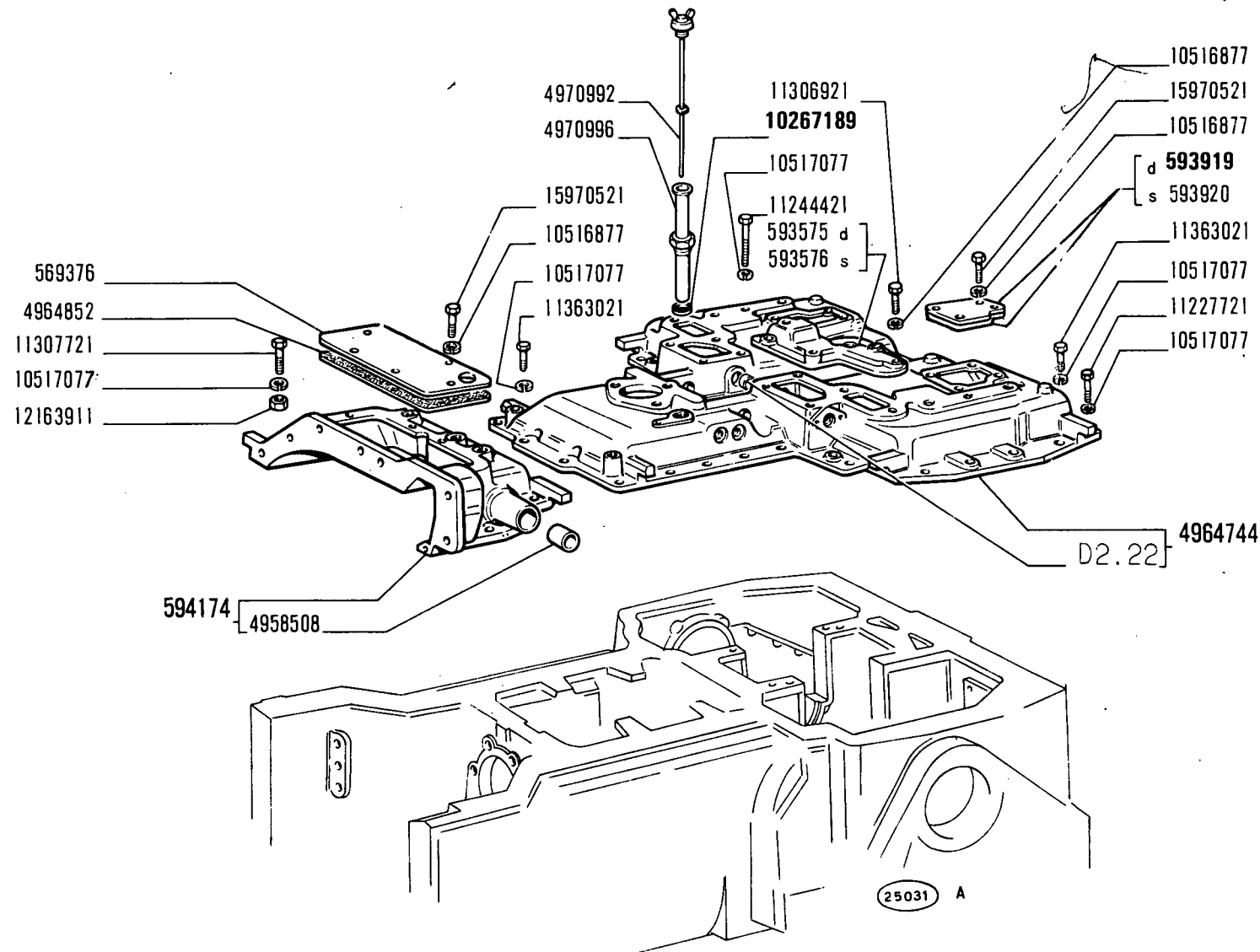
5 NOV. 1980

B2.01

1/2



MODIF	ANT. MODIF	N. ORDIN.	Q.	DENOMINAZIONE	DESIGNATION	BENENNUNG	DESCRIPTION	DENOMINACIONES
		15528	2	COPERCHIO POST. LAT.	COUVERCLE	DECKEL	COVER	TAPA
		15529	2	GUARNIZIONE DI TENUTA	JOINT	DICHTUNG	GASKET	JUNTA
		22584	1	COPERCHIO POST. CENTR.	COUVERCLE	DECKEL	COVER	TAPA
		22585	1	GUARNIZIONE DI TENUTA	JOINT	DICHTUNG	GASKET	JUNTA
		546500	2	GRANO	ERGOT	PASSTIFT	DOWEL	PITON
		553153	2	COPERCHIO LAT.	COUVERCLE	DECKEL	COVER	TAPA
		553157	2	GUARNIZIONE DI TENUTA	JOINT	DICHTUNG	GASKET	JUNTA
		569376	1	COPERCHIO	COUVERCLE	DECKEL	COVER	TAPA
		572975	1	COPERCHIO INF.	COUVERCLE	DECKEL	COVER	TAPA
		572981	2	TAPPO LAT. INF.	BOUCHON	STOPFEN	PLUG	TAPON
		592526	1	GUARNIZIONE DI TENUTA	JOINT	DICHTUNG	GASKET	JUNTA
		593575	1	COPERCHIO D	COUVERCLE	DECKEL	COVER	TAPA
		593576	1	COPERCHIO S	COUVERCLE	DECKEL	COVER	TAPA
		593919	1	COPERCHIO D	COUVERCLE	DECKEL	COVER	TAPA
		593920	1	COPERCHIO S	COUVERCLE	DECKEL	COVER	TAPA
		594174	1	COPERCHIO ANT. COMPL.	COUVERCLE	DECKEL	COVER	TAPA
		4958508	2	BOCCOLA	DOUILLE	BUECHSE	BUSH	CASQUILLO
		4964650	1	COPERCHIO SUP.	COUVERCLE	DECKEL	COVER	TAPA
		4964744	1	COPERCHIO POST. COMPL.	COUVERCLE	DECKEL	COVER	TAPA
		4964748	2	BOCCOLA LAT.	DOUILLE	BUECHSE	BUSH	CASQUILLO
		4964852	1	GUARNIZIONE DI TENUTA	JOINT	DICHTUNG	GASKET	JUNTA
		4970992	1	TAPPO DI INTRODUZIONE OLIO CON ASTA LIVELLO	BOUCHON AVEC JAUGE D'HUILE	SCHRAUBDECKEL MIT MESSTAB	CAP W/OIL LEVEL ROD	TAPON CON VARILLA DE NIVEL DE ACEITE
		4970996	1	TUBO INTRODUZIONE	TUYAU	ROHR	PIPE	TUBO
		10159000	4	TAPPO	BOUCHON	STOPFEN	PLUG	TAPON
		10160800	1	TAPPO	BOUCHON	STOPFEN	PLUG	TAPON
10267180		10267189	1	ROSETTA DI SICUREZZA	RONDELLE FREIN	SICHERUNGSRING	LOCKWASHER	ARANDELA DE FRENO
10277180								
		10273001	1	TAPPO SCARICO	BOUCHON	STOPFEN	PLUG	TAPON
		10278301	2	TAPPO SCARICO	BOUCHON	STOPFEN	PLUG	TAPON
10286780		10286789	2	ROSETTA DI SICUREZZA	RONDELLE FREIN	SICHERUNGSRING	LOCKWASHER	ARANDELA DE FRENO
		10516877	42	ROSETTA DI SICUREZZA	RONDELLE FREIN	SICHERUNGSRING	LOCKWASHER	ARANDELA DE FRENO
		10517077	44	ROSETTA DI SICUREZZA	RONDELLE FREIN	SICHERUNGSRING	LOCKWASHER	ARANDELA DE FRENO
		10517177	24	ROSETTA DI SICUREZZA	RONDELLE FREIN	SICHERUNGSRING	LOCKWASHER	ARANDELA DE FRENO
		10517277	6	ROSETTA DI SICUREZZA	RONDELLE FREIN	SICHERUNGSRING	LOCKWASHER	ARANDELA DE FRENO
		11227021	2	VITE	VIS	SCHRAUBE	SCREW	TORNILLO
		11227721	10	VITE	VIS	SCHRAUBE	SCREW	TORNILLO
		11244421	1	VITE	VIS	SCHRAUBE	SCREW	TORNILLO
		11306921	10	VITE	VIS	SCHRAUBE	SCREW	TORNILLO
		11307721	6	VITE	VIS	SCHRAUBE	SCREW	TORNILLO



80 C

**CORPO TRATTORE, SCATOLE E COPERCHI**

Châssis-berceau, carters et couvercles  
Schlepperrumpf, und seine Deckel

Tractor Body, Casings and Covers  
Cuerpo del tractor, cajas y tapas

5 NOV. 1980

B2.01

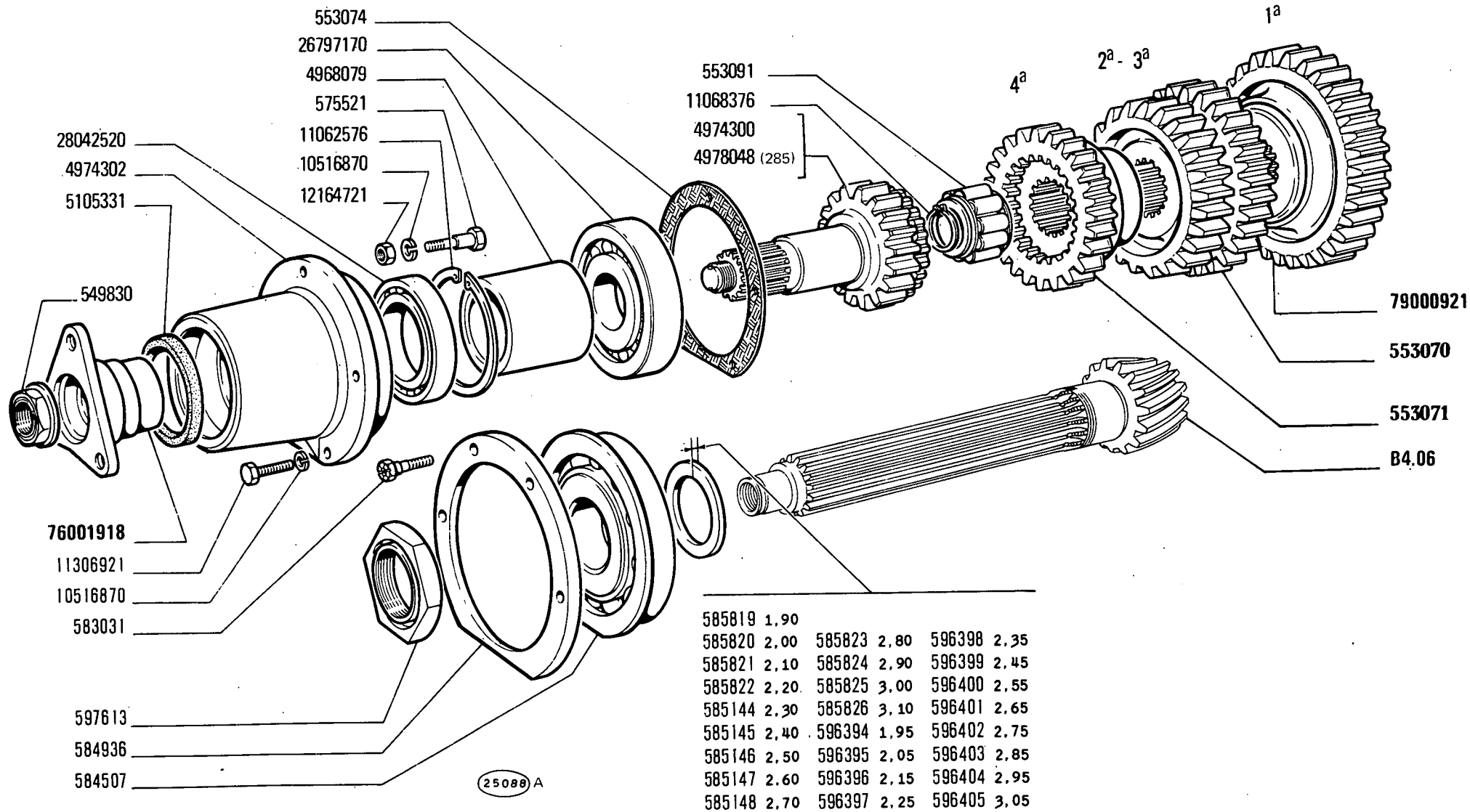
FIAT 80C

(07-1980)

B201

- 2 -

MODIF	ANT. MODIF	N. ORDIN.	Q.	DENOMINAZIONE	DESIGNATION	BENENNUNG	DESCRIPTION	DENOMINACIONES
		11363021	27	VITE	VIS	SCHRAUBE	SCREW	TORNILLO
		11394321	22	VITE	VIS	SCHRAUBE	SCREW	TORNILLO
		11800510	6	PRIGIONIERO	GOUJON	STIFTSCHRAUBE	STUD	ESPARRAGO
		12163911	3	DADO	ECROU	MUTTER	NUT	TUERCA
		12164111	6	DADO	ECROU	MUTTER	NUT	TUERCA
		12164711	6	DADO	ECROU	MUTTER	NUT	TUERCA
		13449320	6	PRIGIONIERO	GOUJON	STIFTSCHRAUBE	STUD	ESPARRAGO
		14167870	2	SPINA	GOUPILLE	STIFT	PIN	PASADOR
		14328701	1	TAPPO	BOUCHON	STOPFEN	PLUG	TAPON
		14482180	2	ANELLO DI TENUTA	JOINT D'ETANCHEITE	DICHTRING	SEAL	JUNTA HERMETICA
		15860121	2	VITE	VIS	SCHRAUBE	SCREW	TORNILLO
		15970521	20	VITE	VIS	SCHRAUBE	SCREW	TORNILLO
		15970721	8	VITE	VIS	SCHRAUBE	SCREW	TORNILLO
• 4964676 •		76000007	1	SCATOLA COMPL.	CARTER	GEHAUSE	CASE	CAJA



80 C

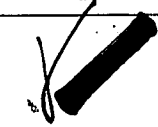
**RUOTISMI CAMBIO DI VELOCITÀ**

*Engrenages de boîte de vitesses  
Zahnräder und Wellen des Wechselgetriebes*

*Transmission Gears  
Engranajes del cambio*

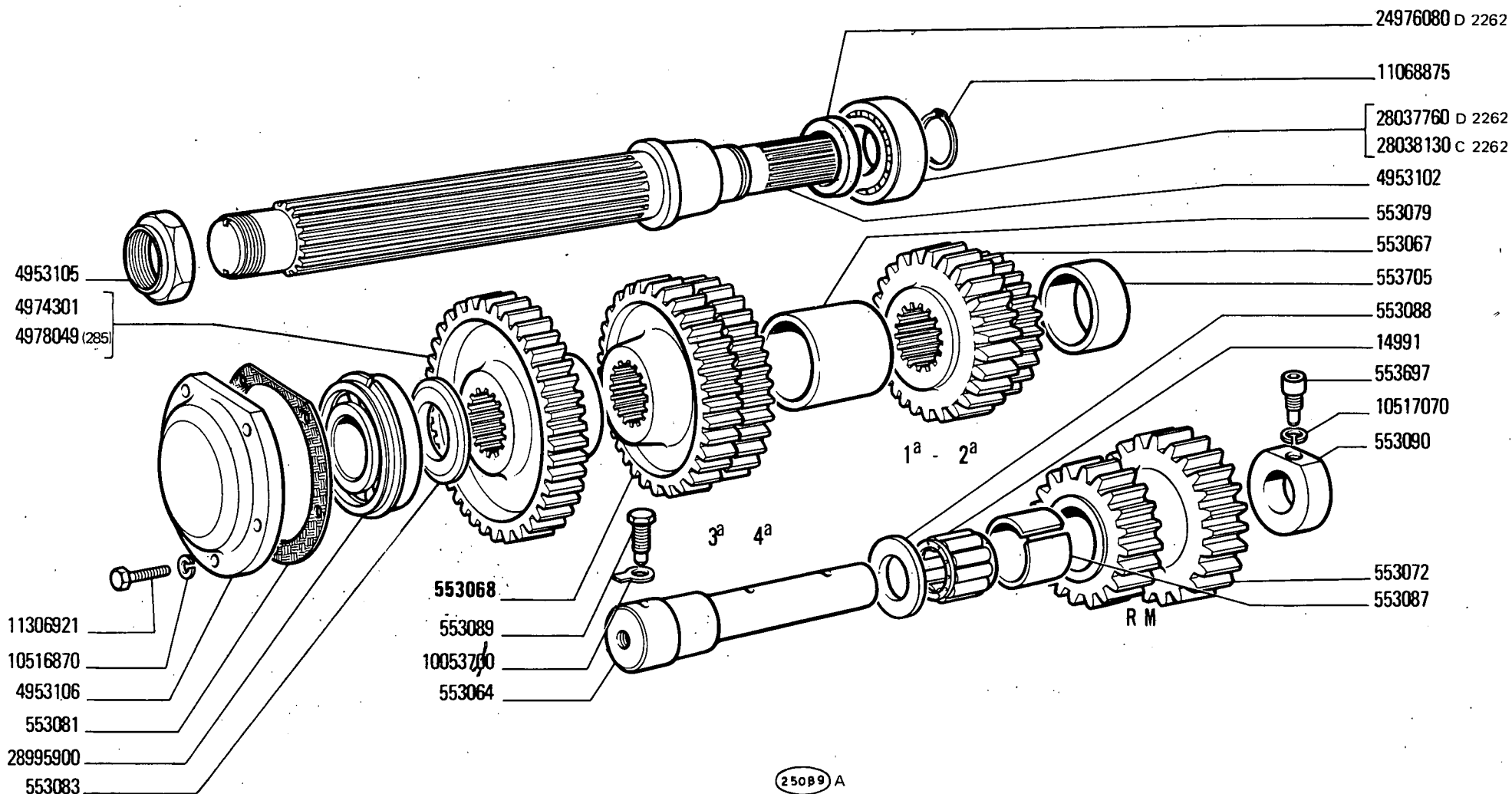
5 NOV. 1980

**B2.04**





MODIF	ANT. MODIF	N. ORDIN.	Q.	DENOMINAZIONE	DESIGNATION	BENENNUNG	DESCRIPTION	DENOMINACIONES
		14991	2	CUSCINETTO	COUSSINET	LAGERSCHALE	BEARING	COJINETE
		549830	1	DADO	ECROU	MUTTER	NUT	TUERCA
		553064	1	ALBERO R.M.	ARBRE	WELLE	SHAFT	ARBOL
		553067	1	INGRANAGGIO CONDUTTORE 1A, 2A	PIGNON CONDUCTEUR	TREIBENDES ZAHNRAD	DRIVING GEAR	PINON CONDUCTOR
		553068	1	INGRANAGGIO CONDUTTORE 3A, 4A	PIGNON CONDUCTEUR	TREIBENDES ZAHNRAD	DRIVING GEAR	PINON CONDUCTOR
		553070	1	INGRANAGGIO CONDOTTO 2A, 3A	PIGNON CONDUIT	ANGETRIEBENES ZAHNRAD	DRIVEN GEAR	PINON CONDUCIDO
		553071	1	INGRANAGGIO CONDOTTO 4A	PIGNON CONDUIT	ANGETRIEBENES ZAHNRAD	DRIVEN GEAR	PINON CONDUCIDO
		553072	1	INGRANAGGIO R.M.	PIGNON	ZAHNRAD	GEAR	PINON
		553074	1	GUARNIZIONE DI TENUTA	JOINT	DICHTUNG	GASKET	JUNTA
		553079	1	DISTANZIALE	ENTRETOISE	ABSTANDSTUECK	SPACER	SEPARADOR
		553081	1	GUARNIZIONE DI TENUTA	JOINT	DICHTUNG	GASKET	JUNTA
		553083	1	ROSETTA	RONDELLE	SCHEIBE	WASHER	ARANDELA
		553087	1	DISTANZIALE	ENTRETOISE	ABSTANDSTUECK	SPACER	SEPARADOR
		553088	1	ROSETTA	RONDELLE	SCHEIBE	WASHER	ARANDELA
		553089	1	VITE	VIS	SCHRAUBE	SCREW	TORNILLO
		553090	1	DISTANZIALE	ENTRETOISE	ABSTANDSTUECK	SPACER	SEPARADOR
		553091	1	CUSCINETTO ANT.	COUSSINET	LAGERSCHALE	BEARING	COJINETE
		553697	1	VITE	VIS	SCHRAUBE	SCREW	TORNILLO
		553705	1	DISTANZIALE	ENTRETOISE	ABSTANDSTUECK	SPACER	SEPARADOR
		575521	3	VITE	VIS	SCHRAUBE	SCREW	TORNILLO
		583031	4	VITE	VIS	SCHRAUBE	SCREW	TORNILLO
		584507	1	CUSCINETTO POST.	COUSSINET	LAGERSCHALE	BEARING	COJINETE
		584936	1	COPERCHIO	COUVERCLE	DECKEL	COVER	TAPA
		585144	1	ANELLO SP. 2,30	BAGUE	RING	RING	ANILLO
		585145	1	ANELLO SP. 2,40	BAGUE	RING	RING	ANILLO
		585146	1	ANELLO SP. 2,50	BAGUE	RING	RING	ANILLO
		585147	1	ANELLO SP. 2,60	BAGUE	RING	RING	ANILLO
		585148	1	ANELLO SP. 2,70	BAGUE	RING	RING	ANILLO
		585819	1	ANELLO SP. 1,90	BAGUE	RING	RING	ANILLO
		585820	1	ANELLO SP. 2,00	BAGUE	RING	RING	ANILLO
		585821	1	ANELLO SP. 2,10	BAGUE	RING	RING	ANILLO
		585822	1	ANELLO SP. 2,20	BAGUE	RING	RING	ANILLO
		585823	1	ANELLO SP. 2,80	BAGUE	RING	RING	ANILLO
		585824	1	ANELLO SP. 2,90	BAGUE	RING	RING	ANILLO
		585825	1	ANELLO SP. 3,00	BAGUE	RING	RING	ANILLO
		585826	1	ANELLO SP. 3,10	BAGUE	RING	RING	ANILLO



(25089) A

80 C

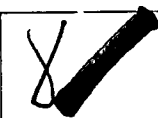
**RUOTISMI CAMBIO DI VELOCITÀ**

Engrenages de boîte de vitesses  
Zahnräder und Wellen des Wechselgetriebes

Transmission Gears  
Engranajes del cambio

5 NOV. 1980

B2.04



MODIF	ANT. MODIF	N. ORDIN.	Q.	DENOMINAZIONE	DESIGNATION	BENENNUNG	DESCRIPTION	DENOMINACIONES
		596394	1	ANELLO SP.1,95	BAGUE	RING	RING	ANILLO
		596395	1	ANELLO SP.2,05	BAGUE	RING	RING	ANILLO
		596396	1	ANELLO SP.2,15	BAGUE	RING	RING	ANILLO
		596397	1	ANELLO SP.2,25	BAGUE	RING	RING	ANILLO
		596398	1	ANELLO SP.2,35	BAGUE	RING	RING	ANILLO
		596399	1	ANELLO SP.2,45	BAGUE	RING	RING	ANILLO
		596400	1	ANELLO SP.2,55	BAGUE	RING	RING	ANILLO
		596401	1	ANELLO SP.2,65	BAGUE	RING	RING	ANILLO
		596402	1	ANELLO SP.2,75	BAGUE	RING	RING	ANILLO
		596403	1	ANELLO SP.2,85	BAGUE	RING	RING	ANILLO
		596404	1	ANELLO SP.2,95	BAGUE	RING	RING	ANILLO
		596405	1	ANELLO SP.3,05	BAGUE	RING	RING	ANILLO
		597613	1	DADO	ECROU	MUTTER	NUT	TUERCA
		4953102	1	ALBERO CONDUTTORE	ARBRE CONDUCTEUR	TREIBENDE WELLE	DRIVING SHAFT	ARBOL CONDUCTOR
		4953105	1	DADO	ECROU	MUTTER	NUT	TUERCA
		4953106	1	COPERCHIO	COUVERCLE	DECKEL	COVER	TAPA
		4968079	1	DISTANZIALE	ENTRETOISE	ABSTANDSTUECK	SPACER	SEPARADOR
		4974300	1	ALBERO PRESA CONTINUA	ARBRE	WELLE	SHAFT	ARBOL
		4974301	1	INGRANAGGIO	PIGNON	ZAHNRAD	GEAR	PINON
		4974302	1	SCATOLA	CARTER	GEHAUSE	CASE	CAJA
				PORTA CUSCINETTO				
		4978048	1	ALBERO (285)	ARBRE	WELLE	SHAFT	ARBOL
		4978049	1	INGRANAGGIO (285)	PIGNON	ZAHNRAD	GEAR	PINON
		5105331	1	GUARNIZIONE	GARNITURE	UNTERLAGE	LINING	FORRO
		10053700	1	PIASTRINA DI SICUREZZA	PLAQUETTE FREIN	SICHERUNGSBLECH	LOCKPLATE	PLACA DE FRENO
		10516870	10	ROSETTA DI SICUREZZA	RONDELLE FREIN	SICHERUNGSRING	LOCKWASHER	ARANDELA DE FRENO
		10517070	1	ROSETTA DI SICUREZZA	RONDELLE FREIN	SICHERUNGSRING	LOCKWASHER	ARANDELA DE FRENO
	11062575	11062576	1	ANELLO DI SICUREZZA	ARRETOIR	SICHERUNGSRING	LOCKRING	ANILLO DE FRENO
	11068375	11068376	1	ANELLO DI SICUREZZA	ARRETOIR	SICHERUNGSRING	LOCKRING	ANILLO DE FRENO
		11068875	1	ANELLO DI SICUREZZA	ARRETOIR	SICHERUNGSRING	LOCKRING	ANILLO DE FRENO
		11306921	7	VITE	VIS	SCHRAUBE	SCREW	TORNILLO
	12164711	12164721	3	DADO	ECROU	MUTTER	NUT	TUERCA
D2262		24976080	1	ANELLO	BAGUE	RING	RING	ANILLO
		26797170	1	CUSCINETTO	COUSSINET	LAGERSCHALE	BEARING	COJINETE
D2262		28037760	1	CUSCINETTO	COUSSINET	LAGERSCHALE	BEARING	COJINETE
C2262		28038130	1	CUSCINETTO POST.	COUSSINET	LAGERSCHALE	BEARING	COJINETE
		28042520	1	CUSCINETTO	COUSSINET	LAGERSCHALE	BEARING	COJINETE
		28995900	1	CUSCINETTO ANT.	COUSSINET	LAGERSCHALE	BEARING	COJINETE
	4968078	76001918	1	MANICOTTO DI TRASCINAMENTO	MANCHON	MITNEHMER	SLEEVE	MANGUITO

FIAT 80C

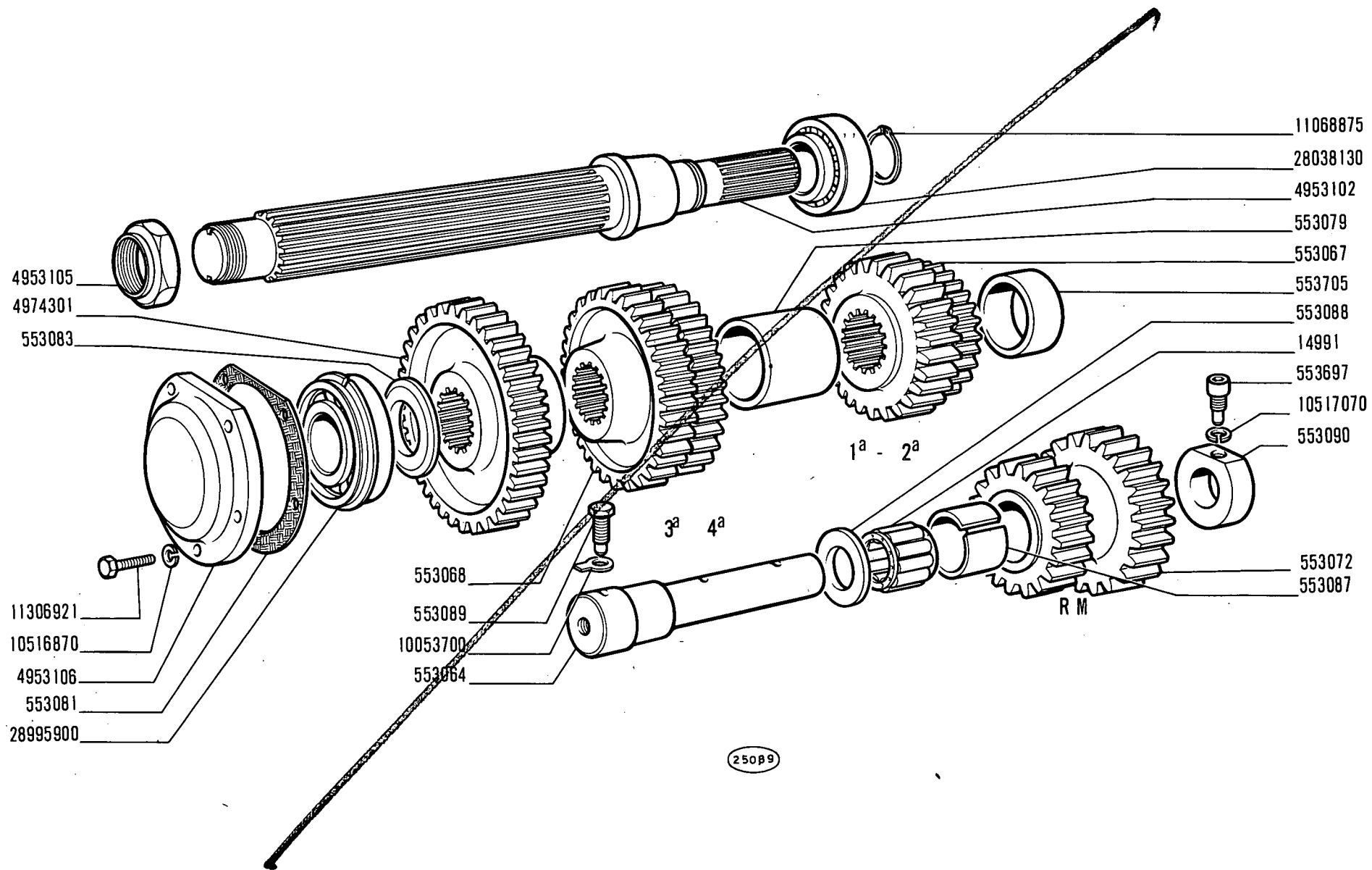
(07-1980)

B204

- 3 -

MODIF	ANT. MODIF	N. ORDIN.	Q.	DENOMINAZIONE	DESIGNATION	BENENNUNG	DESCRIPTION	DENOMINACIONES
		• 553069 • 79000921	1	INGRANAGGIO CONDOTTO 1A	PIGNON CONDUIT	ANGETRIEBENES ZAHNRAD	DRIVEN GEAR	PINON CONDUCIDO

5 NOV. 1980



25089

80 C

**RUOTISMI CAMBIO DI VELOCITÀ**

*Engrenages de boîte de vitesses  
Zahnräder und Wellen des Wechselgetriebes*

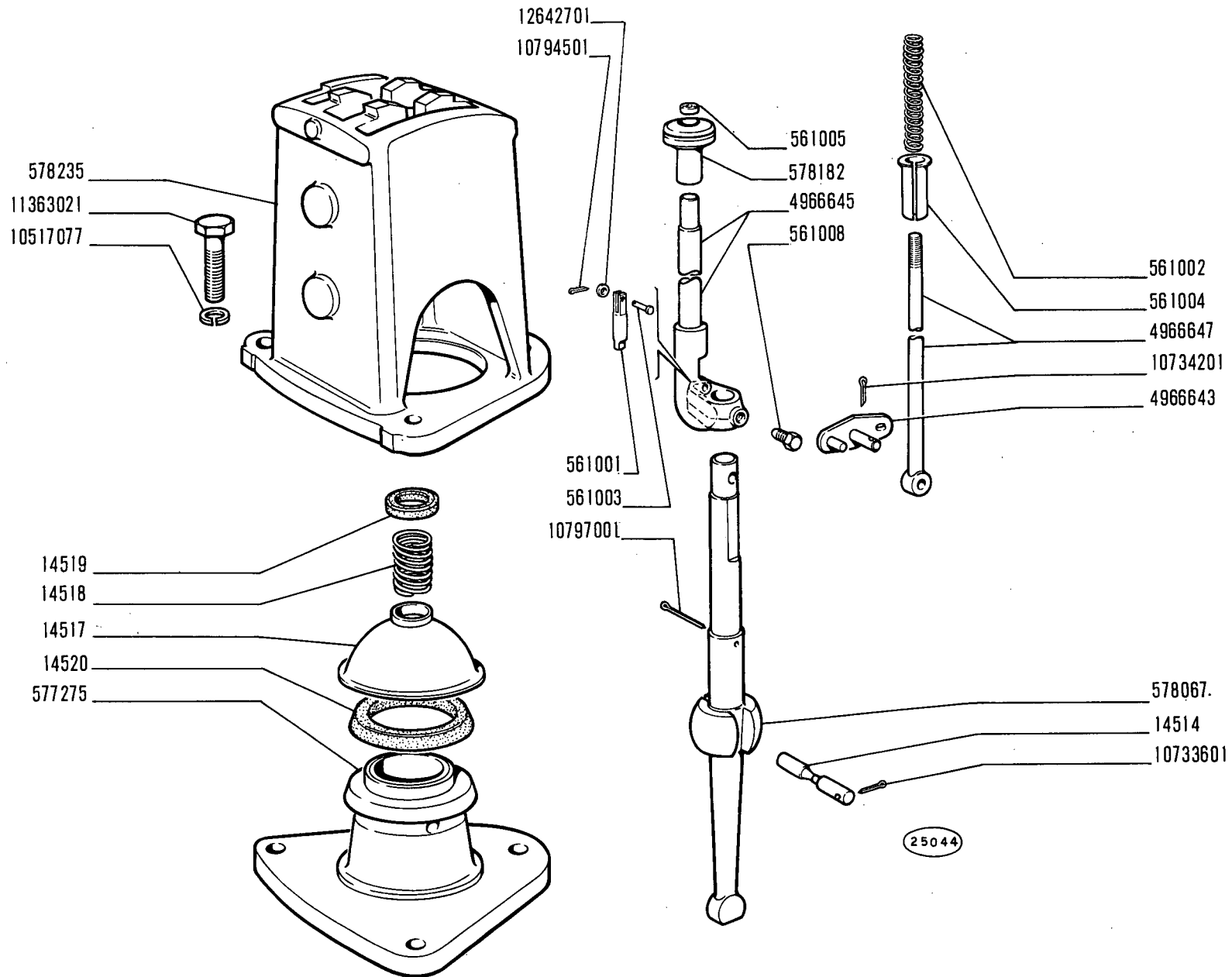
*Transmission Gears  
Engranajes del cambio*

1

**B2.04**

2/2

MODIF.	N.ORDINAZ. Q.	DENOMINAZIONE	DESIGNATION	BENENNUNG	DESCRIPTION	DENOMINACIONES	
	14514	1	PERNO	AXE	BOLZEN	PIN	PASADOR
	14517	1	CALOTTA	CALOTTE	KAPPE	CAP	TAPA
	14518	1	MOLLA	RESSORT	FEDER	SPRING	RESORTE
	14519	1	SCODELLINO	CUVETTE	TELLERSCHEIBE	CUP	PLATILLO
	14520	1	ANELLO TENUTA	JOINT	DICHTRING	SEAL	JUNTA
	561001	1	NOTTOLINO	CLIQUET	KLINKE	PAWL	SEGURO
	561002	1	MOLLA	RESSORT	FEDER	SPRING	RESORTE
	561003	1	PERNO	AXE	BOLZEN	PIN	PASADOR
	561004	1	ASTUCCIO	ETUI	HULSE	CASING	TUERCA
	561005	1	DADO	ECROU	MUTTER	NUT	TUERCA
	561008	1	VITE	VIS	SCHRAUBE	SCREW	TORNILLO
	577275	1	SUPPORTO	SUPPORT	LAGER	SUPPORT	SOPORTE
	578067	1	LEVA COMANDO	LEVIER	HEBEL	LEVER	PALANCA
	578182	1	IMPUGNATURA	POIGNEE	GRIFF	KNOB	BOTON
	578235	1	SETTORE	SECTEUR	RASTENPLATTE	SECTOR	PLACA REFERENCIAS
	4966643	1	LEVA	LEVIER	HEBEL	LEVER	PALANCA
	4966645	1	LEVA A MANO	LEVIER	HEBEL	LEVER	PALANCA
	4966647	1	ASTA	TIGE	STANGE	ROD	VARILLA
	10517077	3	ROSETTA SICUREZZA	RONDELLE FREIN	SICHERUNGSRING	LOCKWASHER	ARANDELA DE FRENO
	10733601	2	COPIGLIA	GOUPILLE	SPLINT	PIN	PASADOR ABIERTO
	10734201	1	COPIGLIA	GOUPILLE	SPLINT	PIN	PASADOR ABIERTO
	10794501	1	COPIGLIA	GOUPILLE	SPLINT	PIN	PASADOR ABIERTO
	10797001	1	COPIGLIA	GOUPILLE	SPLINT	PIN	PASADOR ABIERTO
	11363021	3	VITE	VIS	SCHRAUBE	SCREW	TORNILLO
	12642701	1	ROSETTA PIANA	RONDELLE	SCHEIBE	WASHER	ARANDELA



80 C

**COMANDI ESTERNI CAMBIO DI VELOCITÀ**

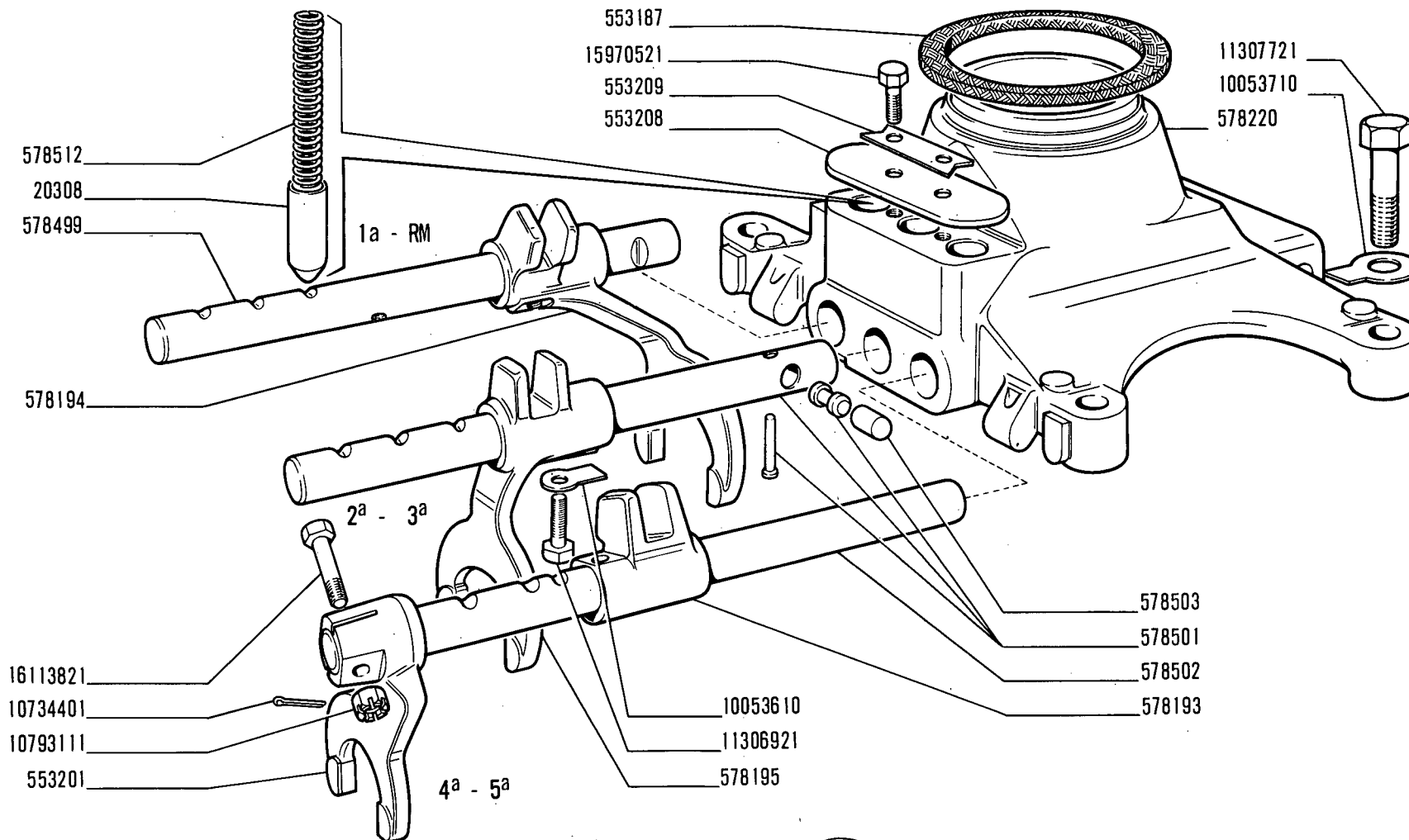
*Commandes extérieures de boîte de vitesses  
Äussere Getriebeschaltung*

*Gearshift Outer Controls  
Varillaje del cambio de velocidades*

**B2.07**

MODIF.	N.ORDINAZ.	Q.	DENOMINAZIONE	DESIGNATION	BENENNUNG	DESCRIPTION	DENOMINACIONES
	20308	3	NOTTOLINO	CLIQUET	KLINKE	PAWL	SEGURO
	553187	1	GUARNIZIONE	JOINT	DICHTUNG	GASKET	JUNTA
	553201	1	FORCELLA 4A 5A	FOURCHE	GABEL	FORK	HORQUILLA
	553208	1	COPERCHIO	COUVERCLE	DECKEL	COVER	TAPA
	553209	1	PIASTRINA SICUREZZA	PLAQUETTE FREIN	SICHERUNGSBLECH	LOCKPLATE	PLACA DE FRENO
	578193	1	NASELLO 4A,5A	TENON	ANSCHLAG	DOG	TOPE
	578194	1	FORCELLA 1A R.M.	FOURCHE	GABEL	FORK	HORQUILLA
	578195	1	FORCELLA 2A 3A	FOURCHE	GABEL	FORK	HORQUILLA
	578220	1	SUPPORTO	SUPPORT	LAGER	SUPPORT	SOPORTE
	578499	1	ASTA 1A R.M.	TIGE	STANGE	ROD	VARILLA
	578501	1	ASTA 2A,3A	TIGE	STANGE	ROD	VARILLA
	578502	1	ASTA 4A,5A	TIGE	STANGE	ROD	VARILLA
	578503	2	GRAND LAT.	ERGOT	PASSTIFT	DOWEL	PITON
	578512	3	MOLLA	RESSORT	FEDER	SPRING	RESORTE
	10053610	2	PIASTRINA SICUREZZA	PLAQUETTE FREIN	SICHERUNGSBLECH	LOCKPLATE	PLACA DE FRENO
	10053710	4	ROSETTA SICUREZZA	RONDELLE FREIN	SICHERUNGSRING	LOCKWASHER	ARANDELA DE FRENO
	10734401	2	COPIGLIA	GOUPILLE	SPLINT	PIN	PASADOR ABIERTO
	10793111	2	DADO	ECROU	MUTTER	NUT	TUERCA
	11306921	2	VITE	VIS	SCHRAUBE	SCREW	TORNILLO
	11307721	4	VITE	VIS	SCHRAUBE	SCREW	TORNILLO
	15970521	2	VITE	VIS	SCHRAUBE	SCREW	TORNILLO
	16113821	2	VITE	VIS	SCHRAUBE	SCREW	TORNILLO





14489 A

80 C

**COMANDI INTERNI CAMBIO DI VELOCITÀ**

*Commandes intérieures de boîte de vitesses  
Innere Getriebeschaltung*

*Gearshift Inner Controls  
Barras del cambio de velocidades*

1

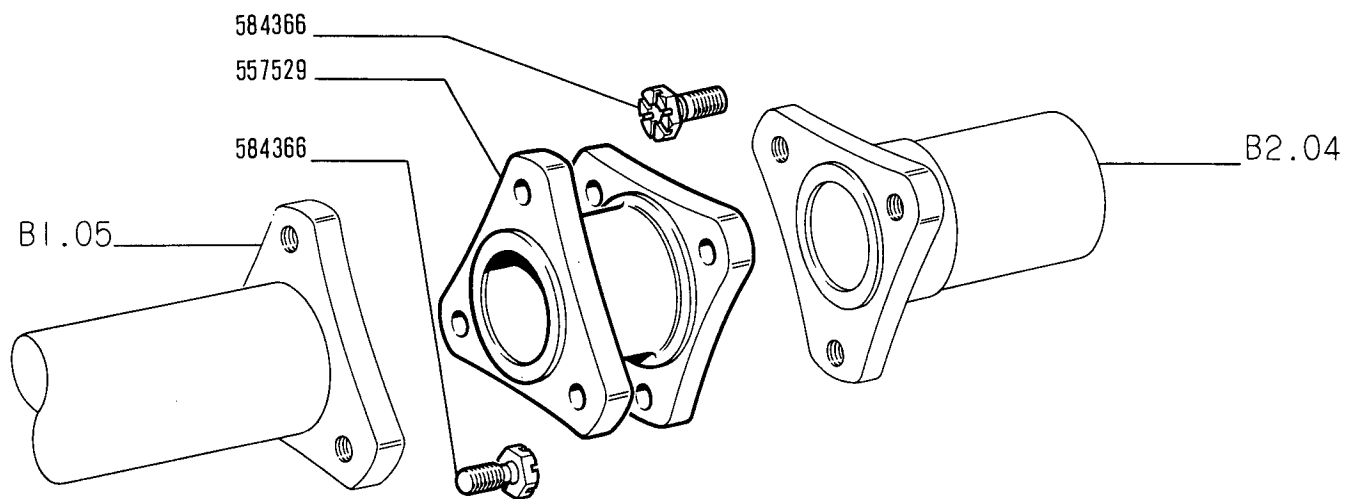
**B2.10**

FIAT 80C (1 ED)

B301

(8-1971)

MODIF.	N.ORDINAZ.	Q.	DENOMINAZIONE	DESIGNATION	BENENNUNG	DESCRIPTION	DENOMINACIONES
	557529	1	MANICOTTO	MANCHON	MITNEHMER	SLEEVE	MANGUITO
	584366	6	VITE	VIS	SCHRAUBE	SCREW	TORNILLO



14509 A

**80 C**

**TRASMISSIONE TRA FRIZIONE E CAMBIO**

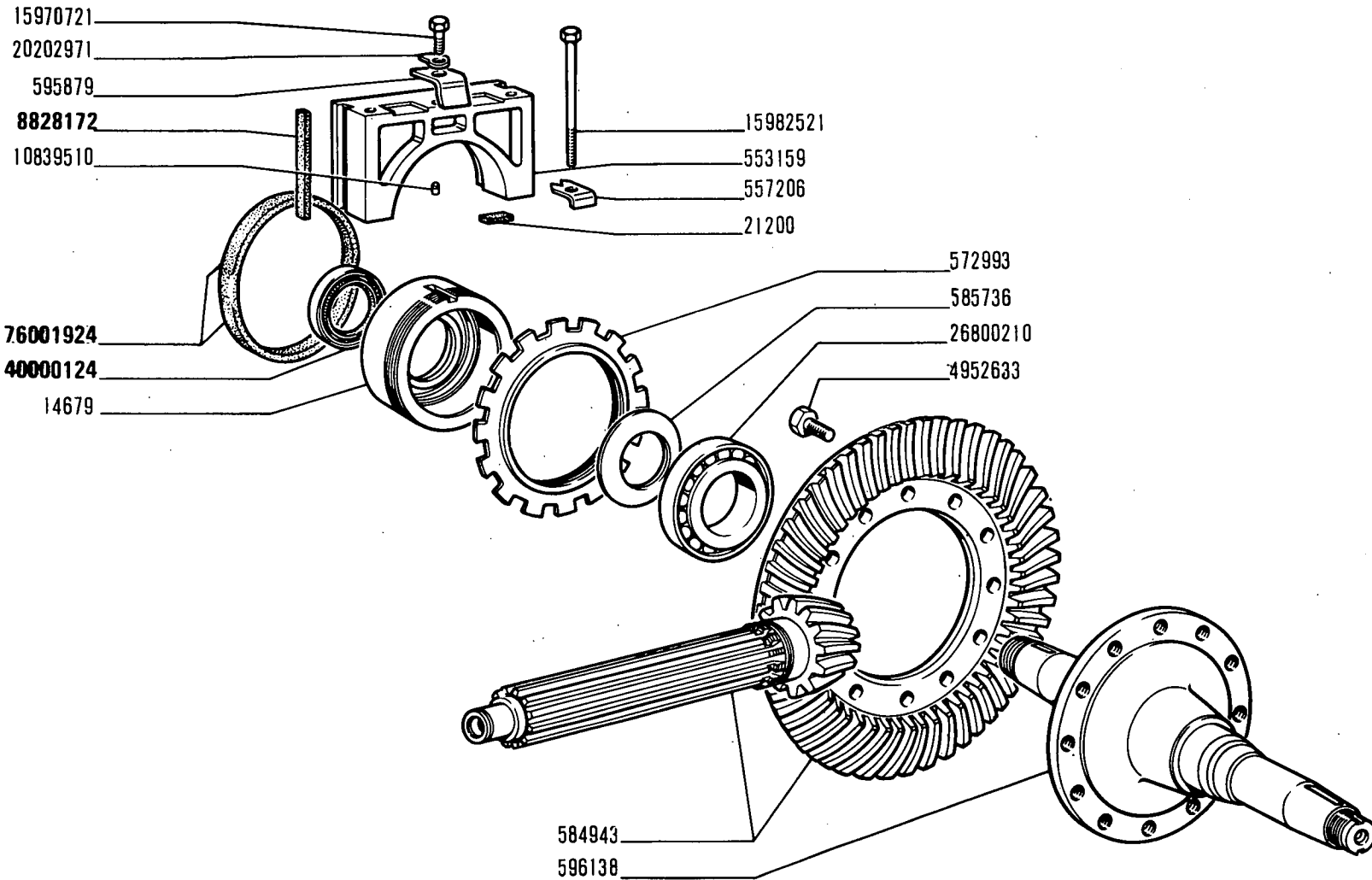
*Transmission  
Übertragungswelle*

*Propeller Shaft  
Árbol de transmisión*

3

**B3.01**

MODIF.	N.ORDINAZ. Q.	DENOMINAZIONE	DESIGNATION	BENENNUNG	DESCRIPTION	DENOMINACIONES
	14679 2	SUPPORTO	SUPPORT	LAGER	SUPPORT	SOPORTE
	14683 4	GUARNIZIONE	JOINT	DICHTUNG	GASKET	JUNTA
	20293 40	GUARNIZIONE LAT.	JOINT	DICHTUNG	GASKET	JUNTA
	21200 4	GUARNIZIONE INF.	JOINT	DICHTUNG	GASKET	JUNTA
	553159 2	SUPPORTO	SUPPORT	LAGER	SUPPORT	SOPORTE
	557206 4	ROSETTA SICUREZZA	RONDELLE FREIN	SICHERUNGSRING	LOCKWASHER	ARANDELA DE FRENO
	572993 2	GHIERA	ECROU	GEWINDERING	RING	TUERCA
	584943 1	COPPIA CONICA	COUPLE CONIQUE	KEGELRADANTRIEB	BEVEL GEAR/PINION SET	PAR CONICO
	585736 2	DISCO PARAOLIO	DISQUE	SCHEIBE	PLATE	DISCO
	595879 2	TASSELLO	TAMPON	BEILAGE	PAD	TACO
	596138 1	ALBERO	ARBRE	WELLE	SHAFT	ARBOL
	4952633 12	VITE	VIS	SCHRAUBE	SCREW	TORNILLO
	10839510 2	GRANO	ERGOT	PASSTIFT	DOWEL	PITON
	15970721 2	VITE	VIS	SCHRAUBE	SCREW	TORNILLO
	15982521 4	VITE	VIS	SCHRAUBE	SCREW	TORNILLO
	20202971 2	PIASTRINA SICUREZZA	PLAQUETTE FREIN	SICHERUNGSBLECH	LOCKPLATE	PLACA DE FRENO
	26800210 2	CUSCINETTO	ROULEMENT	LAGER	BEARING	RODAMIENTO
	40000120 2	ANELLO TENUTA	JOINT	DICHTRING	SEAL	JUNTA



14491 A

80 C

**RUOTISMI RIDUZIONE POSTERIORE**

*Engranges de réduction AR  
 Hinterachsantrieb*

*Rear Final Drive  
 Reductiön final posterior*

5 NOV. 1980

**B4.06**



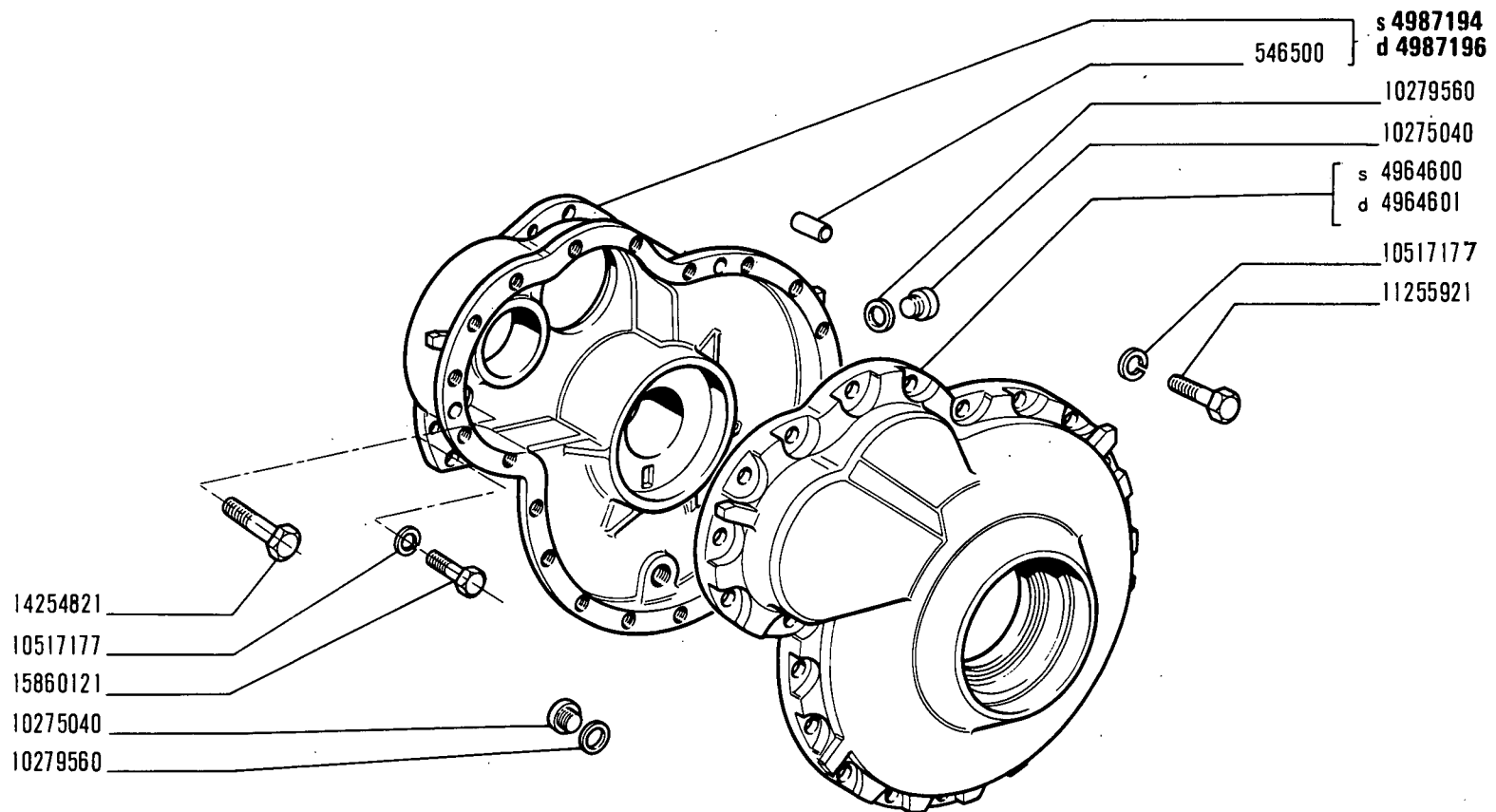
FIAT 80C

(07-1980)

B406

- 1 -

MODIF	ANT.MODIF	N.ORDIN.	Q.	DENOMINAZIONE	DESIGNATION	BENENNUNG	DESCRIPTION	DENOMINACIONES
		14679	2	SUPPORTO	SUPPORT	LAGER	SUPPORT	SOPORTE
		21200	4	GUARNIZIONE DI TENUTA INF.	JOINT	DICHTUNG	GASKET	JUNTA
		553159	2	SUPPORTO	SUPPORT	LAGER	SUPPORT	SOPORTE
		557206	4	ROSETTA DI SICUREZZA	RONDELLE FREIN	SICHERUNGSRING	LOCKWASHER	ARANDELA DE FRENO
		572993	2	GHIERA FILETTATA	ECROU	GEWINDERING	THREADED RING	TUERCA
		584943	1	COPPIA CONICA	COUPLE CONIQUE	KEGELRADANTRIEB	BEVEL GEAR/PINION SET	PAR CONICO
		585736	2	DISCO PARAOLIO	DISQUE	SCHEIBE	PLATE	DISCO
		595879	2	TASSELLO	TAMPON	BEILAGE	PAD	TACO
		596138	1	ALBERO	ARBRE	WELLE	SHAFT	ARBOL
		4952633	12	VITE	VIS	SCHRAUBE	SCREW	TORNILLO
•	20293	• 8828172	40	GUARNIZIONE DI TENUTA LAT.	JOINT	DICHTUNG	GASKET	JUNTA
		10839510	2	GRANO	ERGOT	PASSTIFT	DOWEL	PITON
		15970721	2	VITE	VIS	SCHRAUBE	SCREW	TORNILLO
		15982521	4	VITE	VIS	SCHRAUBE	SCREW	TORNILLO
		20202971	2	PIASTRINA DI SICUREZZA	PLAQUETTE FREIN	SICHERUNGSBLECH	LOCKPLATE	PLACA DE FRENO
		26800210	2	CUSCINETTO	COUSSINET	LAGERSCHALE	BEARING	COJINETE
•	40000120	• 40000124	2	ANELLO DI TENUTA	JOINT D'ETANCHEITE	DICHTRING	SEAL	JUNTA HERMETICA
•	14683	• 76001924	4	GUARNIZIONE DI TENUTA	JOINT	DICHTUNG	GASKET	JUNTA



25045

80 C

**SCATOLE RIDUTTORI LATERALI POSTERIORI**

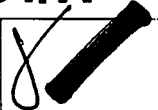
*Carters de réducteurs latéraux AR  
Gehäuse der hinteren Endantriebe*

*Rear Side Final Drive Cases*

*Cajas de reductores laterales posteriores*

5 NOV. 1980

B4.11



FIAT 80C

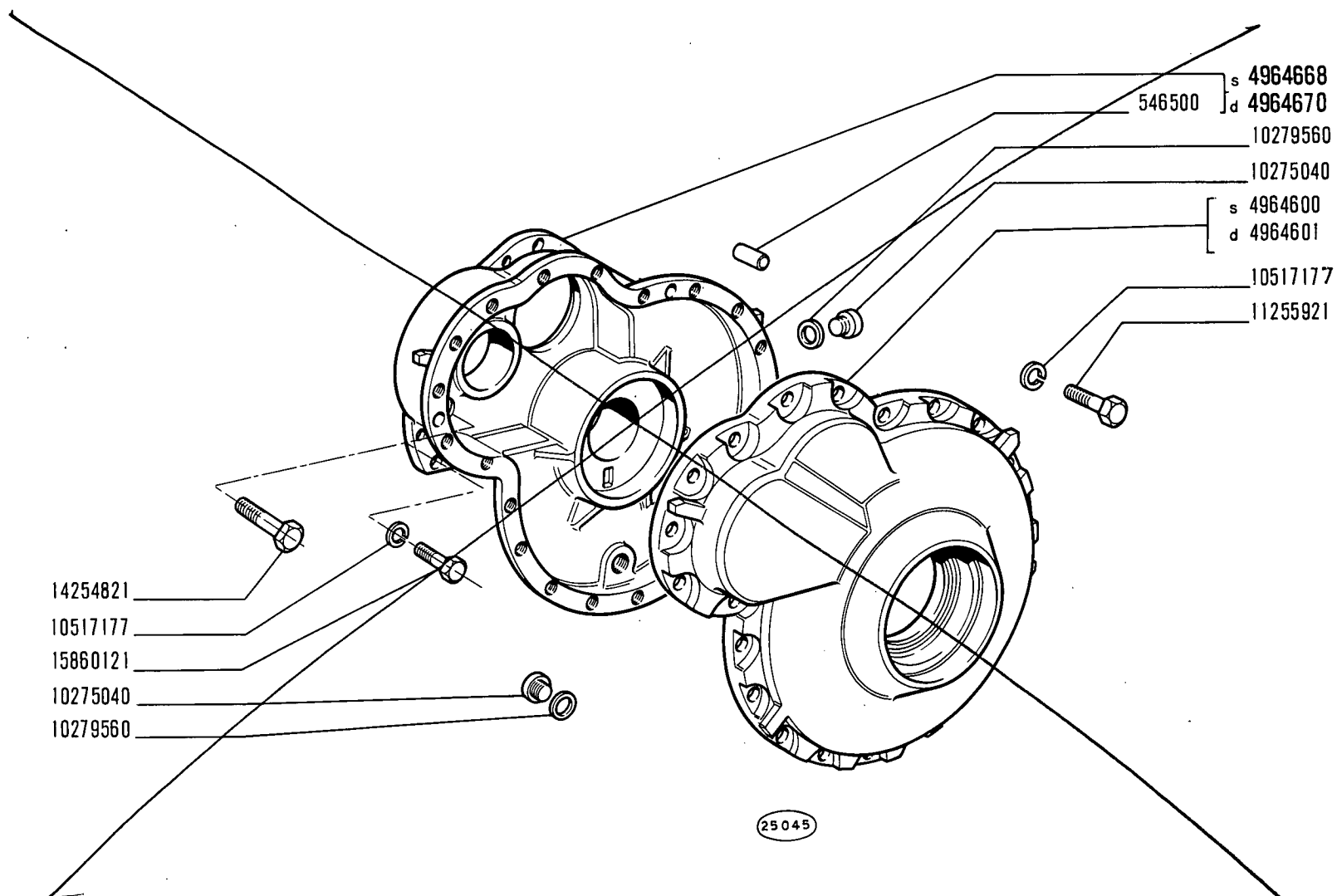
(07-1980)

B411

- 1 -

MODIF	ANT. MODIF	N. ORDIN.	Q.	DENOMINAZIONE	DESIGNATION	BENENNUNG	DESCRIPTION	DENOMINACIONES
		546500	6	GRANO	ERGOT	PASSTIFT	DOWEL	PITON
		4964600	1	COPERCHIO S	COUVERCLE	DECKEL	COVER	TAPA
		4964601	1	COPERCHIO D	COUVERCLE	DECKEL	COVER	TAPA
• 4964668	•	4987194	1	SCATOLA S COMPL.	CARTER	GEHAUSE	CASE	CAJA
• 4964670	•	4987196	1	SCATOLA D COMPL.	CARTER	GEHAUSE	CASE	CAJA
		10275040	4	TAPPO DI INTRODUZIONE	BOUCHON DE REM- PLISSAGE	SCHRAUBDECKEL	CAP	TAPON DE LLENADO
		10279560	4	ROSETTA DI TENUTA	JOINT D'ETANCHEITE	DICHTRING	GASKET	JUNTA HERMETICA
		10517177	74	ROSETTA DI SICUREZZA	RONDELLE FREIN	SICHERUNGSRING	LOCKWASHER	ARANDELA DE FRENO
		11255921	38	VITE	VIS	SCHRAUBE	SCREW	TORNILLO
		14254821	8	VITE	VIS	SCHRAUBE	SCREW	TORNILLO
		15860121	36	VITE	VIS	SCHRAUBE	SCREW	TORNILLO





25045

**80 C**

**SCATOLE RIDUTTORI LATERALI POSTERIORI**

*Carters de réducteurs latéraux AR  
Gehäuse der hinteren Endantriebe*

*Rear Side Final Drive Cases*

*Cajas de reductores laterales posteriores*

3

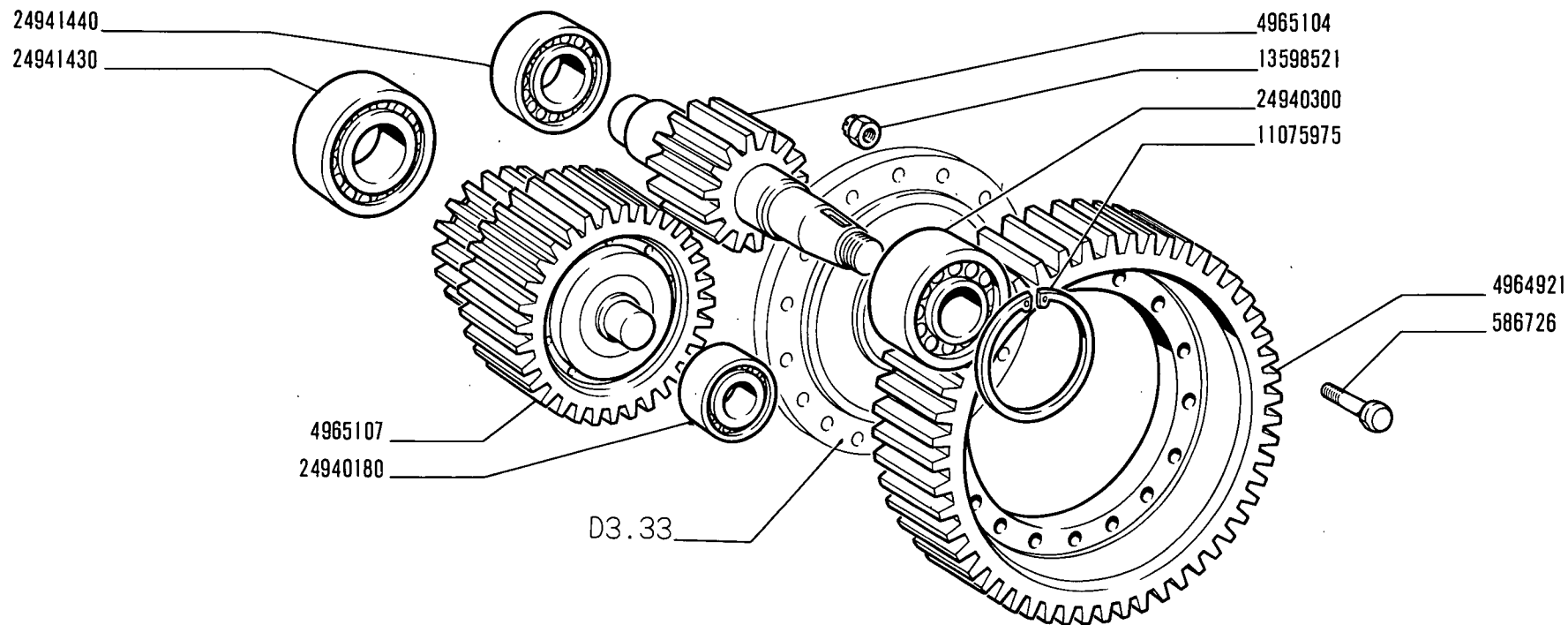
**B4.11**

FIAT 80C (1 ED)

8412

(8-1971)

MODIF.	N.ORDINAZ.	Q.	DENOMINAZIONE	DESIGNATION	BENENNUNG	DESCRIPTION	DENOMINACIONES
	586726	36	VITE	VIS	SCHRAUBE	SCREW	TORNILLO
	4964921	2	INGRANAGGIO CONDOTTO	PIGNON	ZAHNRAD	GEAR	PINON
	4965104	2	INGRANAGGIO CONDUTTORE	PIGNON	ZAHNRAD	GEAR	PINON
	4965107	2	ALBERO	ARBRE	WELLE	SHAFT	ARBOL
	11075975	2	ANELLO SICUREZZA	ARRETOIR	SICHERUNGSRING	LOCKRING	ANILLO DE FRENO
	13598521	36	DADO	ECROU	MUTTER	NUT	TUERCA
	24940180	2	CUSCINETTO INT.	ROULEMENT	LAGER	BEARING	RODAMIENTO
	24940300	2	CUSCINETTO INT.	ROULEMENT	LAGER	BEARING	RODAMIENTO
	24941430	2	CUSCINETTO EST.	ROULEMENT	LAGER	BEARING	RODAMIENTO
	24941440	2	CUSCINETTO EST.	ROULEMENT	LAGER	BEARING	RODAMIENTO



25037

**80 C**

**RUOTISMI RIDUTTORI LATERALI POSTERIORI**

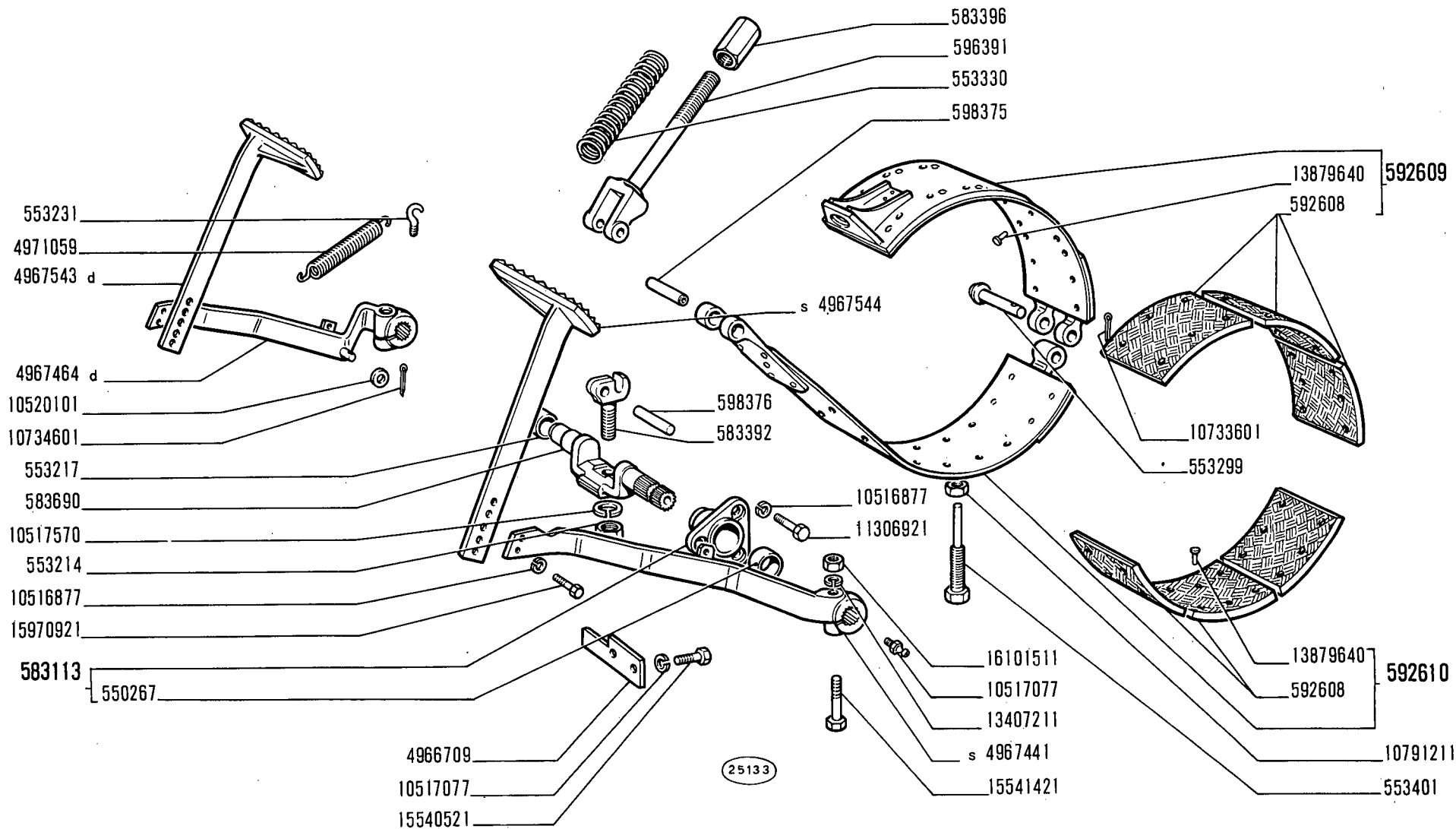
*Engrenages de réducteurs latéraux AR  
Zahnräder und Wellen der hinteren Endantriebe*

*Rear Side Final Drive Gears  
Engranajes de reductores laterales posteriores*

**B4.12**

3

MODIF.	N.ORDINAZ. Q.	DENOMINAZIONE	DESIGNATION	BENENNUNG	DESCRIPTION	DENOMINAZIONES
	550267	4 BOCCOLA	DOUILLE	BUCHSE	BUSH	CASQUILLO
	553214	2 DADO	ECROU	MUTTER	NUT	TUERCA
	553217	2 BOCCOLA	DOUILLE	BUCHSE	BUSH	CASQUILLO
	553231	2 GANCIO	CROCHET	HAKEN	HOOK	GANCHO
	553299	2 PERNO	AXE	BOLZEN	PIN	EJE
	553330	2 MOLLA	RESSORT	FEDER	SPRING	RESORTE
	553401	2 VITE CENTRAGGIO	VIS	SCHRAUBE	SCREW	TORNILLO
	583113	2 SUPPORTO COMPL.	SUPPORT	LAGER	SUPPORT	SOPORTE
	583392	2 LEVA COMANDO	LEVIER	HEBEL	LEVER	PALANCA
	583396	2 DADO REGISTRO	ECROU	MUTTER	NUT	TUERCA
	583690	2 PERNO	AXE	BOLZEN	PIN	EJE
	592608	12 GUARNIZIONE	GARNITURE	BELAG	LINING	FORRO
	592609	2 NASTRO FRENO SUP.COMPL.	BANDE DE FREIN	BREMSBAND	BRAKE BAND	CINTA DE FRENO
	592610	2 NASTRO FRENO INF.COMPL.	BANDE DE FREIN	BREMSBAND	BRAKE BAND	CINTA DE FRENO
	596391	2 TIRANTE	TIRANT	STANGE	ROD	VARILLA
	598375	2 PERNO	AXE	BOLZEN	PIN	EJE
	598376	2 PERNO	AXE	BOLZEN	PIN	EJE
	4966709	2 ARRESTO	BUTEE	ANSCHLAG	STOP	TOPE
	4967441	1 PEDALE S	PEDALE	FUSSHEBEL	PEDAL	PEDAL
	4967464	1 PEDALE D	PEDALE	FUSSHEBEL	PEDAL	PEDAL
	4967543	1 APPOGGIPIEDE D	REPOSE-PIEDS	FUSSRASTE	FOOTREST	DESCANSAPIE
	4967544	1 APPOGGIPIEDE S	REPOSE-PIEDS	FUSSRASTE	FOOTREST	DESCANSAPIE
	4971059	2 MOLLA	RESSORT	FEDER	SPRING	RESORTE
	10516877	10 ROSETTA SICUREZZA	RONDELLE FREIN	SICHERUNGSRING	LOCKWASHER	ARANDELA DE FRENO
	10517077	6 ROSETTA SICUREZZA	RONDELLE FREIN	SICHERUNGSRING	LOCKWASHER	ARANDELA DE FRENO
	10517570	2 ROSETTA SICUREZZA	RONDELLE FREIN	SICHERUNGSRING	LOCKWASHER	ARANDELA DE FRENO
	10520101	2 ROSETTA PIANA	RONDELLE	SCHEIBE	WASHER	ARANDELA
	10733601	2 COPIGLIA	GOUPILLE	SPLINT	PIN	PASADOR ABIERTO
	10734601	2 COPIGLIA	GOUPILLE	SPLINT	PIN	PASADOR ABIERTO
	10791211	2 DADO	ECROU	MUTTER	NUT	TUERCA
	11306921	6 VITE	VIS	SCHRAUBE	SCREW	TORNILLO
	13407211	2 INGRASSATORE	GRAISSEUR	SCHMIERNIPPEL	FITTING	ENGRASADOR
	13879640	72 RIBATTINO	RIVET	NIET	RIVET	REMACHE
	15540521	4 VITE	VIS	SCHRAUBE	SCREW	TORNILLO
	15541421	2 VITE	VIS	SCHRAUBE	SCREW	TORNILLO
	15970921	4 VITE	VIS	SCHRAUBE	SCREW	TORNILLO
	16101511	2 DADO	ECROU	MUTTER	NUT	TUERCA



**80 C**

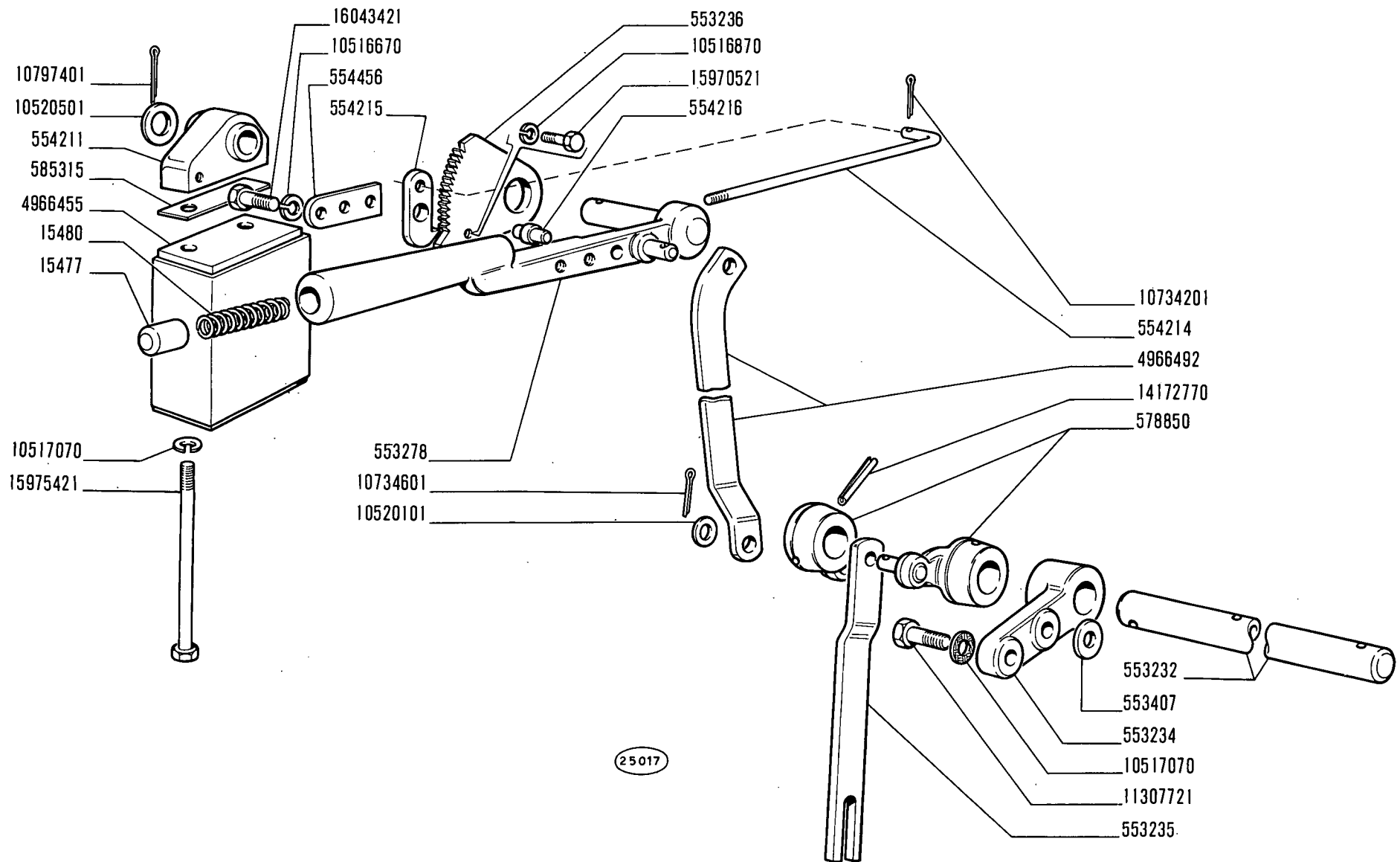
**COMANDO A PEDALE FRENI**

*Commande au pied de freins  
Bremsfusshebel*

*Brake Foot Control  
Pedal de freno*

**C1.01**

MODIF.	N.ORDINAZ. Q.	DENOMINAZIONE	DESIGNATION	BENENNUNG	DESCRIPTION	DENOMINACIONES	
	15477	1	BOTTONE	BOUTON	KNOPF	BUTTON	BOTON
	15480	1	MOLLA	RESSORT	FEDER	SPRING	RESORTE
	553232	1	ALBERO RINVID	ARBRE	WELLE	SHAFT	ARBOL
	553234	2	SUPPORTO	SUPPORT	LAGER	SUPPORT	SOPORTE
	553235	2	PUNTONE	BIELLETTA	DRUCKSTANGE	PUSHROD	BIELA
	553236	1	SETTORE DENTATO	SECTEUR	ZAHNBGEN	SECTOR	RUEDA
	553278	1	LEVA A MANO	LEVIER	HEBEL	LEVER	PALANCA
	553407	4	ROSETTA PIANA	RONDELLE	SCHEIBE	WASHER	ARANDELA
	554211	1	SUPPORTO	SUPPORT	LAGER	SUPPORT	SOPORTE
	554214	1	ASTICINA ARRESTO	TIGE	STANGE	ROD	VARILLA
	554215	1	NOTTOLINO ARRESTO	CLIQUET	KLINKE	PAWL	SEGURO
	554216	1	PERNO	AXE	BOLZEN	PIN	PASADOR
	554456	1	PIASTRINA SICUREZZA	PLAQUETTE FREIN	SICHERUNGSBLECH	LOCKPLATE	PLACA DE FRENO
	578850	3	LEVA RINVID	LEVIER	HEBEL	LEVER	PALANCA
	585315		PIASTRINA DI REGISTRO	CALE	DISTANZSCHEIBE	SHIM	SUPLEMENTO
	4966455	1	DISTANZIALE	ENTRETOISE	ABSTANDSTUCK	SPACER	SEPARADOR
	4966492	1	TIRANTE	TIRANT	STANGE	ROD	VARILLA
	10516670	2	ROSETTA SICUREZZA	RONDELLE FREIN	SICHERUNGSRING	LOCKWASHER	ARANDELA DE FRENO
	10516870	1	ROSETTA SICUREZZA	RONDELLE FREIN	SICHERUNGSRING	LOCKWASHER	ARANDELA DE FRENO
	10517070	6	ROSETTA SICUREZZA	RONDELLE FREIN	SICHERUNGSRING	LOCKWASHER	ARANDELA DE FRENO
	10520101	4	ROSETTA PIANA	RONDELLE	SCHEIBE	WASHER	ARANDELA
	10520501	1	ROSETTA PIANA	RONDELLE	SCHEIBE	WASHER	ARANDELA
	10734201	1	COPIGLIA	GOUPILLE	SPLINT	PIN	PASADOR ABIERTO
	10734601	4	COPIGLIA	GOUPILLE	SPLINT	PIN	PASADOR ABIERTO
	10797401	1	COPIGLIA	GOUPILLE	SPLINT	PIN	PASADOR ABIERTO
	11307721	4	VITE	VIS	SCHRAUBE	SCREW	TORNILLO
	14172770	3	SPINA	GOUPILLE	STIFT	PIN	PASADOR
	15970521	1	VITE	VIS	SCHRAUBE	SCREW	TORNILLO
	15975421	2	VITE	VIS	SCHRAUBE	SCREW	TORNILLO
	16043421	2	VITE	VIS	SCHRAUBE	SCREW	TORNILLO



80 C

**COMANDO A MANO FRENI**

*Commande de freins à main  
Handbremsbetätigung*

*Brake Hand Control  
Freno de mano*

**C1.35**

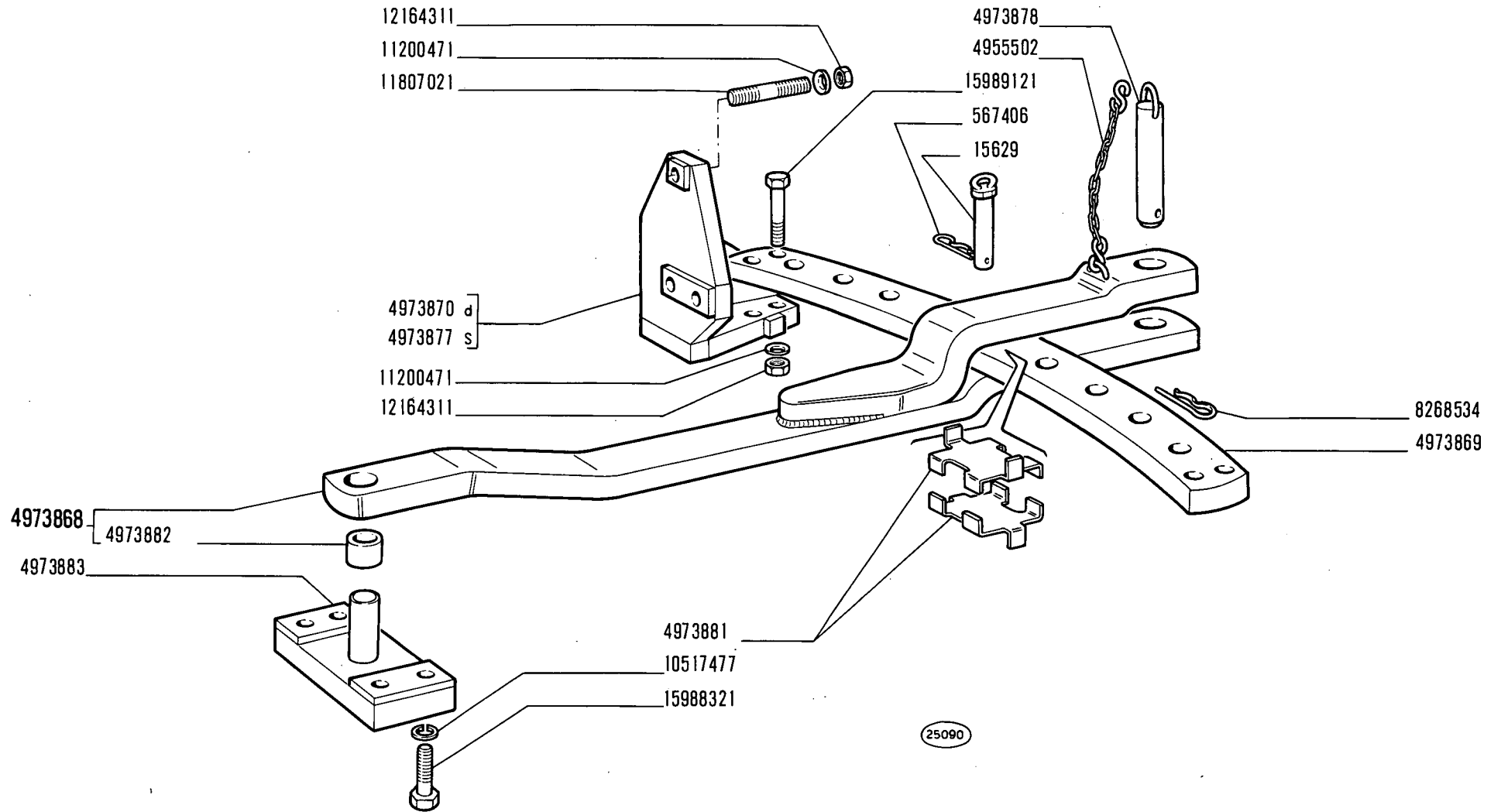
FIAT 80C (1 ED)

D103

(8-1971)

MODIF.	N.ORDINAZ.	Q.	DENOMINAZIONE	DESIGNATION	BENENNUNG	DESCRIPTION	DENOMINACIONES
	15629	2	PERNO	AXE	BOLZEN	PIN	EJE
	567406	2	COPIGLIA	GOUPILLE	SPLINT	PIN	PASADOR ABIERTO
	4955502	1	CATENA	CHAINE	KETTE	CHAIN	CADENA
	4973868	1	BARRA DI TRAINO COMPL.	BARRE	ZUGPENDEL	DRAWBAR	LANZA
	4973869	1	TRAVERSA	TRAVERSE	ACKERSCHIENE	DRAWBAR FRAME	BASTIDOR
	4973870	1	MENSOLA D	CONSOLE	STUETZE	REINFORCEMENT	REFUERZO
	4973877	1	MENSOLA S	CONSOLE	STUETZE	REINFORCEMENT	REFUERZO
	4973878	1	PERNO	AXE	BOLZEN	PIN	EJE
	4973881	2	PIASTRA	PLAQUE	PLATTE	PLATE	PLACA
	4973882	1	BOCCOLA	DOUILLE	BUCHSE	BUSH	CASQUILLO
	4973883	1	STAFFA	ETRIER	HALTER	BRACKET	SOPORTE
	8268534	1	COPIGLIA	GOUPILLE	SPLINT	PIN	PASADOR ABIERTO
	10517477	4	ROSETTA SICUREZZA	RONDELLE FREIN	SICHERUNGSRING	LOCKWASHER	ARANDELA DE FRENO
	11200471	10	ROSETTA SICUREZZA	RONDELLE FREIN	SICHERUNGSRING	LOCKWASHER	ARANDELA DE FRENO
	11807021	6	PRIGIONIERO	GOUJON	STIFTSCHRAUBE	STUD	ESPARRAGO
	12164311	10	DADO	ECROU	MUTTER	NUT	TUERCA
	15988321	4	VITE	VIS	SCHRAUBE	SCREW	TORNILLO
	15989121	4	VITE	VIS	SCHRAUBE	SCREW	TORNILLO





**80 C**

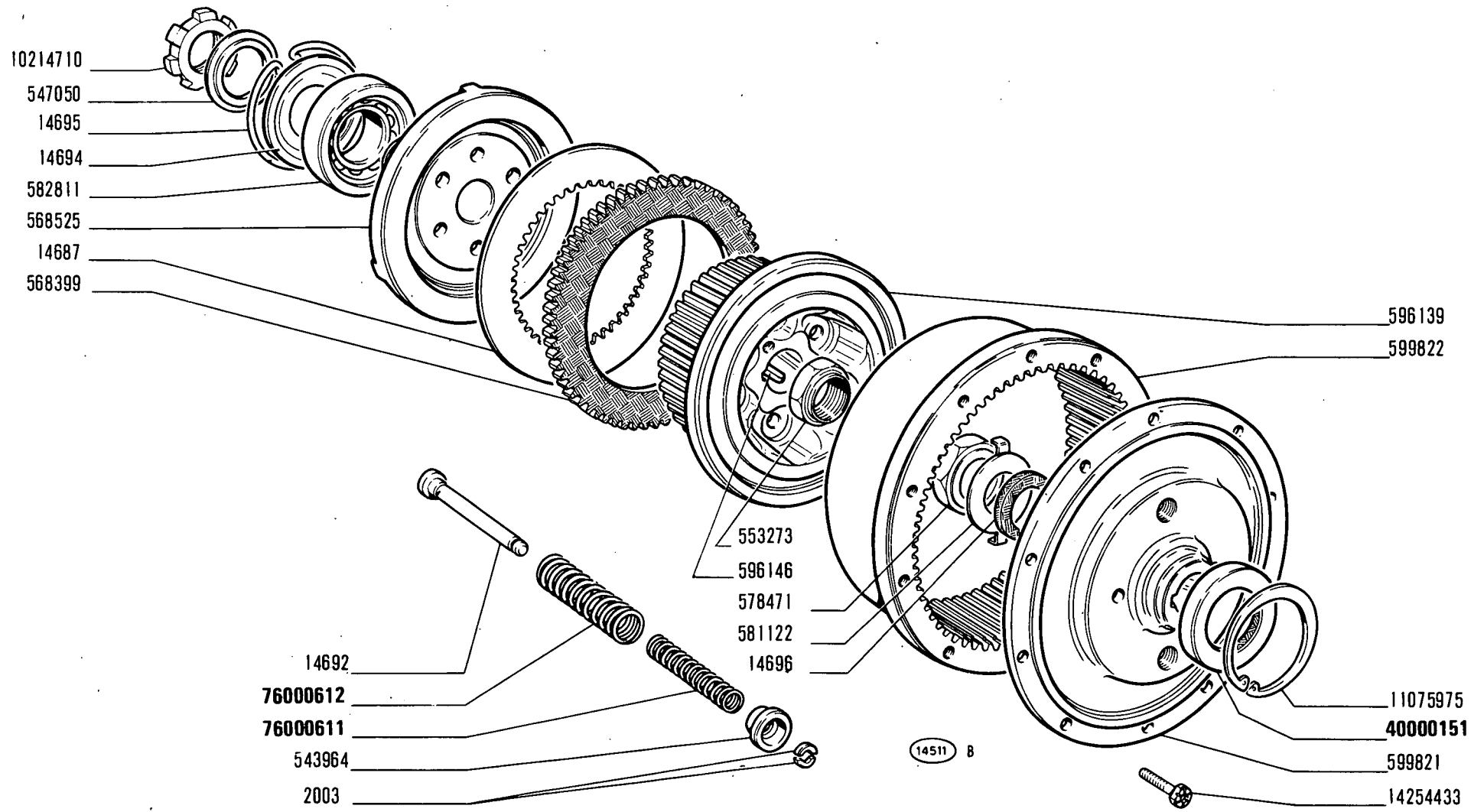
*Organe d'attelage  
Gerätekupplung*

**ORGANO DI TRAINO**

*Towing Device  
Barra de arrastre*

**D1.03**

MODIF.	N.ORDINAZ. Q.	DENOMINAZIONE	DESIGNATION	BENENNUNG	DESCRIPTION	DENOMINACIONES
	2003 24	SEMIANELLO	DEMI-BAGUE	RINGHAELFTE	HALF RING	ANILLO
	14687 22	DISCO CONDUTTORE	PLATEAU ENTRAINEUR	KUPPLUNGSSCHEIBE	DRIVING PLATE	DISCO DE APRIETE
	14692 12	COLONNETTA	COLONNETTE	BOLZEN	STUD	ESPARRAGO
	14694 2	DISCO PARAOLIO	DISQUE	SCHEIBE	PLATE	DISCO
	14695 2	ANELLO SICUREZZA	ARRETOIR	SICHERUNGSRING	LOCKRING	ANILLO DE FRENO
	14696 2	ANELLO TENUTA	JOINT	DICHTRING	SEAL	JUNTA
	543964 12	SCODELLINO	CUVETTE	TELLERSCHEIBE	CUP	PLATILLO
	547050 2	ANELLO	BAGUE	RING	RING	ANILLO
	553273 2	DADO	ECROU	MUTTER	NUT	TUERCA
	568399 22	DISCO CONDOTTO	DISQUE ENTRAINE	KUPPLUNGSSCHEIBE	DRIVEN PLATE	DISCO DE EMBRAGUE
	568525 2	ANELLO SPINGIDISCO	PLATEAU DE PRESSION	DRUCKPLATTE	PRESSURE PLATE	PLATO DE EMPUJE
	578471 2	DADO	ECROU	MUTTER	NUT	TUERCA
	581122 2	PIASTRINA SICUREZZA	PLAQUETTE FREIN	SICHERUNGSBLECH	LOCKPLATE	PLACA DE FRENO
	582811 2	CUSCINETTO	ROULEMENT	LAGER	BEARING	RODAMIENTO
	596139 2	TAMBURO INT.	TAMBOUR	TROMMEL	DRUM	TAMBOR
	596146 8	LINGUETTA	LINGUET	SCHEIBENFEDER	KEY	CHAVETA
	599821 2	MOZZO	MOYEU	NABE	HUB	BUJE
	599822 2	TAMBURO EST.	TAMBOUR	TROMMEL	DRUM	TAMBOR
	4954528 12	MOLLA INT.	RESSORT	FEDER	SPRING	RESORTE
	4954529 12	MOLLA EST.	RESSORT	FEDER	SPRING	RESORTE
	10214710 2	GHIERA	ECROU	GEWINDERING	RING	TUERCA
	11075975 2	ANELLO SICUREZZA	ARRETOIR	SICHERUNGSRING	LOCKRING	ANILLO DE FRENO
	14254433 20	VITE	VIS	SCHRAUBE	SCREW	TORNILLO
	40000150 2	ANELLO TENUTA	JOINT	DICHTRING	SEAL	JUNTA



**80 C**

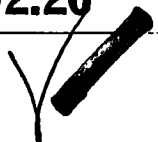
**FRIZIONI DI STERZO**

*Embrayages de direction  
 Lenkkupplung*

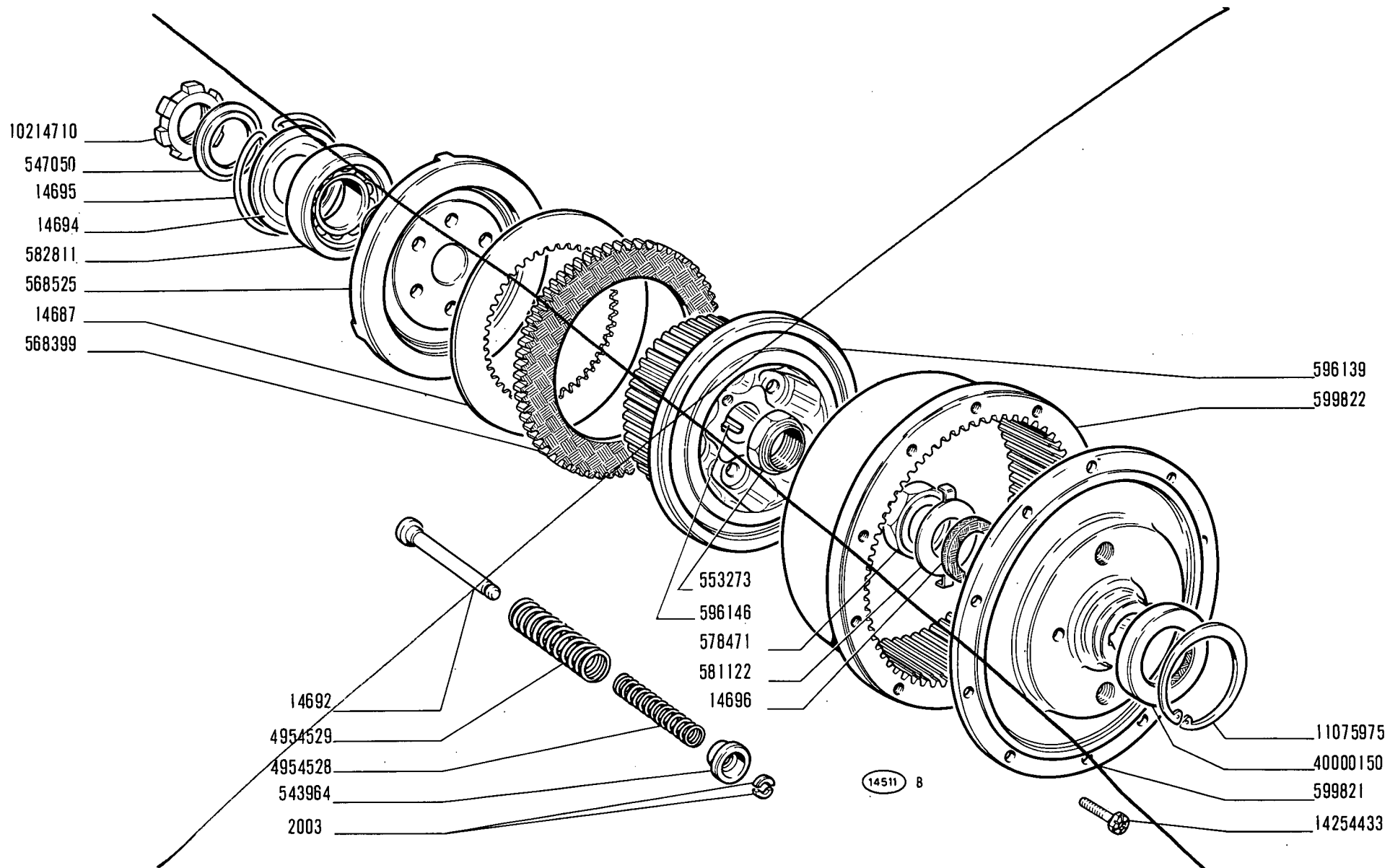
*Steering Clutches  
 Embragues de dirección*

5 NOV. 1980

**D2.20**



MODIF	ANT. MODIF	N. ORDIN.	Q.	DENOMINAZIONE	DESIGNATION	BENENNUNG	DESCRIPTION	DENOMINACIONES
		2003	24	SEMIANELLO	DEMI-BAGUE	RINGHAELFTE	HALF RING	SEMIANILLO
		14687	22	DISCO CONDUTTORE FRI- ZIONE	DISQUE ENTRAINEUR DE EMBRAYAGE	KUPPLUNGSSCHEIBE	CLUTCH DRIVING PLATE	DISCO DE APRIETE
		14692	12	COLONNETTA	COLONNETTE	BOLZEN	STUD	ESPARRAGO
		14694	2	DISCO PARAOLIO	DISQUE	SCHEIBE	PLATE	DISCO
		14695	2	ANELLO DI SICUREZZA	ARRETOIR	SICHERUNGSRING	LOCKRING	ANILLO DE FRENO
		14696	2	ANELLO DI TENUTA	JOINT D'ETANCHEITE	DICHTRING	SEAL	JUNTA HERMETICA
		543964	12	SCODELLINO	CUVETTE	TELLERSCHEIBE	CUP	PLATILLO
		547050	2	ANELLO	BAGUE	RING	RING	ANILLO
		553273	2	DADO	ECROU	MUTTER	NUT	TUERCA
		568399	22	DISCO CONDOTTO FRI- ZIONE	DISQUE ENTRAINE DE EMBAYAGE	KUPPLUNGSSCHEIBE	CLUTCH DRIVEN PLATE	DISCO DE EMBRAGUE
		568525	2	ANELLO SPINGIDISCO	PLATEAU DE PRES- SION	DRUCKPLATTE	PRESSURE PLATE	PLATO DE EMPUJE
		578471	2	DADO	ECROU	MUTTER	NUT	TUERCA
		581122	2	PIASTRINA DI SICUREZZA	PLAQUETTE FREIN	SICHERUNGSBLECH	LOCKPLATE	PLACA DE FRENO
		582811	2	CUSCINETTO	COUSSINET	LAGERSCHALE	BEARING	COJINETE
		596139	2	TAMBURO INT.	TAMBOUR	TROMMEL	DRUM	TAMBOR
		596146	8	LINGUETTA	LINGUET	SCHEIBENFEDER	KEY	CHAVETA
		599821	2	MOZZO	MOYEU	NABE	HUB	BUJE
		599822	2	TAMBURO EST.	TAMBOUR	TROMMEL	DRUM	TAMBOR
		10214710	2	GHIERA FILETTATA	ECROU	GEWINDERING	THREADED RING	TUERCA
		11075975	2	ANELLO DI SICUREZZA	ARRETOIR	SICHERUNGSRING	LOCKRING	ANILLO DE FRENO
		14254433	20	VITE	VIS	SCHRAUBE	SCREW	TORNILLO
• 40000150	• 40000151	2	2	ANELLO DI TENUTA	JOINT D'ETANCHEITE	DICHTRING	SEAL	JUNTA HERMETICA
• 4954528	• 76000611	12	12	MOLLA INT.	RESSORT	FEDER	SPRING	RESORTE
• 4954529	• 76000612	12	12	MOLLA EST.	RESSORT	FEDER	SPRING	RESORTE



**80 C**

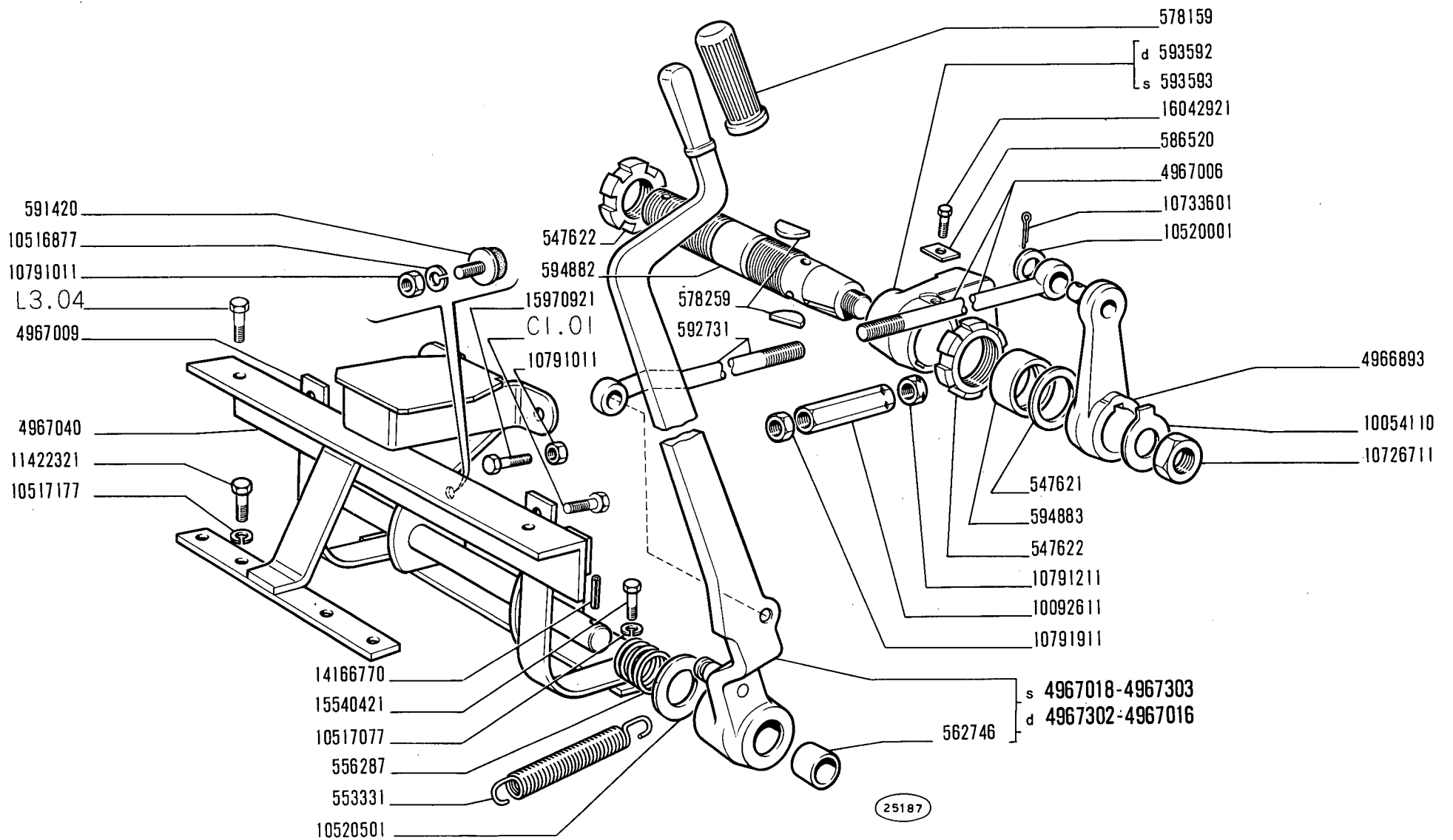
**FRIZIONI DI STERZO**

*Embrayages de direction  
 Lenkkupplung*

*Steering Clutches  
 Embragues de dirección*

**D2.20**

MODIF.	N.ORDINAZ. Q.	DENOMINAZIONE	DESIGNATION	BENENNUNG	DESCRIPTION	DENOMINACIONES	
	15491	2	TUBO FLESSIBILE	TUYAU	SCHLAUCH	HOSE	MANGA
	547621	2	GUARNIZIONE	JOINT	DICHTUNG	GASKET	JUNTA
	547622	4	GHIERA	ECROU	GEWINDERING	RING	TUERCA
	553247	2	PERNO	AXE	BOLZEN	PIN	EJE
	553269	2	FORCELLA COMANDO	FOURCHE	GABEL	FORK	HORQUILLA
	553331	2	MOLLA	RESSORT	FEDER	SPRING	RESORTE
	553693	2	SEDE CUSCINETTO COMPL.	SIEGE	SITZ	SEAT	ASIENITO
	553694	2	PIASTRINA SICUREZZA	PLAQUETTE FREIN	SICHERUNGSBLECH	LOCKPLATE	PLACA DE FRENO
	554423	2	RULLO	GALET	ROLLE	ROLLER	TUERCA
	556287	2	MOLLA	RESSORT	FEDER	SPRING	RESORTE
	562746	4	BOCCOLA	DOUILLE	BUCHSE	BUSH	CASQUILLO
	578159	2	IMPUGNATURA	POIGNEE	GRIFF	KNOB	BOTON
	578259	4	LINGUETTA	LINGUET	SCHEIBENFEDER	KEY	CHAVETA
	582098	2	RACCORDO	RACCORD	STUTZEN	CONNECTION	RACOR
	582121	1	TUBO D	TUYAU	ROHR	PIPE	TUBO
	582122	1	TUBO S	TUYAU	ROHR	PIPE	TUBO
	583580	1	LEVA D	LEVIER	HEBEL	LEVER	PALANCA
	583581	1	LEVA S	LEVIER	HEBEL	LEVER	PALANCA
	586520	2	ROSETTA SICUREZZA	RONDELLE FREIN	SICHERUNGSRING	LOCKWASHER	ARANDELA DE FRENO
	591420	2	TASSELLO	TAMPON	BEILAGE	PAD	TACO
	592731	2	TIRANTE ANT.	TIRANT	STANGE	ROD	VARILLA
	593592	1	LEVA D	LEVIER	HEBEL	LEVER	PALANCA
	593593	1	LEVA S	LEVIER	HEBEL	LEVER	PALANCA
	594751	2	MANICOTTO COMANDO	MANCHON	MUFFE	SLEEVE	MANGUITO
	594882	2	ALBERO	ARBRE	WELLE	SHAFT	ARBOL
	594883	2	BOCCOLA	DOUILLE	BUCHSE	BUSH	CASQUILLO
	4966893	2	LEVA EST.RINVIO	LEVIER	HEBEL	LEVER	PALANCA
	4967006	2	TIRANTE POST.	TIRANT	STANGE	ROD	VARILLA
	4967009	1	SUPPORTO	SUPPORT	LAGER	SUPPORT	SOPORTE
	4967016	1	LEVA A MANO D COMPL.	LEVIER	HEBEL	LEVER	PALANCA
	4967018	1	LEVA A MANO S COMPL.	LEVIER	HEBEL	LEVER	PALANCA
	4967040	1	SUPPORTO	SUPPORT	LAGER	SUPPORT	SOPORTE
	4967302	1	LEVA A MANO D COMPL.	LEVIER	HEBEL	LEVER	PALANCA
	4967303	1	LEVA A MANO S COMPL.	LEVIER	HEBEL	LEVER	PALANCA
	10053610	2	PIASTRINA SICUREZZA	PLAQUETTE FREIN	SICHERUNGSBLECH	LOCKPLATE	PLACA DE FRENO
	10054110	2	PIASTRINA SICUREZZA	PLAQUETTE FREIN	SICHERUNGSBLECH	LOCKPLATE	PLACA DE FRENO
	10054310	2	PIASTRINA SICUREZZA	PLAQUETTE FREIN	SICHERUNGSBLECH	LOCKPLATE	PLACA DE FRENO
	10092611	2	MANICOTTO	MANCHON	SPANNSCHLOSS	SLEEVE	TUERCA
	10160300	2	TAPPO	BOUCHON	STOPFEN	PLUG	TAPON
	10181711	2	BOCCHETTONE	VIS-RACCORD	HOHLSCHRAUBE	UNION	BOQUILLA
	10192911	2	BOCCHETTONE	VIS-RACCORD	HOHLSCHRAUBE	UNION	BOQUILLA
	10206520	2	LINGUETTA	LINGUET	SCHEIBENFEDER	KEY	CHAVETA
	10287380	6	ROSETTA TENUTA	JOINT	DICHTRING	GASKET	JUNTA
	10516877	4	ROSETTA SICUREZZA	RONDELLE FREIN	SICHERUNGSRING	LOCKWASHER	ARANDELA DE FRENO
	10517077	2	ROSETTA SICUREZZA	RONDELLE FREIN	SICHERUNGSRING	LOCKWASHER	ARANDELA DE FRENO
	10517177	2	ROSETTA SICUREZZA	RONDELLE FREIN	SICHERUNGSRING	LOCKWASHER	ARANDELA DE FRENO



25187

80 C

**COMANDO DISINNESTO FRIZIONI DI STERZO**

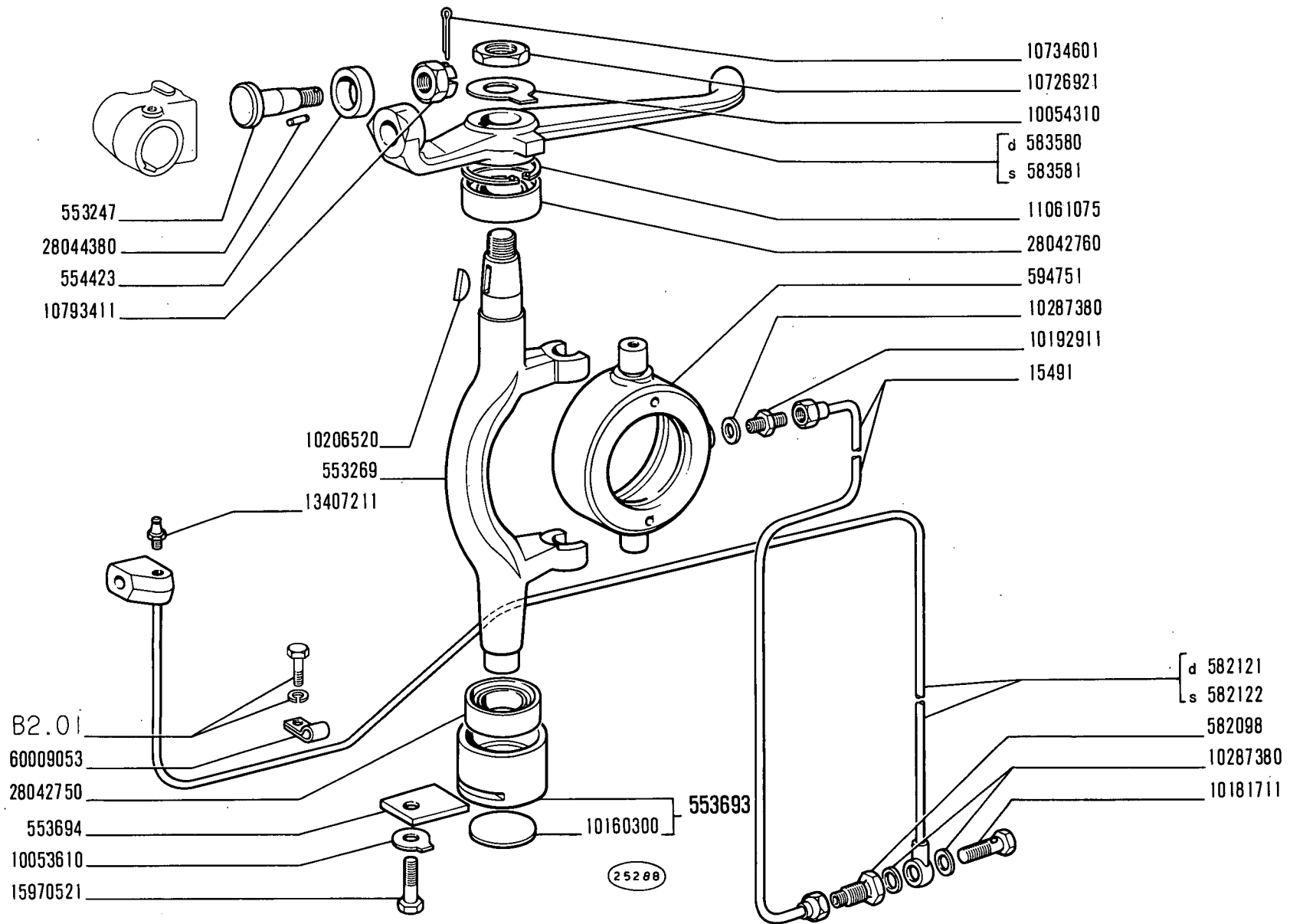
*Commande des embrayages de direction  
Ausrückvorrichtung der Lenkkupplung*

*Steering Clutches Release Control  
Mando de embragues de dirección*

**D2.22**

MODIF.	N.ORDINAZ. Q.	DENOMINAZIONE	DESIGNATION	BENENNUNG	DESCRIPTION	DENOMINACIONES	
	10520001	4	ROSETTA PIANA	RONDELLE	SCHEIBE	WASHER	ARANDELA
	10520501	4	ROSETTA PIANA	RONDELLE	SCHEIBE	WASHER	ARANDELA
	10726711	2	DADO	ECROU	MUTTER	NUT	TUERCA
	10726921	2	DADO	ECROU	MUTTER	NUT	TUERCA
	10733601	4	COPIGLIA	GOUPILLE	SPLINT	PIN	PASADOR ABIERTO
	10734601	2	COPIGLIA	GOUPILLE	SPLINT	PIN	PASADOR ABIERTO
	10791011	4	DADO	ECROU	MUTTER	NUT	TUERCA
	10791211	2	DADO	ECROU	MUTTER	NUT	TUERCA
	10791911	2	DADO	ECROU	MUTTER	NUT	TUERCA
	10793411	2	DADO	ECROU	MUTTER	NUT	TUERCA
	11061075	2	ANELLO SICUREZZA	ARRETOIR	SICHERUNGSRING	LOCKRING	ANILLO DE FRENO
	11422321	2	VITE	VIS	SCHRAUBE	SCREW	TORNILLO
	13407211	2	INGRASSATORE	GRAISSEUR	SCHMIERNIPPEL	FITTING	ENGRASADOR
	14166770	2	SPINA	GOUPILLE	STIFT	PIN	PASADOR
	15540421	2	VITE	VIS	SCHRAUBE	SCREW	TORNILLO
	15970521	2	VITE	VIS	SCHRAUBE	SCREW	TORNILLO
	15970921	2	VITE	VIS	SCHRAUBE	SCREW	TORNILLO
	16042921	2	VITE	VIS	SCHRAUBE	SCREW	TORNILLO
	28042750	2	CUSCINETTO	ROULEMENT	LAGER	BEARING	RODAMIENTO
	28042760	2	CUSCINETTO	ROULEMENT	LAGER	BEARING	RODAMIENTO
	28044380	44	RULLINO	AIGUILLE	NADEL	NEEDLE ROLLER	AGUJA
	60009053	4	STAFFETTA	COLLIER	HALTER	RETAINER	ABRAZADERA





**80 C**

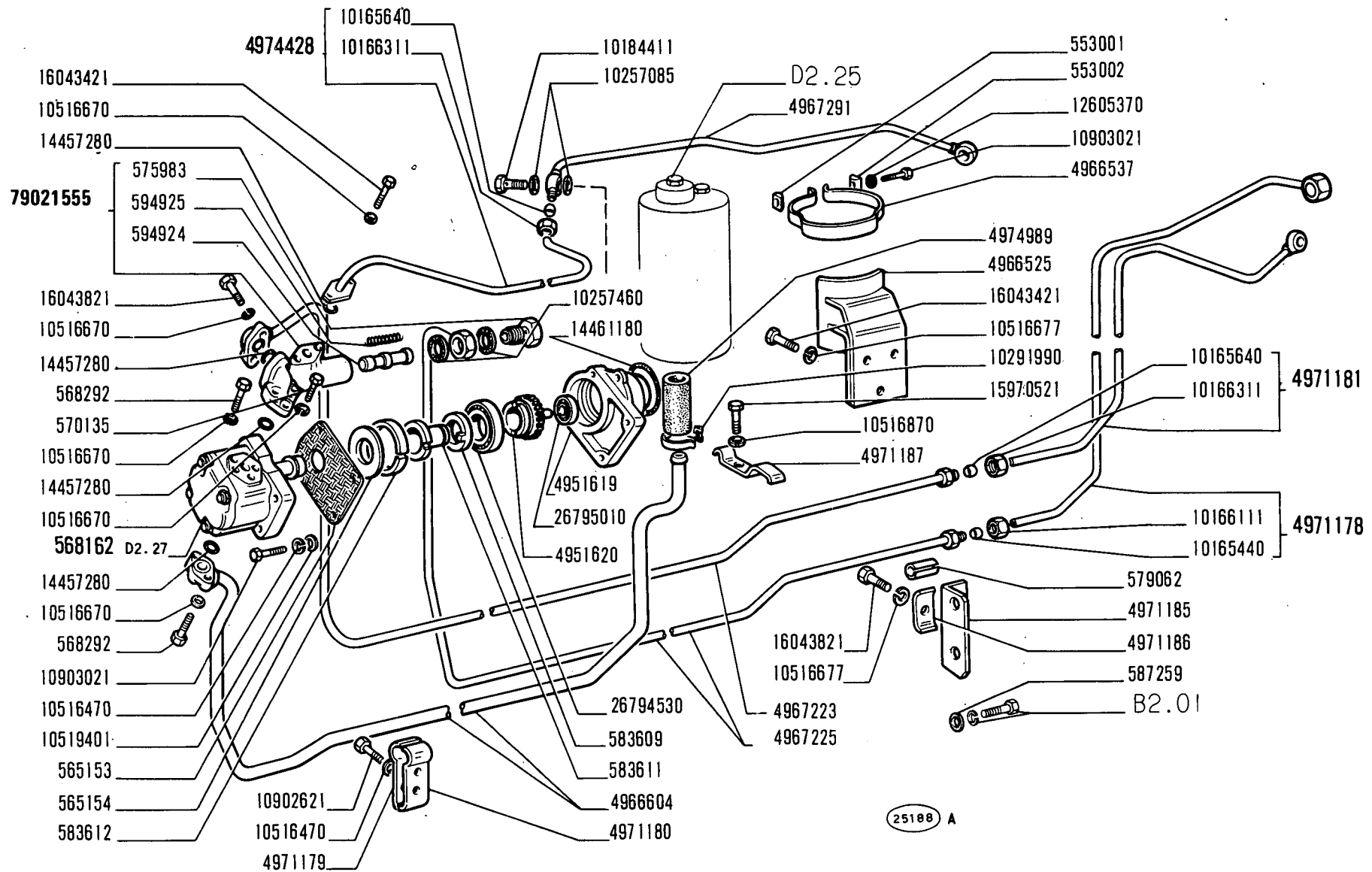
**COMANDO DISINNESTO FRIZIONI DI STERZO**

*Commande des embrayages de direction  
Ausrückvorrichtung der Lenkkupplung*

*Steering Clutches Release Control  
Mando de embragues de dirección*

**D2.22**

MODIF.	N.ORDINAZ.	Q.	DENOMINAZIONE	DESIGNATION	BENENNUNG	DESCRIPTION	DENOMINAZIONES
	553001	2	BLOCCETTO FISSAGGIO	TAQUET	SPANNSTUCK	PAD	MULETILLA
	553002	2	BLOCCETTO FISSAGGIO	TAQUET	SPANNSTUCK	PAD	MULETILLA
	565153	1	GUARNIZIONE	JOINT	DICHTUNG	GASKET	JUNTA
	565154	1	ANELLO	BAGUE	RING	RING	ANILLO
	568162	1	POMPA OLIO COMPL.	POMPE A HUILE	OELPUMPE	OIL PUMP	BOMBA DE ACEITE
	568292	4	VITE	VIS	SCHRAUBE	SCREW	TORNILLO
	570135	1	VITE	VIS	SCHRAUBE	SCREW	TORNILLO
	575980	2	DISTANZIALE	ENTRETOISE	ABSTANDSTUCK	SPACER	SEPARADOR
	575983	5	BOCCHETTONE	VIS-RACCORD	HOHLSCHRAUBE	UNION	BOQUILLA
	576186	1	TUBO	TUYAU	ROHR	PIPE	TUBO
			DA VALVOLA D COMANDO AL CILINDRO D				
	576188	1	TUBO	TUYAU	ROHR	PIPE	TUBO
			DA VALVOLA S COMANDO AL CILINDRO S				
	576202	2	BOCCHETTONE	VIS-RACCORD	HOHLSCHRAUBE	UNION	BOQUILLA
	576228	2	BOCCHETTONE	VIS-RACCORD	HOHLSCHRAUBE	UNION	BOQUILLA
	577911	2	GUARNIZIONE	JOINT	DICHTUNG	GASKET	JUNTA
	579062	8	MANICOTTO	MANCHON	MUFFE	SLEEVE	MANGA
	583609	1	ANELLO DENTATO	BAGUE DENTEE	ZAHNRING	SLEEVE	ANILLO DE ARRASTRE
	583611	1	MANICOTTO	MANCHON	MITNEHMER	SLEEVE	MANGUITO
	583612	1	DISTANZIALE	ENTRETOISE	ABSTANDSTUCK	SPACER	SEPARADOR
	587259	2	DISTANZIALE	ENTRETOISE	ABSTANDSTUCK	SPACER	SEPARADOR
	594163	1	TUBO	TUYAU	ROHR	PIPE	TUBO
			DALLA VALVOLA COMANDO S ALLA VALVOLA BLOCCO RITORNO				
	594924	1	FLOTTANTE	FLOTTEUR	VENTILTRAGER	CARRIER	VALVULA FLOTANTE
	594925	1	MOLLA	RESSORT	FEDER	SPRING	RESORTE
	599876	5	GUARNIZIONI	JOINTS	DICHTUNGEN	GASKETS	JUNTAS
	4951619	1	SUPPORTO	SUPPORT	LAGER	SUPPORT	SOPORTE
	4951620	1	PIGNONE	PIGNON	RITZEL	PINION	PINON
	4960330	1	VALVOLA COMPL.	SOUPAPE	VENTIL	VALVE	VALVULA
	4966525	1	STAFFA	ETRIER	HALTER	BRACKET	SOPORTE
	4966537	2	STAFFA	COLLIER	SCHELLE	CLAMP	COLLAR
	4966604	1	TUBO ASPIRAZIONE	TUYAU	ROHR	PIPE	TUBO
	4966620	2	TUBO	TUYAU	ROHR	PIPE	TUBO
	4967223	1	TUBO ANT. MANDATA	TUYAU	ROHR	PIPE	TUBO
	4967225	1	TUBO ANT. DALLA VALVOLA BLOCCO RITORNO ALLA SERVOVALVOLA	TUYAU	ROHR	PIPE	TUBO
	4967291	1	TUBO	TUYAU	ROHR	PIPE	TUBO
			RITORNO DAL COLLEGA- MENTO VALVOLE AL SER- BATOIO				
	4971178	1	TUBO	TUYAU	ROHR	PIPE	TUBO
			POST. DALLA VALVOLA BLOCCO RITORNO ALLA SERVOVALVOLA COMPL.				



80 C

**SERVOCOMANDO IDRAULICO FRIZIONI DI STERZO**

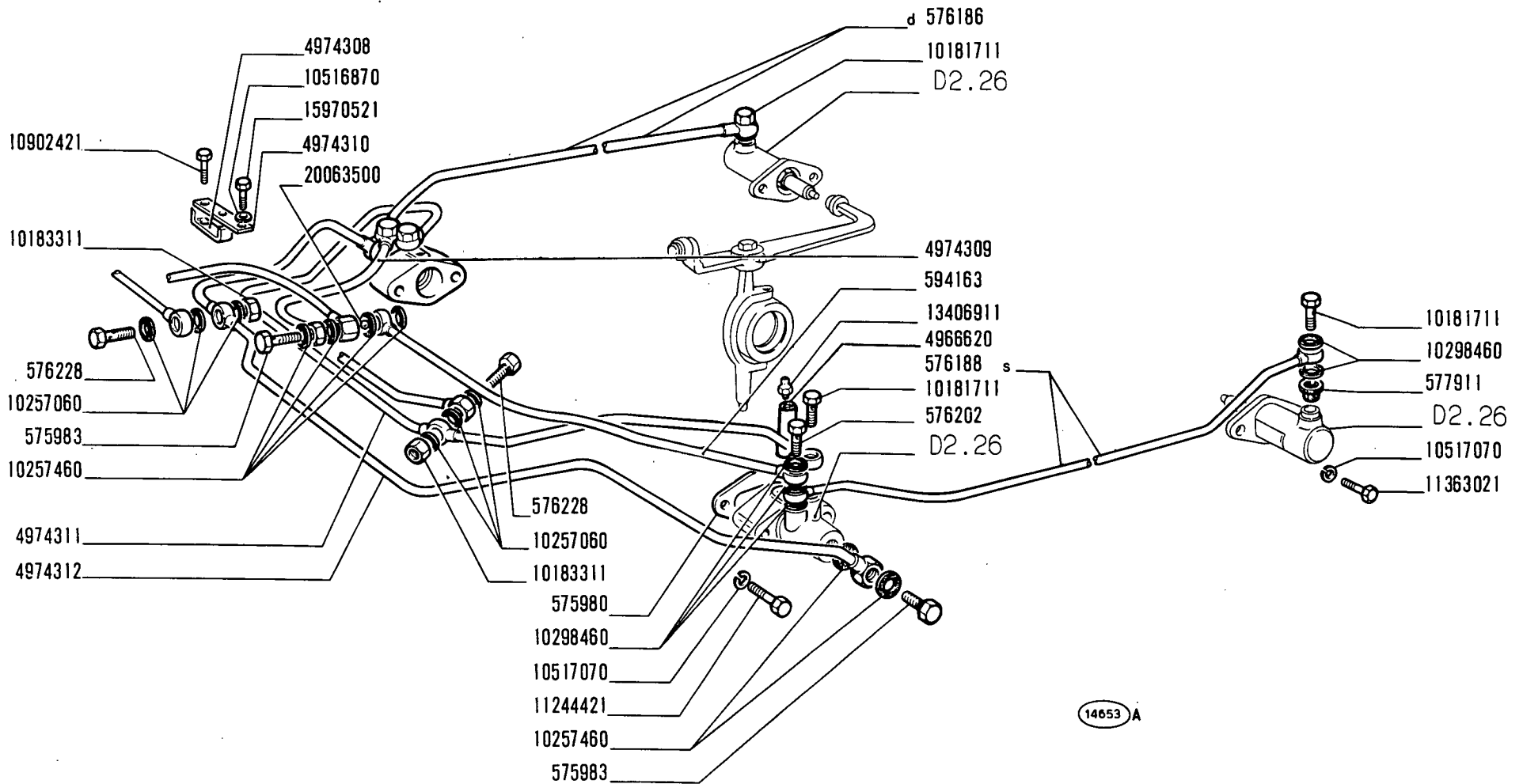
*Servo-commande hydraulique embrayages de direction  
Hydraulische Hilfsbetätigung der Lenkkupplungen*

*Steering Clutches Hydraulic Servo System  
Servoembrague de dirección hidráulico*

5 NOV. 1980

**D2.23**

MODIF	ANT.MODIF	N.ORDIN.	Q.	DENOMINAZIONE	DESIGNATION	BENENNUNG	DESCRIPTION	DENOMINACIONES
		553001	2	BLOCCHETTO DI FISSAGGIO	TAQUET DE FIXATION	SPANNSTUECK	PAD	MULETILLA DE FIJACION
		553002	2	BLOCCHETTO DI FISSAGGIO	TAQUET DE FIXATION	SPANNSTUECK	PAD	MULETILLA DE FIJACION
		565153	1	GUARNIZIONE DI TENUTA	JOINT	DICHTUNG	GASKET	JUNTA
		565154	1	ANELLO	BAGUE	RING	RING	ANILLO
		568162	1	POMPA OLIO COMPL.	POMPE A HUILE	OELPUMPE	OIL PUMP	BOMBA DE ACEITE
		568292	4	VITE	VIS	SCHRAUBE	SCREW	TORNILLO
		570135	1	VITE	VIS	SCHRAUBE	SCREW	TORNILLO
		575980	2	DISTANZIALE	ENTRETOISE	ABSTANDSTUECK	SPACER	SEPARADOR
		575983	5	BOCCHETTONE	VIS CREUSE	HOHLSCHRAUBE	UNION	BOQUILLA
		576186	1	TUBO	TUYAU	ROHR	PIPE	TUBO
				DA VALVOLA D COMANDO AL CILINDRO D				
		576188	1	TUBO	TUYAU	ROHR	PIPE	TUBO
				DA VALVOLA S COMANDO AL CILINDRO S				
		576202	2	BOCCHETTONE	VIS CREUSE	HOHLSCHRAUBE	UNION	BOQUILLA
		576228	2	BOCCHETTONE	VIS CREUSE	HOHLSCHRAUBE	UNION	BOQUILLA
		577911	2	GUARNIZIONE DI TENUTA	JOINT	DICHTUNG	GASKET	JUNTA
		579062	8	MANICOTTO	MANCHON	MUFFE	SLEEVE	MANGA
		583609	1	ANELLO DENTATO	BAGUE DENTEE	ZAHNRING	SPLINED SLEEVE	ANILLO DE ARRASTRE
		583611	1	MANICOTTO DI TRASCINAMENTO	MANCHON	MITNEHMER	SLEEVE	MANGUITO
		583612	1	DISTANZIALE	ENTRETOISE	ABSTANDSTUECK	SPACER	SEPARADOR
		587259	2	DISTANZIALE	ENTRETOISE	ABSTANDSTUECK	SPACER	SEPARADOR
		594163	1	TUBO	TUYAU	ROHR	PIPE	TUBO
				DALLA VALVOLA COMANDO S ALLA VALVOLA BLOCCO RITORNO				
		594924	1	FLOTTANTE	FLOTTEUR	VENTILTRAEGER	CARRIER	VALVULA FLOTANTE
		594925	1	MOLLA	RESSORT	FEDER	SPRING	RESORTE
		599876	5	GUARNIZIONI DI TENUTA	JOINTS	DICHTUNGEN	GASKETS	JUNTAS
		4951619	1	SUPPORTO	SUPPORT	LAGER	SUPPORT	SOPORTE
		4951620	1	PIGNONE	PIGNON	RITZEL	PINION	PINON
		4966525	1	STAFFA	ETRIER	HALTER	BRACKET	SOPORTE
		4966537	2	STAFFA-COLLARE	COLLIER	SHELLE	CLAMP	COLLAR
		4966604	1	TUBO ASPIRAZIONE	TUYAU	ROHR	PIPE	TUBO
		4966620	2	TUBO	TUYAU	ROHR	PIPE	TUBO
		4967223	1	TUBO ANT.MANDATA	TUYAU	ROHR	PIPE	TUBO



**80 C**

**SERVOCOMANDO IDRAULICO FRIZIONI DI STERZO**

*Servo-commande hydraulique embrayages de direction  
Hydraulische Hilfsbetätigung der Lenkkupplungen*

*Steering Clutches Hydraulic Servo System  
Servoembrague de dirección hidráulico*

NOV. 1988

**D2.23**



MODIF	ANT. MODIF	N. ORDIN.	Q.	DENOMINAZIONE	DESIGNATION	BENENNUNG	DESCRIPTION	DENOMINACIONES
		4967225	1	TUBO ANT.DALLA VALVOLA BLOCCO RITORNO ALLA SERVOVALVOLA	TUYAU	ROHR	PIPE	TUBO
		4967291	1	TUBO RITORNO DAL COLLEGA- MENTO VALVOLE AL SER- BATOIO	TUYAU	ROHR	PIPE	TUBO
		4971178	1	TUBO POST.DALLA VALVOLA BLOCCO RITORNO ALLA SERVOVALVOLA COMPL.	TUYAU	ROHR	PIPE	TUBO
		4971179	2	STAFFETTA FISSAGGIO EST.ANT.	COLLIER	HALTER	RETAINER	ABRAZADERA
		4971180	2	STAFFETTA FISSAGGIO INT.ANT.	COLLIER	HALTER	RETAINER	ABRAZADERA
		4971181	1	TUBO POST.MANDATA COMPL.	TUYAU	ROHR	PIPE	TUBO
		4971185	1	SUPPORTO	SUPPORT	LAGER	SUPPORT	SOPORTE
		4971186	1	STAFFETTA FISSAGGIO INTERMEDIA	COLLIER	HALTER	RETAINER	ABRAZADERA
		4971187	1	STAFFETTA FISSAGGIO	COLLIER	HALTER	RETAINER	ABRAZADERA
		4974308	2	PIASTRINA	PLAQUETTE	PLAETTCHEN	PLATE	PLACA
		4974309	1	TUBO DA VALVOLA COMANDO D A VALVOLA BLOCCO RITORNO	TUYAU	ROHR	PIPE	TUBO
		4974310	2	STAFFETTA FISSAGGIO POST.	COLLIER	HALTER	RETAINER	ABRAZADERA
		4974311	1	TUBO COLLEGAMENTO MANDATA	TUYAU	ROHR	PIPE	TUBO
		4974312	1	TUBO COLLEGAMENTO RITORNO VALVOLE	TUYAU	ROHR	PIPE	TUBO
		4974428	1	TUBO RITORNO COMPL.	TUYAU	ROHR	PIPE	TUBO
		4974989	1	MANICOTTO	MANCHON	MUFFE	SLEEVE	MANGA
		10165440	1	ANELLO A DOPPIO CONO	BI-CONE	DICHTKEGEL	SLEEVE	ANILLO BICONICO
		10165640	2	ANELLO A DOPPIO CONO	BI-CONE	DICHTKEGEL	SLEEVE	ANILLO BICONICO
		10166111	1	DADO	ECROU	MUTTER	NUT	TUERCA
		10166311	2	DADO	ECROU	MUTTER	NUT	TUERCA
		10181711	4	BOCCHETTONE	VIS CREUSE	HOHLSCHRAUBE	UNION	BOQUILLA
		10183311	2	DADO	ECROU	MUTTER	NUT	TUERCA

MODIF	ANT. MODIF	N. ORDIN.	Q.	DENOMINAZIONE	DESIGNATION	BENENNUNG	DESCRIPTION	DENOMINACIONES
		10184411	1	BOCCHETTONE	VIS CREUSE	HOHLSCHRAUBE	UNION	BOQUILLA
		10257060	6	ROSETTA DI TENUTA	JOINT D'ETANCHEITE	DICHTRING	GASKET	JUNTA HERMETICA
		10257085	2	ROSETTA DI TENUTA	JOINT D'ETANCHEITE	DICHTRING	GASKET	JUNTA HERMETICA
		10257460	10	ROSETTA DI TENUTA	JOINT D'ETANCHEITE	DICHTRING	GASKET	JUNTA HERMETICA
		10291990	4	COLLARE	COLLIER	SCHELLE	COLLAR	COLLAR
		10298460	14	ROSETTA DI TENUTA	JOINT D'ETANCHEITE	DICHTRING	GASKET	JUNTA HERMETICA
		10516470	10	ROSETTA DI SICUREZZA	RONDELLE FREIN	SICHERUNGSRING	LOCKWASHER	ARANDELA DE FRENO
		10516670	9	ROSETTA DI SICUREZZA	RONDELLE FREIN	SICHERUNGSRING	LOCKWASHER	ARANDELA DE FRENO
		10516677	4	ROSETTA DI SICUREZZA	RONDELLE FREIN	SICHERUNGSRING	LOCKWASHER	ARANDELA DE FRENO
		10516870	4	ROSETTA DI SICUREZZA	RONDELLE FREIN	SICHERUNGSRING	LOCKWASHER	ARANDELA DE FRENO
		10517070	8	ROSETTA DI SICUREZZA	RONDELLE FREIN	SICHERUNGSRING	LOCKWASHER	ARANDELA DE FRENO
		10519401	4	ROSETTA	RONDELLE	SCHEIBE	WASHER	ARANDELA
		10902421	4	VITE	VIS	SCHRAUBE	SCREW	TORNILLO
		10902621	2	VITE	VIS	SCHRAUBE	SCREW	TORNILLO
		10903021	6	VITE	VIS	SCHRAUBE	SCREW	TORNILLO
		11244421	4	VITE	VIS	SCHRAUBE	SCREW	TORNILLO
		11363021	4	VITE	VIS	SCHRAUBE	SCREW	TORNILLO
		12605370	2	ROSETTA DI SICUREZZA	RONDELLE FREIN	SICHERUNGSRING	LOCKWASHER	ARANDELA DE FRENO
		13406911	2	INGRASSATORE	GRAISSEUR	SCHMIERNIPPEL	FITTING	ENGRASADOR
		14457280	4	ANELLO DI TENUTA	JOINT D'ETANCHEITE	DICHTRING	SEAL	JUNTA HERMETICA
		14461180	1	ANELLO DI TENUTA	JOINT D'ETANCHEITE	DICHTRING	SEAL	JUNTA HERMETICA
		15970521	4	VITE	VIS	SCHRAUBE	SCREW	TORNILLO
		16043421	5	VITE	VIS	SCHRAUBE	SCREW	TORNILLO
		16043821	3	VITE	VIS	SCHRAUBE	SCREW	TORNILLO
		20063500	1	SFERA	BILLE	KUGEL	BALL	BOLA
		26794530	1	CUSCINETTO	COUSSINET	LAGERSCHALE	BEARING	COJINETE
		26795010	1	CUSCINETTO	COUSSINET	LAGERSCHALE	BEARING	COJINETE
•	4960330 •	79021555	1	VALVOLA COMPL.	SOUPAPE	VENTIL	VALVE	VALVULA

5 NOV. 1980

J

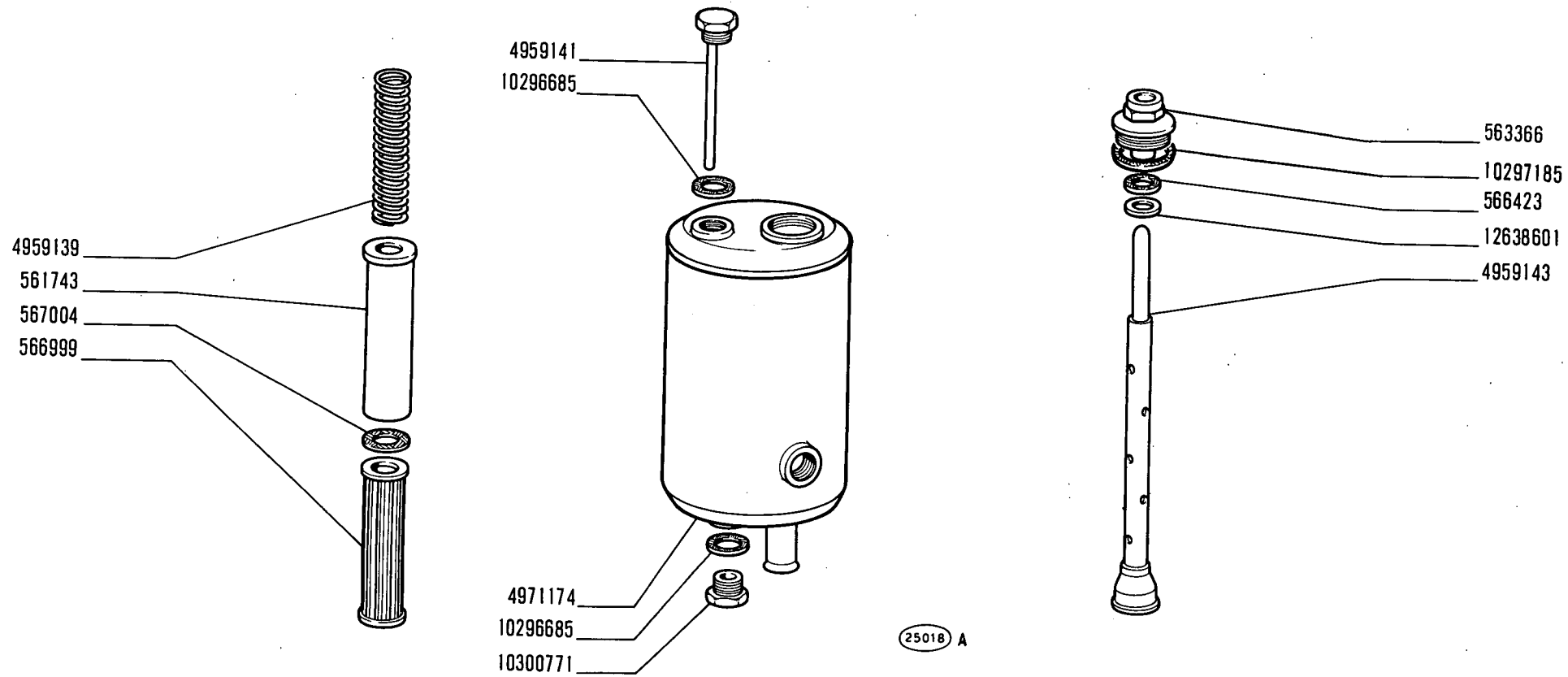
FIAT 80C (1 ED)

D225

(8-1971)

MODIF.	N.ORDINAZ.	Q.	DENOMINAZIONE	DESIGNATION	BENENNUNG	DESCRIPTION	DENOMINACIONES
	561743	1	ASTUCCIO	ETUI	ETUI	CASE	ESTUCHE
	563366	1	TAPPO	BOUCHON	STOPFEN	PLUG	TAPON
	566423	1	ROSETTA TENUTA	JOINT	DICHTRING	GASKET	JUNTA
	566999	1	ELEMENTO FILTRANTE	ELEMENT FILTRANT	FILTEREINSATZ	CARTRIDGE	FILTRO
	567004	1	ROSETTA TENUTA	JOINT	DICHTRING	GASKET	JUNTA
	4959139	1	MOLLA	RESSORT	FEDER	SPRING	RESORTE
	4959141	1	TAPPO INTRODUZIONE OLIO CON ASTA LIVELLO	BOUCHON AVEC JAUGE	SCHRAUBDECKEL MIT MESSTAB	CAP WITH LEVEL ROD	TAPON CON VARILLA DE NIVEL
	4959143	1	TUBO	TUYAU	ROHR	PIPE	TUBO
	4971174	1	RECIPIENTE	RESERVOIR	BEHAELTER	RESERVOIR	DEPOSITO
	10296685	2	ROSETTA TENUTA	JOINT	DICHTRING	GASKET	JUNTA
	10297185	1	ROSETTA TENUTA	JOINT	DICHTRING	GASKET	JUNTA
	10300771	1	TAPPO SCARICO	BOUCHON	STOPFEN	PLUG	TAPON
	12638601	1	ROSETTA PIANA	RONDELLE	SCHEIBE	WASHER	ARANDELA





**80 C**

*Réservoir d'huile*  
*Ölbehälter*

**SERBATOIO OLIO**

*Oil Tank*  
*Depósito de aceite*

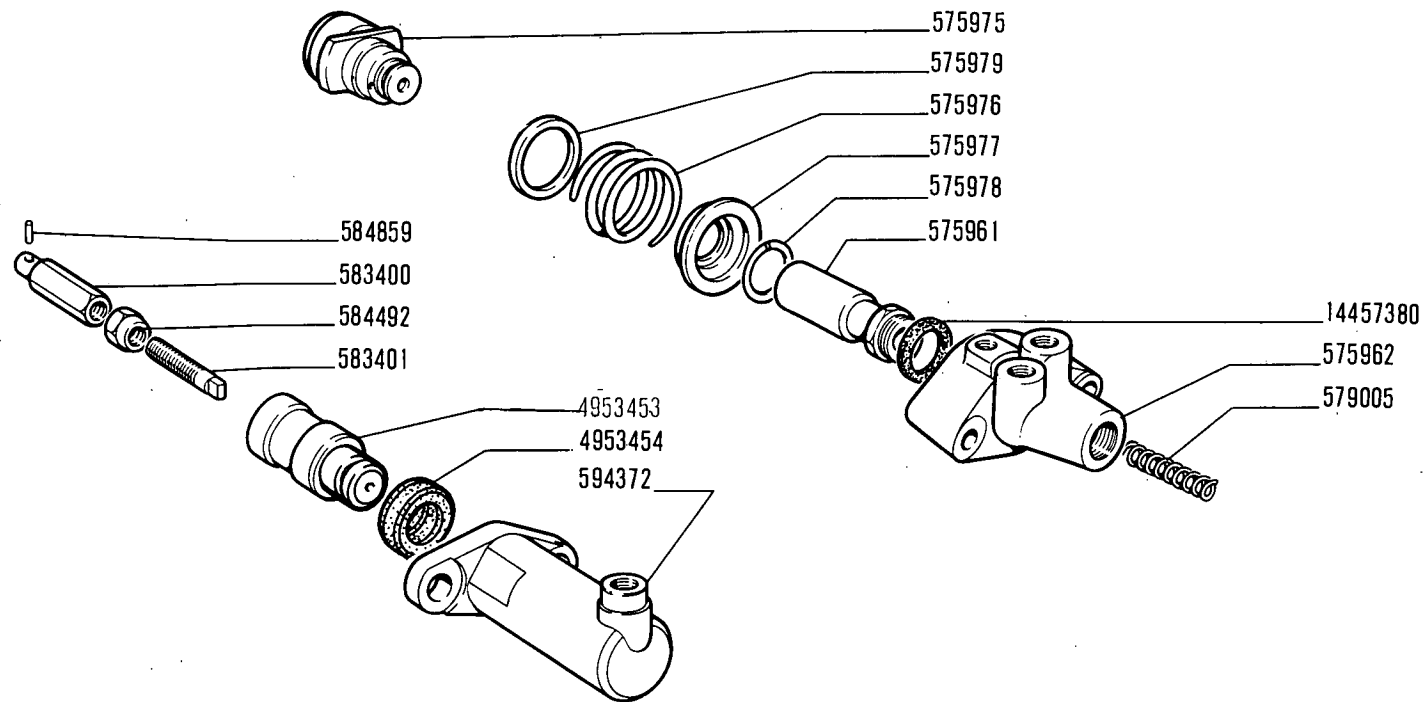
**D2.25**

FIAT 80C (1 ED)

D226

(8-1971)

MODIF.	N.ORDINAZ. Q.	DENOMINAZIONE	DESIGNATION	BENENNUNG	DESCRIPTION	DENOMINACIONES
	575961 2	FLOTTANTE	FLOTTEUR	VENTILTRAGER	CARRIER	VALVULA FLOTANTE
	575962 2	CORPO VALVOLA	CORPS	GEHAUSE	BODY	CUERPO
	575975 2	SUPPORTO	SUPPORT	LAGER	SUPPORT	SOPORTE
	575976 2	MOLLA	RESSORT	FEDER	SPRING	RESORTE
	575977 2	SCODELLINO	CUVETTE	TELLERSCHEIBE	CUP	PLATILLO
	575978 4	SEMIANELLO	DEMI-BAGUE	RINGHAELFTE	HALF RING	ANILLO
	575979 2	ROSETTA PIANA	RONDELLE	SCHEIBE	WASHER	ARANDELA
	579005 2	MOLLA	RESSORT	FEDER	SPRING	RESORTE
	583400 2	PUNTALE EST.	TIGE	DRUCKSTANGE	ROD	VASTAGO
	583401 2	PUNTALE INT.	TIGE	DRUCKSTANGE	ROD	VASTAGO
	584492 2	DADO REGISTRO	ECROU	MUTTER	NUT	TUERCA
	584859 2	PERNO	AXE	BOLZEN	PIN	EJE
	594372 2	CILINDRO	CYLINDRE	ZYLINDER	CYLINDER	CILINDRO
	4953453 2	STANTUFFO	PISTON	KOLBEN	PISTON	EMBOLO
	4953454 2	ANELLO TENUTA	JOINT	DICHTRING	SEAL	JUNTA
	14457380 2	ANELLO TENUTA	JOINT	DICHTRING	SEAL	JUNTA



19086 A

**80 C**

**VALVOLA E CILINDRO**

*Soupape et cylindre  
Ventil und Zylinder*

*Valve and Cylinder  
Válvula y cilindro*

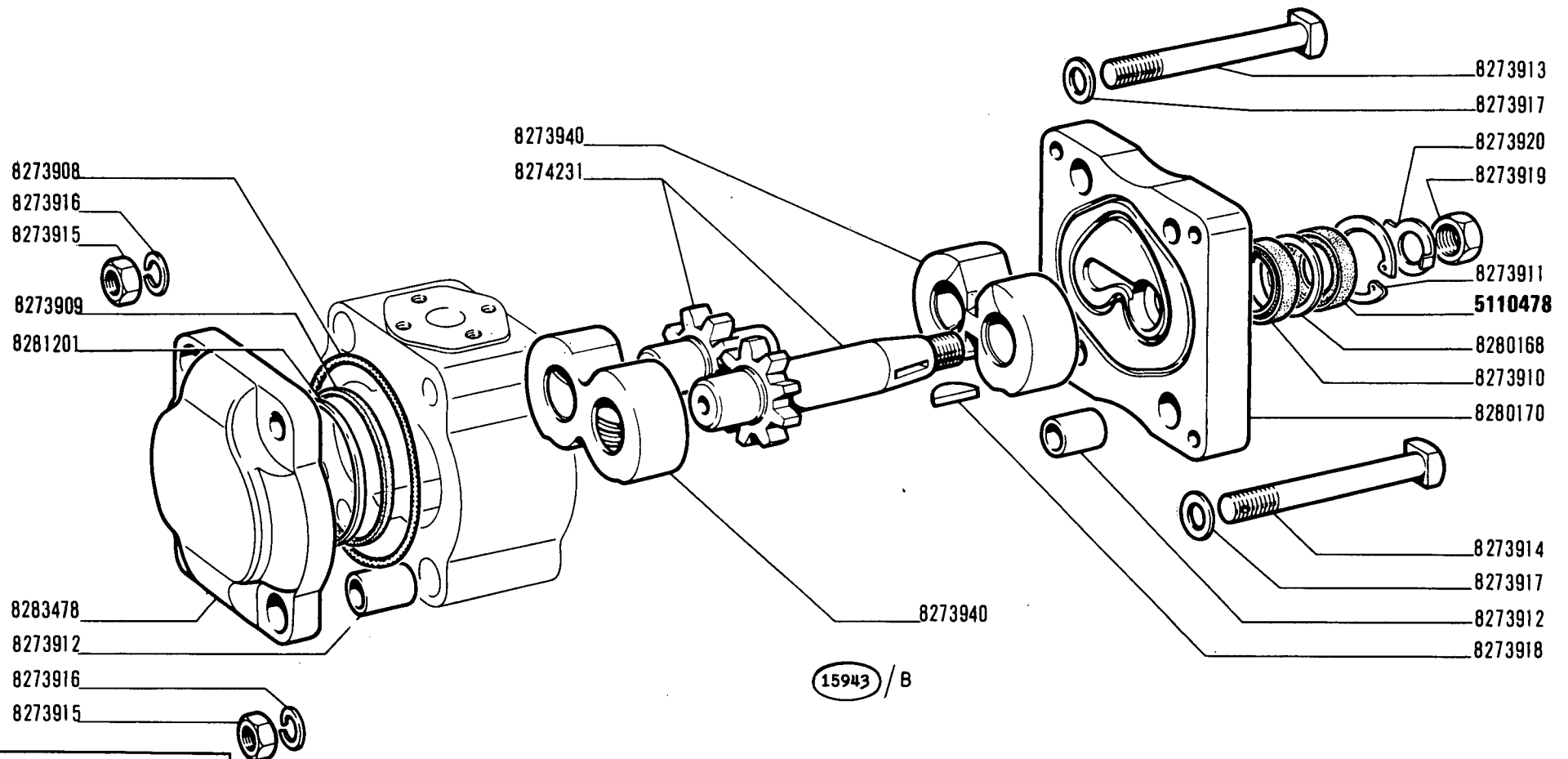
**D2.26**

FIAT 80C (1 ED)

0227

(8-1971)

MODIF.	N.ORDINAZ. Q.	DENOMINAZIONE	DESIGNATION	BENENNUNG	DESCRIPTION	DENOMINACIONES	
	8273908	2	ANELLO TENUTA	JOINT	DICHTRING	SEAL	JUNTA
	8273909	2	ANELLO TENUTA	JOINT	DICHTRING	SEAL	JUNTA
	8273910	2	GUARNIZIONE	JOINT	DICHTUNG	GASKET	JUNTA
	8273911	1	ANELLO SICUREZZA	ARRETOIR	SICHERUNGSRING	LOCKRING	ANILLO DE FRENO
	8273912	4	BOCCOLA	DOUILLE	BUCHSE	BUSH	CASQUILLO
	8273913	3	VITE	VIS	SCHRAUBE	SCREW	TORNILLO
	8273914	1	VITE	VIS	SCHRAUBE	SCREW	TORNILLO
	8273915	4	DADO	ECROU	MUTTER	NUT	TUERCA
	8273916	4	ROSETTA SICUREZZA	RONDELLE FREIN	SICHERUNGSRING	LOCKWASHER	ARANDELA DE FRENO
	8273917	4	ROSETTA TENUTA	JOINT	DICHTRING	GASKET	JUNTA
	8273918	1	LINGUETTA	LINGUET	SCHEIBENFEDER	KEY	CHAVETA
	8273919	1	DADO	ECROU	MUTTER	NUT	TUERCA
	8273920	1	ROSETTA SICUREZZA	RONDELLE FREIN	SICHERUNGSRING	LOCKWASHER	ARANDELA DE FRENO
	8273940	2	SUPPORTO	SUPPORT	LAGER	SUPPORT	SOPORTE
	8274231	1	INGRANAGGIO (COPPIA)	PIGNON	ZAHNRAD	GEAR	PINON
	8280168	1	DISTANZIALE	ENTRETOISE	ABSTANDSTUCK	SPACER	SEPARADOR
	8280170	1	FLANGIA	BRIDE	FLANSCH	FLANGE	BRIDA
	8281201	2	ANELLO TENUTA	JOINT	DICHTRING	SEAL	JUNTA
	8281576	5	GUARNIZIONI	JOINTS	DICHTUNGEN	GASKETS	JUNTAS
	8283478	1	COPERCHIO	COUVERCLE	DECKEL	COVER	TAPA



15943 / B



80 C

Pompe  
Pumpe

POMPA 568162

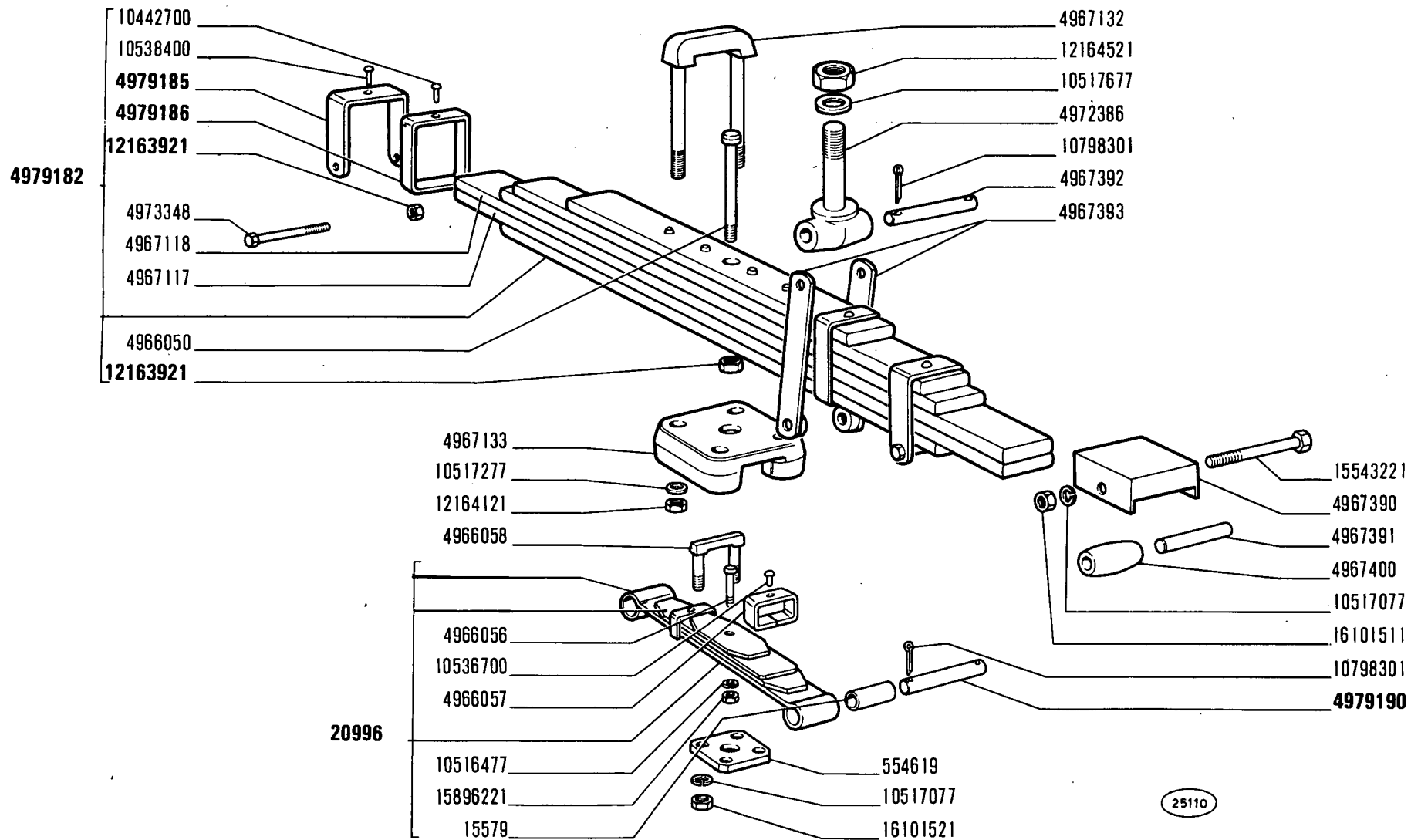
Pump  
Bomba

5 NOV. 1980

D2.27



MODIF	ANT. MODIF	N. ORDIN.	Q.	DENOMINAZIONE	DESIGNATION	BENENNUNG	DESCRIPTION	DENOMINACIONES
		5110478	2	GUARNIZIONE DI TENUTA	JOINT	DICHTUNG	GASKET	JUNTA
		8273908	2	ANELLO DI TENUTA	JOINT D'ETANCHEITE	DICHTRING	SEAL	JUNTA HERMETICA
		8273909	2	ANELLO DI TENUTA	JOINT D'ETANCHEITE	DICHTRING	SEAL	JUNTA HERMETICA
		8273910	2	GUARNIZIONE DI TENUTA	JOINT	DICHTUNG	GASKET	JUNTA
		8273911	1	ANELLO DI SICUREZZA	ARRETOIR	SICHERUNGSRING	LOCKRING	ANILLO DE FRENO
		8273912	4	BOCCOLA	DOUILLE	BUECHSE	BUSH	CASQUILLO
		8273913	3	VITE	VIS	SCHRAUBE	SCREW	TORNILLO
		8273914	1	VITE	VIS	SCHRAUBE	SCREW	TORNILLO
		8273915	4	DADO	ECROU	MUTTER	NUT	TUERCA
		8273916	4	ROSETTA DI SICUREZZA	RONDELLE FREIN	SICHERUNGSRING	LOCKWASHER	ARANDELA DE FRENO
		8273917	4	ROSETTA DI TENUTA	JOINT D'ETANCHEITE	DICHTRING	GASKET	JUNTA HERMETICA
		8273918	1	LINGUETTA	LINGUET	SCHEIBENFEDER	KEY	CHAVETA
		8273919	1	DADO	ECROU	MUTTER	NUT	TUERCA
		8273920	1	ROSETTA DI SICUREZZA	RONDELLE FREIN	SICHERUNGSRING	LOCKWASHER	ARANDELA DE FRENO
		8273940	2	SUPPORTO	SUPPORT	LAGER	SUPPORT	SOPORTE
		8274231	1	INGRANAGGIO (COPPIA)	PIGNON	ZAHNRAD	GEAR	PINON
		8280168	1	DISTANZIALE	ENTRETOISE	ABSTANDSTUECK	SPACER	SEPARADOR
		8280170	1	FLANGIA	BRIDE	FLANSCH	FLANGE	BRIDA
		8281201	2	ANELLO DI TENUTA	JOINT D'ETANCHEITE	DICHTRING	SEAL	JUNTA HERMETICA
		8281576	5	GUARNIZIONI DI TENUTA	JOINTS	DICHTUNGEN	GASKETS	JUNTAS
		8283478	1	COPERCHIO	COUVERCLE	DECKEL	COVER	TAPA



80 C

Suspension AV  
Vorderradaufhängung

**SOSPENSIONE ANTERIORE**

Front Suspension  
Suspensión anterior

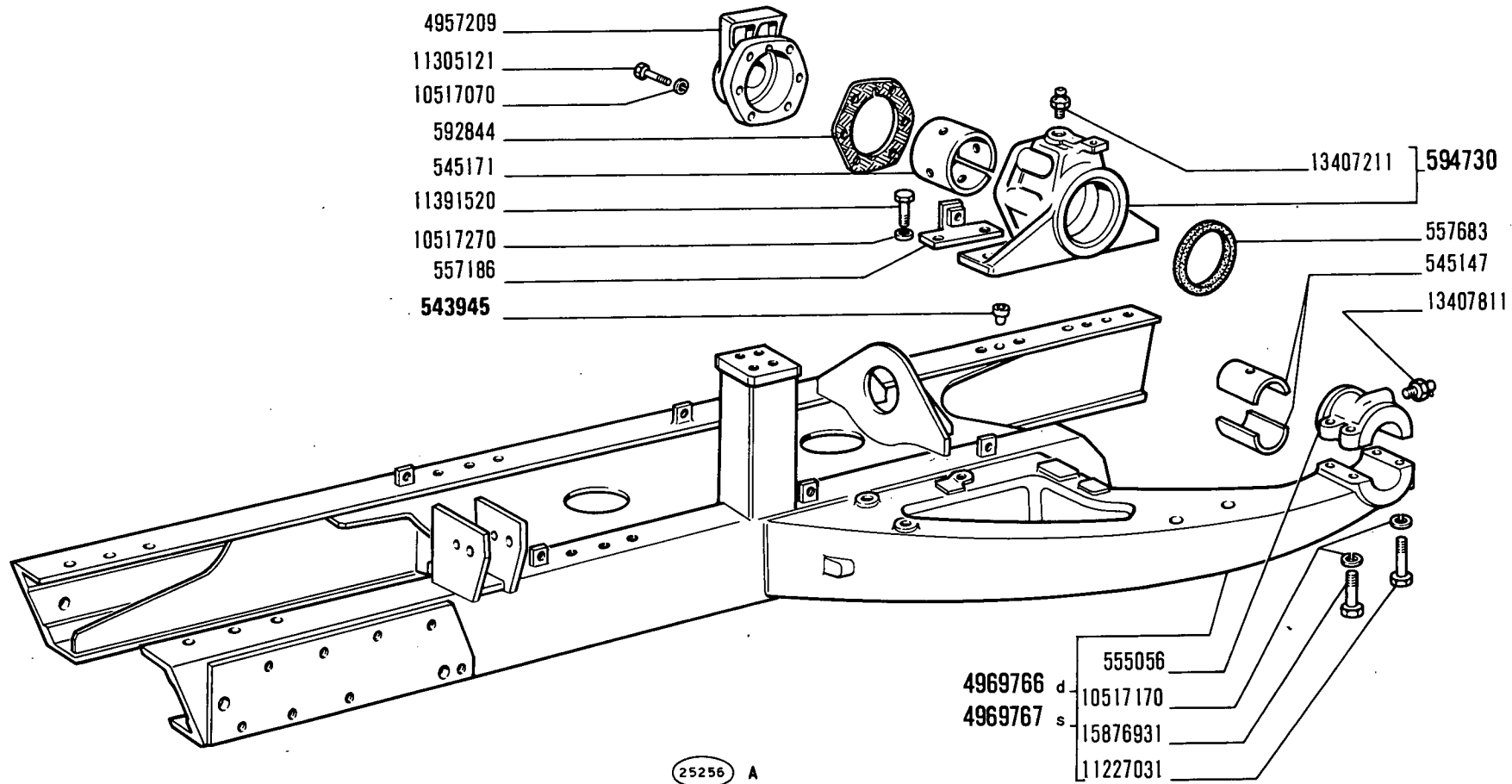
5 NOV. 1980

D3.01



MODIF	ANT. MODIF	N. ORDIN.	Q.	DENOMINAZIONE	DESIGNATION	BENENNUNG	DESCRIPTION	DENOMINACIONES
		15579	2	BOCCOLA	DOUILLE	BUECHSE	BUSH	CASQUILLO
• 4967164	•	20996	1	MOLLA A BALESTRA COMPL.	RESSORT A LAMES	BLATTFEDER	LEAF SPRING	MUELLE DE BALLESTA
		554619	1	PIASTRA	PLAQUE	PLATTE	PLATE	PLACA
		4966050	1	VITE	VIS	SCHRAUBE	SCREW	TORNILLO
		4966056	1	VITE	VIS	SCHRAUBE	SCREW	TORNILLO
		4966057	2	STAFFETTA FISSAGGIO	COLLIER	HALTER	RETAINER	ABRAZADERA
		4966058	2	STAFFA	ETRIER	HALTER	BRACKET	SOPORTE
		4967117	1	LAMA	LAME	BLATTFEDER	LEAF	HOJA
		4967118	1	LAMA	LAME	BLATTFEDER	LEAF	HOJA
		4967132	2	STAFFA	ETRIER	HALTER	BRACKET	SOPORTE
		4967133	1	PIASTRA	PLAQUE	PLATTE	PLATE	PLACA
		4967390	2	RIPARO	PROTECTION	ABDECKUNG	PROTECTION	DEFENSA
		4967391	2	PERNO	AXE	BOLZEN	PIN	EJE
		4967392	4	PERNO	AXE	BOLZEN	PIN	EJE
		4967393	4	TIRANTE	TIRANT	STANGE	ROD	VARILLA
		4967400	2	RULLO	GALET	ROLLE	ROLLER	TUERCA
		4972386	2	SUPPORTO	SUPPORT	LAGER	SUPPORT	SOPORTE
		4973348	2	VITE	VIS	SCHRAUBE	SCREW	TORNILLO
• 4967116	•	4979182	1	MOLLA A BALESTRA COMPL.	RESSORT A LAMES	BLATTFEDER	LEAF SPRING	MUELLE DE BALLESTA
• 4973254	•	4979185	2	STAFFETTA FISSAGGIO EST.	COLLIER	HALTER	RETAINER	ABRAZADERA
• 4967124	•	4979186	2	STAFFETTA FISSAGGIO INT.	COLLIER	HALTER	RETAINER	ABRAZADERA
		4979190	4	PERNO	AXE	BOLZEN	PIN	EJE
		10442700	2	RIBATTINO	RIVET	NIET	RIVET	REMACHE
		10516477	1	ROSETTA DI SICUREZZA	RONDELLE FREIN	SICHERUNGSRING	LOCKWASHER	ARANDELA DE FRENO
		10517077	6	ROSETTA DI SICUREZZA	RONDELLE FREIN	SICHERUNGSRING	LOCKWASHER	ARANDELA DE FRENO
		10517277	4	ROSETTA DI SICUREZZA	RONDELLE FREIN	SICHERUNGSRING	LOCKWASHER	ARANDELA DE FRENO
		10517677	2	ROSETTA DI SICUREZZA	RONDELLE FREIN	SICHERUNGSRING	LOCKWASHER	ARANDELA DE FRENO
		10536700	2	RIBATTINO	RIVET	NIET	RIVET	REMACHE
		10538400	2	RIBATTINO	RIVET	NIET	RIVET	REMACHE
		10798301	8	COPIGLIA	GOUPILLE FENDUE	SPLINT	SPLIT PIN	PASADOR ABIERTO
12163911		12163921	3	DADO	ECROU	MUTTER	NUT	TUERCA
		12164121	4	DADO	ECROU	MUTTER	NUT	TUERCA
		12164521	2	DADO	ECROU	MUTTER	NUT	TUERCA
		15543221	2	VITE	VIS	SCHRAUBE	SCREW	TORNILLO
		15896221	1	DADO	ECROU	MUTTER	NUT	TUERCA
		16101511	2	DADO	ECROU	MUTTER	NUT	TUERCA
		16101521	4	DADO	ECROU	MUTTER	NUT	TUERCA





80 C

**CORPO CARRELLO CINGOLO**

*Châssis de chariot de chenille  
Laufwerkrahmen*

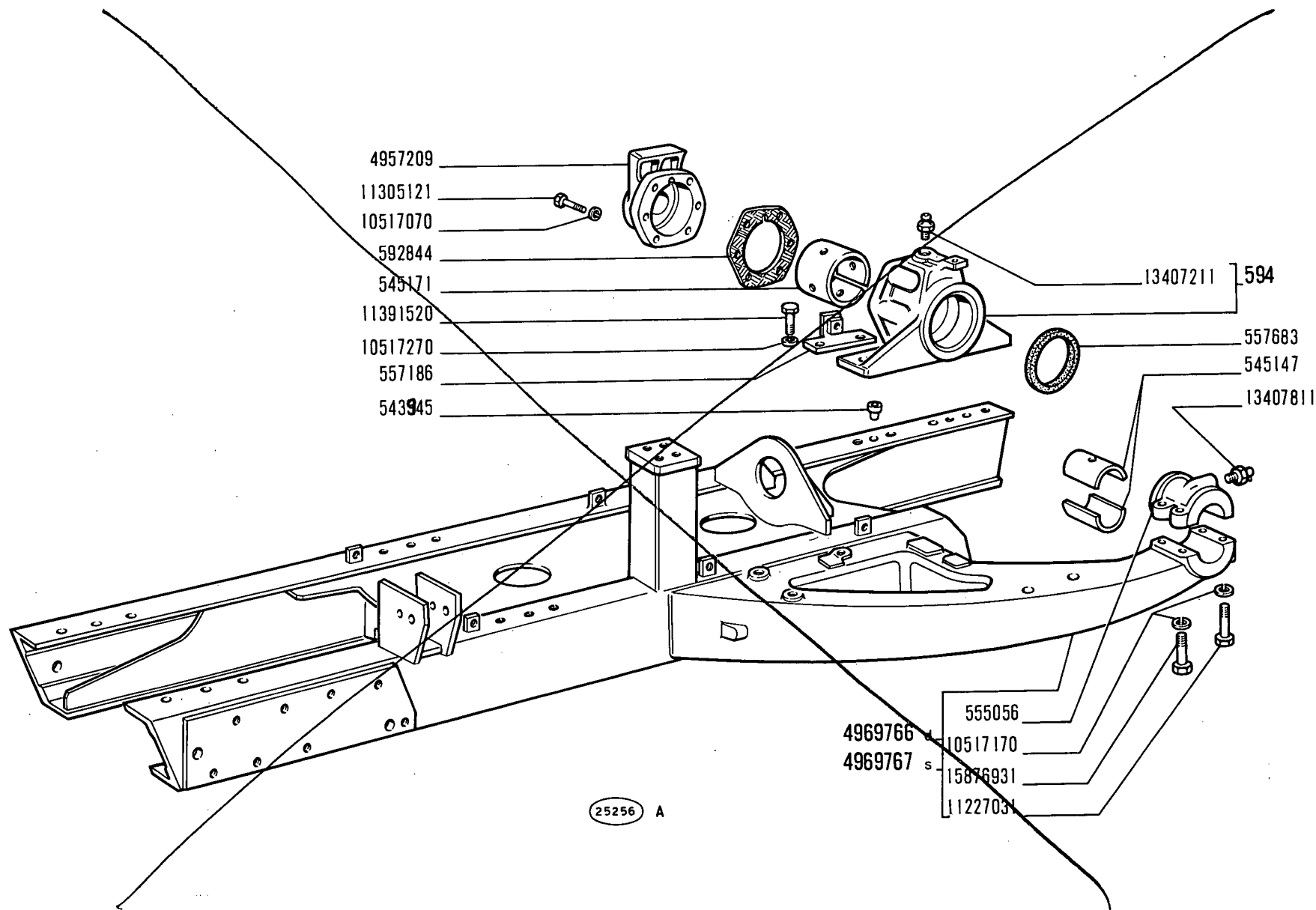
*Track Frame Body  
Armazón de cadena*

5 NOV. 1980

D3.30

8

MODIF	ANT. MODIF	N. ORDIN.	Q.	DENOMINAZIONE	DESIGNATION	BENENNUNG	DESCRIPTION	DENOMINACIONES
	543545	543945	4	GRANO	ERGOT	PASSTIFT	DOWEL	PITON
		545147	4	SEMIBOCCOLA	DEMI-BAGUE	BUECHSENHAELFTE	HALF BUSH	SEMICOJINETE
		545171	2	BOCCOLA	DOUILLE	BUECHSE	BUSH	CASQUILLO
		555056	2	SUPPORTO	SUPPORT	LAGER	SUPPORT	SOPORTE
		557186	4	STAFFETTA FISSAGGIO	COLLIER	HALTER	RETAINER	ABRAZADERA
		557683	2	ANELLO DI TENUTA	JOINT D'ETANCHEITE	DICHTRING	SEAL	JUNTA HERMETICA
		592844	2	GUARNIZIONE DI TENUTA	JOINT	DICHTUNG	GASKET	JUNTA
		594730	2	SUPPORTO EST. COMPL.	SUPPORT	LAGER	SUPPORT	SOPORTE
		4957209	2	COPERCHIO	COUVERCLE	DECKEL	COVER	TAPA
		4969766	1	CORPO	CORPS	GEHAUSE	BODY	CUERPO
				CARRELLO D COMPL.				
		4969767	1	CORPO	CORPS	GEHAUSE	BODY	CUERPO
				CARRELLO S COMPL.				
		10517070	12	ROSETTA DI SICUREZZA	RONDELLE FREIN	SICHERUNGSRING	LOCKWASHER	ARANDELA DE FRENO
		10517170	8	ROSETTA DI SICUREZZA	RONDELLE FREIN	SICHERUNGSRING	LOCKWASHER	ARANDELA DE FRENO
		10517270	8	ROSETTA DI SICUREZZA	RONDELLE FREIN	SICHERUNGSRING	LOCKWASHER	ARANDELA DE FRENO
		11227031	4	VITE	VIS	SCHRAUBE	SCREW	TORNILLO
		11305121	12	VITE	VIS	SCHRAUBE	SCREW	TORNILLO
		11391520	3	VITE	VIS	SCHRAUBE	SCREW	TORNILLO
		13407211	2	INGRASSATORE	GRAISSEUR	SCHMIERNIPPEL	FITTING	ENGRASADOR
		13407811	2	INGRASSATORE	GRAISSEUR	SCHMIERNIPPEL	FITTING	ENGRASADOR
		15876931	4	VITE	VIS	SCHRAUBE	SCREW	TORNILLO



**80 C**

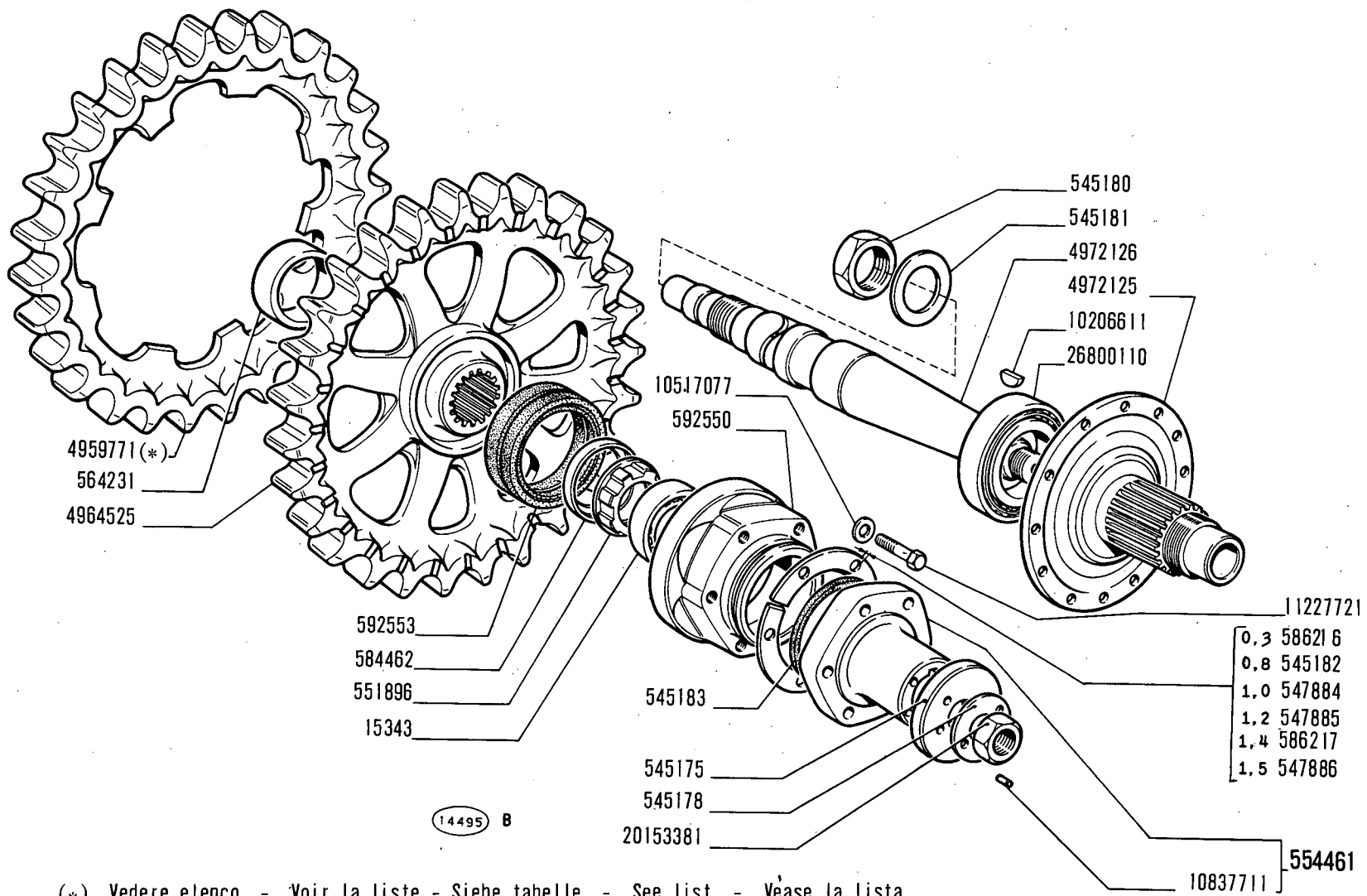
**CORPO CARRELLO CINGOLO**

*Châssis de chariot de chenille*  
*Laufwerkrahmen*

*Track Frame Body*  
*Armazón de cadena*

**D3.30**

MODIF.	N.ORDINAZ. Q.	DENOMINAZIONE	DESIGNATION	BENENNUNG	DESCRIPTION	DENOMINACIONES	
	15343	2	CUSCINETTO EST.	ROULEMENT	LAGER	BEARING	RODAMIENTO
	545175	2	ROSETTA PIANA	RONDELLE	SCHEIBE	WASHER	ARANDELA
	545178	2	ROSETTA PIANA	RONDELLE	SCHEIBE	WASHER	ARANDELA
	545180	2	DADO	ECROU	MUTTER	NUT	TUERCA
	545181	2	ROSETTA PIANA	RONDELLE	SCHEIBE	WASHER	ARANDELA
	545182		ANELLO SP.0,8	BAGUE	RING	RING	ANILLO
	545183	2	ANELLO TENUTA	JOINT	DICHTRING	SEAL	JUNTA
	547884		ANELLO SP.1	BAGUE	RING	RING	ANILLO
	547885		ANELLO SP.1,2	BAGUE	RING	RING	ANILLO
	547886		ANELLO SP.1,5	BAGUE	RING	RING	ANILLO
	551896	2	GHIERA	ECROU	GEWINDERING	RING	TUERCA
	554461	2	SUPPORTO COMPL.	SUPPORT	LAGER	SUPPORT	SOPORTE
	564231	2	DISTANZIALE	ENTRETOISE	ABSTANDSTUCK	SPACER	SEPARADOR
	584462	2	SCODELLINO	CUVETTE	TELLERSCHEIBE	CUP	PLATILLO
	586216		ANELLO SP.0,3	BAGUE	RING	RING	ANILLO
	586217		ANELLO SP.1,4	BAGUE	RING	RING	ANILLO
	592550	2	SCATOLA	CARTER	GEHAUSE	CASE	CAJA
			PORTA CUSCINETTO				
	592553	4	ANELLO TENUTA	JOINT	DICHTRING	SEAL	JUNTA
	4959771	2	CORONA DENTATA (*)	COURONNE DENTEE	ZAHNKRANZ	RING GEAR	CORONA DENTADA
	4964525	2	RUOTA MOTRICE	BARBOTIN MOTEUR	TREBRAD	DRIVE SPROCKET	RUEDA MOTRIZ
	4972125	2	MOZZO	MOYEU	NABE	HUB	BUJE
	4972126	2	ASSALE	ESSIEU	ACHSE	AXLE	EJE
	10206611	2	LINGUETTA	LINGUET	SCHEIBENFEDER	KEY	CHAVETA
	10517077	12	ROSETTA SICUREZZA	RONDELLE FREIN	SICHERUNGSRING	LOCKWASHER	ARANDELA DE FRENO
	10837711	4	GRANO	ERGOT	PASSTIFT	DOWEL	PITON
	11227721	12	VITE	VIS	SCHRAUBE	SCREW	TORNILLO
	20153381	2	DADO	ECROU	MUTTER	NUT	TUERCA
	26800110	2	CUSCINETTO INT.	ROULEMENT	LAGER	BEARING	RODAMIENTO
			(*) FORNITURA	FOURNITURE ....	LIEFERUNG ....	SUPPLIED BY ....	PROVEEDOR ....
			D.C.A.SERVIZIO RICAMBI				



(\*): Vedere elenco - Voir la liste - Siehe tabelle - See list - Véase la lista

80 C

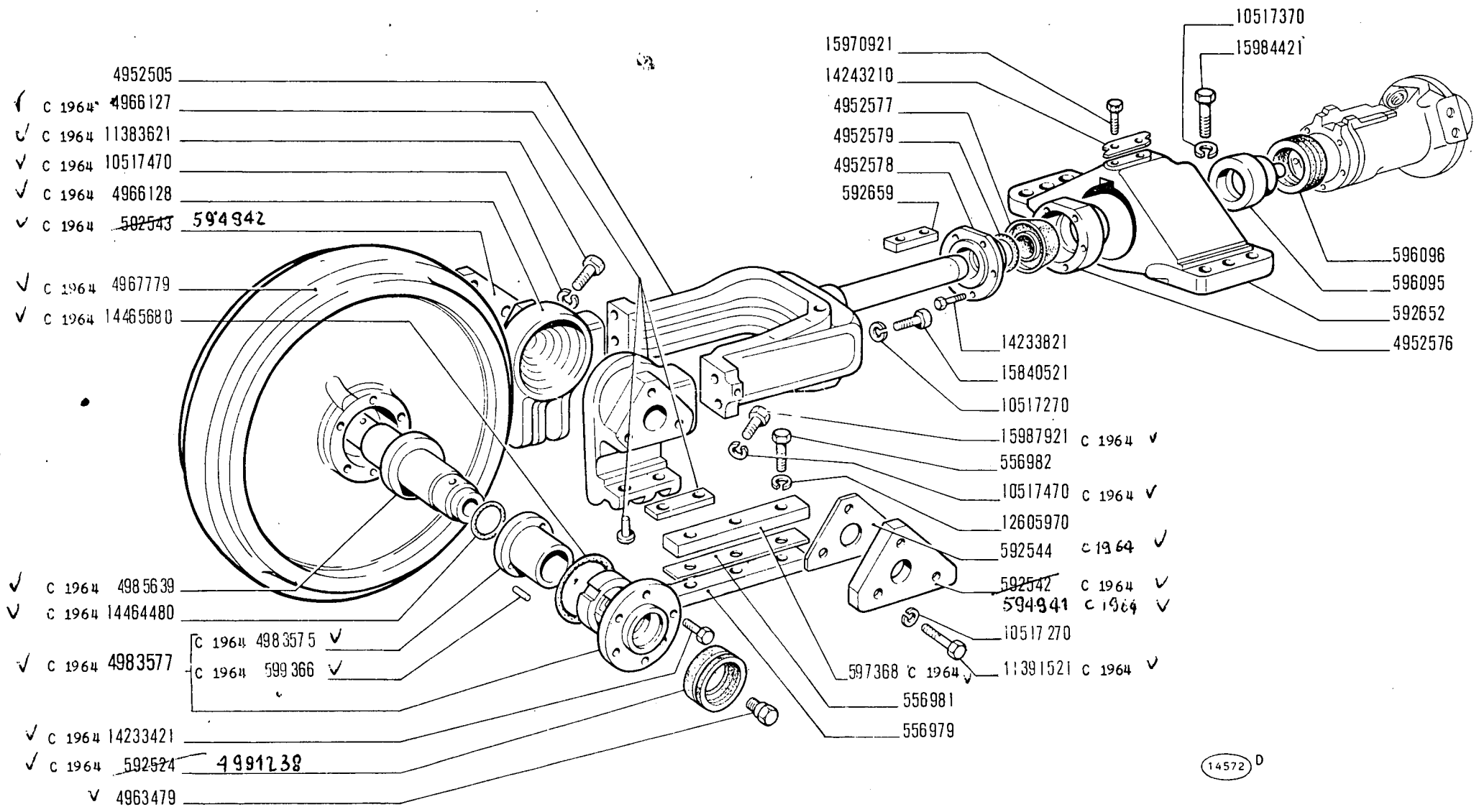
Borbotin moteur  
Triebrad

**RUOTA MOTRICE**

Drive Sprocket  
Rueda motriz

**D3.33**

MODIF.	N.ORDINAZ. Q.	DENOMINAZIONE	DESIGNATION	BENENNUNG	DESCRIPTION	DENOMINACIONES	
	556979	4	DISTANZIALE	ENTRETOISE	ABSTANDSTUCK	SPACER	SEPARADOR
	556981	16	SPESSORE DI REGISTRO	CALE	DISTANZSCHEIBE	SHIM	SUPLEMENTO
	556982	12	VITE	VIS	SCHRAUBE	SCREW	TORNILLO
	566006	2	DADO	ECROU	MUTTER	NUT	TUERCA
	582591	2	MOLLA	RESSORT	FEDER	SPRING	RESORTE
	587271	2	VALVOLA COMPL.	SOUPAPE	VENTIL	VALVE	VALVULA
	587273	2	MOLLA	RESSORT	FEDER	SPRING	RESORTE
	587274	2	TAPPO SFIATO	BOUCHON	STOPFEN	PLUG	TAPON
	592524	4	ANELLO TENUTA	JOINT	DICHTRING	SEAL	JUNTA
	592542	2	SUPPORTO EST.	SUPPORT	LAGER	SUPPORT	SOPORTE
	592543	2	SUPPORTO INT.	SUPPORT	LAGER	SUPPORT	SOPORTE
	592544	16	SPESSORE DI REGISTRO	CALE	DISTANZSCHEIBE	SHIM	SUPLEMENTO
	592652	2	SUPPORTO	SUPPORT	LAGER	SUPPORT	SOPORTE
	592653	2	DISCO	DISQUE	SCHEIBE	PLATE	DISCO
	592655	2	DISTANZIALE	ENTRETOISE	ABSTANDSTUCK	SPACER	SEPARADOR
	592659	2	LINGUETTA	LINGUET	SCHEIBENFEDER	KEY	CHAVETA
	592662	1	CILINDRO D	CYLINDRE	ZYLINDER	CYLINDER	CILINDRO
	592663	1	CILINDRO S	CYLINDRE	ZYLINDER	CYLINDER	CILINDRO
	594633	2	RIPARO	PROTECTION	ABDECKUNG	PROTECTION	DEFENSA
	594634	2	ROSETTA PIANA	RONDELLE	SCHEIBE	WASHER	ARANDELA
	594635	2	VALVOLA COMPL.	SOUPAPE	VENTIL	VALVE	VALVULA
	594637	2	VALVOLA	SOUPAPE	VENTIL	VALVE	VALVULA
	594638	16	MOLLA	RESSORT	FEDER	SPRING	RESORTE
	594639	2	COPERCHIO	COUVERCLE	DECKEL	COVER	TAPA
	594640		SPESSORE DI REGISTRO	CALE	DISTANZSCHEIBE	SHIM	SUPLEMENTO
	594690	2	MANICOTTO	MANCHON	MUFFE	SLEEVE	MANGUITO
	596095	2	STANTUFFO	PISTON	KOLBEN	PISTON	EMBOLO
	596096	2	ANELLO TENUTA	JOINT	DICHTRING	SEAL	JUNTA
	597368	4	GUIDA	GLISSIERE	SCHIENE	GUIDE	GUIA
	599366	8	GRANO	ERGOT	PASSTIFT	DOWEL	PITON
	599367	4	BOCCOLA	DOUILLE	BUCHSE	BUSH	CASQUILLO
	599368	4	SCATOLA COMPL.	CARTER	GEHAUSE	CASE	CAJA
	4952505	2	SUPPORTO	SUPPORT	LAGER	SUPPORT	SOPORTE
	4952576	2	SEDE	SIEGE	SITZ	SEAT	ASIENTO
	4952577	2	ANELLO TENUTA	JOINT	DICHTRING	SEAL	JUNTA
	4952578	2	SEDE	SIEGE	SITZ	SEAT	ASIENTO
	4952579	2	ANELLO TENUTA	JOINT	DICHTRING	SEAL	JUNTA
	4963479	2	TAPPO	BOUCHON	STOPFEN	PLUG	TAPON
	4966127	2	SUPPORTO	SUPPORT	LAGER	SUPPORT	SOPORTE
			EST.PER RUOTA S ED INT				
			PER RUOTA D				
	4966128	2	SUPPORTO	SUPPORT	LAGER	SUPPORT	SOPORTE
			EST.PER RUOTA D ED INT				
			PER RUOTA S				
	4967779	2	RUOTA TENDICINGOLO	ROUE	RAD	WHEEL	RUEDA
	4972921	2	ALBERO	ARBRE	WELLE	SHAFT	ARBOL



14572 D

80 C

Roue tendeuse  
Leitrad

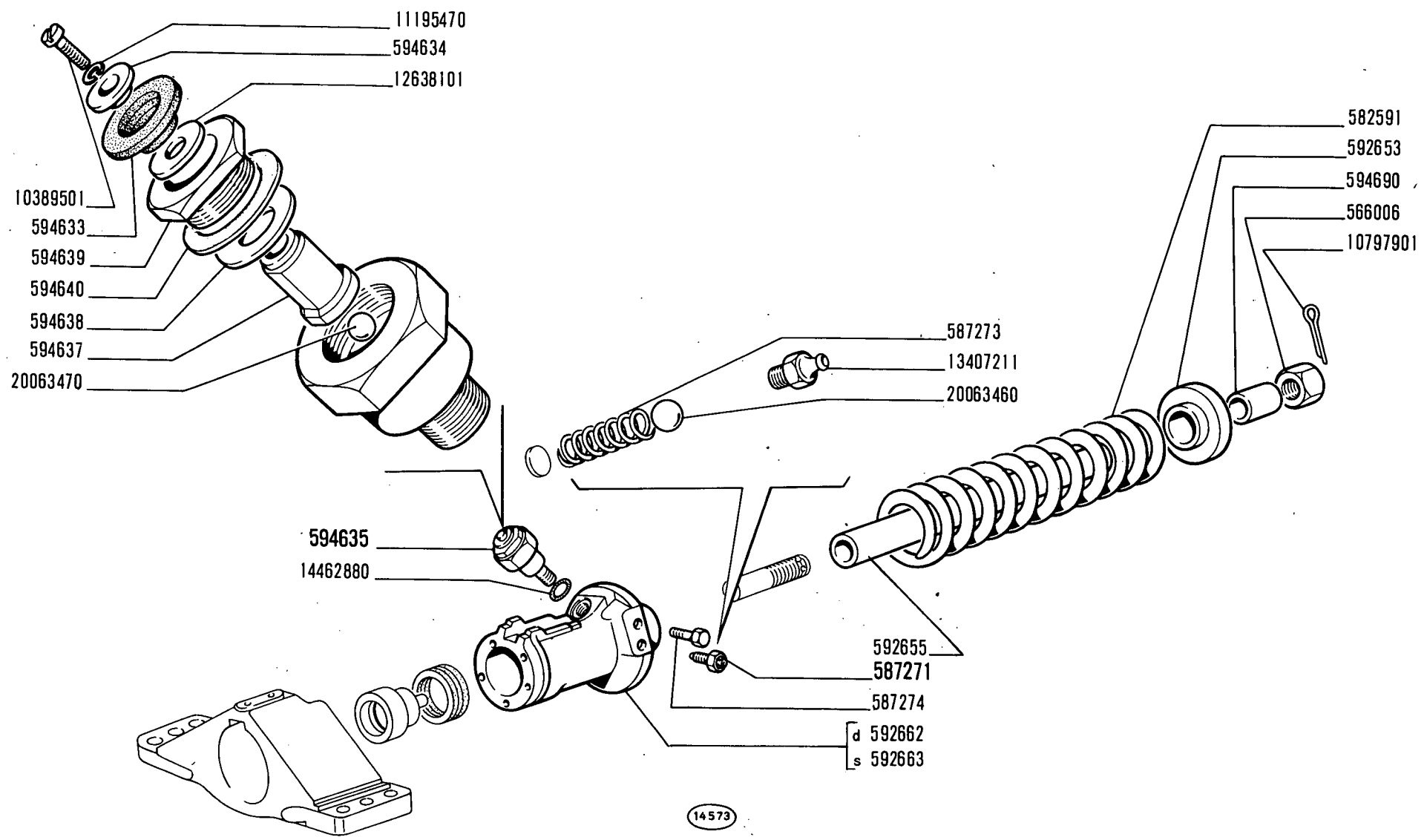
TENDICINGOLO

Idler Wheel  
Rueda guía

D3.34

1 ✓

N.T.R.  
219 T



80 C

Roue tendeuse  
Leitrad

TENDICINGOLO

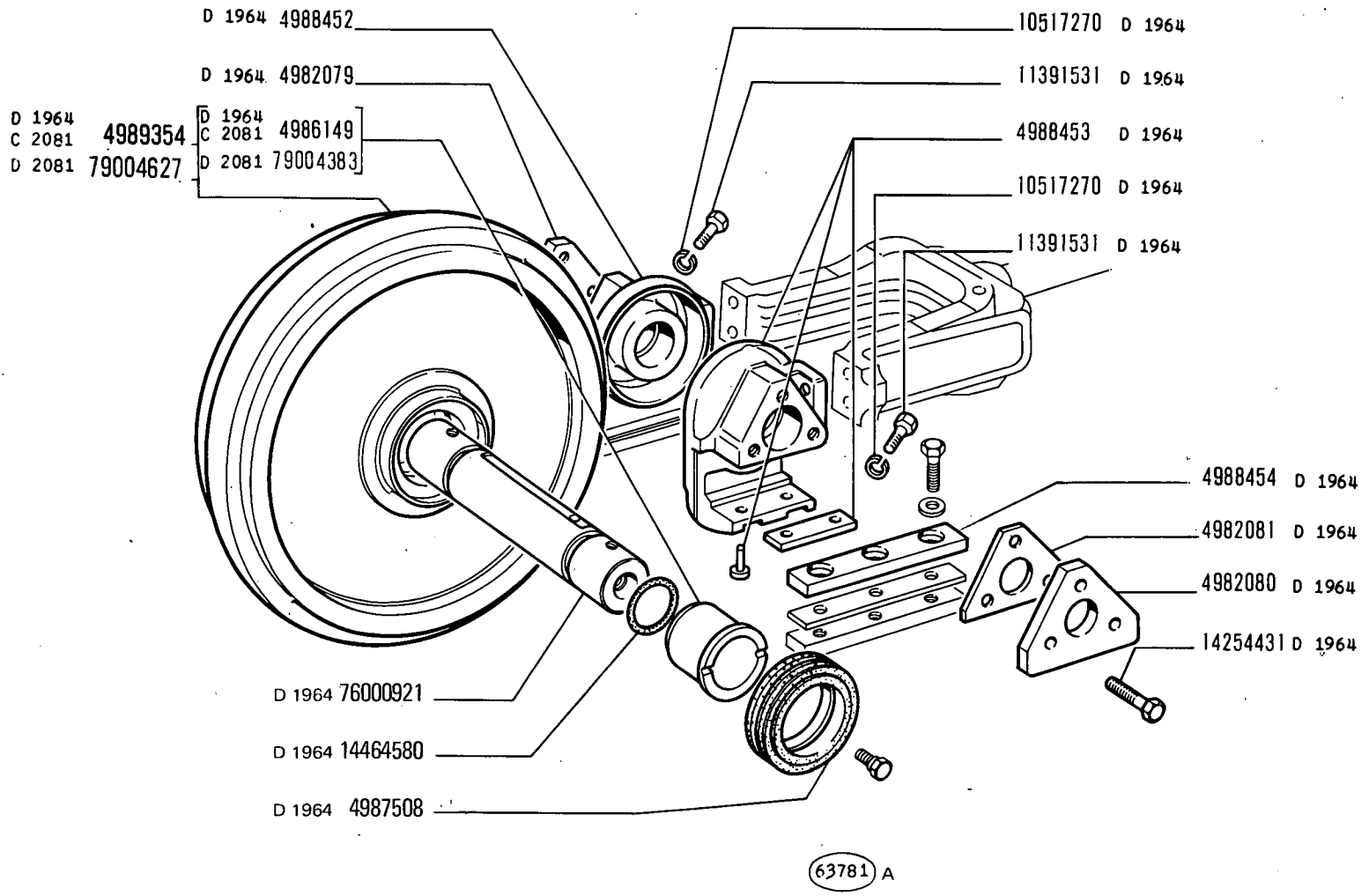
Idler Wheel  
Rueda gula

D3.34

N.T.R.  
251 T



MODIF.	N.ORDINAZ.	Q.	DENOMINAZIONE	DESIGNATION	BENENNUNG	DESCRIPTION	DENOMINACIONES
	10389501	2	VITE	VIS	SCHRAUBE	SCREW	TORNILLO
	10517270	20	ROSETTA SICUREZZA	RONDELLE FREIN	SICHERUNGSRING	LOCKWASHER	ARANDELA DE FRENO
	10517370	12	ROSETTA SICUREZZA	RONDELLE FREIN	SICHERUNGSRING	LOCKWASHER	ARANDELA DE FRENO
C 1964	10517470	4	ROSETTA SICUREZZA	RONDELLE FREIN	SICHERUNGSRING	LOCKWASHER	ARANDELA DE FRENO
	10797901	2	COPIGLIA	GOUPILLE	SPLINT	PIN	PASADOR ABIERTO
	11195470	2	ROSETTA SICUREZZA	RONDELLE FREIN	SICHERUNGSRING	LOCKWASHER	ARANDELA DE FRENO
C 1964	11383621	2	VITE	VIS	SCHRAUBE	SCREW	TORNILLO
C 1964	11391521	12	VITE	VIS	SCHRAUBE	SCREW	TORNILLO
	12605970	12	ROSETTA SICUREZZA	RONDELLE FREIN	SICHERUNGSRING	LOCKWASHER	ARANDELA DE FRENO
	12638101	2	ROSETTA PIANA	RONDELLE	SCHIEBE	WASHER	ARANDELA
	13407211	2	INGRASSATORE	GRAISSEUR	SCHMIERNIPPEL	FITTING	ENGRASADOR
C 1964	14233421	24	VITE	VIS	SCHRAUBE	SCREW	TORNILLO
	14233821	10	VITE	VIS	SCHRAUBE	SCREW	TORNILLO
	14243210	2	PIASTRINA SICUREZZA	PLAQUETTE FREIN	SICHERUNGSBLECH	LOCKPLATE	PLACA DE FRENO
	14462880	2	ANELLO TENUTA	JOINT	DICHTRING	SEAL	JUNTA
C 1964	14464480	4	ANELLO TENUTA	JOINT	DICHTRING	SEAL	JUNTA
C 1964	14465680	4	ANELLO TENUTA	JOINT	DICHTRING	SEAL	JUNTA
	15840521	8	VITE	VIS	SCHRAUBE	SCREW	TORNILLO
	15970921	4	VITE	VIS	SCHRAUBE	SCREW	TORNILLO
	15984421	12	VITE	VIS	SCHRAUBE	SCREW	TORNILLO
C 1964	15987921	2	VITE	VIS	SCHRAUBE	SCREW	TORNILLO
	20063460	2	SFERA	BILLE	KUGEL	BALL	BOLA
	20063470	2	SFERA	BILLE	KUGEL	BALL	BOLA
D 1964	4982079	2	SUPPORTO INT.	SUPPORT	LAGER	SUPPORT	SOPORTE
D 1964	4982080	2	SUPPORTO EST.	SUPPORT	LAGER	SUPPORT	SOPORTE
D 1964	4982081	16	SPESSORE DI REGISTRO	CALE	DISTANZSCHEIBE	SHIM	SUPLEMENTO
C 2081 D 1964	4986149	4	BOCCOLA	DOUILLE	BUECHSE	BUSH	CASQUILLO
D 1964	4987508	4	ANELLO TENUTA	JOINT	DICHTRING	SEAL	JUNTA
D 1964	4988452	2	SUPPORTO	SUPPORT	LAGER	SUPPORT	SOPORTE
D 1964	4988453	2	SUPPORTO	SUPPORT	LAGER	SUPPORT	SOPORTE
D 1964	4988454	4	GUIDA	GLISSIERE	SCHIENE	GUIDE	GUIA
C 2081 D 1964	4989354	2	RUOTA TENDICINGOLO COMPL.	ROUE	RAD	WHEEL	RUEDA
D 1964	10517270	4	ROSETTA SICUREZZA	RONDELLE FREIN	SICHERUNGSRING	LOCKWASHER	ARANDELA DE FRENO
D 1964	11391531	2	VITE	VIS	SCHRAUBE	SCREW	TORNILLO
D 1964	14254431	12	VITE	VIS	SCHRAUBE	SCREW	TORNILLO
D 1964	14464580	4	ANELLO TENUTA	JOINT	DICHTRING	SEAL	JUNTA
D 2081	79004383	4	BOCCOLA	DOUILLE	BUECHSE	BUSH	CASQUILLO
D 2081	79004627	2	RUOTA COMPL.	ROUE	RAD	WHEEL	RUEDA



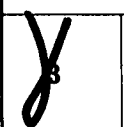
80 C

Roue tendeuse  
Leitrad

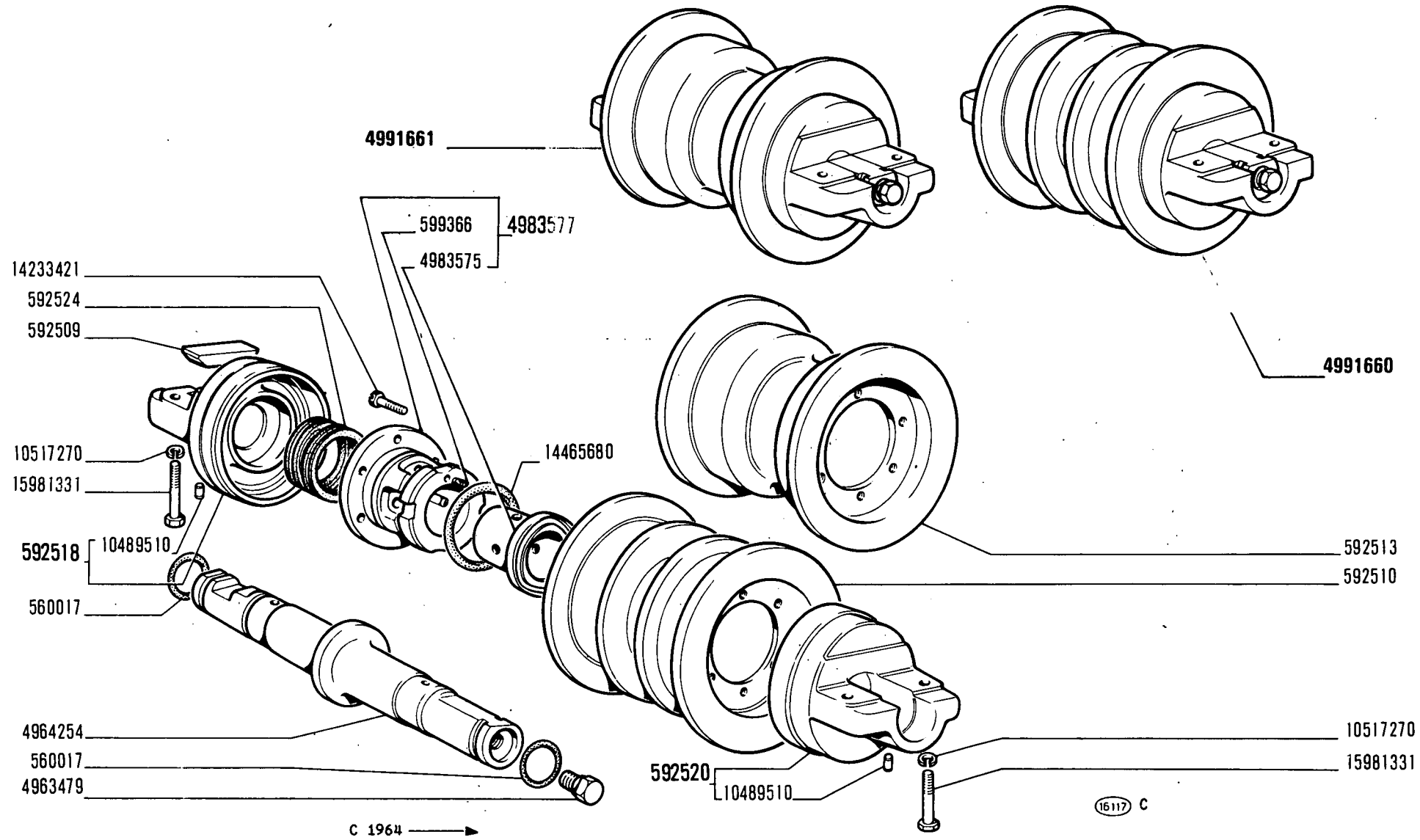
TENDICINGOLO

Idler Wheel  
Rueda gula

D3.34



N.T.R.  
251 T



C 1964 →

**80 C**

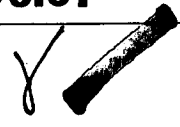
**RULLO CARRELLO CINGOLO**

*Galet porteur de chenille  
Laufrolle der Raupenkette*

*Track Roller  
Rodillo de apoyo de la cadena*

5 NOV. 1960

**D3.37**



MODIF	ANT. MODIF	N. ORDIN.	Q.	DENOMINAZIONE	DESIGNATION	BENENNUNG	DESCRIPTION	DENOMINACIONES
		560017	20	ANELLO DI TENUTA	JOINT D'ETANCHEITE	DICHTRING	SEAL	JUNTA HERMETICA
		592509	10	LINGUETTA	LINGUET	SCHEIBENFEDER	KEY	CHAVETA
		592510	4	RULLO CENTR.	GALET	ROLLE	ROLLER	TUERCA
		592513	6	RULLO ESTREMITA	GALET	ROLLE	ROLLER	TUERCA
		592518	10	SUPPORTO INT. COMPL.	SUPPORT	LAGER	SUPPORT	SOPORTE
		592520	10	SUPPORTO EST. COMPL.	SUPPORT	LAGER	SUPPORT	SOPORTE
		592524	20	ANELLO DI TENUTA	JOINT D'ETANCHEITE	DICHTRING	SEAL	JUNTA HERMETICA
		599366	40	GRANO	ERGOT	PASSTIFT	DOWEL	PITON
		4963479	10	TAPPO	BOUCHON	STOPFEN	PLUG	TAPON
		4964254	10	ALBERO	ARBRE	WELLE	SHAFT	ARBOL
599367		4983575	20	BOCCOLA	DOUILLE	BUECHSE	BUSH	CASQUILLO
599368		4983577	20	SCATOLA COMPL.	CARTER	GEHAUSE	CASE	CAJA
4983573		4991660	4	RULLO CENTR. COMPL.	GALET	ROLLE	ROLLER	TUERCA
4983574		4991661	6	RULLO ESTREMITA COMPL.	GALET	ROLLE	ROLLER	TUERCA
		10489510	20	PERNO DI FISSAGGIO	CHEVILLE	BOLZEN	PIN	PASADOR
		10517270	40	ROSETTA DI SICUREZZA	RONDELLE FREIN	SICHERUNGSRING	LOCKWASHER	ARANDELA DE FRENO
		14233421		VITE QUANT. 120	VIS	SCHRAUBE	SCREW	TORNILLO
		14465680	20	ANELLO DI TENUTA	JOINT D'ETANCHEITE	DICHTRING	SEAL	JUNTA HERMETICA
		15981331	40	VITE	VIS	SCHRAUBE	SCREW	TORNILLO

C 2081 79004072

D 2081 79004381

C 2081 4989683 - C 2081 4986149  
D 2081 79004383

C 2081 79004071

D 2081 79004377

C 2081 4989683 - C 2081 4986149  
D 2081 79004383

4990518

4986148

4991700 C 2081

79004378 D 2081

4991701 C 2081

79004382 D 2081

4986148

10517270

15981431

14464580

4986147

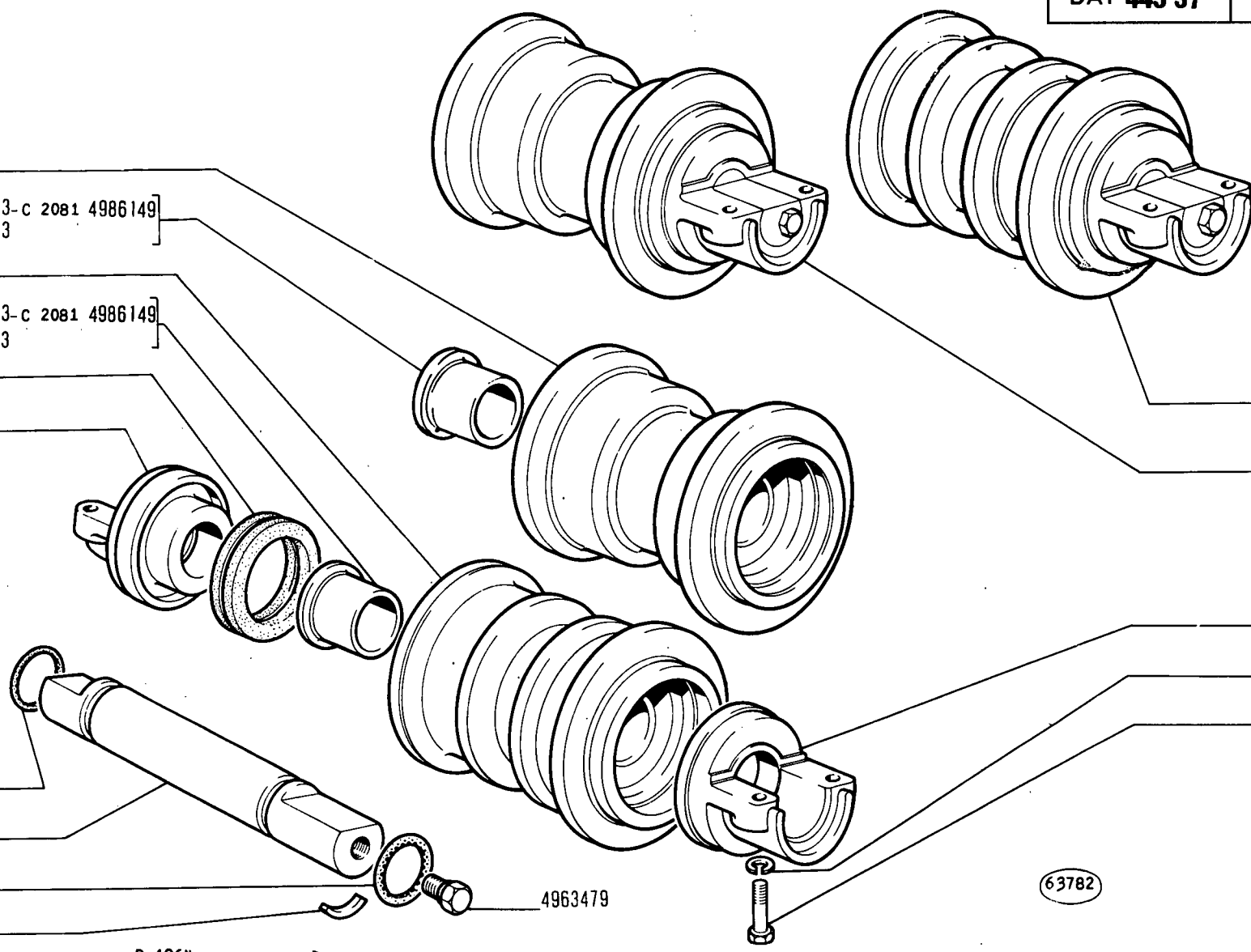
14464580

4982069

4963479

63782

D 1964 →



80 C

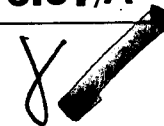
**RULLO CARRELLO CINGOLO**

Galet porteur de chenille  
Laufrolle der Raupenkette

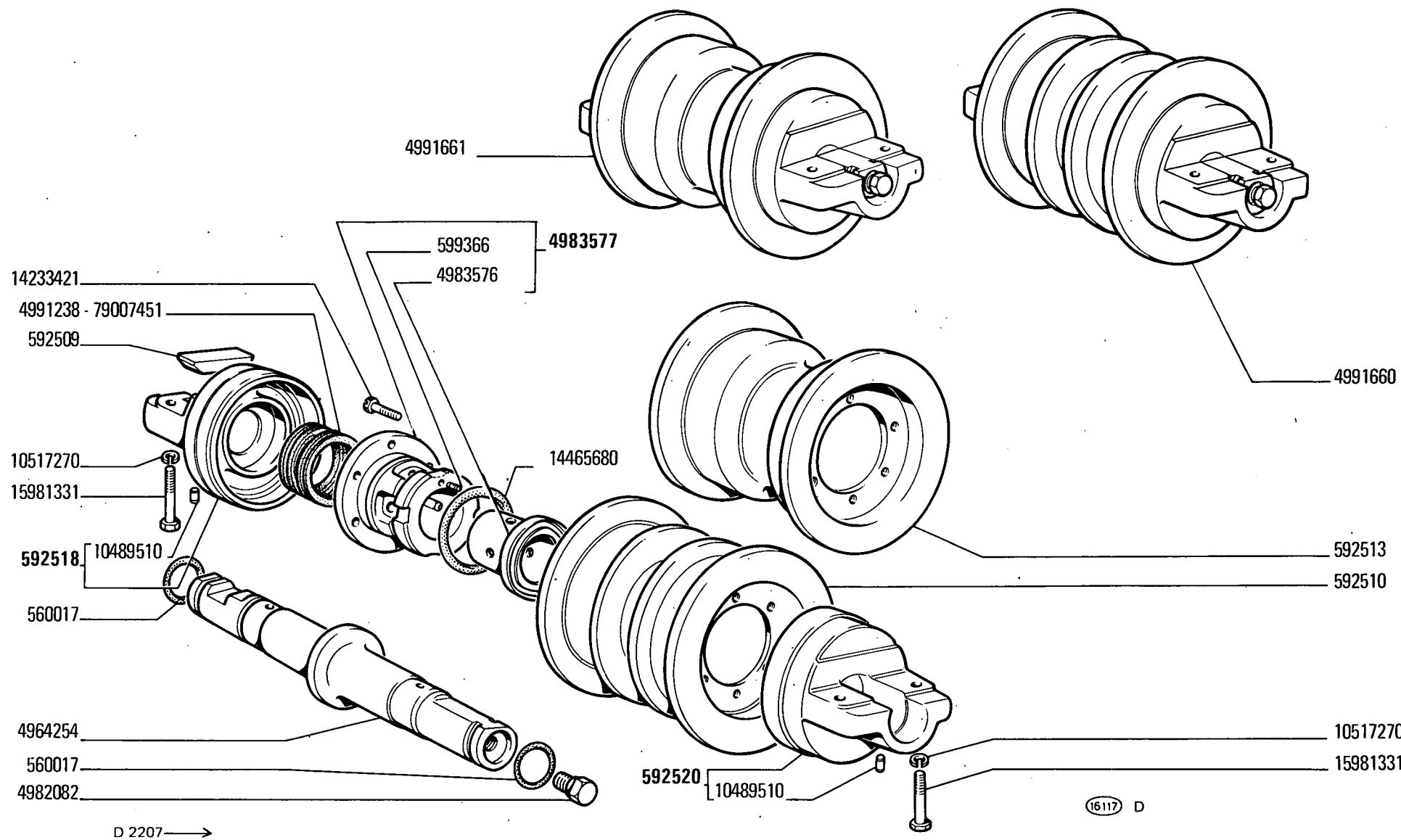
Track Roller  
Rodillo de apoyo de la cadena

15 NOV. 1980

D3.37/A



MODIF	ANT. MODIF	N. ORDIN.	Q.	DENOMINAZIONE	DESIGNATION	BENENNUNG	DESCRIPTION	DENOMINACIONES
		4963479	10	TAPPO	BOUCHON	STOPFEN	PLUG	TAPON
		4982069	60	SEMIANELLO	DEMI-BAGUE	RINGHAELFTE	HALF RING	SEMIANILLO
		4986147	10	ALBERO	ARBRE	WELLE	SHAFT	ARBOL
		4986148	20	SUPPORTO	SUPPORT	LAGER	SUPPORT	SOPORTE
C2081		4986149	20	BOCCOLA	DOUILLE	BUECHSE	BUSH	CASQUILLO
C2081		4989683	20	BOCCOLA	DOUILLE	BUECHSE	BUSH	CASQUILLO
	• 4987508 •	4990518	20	ANELLO DI TENUTA	JOINT D'ETANCHEITE	DICHTRING	SEAL	JUNTA HERMETICA
C2081	• 4989793 •	4991700	4	RULLO CENTR.COMPL.	GALET	ROLLE	ROLLER	TUERCA
C2081	• 4989794 •	4991701	6	RULLO	GALET	ROLLE	ROLLER	TUERCA
				ESTREMITA' COMPL.				
		10517270	40	ROSETTA DI SICUREZZA	RONDELLE FREIN	SICHERUNGSRING	LOCKWASHER	ARANDELA DE FRENO
		14464580	20	ANELLO DI TENUTA	JOINT D'ETANCHEITE	DICHTRING	SEAL	JUNTA HERMETICA
		15981431	40	VITE	VIS	SCHRAUBE	SCREW	TORNILLO
C2081	• 4686141 •	79004071	4	RULLO CENTR.COMPL.	GALET	ROLLE	ROLLER	TUERCA
C2081	• 4986144 •	79004072	6	RULLO	GALET	ROLLE	ROLLER	TUERCA
				ESTREMITA' COMPL.				
D2081		79004377	4	RULLO CENTR.COMPL.	GALET	ROLLE	ROLLER	TUERCA
D2081		79004378	4	RULLO CENTR.COMPL.	GALET	ROLLE	ROLLER	TUERCA
D2081		79004381	6	RULLO ESTR.COMPL.	GALET	ROLLE	ROLLER	TUERCA
D2081		79004382	6	RULLO ESTR.COMPL.	GALET	ROLLE	ROLLER	TUERCA
D2081		79004383	20	BOCCOLA	DOUILLE	BUECHSE	BUSH	CASQUILLO



D 2207 →

80 C

**RULLO CARRELLO CINGOLO**

*Galet porteur de chenille  
Laufrolle der Raupenkette*

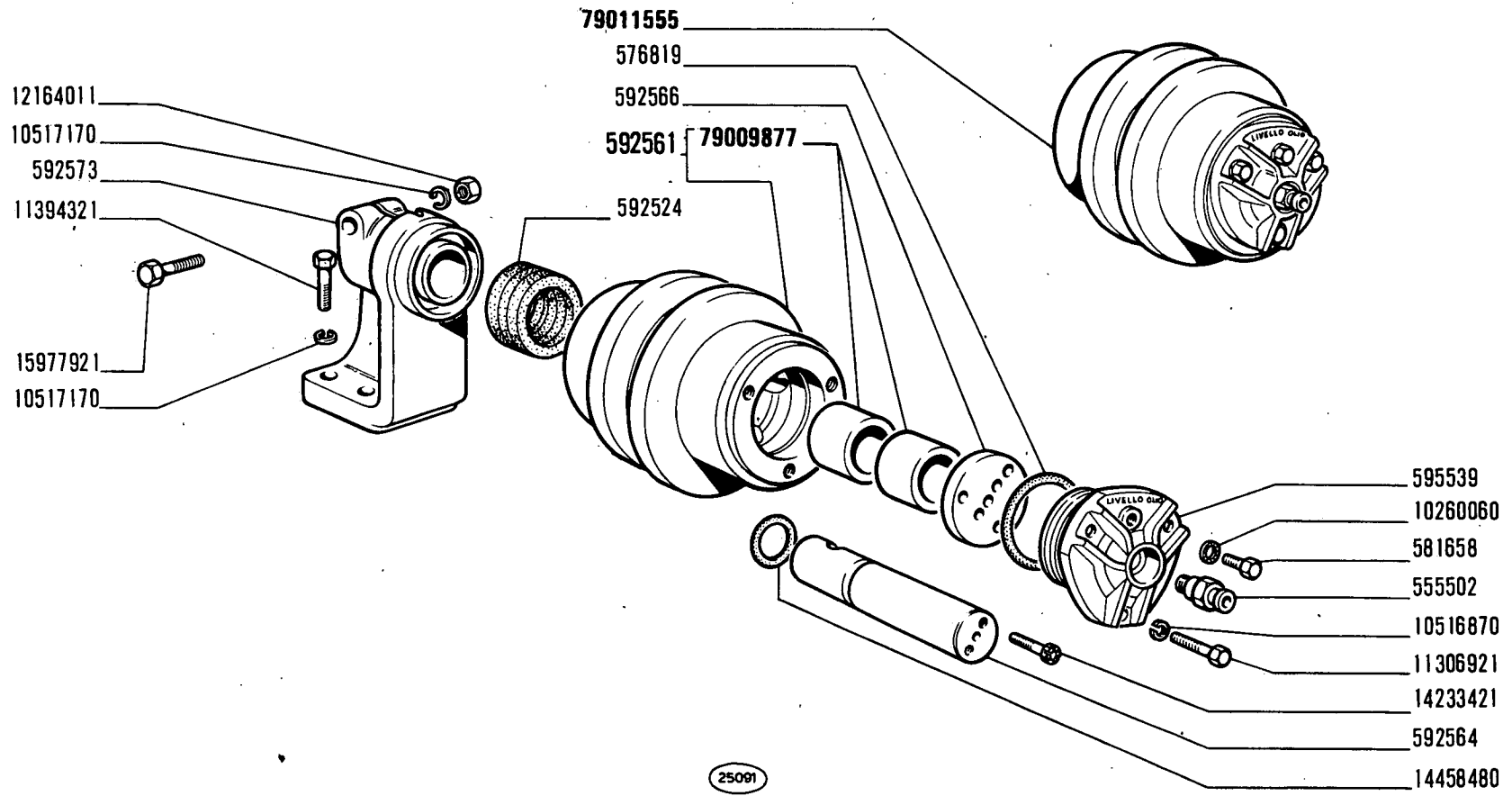
*Track Roller  
Rodillo de apoyo de la cadena*

**D3.37/B**

N.T.R.  
248 T

MODIF.	N.ORDINAZ. Q.	DENOMINAZIONE	DESIGNATION	BENENNUNG	DESCRIPTION	DENOMINACIONES
	560017 20	ANELLO TENUTA	JOINT	DICHTRING	SEAL	JUNTA
	592509 10	LINGUETTA	LINGUET	SCHEIBENFEDER	KEY	CHAVETA
	592510 4	RULLO CENTR.	GALET	ROLLE	ROLLER	TUERCA
	592513 6	RULLO ESTREMITA	GALET	ROLLE	ROLLER	TUERCA
	592518 10	SUPPORTO INT. COMPL.	SUPPORT	LAGER	SUPPORT	SOPORTE
	592520 10	SUPPORTO EST. COMPL.	SUPPORT	LAGER	SUPPORT	SOPORTE
	599366 40	GRANO	ERGOT	PASTIFT	DOWEL	PITON
	4984254 10	ALBERO	ARBRE	WELLE	SHAFT	ARBOL
	4982082 10	TAPPO	BOUCHON	STOPFEN	PLUG	TAPON
	4983576 20	BOCCOLA	DOUILLE	BUCHSE	BUSH	CASQUILLO
	4983577 20	SCATOLA COMPL.	CARTER	GEHAUSE	CASE	CAJA
	4991238 20	ANELLO DI TENUTA	JOINT	DICHTRING	SEAL	JUNTA
	4991660 4	RULLO CENTR. COMPL.	GALET	ROLLE	ROLLER	TUERCA
	4991661 6	RULLO ESTR. COMPL.	GALET	ROLLE	ROLLER	TUERCA
	10489510 20	PERNO	AXE	BOLZEN	PIN	PASADOR
	10517270 40	ROSETTA SICUREZZA	RONDELLE FREIN	SICHERUNGSRING	LOCKWASHER	ARANDELA DE FRENO
	14233421 120	VITE	VIS	SCHRAUBE	SCREW	TORNILLO
	14465680 20	ANELLO DI TENUTA	JOINT	DICHTRING	SEAL	JUNTA
	15981331 40	VITE	VIS	SCHRAUBE	SCREW	TORNILLO
	79007451 20	ANELLO DI TENUTA	JOINT	DICHTRING	SEAL	JUNTA





**80 C**

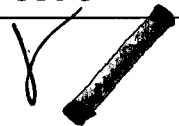
**RULLO SOSTEGNO CINGOLO**

*Galet de retour de chenille  
Stützrolle der Raupenkette*

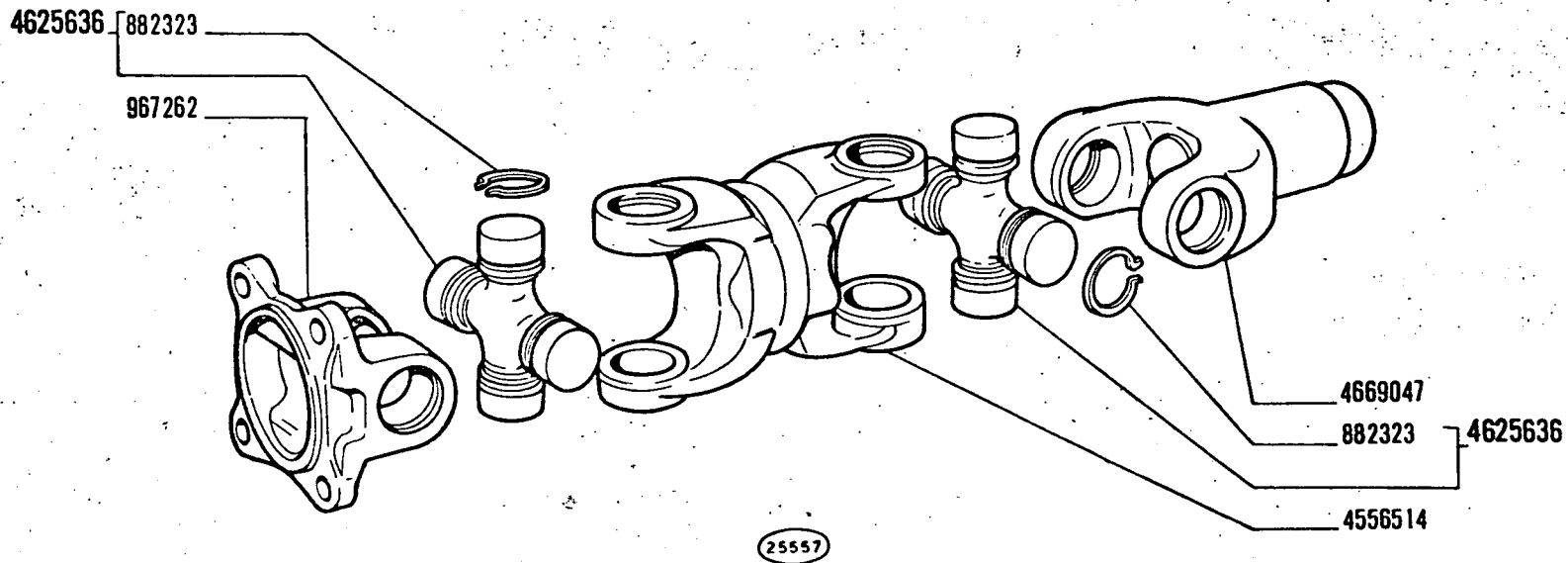
*Track Carrier Roller  
Rodillo de soporte de la cadena*

5 NOV. 1980

**D3.38**



MODIF	ANT. MODIF	N. ORDIN.	Q.	DENOMINAZIONE	DESIGNATION	BENENNUNG	DESCRIPTION	DENOMINACIONES
		555502	2	INGRASSATORE	GRAISSEUR	SCHMIERNIPPEL	FITTING	ENGRASADOR
		576819	2	ANELLO DI TENUTA	JOINT D'ETANCHEITE	DICHTRING	SEAL	JUNTA HERMETICA
		581658	2	TAPPO	BOUCHON	STOPFEN	PLUG	TAPON
		592524	2	ANELLO DI TENUTA	JOINT D'ETANCHEITE	DICHTRING	SEAL	JUNTA HERMETICA
		592561	2	RULLO COMPL.	GALET	ROLLE	ROLLER	TUERCA
		592564	2	ALBERO	ARBRE	WELLE	SHAFT	ARBOL
		592566	2	ANELLO DI APPOGGIO REGGISPINTA	RONDELLE DE BUTEE	DRUCKSCHEIBE	THRUST RING	ANILLO DE APOYO
		592573	2	SUPPORTO	SUPPORT	LAGER	SUPPORT	SOPORTE
		595539	2	COPERCHIO	COUVERCLE	DECKEL	COVER	TAPA
		10260060	2	ROSETTA DI TENUTA	JOINT D'ETANCHEITE	DICHTRING	GASKET	JUNTA HERMETICA
		10516870	6	ROSETTA DI SICUREZZA	RONDELLE FREIN	SICHERUNGSRING	LOCKWASHER	ARANDELA DE FRENO
		10517170	10	ROSETTA DI SICUREZZA	RONDELLE FREIN	SICHERUNGSRING	LOCKWASHER	ARANDELA DE FRENO
		11306921	6	VITE	VIS	SCHRAUBE	SCREW	TORNILLO
		11394321	8	VITE	VIS	SCHRAUBE	SCREW	TORNILLO
		12164011	2	DADO	ECROU	MUTTER	NUT	TUERCA
		14233421	4	VITE	VIS	SCHRAUBE	SCREW	TORNILLO
		14458480	2	ANELLO DI TENUTA	JOINT D'ETANCHEITE	DICHTRING	SEAL	JUNTA HERMETICA
		15977921	2	VITE	VIS	SCHRAUBE	SCREW	TORNILLO
•	4959339 •	79009877	4	BOCCOLA	DOUILLE	BUECHSE	BUSH	CASQUILLO
•	4950512 •	79011555	2	RULLO COMPL.	GALET	ROLLE	ROLLER	TUERCA



80 C

**ALBERO DI TRASMISSIONE 4669046**

*Arbre de transmission*  
*Übertragungswelle*

*Propeller Shaft*  
*Árbol de transmisión*

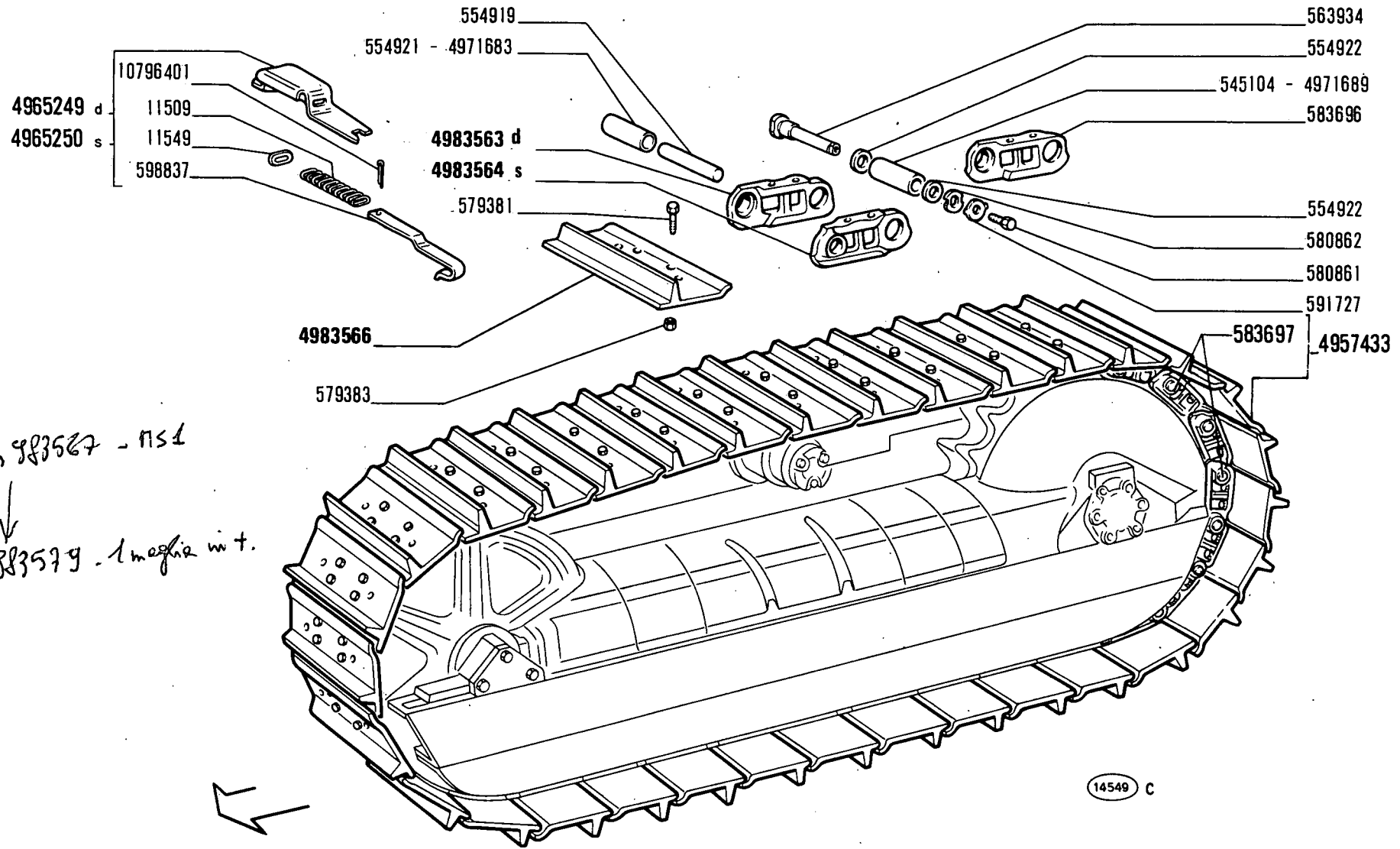
**E2.06**

N.T.R.  
216 T

FIAT ROC

E206

MODIF	N.ORDINAZ. O.	DENOMINAZIONE	DESIGNATION	BENENNUNG	DESCRIPTION	DENOMINACIONES
	882323 ✓ 8	ANELLO DI SICUREZZA SP.1,5	ARRETOIR	SICHERUNGSRING	LOCKRING	ANILLO DE FRENO
	967262 ✓ 1	FORCELLA	FOURCHE	GABEL	YOKE	HORQUILLA
	4556514 ✓ 1	ALBERO	ARBRE	WELLE	SHAFT	ARBOL
	4625636 ✓ 2	CROCIERA COMPL.	CROISILLON	KREUZSTUECK	SPIDER	CRUCETA
	4669047 ✓ 1	MANICOTTO	MANCHON	MITNEHMER	SLEEVE	MANGUITO



*Catena h 983527 - NS1  
s/ snide  
↓  
h 983579 - 1 mezza in t.*

**80 C**

*Chenille  
Raupenkette*

**CINGOLO**

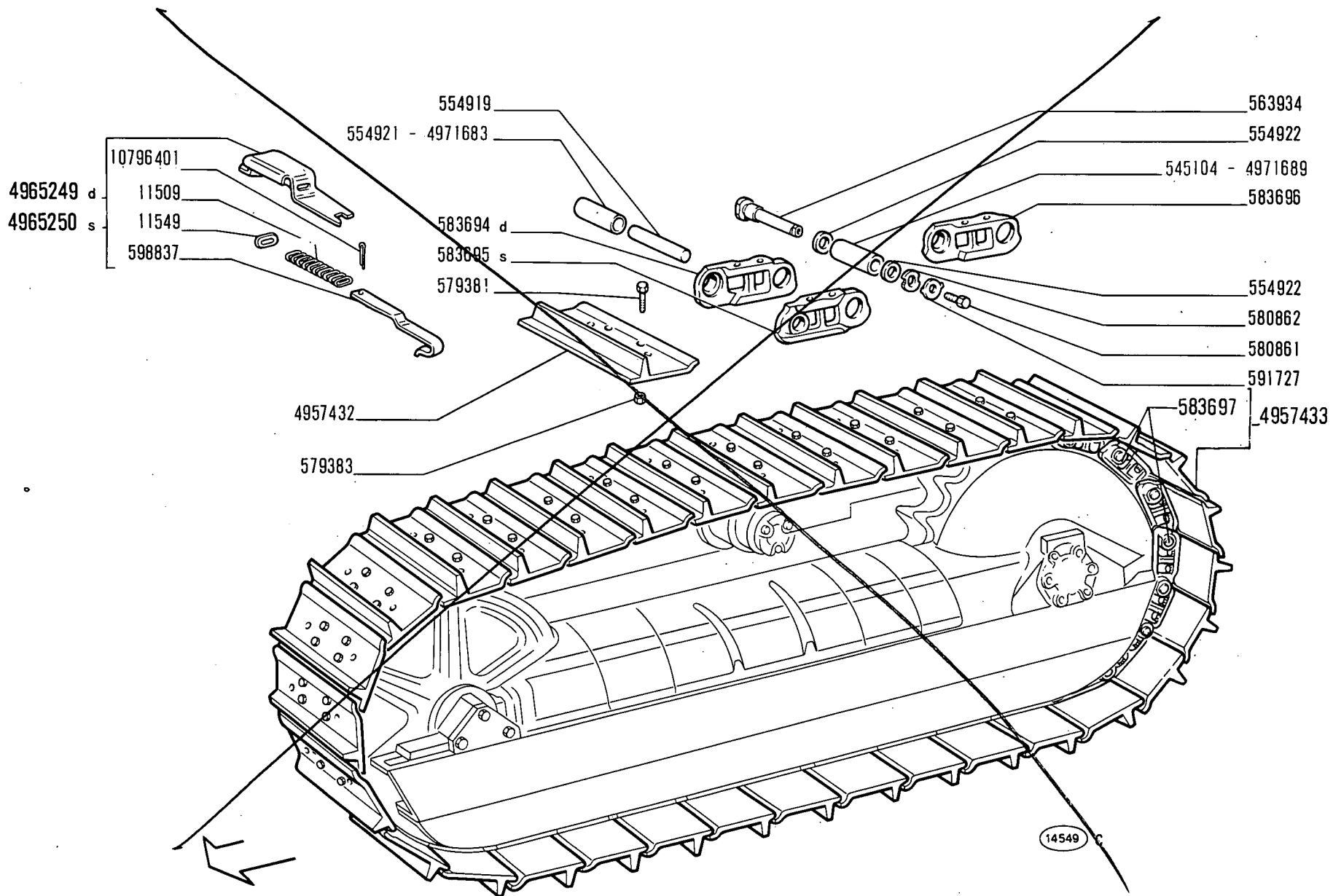
*Track  
Cadena*

**5 NOV. 1980**

**D3.40**



MODIF	ANT. MODIF	N. ORDIN.	Q.	DENOMINAZIONE	DESIGNATION	BENENNUNG	DESCRIPTION	DENOMINACIONES
		11509	68	MOLLA	RESSORT	FEDER	SPRING	RESORTE
		11549	68	ROSETTA	RONDELLE	SCHWEIBE	WASHER	ARANDELA
		545104	2	BOCCOLA	DOUILLE	BUECHSE	BUSH	CASQUILLO
		554919	66	PERNO	AXE	BOLZEN	PIN	EJE
		554921	66	BOCCOLA	DOUILLE	BUECHSE	BUSH	CASQUILLO
		554922	4	ROSETTA	RONDELLE	SCHWEIBE	WASHER	ARANDELA
		563934	2	PERNO UNIONE	AXE	BOLZEN	PIN	EJE
		579381		VITE QUANT. 272	VIS	SCHRAUBE	SCREW	TORNILLO
		579383		DADO QUANT. 272	ECROU	MUTTER	NUT	TUERCA
		580861	2	VITE	VIS	SCHRAUBE	SCREW	TORNILLO
		580862	2	ROSETTA	RONDELLE	SCHWEIBE	WASHER	ARANDELA
		583696	2	MAGLIA UNIONE	MAILLON	KETTENLASCHE	LINK	ESLABON
		583697	2	CATENA COMPL.	CHAINE	KETTE	CHAIN	CADENA
		591727	2	ROSETTA DI SICUREZZA	RONDELLE FREIN	SICHERUNGSRING	LOCKWASHER	ARANDELA DE FRENO
		598837	68	CATENACCIO	VERROU	SPANNBUEGEL	LOCK	CERROJO
		4957433	2	CATENARIA COMPL.	CHAINE ASSEMBLEE	RAUPENKETTE	TRACK ASSY.	CADENA
		4965249	34	SOPRASUOLA D COMPL.	PATIN DE ROUTE	STRASSENSCHUH	STREET PLATE	PATIN DE CARRETERA
		4965250	34	SOPRASUOLA S COMPL.	PATIN DE ROUTE	STRASSENSCHUH	STREET PLATE	PATIN DE CARRETERA
		4971683	66	BOCCOLA	DOUILLE	BUECHSE	BUSH	CASQUILLO
		4971689	2	BOCCOLA	DOUILLE	BUECHSE	BUSH	CASQUILLO
•	583694	•	4983563	68	MAGLIA D	MAILLON	LINK	ESLABON
•	583695	•	4983564	68	MAGLIA S	MAILLON	LINK	ESLABON
•	4957432	•	4983566	68	SUOLA	COMBINE-KM ET MIL- LES-	INST/CLUSTER -KM AND MILES-	CUADRO DE SENALI- ZACIONES -KM Y MI- LLAS-
		10796401	68	COPIGLIA	GOUPILLE FENDUE	SPLINT	SPLIT PIN	PASADOR ABIERTO



**80 C**

*Chenille  
Raupenkette*

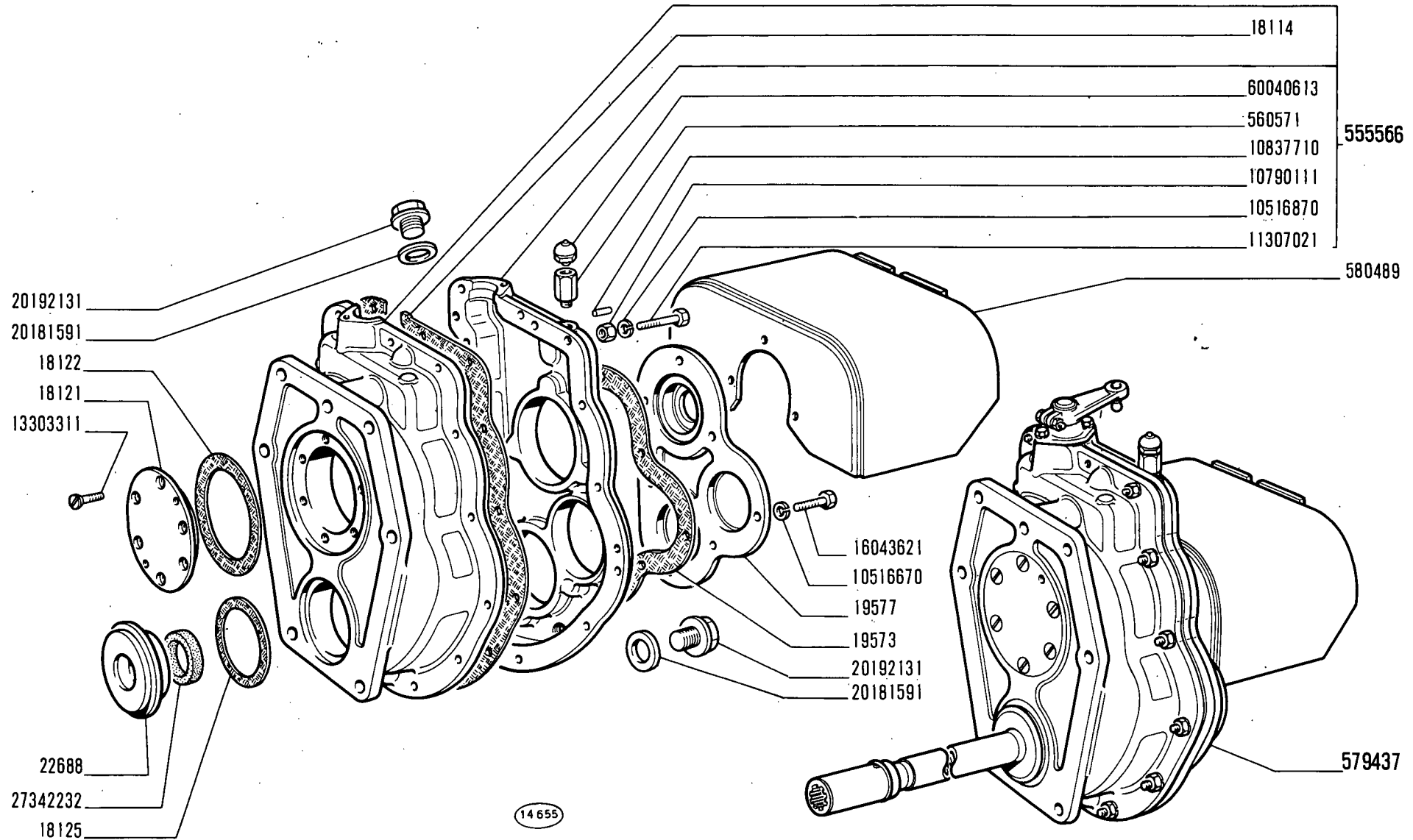
**CINGOLO**

*Track  
Cadena*

**D3.40**

MODIF.	N.ORDINAZ. Q.	DENOMINAZIONE	DESIGNATION	BENENNUNG	DESCRIPTION	DENOMINACIONES	
	18114	1	GUARNIZIONE	JOINT	DICHTUNG	GASKET	JUNTA
	18121	1	COPERCHIO	COUVERCLE	DECKEL	COVER	TAPA
	18122	1	GUARNIZIONE	JOINT	DICHTUNG	GASKET	JUNTA
	18123	2	ANELLO SP.0,2	BAGUE	RING	RING	ANILLO
	18125	1	GUARNIZIONE	JOINT	DICHTUNG	GASKET	JUNTA
	18142	1	MANICOTTO	MANCHON	MITNEHMER	SLEEVE	MANGUITO
	18143	1	ANELLO SICUREZZA	ARRETOIR	SICHERUNGSRING	LOCKRING	ANILLO DE FRENO
	18144	1	FORCELLA	FOURCHE	GABEL	FORK	HORQUILLA
	18147	1	LEVA INT.	LEVIER	HEBEL	LEVER	PALANCA
	18150	1	SUPPORTO	SUPPORT	LAGER	SUPPORT	SOPORTE
	18151	1	GUARNIZIONE	JOINT	DICHTUNG	GASKET	JUNTA
	19573	1	GUARNIZIONE	JOINT	DICHTUNG	GASKET	JUNTA
	19576	1	ALBERO	ARBRE	WELLE	SHAFT	ARBOL
	19577	1	COPERCHIO POST.	COUVERCLE	DECKEL	COVER	TAPA
	21039	1	TIRANTE COMPL.	TIRANT	SPANNBOLZEN	TIEROD	PERNO
	21040	1	LEVA EST.	LEVIER	HEBEL	LEVER	PALANCA
	21521	1	ALBERO	ARBRE	WELLE	SHAFT	ARBOL
	22688	1	ANELLO APPOGGIO	RONDELLE BUTEE	DRUCKSCHEIBE	THRUST RING	ANELLO DE APOYO
	554952	1	ANELLO SP.0,5	BAGUE	RING	RING	ANILLO
	555283	1	INGRANAGGIO CONDOTTO	PIGNON	ZAHNRAD	GEAR	PINON
	555284	1	ALBERO	ARBRE	WELLE	SHAFT	ARBOL
	555295	1	INGRANAGGIO INTERMEDIO	PIGNON	ZAHNRAD	GEAR	PINON
	555566	1	SCATOLA COMPL.	CARTER	GEHAUSE	CASE	CAJA
	560571	1	RACCORDO	RACCORD	STUTZEN	CONNECTION	RACOR
	579437	1	PRESA DI FORZA COMPL.	PRISE DE FORCE	ZAPFWELLE	POWER TAKE-OFF	TOMA DE FUERZA
	580489	1	PROTEZIONE	PROTECTION	ABDECKUNG	SHIELD	DEFENSA
	586211	1	ALBERO	ARBRE	WELLE	SHAFT	ARBOL
	587808	1	MOLLA	RESSORT	FEDER	SPRING	RESORTE
	596475	1	VITE	VIS	SCHRAUBE	SCREW	TORNILLO
	4972702	1	LEVA A MANO	LEVIER	HEBEL	LEVER	PALANCA
	4972706	1	ALBERO	ARBRE	WELLE	SHAFT	ARBOL
	4972707	1	SUPPORTO ANT.	SUPPORT	LAGER	SUPPORT	SOPORTE
	10007971	1	FORCELLINO	FOURCHE	GABEL	FORK	HORQUILLA
	10033410	1	PERNO	AXE	BOLZEN	PIN	EJE
	10122211	1	TESTA GIUNTO SFERICO	JOINT A ROTULE	KUGELPFANNE	SOCKET	ARTICULACION
	10205910	2	LINGUETTA	LINGUET	SCHEIBENFEDER	KEY	CHAVETA
	10314170	1	ANELLO SICUREZZA	ARRETOIR	SICHERUNGSRING	LOCKRING	ANILLO DE FRENO
	10516670	9	ROSETTA SICUREZZA	RONDELLE FREIN	SICHERUNGSRING	LOCKWASHER	ARANDELA DE FRENO
	10516870	17	ROSETTA SICUREZZA	RONDELLE FREIN	SICHERUNGSRING	LOCKWASHER	ARANDELA DE FRENO
	10520201	1	ROSETTA PIANA	RONDELLE	SCHEIBE	WASHER	ARANDELA
	10788711	2	DADO	ECROU	MUTTER	NUT	TUERCA
	10790111	14	DADO	ECROU	MUTTER	NUT	TUERCA
	10791011	2	DADO	ECROU	MUTTER	NUT	TUERCA
	10796401	2	COPIGLIA	GOUPILLE	SPLINT	PIN	PASADOR ABIERTO
	10837710	2	GRANO	ERGOT	PASSTIFT	DOWEL	PITON
	11306921	2	VITE	VIS	SCHRAUBE	SCREW	TORNILLO





**80 C**

*Prise de force  
Zapfwelle*

**PRESA DI FORZA**

*Power Take-off  
Toma de fuerza*

**E2.16**

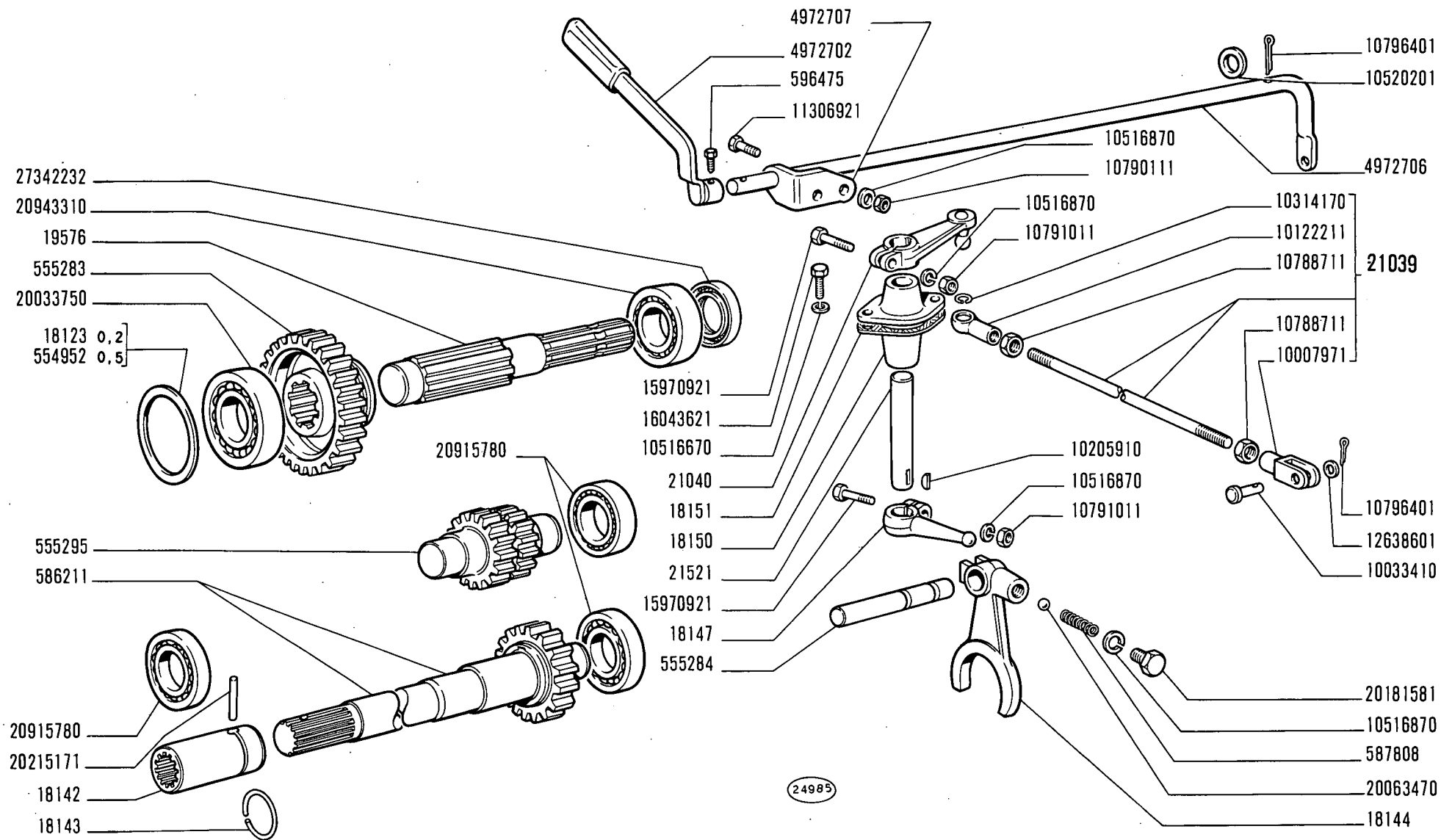
1/2

FIAT 80C (1 ED)

E216

(8-1971)

MODIF.	N.ORDINAZ.	Q.	DENOMINAZIONE	DESIGNATION	BENENNUNG	DESCRIPTION	DENOMINACIONES
	11307021	12	VITE	VIS	SCHRAUBE	SCREW	TORNILLO
	12638601	1	ROSETTA PIANA	RONDELLE	SCHEIBE	WASHER	ARANDELA
	13303311	6	VITE	VIS	SCHRAUBE	SCREW	TORNILLO
	15970921	2	VITE	VIS	SCHRAUBE	SCREW	TORNILLO
	16043621	9	VITE	VIS	SCHRAUBE	SCREW	TORNILLO
	20033750	1	CUSCINETTO ANT.	ROULEMENT	LAGER	BEARING	RODAMIENTO
	20063470	1	SFERA	BILLE	KUGEL	BALL	BOLA
	20181581	1	VITE	VIS	SCHRAUBE	SCREW	TORNILLO
	20181591	2	ROSETTA TENUTA	JOINT	DICHTRING	GASKET	JUNTA
	20192131	2	TAPPO	BOUCHON	STOPFEN	PLUG	TAPON
	20215171	1	SPINA	GOUPILLE	STIFT	PIN	PASADOR
	20915780	4	CUSCINETTO	ROULEMENT	LAGER	BEARING	RODAMIENTO
	20943310	1	CUSCINETTO POST.	ROULEMENT	LAGER	BEARING	RODAMIENTO
	27342232	2	ANELLO TENUTA	JOINT	DICHTRING	SEAL	JUNTA
	60040613	1	SFIATATOIO	RENIFLARD	ENTLUFTER	VENT	RESPIRADERO



**80 C**

*Prise de force  
Zapfwelle*

**PRESA DI FORZA**

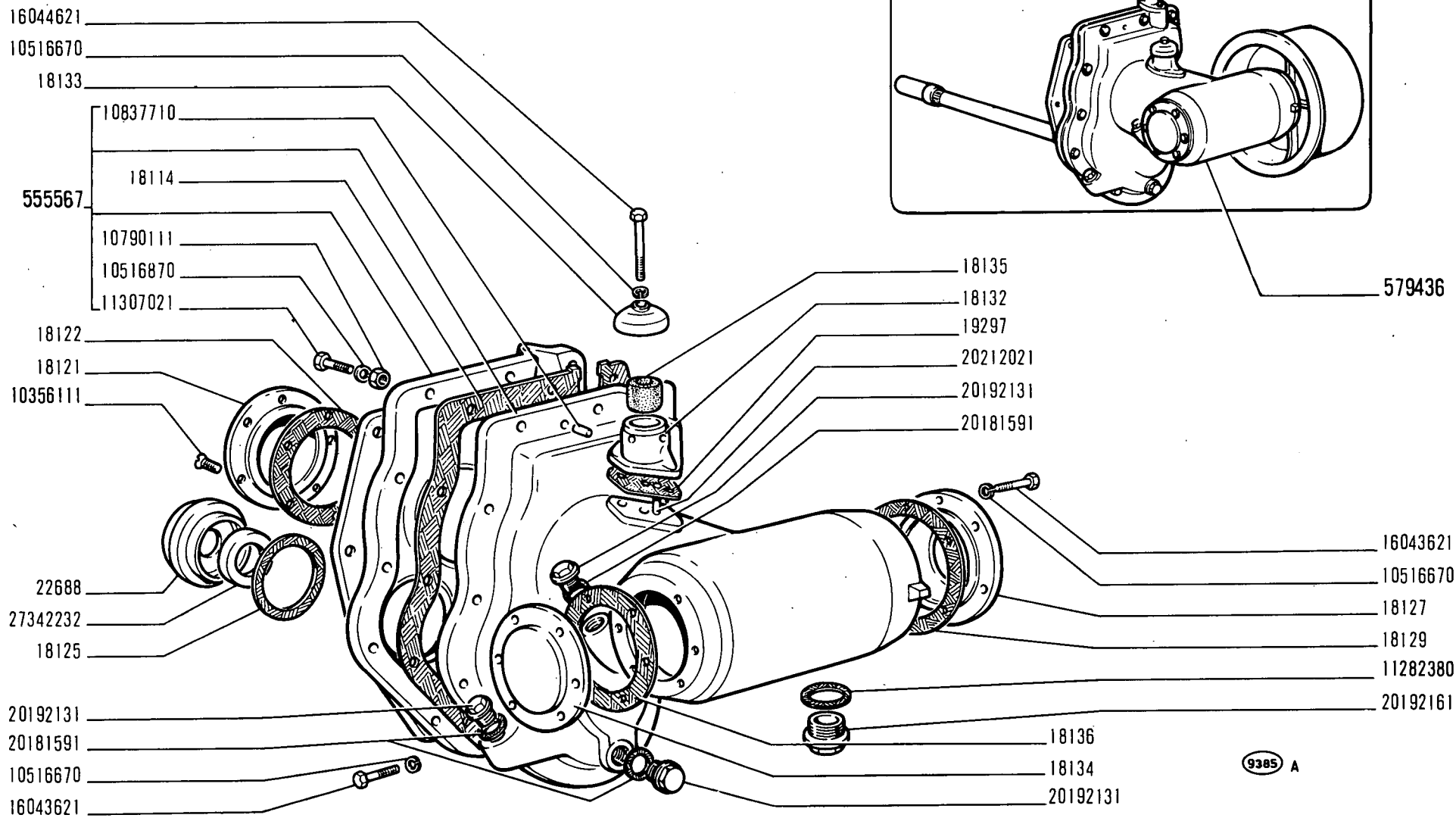
*Power Take-off  
Toma de fuerza*

1

**E2.16**

2/2

MODIF.	N.ORDINAZ. Q.	DENOMINAZIONE	DESIGNATION	BENENNUNG	DESCRIPTION	DENOMINACIONES	
	18114	1	GUARNIZIONE	JOINT	DICHTUNG	GASKET	JUNTA
	18118	1	SCATOLA	CARTER	GEHAUSE	CASE	CAJA
	18120	1	ANELLO TENUTA	JOINT	DICHTRING	SEAL	JUNTA
	18121	1	COPERCHIO	COUVERCLE	DECKEL	COVER	TAPA
	18122	1	GUARNIZIONE	JOINT	DICHTUNG	GASKET	JUNTA
	18123	2	ANELLO SP.0,2	BAGUE	RING	RING	ANILLO
	18125	1	GUARNIZIONE	JOINT	DICHTUNG	GASKET	JUNTA
	18127	1	COPERCHIO	COUVERCLE	DECKEL	COVER	TAPA
	18128	1	ANELLO TENUTA	JOINT	DICHTRING	SEAL	JUNTA
	18129	1	GUARNIZIONE	JOINT	DICHTUNG	GASKET	JUNTA
	18130	2	ANELLO SP.0,2	BAGUE	RING	RING	ANILLO
	18131	1	ANELLO	BAGUE	RING	RING	ANILLO
	18132	1	CORPO	CORPS	GEHAUSE	BODY	CUERPO
	18133	1	COPERCHIO	COUVERCLE	DECKEL	COVER	TAPA
	18134	1	COPERCHIO	COUVERCLE	DECKEL	COVER	TAPA
	18135	1	FILTRO	FILTRE	FILTER	FILTER	FILTRO
	18136	1	GUARNIZIONE	JOINT	DICHTUNG	GASKET	JUNTA
	18142	1	MANICOTTO	MANCHON	MITNEHMER	SLEEVE	MANGUITO
	18143	1	ANELLO SICUREZZA	ARRETOIR	SICHERUNGSRING	LOCKRING	ANILLO DE FRENO
	18144	1	FORCELLA INNESTO	FOURCHE	GABEL	FORK	HORQUILLA
	18147	1	LEVA INT.	LEVIER	HEBEL	LEVER	PALANCA
	18148	1	ALBERO	ARBRE	WELLE	SHAFT	ARBOL
	18150	1	SUPPORTO	SUPPORT	LAGER	SUPPORT	SOPORTE
	18151	1	GUARNIZIONE	JOINT	DICHTUNG	GASKET	JUNTA
	19297	1	GUARNIZIONE	JOINT	DICHTUNG	GASKET	JUNTA
	20389	1	LEVA A MANO	LEVIER	HEBEL	LEVER	PALANCA
	22688	1	ANELLO APPOGGIO	RONDELLE BUTEE	DRUCKSCHEIBE	THRUST RING	ANELLO DE APOYO
	541468	1	PULEGGIA	POULIE	RIEMENSCHLEIBE	PULLEY	POLEA
	544958	1	COPPIA CONICA	COUPLE CONIQUE	KEGELRADANTRIEB	BEVEL GEAR/PINION SET	PAR CONICO
	545621	2	DADO	ECROU	MUTTER	NUT	TUERCA
	545633	1	ALBERO INTERMEDIO	ARBRE	WELLE	SHAFT	ARBOL
	545634	1	ALBERO	ARBRE	WELLE	SHAFT	ARBOL
	554952	1	ANELLO SP.0,5	BAGUE	RING	RING	ANILLO
	554953	1	ANELLO SP.0,5	BAGUE	RING	RING	ANILLO
	555283	1	INGRANAGGIO CONDOTTO	PIGNON	ZAHNRAD	GEAR	PINON
	555284	1	ALBERO	ARBRE	WELLE	SHAFT	ARBOL
	555567	1	SCATOLA COMPL.	CARTER	GEHAUSE	CASE	CAJA
	579436	1	PULEGGIA OPERATRICE COMPL.	POULIE	RIEMENSCHLEIBE	PULLEY	POLEA
	586210	1	ALBERO	ARBRE	WELLE	SHAFT	ARBOL
	587808	1	MOLLA	RESSORT	FEDER	SPRING	RESORTE
	10205910	2	LINGUETTA	LINGUET	SCHEIBENFEDER	KEY	CHAVETA
	10214210	1	GHIERA	ECROU	GEWINDERING	RING	TUERCA
	10282380	1	ROSETTA TENUTA	JOINT	DICHTRING	GASKET	JUNTA
	10356111	6	VITE	VIS	SCHRAUBE	SCREW	TORNILLO
	10516670	15	ROSETTA SICUREZZA	RONDELLE FREIN	SICHERUNGSRING	LOCKWASHER	ARANDELA DE FRENO



**80 C**

**PULEGGIA OPERATRICE**

*Poulie de battage  
 Riemenscheibe für Nebenantriebe*

*Belt Pulley  
 Polea motriz*

**E2.17**

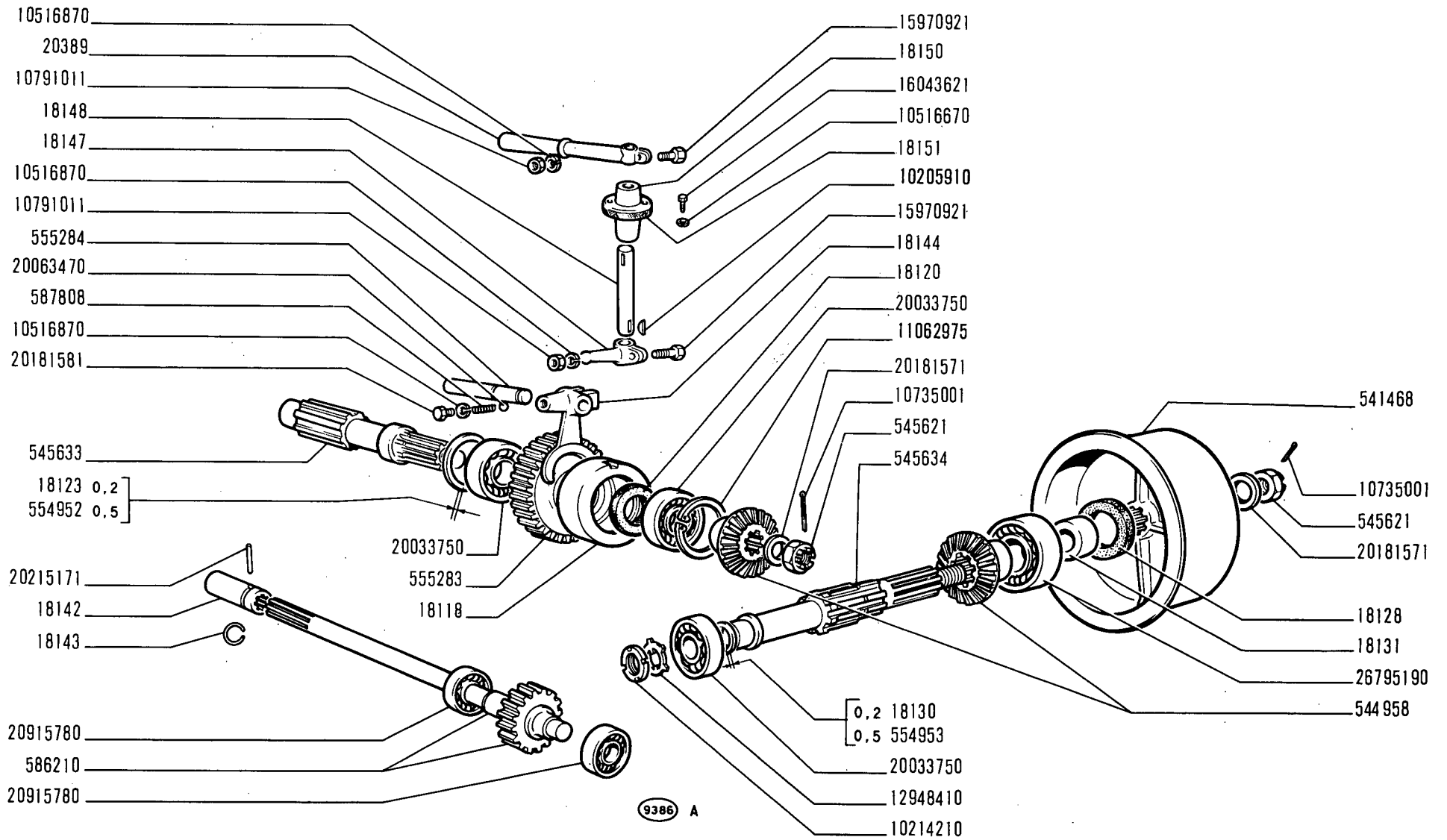
1/2

FIAT 80C (1 ED)

E217

(8-1971)

MODIF.	N.ORDINAZ.	Q.	DENOMINAZIONE	DESIGNATION	BENENNUNG	DESCRIPTION	DENOMINACIONES
	10516870	15	ROSETTA SICUREZZA	RONDELLE FREIN	SICHERUNGSRING	LOCKWASHER	ARANDELA DE FRENO
	10735001	2	COPIGLIA	GOUPILLE	SPLINT	PIN	PASADOR ABIERTO
	10790111	12	DADO	ECROU	MUTTER	NUT	TUERCA
	10791011	2	DADO	ECROU	MUTTER	NUT	TUERCA
	10837710	2	GRANO	ERGOT	PASSTIFT	DOWEL	PITON
	11062975	1	ANELLO SICUREZZA	ARRETOIR	SICHERUNGSRING	LOCKRING	ANILLO DE FRENO
	11307021	12	VITE	VIS	SCHRAUBE	SCREW	TORNILLO
	12948410	1	ROSETTA SICUREZZA	RONDELLE FREIN	SICHERUNGSRING	LOCKWASHER	ARANDELA DE FRENO
	15970921	2	VITE	VIS	SCHRAUBE	SCREW	TORNILLO
	16043621	14	VITE	VIS	SCHRAUBE	SCREW	TORNILLO
	16044621	1	VITE	VIS	SCHRAUBE	SCREW	TORNILLO
	20033750	3	CUSCINETTO	ROULEMENT	LAGER	BEARING	RODAMIENTO
	20063470	1	SFERA	BILLE	KUGEL	BALL	BOLA
	20181571	2	ROSETTA PIANA	RONDELLE	SCHEIBE	WASHER	ARANDELA
	20181581	1	VITE	VIS	SCHRAUBE	SCREW	TORNILLO
	20181591	3	ROSETTA TENUTA	JOINT	DICHTRING	GASKET	JUNTA
	20192131	3	TAPPO	BOUCHON	STOPFEN	PLUG	TAPON
	20192161	1	TAPPO	BOUCHON	STOPFEN	PLUG	TAPON
	20212021	1	GRANO	ERGOT	PASSTIFT	DOWEL	PITON
	20215171	1	SPINA	GOUPILLE	STIFT	PIN	PASADOR
	20915780	2	CUSCINETTO	ROULEMENT	LAGER	BEARING	RODAMIENTO
	26795190	1	CUSCINETTO	ROULEMENT	LAGER	BEARING	RODAMIENTO
	27342232	1	ANELLO TENUTA	JOINT	DICHTRING	SEAL	JUNTA



80 C

**PULEGIA OPERATRICE**

*Poulie de battage  
Riemenscheibe für Nebenantriebe*

*Belt Pulley  
Polea motriz*

**E2.17**

2/2

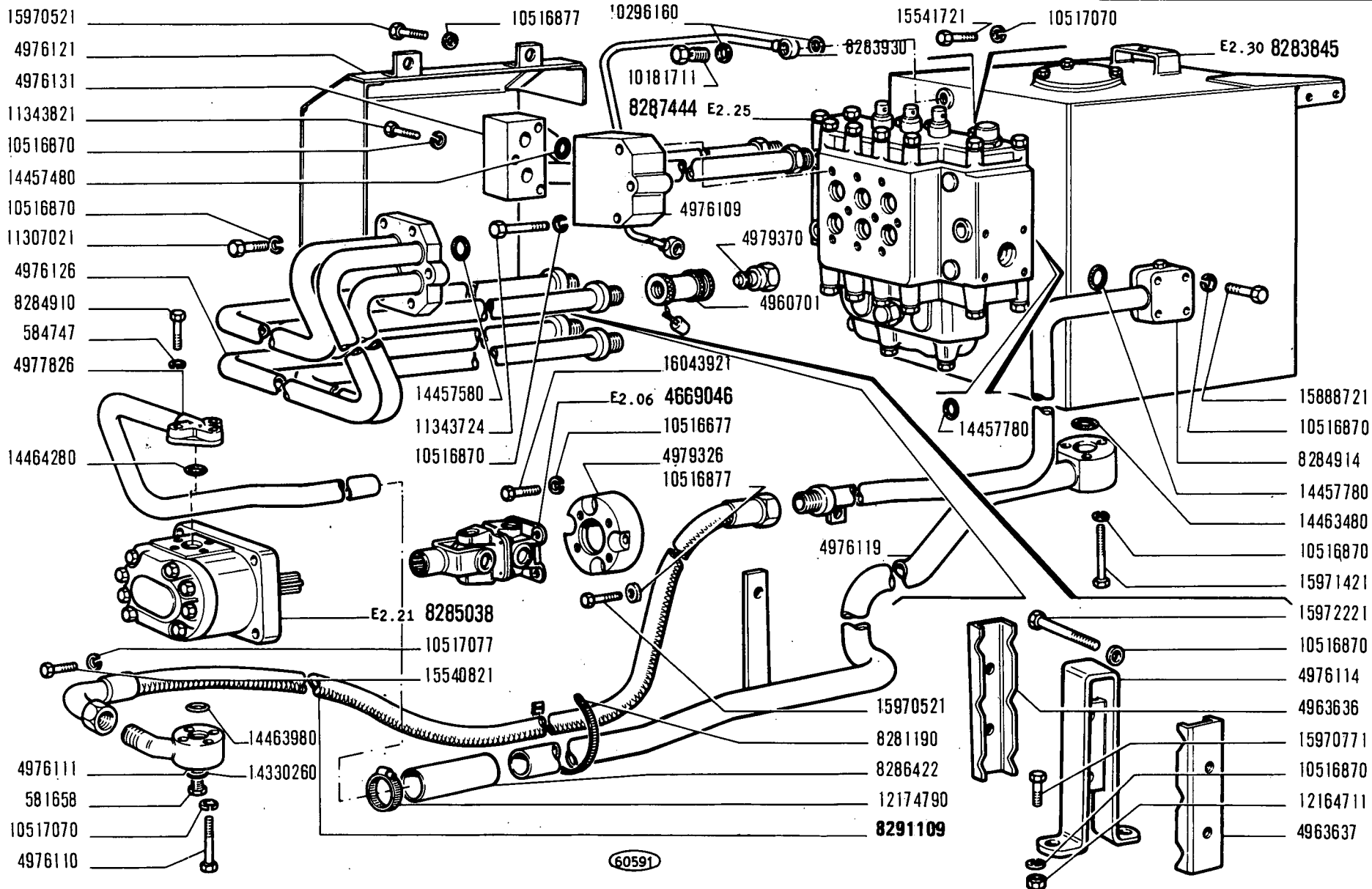
FIAT 80C (1 ED)

F201

(8-1971)

MODIF.	N.ORDINAZ.	Q.	DENOMINAZIONE	DESIGNATION	BENENNUNG	DESCRIPTION	DENOMINACIONES
	4053247	1	PULSANTE	POUSSOIR	DRUCKSCHALTER	BUTTON SWITCH	INTERRUPTOR
	4199576	1	MOTORINO AVVIAMENTO COMPL.	DEMARREUR	ANLASSER	STARTER MOTOR	MOTOR DE ARRANQUE
	8822563	1	GUARNIZIONE	JOINT	DICHTUNG	GASKET	JUNTA
	10516870	3	ROSETTA SICUREZZA	RONDELLE FREIN	SICHERUNGSRING	LOCKWASHER	ARANDELA DE FRENO
	11306921	3	VITE	VIS	SCHRAUBE	SCREW	TORNILLO





80 C

Système hydraulique  
Hydraulik

IMPIANTO IDRAULICO

Hydraulic System  
Sistema hidráulico

5 NOV. 1980<sup>2</sup>

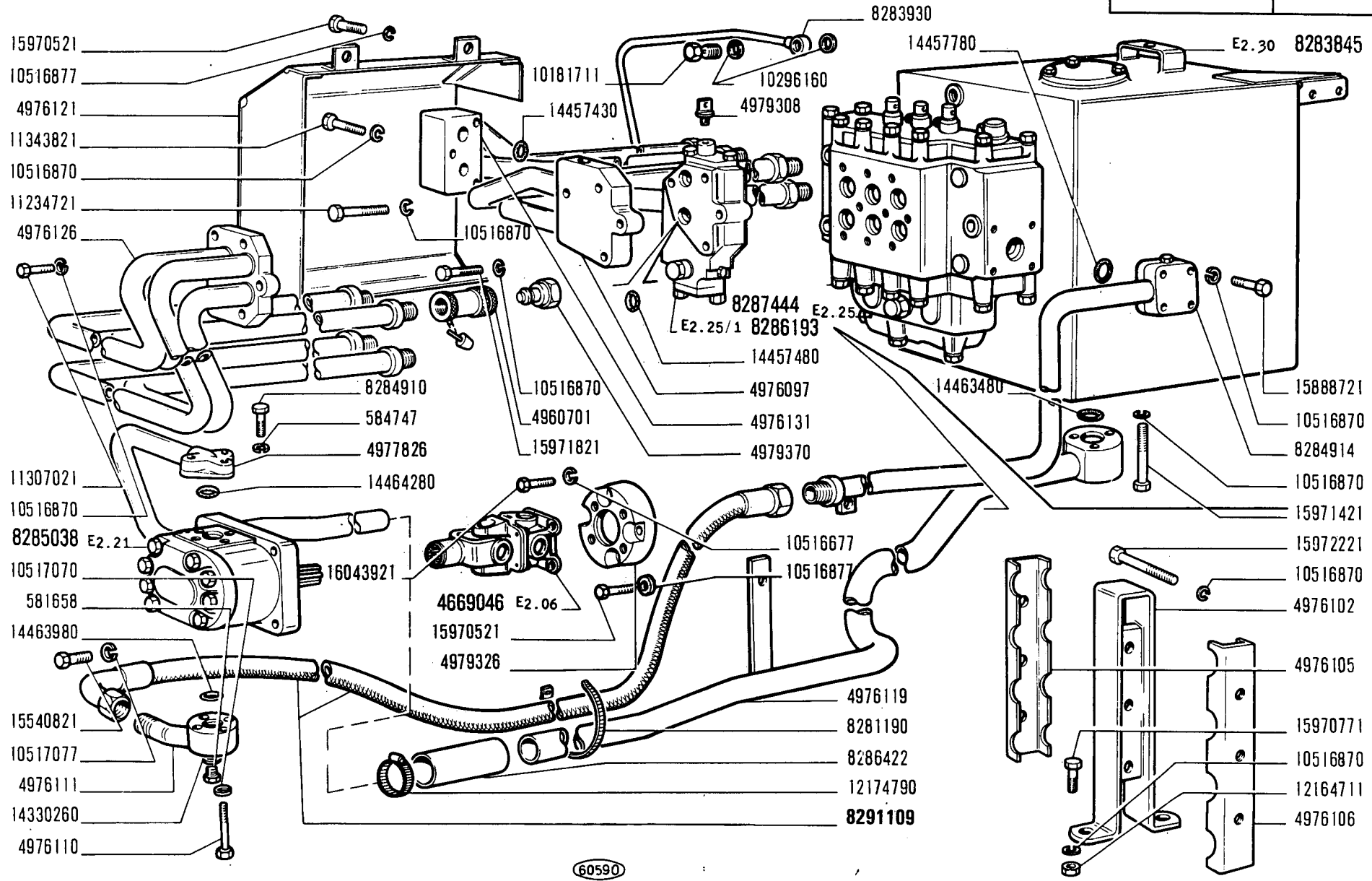
E2.20

MODIF	ANT. MODIF	N. ORDIN.	Q.	DENOMINAZIONE	DESIGNATION	BENENNUNG	DESCRIPTION	DENOMINACIONES
		581658	1	TAPPO	BOUCHON	STOPFEN	PLUG	TAPON
		584747	3	ROSETTA DI SICUREZZA	RONDELLE FREIN	SICHERUNGSRING	LOCKWASHER	ARANDELA DE FRENO
		4669046	1	ALBERO DI TRASMISSIONE COMPL.	ARBRE DE TRANSMIS- SION	UEBERTRAGUNGSWELLE	PROPELLER SHAFT	ARBOL DE TRANSMI- SION
		4960701	6	SEMIGIUNTO	ACCOUPLMENT	KUPPLUNG	SEMI-COUPLING	ARRASTRE
		4963636	1	STAFFA	ETRIER	HALTER	BRACKET	SOPORTE
		4963637	1	STAFFA	ETRIER	HALTER	BRACKET	SOPORTE
		4976109	1	DISTANZIALE	ENTRETOISE	ABSTANDSTUECK	SPACER	SEPARADOR
		4976110	4	VITE	VIS	SCHRAUBE	SCREW	TORNILLO
		4976111	1	TUBO FLESSIBILE	TUYAU FLEXIBLE	SCHLAUCH	HOSE	MANGA FLEXIBLE
		4976114	1	SUPPORTO	SUPPORT	LAGER	SUPPORT	SOPORTE
		4976119	1	TUBO FLESSIBILE	TUYAU FLEXIBLE	SCHLAUCH	HOSE	MANGA FLEXIBLE
		4976121	1	RIPARO	PROTECTION	ABDECKUNG	PROTECTION	DEFENSA
		4976126	1	TUBO FLESSIBILE	TUYAU FLEXIBLE	SCHLAUCH	HOSE	MANGA FLEXIBLE
		4976131	1	TUBO FLESSIBILE	TUYAU FLEXIBLE	SCHLAUCH	HOSE	MANGA FLEXIBLE
		4977826	1	TUBO FLESSIBILE	TUYAU FLEXIBLE	SCHLAUCH	HOSE	MANGA FLEXIBLE
		4979326	1	MOZZO	MOYEU	NABE	HUB	BUJE
		4979370	6	RACCORDO	RACCORD	STUTZEN	CONNECTION	RACOR
		8281190	2	COLLARE	COLLIER	SHELLE	COLLAR	COLLAR
		8283845	1	SERBATOIO COMPL.	RESERVOIR	BEHAELTER	RESERVOIR	DEPOSITO
		8283930	1	TUBO FLESSIBILE	TUYAU FLEXIBLE	SCHLAUCH	HOSE	MANGA FLEXIBLE
		8284910	3	VITE	VIS	SCHRAUBE	SCREW	TORNILLO
		8284914	1	TUBO FLESSIBILE	TUYAU FLEXIBLE	SCHLAUCH	HOSE	MANGA FLEXIBLE
		8285038	1	POMPA COMPL.	POMPE	PUMPE	PUMP	BOMBA
		8286422	1	MANICOTTO	MANCHON	MUFFE	SLEEVE	MANGA
		8287444	1	DISTRIBUTORE COMPL.	DISTRIBUTEUR	STEUERGERAET	DISTRIBUTOR VALVE	VALVULA DISTRIBUI- DORA
8284920	*	8291109	1	TUBO FLESSIBILE	TUYAU FLEXIBLE	SCHLAUCH	HOSE	MANGA FLEXIBLE
		10181711	2	BOCCHETTONE	VIS CREUSE	HOHLSCHRAUBE	UNION	BOQUILLA
		10296160	4	ROSETTA DI TENUTA	JOINT D'ETANCHEITE	DICHTRING	GASKET	JUNTA HERMETICA
		10516677	6	ROSETTA DI SICUREZZA	RONDELLE FREIN	SICHERUNGSRING	LOCKWASHER	ARANDELA DE FRENO
		10516870	22	ROSETTA DI SICUREZZA	RONDELLE FREIN	SICHERUNGSRING	LOCKWASHER	ARANDELA DE FRENO
		10516877	8	ROSETTA DI SICUREZZA	RONDELLE FREIN	SICHERUNGSRING	LOCKWASHER	ARANDELA DE FRENO
		10517070	7	ROSETTA DI SICUREZZA	RONDELLE FREIN	SICHERUNGSRING	LOCKWASHER	ARANDELA DE FRENO
		10517077	4	ROSETTA DI SICUREZZA	RONDELLE FREIN	SICHERUNGSRING	LOCKWASHER	ARANDELA DE FRENO
		11307021	5	VITE	VIS	SCHRAUBE	SCREW	TORNILLO
		11343724	3	VITE	VIS	SCHRAUBE	SCREW	TORNILLO
		11343821	3	VITE	VIS	SCHRAUBE	SCREW	TORNILLO
		12164711	2	DADO	ECROU	MUTTER	NUT	TUERCA
		12174790	4	COLLARE	COLLIER	SHELLE	COLLAR	COLLAR

MODIF	ANT. MODIF	N. ORDIN.	Q.	DENOMINAZIONE	DESIGNATION	BENENNUNG	DESCRIPTION	DENOMINACIONES
		14330260	1	ROSETTA DI TENUTA	JOINT D'ETANCHEITE	DICHTRING	GASKET	JUNTA HERMETICA
		14457480	2	ANELLO DI TENUTA	JOINT D'ETANCHEITE	DICHTRING	SEAL	JUNTA HERMETICA
		14457580	6	ANELLO DI TENUTA	JOINT D'ETANCHEITE	DICHTRING	SEAL	JUNTA HERMETICA
		14457780	2	ANELLO DI TENUTA	JOINT D'ETANCHEITE	DICHTRING	SEAL	JUNTA HERMETICA
		14463480	1	ANELLO DI TENUTA	JOINT D'ETANCHEITE	DICHTRING	SEAL	JUNTA HERMETICA
		14463980	1	ANELLO DI TENUTA	JOINT D'ETANCHEITE	DICHTRING	SEAL	JUNTA HERMETICA
		14464280	1	ANELLO DI TENUTA	JOINT D'ETANCHEITE	DICHTRING	SEAL	JUNTA HERMETICA
		15540821	4	VITE	VIS	SCHRAUBE	SCREW	TORNILLO
		15541721	3	VITE	VIS	SCHRAUBE	SCREW	TORNILLO
		15888721	4	VITE	VIS	SCHRAUBE	SCREW	TORNILLO
		15970521	8	VITE	VIS	SCHRAUBE	SCREW	TORNILLO
		15970771	2	VITE	VIS	SCHRAUBE	SCREW	TORNILLO
		15971421	3	VITE	VIS	SCHRAUBE	SCREW	TORNILLO
		15972221	2	VITE	VIS	SCHRAUBE	SCREW	TORNILLO
		16043921	6	VITE	VIS	SCHRAUBE	SCREW	TORNILLO

5 NOV. 1980

J



80 C

Système hydraulique  
Hydraulik.

**IMPIANTO IDRAULICO**

Hydraulic System  
Sistema hidráulico

5 NOV. 1980<sup>2</sup>

E2.20/1

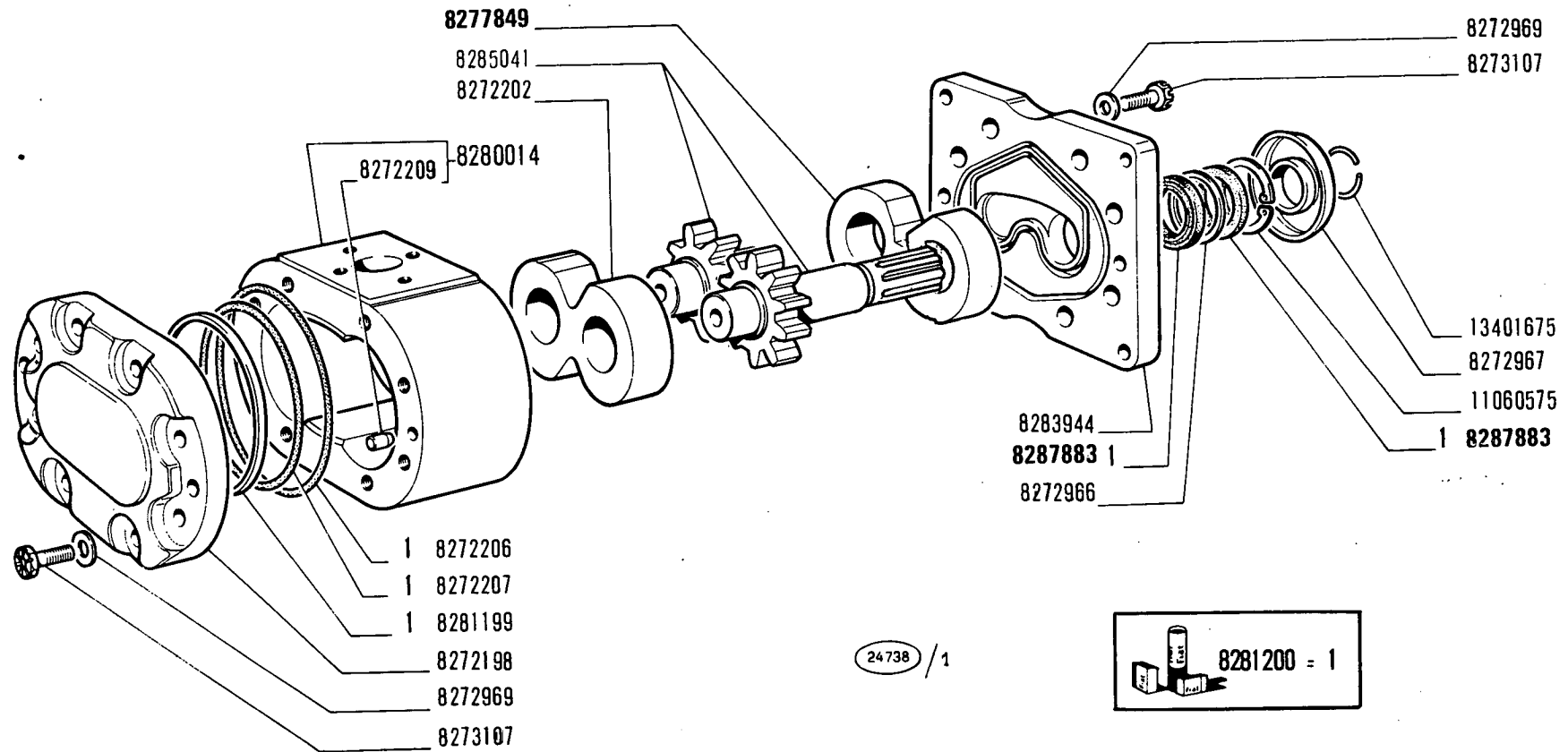


MODIF	ANT.MODIF	N. ORDIN.	Q.	DENOMINAZIONE	DESIGNATION	BENENNUNG	DESCRIPTION	DENOMINACIONES
		581658	1	TAPPO	BOUCHON	STOPFEN	PLUG	TAPON
		584747	3	ROSETTA DI SICUREZZA	RONDELLE FREIN	SICHERUNGSRING	LOCKWASHER	ARANDELA DE FRENO
		4669046	1	ALBERO DI TRASMISSIONE COMPL.	ARBRE DE TRANSMISSION	UEBERTRAGUNGSWELLE	PROPELLER SHAFT	ARBOL DE TRANSMISION
		4960701	8	SEMIGIUNTO	ACCOUPLMENT	KUPPLUNG	SEMI-COUPLING	ARRASTRE
		4976097	1	TUBO	TUYAU	ROHR	PIPE	TUBO
		4976102	1	SUPPORTO	SUPPORT	LAGER	SUPPORT	SOPORTE
		4976105	1	STAFFETTA FISSAGGIO	COLLIER	HALTER	RETAINER	ABRAZADERA
		4976106	1	STAFFETTA FISSAGGIO	COLLIER	HALTER	RETAINER	ABRAZADERA
		4976110	4	VITE	VIS	SCHRAUBE	SCREW	TORNILLO
		4976111	1	TUBO	TUYAU	ROHR	PIPE	TUBO
		4976119	1	TUBO	TUYAU	ROHR	PIPE	TUBO
		4976121	1	RIPARO	PROTECTION	ABDECKUNG	PROTECTION	DEFENSA
		4976126	1	TUBO	TUYAU	ROHR	PIPE	TUBO
		4976131	1	TUBO	TUYAU	ROHR	PIPE	TUBO
		4977826	1	TUBO ANT.	TUYAU	ROHR	PIPE	TUBO
		4979308	1	ESTREMITA	EXTREMITÉ	ENDE	END	EXTREMO
		4979326	1	MOZZO	MOYEU	NABE	HUB	BUJE
		4979370	8	RACCORDO	RACCORD	STUTZEN	CONNECTION	RACOR
		8281190	2	COLLARE	COLLIER	SHELLE	COLLAR	COLLAR
		8283845	1	SERBATOIO COMPL.	RESERVOIR	BEHAELTER	RESERVOIR	DEPOSITO
		8283930	1	TUBO	TUYAU	ROHR	PIPE	TUBO
		8284910	3	VITE	VIS	SCHRAUBE	SCREW	TORNILLO
		8284914	1	TUBO	TUYAU	ROHR	PIPE	TUBO
		8285038	1	POMPA COMPL.	POMPE	PUMPE	PUMP	BOMBA
		8286193	1	DEVIATORE COMPL.	DEVIATEUR	STEUERGERAET	VALVE	RELE DE DESVIACION
		8286422	1	MANICOTTO	MANCHON	MUFFE	SLEEVE	MANGA
		8287444	1	DISTRIBUTORE COMPL.	DISTRIBUTEUR	STEUERGERAET	DISTRIBUTOR VALVE	VALVULA DISTRIBUIDORA
8284920		8291109	1	TUBO FLESSIBILE	TUYAU FLEXIBLE	SCHLAUCH	HOSE	MANGA FLEXIBLE
		10181711	2	BLOCCETTO DI TRASCINAMENTO	BLOC D'ENTRAINEMENT	MITNEHMER	BLOCK	PIEZA DE ARRASTRE
		10296160	4	ROSETTA DI TENUTA	JOINT D'ETANCHEITE	DICHTRING	GASKET	JUNTA HERMETICA
		10516677	6	ROSETTA DI SICUREZZA	RONDELLE FREIN	SICHERUNGSRING	LOCKWASHER	ARANDELA DE FRENO
		10516870		ROSETTA DI SICUREZZA	RONDELLE FREIN	SICHERUNGSRING	LOCKWASHER	ARANDELA DE FRENO
		10516877	8	ROSETTA DI SICUREZZA	RONDELLE FREIN	SICHERUNGSRING	LOCKWASHER	ARANDELA DE FRENO
		10517070		ROSETTA DI SICUREZZA	RONDELLE FREIN	SICHERUNGSRING	LOCKWASHER	ARANDELA DE FRENO
		10517077	4	ROSETTA DI SICUREZZA	RONDELLE FREIN	SICHERUNGSRING	LOCKWASHER	ARANDELA DE FRENO
		11234721	1	VITE	VIS	SCHRAUBE	SCREW	TORNILLO
		11307021	5	VITE	VIS	SCHRAUBE	SCREW	TORNILLO

MODIF	ANT. MODIF	N. ORDIN.	Q.	DENOMINAZIONE	DESIGNATION	BENENNUNG	DESCRIPTION	DENOMINACIONES
		11343821	3	VITE	VIS	SCHRAUBE	SCREW	TORNILLO
		12164711	2	DADO	ECROU	MUTTER	NUT	TUERCA
		12174790	4	COLLARE	COLLIER	SHELLE	COLLAR	COLLAR
		14330260	1	ROSETTA DI TENUTA	JOINT D'ETANCHEITE	DICHTRING	GASKET	JUNTA HERMETICA
		14457480	4	ANELLO DI TENUTA	JOINT D'ETANCHEITE	DICHTRING	SEAL	JUNTA HERMETICA
		14457780	1	ANELLO DI TENUTA	JOINT D'ETANCHEITE	DICHTRING	SEAL	JUNTA HERMETICA
		14463480	1	ANELLO DI TENUTA	JOINT D'ETANCHEITE	DICHTRING	SEAL	JUNTA HERMETICA
		14463980	1	ANELLO DI TENUTA	JOINT D'ETANCHEITE	DICHTRING	SEAL	JUNTA HERMETICA
		14464280	1	ANELLO DI TENUTA	JOINT D'ETANCHEITE	DICHTRING	SEAL	JUNTA HERMETICA
		15540821	4	VITE	VIS	SCHRAUBE	SCREW	TORNILLO
		15888721	4	VITE	VIS	SCHRAUBE	SCREW	TORNILLO
		15970521	8	VITE	VIS	SCHRAUBE	SCREW	TORNILLO
		15970771	2	VITE	VIS	SCHRAUBE	SCREW	TORNILLO
		15971421	3	VITE	VIS	SCHRAUBE	SCREW	TORNILLO
		15971821	3	VITE	VIS	SCHRAUBE	SCREW	TORNILLO
		15972221	3	VITE	VIS	SCHRAUBE	SCREW	TORNILLO
		16043921	6	VITE	VIS	SCHRAUBE	SCREW	TORNILLO

5 NOV. 1980

J



80 C

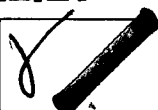
Pompe  
Pumpe

POMPA 8285038

Pump  
Bomba

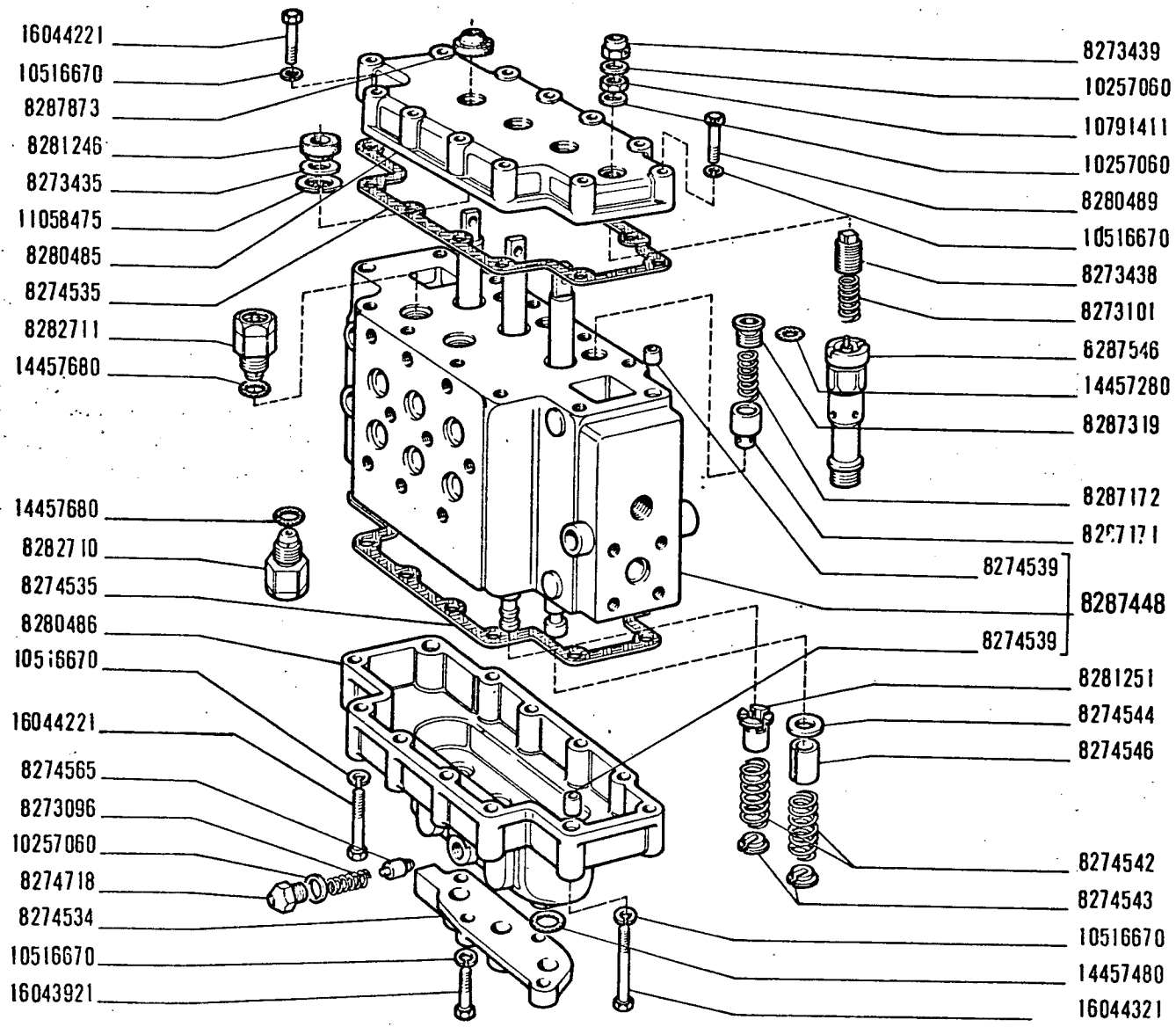
5 NOV. 1980

E2.21



MODIF	ANT. MODIF	N. ORDIN.	Q.	DENOMINAZIONE	DESIGNATION	BENENNUNG	DESCRIPTION	DENOMINACIONES
		8272198	1	COPERCHIO	COUVERCLE	DECKEL	COVER	TAPA
		8272202	1	SUPPORTO	SUPPORT	LAGER	SUPPORT	SOPORTE
		8272206	2	ANELLO DI TENUTA	JOINT D'ETANCHEITE	DICHTRING	SEAL	JUNTA HERMETICA
		8272207	2	ANELLO DI TENUTA	JOINT D'ETANCHEITE	DICHTRING	SEAL	JUNTA HERMETICA
		8272209	4	GRANO	ERGOT	PASSTIFT	DOWEL	PITON
		8272966	1	DISTANZIALE	ENTRETOISE	ABSTANDSTUECK	SPACER	SEPARADOR
		8272967	1	DISCO	DISQUE	SCHEIBE	PLATE	DISCO
		8272969	16	ROSETTA	RONDELLE	SCHEIBE	WASHER	ARANDELA
		8273107	16	VITE	VIS	SCHRAUBE	SCREW	TORNILLO
		8277849	1	COPERCHIO	COUVERCLE	DECKEL	COVER	TAPA
		8280014	1	CORPO COMPL.	CORPS	GEHAUSE	BODY	CUERPO
		8281199	2	ANELLO DI TENUTA	JOINT D'ETANCHEITE	DICHTRING	SEAL	JUNTA HERMETICA
		8281200	5	CORREDO, COMPOSTO DA 1	POCHETTE-CONTE- NANT ...	AUSRUESTUNG BE- STEHEND AUS ...	KIT-CONSISTING OF ...	EQUIPO-COMPUESTO DE ...
		8283944	1	COPERCHIO	COUVERCLE	DECKEL	COVER	TAPA
		8285041	1	COPPIA DI INGRANAGGI	COUPLE D'ENGRENA- GES	ZAHNRADPAAR	GEAR SET	PAR DE ENGRANAJES
•	8272965	• 8287883	2	ANELLO DI TENUTA	JOINT D'ETANCHEITE	DICHTRING	SEAL	JUNTA HERMETICA
		11060575	1	ANELLO DI SICUREZZA	ARRETOIR	SICHERUNGSRING	LOCKRING	ANILLO DE FRENO
		13401675	1	ANELLO DI SICUREZZA	ARRETOIR	SICHERUNGSRING	LOCKRING	ANILLO DE FRENO





25444 B

**80 C**

**DISTRIBUTORE 8287444**

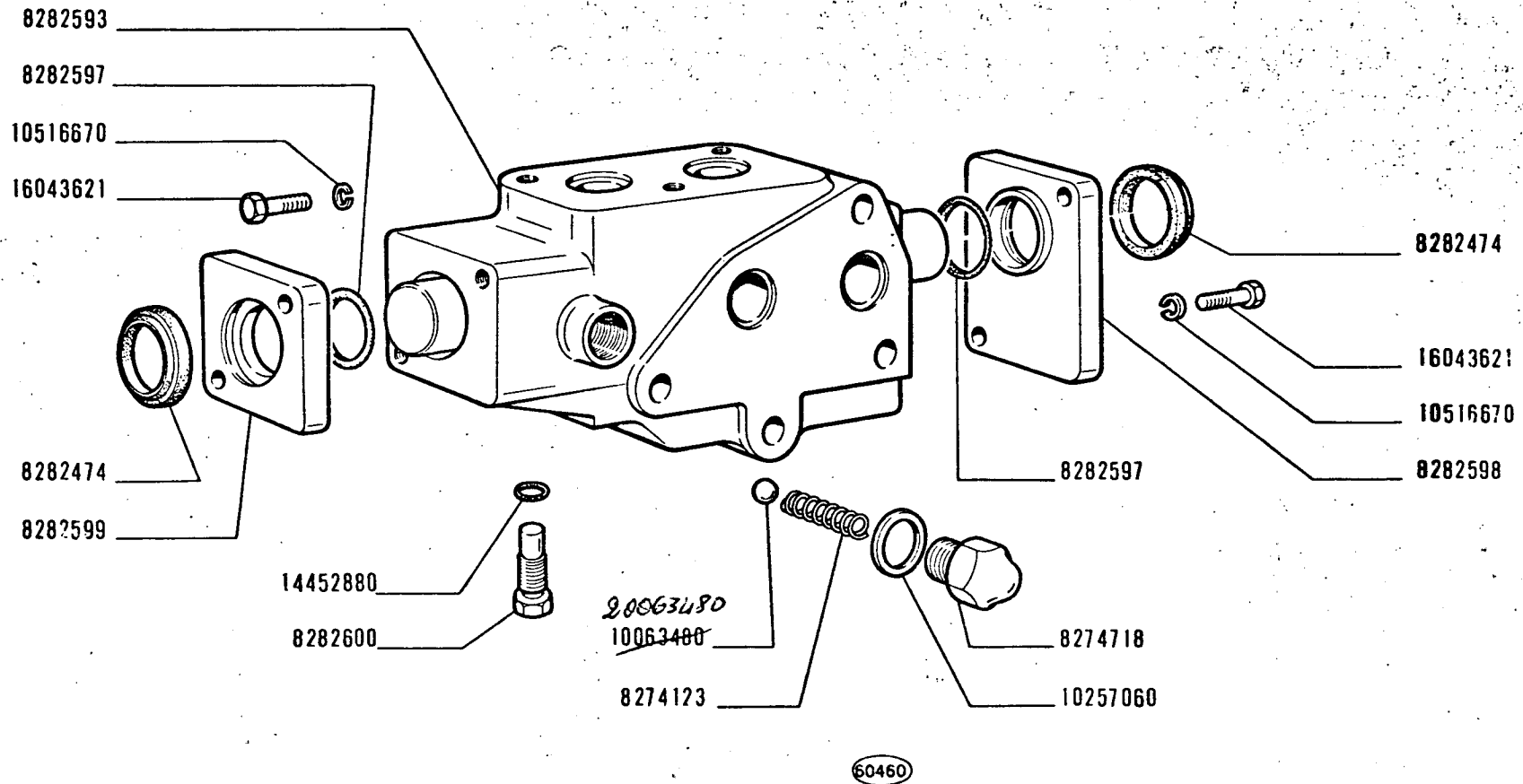
*Distributeur  
Steuergerät*

*Distributor Valve  
Válvula distribuidora*

**E2.25**

N.T.R.  
216 T

MODIF	N.ORDINAZ. Q.	DENOMINAZIONE	DESIGNATION	BENENNUNG	DESCRIPTION	DENOMINACIONES	
	8273096	✓ 2	MOLLA	RESSORT	FEDER	SPRING	RESORTE
	8273101	✓ 1	MOLLA	RESSORT	FEDER	SPRING	RESORTE
	8273435	✓ 3	ROSETTA	RONDELLE	SCHEIBE	WASHER	ARANDELA
	8273438	✓ 1	VITE	VIS	SCHRAUBE	SCREW	TORNILLO
	8273439	✓ 1	TAPPO	BOUCHON	STOPFEN	PLUG	TAPON
	8274534	✓ 1	COPERCHIO	COUVERCLE	DECKEL	COVER	TAPA
	8274535	✓ 2	GUARNIZIONE	JOINT	DICHTUNG	GASKET	JUNTA
	8274539	✓ 4	GRAND	ERGOT	PASSTIFT	DOWEL	PITON
	8274542	✓ 3	MOLLA	RESSORT	FEDER	SPRING	RESORTE
	8274543	✓ 3	SCODELLINO	CUVETTE	TELLERSCHEIBE	CUP	PLATILLO
	8274544	✓ 2	ROSETTA	RONDELLE	SCHEIBE	WASHER	ARANDELA
	8274546	✓ 2	DISTANZIALE	ENTRETOISE	ABSTANDSTUECK	SPACER	SEPARADOR
	8274565	✓ 2	NOTTOLINO	CLIQUET	KL INKE	PAWL	SEGURO
	8274718	✓ 2	TAPPO	BOUCHON	STOPFEN	PLUG	TAPON
	8280485	✓ 1	COPERCHIO	COUVERCLE	DECKEL	COVER	TAPA
	8280486	✓ 1	COPERCHIO	COUVERCLE	DECKEL	COVER	TAPA
	8280489	✓ 1	VITE	VIS	SCHRAUBE	SCREW	TORNILLO
	8281246	✓ 3	ANELLO DI TENUTA	JOINT D'ETANCHEITE	DICHTRING	SEAL	JUNTA HERMETICA
	8281251	✓ 1	DISTANZIALE	ENTRETOISE	ABSTANDSTUECK	SPACER	SEPARADOR
	8282710	✓ 1	VALVOLA	SOUPAPE	VENTIL	VALVE	VALVULA
	8282711	✓ 2	VALVOLA	SOUPAPE	VENTIL	VALVE	VALVULA
	8287171	✓ 3	GABBIA A SFERE	CAGE A BILLES	KUGELKAEFIG	BALL CAGE	PORTABOLAS
	8287172	✓ 3	MOLLA	RESSORT	FEDER	SPRING	RESORTE
	8287319	✓ 3	TAPPO	BOUCHON	STOPFEN	PLUG	TAPON
	8287448	✓ 1	CORPO COMPL.	CORPS	GEHAUSE	BODY	CUERPO
	8287546	✓ 1	VALVOLA	SOUPAPE	VENTIL	VALVE	VALVULA
	8287873	✓ 3	ANELLO	BAGUE	RING	RING	ANILLO
	10257060	✓ 4	ROSETTA DI TENUTA	JOINT D'ETANCHEITE	DICHTRING	GASKET	JUNTA HERMETICA
	10516670	✓ 28	ROSETTA DI SICUREZZA	RONDELLE FREIN	SICHERUNGSRING	LOCKWASHER	ARANDELA DE FRENO
	10791411	✓ 1	DADO	ECROU	MUTTER	NUT	TUERCA
	11058475	✓ 3	ANELLO DI SICUREZZA	ARRETOIR	SICHERUNGSRING	LOCKRING	ANILLO DE FRENO
	14457280	✓ 3	ANELLO DI TENUTA	JOINT D'ETANCHEITE	DICHTRING	SEAL	JUNTA HERMETICA
	14457480	✓ 3	ANELLO DI TENUTA	JOINT D'ETANCHEITE	DICHTRING	SEAL	JUNTA HERMETICA
	14457680	✓ 3	ANELLO DI TENUTA	JOINT D'ETANCHEITE	DICHTRING	SEAL	JUNTA HERMETICA
	16043921	✓ 4	VITE	VIS	SCHRAUBE	SCREW	TORNILLO
	16044221	✓ 17	VITE	VIS	SCHRAUBE	SCREW	TORNILLO
	16044321	✓ 3	VITE	VIS	SCHRAUBE	SCREW	TORNILLO



80 C

Devrateur  
Umgerhungsventil

DEVIATORE 8286193

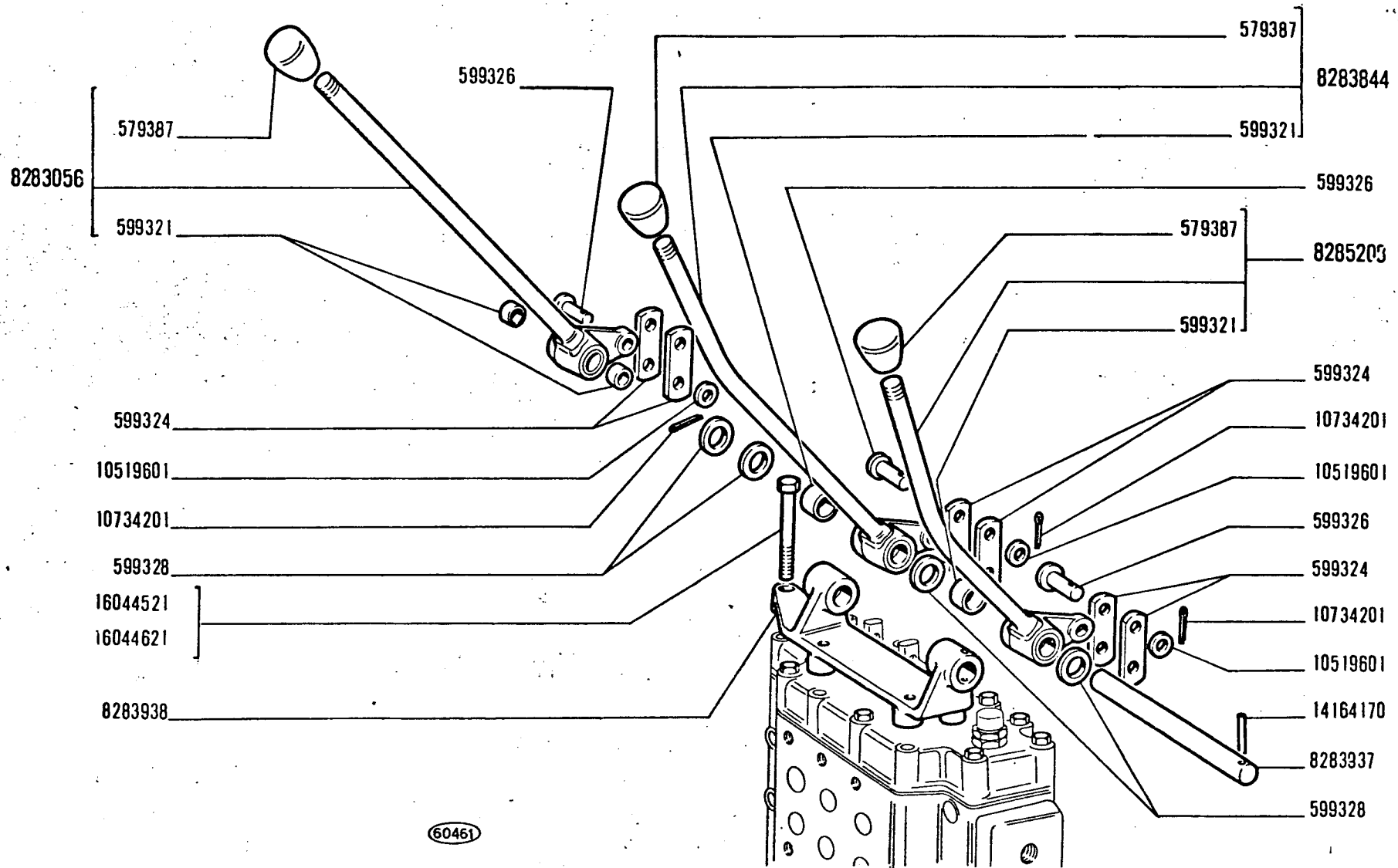
By-pass valve  
Valvula de desvrcación

2

E2.25/1

N.T.R.  
216 T

MODIF	N.ORDINAZ. O.	DENOMINAZIONE	DESIGNATION	BENENNUNG	DESCRIPTION	DENOMINACIONES
	8274123 ✓ 1	MOLLA	RESSORT	FEDER	SPRING	RESORTE
	8274718 ✓ 1	TAPPO	BOUCHON	STOPFEN	PLUG	TAPON
	8282474 ✓ 2	ANELLO	BAGUE	RING	RING	ANILLO
	8282593 ✓ 1	CORPO	CORPS	GEHAUSE	BODY	CUERPO
	8282597 ✓ 2	ANELLO DI TENUTA	JOINT D'ETANCHEITE	DICHTRING	SEAL	JUNTA HERMETICA
	8282598 ✓ 1	COPERCHIO	COUVERCLE	DECKEL	COVER	TAPA
	8282599 ✓ 1	COPERCHIO	COUVERCLE	DECKEL	COVER	TAPA
	8282600 ✓ 1	VITE	VIS	SCHRAUBE	SCREW	TORNILLO
20063480-	10063480 ✓ 1	SFERA	BILLE	KUGEL	BALL	BOLA
	10257060 ✓ 1	ROSETTA DI TENUTA	JOINT D'ETANCHEITE	DICHTRING	GASKET	JUNTA HERMETICA
	10516670 ✓ 4	ROSETTA DI SICUREZZA	RONDELLE FREIN	SICHERUNGSRING	LOCKWASHER	ARANDELA DE FRENO
	14452880 ✓ 1	ANELLO DI TENUTA	JOINT D'ETANCHEITE	DICHTRING	SEAL	JUNTA HERMETICA
	16043621 ✓ 4	VITE	VIS	SCHRAUBE	SCREW	TORNILLO



80 C

**COMANDI DISTRIBUTORE**

*Commandes de distributeur  
Betaetigung des steuergeräts*

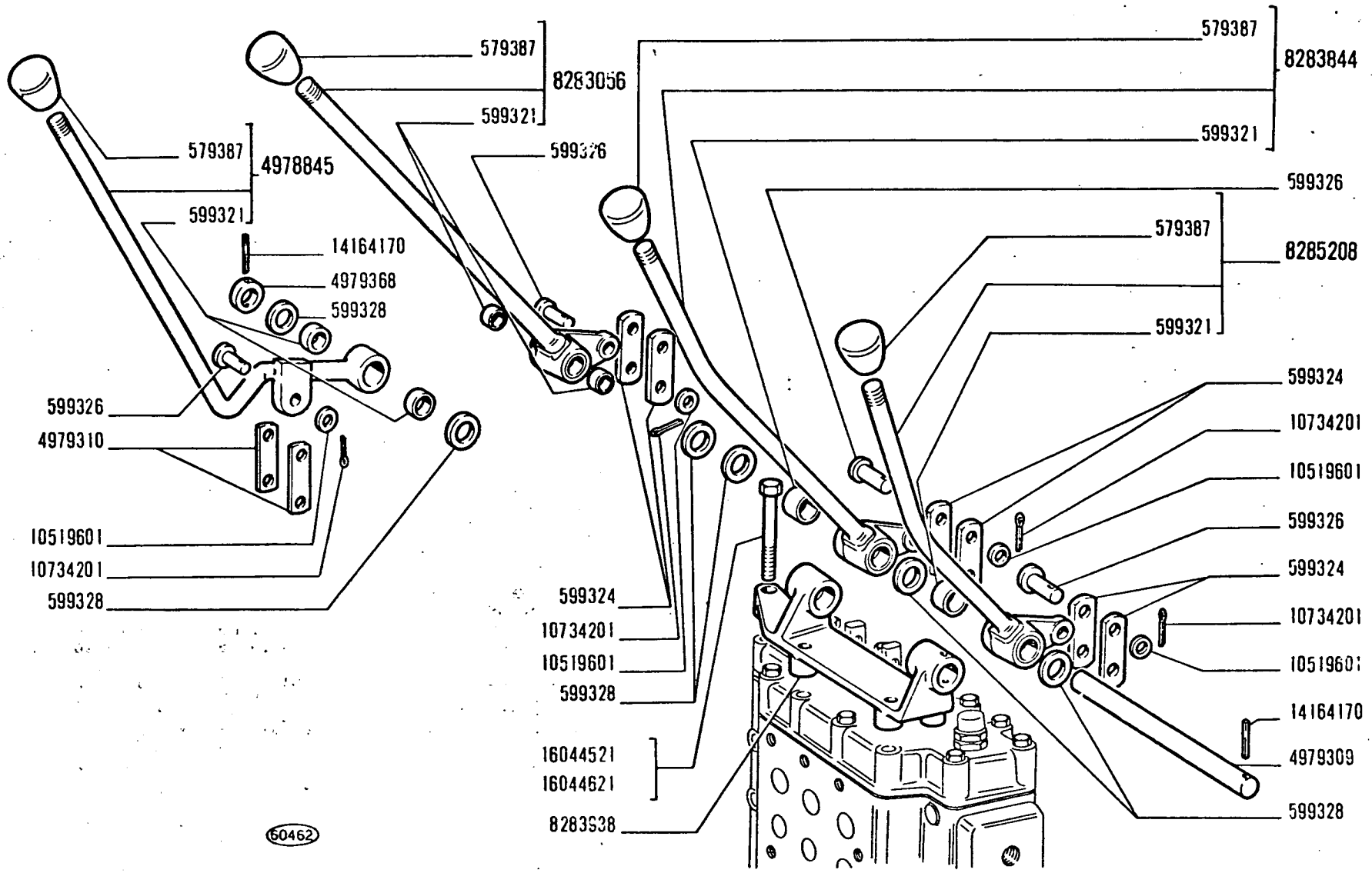
*Distributor controls  
Mandos de la valvula distribuidora*

3

**E2.27**

N.T.R.  
216 T

MODIF	N.ORDINAZ. O.	DENOMINAZIONE	DESIGNATION	BENENNUNG	DESCRIPTION	DENOMINACIONES
	579387 ✓ 3	IMPUGNATURA	POIGNEE	GRIFF	KNOB	BOTON
	599321 ✓ 6	BOCCOLA	DOUILLE	BUECHSE	BUSH	CASQUILLO
	599324 ✓ 6	BISCOTTINO	JUMELLE	LASCHE	SHACKLE	BIELA
	599326 ✓ 6	PERNO	AXE	BOLZEN	PIN	EJE
	599328 ✓ 4	RALLA	CRAPAUDINE	DRUCKSCHEIBE	THRUST PLATE	CHUMACERA
	8283056 ✓ 1	LEVA COMPL.	LEVIER	HEBEL	LEVER	PALANCA
	8283844 ✓ 1	LEVA COMPL.	LEVIER	HEBEL	LEVER	PALANCA
	8283937 ✓ 1	ALBERO	ARBRE	WELLE	SHAFT	ARBOL
	8283938 ✓ 1	SUPPORTO	SUPPORT	LAGER	SUPPORT	SOPORTE
	8285208 ✓ 1	LEVA COMPL.	LEVIER	HEBEL	LEVER	PALANCA
	10519601 ✓ 6	ROSETTA	RONDELLE	SCHEIBE	WASHER	ARANDELA
	10734201 ✓ 6	COPIGLIA	GOUPILLE FENDUE	SPLINT	SPLIT PIN	PASADOR ABIERTO
	14164170 ✓ 1	SPINA	GOUPILLE	STIFT	PIN	PASADOR
	16044521 ✓ 2	VITE	VIS	SCHRAUBE	SCREW	TORNILLO
	16044621 ✓ 1	VITE	VIS	SCHRAUBE	SCREW	TORNILLO



60462

80 C

COMANDI DISTRIBUTORE

Commandes de distributeur  
Betaetigung des steuergeräts

Distributor controls  
Mandos de la valvula distribuidora

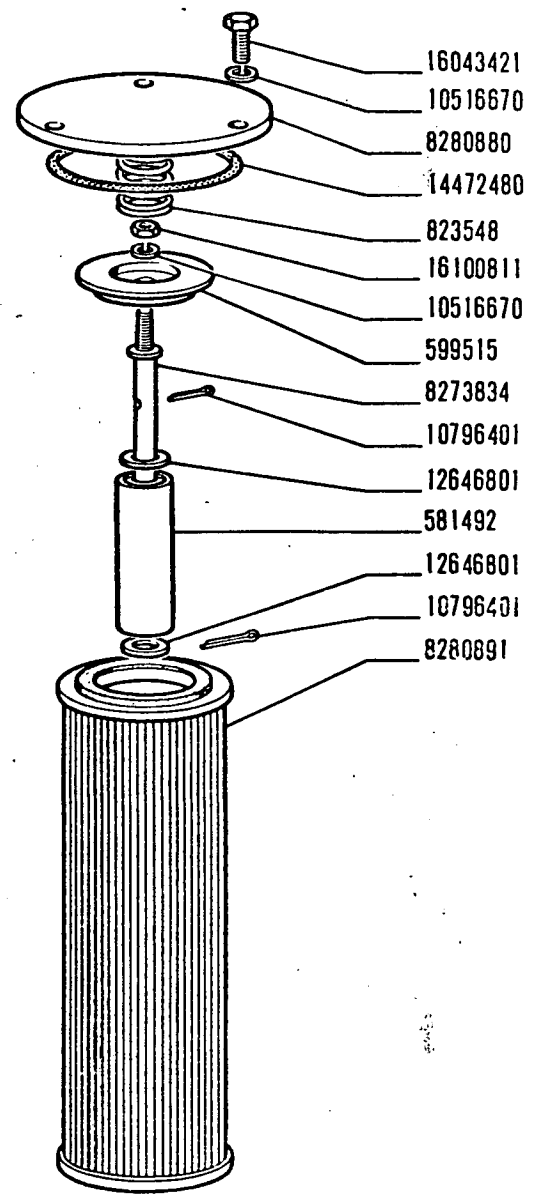
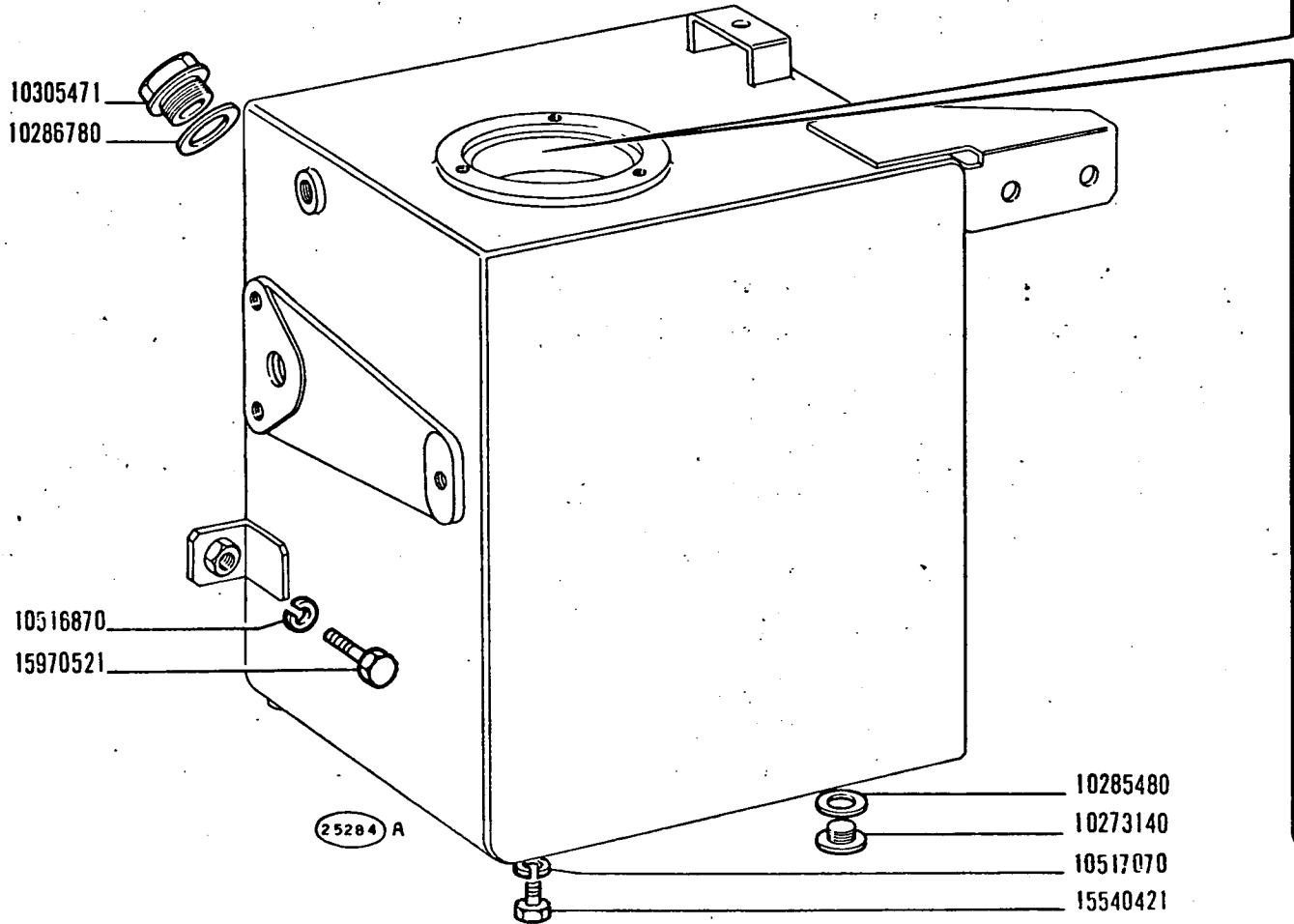
3

E2.27/1

N.T.R.  
216 T

MODIF	N.ORDINAZ. O.	DENOMINAZIONE	DESIGNATION	BENENNUNG	DESCRIPTION	DENOMINACIONES
	579387 ✓ 4	IMPUGNATURA	POIGNEE	GRIFF	KNOB	BOTON
	599321 ✓ 8	BOCCOLA	DOUILLE	BUECHSE	BUSH	CASQUILLO
	599324 ✓ 6	BISCOTTINO	JUELLE	LASCHE	SHACKLE	BIELA
	599326 ✓ 8	PERNO	AXE	BOLZEN	PIN	EJE
	599328 ✓ 6	RALLA	CRAPAUDINE	DRUCKSCHEIBE	THRUST PLATE	CHUMACERA
	4978845 ✓ 1	LEVA COMPL.	LEVIER	HEBEL	LEVER	PALANCA
	4979309 ✓ 1	ALBERO	ARBRE	WELLE	SHAFT	ARBOL
	4979310 ✓ 2	BISCOTTINO	JUELLE	LASCHE	SHACKLE	BIELA
	4979368 ✓ 1	DISTANZIALE	ENTRETOISE	ABSTANDSTUECK	SPACER	SEPARADOR
	8283056 ✓ 1	LEVA COMPL.	LEVIER	HEBEL	LEVER	PALANCA
	8283844 ✓ 1	LEVA COMPL.	LEVIER	HEBEL	LEVER	PALANCA
	8283938 ✓ 1	SUPPORTO	SUPPORT	LAGER	SUPPORT	SOPORTE
	8285208 ✓ 1	LEVA COMPL.	LEVIER	HEBEL	LEVER	PALANCA
	10519601 ✓ 8	ROSETTA	RONDELLE	SCHEIBE	WASHER	ARANDELA
	10734201 ✓ 8	COPIGLIA	GOUPILLE FENDUE	SPLINT	SPLIT PIN	PASADOR ABIERTO
	14164170 ✓ 2	SPINA	GOUPILLE	STIFT	PIN	PASADOR
	16044521 ✓ 2	VITE	VIS	SCHRAUBE	SCREW	TORNILLO
	16044621 ✓ 1	VITE	VIS	SCHRAUBE	SCREW	TORNILLO





80 C

Réservoir  
Behälter

SERBATOIO 8283845

Tank  
Depósito

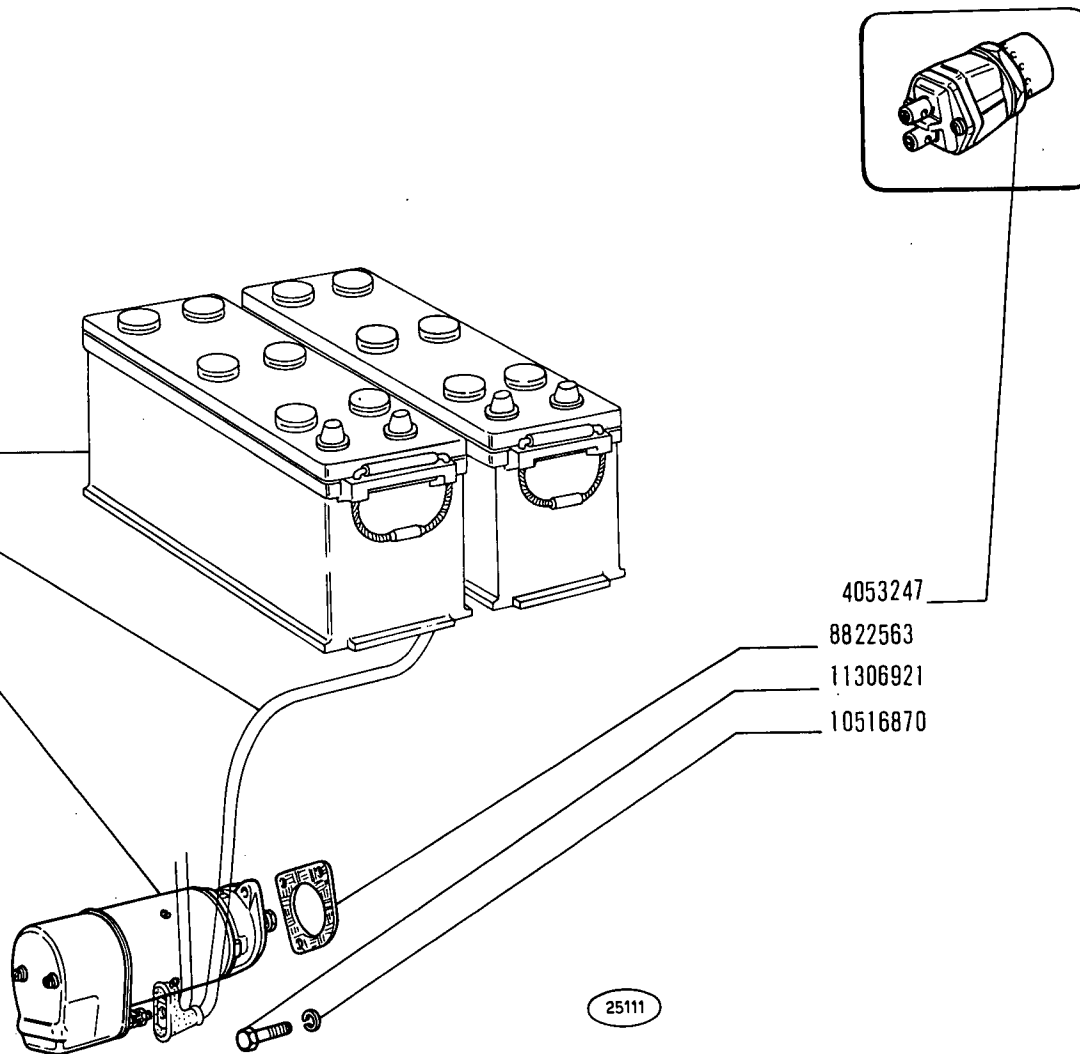
3

E2.30

N.T.R.  
216 T

MODIF	N.ORDINAZ. Q.	DENOMINAZIONE	DESIGNATION	BENENNUNG	DESCRIPTION	DENOMINACIONES
	581492 ✓ 1	CANDELA MAGNETICA	TIGE MAGNETIQUE	MAGNETEINSATZ	MAGNETIC ROD	BARRA IMANADA
	599515 ✓ 1	FONDELLO	CULOT	BÖDENTELLER	FILTER	TAPON
	823548 ✓ 1	MOLLA	RESSORT	FEDER	END PLATE	RESORTE
	8273834 ✓ 1	ASTA	TIGE	STANGE	SPRING	VARILLA
	8280880 ✓ 1	COPERCHIO	COUVERCLE	DECKEL	ROD	TAPA
	8280891 ✓ 1	ELEMENTO FILTRANTE	ELEMENT FILTRANT	FILTEREINSATZ	COVER	FILTRO
	10273140 ✓ 1	TAPPO	BOUCHON	STOPFEN	FILTERING ELEMENT	TAPON
	10285480 ✓ 1	ROSETTA DI TENUTA	JOINT D'ETANCHEITE	DICHTRING	PLUG	JUNTA HERMETICA
	10286780 ✓ 1	ROSETTA DI TENUTA	JOINT D'ETANCHEITE	DICHTRING	GASKET	JUNTA HERMETICA
	10305471 ✓ 1	TAPPO	BOUCHON	STOPFEN	GASKET	TAPON
	10516670 ✓ 4	ROSETTA DI SICUREZZA	RONDELLE FREIN	SICHERUNGSRING	PLUG	ARANDELA DE FRENO
	10516870 ✓ 2	ROSETTA DI SICUREZZA	RONDELLE FREIN	SICHERUNGSRING	LOCKWASHER	ARANDELA DE FRENO
	10517070 ✓ 4	ROSETTA DI SICUREZZA	RONDELLE FREIN	SICHERUNGSRING	LOCKWASHER	ARANDELA DE FRENO
	10796401 ✓ 2	COPIGLIA	GOUPILLE FENDUE	SPLINT	LOCKWASHER	PASADOR ABIERTO
	12646801 ✓ 2	ROSETTA	RONDELLE	SCHLEIFE	SPLIT PIN	ARANDELA
	14472480 ✓ 1	ANELLO DI TENUTA	JOINT D'ETANCHEITE	DICHTRING	WASHER	JUNTA HERMETICA
	15540421 ✓ 4	VITE	VIS	SCHRAUBE	SEAL	TORNILLO
	15970521 ✓ 2	VITE	VIS	SCHRAUBE	SCREW	TORNILLO
	16043421 ✓ 3	VITE	VIS	SCHRAUBE	SCREW	TORNILLO
	16100811 ✓ 1	DADO	ECROU	MUTTER	NUT	TUERCA

F3,01  
4199576 F6.08



**80 C**

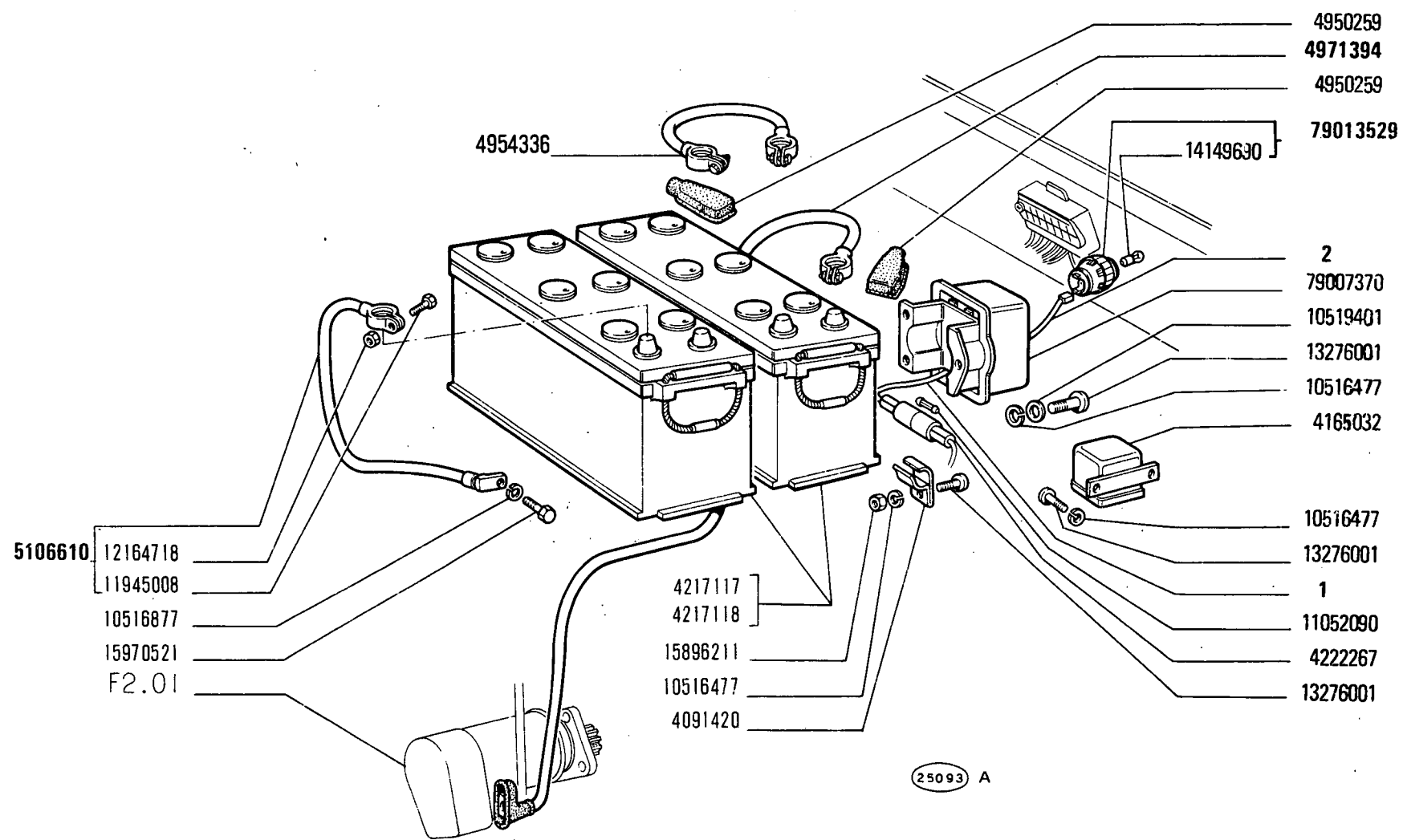
**AVVIAMENTO MOTORE**

*Lancement du moteur  
Anlassen des Motors*

*Engine Starting Equipment  
Arranque del motor*

**F2.01**

MODIF.	N.ORDINAZ.	Q.	DENOMINAZIONE	DESIGNATION	BENENNUNG	DESCRIPTION	DENOMINACIONES
	1	T	CAVO 4951144 DA REGOLATORE A FUSIBILE	CABLE	LEITUNG	CABLE	CABLE
	2	T	CAVO MASSA 4956097 SPIA ALTERNA- TORE	FIL DE MASSE	MASSEKABEL	GROUND CABLE	CABLE DE MASA
4085212	1		BOCCOLA GOMMA	BAGUE CAOUTCHOUC	GUMMIBUCHSE	RUBBER BUSH	COJINETE
4085213	1		MOZZO	MOYEU	NABE	HUB	BUJE
4091420	1		STAFFETTA	COLLIER	HALTER	RETAINER	ABRAZADERA
4165032	1		TELERUTTORE	TELERUPTEUR	FERNSCHALTER	RELAY	TELERRUPTOR
4184391	1		INDICATORE OTTICO COMPL.	LAMPE-TEMOIN	ANZEIGELEUCHE	INDICATOR	LAMPARA TESTIGO
4205243	1		REGOLATORE TENSIONE	REGULATEUR	SPANNUNGSREGLER	VOLTAGE REGULATOR	REGULADOR DE TENSION
4217117	1		BATTERIA	BATTERIE	BATTERIE	BATTERY	BATERIA
4217118	1		BATTERIA (*)	BATTERIE	BATTERIE	BATTERY	BATERIA
4220847	1		ROSETTA PIANA	RONDELLE	SCHEIBE	WASHER	ARANDELA
4222267	1		PORTAFUSIBILE	PORTE-FUSIBILE	SICHERUNGSHALTER	FUSE HOLDER	PORTA FUSIBLE
4223787	1		ALTERNATORE COMPL.	ALTERNATEUR	DREHSTROMLICHTMACHINE	ALTERNATOR	ALTERNADOR
4950259	2		CAPPUCCIO	CAPUCHON	SCHUTZKAPPE	BOOT	CAPUCHON
4950262	1		CAVO MASSA COMPL.	FIL DE MASSE	MASSEKABEL	GROUND CABLE	CABLE DE MASA
4954336	1		CAVO COLLEGAMENTO COMPL.	CABLE	LEITUNG	CABLE	CABLE
4971394	1		CAVO DA BATTERIA AL MOTORI- NO COMPL.	CABLE	LEITUNG	CABLE	CABLE
10516477	6		ROSETTA SICUREZZA	RONDELLE FREIN	SICHERUNGSRING	LOCKWASHER	ARANDELA DE FRENO
10516870	1		ROSETTA SICUREZZA	RONDELLE FREIN	SICHERUNGSRING	LOCKWASHER	ARANDELA DE FRENO
10516877	1		ROSETTA SICUREZZA	RONDELLE FREIN	SICHERUNGSRING	LOCKWASHER	ARANDELA DE FRENO
10519401	3		ROSETTA PIANA	RONDELLE	SCHEIBE	WASHER	ARANDELA
11052090	1		FUSIBILE	FUSIBLE	SICHERUNG	FUSE	FUSIBLE
11198671	1		ROSETTA SICUREZZA	RONDELLE FREIN	SICHERUNGSRING	LOCKWASHER	ARANDELA DE FRENO
11945008	4		VITE	VIS	SCHRAUBE	SCREW	TORNILLO
12164711	1		DADO	ECROU	MUTTER	NUT	TUERCA
12164718	4		DADO	ECROU	MUTTER	NUT	TUERCA
13276001	6		VITE	VIS	SCHRAUBE	SCREW	TORNILLO
14149690	1		LAMPADA	LAMPE	LAMPE	BULB	BOMBILLA
15896211	1		DADO	ECROU	MUTTER	NUT	TUERCA
15970521	1		VITE	VIS	SCHRAUBE	SCREW	TORNILLO
15970921	1		VITE	VIS	SCHRAUBE	SCREW	TORNILLO
16101521	1		DADO	ECROU	MUTTER	NUT	TUERCA
38819557	1		ROSETTA PIANA	RONDELLE	SCHEIBE	WASHER	ARANDELA
38824914	1		VITE	VIS	SCHRAUBE	SCREW	TORNILLO
			(*) CLIMI TROPICALI	CLIMAT TROPICAL	TROPENKLIMA	TROPICAL CLIMATES	CLIMAS TROPICALES



80 C

**GENERAZIONE DI CORRENTE**

Génératrice  
Stromerzeugung

Current Generating System  
Generador de corriente

5 NOV. 1980

F3.01

MODIF	ANT. MODIF	N. ORDIN.	Q.	DENOMINAZIONE	DESIGNATION	BENENNUNG	DESCRIPTION	DENOMINACIONES
		1	T	CAVO 4951144 DA REGOLATORE A FUSIBILE	CABLE	LEITUNG	CABLE	CABLE
		2	T	CAVO DI MASSA 4956097 SPIA ALTERNA- TORE	FIL DE MASSE	MASSEKABEL	GROUND CABLE	CABLE DE MASA
		4085212	1	BOCCOLA DI GOMMA	BAGUE CAOUTCHOUC	GUMMIBUECHSE	RUBBER BUSH	COJINETE DE CAUCHO
		4085213	1	MOZZO	MOYEU	NABE	HUB	BUJE
		4091420	1	STAFFETTA FISSAGGIO	COLLIER	HALTER	RETAINER	ABRAZADERA
		4165032	1	TELERUTTORE	TELERUPTEUR	FERNSCHALTER	RELAY	TELERRUPTOR
		4217117	1	BATTERIA	BATTERIE	BATTERIE	BATTERY	BATERIA
		4217118	1	BATTERIA	BATTERIE	BATTERIE	BATTERY	BATERIA
				-CLIMI TROPICALI	-CLIMAT TROPICAL	TROPENKLIMA	TROPICAL CLIMATES	CLIMAS TROPICALES
		4220847	1	ROSETTA	RONDELLE	SCHEIBE	WASHER	ARANDELA
		4222267	1	PORTAFUSIBILE	PORTE-FUSIBILE	SICHERUNGSHALTER	FUSE HOLDER	PORTAFUSIBLE
		4223787	1	ALTERNATORE COMPL.	ALTERNATEUR	DREHSTROMLICHT- MACHINE	ALTERNATOR	ALTERNADOR
		4950259	2	CAPPUCCIO	CAPUCHON	SCHUTZKAPPE	BOOT	CAPUCHON
		4954336	1	CAVO COLLEGAMENTO COMPL.	CABLE	LEITUNG	CABLE	CABLE
		4971394	1	CAVO DA BATTERIA AL MOTORI- NO COMPL.	CABLE	LEITUNG	CABLE	CABLE
•	4950262 •	5106610	1	CAVO DI MASSA COMPL.	FIL DE MASSE	MASSEKABEL	GROUND CABLE	CABLE DE MASA
		10516477	6	ROSETTA DI SICUREZZA	RONDELLE FREIN	SICHERUNGSRING	LOCKWASHER	ARANDELA DE FRENO
		10516870	1	ROSETTA DI SICUREZZA	RONDELLE FREIN	SICHERUNGSRING	LOCKWASHER	ARANDELA DE FRENO
		10516877	1	ROSETTA DI SICUREZZA	RONDELLE FREIN	SICHERUNGSRING	LOCKWASHER	ARANDELA DE FRENO
		10519401	3	ROSETTA	RONDELLE	SCHEIBE	WASHER	ARANDELA
		11052090	1	FUSIBILE	FUSIBLE	SICHERUNG	FUSE	FUSIBLE
		11198671	1	ROSETTA DI SICUREZZA	RONDELLE FREIN	SICHERUNGSRING	LOCKWASHER	ARANDELA DE FRENO
		11945008	4	VITE	VIS	SCHRAUBE	SCREW	TORNILLO
		12164711	1	DADO	ECROU	MUTTER	NUT	TUERCA
		12164718	4	DADO	ECROU	MUTTER	NUT	TUERCA
		13276001	6	VITE	VIS	SCHRAUBE	SCREW	TORNILLO
		14149690	1	LAMPADA	LAMPE	LAMPE	BULB	BOMBILLA
		15896211	1	DADO	ECROU	MUTTER	NUT	TUERCA
		15970521	1	VITE	VIS	SCHRAUBE	SCREW	TORNILLO
		15970921	1	VITE	VIS	SCHRAUBE	SCREW	TORNILLO
		16101521	1	DADO	ECROU	MUTTER	NUT	TUERCA
		38819557	1	ROSETTA	RONDELLE	SCHEIBE	WASHER	ARANDELA

12164711

38819557

A1.15

A1.15

15970921

10516870

A1.15

4223787 F6.03

16101521

11198671

4220847

4085212

4085213

38824914

23227 A

80 C

Génératrice  
Stromerzeugung

GENERAZIONE DI CORRENTE

Current Generating System  
Generador de corriente

5 NOV. 1980

F3.01

2/2



FIAT 80C

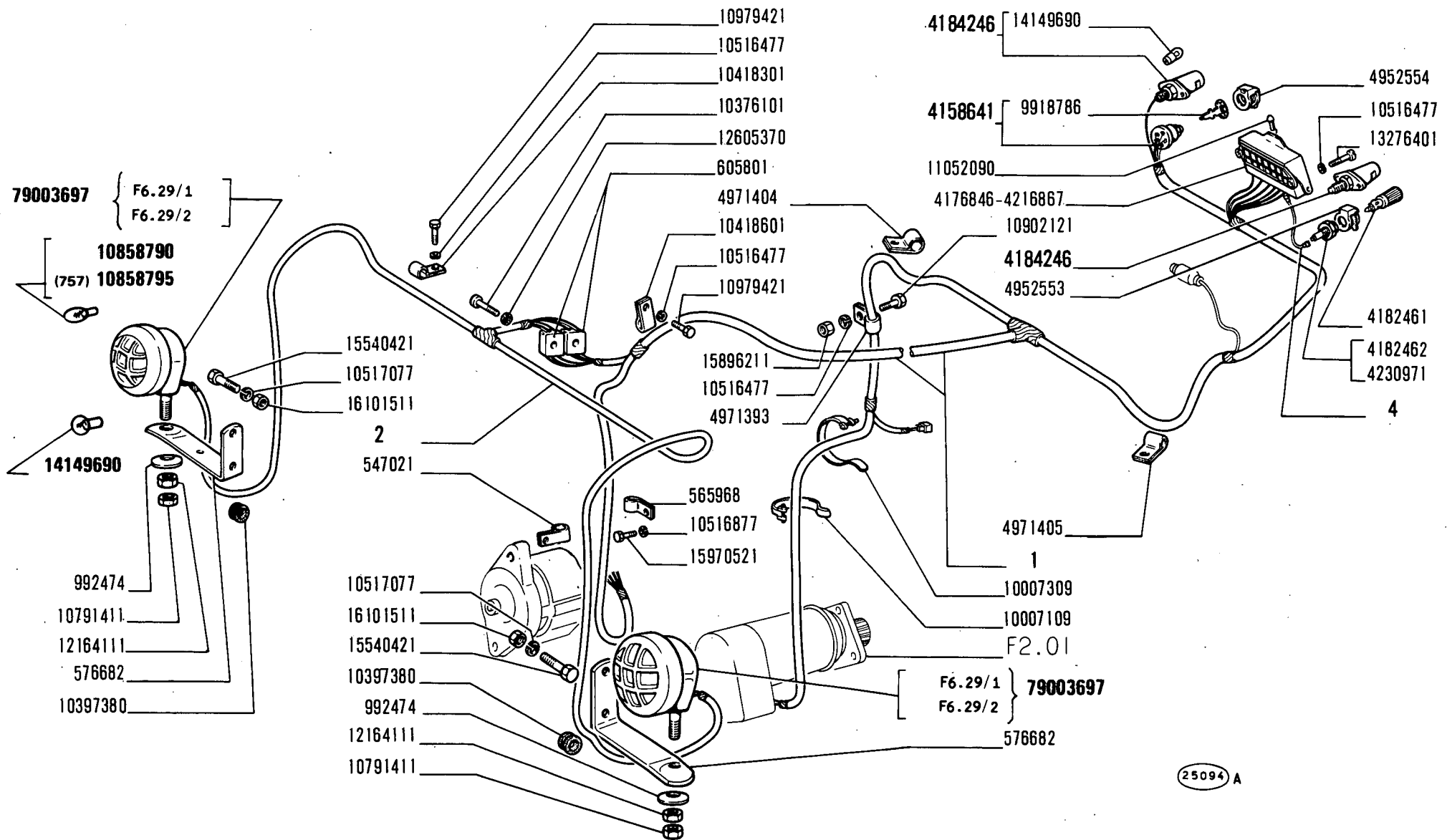
(07-1980)

F301

- 2 -

MODIF	ANT. MODIF	N. ORDIN.	Q.	DENOMINAZIONE	DESIGNATION	BENENNUNG	DESCRIPTION	DENOMINACIONES
		38824914	1	VITE	VIS	SCHRAUBE	SCREW	TORNILLO
• 4205243	• 79007370	• 79007370	1	REGOLATORE DI TENSIONE	REGULATEUR DE TENSION	SPANNUNGSREGLER	VOLTAGE REGULATOR	REGULADOR DE TENSION
• 4184391	• 79013529	• 79013529	1	INDICATORE OTTICO COMPL.	LAMPE-TEMOIN	ANZEIGELEUCHTE	INDICATOR LAMP	LAMPARA TESTIGO





(25094) A

80 C

Eclairage  
 Beleuchtung

ILLUMINAZIONE

Lighting System  
 Sistema de alumbrado

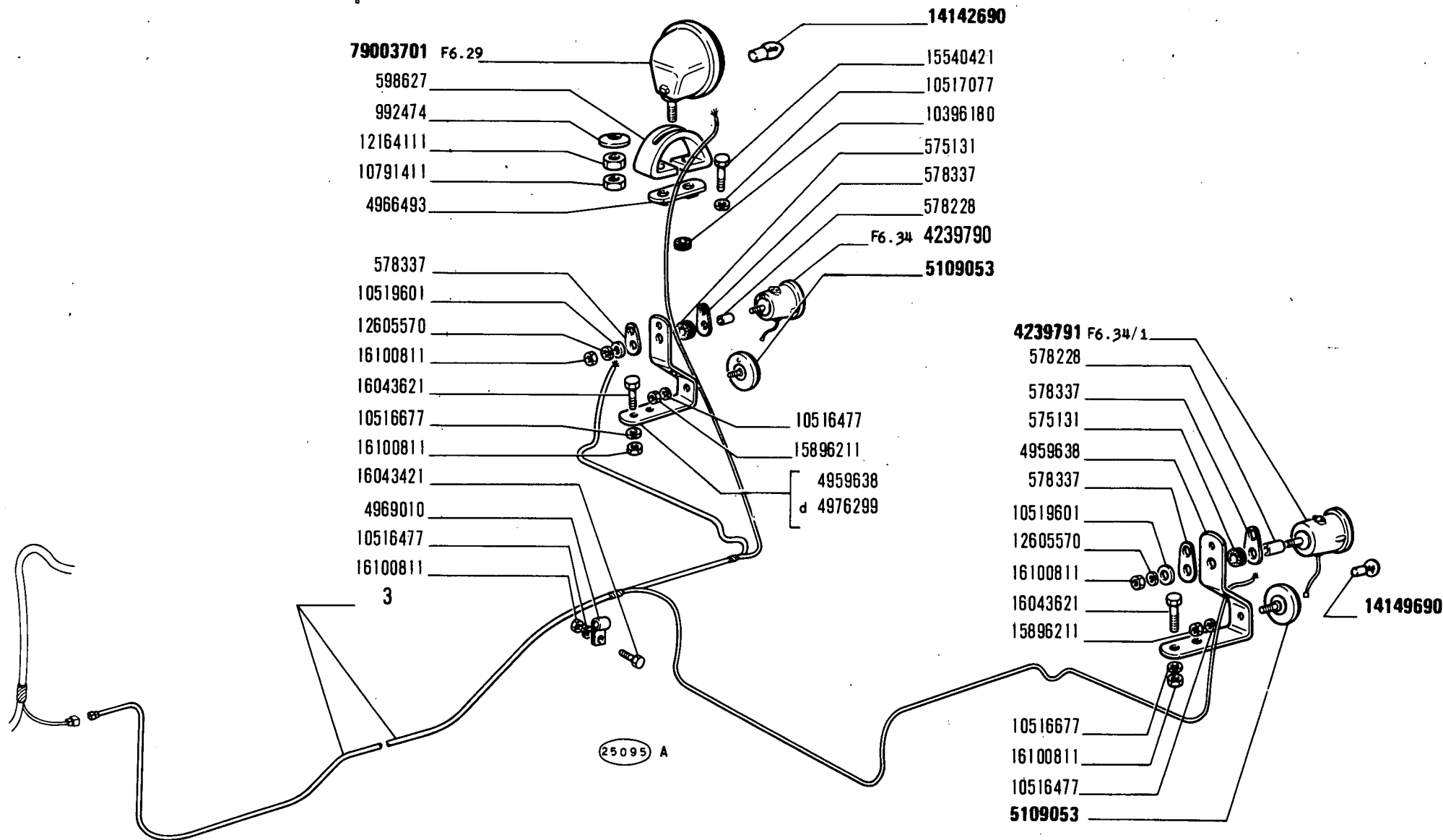
5 NOV. 1980

F4.01

1/2



MODIF	ANT.MODIF	N.ORDIN.	Q.	DENOMINAZIONE	DESIGNATION	BENENNUNG	DESCRIPTION	DENOMINACIONES
		1	T	CAVO 4971392 DA COMMUTATORE A CONNESSIONE ANT.	CABLE	LEITUNG	CABLE	CABLE
		2	T	CAVO 4969609 DALLE CONNES- SIONI ANT.AI PROIET- TORI	CABLE	LEITUNG	CABLE	CABLE
		3	T	CAVO 4968993 DA CONNESSIONE CENTR.A PROIETTORE POST.	CABLE	LEITUNG	CABLE	CABLE
		4	T	CAVO 4968496 DAI FUSIBILI ALLA PRESA CORRENTE	CABLE	LEITUNG	CABLE	CABLE
		547021	2	STAFFETTA FISSAGGIO	COLLIER	HALTER	RETAINER	ABRAZADERA
		565968	1	STAFFETTA FISSAGGIO	COLLIER	HALTER	RETAINER	ABRAZADERA
		575131	2	ANELLO DI GOMMA	BAGUE CAOUTCHOUC	GUMMIRING	RUBBER RING	GUARNICION DE CAUCHO
		576682	2	SUPPORTO	SUPPORT	LAGER	SUPPORT	SOPORTE
		578228	2	DISTANZIALE	ENTRETOISE	ABSTANDSTUECK	SPACER	SEPARADOR
		578337	4	LAMIERINO DI MASSA	TOLE DE MASSE	MASSESCHLUSS	GROUND PLATE	FLEJE DE MASA
		598627	1	SUPPORTO	SUPPORT	LAGER	SUPPORT	SOPORTE
		605801	2	BLOCCETTO CONNESSIONE	PLAQUE DE JONCTION	ANSCHLUSSDOSE	CONNECTION BLOCK	PLACA DE EMPALME
		992474	3	ROSETTA DI SICUREZZA	RONDELLE FREIN	SICHERUNGSRING	LOCKWASHER	ARANDELA DE FRENO
		4158641	1	COMMUTATORE COMPL.	COMMUTATEUR	SCHALTER	SWITCH	CONMUTADOR
		4176846	1	PORTAFUSIBILE	PORTE-FUSIBILE	SICHERUNGSHALTER	FUSE HOLDER	PORTAFUSIBILE
		4182461	1	SPINA	GOUPILLE	STIFT	PIN	PASADOR
		4182462	1	PRESA DI CORRENTE	PRISE DE COURANT	STECKDOSE	RECEPTACLE	ENCHUFE DE COR- RIENTE
		4184246	2	FANALE DEL CRUSCOTTO COMPL.	LAMPE DE TABLIER	SCHALTBRETTLEUCHTE	INSTRUMENT LAMP	LAMPARA DEL TABLERO
		4216867	1	PORTAFUSIBILE	PORTE-FUSIBILE	SICHERUNGSHALTER	FUSE HOLDER	PORTAFUSIBILE
		4230971	1	PRESA DI CORRENTE	PRISE DE COURANT	STECKDOSE	RECEPTACLE	ENCHUFE DE COR- RIENTE
		4239790	1	FANALE POSTERIORE D COMPL.	LANTERNE AR	HINTERE LEUCHTE	TAIL LAMP	LAMPARA POSTERIOR
•	4239793 •	4239791	1	FANALE POSTERIORE E TARGA S COMPL.	LANTERNE AR ET DE PLAQUE	SCHLUSS- U. NUM- MERNRSCHILDLEUCHTE	TAIL AND NUMBER PLATE LAMP	LAMPARA POSTERIOR Y DE MATRICULA
		4952553	1	COPERCHIO	COUVERCLE	DECKEL	COVER	TAPA
		4952554	1	COPERCHIO	COUVERCLE	DECKEL	COVER	TAPA

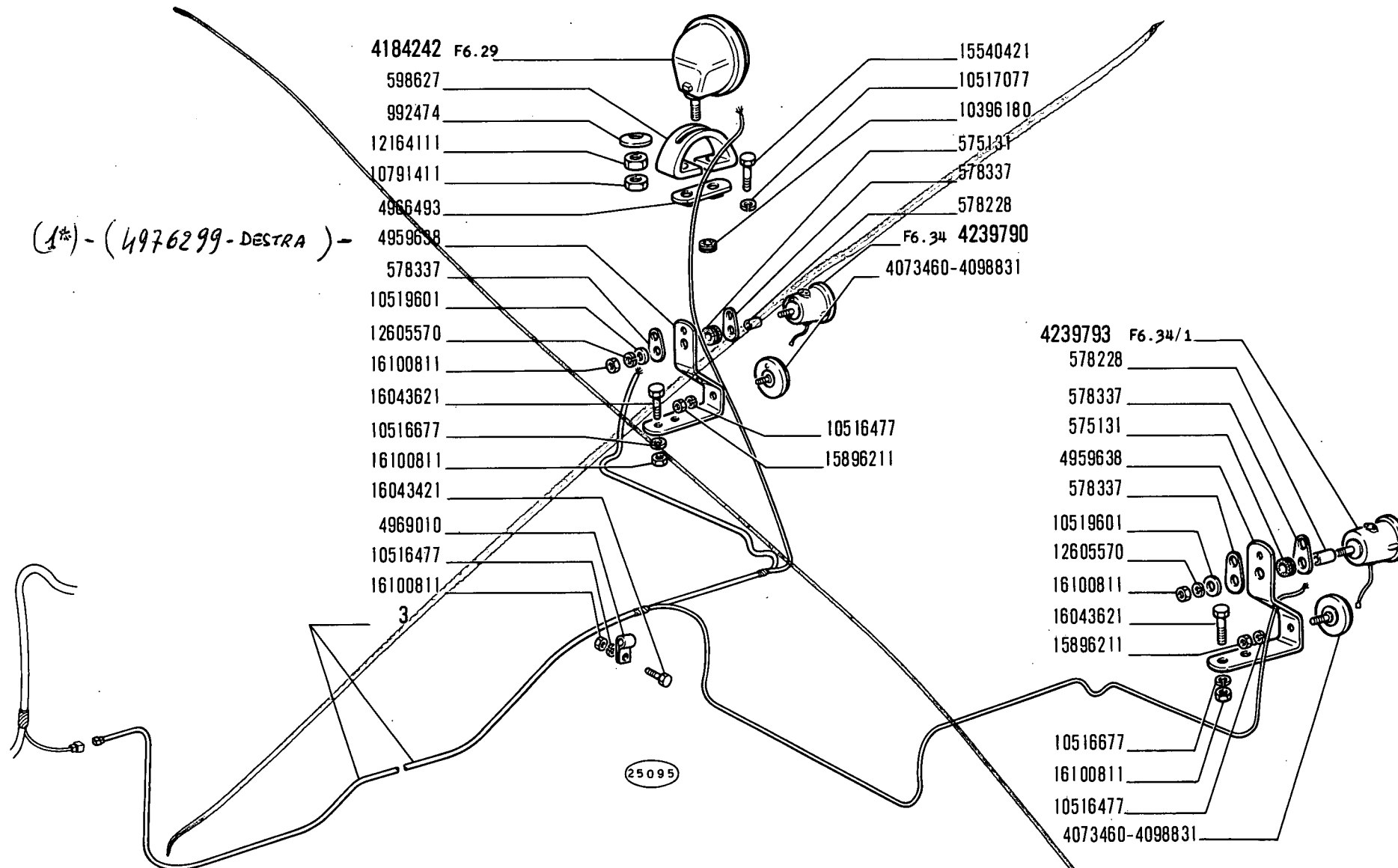


MODIF	ANT. MODIF	N. ORDIN.	Q.	DENOMINAZIONE	DESIGNATION	BENENNUNG	DESCRIPTION	DENOMINACIONES
		4959638	2	SUPPORTO	SUPPORT	LAGER	SUPPORT	SOPORTE
		4966493	1	PIASTRA	PLAQUE	PLATTE	PLATE	PLACA
		4969010	4	STAFFETTA FISSAGGIO	COLLIER	HALTER	RETAINER	ABRAZADERA
		4971393	1	STAFFETTA FISSAGGIO	COLLIER	HALTER	RETAINER	ABRAZADERA
		4971404	1	STAFFETTA FISSAGGIO D	COLLIER	HALTER	RETAINER	ABRAZADERA
		4971405	1	STAFFETTA FISSAGGIO S	COLLIER	HALTER	RETAINER	ABRAZADERA
		4976299	1	SUPPORTO	SUPPORT	LAGER	SUPPORT	SOPORTE
• 4073460	•	5109053	2	CATADIOTTRO	CATADIOPTRE	RUECKSTRAHLER	REFLEX/REFLECTOR	CATAFAROS
• 4098831								
		9918786	1	CHIAVE SERRATURA	CLE	SCHLUESSEL	KEY	LLAVE
		10007109	1	FASCETTA	COLLIER	HALTEBAND	STRAP	ABRAZADERA
		10007309	1	FASCETTA	COLLIER	HALTEBAND	STRAP	ABRAZADERA
		10376101	2	VITE	VIS	SCHRAUBE	SCREW	TORNILLO
		10396180	1	ANELLO DI GOMMA	BAGUE CAOUTCHOUC	GUMMIRING	RUBBER RING	GUARNICION DE CAUCHO
		10397380	2	ANELLO DI GOMMA	BAGUE CAOUTCHOUC	GUMMIRING	RUBBER RING	GUARNICION DE CAUCHO
		10418301	7	STAFFETTA FISSAGGIO	COLLIER	HALTER	RETAINER	ABRAZADERA
		10418601	1	STAFFETTA FISSAGGIO	COLLIER	HALTER	RETAINER	ABRAZADERA
		10516477	2	ROSETTA DI SICUREZZA	RONDELLE FREIN	SICHERUNGSRING	LOCKWASHER	ARANDELA DE FRENO
		10516477	17	ROSETTA DI SICUREZZA	RONDELLE FREIN	SICHERUNGSRING	LOCKWASHER	ARANDELA DE FRENO
		10516677	4	ROSETTA DI SICUREZZA	RONDELLE FREIN	SICHERUNGSRING	LOCKWASHER	ARANDELA DE FRENO
		10516877	1	ROSETTA DI SICUREZZA	RONDELLE FREIN	SICHERUNGSRING	LOCKWASHER	ARANDELA DE FRENO
		10517077	6	ROSETTA DI SICUREZZA	RONDELLE FREIN	SICHERUNGSRING	LOCKWASHER	ARANDELA DE FRENO
		10519601	2	ROSETTA	RONDELLE	SCHEIBE	WASHER	ARANDELA
		10791411	3	DADO	ECROU	MUTTER	NUT	TUERCA
		10858790	2	LAMPADA	LAMPE	LAMPE	BULB	BOMBILLA
		10858795	2	LAMPADA (757)	LAMPE	LAMPE	BULB	BOMBILLA
		10902121	1	VITE	VIS	SCHRAUBE	SCREW	TORNILLO
		10979421	8	VITE	VIS	SCHRAUBE	SCREW	TORNILLO
		11052090	6	FUSIBILE	FUSIBLE	SICHERUNG	FUSE	FUSIBLE
		12164111	3	DADO	ECROU	MUTTER	NUT	TUERCA
		12605370	2	ROSETTA DI SICUREZZA	RONDELLE FREIN	SICHERUNGSRING	LOCKWASHER	ARANDELA DE FRENO
		12605570	2	ROSETTA DI SICUREZZA	RONDELLE FREIN	SICHERUNGSRING	LOCKWASHER	ARANDELA DE FRENO
		13276401	2	VITE	VIS	SCHRAUBE	SCREW	TORNILLO
		14142699	1	LAMPADA	LAMPE	LAMPE	BULB	BOMBILLA
		14149690	2	LAMPADA	LAMPE	LAMPE	BULB	BOMBILLA
		15540421	6	VITE	VIS	SCHRAUBE	SCREW	TORNILLO
		15896211	5	DADO	ECROU	MUTTER	NUT	TUERCA
		15970521	1	VITE	VIS	SCHRAUBE	SCREW	TORNILLO

MODIF	ANT. MODIF	N. ORDIN.	Q.	DENOMINAZIONE	DESIGNATION	BENENNUNG	DESCRIPTION	DENOMINACIONES
		16043421	4	VITE	VIS	SCHRAUBE	SCREW	TORNILLO
		16043621	4	VITE	VIS	SCHRAUBE	SCREW	TORNILLO
		16100811	10	DADO	ECROU	MUTTER	NUT	TUERCA
		16101511	4	DADO	ECROU	MUTTER	NUT	TUERCA
	4184986	79003697	2	PROIETTORE ANT. COMPL.	PROJECTEUR	SCHEINWERFER	HEADLAMP	PROYECTOR
	4240367							
	• 4184242 •	79003701	1	PROIETTORE POSTERIORE COMPL.	PHARE ARRIERE COMPL.	HINTERER SCHEIN- WERFER	REAR SPOT LAMP	FARO POSTERIOR

5 NOV. 1980

*J*



(1\*) - (4976299 - DESTRA) -

80 C

Eclairage  
Beleuchtung

ILLUMINAZIONE

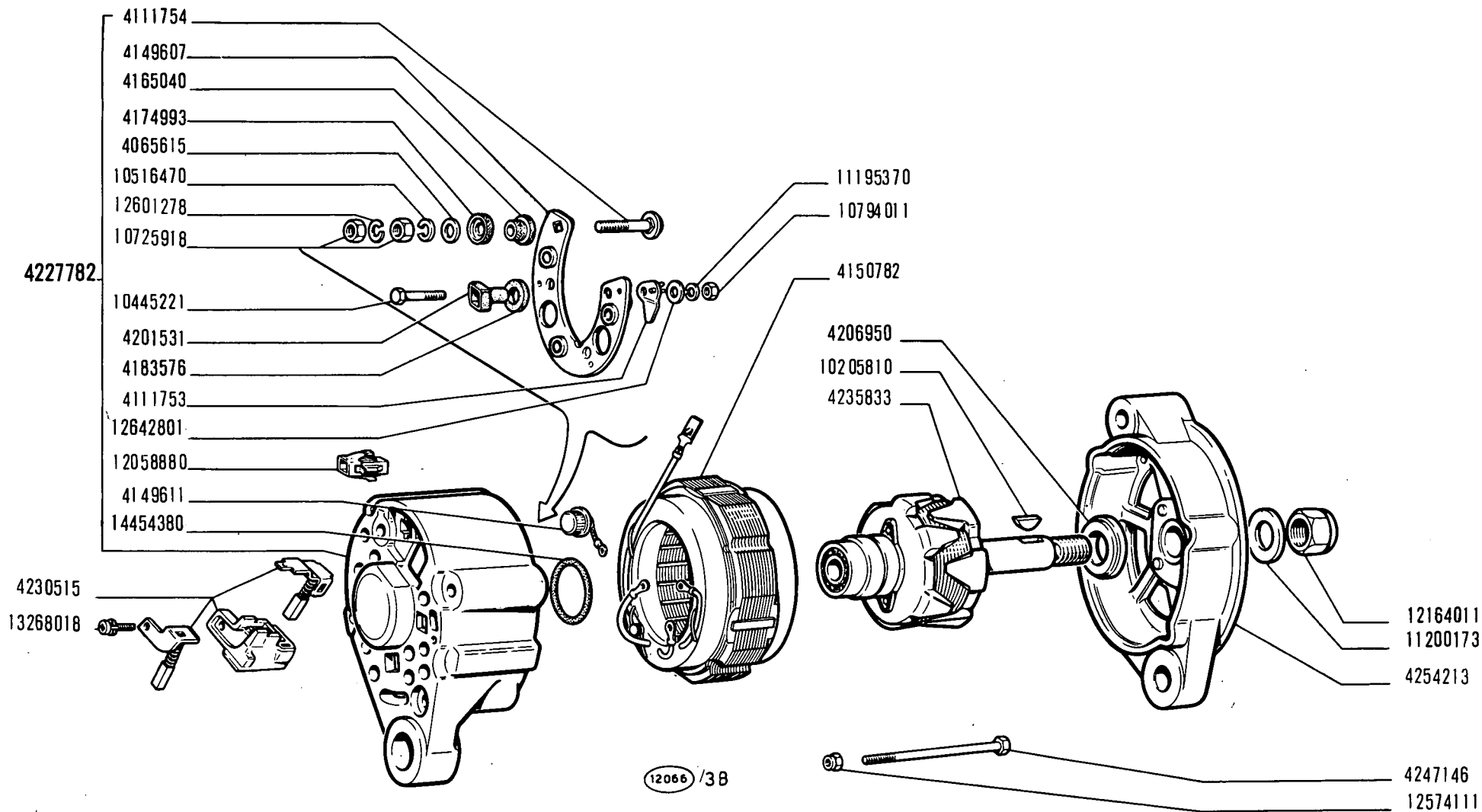
Lighting System  
Sistema de alumbrado

2

F4.01

2/2

MODIF.	N.ORDINAZ. Q.	DENOMINAZIONE	DESIGNATION	BENENNUNG	DESCRIPTION	DENOMINACIONES	
	4065615	1	ROSETTA PIANA	RONDELLE	SCHEIBE	WASHER	ARANDELA
	4111753	3	ISOLANTE	ISOLANT	ISOLIERUNG	INSULATOR	AISLADOR
	4111754	1	VITE	VIS	SCHRAUBE	SCREW	TORNILLO
	4149607	1	PIASTRA	PLAQUE	PLATTE	PLATE	PLACA
	4149611	3	RADDRIZZATORE NEGATIVO	DIODE NEGATIVE	GLEICHRICHTER NEGATIV	NEGATIVE DIODE	DIODO NEGATIVO
	4150782	1	STATORE	STATOR	STATOR	STATOR	ESTATOR
	4165040	1	ISOLANTE	ISOLANT	ISOLIERUNG	INSULATOR	AISLADOR
	4174993	1	ISOLANTE	ISOLANT	ISOLIERUNG	INSULATOR	AISLADOR
	4183576	3	ROSETTA ISOLANTE	RONDELLE ISOLANTE	ISOLIERSCHEIBE	INSULATOR	ARANDELA AISLANTE
	4201531	3	ISOLANTE	ISOLANT	ISOLIERUNG	INSULATOR	AISLADOR
	4206950	1	DISTANZIALE	ENTRETOISE	ABSTANDSTUCK	SPACER	SEPARADOR
	4227782	1	SUPPORTO COMPL.	SUPPORT	LAGER	SUPPORT	SOPORTE
	4230515	1	PORTASPAZZOLA	PORTE-BALAI	BUERSTENTRAEGER	BRUSH HOLDER	PORTAESCOBILLA
	4235833	1	ROTORE	ROTOR	LAUFER	ROTOR	ROTOR
	4247146	4	VITE	VIS	SCHRAUBE	SCREW	TORNILLO
	4254213	1	SUPPORTO	SUPPORT	LAGER	SUPPORT	SOPORTE
	10205810	1	LINGUETTA	LINGUET	SCHEIBENFEDER	KEY	CHAVETA
	10445221	3	VITE	VIS	SCHRAUBE	SCREW	TORNILLO
	10516470	1	ROSETTA SICUREZZA	RONDELLE FREIN	SICHERUNGSRING	LOCKWASHER	ARANDELA DE FRENO
	10725918	2	DADO	ECROU	MUTTER	NUT	TUERCA
	10794011	3	DADO	ECROU	MUTTER	NUT	TUERCA
	11195370	3	ROSETTA SICUREZZA	RONDELLE FREIN	SICHERUNGSRING	LOCKWASHER	ARANDELA DE FRENO
	11200173	1	ROSETTA SICUREZZA	RONDELLE FREIN	SICHERUNGSRING	LOCKWASHER	ARANDELA DE FRENO
	12058880	1	GIUNTO	ACCOUPLMENT	KUPPLUNG	COUPLING	ARRASTRE
	12164011	1	DADO	ECROU	MUTTER	NUT	TUERCA
	12574111	4	DADO	ECROU	MUTTER	NUT	TUERCA
	12601278	1	ROSETTA SICUREZZA	RONDELLE FREIN	SICHERUNGSRING	LOCKWASHER	ARANDELA DE FRENO
	12642801	3	ROSETTA PIANA	RONDELLE	SCHEIBE	WASHER	ARANDELA
	13268018	1	VITE	VIS	SCHRAUBE	SCREW	TORNILLO
	14454380	1	ANELLO TENUTA	JOINT	DICHTRING	SEAL	JUNTA



80 C

Alternateur  
 Drehstrom-Lichtmaschine

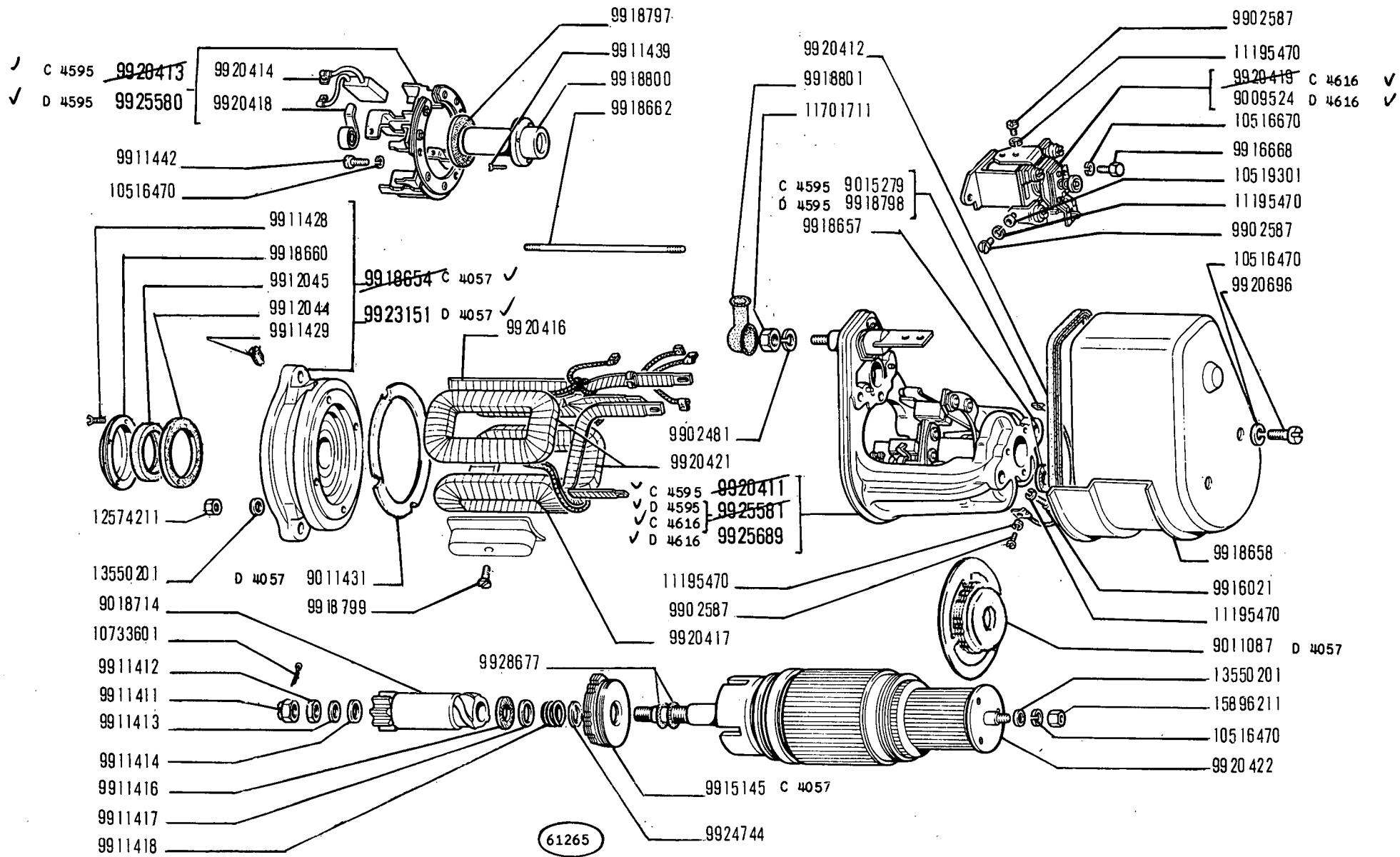
**ALTERNATORE 4223787**

Alternator  
 Alternador

**F6.03**



MODIF.	N.ORDINAZ. Q.	DENOMINAZIONE	DESIGNATION	BENENNUNG	DESCRIPTION	DENOMINACIONES
	9015279	1 CONNESSIONE	CONNEXION	LEITUNG	CONNECTION	CABLE
	9018714	1 PIGNONE	PIGNON	RITZEL	PINION	PINON
	9902481	1 ROSETTA SICUREZZA	RONDELLE FREIN	SICHERUNGSRING	LOCKWASHER	ARANDELA DE FRENO
	9902587	6 VITE	VIS	SCHRAUBE	SCREW	TORNILLO
	9911403	3 VITE	VIS	SCHRAUBE	SCREW	TORNILLO
	9911411	1 DADO	ECROU	MUTTER	NUT	TUERCA
	9911412	1 DADO	ECROU	MUTTER	NUT	TUERCA
	9911413	1 ROSETTA PIANA	RONDELLE	SCHEIBE	WASHER	ARANDELA
	9911414	1 ROSETTA PIANA	RONDELLE	SCHEIBE	WASHER	ARANDELA
	9911416	1 ROSETTA TENUTA	JOINT	DICHTRING	GASKET	JUNTA
	9911417	1 ROSETTA PIANA	RONDELLE	SCHEIBE	WASHER	ARANDELA
	9911418	1 MOLLA	RESSORT	FEDER	SPRING	RESORTE
	9911428	4 VITE	VIS	SCHRAUBE	SCREW	TORNILLO
	9911429	1 TAPPO	BOUCHON	STOPFEN	PLUG	TAPON
	9911439	3 VITE	VIS	SCHRAUBE	SCREW	TORNILLO
	9911442	3 VITE	VIS	SCHRAUBE	SCREW	TORNILLO
	9912044	1 GUARNIZIONE	JOINT	DICHTUNG	GASKET	JUNTA
	9912045	1 ANELLO TENUTA	JOINT	DICHTRING	SEAL	JUNTA
	9913503	2 ANELLO TENUTA	JOINT	DICHTRING	SEAL	JUNTA
	9915145	1 FRIZIONE	EMBRAYAGE	KUPPLUNG	CLUTCH	EMBRAGUE
	9916668	2 VITE	VIS	SCHRAUBE	SCREW	TORNILLO
	9918654	1 SUPPORTO COMPL.	SUPPORT	LAGER	SUPPORT	SOPORTE
	9918657	2 ROSETTA TENUTA	JOINT	DICHTRING	GASKET	JUNTA
	9918658	1 CALOTTA	CALOTTE	KAPPE	CAP	TAPA
	9918660	1 SCODELLINO	CUVETTE	TELLERSCHEIBE	CUP	PLATILLO
	9918662	4 TIRANTE	TIRANT	SPANNBOLZEN	TIEROD	PERNO
	9918797	1 ROSETTA TENUTA	JOINT	DICHTRING	GASKET	JUNTA
	9918799	4 VITE	VIS	SCHRAUBE	SCREW	TORNILLO
	9918800	1 BUSSOLA	DOUILLE	GEWINDEBUCHSE	BUSHING	CASQUILLO
	9918801	1 CAPPuccio	CAPUCHON	SCHUTZKAPPE	BOOT	CAPUCHON
	9920411	1 SUPPORTO	SUPPORT	LAGER	SUPPORT	SOPORTE
	9920412	1 GUARNIZIONE	JOINT	DICHTUNG	GASKET	JUNTA
	9920413	1 PORTASPAZZOLA COMPL.	PORTE-BALAI	BUERSTENTRAEGER	BRUSH HOLDER	PORTAESCOBILLA
	9920414	4 SPAZZOLA	BALAI	KOHLLENBUERSTE	BRUSH	ESCOBILLA
	9920416	1 AVVOLGIMENTO	ENROULEMENT	WICKLUNG	WINDING	BOBINA
	9920417	1 AVVOLGIMENTO	ENROULEMENT	WICKLUNG	WINDING	BOBINA
	9920418	4 MOLLA	RESSORT	FEDER	SPRING	RESORTE
	9920419	1 ELETTROMAGNETE	ELECTRO	MAGNETSCHALTER	SOLENOID	MAGNETO
	9920421	1 AVVOLGIMENTO	ENROULEMENT	WICKLUNG	WINDING	BOBINA
	9920422	1 INDOTTO	INDUIT	ANKER	ARMATURE	INDUCIDO
	9920696	2 VITE	VIS	SCHRAUBE	SCREW	TORNILLO
	10516470	10 ROSETTA SICUREZZA	RONDELLE FREIN	SICHERUNGSRING	LOCKWASHER	ARANDELA DE FRENO
	10516670	2 ROSETTA SICUREZZA	RONDELLE FREIN	SICHERUNGSRING	LOCKWASHER	ARANDELA DE FRENO
	10519301	2 ROSETTA PIANA	RONDELLE	SCHEIBE	WASHER	ARANDELA
	10733601	1 COPIGLIA	GOUPILLE	SPRINT	PIN	PASADOR ABIERTO
	11195470	9 ROSETTA SICUREZZA	RONDELLE FREIN	SICHERUNGSRING	LOCKWASHER	ARANDELA DE FRENO



80 C

Démarreur  
Anlasser

MOTORINO DI AVVIAMENTO 4199576 (Marelli)

Starter Motor  
Motor de arranque

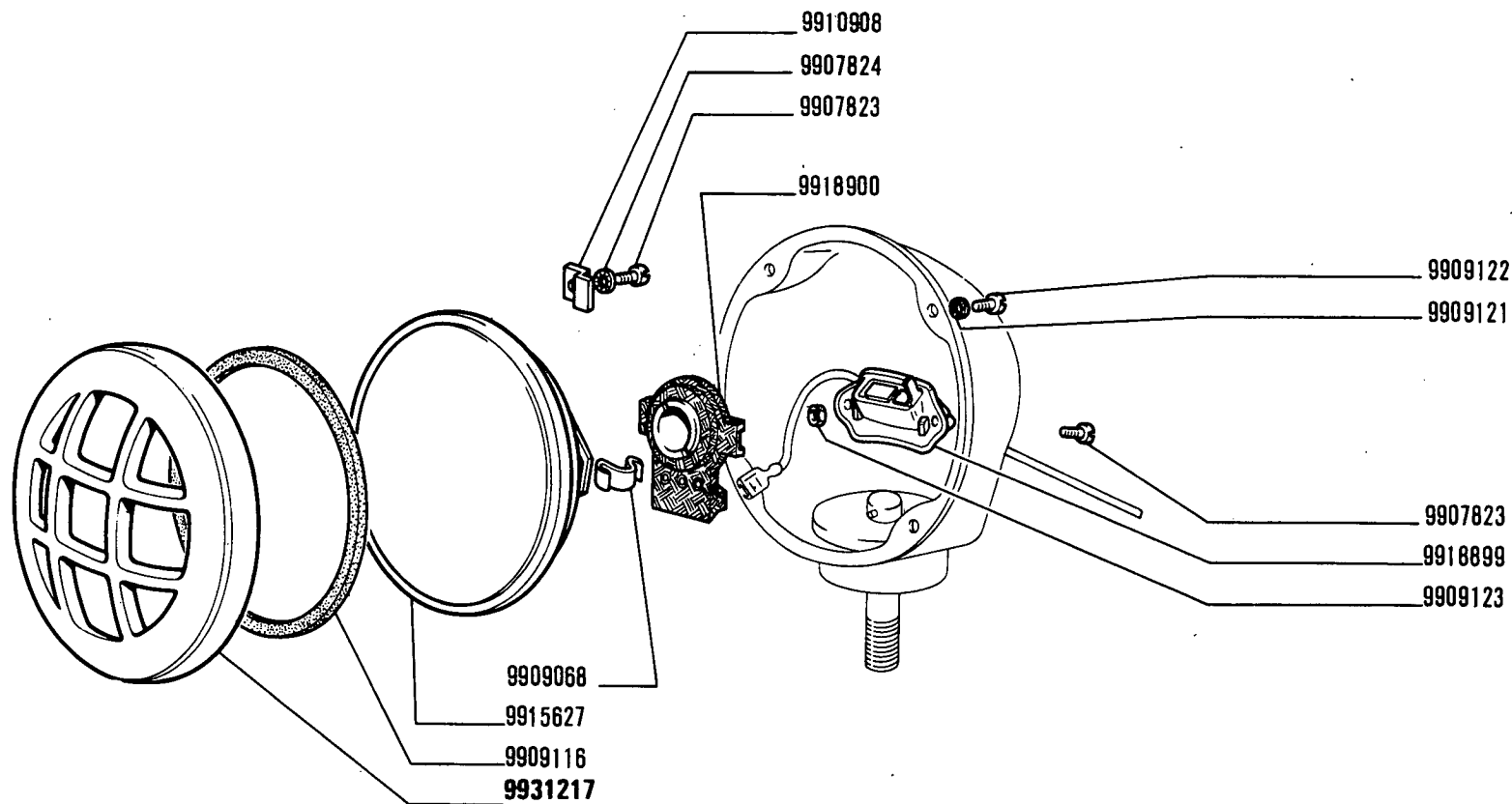
F6.08

N.T.R.  
222 T

8

MODIF.	N.ORDINAZ.	Q.	DENOMINAZIONE	DESIGNATION	BENENNUNG	DESCRIPTION	DENOMINACIONES
✓ C 4595	9015279	1	CONNESSIONE	CONNEXION	LEITUNG	CONNECTION	CABLE
	9018714	1	PIGNONE	PIGNON	RITZEL	PINION	PINON
	9902481	1	ROSETTA SICUREZZA	RONDELLE FREIN	SICHERUNGSRING	LOCKWASHER	ARANDELA DE FRENO
	9902587	6	VITE	VIS	SCHRAUBE	SCREW	TORNILLO
✓ 9916021	<del>9911403</del>	3	VITE	VIS	SCHRAUBE	SCREW	TORNILLO
	9911411	1	DADO	ECROU	MUTTER	NUT	TUERCA
	9911412	1	DADO	ECROU	MUTTER	NUT	TUERCA
	9911413	1	ROSETTA PIANA	RONDELLE	SCHEIBE	WASHER	ARANDELA
	9911414	1	ROSETTA PIANA	RONDELLE	SCHEIBE	WASHER	ARANDELA
	9911416	1	ROSETTA TENUTA	JOINT	DICHTRING	GASKET	JUNTA
	9911417	1	ROSETTA PIANA	RONDELLE	SCHEIBE	WASHER	ARANDELA
	9911418	1	MOLLA	RESSORT	FEDER	SPRING	RESORTE
	9911428	4	VITE	VIS	SCHRAUBE	SCREW	TORNILLO
	9911429	1	TAPPO	BOUCHON	STOPFEN	PLUG	TAPON
	9911439	3	VITE	VIS	SCHRAUBE	SCREW	TORNILLO
	9911442	3	VITE	VIS	SCHRAUBE	SCREW	TORNILLO
	9912044	1	GUARNIZIONE	JOINT	DICHTUNG	GASKET	JUNTA
	9912045	1	ANELLO TENUTA	JOINT	DICHTRING	SEAL	JUNTA
	<del>9913503</del>	2	ANELLO TENUTA	JOINT	DICHTRING	SEAL	JUNTA
9011087	<del>9915145</del>	1	FRIZIONE	EMBRAYAGE	KUPPLUNG	CLUTCH	EMBRAGUE
9923151 + 9011087 + 9011431 }	C 4057 ✓	2	VITE	VIS	SCHRAUBE	SCREW	TORNILLO
	<del>9918654</del>	1	SUPPORTO COMPL.	SUPPORT	LAGER	SUPPORT	SOPORTE
	9918657	2	ROSETTA TENUTA	JOINT	DICHTRING	GASKET	JUNTA
	9918658	1	CALOTTA	CALOTTE	KAPPE	CAP	TAPA
	9918660	1	SCODELLINO	CUVETTE	TELLERSCHEIBE	CUP	PLATILLO
	9918662	4	TIRANTE	TIRANT	SPANNBOLZEN	TIEROD	PERNO
	9918797	1	ROSETTA TENUTA	JOINT	DICHTRING	GASKET	JUNTA
	9918799	4	VITE	VIS	SCHRAUBE	SCREW	TORNILLO
	9918800	1	BUSSOLA	DOUILLE	GEWINDEBUCHSE	BUSHING	CASQUILLO
	9918801	1	CAPPUCCIO	CAPUCHON	SCHUTZKAPPE	BOOT	CAPUCHON
9925581 + 9918798 }	C 4595 ✓	1	SUPPORTO COMPL.	SUPPORT	LAGER	SUPPORT	SOPORTE
9925580 + 9918798 }	C 4595 ✓	1	GUARNIZIONE	JOINT	DICHTUNG	GASKET	JUNTA
	<del>9920413</del>	1	PORTASPAZZOLA COMPL.	PORTE-BALAI	BUERSTENTRAEGER	BRUSH HOLDER	PORTAESCOBILLA
	9920414	4	SPAZZOLA	BALAI	KOHLLENBUERSTE	BRUSH	ESCOBILLA
	9920416	1	AVVOLGIMENTO	ENROULEMENT	WICKLUNG	WINDING	BOBINA
	9920417	1	AVVOLGIMENTO	ENROULEMENT	WICKLUNG	WINDING	BOBINA
	9920418	4	MOLLA	RESSORT	FEDER	SPRING	RESORTE
9009524 + 9925689 }	C 4616 ✓	1	ELETTROMAGNETE	ELECTRO	MAGNETSCHALTER	SOLENOID	MAGNETO
	9920421	1	AVVOLGIMENTO	ENROULEMENT	WICKLUNG	WINDING	BOBINA
	9920422	1	INDOTTO	INDUIT	ANKER	ARMATURE	INDUCIDO
	9920696	2	VITE	VIS	SCHRAUBE	SCREW	TORNILLO
	10516470	10	ROSETTA SICUREZZA	RONDELLE FREIN	SICHERUNGSRING	LOCKWASHER	ARANDELA DE FRENO
	10516670	2	ROSETTA SICUREZZA	RONDELLE FREIN	SICHERUNGSRING	LOCKWASHER	ARANDELA DE FRENO
	10519301	2	ROSETTA PIANA	RONDELLE	SCHEIBE	WASHER	ARANDELA
	10733601	1	COPIGLIA	GOUPILLE	SPLINT	PIN	PASADOR ABIERTO
	11195470	9	ROSETTA SICUREZZA	RONDELLE FREIN	SICHERUNGSRING	LOCKWASHER	ARANDELA DE FRENO

MODIF.	N.ORDINAZ.	Q.	DENOMINAZIONE	DESIGNATION	BENENNUNG	DESCRIPTION	DENOMINACIONES
	11701711	1	DADO	ECROU	MUTTER	NUT	TUERCA
	13550201	5	ROSETTA PIANA	RONDELLE	SCHEIBE	WASHER	ARANDELA
	15896211	1	DADO	ECROU	MUTTER	NUT	TUERCA
✓	D 4057	1	FRIZIONE	EMBAYAGE	KUPPLUNG	CLUTCH	EMBRAGUE
✓	D 4057	1	ANELLO DI SICUREZZA	ARRETOIR	SICHERUNGSRING	LOCKRING	ANILLO DE FRENO
✓	D 4057	1	SUPPORTO COMPL.	SUPPORT	LAGER	SUPPORT	SOPORTE
✓	D 4595	1	CONNESSIONE	CONNEXION	LEITUNG	CONNECTION	CABLE
✓	D 4595	1	PORTASPAZZOLA COMPL.	PORTE-BALAI	BUERSTENTRAEGER	BRUSH-HOLDER	PORTAESCOBILLA
✓	D 4595	1	SUPPORTO COMPL.	SUPPORT	LAGER	SUPPORT	SOPORTE
C 4616	D 4595	1	<del>992558T</del>	SUPPORT	LAGER	SUPPORT	SOPORTE
✓	D 4616	1	ELETTROMAGNETE	ELECTRO	MAGNETSCHALTER	SOLENOID	MAGNETO
✓	D 4616	1	SUPPORTO COMPL.	SUPPORT	LAGER	SUPPORT	SOPORTE
✓		1	ANELLO	BAGUE	RING	RING	ANILLO
✓		4	DADO	ECROU	MUTTER	NUT	TUERCA



19248 / 1

80 C

**PROIETTORE POSTERIORE 79003701 (Siem)**

*Phare arrière  
Hinterer Scheinwerfer*

*Rear Spot Lamp  
Faro posterior*

5 NOV. 1980

F6.29

*[Handwritten signature]*

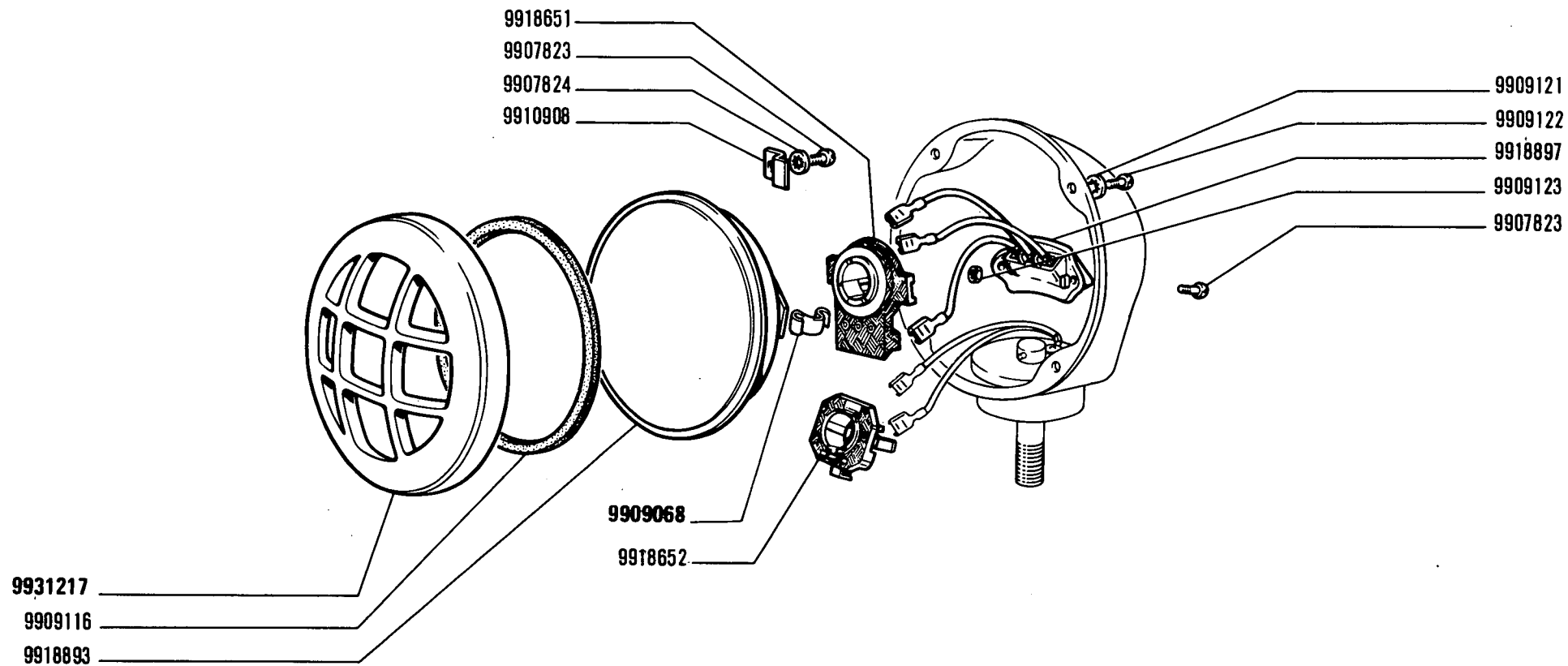
FIAT 80C

(07-1980)

F629

- 1 -

MODIF	ANT.MODIF	N.ORDIN.	Q.	DENOMINAZIONE	DESIGNATION	BENENNUNG	DESCRIPTION	DENOMINACIONES
		9907823	6	VITE	VIS	SCHRAUBE	SCREW	TORNILLO
		9907824	4	ROSETTA DI SICUREZZA	RONDELLE FREIN	SICHERUNGSRING	LOCKWASHER	ARANDELA DE FRENO
		9909068	2	FERMAGLIO	AGRAFE	KLEMMSTUECK	CLIP	SUJETADOR
		9909116	1	GUARNIZIONE DI TENUTA	JOINT	DICHTUNG	GASKET	JUNTA
		9909121	4	ROSETTA DI SICUREZZA	RONDELLE FREIN	SICHERUNGSRING	LOCKWASHER	ARANDELA DE FRENO
		9909122	4	VITE	VIS	SCHRAUBE	SCREW	TORNILLO
		9909123	2	DADO	ECROU	MUTTER	NUT	TUERCA
		9910908	4	PIASTRINA	PLAQUETTE	PLAETTCHEN	PLATE	PLACA
		9915627	1	GRUPPO OTTICO	GROUPE OPTIQUE	EINSATZ	LENS/REFLECTOR	GRUPO OPTICO
							UNIT	
		9918899	1	BLOCCETTO CONNESSIONE	PLAQUE DE JONCTION	ANSCHLUSSDOSE	CONNECTION BLOCK	PLACA DE EMPALME
		9918900	1	PORTALAMPADA	PORTE-LAMPE	LAMPENFASSUNG	BULB HOLDER	PORTALAMPARA
9903848	•	9931217	1	CORNICE	MONTURE	RAHMEN	FRAME	MARCO



19249 / 1

80 C

Projecteur  
Scheinwerfer

PROIETTORE 79003697 (Siem)

Headlamp  
Projector

5 NOV. 1980

F6.29 / 1

FIAT 80C

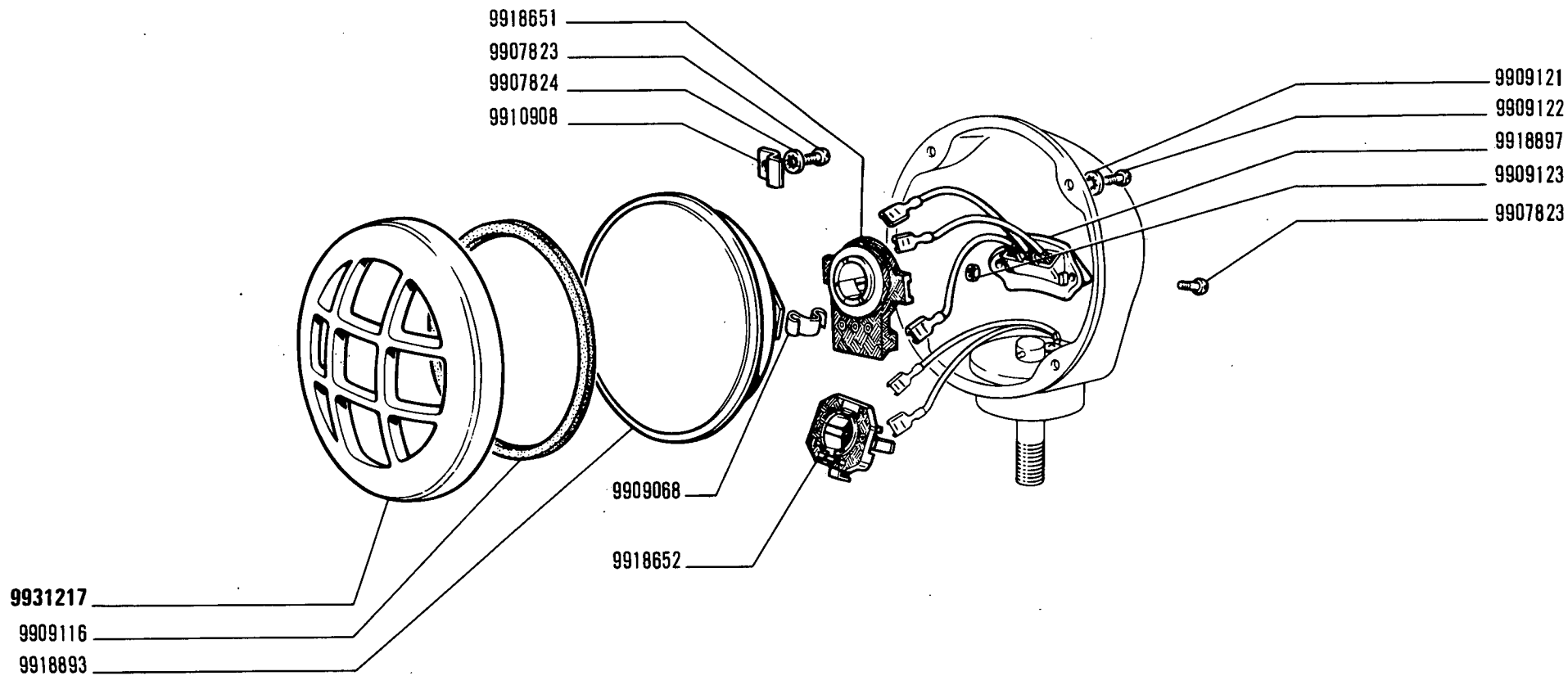
(07-1980)

F629/ 1

- 1 -

MODIF	ANT. MODIF	N. ORDIN.	Q.	DENOMINAZIONE	DESIGNATION	BENENNUNG	DESCRIPTION	DENOMINACIONES
		9907823	6	VITE	VIS	SCHRAUBE	SCREW	TORNILLO
		9907824	4	ROSETTA DI SICUREZZA	RONDELLE FREIN	SICHERUNGSRING	LOCKWASHER	ARANDELA DE FRENO
		9909068	2	FERMAGLIO	AGRAFE	KLEMMSTUECK	CLIP	SUJETADOR
		9909116	1	GUARNIZIONE DI TENUTA	JOINT	DICHTUNG	GASKET	JUNTA
		9909121	4	ROSETTA DI SICUREZZA	RONDELLE FREIN	SICHERUNGSRING	LOCKWASHER	ARANDELA DE FRENO
		9909122	4	VITE	VIS	SCHRAUBE	SCREW	TORNILLO
		9909123	2	DADO	ECROU	MUTTER	NUT	TUERCA
		9910908	4	PIASTRINA	PLAQUETTE	PLAETTCHEN	PLATE	PLACA
		9918651	1	PORTALAMPADA	PORTE-LAMPE	LAMPENFASSUNG	BULB HOLDER	PORTALAMPARA
		9918652	1	PORTALAMPADA	PORTE-LAMPE	LAMPENFASSUNG	BULB HOLDER	PORTALAMPARA
		9918893	1	GRUPPO OTTICO	GROUPE OPTIQUE	EINSATZ	LENS/REFLECTOR	GRUPO OPTICO
		9918897	1	BLOCCHETTO SERRAFILO	SERRE-FILS	NIPPEL	UNIT	SUJETADOR
9903848		9931217	1	CORNICE	MONTURE	RAHMEN	RETAINER	MARCO
							FRAME	





19249 / 2

80 C

Projecteur  
Scheinwerfer

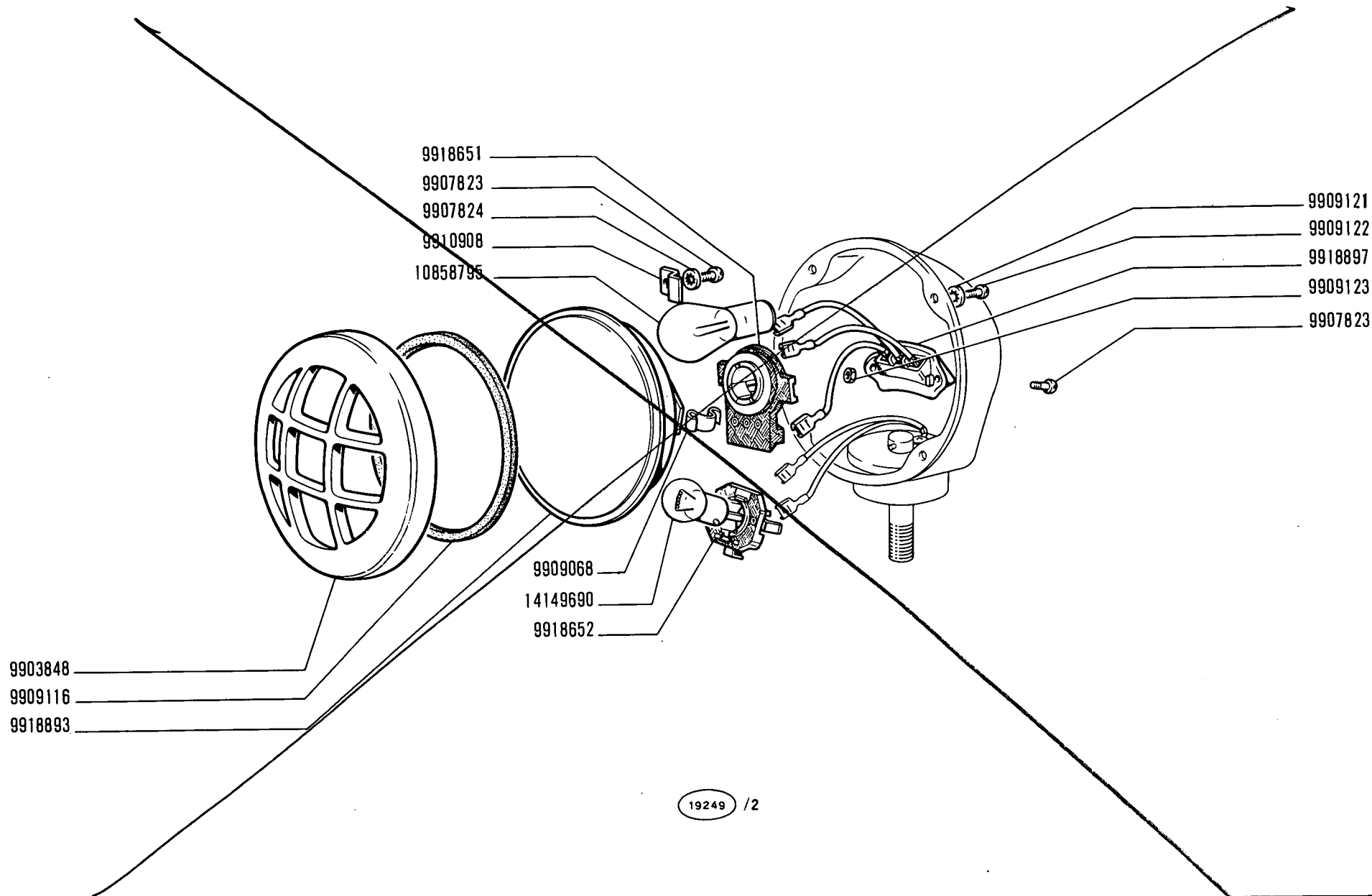
PROIETTORE 79003697 (Siem)

Headlamp  
Projector

5 NOV. 1980

F6.29/2

MODIF	ANT. MODIF	N. ORDIN.	Q.	DENOMINAZIONE	DESIGNATION	BENENNUNG	DESCRIPTION	DENOMINACIONES
		9907823	6	VITE	VIS	SCHRAUBE	SCREW	TORNILLO
		9907824	4	ROSETTA DI SICUREZZA	RONDELLE FREIN	SICHERUNGSRING	LOCKWASHER	ARANDELA DE FRENO
		9909068	2	FERMAGLIO	AGRAFE	KLEMMSTUECK	CLIP	SUJETADOR
		9909116	1	GUARNIZIONE DI TENUTA	JOINT	DICHTUNG	GASKET	JUNTA
		9909121	4	ROSETTA DI SICUREZZA	RONDELLE FREIN	SICHERUNGSRING	LOCKWASHER	ARANDELA DE FRENO
		9909122	4	VITE	VIS	SCHRAUBE	SCREW	TORNILLO
		9909123	2	DADO	ECROU	MUTTER	NUT	TUERCA
		9910908	4	PIASTRINA	PLAQUETTE	PLAETTCHEN	PLATE	PLACA
		9918651	1	PORTALAMPADA	PORTE-LAMPE	LAMPENFASSUNG	BULB HOLDER	PORTALAMPARA
		9918652	1	PORTALAMPADA	PORTE-LAMPE	LAMPENFASSUNG	BULB HOLDER	PORTALAMPARA
		9918893	1	GRUPPO OTTICO	GRUPE OPTIQUE	EINSATZ	LENS/REFLECTOR	GRUPO OPTICO
		9918897	1	BLOCCETTO SERRAFILO	SERRE-FILS	NIPPEL	UNIT RETAINER	SUJETADOR
9903848		9931217	1	CORNICE	MONTURE	RAHMEN	FRAME	MARCO



19249 / 2

**80 C**

*Projecteur  
Scheinwerfer*

**PROIETTORE 4240367 (Siem)**

*Headlamp  
Projector*

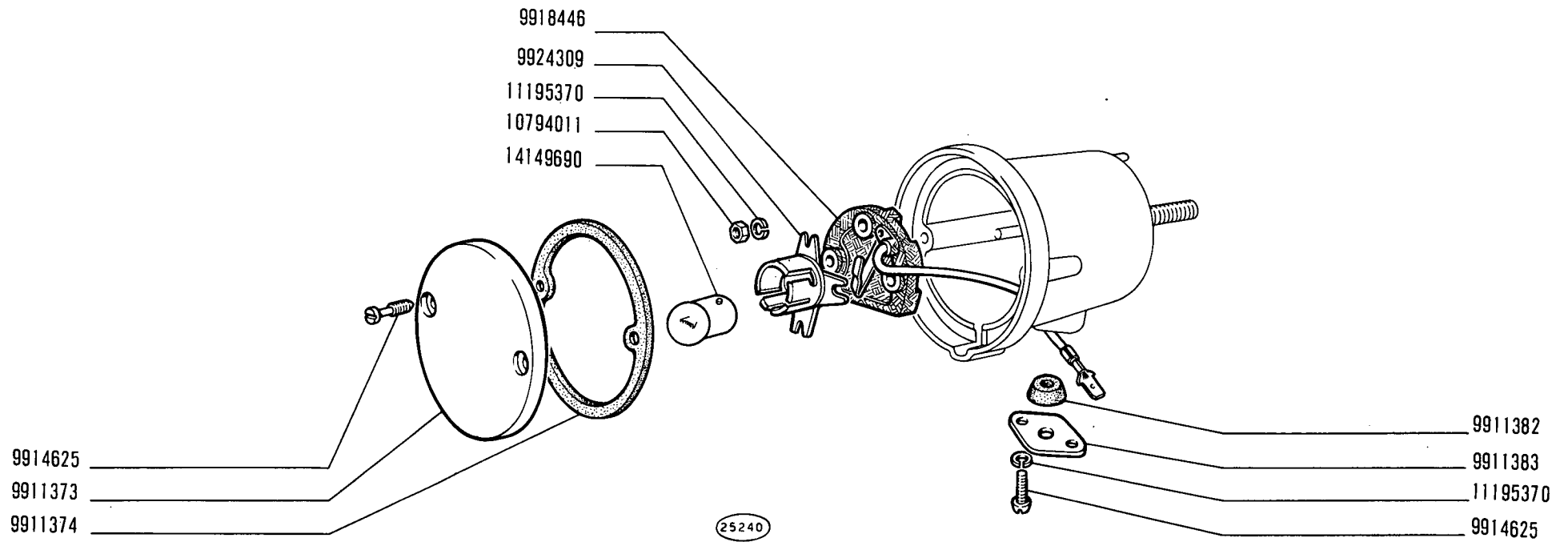
**F6.29/2**

FIAT 80C (1 ED)

F634

(8-1971)

MODIF.	N.ORDINAZ. Q.	DENOMINAZIONE	DESIGNATION	BENENNUNG	DESCRIPTION	DENOMINACIONES
	9911373 1	TRASPARENTE	TRANSPARENT	LICHTSCHEIBE	LENS	TAPA TRANSLUCIDA
	9911374 1	GUARNIZIONE	JOINT	DICHTUNG	GASKET	JUNTA
	9911382 1	BOCCOLA GOMMA	BAGUE CAOUTCHOUC	GUMMIBUCHSE	RUBBER BUSH	COJINETE
	9911383 1	PIASTRINA	PLAQUETTE	PLAETTCHEN	PLATE	PLACA
	9914625 4	VITE	VIS	SCHRAUBE	SCREW	TORNILLO
	9918446 1	BLOCCETTO SERRAFILO	SERRE-FILS	NIPPEL	RETAINER	SUJETADOR
	9924309 1	PORTALAMPADA	PORTE-LAMPE	LAMPENFASSUNG	BULB HOLDER	PORTALAMPARA
	10794011 3	DADO	ECROU	MUTTER	NUT	TUERCA
	11195370 5	ROSETTA SICUREZZA	RONDELLE FREIN	SICHERUNGSRING	LOCKWASHER	ARANDELA DE FRENO
	14149690 1	LAMPADA	LAMPE	LAMPE	BULB	BOMBILLA



**80 C**

**FANALE POSTERIORE 4239790 (Olsa)**

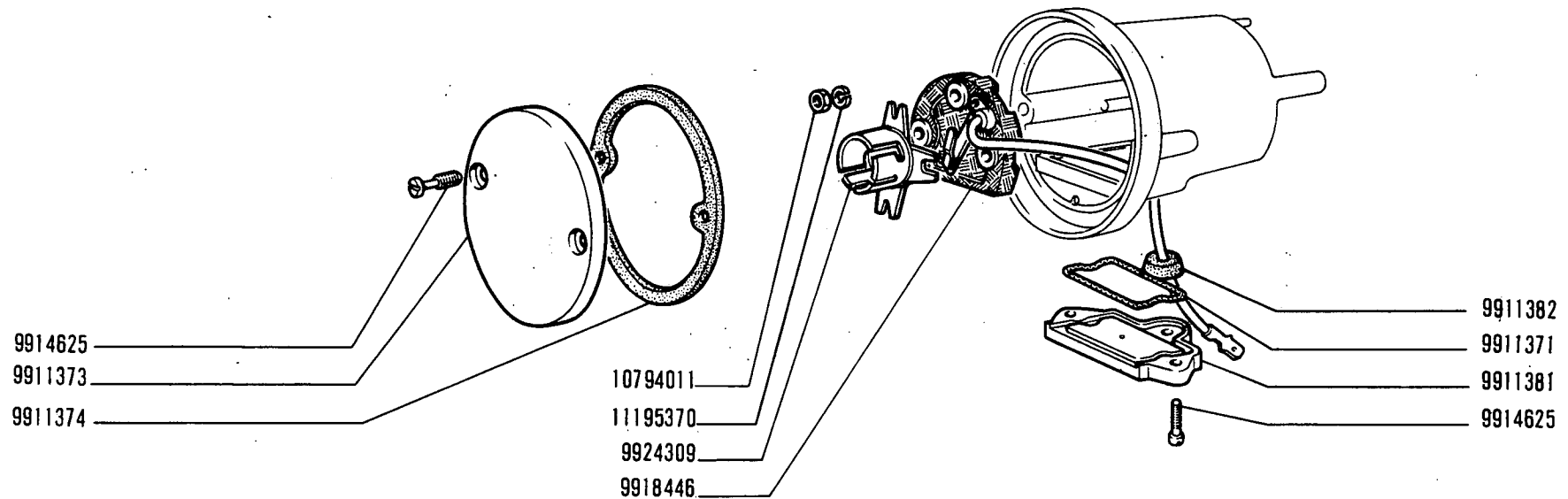
1

**F6.34**

*Lanterne AR  
Schlussleuchte*

*Tail Lamp  
Lámpara posterior*

MODIF.	N.ORDINAZ.	Q.	DENOMINAZIONE	DESIGNATION	BENENNUNG	DESCRIPTION	DENOMINACIONES
	9911371	1	GUARNIZIONE	JOINT	DICHTUNG	GASKET	JUNTA
	9911373	1	TRASPARENTE	TRANSPARENT	LICHTSCHEIBE	LENS	TAPA TRANSLUCIDA
	9911374	1	GUARNIZIONE	JOINT	DICHTUNG	GASKET	JUNTA
	9911381	1	TRASPARENTE	TRANSPARENT	LICHTSCHEIBE	LENS	TAPA TRANSLUCIDA
	9911382	1	BOCCOLA GOMMA	BAGUE CAOUTCHOUC	GUMMIBUCHSE	RUBBER BUSH	COJINETE
	9914625	5	VITE	VIS	SCHRAUBE	SCREW	TORNILLO
	9918446	1	BLOCCHETTO SERRAFILLO	SERRE-FILS	NIPPEL	RETAINER	SUJETADOR
	9924309	1	PORTALAMPADA	PORTE-LAMPE	LAMPENFASSUNG	BULB HOLDER	PORTALAMPARA
	10794011	3	DADO	ECROU	MUTTER	NUT	TUERCA
	11195370	3	ROSETTA SICUREZZA	RONDELLE FREIN	SICHERUNGSRING	LOCKWASHER	ARANDELA DE FRENO
	14149690	1	LAMPADA	LAMPE	LAMPE	BULB	BOMBILLA



25239

80 C

**FANALE POSTERIORE E TARGA 4239791 (Olsa)**

Lanterne AR et de plaque  
Schluss- und Nummernschildleuchte

Tail and number Plate Lamp  
Lámpara posterior y de matrícula

5 NOV. 1980

F6.34/1

FIAT 80C

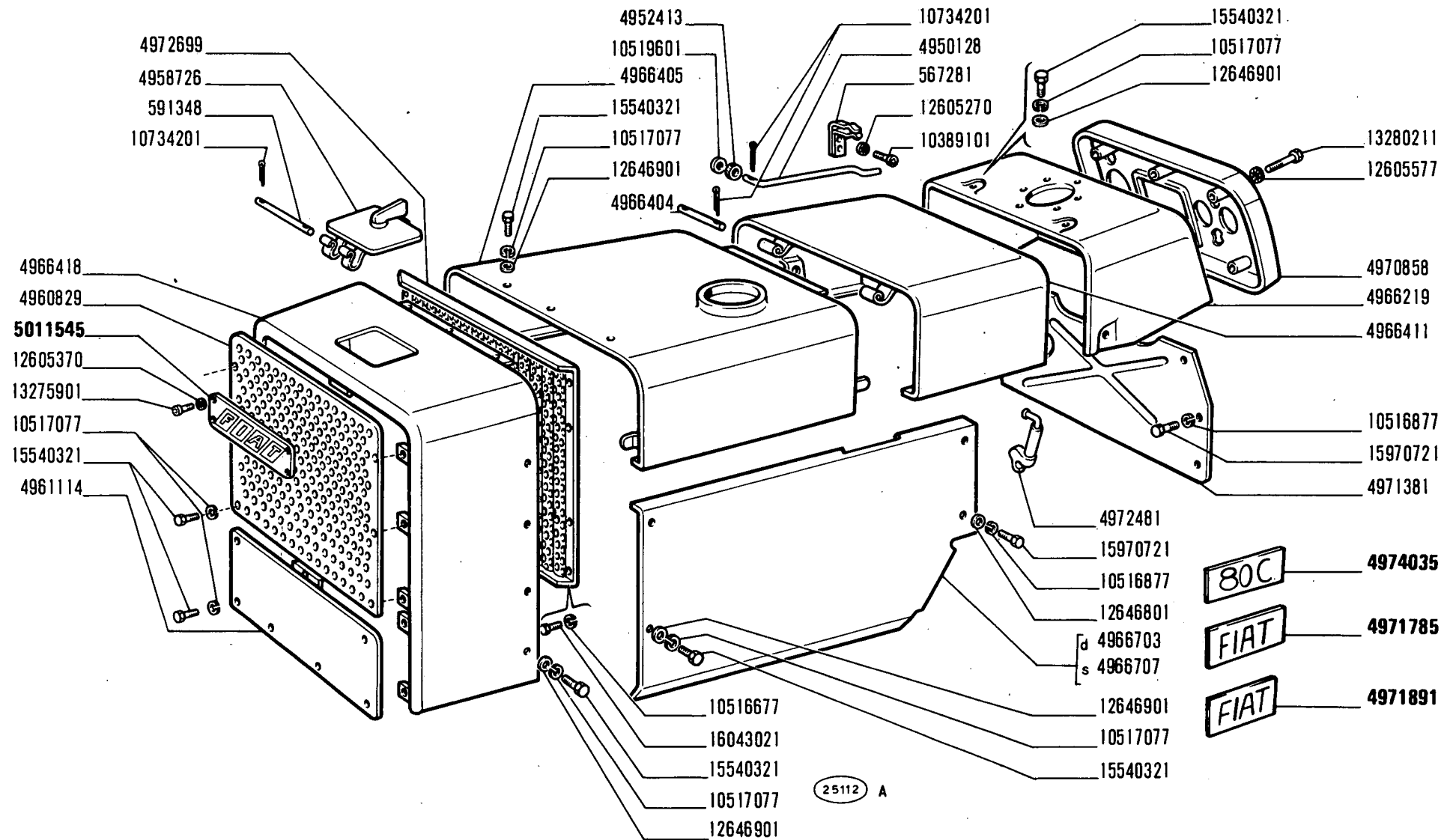
(07-1980)

F634/ 1

- 1 -

MODIF	ANT. MODIF	N. ORDIN.	Q.	DENOMINAZIONE	DESIGNATION	BENENNUNG	DESCRIPTION	DENOMINACIONES
		9911371	1	GUARNIZIONE DI TENUTA	JOINT	DICHTUNG	GASKET	JUNTA
		9911373	1	TRASPARENTE	TRANSPARENT	LICHTSCHEIBE	LENS	TAPA TRANSLUCIDA
		9911374	1	GUARNIZIONE DI TENUTA	JOINT	DICHTUNG	GASKET	JUNTA
		9911381	1	TRASPARENTE	TRANSPARENT	LICHTSCHEIBE	LENS	TAPA TRANSLUCIDA
		9911382	1	BOCCOLA DI GOMMA	BAGUE CAOUTCHOUC	GUMMIBUECHSE	RUBBER BUSH	COJINETE DE CAUCHO
		9914625	5	VITE	VIS	SCHRAUBE	SCREW	TORNILLO
		9918446	1	BLOCCHETTO SERRAFILO	SERRE-FILS	NIPPEL	RETAINER	SUJETADOR
		9924309	1	PORTALAMPADA	PORTE-LAMPE	LAMPENFASSUNG	BULB HOLDER	PORTALAMPARA
		10794011	3	DADO	ECROU	MUTTER	NUT	TUERCA
		11195370	3	ROSETTA DI SICUREZZA	RONDELLE FREIN	SICHERUNGSRING	LOCKWASHER	ARANDELA DE FRENO





80 C

Capot  
Haube

COFANATURA

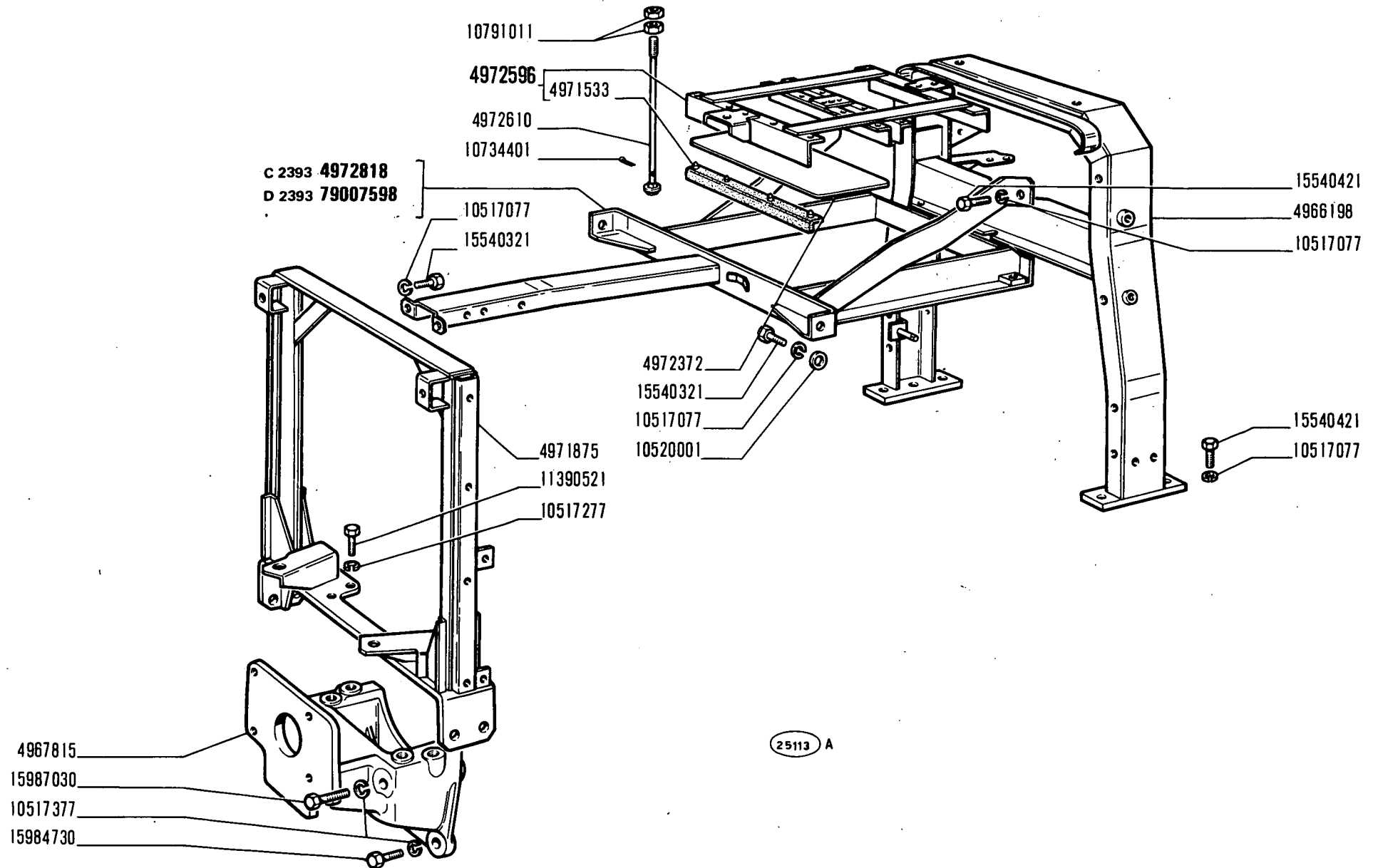
Hood  
Capot

5 NOV. 1980

L1.01

*[Handwritten signature]*

MODIF	ANT. MODIF	N. ORDIN.	Q.	DENOMINAZIONE	DESIGNATION	BENENNUNG	DESCRIPTION	DENOMINACIONES
		• 567281	1	MOLLA	RESSORT	FEDER	SPRING	RESORTE
		• 591348	1	PERNO	AXE	BOLZEN	PIN	EJE
		• 4950128	1	ASTA	TIGE	STANGE	ROD	VARILLA
		• 4952413	1	ANELLO DI GOMMA	BAGUE CAOUTCHOUC	GUMMIRING	RUBBER RING	GUARNICION DE CAUCHO
		• 4958726	1	SPORTELLO	VOLET	DECKEL	LID	TAPA
		• 4960829	1	RIPARO ANT.	PROTECTION	ABDECKUNG	PROTECTION	DEFENSA
		• 4961114	1	COPERCHIO ANT.	COUVERCLE	DECKEL	COVER	TAPA
		• 4966219	1	CRUSCOTTO	TABLIER	STIRNWAND	DASH/PANEL	TABLERO
		• 4966404	2	PERNO	AXE	BOLZEN	PIN	EJE
		• 4966405	1	COFANO FISSO ANT.	AUVENT	FESTE HAUBE	COWL	CAPOT FIJO
		• 4966411	1	COFANO MOBILE POST.	CAPOT AMOVIBLE	MOTORHAUBE	HOOD	CAPOT AMOVIBLE
		• 4966418	1	CALANDRA DEL RADIATORE	CALANDRE DE RADIATEUR	KUEHLERHAUBE	RADIATOR PANEL	CALANDRA DE RADIADOR
		• 4966703	1	FIANCHETTO D	TABLIER	SEITENBLECH	SIDE PANEL	COSTADO
		• 4966707	1	FIANCHETTO S	TABLIER	SEITENBLECH	SIDE PANEL	COSTADO
		• 4970858	1	PLANCIA PORTASTRUMENTI	PLANCHE DE BORD	INSTRUMENTENBRETT	INSTRUMENT PANEL	TABLERO DE INSTRUMENTOS
		• 4971381	1	RIPARO POST.	PROTECTION	ABDECKUNG	PROTECTION	DEFENSA
		• 4971785	2	SIGLA LATERALE	MOTIF	FIRMENKENNZEICHEN	MAKE MEDALLION	EMBLEMA
		• 4971891	1	SIGLA POSTERIORE	MOTIF	FIRMENKENNZEICHEN	MAKE MEDALLION	EMBLEMA
		• 4972481	2	MANIGLIA	POIGNEE	GRIFF	HANDLE	MANECILLA
		• 4972699	1	RIPARO ANT.	PROTECTION	ABDECKUNG	PROTECTION	DEFENSA
		• 4974035	3	SIGLA MODELLO	MOTIF	MODELL/EICHEN	TYPE PLATE	EMBLEMA
• 4971784		• 5011545	1	SIGLA ANT.	MOTIF	FIRMENKENNZEICHEN	MAKE MEDALLION	EMBLEMA
		10389101	2	VITE	VIS	SCHRAUBE	SCREW	TORNILLO
		10516677	8	ROSETTA DI SICUREZZA	RONDELLE FREIN	SICHERUNGSRING	LOCKWASHER	ARANDELA DE FRENO
		10516877	4	ROSETTA DI SICUREZZA	RONDELLE FREIN	SICHERUNGSRING	LOCKWASHER	ARANDELA DE FRENO
		10517077	36	ROSETTA DI SICUREZZA	RONDELLE FREIN	SICHERUNGSRING	LOCKWASHER	ARANDELA DE FRENO
		10519601	1	ROSETTA	RONDELLE	SCHIEBE	WASHER	ARANDELA
		10734201	7	COPIGLIA	GOUPILLE FENDUE	SPLINT	SPLIT PIN	PASADOR ABIERTO
		12605270	2	ROSETTA DI SICUREZZA	RONDELLE FREIN	SICHERUNGSRING	LOCKWASHER	ARANDELA DE FRENO
		12605370	4	ROSETTA DI SICUREZZA	RONDELLE FREIN	SICHERUNGSRING	LOCKWASHER	ARANDELA DE FRENO
		12605577	5	ROSETTA DI SICUREZZA	RONDELLE FREIN	SICHERUNGSRING	LOCKWASHER	ARANDELA DE FRENO
		12646801	4	ROSETTA	RONDELLE	SCHIEBE	WASHER	ARANDELA
		12646901	23	ROSETTA	RONDELLE	SCHIEBE	WASHER	ARANDELA
		13275901	4	VITE	VIS	SCHRAUBE	SCREW	TORNILLO
		13280211	5	VITE	VIS	SCHRAUBE	SCREW	TORNILLO
		15540321	36	VITE	VIS	SCHRAUBE	SCREW	TORNILLO
		15970721	4	VITE	VIS	SCHRAUBE	SCREW	TORNILLO
		16043021	8	VITE	VIS	SCHRAUBE	SCREW	TORNILLO



**80 C**

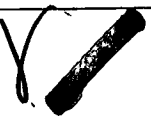
**INTELAIATURE PER SISTEMAZIONI VARIE**

*Aménagements divers  
Verschiedene Gestelle*

*Auxiliary Arrangements  
Soportes varios*

5 NOV. 1980

**L1.30**



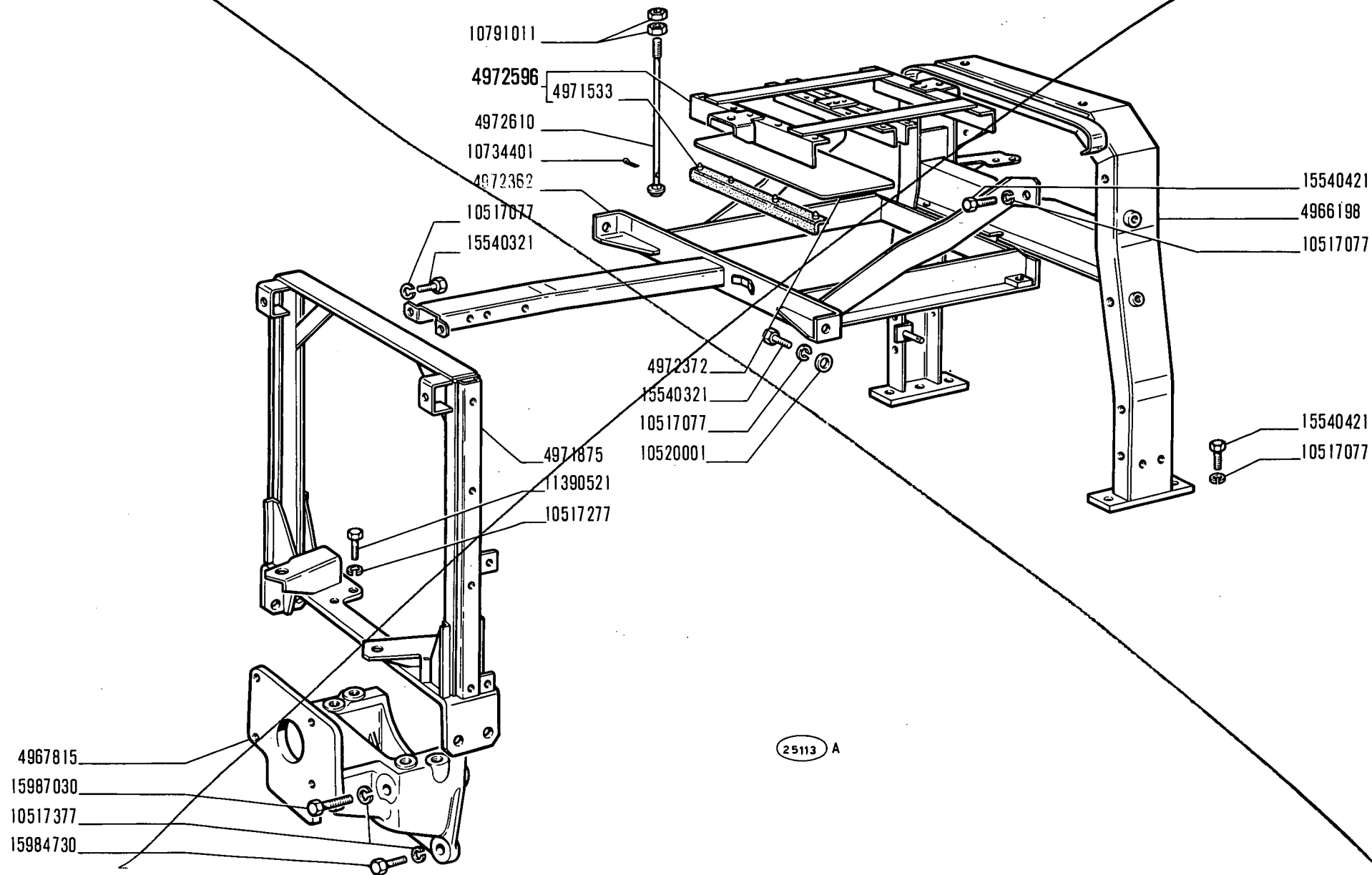
FIAT 80C

(07-1980)

L130

- 1 -

MODIF	ANT. MODIF	N. ORDIN.	Q.	DENOMINAZIONE	DESIGNATION	BENENNUNG	DESCRIPTION	DENOMINACIONES
		4966198	1	INTELAIATURA POST.	CHASSIS	RAHMEN	FRAMING	BASTIDOR
		4967815	1	SUPPORTO ANT.	SUPPORT	LAGER	SUPPORT	SOPORTE
		4971533	4	TASSELLO ELASTICO	TAMPON	GUMMISTUECK	PAD	ALMOHADILLA
		4971875	1	INTELAIATURA ANT.	CHASSIS	RAHMEN	FRAMING	BASTIDOR
		4972372	2	PIASTRA	PLAQUE	PLATTE	PLATE	PLACA
		4972596	1	STAFFA COMPL.	ETRIER	HALTER	BRACKET	SOPORTE
		4972610	3	TIRANTE	TIRANT	STANGE	ROD	VARILLA
C2393 -	4972362 0	4972818	1	SUPPORTO	SUPPORT	LAGER	SUPPORT	SOPORTE
		10517077	12	ROSETTA DI SICUREZZA	RONDELLE FREIN	SICHERUNGSRING	LOCKWASHER	ARANDELA DE FRENO
		10517277	4	ROSETTA DI SICUREZZA	RONDELLE FREIN	SICHERUNGSRING	LOCKWASHER	ARANDELA DE FRENO
		10517377	4	ROSETTA DI SICUREZZA	RONDELLE FREIN	SICHERUNGSRING	LOCKWASHER	ARANDELA DE FRENO
		10520001	2	ROSETTA	RONDELLE	SCHEIBE	WASHER	ARANDELA
		10734401	3	COPIGLIA	GOUPILLE FENDUE	SPLINT	SPLIT PIN	PASADOR ABIERTO
		10791011	6	DADO	ECROU	MUTTER	NUT	TUERCA
		11390521	4	VITE	VIS	SCHRAUBE	SCREW	TORNILLO
		15540321	4	VITE	VIS	SCHRAUBE	SCREW	TORNILLO
		15540421	8	VITE	VIS	SCHRAUBE	SCREW	TORNILLO
		15984730	2	VITE	VIS	SCHRAUBE	SCREW	TORNILLO
		15987030	2	VITE	VIS	SCHRAUBE	SCREW	TORNILLO
D2393		79007598	1	SUPPORTO	SUPPORT	LAGER	SUPPORT	SOPORTE



**80 C**

**INTELAIATURE PER SISTEMAZIONI VARIE**

*Aménagements divers  
Verschiedene Gestelle*

*Auxiliary Arrangements  
Soportes varios*

**L1.30**

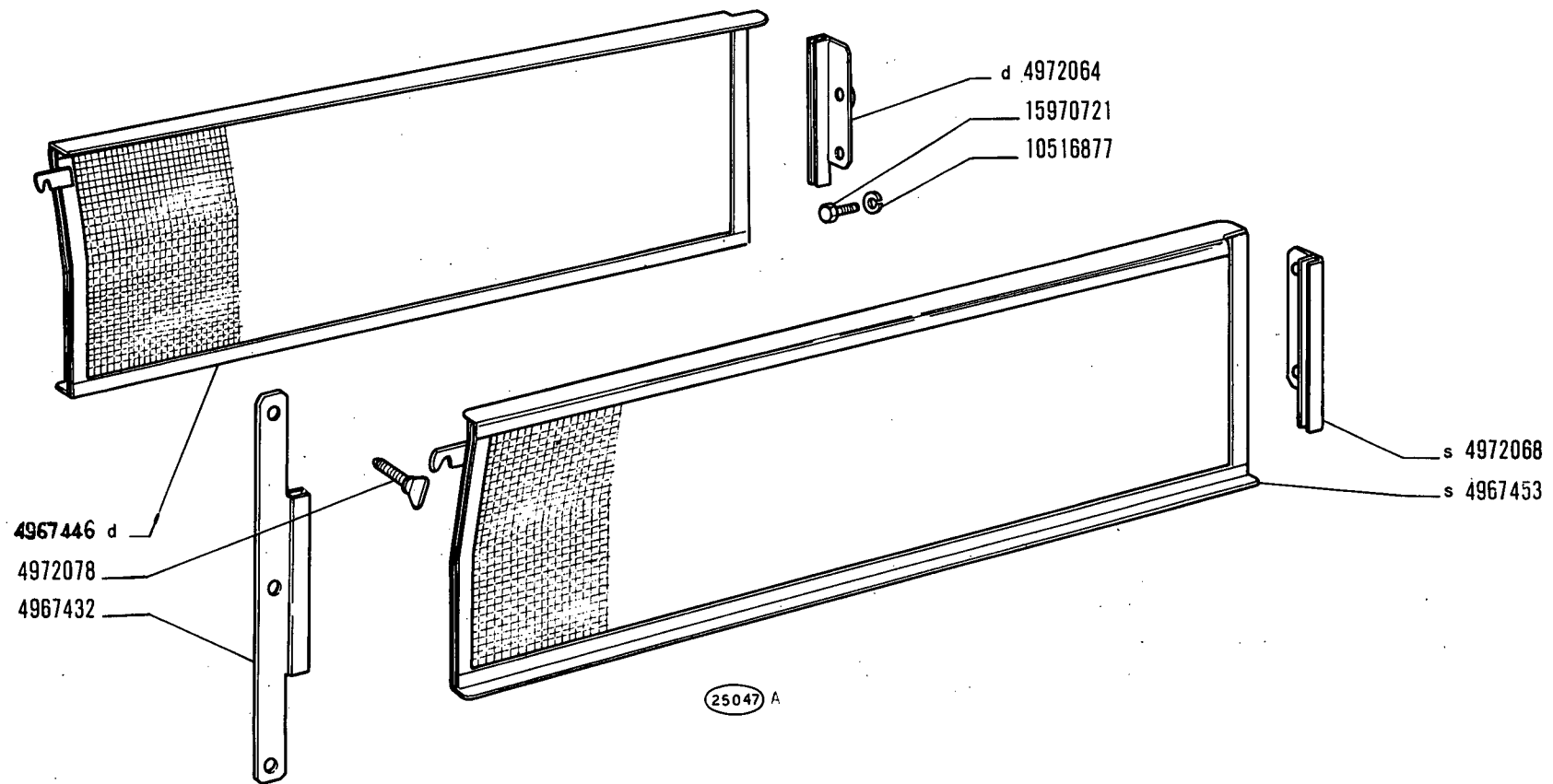
FIAT 80C (1 ED)

L302

(8-1971)

MODIF.	N.ORDINAZ.	Q.	DENOMINAZIONE	DESIGNATION	BENENNUNG	DESCRIPTION	DENOMINACIONES
	4967432	2	GUIDA ANT.	GLISSIERE	SCHIENE	GUIDE	GUIA
	4967446	1	RIPARO LAT.D	PROTECTION	ABDECKUNG	PROTECTION	DEFENSA
	4967453	1	RIPARO LAT.S	PROTECTION	ABDECKUNG	PROTECTION	DEFENSA
	4972064	1	GUIDA POST.D	GLISSIERE	SCHIENE	GUIDE	GUIA
	4972068	1	GUIDA POST.S	GLISSIERE	SCHIENE	GUIDE	GUIA
	4972078	2	POMELLO	BOUTON	KNEBELGRIFF	KNOB	BOTON
	10516877	1	ROSETTA SICUREZZA	RONDELLE FREIN	SICHERUNGSRING	LOCKWASHER	ARANDELA DE FRENO
	15970721	1	VITE	VIS	SCHRAUBE	SCREW	TORNILLO

6



**80 C**

*Protections  
Abdeckungen und Dichtungen*

**RIPARI**

*Protection Items  
Elementos de protección*

**L3.02**

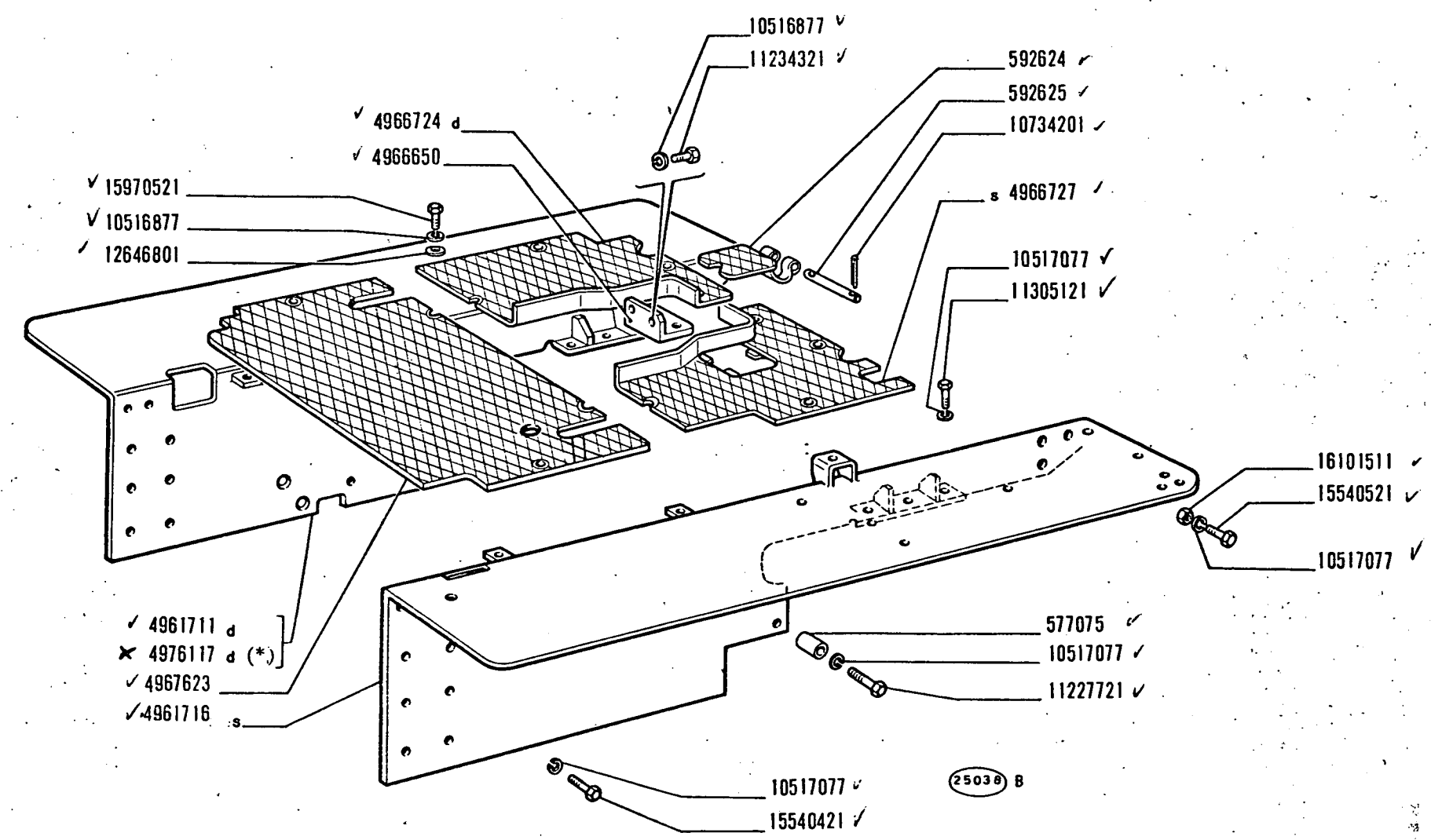
FIAT 80C (1 ED)

L304

(8-1971)

MODIF.	N.ORDINAZ. Q.	DENOMINAZIONE	DESIGNATION	BENENNUNG	DESCRIPTION	DENOMINACIONES	
	577075	2	DISTANZIALE	ENTRETOISE	ABSTANDSTUCK	SPACER	SEPARADOR
	592624	1	SPORTELLO	VOLET	DECKEL	LID	TAPA
	592625	1	PERNO	AXE	BOLZEN	PIN	EJE
	4961711	1	PARAFANGO D	AILE	KOTFLUEGEL	MUDGUARD	GUARDABARROS
	4961716	1	PARAFANGO S	AILE	KOTFLUEGEL	MUDGUARD	GUARDABARROS
	4966650	1	STAFFA POST.	ETRIER	HALTER	BRACKET	SOPORTE
	4966724	1	PEDANA POST.D	PLANCHER	TRITTBLECH	FOOTBOARD	ESTRIBO
	4966727	1	PEDANA POST.S	PLANCHER	TRITTBLECH	FOOTBOARD	ESTRIBO
	4967623	1	PEDANA ANT.	PLANCHER	TRITTBLECH	FOOTBOARD	ESTRIBO
	10516877	13	ROSETTA SICUREZZA	RONDELLE FREIN	SICHERUNGSRING	LOCKWASHER	ARANDELA DE FRENO
	10517077	30	ROSETTA SICUREZZA	RONDELLE FREIN	SICHERUNGSRING	LOCKWASHER	ARANDELA DE FRENO
	10734201	2	COPIGLIA	GOUPILLE	SPLINT	PIN	PASADOR ABIERTO
	11227721	2	VITE	VIS	SCHRAUBE	SCREW	TORNILLO
	11234321	2	VITE	VIS	SCHRAUBE	SCREW	TORNILLO
	11305121	6	VITE	VIS	SCHRAUBE	SCREW	TORNILLO
	12646801	2	ROSETTA PIANA	RONDELLE	SCHEIBE	WASHER	ARANDELA
	15540421	16	VITE	VIS	SCHRAUBE	SCREW	TORNILLO
	15540521	6	VITE	VIS	SCHRAUBE	SCREW	TORNILLO
	15970521	11	VITE	VIS	SCHRAUBE	SCREW	TORNILLO
	16101511	6	DADO	ECROU	MUTTER	NUT	TUERCA

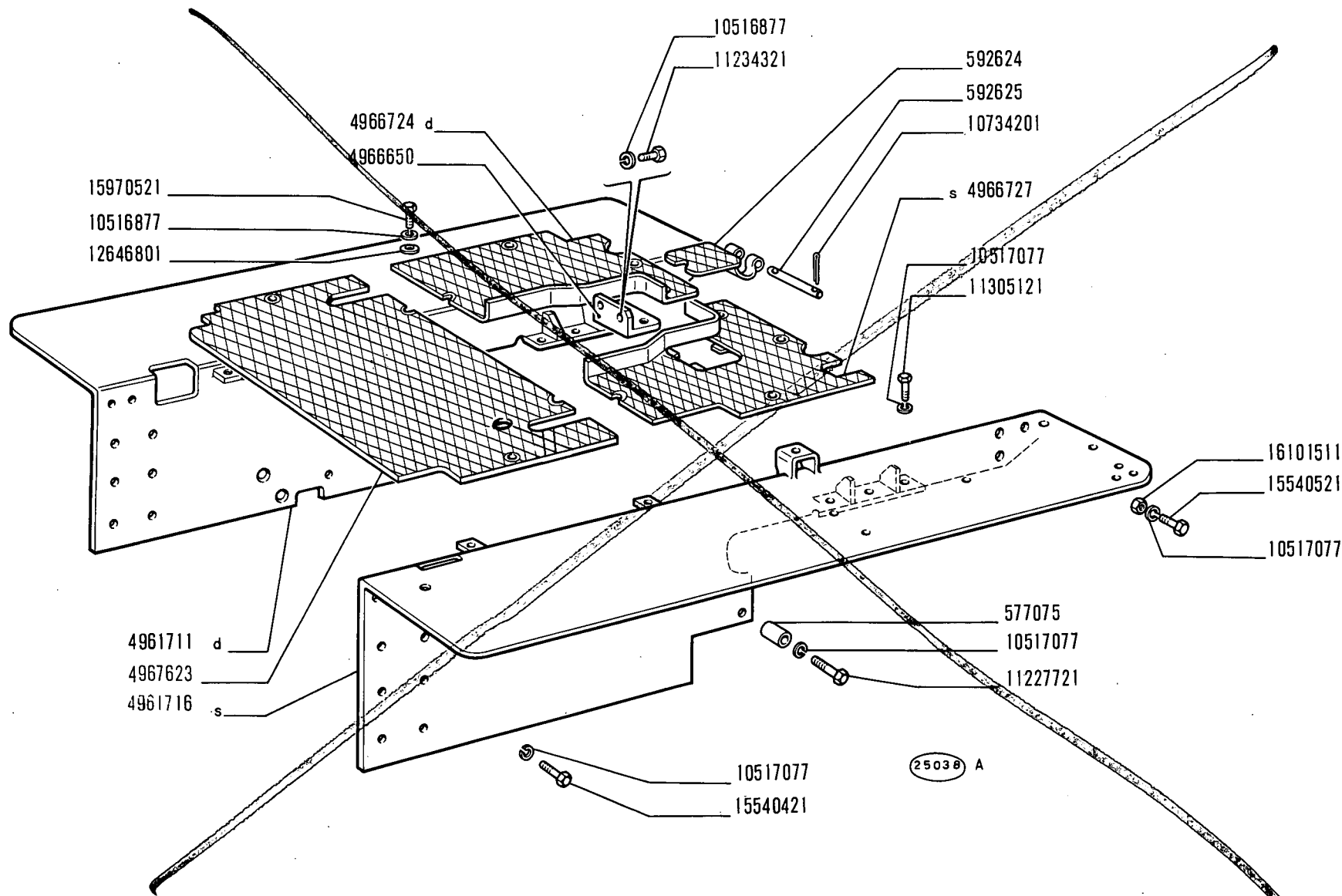




(\*) Vedere elenco - Voir la liste - Siehe tabelle - See list - Véase la lista

<b>80 C</b>	<b>PARAFANGHI E PEDANE</b>	2	<b>L3.04</b>
	<i>Ailes et marche-pieds</i> <i>Kotflügel und Trittbretter</i>	<i>Mudguards and Footboards</i> <i>Guardabarros y estribos</i>	N.T.R. 216 T

MODIF.	N.ORDINAZ. Q.	DENOMINAZIONE	DESIGNATION	BENENNUNG	DESCRIPTION	DENOMINACIONES	
	577075	2	DISTANZIALE	ENTRETOISE	ABSTANDSTUCK	SPACER	SEPARADOR
	592624	1	SPORTELLO	VOLET	DECKEL	LID	TAPA
	592625	1	PERNO	AXE	BOLZEN	PIN	EJE
	4961711	1	PARAFANGO D	AILE	KOTFLUEGEL	MUDGUARD	GUARDABARROS
	4961716	1	PARAFANGO S	AILE	KOTFLUEGEL	MUDGUARD	GUARDABARROS
	4966650	1	STAFFA POST.	ETRIER	HALTER	BRACKET	SOPORTE
	4966724	1	PEDANA POST.D	PLANCHER	TRITTBLECH	FOOTBOARD	ESTRIBO
	4966727	1	PEDANA POST.S	PLANCHER	TRITTBLECH	FOOTBOARD	ESTRIBO
	4967623	1	PEDANA ANT.	PLANCHER	TRITTBLECH	FOOTBOARD	ESTRIBO
	10516877	13	ROSETTA SICUREZZA	RONDELLE FREIN	SICHERUNGSRING	LOCKWASHER	ARANDELA DE FRENO
	10517077	30	ROSETTA SICUREZZA	RONDELLE FREIN	SICHERUNGSRING	LOCKWASHER	ARANDELA DE FRENO
	10734201	2	COPIGLIA	GOUPILLE	SPLINT	PIN	PASADOR ABIERTO
	11227721	2	VITE	VIS	SCHRAUBE	SCREW	TORNILLO
	11234321	2	VITE	VIS	SCHRAUBE	SCREW	TORNILLO
	11305121	6	VITE	VIS	SCHRAUBE	SCREW	TORNILLO
	12646801	2	ROSETTA PIANA	RONDELLE	SCHEIBE	WASHER	ARANDELA
	15540421	16	VITE	VIS	SCHRAUBE	SCREW	TORNILLO
	15540521	6	VITE	VIS	SCHRAUBE	SCREW	TORNILLO
	15970521	11	VITE	VIS	SCHRAUBE	SCREW	TORNILLO
	16101511	6	DADO	ECROU	MUTTER	NUT	TUERCA
	4976117	1	PARAFANGO (*)	AILE	KOTFLUEGEL	MUDGUARD	GUARDABARROS
	(*)		-TRATTORE CON COMANDO IDRAULICO A DISTANZA N.3	- AVEC COMMANDE HYDRAULIQUE A DIS- TANCE	- MIT HYDRAULISCHER FERNBETAETIGUNG	- W/REMOTE HYDRAULIC CONTROL	- CON MANDO HIDRAU- LICO A DISTANCIA



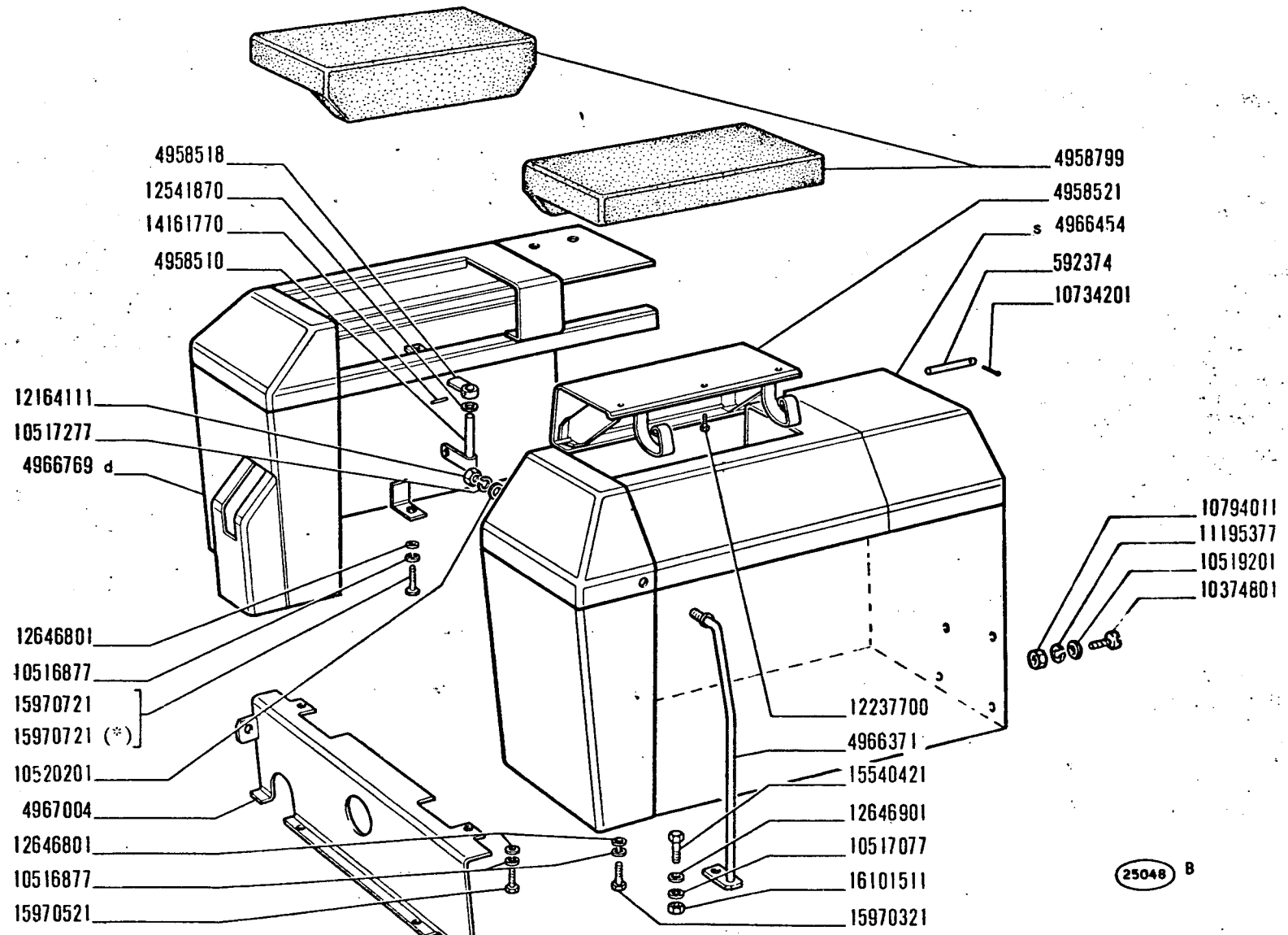
80 C

**PARAFANGHI E PEDANE**

*Ailes et marche-pieds  
Kotflügel und Trittbretter*

*Mudguards and Footboards  
Guardabarros y estribos*

MODIF.	N.ORDINAZ. Q.	DENOMINAZIONE	DESIGNATION	BENENNUNG	DESCRIPTION	DENOMINACIONES	
	592374	4	PERNO	AXE	BOLZEN	PIN	EJE
	4958510	2	PERNO CON LEVA	ARTICULATION	KURBEL	ARTICULATION	ARTICULACION
	4958518	2	PIASTRINA	PLAQUETTE	PLAETTCHEN	PLATE	PLACA
	4958521	2	COPERCHIO	COUVERCLE	DECKEL	COVER	TAPA
	4958799	2	APPOGGIABRACCIA	ACCOUDOIR	ARMLEHNE	ARMREST	APOYABRAZOS
	4966371	2	MANIGLIA APPIGLIO LAT.	POIGNEE	HALTEGRIF	GRAB HANDLE	ASA
	4966454	1	MONTANTE S	MONTANT	SAULE	PILLAR	MONTANTE
	4966769	1	MONTANTE D	MONTANT	SAULE	PILLAR	MONTANTE
	4967004	1	PISTONCINO E VALVOLA ANT.	PISTON ET SOUPAPE	STOESSEL UND VENTIL	PLUNGER AND VALVE	EMBOLO Y VALVULA
	10374801	4	VITE	VIS	SCHRAUBE	SCREW	TORNILLO
	10516877	20	ROSETTA SICUREZZA	RONDELLE FREIN	SICHERUNGSRING	LOCKWASHER	ARANDELA DE FRENO
	10517077	2	ROSETTA SICUREZZA	RONDELLE FREIN	SICHERUNGSRING	LOCKWASHER	ARANDELA DE FRENO
	10517277	2	ROSETTA SICUREZZA	RONDELLE FREIN	SICHERUNGSRING	LOCKWASHER	ARANDELA DE FRENO
	10519201	4	ROSETTA PIANA	RONDELLE	SCHEIBE	WASHER	ARANDELA
	10520201	2	ROSETTA PIANA	RONDELLE	SCHEIBE	WASHER	ARANDELA
	10734201	8	COPIGLIA	GOUPILLE	SPLINT	PIN	PASADOR ABIERTO
	10794011	4	DADO	ECROU	MUTTER	NUT	TUERCA
	11195377	4	ROSETTA SICUREZZA	RONDELLE FREIN	SICHERUNGSRING	LOCKWASHER	ARANDELA DE FRENO
	12164111	2	DADO	ECROU	MUTTER	NUT	TUERCA
	12237700	12	VITE	VIS	SCHRAUBE	SCREW	TORNILLO
	12541870	2	ROSETTA SICUREZZA	RONDELLE FREIN	SICHERUNGSRING	LOCKWASHER	ARANDELA DE FRENO
	12646801	20	ROSETTA PIANA	RONDELLE	SCHEIBE	WASHER	ARANDELA
	12646901	2	ROSETTA PIANA	RONDELLE	SCHEIBE	WASHER	ARANDELA
	14161770	2	SPINA	GOUPILLE	STIFT	PIN	PASADOR
	15540421	2	VITE	VIS	SCHRAUBE	SCREW	TORNILLO
	15970321	8	VITE	VIS	SCHRAUBE	SCREW	TORNILLO
	15970521	3	VITE	VIS	SCHRAUBE	SCREW	TORNILLO
	15970721	9	VITE	VIS	SCHRAUBE	SCREW	TORNILLO
	16101511	2	DADO	ECROU	MUTTER	NUT	TUERCA



(\*) Vedere elenco - Voir la liste - Siehe tabelle - See list - Véase la lista

80 C

RIPARI SEDILE

Protections de siège  
Sitzschutzbleche

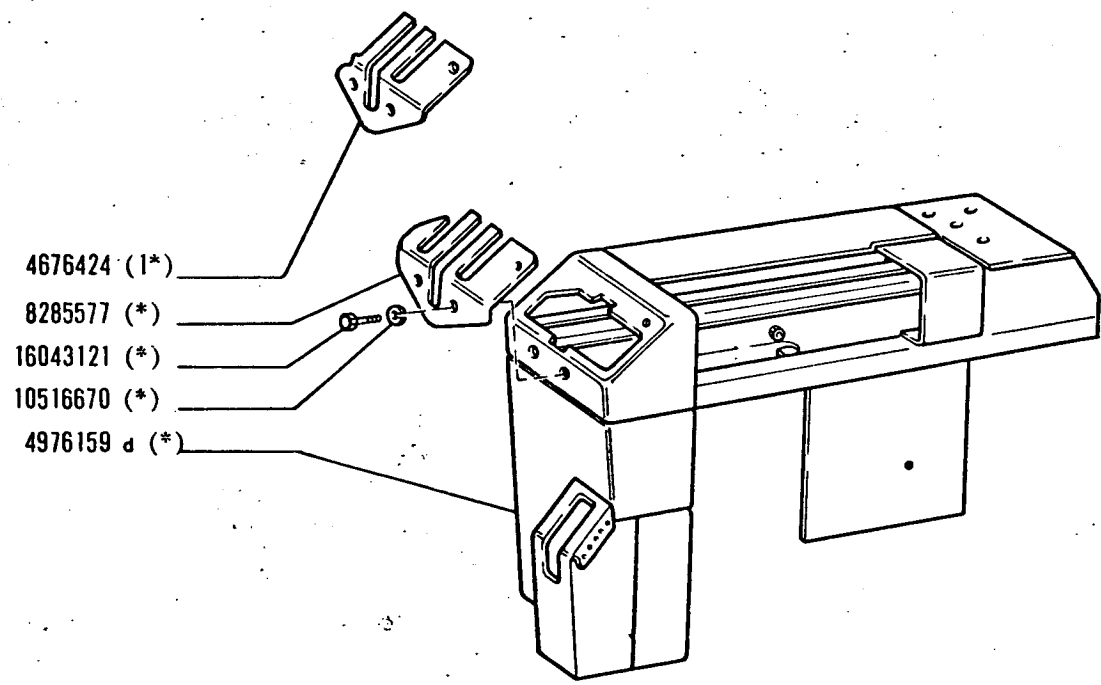
Seat Panels  
Defensa de asiento

L3.10

1

N.T.R.  
216 T

MODIF.	N.ORDINAZ. Q.	DENOMINAZIONE	DESIGNATION	BENENNUNG	DESCRIPTION	DENOMINACIONES
	592374 4	PERNO	AXE	BOLZEN	PIN	EJE
	4958510 2	PERNO CON LEVA	ARTICULATION	KURBEL	ARTICULATION	ARTICULACION
	4958518 2	PIASTRINA	PLAQUETTE	PLAETTCHEN	PLATE	PLACA
	4958521 2	COPERCHIO	COUVERCLE	DECKEL	COVER	TAPA
	4958799 2	APPOGGIABRACCIA	ACCOUDOIR	ARMLEHNE	ARMREST	APOYABRAZOS
	4966371 2	MANIGLIA APPIGLIO LAT.	POIGNEE	HALTEGRIF	GRAB HANDLE	ASA
	4966454 1	MONTANTE S	MONTANT	SAULE	PILLAR	MONTANTE
	4966769 1	MONTANTE D	MONTANT	SAULE	PILLAR	MONTANTE
	4967004 1	PISTONCINO E VALVOLA ANT.	PISTON ET SOUPE	STOESSEL UND VENTIL	PLUNGER AND VALVE	EMBOLO Y VALVULA
	10374801 4	VITE	VIS	SCHRAUBE	SCREW	TORNILLO
	10516877 20	ROSETTA SICUREZZA	RONDELLE FREIN	SICHERUNGSRING	LOCKWASHER	ARANDELA DE FRENO
	10517077 2	ROSETTA SICUREZZA	RONDELLE FREIN	SICHERUNGSRING	LOCKWASHER	ARANDELA DE FRENO
	10517277 2	ROSETTA SICUREZZA	RONDELLE FREIN	SICHERUNGSRING	LOCKWASHER	ARANDELA DE FRENO
	10519201 4	ROSETTA PIANA	RONDELLE	SCHEIBE	WASHER	ARANDELA
	10520201 2	ROSETTA PIANA	RONDELLE	SCHEIBE	WASHER	ARANDELA
	10734201 8	COPIGLIA	GOUPILLE	SPLINT	PIN	PASADOR ABIERTO
	10794011 4	DADO	ECROU	MUTTER	NUT	TUERCA
	11195377 4	ROSETTA SICUREZZA	RONDELLE FREIN	SICHERUNGSRING	LOCKWASHER	ARANDELA DE FRENO
	12164111 2	DADO	ECROU	MUTTER	NUT	TUERCA
	12237700 12	VITE	VIS	SCHRAUBE	SCREW	TORNILLO
	12541870 2	ROSETTA SICUREZZA	RONDELLE FREIN	SICHERUNGSRING	LOCKWASHER	ARANDELA DE FRENO
	12646801 20	ROSETTA PIANA	RONDELLE	SCHEIBE	WASHER	ARANDELA
	12646901 2	ROSETTA PIANA	RONDELLE	SCHEIBE	WASHER	ARANDELA
	14161770 2	SPINA	GOUPILLE	STIFT	PIN	PASADOR
	15540421 2	VITE	VIS	SCHRAUBE	SCREW	TORNILLO
	15970321 8	VITE	VIS	SCHRAUBE	SCREW	TORNILLO
	15970521 3	VITE	VIS	SCHRAUBE	SCREW	TORNILLO
	15970721 9	VITE	VIS	SCHRAUBE	SCREW	TORNILLO
	16101511 2	DADO	ECROU	MUTTER	NUT	TUERCA
	4976159 1	MONTANTE D (*)	MONTANT	SAULE	PILLAR	MONTANTE
	4976424 1	RIPARO (1*)	PROTECTION	ABDECKUNG	PROTECTION	DEFENSA
	8285577 1	RIPARO (*)	PROTECTION	ABDECKUNG	PROTECTION	DEFENSA
	10516670 3	ROSETTA DI SICUREZZA (*)	RONDELLE FREIN	SICHERUNGSRING	LOCKWASHER	ARANDELA DE FRENO
	15970721 1	VITE (*)	VIS	SCHRAUBE	SCREW	TORNILLO
	16043121 3	VITE (*)	VIS	SCHRAUBE	SCREW	TORNILLO
	(*)	-TRATTORE CON COMANDO IDRAULICO A DISTANZA N.3	- AVEC COMMANDE HYDRAULIQUE A DISTANCE	- MIT HYDRAULISCHER FERNBETAETIGUNG	- W/REMOTE HYDRAULIC CONTROL	- CON MANDO HIDRAULICO A DISTANCIA
	(1*)	-TRATTORE CON COMANDO IDRAULICO A DISTANZA N.4	- AVEC COMMANDE HYDRAULIQUE A DISTANCE	- MIT HYDRAULISCHER FERNBETAETIGUNG	- W/REMOTE HYDRAULIC CONTROL	- CON MANDO HIDRAULICO A DISTANCIA



(\* ) (1\*) Vedere elenco - Voir la liste - Siehe tabelle - See list - Véase la lista

60616

80 C

**RIPARI SEDILE**

*Protections de siège  
Sitzschutzbleche*

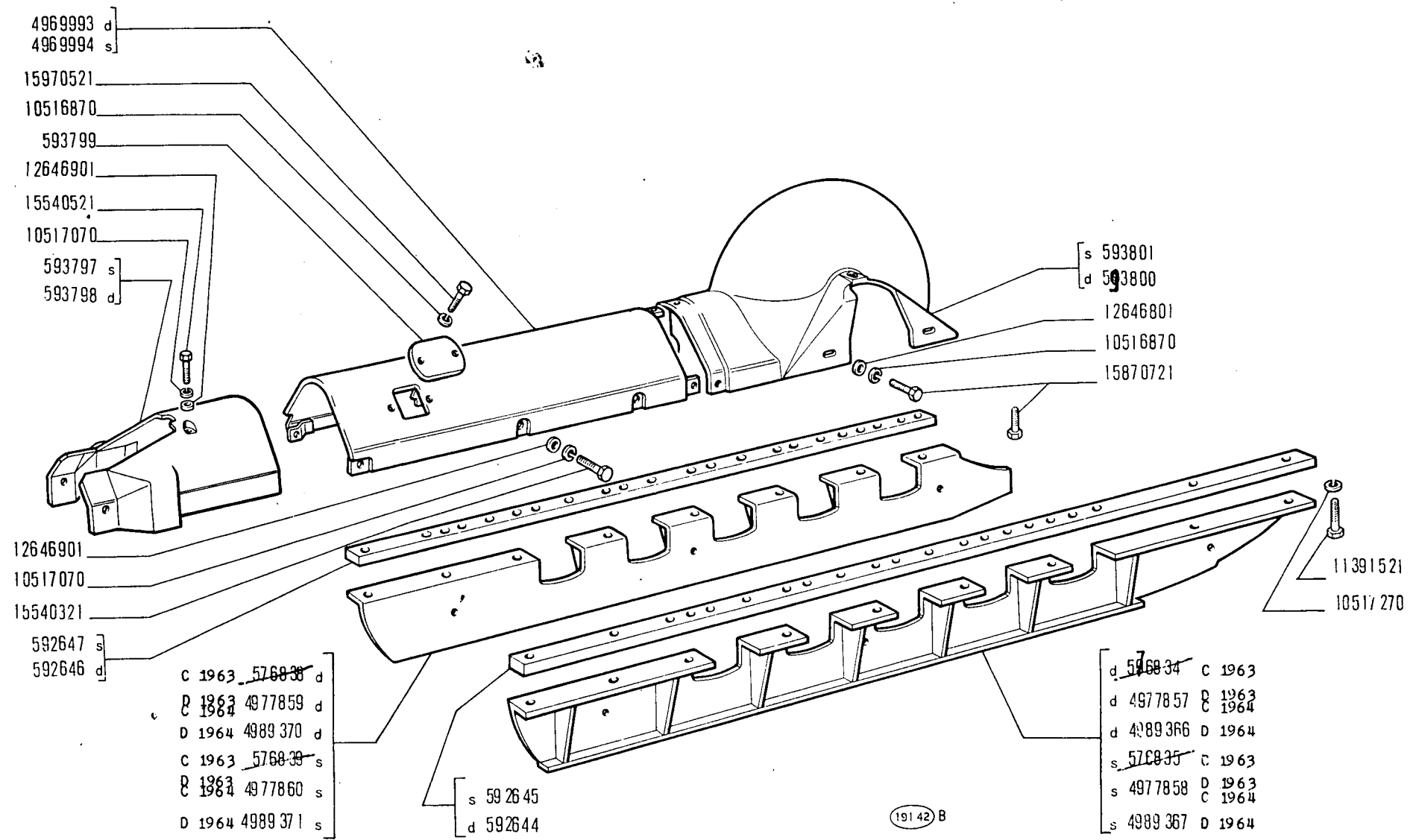
*Seat Panels  
Defensa de asiento*

**L3.10**

2	N.T.R. 216 T
---	-----------------

MODIF.	N.ORDINAZ. Q.	DENOMINAZIONE	DESIGNATION	BENENNUNG	DESCRIPTION	DENOMINACIONES	
C 1963	<del>576834</del> ✓ 1	RIPARO EST.D	PROTECTION	ABDECKUNG	PROTECTION	DEFENSA	
C 1963	<del>576835</del> ✓ 1	RIPARO EST.S	PROTECTION	ABDECKUNG	PROTECTION	DEFENSA	
C 1963	<del>576836</del> ✓ 1	RIPARO INT.D	PROTECTION	ABDECKUNG	PROTECTION	DEFENSA	
C 1963	<del>576839</del> ✓ 1	RIPARO INT.S	PROTECTION	ABDECKUNG	PROTECTION	DEFENSA	
	592644 · 1	LONGHERINA EST.CARRELLO	LONGRINE	LAENGSSCHIENE	SIDE RAIL	LARGUERO	
	592645 · 1	LONGHERINA EST.CARRELLO S	LONGRINE	LAENGSSCHIENE	SIDE RAIL	LARGUERO	
	592646 · 1	LONGHERINA INT.CARRELLO D	LONGRINE	LAENGSSCHIENE	SIDE RAIL	LARGUERO	
	592647 · 1	LONGHERINA INT.CARRELLO S	LONGRINE	LAENGSSCHIENE	SIDE RAIL	LARGUERO	
	593797 · 1	RIPARO ANT.S	PROTECTION	ABDECKUNG	PROTECTION	DEFENSA	
	593798 · 1	RIPARO ANT.D	PROTECTION	ABDECKUNG	PROTECTION	DEFENSA	
	593799 · 2	COPERCHIO	COUVERCLE	DECKEL	COVER	TAPA	
	593800 · 1	RIPARO D	PROTECTION	ABDECKUNG	PROTECTION	DEFENSA	
	593801 · 1	RIPARO S	PROTECTION	ABDECKUNG	PROTECTION	DEFENSA	
	4969993 · 1	RIPARO D	PROTECTION	ABDECKUNG	PROTECTION	DEFENSA	
	4969994 · 1	RIPARO S	PROTECTION	ABDECKUNG	PROTECTION	DEFENSA	
	10516870 · 10	ROSETTA SICUREZZA	RONDELLE FREIN	SICHERUNGSRING	LOCKWASHER	ARANDELA DE FRENO	
	10517070 · 24	ROSETTA SICUREZZA	RONDELLE FREIN	SICHERUNGSRING	LOCKWASHER	ARANDELA DE FRENO	
	10517270 · 34	ROSETTA SICUREZZA	RONDELLE FREIN	SICHERUNGSRING	LOCKWASHER	ARANDELA DE FRENO	
	11391521 · 34	VITE	VIS	SCHRAUBE	SCREW	TORNILLO	
	12646801 · 6	ROSETTA PIANA	RONDELLE	SCHEIBE	WASHER	ARANDELA	
	12646901 · 24	ROSETTA PIANA	RONDELLE	SCHEIBE	WASHER	ARANDELA	
	15540321 · 20	VITE	VIS	SCHRAUBE	SCREW	TORNILLO	
	15540521 · 4	VITE	VIS	SCHRAUBE	SCREW	TORNILLO	
	15970521 · 4	VITE	VIS	SCHRAUBE	SCREW	TORNILLO	
	15970721 · 14	VITE	VIS	SCHRAUBE	SCREW	TORNILLO	
C 1964	D 1963	4977857 ✓ 1	RIPARO EST. D.	PROTECTION	ABDECKUNG	PROTECTION	DEFENSA
C 1964	D 1963	4977858 ✓ 1	RIPARO EST. S.	PROTECTION	ABDECKUNG	PROTECTION	DEFENSA
C 1964	D 1963	4977859 ✓ 1	RIPARO INT. D	PROTECTION	ABDECKUNG	PROTECTION	DEFENSA
C 1964	D 1963	4977860 ✓ 1	RIPARO INT. S.	PROTECTION	ABDECKUNG	PROTECTION	DEFENSA
	D 1964	4989366 ✓ 1	RIPARO EST. D.	PROTECTION	ABDECKUNG	PROTECTION	DEFENSA
	D 1964	4989367 ✓ 1	RIPARO EST. S.	PROTECTION	ABDECKUNG	PROTECTION	DEFENSA
	D 1964	4989370 ✓ 1	RIPARO INT. D.	PROTECTION	ABDECKUNG	PROTECTION	DEFENSA
	D 1964	4989371 ✓ 1	RIPARO INT. S.	PROTECTION	ABDECKUNG	PROTECTION	DEFENSA





80 C

RIPARI CINGOLI

Protections de chenilles  
Schutzbleche der Raupenkette

Track Covers  
Blindaje de cadenas

L3.11

N.T.R.  
219 T

4969993 d  
4969994 s

15970521

10516870

593799

12646901

15540521

10517070

593797 s

593798 d

s 593801

d 583800

12646801

10516870

15870721

12646901

10517070

15540321

592647 s

592646 d

576838 d

576839 s

592645 s

592644 d

576835 s

576834 d

10517270

11391521

191 42 A

80 C

### RIPARI CINGOLI

*Protections de chenilles*  
*Schutzbleche der Raupenkette*

*Track Covers*  
*Blindaje de cadenas*

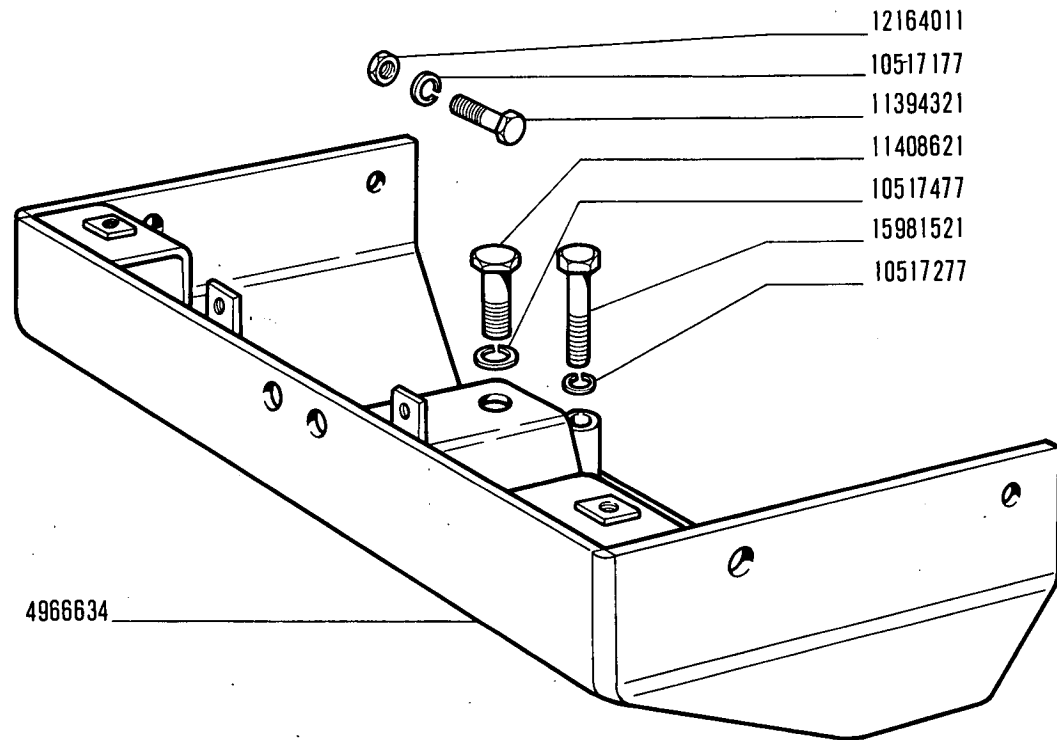
L3.11

FIAT 80C (1 ED)

L312

(8-1971)

MODIF.	N.ORDINAZ. Q.	DENOMINAZIONE	DESIGNATION	BENENNUNG	DESCRIPTION	DENOMINACIONES	
	4966634	1	RIPARO ANT.	PROTECTION	ABDECKUNG	PROTECTION	DEFENSA
	10517177	2	ROSETTA SICUREZZA	RONDELLE FREIN	SICHERUNGSRING	LOCKWASHER	ARANDELA DE FRENO
	10517277	2	ROSETTA SICUREZZA	RONDELLE FREIN	SICHERUNGSRING	LOCKWASHER	ARANDELA DE FRENO
	10517477	1	ROSETTA SICUREZZA	RONDELLE FREIN	SICHERUNGSRING	LOCKWASHER	ARANDELA DE FRENO
	11394321	2	VITE	VIS	SCHRAUBE	SCREW	TORNILLO
	11408621	1	VITE	VIS	SCHRAUBE	SCREW	TORNILLO
	12164011	2	DADO	ECROU	MUTTER	NUT	TUERCA
	15981521	2	VITE	VIS	SCHRAUBE	SCREW	TORNILLO



4966634

25096

**80 C**

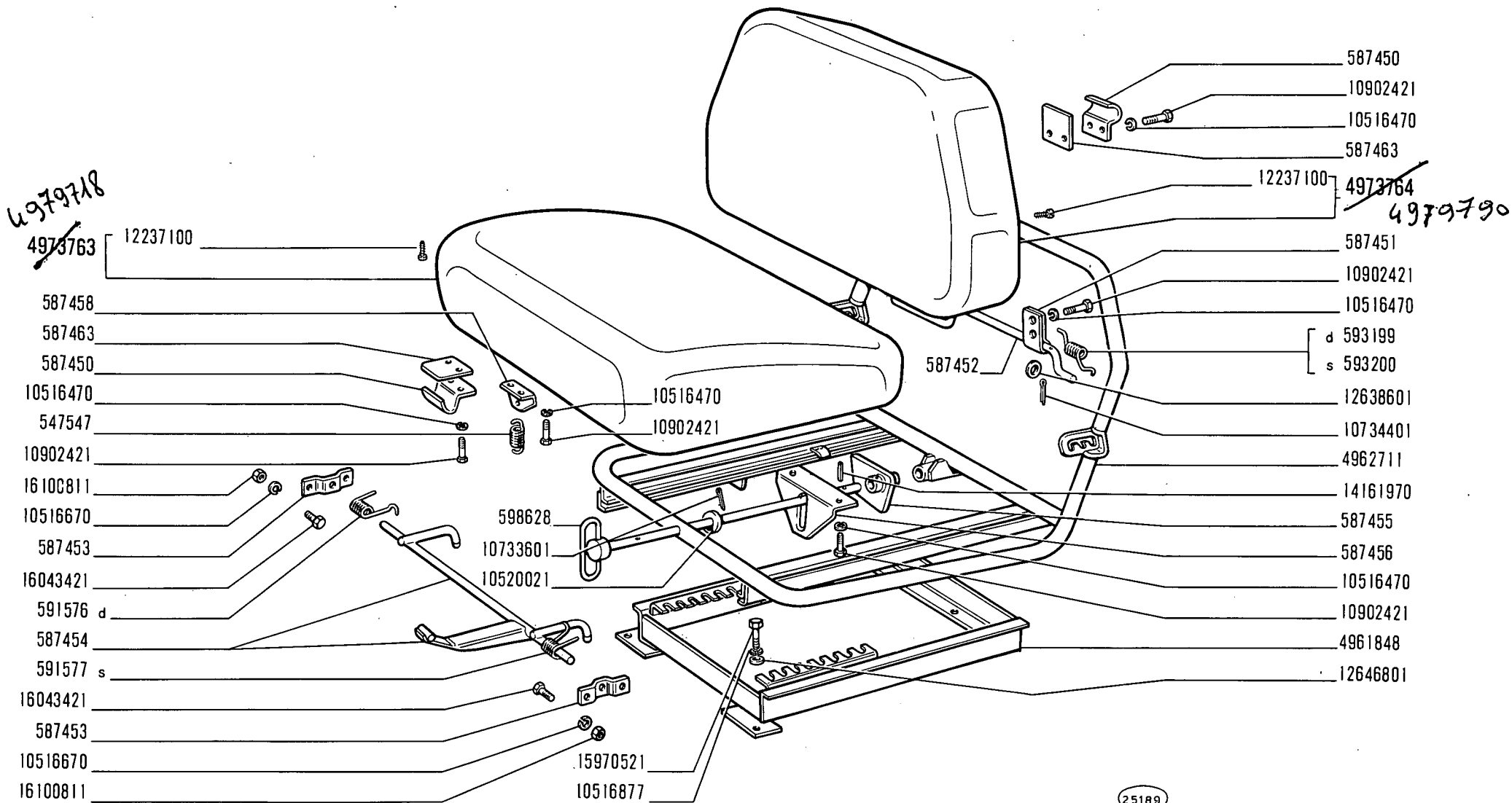
**RIPARI INFERIORI**

*Protections inférieures  
Untere Schutzbleche*

*Aprons  
Blindaje inferior*

**L3.12**

MODIF.	N.ORDINAZ. Q.	DENOMINAZIONE	DESIGNATION	BENENNUNG	DESCRIPTION	DENOMINACIONES	
	547547	1	MOLLA	RESSORT	FEDER	SPRING	RESORTE
	587450	4	STAFFETTA	ETRIER	HALTER	BRACKET	SOPORTE
	587451	2	STAFFETTA	ETRIER	HALTER	BRACKET	SOPORTE
	587452	1	ALBERO	ARBRE	WELLE	SHAFT	ARBOL
	587453	2	STAFFETTA	ETRIER	HALTER	BRACKET	SOPORTE
	587454	1	LEVA	LEVIER	HEBEL	LEVER	PALANCA
	587455	1	ECCENTRICO	EXCENTRIQUE	EXZENTER	CAM	EXCENTRICA
	587456	1	SQUADRETTA	EQUERRE	HALTER	BRACKET	APOYO
	587458	1	SQUADRETTA	EQUERRE	HALTER	BRACKET	APOYO
	587463	4	PIASTRINA	CALE	DISTANZSCHEIBE	SHIM	SUPLEMENTO
	591576	1	MOLLA D	RESSORT	FEDER	SPRING	RESORTE
	591577	1	MOLLA S	RESSORT	FEDER	SPRING	RESORTE
	593199	1	MOLLA D	RESSORT	FEDER	SPRING	RESORTE
	593200	1	MOLLA S	RESSORT	FEDER	SPRING	RESORTE
	598628	1	ASTA	TIGE	STANGE	ROD	VARILLA
	4961848	1	INTELAIATURA	CHASSIS	RAHMEN	FRAMING	BASTIDOR
	4962711	1	INTELAIATURA	CHASSIS	RAHMEN	FRAMING	BASTIDOR
	4973763	1	CUSCINO COMPL.	COUSSIN	SITZPOLSTER	CUSHION	ASIENTO
	4973764	1	SCHIENALE COMPL.	DOSSIER	RUECKENLEHNE	BACK	RESPALDO
	10516470	18	ROSETTA SICUREZZA	RONDELLE FREIN	SICHERUNGSRING	LOCKWASHER	ARANDELA DE FRENO
	10516670	4	ROSETTA SICUREZZA	RONDELLE FREIN	SICHERUNGSRING	LOCKWASHER	ARANDELA DE FRENO
	10516877	4	ROSETTA SICUREZZA	RONDELLE FREIN	SICHERUNGSRING	LOCKWASHER	ARANDELA DE FRENO
	10520021	1	ROSETTA PIANA	RONDELLE	SCHEIBE	WASHER	ARANDELA
	10733601	1	COPIGLIA	GOUPILLE	SPLINT	PIN	PASADOR ABIERTO
	10734401	2	COPIGLIA	GOUPILLE	SPLINT	PIN	PASADOR ABIERTO
	10902421	18	VITE	VIS	SCHRAUBE	SCREW	TORNILLO
	12237100	22	VITE	VIS	SCHRAUBE	SCREW	TORNILLO
	12638601	2	ROSETTA PIANA	RONDELLE	SCHEIBE	WASHER	ARANDELA
	12646801	4	ROSETTA PIANA	RONDELLE	SCHEIBE	WASHER	ARANDELA
	14161970	1	SPINA	GOUPILLE	STIFT	PIN	PASADOR
	15970521	4	VITE	VIS	SCHRAUBE	SCREW	TORNILLO
	16043421	4	VITE	VIS	SCHRAUBE	SCREW	TORNILLO
	16100811	4	DADO	ECROU	MUTTER	NUT	TUERCA



25189

80 C

Siège de conducteur  
Fahrsitz

SEDILE CONDUTTORE

Driver's Seat  
Butaca de conductor

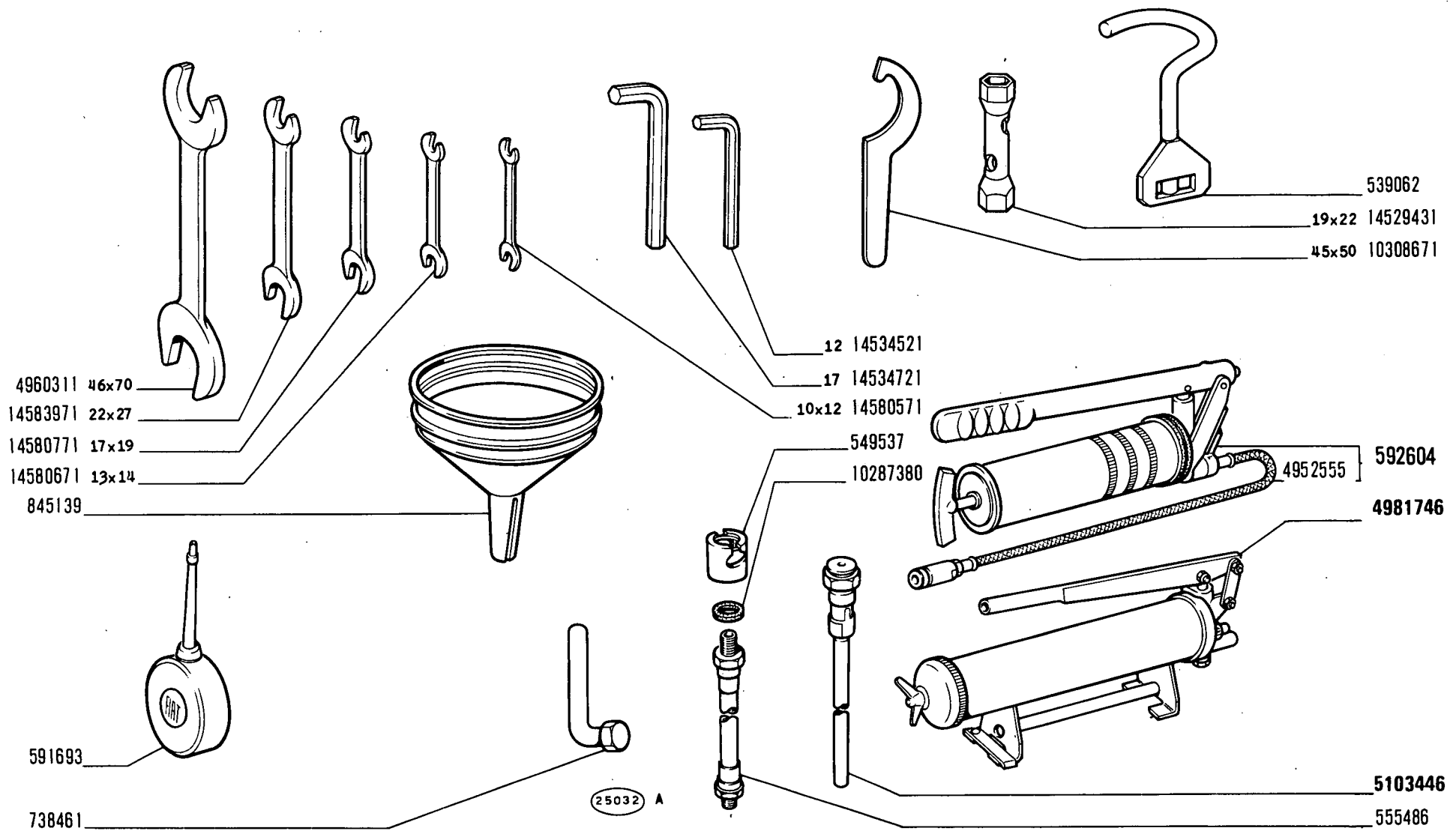
M1.01

FIAT 80C (1 ED)

Z101

(8-1971)

MODIF.	N.ORDINAZ.	Q.	DENOMINAZIONE	DESIGNATION	BENENNUNG	DESCRIPTION	DENOMINACIONES
	539062	1	MANIGLIA	POIGNEE	GRIFF	HANDLE	MANECILLA
	549537	1	RACCORDO	RACCORD	STUTZEN	CONNECTION	RACOR
	555486	1	TUBO FLESSIBILE	TUYAU	SCHLAUCH	HOSE	MANGA
	581081	1	POMPA	POMPE	PUMPE	PUMP	BOMBA
	591693	1	OLIATORE	BURETTE	DELER	OIL CAN	ACEITERA
	592437	1	TUBO	TUYAU	ROHR	PIPE	TUBO
	592604	1	POMPA COMPL.	POMPE	PUMPE	PUMP	BOMBA
	738461	1	CHIAVE	CLE	SCHLUESSEL	WRENCH	LLAVE
	845139	1	IMBUTO	ENTONNOIR	TRICHTER	FUNNEL	EMBUDO
	4952555	1	TUBO FLESSIBILE	TUYAU	SCHLAUCH	HOSE	MANGA
	4959753	1	POMPA	POMPE	PUMPE	PUMP	BOMBA
	4960311	1	CHIAVE 46X70	CLE	SCHLUESSEL	WRENCH	LLAVE
	10287380	2	ROSETTA TENUTA	JOINT	DICHTRING	GASKET	JUNTA
	10308671	1	CHIAVE A DENTE 45X50	CLE	SCHLUESSEL	WRENCH	LLAVE
	14529431	1	CHIAVE A TUBO 19X22	CLE A TUBE	STECKSCHLUESSEL	PIPE WRENCH	LLAVE DE TUBO
	14534521	1	CHIAVE ESAGONA 12	CLE	SCHLUESSEL	WRENCH	LLAVE
	14534721	1	CHIAVE ESAGONA 17	CLE	SCHLUESSEL	WRENCH	LLAVE
	14580571	1	CHIAVE 10X12	CLE	SCHLUESSEL	WRENCH	LLAVE
	14580671	1	CHIAVE 13X14	CLE	SCHLUESSEL	WRENCH	LLAVE
	14580771	1	CHIAVE 17X19	CLE	SCHLUESSEL	WRENCH	LLAVE
	14583971	1	CHIAVE 22X27	CLE	SCHLUESSEL	WRENCH	LLAVE



80 C

Outils  
Werkzeuge

ATTREZZI

Tools  
Herramientas

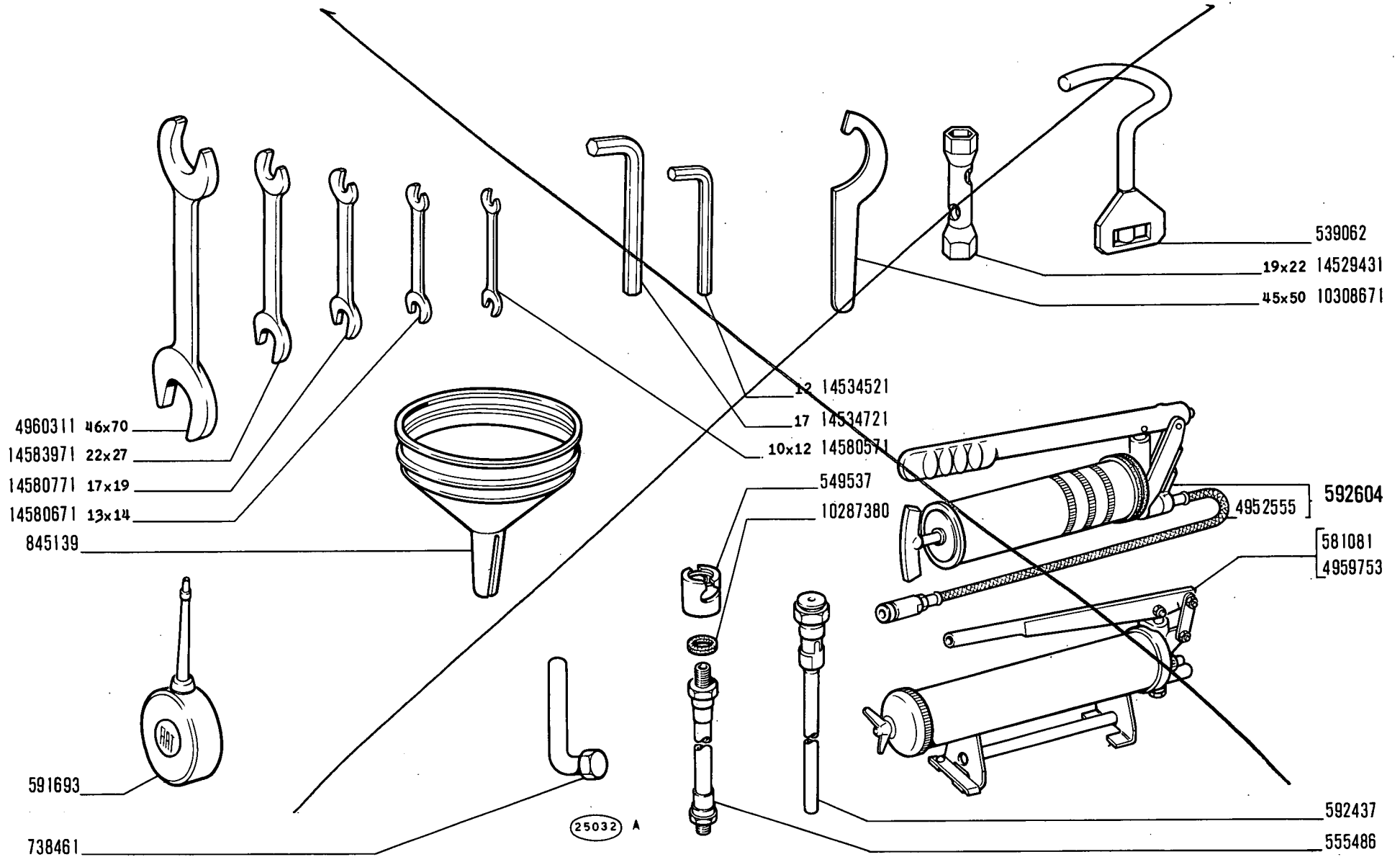
5 NOV. 1980

Z1.01

8



MODIF	ANT.MODIF	N.ORDIN.	Q.	DENOMINAZIONE	DESIGNATION	BENENNUNG	DESCRIPTION	DENOMINACIONES
		539062	1	MANIGLIA	POIGNEE	GRIFF	HANDLE	MANECILLA
		549537	1	RACCORDO	RACCORD	STUTZEN	CONNECTION	RACOR
		555486	1	TUBO FLESSIBILE	TUYAU FLEXIBLE	SCHLAUCH	HOSE	MANGA FLEXIBLE
		591693	1	OLIATORE	BURETTE	OELER	OIL CAN	ACEITERA
		592604	1	POMPA COMPL.	POMPE	PUMPE	PUMP	BOMBA
		738461	1	CHIAVE	CLE	SCHLUESSEL	WRENCH	LLAVE
		845139	1	IMBUTO	ENTONNOIR	TRICHTER	FUNNEL	EMBUDO
		4952555	1	TUBO FLESSIBILE	TUYAU FLEXIBLE	SCHLAUCH	HOSE	MANGA FLEXIBLE
		4960311	1	CHIAVE 46X70	CLE	SCHLUESSEL	WRENCH	LLAVE
•	581081	• 4981746	1	POMPA	POMPE	PUMPE	PUMP	BOMBA
•	4959753							
•	592437	• 5103446	1	TUBO	TUYAU	ROHR	PIPE	TUBO
		10287380	2	ROSETTA DI TENUTA	JOINT D'ETANCHEITE	DICHTRING	GASKET	JUNTA HERMETICA
		10308671	1	CHIAVE A DENTE 45X50	CLE	SCHLUESSEL	WRENCH	LLAVE
		14529431	1	CHIAVE A TUBO 19X22	CLE A TUBE	STECKSCHLUESSEL	PIPE WRENCH	LLAVE DE TUBO
		14534521	1	CHIAVE ESAGONA 12	CLE	SCHLUESSEL	WRENCH	LLAVE
		14534721	1	CHIAVE ESAGONA 17	CLE	SCHLUESSEL	WRENCH	LLAVE
		14580571	1	CHIAVE 10X12	CLE	SCHLUESSEL	WRENCH	LLAVE
		14580671	1	CHIAVE 13X14	CLE	SCHLUESSEL	WRENCH	LLAVE
		14580771	1	CHIAVE 17X19	CLE	SCHLUESSEL	WRENCH	LLAVE
		14583971	1	CHIAVE 22X27	CLE	SCHLUESSEL	WRENCH	LLAVE



**80 C**

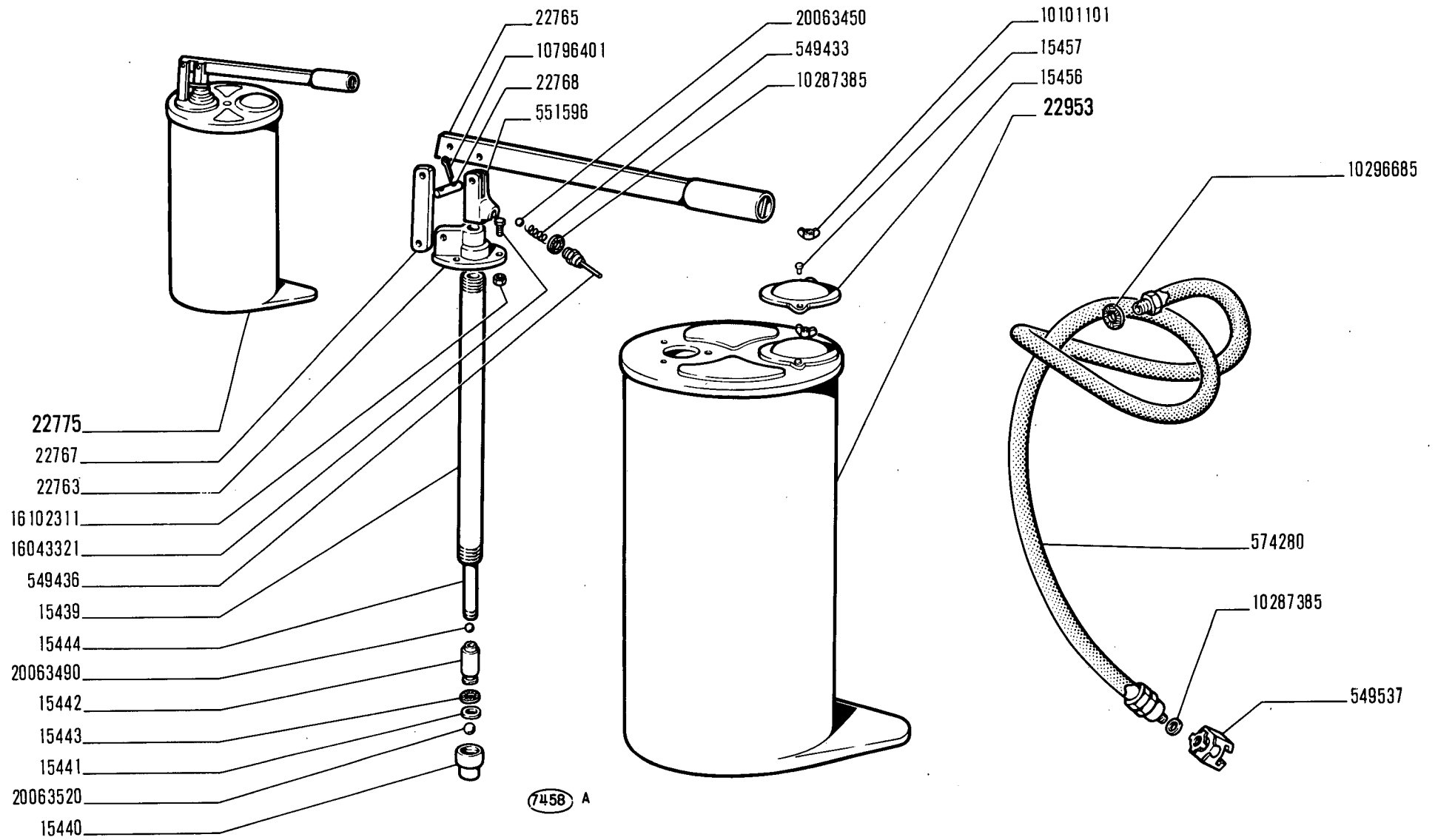
*Outils  
Werkzeuge*

**ATTREZZI**

*Tools  
Herramientas*

**Z1.01**

MODIF.	N.ORDINAZ. Q.	DENOMINAZIONE	DESIGNATION	BENENNUNG	DESCRIPTION	DENOMINACIONES	
	15439	1	CILINDRO POMPA	CYLINDRE	ZYLINDER	PUMP BARREL	BOMBA
	15440	1	SEDE VALVOLA	SIEGE SOUPAPE	VENTILSITZ	VALVE SEAT	ASIEN TO DE VALVOLA
	15441	1	ROSETTA PIANA	RONDELLE	SCHEIBE	WASHER	ARANDELA
	15442	1	STANTUFFO	PISTON	KOLBEN	PISTON	EMBOLO
	15443	1	ROSETTA TENUTA	JOINT	DICHTRING	GASKET	JUNTA
	15444	1	ASTA	TIGE	STANGE	ROD	VARILLA
	15456	1	COPERCHIO	COUVERCLE	DECKEL	COVER	TAPA
	15457	1	PERNO	AXE	BOLZEN	PIN	EJE
	22763	1	COPERCHIO	COUVERCLE	DECKEL	COVER	TAPA
	22765	1	LEVA	LEVIER	HEBEL	LEVER	PALANCA
	22767	2	BISCOTTINO	JUMELLE	LASCHE	SHACKLE	BIELA
	22768	3	PERNO	AXE	BOLZEN	PIN	EJE
	22775	1	POMPA COMPL.	POMPE	PUMPE	PUMP	BOMBA
	22953	1	SERBATOIO COMPL.	RESERVOIR	BEHAELTER	TANK	DEPOSITO
	549433	1	MOLLA	RESSORT	FEDER	SPRING	RESORTE
	549436	1	TAPPO	BOUCHON	STOPFEN	PLUG	TAPON
	549537	1	RACCORDO	RACCORD	STUTZEN	CONNECTION	RACOR
	551596	1	TESTA	JOINT A ROTULE	STANGENKOPF	HEAD	ARTICULACION
	574280	1	TUBO FLESSIBILE	TUYAU	SCHLAUCH	HOSE	MANGA
	10101101	1	DADO	ECROU	MUTTER	NUT	TUERCA
	10287385	2	ROSETTA TENUTA	JOINT	DICHTRING	GASKET	JUNTA
	10296685	1	ROSETTA TENUTA	JOINT	DICHTRING	GASKET	JUNTA
	10796401	6	COPIGLIA	GOUPILLE	SPLINT	PIN	PASADOR ABIERTO
	16043321	3	VITE	VIS	SCHRAUBE	SCREW	TORNILLO
	16102311	3	DADO	ECROU	MUTTER	NUT	TUERCA
	20063450	1	SFERA	BILLE	KUGEL	BALL	BOLA
	20063490	1	SFERA	BILLE	KUGEL	BALL	BOLA
	20063520	1	SFERA	BILLE	KUGEL	BALL	BOLA



**80 C**

*Accessoires  
Zubehör*

**ACCESSORI**

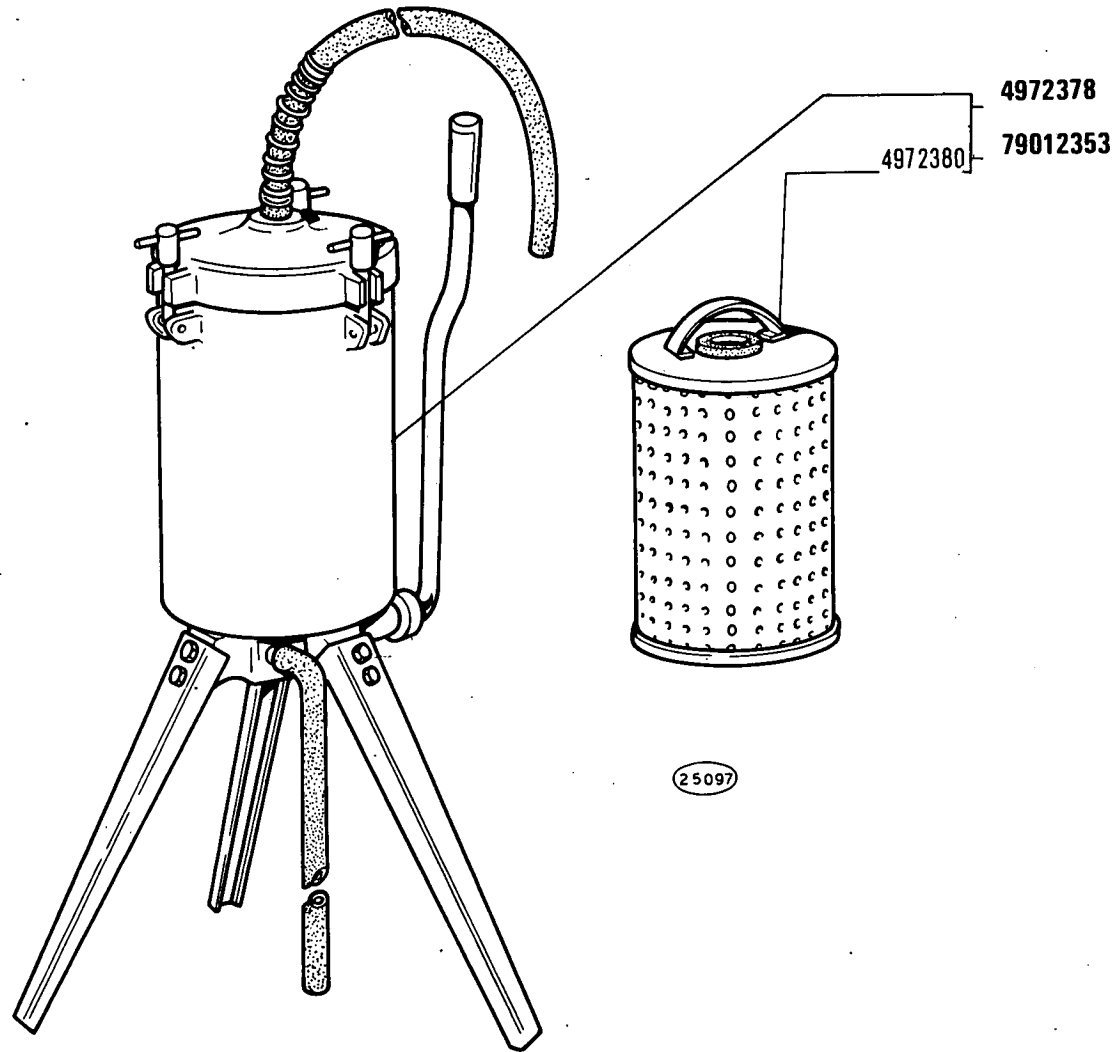
*Accessories  
Accesorios*

**Z1.04**

FIAT 80C (1 ED)

Z104/ 1 (8-1971)

MODIF.	N.ORDINAZ.	Q.	DENOMINAZIONE	DESIGNATION	BENENNUNG	DESCRIPTION	DENOMINACIONES
	4972378	1	POMPA COMBUSTIBILE COMPL.	POMPE	PUMPE	PUMP	BOMBA
	4972380	1	FILTRO	FILTRE	FILTER	FILTER	FILTRO



80 C

Accessoires  
Zubehör

**ACCESSORI**

Accessories  
Accesorios

5 NOV. 1980

Z1.04/1



FIAT 80C

(07-1980)

Z104/ 1

- 1 -

MODIF	ANT. MODIF	N. ORDIN.	Q.	DENOMINAZIONE	DESIGNATION	BENENNUNG	DESCRIPTION	DENOMINACIONES
		4972378	1	POMPA COMBUSTIBILE COMPL.	POMPE	PUMPE	PUMP	BOMBA
		4972380	1	FILTRO	FILTRE	FILTER	FILTER	FILTRO
		79012353	1	POMPA COMBUSTIBILE COMPL.	POMPE	PUMPE	PUMP	BOMBA

**MODIFICHE**

**MODIFICATIONS**

**ÄNDERUNGEN**

**MODIFICATIONS**

**MODIFICACIONES**



M o d i f i c a		Sgr. Interessati e Norme di Ricambio
C 1963 → aut.n.	D 1963 aut.n. →	L3.11 (N.T.R. 219T)
C 1964 → aut.n.	D 1964 aut.n. →	D3.34 - D3.37 - D3.37/A - (N.T.R. 236T) L3.11
C 2081 → aut.n.	D 2081 aut.n. →	D3.34 - D3.37/A (N.T.R. 236T) D3.34 : <del>4989354</del> = 79004627 D3.37/A: <del>4991700</del> = 79004378 4991701 = 79004382 79004071 = 79004377 79004072 = 79004381
C 2207 R	D 2207 R	D3.37/A - D3.37/B (N.T.R. 248T) D3.37/A: <del>79004381</del> = 4991661 79004377 = 4991660 79004378 = 4991660 79004382 = 4991661
C 2227 R	D 2227 R	A1.01 (N.T.R. 248T) 8825731 = 4728884 + 4699521 + +14459381

5 NOV. 1980

M o d i f i c a		Sgr. Interessati e Norme di Ricambio
C 2262 → aut.n.	D 2262 aut.n. →	B2.04 (N.T.R. 257T) 28038130 = 28037760 + 24976080
C 2292	D 2292	A4.02 - A4.03 - A4.03/A 8826053 = 4732393
C 2375 → mot.n.	D 2375 mot.n. →	A2.54 - A3.01 A2.54: 8826047 = 4721350 (1) + 4723150 (1) + 4704811 (2) + 4721316 (1) + 4735641 (1) 4735644 (1) A3.01: 8828033 = 4735641 (1) + 4735644 (1)
C 2379 → mot.n.	D 2379 mot.n. →	A1.02 - A3.01 A1.02: 8826028 = 8828371 + 8828377 + 8828372
C 2393 → aut.n.	D 2393 aut.n. →	L1.30
C 4057 III - 1970	D 4057 III - 1970	F6.08 (N.T.R. 222T) 9918654 = 9923151 + 9911087 + 9011431

M o d i f i c a		Sgr. Interessati e Norme di Ricambio
C 4595 IV - 1972	D 4595 IV - 1972	F6.08 (N.T.R. 222T) <del>9920411</del> = 9925581 + 9918798 <del>9920413</del> + 9925580 + 9918798
C 4616 VI - 1972	D 4616 VI - 1972	F6.08 (N.T.R. 222T) <del>9920419, 9925581</del> = 9009524 + 9925689

5 NOV. 1980



**TABELLE VARIE**

**TABLEAUX DIVERS**

**VERSCHIEDENES**

**MISCELLANEA**

**TABLAS**

# CUSCINETTI

Roulements		Wälzlager		Bearings		Rodamientos	
Dimensioni mm		Dimensiones		n. ordinaz. FIAT	n. ordinaz. RIV	Sgr.	
<i>Dimensions</i>	<i>Abmessungen</i>	<i>Size</i>	<i>Dimensiones</i>				
Diametro interno <i>Diamètre int.      Inside diameter</i> <i>Innendurchmesser      Diámetro interior</i>	Diametro esterno <i>Diamètre ext.      Outside diameter</i> <i>Aussendurchmesser      Diámetro exterior</i>	Spessore <i>Epaisseur</i> <i>Breite</i>	Widib <i>Width</i> <i>Ancho</i>				
32	44	38		14991	607502	B204	
82,55	140	36,513		15343	03/06/3259	D333	
35	—	31		553091	8DBBPV s.a.e.	B204	
70	125	24/18		582811	614100	D220	
60	173/165	35		584507	613968a	B204	
—	47	157/58		8822774	616322	A403	
45	100	25		20033750	10B	E216-E217	
40	80	18		20915780	5A	E216-E217	
40	90	23		20943310	9B	E216	
30	62	20		24907120	AYL30	A103	
40	90	33		24940180	9DBBVQ/053	B412	
55	120	43		24940300	12DBBVQ/053	B412	
65	140	33		24941430	14DBVQ/053	B412	
55	100	25		24941440	8DAAVQ/053	B412	
45	75	10		26794530	ELN45	D223	
10	30	14		26795010	04AA	D223	
55	120	43		26795190	12BB	E217	
50	110	27		26797170	11DBQV	B204	
17	40	13,25		26799910	01/02/9203	A227	
120	215	43,50		26800110	01/02/7224	D333	
75	130	33,25		26800210	01/02/7415	B406	
40	90	23		28038130	9DBVX	B204	
45	75	16		28042490	ELL45	A116	
50	80	16		28042500	ELL50	A116	
60	95	18		28042520	ELL60	B204	
25	52	15		28042750	2APPL25	D222	
30	62	16		28042760	3APPL30	D222	
45	100/106,5	25		28995900	10BDY	B204	

## CAVI PER IMPIANTO ELETTRICO (forniti a metri)

Câbles électriques (livrés par mètres)

Elektrische Leitungen (vom laufenden Meter erhältlich)

Electrical cables (supplied to the meter)

Cables eléctricos que se suministran por metros

COLORE ISOLAMENTO	ISOLANT	ISOLIERUNG	COLOR AND INSULATION	COLORES DEL FORRO	Sezione in mm <sup>2</sup>		Section en mm <sup>2</sup>		Querschnitt in mm <sup>2</sup>		Cross-section in mm <sup>2</sup>		Secciones en mm <sup>2</sup>		
					0,5	1	1,5	2,5	4	6	10				
n. ordinaz.															
Grigio verde	Gris-vert	Graugrün	Green-gray	Gris-verde	1 91400 90	1 91420 90	1 91402 90	1 91431 90	1 91403 90	1 91436 90	1 91404 90	1 91433 90	1 91434 90	1 91438 90	
Bianco	Blanc	Weiss	White	Blanco											
Nero	Noir	Schwarz	Black	Negro											
Azzurro	Bleu	Blau	Blue	Azul											
Marrone	Marron	Braun	Brown	Pardo											
Giallo	Jaune	Gelb	Yellow	Amarillo											
Rosso	Rouge	Rot	Red	Rojo											
Verde	Vert	Grün	Green	Verde											
Grigio	Gris	Grau	Gray	Gris											
Rosa	Rose	Rosa	Pink	Rosado											
Bianco con rigatura nera	Blanc avec rayure noire	Weisschwarz	White with black tracer	Blanco y negro											
Azzurro con rigatura nera	Bleu avec rayure noire	Blauschwarz	Blue with black tracer	Azul y negro											
Giallo con rigatura nera	Jaune avec rayure noire	Gelbschwarz	Yellow with black tracer	Amarillo y negro											
Verde con rigatura nera	Vert avec rayure noire	Grünschwarz	Green with black tracer	Verde y negro											
Grigio con rigatura nera	Gris avec rayure noire	Grauschwarz	Gray with black tracer	Gris y negro											
In resina sintetica per cavo accensione	En résine synthétique pour fils de bougies	Aus Kunstharz für Zündkabel	Synthetic resin, for engine ignition cable	De resina sintetica: cable de encendido del motor											1 91100 94 1 91551 90 (33-35-39)

## CAPICORDA E CAPPUCCI ISOLANTI PER CAVI ELETTRICI

**Cosses et capuchons isolants pour câbles électriques**  
**Kabelschuhe und Schutzkappen**

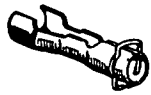
**Electrical cable terminals and boots**  
**Terminales y capuchones aislantes de cables eléctricos**

n. ordinaz.

n. ordinaz.

n. ordinaz.

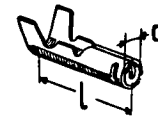
n. ordinaz.



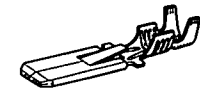
1 04015 90



1 04111 40



<i>d</i>	<i>l</i>	
3,85	17,2	1 05020 74
4,35	20,4	1 05022 74



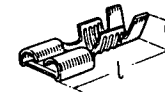
1 02506 40



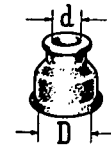
1 20560 40



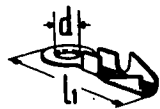
<i>d</i>	<i>f</i>	
6,2	3,8	1 04046 40
6,2	7	1 04047 40
5,2	3,2	1 04048 40
6,2	4,5	1 04049 40



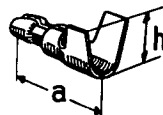
<i>h</i>	<i>l</i>	
5,2	19,3	1 02497 40
6,4	19,7	1 02498 44



<i>D</i>	<i>d</i>	
14	4,5	1 04051 86
14	6,5	1 04052 80



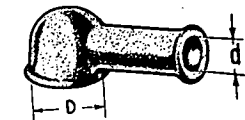
<i>d</i>	<i>l</i>	
3,2	22	1 04106 40
4,3	24	1 04107 40
6,4	29	1 04109 40
5,3	27	1 04110 40
8,4	33	1 04128 40



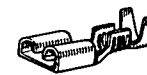
<i>a</i>	<i>h</i>	
14	5,5	1 04017 44
15	7,5	1 04019 44



1 02501 40



<i>D</i>	<i>d</i>	
10	7	1 04053 80
15	7	1 04054 85
15	10	1 04055 80
20	12,5	1 04056 80



1 02505 40

## TUBI ISOLANTI PROTEZIONE CAVI ELETTRICI

Tubes isolants de câbles électriques

Electrical Cable Insulation Tubes

Schutzhüllen für elektrische Leitungen

Fundas aislantes de cables eléctricos

Caratteristiche										n. ordinaz.	Diametro mm			
Caractéristiques		Beschaffenheit		Characteristics		Características		Material			Diamètre Durchmesser		Diameter Diámetro	
Colore	Couleur	Farbe	Color	Colores	Materiale	Matériau	Werkstoff	Material	Material		interno intérieur Innen	inside interior	esterno extérieur ausßen	outside exterior
Arancione	Orange	Orangefarbig	Orange	Naranja	Plastico Vinilico flessibile	Plastique Vinyl flexible	VC-Kunst- stoff biegsam	Flexible Vinyl resin	Plástico vinilico flexible	5 69305	6,2		8,6	
Verde	Vert	Grün	Green	Verde	idem	idem	idem	idem	idem	1 91106 80	6		7	
Nero	Noir	Schwarz	Black	Negro	idem	idem	idem	idem	idem	1 91203 80	3,5		4,5	
idem	idem	idem	idem	idem	idem	idem	idem	idem	idem	1 91206 80	6,2		7,2	
idem	idem	idem	idem	idem	idem	idem	idem	idem	idem	1 91208 80	8		9,2	
idem	idem	idem	idem	idem	idem	idem	idem	idem	idem	1 91212 80	12		13,5	
idem	idem	idem	idem	idem	idem	idem	idem	idem	idem	1 91215 80	15		16,6	
idem	idem	idem	idem	idem	idem	idem	idem	idem	idem	1 91304 80	4,5		6,9	
idem	idem	idem	idem	idem	idem	idem	idem	idem	idem	1 91306 80	6,2		8,6	
idem	idem	idem	idem	idem	idem	idem	idem	idem	idem	1 91308 80	8		11	
idem	idem	idem	idem	idem	idem	idem	idem	idem	idem	1 91310 80	10		11,2	
idem	idem	idem	idem	idem	idem	idem	idem	idem	idem	1 91312 80	12		16	
—	—	—	—	—	Metallico flessibile	Métallique flexible	Metall- schlauch	Flexible metal	Metálico flexible	1 91006 01	6		8	
—	—	—	—	—	idem	idem	idem	idem	idem	1 91009 01	9		11	
—	—	—	—	—	idem	idem	idem	idem	idem	1 91010 01	10		12,5	