

RETROTRENO MOTRICE

per motocoltivatori Export

A R R I E R E T R A I N

pour motoculteurs Export

WORKING WHEEL REAR-AXLE

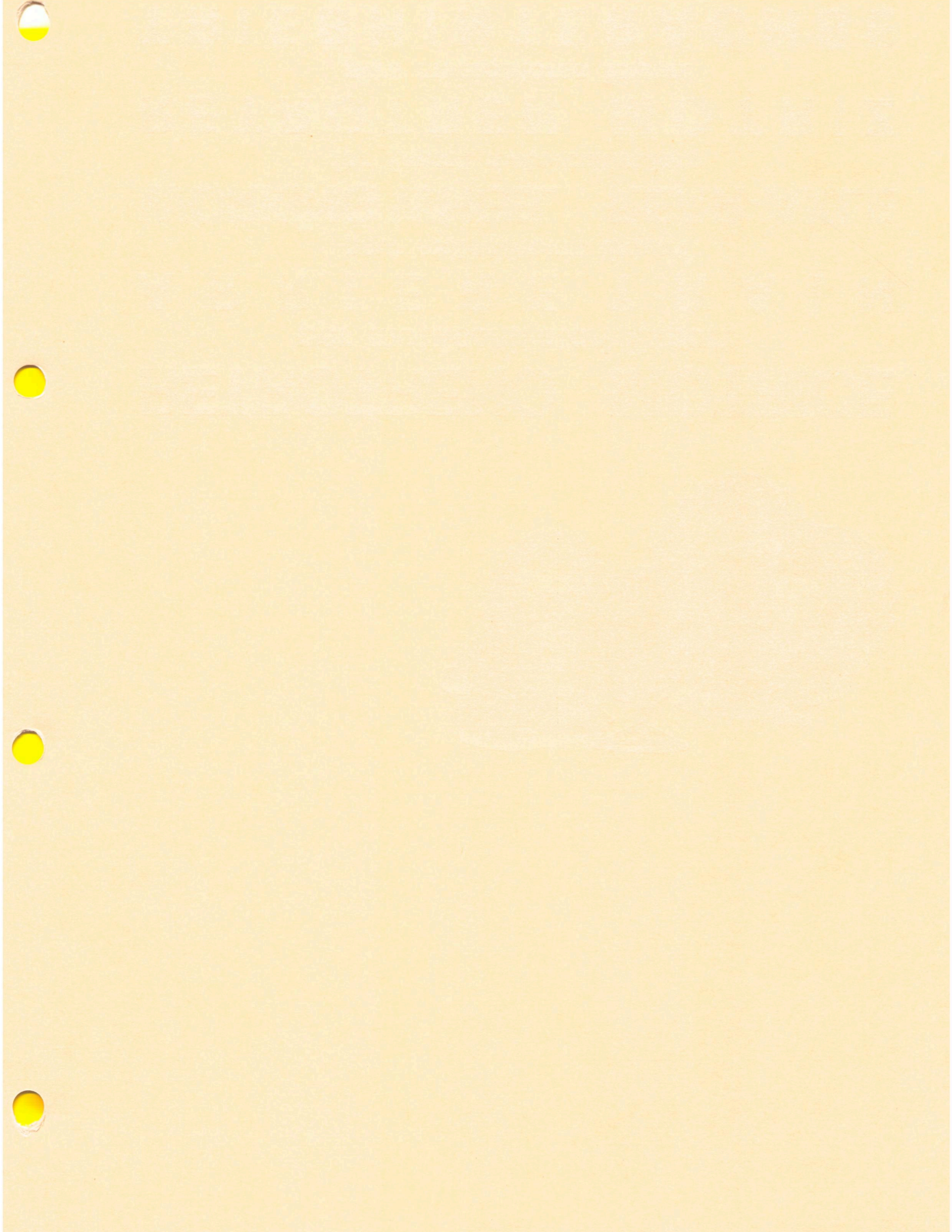
for Export motorcultivators

RETROTREN MOTRIZ

para motocultores Export

TRIEBHINTERACHSE

für einachsschleppers Export



I N D I C E

DENOMINAZIONE GRUPPO	TAV.
Carter	1
Presa di forza	2
Differenziale	3
Cambio velocità	4
Comandi cambio	5
Freni	6
Sterzo	7
Frizione	8
Ruote	9
Parafanghi - Sedile	10
Cruscotto e accessori per impianto elettrico	11
Sollevatore	12
Pompa e distributore	13
Cilindro idraulico	14
Snodo	15
Impianto elettrico	16

I N D E X

DESCRIPTION	TABLE
Boîte à vitesse	1
Prise de force	2
Differential	3
Changement de vitesse	4
Leviers de commande	5
Freins	6
Direction	7
Embrayage	8
Roues	9
Gardeboues - siège	10
Tableau de conduite et acc. pour l'installation électrique .	11
Relevage	12
Pompe et distributeur	13
Cylindre hydraulique	14
Denoue	15
Installation électrique	16

I N D E X

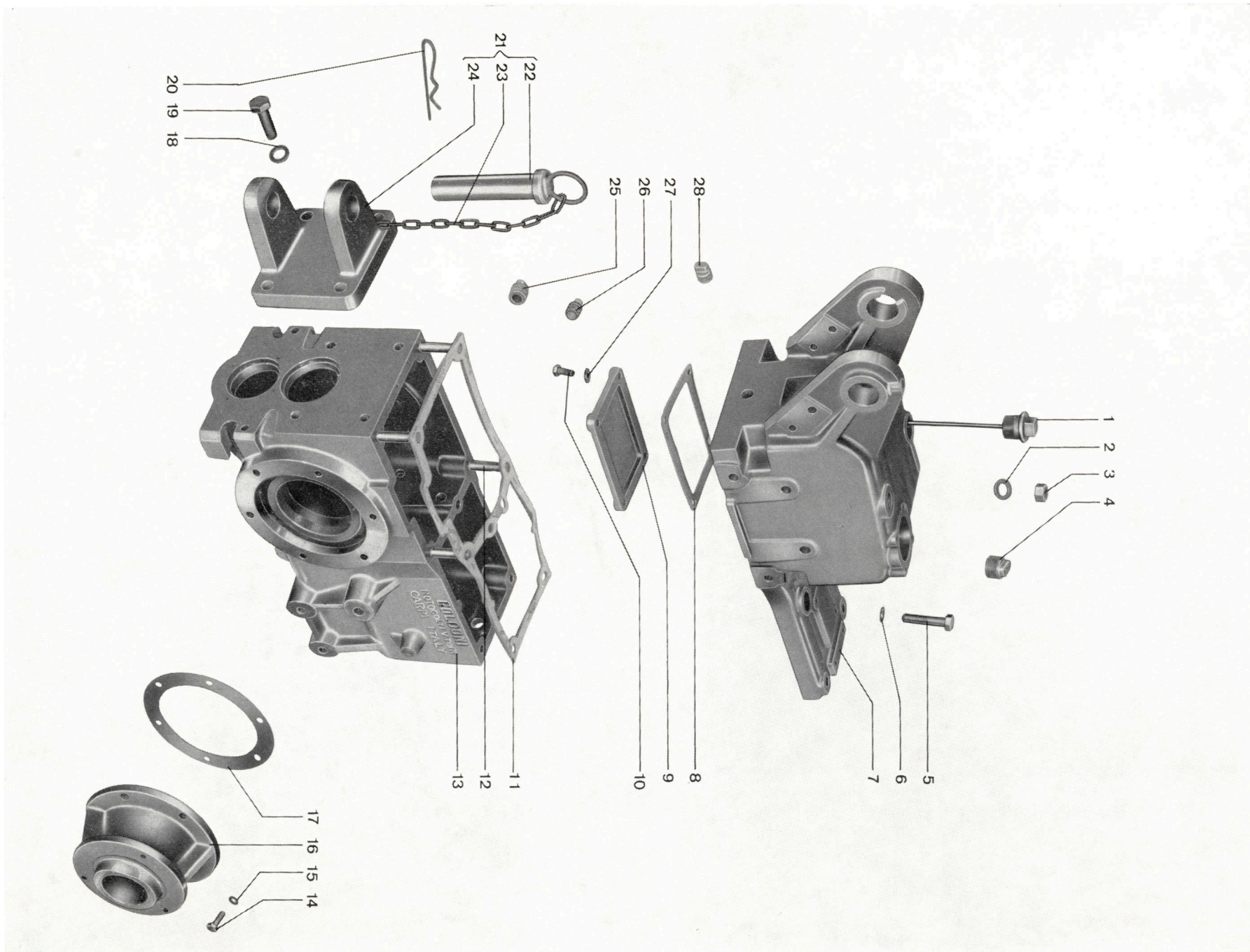
GROUP DESCRIPTION	TABLE
Cast iron gearbox	1
Power take off	2
Differential	3
Gearbox group	4
Gearbox control	5
Brakes	6
Direction	7
Clutch	8
Wheels	9
Mudguards - Seat	10
Panel for electrical equipment	11
Lift	12
Pump and distributor	13
Hydraulik cylinder	14
Articulation	15
Electrical equipment	16

I N D I C E

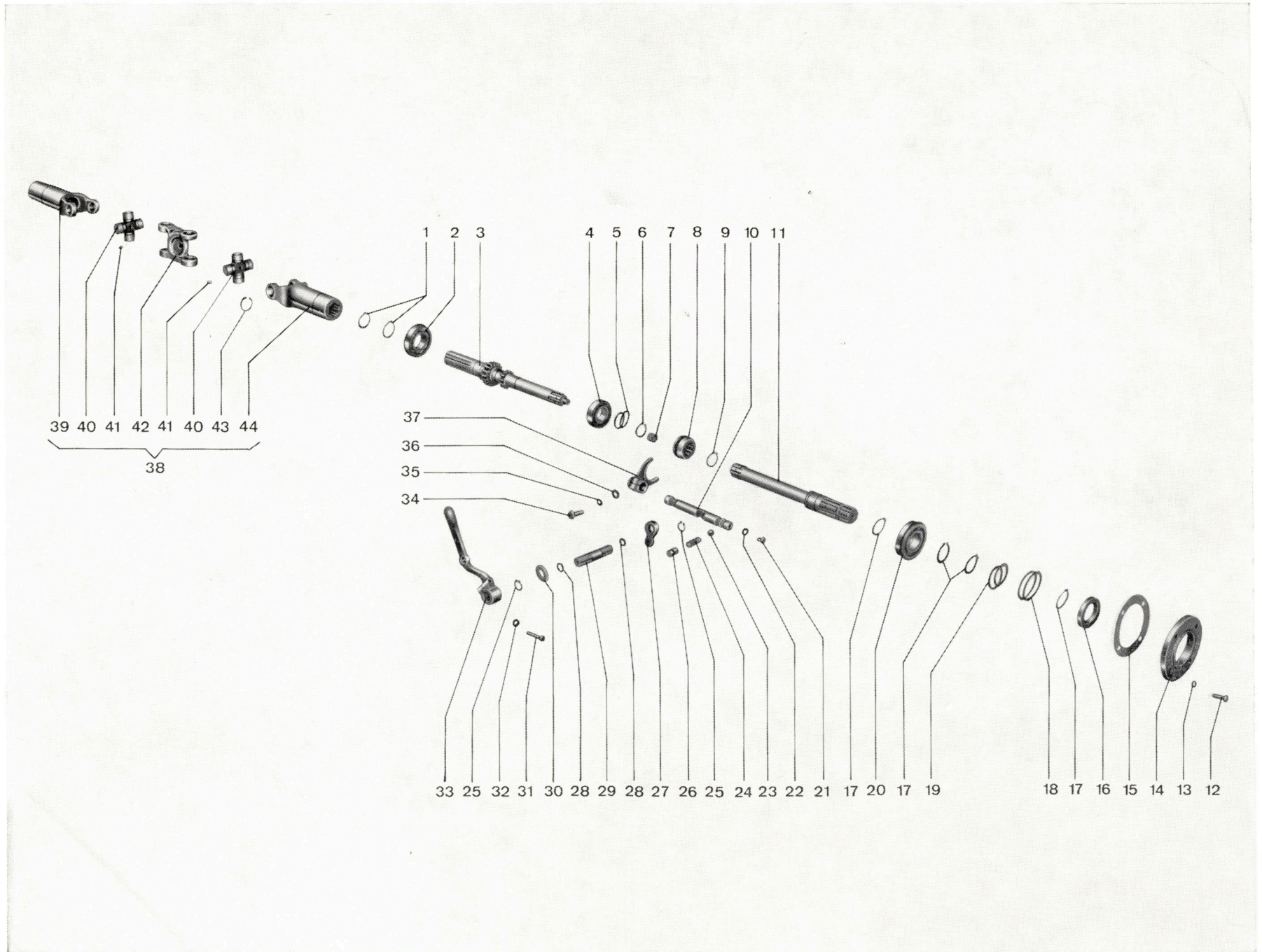
DENOMINACION DE GRUPO	TABLE
Carter	1
Toma de fuerza	2
Diferencial	3
Cambio de velocidad	4
Mandos del cambio	5
Frenos	6
Aparato de direccion	7
Embrague	8
Ruedas	9
Guardabarros y Asiento	10
Cuadro de distribucción y accesorios para instalacion eléctrica	11
Elevador	12
Bomba y distribudor	13
Cilindro hidraulico	14
Articulación	15
Instalacion eléctrica	16

I N H A L T S V E R Z E I C H N I S

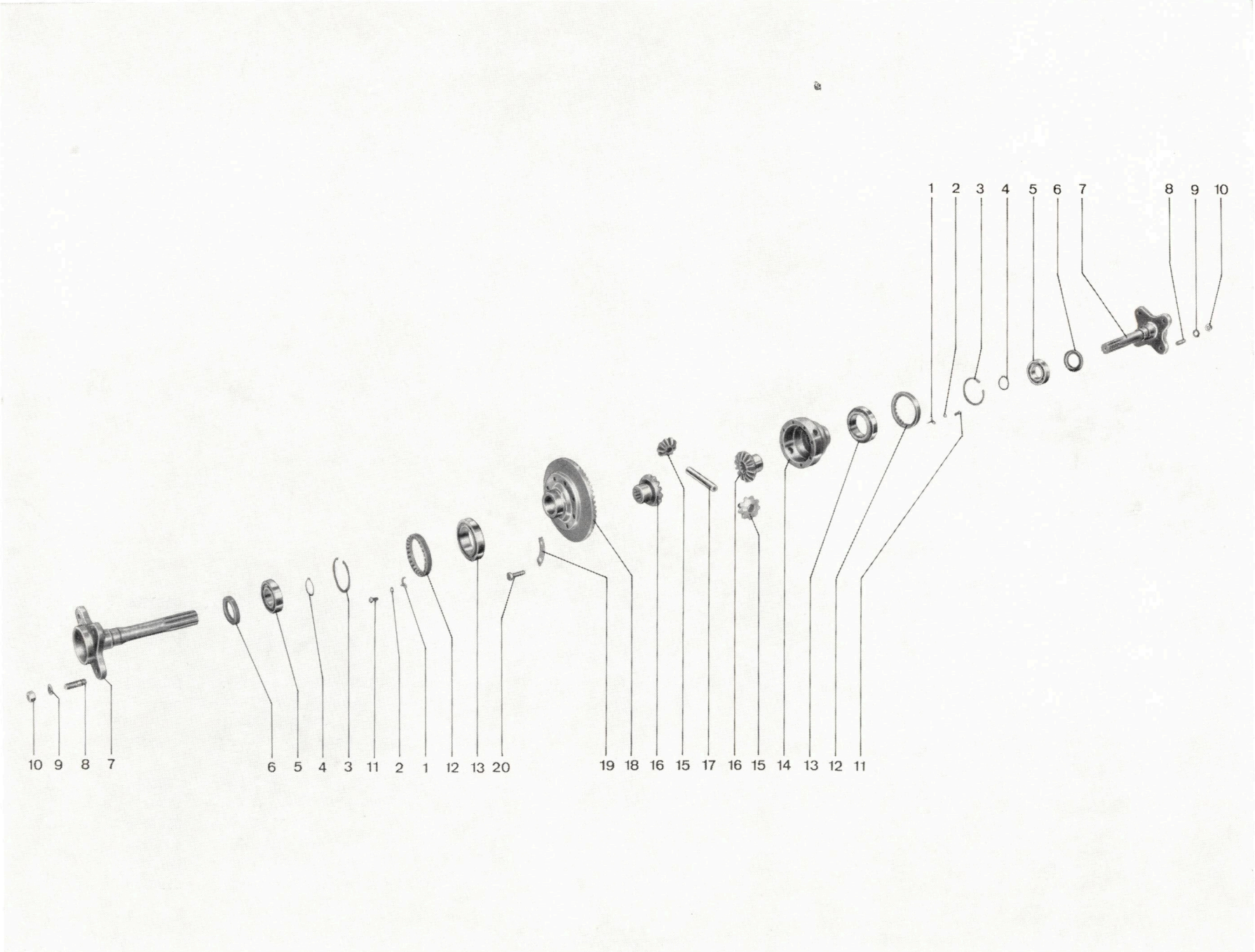
GRUPPENNAME	TAFEL
Gehäuse	1
Zapfwelle	2
Differential	3
Wechselgetriebe	4
Getriebebeschaltung	5
Bremsen	6
Lenkung	7
Kupplung	8
Reifen	9
Kotflügel und Sitz	10
Armaturenbrett und Zubehör der elektrische Anlage	11
Aushebevorrichtung	12
Pumpe und Verteiler	13
Zylinder der Aushebevorrichtung	14
Gelenk	15
Elektrische Anlage	16



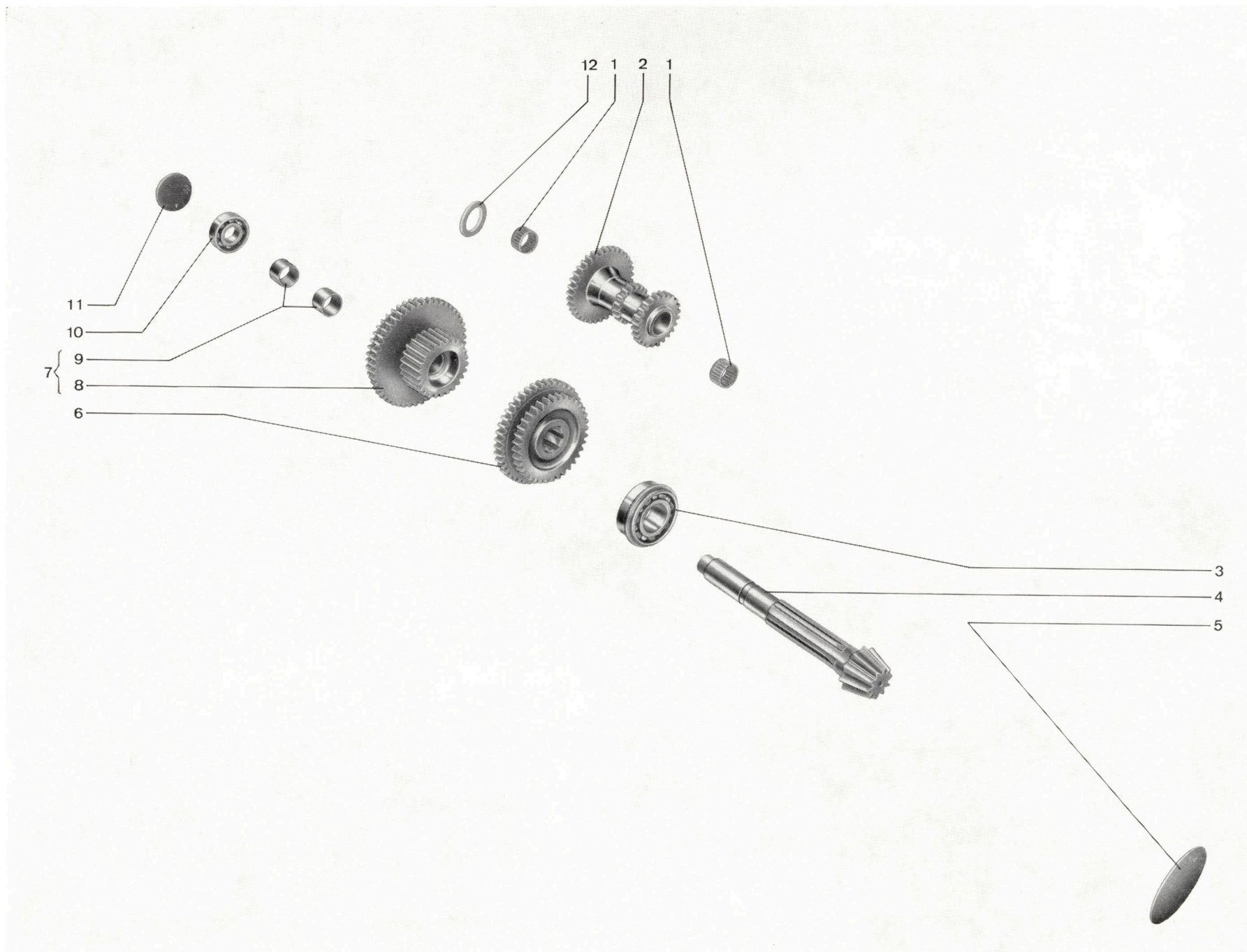
ifiche	N. di Fig.	MATRICOLA	DENOMINAZIONE	Q.tà	Prezzo Unitario	Modifiche	N. di Fig.	MATRICOLA	DENOMINAZIONE	Q.tà	Prezzo Unitario
	1	6240019	Anello elastico seeger Ø 30 esterno .	2		29	38	2251671	Giunto cardanico centrale complessivo	1	
	2	6200045	Cuscinetto RIV 3 ADY 30 (30x62x16) .	1			39	—	Non fornito singolarmente	—	
	3	4190295	Albero di rinvio	1		29	40	5822201	Crociera con gabbie a rullini	2	
	4	6200029	Cuscinetto RIV 2 A 25 (25x52x15) . . .	1		29	41	6140059	Grano 1/4x10 serie UNF	2	
	5	4280614	Distanziale Ø 25x42x0,2	—			42	—	Non fornito singolarmente	—	
	»	4280965	Distanziale Ø 25x42x0,4	—			43	6240015	Anello elastico seeger Ø 24 interno .	8	
	6	6240016	Anello elastico seeger Ø 25 esterno .	1			44	—	Non fornito singolarmente	—	
	7	6210011	Gabbia a rullini DURKOPP K 12x15x13F	1							
	8	4300280	Manicotto calettato comando albero presa di forza	1							
	9	6240016	Anello elastico seeger Ø 25 esterno .	1							
	10	4150270	Asta di selezione albero presa di forza	1							
	11	4190294	Albero presa di forza	1							
	12	6100013	Vite T.E. 6MAx20 fiss. coperchio . . .	4							
	13	6170011	Rosetta elastica Ø 6,4	4							
	14	4110268	Coperchio presa di forza	1							
	15	5530230	Guarnizione coperchio presa di forza .	1							
	16	6200027	Anello paraolio Ø 30x50x8	1							
	17	6240019	Anello elastico seeger Ø 30 esterno .	4							
	18	4280954	Distanziale Ø 52x67,8x0,2	—							
	»	4280123	Distanziale Ø 52x67,8x0,4	—							
	»	4280969	Distanziale Ø 52x67,8x0,8	—							
	19	4280955	Distanziale Ø 30x40x0,2	—							
	»	4280219	Distanziale Ø 30x40x0,4	—							
	20	6200045	Cuscinetto RIV 3 ADY 30 (30x62x16)	1							
	21	6100011	Vite T.E. 6MAx10 fermo asta	1							
	22	6180012	Rondella piana Ø 6,4x18	1							
	23	6330202	Sfera 7/16" (Ø 11,11 mm.)	1							
	24	5180485	Molla di selezione	1							
	25	6240003	Anello elastico seeger Ø 15 esterno .	2							
	26	5163496	Tappo 1/4" Gas regolazione molla .	1							
	27	4260277	Levetta comando asta	1							
	28	5361329	Anello toroidale Ø 9x3	2							
	29	4140269	Ferno comando leva	1							
	30	6180020	Rondella piana Ø 15	1							
	31	6110005	Vite T.E. 6MAx30 fissaggio leva . . .	1							
	32	6180011	Rondella piana Ø 6,4	1							
	33	4260276	Leva comando presa di forza	1							
	34	6100021	Vite T.E. 8MAx25 fissaggio forcella .	1							
	35	6170012	Rosetta elastica Ø 8,4	1							
	36	6180013	Rondella piana Ø 8,4	1							
	37	4170273	Forcella comando manicotto	1							



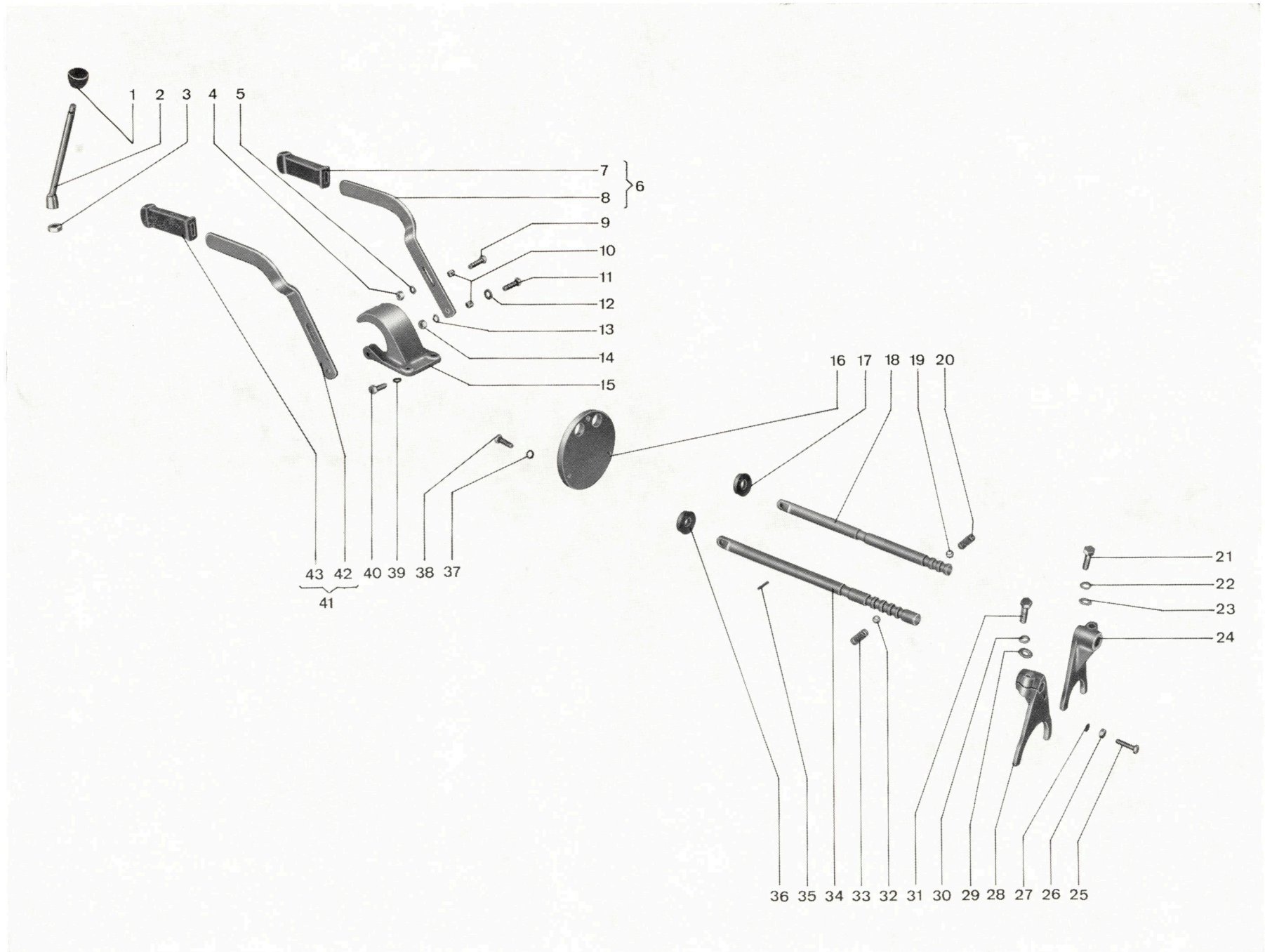
ifiche	N. di Fig.	MATRICOLA	DENOMINAZIONE	Q.tà	Prezzo Unitario	Modifiche	N. di Fig.	MATRICOLA	DENOMINAZIONE	Q.tà	Prezzo Unitario
	1	5130284	Gancio fermo ghiera	2							
	2	6180011	Rondella piana Ø 6,4	2							
	3	6240034	Anello elastico seeger Ø 72 interno .	2							
	4	6240021	Anello elastico seeger Ø 35 esterno .	2							
	5	6200354	Cuscinetto RIV 4A (35x72x17)	2							
	6	6220050	Anello paraolio Ø 40x62x10	2							
	7	4470291	Semiasse	2							
	8	5430145	Prigioniero 12MAx42 fissaggio ruota .	8							
	9	6180018	Rondella piana Ø 13	8							
	10	6160010	Dado 12MAx12	8							
	11	6100012	Vite T.E. 6MAx15 fissaggio gancio . .	2							
	12	4420289	Ghiera registr. scatola differenziale .	2							
	13	6200040	Cuscinetto RIV 01/02/7112 (60x95x23)	2							
	14	4751636	Scatola differenziale	1							
	15	4201631	Ingranaggio satellite	2							
	16	4200487	Ingranaggio planetario	2							
	17	4141629	Perno dei satelliti	1							
	18	4210478	Corona conica	1							
	19	4441630	Lamierino fermo viti	4							
	20	6110025	Vite T.E. 10MAx45 fissaggio scatola .	8							



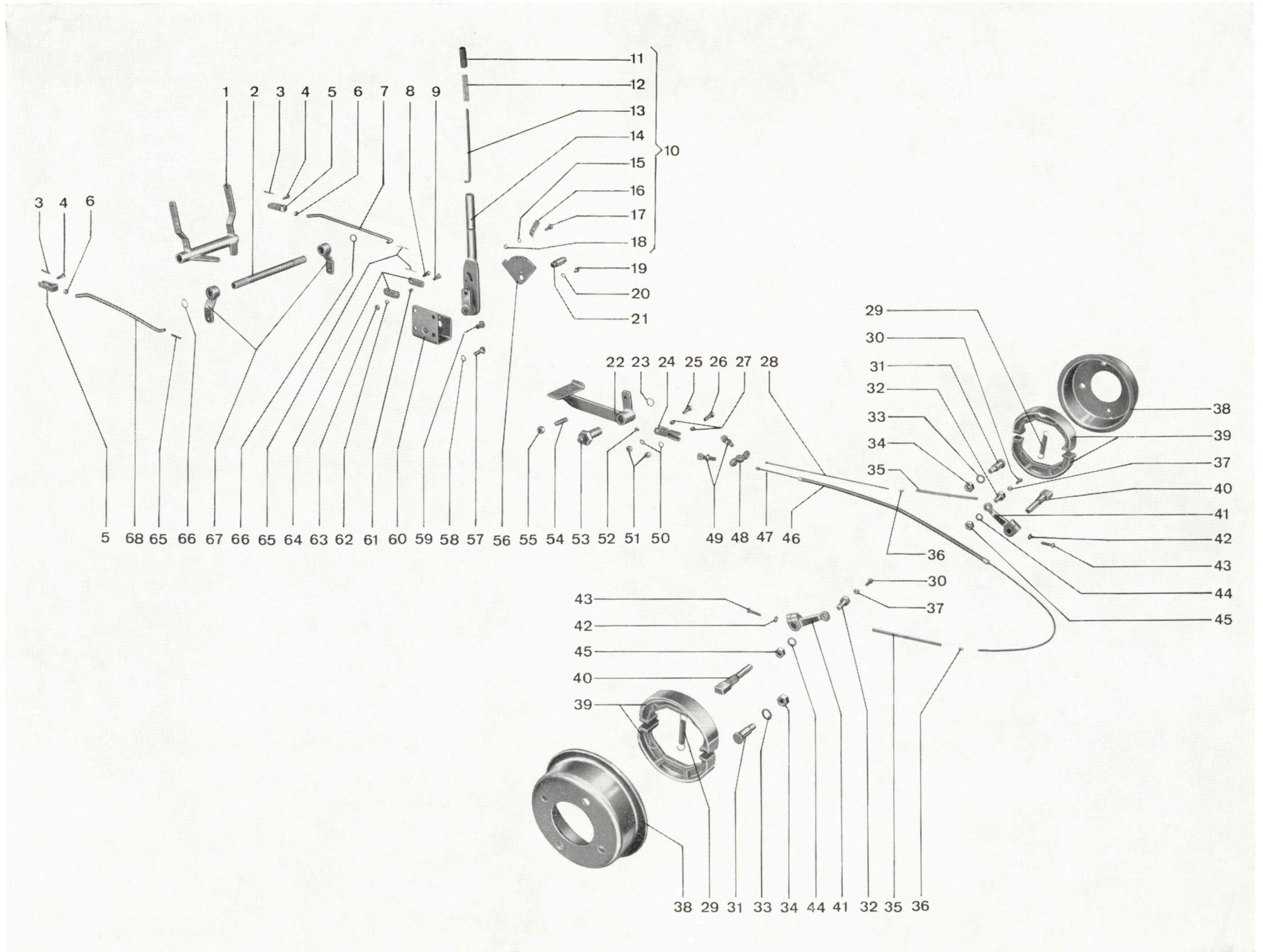
fiche	N. di Fig.	MATRICOLA	DENOMINAZIONE	Q.tà	Prezzo Unitario	Modifiche	N. di Fig.	MATRICOLA	DENOMINAZIONE	Q.tà	Prezzo Unitario
	1	6210019	Gabbia a rullini DURKOPP K 25x29x17F	2							
	2	4200298	Ingranaggio di rinvio	1							
	3	6200050	Cuscinetto RIV 11500 A (30x62x23,8) .	1							
	4	4240299	Fignone conico	1							
	5	4110529	Coperchietto ad espansione	1							
	6	4200297	Ingranaggio 1.a e 2.a velocità	1							
	7	2200971	Ingranaggio presa diretta e riduttore complessivo	1							
	8	—	Non fornito singolarmente	—							
	9	6250015	Bronzina 2520 M (25x28x20)	2							
	10	6200018	Cuscinetto RIV 1 A 20 (20x47x14) . . .	1							
	11	4110292	Coperchietto	1							
	12	4280300	Distanziale di rasamento	1							



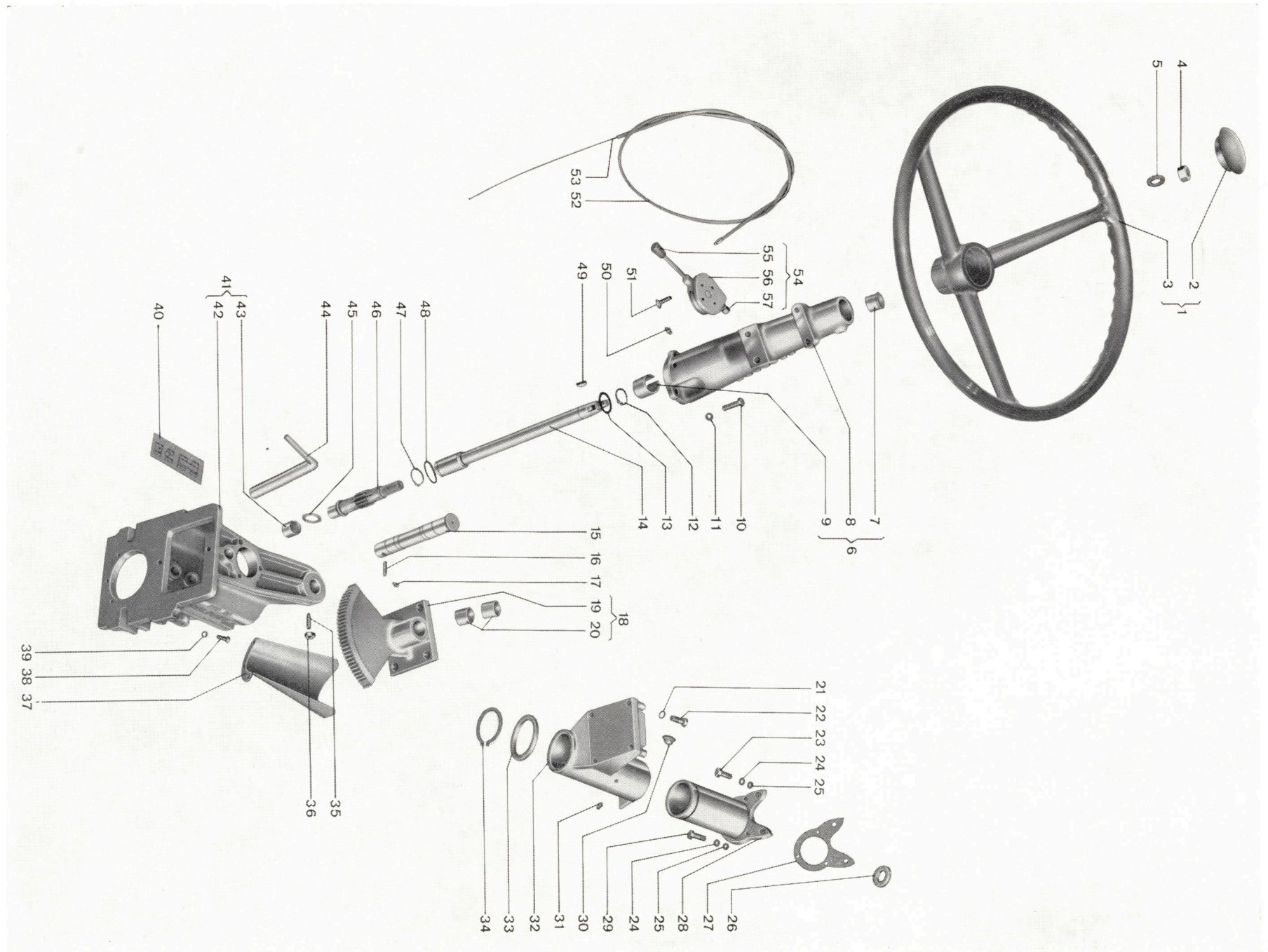
ifiche	N. di Fig.	MATRICOLA	DENOMINAZIONE	Q.tà	Prezzo Unitario	Modifiche	N. di Fig.	MATRICOLA	DENOMINAZIONE	Q.tà	Prezzo Unitario
	1	6330151	Pomello 10MA	1							
	2	5260308	Leva esterna cambio	1							
	3	6160008	Dado 3/8" Gas x 5,5	1							
	4	6120006	Dado 8MAX8	2							
	5	6170012	Rosetta elastica Ø 8,4	2							
	6	2262967	Leva destra com. presa forza comp.	1							
	7	5370204	Impugnatura per leva	1							
	8	—	Non fornito singolarmente	—							
	9	6100022	Vite T.E. 8MAX20 fulcro leve	2							
	10	4280309	Distanziale Ø 8x10x7	4							
	11	6100022	Vite T.E. 8MAX30 fissaggio leve	2							
	12	6180013	Rondella piana Ø 8,4	2							
	13	6170012	Rosetta elastica Ø 8,4	2							
	14	6120006	Dado 8MAX8	2							
	15	4310310	Selettore esterno	1							
	16	4110257	Coperchio per aste di selezione	1							
	17	6230011	Anello di tenuta GACO UM3216	1							
	18	4150303	Asta comando presa diretta	1							
	19	6330202	Sfera 7/16" (Ø 11,11 mm)	1							
	20	5180485	Molla di selezione	1							
	21	6100022	Vite T.E. 8MAX30 fissaggio forcella	1							
	22	6170012	Rosetta elastica Ø 8,4	1							
	23	6180013	Rondella piana Ø 8,4	1							
	24	4170305	Forcella comando presa diretta	1							
	25	6100014	Vite T.E. 6MAX25 di fermo	1							
	26	6120005	Dado 6MAX6	1							
	27	6170011	Rosetta elastica Ø 6,4	1							
	28	4170304	Forcella comando 1.a e 2.a velocità	1							
	29	6180013	Rondella piana Ø 8,4	1							
	30	6170012	Rosetta elastica Ø 8,4	1							
	31	6100022	Vite T.E. 8MAX30 fissaggio forcella	1							
	32	6330202	Sfera 7/16" (Ø 11,11 mm.)	1							
	33	5180485	Molla di selezione	1							
	34	4150302	Asta comando 1.a e 2.a velocità	1							
	35	6260013	Spina elastica Ø 4x22	1							
	36	6230011	Anello di tenuta GACO UM 3216	1							
	37	6170012	Rosetta elastica Ø 8,4	3							
	38	6100021	Vite T.E. 8MAX25 fissaggio coperchio	3							
	39	6170012	Rosetta elastica Ø 8,4	2							
	40	6100021	Vite T.E. 8MAX25 fissaggio selettore	2							
	41	2262966	Leva sinistra cambio complessivo	1							
	42	—	Non fornito singolarmente	—							
	43	5370204	Impugnatura per leva	1							



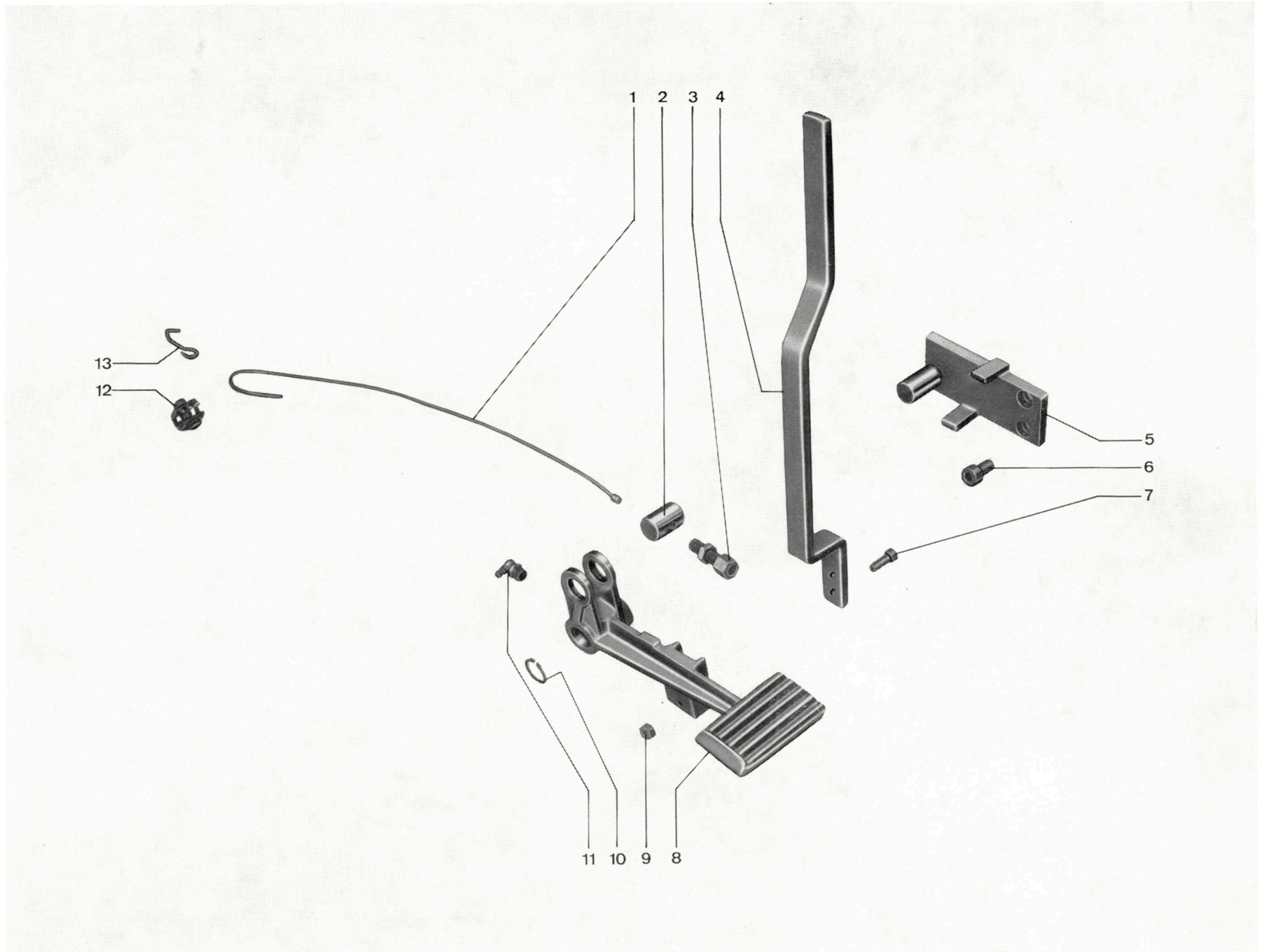
liche	N. di Fig.	MATRICOLA	DENOMINAZIONE	Q.tà	Prezzo Unitario	Modifiche	N. di Fig.	MATRICOLA	DENOMINAZIONE	Q.tà	Prezzo Unitario
27	1	5380336	Supporto per perno comando rinvii	1			45	6120009	Dado 10MAx10	2	
	2	4140326	Perno comando rinvii	1			46	6320001	Guaina per cavo	1	
	3	6270010	Copiglia 3x15	2			47	6310004	Cavo freno sinistro Ø 3x820	1	
	4	4140324	Perno di collegamento	2			48	4380322	Supporto viti di registro	1	
	5	5130325	Gancio di collegamento	2			49	2551583	Vite forata di registro 10MBx30	2	
	6	6120006	Dado 8MAx8	2			50	6170012	Rosetta elastica Ø 8,4	2	
	7	4660334	Tirante di frenatura destro	1			51	6120006	Dado 8MAx8	2	
	8	4140324	Perno di collegamento	1			52	6390001	Ingrassatore 6MA	1	
	9	6100020	Vite T.E. 8MAx20 fissaggio piastrina	1			53	4141422	Perno sostegno pedale	1	
	10	2260328	Leva freno comple ssivo	1			54	4140312	Perno di fermo pedale	1	
	11	5141599	Perno comando tirante	1			55	6120009	Dado 10MAx10	1	
	12	5181378	Molla richiamo tirante	1			56	5220356	Cremagliera per freno	1	
	13	5661603	Tirante comando gancio d'arresto	1			57	6100029	Vite T.E. 10MAx25 fissaggio supporto	2	
	14	—	Non fornito singolarmente	—			58	6170013	Rosetta elastica Ø 10,5	2	
	15	6170012	Rosetta elastica Ø 8,4	1			59	6150007	Vite a testa svasata piana con esagono incassato 10MAx25	1	
	16	5131598	Gancio arresto leva	1			60	4380366	Supporto per leva freno	1	
	17	5551602	Vite T.E. 8MA fissaggio gancio	1			61	4280178	Distanziale Ø 8x10x8,5	1	
	18	6120020	Dado 8MAx6	1			62	6170012	Rosetta elastica Ø 8,4	1	
	19	6100009	Vite T.E. 8MAx12 fissaggio cremagliera	1			63	6120006	Dado 8MAx8	1	
	20	6170012	Rosetta elastica Ø 8,4	1			64	4330331	Piastrina di collegamento bracci	2	
	21	4140323	Perno fulcro leva freno	1			65	6270010	Copiglia 3x15	3	
	22	5271657	Pedale di frenatura	1			66	6240012	Anello elastico seeger Ø 20 esterno	2	
	23	6240012	Anello elastico seeger Ø 20 esterno	1			67	4610332	Braccio di rinvio frenatura	2	
	24	4170315	Forcella per supporto	1			68	4660983	Tirante di frenatura sinistro	1	
	25	6100021	Vite T.E. 8MAx25 fissaggio forcella	1							
	26	6100022	Vite T.E. 8MAx30 fissaggio forcella	1							
	27	4280178	Distanziale Ø 8x10x8,5	2							
	28	6310001	Cavo freno destro Ø 3x300	1							
	29	5180394	Molla richiamo ceppi	4							
	30	6100012	Vite T.E. 6MAx15 fissaggio cavo	2							
	31	4140313	Perno dei ceppi	2							
	32	4550635	Vite fissaggio cavo freno	2							
	33	6170014	Rosetta elastica Ø 13	2							
	34	6120010	Dado 12MAx12	2							
	35	5180190	Molla esterna ritorno leva freno	2							
	36	6180031	Rondella piana Ø 5,3	2							
	37	6120005	Dado 6MAx6	2							
	38	5340320	Tamburo freni	2							
	39	2350321	Ceppo frenante	4							
	40	4140314	Perno eccentrico espansione ceppi	2							
	41	4260317	Leva comando perno eccentrico	2							
	42	6180011	Rondella piana Ø 6,4	2							
	43	6100014	Vite T.E. 6MAx25 fissaggio leva	2							
	44	6170013	Rosetta elastica Ø 10,5	2							



fiche	N. di Fig.	MATRICOLA	DENOMINAZIONE	Q.tà	Prezzo Unitario	Modifiche	N. di Fig.	MATRICOLA	DENOMINAZIONE	Q.tà	Prezzo Unitario
	1	2040001	Volante di guida complessivo	1			41	2750975	Scato'a sterzo complessivo	1	
	2	5110765	Coperchietto volante	1			42	—	Non fornito singolarmente	—	
	3	—	Non fornito singolarmente	—			43	6250016	Bronzina 2525 M (25x28x25)	1	
	4	6120010	Dado 12MAx12	1			44	5140338	Ferno di attacco al motocoltivatore	1	
	5	6180018	Rondella piana Ø 13	1			45	4280345	Distanziale di rasamento	1	
	6	2690976	Piantone per sterzo complessivo	1			46	5190340	Albero dentato	1	
	7	5291462	Bussola guida albero sterzo	1			47	6240019	Anello elastico seeger Ø 30 esterno	1	
	8	—	Non fornito singolarmente	—			48	4280955	Distanziale Ø 30x40x0,2	—	
	9	6250017	Bronzina 3030 M (30x34x30)	1			49	6330051	Linguetta americana 22x9x5	1	
	10	6100021	Vite T.E. 8MAx25 fissaggio piantone	3			50	6390002	Ingrassatore 8 MA	1	
	11	6170012	Rosetta elastica Ø 8,4	3			51	6150014	Vite a testa piana 6MAx15 fiss. manett.	2	
	12	6240014	Anello elastico seeger Ø 22 esterno	1			52	6320053	Guaina per cavo Ø 5x1300	1	
	13	4282975	Distanziale Ø 23x28x1	1			53	6310053	Cavo acceleratore Ø 1,5x1610	1	
	14	2190973	Albero di trasmissione sterzatura	1			54	2040012	Manettino gas complessivo	1	
	15	5140339	Perno di sterzatura	1			55	6340039	Pomello per manettino	1	
	16	6140355	Grano a punta conica 6MAx20	1			56	—	Non fornito singolarmente	—	
	17	6390002	Ingrassatore 8MA	1			57	2040011	Vite forata di registro	1	
	18	2220974	Crema gliera per sterzo complessivo	1							
	19	—	Non fornito singolarmente	—							
	20	6250017	Bronzina 3030 M (30x34x30)	2							
	21	6170015	Rosetta elastica Ø 15	4							
	22	6100049	Vite T.E. 14MAx35 fissaggio supporto	4							
	23	6100039	Vite T.E. 12MAx30 fissaggio cilindro	2							
	24	6180042	Rondella piana Ø 13x21	5							
	25	6170014	Rosetta elastica Ø 13	5							
	26	6220027	Anello paraolio Ø 30x50x8	1							
	27	5530358	Guarnizione per snodo centrale	1							
	28	5560282	Cilindro di snodo	1							
	29	6100040	Vite T.E. 12MAx35 fissaggio cilindro	3							
	30	5160271	Tappo	1							
	31	6390002	Ingrassatore 8MA	2							
	32	5380281	Supporto cilindro snodo centrale	1							
	33	4280279	Distanziale di tenuta	1							
	34	6240040	Anello elast. seeger Ø 105 esterno	1							
	35	6140060	Grano Brugola 8MAx40	1							
	36	6120048	Dado 8MAx6	1							
	37	5442447	Lamiera di protezione giunto	1							
	38	6100066	Vite T.E. 6MAx12 fissaggio lamiera	3							
	39	6170011	Rosetta elastica Ø 6,4	3							
	40	5831136	Decalcomania collegamento tubi idraul.	1							



ifiche	N. di Fig.	MATRICOLA	DENOMINAZIONE	Q.tà	Prezzo Unitario	Modifiche	N. di Fig.	MATRICOLA	DENOMINAZIONE	Q.tà	Prezzo Unitario
	1	6310002	Cavo frizione Ø 3x500	1							
	2	5450352	Barilotto	1							
	3	2551583	Vite forata 10MBx30 di registro	1							
	4	5260343	Leva comando frizione a mano	1							
	5	5380348	Supporto pedale frizione	1							
	6	6130039	Vite brugola 10MAx16 fiss. supporto	2							
	7	6130008	Vite brugola 6MAx20 fissaggio leva	2							
	8	4270344	Pedale frizione	1							
	9	6120005	Dado 6MAx6	2							
	10	6240012	Anello elastico seeger Ø 20 esterno	1							
	11	6390050	Ingrassatore 10MB a 45°	1							
	12	6340007	Morsetto a ragno	1							
	13	5130337	Gancio leva frizione	1							



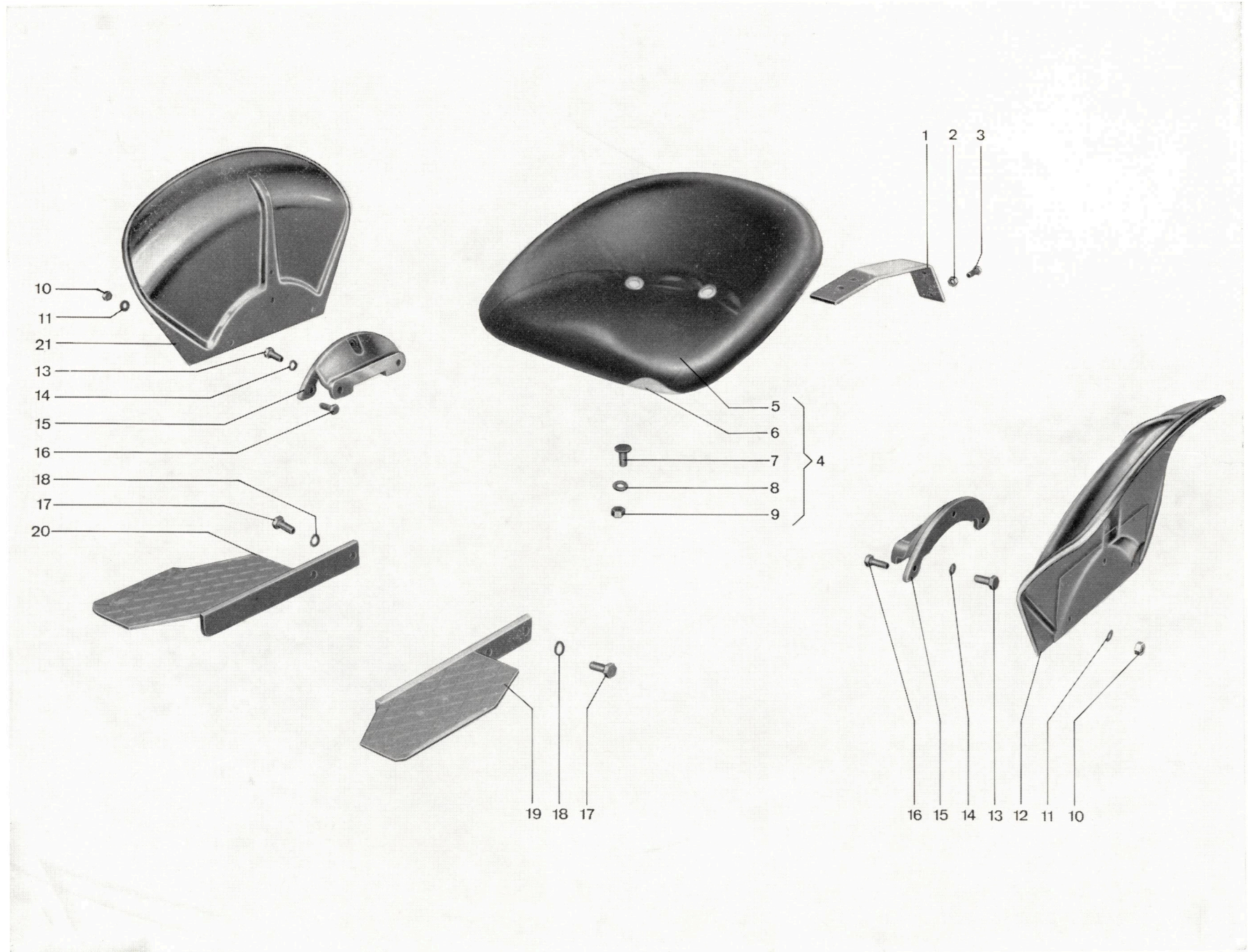
ifiche	N. di Fig.	MATRICOLA	DENOMINAZIONE	Q.tà	Prezzo Unitario	Modifiche	N. di Fig.	MATRICOLA	DENOMINAZIONE	Q.tà	Prezzo Unitario
■	1	—	Ruota a ramp. elast. per ruota 5.00-15	2					■ - See machine price list.		
■	»	—	Ruota a ramp. elast. per ruota 6.00-16	2					■ - Véase lista de precios de la mà- quinas.		
■	2	—	Ruota 5.00-15 complessivo	2					■ - Vergleichen Sie mit der Maschinenpreislste.		
■	»	—	Ruota 6.00-16 complessivo	2							
■	»	—	Ruota 7.50-16 complessivo	2							
	3	5510530	Disco per ruota 5.00-15	2							
	»	5510359	Disco per ruota 6.00-16	2							
	»	5510383	Disco per ruota 7.50-16	2							
	4	6280016	Camera d'aria Pirelli 21 A 15 per ruota 5.00-15	2							
	»	6280019	Camera d'aria Pirelli 31 A 16 per ruota 6.00-16	2							
	»	6280022	Camera d'aria Pirelli 43 A 16 per ruota 7.50-16	2							
	5	6290017	Pneum. Pirelli TRACTOR AGRICOLO 5.00-15	2							
	»	6290020	Pneum. Pirelli TRACTOR AGRICOLO CINTURATO 6.00-16	2							
	»	6290018	Pneum. Pirelli TRACTOR AGRICOLO CINTURATO 7.50-16	2							
■	6	—	Distanziale di allargamento registrabile complessivo	2							
	7	6270023	Copiglia 7x60	2							
	8	—	Non fornito singolarmente	—							
	9	6110387	Vite T.E. 12MBx75 fissaggio flangia	2							
	10	6170014	Rosetta elastica Ø 13	2							
	11	6120057	Dado 12MBx12	2							
	12	—	Non fornito singolarmente	—							
	13	5430145	Prigioniero 12MAX42	8							
	14	6180018	Rondella piana Ø 13	8							
	15	6160010	Dado 12MAX12	8							
■	16	—	Distanziale di allargamento mm. 120	2							
■	17	—	Distanziale di allargamento mm. 60	2							
■	18	—	Zavorra per ruota 6.00-16	2							
	19	6160010	Dado 12MAX12	4							
	20	6180018	Rondella piana Ø 13	4							
	21	6110085	Vite T.E. 12MAX110 fissaggio zavorre	4							
■	22	—	Zavorra per ruota 5.00-15	2							
	23	6110037	Vite T.E. 12MAX60 fissaggio zavorre	4							
			■ - Vedere listino prezzi macchine.								
			■ - Voir prix courant des machines.								

Distanziali di allargamento regolabili

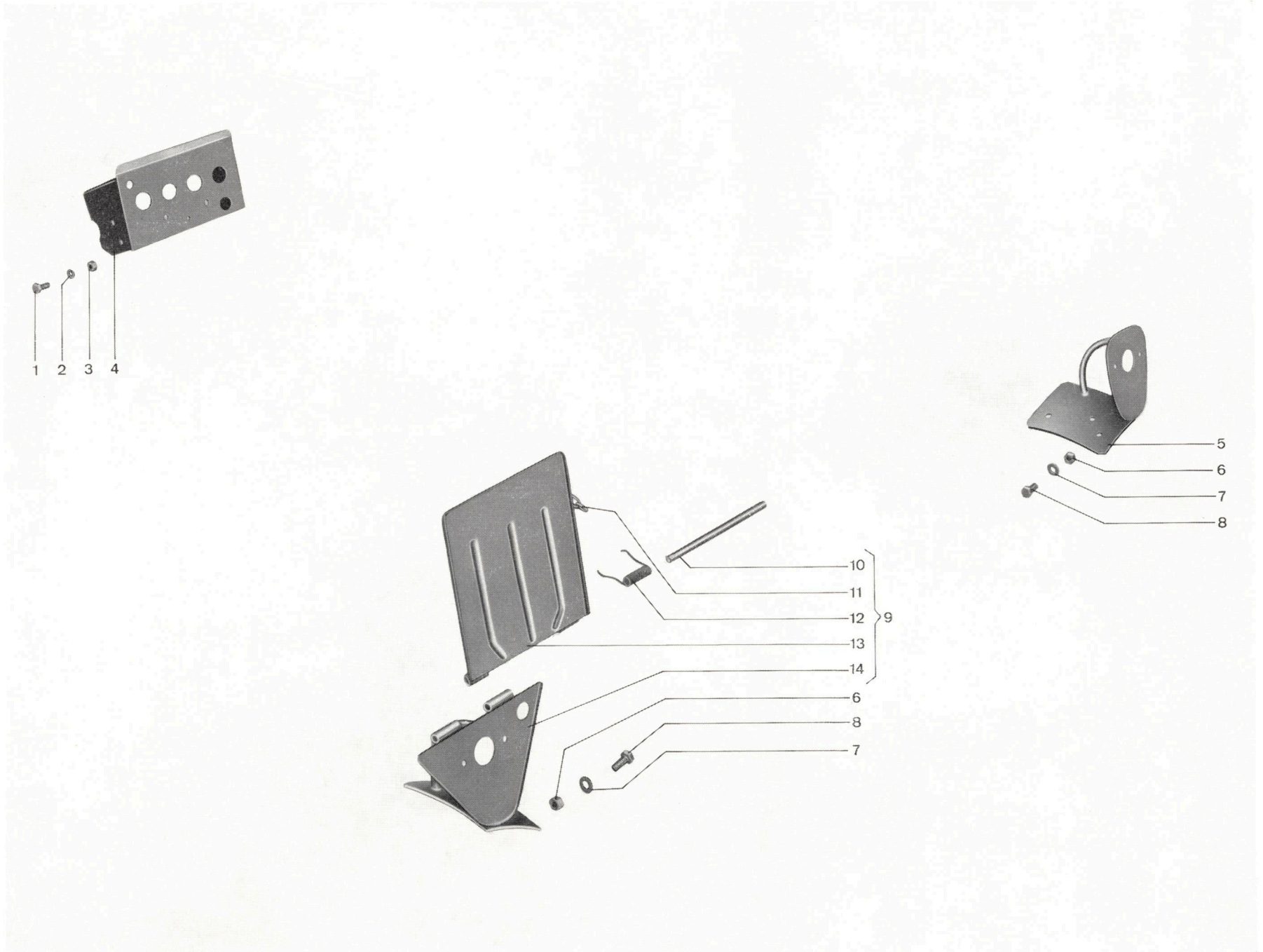
Ruota 6.5-15 con
dischi scomponibili

PARTICOLARI AGGIUNTI

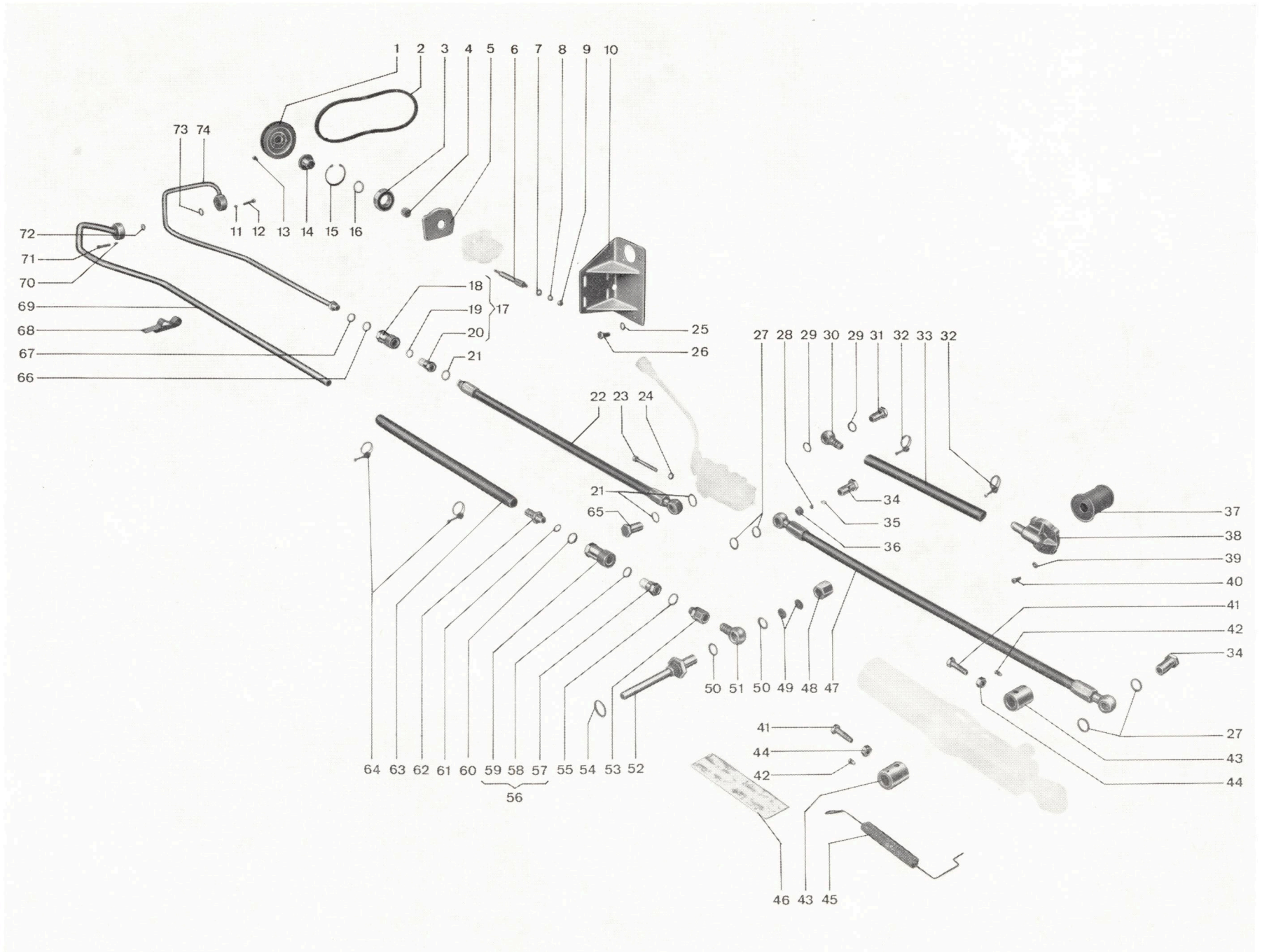
—	Distanziale di allargamento registrabile complessivo	2
5360251	Anello di bloccaggio	4
4280256	Supporto flangia attacco ruota	2
6170014	Rosetta elastica Ø 13	2
6100040	Vite T.E. 12MAX35 fissaggio anello sul supporto	2
5413567	Rondella ondulata Ø 19,5x28,5x1,5	2
5410252	Rondella	2
5430145	Prigioniero 12MAX42 fissaggio ruota	8
4550248	Vite di regolazione	2
2743850	Flangia attacco ruota completa di prigionieri	2
6180018	Rondella piana Ø 13	8
6160010	Dado 12MAX12	8
2584374	Ruota 6.5-15 complessivo	2
6290003	Pneumatico 6.5-15 (2 p.r.) Pirelli	2
6280007	Camera d'aria Pirelli 35B15 per ruota 6.5-15	2
2514324	Disco per ruota 6.5-15 complessivo	2
—	Non fornito singolarmente	—
5742474	Flangia per disco	2
6100039	Vite T.E. 12MAX30 fiss. flangia	8
6170014	Rosetta elastica Ø 13	8
6120010	Dado 12MAX12	8



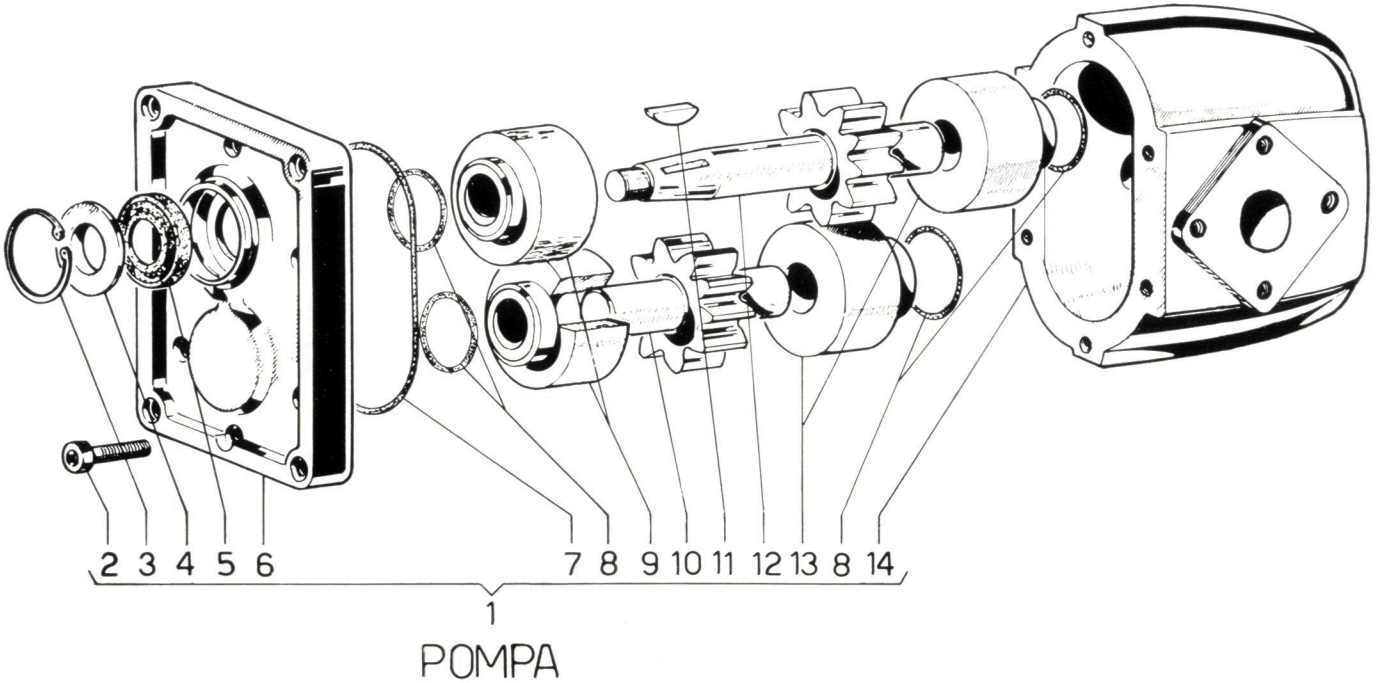
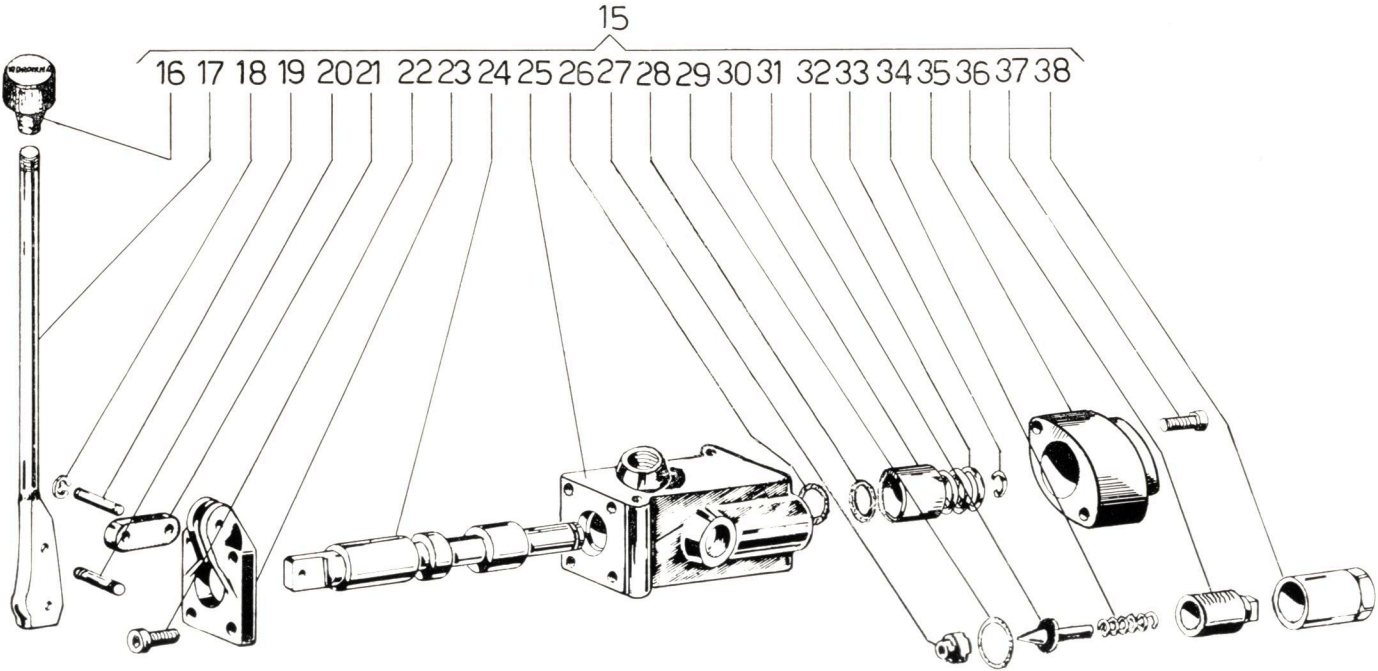
ifiche	N. di Fig.	MATRICOLA	DENOMINAZIONE	Q.tà	Prezzo Unitario	Modifiche	N. di Fig.	MATRICOLA	DENOMINAZIONE	Q.tà	Prezzo Unitario
27	1	6100020	Vite T.E. 8MAx20 fissaggio cruscotto	4							
27	2	6170012	Rosetta elastica Ø 8,4	4							
27	3	6120006	Dado 8MAx8	4							
27	4	5702770	Cruscotto	1							
	5	5382868	Supporto fanalino posteriore destro	1							
	6	6160007	Dado 8MAx8	4							
	7	6180013	Rondella piana Ø 8,4	4							
	8	6150005	Vite T.E. 8MAx20 fiss. supporti	4							
	9	2382865	Supporto targa e fanalino posteriore sinistro complessivo	1							
	10	—	Non fornito singolarmente	—							
	11	5681578	Catenella arresto targa	1							
	12	5181568	Molla ritorno supporto targa	1							
	13	—	Non fornito singolarmente	—							
	14	—	Non fornito singolarmente	—							

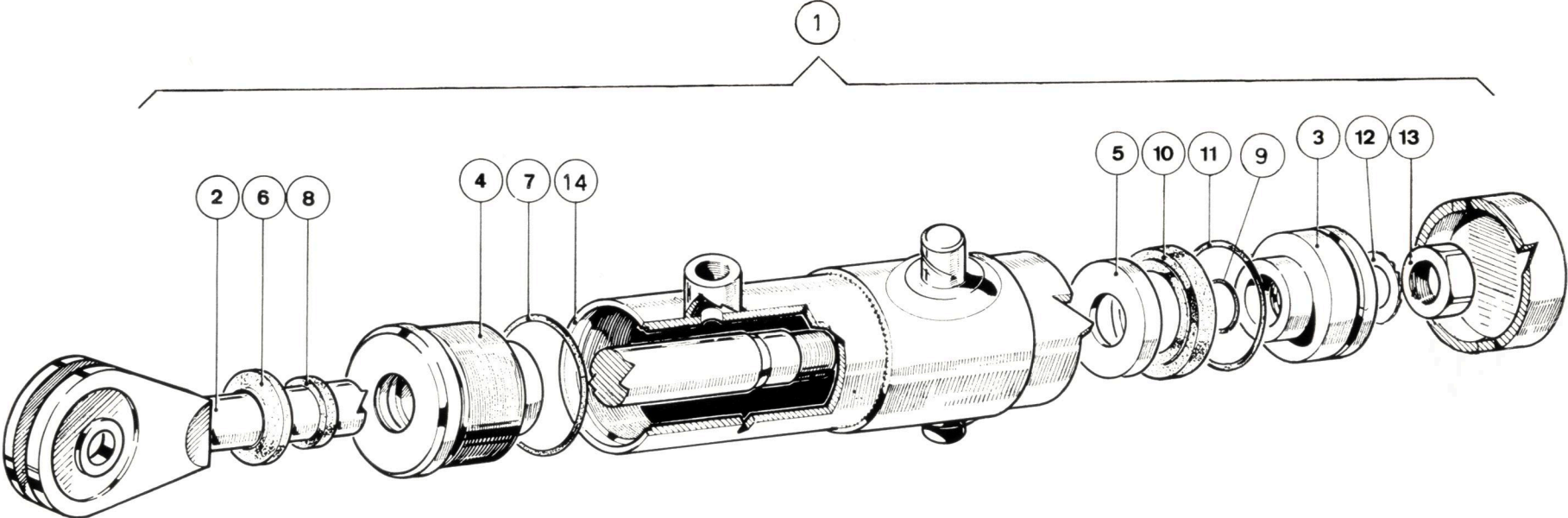


ifiche	N. di Fig.	MATRICOLA	DENOMINAZIONE	Q.tà	Prezzo Unitario	Modifiche	N. di Fig.	MATRICOLA	DENOMINAZIONE	Q.tà	Prezzo Unitario
	1	5720483	Puleggia pompa	1			44	6120007	Dado 10MAX6	2	
	2	6330001	Cinghia tipo A 31	1			45	5182265	Molla ritegno stelo cilindro sollevatore	1	
	3	6200044	Cuscinetto RIV ALN 30 (30x62x16)	1			46	5831135	Decalcom. per molla ritegno cilindro	1	
	4	5300481	Manicotto conico calettato	1			47	2540372	Tubo colleg. distributore - stantuffo	1	
	5	5380480	Supporto puleggia	1			48	5390370	Dado fissaggio tubo aspirazione	1	
	6	4190479	Alberino fissaggio pompa	4			49	5410484	Rondella di spessore	2	
	7	6180013	Rondella piana Ø 8,4	4			50	6180030	Rondella di tenuta Ø 18x24	2	
	8	6170012	Rosetta elastica Ø 8,4	4			51	6360003	Raccordo ad occhio 18MB	1	
	9	6120006	Dado 8MAX8	4			52	5540392	Tubo di aspirazione olio serbatoio	1	
	10	5380488	Supporto pompa	1			53	6360015	Raccordo girevole 18MB	1	
	11	6170011	Rosetta elastica Ø 6,4	2			54	6230033	Anello toroidale OR 4093	1	
30	12	6130010	Vite brugola 6MAX30 fiss. tubo	2			55	6180030	Rondella di tenuta Ø 18x24	1	
	13	6130006	Vite brugola 6MAX12 fiss. puleggia	4							
	14	4300482	Manicotto puleggia	1			56	2030001	Attacco rapido complessivo	1	
	15	6240032	Anello elastico seeger Ø 62 interno	1			57	—	Non fornito singolarmente	—	
	16	6240019	Anello elastico seeger Ø 30 esterno	1			58	6230034	Anello toroidale OR 3068	1	
	17	2030001	Attacco rapido complessivo	1			59	—	Non fornito singolarmente	—	
	18	—	Non fornito singolarmente	—			60	6180009	Rondella di tenuta 3/8" Gas	1	
	19	6230034	Anello toroidale OR 3068	1			61	6230035	Anello toroidale OR 117	1	
	20	—	Non fornito singolarmente	—			62	6360016	Nipplo portagomma NP 3/8" Gas	1	
	21	6180030	Rondella di tenuta Ø 18x24	3			63	5540378	Tubo di collegamento aspirazione	1	
	22	2540374	Tubo di collegamento distributore - tubo mandata	1			64	6340008	Fascietta fissaggio tubo	2	
	23	6130021	Vite brugola 8MAX60 fiss. distributore	2			65	6360002	Bocchett. B1815 per racc. ad occhio	1	
	24	6170012	Rosetta elastica Ø 8,4	2			66	6180009	Rondella di tenuta 3/8" Gas	1	
	25	6170013	Rosetta elastica Ø 10,5	1			67	6230035	Anello toroidale OR 117	1	
	26	6100028	Vite T.E. 10MAX20 fiss. supporto	1			68	4440756	Lamierino fissaggio tubi	1	
	27	6180030	Rondella di tenuta Ø 18x24	4		30	69	5542450	Tubo aspirazione olio	1	
	28	6330201	Sfera 5/16" (Ø 7,93 mm.)	1			70	6170011	Rosetta elastica Ø 6,4	2	
	29	6180030	Rondella di tenuta Ø 18x24	2			71	6130010	Vite brugola 6MAX30 fissaggio tubo	2	
	30	6360004	Racc. ad occhio con gambo portag.	1		30	72	6230027	Anello toroidale OR 119	1	
	31	6360002	Bocchettone B1815 per racc. ad occhio	1			73	6230027	Anello toroidale OR 119	1	
	32	6340008	Fascietta fissaggio tubo	2			74	2542449	Tubo di mandata	1	
	33	5540373	Tubo colleg. distributore - serbatoio	1							
	34	6360002	Bocchettone B1815 per racc. ad occhio	2							
	35	6240005	Anello elast. seeger Ø 12 interno	1							
	36	6370010	Valvola di strozzatura	1							
	37	2030002	Filtro olio con anello di tenuta	1							
	38	5110324	Coperchio filtro olio	1							
	39	6180011	Rondella piana Ø 6,4	4							
	40	6100013	Vite T.E. 6MAX20 fissaggio coperchio	4							
	41	6100031	Vite T.E. 10MAX35 fissaggio distanziale	2							
	42	6390001	Ingrassatore 6MA	2							
	43	4280369	Distanziale portacilindro	2							

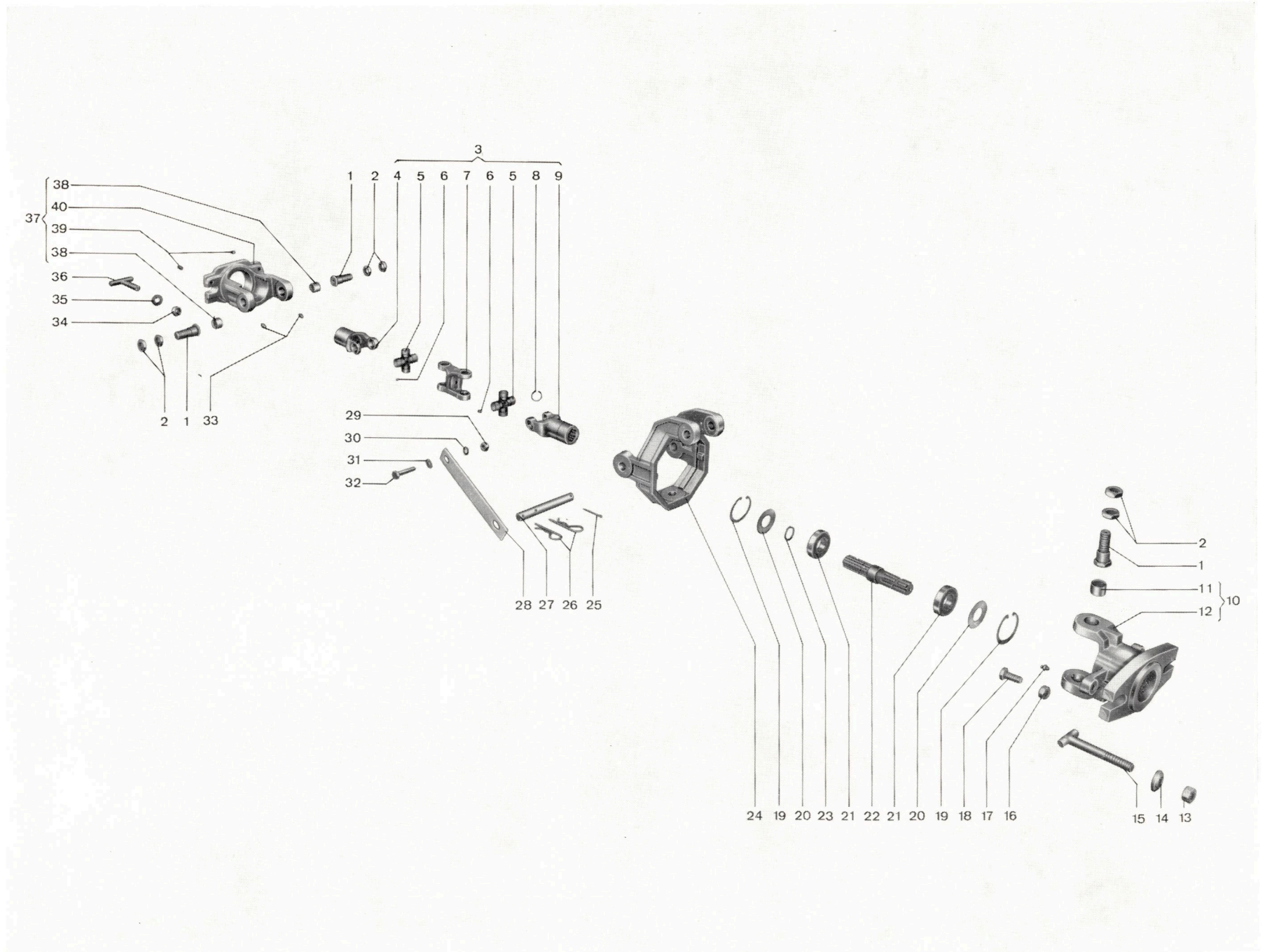


DISTRIBUTORE





liche	N. di Fig.	MATRICOLA	DENOMINAZIONE	Q.tà	Prezzo Unitario	Modifiche	N. di Fig.	MATRICOLA	DENOMINAZIONE	Q.tà	Prezzo Unitario
	1	4140380	Perno snodo flangia	4					PARTICOLARI AGGIUNTI		
C 72	2	6120065	Dado 20MBx9	8		C 71	2664960	Tirante fiss. snodo complessivo		2	
28	3	2251749	Giunto cardanico com. fresa compless.	1		C 71	2663533	Tirante fiss. fresa complessivo		2	
	4	—	Non fornito singolarmente	—		C 72	6160074	Dado autobloccante 20MBx14,8		4	
28	5	5822201	Crociera con gabbie a rullini	2							
28	6	6140059	Grano 1/4x10 serie UNF	2							
	7	—	Non fornito singolarmente	—							
	8	6240015	Anello elastico seeger Ø 24 interno	8							
	9	—	Non fornito singolarmente	—							
37	10	2740978	Flangia di snodo attacco fresa compl.	1							
37	11	6250015	Bronzina 2520 M (25x28x20)	2							
	12	—	Non fornito singolarmente	—							
	13	6120014	Dado 16MAx16	2							
	14	4280384	Distanziale arrotondato Ø 17	2							
C 71	15	—	Non fornito singolarmente	—							
	16	6120012	Dado 14MAx14	2							
37	17	6390002	Ingrassatore 8MA	2							
	18	6100049	Vite T.E. 14MAx35 di registro	2							
	19	6240032	Anello elastico seeger Ø 62 interno	2							
	20	4410385	Rondella parapolvere	2							
	21	6200044	Cuscinetto RIV ALN 30 (30x62x16)	2							
	22	4190381	Albero presa di forza per fresa	1							
	23	6240019	Anello elastico seeger Ø 30 esterno	1							
	24	4740387	Flangia centrale di snodo	1							
	25	6270019	Copiglia 4x45	1							
	26	5180368	Molla di fermo	2							
	27	5140367	Perno fissaggio stantuffo	1							
	28	5660379	Tirante sostegno snodo	1							
	29	6120009	Dado 10MAx10	1							
	30	6170013	Rosetta elastica Ø 10,5	1							
	31	6180016	Rondella piana Ø 10,5	1							
	32	6100033	Vite T.E. 10MAx45 fiss. tirante	1							
37	33	6390002	Ingrassatore 8MA	2							
	34	6120014	Dado 16MAx16	2							
	35	4280384	Distanziale arrotondato Ø 17	2							
C 71	36	—	Non fornito singolarmente	—							
37	37	2740977	Flangia attacco snodo complessivo	1							
37	38	6250015	Bronzina 2520 M (25x28x20)	2							
	39	5430389	Prigioniero di guida flangia	2							
	40	—	Non fornito singolarmente	—							



fiche	N. di Fig.	MATRICOLA	DENOMINAZIONE	Q.tà	Prezzo Unitario	Modifiche	N. di Fig.	MATRICOLA	DENOMINAZIONE	Q.tà	Prezzo Unitario
	1	2050026	Fanalino post. destro COBO 02.125.000 complessivo	1							
	2	6350123	Protezione collegamento cavo	1							
	3	—	Non fornito singolarmente	—							
	4	6350041	Lampada sferica 12V - 5W	1							
	5	6350107	Corpo luminoso rosso	1							
	6	6350124	Supporto catadiottro	1							
	7	6350070	Catadiottro Ø 60 mm.	1							
	8	2050027	Fanalino posteriore sinistro COBO 02.124.000 complessivo	1							
	9	6350070	Catadiottro Ø 60 mm.	1							
	10	6350124	Supporto catadiottro	1							
	11	6350107	Corpo luminoso rosso	1							
	12	6350041	Lampada sferica 12V - 5W	1							
	13	—	Non fornito singolarmente	—							
	14	6350123	Protezione collegamento cavo	1							
	15	2050034	Cablaggio fili complessivo	1							
	16	—	Non fornito singolarmente	—							
	17	6350148	Blocchetto attacco rapido a 1 via	1							
	18	—	Non fornito singolarmente	—							
	19	6350071	Fascietta stringicavo	4							

