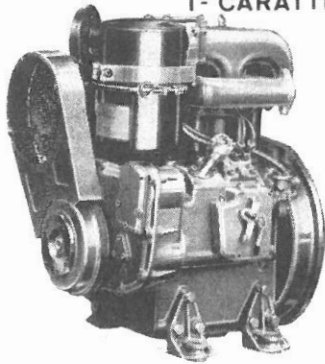
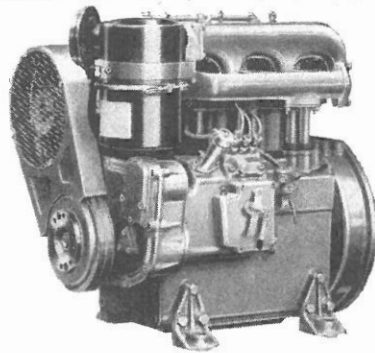
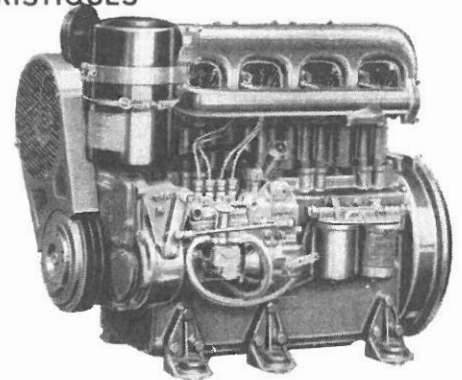
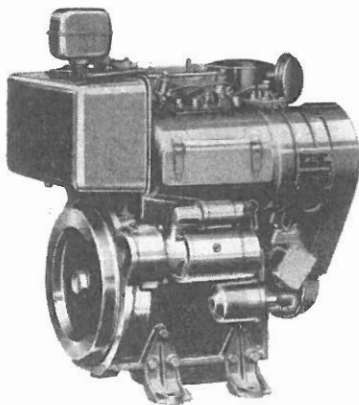
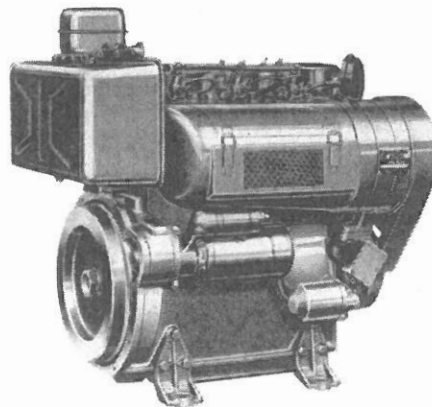
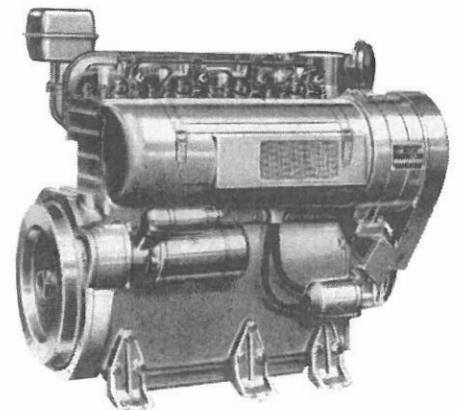


**Manuale d'Officina
Workshop Manual
Manuel d'Atelier**



LOMBARDINI

LDA672	832	L 27
LDA673	833	L 40
LDA674	834	L 54

I - CARATTERISTICHE - SPECIFICATIONS - CARACTERISTIQUES

LDA - LDAL 672

LDA - LDAL 673

LDA - LDAL 674

832

833

834
DATI PRINCIPALI - MAIN ENGINE SPECIFICATION - PRINCIPALES DONNEES

Motore	Numero cilindri	Alesaggio mm.	Corsa mm.	Cilindrata cmc.	Potenza CV (DIN)* 6270 70020		Regime giri/1'	Coppia max kgm./giri/1'	Peso kg.
Engine Model	No Cyl.	Bore mm.	Stroke mm.	Disp. Cu. Cm.	Power HP DIN Std. 6270 70020		R P M	Max.Torque kg-m RPM	Weight kg.
Moteur	Nombre cylindres	Alésage mm.	Course mm.	Cylindrée cm ³	Puissance CV(DIN)* 6270-70020		Régime t/m	Couple maxi kgm/t/m	Poids kg
LDAL 672 LDA 672	2	95	95	1346	22	28	2200 3000	7.6/1800 8.1/2000	180
LDAL 673 LDA 673	3				33	42	2200 3000	11.1/1800 12.1/2000	220
LDAL 674 LDA 674	4				44	56	2200 3000	15.0/1800 16.0/2000	273
832	2	100	105	1648	30	34	2600 3000	10.0/1800	195
833	3				45	51	2600 3000	14.3/1800	235
834	4				60	68	2600 3000	18.5/1800	290

N.B. - Salvo ove espressamente indicato, le norme di riparazione valgono per tutti i motori della serie.

* DIN 6270 Potenza per servizio continuo (NB) - DIN 70020 Potenza per servizio autotrazione (N).

N.B. - unless otherwise specified, engine repairing instructions apply to all models.

*DIN 6270 rating for continuous dur (NB)-DIN 70020 rating for automotive duty (N).

NOTE - Sauf indications contraires, les règles de réparation sont valables pour tous les moteurs de la série.

* DIN 6270: Puissance pour service continu (NB)

DIN 70020: Puissance pour services autotraction (N)

II - MANUTENZIONE

OPERAZIONE	P A R T I C O L A R E	P E R I O D I C I T A' O R E									
		8	50	100	300	400	500	1000	3000	5000	
PULIZIA	FILTRO	ARIA (*)	●								
		POMPA ALIMENTAZIONE						●			
		OLIO INTERNO							●		
	ALETTE	SFIATO POMPA INIEZ. (674-834)			●						
		TESTA E CILINDRO					●				
		FILTRO OLIO (673-674)					●				
		REFRIGERANTE OLIO (832-833-834)					●				
SERBATOIO COMBUSTIBILE							●				
INIETTORI						●					
CONTROLLO	LIVELLO	OLIO FILTRO ARIA (**)	●								
		OLIO CARTER (**)	●								
		OLIO POMPA INIEZ. (674-834) (**)			●						
		LIQUIDO BATTERIA		●							
	SERRAGGIO RACCORDO MAND. COMBUSTIBILE					●					
	TENSIONE CINGHIA VENTOLA		●								
	GIOCO VALVOLE E BILANCIERI							●			
TARATURA INIETTORE						●					
SOSTITUZIONE	OLIO	FILTRO ARIA (**)		●							
		CARTER (**)			●						
	CARTUCCIA FILTRO	COMBUSTIBILE				●					
		OLIO					●				
CINGHIA VENTOLA						●					
REVISIONE	PARZIALE (***)							●			
	GENERALE								●		

(*) In ambienti molto polverosi ogni 4-5 ore.

(**) Impiegare olio HD serie 3 con gradazione SAE 10 W sotto a 0°C, SAE 20 W da 0°C a 20°C, SAE 40 oltre 20°C.

(***) Comprende controllo cilindri, segmenti, valvole, guide, molle, sedi valvole, disincrostazione teste e cilindri, verifica pompa iniezione ed iniettori.

RIFORMIMENTI

Serbatoio combustibile standard, litri:

LDA - LDAL 672, 673, 832, 833 16

LDA - LDAL 674, 834 (fornito separato a richiesta) 35

Carter olio standard, litri:

LDA - LDAL 672 4,5 832 3,5

LDA - LDAL 673 6,5 833 5,5

LDA - LDAL 674 7,0 834 8,0

Vaschetta olio pompa d'iniezione (674, 834), litri 0,35

Vaschetta olio filtro aria standard, litri 0,55

Per filtri, serbatoi e carter olio speciali, attenersi alle istruzioni della LOMBARDINI.

II - ENTRETIEN

OPERAZIONE OPERATION ARBEIT	ORGANE	COMPONENT	TEIL	ORE - HEURES - HOURS - STUNDEN									
				8	50	100	300	400	500	1000	3000	5000	
PULIZIA NETTOYAGE CLEANING REINIGUNG	FILTRE A AIR (*) FILTRE POMPE D'ALIMENT. CREPINE ASPIR. HUILE AILETTES CULASSE/CYL. FILTRE HUILE 673 REFR. HUILE 833 RESERVOIR COMBUSTIBLE INJECTEURS	AIR CLEANER (*) FUEL FEEDING PUMP FILTER OIL STRAINER FILTER FINS HEAD/CYL. OIL FILTER 673 OIL COOLER 833 FUEL TANK INJECTORS	LUFTFILTER (*) KRAFTSTOFFPUMPENFILTER INNERES ÖLSIEB RIPPEN KOPF/ZYLINDER ÖLFILTER 673 ÖLKÜHLER 833 KRAFTSTOFFTANK EINSPRITZDÜSE	•					•				
	NIVEAU HUILE FILTRE A AIR CARTER SERRER RACC. DEBIT COMB. TENSION COURROIES VENTIL. JEU SOUPAPES ET CULBUT. REGLAGE INJECTEURS	OIL LEVEL AIR CLEANER CRANKCASE TIGHT. FUEL DELIVERY UNION BLOWER BELT TENSION ROCKER ARMS CLEARANCE INJECTOR CALIBRATION	ÖLSTAND LUFTFILTER MOTOR NACHZIEH. DRUCKROHRANSCHLUSS GEBLÄSERIEMENSPIGUNG VENTILSPIEL EINSPRITZDÜSENEINSTELLUNG	•	•					•			
SOSTITUZIONE REPLACEMENT REPLACEMENT WECHSEL	HUILE FILTRE A AIR (*) CARTER (*) CARTOUCHE FILTRE COMB. CARTOUCHE FILTRE HUILE COURROIES VENTILATEUR	OIL AIR CLEANER (*) CRANKCASE (*) FUEL FILTER CARTRIDGE OIL FILTER CARTRIDGE BLOWER BELTS	ÖL LUFTFILTER (*) MOTOR (*) KRAFTSTOFF-FILTERPATRONE ÖLFILTERPATRONE GERÄSERIEMEN		•								
	REVISIONE REVISION OVERHAUL ÜBERHOLUNG	PARTIELLE (*) GENERALE	PARTIAL (*) TOTAL	TEILWEISE (*) VÖLLIGE									•

(*) Dans un milieu très poussiéreux: toutes les 4 ou 5 heures.

(**) Utiliser l'huile HD série 3SAE IOW en-dessous de 0°C, SAE 20W de 0° à 20°C, SAE 40 au-dessus de 20°C.

(***) Comporte: vérification cylindres, segment, soupapes, guides, ressort, sièges de soupapes, nettoyage culasses et cylindres, vérification de la pompe d'injection et des injecteurs.

CAPACITES:

Réservoir à combustible standard, litres:

LDA - LDAL 672,673,832,833. 16

LDA - LDAL 674,834 (fourni séparé sur demande) 35

Carter à huile standard,

LDA - LDAL 672. 4,5 832. 3,5

LDA - LDAL 673. 6,5 833. 5,5

LDA - LDAL 674. 7,0 834. 8,0

Cuve à huile pompe d'injection 674, 834 0,35

Cuve à huile filtre à air standard 0,55

Pour filtres, réservoirs et carters à huile spéciaux, suivre les instructions de la Sté. LOMBARDINI.

III - ELIMINAZIONE INCONVENIENTI

La tabella fornisce le cause probabili di alcune anomalie che possono presentarsi durante il funzionamento. Procedere in ogni caso sistematicamente effettuando i controlli più semplici prima di smontaggi o sostituzioni.

CAUSA PROBABILE		INCONVENIENTE						
		Non parte	Parte e si ferma	Non accelera	Regime incostante	Fumo nero	Fumo bianco	Pressione olio bassa
CIRCUITO COMBUSTIBILE	Tubazioni ostruite	●						
	Filtro combustibile intasato	●	●					
	Aria nel circuito combustibile	●	●					
	Foro disaerazione serbatoio otturato	●	●					
	Pompa alimentazione difettosa	●	●					
	Iniettore bloccato	●						
	Valvola pompa iniezione bloccata	●						
	Iniettore non registrato					●		
	Asta cremagliera indurita			●	●			
	Supplemento combustibile bloccato					●		
LUBRIFICAZIONE	Livello olio alto				●		●	
	Valvola regolazione pressione bloccata							●
	Valvola regolazione non registrata							●
	Pompa olio usurata							●
	Aria al tubo aspirazione olio							●
	Manometro o pressostato difettoso							●
	Tubo aspirazione olio ostruito							●
IMPIANTO ELETTRICO	Batteria scarica	●						
	Collegamento cavi incerto o errato	●						
	Interruttore avviamento difettoso	●						
	Motorino avviamento difettoso	●						
MANUTENZIONE	Filtro aria intasato		●			●		
	Funzionamento eccessivo al minimo						●	
	Rodaggio incompleto						●	
	Motore in sovraccarico			●				
REGISTRAZIONI/RIPARAZIONI	Anticipo iniezione incorretto			●				
	Leveraggi regolatore fuori fase				●			
	Molla regolatore rotta			●				
	Minimo basso		●					
	Segmenti usurati o incollati					●		
	Cilindri usurati					●		
	Valvole bloccate	●						
	Bronzine banco - biella usurate							●
	Dadi fissaggio testa allentati	●						

III - TROUBLE SHOOTING

The following chart includes some of the most common complaints that may be encountered during the service life of the engine.

Before attempting disassembly or making any replacement, always check the easiest and most obvious things first. This will save time and trouble.

PROBABLE CAUSE		COMPLAINTS						
		Failure to start	Starts and stops	Poor acceleration	Unsteady speed	Black smoke	White smoke	Low oil pressure
FUEL SYSTEM	Obstructed fuel lines	●						
	Fuel filter clogged	●	●					
	Air leaks in fuel system	●	●					
	Clogged tank vent hole	●	●					
	Faulty fuel feeding pump	●	●					
	Injector sticking	●						
	Injection pump valve sticking	●						
	Injector not adjusted					●		
	Hardened rack			●	●			
	Extra fuel control lever stuck					●		
LUBRICATION	Oil level too high				●		●	
	Oil pressure regulator sticking							●
	Oil pressure regulator not adjusted							●
	Worn oil pump							●
	Air to oil suction line							●
	Faulty pressure gauge or pressure switch							●
	Oil pressure line clogged							●
ELECTRICAL SYSTEM	Discharged battery	●						
	Cable connections uncertain or incorrect	●						
	Faulty starting switch	●						
	Faulty starting motor	●						
MAINTENANCE	Clogged air cleaner		●			●		
	Excessive idle operation						●	
	Incomplete run-in						●	
	Engine overloaded			●				
SETTINGS-REPAIRS	Incorrect injection timing			●				
	Governor linkage wrongly set				●			
	Governor spring broken			●				
	Low idle speed		●					
	Rings worn or sticking					●		
	Worn cylinders					●		
	Valves sticking	●						
	Worn main bearings and connecting rods							●
	Loose cylinder head locknuts	●						

III - ELIMINATION DES INCONVENIENTS

Le tableau indique les causes probables de certaines anomalies de fonctionnement. Dans tous les cas procéder systématiquement, en effectuant les contrôles les plus simples avant démontage ou remplacement de pièces.

CAUSE PROBABLE		INCONVENIENT						
		Ne démarre pas	Démarré et s'arrête	N'accélère pas	Régime instable	Fumée noire	Fumée blanche	Basse pression d'huile
CIRCUIT A COMBUSTIBLE	Tuyauteries obstruées.	●						
	Filtre à combustible encrassé.	●	●					
	Air dans circuit à combustible	●	●					
	Trou de purge du réservoir obturé	●	●					
	Pompe d'alimentation défectueuse	●	●					
	Injecteur bloqué	●						
	Clapet de pompe d'inj. bloqué	●						
	Injecteur non réglé					●		
	Tige crémaillère durcie			●	●			
Supplément combustible bloqué					●			
GRAISSAGE	Niveau d'huile trop haut				●		●	
	Clapet réglage pression bloqué							●
	Clapet réglage non réglé							●
	Pompe à huile usagée							●
	Air dans tube d'aspiration d'huile							●
	Manomètre ou pressostat défectueux							●
	Tube aspiration d'huile obstrué							●
INSTALLATION ELECTRIQUE	Batterie à plat	●						
	Raccords câblage défectueux ou erronés	●						
	Interrupteur démarrage défectueux	●						
	Démarréur défectueux	●						
ENTRETIEN	Filtre à air encrassé		●			●		
	Régime trop rapide au ralenti						●	
	Rodage insuffisant						●	
	Moteur surchargé			●				
REGLAGES/REPARATION	Avance à l'injection incorrecte			●				
	Levier régulateur déréglés				●			
	Ressort de régulateur cassé			●				
	Ralenti trop bas		●					
	Segments usagés ou collés					●		
	Cylindres usagés					●		
	Soupapes bloquées	●						
	Coussinets palier ou bielle usagés							●
	Ecrous fixation culasse desserrés	●						

IV - SMONTAGGIO

AVVERTENZA

Le norme si riferiscono a motori aggiornati alla data di pubblicazione del Manuale.

Controllare eventuali modifiche nella raccolta delle circolari tecniche.

Nel caso che un motore usato sia in condizioni da sconsigliarne la riparazione, pur essendo riutilizzabili i particolari esterni, è opportuno l'uso di un blocco motore, cioè dei pezzi interni nuovi già montati (basamento, bronzine, albero motore, biella, pistone, cilindro, distribuzione), da completare con i particolari esterni (convogliatore, volano, apparato d'iniezione, filtro aria, serbatoio, marmitta, piedi, pulegge) oltre alla registrazione e rodaggio che non viene effettuato in fabbrica.

Le matricole dei blocchi motore sono indicate nel catalogo generale ricambi.

IDENTIFICAZIONE

Il tipo è indicato nella targhetta sul convogliatore aria. La matricola è riportata generalmente nella targhetta e sul basamento. Per motori LDA672-673 e 832-833 presso il tubo rifornimento olio. Per motori LDA674 e 834 accanto piede centrale lato pompa iniezione. (Fig. 1-2).

SISTEMAZIONE MOTORE

Applicare il motore sul banco di montaggio fissandolo a mezzo di bulloni sui fori attacco piedi lato convogliatore aria.

SMONTAGGIO

Dopo lo smontaggio degli accessori e particolari esterni eseguire la scomposizione dei principali gruppi interni con gli attrezzi speciali indicati nelle figure.

Estrattore 7271.3595.28 puleggia comando ventola e volano. (Fig. 3-4).

Estrattore 7276.3595.40 perno bilancieri.

Prima di applicare l'estrattore, allentare il bullone (B) bloccaggio perno. (Fig. 5).

IV- DISASSEMBLY

WARNING

The instructions apply to engines updated to the Shop Manual publication date. Check for possible modifications in the Service Letter

In case a used engine is in no condition to warrant its repair - even though its external parts can be re-used - a solution would be that of using a short block, that is, new internal parts already assembled (crankcase, bearings, crankshaft, connecting rods, piston, cylinder, gear train), to be completed with the external parts (shroud, flywheel, injection system, air cleaner, tank, muffler, engine mounts, pulleys), and the setting and running-in which are not done at the plant. The short block Part Nos. may be found in the master parts catalog.

ENGINE IDENTIFICATION

Engine type is marked on the plate placed on the air shroud. The serial number is generally punched on the plate and on the crankcase. For LDA 672-673 and 832-833 engines, the identification is near the oil tube. For LDA 674 and 834 it is near the center mount on the injection pump side (Figs. 1-2).

ENGINE PLACEMENT

Bolt engine on rebuild stand, air shroud side.

DISASSEMBLY

After disassembling the accessories and external parts, strip down main internal assemblies with the special tools shown in the figures.

Puller 7271.3595.28 for blower drive pulley and flywheel (Figs. 3-4).

Puller 7276.3595.28 for rocker arm shaft.

Before applying puller, loosen shaft locknut (B) in Fig. 5.

IV-DEMONTAGE

NOTA

Les règles s'appliquent aux moteurs techniquement à jour à la date de publication du Manuel.
Vérifier les modifications éventuelles dans le dossier des circulaires techniques.

Dans le cas d'un moteur usagé, dont l'état rendrait la réparation peu souhaitable, tout en possédant des pièces extérieures encore utilisables, il est opportun d'utiliser un bloc moteur, c'est-à-dire des pièces intérieures neuves déjà montées (bâti, coussinets, vilebrequin, bielle, piston, cylindre, distribution), à compléter avec des pièces extérieures (collecteur, volant, appareillage d'injection, filtre à air, réservoir, pot d'échappement, pieds, poulies) en plus du rodage et réglage, qui ne sont pas effectués à l'Usine.

Les références des blocs moteurs sont indiquées dans le catalogue général de rechanges.

IDENTIFICATION

Le type du moteur est indiqué sur la plaque fixée sur le collecteur d'air.
Le N° du moteur est généralement indiqué sur la plaque et sur le bâti. Pour les moteurs LDA672-673 et 832-833 : près du tube de remplissage d'huile. Pour les moteurs LDA674 et 834 : près du pied central côté pompe d'injection (Fig.1-2).

PREPARATION du MOTEUR

Placer le moteur sur le banc de montage, en le fixant avec des boulons dans les trous d'attache des pieds côté collecteur d'air.

DEMONTAGE

Après démontage des accessoires et organes extérieurs, effectuer le démontage des principaux ensembles intérieurs à l'aide des outils spéciaux indiqués sur les figures.

Extracteur 7271.3595.28 pour poulie de commande de ventilateur et volant (fig.3-4).

Extracteur 7276.3595.40 pour axe de culbuteurs

Avant d'appliquer l'extracteur, desserrer la vis (B) de blocage d'axe (fig.5).

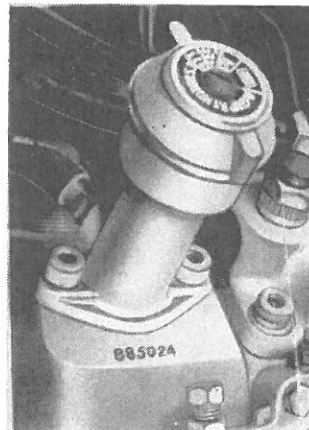


Fig. 1

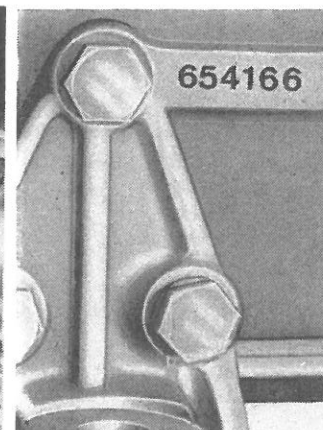


Fig. 2

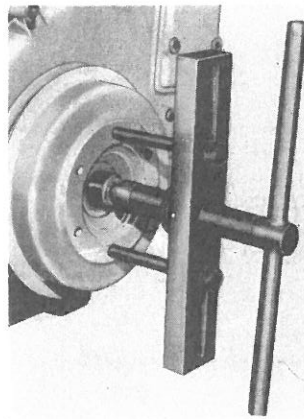


Fig. 3

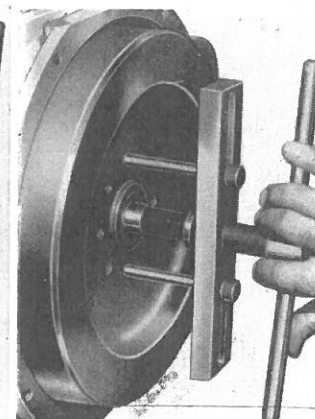


Fig. 4

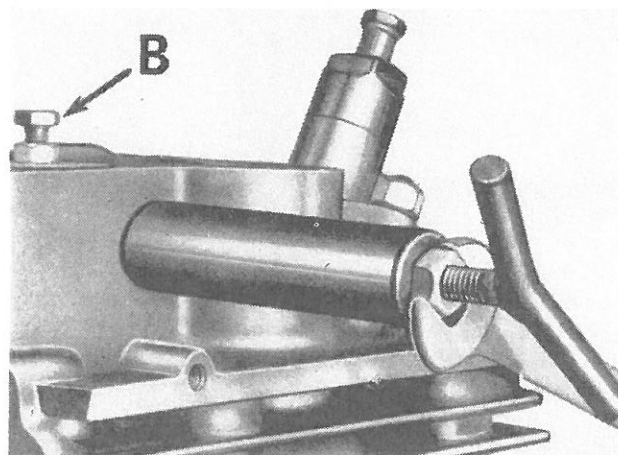


Fig. 5

Estrattore 7276.3595.33 ingranaggio pompa olio.

Evitare di rimuovere l'ingranaggio aiutandosi con colpi di martello che provocherebbero deformazioni al corpo pompa. (Fig. 6).

Puller 7276.3595.33 for oil pump gear.

Avoid removing gear with hammer taps which would cause deformation to pump body. (Fig.6)

Estrattore 7276.3595.33 ingranaggio albero a camme. (Fig. 7).

Puller 7276.3595.33 for camshaft gear (Fig.7).

Estrattore 7276.3595.33 con staffa per ingranaggio comando sull'albero motore.

Attrezzi inadeguati per lo smontaggio dell'ingranaggio potrebbero danneggiare la dentatura (Fig. 8).

Puller 7276.3595.33 with brace for driving gear on crankshaft.

Improper tools for disassembling gear might damage teeth. (Fig.8).

Estrattore 7276.3595.35 ingranaggio regolatore 672/673 - 832/833.

Evitare l'uso di altri attrezzi per non danneggiare l'estremità dell'alberino regolatore su cui è la sede per l'innesto dei contagiri (Fig. 9).

Puller 7276.3595.35 for governor gear of LDA 672/673 - LDA 832/833.

Avoid using other tools not to damage the governor shaft end with tachometer drive take-off. (Fig.9).

Extracteur 7276.3595.33 pour engrenage
de pompe à huile

Ne pas démonter l'engrenage à coups de
marteau pour ne pas déformer le corps
de pompe (fig.6).

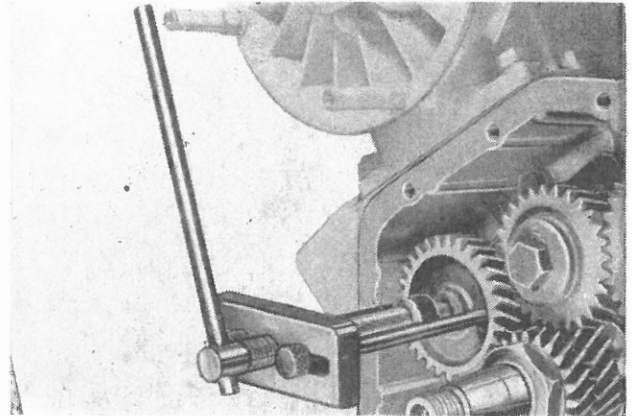


Fig. 6

Extracteur 7276.3595.33 pour engrenage
d'arbre à cames
(fig.7).

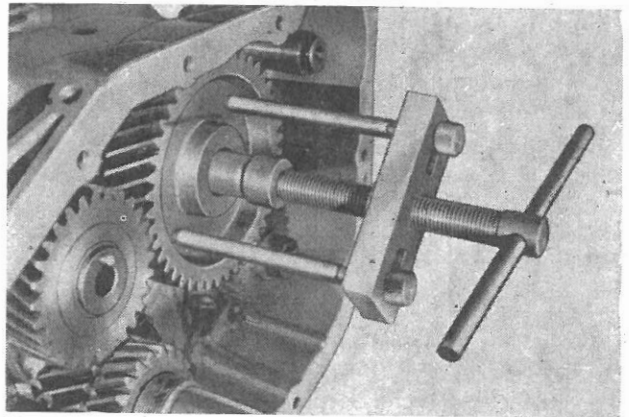


Fig. 7

Extracteur 7276.3595.33 avec étrier
pour engrenage sur vilebrequin.

Des outils non adaptés pour le démontage
de l'engrenage pourraient endommager la
denture (fig.8).

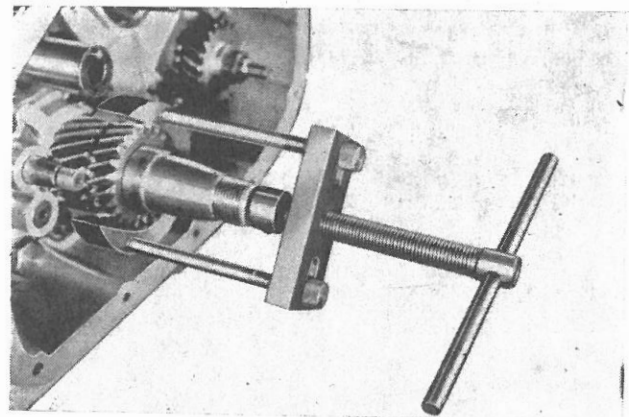


Fig. 8

Extracteur 7276.3595.35 pour engrenage
de régulateur 672/673 - 832/833.

Ne pas utiliser d'autres outils pour ne pas
endommager l'extrémité de l'arbre du
régulateur, qui forme siège de prise de
compte-tours (fig.9).

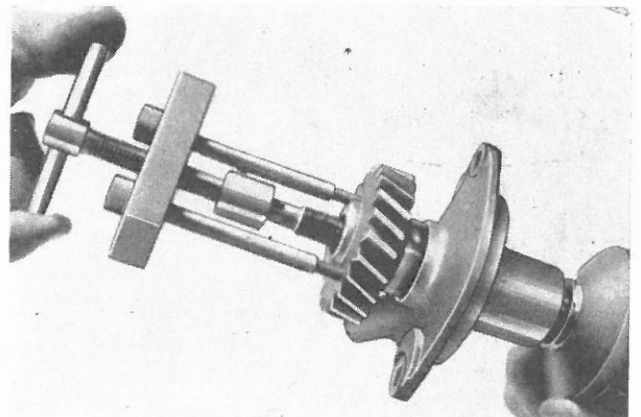


Fig. 9

Estrattore 7276.3595.36 (Fig. 10).

bussola Ø mm. 60 per bronzina di banco (670)
bussola Ø mm. 65 per bronzina di banco (830)
bussola Ø mm. 48 per bronzina albero a camme.

LEVA COMANDO SUPPLEMENTO 672/673.

Motori con supplemento idraulico:

La posizione della leva comando supplemento (L Fig. 11) rispetto al puntalino definisce la portata massima della pompa d'iniezione determinata al banco prova.

Per evitare che la leva L sia rimontata in una qualsiasi posizione, prima dello smontaggio segnare con un cacciavite un preciso riferimento della leva rispetto al supporto sul quale è fulcrata.

Nel caso d'inesatta registrazione della portata della pompa o di allontanamento della leva, procedere alla determinazione della corretta portata con motore in moto (vedi registrazione portata pag. 36).

Ogni qualvolta si procede alla revisione generale sostituire la scatola acceleratore con supplemento idraulico (672 inferiore a matr. 873266, 673 inferiore a matr. 875095) con quella a supplemento meccanico (vedi pag. 20).

Puller 7276.3595.36 (Fig.10).

60 mm dia. sleeve for main bearing (LDA 670)
65 mm dia. sleeve for main bearing (LDA 830)
48 mm dia. sleeve for camshaft bearing.

EXTRA FUEL CONTROL LEVER OF LDA 672/673

Engines with hydraulic extra fuel device:

The setting of the extra fuel control lever (L in Fig.11) as compared to the plunger, determines the maximum delivery of the injection pump set on the test bed.

To prevent assembling lever "L" in any other position, before disassembling it mark with a screw driver an exact position of the lever on the support to which it is pivoted.

In case of wrong setting of the pump delivery or of wrong lever positioning, determine correct fuel delivery with the engine running (see page 36 for delivery setting).

When doing a complete overhaul, replace throttle housing with hydraulic extra fuel device (LDA 672 below serial number 873266, LDA 673 below serial number 875095) with throttle housing with mechanical extra fuel device (see page 20).

Extracteur 7276.3595.36 (fig.10)

Douille \varnothing 60 mm pour coussinet de palier (670)
 Douille \varnothing 65 mm pour coussinet de palier (830)
 Douille \varnothing 48 mm pour coussinet d'arbre à cames.

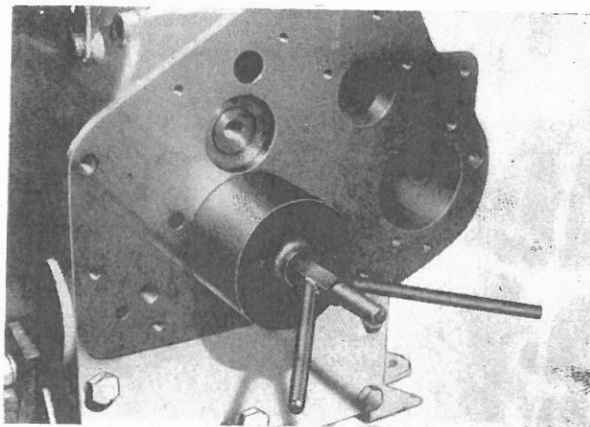


Fig. 10

Levier de commande de supplément 672/673

Moteurs avec supplément hydraulique :

La position du levier de commande de supplément (L fig.11) par rapport au pointeau définit le débit maximum de la pompe d'injection déterminé au banc d'essai. Pour éviter que le levier L soit remonté dans une position quelconque, avant de démonter marquer avec un tournevis un repère précis de la position du levier par rapport au support.

En cas de réglage incorrect du débit de la pompe ou de déplacement du levier, déterminer le débit correct, le moteur étant en marche (voir réglage du débit page 36.).

A chaque révision générale remplacer le boîtier d'accélérateur avec supplément hydraulique (672 N° inférieur à 873266 et 673 N° inférieur à 875095) par celui avec supplément mécanique (voir page 20).

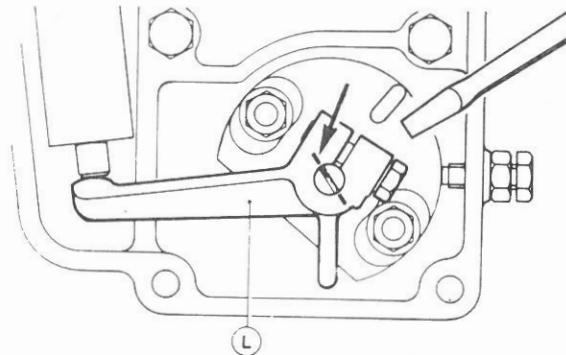


Fig. 11

V - CONTROLLI E RIPARAZIONI - OVERHAUL/CHECKS

Le norme si riferiscono a motori aggiornati alla data di pubblicazione del Manuale.

Controllare eventuali modifiche nella raccolta delle circolari tecniche.

TESTE

Non smontare la testa a caldo per evitare deformazioni. Disincrostare i depositi carboniosi e controllare il piano d'appoggio sul cilindro. Se deformato o scheggiato spianare al lapidello asportando sino a 0,5 mm.

LEVA DECOMPRESSIONE

E' prevista una leva decompressione sulla testa. Controllare l'integrità dell'anello OR e che il perno eccentrico non sia usurato.

BILANCIERI

Verificare che tra perno bilancieri e alloggiamento nella testa non vi sia gioco. L'interferenza al montaggio è 0,04 ÷ 0,06 mm.

Il gioco tra bilancieri e perni è 0,03 ÷ 0,06 mm. Sostituire i pezzi usurati se il gioco supera 0,1 mm. Per rimontare il perno servirsi di una pressa dopo aver riscaldato la testa in un forno a 160 ÷ 180°C.

Se la superficie a contatto con lo stelo valvola è usurata sostituire il bilanciere.

VALVOLE - GUIDE - SEDI

Dopo smontaggio e disincrostazione con spazzola metallica controllare le valvole e sostituirle se i funghi sono deformati, incrinati o usurati.

Per riadoperare valvole leggermente usurate ripristinare la fascia d'appoggio sulla sede mediante rettificatrice valvole a 45°.

Dimensioni di guide valvole e sedi dopo montaggio nella testa (Fig. 12).

Quota mm.	Nominale	Limite
A	9,03- 9,05	9,10
B	8,98- 9,00	8,97
C	0,65- 0,85	0,40
D	1,40- 1,60	2,00
S	1,40- 1,70	0,20

Osservare che l'interno delle guide sia esente da rigature, tracce d'ingranamento o depositi carboniosi. Procedere alla pulizia con spazzolino metallico e benzina e controllare il gioco come da tabella. Le guide possono essere sostituite con altre di diametro esterno maggiorato 0,5 mm, procedendo come segue:

- Togliere le guide usurate agendo con un punzone dal cielo della testa.
- Alesare gli alloggiamenti nella testa.
- Tornire le guide maggiorate ad un diametro esterno superiore di 0,05 ÷ 0,06 mm, rispetto agli alloggiamenti.
- Riscaldare la testa in forno a 160 ÷ 180°C.
- Forzare le guide con una pressa o con punzone (Fig. 13).
- Inserire le valvole e controllare che scorrano liberamente nelle guide.

The instructions apply to engines updated to the Shop Manual publication date. Check for possible modifications in the Service Letter File by Lombardini.

CYLINDER HEADS

Do not remove cylinder head when hot as this would cause deformation. Descal carbon deposits and check mating face on cylinder. If deformed or splintered, lap removing as much as 0.5 mm if necessary.

COMPRESSION RELEASE LEVER

A pressure release lever is provided on the cylinder head. Make certain the O ring is in perfect condition and the eccentric pin is not worn.

ROCKER ARMS

Make certain there is no clearance between arm shaft and seat in cylinder head. After mounting, clamping interference should be 0.04/0.06 mm.

Clearance between rocker arms and shafts after assembling should be 0.03/0.06 mm. If clearance exceeds 0.1 mm, replace worn parts. To reassemble shaft use a press after heating the cylinder in an oven at 160°C/180°C. If surface contacting valve stem is worn, replace rocker arm.

VALVES - GUIDES - SEATS

After disassembling and descaling with a wire brush, check conditions of valves and replace them if valve heads are out shape, cracked or too worn.

To re-use slightly worn valves, we recommend restoring seat area with a 45° valve grinder.

Dimensions for valves, guides, and seats after assembling in cylinder head (Fig. 12). mm:

Dimension	New	Worn Limit
A	9.03/9.05	9.10
B	8.98/9.00	8.97
C	0.65/0.85	0.40
D	1.40/1.60	2.00
S	1.40/1.70	0.20

Check that guides bore has no grooves, seizure marks or carbon deposits. Clean with wire brush and gasoline, and check clearance from table above. Guides can be replaced with others having a 0.5 oversize O.D., proceeding as follows:

1. Remove worn guides with a punch from cylinder head surface.
2. Ream housings in cylinder head.
3. Turn oversize guides to an O.D. of 0.05/0.06 mm in excess to the housings diameter.
4. Heat up cylinder head in oven to 160°/180°C.
5. Drive in guides with a press or punch (Fig. 13)
6. Insert valves and check that they slide freely in guides.

V-CONTROLES ET REPARATIONS

Les règles s'appliquent aux moteurs techniquement à jour à la date de publication du Manuel. Vérifier les modifications éventuelles dans le dossier des circulaires techniques.

CULASSES

Ne pas démonter la culasse à chaud, afin d'éviter des déformations. Nettoyer et vérifier le plan d'appui sur cylindre. S'il est déformé ou ébréché, surfacer sur marbre, en enlevant jusqu'à 0,5 mm.

LEVIER de DECOMPRESSION

Il est prévu un levier de décompression sur culasse. Vérifier l'état de la bague OR et l'axe excentrique, qui ne doit pas être usagé.

CULBUTEURS

Vérifier qu'il n'y a pas de jeu entre l'axe des culbuteurs et son logement dans la culasse. La tolérance au montage est de 0,04-0,06 mm. Le jeu entre culbuteurs et axe est de 0,03 à 0,06 mm. Remplacer les pièces usagées si le jeu dépasse 0,1 mm. Remonter l'axe à la presse après avoir réchauffé la culasse au four à 160-180°C. Si la face d'appui du culbuteur sur la tige de soupape est usagée, remplacer le culbuteur.

SOUPAPES - GUIDES - SIEGES

Après démontage et nettoyage avec une brosse métallique, vérifier les soupapes et les remplacer si les têtes sont déformées, fêlées ou usagées. Pour réutiliser des soupapes légèrement usagées, rétablir la surface d'appui sur siège avec une fraise à soupapes à 45°.

Dimensions des guides de soupapes et sièges après montage dans la culasse (fig. 12)

Cote mm	Nominale	Limite
A	9,03±9,05	9,10
B	8,98±9,00	8,97
C	0,65±0,85	0,40
D	1,40±1,60	2,00
S	1,40±1,70	0,20

Veiller à ce que l'alésage des guides soit exempt de rayures, traces de grippage ou dépôts carbonneux. Nettoyer avec un pinceau métallique et essence, vérifier le jeu suivant tableau. Les guides peuvent être remplacés par des guides d'un diamètre extérieur +0,5 mm, en procédant comme suit :

- Enlever les guides usagés avec un jet métallique calibré, de la face inférieure de la culasse.
- Aléser les logements dans la culasse.
- Tourner les guides cote réparation à un diamètre extérieur supérieur de 0,05-0,06 mm à l'alésage des logements.
- Réchauffer la culasse dans un four à 160-180°C.
- Emmancher les guides à la presse ou avec un jet métallique calibré (fig. 13).
- Monter les soupapes et s'assurer qu'elles glissent librement dans les guides.

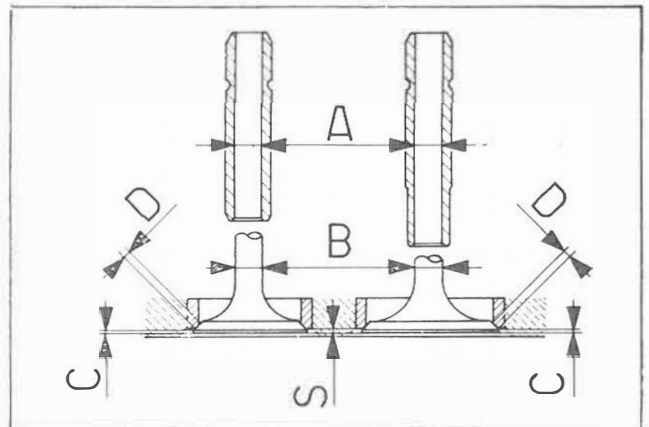


Fig. 12

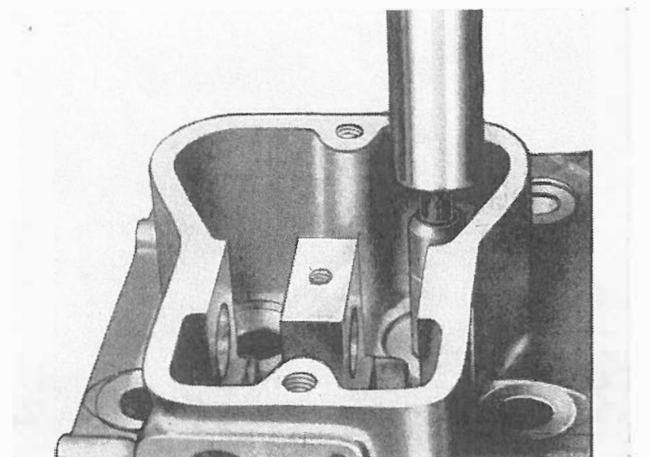


Fig. 13

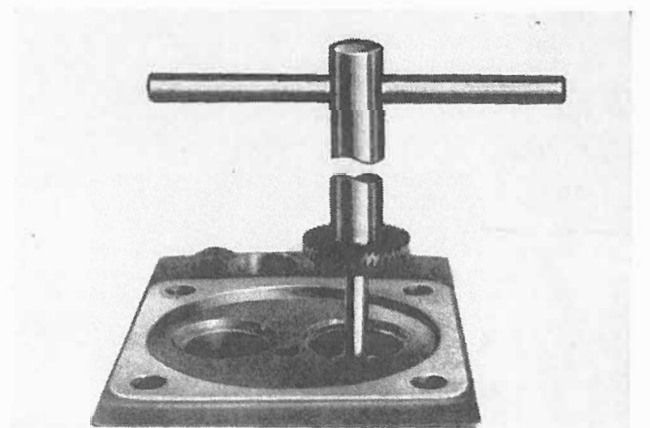


Fig. 14

Fresare con frese normali a 45° di $\varnothing 40 \div 42$ mm. e gambo da 9 mm. le sedi valvole aventi le seguenti dimensioni (Fig. 14):

\varnothing Sede aspirazione	mm. 36
\varnothing Sede scarico	mm. 32

Smerigliare le valvole nelle sedi adoperando spuntiglio fine in sospensione nell'olio.

Se la fresatura della sede comporta un abbassamento eccessivo della valvola o se la superficie di contatto (D, Fig. 12) supera 2 mm. di larghezza, sostituire la sede come segue:

- Con punta da 2 \div 3 mm. praticare alcuni fori in un punto della sede e completare il taglio con scalpello senza danneggiare l'alloggiamento.
- Estrarre la sede.
- Riscaldare la testa in forno a 160° \div 180°C.
- Montare la sede e assestarla con un tampone o con una valvola usata.

E' consigliabile far eseguire l'operazione da una OFFICINA DI RETTIFICA.

La rettifica o sostituzione di sedi e valvole richiede sempre la smerigliatura.

Nel montare le valvole inserire nel gambo della valvola aspirazione il cappuccio in gomma di tenuta olio.

MOLLE VALVOLE

Osservare se le molle sono lesionate o se hanno perduto la loro elasticità.

L'altezza libera deve essere 54 \div 56 mm. (H Fig. 15), sostituire le molle se inferiore.

Controllare che l'altezza della molla sotto un carico di 42,1 \div 42,9 kg. sia 26,3 \div 26,5 mm.

TUBO DEPRESSIONE E SFIATO

Un tubo tra tappo rifornimento olio e filtro aria, provvede al recupero vapori olio e ad assicurare la depressione all'interno del motore. [Fig. 16]

In caso di revisioni (per motori inferiori a: 672 matr. 840527 - 673 matr. 851245 - 674 matr. 828632) montare il tubo raccordo \varnothing est. 15 mm. al posto di quello \varnothing est. 12 mm.

FILTRI

Filtro aria

Smontare e sostituire l'anello di tenuta (1) e il distanziale in gomma (2) se danneggiati (Fig. 17). Controllare che l'anello OR sul supporto filtro sia integro. Lavare l'elemento filtrante (3) con petrolio o solvente e sostituirlo se le maglie metalliche sono intasate o lesionate. Pulire la vaschetta con petrolio e riempirla con olio pulito sino al livello (4).

In relazione alla applicazione o per motori destinati a funzionare in ambienti polverosi sono previsti filtri di grande capacità o con prefiltro a ciclone (Fig. 19).

A motore montato verificare la depressione all'aspirazione (pag. 39) a pieno carico e al massimo dei giri. Se eccessiva, sostituire la cartuccia filtro aria per evitare l'aspirazione dell'olio contenuto nella vaschetta, fumesità e perdita di potenza.

Filtro combustibile

672/673 - 832/833 sfilare la cartuccia (1 - Fig. 18) e sostituirla; pulire la vaschetta e cambiare la guarnizione (2) se danneggiata.

674/834 sostituire entrambe le cartucce se necessario ed in ogni caso cambiare quella posta in aspirazione (1 - Fig. 20).

With standard 45° cutters with 40/42 mm diameter and 9 mm stem cut valve seats to the following dimensions (Fig. 14):

Intake seat dia.	36 mm
Exhaust seat dia.	32 mm

Lap valves in seat with five grinding compound.

If seat cutting causes too much recess of the valve or if mating face width (D, Fig. 12) exceeds 2 mm, replace seat as follows:

1. With a 2/3 mm tip drill a few holes in some spot of the seat and cut through with a chisel without damaging housing.
2. Pull out seat.
3. Heat head in oven to 160°/180°C.
4. Insert seat and set it with a buffer or used valve.

We recommend having this job done by a skilled grinding shop.

Seat and valve grinding or replacement always require lapping.

When assembling valves, insert rubber seal on intake valve stem.

VALVE SPRINGS

Check if springs are damaged or have lost their elasticity. Free length must be 54/56 mm (H Fig. 15). Replace springs if length is shorter.

Check that compressed spring length is 26.3/26.5 mm under a load of 42.1/42.9 Kg.

SUCTION LINE AND BREATHER

A line between oil filler cap and air cleaner, recycles oil vapors and provides suction inside the crankcase (Fig. 16).

When overhauling engines 672 under Serial No. 840527; 673 under Serial No. 851245; 674 under Serial No. 828632: mount a 15 mm O.D. tube in place of a 12 mm O.D. tube.

FILTERS

Air cleaner

Disassemble and replace seal ring (1) and rubber spacer (2) if damaged (Fig. 17). Check that O ring on filter support is in perfect condition. Wash filter element (3) with kerosene or solvent and replace it if metal screen is clogged or damaged. Clean bowl with kerosene, and fill with clean oil up to level (4). Engines operating under dusty conditions require special high capacity filters or with cyclonic prefilters (Fig. 19). After assembling engine, check intake at re-suction (page 39) at full load and at maximum r.p.m. If excessive, replace air cleaner filter element to prevent suction of oil from bowl, smoke or power loss.

Fuel filter

For engines 672/673 - 832/833 remove filter element (1, Fig. 18) and replace it; clean bowl and change gasket (2) if damaged.

For engines 674/834 replace both filter elements if necessary, and in any case change first element on suction side (1, Fig. 20).

fraisier avec fraises normales à 45° \varnothing 40-42 mm et tige de 9 mm les sièges de soupapes ayant les dimensions ci-après (fig.14) :

\varnothing siège d'aspiration	36 mm
\varnothing siège d'échappement	32 mm

Roder les soupapes dans les sièges avec une pâte fine en suspension dans l'huile.

Si le fraisage du siège entraîne un abaissement excessif de la soupape ou si la surface de contact (D fig.12) dépasse 2 mm de large, remplacer le siège comme suit :

- Percer plusieurs trous en un point du siège avec une mèche \varnothing 2-3 mm et couper le siège avec un ciseau sans endommager le logement.
- Extraire le siège.
- Réchauffer la culasse dans un four à 160-180°C.
- Monter le siège en le tassant avec un tampon ou une soupape usagée.

Il est préférable de faire exécuter cette opération dans un Atelier de Rectification. La rectification ou le remplacement de sièges et soupapes est obligatoirement suivi d'un rodage.

Lors du montage des soupapes, enfiler sur la tige de la soupape d'aspiration le capuchon d'étanchéité d'huile en caoutchouc.

RESSORTS de SOUPAPES

Vérifier si les ressorts ne sont pas défectueux ou s'ils ont perdu leur élasticité.

La hauteur libre doit être de 54-56 mm (H fig.15) remplacer les ressorts, si la hauteur est inférieure.

Vérifier que la hauteur du ressort sous une charge de 42,1-42,9 kg soit de 26,3-26,5 mm.

TUBE de DEPRESSION et RENIFLARD

Un tube entre le bouchon de remplissage d'huile et le filtre à air assure la récupération des vapeurs d'huile et la dépression à l'intérieur du moteur (fig.16).

En cas de révision (pour N° de moteur inférieurs à : type 672 N°840527 - type 673 N°851245 type 674 N°828632) monter le tube raccord \varnothing ext. 15 mm à la place de celui \varnothing ext. 12 mm.

FILTRES

Filtre à air

Démonter et remplacer le joint d'étanchéité (1) et l'entretoise en caoutchouc (2) s'ils sont endommagés (fig.17). Vérifier l'état de l'anneau OR sur support de filtre. Laver l'élément filtrant (3) avec du pétrole ou solvant et le remplacer si le tamis métallique est ébrassé ou détérioré. Nettoyer la cuve avec du pétrole et la remplir avec de l'huile neuve jusqu'au niveau (4).

Compte tenu de l'application ou pour les moteurs devant fonctionner dans un milieu poussiéreux, sont prévus des filtres de grande capacité ou avec pré-filtre centrifuge (fig.19).

Après achèvement du montage du moteur, vérifier la dépression à l'aspiration (page 39) à pleine charge et au régime maximum. Si la dépression est excessive, remplacer la cartouche du filtre à air, afin d'éviter l'aspiration de l'huile contenue dans la cuve, un dégagement de fumée et une perte de puissance.

Filtre à combustible

672/673 - 832/833 : extraire la cartouche (1 fig.18) et la remplacer; nettoyer la cuve et changer le joint (2) s'il est endommagé.
674/834 : remplacer les deux cartouches, s'il y a lieu et en tout cas changer celle à l'aspiration (1 fig.20).

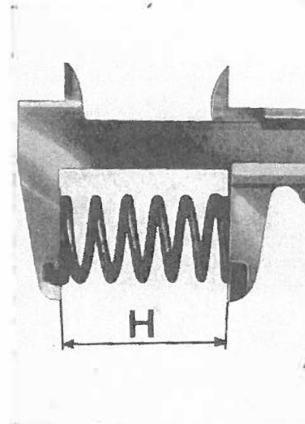


Fig. 15

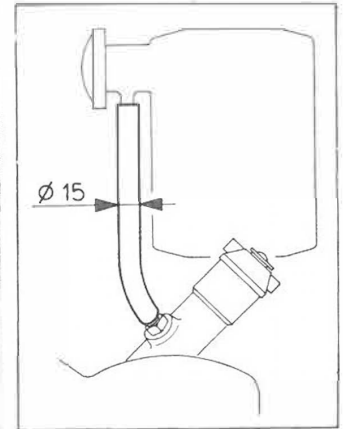


Fig. 16

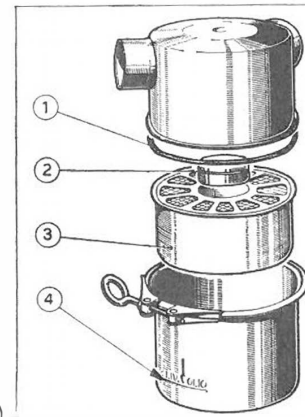


Fig. 17

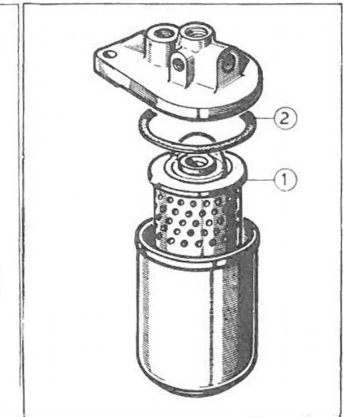


Fig. 18

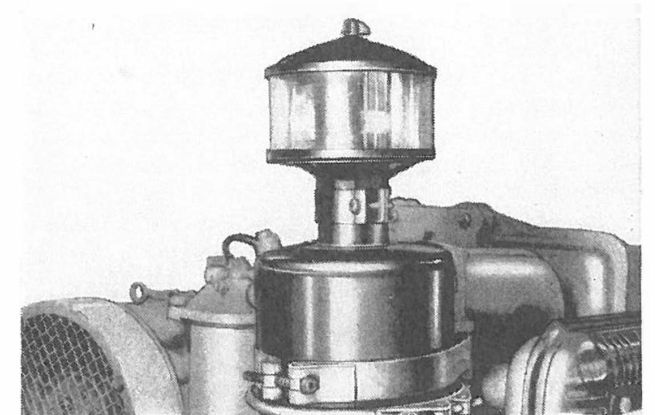


Fig. 19

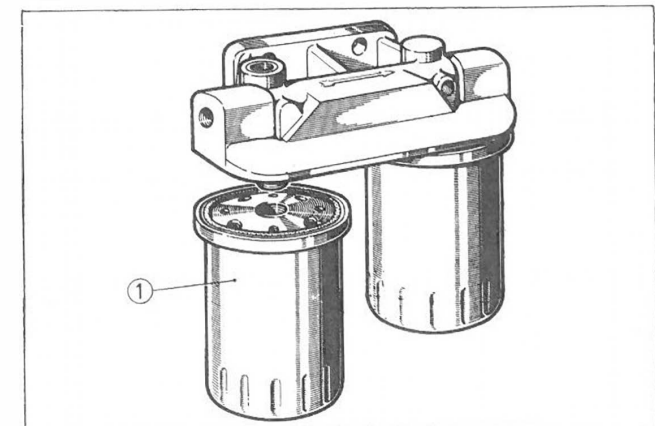


Fig. 20

COLLETTORI

Verificare che le flangie di attacco alle teste siano sullo stesso piano e spianarle se deformate.
Esaminare le superfici di contatto del collettore aspirazione e supporto filtro aria.

Spianare le flangie se necessario e sostituire l'anello di tenuta all'interno del collettore per evitare aspirazione di aria non filtrata (Fig. 21).

Verificare la contropressione allo scarico (pag. 39) con motore a pieno carico al massimo dei giri.

Se eccessiva, verificare l'efficienza della marmitta o delle tubazioni di scarico.

PROTEZIONI ASTE PUNTERIE

Sostituire gli anelli di tenuta.

Controllare i tubi di protezione e sostituirli se lesionati o deformati.

CILINDRI

Controllare con comparatore due diametri interni perpendicolari tra loro a tre diverse altezze (Fig. 22).

Dimensioni cilindri, mm.:

Serie	Nominale	I ^a maggior. + 0,5	II ^a maggior. + 1,0	Differenze a - b
670	95,00 ÷ 95,02	95,50 ÷ 95,52	96,00 ÷ 96,02	0,02 ÷ 0,12
830	100,00 ÷ 100,02	100,50 ÷ 100,52	101,00 ÷ 101,02	

Sostituire i segmenti se il diametro del cilindro supera per non più di 0,10 mm. le dimensioni nominali o se presenta rigature superficiali.

In tal caso ripristinare la rugosità iniziale del cilindro passando nell'interno con movimento elicoidale alternato tela smeriglio di grana 80 ÷ 100 imbevuta di nafta, fino ad ottenere una superficie a tratti incrociati di rugosità 0,8 ÷ 1,2 micron (Fig. 23).

Riscontrando rigature, ovalizzazioni e consumo del cilindro oltre 0,10 mm. alesarlo e montare segmenti e pistoni maggiorati.

PISTONI E SEGMENTI

Diametri pistoni, mm.:

Serie	Nominale	I ^a maggior. + 0,5	II ^a maggior. ÷ 1,0
670	94,843 ÷ 94,853	95,343 ÷ 95,353	95,843 ÷ 95,853
830	101,800 ÷ 101,810	102,300 ÷ 102,310	102,800 ÷ 102,810

Misurare il diametro del pistone a 2 mm. dalla base perpendicolarmente allo spinotto (Fig. 24).

L'usura del mantello non deve superare 0,05 mm.

Riscontrando un'usura maggiore di 0,10 mm. sul cilindro e 0,05 mm. sul pistone alesare il cilindro e montare pistoni e segmenti maggiorati di 0,5 o 1,0 mm.

Verificare che il foro spinotto non sia ovalizzato oltre 0,10 mm., in caso contrario sostituire pistone e spinotto. Smontare i segmenti con apposite pinze ed eliminare i depositi nelle cave del pistone.

Controllare l'aderenza dei segmenti per tutta la circonferenza del cilindro e misurare la distanza tra le estremità (Fig. 23). Se necessario limare le estremità.

MANIFOLDS

Check that connecting flanges to head are on the same plane, and level them out if they are out of shape.

Inspect contact surface on intake manifold, and air cleaner support.

If necessary, level flanges and replace seal ring inside manifold to prevent unfiltered air from being sucked in (Fig. 21).

Check exhaust back pressure (page 39) at full load and at maximum r.p.m. If excessive, check efficiency of muffler and exhaust pipes.

PUSH RODS PROTECTION TUBES

Replace seal rings. Check protection tubes and replace them if damaged or out of shape.

CYLINDERS

Check with dial gauge two inside diameters perpendicular to each other at three different heights (Fig. 22).

Cylinder dimensions, mm:

Engine Series	Standard	1st Over-size +0.5	2nd Over-size +1.0	Differ. a - b
LDA670	95,00/95,02	95,50/95,52	96,00/96,02	0,02/0,12
LDA830	100,00/100,02	100,50/100,52	101,00/101,02	

Replace piston rings if cylinder diameter exceeds not more than 0.10 mm the new dimensions or if it exhibits very light grooves.

In this case restore pristine roughness of cylinder by honing inside surface with emery cloth (grain size 80-100) soaked with Diesel fuel and working in a helical movement so as to obtain a crosshatched surface pattern of 0.8/1.2 microns (Fig. 23).

If barrel shows grooves, out-of-roundness, or wear beyond 0.10 mm, rebore cylinder and install oversize ring and piston according to table.

PISTONS AND RINGS

Pistons oversize scale, mm:

Engine Series	Standard	1st Oversize + 0.5	2nd Oversize + 1.0
LDA670	94,843/94,853	95,343/95,353	95,843/95,853
LDA830	99,800/99,810	100,300/100,310	100,800/100,810

Measure piston skirt diameter at 2 mm from base perpendicularly to piston pin. Maximum piston skirt wear must not exceed 0.05 mm.

If cylinder wear is over 0.10 mm and piston wear over 0.05 mm, rebore cylinder and install 0.5 or 1.0 mm oversize pistons and rings.

Check that piston pin bore is not out-of-round more than 0.10 mm; otherwise, replace piston and piston pin.

Remove rings with expander and wash away with kerosene or solvent all carbon deposits from piston grooves.

Check for perfect mating between rings and cylinder throughout entire cylinder circumference, and measure ring gap (Fig. 23).

If necessary, file ring ends.

COLLECTEURS

Vérifier que les flasques de fixation sur les culasses sont sur le même plan et les surfaçer s'ils sont déformés.

Examiner les surfaces de contact entre le collecteur d'aspiration et le support du filtre à air.

Surfaçer les flasques si nécessaire et remplacer le joint d'étanchéité à l'intérieur du collecteur, afin d'éviter une aspiration d'air non filtré (fig.21).

Vérifier la contre-pression à l'échappement (page 39) avec moteur à pleine charge et au régime maximum.

Si la contre-pression est excessive, vérifier l'efficacité du pot d'échappement ou des tubulures d'échappement.

PROTECTION des TIGES POUSSOIRS

Remplacer les bagues d'étanchéité.

Vérifier les tubes de protection et les remplacer, s'ils sont détériorés ou déformés.

CYLINDRES

Vérifier avec le comparateur deux diamètres intérieurs, perpendiculaires entre eux, à trois hauteurs différentes (fig.22).

Cotes des cylindres, mm.:

Série	Nominale	1 ^o répar +0,5	2 ^o répar + 1,0	Différence a-b
670	95,00 ÷ 95,02	95,50 ÷ 95,52	96,00 ÷ 96,02	0,02 ÷ 0,12
830	100,00 ÷ 100,02	100,50 ÷ 100,52	101,00 ÷ 101,02	

Remplacer les segments, si le diamètre du cylindre dépasse la cote nominale de plus de 0,10 mm ou s'il présente des rayures superficielles.

Dans ce cas rétablir la rugosité initiale du cylindre en passant à l'intérieur avec un mouvement hélicoïdal de la toile émeri de 80+100 imbibée de pétrole, jusqu'à l'obtention d'une surface à traits croisés d'une rugosité de 0,8+1,2 microns (fig.23).

Si on constate des rayures, ovalisations et usure du cylindre de plus de 0,10 mm, réaléser le cylindre et monter des segments et pistons à la cote réparation.

PISTONS et SEGMENTS

Diamètre des pistons, mm.

Série	Nominale	1 ^o répar.+0,5	2 ^o répar.+1,0
670	94,843 ÷ 94,853	95,343 ÷ 95,353	95,843 ÷ 95,853
830	99,800 ÷ 99,810	100,300 ÷ 100,310	100,800 ÷ 100,810

Mesurer le diamètre du piston à 2 mm de la base, perpendiculairement à l'axe (fig.24).

L'usure de la jupe ne doit pas dépasser 0,05 mm.

Si l'usure est supérieure à 0,10 mm sur le cylindre et 0,05 mm sur le piston, aléser le cylindre et monter des pistons et segments à la cote réparation de +0,5 ou +1,0 mm.

Vérifier que le logement de l'axe n'est pas ovalisé de plus de 0,10 mm, dans le cas contraire remplacer le piston et l'axe.

Démonter les segments avec les pinces spéciales et nettoyer les gorges du piston.

Vérifier l'adhérence des segments sur toute la périphérie du cylindre et mesurer le jeu à la coupe (fig.23). S'il y a lieu, limer les extrémités des segments.

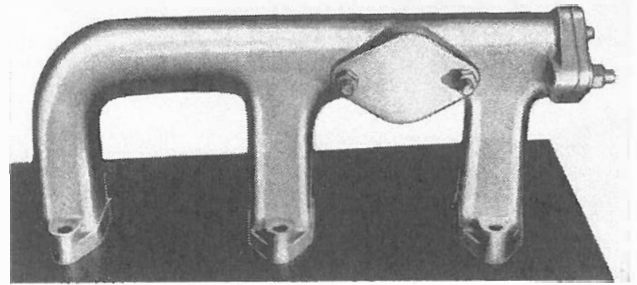


Fig. 21

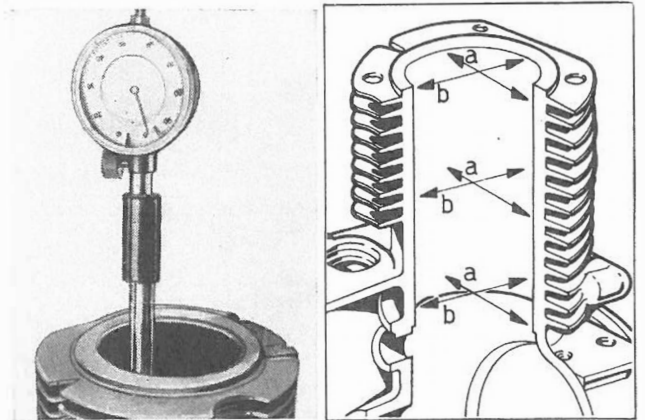


Fig. 22

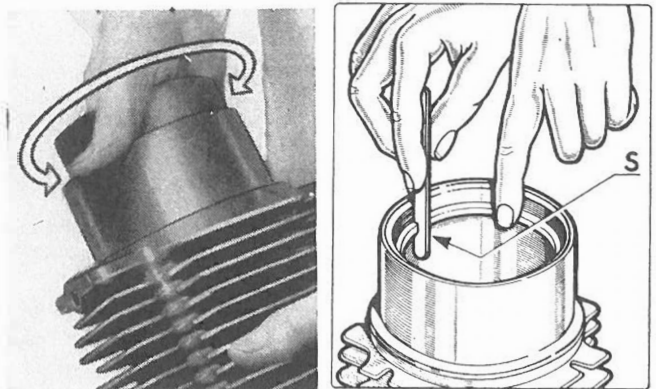


Fig. 23

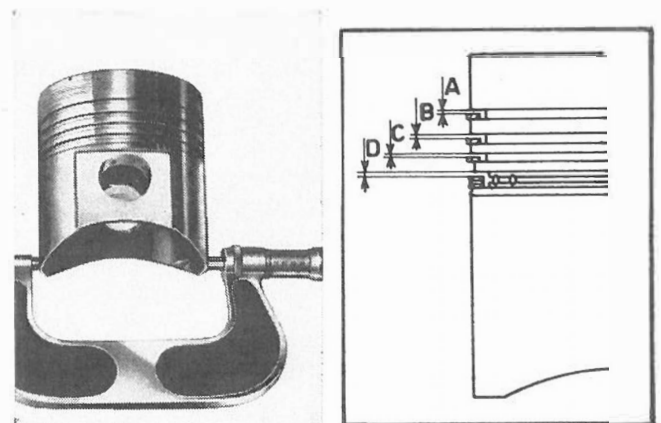


Fig. 24

Distanza estremità segmenti, mm.:

Motore	1° segmento tenuta	2 e 3 segmenti tenuta	Raschiaolio
672-673-674 832-833-834	0,35 ÷ 0,55	0,30 ÷ 0,45 0,30 ÷ 0,55	025 ÷ 0,40

Verificare che i segmenti scorrano liberamente nelle cave e controllare con spessimetro il gioco in senso verticale sostituendo pistone e segmenti se è superiore a (Fig. 24):

1° segmento di tenuta	A	0,30 mm.
2° segmento di tenuta	B	0,20 mm.
3° segmento di tenuta	C	0,15 mm.
Raschiaolio	D	0,10 mm.

Controllare che i pesi dei pistoni non differiscano tra loro più di 10 grammi.

SPINOTTI E BIELLE

Verificare che lo spinotto sia esente da rigature o segni di grippaggio e in caso contrario sostituirlo. Misurarne il diametro con quello interno della boccola piede biella verificando che il gioco al montaggio sia $0,02 \div 0,03$ mm.

Se supera 0,07 mm. sostituire i due particolari. Controllare il parallelismo degli assi biella (Fig. 25). Lo scarto non deve superare 0,03 mm. in tutti i sensi all'estremo dello spinotto. Per piccole deformazioni raddrizzare sotto una pressa agendo con sforzi gradualmente. Verificare che la differenza in peso delle bielle non superi 10 grammi.

Dai motori 672 matr. 873998 - 673 matr. 873378 - 674 matr. 875600 è iniziato il montaggio di bielle di peso diverso dalle precedenti e non intercambiabili, distinguibili per la matricola stampigliata sul fusto.

ALBERO MOTORE

Dai motori 672 matr. 969934 - 673 matr. 969333 è iniziato il montaggio di albero a gomito modificato non intercambiabile con il precedente. Il particolare antemodifica continua ad essere fornito.

Pulizia

Togliere vite (A) e tappi ad espansione (B) (Fig. 26). Immergere l'albero in un bagno di petrolio o solvente. Asportare con una punta metallica le morchie dai condotti.

Controlli

Assicurarsi che l'albero non presenti tracce di incrinature, in caso contrario sostituirlo. I perni e bottoni di manovella devono essere esenti da rigature o tracce di grippaggio.

Lievi rigature o intaccature vanno ripassate con una limetta al carborundum a grana finissima e rifinite mediante tela della stessa specie. I coni d'accoppiamento, le sedi chiavette e le filettature devono essere prive di deformazioni o usure, in caso contrario sostituire l'albero. Misurare con micrometro secondo due direzioni perpendicolari per controllare usura e ovalizzazione dei perni di banco e bottoni di manovella (Fig. 27).

Se l'usura supera 0,10 mm. rettificare e montare bronze minorate.

Dopo grippaggio, surriscaldamento o rettifica controllare al Magnaflux che non si siano create incrinature superficiali.

La durezza superficiale dei perni dopo pulitura o rettifica deve essere $50 \div 60$ Rockwell C.

Se inferiore rettificare alla minorazione successiva o sostituire l'albero. La superficie dei perni deve essere rifinita senza rigature elicoidali con una rugosità di $0,2 \div 0,5 \mu$. Ripristinare i raccordi sui perni con raggio di curvatura di cui alla Fig. 28.

Nella rettifica dell'albero non asportare materiale dai rasamenti laterali del perno su cui lavorano gli anelli reggispinta.

Ring gap, mm:

Engine	1st Compression Ring	2nd and 3rd Comp. Ring	Oil Control Ring
672-673-674 832-833-834	0.35/0.55	0.30/0.45 0.30/0.55	0.25/0.40

Make sure rings move freely in grooves, and with a feeler gauge measure ring-to-groove clearance. Replace piston and rings if wear limits exceed (Fig. 24)

1st Compression Ring	A	0.30 mm
2nd Compression Ring	B	0.20 mm
3rd Compression Ring	C	0.15 mm
Oil Control Ring	D	0.10 mm

Make sure that weight of pistons does not differ more than 10 grams one from the other.

PISTON PINS AND CONNECTING RODS

Check that piston pin has no trace of seizure marks; otherwise, replace it. Measure piston pin and small end bushing diameters and make sure that assembling clearance is $0,02/0,03$ mm. If over 0,07 mm replace the two parts. Check alignment of connecting rod bores (Fig. 25). Permissible bending or twist is 0,05 mm in any direction at the end of piston pin. If connecting rod is slightly out-of-alignment, straighten it out under a press with gradual exertions. Check that connecting rod weight difference does not exceed 10 grams.

Starting with Engines 672, S. No. 873998 - 673, S. No. 873378 - 674, S. No. 875600 the connecting rods have a different weight than the previous ones. They are not interchangeable and may be identified by the Part No. forged on the shank.

CRANKSHAFT

Starting with Engines 672, S. No. 969934 - 673, S. No. 969333, the crankshaft has been modified and is not interchangeable with the previous one. The pre-modification part is still being supplied.

Cleaning

Remove screw A and expansion plugs B (Fig. 26). Immerse shaft in kerosene or solvent bath. With a metal tip remove all sludge from oil drillings.

Checks

Make certain crankshaft has no cracks, otherwise replace it. Crank journals and crankpins must have no grooves or seizure marks. Light grooves or dents should be removed with a very fine carborundum file or finished with an equally fine-grain emery cloth. Coupling cones, key seats, and threads must not be out-of-shape. If they are, replace crankshaft. With a micrometer measure in two perpendicular directions the diameter of the crank journals and crankpins (Fig. 27). If wear exceeds 0,10 mm, grind shaft and install undersize bearings. After seizure, overheating or grinding make a Magnaflux check to make sure there are no surface cracks. After cleaning or grinding, the hardness of the crank journals should be 50/60 Rockwell C. If below, grind to next undersize or replace crankshaft. The journals surface must be finished without helical grooves and have a hatched pattern of $0,2/0,5$ microns. Restore the journals fillet radius as indicated in Fig. 28.

When grinding crankshaft, do not remove any material from thrust flanges of the journal facing thrust rings.

Jeu à la coupe des segments, mm.

Moteur	1 ^{er} segment étanchéité	2 ^o 3 ^o segm. étanchéité	Racleur
672-673-674	0,35 ± 0,55	0,30 ÷ 0,45	0,25 ÷ 0,40
632-633-634		0,30 ÷ 0,55	

S'assurer que les segments glissent librement dans les gorges et vérifier avec cales d'épaisseur le jeu vertical, en remplaçant piston et segments s'il est supérieur à (fig.24) :

1 ^{er} segment d'étanchéité	A	0,30 mm
2 ^{ème} -	B	0,20 mm
3 ^{ème} -	C	
Racleur	D	0,10 mm

Vérifier que les poids des pistons ne diffèrent pas entre eux de plus de 10 grammes.

AXES de PISTON et BIELLES

Vérifier que l'axe est exempt de rayures ou traces de grippage, dans le cas contraire le remplacer. Mesurer son diamètre et celui intérieur de la bague de pied de bielle; la tolérance au montage est de 0,02+0,03 mm.

Si ce jeu dépasse 0,07 mm, remplacer les deux pièces. Vérifier le parallélisme de la bielle (fig.25). L'écart ne doit pas dépasser 0,05 mm en tous sens à l'extrémité de l'axe. En cas de légères déformations, redresser à la presse, en agissant progressivement. Vérifier que la différence de poids des bielles ne dépasse pas 10 grammes.

A partir des moteurs type 672 N°873998, type 673 N°873378 et 674 N°875600 on a monté des bielles d'un poids différent de celui antérieur, non interchangeables, identifiables par la référence poinçonnée sur la tige.

VILEBREQUIN

A partir des moteurs type 672 N°969934 et type 673 N°969333 on a monté des vilebrequins modifiés, non interchangeables avec les anciens. Le vilebrequin ancien mod. continue à être fourni.

Nettoyage

Enlever la vis (A) et les bouchons à expansion (B) (fig.26). Plonger le vilebrequin dans un bain de pétrole ou solvant. Enlever les dépôts des conduits avec une pointe métallique.

Contrôle

S'assurer que le vilebrequin ne présente pas de traces de criques, dans le cas contraire le remplacer. Les portées et boutons de manivelle ne doivent comporter ni rayures, ni traces de grippage. Légères rayures ou marques sont à repasser avec une pierre à grain très fin et à finir avec une toile de même nature. Les cônes d'accouplement, rainures de clavettes et filetages doivent être exempts de déformations ou usure, dans le cas contraire, remplacer le vilebrequin. Mesurer avec un micromètre suivant deux directions perpendiculaires, pour contrôler l'usure et ovalisation des portées de palier et boutons de manivelle (fig.27).

Si l'usure dépasse 0,10 mm, rectifier et monter des coussinets à la cote réparation.

Après grippage, échauffement anormal ou rectification, radiographier le vilebrequin pour voir s'il y a des criques superficielles. La dureté superficielle des portées après nettoyage ou rectification doit être 50-60 Rockwell C. Si elle est inférieure, rectifier à la cote suivante ou remplacer. La surface des portées doit être finie sans rayures hélicoïdales, avec rugosité 0,2+0,5 micr.

Rétablir les raccordements des portées avec un rayon de courbe suivant fig.28.

Lors de la rectification du vilebrequin ne pas enlever de matière sur les côtés de la portée recevant les anneaux de butée.

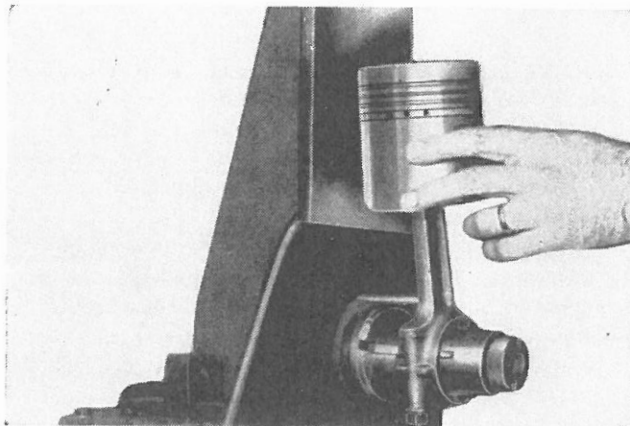


Fig. 25

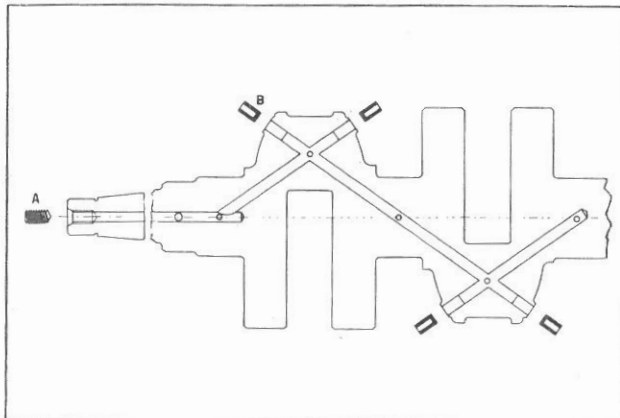


Fig. 26

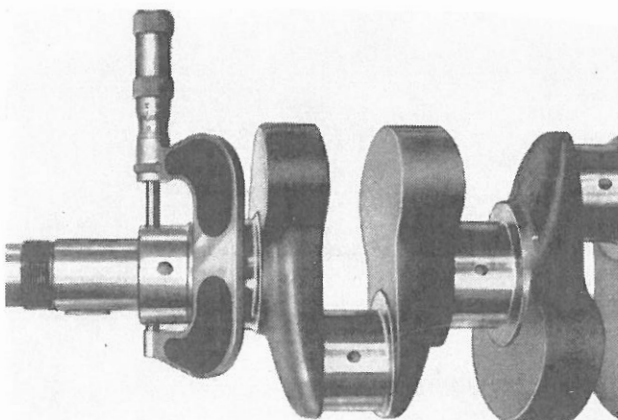


Fig. 27

Per togliere dagli alloggiamenti le bronzine di banco lato distribuzione e volano servirsi dell'estrattore 7276-3595-36. Al montaggio far coincidere i fori con i condotti olio e lubrificare l'esterno con olio di vaselina o olio lubrificante per facilitare il calettamento ed evitare formazioni di piccolissime sacche d'aria.

Dopo montaggio verificare il diametro interno (Fig. 29).

Le bronzine di piede biella e dei supporti di banco centrali non richiedono aggiustaggio. Quelle lato volano e distribuzione venivano originariamente fornite con sovrametallo di 0,3 mm. da barenare, dopo montaggio, alle dimensioni di tabella.

Per i motori di attuale produzione la barenatura non è necessaria.

Diametro interno bronzine di banco dopo montaggio, mm.:

Serie	Nominale	I min. - 0,25		II min. - 0,50	
		Montaggio	Limite	Montaggio	Limite
670	60,00 ÷ 60,01	59,75 ÷ 59,76	59,50 ÷ 59,51		
830	65,03 ÷ 65,04	64,78 ÷ 64,79	64,53 ÷ 64,54		

Dimensioni perni biella serie 670-830, mm.

Quota	Ø perno	Gioco bronzina-perno	
		Montaggio	Limite
Nominale	55,34 ÷ 55,35		
I° Min. - 0,25	55,09 ÷ 55,10	0,04 ÷ 0,07	0,10
II° Min. - 0,50	54,84 ÷ 54,85		

Dimensione perni banco serie 670, mm.:

Quota	Ø perno	Gioco bronzina-perno	
		Montaggio	Limite
Nominale	59,94 ÷ 59,95		
I° Min. - 0,25	59,69 ÷ 59,70	0,05 ÷ 0,07	0,10
II° Min. - 0,50	59,44 ÷ 59,45		

Dimensione perni banco serie 830, mm.:

Quota	Ø perno	Gioco bronzina-perno	
		Montaggio	Limite
Nominale	64,96 ÷ 64,98		
I° Min. - 0,25	64,71 ÷ 64,73	0,05 ÷ 0,08	0,10
II° Min. - 0,50	64,46 ÷ 64,48		

Gioco assiale

Il gioco assiale dell'albero motore si registra a 0,15 ÷ 0,25 mm. ponendo tra il supporto centrale (supporto lato distribuzione per LDA 673/674 - 833/834) ed i rasamenti del perno di banco i due anelli reggispira (Fig. 30).

Se il gioco supera 0,5 mm. sostituire gli anelli eventualmente con altri di spessore maggiorato 0,35 mm.

To remove main bearings from housings on gear train side and flywheel side, use Puller 7276.3595.36.

On assembling, match holes with oil drillings and lubricate outside with vaseline or lube oil to facilitate bearings clamping and prevent formation of minuscule air pockets. After assembling, check inside diameter (Fig. 29). Connecting rod big end bearings and center crank journal main bearings require no adjustment. Those on flywheel side were originally supplied with 0.3mm excess metal for reaming after mounting, according to table dimensions. The engines of current production no longer require reaming.

Main bearings I.D. after assembling, mm:

Engine	Nominal	1st Undersize - 0.25		2nd Undersize - 0.50	
		Montaggio	Limite	Montaggio	Limite
670	60.00/60.01	59.75/59.76	59.50/59.51		
830	65.03/65.04	64.78/64.79	64.53/64.54		

Dimensions of crankpins, Series 670-830, mm:

Dimension	Crankpin Dia.	Bearing - Crankpin Clearance	
		Assembly	Worn Limit
Nominal	55,34/55,35		
1st U. size - 0,25	55,09/55,10	0,04/0,07	0,10
2nd U. size - 0,50	54,84/54,85		

Dimensions of crank journals, Series 670, mm:

Dimension	Crank Journal Dia.	Bearing - Crank Journal Clearance	
		Assembly	Worn Limit
Nominal	59,94/59,95		
1st U. size - 0,25	59,69/59,70	0,05/0,07	0,10
2nd U. size - 0,50	59,44/59,45		

Dimensions of crank journals, Series 830, mm:

Dimension	Crank Journal Dia.	Bearing - Crank Journal Clearance	
		Assembly	Worn Limit
Nominal	64,96/64,98		
1st U. size - 0,25	64,71/64,73	0,05/0,08	0,10
2nd U. size - 0,50	64,46/64,48		

End play

Crankshaft end play is set at 0.15/0.25 mm by placing between central support (support on gear train side for Engines LDA 673/674 - 833/834) and journal thrust flange the two thrust half rings (Fig. 30).

If play exceeds 0.05 mm, replace rings eventually using half rings with an oversize width of 0.35 mm.

Pour dégager de leur logement les coussinets de palier côté distribution et volant, utiliser l'extracteur 7276.3595.36.

Lors du montage faire coïncider les trous avec les conduits d'huile et graisser l'extérieur avec de l'huile de vaseline ou huile de graissage pour faciliter le calage et éviter la formation de petites poches d'air.

Après montage, vérifier le diamètre intérieur (fig.29).

Les coussinets de pied de bielle et des supports de palier central ne nécessitent pas d'ajustage. Ceux côté volant et distribution étaient à l'origine fournis avec une surépaisseur de 0,3 mm à aléser après montage, suivant tableau ci-après.

Pour les moteurs actuels l'alésage n'est pas nécessaire.

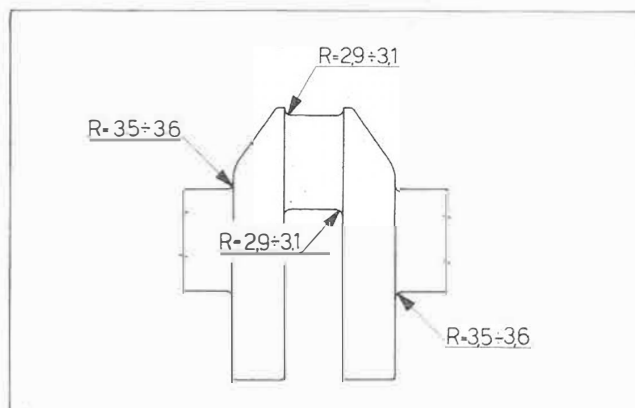


Fig. 28

Diamètre intérieur coussinets palier après montage, mm :

Serie	Nominal	1 ^{re} réparation		2 ^e réparation	
		- 0,25	- 0,50	- 0,25	- 0,50
670	60,00±60,01	59,75±59,76	59,50±59,51		
830	65,03±65,04	64,78±64,79	64,53±64,54		

Dimensions portées de bielle série 670-830 mm

Cote	Ø portée	Jeu coussinet-portée	
		au montage	limite
Nominale	55,34±55,35	0,04±0,07	0,10
1 ^{re} rép. -0,25	55,09±55,10		
2 ^e rép. -0,50	54,84±54,85		

Dimensions portées palier série 670 mm :

Cote	Ø portée	Jeu coussinet-portée	
		au montage	limite
Nominale	59,94±59,95		
1 ^{re} rép. -0,25	59,69±59,70	0,05±0,07	0,10
2 ^e rép. -0,50	59,44±59,45		

Dimensions portées palier série 830 mm :

Cote	Ø portée	Jeu coussinet-portée	
		au montage	limite
Nominale	64,96±64,98		
1 ^{re} rép. -0,25	64,71±64,73	0,05±0,08	0,10
2 ^e rép. -0,50	64,46±64,48		

Jeu axial

Le jeu axial du vilebrequin se règle à 0,15±0,25 mm en plaçant deux anneaux de butée entre le support central (support côté distribution pour LDA 673/674 - 833/834) et les épaulements de la portée de palier (fig.30).

Si le jeu dépasse 0,5 mm, remplacer les bagues de butée par d'autres à la cote réparation + 0,35 mm.

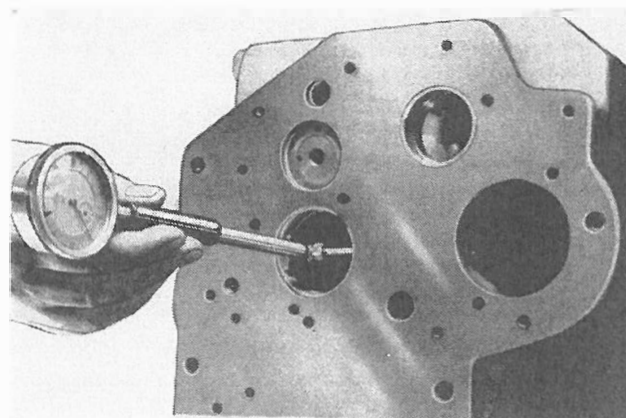


Fig. 29

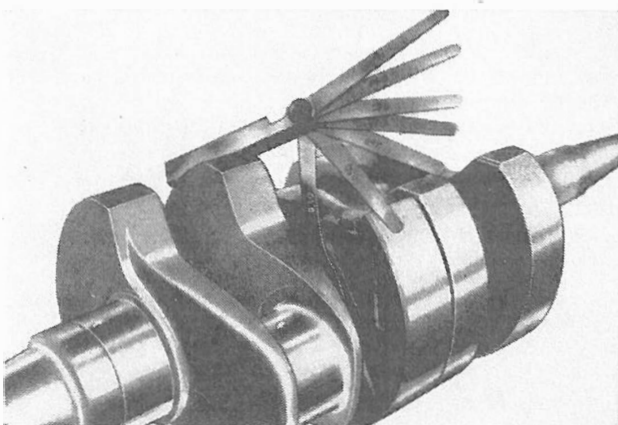


Fig. 30

ALBERO A CAMME

Se necessario togliere l'ingranaggio con l'estrattore 7276-3595-33 (Fig. 7).

Pulire i condotti olio dopo aver tolto le viti di chiusura (Fig. 32).

Controllare che le camme ed i perni non siano usurati o rigati e verificare l'integrità e la tenuta dell'anello sul coperchio albero a camme nel basamento lato volano.

Verificare l'allineamento. Se la flessione dei perni centrali è superiore a 0,10 mm. raddrizzare l'albero sotto una pressa.

Controllare il gioco tra perno e boccia lato distribuzione. Se supera 0,2 mm. o se il perno è usurato procedere come segue:

- Togliere la boccia dal basamento con l'estrattore 7276-3595-36 (Fig. 10).
- Rettificare il perno dal diametro nominale alle dimensioni di tabella.
- Introdurre la boccia minorata (0,25, 0,5 o 1,0 mm.) facendo coincidere il foro con il condotto arrivo olio nell'alloggiamento.
- Barenare la boccia in relazione al diametro a cui si è rettificato il perno, con gioco 0,10 ÷ 0,14 mm.

Dimensione perno albero a camme, mm. (Fig. 31):

Quota	Ø Perno	Gioco bronzina-perno	
		Montaggio	Limite
Nominale	47,94 ÷ 47,96	0,10 ÷ 0,14	0,20
I minor. -0,25	47,69 ÷ 47,71		
II minor. -0,50	47,44 ÷ 47,46		
III minor. -1,00	46,94 ÷ 46,96		

Il gioco assiale dell'albero a camme al montaggio è 0,4 ÷ 0,6 mm.

Se supera 1,0 mm. sostituire la piastra di tenuta (Fig. 32).

L'albero a camme dei motori LDAL 670 non è intercambiabile con quello dei motori LDA 670.

Dopo montaggio controllare la fasatura delle camme (vedi pag. 28).

AVVIAMENTO A MANOVELLA

Fornito a richiesta per LDA-LDAL 672 è applicato sull'ingranaggio albero a camme e su un coperchio distribuzione speciale.

Verificare l'integrità dell'anello tenuta olio e che il gioco radiale del cuscinetto non sia eccessivo (vedi pag. 28).

PUNTERIE E ASTE

Dai motori 672 matr. 933317 - 673 matr. 925860 è iniziato il montaggio di aste punterie unificate con la serie 830. Per montare le nuove aste sui motori antemodifica è necessario allargare il passaggio sulla testa alesando il foro a Ø 13 mm.

Nello smontaggio contrassegnare punterie ed aste per rimontarle nella posizione originaria.

Procedere ai seguenti controlli sostituendo le parti usurate:

- La superficie dei piattelli punterie deve essere esente da impronte o rigature che, se lievi, possono eliminarsi con un blocchetto di carborundum.
- La superficie sferica di appoggio asta ed il piattello punteria debbono essere privi di impronte.
- Le aste debbono essere diritte e con le superfici sferiche all'estremità in buone condizioni.

Controllare le seguenti dimensioni o giochi:

Ø Alloggiamento basamento	20,00 ÷ 20,02 mm.
Ø Punterie	19,96 ÷ 19,98 mm.
Gioco al montaggio	0,02 ÷ 0,06 mm.
Gioco limite di usura	0,10 mm.

CAMSHAFT

If necessary, remove gear with Puller 7276.3595.33 (Fig. 7). Clean oil drillings after removing pipe plugs (Fig. 32). Check that cams and journals are not worn or grooved, and make sure that "O" Ring on camshaft cover in block on flywheel side is in perfect condition and seals perfectly.

Check alignment. If bending of central journal exceeds 0.10 mm, straighten shaft under a press. Check clearance between journal and bushing on gear side. If clearance is over 0.2 mm or if journal is worn, procede as follows:

1. Remove bushing from block with Puller 7272.3595.36 (Fig. 10).
2. Grind journal from nominal diameter to table dimensions.
3. Press in undersize bushing (0.25, 0.5, 1.0 mm) matching hole with drilled oil outlet in housing.
4. Ream bushing accordingly with diameter to which journal was ground, with a clearance of 0.10/0.14 mm.

Camshaft journal dimension, mm (Fig. 31):

Dimension	Journal Dia.	Bearing-Journal Clearance	
		Assembly	Worn Limit
Nominal	47,94/47,96	0.10/0.14	0.20
1st U.size -0.25	47,69/47,71		
2nd U.size -0.50	47,44/47,46		
3rd U.size -1.00	46,94/46,96		

Camshaft end play on assembling is 0.4/0.6 mm. If it exceeds 1.0 mm, replace retaining plate (Fig. 32).

Camshaft of Engines LDAL 670 is not interchangeable with camshaft of Engines LDA 670. After camshaft is assembled, check cam timing (See page 28).

HAND CRANK STARTING

On request for Engines LDA-LDAL 672 a hand crank starter can be installed on the camshaft gear and on a special gear train case cover. Check integrity of oil seal ring and make sure that bearing radial play is not excessive (See page 28).

TAPPETS AND PUSH RODS

Starting with Engines 672 - S. No. 933317, 673 - S. No. 925860 the tappets and push rods were unified with the 830 Series.

To install the new push rods on the pre-modification engines widen the bore diameter on eye head to 13 mm.

On disassembling tappets and push rods, mark them so that they will be reassembled in their original position. Make following checks and replace worn parts:

1. Tappet surface must be free from any mark or groove which, if light, may be removed with a small carborundum block.
2. Spherical end surface of push rod and tappet surface must be free from marks.
3. Push rods must straight and with end spherical surfaces in good condition.

Check following dimensions or clearances:

Block housing diameter	20,00/20,02 mm
Tappets diameter	19,96/19,98 mm
Assembling clearance	0,02/0,06 mm
Worn limit clearance	0,10 mm

ARBRE À CAMES

Si nécessaire, démonter l'engrenage à l'aide de l'extracteur 7276.3595.33 (fig.7).

Nettoyer les conduits d'huile après avoir enlevé les vis de fermeture (fig.32).

Vérifier que les cames et les portées ne sont pas usagées ou rayées et vérifier l'état et l'étanchéité de la bague sur couvercle de l'arbre à cames dans le bâti côté volant.

Vérifier l'alignement. Si la flexion des portées centrales est supérieure à 0,10 mm, redresser l'arbre à la presse.

Vérifier le jeu entre portée et douille côté distribution. S'il dépasse 0,2 mm ou si la portée est usagée, procéder comme suit :

- Extraire la douille du bâti avec l'extracteur 7276.3595.36 (fig.10).
- Rectifier la portée en ramenant du diamètre nominal aux cotes du tableau ci-après.
- Monter la douille cote réparation (-0,25, -0,5 ou -1,0 mm), en faisant coïncider le trou avec le conduit d'arrivée d'huile dans le logement.
- Aléser la douille à la demande de la portée rectifiée, avec un jeu de 0,10±0,14 mm.

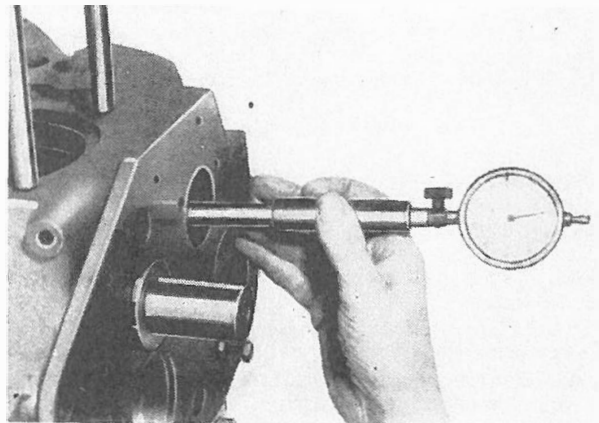


Fig. 31

Dimensions portée d'arbre à cames, mm : (fig.31)

Cote	Ø portée	Jeu coussinet-portée	
		au montage	limite
Nominale	47,94±47,96	0,10±0,14	0,20
1° rép. -0,25	47,69±47,71		
2° rép. -0,50	47,44±47,46		
3° rép. -1,00	46,94±46,96		

Le jeu axial de l'arbre à cames au montage est de 0,4±0,6 mm.

S'il dépasse 1,0 mm, remplacer la plaque de maintien (fig.32).

L'arbre à cames des moteurs LDAL 670 n'est pas interchangeable avec celui des moteurs LDA 670.

Après montage vérifier le calage des cames (voir page 28).

DEPARTAGE À LA MANIVELLE

Fourni à la demande pour LDA-LDAL 672, il est appliqué sur l'engrenage d'arbre à cames et sur un couvercle de distribution spécial.

Vérifier l'état de la bague d'étanchéité d'huile et le jeu radial du coussinet, qui ne doit pas être excessif (voir page 28).

POUSOIRS et TIGES

A partir des moteurs type 672 N°933317 et 673 N°925860 ont été montées des tiges poussoirs identiques à celles de la série 830.

Pour monter les nouvelles tiges sur les anciens moteurs il est nécessaire d'aléser au Ø 13 mm le passage dans la culasse.

Lors du démontage repérer les poussoirs et tiges pour pouvoir les remonter dans le même ordre.

Procéder aux vérifications suivantes, en remplaçant les pièces usagées :

- La surface des cuvettes des poussoirs doit être exempte de marques ou rayures, qui peuvent, si elles sont légères, être éliminées à la pierre à huile.
- La surface sphérique d'appui de la tige et la cuvette du poussoir ne doivent pas avoir de marques.
- Les tiges doivent être droites et leur surfaces sphériques d'extrémité en bon état.

Vérifier les cotes et jeu suivants :

Ø logement dans	20,00±20,02 mm
Ø	19,96±19,98 mm
jeu au montage	0,02± 0,06 mm
jeu limite d'usure	0,10 mm

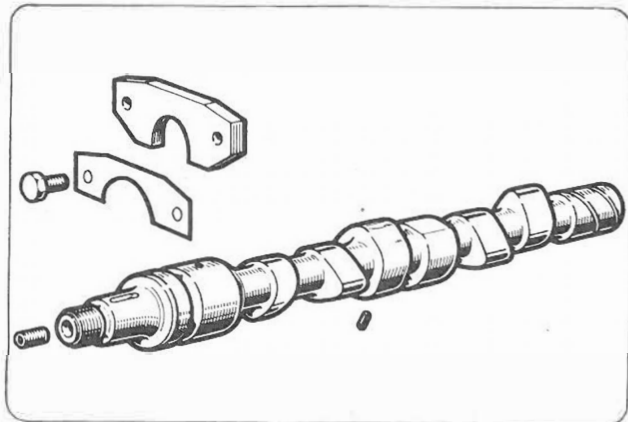


Fig. 32

CIRCUITO DI LUBRIFICAZIONE

La lubrificazione è forzata con pompa ad ingranaggi e filtraggio totale all'uscita della pompa.

Particolari di Fig. 33

1 - Pressostato; 2 - Supp. albero camme lato volano; 3 - Refrigerante olio (Serie 830); 4 - Supp. alb. camme lato distrib.; 5 - Perno ingr. interm.; 6 - Aspiraz. pompa olio; 7 - Mandata pompa; 8 - Valvola limitatrice; 9 - Filtro; 10 - Valvola regol. press.; 11 - Perno bilancieri; 12 - Sfiato; 13 - Bocchettone; 14 - Perno pompa oleodinamica; 15 - Getto per ingr. distrib.; 16 - Albero regolatore (pompa iniez. 674-834); 17 - Albero motore; 18 - Asta livello; 19 - Filtro aspirazione; 20 - Tappo scarico.

Pulire e controllare tutti i passaggi olio nel basamento ed i tubi di adduzione ai perni bilancieri, al dispositivo supplemento combustibile, se previsto, ed al perno albero regolatore (comando pompa iniezione 674-834).

Osservare che la reticella del filtro di aspirazione olio non sia ostruita o lacerata, che il condotto non sia lesionato e che il bullone di attacco al basamento sia in ottimo stato.

Sostituire la guarnizione in rame e l'anello di tenuta del bullone forato per evitare aspirazione di aria.

La serie 830 ha un refrigerante d'olio nel convogliatore aria. Pulire le alette ed i passaggi d'aria, controllare lo stato dei tubi e assicurarsi che non vi siano perdite nel circuito (Fig. 34).

POMPA OLIO

Le pompe olio dei motori della stessa serie non sono intercambiabili.

Dai motori 672 matr. 933971 - 673 matr. 851066 - 674 matr. 945553 è iniziato il montaggio del corpo pompa con anello di centraggio incorporato.

I particolari antemodifica non vengono più forniti.

Per togliere l'ingranaggio di comando usare l'estrattore 7276-3595-33 (Fig. 6).

La pompa è in corpo unico con il collare arrivo olio.

Il gioco tra collare e perno albero motore è al montaggio 0,04 ÷ 0,08 mm. Se supera 0,13 mm. sostituire il corpo pompa.

Dopo smontaggio e lavaggio esaminare se gli ingranaggi sono deteriorati sui denti o sui rasamenti e richiedono sostituzione.

Controllare che il gioco tra periferia ingranaggi e corpo pompa non superi 0,15 mm. (Fig. 35) e che l'alberino di comando giri liberamente con gioco assiale non superiore a 0,15 mm. In caso contrario sostituire i pezzi usurati o la pompa completa.

Portata pompa olio:

Motore	Motore giri/1'	Pompa giri/1'	Portata litri/1'
LDA 672-832	3000	2200	9,1
	2600	1910	7,9
LDA 673-833	3000	2200	12,7
	2600	1910	11,0
LDA 674-834	3000	2200	16,3
	2600	1910	14,0
LDAL 672	2200	1620	6,7
LDAL 673	2200	1620	9,3
LDAL 674	2200	1620	12,0

LUBRICATING SYSTEM

Lubrication is gear-pump forced type with full-flow filtering at pump outlet.

Components in Fig.33:

1 - Pressure switch; 2 - Camshaft bushing on flywheel side; 3 - Oil cooler (Series 830); 4 - Camshaft bushing on gear case side; 5 - Intermediate gear journal; 6 - Lube oil pump suction; 7 - Pump outlet; 8 - Control valve; 9 - Filter; 10 - Pressure regulator; 11 - Rocker arm shaft; 12 - Breather; 13 - Filler cap; 14 - Hydraulic pump journal; 15 - Oil spray for main gear; 16 - Governor shaft (injection pump 674-834); 17 - Crankshaft; 18 - Dipstick; 19 - Suction strainer; 20 - Drain plug.

Clean and check all oil passages in crankcase, and lines leading to rocker arm shafts, to hydraulic extra fuel device, if provided, and to governor shaft journal (injection pump drive for LDA 674-834).

See that screen of oil suction strainer is not clogged or torn, that duct is not damaged and that fastening bolt to crankcase is in excellent condition. Replace copper gasket and seal ring of drilled bolt to prevent air suction.

Series 830 has an oil cooler in the air shroud. Clean vanes and air passages, check condition of lines, and make sure there are no leaks in system (Fig.34).

LUBE OIL PUMP

The oil pumps of the same series engines are not interchangeable.

Starting with Engines 672 - S. No. 933971; 673 - S. No. 851066; 674 - S. No. 945553 a pump body with incorporated centering ring has been introduced.

Pre-modification parts are no longer supplied. To remove drive gear, use Puller 7276.3595.33 (Fig.6).

The pump is an integral with the oil inlet collar. Clearance between collar and crankshaft journal should be 0.04/0.08 mm on assembling. If clearance exceeds 0.13 mm, replace pump body.

After disassembly and washing check gear teeth and side flanges for possible damages. If necessary, replace gears.

Check that clearance between gear periphery and pump body does not exceed 0.15 mm (Fig.35) and that spindle turns freely with a backlash not exceeding 0.15 mm. If over this limit, replace worn parts or complete pump.

Oil pump flow:

Engine	Engine rpm	Pump rpm	Flow lt/1'
LDA 672-832	3000	2200	9.1
	2600	1910	7.9
LDA 673-833	3000	2200	12.7
	2600	1910	11.0
LDA 674-834	3000	2200	16.3
	2600	1910	14.0
LDAL 672	2200	1620	6.7
LDAL 673	2200	1620	9.3
LDAL 674	2200	1620	12.0

CIRCUIT de GRAISSAGE

Graissage sous pression avec pompe à engrenages et filtrage total du débit de la pompe.

Légende de la fig.33 :

1 - pressostat; 2-support d'arbre à cames côté volant; 3-Réfrigérant d'huile(série 830); 4-support d'arbre à cames côté distribution; 5-axe d'engrenage intermédiaire; 6-aspiration de pompe à huile; 7-refoulement de la pompe; 8-clapet limiteur; 9-filtre; 10-clapet de réglage de pression; 11-axe culbuteurs; 12-reniflard; 13-embout; 14-axe de pompe oleodynamique; 15-gicleur pour engr.distrib.; 16-axe de régulateur (pompe d'inject.674-834); 17-vilebrequin; 18-jauge d'huile; 19-filtre à l'aspiration; 20- bouchon de purge.

Nettoyer et vérifier tous les conduits d'huile dans le bâti et les tubes d'arrivée aux axes des culbuteurs, au dispositif de supplémentation de combustible, s'il est prévu, et à la portée de l'axe du régulateur (commande de pompe dinjon 674-834).

Veiller à ce que le tamis du filtre à l'aspiration d'huile ne soit pas colmaté ou déchiré, que le conduit ne soit pas détérioré et que le boulon de fixation sur bâti soit en parfait état.

Remplacer les joints en cuivre et la bague d'étanchéité du boulon à oeil, afin d'éviter une aspiration d'air.

Les moteurs de la série 830 ont un réfrigérant d'huile dans le collecteur d'air. Nettoyer les ailettes et les passages d'air, vérifier l'état des tubes et s'assurer qu'il n'y a pas de fuites dans le circuit.(fig.34).

POMPE à HUILE

Les pompes à huile des moteurs de la même série ne sont pas interchangeable.

A partir des moteurs type 672 N°933971 et type 673 N°851066, ainsi que type 674 N°945553 on a monté des corps de pompe avec anneau de centrage incorporé.

Les pièces de l'ancien montage ne sont plus fournies.

Pour démonter l'engrenage de commande utiliser l'extracteur 7276.3595.33 (fig.6).

La pompe fait corps avec le collier d'arrivée d'huile.

Le jeu entre collier et portée de vilebrequin est au montage de 0,04+0,08 mm. S'il dépasse 0,13 mm, remplacer le corps de pompe.

Après démontage et lavage, voir si les dents ou les épaulements des pignons sont détériorés et dans ce cas les remplacer.

Vérifier que le jeu entre les arêtes des dents des pignons et le corps de pompe ne dépasse pas 0,15 mm (fig.35) et que l'arbre de commande tourne librement avec un jeu axial de 0,15 mm maximum. Dans le cas contraire remplacer les pièces usagées ou la pompe complète.

Débit de la pompe à huile:

Moteur	Moteur t/m	Pompe t/m	Debit l/min.
LDA 672-832	3000	2200	9,1
	2600	1910	7,9
LDA 673-833	3000	2200	12,7
	2600	1910	11,0
LDA 674-834	3000	2200	16,3
	2600	1910	14,0
LDAL 672	2200	1620	6,7
LDAL 673	2200	1620	9,3
LDAL 674	2200	1620	12,0

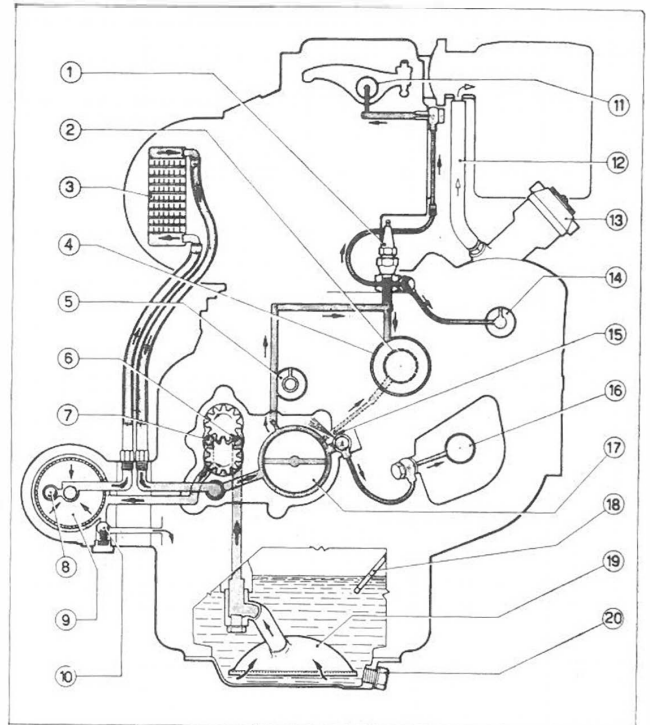


Fig. 33

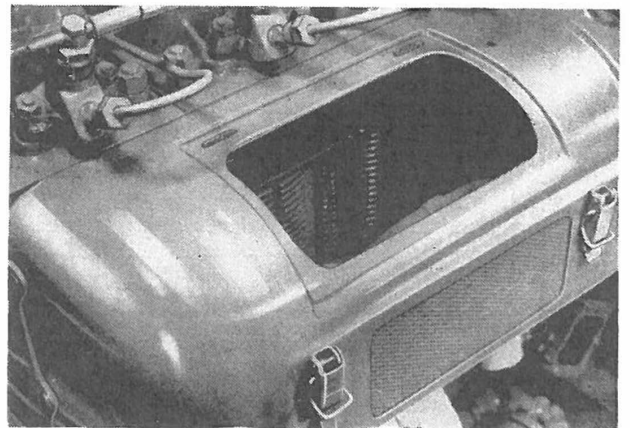


Fig. 34

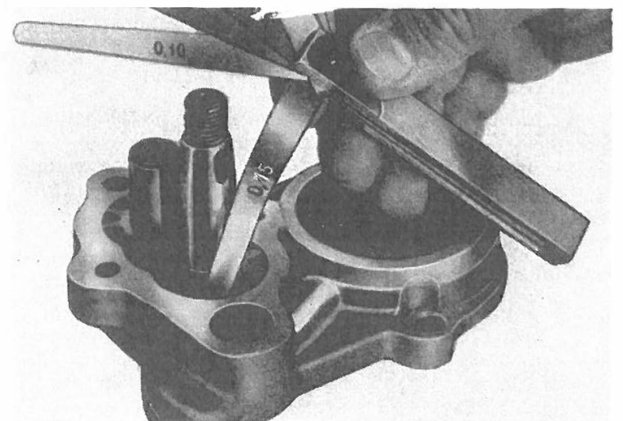


Fig. 35

FILTRO OLIO

Sostituire la cartuccia filtrante. Verificare la testa del filtro e sostituirla se deformata. Controllare le molle del regolatore di pressione e della valvola limitatrice e le condizioni delle sfere e sedi. La pressione dell'olio a caldo, misurata sul filtro, è indicata in tabella. All'avviamento, con olio freddo, la pressione può superare 4 kg/cm².

Pressione olio a caldo, kg/cm²:

giri/1'	Pressione
al minimo	1,0 ÷ 1,5
2200	2,8 ÷ 3,0
2600	2,9 ÷ 3,4
3000	3,1 ÷ 3,6

Riscontrando valori diversi agire sul bullone registro molla nella testa filtro (Fig. 36). Avvitando la pressione aumenta, svitando diminuisce.

PULEGGIA COMANDO SOFFIANTE

Alloggia il rotore dell'alternatore. Verificare le gole delle cinghie e sostituire la puleggia se usurata o danneggiata.

Dai motori 672 matr. 739894 - 673 matr. 744086 - 674 matr. 772085, la puleggia è fissata al mozzo con quattro viti e quattro spine elastiche.

Per motori precedenti, al rimontaggio applicare le spine eseguendo, se necessario, la foratura di mozzo e puleggia come Fig. 37.

SOFFIANTE ARIA

Verificare le alette dello statore e rotore e sostituirle se danneggiate.

Controllare che il gioco radiale ed assiale del rotore non sia eccessivo.

Se i cuscinetti a sfere sono usurati sostituirli

La puleggia soffiante dai motori LDAL matr. 1.010.094 e serie 830 matr. 980.917 - è di diametro diverso dalla precedente e non è intercambiabile con quella dei motori 670.

CIRCUITO COMBUSTIBILE

Particolari di Fig. 38 (672, 673, 832, 833):

1 - Serbatoio; 2 - Pompa alimentazione; 3 - Filtro; 4 - Pompa iniezione; 5 - Tubazioni mandata; 6 - Iniettori; 7 - Tubazione rifiuto.

Particolari di Fig. 39 (674, 834):

1 - Condotto combustibile dal serbatoio; 2 - Pompa alimentazione; 3 - Filtri; 4 - Vite di spurgo; 5 - Pompa d'iniezione; 6 - Leva di arresto; 7 - Comando acceleratore; 8 - Tubazioni mandata; 9 - Iniettori; 10 - Tubazione rifiuto.

Pompa alimentazione

672/673 - 832/833: La pompa alimentazione a membrana è azionata da un eccentrico dell'albero a camme tramite puntalino. È munita di levetta esterna per innescare manuale (Fig. 38). Verificare che la lunghezza del puntalino sia 38,95 ÷ 39,05 mm. e che la massima sporgenza dal basamento sia 0,8 ÷ 1,0 mm. guarnizione inclusa. Se inferiore sostituire la guarnizione con una di spessore minore o cambiare il puntalino. Le guarnizioni vengono fornite di spessore 0,5 ÷ 1,0 mm.

LUBE OIL FILTER

Replace filter element. Check condition of filter head and replace it if out-of-shape. Check springs of pressure regulator and control valve, as well as condition of balls and seats. Oil pressure with a hot engine, measured on filter, is shown on table. At starting with a cold engine, pressure may exceed 4 kg/cm².

Hot oil pressure, kg/cm²:

R.P.M.	Pressure
at low idle	1.0 / 1.5
2200	2.8 / 3.0
2600	2.9 / 3.4
3000	3.1 / 3.6

If different pressures are recorded, act on spring adjusting bolt on filter head (Fig.36). Screwing bolt in increases pressure, screwing bolt out decreases pressure.

BLOWER DRIVE PULLEY

It houses the alternator rotor. Check belt grooves and replace pulley if worn or damaged. Starting with Engines 672, S. No.739894; 673, S. No.744086; 674, S. No.772085 pulley is fastened to hub with 4 screws and 4 taper pins. When rebuilding old style engines, install taper pins and if necessary drill hub and pulley, as shown in Fig.37.

AIR BLOWER

Check vanes of stator and rotor, and replace them if damaged. Make certain that rotor radial and end play are not excessive.

If ball bearings are worn, replace them. From Engines LDAL, S. No.1.010.094 and S. 830, S. No.980.917, the blower pulley has a diameter different than that of the previous one and is not interchangeable with the pulley of Engines 670.

FUEL SYSTEM

Components in Fig.38 (672-673-832-833):

1 - Tank; 2 - Fuel feeding pump; 3 - Filter; 4 - Injection pump; 5 - Delivery lines; 6 - Injectors; 7 - Return line.

Components in Fig.39 (674-834):

1 - Fuel line from tank; 2 - Fuel feeding pump; 3 - Filters; 4 - Drain plug; 5 - Injection pump; 6 - Stop lever; 7 - Throttle control; 8 - Delivery line; 9 - Injector; 10 - Return line.

Fuel feeding pump

672/673 - 832/833: The fuel feeding pump is a diaphragm type and is operated by a camshaft eccentric through a metal push rod. The pump is provided with an external lever for manual priming (Fig.38).

Check that length of drive rod is 38.95/39.05 mm and that its maximum protrusion from block is 0.8/1.0 mm, including a gasket. If less, replace gasket with a thinner one or change drive rod.

Gaskets are supplied in thicknesses of 0.5/1.0 mm.

FILTRE à HUILE

Remplacer la cartouche filtrante. Vérifier la tête du filtre et remplacer, si elle est détériorée.

Vérifier les ressorts du régulateur de pression et du clapet limiteur, ainsi que l'état des billes et sièges.

La pression de l'huile à chaud, mesurée sur le filtre, est indiquée dans le tableau. Au démarrage, avec l'huile froide, la pression peut dépasser 4 kg/cm².

Pression d'huile à chaud, kg/cm² :

Régime, t/m	Pression
au ralenti	1,0 ÷ 1,5
2200	2,8 ÷ 3,0
2600	2,9 ÷ 3,4
3000	3,1 ÷ 3,6

Si on constate des pressions, différentes de celles indiquées, agir sur la vis de réglage du ressort dans la tête du filtre (fig.36).

En vissant, la pression augmente, en dévissant elle diminue.

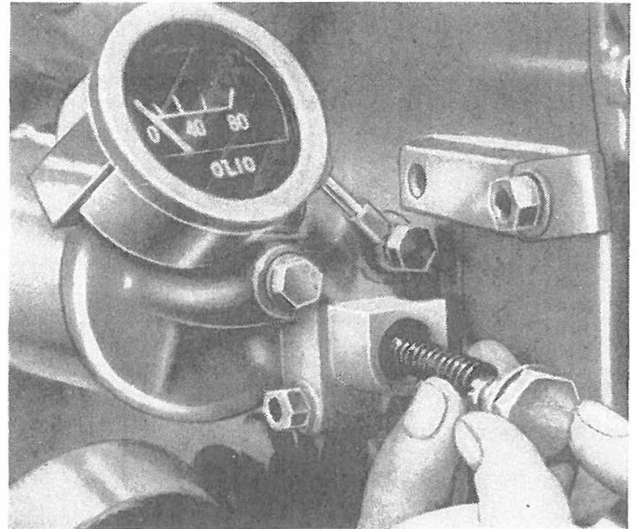


Fig. 36

POULIE de COMMANDE de SOUFFLANTE

Contient le rotor de l'alternateur. Vérifier les gorges des courroies et remplacer la poulie, si elles sont usagées ou endommagées. A partir des moteurs type 672 N°739894, type 673 N°744086 et type 674 N°772085, la poulie est fixée sur le moyeu par 4 vis et 4 goupilles élastiques.

Pour les moteurs antérieurs, lors du remontage placer les goupilles, en perçant, s'il y a lieu, le moyeu et la poulie suivant fig.37.

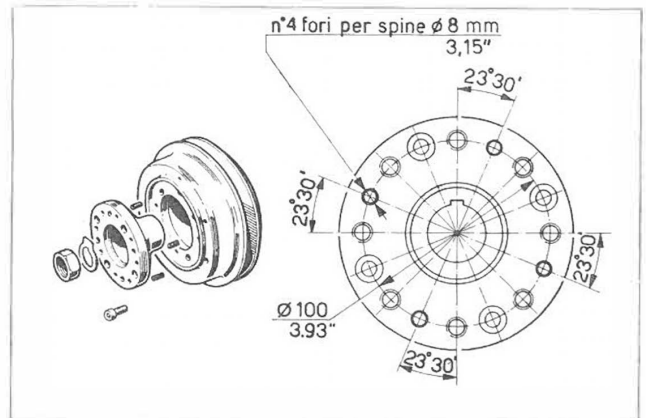


Fig. 37

SOUFFLANTE d'AIR

Vérifier les ailettes du stator et du rotor et les remplacer, si elle sont endommagées.

Vérifier que le jeu radial et axial du rotor ne soit pas trop grand.

Remplacer les roulements à billes, s'ils sont usagés.

La poulie soufflante des moteurs à partir de: N°1010094 (LDAL) et 980917 (série 830) est d'un diamètre différent de celui antérieur et n'est pas interchangeable avec celle des moteurs type 670.

CIRCUIT à COMBUSTIBLE

Légende de la fig.38 (672,673,832,833):
 1-Réservoir; 2-Pompe d'alimentation; 3-Filtre;
 4-Pompe d'injection; 5-Tubes de refoulement;
 6-Injecteurs; 7-Tube de trop-plein.

Légende de la fig.39 (674,834) :
 1-Conduite à comb.du réservoir; 2- Pompe d'alimentation; 3- Filtres; 4-Vis de purge;
 5-Pompe d'injection; 6-Levier d'arrêt;
 7-Commande d'accélération; 8-Tubes refoulement;
 9-Injecteurs; 10-Tube de trop-plein.

Pompe d'alimentation

672/673-832/833 : La pompe d'alimentation à membrane est actionnée par un excentrique de l'arbre à cames par l'intermédiaire d'un poussoir. Elle est munie d'un levier extérieur pour commande à main (fig.38). Vérifier que la longueur du poussoir soit 38,95±39,05 mm et que la saillie maximum du bâti soit 0,8±1,0 mm joint compris. Si elle est inférieure, remplacer le joint par un plus mince ou changer le poussoir. Les joints sont fournis avec épaisseurs de 0,5 ÷ 1,0 mm.

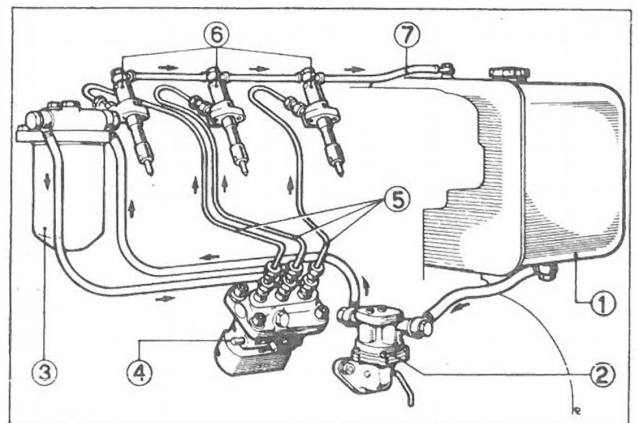


Fig. 38

Caratteristiche pompa alimentazione

Moto, e giri/1'	Portata litri/1'	Pressione mandata mt. col. acqua
3000	1.4	3 ÷ 4
2600	1,3	
2200	1.0	

674-834: la pompa d'alimentazione a pistoncino è incorporata nella pompa d'iniezione con innesco manuale a mezzo stantuffo (1 - Fig. 41).

POMPA INIEZIONE

Dalla pompa alimentazione il combustibile, attraverso un filtro a cartuccia è spinto alla pompa d'iniezione, per venire quindi inviato, sotto elevata pressione, agli iniettori.

Il sistema d'iniezione tipo BOSCH comprende una pompa a corpo unico con elementi pompanti a corsa costante ognuno dei quali alimenta un cilindro.

Nel pompante ogni stantuffino è accoppiato al relativo cilindretto per cui si esclude qualsiasi intercambiabilità di uno solo di essi.

In mancanza di apparecchiature di prova per materiale di iniezione rivolgersi ad una Officina specializzata per la revisione di pompe e iniettori.

La tabella a pagina 18 fornisce la corrispondenza delle matricole LOMBARDINI, con quella dei fabbricanti per i vari particolari.

672/673, 832/833: ha una pompa incassata in un alloggiamento del basamento azionata direttamente dall'albero a camme (Fig. 40).

Il regolatore di velocità e comando supplemento e stop sono separati dalla pompa.

674, 834: ha una pompa d'iniezione esterna al basamento (Fig. 41), azionata a mezzo presa di forza con albero degli eccentrici, regolatore di velocità e comando acceleratore incorporati.

Il mozzo e il manicotto scanalati, comando pompa, dal motore LDA 674 matr. 722085 sono stati modificati. I particolari non sono intercambiabili coi precedenti. Per le sostituzioni consultare il Catalogo Ricambi.

Ordine mandata: 1 (lato volano), 3, 4, 2.

Particolari di Fig. 41:

1 - Innesco; 2 - Vite spurgo; 3 - Tappo di rifornimento olio; 4 - Vite di fissaggio; 5 - Astina livello olio.

CONTROLLO POMPA INIEZIONE

Prima di procedere a qualsiasi controllo o smontaggio della pompa accertarsi che il filtro combustibile non sia intasato e che i condotti non siano ostruiti o strozzati. Procedere alla pulizia completa del serbatoio e sostituire il filtro.

1) Tenuta raccordi

- Collegare le tubazioni di mandata della pompa e serrare i raccordi.
- Alimentare la pompa ed azionarla.

Se si verificano trafileamenti sostituire i raccordi.

Characteristics of fuel feeding pump:

Engine r.p.m.	Flow liters/min.	Delivery pressure meters water column
3000	1.4	3 / 4
2600	1.3	
2200	1.0	

674/834: Feeding pump is a plunger type and is incorporated in injection pump, with manual priming by plunger (1 - Fig.41).

INJECTION PUMP

After leaving tank through a cartridge filter, fuel is pushed to injection pump to be delivered, under high pressure, to the injector of each cylinder.

The BOSCH type injection system consists in a pump that includes in one sole body the pumping elements and the constant stroke plunger, each of which feeds a cylinder.

Each plunger is coupled with its barrel, wherefore no interchangeability is possible.

If testing tools for injection equipment are not available, have a Qualified Injection System Shop overhaul pumps and injectors.

Cross reference Table on page 18 gives the Lombardini Ref. Nos. for the different components against those of the various manufacturers.

672/673, 832/833: Are equipped with an injection pump embedded in a crankcase housing directly operated by the camshaft (Fig.40). Speed governor, and extra fuel and stop device are separated from pump.

674, 834: Have injection pump outside the crankcase housing (Fig.41), operated by a power take-off, and eccentrics, speed governor, and throttle control incorporated.

From Engine LDA 674, S. No.722085 on, the splined hub and coupling have been modified. Parts are not interchangeable with previous ones. For replacements, consult Spare Parts Catalog.

Injection sequence: 1 (flywheel side), 3, 4, 2.

Components in Fig.41:

1 - Primer; 2 - Drain plug; 3 - Oil filling cap; 4 - Mounting screw; 5 - Oil dipstick.

INJECTION PUMP CHECKING

Before any pump checking or disassembling, make certain fuel filter is not clogged and lines are not choked.

Clean tank thoroughly and replace filter.

1) Connections tightness check

a. Connect pump delivery lines and tighten connections.

b. Feed pump and operate it.

If leaks occur, replace connections.

Caractéristiques de la pompe d'alimentation

Régime moteur t/m	Débit l/m	Pression refoulement m.colonne d'eau
3000	1,4	3 ÷ 4
2600	1,3	
2200	1,2	

674-834 : la pompe d'alimentation à piston est incorporée dans la pompe d'injection avec commande manuelle par poussoir (1-fig.41)

POMPE D'INJECTION

De la pompe d'alimentation le combustible est acheminé vers la pompe d'injection, à travers un filtre à cartouche, pour être ensuite envoyé, sous pression élevée, aux injecteurs.

Le système d'injection BOSCH comprend une pompe monobloc avec pistons plongeurs à course constante, chacun alimente un cylindre.

Chaque piston de l'ensemble est appairé au cylindre correspondant, ce qui interdit toute interchangeabilité.

A défaut d'appareillage d'essai pour matériel d'injection, s'adresser à un Atelier spécialisé pour la révision des pompes et des injecteurs.

Le tableau de la page suivante indique la correspondance des références LOMBARDINI avec celles des fabricants pour les diverses pièces détachées.

672/673, 832/833 : a une pompe encastrée dans un logement du bâti, actionnée directement par l'arbre à cames (fig.40).

Le régulateur de vitesse et la commande de supplément, ainsi que le stop sont séparés de la pompe.

674, 834 : a une pompe d'injection extérieure au bâti (fig.41), entraînée par prise de force avec arbre d'excentriques, régulateur de vitesse et commande d'accélération incorporés.

Le moyeu et le manchon cannelés de commande de pompe ont été modifiés à partir du moteur LDA 674 N°722085. Les nouvelles pièces ne sont pas interchangeables avec les anciennes. Pour les remplacements consulter le catalogue.

Ordre d'injection : 1 (côté volant), 3, 4, 2.

Légende de la fig.41 :

1-Poussoir; 2-Vis de purge; 3-Bouchon de remplissage d'huile; 4- Vis de fixation; 5-Jauge du niveau d'huile.

CONTROLE de la POMPE D'INJECTION

Avant de procéder à tout contrôle ou démontage de la pompe s'assurer que le filtre à combustible n'est pas colmaté et que les tuyauteries ne sont pas obstruées ou étranglées.

Effectuer le nettoyage complet du réservoir et remplacer le filtre.

1) Etanchéité raccords

- raccorder les tuyauteries de refoulement de la pompe et serrer les raccords.
- alimenter la pompe et la faire fonctionner. Si on constate des fuites, remplacer les raccords.

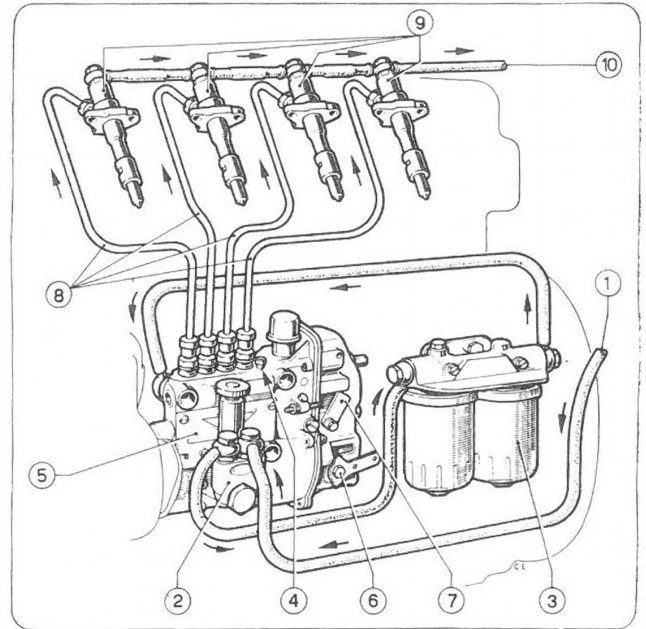


Fig. 39

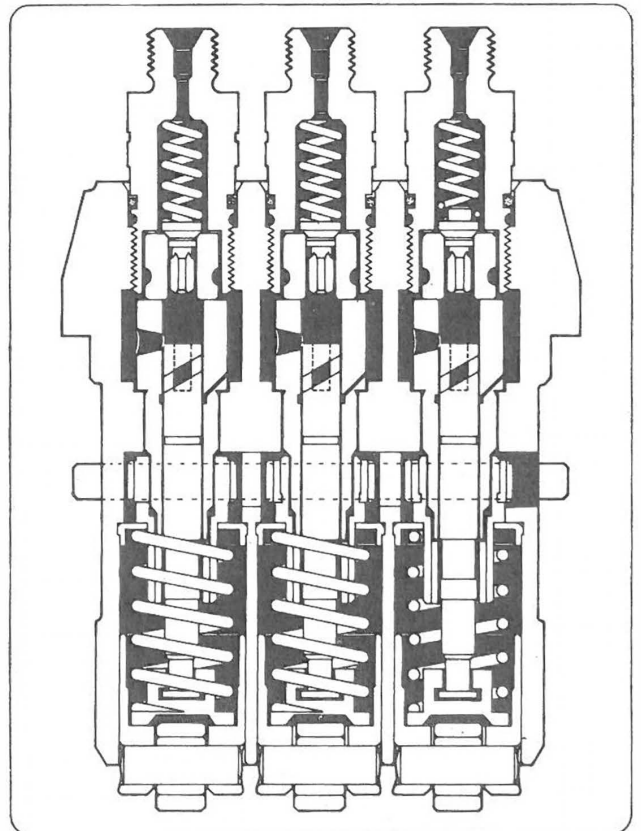


Fig. 40

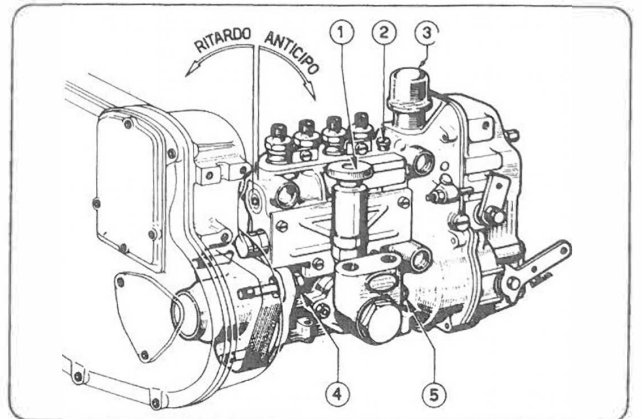


Fig. 41

2) Tenuta pompante

Questa prova è riportata a titolo indicativo in quanto le pressioni ottenibili variano con la velocità di pompata.

- Collegare un raccordo di mandata ad un manometro da 600 kg./cm² con valvola di sicurezza (Fig. 42).
- Disporre l'asta cremagliera in posizione media.
- Azionare il pompante facendogli compiere quasi tutta la corsa di compressione.

Se la pressione al manometro non raggiunge 300 kg/cm² sostituire l'elemento pompante.

Ripetere la prova sugli altri elementi pompanti, eventualmente anche con cremagliera in posizione massima (400 kg./cm²).

3) Tenuta valvola di mandata

- Disporre la pompa come per la prova precedente (con cremagliera in posizione media).
- Durante la prova, la pressione al manometro raggiungerà progressivamente un massimo seguito da un brusco ritorno ad un valore inferiore che segnala la chiusura della valvola.

L'abbassamento di pressione deve essere 30 ÷ 50 kg./cm². Se inferiore sostituire la valvola (Fig. 43).

Ripetere la prova sugli altri elementi pompanti.

4) Dati di portata

La portata massima di ogni elemento è di 33,5 ÷ 34,5 cc/1000 pompate al regime di 1500 giri/1'

I rulli punterie non devono essere intercambiati in quanto determinano l'anticipo e la giusta portata dei vari pompanti della pompa.

Nel caso di sostituzione dei rulli controllare l'anticipo di ciascuno dei cilindri come a pag. 32.

2) Injection plunger tightness check

This test is merely indicative as the pressures obtainable vary depending on pumping speed.

- Connect a delivery connection to a 600 Kg/sq cm pressure gauge provided with a safety valve (Fig. 42).
- Set rack in intermediate position.
- Operate injection plunger for almost all the compression stroke.

If pressure at gauge does not reach 300 Kg/sq cm, replace injection element.

Repeat test on other pumping elements, eventually with rack in maximum position (400 Kg/sq cm).

3) Fuel delivery valve tightness check

- Set pump as in previous test (with rack in intermediate position).
- During test, gauge pressure will progressively reach a maximum value followed by a sharp drop to a lower value which signals valve closing.

The pressure drop must be 30/50 Kg/sq cm. If lower, replace valve (Fig. 43).

Repeat test on other pumping elements.

4) Delivery data

Maximum delivery of each element at 1500 r.p.m is 33.5/34.5 cc/1000 pumping strokes.

Tappet rollers must not be interchanged since they determine timing and exact delivery of each injector plunger.

When replacement is necessary, check timing of each element as outlined on page 32.

Tabella comparativa matricole materiale d'iniezione
COMPARATIVE TABLE OF INJECTION PARTS

Motore	Marca	Pompa iniezione	Pompante	Valvola mand.	Molla valvola	Polverizzatore	Portapolverizzatori
Engine	Make	Injection Pump	Injec plunger	Delivery Valve	Valve Spring	Nozzle	Nozzle Holder
LDA 672 832	LOMBARDINI	276-6590-17	279-6578-09	260-9672-09	260-5755-39	276-6531-10	276-6615-11
	BOSCH	PFR2K70-334-2	EPPK221S6Z	EPVE235P7Z	EPSF28P24X	DLLA160S509	KBL89S132/4
	BOSIO		221/6			BLL160SL30	KBL88S670
LDA 673 833	CIPA	CPFR2K70-1017	TK-1303	AB-1071	KA-1135	VH-16026	CKBL88JB/2019
	OMAP		DEP-166	OVE-155		OLL160S3243	
	LOMBARDINI	277-6590-14	279-6578-09	260-9672-09	260-5755-39	276-6531-10	276-6615-11
LDA 674 834	BOSCH	PFR3K70-A350/2	EPPK221S6Z	EPVE235P7Z	EPSF28P24X	DLLA160S509	KBL89S132/4
	BOSIO		221/6			BLL160SL30	KBL88S670
	CIPA	CPFR3K70/1045	TK-1303	AB-1071	KA-1135	VH-16026	CKBL88JB/2019
OMAP		DEP-166	OVE-155		OLL160S3243		
LDA 674 834	LOMBARDINI	278-6590-18	278-6578-11	260-9672-09	260-5755-39	276-6531-10	276-6615-11
	BOSCH	PES4M70C420LS48	1-418-305-517	EPVE235P7Z	EPSF28P24X	DLLA160S509	KBL89S132/4
	BOSIO					BLL160SL30	KBL88S670
CIPA				AB-1071	KA-1135	VH-16026	CKBL88JB/2019
OMAP				OVE-155		OLL160S3243	

LDAL672, 673, 674: il materiale di iniezione è uguale a quello dei corrispondenti motori LDA, eccetto per il polverizzatore 294-6531-12 al posto del 276-6531-10.

LDAL 672-673-674: The injection equipment is similar to the one of corresponding LDA engines, with the exception of Nozzle 294-6531-12 in place of 276-6531-10.

2) Étanchéité du piston plongeur

Cet essai est donné à titre indicatif, car les pressions obtenues varient avec la vitesse de pompage.

- Relier un raccord de refoulement à un manomètre de 600 kg/cm² avec soupape de sûreté (fig.42).
- Placer la tige à crémaillère en position intermédiaire.
- Faire fonctionner le piston plongeur, en lui faisant effectuer presque toute la course de compression.

Si la pression au manomètre n'atteint pas 300 kg/cm², remplacer le piston plongeur. Répéter l'essai sur les autres pistons plongeurs, éventuellement aussi avec crémaillère en position maximum (400 kg/cm²).

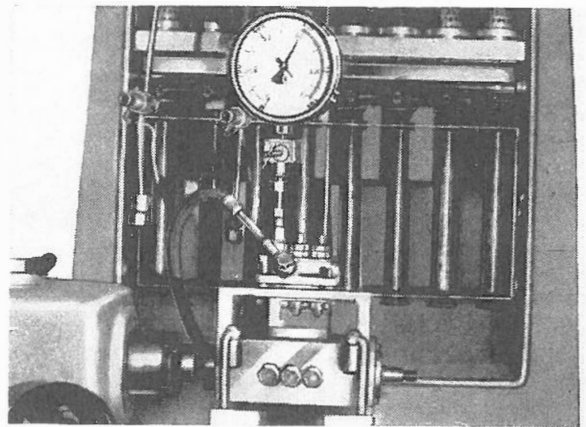


Fig. 42

3) Étanchéité du clapet de refoulement

- Placer la pompe comme pour l'essai précédent (avec crémaillère en position intermédiaire).
- Pendant l'essai, la pression au manomètre atteindra progressivement un maximum, suivi d'un brusque retour en arrière, ce qui correspond à la fermeture du clapet.

La chute de pression doit être de 30-50kg/cm². Si elle est inférieure, remplacer le clapet (fig.43). Répéter l'essai sur les autres éléments de pompe.

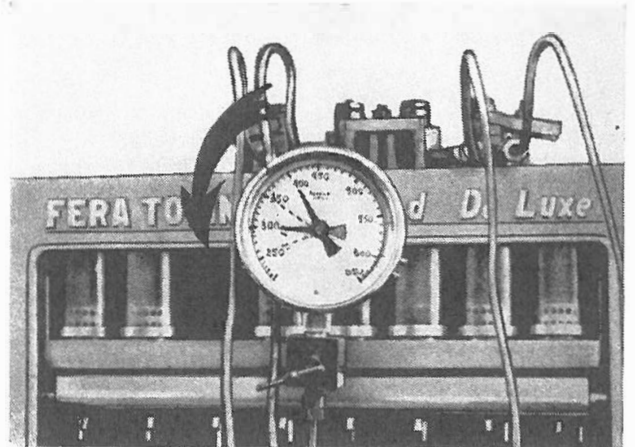


Fig. 43

4) Débit

Le débit maximum de chaque élément est de 33,5-34,5 c3 pour 1000 coups de pompe au régime de 1500 t/m.

Les galets poussoirs ne doivent pas être intervertis, car ils déterminent l'avance et le débit correct des divers plongeurs de la pompe.

En cas de remplacement des galets, vérifier l'avance de chaque cylindre comme indiqué page.

Tableau comparatif des références du matériel d'injection

Moteur	Marque	Pompe d'injec.	Piston plan.	Clapet ref.	Ressort	Injecteur	Porte-injecteur
LDA 672 832	LOMBARDINI	276-6590-17	279-6578-09	260-9672-09	260-5755-39	276-6531-10	276-6615-11
	BOSCH	PFR2K70-334-2	EPPK221S6Z	EPVE235P7Z	EPSF28P24X	DLA160S509	KBL89S132/4
	BOSIO		221/6			BLL160SL30	KBL88S670
	CIPA	CPFR2K70-1017	TK-1303	AB-1071	KA-1135	VH-16026	CKBL88JB/2019
	OMAP		DEP-166	OVE-155		OLL160S3243	
LDA 673 833	LOMBARDINI	277-6590-14	279-6578-09	260-9672-09	260-5755-39	276-6531-10	276-6615-11
	BOSCH	PFR3K70-A350/2	EPPK221S6Z	EPVE235P7Z	EPSF28P24X	DLA160S509	KBL89S132/4
	BOSIO		221/6			BLL160SL30	KBL88S670
	CIPA	CPFR3K70/1045	TK-1303	AB-1071	KA-1135	VH-16026	CKBL88JB/2019
	OMAP		DEP-166	OVE-155		OLL160S3243	
LDA 674 834	LOMBARDINI	278-6590-18	278-6578-11	260-9672-09	260-5755-39	276-6531-10	276-6615-11
	BOSCH	PES4M70C420LS48	1-418-305-517	EPVE235P7Z	EPSF28P24X	DLA160S509	KBL89S132/4
	BOSIO					BLL160SL30	KBL88S670
	CIPA			AB-1071	KA-1135	VH-16026	CKBL88JB/2019
	OMAP			OVE-155		OLL160S3243	

LDAL 672,673,674: le matériel d'injection est identique à celui des moteurs LDA correspondants, sauf le gicleur 294-6531-12 au lieu du 276-6531-10.

RIMONTAGGIO POMPA

672/673 - 832/833: dopo la sostituzione dei particolari usurati rimontare la pompa come segue (Fig. 44):

- Inserire nel corpo pompa, settore dentato, cilindretti, valvole, molle e bocchettoni.
- Montare l'asta cremagliera in posizione media.
- Fare coincidere i punti (C) con quelli (B) sulla cremagliera.
- Montare la bussola di regolazione.
- Montare scodellini e molle.
- Inserire nei cilindretti i pompanti con i punti (H) sul lato dei punti (G). Quindi montare piattelli e punterie.
- Ruotare la bussola disponendo il punto (F) in corrispondenza del punto (D).
- Bloccare le punterie con il fermo.
- Controllare al banco prova che la portata dei pompanti sia uguale ed agire sui pompanti registrabili, cioè effettuare una rotazione del punto (F) intorno alla sua posizione.

674/834 - Affidare la riparazione della pompa a una STAZIONE DI SERVIZIO BOSCH.

INIETTORI

Particolari di Fig. 45:

1 - Polverizzatore; 2 - Raccordo entrata; 3 - Guarnizione; 4 - Asta pressione; 5 - Molla; 6 - Sede molla; 7 - Guarnizione; 8 - Bocchettone molla; 9 - Ghiera bloccaggio; 10 - Bullone raccordo rifiuto; 11 - Ago polverizzatore; 12 - Ghiera bloccaggio; 13 - Portapolverizzatore.

Caratteristiche polverizzatore:

Serie	N° fori	Ø mm.
LDA 670 - 830	4	0,28
LDAL 670	5	0,25

Pulire il polverizzatore all'interno con un bastoncino di legno e benzina, l'ago con pelle di daino ed i fori di efflusso con filo d'acciaio da 0,20 mm. evitando di deformarli.

Rimontare l'iniettore e controllare su un banco prova nel modo seguente:

- Agire sulla pompa a mano (Fig. 46) e controllare che la pressione di iniezione sia $210 \div 220 \text{ kg./cm}^2$.
- Registrare la pressione di taratura girando il bocchettone di tenuta molla che viene bloccato dalla ghiera. Sostituire la molla se la pressione non è ottenibile. La taratura con molla nuova deve essere fatta con 10 kg./cm^2 in più per compensare gli assestamenti nel funzionamento.
- Verificare la tenuta dell'ago azionando lentamente la pompa a mano sino a circa 180 kg./cm^2 . Se si ha gocciolamento levigare leggermente la punta dell'ago nella sede mediante spuntiglio o sostituire il polverizzatore se l'inconveniente persiste.

Montare l'iniettore nell'alloggiamento della testa. La spogenza della estremità del polverizzatore rispetto al piano testa deve essere $3,5 \div 4,2 \text{ mm}$. (Fig. 47). Registrarla con gli spessori interposti tra iniettore ed alloggiamento da: 0,5; 1,0; 1,5 mm.

A motore rimontato controllare il rifiuto di combustibile dell'iniettore. Se è eccessivo sostituire il polverizzatore.

PUMP REASSEMBLY

672/673 - 832/833: After replacing worn parts, reassemble pump in following sequence (Fig.44):

1. Insert pinion, barrels, valves, springs, and caps in pump body.
2. Place rack in intermediate position.
3. Index points (C) with point (B) on rack.
4. Assemble control sleeve.
5. Assemble caps and springs.
6. Insert injection plungers in barrels with points (H) on side of points (G). Then, assemble retainer springs and tappets.
7. Rotate sleeve, indexing point (F) with point (D).
8. Lock tappets with retainer.
9. Check on test stand that injection element fuel delivery is even, and act on adjustable injection element; rotating point (F) around its position.

674/834 - Have your pump repaired by a Bosch Service Station.

INJECTORS

Components in Fig.45:

1 - Nozzle; 2 - Inlet union; 3 - Gasket; 4 - Pressure rod; 5 - Spring; 6 - Spring seat; 7 - Gasket; 8 - Spring screw cap; 9 - Locking ring nut; 10 - Return union bolt; 11 - Nozzle needle; 12 - Locking ring nut; 13 - Nozzle holder.

Nozzle characteristics:

Engine	No. holes	Diameter, mm
LDA 670-830	4	0.28
LDAL 670	5	0.25

Clean nozzle inside with a tooth pick and some gasoline; clean needle with doeskin, and discharge holes with 0.20 mm steel wire trying not to deform them.

Reassemble injector and check efficiency on test stand, as follows:

1. Operate hand pump (Fig.46) and check that injection pressure is $210/220 \text{ Kg/sq cm}$.
2. Set calibration pressure by turning spring set screw which is locked by ring nut. Replace spring if correct calibration cannot be obtained. Calibration with new spring must be at 10 Kg/sq cm higher to compensate for spring release during service.
3. Check needle tightness by slowly operating hand pump to 180 Kg/sq cm . If dripping occurs, slightly smoothen needle tip with abrasive or replace needle if trouble persists.

Assemble injector in cylinder head housing. Nozzle tip protrusion as compared to head face must be $3.5/4.2$ (Fig.47). Adjust protrusion with 0.5; 1.0; 1.5 mm shims between injector and housing. After assembling engine, check injector fuel return. If excessive, replace nozzle.

REMONTAGE de la POMPE

672/673-832/833 : après remplacement des pièces usagées, remonter la pompe comme suit (fig.44) :

- Introduire dans le corps de pompe : secteur denté, cylindres de plongeur, clapets, ressorts et embouts.
- Monter la tige-crémaillère en position intermédiaire.
- Faire coïncider les points (C) avec les points (B) de la crémaillère.
- Monter la douille de réglage.
- Monter les cuvettes et ressorts.
- Monter dans les cylindres les pistons plongeurs avec les points (H) à côté des points (G). Ensuite monter les plateaux et poussoirs (G). Tourner la douille pour placer le point (F) en face du point (D).
- Bloquer les poussoirs avec les circlips.
- Vérifier au banc d'essai que le débit des plongeurs est uniforme et agir sur les plongeurs réglables, c'est à dire faire pivoter le point (F) autour de sa position.

674/834 : confier la réparation de la pompe à une Station Service BOSCH.

INJECTEURS

Légende de la fig.45 : 1-Injecteur; 2-Raccord d'entrée; 3-Joint; 4-Tige de pression; 5-Ressort; 6-Siège de ressort; 7-Joint; 8-Embout de ressort; 9-Ecrou de serrage; 10-Vis raccord de trop-plein; 11-Aiguille d'injecteur; 12-Ecrou de serrage; 13-Porte-injecteur.

Caractéristiques de l'injecteur :

Série	Nombre trous	Ø mm
LDA 670-830	4	0,28
LDAL 670	5	0,25

Nettoyer l'intérieur de l'injecteur avec un batonnet et essence, l'aiguille avec une peau de chamois et les trous de gicleur avec un fil d'acier Ø 0,20 mm, en évitant de les déformer.

Remonter l'injecteur et vérifier sur banc d'essai comme suit :

- Faire fonctionner la pompe à main (fig.46) et vérifier que la pression d'injection est de 210 ± 20 kg/cm².
- Régler la pression de tarage en tournant l'embout du ressort, bloqué par l'écrou. Remplacer le ressort, si la pression ne peut être obtenue. Le tarage avec ressort neuf est à faire avec 10 kg/cm² en plus, pour compenser les tassements ultérieurs.
- Vérifier l'étanchéité de l'aiguille, en faisant fonctionner lentement la pompe à main jusqu'à 180 kg/cm² environ. S'il y a une fuite, roder légèrement la pointe de l'aiguille dans son siège avec pâte à roder ou remplacer l'injecteur, si le défaut persiste.

Monter l'injecteur dans le logement dans la culasse.

La saillie de l'extrémité de l'injecteur sur le plan de la culasse doit être de $3,5 \pm 0,2$ mm (fig.47). Régler la saillie avec des cales entre injecteur et logement, de 0,5; 1,0; 1,5 mm. Après remontage du moteur, vérifier le trop-plein de l'injecteur. S'il est excessif, remplacer l'injecteur.

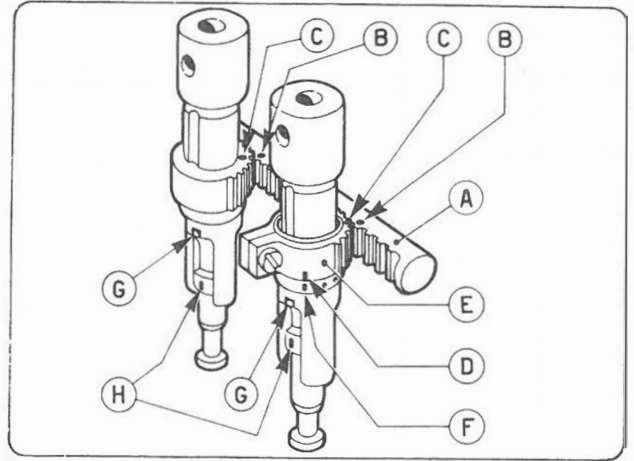


Fig. 44

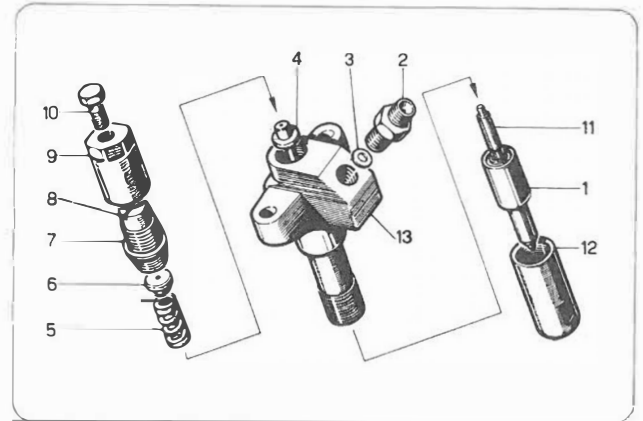


Fig. 45

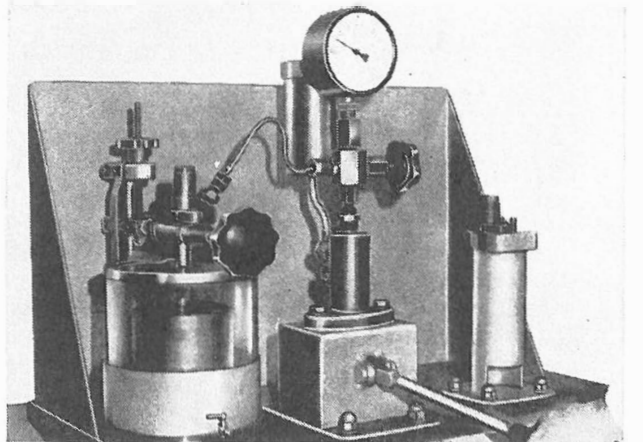


Fig. 46

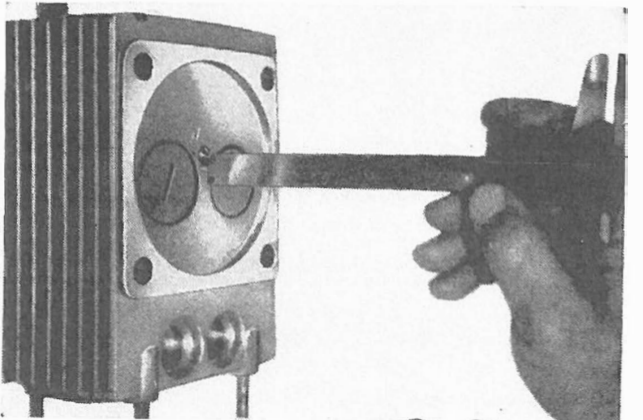


Fig. 47

SUPPLEMENTO COMBUSTIBILE ALL'AVVIAMENTO

LDA672/673 - 832/833 - Il dispositivo è automatico e consente alla leva comando pompa iniezione di compiere un supplemento di corsa sino alla posizione di massima portata della cremagliera prima dell'entrata in azione del regolatore (Fig. 48).

Verificare che la leva (A), sia libera di scorrere per l'intera lunghezza dell'asola e che la molla (B) non sia lesionata o abbia perduto elasticità.

Lunghezza della molla libera, mm. 42.

CORRETTORE DI COPPIA E LIMITATORE PORTATA

Al regime di coppia massima la flessione della molla (D), contenuta nel cilindretto, sotto la spinta della leva supplemento consente l'erogazione di una maggiore quantità di combustibile necessaria in tale condizione (Fig. 49).

I cilindretti, variabili a seconda della taratura del motore, non sono intercambiabili.

Smontare il dispositivo e lavarlo con petrolio.

L'estremità dell'elemento mobile, caricato come da tabella, deve compiere la seguente corsa in mm.:

Peso gr.	Corsa mm.	Taratura giri/1'
625 ÷ 650	0,35 ÷ 0,45	3000
400 ÷ 420	0,35 ÷ 0,45	2600
400 ÷ 420	1,00 ÷ 1,10	2200

Per valori diversi sostituire l'intero cilindretto.

In caso di smontaggio non alterare lo spessore della rondella (mm. 0,8) (A - Fig. 50) per non variare la taratura della coppia.

Rimontare il dispositivo lubrificando le parti mobili.

LDAL 672/673 - Sono privi di correttore di coppia.

Il cilindretto serve solo come limitatore di portata massima (Fig. 50).

LDA 674/834 - Il regolatore ed i dispositivi supplemento avviamento, correttore di coppia e limitatore di portata massima sono incorporati nella pompa esterna.

Nei motori LDAL 674 il dispositivo correttore di coppia nella pompa, viene escluso.

Si consiglia la riparazione presso una STAZIONE DI SERVIZIO BOSCH.

SUPPLEMENTO - LIMITATORE PORTATA IDRAULICO

I motori precedenti a LDA/LDAL672 matr. 873266 - LDA/LDAL673 matr. 875095 hanno supplemento combustibile e correttore di coppia idraulici (Fig. 51).

In caso di revisione si consiglia di montare il sistema meccanico sostituendo la scatola acceleratore completa.

LDA 672/673 - Smontare il dispositivo supplemento e lavarlo con petrolio. Sostituire il cilindretto se i due anelli di tenuta sono usurati. Lo spessore, della rondella (B - Fig. 51), non deve essere alterato per non variare le condizioni di coppia. Rimontare le parti lubrificandole per evitare il bloccaggio del cilindretto.

LDAL 672/673 - Sono privi di correttore di coppia. Il dispositivo serve solo da supplemento di combustibile all'avviamento e limitatore di portata massima (Fig. 51).

EXTRA FUEL DEVICE-AT STARTING

LDA 672/673 - 832/833 - The device is automatic and allows the injection pump control lever to make an extra travel all the way to the position of the rack maximum delivery before the governor calls it back (Fig.48). Check that lever (A) runs freely for its full travel and spring (B) is not damaged or has lost its elasticity. Spring free length is 42 mm.

TORQUE CONTROL AND DELIVERY LIMITING DEVICE

At maximum torque speed, spring compression (D) inside barrel under thrust of extra fuel device lever allows greater delivery of fuel necessary for specific condition (Fig.49). The plungers, which vary accordingly with engine setting, are not interchangeable. Disassemble device and wash it in kerosene. Tip of moving element, loaded as per table instructions, must travel as follows:

Weight, gm	Travel, mm	Setting, r.p.m.
625/650	0.35 / 0.45	3000
400/420	0.35 / 0.45	2600
400/420	1.00 / 1.10	2200

In case of different values, replace whole cylinder.

When disassembling, do not change shim thickness (0.8 mm), (A - Fig.50), as this would vary torque setting.

Reassemble device and lubricate moving parts.

LDAL 672/673 - They have no torque control. Plunger just acts as a limiting device for maximum delivery (Fig.50).

LDA 674/834 - The governor, starting extra fuel device, torque control, and delivery limiting device are incorporated in the external pump.

Engines LDAL 674 have no torque control device in pump.

We recommend repair jobs be made by a Bosch Service Station.

HYDRAULIC EXTRA FUEL DELIVERY LIMITING DEVICE

Engines preceding LDA/LDAL 672, S. No.873266 - LDA/LDAL 673, S. No.875095 have hydraulic extra fuel device and torque control (Fig.51). When overhauling, we would recommend mounting the mechanical system by replacing entire throttle housing.

LDA 672/673 - Disassemble extra fuel device and wash it in kerosene. Replace cylinder if two seal rings are worn. Thickness of shim (B - Fig.51), must not be altered so as not to change torque conditions. Reassemble components and lubricate them to prevent plunger sticking.

LDAL 672/673 - They have no torque control. The device just gives extra fuel at starting and limits maximum delivery (Fig.51).

SUPPLEMENT de COMBUSTIBLE au LANCEMENT

LDA 672/673-832/833 - Le dispositif est automatique et permet au levier de commande de la pompe d'injection d'effectuer un supplément de course jusqu'à la position de débit maximum de la crémaillère avant l'entrée en action du régulateur (fig.48).

Vérifier que le levier (A) se déplace librement sur toute la longueur de la boutonnière et que le ressort (B) n'est pas détérioré ou n'a pas perdu son élasticité.

Longueur du ressort libre : 42 mm.

CORRECTEUR de COUPLE et LIMITEUR de DEBIT

Au régime du couple maximum la flexion du ressort (D) contenu dans le cylindre, sous la poussée du levier de supplément permet le débit d'une plus grande quantité de combustible nécessaire dans ces conditions (fig.49).

Les cylindres, variables suivant le tarage du moteur, ne sont pas interchangeables.

Démonter le dispositif et laver avec pétrole. L'extrémité de l'élément mobile, sous une charge suivant tableau, doit effectuer la course ci-après, en mm :

Poids, g	Course, mm	Tarage, t/m
625÷650	0,35±0,45	3000
400÷420	0,35±0,45	2800
400÷420	1,00±1,10	2200

Si la course est différente, remplacer tout le cylindre.

En démontant ne pas modifier l'épaisseur de la rondelle (0,8mm) (A-fig.50) pour ne pas modifier le tarage du couple.

Remonter le dispositif en graissant les parties mobiles.

LDAL 672/673 - N'ont pas de correcteur de couple. Le cylindre sert uniquement comme limiteur de débit maximum (fig.50).

LDA 674/834 - Le régulateur et les dispositifs de supplément au lancement, correcteur de couple et limiteur de débit maximum sont incorporés à la pompe extérieure. Sur les moteurs LDAL674 il n'y a pas de dispositif correcteur de couple sur la pompe.

Il est recommandé d'effectuer les réparations dans une Station Service BOSCH.

SUPPLEMENT - LIMITEUR de DEBIT HYDRAULIQUE

Les moteurs antérieurs à : LDA/LDAL672 N°873266 et LDA/LDAL673 N°875095 ont le supplément de combustible et correcteur de couple hydrauliques (fig.51). En cas de révision il est conseillé de monter le système mécanique, en remplaçant le boîtier d'accélérateur complet.

LDA672/673 - Démonter le dispositif de supplément et le laver avec du pétrole. Remplacer le cylindre si les 2 bagues d'étanchéité sont usagées. L'épaisseur de la rondelle (B-fig.51) ne doit pas être modifiée pour ne pas modifier les conditions de couple. Remonter les pièces en les graissant, pour éviter le blocage du cylindre.

LDAL672/673 - Ne comportent pas de correcteur de couple. Le dispositif sert uniquement comme supplément de combustible au lancement et comme limiteur de débit maximum (fig.51).

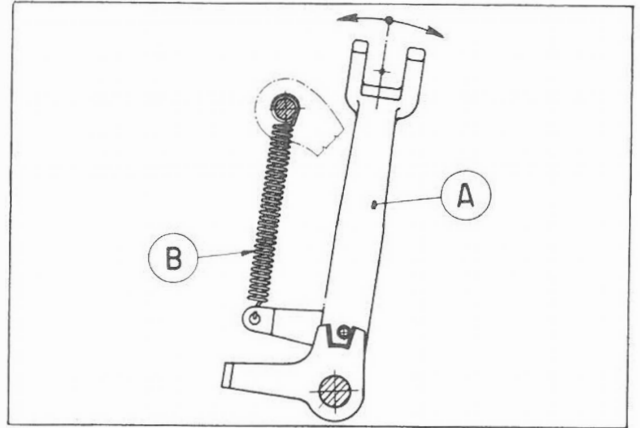


Fig. 48

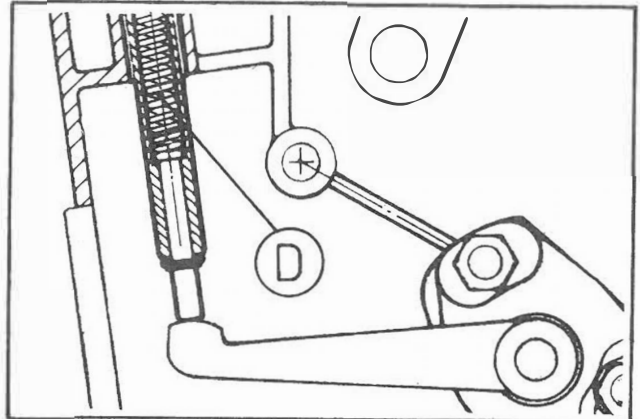


Fig. 49

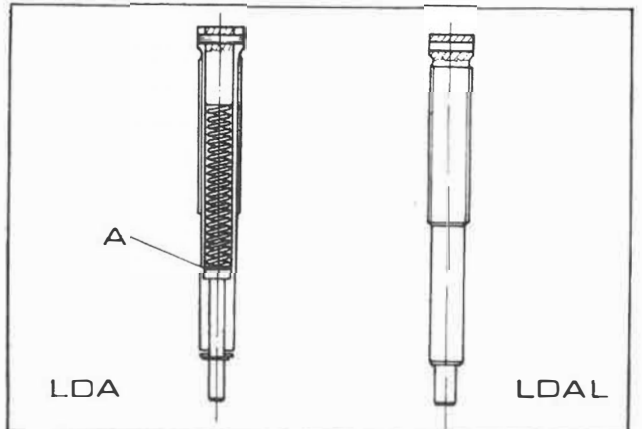


Fig. 50

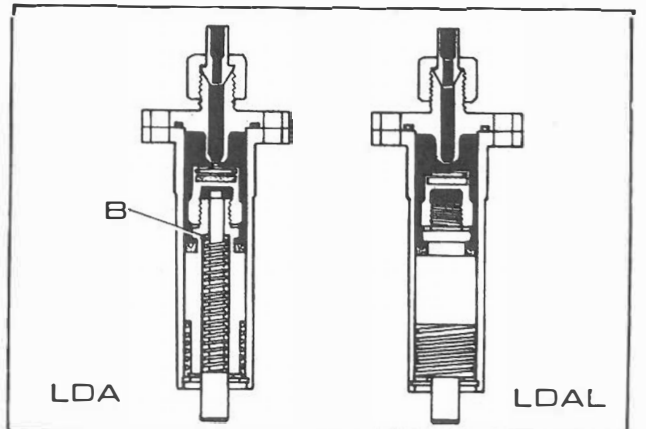


Fig. 51

GRUPPO REGOLATORE 672/673, 832/833

- Controllare sfere, campane portasfere, albero e boccole e sostituire le parti usurate (Fig. 52).
- Controllare l'usura tra pastiglia e leva comando pompa. Nel caso di usura del piano di contatto della leva provvedere alla sostituzione e levigatura del piano della pastiglia.

Le molle di contrasto regolatore dei motori LDA670 ed LDAL670 non sono intercambiabili.

PRESA DI MOTO POMPA OLEODINAMICA

Controllare l'usura dell'anello reggispira (Fig. 53). Sostituire le boccole se il loro diametro interno supera 25,04 mm. ed il perno se il diametro è inferiore a 24,95 mm. Il gioco radiale massimo tra boccola e perno non deve superare 0,12 mm.

CORONA DENTATA SUL VOLANO

Controllare se i denti sono usurati o lesionati. Se occorre, sostituire la corona come segue:

- Riscaldare la corona lungo la circonferenza interna con una fiamma a benzina e toglierla dal volano a mezzo di un punzone.
- Riscaldare analogamente la nuova corona ed applicarla rapidamente al volano ribattendola sulla sua sede.

EQUIPAGGIAMENTI ELETTRICI

- Avviamento elettrico con motorino e alternatore per ricarica batteria 12V/130W.
- Avviamento elettrico con motorino e alternatore per ricarica batteria 12V/190W.
- Avviamento elettrico con motorino e alternatore per ricarica batteria 12V/250W.
- Avviamento elettrico con motorino e dinamo per ricarica batteria 12V/280W (esclusi 672/832).

IMPIANTO 12V/130W o 190W
Caratteristiche:

- Alternatore DUCATI 12V/130W-190W.
- Regolatore DUCATI 12V/130W - 190W.
- Motorino d'avviamento, marca BOSCH o FEMSA

672/673	1,8 CV
832/833	
674/834	3,6 CV
- Batteria prevista 80 ÷ 110 Ah.

Impianto 12V - 130W/190W (Fig. 54):

1 - Indotto; 2 - Induttore; 3 - Regolatore; 4 - Interruttore a chiavetta; 5 - Spia pressione olio; 6 - Pressostato; 7 - Motorino avviamento; 8 - Batteria (non fornita).

Impianto 12V - 130W/190W con spia ricarica batteria (Fig. 55).

1 - Indotto; 2 - Induttore; 3 - Regolatore; 4 - Interruttore; 5 - Spia carica batteria; 6 - Spia pressione olio; 7 - Pressostato; 8 - Motorino avviamento; 9 - Batteria (non fornita).

Controllo impianto

Controllare lo stato dei cavi e isolanti. Se i collegamenti non sono corretti possono verificarsi i seguenti inconvenienti:

1) L'IMPIANTO EROGA META' POTENZA

- Un giallo interrotto
- Un giallo invertito con rosso

2) L'IMPIANTO NON CARICA

- due gialli interrotti
- giallo a massa (smagnetizza l'alternatore)
- giallo invertito con marrone (corto circuito)
- marrone interrotto o a massa (corto circ. batteria)
- rosso interrotto o a massa (corto circuito)
- regolatore avariato

GOVERNOR ASSEMBLY - 672/673 - 832/833

1. Check balls, ball holder bell, shaft, and bushing. Replace all worn parts (Fig. 52).
2. Check wear between plate and pump lever control. If lever contact surface is worn, replace it and smoothen out expansion plug surface.

Governor springs of LDA and LDAL Engines are not interchangeable.

HYDRAULIC PUMP POWER TAKE OFF

Check wear of thrust washer. Replace bushings if inside diameter exceeds 25.04 mm and journal if diameter is under 24.95 mm. Maximum radial clearance between bushing and journal must not exceed 0.12 mm.

RING GEAR ON FLYWHEEL

Check if teeth are worn or damaged. If necessary, replace ring gear as follows:

1. Heat up ring gear along inner circumference with a gas heating torch and remove it from flywheel with a punch.
2. Heat up new ring the same way and quickly apply it on flywheel, driving it in its seat.

ELECTRICAL EQUIPMENT

1. Electric starting with motor and 12V/130W alternator for battery recharging.
2. Electric starting with motor and 12V/190W alternator for battery recharging.
3. Electric starting with motor and 12V/250W alternator for battery recharging.
4. Electric starting with motor and 12V/280W d.c. generator for battery recharging (excluding 672/832).

12V/130W or 190W SYSTEM
Characteristics:

1. 12V/130W-190W Ducati alternator.
2. 12V/130W-190W Ducati voltage regulator.
3. Bosch or Femsa starting motor.

672/673	1.8 mHP
832/833	
674/834	3.6 mHP

4. Battery prescribed: 80/110 Ah.

12V-130W/190W System (Fig. 54):

1-Armature winding; 2-Inductor; 3-Voltage regulator; 4-Key switch; 5-Oil pressure warning light; 6-Pressure switch; 7-Starting motor; 8-Battery (not supplied).

12V-130W/190W System with battery-recharging warning light (Fig. 55):

1-Armature winding; 2-Inductor; 3-Voltage regulator; 4-Key switch; 5-Battery-recharging warning light; 6-Oil pressure warning light; 7-Pressure switch; 8-Starting motor; 9-Battery (not supplied).

Electrical system check

Check condition of wires and insulations. If connections are not correct, the following troubles may occur:

1. System delivering half output:
 - a. Two yellow leads disconnected;
 - b. A yellow lead inverted with a red lead;
2. System not charging:
 - a. Two yellow leads disconnected;
 - b. Yellow lead grounded (demagnetizes alternator);
 - c. Yellow lead inverted with a brown lead (short circuit);
 - d. Brown lead disconnected or grounded (battery short circuit);
 - e. Red lead disconnected or grounded (short circuit);
 - f. Voltage regulator damaged.

ENSEMBLE REGULATEUR.672/673, 832/833

- Vérifier les sphères, cloches porte-sphères, arbre et douilles et remplacer les pièces usagées (fig. 52).
- Vérifier l'usure entre la pastille et levier de commande de pompe. En cas d'usure de la surface de contact du levier, remplacer et roder le plan de la pastille.

Les ressorts de rappel du régulateur des moteurs LDA670 et LDAL670 ne sont pas interchangeables.

PRISE de MOUVEMENT de POMPE OLEODYNAMIQUE

Vérifier l'usure de l'anneau de butée (fig. 53). Remplacer les douilles, si leur diamètre intérieur dépasse 25,04mm et l'axe, si le diamètre est inférieur à 24,95mm. Le jeu radial maximum entre douille et axe ne doit pas dépasser 0,12mm.

COURONNE DENTEE sur VOLANT

Vérifier si les dents ne sont pas usagées ou détériorées. S'il y a lieu, remplacer la couronne comme suit :

- Réchauffer la couronne le long de la circonférence interne avec une lampe à souder et la démonter à l'aide d'un poinçon.
- Réchauffer de la même façon la nouvelle couronne et l'appliquer rapidement sur le volant, en l'embranchant sur son siège.

EQUIPEMENT ELECTRIQUE

- Démarrage électrique avec démarreur et alternateur pour recharge de la batterie 12V/130W
- Démarrage électrique avec démarreur et alternateur pour recharge de la batterie 12V/190W
- Démarrage électrique avec démarreur et alternateur pour recharge de la batterie 12V/250W
- Démarrage électrique avec démarreur et dynamo pour recharge de la batterie (sauf pour type 672/832) 12V/280W

INSTALLATION 12V/130W ou 190W

Caractéristiques :

- Alternateur DUCATI 12V/130W-190W
- Régulateur DUCATI 12V/130W-190W
- Démarreur marque BOSCH ou FEMSA
 - 672/673 1,8 CV
 - 832/833
 - 674/834 3,6 CV
- Batterie prévue 80+110 Ah

INSTALLATION 12V-130W/190W (fig. 54) :

1-Induit; 2-Inducteur; 3-Régulateur; 4-Interrupteur à clé; 5-Témoin de pression d'huile; 6-Pressostat; 7-Démarreur; 8-Batterie (non fournie).

INSTALLATION 12V-130W/190W avec témoin de recharge de batterie (fig. 55) :

1-Induit; 2-Inducteur; 3-Régulateur; 4-Interrupteur; 5-Témoin de charge de batterie; 6-Témoin de pression d'huile; 7-Pressostat; 8-Démarreur; 9-Batterie (non fournie).

Contrôle de l'installation

Vérifier l'état du câblage et l'isolement.

Si les connexions ne sont pas correctes, les inconvénients suivants peuvent se produire:

- 1) L'INSTALLATION DEBITE LA MOITIE de la PUISSANCE
 - Fil jaune coupé
 - Fil jaune interverti avec fil rouge
- 2) L'INSTALLATION NE CHARGE PAS
 - deux fils jaunes coupés
 - fil jaune à la masse (désaimante l'alternateur)
 - fil jaune interverti avec fil marron (court circuit)
 - fil marron coupé ou à la masse (court circuit batterie)
 - fil rouge coupé ou à la masse (court circuit)
 - régulateur hors service.

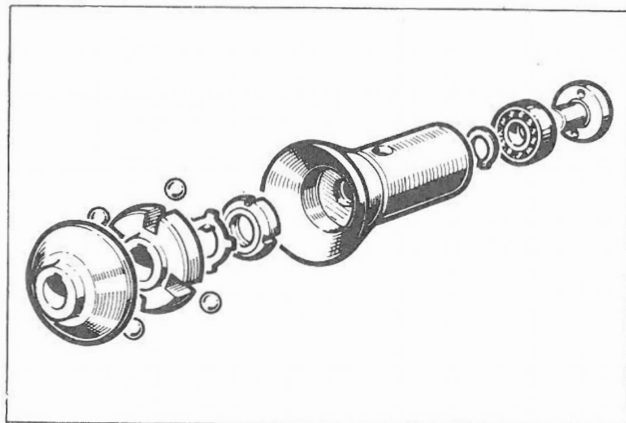


Fig. 52

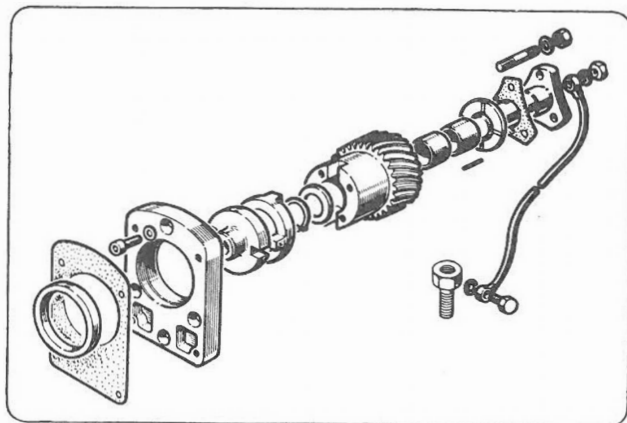


Fig. 53

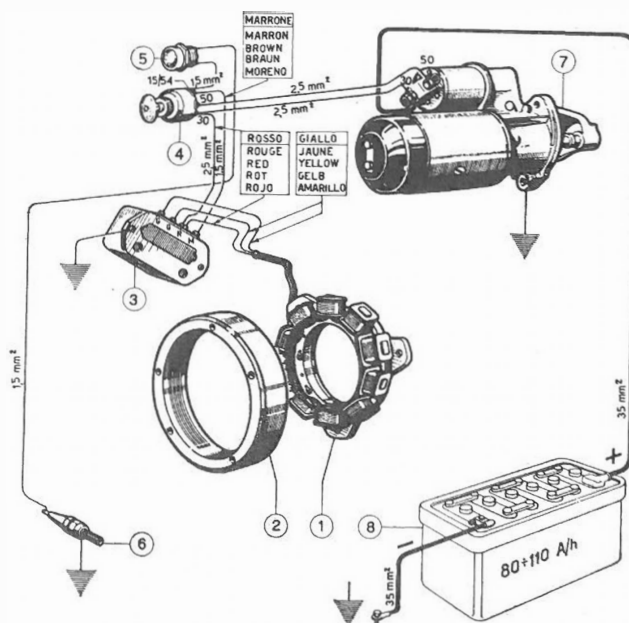


Fig. 54

ALTERNATORE

E' ad indotto fisso montato sul coperchio distribuzione ed induttore rotante a magneti permanenti alloggiato nella puleggia comando ventola.

Smontare l'induttore con puleggia a mezzo estrattore 7271-3595-28 (Fig. 3).
Verificare la magnetizzazione del rotore con l'attrezzo 7000-9727-01 (Fig. 56).

- Appoggiare una estremità dell'attrezzo orizzontalmente sui poli magnetici.
- Trattenere il cursore dell'attrezzo con la linea C in corrispondenza della linea A sull'astuccio.
- Liberare il cursore; se esso non viene attratto il rotore è smagnetizzato e deve essere sostituito.

Controllare che gli avvolgimenti dello statore non abbiano collegamenti dissaldati e tracce di bruciature o fili a massa.

Verificare con un ohmetro la continuità tra cavo rosso e giallo e l'isolamento della massa (Fig. 57).

Sostituire lo statore se difettoso.

Controllare l'alternatore montato come segue:

- Staccare i cavi gialli ed il rosso dal regolatore.
- Collegare tra il cavo rosso dell'alternatore ed uno dei gialli un voltmetro a termocoppia da 80 Volt a corrente alternata.
- Avviare il motore e controllare che la tensione al voltmetro sia:

Controllo alternatore:

Impianto	Giri/1'	Volt (V)
12V/130W	2200	28 ÷ 30
	2600	32 ÷ 36
12V/190W	3000	38 ÷ 42

Ripetere l'operazione tra rosso e altro giallo. Se le tensioni sono inferiori il rotore è smagnetizzato.
Per differenze oltre 5 Volt tra le due letture sostituire l'alternatore.

REGOLATORE DI TENSIONE

I regolatori per impianti da 130 e 190 W si distinguono per le diciture stampigliate sul retro.

I regolatori per impianti con spia carica batteria sono diversi e non intercambiabili con quelli standard.

Verifica

- Controllare i collegamenti
- Inserire un amperometro da 20 Amp. a corrente continua tra il cavo rosso dell'alternatore ed il corrispondente morsetto sul regolatore (Fig. 58).
- Inserire un voltmetro da 20 Volt a corrente continua tra i morsetti della batteria.
- Se necessario avviare alcune volte il motore finché la tensione della batteria scende al di sotto di 13 Volt.

Il diagramma (Fig. 59) riporta i valori di corrente (Amp.) per alternatori da 130 e 190 W; in funzione del numero giri motore, con tensione della batteria 12,5 Volt costante e temperatura 25°C.

ALTERNATOR

Fixed armature installed on gear train cover and permanent-magnet rotating inductor housed in blower drive pulley. Remove inductor with pulley with Puller 7271.3595.28 (Fig.3).
Check magnetization of rotor with Tool 7000.9727.01 (Fig.56).

1. Rest one end of instrument horizontally on magnetic poles.
2. Hold tool slider on casing with line C facing line A.
3. Free slider; if not attracted, rotor probably is demagnetized and so it should be replaced.

Check that stator windings have no unsoldered connections and burn marks, or grounded wires. With an Ohmmeter check for continuity between red lead and yellow lead, as well as for ground insulation (Fig.57).

Replace stator if faulty.

Check assembled alternator as follows:

1. Disconnect yellow leads and red lead from voltage regulator.
2. Connect between red lead from alternator and one of yellow leads an 80 V a.c. thermocouple voltmeter.
3. Start engine and check for the following voltage readings on voltmeter:

Alternator check:

System	RPM	Volts (V)
12V/130W	2200	28/30
	2600	32/36
12V/190W	3000	38/42

Repeat operation between red lead and other yellow lead. If voltages are below above readings, rotor is demagnetized. If difference is over 5 Volts, replace alternator.

VOLTAGE REGULATOR

The voltage regulators for 130 and 190W systems can be identified by markings on rear side.

The voltage regulators for systems with battery-recharging warning light are different and not interchangeable with standard ones.

Voltage regulator check

1. Check connections.
2. Insert in circuit a 20 Amp. d.c. ammeter between red cable of alternator and corresponding terminal connector on regulator (Fig.58).
3. Insert a 20 Volt d.c. voltmeter between battery terminals.
4. If necessary, start engine a few times till battery voltage drops below 13 Volts.

Diagram in Fig.59 shows current values (Amp.) for 130 and 190 W alternators as a function of engine r.p.m.'s with 12.5 V constant battery voltage and temperature at 25°C.

ALTERNATEUR

Est à induct fixe monté sur le couvercle de distribution et à inducteur tournant à aimants permanents, logés dans la poulie de commande du ventilateur.

Démontez l'inducteur avec poulie à l'aide de l'extracteur 7271.3595.28 (fig.3).

Vérifier l'aimantation du rotor avec l'outil 7000.9727.01 (fig.56).

- Appuyer une extrémité de l'outil horizontalement sur les pôles magnétiques.
 - Retenir le curseur de l'outil avec le trait C en face du trait A de l'étui.
 - Lâcher le curseur; s'il n'est pas attiré, le rotor est désaimanté et doit être remplacé.
- Vérifier que les enroulements du stator n'ont pas de raccords dessoudés ou de traces de brûlures ou des fils à la masse.

Vérifier avec un ohmmètre la continuité entre le fil rouge et celui jaune, ainsi que l'isolation de la masse (fig.57).

Remplacer le stator s'il est défectueux.

Vérifier l'alternateur monté comme suit :

- Débrancher les fils jaunes et le rouge du régulateur.
- Insérer entre le fil rouge de l'alternateur et un des fils jaunes un voltmètre à trois couple de 80 V à courant alternatif.
- Démarrer le moteur et vérifier que la tension au voltmètre est :

Contrôle de l'alternateur :

Installation	t/m	Voltage V
12V/130W	2200	28 ÷ 30
	2600	32 ÷ 36
12V/190W	3000	38 ÷ 42

Recommencer l'opération entre le fil rouge et l'autre fil jaune. Si les tensions sont inférieures, le rotor est désaimanté.

En cas de différence de plus de 5 V entre les deux lectures, remplacer l'alternateur.

REGULATEUR de TENSION

Les régulateurs pour installations de 130 W et 190 W diffèrent par les indications poinçonnées au verso.

Les régulateurs pour installations avec témoin de recharge de batterie sont différents et non interchangeables avec ceux standard.

VERIFICATION

- Vérifier les branchements.
- Insérer un ampèremètre de 20 A à courant continu entre le fil rouge de l'alternateur et la borne correspondante du régulateur (fig.58).
- Insérer un voltmètre de 20V à courant continu entre les bornes de la batterie.
- Si nécessaire, démarrer plusieurs fois le moteur, jusqu'à ce que la tension de la batterie descende en-dessous de 13 V.

Le diagramme (fig.59) indique les valeurs du courant (Ampères) pour alternateurs de 130 W et 190 W en fonction du nombre de t/m du moteur, avec tension de batterie constante à 12,5 V et température de 25°C.

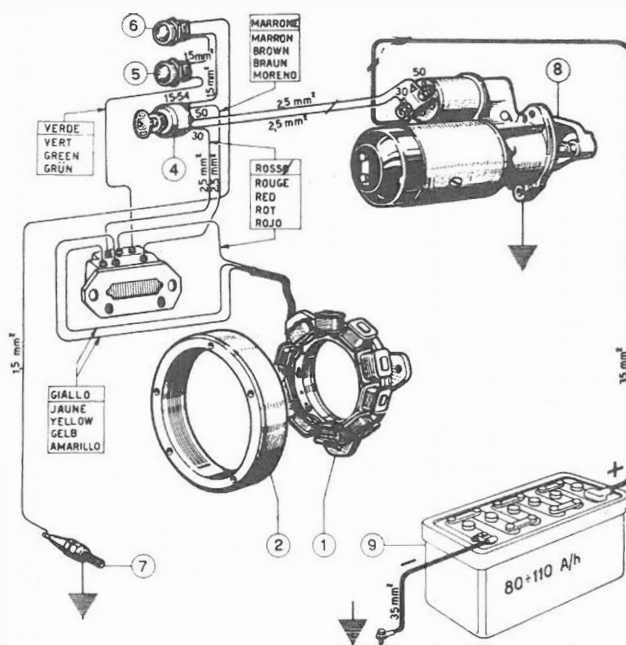


Fig. 55

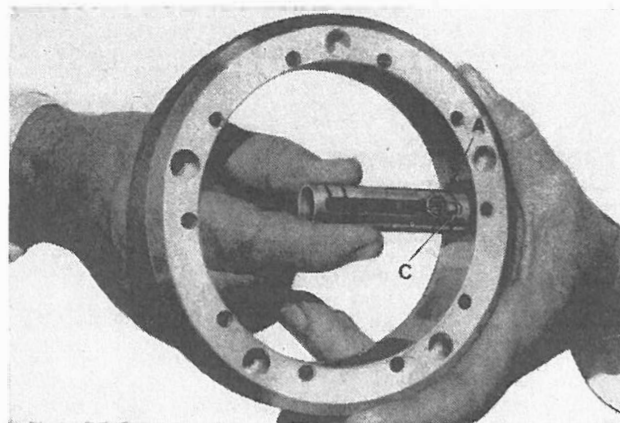


Fig. 56

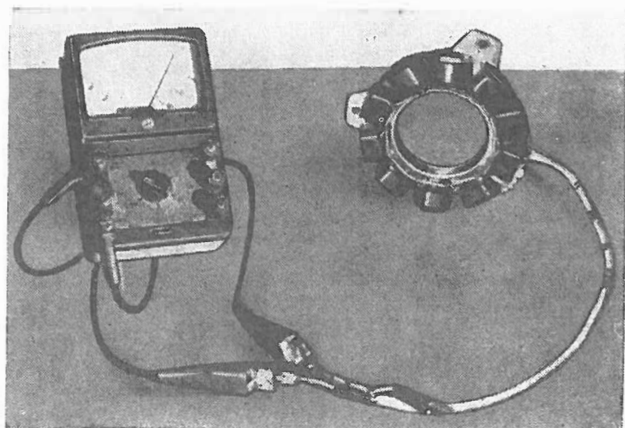


Fig. 57

Il diagramma (Fig. 60) riporta i valori di corrente (Amp) in funzione della tensione (Volt) della batteria e del numero giri, a temperatura 25°C.

Al regime massimo la tensione della batteria deve raggiungere 14,5 Volt e la corrente all'ammeter deve scendere a zero.

Se con tensione inferiore a 14 Volt la corrente di carica è nulla sostituire il regolatore e verificare le condizioni di carica.

Restando queste immutate controllare l'alternatore.

INTERRUTTORE A CHIAVETTA

La chiavetta al primo scatto inserisce il circuito controllo pressione olio e quello di carica batteria; al secondo scatto aziona il motorino avviamento (Fig. 61).

A motore in moto, lasciare la chiavetta sul primo scatto. In posizione di riposo si esclude la spia pressione olio e la carica della batteria.

A motore fermo, tenere la chiavetta in posizione di riposo; sul primo scatto si danneggia la spia olio ed il regolatore di tensione oltre a scaricare la batteria.

MOTORINO D'AVVIAMENTO

Il motorino ha la potenza di 1,8 CV per 672/673 - 832/833 e di 3,6 CV per 674/834.

Le sigle dei fabbricanti sono:

672/673 - 832/833	BOSCH: JD 12V - 1,8 PS
	FEMSA: MTL 12-6
674/834	BOSCH: JD 12V - 4PS

La Fig. 62 riporta le curve di potenza (P), coppia di spunto (M), numero di giri (n/1') e tensione ai morsetti del motorino in funzione della corrente assorbita (Amp.) per temperatura esterna di 20°C.

Per riparazioni e revisioni rivolgersi alle STAZIONI DI SERVIZIO dei rispettivi fabbricanti.

BATTERIA

La batteria prescritta deve essere da 12 Volt con capacità minima 80 Ah. per 672/832 e 110 Ah. per 673/674 - 833/834, alla scarica di 10 ore.

Questa capacità è sufficiente solo per l'avviamento.

Quando la batteria serve per impianti di illuminazione è opportuno aumentare la capacità.

La potenza erogata dalla batteria è in funzione della temperatura ambiente per cui occorrono batterie di maggiore capacità per basse temperature.

Diagram in Fig.60 shows current values (Amp.) as a function of battery voltage (Volts) and of r.p.m., at a temperature of 25°C.

At maximum speed, battery voltage should reach 14.5 Volts and current at ammeter should go down to 0.

If with battery voltage under 14 Volts there is no charging current, replace regulator and check charging conditions.

If there is no change, check alternator.

KEY SWITCH

When key switch is tripped to its first position, it connects the circuits of oil pressure control and battery charging; on second trip it operates the starting motor (Fig.61). With engine running, keep key switch on position 1 (first trip).

On rest position both oil pressure warning light and battery charging are disconnected. When engine is still, keep switch in rest position; if switch is left on first position, oil pressure warning light and voltage regulator may become damaged, and battery can discharge.

STARTING MOTOR

The motor output is 1.8 mHP for 672/673 - 832/833, and 3.6 mHP for 674/834.

The manufacturer codes are:

672/673 - 832/833	BOSCH: JD 12V - 1,8PS
" " " "	FEMSA: MTL 12-6
674/834	BOSCH: JD 12V - 4PS

Fig.62 shows the rating curves (P), starting torque (M), r.p.m. (n/1'), voltage (V) at starting motor terminals depending on the current absorbed (Amp.) for outside temperature of 20°C.

For repairs and overhauls contact Manufacturers' Service Stations.

BATTERY

Battery prescribed is 12V with 80 Amph. minimum capacity for 672/832, and 110 Amph. for 673/674 - 833/834, at 10-hour discharge.

This capacity is sufficient just for starting.

When battery is used for lighting system, increase capacity.

Power output of the battery is influenced by ambient temperature, so bigger capacity batteries will be required for low temperatures.

Le diagramme (fig.60) indique les valeurs du courant (Amp.) en fonction de la tension (V) de la batterie et du nombre de tours, à la température de 25°C.

Au régime maximum la tension de la batterie doit atteindre 14,5 V et le courant à l'ampèremètre doit descendre à zéro.

Si avec une tension inférieure à 14 V le courant de charge est nul, remplacer le régulateur et vérifier les conditions de charge.

Si celles-ci restent inchangées, vérifier l'alternateur.

INTERRUPTEUR à CLEF

La clef au premier cran met en circuit le circuit de contrôle de pression d'huile et celui de charge de la batterie; au second on lance le démarreur (fig.61).

Le moteur étant en marche, mettre la clef sur le premier cran. En position de repos on coupe le témoin de pression d'huile et la charge de la batterie.

Le moteur étant à l'arrêt, mettre la clef en position de repos; si elle reste sur le premier cran, on endommage le témoin d'huile et le régulateur de tension, de plus on décharge la batterie.

DEMARREUR

Le démarreur a une puissance de 1,3 CV pour 672/673-832/833 et de 3,6 CV pour 674/834. Les symboles des fabricants sont :

672/673-832/833 BOSCH : JD 12V - 1,3 PS
 FEMSA : MTL 12-6

674/834 BOSCH : JD 12V-4PS

La fig.62 indique la courbe de puissance (P), le couple transmissible (M), le nombre de t/m et la tension aux bornes du démarreur, en fonction du courant absorbé (Amp) pour une température extérieure de 20°C.

Pour les réparations et révisions s'adresser aux Stations Service des fabricants respectifs.

BATTERIE

La batterie doit être de 12V avec capacité minimum de 80 Ah pour 672/832 et 110 Ah pour 673/674-833/834, avec décharge en 10 h. Cette capacité suffit pour le démarrage seul. Quand la batterie sert aussi pour l'éclairage, il y a lieu d'augmenter la capacité. La puissance débitée par la batterie est fonction de la température ambiante, il faut donc des batteries de capacité plus grande pour fonctionnement aux basses températures.

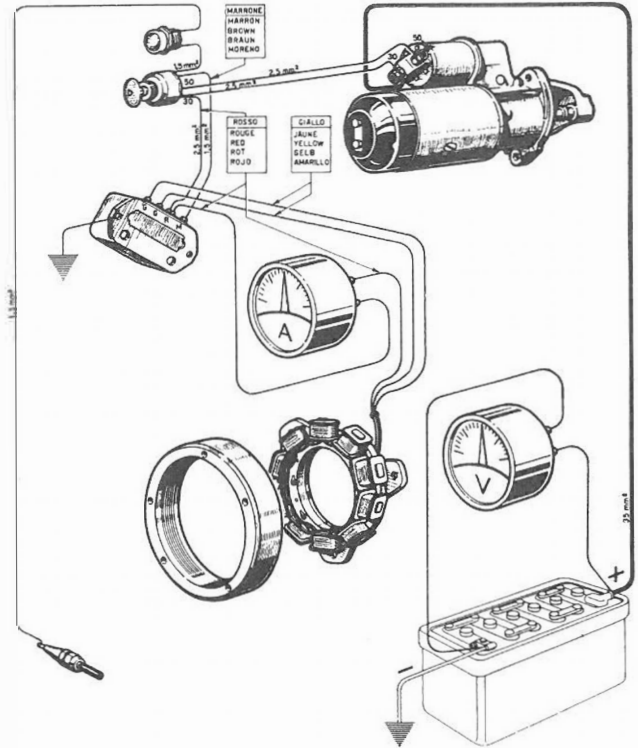


Fig. 58

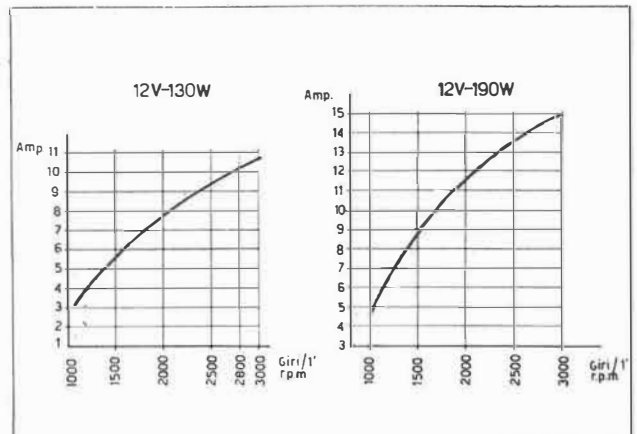


Fig. 59

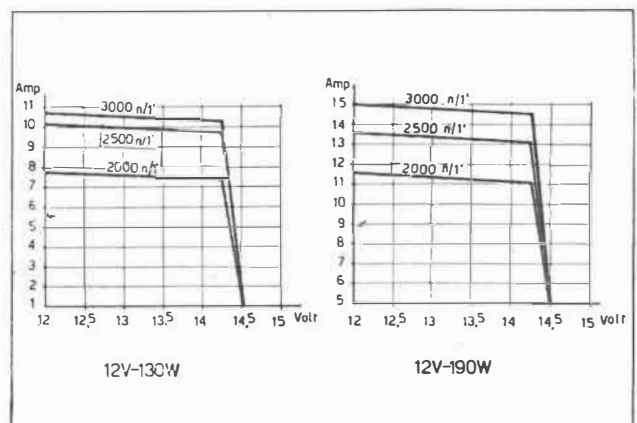


Fig. 60

IMPIANTO 12V/250W-280W

A richiesta sono forniti impianti elettrici con generatori di potenza superiore, montati esternamente e azionati a cinghia dalla puleggia comando soffiante:

Alternatore 12V/250W Bosch G1 - 14V 18A20

Corrente continua massima 18 Amp. con raddrizzatore e regolatore di tensione BOSCH AD1/14V 0.190.601.009. Inizio erogazione corrente a 900 giri/1' del motore.

Dinamo 12V/280W Bosch JA(R) 14V 20A16 16-0.101.356.007

Corrente continua massima 20 Amp. con regolatore di tensione BOSCH VA 14V-20A - 0.190.390.004. Inizio erogazione corrente a 900 giri/1' del motore. Per ragioni di ingombro la dinamo non può essere montata sui motori 672 e 832.

TERMOAVVIATORE

Montato a richiesta per avviamento in clima rigidi. E' composto da una candele posta nel collettore aspirazione appositamente forato, alimentata dal combustibile e inserita nel circuito della batteria a 12V tramite un pulsante normalmente aperto. Con questo dispositivo, a pulsante inserito, si genera una fiammata nel collettore d'aspirazione, provocando il riscaldamento dell'aria all'aspirazione per facilitare l'avviamento.

Particolari Fig. 63:

1 - Candele; 2 - Rubinetto; 3 - Pulsante; 4 - Tubo candele-filtro; 5 - Tubo filtro-pompa iniezione.

Controllo

Verificare la tenuta della candele per evitare eventuali trafile di combustibile. Controllare con un ohmetro la continuità della resistenza. Per il montaggio dei tubi combustibile e cavi elettrici vedi Fig. 63.

Avviamento

- Aprire il rubinetto combustibile.
- Spurgare eventualmente il condotto alimentazione ed accertarsi che il gasolio arrivi alla candele.
- Inserire la candele per 10 ÷ 15 secondi portando la chiavetta dell'interruttore avviamento nella posizione 1) (primo scatto a destra) e premendo il pulsante di alimentazione.
- Effettuare l'avviamento portando per circa 15 secondi la chiavetta dell'interruttore in posizione 2) (secondo scatto a destra) e premendo contemporaneamente, per soli 5 secondi, il pulsante d'alimentazione. Se il motore non si avvia, preriscaldare di nuovo per 10 secondi e rifare l'avviamento.
- A motore in moto chiudere il rubinetto.

La candele si danneggia irreparabilmente se rimane inserita per più di 20 secondi.

12V/250W-280W SYSTEM

Electrical systems with higher power generators mounted externally and belt driven by the blower control pulley are supplied on request:

Alternator 12V/250W Bosch G1 - 14V 18A20

Maximum direct current 18 Amp. with rectifier and voltage regulator BOSCH AD1/14V 0.190.601.009.

Current begins when engine reaches 900 r.p.m.

D.C. Generator 12V/280W Bosch JA(R) 14V 20A16 16-0.101.356.007

Maximum direct current 20 Amp. with voltage regulator BOSCH VA 14V-20A - 0.190.390.004. Current begins when engine reaches 900 r.p.m. Because of space the d.c. generator cannot be mounted on Engines 672 and 832.

THERMOSTARTER

On request it is mounted for starting engines in cold climates.

The system consists in a glow plug placed in the intake manifold - especially drilled for this purpose - fed by the fuel, and connected into the 12V battery circuit by push button control, normally switched off.

This device, when the push button is pushed in, generates a flame burst in the intake manifold and heats up the air at the suction stroke to facilitate starting.

Components in Fig.63:

1 - Glow plug; 2 - Shut off valve; 3 - Push button; 4 - Glow plug-filter tube; 5 - Filter-injection pump tube.

Checking

Check glow plug tightness to prevent possible fuel leaks.

With an Ohmmeter check continuity of resistor. To install fuel tubes and electric cables see Fig.63.

Starting

1. Open fuel shut off valve.
2. Bleed feeding duct and make sure fuel reaches glow plug.
3. Switch in glow plug for 10/15 seconds bringing starting key switch to position 1 (first trip to right) and push in push button.
4. Start by turning for 15 seconds key switch to position 2 (second trip to right) and at the same time push in push button only for 5 seconds. If engine fails to start, switch in again glow plug for 10 seconds and try starting again.
5. After engine has started, close shut off valve.

Glow plug is damaged beyond all repair if it remains connected for more than 20 seconds.

INSTALLATION 12V/250W-280W

Sur demande peuvent être fournies des installations électriques avec génératrices plus puissantes, montées à l'extérieur et entraînées par courroie par la poulie de commande de soufflante;

Alternateur 12V/250W BOSCH G1-14V 18A20 courant continu maximum 18 A, avec redresseur et régulateur de tension BOSCH AD1/14V réf. 0.190.601.009. Le courant est débité à partir de 900 t/m au moteur.

Dynamo 12V/280W BOSCH JA(R)14V 20A16 16 réf. 0.101.356.007 - courant continu maximum 20A avec régulateur de tension BOSCH VA 14V-20A réf. 0.190.390.004. Le courant est débité à partir de 900 t/m au moteur.

Pour cause d'encombrement la dynamo ne peut être montée sur les moteurs 672 et 832.

BOUGIE de PRECHAUFFAGE

Montée sur demande pour démarrage dans un climat froid.

Composée d'une bougie placée dans le collecteur d'aspiration, percé dans ce but, alimentée par combustible et reliée au circuit de la batterie de 12V, avec un poussoir normalement ouvert.

Avec ce dispositif en appuyant sur le poussoir on obtient une flambée dans le collecteur d'aspiration, produisant un réchauffement de l'air à l'aspiration, ce qui facilite le démarrage.

Légende de la fig.63 : 1- Bougie; 2- Robinet; 3- Poussoir; 4- Tube bougie-filtre; 5- Tube filtre-pompe d'injection.

Contrôle - Vérifier l'étanchéité de la bougie afin d'éviter des fuites éventuelles de combustible.

Vérifier avec un ohmmètre la continuité de la résistance.

Pour le montage des tubes à combustible et pour le câblage voir fig.63.

Démarrage

- Ouvrir le robinet à combustible.
 - Purger éventuellement la conduite d'alimentation et s'assurer que le gasoil parvient à la bougie.
 - Enclencher la bougie pour 10-15 secondes, en plaçant la clef de démarrage dans la position 1 (premier cran à droite) et en appuyant sur le poussoir d'alimentation.
 - Effectuer le démarrage en plaçant pour 15 secondes environ la clef de démarrage dans la position 2 (deuxième cran à droite) et appuyer en même temps pendant 5 secondes seulement le poussoir d'alimentation.
- Si le moteur ne démarre pas, préchauffer à nouveau pendant 10 secondes et refaire le démarrage.

- Après mise en route du moteur, fermer le robinet.

La bougie est endommagée d'une façon irréparable si elle est enclenchée pendant plus de 20 secondes.

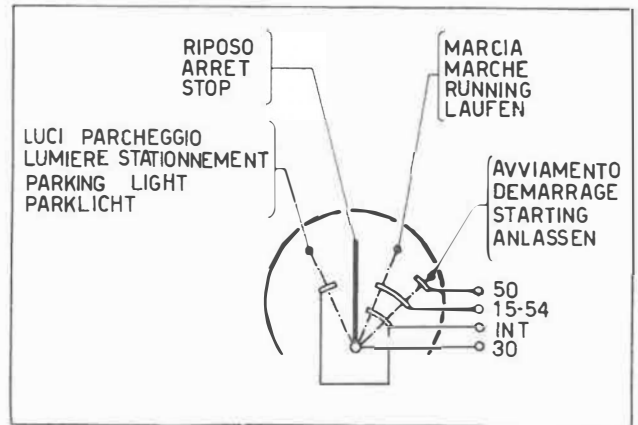


Fig. 61

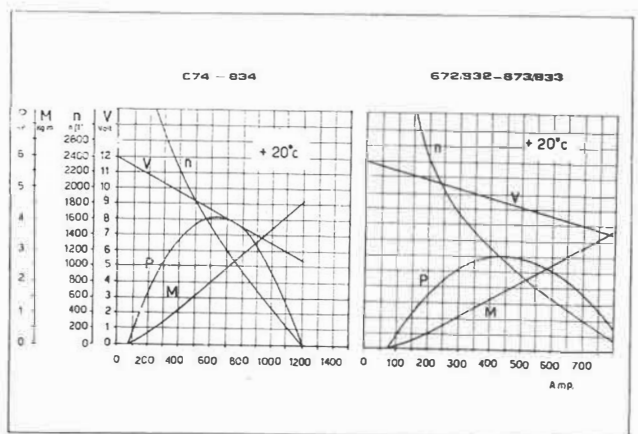


Fig. 62

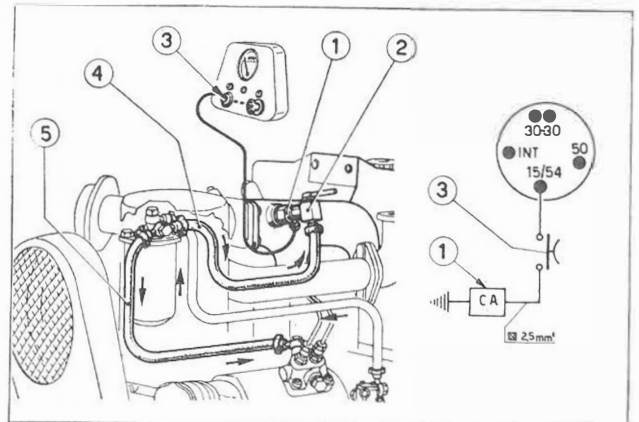


Fig. 63

VI - MONTAGGIO E MESSA A PUNTO

INTRODUZIONE

Le norme si riferiscono ai motori aggiornati alla data di pubblicazione del Manuale.

Controllare eventuali modifiche nella raccolta delle circolari tecniche.

Eseguire il montaggio secondo la sequenza descritta per evitare contrattempi o danneggiamenti dopo aver controllato gli organi come al capitolo precedente.

Prima del montaggio ripulire i pezzi con petrolio ed asciugarli con aria compressa.

Lubrificare le parti in movimento per evitare grippaggi nei primi istanti di funzionamento.

Usare olio pulito per stendere un velo di lubrificante sulle parti.

Sostituire ad ogni rimontaggio le guarnizioni.

Usare chiavi dinamometriche per il corretto serraggio.

ALBERO A CAMME

Montare sul basamento i prigionieri fissaggio teste.

Capovolgere il basamento ed inserire le punterie negli alloggiamenti. Introdurre l'albero a camme.

Montare la piastra di tenuta con le scanalature di lubrificazione lato basamento (Fig. 64) serrando le viti a 2 kgm e ribattendo il lamierino di sicurezza.

Controllare che il gioco assiale sia 0,4 ÷ 0,6 mm. Se supera 1,0 mm, sostituire la piastra di tenuta (Fig. 32).

ALBERO MOTORE

Dai motori 672 matr. 969934; 673 matr. 969333 e per i rimanenti motori della serie a partire dalla seconda metà del 1972, è iniziato il montaggio di basamento, albero a gomito e supporti di banco modificati. I particolari antemodifica continuano ad essere forniti escluso il basamento al cui posto viene fornito il tipo nuovo completo di supporti albero motore e reso in tal modo intercambiabile.

L'albero a gomito vecchio tipo può essere montato sui nuovi basamenti.

Collocare le bronzine nei supporti centrali con gli anelli reggispinta sul supporto lato distribuzione.

Montare i supporti sull'albero motore facendo coincidere i segni di riferimento di collare e cappello (Fig. 65) e serrare i bulloni a 5 kgm, dopo aver inseriti i noddolini di fissaggio (Fig. 66). Ribattere il lamierino di sicurezza.

Verificare il gioco assiale come al capitolo precedente. I supporti ante e post modifica hanno i diametri esterni diversi secondo la seguente tabella:

Diametri supporti cuscinetti, mm.

Supporti	672-832		673-833		674-834	
	Ante	Post	Ante	Post	Ante	Post
lato distrib.			168	176	168	176
centrale	168	176	169	177	169	177
lato volano					170	178

Introdurre l'albero motore, facendo coincidere i fori del supporto con quelli del basamento e serrare i bulloni a 5 kgm. Ribattere il lamierino di sicurezza (Fig. 67). Inserire nel foro albero a camme lato volano il coperchio con anello tenuta.

Montare il supporto di banco lato volano, con paraulio, serrando i dadi dei prigionieri a 4 kgm. Ribattere i lamierini di sicurezza.

Ruotare l'albero motore, e assicurarsi della sua scorrevolezza. Se vi sono indurimenti dovuti ad eventuali deformazioni smontare l'albero, montare bronzine maggiorate ed effettuare la barenatura, alla quota nominale dei supporti

VI-ASSEMBLY AND TUNING

INTRODUCTION

The specification apply to engine updated to the Shop Manual date of publication. Check for possible modification in Service Letter File. After checking parts accordingly with instructions outlined in preceding chapter, assemble engine according to sequence specified; this will prevent drawbacks and damages.

Before assembling parts, clean them with kerosene and dry them with compressed air. Lubricate moving parts to prevent seizure upon first starting. Use clean oil to lay a lubricating coat on parts. At each reassembly, replace gaskets and oil seals.

Use torque wrenches for correct bolt tightening.

CAMSHAFT

Mount on crankcase cylinder head studs. Turn crankcase upside down and insert tappets in housing. Introduce camshaft. Install retaining plate with lubricating grooves on crankcase side (Fig.64). Tighten screws to 2 Kgm and bend tangs on lockplate. Check that end play is 0.4/0.6 mm. If play exceeds 1.0 mm replace retaining plate (Fig.32).

CRANKSHAFT

Starting with Engines 672, S. No.969934; 673, S. No.969333, and all other engines of the series from the second half of 1972, modified crankcases, crankshafts, and main supports have been introduced. The pre-modification parts are being further supplied, with the exception of the crankcase in place of which the new type is supplied complete with crankshaft supports, which make it interchangeable. Old type crankshaft may be mounted on new crankcases.

Place bearings in center supports with thrust ring on gear box side support. Mount support on crankshaft, and match reference marks of collar and cap (Fig.65). Tighten bolts to 5 Kgm after inserting cylindrical nuts (Fig.66) and bend tangs on lockplate.

Check end play as outlined in preceding chapter. The pre- and post-modification supports have different outside diameters, as shown in following table.

Diameters of bearing support, mm:

Supports	672/832		673/833		674/834	
	Pre	Post	Pre	Post	Pre	Post
Gear box side			168	176	168	176
Center	168	176	169	177	169	177
Flywheel side					170	178

Install crankshaft, matching holes in support and crankcase and tighten capscrews to 5 Kgm. Bend tangs on lockplate (Fig.67).

Install cover with seal ring in camshaft bore on flywheel side.

Install main support with oil seal ring on flywheel side, and tighten stud nuts to 4 Kgm.

Turn crankshaft to check if it rotates freely. If it turns hard because of probable deformation, dismount shaft, install undersize bearings and bore them to the nominal size.

VI-MONTAGE ET MISE AU POINT

INTRODUCTION

Les règles s'appliquent aux moteurs techniquement à jour à la date de publication du Manuel. Vérifier les modifications éventuelles dans le dossier des circulaires techniques.

Effectuer le montage dans l'ordre indiqué, afin d'éviter des contretemps ou dommages, après avoir vérifié les organes comme indiqué dans le chapitre précédent.

Avant le montage, nettoyer à nouveau les pièces avec du pétrole et les sécher avec de l'air comprimé.

Graisser les pièces en mouvement, afin d'éviter un grippage dans les premiers instants du fonctionnement.

Utiliser de l'huile propre pour étendre une pellicule sur les pièces.

Remplacer les joints à chaque remontage.

Utiliser des clefs dynamométriques pour obtenir un serrage correct.

ARBRE à CAMES

Monter sur le bâti les goujons de fixation des culasses.

Retourner le bâti et introduire les poussoirs dans leurs logements. Introduire l'arbre à cames.

Monter la plaque de maintien avec les cannelures de graissage côté bâti (fig.64), en serrant les vis à 2 kgm et en rabattant la tôle de sécurité.

Vérifier que le jeu axial soit de $0,4 \pm 0,6$ mm. S'il dépasse 1,0 mm, remplacer la plaque de maintien (fig.32).

VILEBREQUIN

A partir des moteurs type 672 N°969934, type 673 N°969333 et pour les autres types de moteurs de la série à partir du deuxième semestre de 1972, on a commencé à monter des bâtis, vilebrequins et supports de palier modifiés. Les pièces de l'ancien modèle peuvent être fournies, sauf le bâti, qui est à remplacer par le nouveau modèle, avec ses supports de palier et rendu ainsi interchangeable.

Le vilebrequin ancien modèle peut être monté sur les bâtis du nouveau modèle.

Placer les coussinets dans les supports centraux avec les bagues de butée sur le support côté distribution.

Monter les supports sur le vilebrequin, en faisant coïncider les repères du collier et du chapeau (fig.65) et serrer les boulons à 5 kgm, après avoir mis en place les clés de fixation (fig.66). Rabattre la tôle de sécurité. Vérifier le jeu axial comme au chapitre précédent. Les supports ancien et nouveau modèle ont des diamètres extérieurs différents suivant tableau ci-après :

Diamètres des supports des coussinets, mm :

Supports	672-832		673-833		674-834	
	anc.	nouv.	anc.	nouv.	anc.	nouv.
côté distr.			168	176	168	176
central	168	176	169	177	169	177
côté volant					170	178

Introduire le vilebrequin, faire coïncider les trous du support avec ceux du bâti et serrer les boulons à 5 kgm. Rabattre la tôle de sécurité (fig.67). Placer dans l'orifice de l'arbre à cames côté volant le couvercle avec bague d'étanchéité.

Monter le support de palier côté volant, avec déflecteur d'huile, en serrant les écrous des goujons à 4 kgm. Rabattre les tôles de sécurité. Faire tourner le vilebrequin et s'assurer qu'il n'y a pas de points durs. S'il y en a par suite d'éventuelles déformations, démonter le vilebrequin, monter des coussinets cote réparation et aléser à la cote nominale des supports.

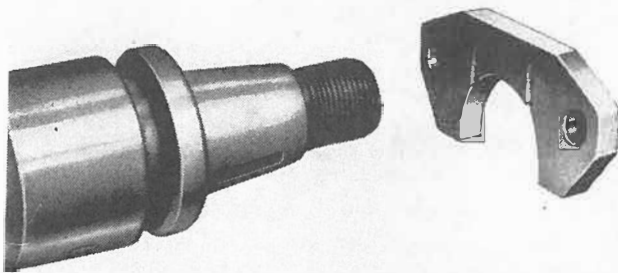


Fig. 64

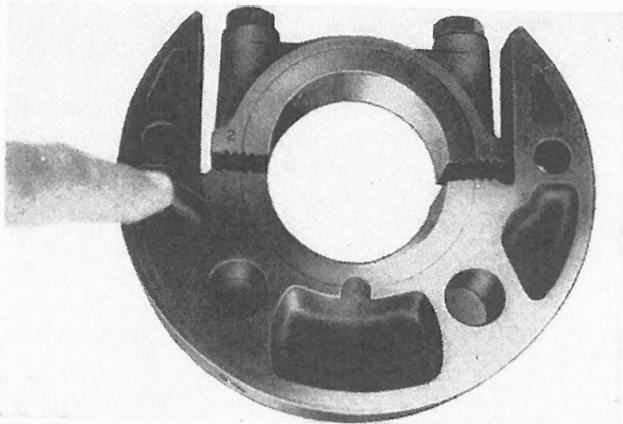


Fig. 65

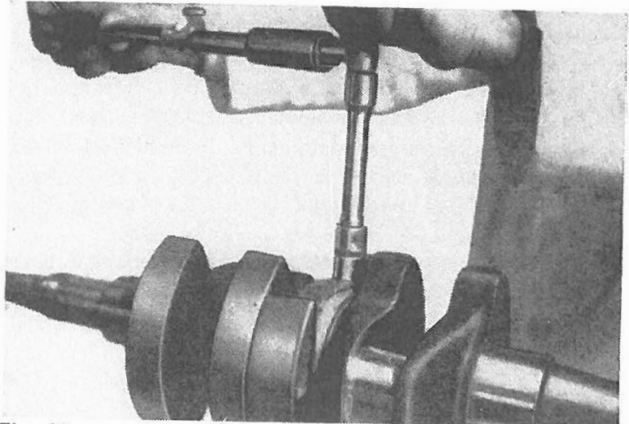


Fig. 66

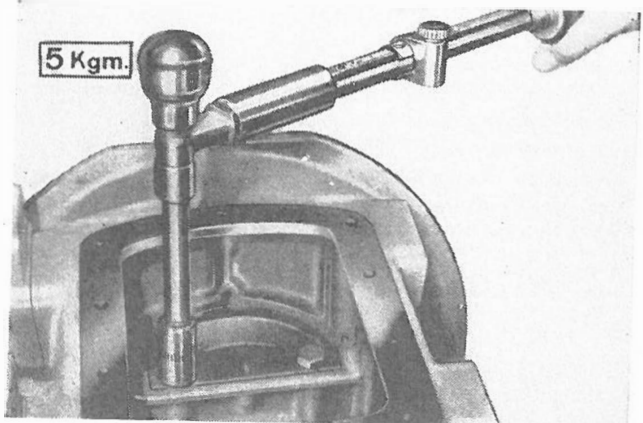


Fig. 67

VOLANO

Montare il volano senza serrare il bullone bloccaggio.

- Fissare un comparatore al basamento sulla superficie accoppiamento campana.
- Azzerare il tastatore sulla faccia accoppiamento volano. Ruotando l'albero a gomito, l'errore di parallelismo ammesso è di **0,05 mm.** su 1 giro (Fig. 68). Controllare anche, se necessario, il piano interno volano.

Quando il bullone serraggio volano porta il cuscinetto della frizione, assicurarsi, seguendo le stesse norme, dello scarto radiale, che non deve superare **0,08 mm.** In caso contrario sostituire il bullone (Fig. 69).

Serrare il bullone a **25 kgm.** In mancanza di chiave dinamometrica usare una chiave a stella con braccio di leva 1 metro applicando una forza di **35 kg.** Per impedire la rotazione durante il serraggio servirsi di un collare o dispositivo simile (Fig. 70). Ribattere il lamierino di sicurezza sul bullone.

PISTONI E BIELLE

Sulla testa del pistone è stampigliata una freccia che deve essere rivolta nel senso di rotazione (Fig. 71).

Se la freccia non è distinguibile il pistone deve essere montato con il centro della bocchetta in corrispondenza della punta dell'iniettore sulla testa, cioè con la parte più larga del cielo dal lato pompa d'iniezione.

Assemblare pistone e biella montando lo spinotto con la pressione della mano, senza preriscaldare il pistone e bloccandolo con gli anelli di fermo.

Montare i segmenti sul pistone con i tagli sfalsati di mezzo giro tra loro (Fig. 71).

Il primo segmento di tenuta è cromato.

Se nella serie è compreso un segmento di compressione a «L» montarlo nella prima cava sopra il raschiaolio (A, Fig. 72).

FLYWHEEL

Install flywheel without tightening bolt.

1. Attach dial gauge to crankcase on bell mating surface.
2. "Zero" contact point on flywheel mating face. When turning crankshaft, permissible "wobble" on flywheel is 0.05 mm over 1 turn (Fig.68). If necessary, check also flywheel internal face.
When flywheel bolt carries clutch bearing make sure end play does not exceed 0.08mm. If over, replace bolt (Fig.69).

Tighten bolt to 35 Kgm. If a torque wrench is not available, use a hexagonal box end wrench with a 1-meter extension arm, applying a force of 35 Kg.

To prevent rotation during tightening operation, use a collet or similar device (Fig.70). Bend lockplate over bolt.

PISTONS AND CONNECTING RODS

Piston crown face is indexed with an arrow that must point toward engine rotation (Fig.71). If arrow is missing, install piston with center of bowl facing injector tip on head; that is, with widest part of piston crown on injection pump side.

Assemble piston and connecting rod, and install piston pin by hand pressure without preheating piston. Secure with snap ring.

Rings must be mounted on piston with gaps staggered half turn between them (Fig.71). First ring is chrome plated.

If set has an "L" compression ring, insert it in groove right over oil control ring (A - Fig.72).

VOLANT

Monter le volant sans serrer le boulon de blocage.

- Fixer le comparateur au bâti sur la surface d'appui de la cloche.

- Mettre à zéro le palpeur sur la surface d'appui du volant. En faisant tourner le vilebrequin, le défaut de parallélisme admis est de 0,05 mm sur un tour (fig.68). Vérifier au ssi, si nécessaire, le plan intérieur du volant.

Quand le boulon de serrage du volant porte le roulement de l'embrayage, vérifier suivant le même procédé le jeu radial, qui ne doit pas dépasser 0,08 mm. Dans le cas contraire remplacer le boulon (fig.69).

Serrer le boulon à 35 kgm. A défaut de clef dynamométrique utiliser une clef à oeil avec un bras de levier de 1 m, en appliquant une force de 35 kg. Pour empêcher la rotation pendant le serrage, utiliser un collier ou dispositif similaire (fig.70). Rabattre la tôle de sécurité sur le boulon.

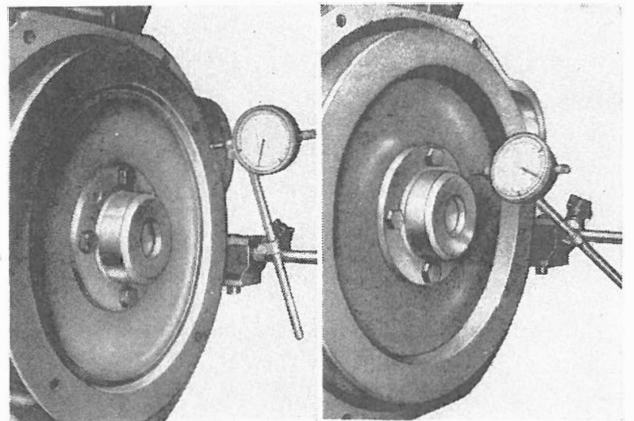


Fig. 68

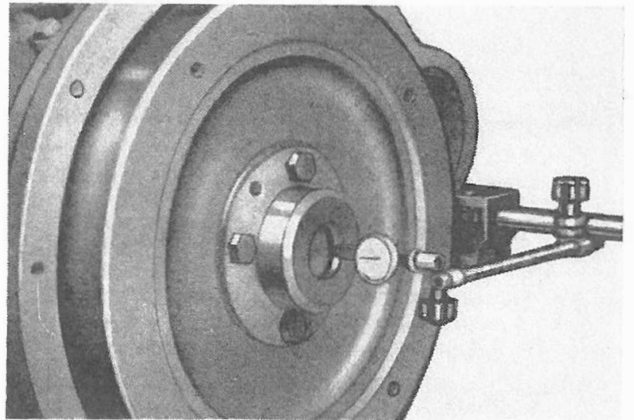


Fig. 69

PISTONS et BIELLES

Sur la tête du piston figure une flèche, qui doit être dirigée dans le sens de la rotation du moteur (fig.71).

Si la flèche n'est pas visible, le piston doit être monté avec le centre de la chambre de combustion en face de l'extrémité de l'injecteur sur la culasse, soit avec la partie la plus large du dessus du côté de la pompe d'injection.

Assembler le piston et la bielle en montant l'axe du piston à la main, sans préchauffage du piston et en le bloquant avec les circlips.

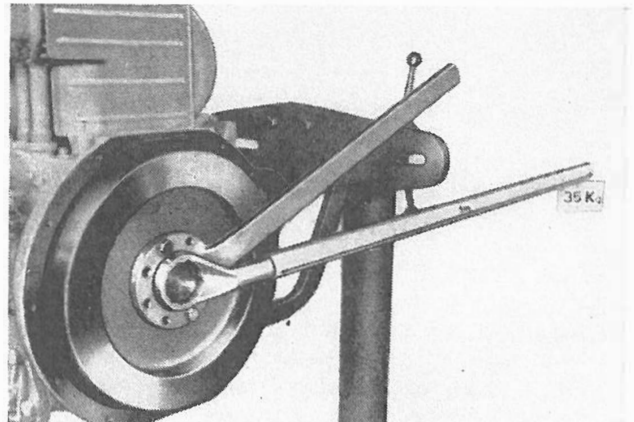


Fig. 70

Monter les segments sur le piston avec les coupes décalées d'un demi tour (fig.71).

Le premier segment d'étanchéité est chromé. Si dans le jeu il y a un segment de compression en L, le monter dans la première gorge au-dessus du segment racleur (A fig.72).

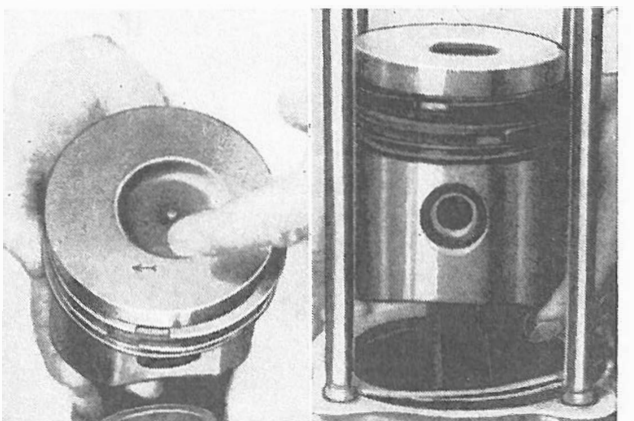


Fig. 71

Poichè il peso delle bielle è stato variato (pag. 12) assicurarsi che quelle montate su uno stesso motore non differiscano tra loro.

Montare i gruppi bielle-pistoni già assemblati con i riferimenti sulle bielle corrispondenti a quelli sui cappelli. Serrare i dadi a 4,5 kgm. (Fig. 73).

Ribattere i lamierini di sicurezza sui dadi.

CILINDRI

Inserire i cilindri comprimendo i segmenti sul pistone con un serratascia.

Usando distanziali e i dadi dei prigionieri bloccare i cilindri.

La distanza tra bordo superiore cilindro e cielo pistone è registrabile con anelli in ottone di spessore 0,1 e 0,3 mm. fra basamento e cilindri.

Il pistone al PMS deve trovarsi a $0,1 \pm 0,0$ mm. sotto il bordo cilindro (Fig. 74).

La guarnizione testa in rame assicura lo spazio morto di $0,8 \pm 1,0$ mm. (fra piano teste e cielo pistoni al PMS).

DISTRIBUZIONE

Montare sul basamento la scatola ingranaggi centrandola sulle due bussole di riferimento. Serrare i bulloni a 2 kgm.

Nei motori precedenti a 672 matr. 933971 - 673 matr. 851066 - 674 matr. 945553 interporre l'anello di centraggio tra collare pompa olio ed albero motore e montare la pompa. Serrare il bullone forato a 3,5 kgm.

672/673, 832/833 montare il regolatore con ingranaggio ed il tubo adduzione olio al regolatore.

Particolari di Fig. 75:

1 - Pompa olio; 2 - Riferimenti ingranaggi albero motore ed intermedio; 3 - Ingranaggio intermedio; 4 - Riferimenti ingranaggio intermedio e albero a camme; 5 - Albero a camme; 6 - Presa di moto pompa oleodinamica; 7 - Albero motore; 8 - Regolatore di giri.

Since weight of connecting rods was changed (See page 12), make sure that the ones mounted on a same engine do not differ in weight. Install complete piston-connecting rod assemblies and make sure that reference mark on connecting rod matches the one on cap. Tighten locknuts to 4.5 Kg (Fig.73), and bend lockplate tangs over nuts.

CYLINDERS

Install cylinders, pressing rings on piston with a ring compressor.

With spacers and stud nuts lock cylinders. Distance between upper edge of cylinder and piston crown is set with 0.1 and 0.3 mm brass spacer rings between crankcase and cylinders. Piston at TDC should be 0.1/0.0 mm under cylinder edge (Fig.74).

Copper cylinder head gasket ensures a 0.8/1.0 mm compression space (between cylinder head face and piston crown at TDC).

GEAR TRAIN

Assemble on crankcase gear train housing, centering it on the two dowel sleeves. Then, tighten bolts to 2 Kg.

In engines preceding Series 672, S. No.933971; 673, S. No.851066; 674, S. No.945553 insert centering ring between oil pump collar and crankshaft, and mount pump. Tighten bolt to 3.5 Kg.

672/673, 832/833: Mount governor with gear and oil flow pipe to governor

Components in Fig.75:

1 - Lube oil pump; 2 - Timing marks on crankshaft and intermediate gear; 3 - Intermediate gear; 4 - Timing marks on intermediate and camshaft gear; 5 - Camshaft; 6 - Hydraulic pump take-off; 7 - Crankshaft; 8 - Governor.

Le poids de la bielle ayant été modifié (page 12), s'assurer que les bielles montées sur un même moteur ont le même poids.
 Monter les ensembles bielles-pistons déjà assemblés avec les repères des bielles correspondant à ceux des chapeaux. Serrer les écrous à 4,5 kgm (fig. 73). Rabattre les tôles de sécurité sur les écrous.

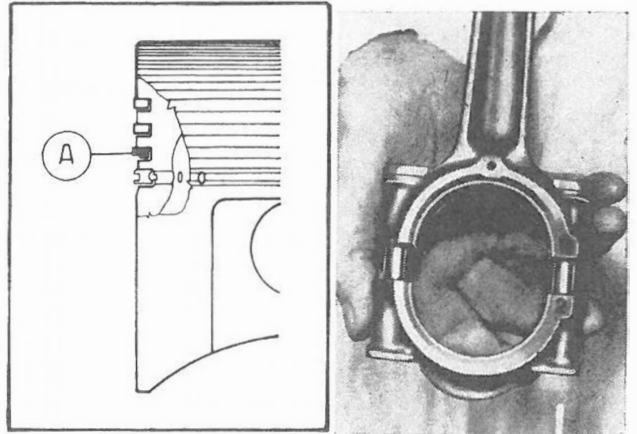


Fig. 72

CYLINDRES

Monter les cylindres en comprimant les segments sur piston à l'aide d'un collier.
 Bloquer les cylindres en utilisant des entretoises et les écrous des goujons.
 La distance entre le bord supérieur du cylindre et le dessus du piston est à régler avec des cales d'épaisseur en laiton de 0,1 et 0,3 mm placées entre le bâti et cylindres.
 Le piston au PMH doit se trouver à 0,1±0,0 mm sous le bord du cylindre (fig. 74).
 Le joint de culasse en cuivre assure un espace mort de 0,3±1,0 mm (entre le plan de la culasse et le dessus du piston au PMH).

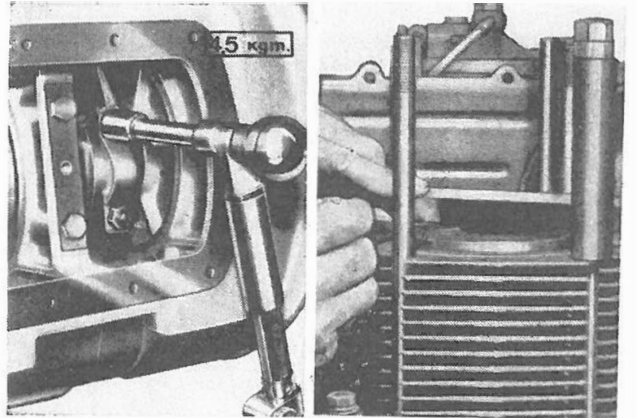


Fig. 73

Fig. 74

DISTRIBUTION

Monter sur le bâti le boîtier des engrenages en le centrant sur deux douilles de repérage. Serrer les boulons à 2 kgm.

Pour les moteurs antérieurs au type 672 N°323971, type 673 N°851066 et 674 N°945553 intercaler l'anneau de centrage entre le collier de la pompe à huile et le vilebrequin et monter la pompe. Serrer le boulon à 2,5 kgm.

672/673, 332/333 : monter le régulateur avec engrenage et le tube d'arrivée d'huile au régulateur.

Légende de la fig. 75 :

1 - Pompe à huile; 2 - Repères de l'engrenage de vilebrequin et de celui intermédiaire;
 3 - Engrenage intermédiaire; 4 - Repères des engrenages intermédiaire et de celui de l'arbre à cames; 5 - Arbre à cames; 6 - Prise de mouvement de la pompe oléodynamique;
 7 - Vilebrequin; 8 - Régulateur de vitesse.

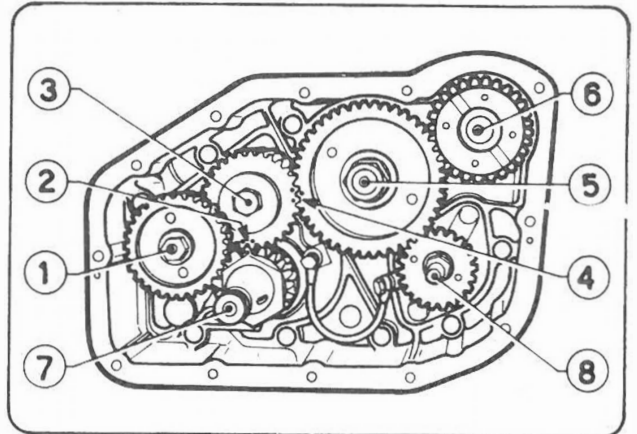


Fig. 75

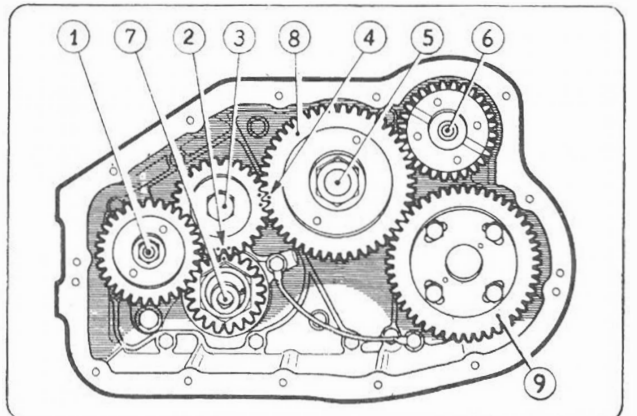


Fig. 76

674/834: Montare il tubo adduzione olio all'ingranaggio comando pompa d'iniezione.

Particolari di Fig. 76:

1 - Pompa olio; 2 - Riferimenti ingranaggi albero motore ed intermedio; 3 - Ingranaggio intermedio; 4 - Riferimenti ingranaggio intermedio e albero a camme; 5 - Albero a camme; 6 - Presa di moto pompa oleodinamica; 7 - Albero motore; 8 - Ingranaggio albero a camme; 9 - Comando pompa iniezione.

Riscaldare in forno a 180°C l'ingranaggio comando distribuzione e montarlo sull'albero motore serrando il dado di bloccaggio a 50 kgm. Per impedire la rotazione durante il serraggio servirsi di un collare o dispositivo simile posto sul volano (Fig. 70).

In mancanza di chiave dinamometrica adatta applicare una forza di 50 kg. con braccio di 1 metro (Fig. 77).

Ribattere il lamierino di sicurezza.

Montare successivamente l'ingranaggio albero a camme e l'intermedio con movimento elicoidale sui denti dell'ingranaggio a contatto, facendo coincidere i riferimenti sui denti quando il pistone del cilindro n. 1 (lato volano) è al P.M.S. (Fig. 78).

Serrare il dado di bloccaggio ingranaggio albero a camme a 20 kgm. ed il bullone ingranaggio intermedio a 14 kgm. Ribattere i lamierini di sicurezza.

Il dado di bloccaggio ingranaggio albero a camme è a filettatura sinistrorsa.

Per montare ingranaggi privi di riferimenti procedere come segue:

- Disporre il pistone N. 1 (lato volano) al P.M.S.
- Inserire negli alloggiamenti delle punterie due cilindretti di eguale altezza.
- Ruotare l'albero a camme e porre le punterie in posizione d'incrocio (aspirazione apre, scarico chiude), controllando con una riga che le punterie siano alla stessa altezza (Fig. 79).

Innestare con movimento elicoidale l'ingranaggio intermedio tra quello comando distribuzione ed albero a camme. Marcare con un punzone i denti a contatto o segnarli con vernice.

Controllare, seguendo la stessa procedura, la fasatura delle camme di ciascun cilindro, secondo tabella.

Fasatura camme, in gradi e mm.:

ASPIRAZIONE		SCARICO	
Apertura prima P.M.S.	Chiusura dopo P.M.I.	Apertura prima P.M.I.	Chiusura dopo P.M.S.
10°	42°	42°	10°
28 mm.	115 mm.	115 mm.	28 mm.

Per valori diversi, verificare la corrispondenza dei riferimenti sugli ingranaggi e le condizioni delle camme.

Montare gli ingranaggi pompa olio e presa di moto.

Fissare il coperchio scatola distribuzione centrandolo sulle due spine e serrando i bulloni a 2 kgm.

Montare il bocchettone introduzione olio.

AVVIAMENTO A MANOVELLA (se previsto)

Particolari di Fig. 80:

1 - Coperchio; 2 - Supporto manovella; 3 - Ingranaggio albero camme; 4 - Prolunga; 5 - Cuscinetto; 6 - Anello paraolio; 7 - Anello fermo; 8 - Manovella.

Montare sull'albero a camme la prolunga, cuscinetto a sfere e anello tenuta olio. Applicare il supporto manovella sul coperchio scatola distribuzione.

674/834: Mount oil flow pipe to injection pump drive gear.

Components in Fig. 76:

1 - Lube oil pump; 2 - Timing marks on crankshaft and intermediate gear; 3 - Intermediate gear; 4 - Timing marks on intermediate and camshaft gear; 5 - Camshaft; 6 - Hydraulic pump take off; 7 - Crankshaft; 8 - Camshaft gear; 9 - Injection pump drive.

Heat in oven to 180°C. driving gear and mount it on crankshaft; tighten locknut to 50 Kgm. To prevent crankshaft from turning during locking operation, use a collet or similar device placed on flywheel (Fig. 70).

If a torque wrench is not available, apply a force of 50 Kg with a 1-meter extension arm (Fig. 77). Bend lockplate.

Subsequently install camshaft gear and intermediate gear with a helical movement upon teeth of contact gear, engaging teeth with timing marks when piston of No.1 cylinder (flywheel side) is at TDC (Fig. 78).

Tighten locknut of camshaft gear to 20 Kgm and intermediate gear bolt to 14 Kgm. Bend lockplate.

Locknut of camshaft gear has left hand thread.

To install gears with no reference marks, do as follows:

1. Set piston No.1 (flywheel side) at TDC.
2. Insert in tappet housings two plungers of same height.
3. Rotate camshaft and align tappets in cross position (intake opens, exhaust closes), checking with a ruler to make sure tappets are at same height (Fig. 79).

With a helical movement engage intermediate gear and camshaft gear. Punch contact teeth or mark them with paint.

Check by same procedure cam timing of each cylinder, according to table.

Cam timing, degrees and mm. lift:

INTAKE		EXHAUST	
Opening Before TDC	Closing After BTC	Opening Before BTC	Closing After TDC
10°	42°	42°	10°
28mm	115mm	115mm	28mm

For different values, check reference marks on gears and conditions of cams.

Mount oil pump and power take off gears.

Secure cover of gear train housing, centering it on the two dowels and tightening bolts to 2 Kgm. Mount oil filler cap.

HAND CRANK STARTING (if provided)

Components in Fig. 80:

1 - Cover; 2 - Hand crank support; 3 - Camshaft gear; 4 - Extension; 5 - Bearing; 6 - Oil seal ring; 7 - Snap ring; 8 - Hand crank.

On camshaft mount extension, ball bearing and oil seal ring.

Attach hand crank support on cover of gear train housing.

671/834 : Monter le tube d'arrivée d'huile à l'engrenage de commande de pompe d'injection. Légende de la fig.76 : 1 - Pompe à huile; 2 - Repères engrenages vilebrequin et intermédiaire; 3 - Engrenage intermédiaire; 4 - Repères engrenage intermédiaire et arbre à cames; 5 - Arbre à cames; 6 - Prise de mouvement de pompe oléodynamique; 7 - Vilebrequin; 8 - Engrenage d'arbre à cames; 9 - Commande de pompe d'injection.

Réchauffer au four à 180°C l'engrenage de commande de distribution et le monter sur vilebrequin en serrant l'écrou de blocage à 50 kgm. Pour empêcher la rotation pendant le serrage, utiliser un collier ou dispositif similaire placé sur volant (fig.70).

A défaut de clef dynamométrique adaptée, appliquer une force de 50 kg avec bras de 1m (fig.77). Rabattre la tôle de sécurité.

Monter successivement l'engrenage d'arbre à cames et celui intermédiaire, avec mouvement hélicoïdal sur les dents de l'engrenage au contact, en faisant coïncider les repères sur les dents quand le piston du cylindre N°1 (côté volant) est au PMH (fig.78).

Serrer l'écrou de blocage de l'engrenage de l'arbre à cames à 20 kgm et le boulon de l'engrenage intermédiaire à 14 kgm. Rabattre les tôles de sécurité. L'écrou de blocage de l'engrenage d'arbre à cames est fileté à gauche.

Pour monter les engrenages ne comportant pas de repères, procéder comme suit :

- Placer le piston N°1 (côté volant) au PMH.
- Engager dans les logements des poussoirs deux jets cylindriques de même longueur.
- Faire tourner l'arbre à cames et placer les poussoirs en position croisée (l'aspiration s'ouvrant, l'échappement se fermant), en vérifiant avec une règle que les poussoirs sont à la même hauteur (fig.79).

Placer avec mouvement hélicoïdal l'engrenage intermédiaire entre celui de commande de distribution et l'arbre à cames. Marquer avec un poinçon les dents en contact ou marquer à la peinture.

Vérifier de la même façon le calage des cames de chaque cylindre, suivant tableau :

Calage des cames, en degrés et mm. :

ASPIRATION		ECHAPPEMENT	
Ouverture avant PMH	Fermeture après PMB	Ouverture avant PMB	Fermeture après PMH
10°	42°	42°	10°
28 mm.	115 mm.	115 mm.	28 mm.

Si on trouve des valeurs différentes, vérifier la correspondance des repères sur les engrenages et l'état des cames.

Monter les engrenages de pompe à huile et la prise de mouvement.

Fixer le couvercle du boîtier de distribution, en centrant sur deux goupilles et en serrant les boulons à 2 kgm.

Monter l'embout d'entrée d'huile.

DEHARRAGE à la MANIVELLE (si prévu)
Légende fig.80 : 1-Couvercle; 2-Support de manivelle; 3-Engrenage d'arbre à cames; 4-Allonge; 5-Roulement; 6-Bague d'étanchéité; 7-Circlips; 8-Manivelle.

Monter sur l'arbre à cames l'allonge, le roulement à billes et la bague d'étanchéité. Appliquer le support de manivelle sur le couvercle du boîtier de distribution.

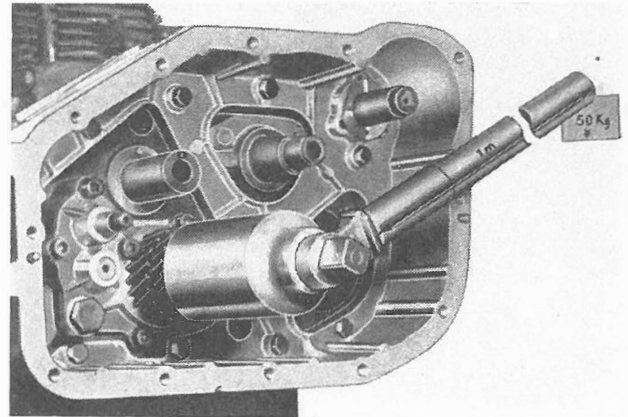


Fig. 77

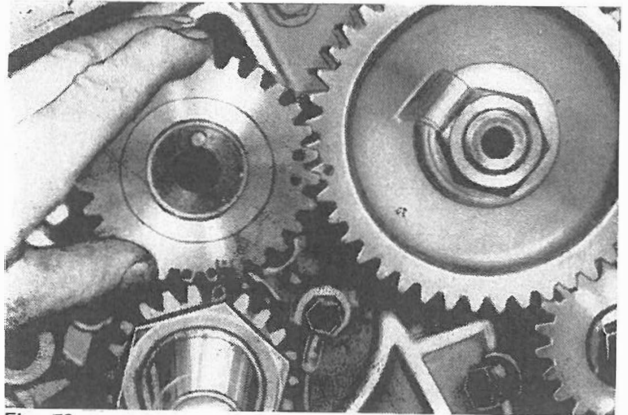


Fig. 78

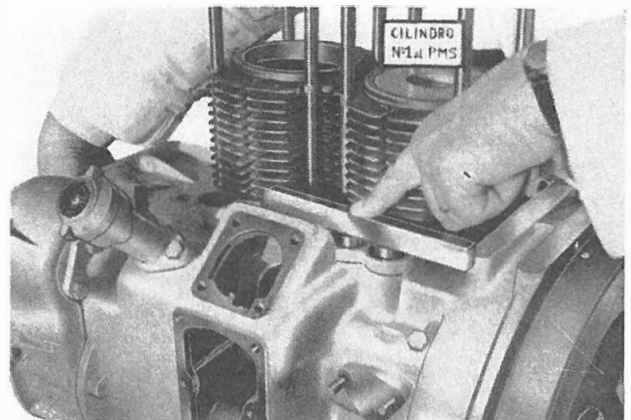


Fig. 79

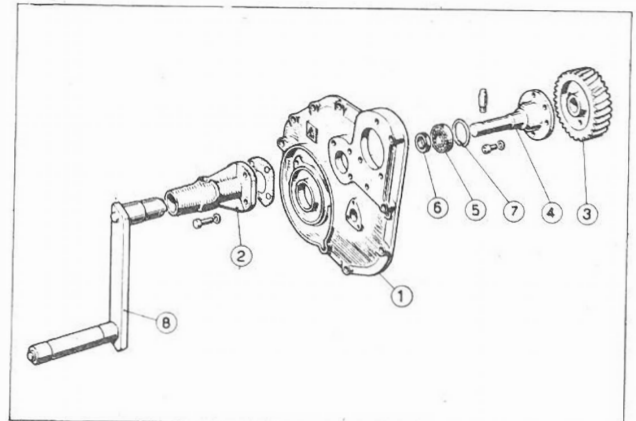


Fig. 80

PRESA DI MOTO POMPA OLEODINAMICA

Montare il perno pompa oleodinamica serrando i dadi a 2 kgm.; infilare anello di rasamento, bronzine, ingranaggio e bloccare con anello di fermo (Fig. 81).

HYDRAULIC PUMP POWER TAKE OFF

Install hydraulic pump journal and tighten nuts to 2 Kgm. Mount thrust ring, bearings, gear and lock with stop ring (Fig.81).

COMANDO POMPA D'INIEZIONE 674-834

Introdurre dall'esterno sul retro della scatola distribuzione il supporto pompa, con il distanziale centrato nel suo rullino di fermo, e l'anello di tenuta nell'alloggiamento della scatola ingranaggi (Fig. 82).

INJECTION PUMP DRIVE 674/834

From outside on back of gear train housing introduce pump bracket with spacer centered in its stop pin, and retaining ring in gear housing (Fig.82).

Montare il manicotto scanalato nell'ingranaggio avvitando parzialmente le quattro viti nelle asole (Fig. 83).

Dal motore 674 matr. 722085 è iniziato il montaggio di un manicotto di diametro e scanalature diverse e non intercambiabile. Per le sostituzioni consultare il CATALOGO RICAMBI.

Mount splined coupling into gear, partially screwing the four screws into holes (Fig.83).

Starting with Engine 674, S. No.722085, a coupling of different diameter and splines — not interchangeable with previous ones — has been introduced.
For replacement check Spare Parts Catalog.

Inserire dall'interno della scatola il manicotto nel supporto impegnando l'ingranaggio con quello dell'albero a camme e bloccandolo sul retro (dopo aver montato il distanziale) con l'anello di fermo (Fig. 84).

From inside the box insert coupling in support and engage gear with camshaft gear.
After mounting spacer, lock coupling on back with snap ring (Fig.84).

PRISE de MOUVEMENT de POMPE OLEODYNAMIQUE

Monter l'axe de pompe oléodynamique, serrant les écrous à 2 kgm; placer la bague d'épaule-ment, les coussinets, l'engrenage et bloquer avec le circlips (fig.81).

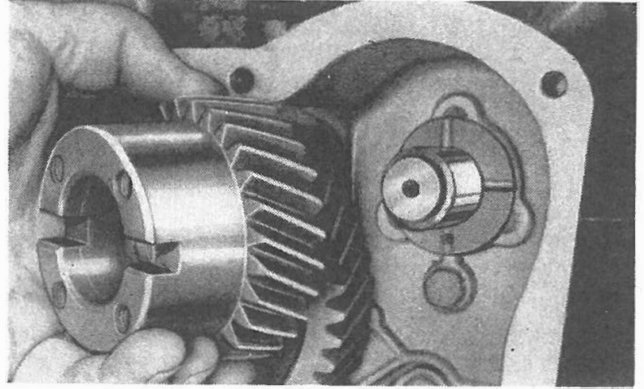


Fig. 81

COMMANDE de POMPE d'INJECTION 674-834

Introduire de l'extérieur par l'arrière du boîtier de distribution le support de pompe, avec l'entretoise centrée sur le galet d'arrêt, et la bague d'étanchéité dans le logement du boîtier des engrenages (fig.82).

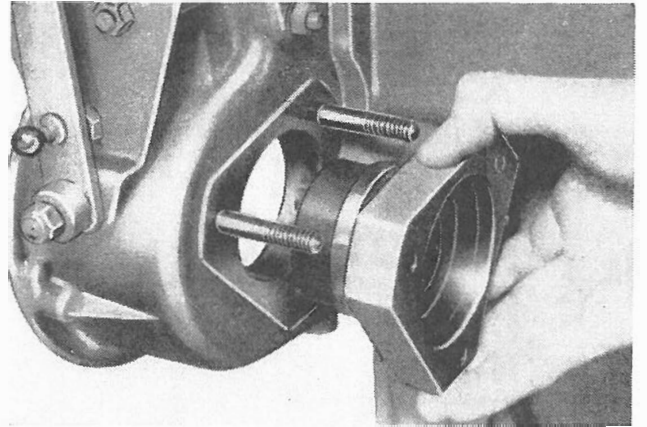


Fig. 82

Monter le manchon cannelé dans l'engrenage, en vissant partiellement les 4 vis dans les boutonnières (fig.83).

A partir du moteur type 674 N°722085 on a monté un manchon d'un diamètre et cannelures différents et non interchangeables. Pour les remplacements consulter le CATALOGUE RECHANGES.

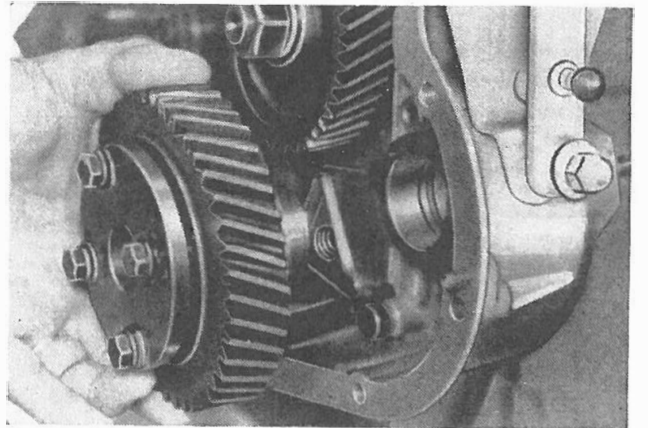


Fig. 83

Introduire de l'intérieur du boîtier le manchon dans le support, en mettant en prise l'engrenage avec celui de l'arbre à cames et en le bloquant à l'arrière (après avoir monté l'entretoise) avec le circlips (fig.84).

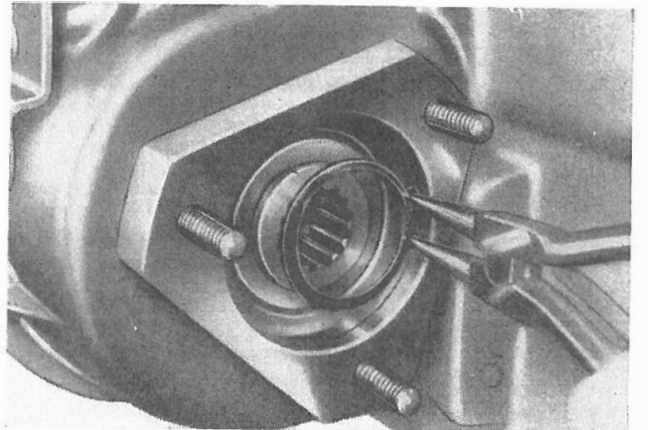


Fig. 84

TESTE

Posizionare le aste punterie ed i tubi di protezione con anelli di tenuta.

Registrare a $3,5 \div 4,2$ mm. la sporgenza dell'iniettore sul piano della testa interponendo gli spessori da 0,5 mm., 1 mm. e 1,5 mm. nell'alloggiamento (pag. 19).

Interporre la guarnizione in rame da 0,8 mm. tra testa e cilindri. Lo spazio morto (vedi pag. 27) deve essere $0,8 \div 1,0$ mm. (Fig. 85).

Curare il corretto alloggiamento degli anelli di tenuta nei tubi protezione aste punterie, per evitare perdite di olio. Avvitare i dadi serraggio teste senza bloccarli.

Applicare il collettore di scarico sui prigionieri nelle teste. Serrare i dadi ed allentarli di mezzo giro. In tal modo si allineano le teste adattandole alle flange del collettore.

Serrare i dadi di bloccaggio delle teste agendo in posizione incrociata con incrementi di 2 kgm sino a 6 kgm (Fig. 86).

Serrare i dadi del collettore scarico a 2 kgm. e collegare i tubi lubrificazione bilancieri.

DECOMPRESSIONE

Montare il dispositivo di comando decompressione.

Azionare la leva e verificare che l'abbassamento della valvola di scarico inizi con la leva in posizione verticale e non superi 1,6 mm. (Fig. 87).

Verificare l'apertura delle valvole di scarico con dispositivo di decompressione in funzione accertandosi della libera rotazione del motore.

L'uso della decompressione per arrestare il motore può provocare gravi danni.

GIOCO BILANCIERI

Il gioco tra valvole e bilancieri si regola agendo sulla vite di registro dopo aver allentato il controdado (Fig. 88). Registrare a motore freddo a 0,3 mm. per entrambe le valvole, dopo aver ruotato il volano sino a disporre il pistone al P.M.S. in fase di compressione, cioè con i bilancieri in fase di riposo.

Ordine di registrazione:

673-833	1, 3, 2
674-834	1, 3, 4, 2

Montare i coperchi bilancieri.

ALTERNATORE

Montare con le tre viti lo statore sul coperchio scatola distribuzione.

Fissare l'induttore rotante all'interno della puleggia comando ventola con le cinque viti.

Bloccare il mozzo sulla puleggia fissandolo con le viti e le spine elastiche (vedi pag. 16).

Montare il mozzo con puleggia sull'albero motore e serrare il dado a 40 kgm. Il mozzo per alternatore 12V / 190W è forato per il raffreddamento.

Ripiegare il lamierino di sicurezza sul dado.

CYLINDER HEADS

Position push rods and protection tube with seal ring.

Set at $3,5/4,2$ mm injection protrusion on head plane inserting 0.5 mm, 1 mm, and 1.5 mm shims in housing (page 19).

Insert 0.8 mm copper gasket between head and cylinders. Compression space (see page 27) should be $0.8/1.0$ mm (Fig.85).

Pay special attention to correct positioning of seal rings in protection tubes of push rods to prevent oil leakages. Tighten cylinder head nuts without locking them.

Place exhaust manifold on cylinder head studs. Tighten bolts and back them off half turn. This way heads will become aligned and will match manifold flange.

Tighten cylinder locknuts working crosswise with increments of 2 Kgm up to 6 Kgm (Fig.86).

Tighten exhaust manifold nuts to 2 Kgm and connect rocker arm lubrication tubes.

COMPRESSION RELEASE

Mount compression release device.

Operate lever and check that exhaust valve lowering starts with lever in vertical position and does not exceed 1.6 mm (Fig.87).

Check exhaust valve opening with pressure release device in operation, and make sure engine runs smoothly.

Using compression release to stop engine can cause serious damage.

ROCKER ARM CLEARANCE

Clearance between valves and rocker arms is set by acting on adjusting screw after loosening locknut (Fig.88).

With cold engine set both valves to 0.3 mm, after turning flywheel until piston reaches TDC at compression stroke; that is, with rocker arms idle.

Setting sequence:

673/833	1. 3. 2.
674/834	1. 3. 4. 2.

Mount rocker arm covers.

ALTERNATOR

Mount with 3 screws stator on gear train housing cover.

Secure with 5 screws rotating inductor inside blower drive pulley.

Lock hub on pulley with cap screws and taper pins (See page 16).

Mount hub with pulley on crankshaft and tighten nut to 40 Kgm. Hub for 12V/190W alternator is drilled for cooling.

Bend lockplate on nut.

CULASSES

Placer les tiges poussoirs et les tubes de protection avec les bagues d'étanchéité.

Régler à 3,5÷4,2 mm la saillie de l'injecteur sur le plan de la culasse en intercalant des cales de 0,5mm, 1 mm et 1,5 mm dans le logement (page 19).

Intercaler le joint de cuivre de 0,8 mm entre la culasse et les cylindres. L'espace mort (voir p.27) doit être de 0,8+1,0 mm (fig.85)

Veiller à la mise en place correcte des bagues d'étanchéité dans les tubes de protection des tiges poussoirs, afin d'éviter des pertes d'huile. Visser les écrous de serrage des culasses sans les bloquer.

Monter le collecteur d'échappement sur les goujons des culasses. Serrer les écrous, puis les desserrer d'un demi tour. De cette façon on aligne les culasses en les adaptant aux flasques du collecteur.

Serrer les écrous de blocage des culasses en ordre croisé, avec augmentation de 2 kgm jusqu'à 6 kgm (fig.86).

Serrer les écrous du collecteur d'échappement à 2 kgm et raccorder les tubes de graissage des culbuteurs.

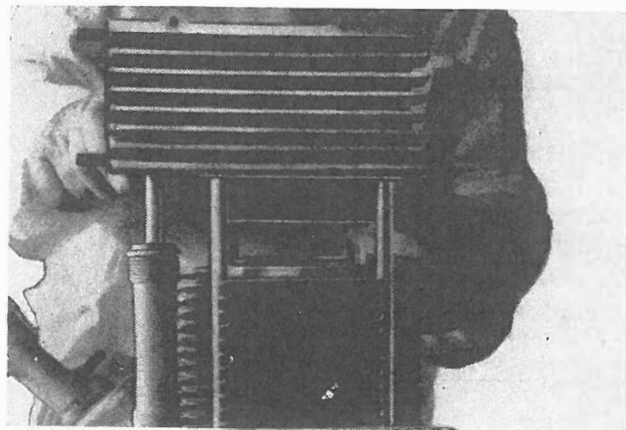


Fig. 85

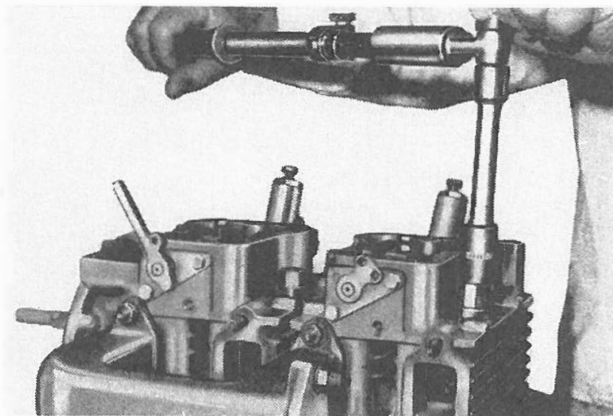


Fig. 86

DECOMPRESSION

Monter le dispositif de commande de décompression. Actionner le levier et vérifier que l'abaissement de la soupape d'échappement commence avec le levier en position verticale et qu'il ne dépasse pas 1,6 mm (fig.87).

Vérifier l'ouverture de la soupape d'échappement avec le dispositif de décompression, en s'assurant que le moteur tourne librement.

L'emploi de la décompression pour arrêter le moteur peut provoquer de graves dommages.

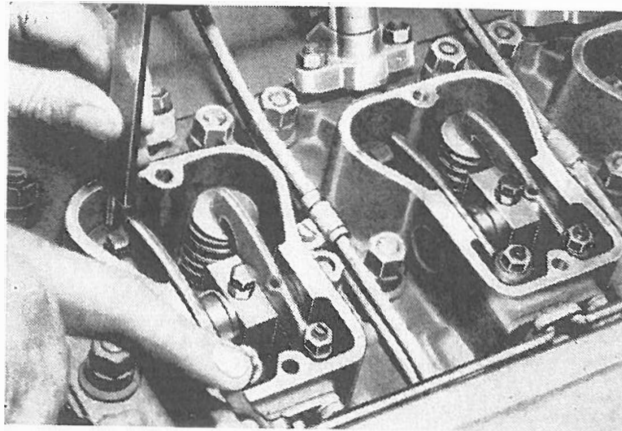


Fig. 87

JEU des CULBUTEURS

Le jeu entre soupapes et culbuteurs se règle avec la vis de réglage, après avoir desserré le contre-écrou (fig.88).

Régler sur un moteur froid à 0,3 mm pour les deux soupapes, après avoir fait tourner le volant pour placer le piston au PMH en phase de compression, soit avec culbuteurs en position de repos.

Ordre de réglage :

673-833	1, 3, 2
674-834	1, 3, 4, 2

Monter les couvercles des culbuteurs.

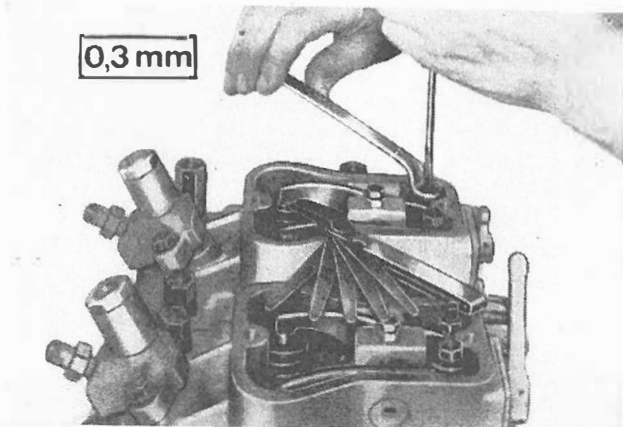


Fig. 88

ALTERNATEUR

Fixer le stator sur le couvercle du boîtier de distribution à l'aide de 3 vis.

Fixer l'inducteur tournant à l'intérieur de la poulie de commande de ventilateur avec 5 vis.

Bloquer le moyeu sur la poulie en la fixant avec les vis et les goupilles élastiques (voir p.16).

Monter le moyeu avec la poulie sur le vilebrequin et serrer l'écrou à 40 kgm. Le moyeu pour alternateur 12V/190W est ajouré pour le refroidissement.

Rabattre la tôle de sécurité sur l'écrou.

ACCESSORI

Montare i seguenti gruppi nell'ordine:

- Filtro olio all'aspirazione, coppa olio e filtro esterno.
- Soffiante, deflettori e convogliatore aria, refrigerante olio (830).
- Cinghie di trasmissione e protezioni (escluso 674-834).
- Regolatore di tensione, motorino d'avviamento, quadro strumenti e collegamenti (escluso 674-834).
Curare il fissaggio dei cavi tra regolatore e alternatore (vedi schemi pag. 21).
- Pompa di alimentazione, serbatoio, filtro combustibile e tubazioni.
- Tubi rifiuto iniettori.
- Collettore di aspirazione e filtro aria.
- Marmitta o tubo scarico.
- Piedi di appoggio.

COMANDO ACCELERATORE: 672/673 - 832/833

Particolari di Fig. 89, (sinistra dispositivo meccanico, destra idraulico):

1 - Viti registro; 2 - Supplemento combustibile; 3 - Levetta com. suppl. e stop; 4 - Asta cremagliera pompa iniezione; 5 - Leva com. pompa; 6 - Scatola acceleratore; 7 - Leva attacco cavo; 8 - Cavo acceleratore; 9 - Supporto leva pompa iniezione.

Montare la scatola acceleratore centrandola sulle due bussole.

Registrare come segue la leva comando pompa iniezione in modo che a regolatore completamente chiuso la cremagliera della pompa si trovi in posizione di portata massima:

- Allentare i dadi E e ruotare completamente il supporto eccentrico D in senso antiorario nelle asole (Fig. 90).
- Collocare nell'alloggiamento della pompa iniezione il calibro A 7276-2003-04 per 672-832 o 7277-2003-05 per 673-833, innestando il perno B nella forcina della leva C (Fig. 91).
La posizione del perno corrisponde alla massima portata della pompa.
- Mantenendo in posizione il calibro A, ruotare il supporto D in senso orario finché l'estremità della leva chiuda completamente il regolatore (Fig. 91).
- Bloccare il supporto con i dadi E, verificare che il calibro sia libero nella forcina leva ed eventualmente ripetere la registrazione.

In fase di messa a punto, a montaggio finito, si completa la registrazione del comando acceleratore.

Comando acceleratore con supplemento idraulico

Collegare il tubo adduzione olio al cilindretto supplemento. Per la registrazione della leva comando pompa iniezione procedere come nel paragrafo precedente.

ACCESSORIES

Mount following assemblies in the sequence outlined:

1. Lube oil suction strainer, oil sump and external filter.
2. Blower, deflectors and air shroud, air cooler (830).
3. Drive, belts and guards (excluding 674/834).
4. Voltage regulator, starter, panel board and wires (excluding 674/834).
Carefully place cables between voltage regulator and alternator (See diagrams on page 21).
5. Fuel feeding pump, fuel tank, fuel filter, and lines.
6. Injector drain tubes.
7. Intake manifold and air cleaner.
8. Muffler or exhaust tube.
9. Engine mount.

THRITTLE CONTROL: 672/673 - 832/833

Components in Fig. 89, (left, mechanical device; right, hydraulic device):

1 - Adjusting screws; 2 - Extra fuel device; 3 - Extra fuel and stop control lever; 4 - Injection pump rack; 5 - Injection pump control lever; 6 - Throttle housing; 7 - Cable connection lever; 8 - Throttle control cable; 9 - Injection pump control lever support.

Mount throttle housing and center it on two dowels.

Adjust injection control pump so that when governor is fully closed, injection pump rack is in maximum delivery position. Proceed as follows:

1. Loosen nuts E and fully rotate eccentric support D counterclockwise in holes (Fig. 90).
2. Place gauge A 7276-2003-04 for 672-832 or 7277-2003-05 for 673-833 in injection pump housing, and snap journal B in fork of lever C (Fig. 91).
Journal position corresponds to pump maximum delivery.
3. Keeping gauge A in position, rotate support D clockwise until lever end closes governor completely (Fig. 91).
4. Lock support with nuts E and make sure that gauge is free in lever fork, eventually repeating adjustment.

After assembly is over, complete throttle control adjustment.

Throttle control with hydraulic extra fuel device.

Connect oil tube leading to extra fuel device plunger.
For injection pump control lever setting, follow instruction outlined in preceding paragraph.

ACCESSOIRES

Monter les ensembles suivants dans l'ordre :

- Filtre à huile à l'aspiration, cuve à huile et filtre extérieur.
- Soufflante, déflecteurs et collecteur d'air, réfrigérant d'huile (830).
- Courroies de transmission et protections (sauf pour 674-834).
- Régulateur de tension, démarreur, tableau de bord et câblages (sauf pour 674-834). Effectuer avec soin la fixation des fils entre le régulateur et l'alternateur (voir schéma page 21).
- Pompe d'alimentation, réservoir, filtre à combustible et tuyauteries.
- Tuyauteries de trop-plein des injecteurs.
- Collecteur d'aspiration et filtre à air.
- Pot ou tube d'échappement.
- Pieds d'appui.

COMMANDE D'ACCELERATION : 672/673-832/833

Légende de la fig.89 (à gauche : dispositif mécanique, à droite : dispositif hydraulique):

- 1 - Vis de réglage; 2 - Supplément de combustible; 3 - Levier de commande de supplément et stop; 4 - Tige crémaillère de pompe d'inj.; 5 - Levier de commande de pompe; 6 - Boîtier d'accélérateur; 7 - Levier de fixation du câble 8 - Câble d'accélérateur; 9 - Support de levier de pompe d'injection.

Monter le boîtier d'accélérateur en centrant sur deux douilles.

Régler comme suit le levier de commande de pompe d'injection, de façon à ce que avec le régulateur complètement fermé la crémaillère se trouve en position de débit maximum :

- Desserrer les écrous E et tourner complètement le support excentrique D dans les boutonnières, en sens inverse d'horloge (fig.90).
- Placer dans le logement de la pompe d'injection le calibre A N°7276.2003.04 pour 672-832 ou N°7277.2003.05 pour 673-833, en engageant l'axe B dans la fourchette du levier C (fig.91). La position de l'axe correspond au débit maximum de la pompe.
- En maintenant en position le calibre A, tourner le support D en sens horaire, jusqu'à ce que l'extrémité du levier ferme complètement le régulateur (fig.91).
- Bloquer le support avec les écrous E, vérifier que le calibre soit libre dans la fourchette du levier et éventuellement recommencer le réglage.

Pendant la mise au point, après achèvement du montage, on termine le réglage de la commande d'accélération.

Commande d'accélération avec supplément hydraulique

Raccorder le tube d'arrivée d'huile au cylindre du supplément. Pour le réglage du levier de commande de pompe d'injection procéder comme ci-dessus.

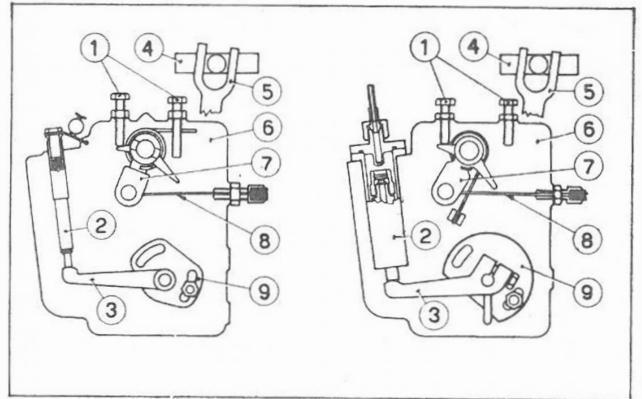


Fig. 89

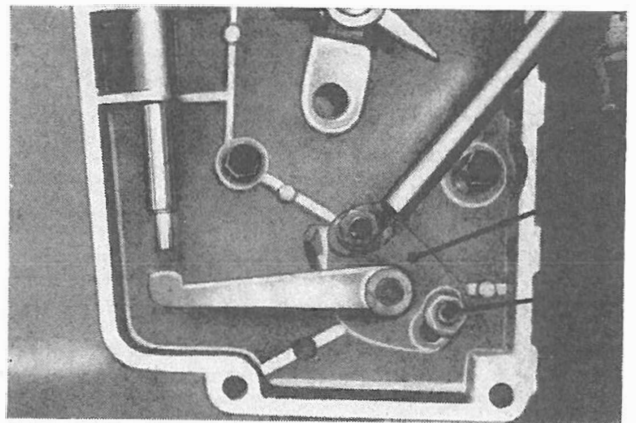


Fig. 90

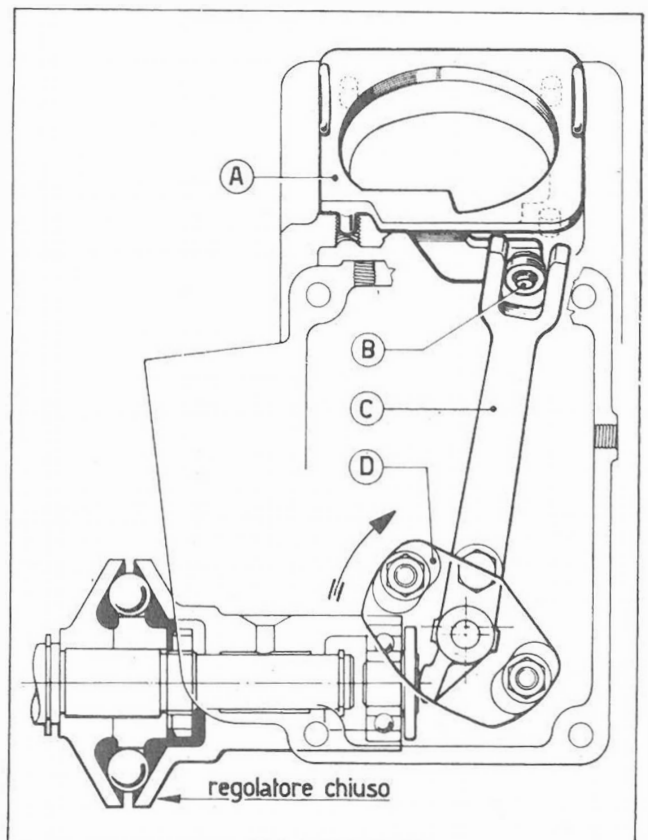


Fig. 91

MONTAGGIO POMPA INIEZIONE 672/673 - 832/833

Montare la pompa con gli spessori di registro per l'anticipo iniezione da 0,1, 0,5, 0,8 mm. tra basamento e flangia di appoggio ed impegnare il perno dell'asta cremagliera nella forcella in precedenza regolata (Fig. 92).

ANTICIPO INIEZIONE 672/673 - 832/833

Collegare alla pompa la tubazione arrivo combustibile dalla pompa di alimentazione, oppure unire direttamente un serbatoio combustibile alla pompa iniezione sistemandolo ad un'altezza di circa 1 m. sopra la pompa.

Controllare l'inizio pompata cioè l'anticipo alla iniezione nel modo seguente:

- Svitare il raccordo di mandata nel cilindretto n. 1 della pompa di iniezione; togliere la valvola (ma non la sede) e la molla (Fig. 93).
- Avvitare nel corpo pompa l'attrezzo 7270-2003-08 con comparatore (Fig. 94) o, in mancanza, riavvitare il raccordo di mandata.
- Azionare per qualche istante la pompa di alimentazione assicurandosi che il combustibile sia nei condotti ad una leggera pressione.
- Accelerando al massimo disporre la pompa d'iniezione con l'asta cremagliera in posizione di massima portata e la leva di decompressione sull'avviamento.
- Ruotare il volano nel senso di rotazione facendo percorrere al pistone n. 1 la corsa di compressione. Il combustibile proveniente dal serbatoio penetrerà nella pompa attraverso il foro di alimentazione del cilindretto e sgorgerà all'esterno dal tubicino dell'attrezzo o dal raccordo di mandata (Fig. 94).
- Proseguendo nella rotazione il pistoncino coprirà il foro di alimentazione interrompendo il flusso del combustibile che cesserà di sgorgare all'esterno. Questo è l'inizio della pompata del combustibile contenuto nel cilindretto. L'alzata del pistoncino dal suo punto morto inferiore al punto inizio pompata (pre-corsa) deve essere 672-673: 2,0 ÷ 2,2 mm.; 832-833: 2,2 ÷ 2,5 mm. (Fig. 95).

Se diversa, variare gli spessori tra pompa e basamento, controllare l'anticipo come di seguito e verificare di nuovo il valore della precorsa.

In posizione d'inizio pompata controllare i riferimenti dell'anticipo iniezione sul volano oppure sulla puleggia comando soffiante (Figg. 96, 97).

Il punto 1 sul volano (o sul coperchio scatola distribuzione) deve coincidere con il punto 3 sulla campana (o sulla puleggia) mentre il punto 2 coincidendo con il punto 1 indica il PMS del cilindro 1 (lato volano).

In mancanza dei punti di riferimento, determinare il P.M.S. del 1° cilindro e segnarlo sul volano o puleggia, indi determinare l'inizio mandata secondo la seguente tabella.

Anticipo iniezione rispetto al PMS, mm:

Motore	Sul volano Ø 322 mm.	Su puleggia Ø 200 mm.	Gradi
LDA 672/673	78,5 ÷ 84,0	49,0 ÷ 52,5	28° ÷ 30°
LDAL672/673	64,4 ÷ 70,0	40,5 ÷ 43,5	23° ÷ 25°
832/833	70,0 ÷ 75,0	43,5 ÷ 46,5	25° ÷ 26°5'

Riscontrando valori inferiori (iniezione ritardata) togliere alcuni spessori tra pompa e basamento.

Per valori superiori (iniezione anticipata) aggiungere spessori.

In caso di discordanza tra i valori di anticipo e precorsa verificare albero a camme, pompante e rulli punterie pompa iniezione.

Al termine del controllo anticipo rimontare la valvola di mandata con la molla nel cilindretto pompa n. 1 e collegarla ai tubi di mandata.

INJECTION PUMP ASSEMBLY 672/673 - 832/833

Install injection pump with 0.1, 0.5, 0.8 mm shims for injection timing between crankcase and supporting flange, and engage rack pin in previously adjusted fork (Fig.92).

INJECTION TIMING 672/673 - 832/833

Connect tube from fuel feeding pump to injection pump, or connect directly a fuel tank to injection pump placing it approximately 1 meter over the pump.

Check pumping stroke start, that is, injection timing as follows!

1. Unscrew delivery union in cylinder No.1 of injection pump; remove valve (but not seat) and spring (Fig.93).
2. Screw in pump body Tool 7270-2003-08 with dial indicator gauge (Fig.94) or, if not available, screw back delivery union.
3. Operate fuel feeding pump by hand for a few seconds and be sure fuel in the lines is under light pressure.
4. Give full throttle to set injection pump with rack at maximum position. Set compression release lever on start.
5. Bar flywheel counterclockwise so that piston No.1 travels up its compression stroke. Fuel coming from tank will enter injection pump through plunger feeding orifice and will gush out from tool tube or from delivery union (Fig.94).
6. By continuing to rotate flywheel, plunger will cover feeding orifice and cut flow of fuel which will stop gushing out. This is the pumping stroke start of fuel contained in cylinder. Plunger rise from BDC (bottom dead center) to pumping stroke start (pre-stroke) point should be 2.0/2.2 mm for 672/673; 2.2/2.5 mm for 832/833 (Fig.95).
If different, change shims between pump and crankcase, check timing as follows and recheck pre-stroke.

With pumping stroke in start position check injection timing marks on flywheel or on blower drive pulley (Figs.96-97).

Mark 1 on flywheel (or on gear train housing cover) should be aligned with mark 3 on bell (or on pulley), whereas mark 2 being aligned with mark 1 will show TDC of cylinder 1 (flywheel side). If timing marks are missing, determine TDC of cylinder No.1 and mark it on flywheel or pulley; then, determine pumping stroke start according to following table.

Injection timing as compared to TDC, mm:

Engine	On 322 mm dia. flywheel	On 200 mm dia. pulley	Degrees
LDA 672/673	78.5/84.0	49.0/52.5	28°/30°
LDAL672/673	64.4/70.0	40.5/43.5	23°/25°
832/833	70.0/75.0	43.5/46.5	25°/26°5'

With lower readings (timing retarded), remove a few shims between pump and crankcase. With higher readings (timing advanced), add shims.

If timing/pre-stroke readings disagree with timing values, check camshaft, injection plunger, and injection pump tappet rollers.

At end of timing check, reassemble delivery valve with spring in cylinder No.1 of pump and connect pump to delivery tubes.

MONTAGE de la POMPE d'INJECTION 672/673-832/833
 Monter la pompe avec les cales existantes pour avance à l'injection, de 0,1-0,5-0,8mm, entre bâti et flasque d'appui et engager l'axe de la crémaillère dans la fourchette réglée auparavant (fig.92).

AVANCE à l'INJECTION 672/673-832/833
 Raccorder à la pompe le tube d'arrivée de combustible de la pompe d'alimentation ou bien raccorder directement un réservoir à combustible à la pompe d'injection, en le plaçant à 1 m environ au-dessus de la pompe. Vérifier le début du pompage, soit l'avance à l'injection, comme suit :

- Dévisser le raccord de refoulement du cylindre N°1 de la pompe; enlever le clapet, mais non le siège, et le ressort (fig.93).
- Visser dans le corps de pompe l'outil N°7270.2003.08 avec comparateur (fig.94) ou à défaut revisser le raccord de refoulement.
- Actionner pour quelques instants la pompe d'alimentation, en s'assurant que le combustible est sous légère pression dans les tubes.
- Accélérer au maximum et placer la pompe d'injection avec crémaillère en position de débit maximum et le levier de décompression sur le démarrage.
- Tourner le volant dans le sens de la rotation en faisant parcourir au piston N°1 la course de compression. Le combustible venant du réservoir entrera dans la pompe par le trou d'alimentation du cylindre plongeur et débordera par le tube de l'outil ou par le raccord de refoulement (fig.94).
- Poursuivent la rotation, le piston plongeur fermera le trou d'alimentation, interrompant le flux de combustible, qui cessera de déborder. Ceci est le début du pompage du combustible contenu dans le cylindre du plongeur. La levée du piston plongeur de son PMB au point de début de pompage (pré-course) doit être pour 672/673 : $2,0 \pm 0,2$ mm et pour 832/833 : $2,2 \pm 0,5$ mm (fig.95).

Si la levée est différente, modifier les cales entre pompe et bâti, vérifier l'avance comme suit et vérifier à nouveau la pré-course.

En position de début de pompage vérifier les repères de l'avance à l'injection sur volant ou sur poulie de commande de soufflante (fig.96-97). Le point 1 sur volant (ou sur couvercle du boîtier de distribution) doit coïncider avec le point 3 sur la cloche (ou sur poulie), alors que le point 2 coïncidant avec le point 1 indique le PMH du cylindre N°1 (côté volant).

A défaut de repères, déterminer le PMH du cylindre N°1 et le marquer sur volant ou poulie, puis déterminer le début du pompage selon le tableau ci-après :

Avance à l'injection par rapport au PMH, mm

Moteur	Sur volant Ø 322	Sur poulie Ø 200	Angle en °
LDA672 673	78,5 ± 84,0	49,0 ± 52,5	28' ± 30'
LDAL672 673	64,5 ± 70,0	40,0 ± 43,5	23' ± 25'
832 833	70,0 ± 75,0	43,5 ± 46,5	25' ± 26,5'

Si on trouve des valeurs inférieures (injection retardée), enlever quelques cales entre pompe et bâti.

Pour des valeurs supérieures (injection avancée), ajouter des cales.

En cas de désaccord entre les valeurs de l'avance et la pré-course, vérifier l'arbre à cames, les plongeurs et les galets poussoirs de pompe d'injection.

A la fin du contrôle de l'avance, remonter le clapet de refoulement avec ressort dans le cylindre du plongeur N°1 et raccorder aux tubes de refoulement.

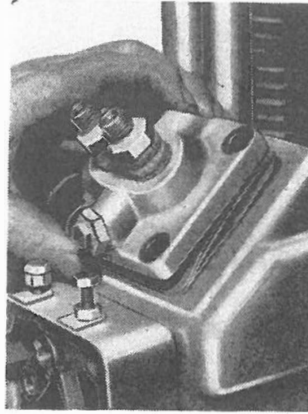


Fig. 92

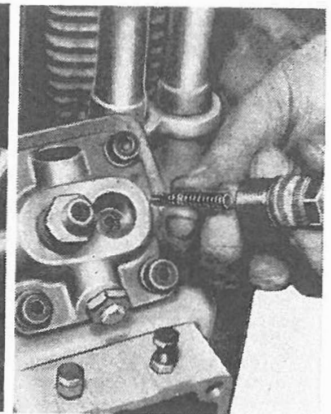


Fig. 93

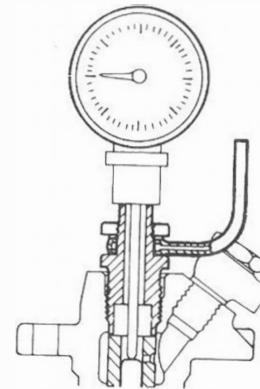


Fig. 94

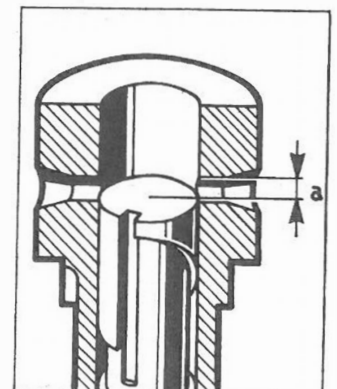


Fig. 95

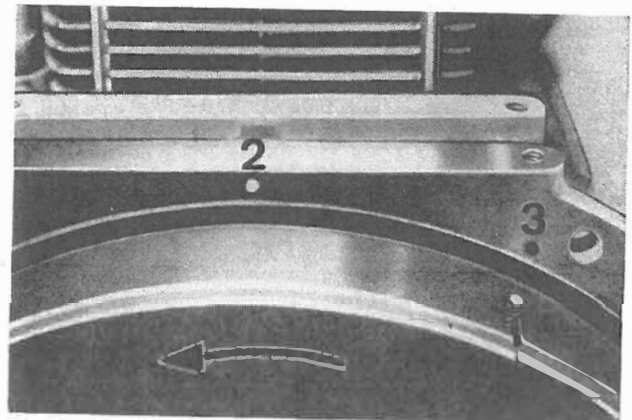


Fig. 96

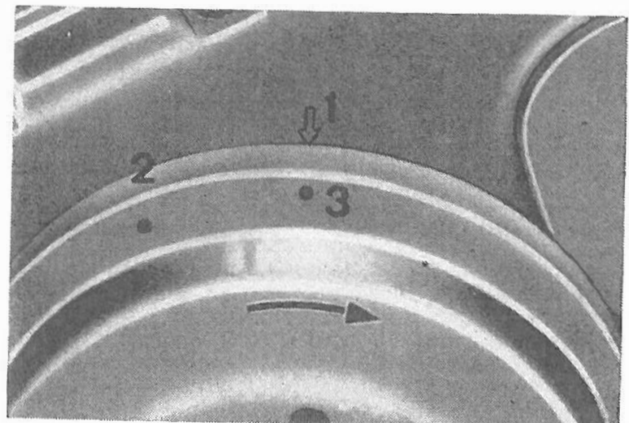


Fig. 97

POMPA INIEZIONE 674-834

- Svitare il raccordo di mandata nel cilindretto n. 1 della pompa d'iniezione (lato regolatore); togliere la valvola (ma non la sede) e la molla.
- Avvitare nel corpo pompa l'attrezzo 7270-2003-08 con comparatore o, in mancanza, riavvitare il raccordo di mandata.
- Collegare la tubazione arrivo combustibile ad un serbatoio, disporre la pompa, in portata massima, su una morsa e ruotarla a mano nel senso della freccia (Fig. 98).
Il combustibile proveniente dal serbatoio penetrerà nella pompa attraverso il foro di alimentazione del cilindretto e sgorgerà all'esterno dal tubicino dell'attrezzo o dal raccordo di mandata.
- Proseguendo nella rotazione il pistoncino coprirà il foro di alimentazione interrompendo il flusso del combustibile che cesserà di sgorgare all'esterno.
Questo è l'inizio della pompata del combustibile contenuto nel cilindretto. L'alzata del pistoncino dal suo punto morto inferiore al punto inizio pompata (precorsa) deve essere 2,0 ÷ 2,2 mm.
Se diversa far registrare la pompa presso una STAZIONE BOSCH.

Disporre il cilindro lato volano in fase di compressione in corrispondenza dell'inizio pompata combustibile, facendo coincidere il riferimento di anticipo iniezione sul volano (o puleggia) con quello sulla campana (o coperchio scatola distribuzione).
Mancando i riferimenti si riportano i dati relativi all'anticipo iniezione.

Anticipo iniezione rispetto al PMS, mm.:

Motore	Sul volano Ø 322 mm.	Su puleggia Ø 200 mm.	Gradi
LDA 674	92,0 ÷ 95,0	57,8 ÷ 59,5	33° ÷ 34°
LDAL674	78,5 ÷ 81,0	49,0 ÷ 51,0	28° ÷ 29°
834	79,9 ÷ 84,0	50,0 ÷ 52,5	28°30' ÷ 30°

MONTAGGIO POMPA 674-834

Determinato l'inizio pompata del cilindretto n. 1 mantenere la pompa inalterata in questa posizione e montarla sul supporto innestando il mozzo nel manicotto scanalato (Fig. 99), precedentemente montato (pag. 29).

Dal motore LDA 674 matr. 722085 è iniziato il montaggio di un mozzo di diametro e denti diversi, non intercambiabile col precedente.

Ruotare eventualmente il manicotto ed il corpo pompa nelle asole, senza alterare la posizione dell'ingranaggio o dell'albero della pompa, agendo attraverso l'apertura praticata sul coperchio scatola distribuzione.

Bloccare parzialmente le viti di fissaggio ingranaggio e corpo pompa.

Verificare l'inizio pompata del cilindro 1 per traboccamento (vedi sopra) riferendosi ai punti segnati sul volano. La registrazione dell'anticipo si effettua allentando i dadi di fissaggio e spostando la pompa nelle asole mantenendo fermi gli ingranaggi distribuzione e l'albero della pompa e, se necessario, anche sulle asole del manicotto scanalato (Fig. 100).

Ruotando la parte superiore della pompa verso l'esterno l'iniezione è anticipata (A); verso l'interno è ritardata (R) e inversamente agendo sul manicotto scanalato.

Dopo il controllo dell'anticipo bloccare i dadi di fissaggio pompa, rimontare la valvola di mandata con la molla e collegare i tubi di mandata combustibile.

Applicare la piastra sull'apertura coperchio scatola distribuzione e completare il montaggio degli accessori anteriori: puleggia, cinghie e protezioni.

INJECTION PUMP 674-834

1. Unscrew delivery union in cylinder No.1 (governor side); remove valve (but not seat) and spring.
2. Screw in pump body Tool 7270-2003-08 with dial indicator gauge or, if not available, screw back delivery union.
3. Connect fuel feeding tube to a tank, place pump in maximum delivery position in a vise and rotate it manually in direction shown by arrow (Fig.98).
Fuel coming from tank will go into injection pump through cylinder feeding orifice and will gush out from tool tube or from delivery union.
4. By continuing to rotate pump, plunger will cover feeding orifice and cut flow of fuel which will stop gushing out.
This is the pumping stroke start of fuel contained in cylinder. Plunger rise from BDC to pumping stroke start (pre-stroke) should be 2.0/2.2 mm.
If different, have injection pump set by a Bosch Service Station.

Set cylinder on flywheel side on compression stroke, matching it with fuel pumping stroke start by aligning injection mark on flywheel (or pulley) with mark on bell (or gear train housing cover).
If marks are missing, refer to injection timing data table.

Injection timing as compared to TDC, mm.:

Engine	On 322 mm dia. flywheel	On 200 mm dia. pulley	Degrees
LDA 674	92.0/95.0	57.8/59.5	33°/34°
LDAL674	78.5/81.0	49.0/51.0	28°/29°
834	79.9/84.0	50.0/52.5	28°30'/30°

INJECTION PUMP INSTALLATION 674-834

After setting pumping stroke of cylinder No.1, keep pump unchanged in this position and install it on its bracket, fitting hub into splined coupling (Fig.99) previously installed (Page 29).

Starting with Engine LDA 674, S. No.722085, a hub with different diameter and teeth, not interchangeable with preceding hub, has been introduced.

Eventually rotate splined coupling and body pump in slots without rotating gear or pump shaft position, working through the opening on gear housing cover.

Partially lock clamping screws of gear and pump body.

Inspect pumping stroke start on pump element No.1 for overflow (see above) by checking timing marks on flywheel.

Injection timing setting is made by loosening locknuts and sliding pump in slots without rotating gear train and pump shaft. If necessary, also slide over slots of splined coupling (Fig.100).

Rotating upper part of pump outwards, injection is anticipated (A); rotating it inwards, injection is retarded (R) and conversely by acting on splined coupling.

After timing check, tighten pump locknuts, replace delivery valve with spring, and connect fuel tubes.

Mount plate on opening of gear train housing cover, and complete assembling of front accessories: pulley, belts, and guards.

POMPE d'INJECTION 674-834

-Dévisser le raccord de refoulement du cylindre N°1 de la pompe d'injection (côté régulateur); enlever le clapet et le ressort, mais pas le siège.

-Visser dans le corps de pompe l'outil 7270-2003-08 avec comparateur ou, à défaut, revisser le raccord de refoulement.

-Raccorder les tubes d'arrivée de combustible à un réservoir, placer la pompe sur étau, en position de débit maximum, et la tourner à la main dans le sens de la flèche (fig.98). Le combustible venant du réservoir entrera dans la pompe par le trou d'alimentation du cylindre de pompe et débordera par le tube de l'outil ou par le raccord de refoulement.

-Continuant la rotation, le piston-plongeur fermera le trou d'alimentation, interrompant le flux du combustible, qui cessera de déborder. Ceci est le début du pompage du combustible contenu dans le cylindre du plongeur.

La levée du piston-plongeur de son PMB au point de début de pompage (pré-course) doit être de $2,0 \pm 2,2$ mm. Si on trouve une valeur différente, faire régler la pompe dans une Station Service BOSCH.

Placer le cylindre côté volant en phase de compression, correspondant au début du pompage du combustible, en faisant coïncider le repère d'avance à l'injection sur volant (ou poulie) avec celui de la cloche (ou couv. boît. distr.). En absence de repères, nous indiquons les données relatives à l'avance à l'injection :

Avance à l'injection par rapport au PMH, mm :

Moteur	sur volant	sur poulie	Degrés
	Ø 322 mm	Ø 200 mm	
LDA 674	92,0+95,0	57,8+59,5	33°+34°
LDAL674	78,5+81,0	49,0+51,0	28°+29°
834	79,2+84,0	50,0+52,5	28°30'+30°

MONTAGE de la POMPE 674-834

Le début du pompage du cylindre N°1 étant déterminé, maintenir la pompe dans cette position, la monter sur support en engageant le moyeu dans le manchon cannelé (fig.99) monté précédemment (page 29).

A partir du moteur LDA674 N°722085 on a monté un moyeu d'un Ø et dents différents, non interchangeable avec l'ancien. Tourner éventuellement le manchon et le corps de pompe dans les boutonnières, sans changer la position de l'engrenage ou de l'arbre de pompe, en agissant à travers l'ouverture dans le couvercle du boîtier distribution. Bloquer partiellement les vis de fixation de l'engrenage et du corps de pompe. Vérifier le début du pompage du cylindre N°1 par débordement (voir page 33) en se référant aux repères du volant. Le réglage de l'avance se fait en desserrant les écrous de fixation et en déplaçant la pompe dans les boutonnières, tout en maintenant immobiles les engrenages de distribution et l'arbre de pompe, et éventuellement aussi dans les boutonnières du manchon cannelé (fig.100).

En tournant la partie supérieure de la pompe vers l'extérieur, l'injection est avancée (A); vers l'intérieur: elle est retardée (R) et inversement en agissant sur le manchon cannelé. Après le contrôle de l'avance, bloquer les écrous de fixation de la pompe, remonter le clapet de refoulement avec ressort, et raccorder les tubes de refoulement de combustible.

Monter le couvercle sur l'ouverture dans le couvercle du boîtier de distribution et terminer le montage des accessoires de la partie avant du moteur : poulie, courroies et protections.

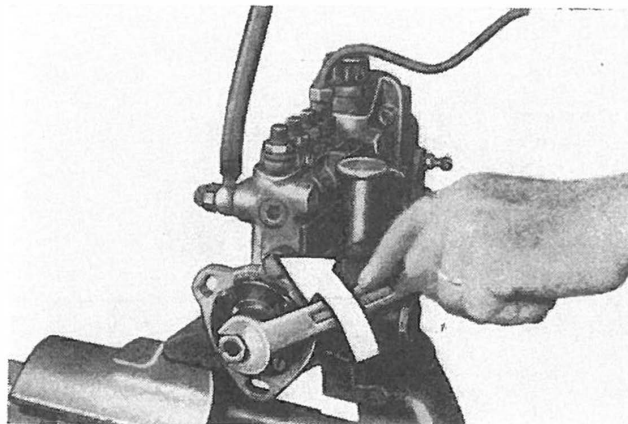


Fig. 98

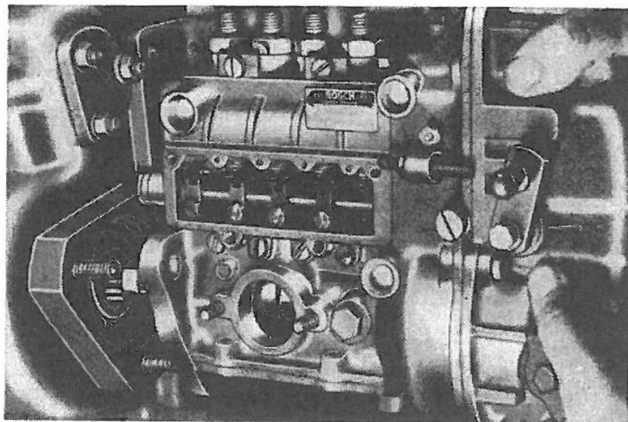


Fig. 99

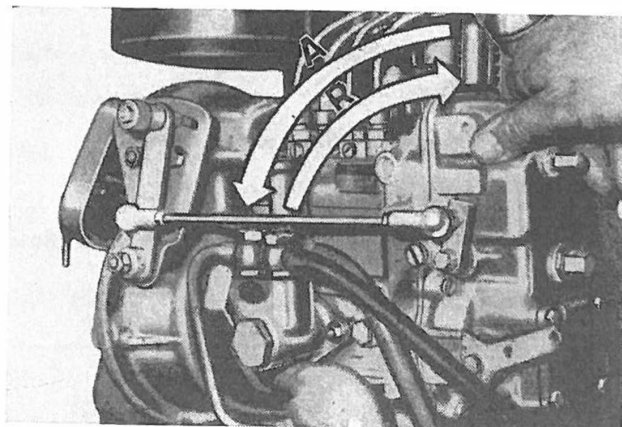


Fig. 100

COPPIE DI SERRAGGIO - CAPSCREW TORQUE SPECIFICATION

POSIZIONE	POSITION	Diametro e passo (mm)	Coppia (kgm)
		Dia & Pitch (mm)	Torque (kgm)
Biella	Connecting rod	10 x 1,5	5
Cappello scatola bilancieri	Rocker arm cover	8 x 1,25	2
Collare supporto banco	Main bearing support	10 x 1,5	5
Collettore aspirazione e scarico	Intake and exhaust manifold	8 x 1,25	2
Coperchio scatola acceleratore	Throttle housing cover	6 x 1	1,3
Coperchio scatola distribuzione	Gear train housing cover	8 x 1,25	2
Coppa olio	Oil sump	8 x 1,25	3
Filtro olio esterno	External lube oil filter	8 x 1,25	3
Ingranaggio albero a camme	Camshaft gear	22 x 1,5	20
Ingranaggio distribuzione	Crankshaft drive gear	40 x 1,5	50
Ingranaggio intermedio	Intermediate gear	14 x 1,25	14
Motorino avviamento	Starter	12 x 1,25	10
Perno bilancieri	Rocker arm shaft	6 x 1	1,3
Perno pompa oleodinamica	Hydraulic pump drive	8 x 1,25	2
Piastra fermo albero a camme	Camshaft retaining collar	8 x 1,25	2
Piede	Engine mount	12 x 1,25	10
Pompa alimentazione	Fuel feeding pump	8 x 1,25	2
Pompa iniezione	Injection pump	8 x 1,25	3
Pompa olio	Lube oil pump	8 x 1,25	3,5
Portapolverizzatore	Nozzle holder	8 x 1,25	2
Puleggia comando ventola	Blower drive pulley	27 x 2	32
Puleggia ventola	Blower pulley	10 x 1,5	3,5
Scatola acceleratore	Throttle housing	6 x 1	0,7
Scatola distribuzione	Gear train housing	8 x 1,25	2
Statore soffiante	Blowing stator	10 x 1,5	3,5
Supporti centrali	Middle supports	10 x 1,5	5
Supporto albero regolatore	Governor shaft bracket	8 x 1,25	2
Supporto banco lato volano	Main bearing support, flywheel side	8 x 1,25	4
Testa	Cylinder head	12 x 1,25	6
Volano	Flywheel	20 x 1,5	35

COUPLE DE SERRAGE

DESTINATION	Diametres et pass (mm)	Couple (kgm)
Bielle	10 x 1,5	5
Couvercle boîter culbuteurs	8 x 1,25	2
Colli port de pallier	10 x 1,5	5
Collecteur aspiration et échappement	8 x 1,25	2
Couvercle boîter accélération	6 x 1	1,3
Couvercle boîter distribution	8 x 1,25	2
Carter huile	8 x 1,25	3
Filtre à huile extérieur	8 x 1,25	3
Engranage arbre cames	22 x 1,5	20
Engranage distribution	40 x 1,5	50
Engranage intermédiaire	14 x 1,25	14
Démarrreur	12 x 1,25	10
Axe des culbuteurs	6 x 1	1,3
Axe de pompe oléodynamique	8 x 1,25	2
Plaque fermeture arbre cames	8 x 1,25	2
Pied	12 x 1,25	10
Pompe d'alimentation	8 x 1,25	2
Pompe d'injection	8 x 1,25	3
Pompe à huile	8 x 1,25	3,5
Porte-injecteur	8 x 1,25	2
Poulie commande ventilateur	27 x 2	32
Poulie de ventilateur	10 x 1,5	3,5
Boîtier d'accélération	6 x 1	0,7
Boîtier de distribution	8 x 1,25	2
Stator de soufflante	10 x 1,5	3,5
Supports centraux	10 x 1,5	5
Support arbre de régulateur	8 x 1,25	2
Support palier côté volant	8 x 1,25	4
Culasse	12 x 1,25	6
Volant	20 x 1,5	35

VII - REGISTRAZIONI E COLLAUDO

CONTROLLI PREAVVIAMENTO

Ultimato il montaggio procedere alle seguenti operazioni:

- Fissare il motore su una base, alla macchina operatrice o al freno dinamometrico.
- Stabilire il livello d'olio nel carter e nel filtro aria (vedi pag. 4).
- Collegare il regolatore alla batteria come da schema (Figg. 54-55). Il funzionamento senza batteria provoca danni al regolatore.
- Stabilire la tensione delle cinghie della ventola: sotto la pressione del pollice deve flettersi circa 1 cm. (Fig. 101). Registrare a mezzo degli spessori tra le semipuleggie. Curare l'uniformità della tensione delle due cinghie (673/674 - 833/834).

DISAERAZIONE CIRCUITO COMBUSTIBILE

- Introdurre il combustibile nel serbatoio e spurgare i filtri come segue:
- Azionare a mano la pompa di alimentazione ed allentare la vite di spurgo del filtro combustibile fino ad ottenere un flusso continuo.

Riavvitare la vite (Fig. 102) proseguendo ad azionare la pompa.

Spurgare la pompa iniezione come segue:

672/673 - 832/833: Allentare leggermente il bullone di raccordo arrivo combustibile o il tappo di spurgo sulla pompa ed azionare a mano la pompa di alimentazione sino ad ottenere un flusso continuo. Serrare il bullone proseguendo ad azionare la pompa (Fig. 103).

674/834: Controllare che l'olio nella pompa d'iniezione raggiunga la tacca dell'astina di livello o il tappo sul davanti della pompa.

Allentare la vite di spurgo (Fig. 104) e procedere come sopra.

Spurgare le tubazioni di mandata allentando i raccordi iniettori, ruotando alternativamente il volante, con decompressione innestata, tra il P.M.S. e il punto inizio pompata (pagg. 32-33) sino a far fuoriuscire il combustibile.

PROVA FUNZIONAMENTO A VUOTO

Tutte le registrazioni vanno effettuate a caldo servendosi di un contagiri.

La durata della prova dipende dalle parti da rodare e dopo revisioni totali, può protrarsi sino a 3 ore.

Eseguire la prova come segue:

- Collegare un manometro da 5 kg/cm² al raccordo sul filtro olio e controllare la pressione dell'olio (pag. 16).
- Avviare il motore e farlo funzionare a 1500 giri/1' per 15 minuti.
- Aumentare progressivamente di 300 giri/1' ogni 5 minuti sino al massimo regime previsto (max 3000 giri/1').
- Controllare eventuali fughe di olio o combustibile, rumorosità e vibrazioni anormali.
- Controllare il rifiuto combustibile degli iniettori e sostituirli se eccessivo.
- Controllare l'impianto elettrico (pag. 21).

REGISTRAZIONE PORTATA POMPA INIEZIONE

672/673 - 832/833 Supplemento Meccanico

- Accelerare al massimo a vuoto.
- Avvitare il cilindretto (C) e bloccarlo alla distanza * A * dalla leva (B) secondo tabella (Fig. 105).

VII-SETTING AND TESTING

PRE-STARTING CHECKS

After assembling engine, proceed with following operations:

1. Bolt engine on a stand, couple it with driven machinery or with dynamometer.
2. Fill oil pan and air cleaner to level (See page 4).
3. Connect voltage regulator with battery according to wiring diagram (Fig. 54-55). Running without battery may damage regulator.
4. Adjust tension of blower belts: under thumb pressure, belt must depress about 1 cm (Fig. 101). Adjustment is made with spacers between half-pulleys. Check double belt tension for uniformity (673/674 - 833/834).

FUEL SYSTEM BLEEDING

1. Fill fuel tank and bleed filters as follows:
2. Manually operate fuel feeding pump and loosen fuel filter bleeding plug until a steady flow is obtained. Turn screw in (Fig. 102) and continue to operate pump.

Bleed injection pump as follows:

672/673 - 832/833: Barely loosen bolt of inlet fuel union or bleed plug of injection pump, and manually operate fuel feeding pump until a steady flow is obtained. Tighten bolt while continuing to operate pump (Fig. 103).

674/834: Make certain that oil in injection pump reaches mark on oil level dipstick or plug in pump front.

Bleed air from delivery union by loosening injector unions and alternately rotating flywheel - with compression release on - between TDC and pumping start point (pages 32-33) until fuel comes out.

IDLE RUNNING TEST

All setting should be made with a hot engine and with the aid of a tachometer.

Testing time depends on parts to be run-in, and in case of complete overhauling test may last as long as 3 hours.

Make test as follows:

1. Connect a 5 kg/sq cm pressure gauge on union over oil filter and check oil pressure (page 16).
2. Start engine and operate it at 1500 rpm for 15 minutes.
3. Progressively increase speed by 300 rpm every 5 minutes up to maximum speed (maximum 3000 rpm).
4. Check for possible oil or fuel leaks, noise or abnormal vibrations.
5. Check return fuel from injectors and replace them if necessary.
6. Check electrical system (page 21).

INJECTION PUMP DELIVERY SETTING

672/673 - 832/833 Mechanical Extra Fuel Device

1. Bring engine to high idle.
2. Screw plunger (C) and lock it at distance "A" from lever (B), second table (Fig. 105).

VII-REGLAGES ET ESSAIS

CONTROLES AVANT DEMARRAGE

Après achèvement du montage, procéder aux opérations suivantes :

- Fixer le moteur sur une base, à la machine entraînée ou au frein dynamométrique.
- Etablir le niveau d'huile dans le carter et dans le filtre à air (voir page 4).
- Raccorder le régulateur à la batterie suivant schéma (fig. 54-55). Le fonctionnement sans batterie endommage le régulateur.
- Régler la tension de la courroie du ventilateur : elle doit fléchir de 1 cm environ sous la pression du doigt (fig. 101). Le réglage s'effectue à l'aide de cales d'épaisseur entre les demi-poulies. Veiller à une égale tension des deux courroies (673/674-833/834).

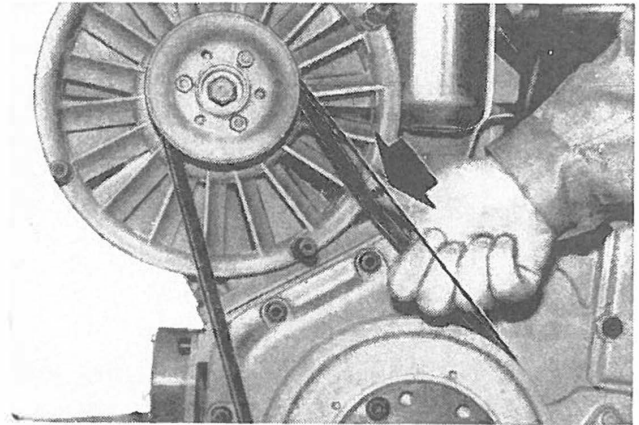


Fig. 101

PURGE du CIRCUIT à COMBUSTIBLE

- Remplir le réservoir et purger les filtres comme suit :
- Actionner à la main la pompe d'alimentation et desserrer la vis de purge du filtre à combustible jusqu'à l'obtention d'un flux continu. Serrer la vis, tout en continuant à actionner la pompe.

Purger la pompe d'injection comme suit :
 672/673-833/834 : desserrer légèrement le boulon de raccord d'arrivée de combustible ou le bouchon de purge de la pompe et actionner à la main la pompe d'alimentation jusqu'à obtention d'un flux continu. Serrer le boulon, tout en continuant à actionner la pompe (fig. 103)
 674/834 : Vérifier que l'huile dans la pompe atteint la marque sur la jauge ou le bouchon sur l'avant de la pompe. Desserrer la vis de purge (fig. 104) et procéder comme ci-dessus.
 - Purger les tubulures de refoulement en desserrant les raccords des injecteurs, tourner alternativement le volant, avec décompression enclenchée, entre le PTH et le point de début de pompage (pages 32-33) jusqu'à faire déborder le combustible.

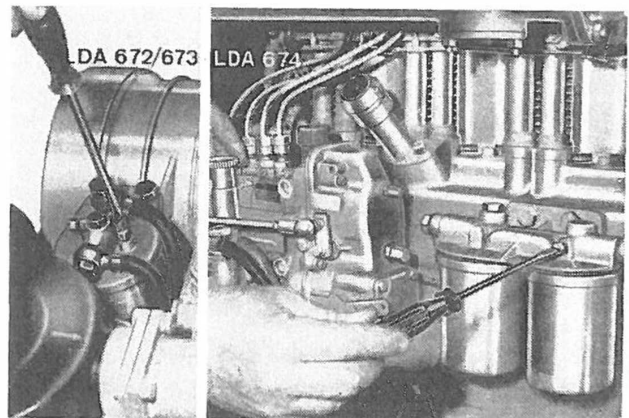


Fig. 102

ESSAI de FONCTIONNEMENT à VIDE

- Tous les réglages sont à effectuer avec un compte-tours sur un moteur chaud.
 La durée de l'essai dépend des pièces à roder et après les révisions complètes l'essai peut durer jusqu'à 3 heures.
 Effectuer l'essai comme suit :
- Raccorder un manomètre de 5 kg/cm² au raccord sur filtre à huile et vérifier la pression de l'huile (page 16).
 - Démarrer le moteur et le faire tourner à 1500 t/m pendant 15 minutes.
 - Augmenter progressivement de 300 t/m chaque 5 minutes jusqu'au régime maximum prévu (maximum 2000 t/m).
 - Vérifier les éventuelles fuites d'huile ou de combustible, bruits et vibrations anormaux.
 - Vérifier le trop-plein de combustible des injecteurs, les remplacer s'il est excessif.
 - Vérifier l'installation électrique (page 21).

REGLAGE du DEBIT de la POMPE d'INJECTION

- 672/673-833/834 Supplément mécanique
 - Accélérer au maximum à vide.
 - Serrer le cylindre (C) et le bloquer à la distance A du levier (R) suivant tableau (fig. 105).

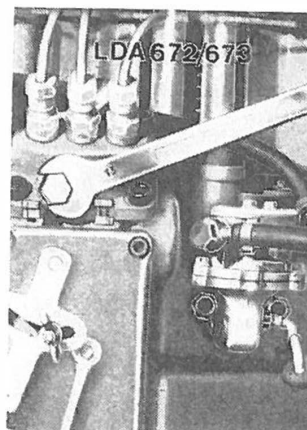


Fig. 103

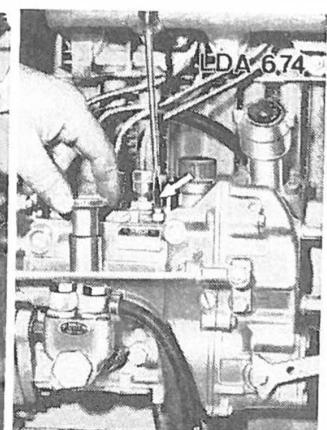


Fig. 104

Taratura portata massima:

Motore	A mm.	Giri/1' a vuoto	Giri/1' nominali
LDA 672	2,20 ÷ 2,25	3150	3000
673	2,30 ÷ 2,40	2750	2600
	2,45 ÷ 2,50	2350	2200
LDAL 672	2,45 ÷ 2,50	2350	2200
673	2,45 ÷ 2,50	2350	2200
832	2,50 ÷ 2,70	2750	2600
833	3,40 ÷ 3,60	2750	2600

Verificare con motore a pieno carico al banco prova o sulla macchina che la distanza tra leva e puntalino sia **0,05 mm.**

Se necessario avvitare o svitare il cilindretto e ricontrollare il regime a vuoto.

In mancanza di freno questa registrazione è approssimativa. Accelerando bruscamente a vuoto il fumo, con ripresa rapida, non deve superare l'indice 4 della scala BOSCH.

- Se la ripresa è lenta, in assenza di fumo, svitare il cilindretto (C, Fig. 105) (aumento portata).
- Se la ripresa è rapida con fumo superiore a 4 BOSCH, avvitare il cilindretto (diminuzione portata).

672/673 - 832/833 - Supplemento Idraulico

- Accelerare al massimo a vuoto.
- Verificare la fuoriuscita del puntalino dal cilindretto.
- Interporre uno spessore « A » tra leva (B) e puntalino (C) (Fig. 105), indi bloccare mediante il bullone (D) la leva (B).

Le distanze « A » per tarature portate massima, con motore a vuoto, sono le stesse del dispositivo meccanico. Con motore a pieno carico, al banco prova o sulla macchina, la distanza deve ridursi a **0,05 mm.**

Se necessario ripristinare questa distanza allentando il bullone e ricontrollare il regime a vuoto

674-834 - Portata

La registrazione può effettuarsi solo con motore sotto carico al freno dinamometrico, agendo sulla vite (C - Fig. 106).

PROVA CONSUMO

A titolo indicativo si riportano i tempi di consumo di 200 cm³ di combustibile corrispondenti ad alcune potenze di taratura da verificare al freno dinamometrico.

Tempi di consumo

Motore	Giri/1'	Tempo secondi	Potenza, CV	
			NB	N
LDA 672	3000	135 ÷ 137	26	22
	3000	124 ÷ 126		24
	3000	114 ÷ 116		
	3000	106 ÷ 108		28
	2600	124 ÷ 126		24
	2600	114 ÷ 116		26
LDAL 672	2200	148 ÷ 152	20	
LDA 673	3000	70 ÷ 72	36	42
	2600	83 ÷ 85		
	2600	76 ÷ 78		39
LDAL 673	2200	104 ÷ 108	30	
LDA 674	3000	52 ÷ 54	52	56
	2600	58 ÷ 60		
LDAL 674	2200	78 ÷ 82	40	
832	2600	88 ÷ 92	30	33
	2600	100 ÷ 104		
833	2600	64 ÷ 68	45	
	2600	59 ÷ 62		49
834	2600	52 ÷ 55	60	

Maximum delivery setting:

Engine	A mm.	RPM Idle	RPM Nominal
LDA 672	2,20 ÷ 2,25	3150	3000
673	2,30 ÷ 2,40	2750	2600
	2,45 ÷ 2,50	2350	2200
LDAL 672	2,45 ÷ 2,50	2350	2200
673	2,45 ÷ 2,50	2350	2200
832	2,50 ÷ 2,70	2750	2600
833	3,40 ÷ 3,60	2750	2600

With engine under full load on test bed or coupled with machine check that clearance between lever and drive rod is 0.05 mm. If necessary, screw in or screw out cylinder and recheck idle speed.

Without a dynamometer this setting is approximate. With throttle at high idle, exhaust smoke level should not be higher than Index 4 of Bosch Scale when accelerating.

1. If acceleration is slow and there is no smoke screw out cylinder (C, Fig. 105). This increases fuel delivery.
2. If acceleration is fast with smoke level over Index 4 of Bosch Scale, screw in cylinder. This decreases fuel delivery.

672/673 - 832/833 - Hydraulic Extra Fuel Device

1. Bring engine to high idle.
2. Check protrusion of extra fuel device limiting rod from cylinder.
3. Insert a shim "A" between lever (B) and rod (C), (Fig. 105); then lock lever (A) with bolt (B).

Clearance "A" for maximum delivery settings with engine at idle are the same as those for the mechanical device.

With engine at full load on test bench or coupled with machine, clearance between lever and rod must be 0.05 mm.

If necessary, set correct clearance by loosening bolt and rechecking idle speed.

674-834 - Delivery

This setting has to be done only with engine under load on dynamometer, and working on screw (C), (Fig. 106).

FUEL CONSUMPTION TEST

The following table gives approximate consumption times for 200 cc of fuel corresponding to some rated HP to be checked on the dynamometer.

Consumption Times

Engine	RPM	Time seconds	Power, HP	
			NB	N
LDA 672	3000	135 ÷ 137	26	22
	3000	124 ÷ 126		24
	3000	114 ÷ 116		
	3000	106 ÷ 108		28
	2600	124 ÷ 126		24
	2600	114 ÷ 116		26
LDAL 672	2200	148 ÷ 152	20	
LDA 673	3000	70 ÷ 72	36	42
	2600	83 ÷ 85		
	2600	76 ÷ 78		39
LDAL 673	2200	104 ÷ 108	30	
LDA 674	3000	52 ÷ 54	52	56
	2600	58 ÷ 60		
LDAL 674	2200	78 ÷ 82	40	
832	2600	88 ÷ 92	30	33
	2600	100 ÷ 104		
833	2600	64 ÷ 68	45	
	2600	59 ÷ 62		49
834	2600	52 ÷ 55	60	

Tarage de débit maximum:

Moteur	A mm.	t/m à vide	t/m nominal
LDA 672	2.20 ÷ 2.25	3150	3000
673	2.30 ÷ 2.40	2750	2600
	2.45 ÷ 2.50	2350	2200
LDAL 672	2.45 ÷ 2.50	2350	2200
673	2.45 ÷ 2.50	2350	2200
832	2.50 ÷ 2.70	2750	2600
833	3.40 ÷ 3.60	2750	2600

Avec le moteur à pleine charge au banc d'essai ou sur machine, vérifier que la distance entre le levier et le pointeau est 0,05 mm.

Si nécessaire, visser ou dévisser le cylindre et vérifier à nouveau le régime à vide.

A défaut de frein, ce réglage est approximatif. Vérifier en accélérant brusquement à vide.

La fumée, avec une reprise rapide, ne doit pas dépasser l'indice 4 de l'échelle BOSCH.

- Si la reprise est lente, sans fumée, dévisser le cylindre C (fig. 105) (augmentation du débit)

- Si la reprise est rapide avec fumée supérieure à 4 Bosch, visser le cylindre (réduction du débit).

672/673-832/833 - Supplément hydraulique

- Accélérer au maximum à vide.

- Vérifier la saillie du pointeau du cylindre.

- Intercaler une cale A entre levier (B) et pointeau (C) (fig. 105), ensuite bloquer avec le boulon (D) le levier (B).

Les cotes A pour tarage des débits maxima, avec moteur à vide, sont les mêmes que pour le dispositif mécanique.

Avec moteur à pleine charge, au banc d'essai ou sur machine, la cote doit être réduite à 0,05 mm.

Si nécessaire, rétablir cette cote en desserrant le boulon et en contrôlant le régime à vide.

674-834 - Débit

Le réglage peut s'effectuer seulement avec moteur sous charge au frein dynamométrique, en agissant sur la vis (C) (fig. 106).

ESSAI de CONSOMMATION

Nous donnons à titre indicatif les temps de consommation de 200 cm³ de combustible pour quelques puissances de tarage à vérifier au frein dynamométrique.

Temps de consommation

Moteur	t/m	Temps en sec.	Puissance, CV	
			NB	N
LDA 672	3000	135 ÷ 137	26	22
	3000	124 ÷ 126		24
	3000	114 ÷ 116		28
	3000	106 ÷ 108		24
	2600	124 ÷ 126		26
	2600	114 ÷ 116		
LDAL 672	2200	148 ÷ 152	20	
LDA 673	3000	70 ÷ 72	36	42
	2600	83 ÷ 85		39
	2600	76 ÷ 78		
LDAL 673	2200	104 ÷ 108	30	
LDA 674	3000	52 ÷ 54	52	56
	2600	59 ÷ 60		
LDAL 674	2200	78 ÷ 82	40	
832	2600	88 ÷ 92	30	33
	2600	100 ÷ 104		
833	2600	64 ÷ 68	45	49
	2600	59 ÷ 62		
834	2600	52 ÷ 55	60	

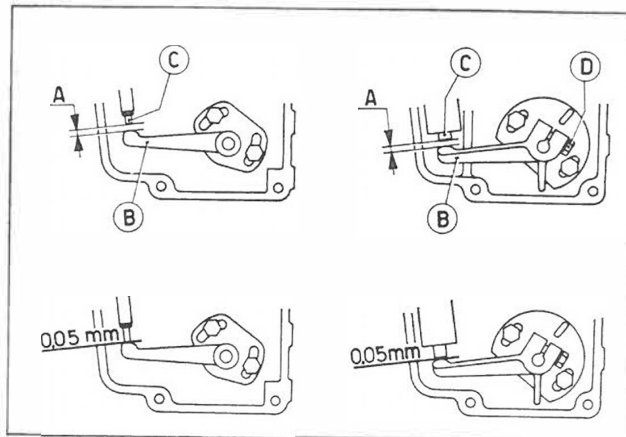


Fig. 105

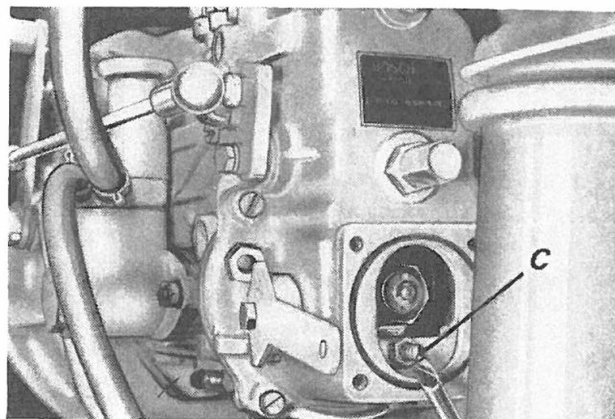


Fig. 106

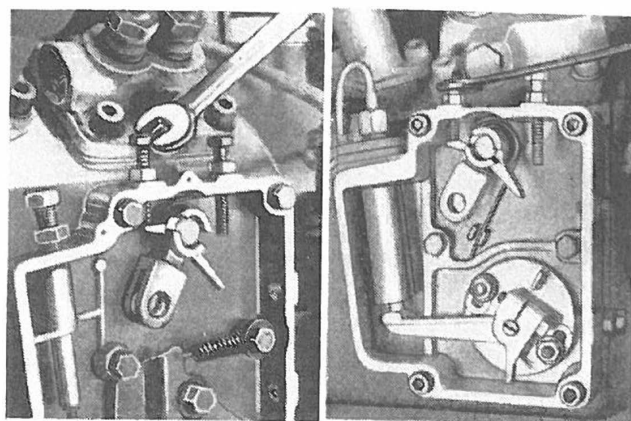


Fig. 107

Per valori diversi di consumo ripetere la registrazione portata (pag. 36) a vuoto riducendo la distanza (A - Fig. 105) se il consumo è eccessivo e aumentandola se inferiore.

Se i consumi sono corretti ma le potenze misurate al freno sono diverse ricontrollare gli organi e registrazioni principali.

Ultimare la prova mediante un controllo ai vari regimi. Se si verificano irregolarità di regime smontare il gruppo comando pompa iniezione e regolatore verificandone la scorrevolezza.

Il fumo allo scarico, a pieno carico, deve apparire leggermente velato. La fumosità non deve superare l'indice 4 della scala BOSCH.

RODAGGIO

Dopo una revisione completa o sostituzione di gruppi soggetti a rodaggio applicare progressivamente il carico non superando il 70 % della potenza massima prima di raggiungere le prime 10 ore di funzionamento.

REGISTRAZIONE REGIME 672/673, 832/833:

- Registrare a mezzo della vite di sinistra sulla scatola il regime minimo a 900/950 giri/1' (Fig. 107).
- Registrare a mezzo della vite di destra sulla scatola il regime massimo a circa 150 giri/1' al di sopra di quello nominale per compensare lo scarto a vuoto del regolatore (Fig. 108).

REGISTRAZIONE REGIME 674/834:

- La prima registrazione dei regimi minimo e massimo va eseguita sulla pompa al banco presso una STAZIONE DI SERVIZIO BOSCH.
- Stabilire le posizioni estreme e intermedie della leva comando acceleratore, agendo sui dadi e controdadi del settore (Fig. 109).

REGISTRAZIONE FRIZIONE INDUSTRIALE

Per registrare le frizioni a dischi metallici procedere come segue (Fig. 110):

- Disimpegnare la piastrina e disporla a 90°.
- Ruotare la ghiera di regolazione di circa 20° e quindi bloccare facendo rientrare, con piccoli spostamenti, la piastrina nella sede.

In case of different consumption figures, repeat idle delivery setting (page 36) by reducing clearance (A - Fig. 105) if consumption is excessive, and increasing it if under.

If consumption figures are correct but HP measured on dynamometer are different, recheck main components and settings.

End test by checking different engine speeds. If surging occurs, disassemble injection pump control assembly and governor to be sure that parts run smoothly.

Exhaust smoke must appear a little hazy. Smoke level must not exceed index 4 of Bosch Scale.

RUN-IN

After complete overhaul or after replacing assemblies to be broken in, apply load progressively without exceeding 70% of maximum rated power during first 10 hours of engine operation.

LDA 672/673, 832/833 RPM SETTING:

1. Through left adjusting screw on throttle housing adjust low idle speed at 900/950 r.p.m. (Fig. 107).
2. Through right adjusting screw on throttle housing adjust high idle speed at 150 r.p.m. over nominal speed to compensate for governor droop (Fig. 108).

LDA 674/834 RPM SETTING:

1. Low and high idle speed settings should be made on pump on test stand at a Bosch Service Station.
2. Set extreme and intermediate positions of throttle control lever by adjusting respective nuts and locknuts (Fig. 109).

INDUSTRIAL CLUTCH SETTING

To set metal disc clutches do following (Fig. 110):

1. Disengage plate and set it at 90°.
2. Rotate adjusting ring nut about 20° and lock it by slowly pushing back plate in seat.

En cas de consommation différente, refaire le réglage du débit (page 36) à vide, en réduisant la cote A (fig.105) si la consommation est excessive et en augmentant cette cote, si la consommation est inférieure.

Si les consommations sont correctes, mais les puissances mesurées au frein sont différentes, vérifier à nouveau les principaux organes et réglages.

Terminer l'essai par un contrôle à divers régimes. Si on constate des irrégularités de régime, démonter l'ensemble de la commande de pompe d'injection et régulateur, en vérifiant le libre mouvement de ce dernier.

La fumée à l'échappement à pleine charge doit être légèrement voilée, mais ne pas dépasser l'indice 4 de l'échelle BOSCH.

RODAGE

Après une révision complète ou remplacement d'ensembles soumis au rodage, appliquer la charge progressivement, sans dépasser 70 % de la puissance maximum, avant d'avoir atteint les 10 premières heures de fonctionnement.

REGLAGE du REGIME pour 672/673, 832/833 :

- Régler à l'aide de la vis de gauche sur le boîtier le ralenti à 900/950 t/m (fig.107).
- Régler à l'aide de la vis de droite sur le boîtier le régime maximum à 150 t/m environ au dessus du régime nominal pour compenser l'écart à vide du régulateur (fig.108).

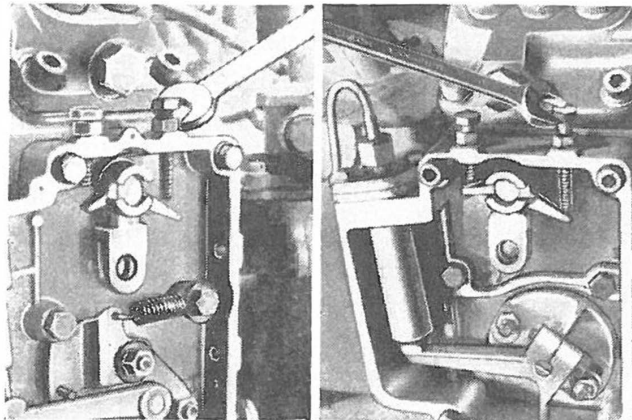


Fig. 108

REGLAGE du REGIME pour 674/834 :

- Le premier réglage du ralenti et du maximum est à faire sur la pompe au banc d'essai dans une Station Service BOSCH.
- Etablir les positions extrêmes et intermédiaires du levier de commande d'accélérateur à l'aide des écrous et contre-écrous du secteur (fig.109).

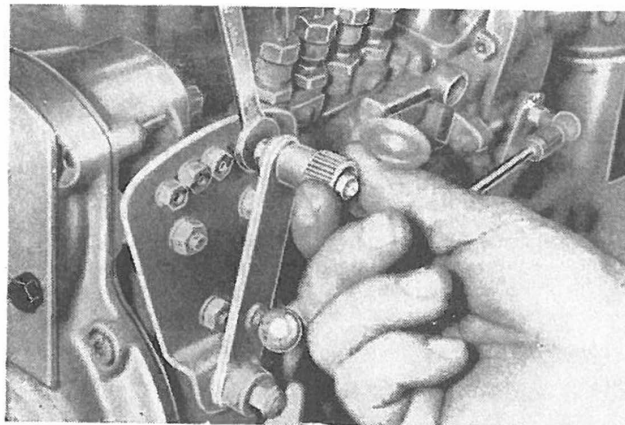


Fig. 109

REGLAGE de l'EMBRAYAGE INDUSTRIEL

Pour régler les embrayages à disques métalliques procéder comme suit (fig.110) :

- Dégager la plaquette et la tourner de 90°.
- Tourner l'écrou de réglage de 20° environ, ensuite bloquer en faisant rentrer, par de petits déplacements, la plaquette dans le siège.

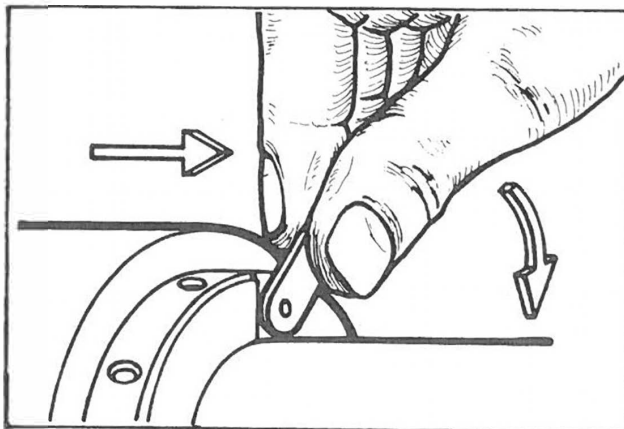


Fig. 110

VIII - CONSERVAZIONE

I motori da immagazzinare per oltre 30 giorni devono essere così preparati:

Protezione temporanea (1 ÷ 6 mesi).

- Far funzionare a vuoto, al minimo per 15 minuti.
- Riempire il carter con olio di protezione MIL-1-644-P9 e lasciare per 5 ÷ 10 minuti a 3/4 di velocità massima.
- A motore caldo svuotare la coppa olio e riempire con olio nuovo normale.
- Togliere il tubo combustibile e svuotare il serbatoio.
- Smontare il filtro combustibile, sostituire la cartuccia se sporca e rimontarla.
- Pulire accuratamente alette cilindri, teste e ventola.
- Sigillare, con nastro adesivo, tutte le aperture.
- Togliere gli iniettori, versare un cucchiaino di olio SAE 30 nei cilindri e ruotare a mano per distribuire l'olio. Rimontare gli iniettori.
- Spruzzare olio SAE 10 W nei collettori scarico e aspirazione, bilancieri, valvole, punterie, ecc. e proteggere con grasso i particolari non verniciati.
- Allentare le cinghie.
- Avvolgere il motore con tela di plastica.
- Conservare in ambiente secco possibilmente non a diretto contatto con il suolo e lontano da linee elettriche ad alta tensione.

Protezione permanente (superiore a 6 mesi).

Oltre alle norme precedenti è consigliabile:

- Trattare il sistema di lubrificazione e d'iniezione e le parti in movimento con olio antiruggine con caratteristiche MIL-L-21260 P10 grado 2, SAE 30 (Es. ESSO RUST-BAN339) facendo girare il motore rifornito con antiruggine e scaricando l'eccesso.
- Ricoprire le superfici esterne non verniciate di antiruggine con caratteristiche MIL-C-1617 C3 - grado 3 (Es. ESSO RUST BAN392 o equivalente).

PREPARAZIONE PER LA MESSA IN SERVIZIO

- Pulire l'esterno.
- Togliere protezioni e coperture.
- A mezzo appropriato solvente o sgrassante togliere l'antiruggine dall'esterno.
- Smontare gli iniettori, riempire con olio normale, e ruotare l'albero motore di alcuni giri e quindi smontare la coppa e scaricare l'olio contenente disciolto l'elemento protettivo.
- Controllare taratura iniettore, gioco valvole, tensione cinghia, serraggio testa, filtro olio e aria. Se il motore è stato in deposito per un periodo molto lungo (oltre 6 mesi) ispezionare una bronza per controllare se si hanno tracce di corrosione.
- Procedere ai normali controlli pre-avviamento come indicati a pag. 35 prima di avviare il motore.

VIII - STORAGE

Engines to be stored for over 30 days must be taken care of as follows:

Temporary protection (1 to 6 months).

1. Run engine at low idle for at least 15 minutes.
2. Fill crankcase with protection oil MIL-1-644-P9 and leave engine at 3/4 maximum speed for 5/10 minutes.
3. With hot engine drain oil bowl and fill with normal oil.
4. Remove fuel line and drain tank.
5. Disassemble fuel filter, replace element if dirty.
6. Clean thoroughly cylinder fins, cylinder head, and blower.
7. Seal all openings with adhesive tape.
8. Remove injectors, pour a tablespoon of SAE 30 oil in cylinder and turn crankshaft to spread oil. Reassemble injectors.
9. Spray SAE 10 W oil in exhaust and intake manifolds, rocker arms, valves, tappets, and protect unpainted parts with grease.
10. Loosen tension of belts.
11. Wrap engine with a sheet of plastic.
12. Store engine in dry place, possibly off the ground and away from high power lines.

Permanent protection (over 6 months).

After doing the above, we would recommend taking the following precautions:

1. Treat lubrication and injection systems, and all moving parts with anti-rust oil with MIL-L-21260 P10 Grade 2, SAE 30 characteristics (Such as, ESSO RUST-BAN 339) by turning engine and discharging excess anti-rust compound.
2. Coat all external unpainted surfaces with an anti-rust product with MIL-C-1617 C3 - Grade 3 characteristics (Such as ESSO RUST BAN 392 or equivalent).

RETURN TO SERVICE

1. Clean exterior.
2. Remove protections and covers.
3. With appropriate solvent or grease solver remove anti-rust product on exterior.
4. Disassemble injectors, fill with normal engine oil, and turn crankshaft a few revolutions; then disassemble oil bowl and remove oil containing protective agent.
5. Check injector calibration, valve clearance, belt tension, cylinder head capscrew torque, oil filter, and air cleaner. If engine has been idle for a very long period of time (over six months), inspect one bearing for possible corrosion marks.
6. Make normal pre-starting checks as indicated on page 35 before starting engine.

VIII-STOCKAGE

Les moteurs à conserver en magasin pour plus de 30 jours doivent être préparés comme suit:

protection temporaire (de 1 à 6 mois)

- Faire tourner à vide pendant au moins 15'.
- Remplir le carter avec l'huile de protection MIL-1-644-P9 et laisser pendant 5 à 10 minutes aux 3/4 de la vitesse maximum.
- Le moteur étant chaud, vider le carter d'huile et remplir avec de l'huile neuve normale.
- Enlever le tube à combustible et vider le réservoir.
- Démontez le filtre à combustible, remplacer la cartouche, si elle est sale et la remonter.
- Nettoyer soigneusement les ailettes des cylindres, culasses et ventilateur.
- Boucher avec du ruban adhésif toutes les ouvertures.
- Démontez les injecteurs, verser une cuillère d'huile SAE 30 dans les cylindres et tourner à la main le moteur pour distribuer l'huile. Remonter les injecteurs.
- Pulvériser de l'huile SAE 10W dans les collecteurs d'aspiration et d'échappement, culbuteurs, soupapes, poussoirs etc. et protéger avec de la graisse les pièces non peintes.
- Détendre les courroies.
- Envelopper le moteur avec de la toile plastique.
- Emmagasiner dans un local sec, si possible non en contact direct avec le sol et loin des lignes électriques à haute tension.

Protection permanente (supérieure à 6 mois)

En plus des règles ci-dessus il est conseillé :

- Traiter le système de graissage et d'injection, ainsi que les pièces en mouvement avec de l'huile anti-rouille du type MIL-L-21260 P10 grade 2, SAE 30 (par ex.: ESSO RUST-BAN339) en faisant tourner le moteur, garni d'huile anti-rouille et en vidangeant l'excédent.
- Recouvrir les surfaces extérieures non peintes avec de l'anti-rouille type MIL-C-1617 C3 grade 3 (par ex.: ESSO RUST BAN392 ou équivalente).

PREPARATION pour la MISE en SERVICE

- Nettoyer l'extérieur.
- Enlever les protections et recouvrements.
- A l'aide d'un solvant ou dégraissant approprié enlever l'anti-rouille de l'extérieur.
- Démontez les injecteurs, remplir avec de l'huile normale et faire tourner le vilebrequin de quelques tours, ensuite démonter le carter et vidanger l'huile contenant l'élément protecteur dissous.
- Vérifier le tarage des injecteurs, le jeu des soupapes, la tension des courroies, le serrage des culasses, les filtres à huile et à air. Si le moteur a été entreposé pour une très longue période (plus de 6 mois), vérifier un coussinet pour voir s'il y a des traces de corrosion.
- Procéder aux vérifications habituelles avant démarrage comme indiqué page avant de mettre le moteur en route.

IX - INSTALLAZIONE

I motori sono forniti in una gamma di versioni per applicazioni alle varie macchine.

Si indicano qui di seguito alcuni dati indicativi per la corretta installazione.

Per applicazioni speciali consultare la DIREZIONE TECNICA LOMBARDINI

○ PRESE DI MOTO

Il motore è provvisto di tre prese di moto:

- 1) Lato volano: derivabile tutta la potenza.
- 2) Lato distribuzione: Potenza derivabile:
 - a) accoppiamento diretto max. 36 CV a 3.000 giri/1';
 - b) accoppiamento a cinghie trapezoidali max. 20 CV con puleggia Øp 132 mm. (minimo).
- 3) Terza presa di moto (sulla scatola distribuzione): derivabile una coppia massima di 5 kgm. corrispondente a 17 CV a 2445 giri/1' per motori a 3000 giri/1', 15 CV a 2120 giri/1' per motori a 2600 giri/1', 12,5 CV a 1800 giri/1' per motori a 2200 giri/1'.
Rapporto di riduzione 1 : 1,222.

○ RAFFREDDAMENTO

Quantità minima d'aria di raffreddamento 1,0 ÷ 1,2 m³/cv min. Nelle installazioni in ambienti chiusi o con cofano assi curarsi che le feritoie di ingresso aria abbiano una superficie utile non inferiore a 500 cm².

○ ASPIRAZIONE

Depressione all'aspirazione misurata a valle del filtro aria, mm. in colonna d'acqua:

Motore	Giri/1'	Depressione mm. H ₂ O
672	3000	115 ÷ 145
673	3000	160 ÷ 190
674	3000	200 ÷ 230
832	2600	140 ÷ 170
833	2600	200 ÷ 230
834	2600	220 ÷ 250

○ SCARICO

Le contropressioni variano secondo le marmitte.

Il massimo ammesso è 60 mm. in colonna di mercurio misurato sul collettore a monte del condotto del cilindro 1.

○ INCLINAZIONI DI FUNZIONAMENTO

Serie	Londitudinale		Trasversale	
	cont.	discont.	cont.	discont.
672/832	20°	25°	25°	30°
673/833	15°	20°	25°	30°
674/834	10°	15°	25°	30°

○ CARICO ASSIALE SULL'ALBERO MOTORE

La spinta assiale, nei due sensi, non deve essere superiore a 300 kg.

○ CARICO RADIALE E SBALZO

Carichi radiali F1 (lato volano) e F2 (lato distribuzione) per applicazioni a cinghia.

Serie	a (mm)	F1 (kg)	b (mm)	F2 (kg)
672/832	94	200	233	180
673/833	118	300*	233	180
674/834	138	400*	233	180

* Con campana provvista di terzo supporto.

a = distanza centro puleggia piano campana volano

b = distanza centro puleggia faccia anteriore basamento.

IX-INST ALLATION

Engines are supplied in a range of versions for application on different machines.

The following indicative data are given for a correct installation.

For special applications consult LOMBARDINI TECHNICAL DEPARTMENT.

POWER TAKE OFFS

The engine is provided with 3 power take offs.

1. Flywheel side: Entire rated power allowable.
2. Gear train side: Power allowable:
 - a. Direct coupling, maximum 36 mHP at 3000 rpm;
 - b. "Vee" belt drive, maximum 20 mHP with 132 mm diametral pulley (minimum).
3. Third power take off (on gear train housing): maximum torque allowable 5 Kgm corresponding to 17 mHP at 2445 rpm for 3000 rpm engines; 15 mHP at 2120 rpm for 2600 rpm engines; 12.5 mHP at 1800 rpm for 2200 rpm engines.
Reduction ratio 1 : 1,222

COOLING

Cooling air minimum quantity 1.0/1.2 cu m/mHP per minute. For installation in closed ambients or under hood make certain air inlet openings have a net useful surface not under 500 sq. cm.

INTAKE

Restriction at suction after air cleaner, mm water column:

Engine	RPM	Restriction mm H ₂ O
672	3000	115/145
673	3000	160/190
674	3000	200/230
832	2600	140/170
833	2600	200/230
834	2600	220/250

EXHAUST

Back pressures vary depending on mufflers restriction. Maximum permissible is 60 mm mercury column on manifold before outlet of cylinder No.1.

OPERATING ANGULARITIES

Engine	Longitudinal		Transverse	
	cont.	discont.	cont.	discont.
672/832	20°	25°	25°	30°
673/833	15°	20°	25°	30°
674/834	10°	15°	25°	30°

END THRUST ON CRANKSHAFT

End load in both directions must not exceed 300 Kg.

BENDING LOAD ON CRANKSHAFT

Bending loads F1 (flywheel side) and F2 (gear train side) for belt applications.

Engine	a (mm)	F1 (Kg)	b (mm)	F2 (Kg)
672/832	94	200	233	180
673/833	118	300*	233	180
674/834	138	400*	233	180

* With bell equipped with third support.

a = Distance between pulley center line and flywheel housing face.

b = Distance between pulley center line and front crankcase face.

IX - INSTALLATION

Les moteurs sont fournis en plusieurs versions pour application sur diverses machines.

Nous donnons ci-après quelques indications pour une installation correcte.

Pour applications spéciales consulter la Direction Technique de la S^te LOMBARDINI.

0 PRISES DE MOUVEMENT

Sont prévues les trois prises suivantes :

- 1) Côté volant : pour la puissance totale.
- 2) Côté distribution : puissance utilisable:
 - accouplement direct: maxi 20CV à 2000 t/m;
 - accouplement à courroies trapézoïdales: maximum 20CV avec poulie ϕ prim. mini 132 mm
- 3) Troisième prise (sur boîtier distribution): utilisable un couple maxi de 5 kgm, correspondant à 17CV à 2445 t/m pour moteurs à 2000 t/m, et 15CV à 2120 t/m pour moteurs à 2500 t/m, et 12,5CV à 1800 t/m pour moteurs 2200 t/m - Rapport de réduction : 1:1,222

0 REFROIDISSEMENT

Volume minimum d'air de refroidissement : 1,0-1,2 m³/CV min dans les installations en local fermé ou dans un coffre, s'assurer que les fentes d'entrée d'air aient une surface utile d'au moins 500 cm².

0 ASPIRATION

Dépression à l'aspiration mesurée en aval du filtre à air, mm de col d'eau :

Moteur	t/m	Dépression mm col. eau
672	3000	115 ÷ 145
673	3000	160 ÷ 190
674	3000	200 ÷ 230
832	2600	140 ÷ 170
833	2600	200 ÷ 230
834	2600	220 ÷ 250

0 ECHAPPEMENT

Les contre-pressions varient suivant les pots. Le maximum admis est de 60 mm col. mercure mesuré sur collecteur en amont de la conduite du cylindre N°1.

0 INCLINAISONS de FONCTIONNEMENT

Série	Longitudinale		Transversale	
	continu	discon.	cont.	discon.
672/832	20°	25°	25°	30°
673/833	15°	20°	25°	30°
674/834	10°	15°	25°	30°

0 CHARGE AXIALE sur VILEBREQUIN

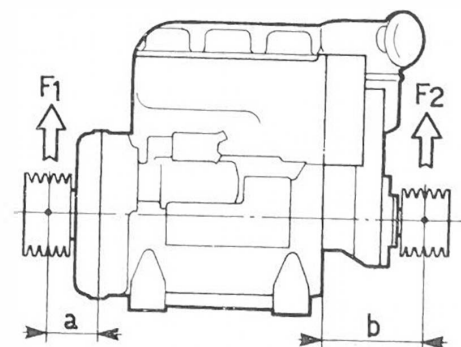
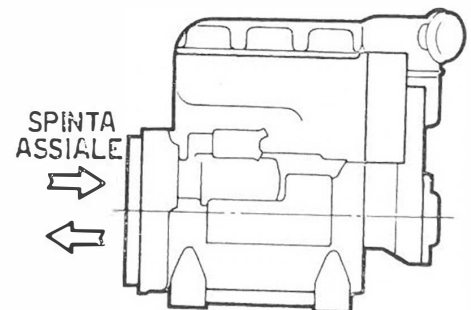
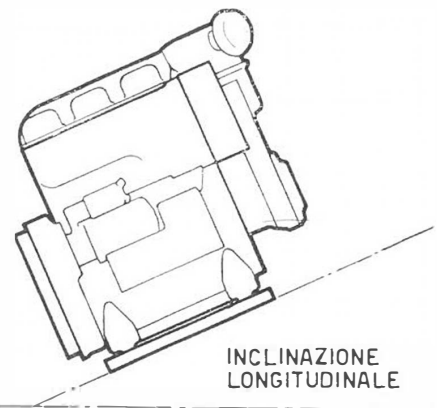
La poussée axiale, dans les deux sens, ne doit pas dépasser 300 kg.

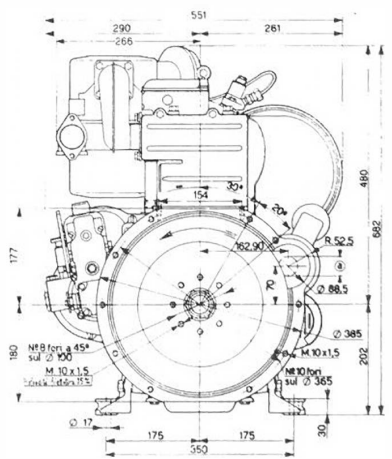
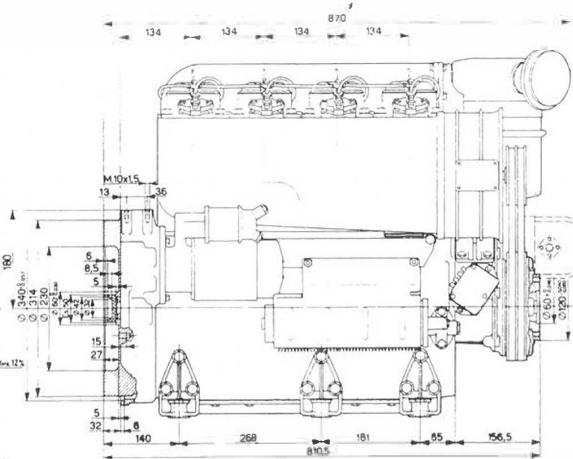
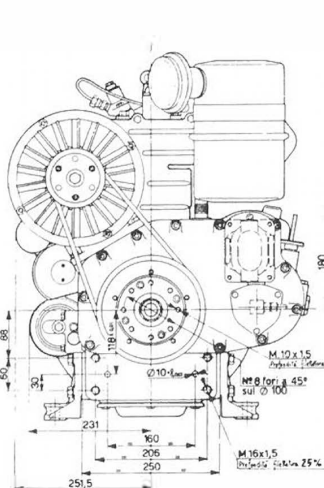
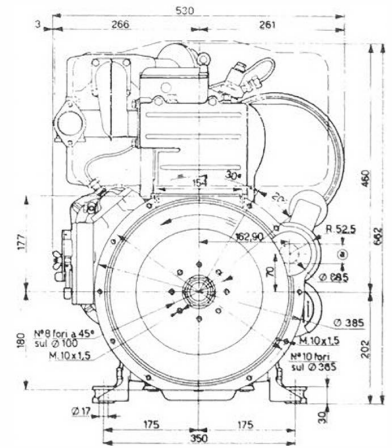
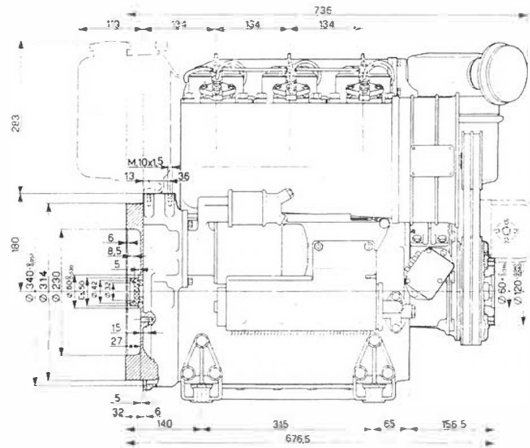
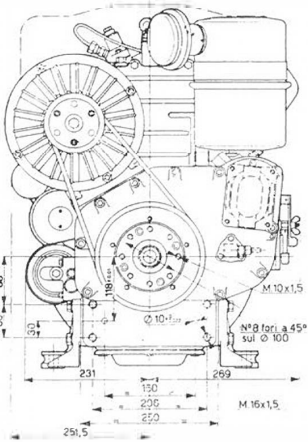
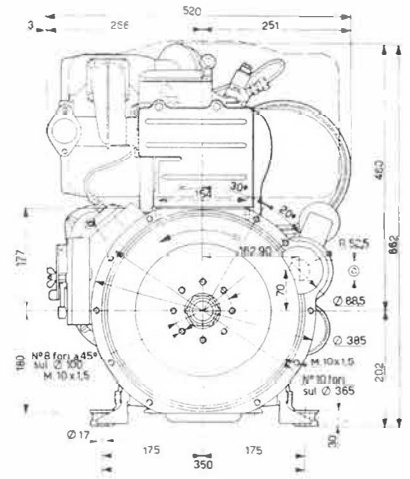
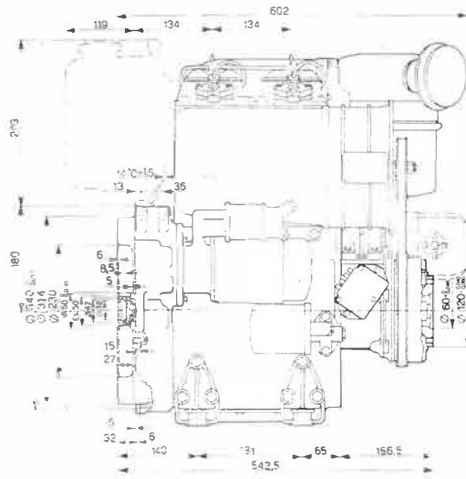
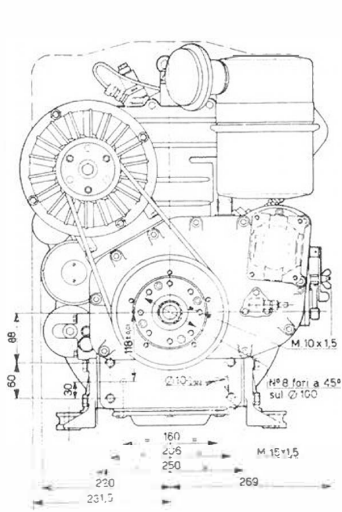
0 CHARGE RADIALE et PORTE-à-FAUX

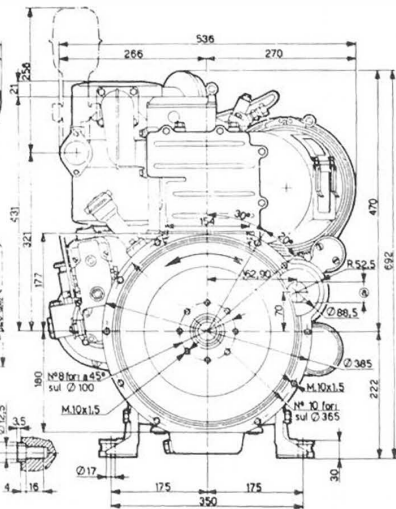
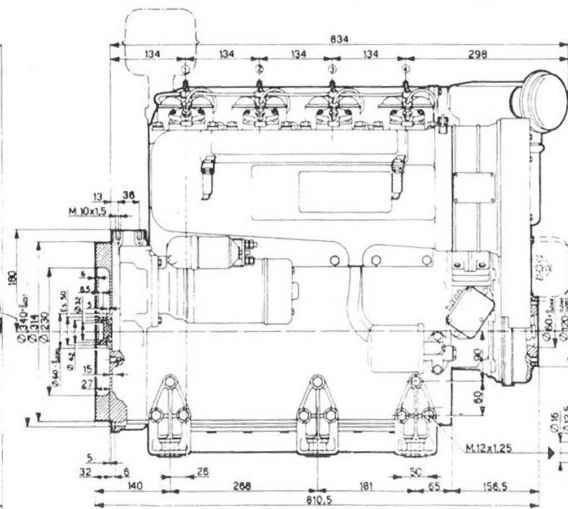
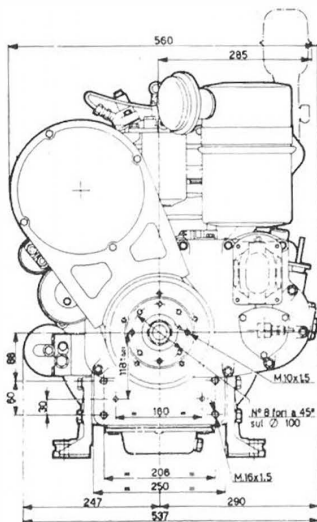
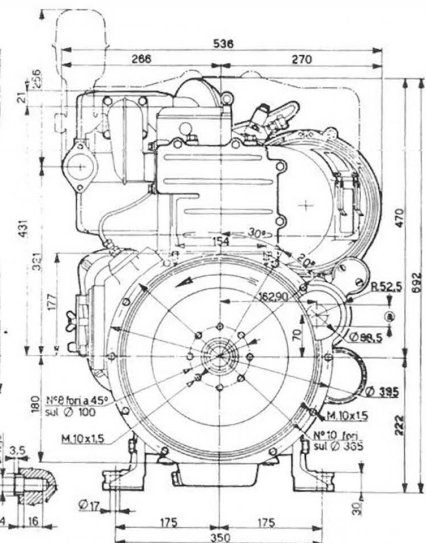
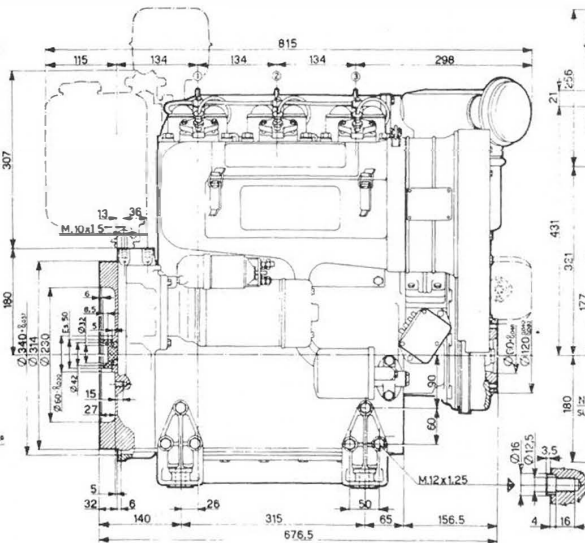
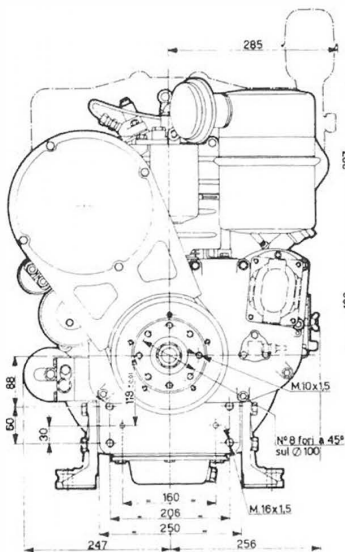
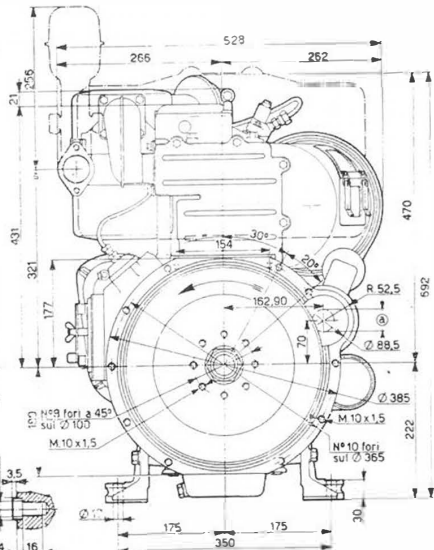
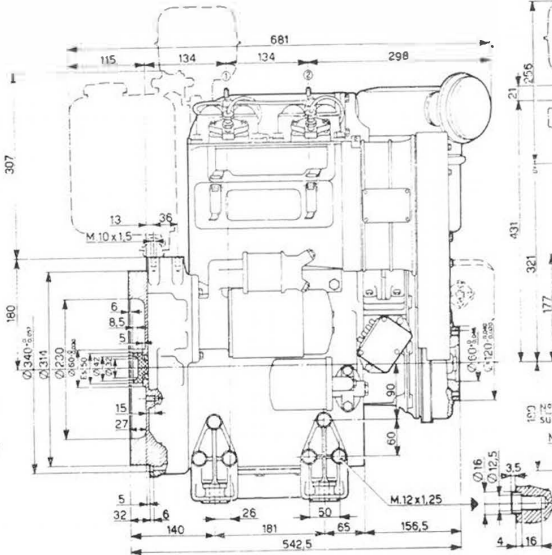
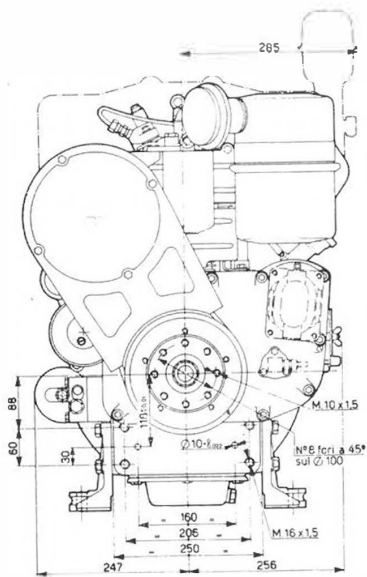
Charges radiales F1 (côté volant) et F2 (côté distribution) pour applications à courroies.

Série	a (mm)	F1 (kg)	b (mm)	F2 (kg)
672/832	94	200	233	180
673/833	118	300*	233	180
674/834	138	400*	233	180

* Avec cloche munie d'un 3^{ème} support
 a = distance du centre poulie au plan de la cloche du volant
 b = distance du centre poulie à la face AV du bâti







I N D I C E

	Cap.	Pag.		Cap.	Pag.
VISTA SEZIONATA		2	Interruttore a chiavetta		23
CARATTERISTICHE	I	3	Motorino d'avviamento		23
MANUTENZIONE	II	4	Batteria		23
Rifornimenti		4	Impianti elettrici da 12V/250W-280W		24
ELIMINAZIONE INCONVENIENTI	III	5	Termoavviatore		24
SMONTAGGIO	IV	6	MONTAGGIO E MESSA A PUNTO	VI	25
Avvertenze		6	Introduzione		25
Identificazione		6	Albero a camme		25
Sistemazione motore		6	Albero motore		25
Smontaggio		6	Volano		26
Leva comando suppl. LDA672/673		8	Pistoni e bielle		26
CONTROLLI E RIPARAZIONI	V	9	Cilindri		27
Teste		9	Distribuzione		27
Leva decompressione		9	Avviamento a manovella		28
Bilancieri		9	Presa di moto pompa oleodinamica		29
Valvole, guide sedi		9	Comando pompa iniezione 674/834		29
Molle valvole		10	Teste		30
Tubo depressione e sfiato		10	Decompressione		30
Filtri		10	Gioco bilancieri		30
Collettori		11	Alternatore		30
Protezioni aste punterie		11	Accessori		31
Cilindri		11	Comando accelerat. 672/673-832/833		31
Pistoni e segmenti		11	Pompa iniezione		32
Spinotti e bielle		12	Anticipo		32
Albero motore		12	Pompa 674/834		33
Albero a camme		14	Coppie di serraggio		34
Avviamento a manovella		14	REGISTRAZIONI E COLLAUDO	VII	35
Punterie e aste		14	Controlli preavviamento		35
Circuito di lubrificazione		15	Disaerazione circuito combustibile		35
Pompa olio		15	Prova funzionamento a vuoto		35
Filtro olio		16	Registrazione portata		35
Puleggia comando soffiante		16	Prova consumo		36
Soffiante aria		16	Rodaggio		37
Circuito combustibile		16	Registrazione frizione industriale		37
Pompa alimentazione		16	Registrazione regime		37
Pompa iniezione		17	CONSERVAZIONE	VIII	38
Controllo pompa iniezione		17	Protezione temporanea		38
Tabella materiale d'iniezione		18	Protezione permanente		38
Rimontaggio pompa		19	Preparazione messa in esercizio		38
Iniettori		19	INSTALLAZIONE	IX	39
Supplemento, correttore di coppia		20	Prese di moto		39
Gruppo regolatore		20	Raffreddamento		39
Presa di moto pompa oleodinamica		21	Aspirazione		39
Corona dentata sul volano		21	Scarico		39
Equipaggiamenti elettrici		21	Inclinazioni massime		39
Impianto 12V / 130W o 190W		21	Carico assiale		39
Alternatore		22	Carico radiale		39
Regolatore di tensione		22	Dimensioni d'ingombro		40

INDEX

CHAPTER	Page	CHAPTER	Page
ENGINE CUTAWAY VIEW	2	Key Switch	23
SPECIFICATIONS	I 3	Starting Motor	23
MAINTENANCE	II 4	Battery	23
Capacities	4	12V/250W-280W System	24
TROUBLE SHOOTING	III 5	Thermostarter	24
DISASSEMBLY	IV 6	ASSEMBLY AND TUNING	VI 25
Warning	6	Introduction	25
Engine Identification	6	Camshaft	25
Engine Placement	6	Crankshaft	25
Disassembly	6	Flywheel	26
Extra Fuel Control Lever LDA 672/673	8	Pistons and Connecting Rods	26
OVERHAUL CHECKS	V 9	Cylinders	27
Cylinder Heads	9	Gear Train	27
Compression Release Lever	9	Hand Crank Starting	28
Rocker Arms	9	Hydraulic Pump Power Take Off	29
Valves, Guides, Seats	9	Injection Pump Drive 674/834	29
Valve Spring	10	Cylinders Heads	30
Suction Line and Breather	10	Compression Release	30
Filters	10	Rocker Arm Clearance	30
Manifolds	11	Alternator	30
Push Rods Protection Tubes	11	Accessories	31
Cylinders	11	Throttle Control 672/673 - 832/833	31
Pistons and Rings	11	Injection Pump Assembly 672/673 - 832/833	32
Piston Pins and Connecting Rods	12	Injection Timing 672/673 - 832/833	32
Crankshaft	12	Injection Pump 674-834	33
Camshaft	14	Injection Pump Installation 674-834	33
Hand Crank Starting	14	Capscrew Torque Specifications	34
Tappets and Push Rods	14	SETTING AND TESTING	VII 35
Lubricating System	15	Pre-Starting Checks	35
Lube Oil Pump	15	Fuel System Bleeding	35
Lube Oil Filter	16	Idle Running Test	35
Blower Drive Pulley	16	Injection Pump Delivery Setting	35
Air Blower	16	Fuel Consumption Test	36
Fuel System	16	Run-In	37
Fuel Feeding Pump	16	LDA 672/673 - 832/833 RPM Setting	37
Injection Pump	17	LDA 674-834 RPM Setting	37
Injection Pump Checking	17	Industrial Clutch Setting	37
Table of Injection Parts	18	STORAGE	VIII 38
Pump Reassembly	19	Temporary Protection	38
Injectors	19	Permanent Protection	38
Extra Fuel Device at Starting	20	Return to Service	38
Torque Control & Deliv. Limit. Device	20	INSTALLATION	IX 39
Hydraulic Extra Fuel Deliv. Limit. Device	20	Power Take Offs	39
Governor Assembly	21	Cooling	39
Hydraulic Pump Power Take Off	21	Intake	39
Ring Gear on Flywheel	21	Exhaust	39
Electrical Equipment	21	Maximum Operating Angularities	39
12V/130W or 190W System	21	End Thrust on Crankshaft	39
Alternator	22	Bending Load on Crankshaft	39
Voltage Regulator	22	Overall Dimensions	40

S O M M A I R E

Chap.	Page	Chap.	Page
VUE en COUPE.	2	Interrupteur à clef.	23
CARACTERISTIQUES. I	3	Démarrreur.	23
ENTRETIEN II	4	Batterie	23
Capacités.	4	Installations électriques de 12V/250-280W.	24
ELIMINATION des INCONVENIENTS III	5	Bougie de préchauffage	24
REGLES pour le DEMONTAGE. IV	6	MONTAGE et MISE au POINT. VI	
Nota	6	Introduction.	25
Identification	6	Arbre à cames.	25
Préparation du moteur.	6	Vilebrequin.	25
Démontage.	6	Volant.	26
Lever commande supplément LDA 672/673	8	Piston et bielles.	26
CONTROLES et REPARATIONS. V	9	Cylindres.	27
Culasses	9	Distribution	27
Lever de décompression.	9	Démarrage à la manivelle	28
Culbuteurs	9	Prise de mouv. pompe oléodyn.	29
Soupapes, guides, sièges	9	Commande pompe d'injection 674/834	29
Ressort de soupape	10	Culasses	30
Tube de dépression, reniflard.	10	Décompression.	30
Filtres.	10	Jeu culbuteurs	30
Collecteurs.	II	Alternateur.	30
Protection tiges poussoirs	II	Accessoires.	31
Cylindres.	II	Commande d'accélération.	31
Piston et segments	II	Pompe d'injection.	32
Axes de piston et bielles.	12	Avance à l'injection	32
Vilebrequin.	12	Pompe d'injection 674/834.	33
Arbre à cames.	14	Couples de serrage	34
Démarrage à la manivelle	14	REGLAGES et BSSAIS. VII	35
Poussoirs et tiges	14	Contrôles avant démarrage.	35
Circuit de graissage	15	Purge circuit à combustible.	35
Pompe à huile.	15	Essai de fonctionnement à vide	35
Filtre à huile	16	Réglage du débit	35
Poulie commande de soufflante.	16	Essai de consommation.	36
Soufflante d'air	16	Rodage.	37
Circuit à combustible.	16	Réglage embrayage industriel	37
Pompe d'alimentation	16	Réglage du régime.	37
Pompe d'injection.	17	STOCKAGE. VIII	38
Vérification de pompe d'injection.	17	Protection temporaire.	38
Tableau matériel d'injection	18	Protection permanente.	38
Remontage de la pompe.	19	Préparation pour mise en service	38
Injecteurs	19	INSTALLATION. IX	39
Supplément, correcteur de couple	20	Prises de mouvement.	39
Ensemble de régulateur	20	Ref. odissement.	39
Prise de mouvement pompe oléodyn.	21	Aspiration	39
Couronne dentée sur volant	21	Echappement.	39
Equipement électrique.	21	Inclinaisons maximum	39
Installation 12V / 130-190 W	21	Charge axiale.	39
Alternateur.	22	Charge radiale	39
Régulateur de tension.	22	Cotes d'encombrement	40



LOMBARDINI

FABBRICA ITALIANA MOTORI S.p.A.

42100 REGGIO EMILIA, ITALIA - CAS. POST. 5 Tel. (0522) 58.011 - Teleg.: LOMBARMOTOR - Telex: 530003 MOTLOM I

LOMBARDINI ENGINES
LOMBARDINI FRANCE
LOMBARDINI MOTOREN
HISPANOMOTOR

3402 Oak Cliff road B-2 Doraville, GA. 30340, USA
8, Rue Béquet - Rueil-Malmaison, France
Genfer Str. II - 6 Frankfurt/Main 56, Deutschland
Zona Cova Solera - Rubi/Barcelona, España

1 - 5302 - 005

Mod. 50042 - 81

PRINTED IN ITALY